

Pametna vaza

Krnjak, Thomas

Undergraduate thesis / Završni rad

2019

Degree Grantor / Ustanova koja je dodijelila akademski / stručni stupanj: **Josip Juraj Strossmayer University of Osijek, Faculty of Electrical Engineering, Computer Science and Information Technology Osijek / Sveučilište Josipa Jurja Strossmayera u Osijeku, Fakultet elektrotehnike, računarstva i informacijskih tehnologija Osijek**

Permanent link / Trajna poveznica: <https://um.nsk.hr/um:nbn:hr:200:919012>

Rights / Prava: [In copyright](#) / [Zaštićeno autorskim pravom.](#)

Download date / Datum preuzimanja: **2024-10-06**

Repository / Repozitorij:

[Faculty of Electrical Engineering, Computer Science and Information Technology Osijek](#)



SVEUČILIŠTE JOSIPA JURJA STROSSMAYERA U OSIJEKU

FAKULTET ELEKTROTEHNIKE, RAČUNARSTVA I

INFORMACIJSKIH TEHNOLOGIJA

Preddiplomski studij računarstva

PAMETNA VAZA

Završni rad

Thomas Krnjak

Osijek, 2019.

SADRŽAJ

1. UVOD.....	1
1.1. Zadatak završnoga rada	1
2. PREGLED KORIŠTENIH TEHNOLOGIJA.....	2
2.1. Arduino programsko okruženje	2
2.2. WeMos D1 mini	3
2.3. Senzor vlažnosti YL-69	4
2.4. Funduino analogni senzor vlažnosti.....	4
2.5. TP4056 punjač za litij-ionske baterije	4
2.6. MB102 modul	5
2.7. EP-DC3W-3 vodena pumpa.....	6
2.8. GTF Tr 26650 litij-ionska baterija	7
3. REALIZACIJA SUSTAVA ZA ZALIJEVANJE SOBNOGA BILJA	9
3.1. Sustav za zalijevanje sobnoga bilja.....	9
3.2. Logička shema programa	10
3.3. Električna shema	11
4. ZAKLJUČAK.....	14
LITERATURA	15
POPIS KRATICA.....	16
SAŽETAK	17
ABSTRACT	18
ŽIVOTOPIS.....	19
PRILOG A: Arduino program za WeMos D1	20

1. UVOD

Tema ovoga završnog rada je *Smart Vase* (Pametna vaza), a ideja vodilja je potpuno automatizirana vaza koja navodnjava zemlju u ovisnosti o parametrima senzora vlažnosti tla jer svaka biljka zahtijeva određenu vlažnost tla. Navedeni parametar može se postaviti pomoću koda, tj. digitalne vrijednosti koje daje senzor vlažnosti tla. Automatom za zalijevanje uvijek se mogu održavati idealni uvjeti koji su potrebni biljci što omogućava prosperitet biljke o kojoj se automat brine. Osim parametara vlažnosti tla, u sustavu se nalazi i parametar razine vode u spremniku. Signal senzora razine vode je analogna vrijednost kojom se očitava ima li vode u posudi ili nema. U slučaju nestanka vode u spremniku, sustav upozorava korisnika putem zvučnika. Izvor napajanja su dvije litij-ionske baterije spojene u seriju tako da je sustav potpuno autonoman i ne zahtijeva dodatni izvor napajanja vrlo dugo vremena, a to omogućuje lakšu implementaciju u kućanstvo.

1.1. Zadatak završnoga rada

Zadatak završnoga rada je izrada tehničkoga rješenja za automatsko zalijevanje sobnoga bilja koje, osim zalijevanja, sadrži i sposobnost javljanja zvučnim signalom kada nestane vode u spremniku koji automat koristi te je rješenje za dugotrajno napajanje sustava i sposobnost nadopunjavanja baterije.

2. PREGLED KORIŠTENIH TEHNOLOGIJA

2.1. Arduino programsko okruženje

Arduino je platforma otvorenoga koda temeljena na hardveru i softveru koji se lako koriste. Arduino ploče mogu čitati ulaze – svjetlo na senzoru, tipkalo ili poruku na Twitteru i pretvarati ga u izlaz, na primjer: aktiviranje motora, uključivanje LED svjetla ili čak objavljivati nešto na društvenim mrežama. Moguće je odrediti skup radnji koje treba napraviti slanjem s uputa mikrokontroleru na WeMos D1 razvojnome sustavu. Kako bi to bilo moguće, koristi se programski jezik Arduino (zasnovan na ožičenju) i Arduino softver (IDE) koji se temelji na obradi. Tijekom godina Arduino je bio mozak tisućama projekata, od svakodnevnih predmeta do složenih znanstvenih instrumenata. Arduino koriste studenti, hobisti, umjetnici, programeri i profesionalci. Korisnici Arduina doprinijeli su ovoj platformi otvorenoga koda te su svima zainteresiranima za ovu platformu omogućili nevjerojatnu količinu dostupnih znanja koja mogu biti od velike pomoći i početnicima i stručnjacima. Arduino je stvoren na Interaction Design Institute Ivrea kao jednostavan alat za brzo prototipiranje, namijenjen studentima bez znanja iz elektronike i programiranja. U potrebi za širu zajednicu, Arduino ploča počela se mijenjati kako bi se prilagodila novim potrebama i izazovima, razlikujući svoju ponudu od jednostavnih 8-bitnih ploča do proizvoda za IoT aplikacije, 3D ispile i ugrađena okruženja. Sve Arduino ploče u potpunosti su otvorenoga koda i omogućuju korisnicima da ih samostalno grade i na kraju ih prilagode svojim potrebama. Softver je otvorenoga koda i razvija se kroz doprinose korisnika širom svijeta. Zahvaljujući jednostavnom i dostupnom korisničkom iskustvu, Arduino je korišten u tisućama različitih projekata i aplikacija. Arduino programsko okruženje je jednostavno za početnike, ali je i dovoljno fleksibilan za napredne korisnike. Radi na Mac, Windows i Linux operativnim sustavima, pa ga učitelji i studenti koriste za izgradnju jeftinih znanstvenih instrumenata, za dokazivanje načela kemije i fizike ili za početak programiranja i robotike [1]. Dizajneri i arhitekti grade interaktivne prototipove, a glazbenici i umjetnici koriste ga za instalacije i eksperimentiraju s novim glazbenim instrumentima. Proizvođači ga koriste za izgradnju, na primjer, mnogih projekata izloženih na sajmovima noviteta. Arduino je ključno sredstvo za učenje novih stvari. Svatko može realizirati svoju ideju jer se, slijedeći upute za rješavanje određenih tehničkih problema, može napraviti vlastiti projekt ili dijeliti ideje na mreži s drugim članovima Arduino zajednice. Arduino programsko sučelje kompatibilno je s mnogim

mikrokontrolerima i platformama mikrokontrolera za fizičko računanje, npr. Parallax Basic Stamp, Netmedia BX-24, Phidgets, MIT's Handyboard i mnoge druge koji nude sličnu funkcionalnost. Svi ti alati uzimaju komplicirane funkcije programiranja mikrokontrolera i pojednostavljuju ih u jednostavan programski paket koji je vrlo lako razumljiv i osobama koje nemaju iskustvo u programiranju, a nude i određenu prednost nastavnicima, studentima i zainteresiranim amaterima u odnosu na druge sustave upravljanja [1].

2.2. WeMos D1 mini

WeMos D1 mini ima 4Mb *flash*-memorije bazirane na ESP-8266EX čipu te posjeduje integrirani WiFi modul. Vrlo je malih dimenzija, niske cijene, ima visok stupaj iskoristivosti energije i vrlo je pouzdan. Uz potpune i samostalne mogućnosti WiFi umrežavanja, ESP8266EX može raditi bilo kao domaćin (*host*) samostalne aplikacije ili kao rob (*slave*) na drugome mikrokontroleru. Kada je *host* aplikacije, aplikacija ju podiže iz *flash*-memorije. Vrlo brza integrirana *cache*-memorija čini sistem vrlo brzim i optimizira memorijski sistem. ESP-8266EX se može integrirati u bilo koju mikrokontrolersku tehnologiju kao adapter kroz SPI/SDIO ili I2C/UART sabirnicu. ESP-8266EX integrira antenske prekidače, RF balun, pojačalo snage, pojačalo za slabe signale, filter i modul za upravljanje energijom. Kompaktni dizajn smanjuje PCB veličinu i zahtijeva minimalne vanjske sklopove. Osim WiFi funkcija, ESP-8266EX također sadrži i poboljšanu verziju 32-bitnoga procesora Tensilica's L106 Diamond i SRAM na čipu. Može se povezati s vanjskim sensorima i drugim uređajima putem GPIO uređaja. Komplet za razvoj softvera (SDK) pruža uzorke kodova za različite aplikacije. Platforma za pametnu povezanost ESPRESSIF sustava (ESCP) omogućuje sofisticirane značajke, uključujući brzo prebacivanje između spavajućega (*sleep*) i budnoga (*wakeup*) moda za energetski učinkovitu namjenu i naprednu obradu signala [2].

2.3. Senzor vlažnosti YL-69

Senzor vlage ili higrometar obično se koristi za mjerenje vlažnosti tla. Dakle, savršen je izgradnju sustava automatskoga navodnjavanja ili za praćenje vlažnosti tla biljaka. Senzor se sastoji od dvaju dijelova: elektroničke pločice s potenciometrom i sonde s dvama umetcima. Senzor ima ugrađeni potenciometar za namještanje osjetljivosti za digitalni izlaz i LED diodu za detekciju napona i za detekciju digitalnoga izlaznog signala. Senzor YL-69 radi tako da se vrijednost napona koji senzor šalje mijenja, ovisno o vlažnosti tla u kojemu se nalazi sonda. Vrijednost koju šalje senzor može biti digitalna (digital LOW ili HIGH), ovisno o količini vlažnosti na koju se kalibrira na potenciometru senzora, a postoji i mogućnost analognoga outputa signala u vrijednosti od 0 do 1023 [3].

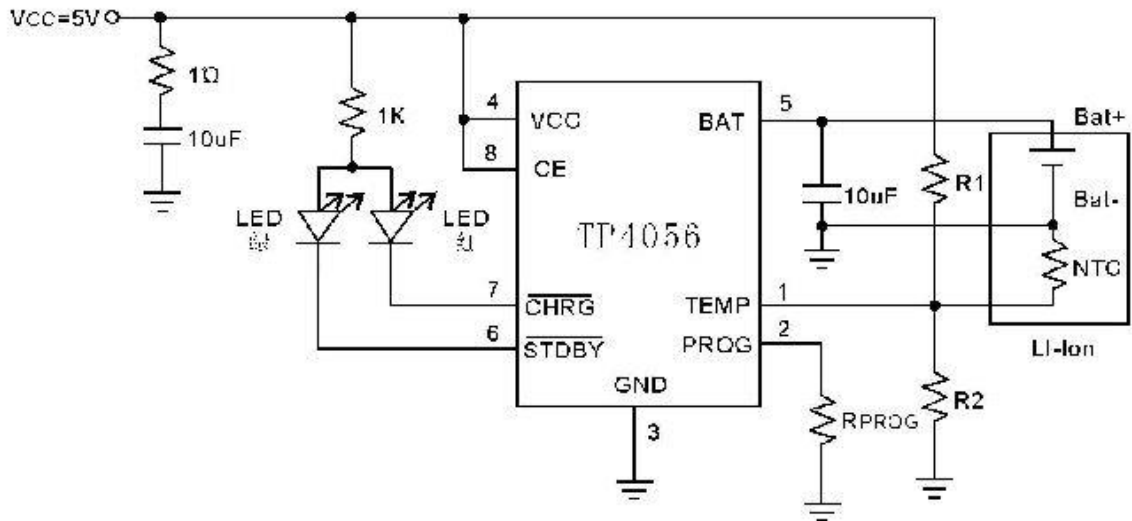
2.4. Funduino analogni senzor vlažnosti

Funduino analogni senzor vlažnosti jeftin je i lako dostupan te se može koristiti za različite namjene, za otkrivanje prisutnosti ili odsutnosti vode, točno mjerenje razine vode u spremniku, moguće je čak i izmjeriti volumen tekućine u kombinaciji s mjernom posudom. Zbog toga ovaj vrlo jednostavni senzor ima mnogostruke mogućnosti upotrebe. Vrlo je precizan i povoljan što ga čini jako dobrom investicijom u svrhu manjih kućnih projekata. Funduino analogni senzor vlažnosti napaja se pomoću 3 V do 5 V te je vrlo lako iščitati vrijednosti koje daje [4].

2.5. TP4056 punjač za litij-ionske baterije

TP4056 punjač za litij-ionske baterije ima zaštitu od prekomjernoga punjenja baterije, kao i zaštitu od prekomjernoga pražnjenja baterije. Vrlo je malih dimenzija te je idealan za

integraciju u projekte gdje nema mnogo prostora. Točna ± 50 mV detekcija prekomjernoga punjenja osigurava njegovo sigurno i potpuno iskorištavanje. Troši vrlo malo struje u stanju mirovanja i zbog toga je TP4056 punjač vrlo popularno rješenje za nadopunjavanje litij-ionskih baterija. Na Slici 2.5. prikazana je električna shema litij-ionskoga punjača [5].



Slika 2.5. Električna shema TP4056 litij-ionskoga punjača za baterije[5].

2.6. MB102 modul

Ovaj modul pruža jeftin i prikladan način pretvaranja napona u rasponu od 7 do 12 V u 5 V i 3.3 V za napajanje razvojne pločice i vrlo se često koristi u Arduino projektima. Budući da je jeftin, ima neka ograničenja, ali radi dobro sve dok ostane unutar naponskoga ograničenja od 7 do 12 V. Modul se može napajati putem standardne DC utičnice i USB ulaza (A-tip). Na internetu je moguće vidjeti specifikacije koje kažu da se ulazni napon može spustiti na 6.5 V, ali u regulaciji testiranja napon na izlazu počne opadati ako ulaz padne ispod otprilike 7 V. Razlog tomu je što je na ulazu dioda za reverznu zaštitu koja daje dodatni pad napona pred regulatorom. Regulatori mogu tehnički podnijeti do 15 V na svojim ulazima, ali izlazna struja bit će ograničena višim ulaznim naponima kako je detaljnije prikazano u donjoj tablici, pa 12 V treba smatrati gornjom granicom. Općenito, izvođenje ovih 7 – 9 V ulaza dat će najbolje performanse. Modul također ima USB (A-tip) priključak koji se može koristiti za isključivanje ako je drugi

kraj spojen na napajani USB priključkom, poput računala ili adaptera. Kada se koristi, 5 V s USB-a primjenjuje se izravno na ploču i napaja regulator za 3.3 V izlaza. Napajanje se upravlja pritiskom na tipku za uključivanje/isključivanje. Gumb nema mnogo taktalnoga osjećaja, pa se treba pouzdati u LED indikator napajanja kako bi se vidjelo je li napajanje uključeno ili isključeno na ploči. Gumb za napajanje također kontrolira napajanje s USB priključka. Premosnici na ploči omogućuju odabir 5 V ili 3.3 V za svaki od dvaju izlaza napajanja. Ako se premosnik postavi u središnji položaj *isključeno*, isključuje se napajanje na tome izlazu. Pomicanjem ulijevo primjenjuje se 5 V, a pomicanjem udesno primjenjuje se 3.3 V. Na modulu se nalaze i dodatni izlazi za napajanje od 3.3 V, 5 V i GND ako je potrebno. Na tablici 2.6. prikazana je izlazna struja u ovisnosti o ulaznome naponu [6].

Tablica 2.6. Izlazna struja u ovisnosti o ulaznome naponu [6]

Napon na ulazu	Struja na izlazu
7 V	400 mA
8 V	400 mA
9 V	300 mA
10 V	250 mA
12 V	200 mA
13 – 15 V	150 mA

2.7. EP-DC3W-3 vodena pumpa

EP-DC3W-3 model vodene pumpe je potopiv tip vodene pumpe, malih dimenzija i radi na 2.5 V do 6 V napona. Vrlo je jednostavna i laka za korištenje. Potrebno je samo uroniti pumpu u vodu, spojiti odgovarajuću cijev na izlaz i spojiti na napon od 3 V do 6 V kako bi započela s radom. Odlična je za izgradnju znanstvenih projekata, gašenje požara, robota za borbu protiv požara, vodopade, sisteme za zalijevanje biljaka i mnoge druge projekte. Pokreće ju malen i kompaktan motor te se može kontrolirati pomoću mikrokontrolera/Arduino razvojne pločice,

koristeći tranzistor ili relej. Moguće je i direktno napajanje s adaptera od 5 V ili napajanje sa solarnog panela ako se koristi regulator napajanja i baterije. Maksimalna visina na koju vodena pumpa može pumpati iznosi 40 – 110 cm. Brzina pumpanja vode iznosi 80 – 120 l/h [7].

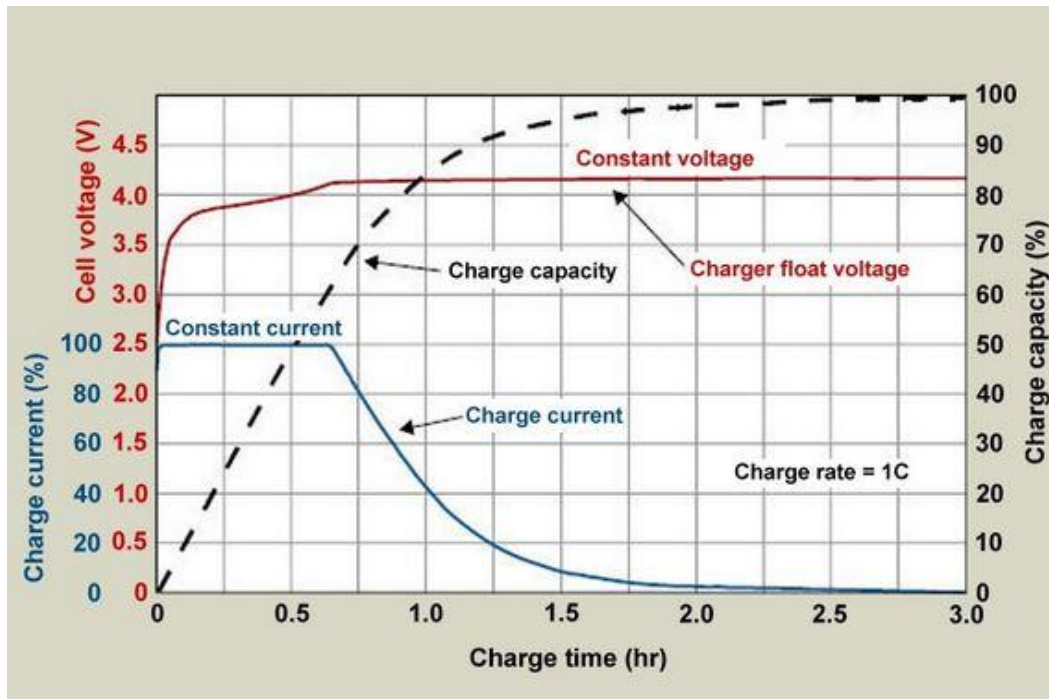
2.8. GTF Tr 26650 litij-ionska baterija

Litij-ionska baterija tipa Tr 26650, kapaciteta 8800 mAh, je nadopunjiva baterija. Naziv litij-ionska dobila je jer ioni litija prilikom pražnjenja prelaze s negativne elektrode na pozitivnu, a prilikom punjenja događa se obrnuti proces. Između elektroda nalazi se separator, te su sve komponente baterije uronjene u elektrolit koji omogućuje kretanje iona. Litij-ionske baterije sadrže najbolje karakteristike od svih komercijalnih i trenutno dostupnih punjivih baterija. Postoje i negativne strane navedene baterije – ako je baterija u kratkome spoju, može se zapaliti. Također, zahtijeva posebnu elektroniku za nadopunjavanje kako bi se sačuvao originalni kapacitet baterije i kako bi se baterija uopće mogla napuniti do kraja.

Postoje tri faze punjenja:

- **Prepunjenje:** potrebno je samo ako je napon baterije ispod 3 V. Budući da je baterija previše prazna da bi se mogla puniti, prvo se napon na bateriji dovodi do 3 V. Ako je napon na bateriji dovoljan za punjenje, ovaj korak se preskače.
- **Konstantna struja:** u ovome koraku baterija se puni konstantnom strujom kada je napon u granicama od 3 V do 4.2 V. Struja kojom se puni baterija obično je podesiva, što ovisi o tipu baterije koja se puni. Preporučeno je puniti bateriju strujom jačine pola kapaciteta baterije. Ako je kapacitet baterije 8800 mAh kao u radu, struja kojom se puni baterija u drugome koraku trebala bi iznositi 4400 mA. Moguće je i punjenje većom strujom i takvo se punjenje naziva brzo punjenje baterije, no ono smanjuje kapacitet baterije i nije ga preporučljivo često koristiti. Brzim punjenjem brzo se dolazi do kapaciteta od 70 %, ali ako se bateriju želi napuniti na 100 %, produljit će se trajanje trećega koraka.
- **Konstantni napon:** u konačnome koraku punjenja baterije koristi se konstantni napon. Događa se kada je baterija došla do 70 % kapaciteta, što obično iznosi 4.2 V, i nadopunjuje se do 100 %, a to je dugotrajan proces. Punjenje prestaje kada baterija dosegne određeni iznos napona, pa

je tu vrijednost moguće podesiti na punjaču litij-ionskih baterija. Na Slici 2.8. prikazan je dijagram napona punjenja u ovisnosti o vremenu [8].

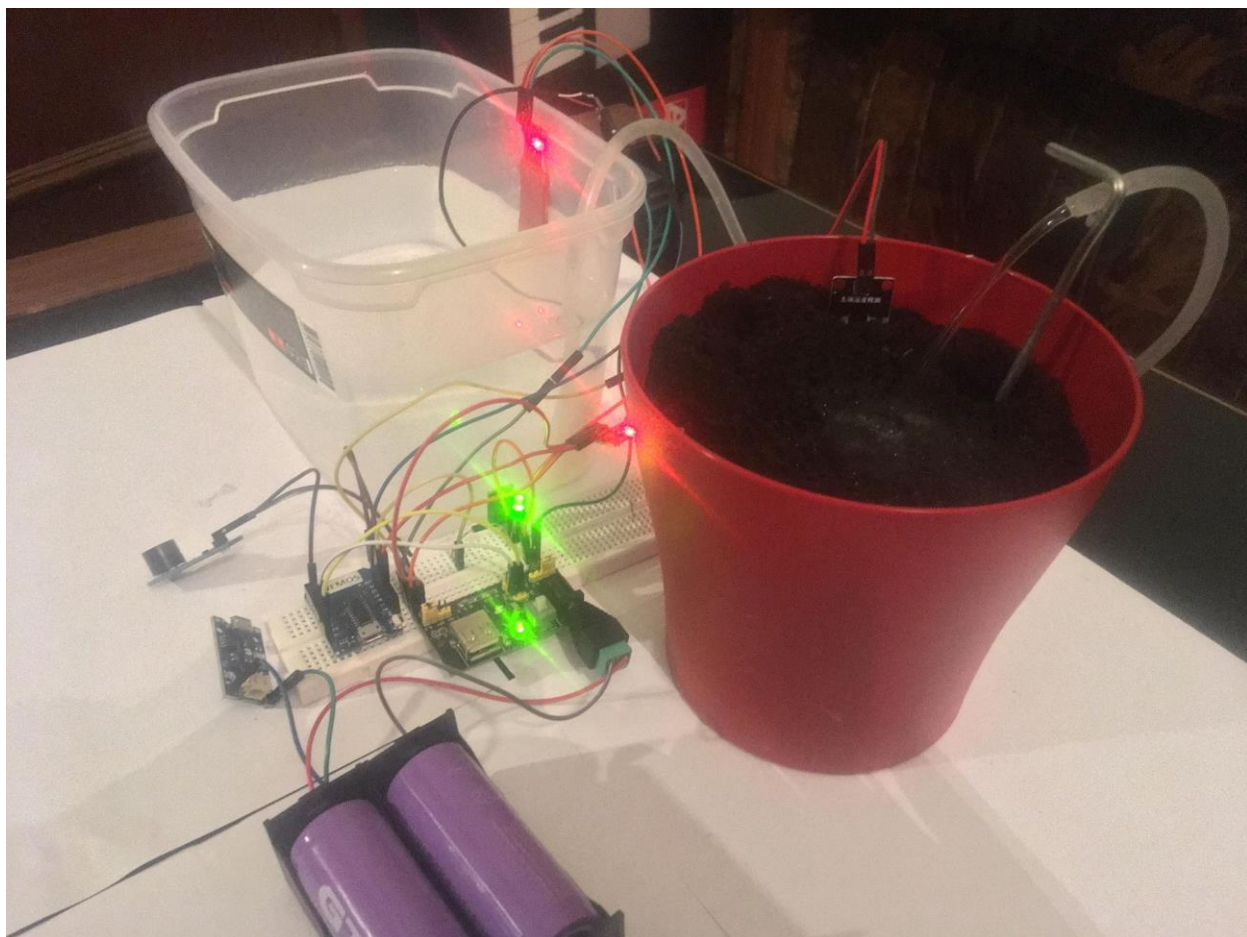


Slika 2.8. Dijagram napona punjanja litij-ionske baterije[8]

3. REALIZACIJA SUSTAVA ZA ZALIJEVANJE SOBNOGA BILJA

3.1. Sustav za zalijevanje sobnoga bilja

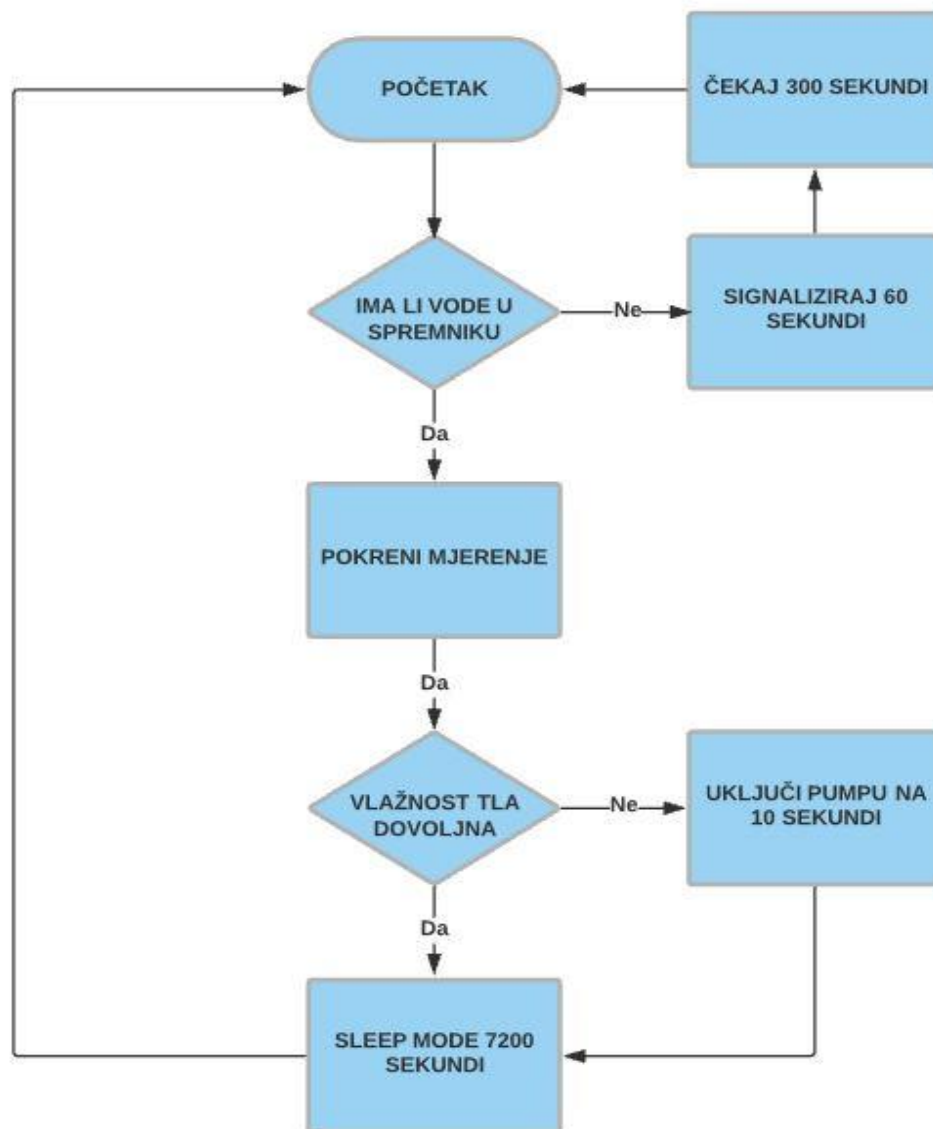
Za realizaciju sustava za zalijevanje sobnoga bilja odabran je WeMos D1 mikroupravljački sistem, senzor vlažnosti zemlje, senzor razine vode, potopiva mini vodena pumpa, litij-ionske baterije velikoga kapaciteta, regulator napajanja, USB punjač za nadopunjavanje litij-ionskih baterija sa zaštitom prekomjernoga punjenja. Za programiranje WeMos D1 može se koristiti Arduino programsko okruženje ili Pyton. U radu je odabran Arduino, zbog svoje jednostavnosti i zbog velike količine informacija koje su dostupne na internetu, kako bi rad bio odrađen što efikasnije i bolje. Problemi koje je trebalo riješiti su kontroliranje pumpe putem digitalnoga izlaza s WeMos D1 ploče, čitanje analognih vrijednosti sa senzora razine vode, čitanje vrijednosti senzora vlažnosti tla koji ima dva moda očitavanja vrijednosti, digitalni i analogni. U radu je odabrano digitalno očitavanje senzora vlažnosti tla zbog nedostatka analognih ulaza u WeMos D1. Navedeni problem riješen je kalibriranjem senzora na željenu vrijednost koji onda daje logičku jedinicu s kojom se zna kako je vlažnost zemlje nedovoljna i da se treba upaliti pumpa. Kako bih uključivanje pumpe bilo moguće, korišten je MOSFET NPN-tranzistor koji se u radu kontrolira naponom u iznosu od 3.3 V i dobije s izlaza d5 s Wemos D1 razvojnoga sustava. Vodena pumpa je induktivno trošilo i nakon isključivanja nastaje povratna struja koja može spaliti tranzistor. Navedeni problem riješen je pomoću diode koja tu struju potroši prije nego dođe do tranzistora. Nadopunjavanje baterije riješeno je mini USB punjačem sa zaštitom od prekomjernoga punjenja. Napon koji daju dvije baterije tipa Tr 26650 jačine 3.7 V iznosi 7.4 V, a zbog navedenoga iznosa napona potrebno je koristiti naponski regulator koji spušta napon na 5 V ili 3.3 V zbog potrebe komponenti koje se koriste u sustavu. Za navedeni problem korišten je naponski regulator MB 102, zbog mogućnosti dvostrukoga izlaza napona za potrebe sustava. Za dojavu nestanka vode korišten je aktivni *buzzer* koji generira zvuk duljine jedne minute svakih pet minuta kako bih javio nedovoljnu razinu vode u posudi. Senzor razine vode postavljen je na razinu iznad visine vodene pumpe zbog toga što vodena pumpa ne smije raditi bez vode i može pregorjeti ako nije uronjena u vodu. Na Slici 3.1. prikazan je izgled završnoga rada.



Slika 3.1. Slika sustava za navodnjavanje sobnoga bilja

3.2. Logička shema programa

U logičkome prikazu sheme opisan je tijek programa sustava *Pametna vaza*. U prvome koraku provjerava se ima li vode u spremniku kako bih sustav uopće mogao funkcionirati – ako nema vode, *buzzer* signalizira korisniku da nadopuni vodu u spremnik. U drugome koraku pokreće se mjerenje vlažnosti zemlje – ako je vlažnost tla dovoljna, sustav odlazi u stanje mirovanja 2 sata, u slučaju kada vlažnost tla nije dovoljna uključuje se vodena pumpa koja navodnjava zemlju u vazi, nakon čega odlazi u stanje mirovanja. Nakon protekloga vremena, kada WeMos D1 izbroji određen broj signala takta, prekida se logička jedinica s pina D0, koji je spojen na RST pin, i WeMos D1 se uključuje i počinje s izvođenjem zadanoga programa. Na Slici 3.2. prikazana je logička shema tijekom programa.

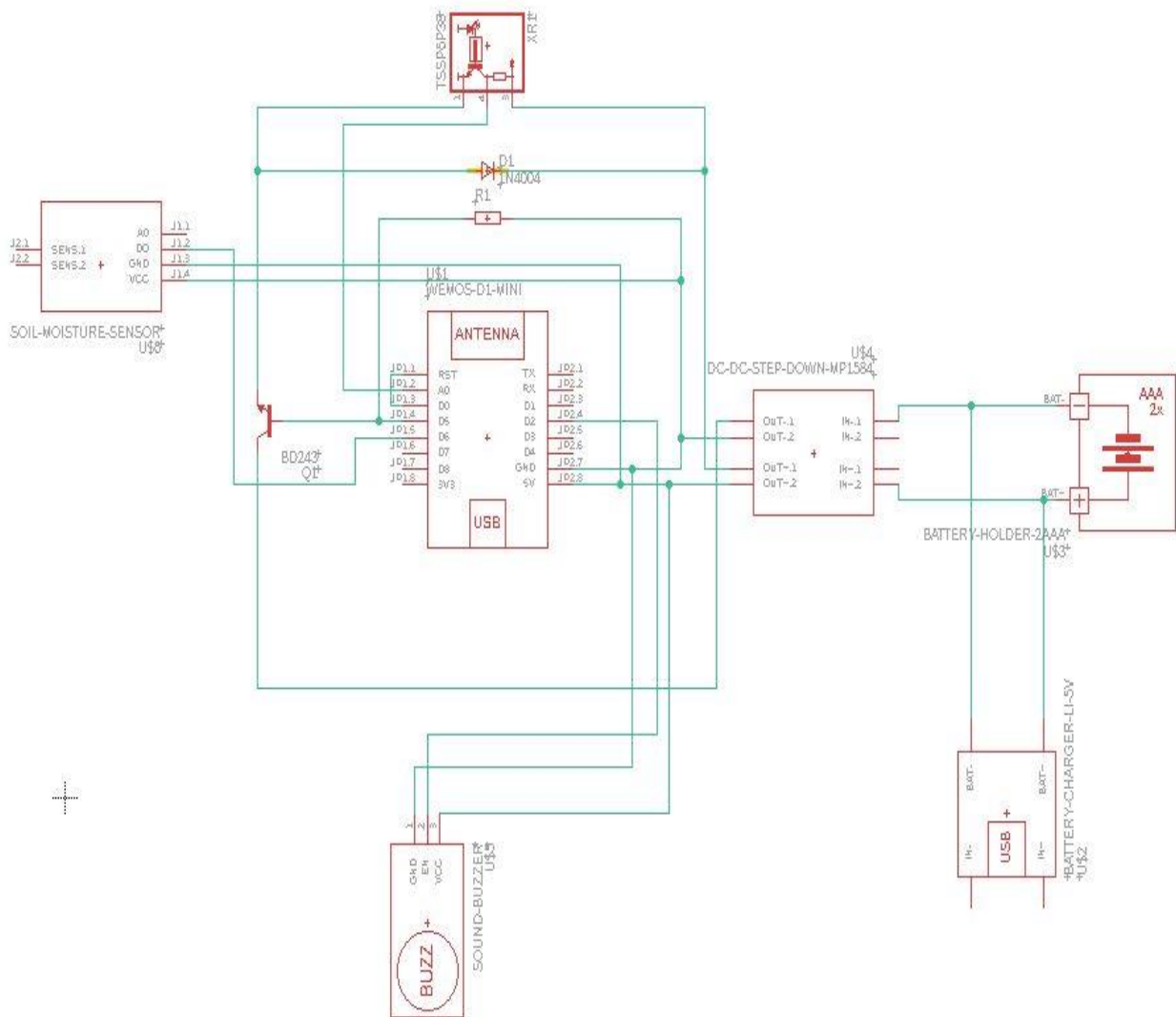


Slika 3.2. Logička shema procesa Pametna vaza

3.3. Električna shema

U električnoj shemi prikazano je spajanje senzora s WeMos D1 mikroupravljačkim sustavom i ostalim elektroničkim komponentama koje su korištene u radu. Baterije su spojene na ulaz DC-DC *step down* naponskoga regulatora za smanjivanje napona od 7.4 V na 5 V i 3.3 V i na taj je spoj spojen i USB punjač litij-ionskih baterija. Kada je potrebno napuniti baterije, prekidačem na konverteru prekida se napajanje kako se ne bi povećala ulazna struja u regulator.

Na regulator napona spojena su sva napajanja za senzore i napajanje za WeMos D1 mini. Vanjski pinovi na regulatoru daju napon od 5 V, a unutarnji pinovi daju napon od 3.3 V. Napajanja su spojena ovisno o potrebama pojedinih elemenata u strujnome krugu, što je moguće vidjeti iz električne sheme. Pin D5 s mikrokontrolera spojen je na *gate* ulaz tranzistora putem kojeg se kontrolira uključivanje vodene pumpe, pin D2 je spojen na ulaz *buzzer* i služi za uključivanje aktivnoga *buzzera*. Pin D6 spojen je na ulaz senzora vlažnosti zemlje za iščitavanje parametra senzora, analogni ulaz A0 spojen je na senzor razine vode. Pinovi D0 i RST su kratko spojeni i koriste se na *sleep* modu sustava. Dioda d1 spojena je u paralelu s vodenom pumpom kako bih potrošila povratnu struju. Otpornik R1 spojen je s *gatea* tranzistora na minus i služi kao *pull down* otpornik. Na Slici 3.3. prikazana je električna shema završnoga rada.



Slika 3.3. Električna shema Pametne vaze

4. ZAKLJUČAK

U ovome je radu predstavljen sustav Pametne vaze (*Smart Vase*) koji samostalno navodnjava sobno bilje. To može biti vrlo korisno u dužemu odsustvu iz kućanstva ili u održavanju idealnih uvjeta vlažnosti tla, zbog čega je rad i dobio naziv Pametna vaza. Automat za navodnjavanje isprogramiran je u Arduino programskom okruženju za WeMos D1 razvojni sustav. Parametri koje treba uzeti u obzir su vlaga tla i razina vode u posudi. Sistem za navodnjavanje javlja korisniku kada je količina vode u posudi nedovoljna te ju je, pomoću navedenoga sustava *Pametne vaze*, lako nadopuniti. Nije teško napraviti različite projekte u Arduino razvojnom sustavu bez velikoga znanja u programiranju, te zbog raznih mogućnosti koje nudi Arduino programsko okruženje, moguće je i razviti složeniji prototip sustava.

LITERATURA

[1] Michael McRoberts, Beginning Arduino, 2010., (svibanj 2019.), dostupno na:

[https://www.elecrow.com/download/\[Beginning.Arduino\].Michael.McRoberts.pdf](https://www.elecrow.com/download/[Beginning.Arduino].Michael.McRoberts.pdf)

[2] board.zerynth.wemos_d1_mini, (svibanj 2019.), dostupno na:

https://docs.zerynth.com/latest/official/board.zerynth.wemos_d1_mini/docs/index.html

[3] soil-moisture-sensor-yl-69, (rujan 2019.), dostupno na:

<https://randomnerdtutorials.com/guide-for-soil-moisture-sensor-yl-69-or-hl-69-with-the-arduino/>

[4] funduino-analog-water-sensor, (rujan 2019.), dostupno na:

<http://www.kevingulling.com/2017/02/funduino-analog-water-sensor-arduino-test-review/>

[5] TP4056.pdf datasheet, (rujan 2019.), dostupno na:

<https://dlnmh9ip6v2uc.cloudfront.net/datasheets/Prototyping/TP4056.pdf>

[6] MB102 Breadboard Power Supply Module 3.3V/5V, (rujan 2019.), dostupno na:

<https://artofcircuits.com/product/mb102-breadboard-power-supply-module-3-3v5v>

[7] EP-DC3W-3 opis, (rujan 2019.), dostupno na:

<https://www.aliexpress.com/item/32574451905.html>

[8] Litij-Ionske baterije, (rujan 2019.), dostupno na:

<https://e-radionica.com/hr/blog/2016/07/13/bas-malo-o-litij-ion-baterijama/>

POPIS KRATICA

PCB – printana elektronička pločica (eng. *Printed Circuit Board*)

I2C – standard u komunikaciji koji omogućava dvosmjernu komunikaciju (eng. *Intra-board communication*)

SPI – sučelje paketa sustava (eng. *System Packet Interface*)

SDIO – serijska komunikacija (eng. *Serial Data Input/Output*)

UART – integrirani elektronički krug u računalu koji pretvara paralelni protok podataka u serijski protok podataka i obrnuto (eng. *Universal Asynchronous Receiver/Transmitter*)

SRAM – radna memorija koja koristi logički sklop dizajniran od najmanje četiri tranzistora povezanih kao *bistabil* (eng. *Static Random Access Memory*)

SDK – razvojno programsko okruženje (eng. *software development kit*)

GPIO – ulaz/izlaz opće namjene (eng. *general-purpose input/output*)

RF – radijska frekvencija (eng. *radio frequency*)

USB – univerzalna serijska sabirnica (eng. *Universal Serial Bus*)

DC – istosmjerna struja (eng. *direct current*)

LED – svjetlosna dioda (eng. *Light emitting diode*)

GND – uzemljenje (eng. *Ground*)

SAŽETAK

U radu je opisan cijeli postupak razvijanja sustava navodnjavanja u Arduino programskome okruženju pomoću WeMos D1 razvojnoga sustava. Sustav je napajan dvjema litij-ionskim baterijama povezanih u seriju i na DC-DC regulatoru reguliran je napon za napajanje svih elektroničkih komponenti. Voda koja je potrebna za navodnjavanje uvijek je na razini tako da ne pregori vodena pumpa, no sustav posjeduje i sposobnost javljanja korisniku kada je razina vode u spremniku nedovoljna za rad sistema. Vlažnost zemlje je kontrolirana senzorom vlage sa sondom koja je zabodena u zemlju, tako da je potrebna vlaga za rast biljke uvijek u idealnim parametrima. Regulacija vlage zemlje određuje se potencijetrom na senzoru vlage kako bi sustav dobio informaciju za početak rada. Kada je vlaga zemlje zadovoljavajuća, sustav odlazi u stanje mirovanja kako bi štedio struju iz baterija.

Ključne riječi: *Arudino programsko okruženje, WeMos D1 mini, DC-DC regulator, litij-ionske baterije, senzor vlage*

ABSTRACT

Title: Smart Vase

This paper describes the entire process of developing an irrigation system in an Arduino Programming environment using the WeMos D1 mini development system. The system is powered by two Lithium-Ion Batteries connected in series, and a DC-DC Regulator regulated a voltage to power all electronic components. The system provides the sound alarm to the user when the water level in the tank is not sufficient for the system to operate. Humidity of the soil is controlled by a Moisture Sensor with a probe that is stabbed into the soil, so that the moisture required for the plant to grow is always in the ideal parameters. Humidity control of the earth is determined with a humidity sensor potentiometer, to give the system information to get started. When the earth's moisture is within parameters, the system goes to sleep to save battery power.

Keywords: Arduino Programming environment, WeMos D1 mini, DC-DC Regulator, Lithium-Ion Batteries, Moisture Sensor

ŽIVOTOPIS

Thomas Krnjak rođen je 10. 11. 1987. u Neunkirchenu u Republici Austriji. Osnovnu školu pohađao je u Osijeku. Zanimanje za elektroniku i računala pokazao je u osnovnoškolskoj dobi kada je pohađao robotiku u Tehničkome domu kulture Osijek. Srednju školu upisao je u Osijeku, Strojarska tehnička škola, zanimanje – računalni tehničar u strojarstvu. Nakon prvoga razreda srednje škole odlučio se prebaciti iz Strojarske u Prvu srednju školu Beli manastir, smjer tehničar za računalstvo. U srednjoj školi praksu je odrađivao u *Computer centru* u Osijeku i tu je stekao znanja vezana za servisiranje i održavanje računala. Nakon završetka srednje škole upisao je Preddiplomski studij Računarstva na Feritu. Služi se engleskim jezikom, a hobiji su mu audioinženjering i nove tehnologije vezane za računala i robotiku.

PRILOG A: Arduino program za WeMos D1

```
float senRazinePin = 0;
int pumpa = D5;
int buzzer = D2;
int vlaznost = D6;

void setup() {
  pinMode(senRazinePin, INPUT);
  pinMode(buzzer, OUTPUT);
  pinMode(vlaznost, INPUT);
}
void loop() {
  Serial.begin(115200);Serial.setTimeout(2000);
while(!Serial) { }
  Serial.println("radim.");
  delay (500);
  senRazinePin = analogRead(A0);
  Serial.println(senRazinePin);
  delay (500);
  if (A0 < 10)
  {
    digitalWrite(D2, HIGH);
    delay (6000);
    digitalWrite(D2, LOW);
    delay (30000);
  }
  else
  {
    digitalWrite(vlaznost);
    if (D6 == HIGH);{
    digitalWrite(D5, HIGH);
    delay (10000);
    Serial.println("stanje mirovanja 2 sata");
    ESP.deepSleep(7200000e6);

  }
  }
}
```

PRILOG B: *Eagle* datoteka s električnom shemom sustava na CD-u