

MJERNI POSTUPCI ZA SNIMANJE VALNIH OBLIKA STRUJA NEIZRAVNIH ISTOSMJERNIH PRETVARAČA NAPONA

Protić, Tomislav

Undergraduate thesis / Završni rad

2019

Degree Grantor / Ustanova koja je dodijelila akademski / stručni stupanj: **Josip Juraj Strossmayer University of Osijek, Faculty of Electrical Engineering, Computer Science and Information Technology Osijek / Sveučilište Josipa Jurja Strossmayera u Osijeku, Fakultet elektrotehnike, računarstva i informacijskih tehnologija Osijek**

Permanent link / Trajna poveznica: <https://urn.nsk.hr/urn:nbn:hr:200:417318>

Rights / Prava: [In copyright](#)/[Zaštićeno autorskim pravom.](#)

Download date / Datum preuzimanja: **2024-12-21**

Repository / Repozitorij:

[Faculty of Electrical Engineering, Computer Science and Information Technology Osijek](#)



**SVEUČILIŠTE JOSIPA JURJA STROSSMAYERA U OSIJEKU
FAKULTET ELEKTROTEHNIKE, RAČUNARSTVA I
INFORMACIJSKIH TEHNOLOGIJA**

Sveučilišni studij

**MJERNI POSTUPCI ZA SNIMANJE VALNIH OBLIKA
STRUJA NEIZRAVNIH ISTOSMJERNIH PRETVARAČA
NAPONA**

Završni rad

Tomislav Protić

Osijek, 2019.

SADRŽAJ

1. UVOD	1
1.1. Zadatak završnog rada	1
2. MATEMATIČKA ANALIZA RADA PRETVARAČA	2
2.1. Matematička analiza rada Ćukovog pretvarača napona	2
2.2. Matematička analiza rada uzlaznog pretvarača napona	9
3. PREDLOŽENI ALATI ZA MJERENJE STRUJA.....	19
3.1. Strujna kliješta	20
3.2. Shunt.....	22
3.3. Lem uređaj.....	23
3.4. Arduino strujni senzor	27
4. MJERENJA.....	30
4.1. Mjerenja na uzlaznom pretvaraču.....	30
4.2. Mjerenja na Ćukovom pretvaraču	37
5. ZAKLJUČAK	42
LITERATURA.....	43
SAŽETAK.....	44
ŽIVOTOPIS	45
PRILOZI.....	46
Prilog 1. Matlab kod za izračun efektivne i srednje vrijednosti struje te efektivne vrijednosti napona zavojnice uzlaznog pretvarača za kontinuirani režim rada	46
Prilog 2. Matlab kod za izračun efektivne i srednje vrijednosti struje te efektivne vrijednosti napona zavojnice uzlaznog pretvarača za diskontinuirani režim rada	46
Prilog 3. Matlab kod za izračun efektivne i srednje vrijednosti napona te efektivne vrijednosti struje kondenzatora Ćukovog pretvarača	46

1. UVOD

Ovaj završni rad bavi se analizom rada dvaju istosmjernih pretvarača i mjerenjima njihovih valnih oblika struja. Prikazani su teoretski i stvarni valni oblici struja. U radu su mjerenja izvedena pomoću različitih mjernih alata od kojih su neki vlastoručne izrade. Obradeni su principi rada mjernih alata, njihove specifikacije, prednosti i mane, točnost te frekvencijski raspon. Nakon izvršenih mjerenja prikazani rezultati su analizirani, a mjerni alati uspoređeni. U zaključku su donesene činjenice i sažetak o točnosti mjernih alata. Na kraju je postavljena sva korištena literatura i prilozi za ovaj završni rad.

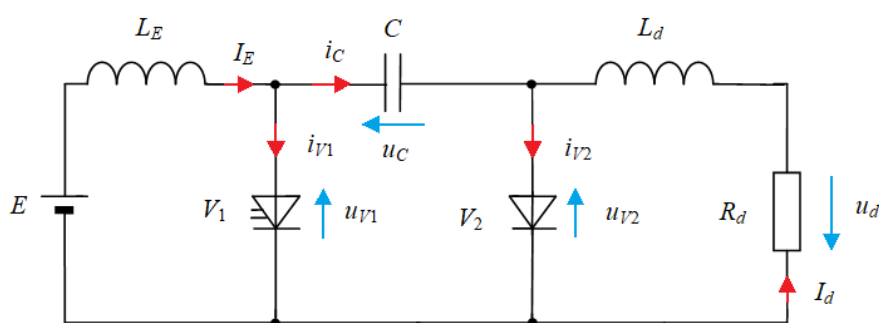
1.1. Zadatak završnog rada

Zadatak je ovog završnog rada usporediti različite mjerne alate pri različitim valnim oblicima struja, te odrediti koji je alat najbolji izbor za pojedini valni oblik ovisno o točnosti i prikazati njihove prednosti i mane.

2. MATEMATIČKA ANALIZA RADA PRETVARAČA

2.1. Matematička analiza rada Ćukovog pretvarača napona

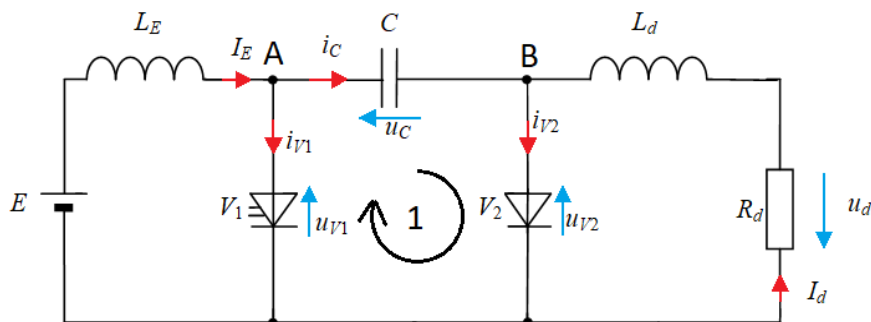
Ćukov pretvarač pripada skupini neizravnih istosmjernih pretvarača napona. Neizravni istosmjerni pretvarači napona povezuju izvor i trošilo različitih napona, gdje se energija izvora u prvome intervalu skladišti u reaktivnu komponentu, a zatim u drugome intervalu prelazi na trošilo. Ćukov pretvarač za reaktivnu komponentu koristi kondenzator.



Sl.2.1. Nadomjesna shema spoja Ćukovog pretvarača [1]

U matematičkom modeliranju ovoga pretvarača idealizirani su upravljački elementi. Idealni upravljivi ventil V_1 i idealna dioda V_2 . Zavojnicom L_E u seriji s naponskim izvorom E je realiziran strujni izvor sa izlaznom strujom I_E . Zavojnica L_E u matematičkom modelu ima beskonačno velik iznos induktiviteta te predstavlja strujni izvor glatke struje, tj. $\frac{di_E}{dt} \approx 0$ i pri tome je $i_E = I_E = \text{konst}$. U analizi rada moguća su dva slučaja, odnosno dva intervala u kontinuiranom načinu rada:

- interval A: ventil V_1 vodi dok ventil V_2 ne vodi i vrijeme trajanja je $0 \leq t \leq Ts$.
- interval B: ventil V_1 ne vodi dok ventil V_2 vodi i vrijeme trajanja je $\alpha \cdot Ts \leq t \leq Ts$.



Sl.2.2. Primjena Kirchhoffovih zakona za nadomjesnu shemu Ćukovog pretvarača [1]

Primjenom Kirchhoffovih zakona za struju u čvorovima A i B i primjenom Kirchhoffovog zakona za napon u petlji 1, dobivene su jednačbe:

$$A: I_E - i_{V1} - i_C = 0 \quad (2-1)$$

$$B: i_C - i_{V2} + I_d = 0 \quad (2-2)$$

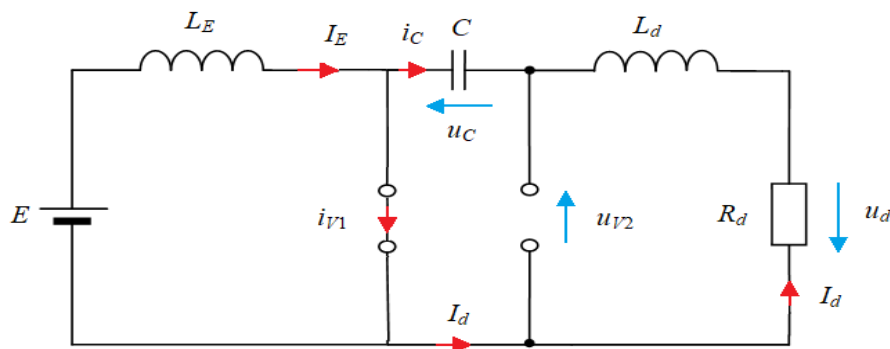
$$1: u_{V1} - u_C - u_{V2} = 0 \quad (2-3)$$

Interval A

U intervalu A vodi ventil V_1 . On dobiva impuls za uklapanje u $t = 0$ i traje sve do $T = \alpha \cdot Ts$, gdje je α faktor upravljanja, a Ts je trajanje sklopne periode.

$$0 \leq t \leq \alpha \cdot Ts \quad (2-4)$$

Budući da u ovome intervalu vodi ventil V_1 a ventil V_2 ne vodi, nadomjesna shema se može prikazati kao na slici 2.3. i pri tome je napon na ventilu V_1 jednak nuli i struja kroz ventil V_2 jednaka nuli.



Sl.2.3. Nadomjesna shema Čukovog pretvarača u intervalu A [1]

Kada se primjene jednačbe Kirchhoffovih zakona, dobivaju se sljedeće jednačbe:

$$u_{V1} = 0 \quad (2-5)$$

$$i_{V1} = 0 \quad (2-6)$$

$$u_{V2} = -u_d \quad (2-7)$$

$$i_C = -I_d \quad (2-8)$$

$$i_{V1} = i_E - i_C = i_E + I_d \quad (2-9)$$

Za određivanje napona na kapacitetu u_C koriste se konstitutivne relacije za kapacitet.

$$u_C(t) = \frac{1}{C} \int_0^t i_C(\tau) d\tau + u_C(0) \quad (2-10)$$

$$u_C(t) = \frac{1}{C} \int_0^t i_C(\tau) d\tau + u_C(0)$$

$$u_C(t) = \frac{1}{C} \int_0^t -I_d d\tau + u_C(0)$$

$$u_C(t) = \frac{1}{C} \cdot [-I_d \cdot \tau]_0^t + u_C(0)$$

$$u_C(t) = \frac{-I_d}{C} \cdot t + u_C(0)$$

Pri tome se određuje struja kapaciteta i_C .

$$i_C(t) = C \cdot \frac{du_C(t)}{dt} \quad (2-11)$$

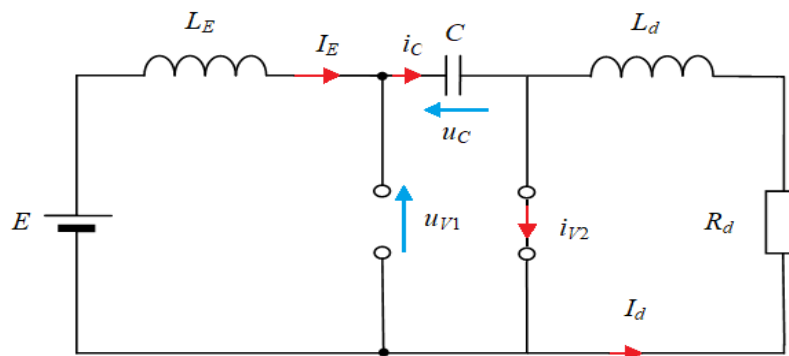
$$i_C(t) = C \cdot \left[\frac{-I_d}{C} \cdot t + u_C(0) \right] / \frac{d}{dt}$$

$$i_C(t) = C \cdot \left[\frac{-I_d}{C} + 0 \right]$$

$$i_C(t) = -I_d$$

Interval B

U ovome intervalu ventil V_1 ne vodi dok ventil V_2 vodi. Pri tome nadomjesna shema izgleda na sljedeći način:



Sl.2.4. Nadomjesna shema Ćukovog pretvarača u *intervalu B* [1]

Primjenom jednađbi za Kirchhoffove zakone na nadomjesnu shemu za *interval B*, proizlaze jednađbe:

$$i_{V1} = 0 \quad (2-12)$$

$$u_{V2} = 0 \quad (2-13)$$

$$u_{V1} = u_C \quad (2-14)$$

$$i_C = I_E \quad (2-15)$$

$$i_{V2} = I_E + i_d \quad (2-16)$$

Kao i u *intervalu A*, za određivanje napona i struje kapaciteta koriste se konstitutivne relacije za kapacitet.

$$u_C(t) = \frac{1}{C} \int_0^t i_C(\tau) d\tau + u_C(0) \quad (2-17)$$

$$u_C(t) = \frac{1}{C} \int_{\alpha \cdot Ts}^t i_C(\tau) d\tau + u_C(\alpha \cdot Ts)$$

$$u_C(t) = \frac{1}{C} \int_{\alpha \cdot Ts}^t I_E d\tau + u_C(\alpha \cdot Ts)$$

$$u_C(t) = \frac{1}{C} \cdot [I_E \cdot \tau]_{\alpha \cdot Ts}^t + u_C(\alpha \cdot Ts)$$

$$u_C(t) = \frac{I_E}{C} \cdot (t - \alpha \cdot Ts) + u_C(\alpha \cdot Ts)$$

$$i_C(t) = C \cdot \frac{du_C(t)}{dt} \quad (2-18)$$

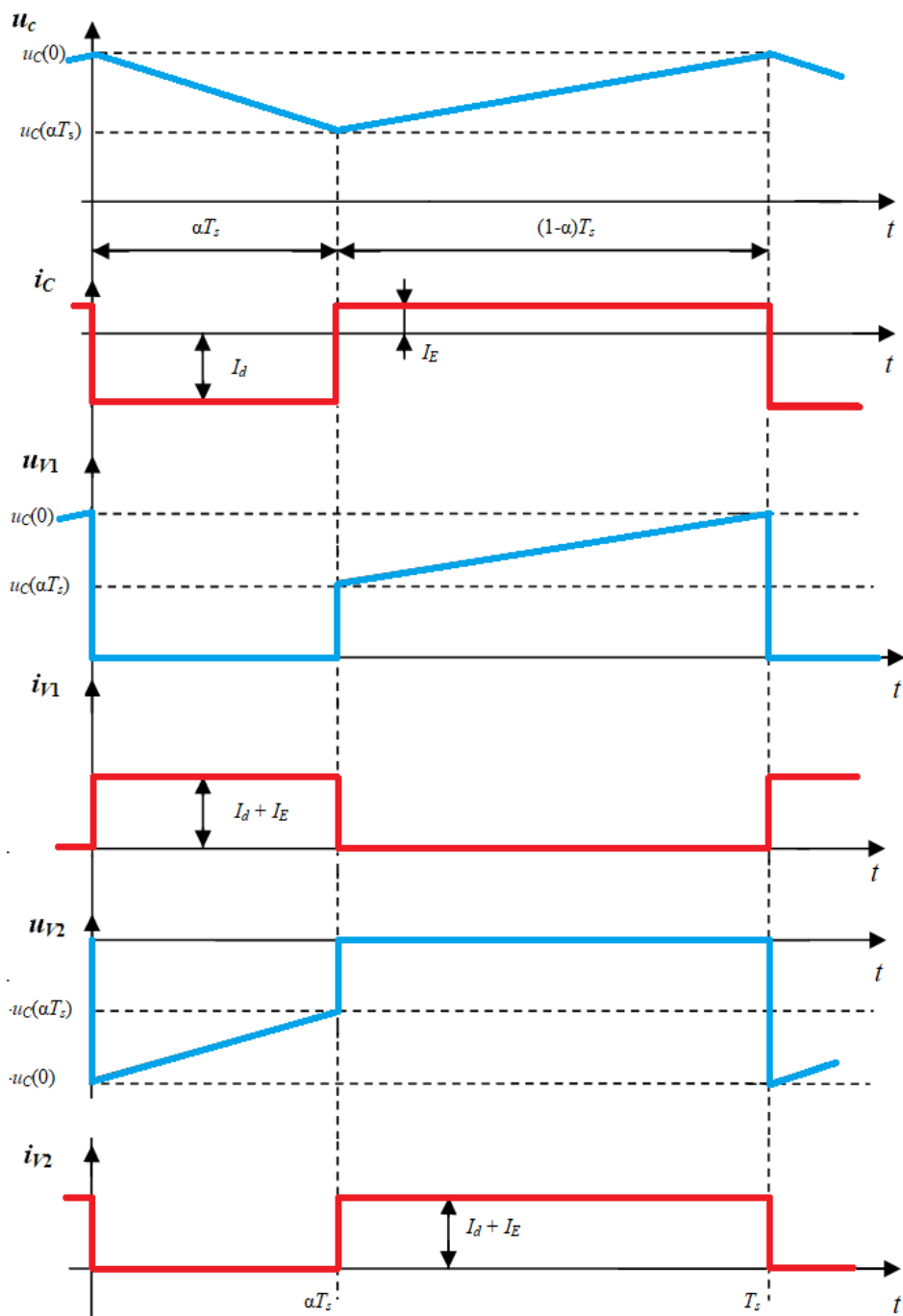
$$i_C(t) = C \cdot \left[\frac{I_E}{C} \cdot (t - \alpha \cdot Ts) + u_C(\alpha \cdot Ts) \right]$$

$$i_C(t) = [I_E \cdot (t - \alpha \cdot Ts) + C \cdot u_C(\alpha \cdot Ts)]$$

$$i_C(t) = [I_E \cdot t - I_E \cdot (\alpha \cdot Ts) + C \cdot u_C(\alpha \cdot Ts)] / \frac{d}{dt}$$

$$i_C(t) = I_E$$

Sada kada su poznati svi valni oblici u oba intervala, može ih se grafički prikazati.



Sl.2.5. Valni oblici napona i struja Ćukovog pretvarača pri kontinuiranom načinu rada [1]

Budući da srednja vrijednost struje kapaciteta mora biti nula, jer u suprotnom bi napon kapaciteta stalno rastao, te da su u idealnom slučaju ulazna i izlazna snaga istog iznosa, moguće je odrediti upravljačku karakteristiku pretvarača.

$$I_C(0) = 0 \quad (2-19)$$

Jednakost površina prikazana je time ispod grafa $i_c = f(t)$ u intervalu A i intervalu B.

$$|I_{CA} \cdot t_A| = |I_{CB} \cdot t_B| \quad (2-20)$$

$$|-I_d \cdot \alpha \cdot Ts| = |I_E \cdot (Ts - \alpha \cdot Ts)|$$

$$I_d \cdot \alpha \cdot Ts = I_E \cdot (Ts - \alpha \cdot Ts)$$

$$I_d \cdot \alpha \cdot Ts = I_E \cdot (Ts \cdot (1 - \alpha)) / Ts$$

$$I_d \cdot \alpha = I_E \cdot (1 - \alpha)$$

$$\frac{I_E}{I_d} = \frac{\alpha}{1 - \alpha}$$

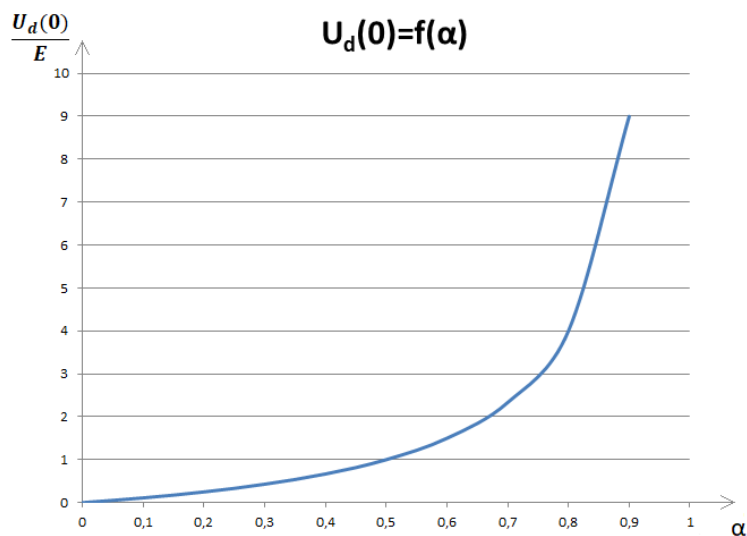
Umnožak srednjih vrijednosti struja i napona na ulazu i izlazu jednakost je ulazne i izlazne snage.

$$I_E \cdot E = I_d \cdot U_d(0) \quad (2-21)$$

Upravljačka karakteristika pretvarača proizlazi kombiniranjem jednadžbe jednakosti snaga (2-21) i jednadžbe za srednju vrijednost struje kapaciteta (2-19) u periodičkome režimu rada.

$$\frac{U_d(0)}{E} = \frac{\alpha}{1 - \alpha} \quad (2-22)$$

Iz upravljačke karakteristike (2-22) vidljiva je ovisnost izlaznog napona o upravljačkome faktoru α .



Sl.2.6. Upravljačka karakteristika Ćukovog pretvarača

Slika 2.6. prikazuje koliko je $U_d(0)$ puta veći od E ovisno o upravljačkom faktoru α . Vidljivo je da ovisno o α izlazni napon može biti veći ili manji od ulaznog napona. Graf teži u beskonačnost kada se α približava 1, stoga treba pripaziti da α ne bude prevelik jer bi tada moglo oštetiti uništiti komponente pretvarača.

Pretpostavljene teorijske vrijednosti

Prema slici 2.5. određuje se vršna vrijednost struje i_C koja je jednaka I_E . S obzirom da je induktivitet L_E spojena paralelno na izvor E , izvod za i_E glasi:

$$I_E(t) = \frac{E}{L_E} \cdot t \quad (2-23)$$

Prema literaturi [1] iznos induktivitera L_E iznosi 2.2mH. Tijekom izvođenja mjerenja ulazni napon je iznosio 20V te sklopna je frekvencija iznosila 20kHz. Vrijeme kada struja I_E ima maksimalnu vrijednost je vrijeme $t = \alpha \cdot Ts$. Uvrštavanjem tih vrijednosti u izraz (2-23) stvaraju se iznosi (2-24) i (2-26).

Iznos struje I_d određuje se po izrazu (2-21) te se postižu izrazi (2-25) i (2-27).

U mjerenjima su korištene dvije radne točke od kojih jedna pokazuje izlazni napon manji od ulaznog i druga kod koje je izlazni napon veći od ulaznog. Za prvu radnu točku ($\alpha = 0.429$) izlazni napon prima iznos otprilike 15V. Za drugu radnu točku ($\alpha = 0.524$) izlazni je napon otprilike 22V.

Pri $U_d(0)=15V$ struje I_E, I_d iznose:

$$I_E = 0.195A \quad (2-24)$$

$$I_d = 0.259A \quad (2-25)$$

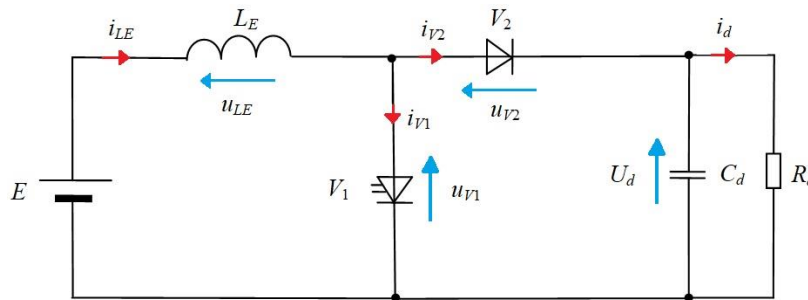
Pri $U_d(0)=22V$ struje I_E, I_d iznose:

$$I_E = 0.238A \quad (2-26)$$

$$I_d = 0.216A \quad (2-27)$$

2.2. Matematička analiza rada uzlaznog pretvarača napona

Uzlazni pretvarač pripada skupini izravnih istosmjernih pretvarača. Izravni pretvarači nemaju nikakav međukrug između ulaznog i izlaznog kruga gdje bi se spremila energija kao što je to kod neizravnih pretvarača. Uzlazni pretvarač je još poznat kao boost ili step-up pretvarač.



S1.2.7

Nadomjesna

shema spoja uzlaznog pretvarača [1]

Kao i kod Čukovog pretvarača, upravljive komponente su idealizirane. Pošto nije moguće izravno povezivanje izvora i uvara istih karaktera, izvor je modeliran pomoću naponskog izvora i induktiviteta radi realizacije strujnog izvora. Trošilo je predstavljeno naponskim uvorom. U matematičkoj analizi analizirana su tri intervala rada, od koja su dva za kontinuirani način rada te jedan dodatni za diskontinuirani način rada.

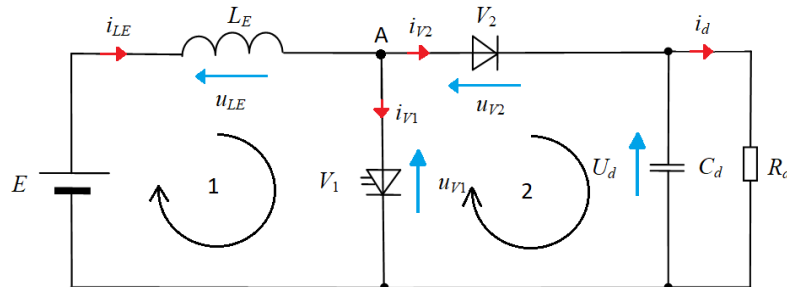
Kontinuirani režim rada

-*interval A*: ventil V_1 vodi dok ventil V_2 ne vodi i vrijeme trajanja je $0 \leq t \leq \alpha \cdot Ts$.

-*interval B*: ventil V_1 ne vodi dok ventil V_2 vodi i vrijeme trajanja je $\alpha \cdot Ts \leq t \leq Ts$.

Diskontinuirani režim rada

-interval C: ne vodi niti V_1 niti V_2 i traje između isključenja ventila V_2 i uključanja V_1 , odnosno vrijeme trajanja je $\beta \cdot T_s \leq t \leq T_s$.



Sl.2.8. Primjena Kirchhoffovih zakona za nadomjesnu shemu uzlaznog pretvarača [1]

Primjenom Kirchhoffovih zakona za struju u čvoru A i primjenom Kirchhoffovog zakona za napon u petljama 1 i 2, dobivaju se jednačbe:

$$1: i_{LE} - i_{V1} - i_{V2} = 0 \quad (2-28)$$

$$A: E - u_{LE} - u_{V1} = 0 \quad (2-29)$$

$$B: u_{V1} - u_{V2} - U_d = 0 \quad (2-30)$$

Kontinuirani režim rada

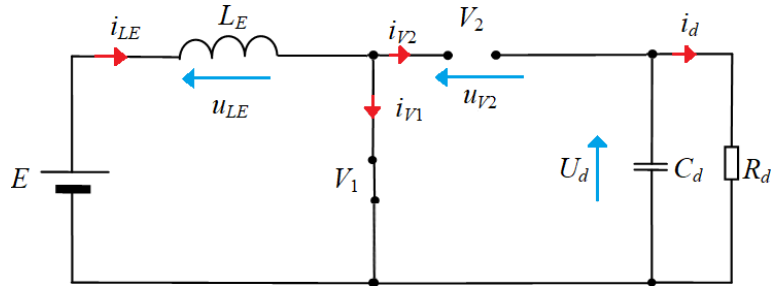
U kontinuiranom režimu rada struja induktiviteta veća je od nule tijekom cijele sklopne periode T_s .

Interval A

U *intervalu A* vodi ventil V_1 . Vodi od trenutka $t = 0$ do trenutka $t = \alpha \cdot T_s$. Faktor upravljanja je α i T_s je trajanje sklopne periode.

$$0 \leq t \leq \alpha \cdot T_s \quad (2-31)$$

U intervalu A ventil V_2 blokira pa se nadomjesna shema prikazuje kao na slici 2.9.



Sl.2.9. Nadomjesna shema uzlaznog pretvarača u intervalu A [1]

Primjenom Kirchhoffovih zakona za nadomjesnu shemu u intervalu A dobivaju se sljedeće jednačbe:

$$u_{V1} = 0 \quad (2-32)$$

$$i_{V2} = 0 \quad (2-33)$$

$$u_{V2} = -U_d \quad (2-34)$$

$$i_{V1} = i_{LE} \quad (2-35)$$

Za određivanje struje kroz induktivitet i_{LE} (2-37) koristi se konstitutivna relacija za induktivitet (2-36).

$$i_{LE}(t) = \frac{1}{L_E} \int_0^t u_{LE}(t) dt + i_{LE}(0) \quad (2-36)$$

$$i_{LE}(t) = \frac{1}{L_E} \int_0^t u_{LE}(t) d\tau + i_{LE}(0)$$

$$i_{LE}(t) = \frac{1}{L_E} \int_0^t E d\tau + i_{LE}(0)$$

$$i_{LE}(t) = \frac{1}{L_E} \cdot [E \cdot \tau]_0^t + i_{LE}(0)$$

$$i_{LE}(t) = \frac{E}{L_E} \cdot t + i_{LE}(0) \quad (2-37)$$

Iz jednačbe za struju induktiviteta (2-37) i kombiniranjem s konstitutivnom relacijom za induktivitet (2-38), proizlazi napon na induktivitetu u_{LE} u intervalu A (2-39).

$$u_{LE}(t) = L_E \cdot \frac{di_{LE}(t)}{dt} \quad (2-38)$$

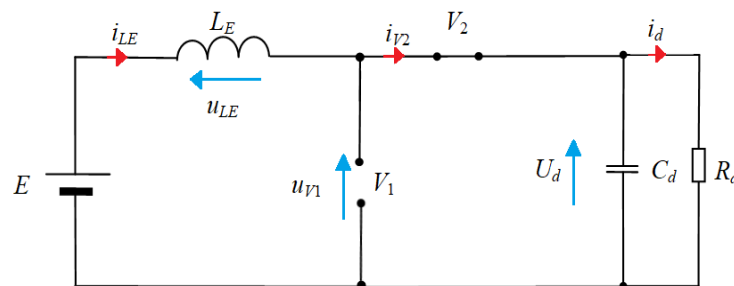
$$u_{LE}(t) = L_E \cdot \left[\frac{E}{L_E} \cdot t + i_{LE}(0) \right] / \frac{d}{dt}$$

$$u_{LE}(t) = L_E \cdot \left[\frac{E}{L_E} + 0 \right]$$

$$u_{LE}(t) = E \quad (2-39)$$

Interval B

U intervalu B ventil V_1 blokira dok ventil V_2 propušta i nadomjesna shema se prikazuje kao na slici 2.10. Trajanje intervala B počinje od trenutka $t = \alpha \cdot Ts$ pa do trenutka $t = Ts$.



Sl.2.10. Nadomjesna shema uzlaznog pretvarača u intervalu B [1]

Primjenom jednađžbi Kirchoffovih zakona za nadomjesnu shemu u intervalu B proizlaze sljedeće jednađžbe:

$$i_{V1} = 0 \quad (2-40)$$

$$u_{V2} = 0 \quad (2-41)$$

$$u_{V1} = U_d \quad (2-42)$$

$$U_{LE} = E - U_d \quad (2-43)$$

$$i_{V2} = i_{LE} \quad (2-44)$$

Primjenom konstitutivnih relacija za induktivitet proizlaze jednađžbe za struju kroz induktivitet i_{LE} (2-45) i jednađžba za napon na induktivitetu u_{LE} (2-46) u intervalu B.

$$i_{LE}(t) = \frac{1}{L_E} \int_0^t u_{LE}(\tau) d\tau + i_{LE}(0)$$

$$i_{LE}(t) = \frac{1}{L_E} \int_{\alpha \cdot Ts}^t u_{LE}(\tau) d\tau + i_{LE}(\alpha \cdot Ts)$$

$$i_{LE}(t) = \frac{1}{L_E} \int_{\alpha \cdot Ts}^t (E - U_d) d\tau + i_{LE}(\alpha \cdot Ts)$$

$$\begin{aligned}
i_{LE}(t) &= \frac{1}{L_E} \cdot [(E - U_d) \cdot \tau|_{\alpha \cdot Ts}^t] + i_{LE}(\alpha \cdot Ts) \\
i_{LE}(t) &= \frac{1}{L_E} \cdot [(E - U_d) \cdot (t - \alpha \cdot Ts)] + i_{LE}(\alpha \cdot Ts) \\
i_{LE}(t) &= \frac{E - U_d}{L_E} \cdot t - \frac{E - U_d}{L_E} \cdot \alpha \cdot Ts + i_{LE}(\alpha \cdot Ts)
\end{aligned} \tag{2-45}$$

$$\begin{aligned}
u_{LE}(t) &= L_E \cdot \frac{di_{LE}(t)}{dt} \\
u_{LE}(t) &= L_E \cdot \left[\frac{E - U_d}{L_E} \cdot t - \frac{E - U_d}{L_E} \cdot \alpha \cdot Ts + i_{LE}(\alpha \cdot Ts) \right] / \frac{d}{dt} \\
u_{LE}(t) &= L_E \cdot \left[\frac{E - U_d}{L_E} + 0 + 0 \right] \\
u_{LE}(t) &= E - U_d
\end{aligned} \tag{2-46}$$

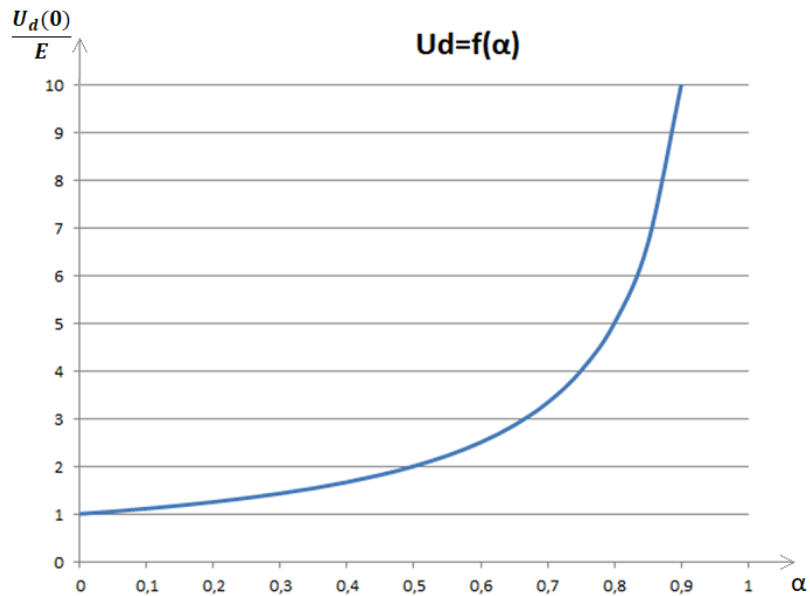
Kako bi se došlo do upravljačke karakteristike uzlaznog pretvarača (2-49) koristi se relacija za srednju vrijednost napona na induktivitetu (2-47), a ona pokazuje da srednja vrijednost napona na induktivitetu mora biti jednaka nuli jer bi u protivnom inducirana struja teoretski linearno rasla do beskonačnosti.

$$U_{LE}(0) = 0 \tag{2-47}$$

Tako se može prikazati jednakost površina ispod grafa $u_{LE}(t) = f(t)$ u intervalu A i intervalu B (2-48) s lijevog dijela slike 2.13. gdje je prikazan kontinuirani režim rada.

$$\begin{aligned}
|U_{LEA} \cdot t_A| &= |U_{LEB} \cdot t_B| \\
|E \cdot \alpha \cdot Ts| &= |(E - U_d) \cdot (Ts - \alpha \cdot Ts)| \\
E \cdot \alpha \cdot Ts &= |(E - U_d) \cdot Ts(1 - \alpha)| \\
E \cdot \alpha \cdot Ts &= |(U_d - E) \cdot Ts(1 - \alpha)| / Ts \\
E \cdot \alpha &= U_d(1 - \alpha) - E(1 - \alpha) \\
E \cdot \alpha + E \cdot (1 - \alpha) &= U_d(1 - \alpha) \\
E(\alpha + (1 - \alpha)) &= U_d(1 - \alpha) \\
E &= U_d(1 - \alpha) \\
\frac{U_d}{E} &= \frac{1}{1 - \alpha}
\end{aligned} \tag{2-49}$$

Upravljačka karakteristika pokazuje ovisnost izlaznog napona o upravljačkome faktoru α za kontinuirani režim rada.



Sl.2.11. Upravljačka karakteristika uzlaznog pretvarača

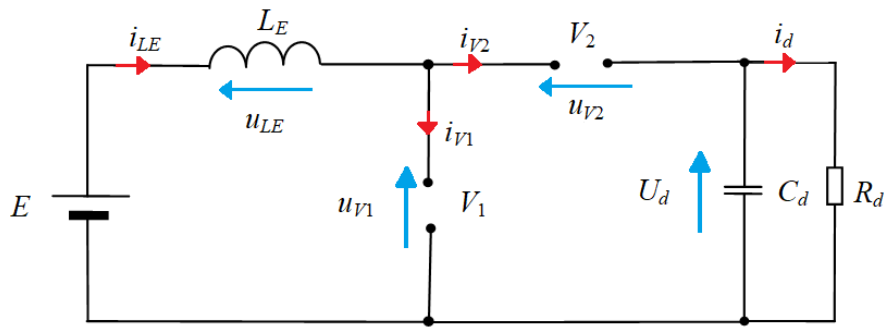
Slika 2.11. prikazuje koliko je izlazni napon U_d puta veći od ulaznog napona E ovisno o upravljačkome faktoru α . Primjećuje se sličnost između upravljačke karakteristike uzlaznog i Čukovog pretvarača uz bitnu razliku da Čukov pretvarač može imati manji izlazni napon od ulaznog napona. Također se primjećuje prilikom približavanja upravljačkog faktora α prema 1 da izlazni napon teži u beskonačnost.

Diskontinuirani režim rada

U diskontinuiranom režimu rada, struja induktiviteta je jednaka nuli u barem jednom trenutku vremenskog intervala sklopne periode T_s . Taj interval je interval C.

Interval C

Interval C se događa netom nakon isklopa ventila V_2 i taj trenutak je označen sa $\beta \cdot T_s$ i traje sve do uključivanja ventila V_1 u trenutku $t = T_s$. U tom periodu nijedan ventil nije u sklopljenome stanju pa se nadomjesna shema prikazuje kao na slici 2.12.



Sl.2.12. Nadomjesna shema uzlaznog pretvarača u intervalu C [1]

Budući da u *intervalu C* nijedan ventil ne vodi, jednadžbe Kirchhoffovih zakona se zapisuju na sljedeći način:

$$i_{V1} = 0 \quad (2-50)$$

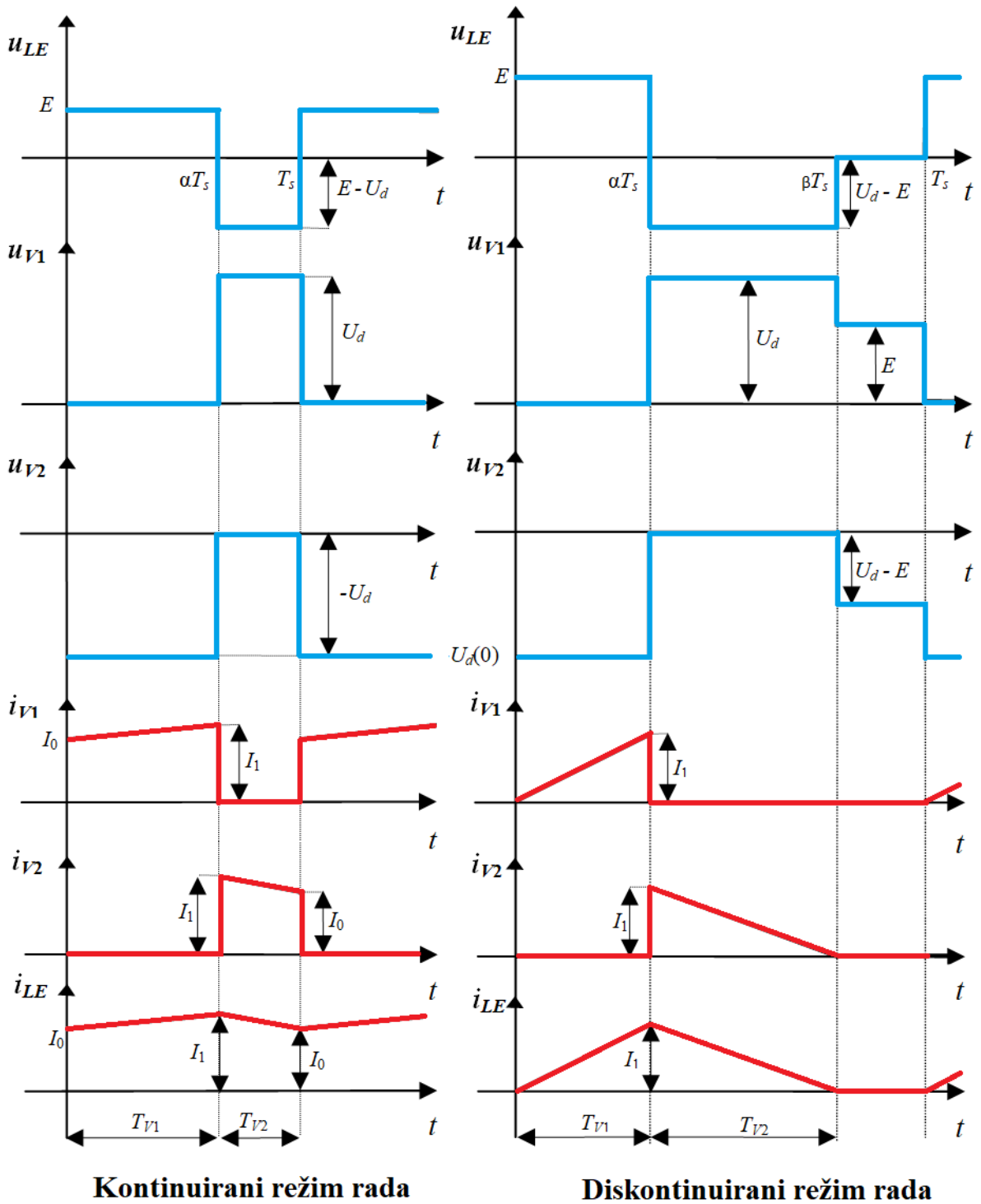
$$i_{V2} = 0 \quad (2-51)$$

$$i_{LE} = 0 \quad (2-52)$$

$$u_{V1} = E \quad (2-53)$$

$$u_{V2} = E - U_d \quad (2-54)$$

Uz navedene Kirchhoffove jednadžbe za određene napone i struje, valni oblici primaju oblike prikazane desno na slici (2-13).



Sl.2.13. Valni oblici napona i struja uzlaznog pretvarača u kontinuiranom i diskontinuiranom režimu rada [1]

Pretpostavljene teorijske vrijednosti

Mjerenja na uzlaznom pretvaraču izvršena su na tri različite sklopne frekvencije, i to pri 2kHz, 7kHz i 27kHz. Sklopna frekvencija od 2kHz predstavlja niske frekvencije pri kojima se javlja diskontinuirani režim rada. Za kontinuirani režim rada odabrane su frekvencije od 7 i 27kHz.

Maketa uzlaznog pretvarača ima induktivitet zavojnice L_E od $718\mu\text{H}$. Kao radnu točku uzlaznog pretvarača, odabran je ulazni napon $E = 14\text{V}$ uz različite faktore vođenja α . Izlazni napon $U_d(0)$ je održavan na 28V . U diskontinuiranom režimu rada prilikom mjerenja upravljački faktor vođenja iznosio je 0.388 .

Početna vrijednost struje $I_{LE}(t=0)$ u diskontinuiranom režimu rada iznosi 0A i prema izrazu (2-55) određuje se iznos vršne vrijednosti struje induktiviteta i_{LE} u trenutku $t = \alpha \cdot Ts$ koja je na slici 2.13. označena kao I_1 .

$$i_{LE}(t = \alpha \cdot Ts) = \frac{E}{L_E} \cdot t + i_{LE}(t = 0) \quad (2-55)$$

$$i_{LE}(\alpha \cdot Ts) = \frac{E}{L_E} \cdot \alpha \cdot Ts + 0$$

$$I_1 = \frac{14}{718 \cdot 10^{-6}} \cdot 0,388 \cdot \frac{1}{2000}$$

$$I_1 = 3,783\text{A}$$

U kontinuiranom režimu rada postoji početna struja zavojnice I_0 kao što je vidljivo iz izraza (2-37), a koja nije poznata. Po izrazu (2-57) moguće ju je odrediti pomoću vrijednosti razlike između struja I_1 i I_0 .

$$i_{LE}(t = \alpha \cdot Ts) = \frac{E}{L_E} \cdot \alpha \cdot Ts + i_{LE}(t = 0) \quad (2-56)$$

$$I_1 = \frac{E}{L_E} \cdot \alpha \cdot Ts + I_0$$

$$I_0 = I_1 - \frac{E}{L_E} \cdot \alpha \cdot Ts \quad (2-57)$$

Za kontinuirane režime rada korištene su dvije sklopne frekvencije od 7 i 27kHz. Za sklopnu frekvenciju od 7kHz primijenjen je faktor vođenja α od 0.524 , a za sklopnu frekvenciju od 27kHz

korišten je faktor vođenja od 0.478. Oba faktora su namjenjena da daju približnu vrijednost izlaznog napona $U_d(0)$ od 28V.

Prema izrazu (2-57) određuju se vrijednosti početne struje zavojnice za obje sklopne frekvencije.

Za $f_s = 7\text{kHz}$ i $\alpha = 0.524$, I_0 iznosi,

$$I_0 = 2.323A \quad (2-58)$$

te za $f_s = 27\text{kHz}$ i $\alpha = 0.478$, I_0 iznosi

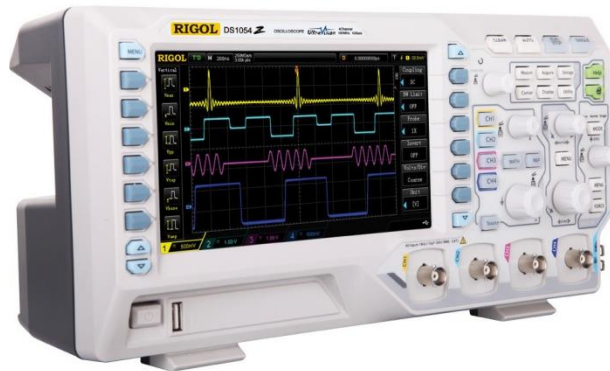
$$I_0 = 3.438A \quad (2-59)$$

3. PREDLOŽENI ALATI ZA MJERENJE STRUJA

Mjerenje valnih oblika struje i napona je moguće na razne načine s raznim postupcima i alatima. Svaki alat ima svoju točnost i svoj mjerni doseg. U elektrotehnici često susrećemo mjerne uređaje s raznim mjernim rasponima i bitno je pripaziti na tu činjenicu kako se ne bi oštetio mjerni uređaj.

Mjerni alati

Za snimanje valnih oblika koristio se digitalni osciloskop RIGOL DS1054Z. Prema literaturi [2] osciloskop RIGOL DS1054Z ima četiri kanala za snimanje s frekvencijama rada do 50MHz. Posjeduje 7-inčni WVGA ekran u boji koji lijepo prikazuje valne oblike. Ima USB sučelje koje je korišteno radi snimanja snimki zaslona na USB flash memoriji.



S1.3.1. Osciloskop RIGOL DS1054Z [2]

Za mjerenje koristile su se mjerne sonde. Korištena su četiri različita tipa mjernih sondi, a to su:

- strujna kliješta
- mjerenje pomoću shunta i sondi osciloskopa
- LEM uređaj
- Arduino strujni senzor

3.1. STRUJNA KLIJEŠTA

Strujna kliješta mjerne su sonde koje omogućuju mjerenje struje bez prekida strujnog kruga. Ovisno o principu rada, strujna kliješta dijelimo na dva tipa. Prvi se tip zasniva na principu rada transformatora, a drugi tip na principu rada Hallovog efekta.[8]

Strujna kliješta korištena za mjerenja u ovome završnome radu rade prema Hallovom efektu. One imaju prednost nad strujnim kliještima s principom rada transformatora jer mjere i istosmjerne i izmjenične struje.

Hallov senzor poluvodička je komponenta koja radi prema Lorentzovom pravilu. Lorentzovo pravilo govori da čestica naboja q koja se giba okomito u magnetskom polju jakosti B brzinom v će mijenjati smjer kretanja zbog sile F koja djeluje na nju.

$$F = q \cdot v \times B \quad (3-1)$$

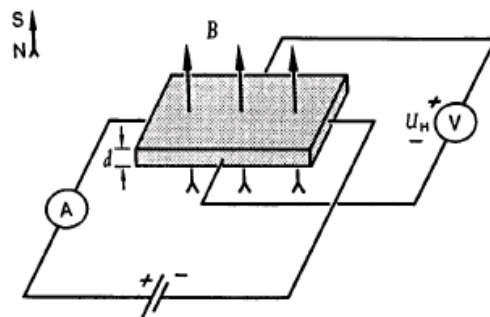
F - sila na česticu

q - naboj čestice

v - brzina čestice

B - jakost magnetske indukcije

Ta će sila uzrokovati nakupljanja nabojnih čestica na rubovima poluvodičke pločice i stvoriti razliku potencijala. Razlika potencijala naziva se Hallov napon i ima iznos prema formuli (3-2)



Sl.3.2. Princip rada Hallovog senzora [3]

$$U_H = \frac{I \cdot B}{n \cdot e \cdot d} \quad (3-2)$$

U_H - Hallov napon

I - jakost struje kroz poluvodičku pločicu

n - količina nabojnih čestica

e - elementarni naboj

d - debljina poluvodičke pločice

Strujna kliješta sadrže linearni integrator na izlazu Hallovog senzora radi obrade signala s poluvodičke pločice.

Mjerenja sa strujnim kliještima odrađena su s kliještima Tektronix A622. Prema literaturi [4] imaju mogućnost mjerenja istosmjerne i izmjenične signale do 100kHz. Osjetljivost im je od 50mA do maksimalno 100A. Ima promjenjivu mjernu konstantu koja može biti 10mV/A ili 100mV/A, ovisno o položaju tipke na kliještima.



Sl.3.3. Strujna kliješta Tektronix A622 [5]

3.2. SHUNT

Shunt otpornik je otpornik poznatog iznosa otpora koji je spojen u seriju s trošilom koji prilikom prolaska struje kroz otpor stvara pad napona na sebi i mjeri se voltmetrom. Uz poznati otpor i izmjereni napon, struja koja prolazi kroz shunt računa se prema Ohmovom zakonu (3-3).

$$I = \frac{U}{R} \quad (3-3)$$

I - struja kroz shunt otpor

U - pad napona na shunt otporu

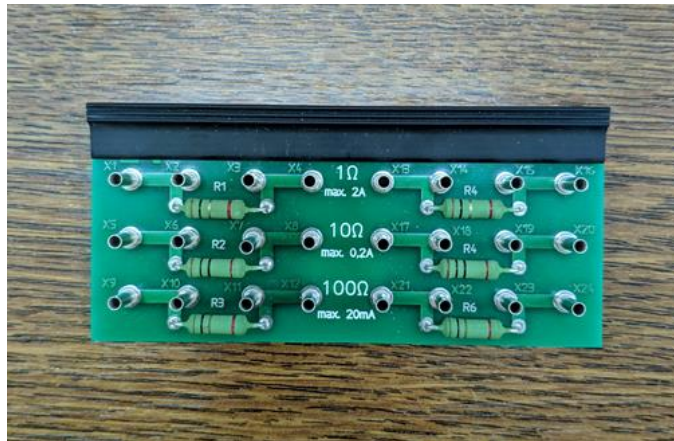
R - otpor shunta

U praksi vrijednost shunt otpornika veoma je mala u želji da se stvori što manji pad napona koji bi manje utjecao na ponašanje radnog trošila. Isto tako je bitno da je otpor poznatog iznosa te da mu je mala tolerancija greške iznosa.

Prednost je shunt otpornika što nema frekvencijskih ograničenja. Jedino frekvencijsko ograničenje stvara izvor i frekvencijsko ograničenje osciloskopa te nema utjecaja ako je izmjenična ili istosmjerna struja. Pomoću shunta osciloskop najvjerođostojnije prikazuje valne oblike signala. Samo treba odabrati shunt kroz kojeg smije poteći struja željenog iznosa.

Nedostaci su shunta što je potreban prekid strujnog kruga da bi se postavio shunt otpornik. Sami shunt stvara dodatni otpor koji stvara gubitke i time struja sa shuntom i bez shunta nije istoga iznosa.

U izvedbi mjerenja planirano je korištenje jednog ampermetra koji ima jako mali otpor i koji može mjeriti velike iznose struja, ali testiranjem je pokazano da je jako osjetljiv na pomicanje spojnih žica, gdje se utjecalo na otpor kontakta koji je stvarao probleme prilikom mjerenja. Zbog toga koristio se shunt otpornik iznosa 1Ω , koji je oznake *RI* sa set pločice shunt otpornika (S1.3.4.) i naponske mjerne sonde osciloskopa koje se spajaju na shunt. Maksimalna dozvoljena struja kroz taj otpornik iznosi $I_{MAX} = 2A$.

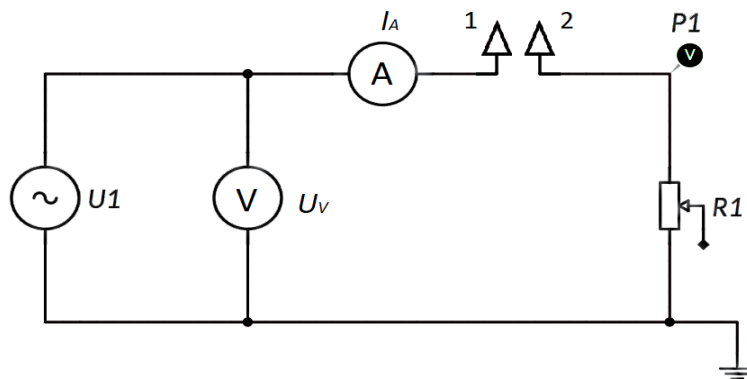


Sl.3.4. Set pločica shunt otpornika

3.3. LEM UREĐAJ

Lem uređaj je mjerni instrument ručne izrade. Mjeri tako što se na ulazne priključnice spoji serijski strujni krug u kojemu se mjeri valni oblik struje. Na osciloskop se priključuje pomoću BNC priključnice. Za rad mu je potrebno vanjsko napajanje od 220V izmjenično.

Radi određivanja mjerne konstante Lem uređaja, provedeno je mjerenje prikazano na slici 3.5.



Sl.3.5. Shema spajanja prilikom mjerenja mjerne konstante Lem uređaja

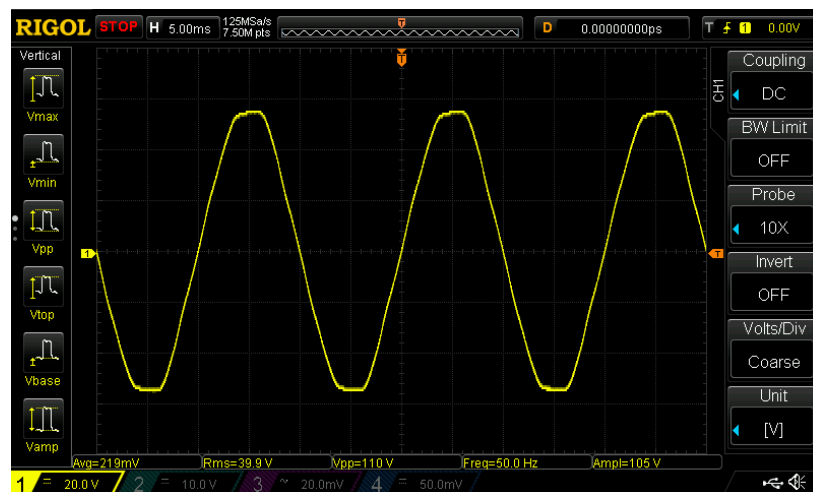
Na priključke 1 i 2 priključen je Lem uređaj. Za izvor je korišten izmjenični sinusoidalni izvor s autotransformatora koji je napajan s mrežnog napona. Za voltmetar i ampermetar korištena su dva UNI-T UT151C multimetra. Za otpor R_1 korišten je klizni promjenjivi otpornik maksimalnog otpora $R = 100\Omega$, maksimalne struje $I_{MAX} = 1.8A$.

Prvi dio mjerenja proveden je bez spajanja Lem uređaja na priključke 1 i 2, te su oni bili kratko spojeni. Izvor je postavljen tako da voltmetar pokazuje 41.5V, dok je klizni otpornik postavljen na iznos otpora koji daje struju 1.31A na ampermetru. Pri tome je po Ohmovom zakonu (3-3) otpornik postavljen na 31.679Ω .

$$R_1 = \frac{U_V}{I_A}$$

$$R_1 = 31.679\Omega \quad (3-4)$$

Da bi se prikazao valni oblik napona priključili smo naponsku sondu osciloskopa na priključak P₁ i masu naponske sonde na drugi kraj otpornika, koji je prikazan na slici 3.5. kao masa. Slika 3.6. prikazuje valni oblik na otporniku R₁.



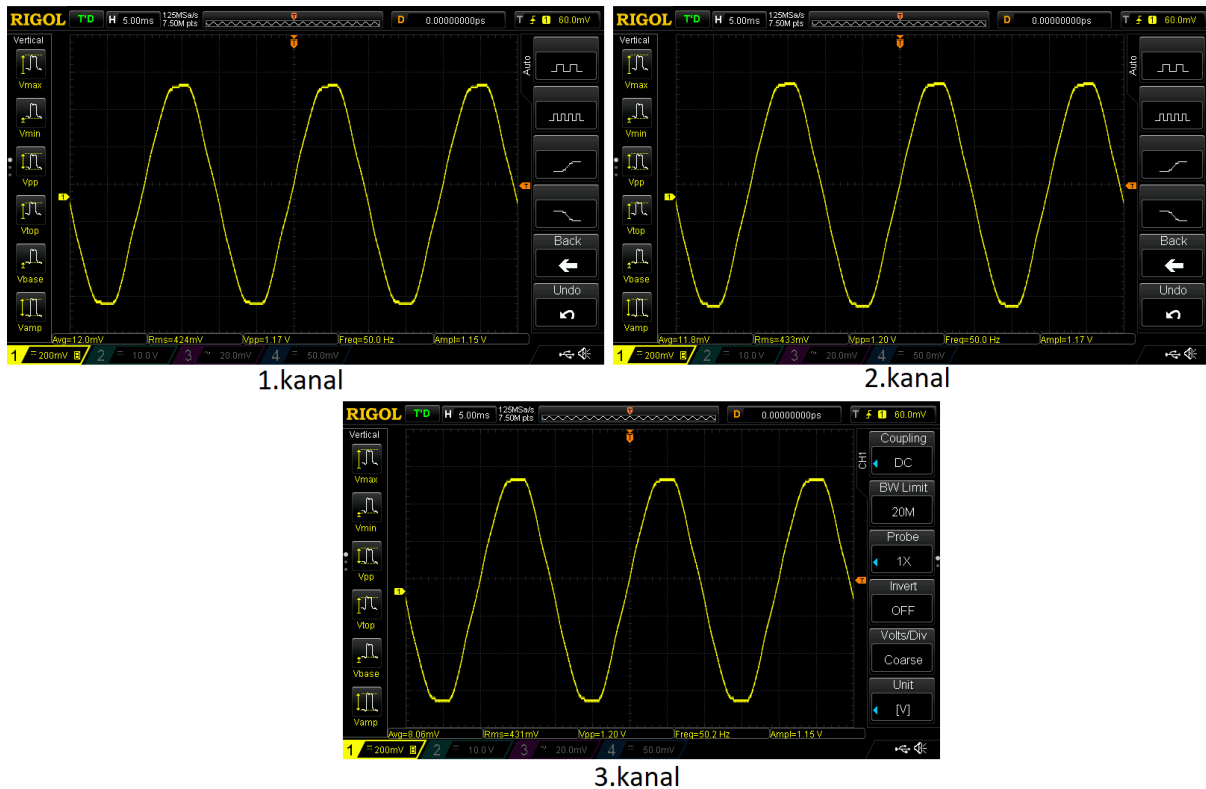
Slika 3.6. Valni oblik napona na otporu R₁

Razlog zbog kojeg se vrijednost efektivnog napona kroz otpornik R₁ (Rms) kojeg je osciloskop odredio ne poklapa s vrijednošću na voltmetru je taj što je voltmetar namijenjen na valne oblike čistog sinusa. Stoga on pokazuje blago odstupanje jer valni oblik ima djelomično skraćene vrhove sinusoide. To je znak distorzije u mreži gdje se pojavljuje puno pretvarača i ispravljča koji rade na visokim frekvencijama rada i stvaraju više harmonike.

Na slici 3.6. očituje se vršna vrijednost napona na otporu R₁ od 55V, što je polovica iznosa V_{pp}, koji predstavlja iznos između najveće i najmanje vrijednosti signala (engl. *Peak-to-Peak*). Kada primijenimo Ohmov zakon (3-3), iznos vršne vrijednosti struje kroz otpornik iznosi 1.736A.

$$\hat{I} = \frac{\hat{U}}{R_1} = 1.736A \quad (3-5)$$

Drugi dio mjerenja proveden je s priključenim Lem uređajem na priključke 1 i 2. Ni izvor ni otpor nisu se promijenili. Slika 3.7. prikazuje izlazne valne oblike sa sva tri kanala Lem uređaja. Kod snimljenih izlaznih valnih oblika vidljiva je distorzija sinusiode sa skraćenim vrhovima.



Sl.3.7. Valni oblici izlaznog napona na sva tri kanala Lem uređaja

Da bi se odredila mjerna konstanta prvog kanala potrebna je vršna vrijednost napona signala. Ona iznosi polovicu vrijednosti iznosa V_{pp} , a to je 585mV.

$$\hat{U}_{L1} = 585mV \quad (3-10)$$

Pomoću iste metode određene su vršne vrijednosti izlaznog napona s 2. i 3. kanala.

$$\hat{U}_{L2} = 600mV \quad (3-11)$$

$$\hat{U}_{L3} = 600mV \quad (3-12)$$

Mjerna konstanta prvog kanala omjer je vršne vrijednosti napona signala s prvog kanala i vršne vrijednosti struje kroz prvi kanal.

$$k_1 = \frac{\hat{U}_{L1}}{\hat{I}} \quad (3-13)$$

$$k_1 = 336.98 \frac{mV}{A} \quad (3-14)$$

Paralelno se određuju mjerne konstante za 2. i 3. kanal.

$$k_2 = 345.62 \frac{mV}{A} \quad (3-15)$$

$$k_3 = 345.62 \frac{mV}{A} \quad (3-16)$$

Razlog zbog kojeg se mjerne konstante triju kanala ne poklapaju je što se napon s autotransformatora neznatno mijenjao kako se mijenjala i efektivna vrijednost napona, a drugi razlog je što se otpornik R_I nakon dužeg rada zagrijao, stoga se otpor promijenio i pri tome utjecao na mjerenje.

Kasnije pri mjerenjima, korištena je aritmetička srednja vrijednost mjerne konstante Lem uređaja.

$$k = \frac{k_1 + k_2 + k_3}{3} \quad (3-17)$$

$$k = 342.74 \frac{mV}{A} \quad (3-18)$$



Sl.3.8. Lem uređaj

3.4. ARDUINO STRUJNI SENZOR

Arduino senzori za mjerenje struje mali su moduli pogodni za mjerenje struja u komercijalnim svrhama za Arduino makete, ali i u industrijskim uvjetima. To su integrirani krugovi koji rade na principu Hallovog efekta. Sam Hallov senzor integriran je u malo SOIC8 kućište zajedno s operacijskim pojačalima za obradu signala. Izlazni signal ima proporcionalan odnos sa iznosom mjerene struje. Mogućnost im je mjerenja kako istosmjerne tako i izmjenične struje. Poneki modeli mjere struje i do 400A te imaju mjerenja do 1MHz.

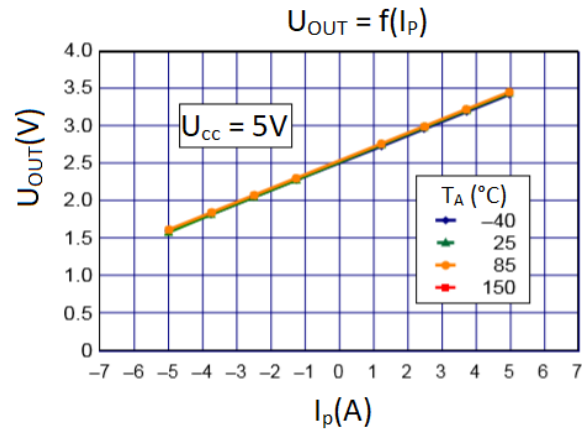
Model strujnog senzora koji je korišten je ACS712T ELC-05B [6]. Mjeri do 5A istosmjerno ili izmjenično, te izvodi mjerenja do 80kHz. Za rad mu je potrebno istosmjerno napajanje od 5V. Kako je on namijenjen za Arduino pločice na koje se ne smije priključiti izmjenični signal, izlazni signal ima istosmjerno pojačanje od 2.5V. Time je omogućeno mjerenje pozitivnih i negativnih iznosa struja. Konstanta mjerenja mu je 185mV/A, ali da bi se to potvrdilo, provedeno je ispitivanje jednako kao i kod Lem uređaja.



Sl.3.9. Strujni mjerni senzor ACS712T ELC-05B [7]

Prednost je strujnog mjernog senzora što je galvanski odvojen mjerni krug. Ima mali radni otpor od 1.2m Ω koji neće stvarati velike gubitke. Odlikuje ga linearnost izlaznog signala na različitim radnim temperaturama, kao što je vidljivo na slici 3.10.

Nedostaci su što je potrebno razdvajanje strujnog kruga radi postavljanja modula. Također treba uzeti u obzir da sadrži istosmjerno pojačanje od $U_{cc}/2$, što je iznos polovice napona vanjskog napajanja. Za rad je potrebno dodatno vanjsko napajanje kojemu je fiksiran napon na 5V. Ovisno o tipu napajanja, mogu se pojaviti smetnje u izlaznom signalu ako je korišteno lošije napajanje ili mu izlazni napon oscilira.



Sl.3.10. Izlazna karakteristika strujnog mjernog modula [6]

Maketa s Arduino mjernim sensorima sadrži tri identična mjerna senzora koji su postavljeni u plastično kućište prikazano na slici 3.11.

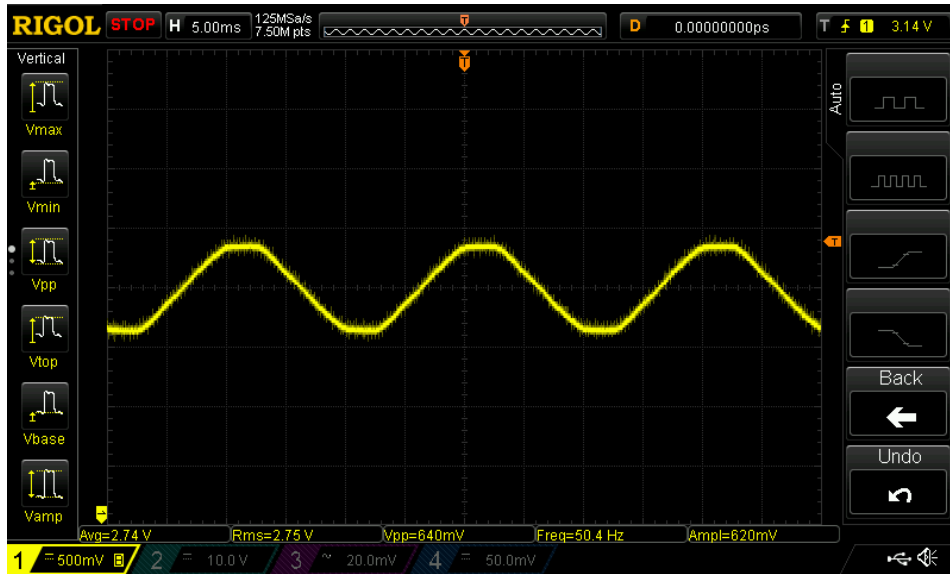


Sl.3.11. Maketa Arduino strujnih senzora

Potvrđivanje mjerne konstante strujnog senzora

Da bi se utvrdila i potvrdila mjerna konstanta provedeno je isto mjerenje sa slike 3.5. gdje je na priključke 1 i 2 spojen Arduino strujni senzor umjesto Lem uređaja.

Budući da maketa ima tri identična mjerna senzora na kanalima, testiranje je provedeno na samo jednom kanalu. Prema literaturi [6] mjerna konstanta Arduino strujnih senzora iznosi 185mV/A.



Sl.3.12. Valni oblik izlaznog napona na jednom od triju kanala makete Arduino strujnih senzora

Prema slici 3.12. vršna vrijednost snimljenog valnog signala je polovica iznosa V_{pp} , što iznosi 320mV.

$$\hat{U} = 320mV \quad (3-19)$$

Iznos mjerne konstante omjer je vršne vrijednosti mjernog signala i iznosa vršne vrijednosti struje kroz strujni senzor.

$$k = \frac{\hat{U}}{\hat{I}} \quad (3-20)$$

$$k = 184.33 \frac{mV}{A} \quad (3-21)$$

Provođenjem ovog ispitivanja utvrđeno je poklapanje izmjerene mjerne konstante i mjerne konstante iz literature [6], te se pri tome u mjerenjima s Arduino strujnim senzorom koristio iznos iz literature.

4. MJERENJA

4.1. MJERENJA NA UZLAZKOM PRETVARAČU

Efektivna vrijednost struje i_{LE} računa se po jednadžbi za efektivnu vrijednost i kombiniranjem s jednadžbom pravca između dvije točke. Isti princip primjenjuje se i za srednju vrijednost struje $i_{LE}(0)$.

$$I_{LE} = \sqrt{\frac{1}{T_S} \int_0^{T_S} i_{LE}^2(t) dt} \quad (4-1)$$

$$I_{LE}(0) = \frac{1}{T_S} \int_0^{T_S} i_{LE}(t) dt \quad (4-2)$$

$$i(t) - I_1 = \frac{I_2 - I_1}{t_2 - t_1} * (t - t_1) \quad (4-3)$$

Korištenjem softverskog alata *Matlab* i funkcije *int* za integriranje, lakše se dolazi do iznosa efektivne i srednje vrijednosti struje i_{LE} i napona u_{LE} za kontinuirani režim rada pomoću koda iz priloga P.1.

$$i_{LE} = \sqrt{\frac{I_0^2 + I_0 I_1 + I_1^2}{3}} \quad (4-4)$$

$$i_{LE}(0) = \frac{I_0 + I_1}{2} \quad (4-5)$$

$$U_{LE} = \sqrt{E^2 * \alpha + (E - U_d)^2 * (1 - \alpha)} \quad (4-6)$$

Pomoću koda iz priloga P.2. u *Matlab*-u određuje se srednja i efektivna vrijednost struje i napona u diskontinuiranom režimu rada, gdje β predstavlja odnos između vremena vođenja oba ventila i sklopne periode.

$$\beta = \frac{T_{V1} + T_{V2}}{T_s} \quad (4-7)$$

$$I_{LE} = \sqrt{\frac{I_1^2 * \beta}{3}} \quad (4-8)$$

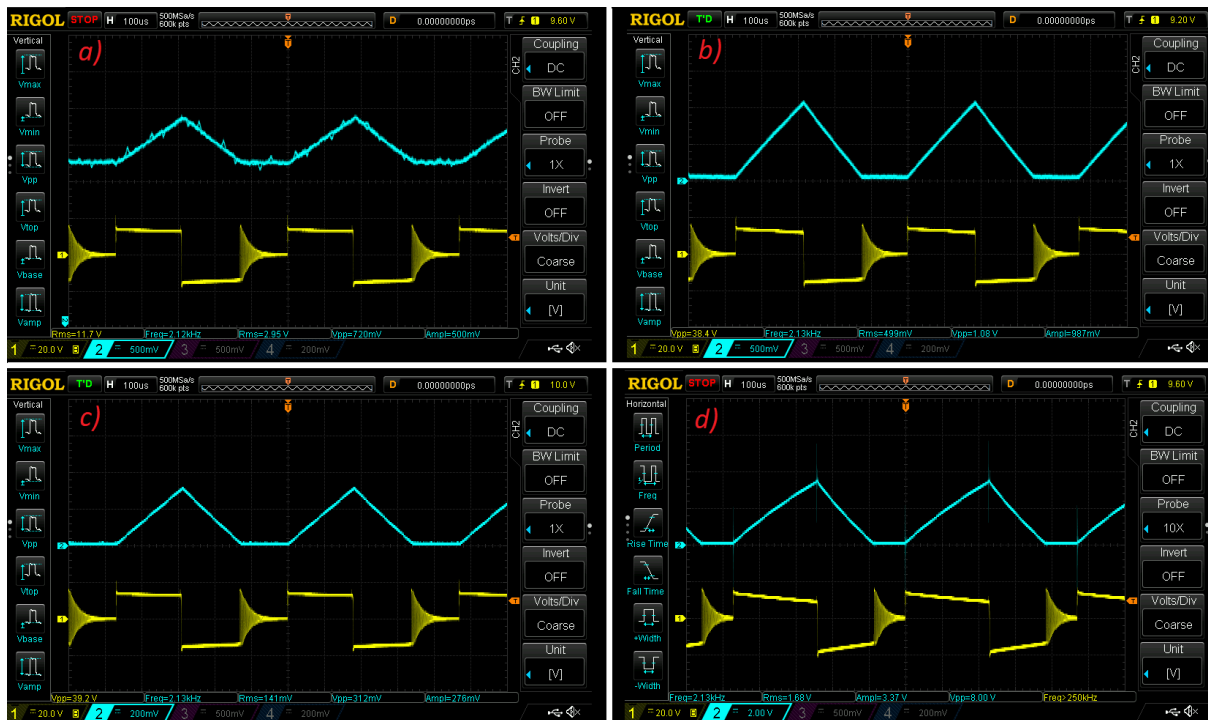
$$I_{LE}(0) = \frac{I_1}{2} * \beta \quad (4-9)$$

$$U_{LE} = \sqrt{E^2 * \alpha - (E - U_d)^2 * (\alpha - \beta)} \quad (4-10)$$

Iznosi valnih oblika struja i napona zavojnice su očitane uz zanemarivanje oscilacija. Same oscilacije stvaraju prevelike vršne vrijednosti te nisu uzimane u obzir u tablicama.

Mjerenje pri 2kHz

Na slici 4.1. prikazani su valni oblici struje i napona na zavojnici L_E . Na slikama struja je plave boje, dok je napon žute boje. Gornja lijeva slika prikazuje mjerenje pomoću Arduino strujnog senzora, gornja desno dobivena je pomoću Lem uređaja, donja lijevo dobivena je mjerenjem pomoću strujnih kliješta, te posljednja je dobivena pomoću shunta.



S1.4.1. Mjerenje valnih oblika struje i napona na zavojnici uzlaznog pretvarača pri 2kHz sa različitim mjernim sondama: a)Arduino strujni senzor; b)Lem uređaj; c)Strujna kliješta; d)Shunt

Tab.4.1. Tablica mjerenja na uzlaznom pretvaraču pri 2kHz

$f_s = 2\text{kHz}$	TEORIJSKA VRIJEDNOST	ARDUINO STRUJNI SENZOR	LEM UREĐAJ	STRUJNA KLIJEŠTA	SHUNT
I_{LE}	1.869A	1.922A	1.456A	1.41A	1.68A
$I_{LE(0)}$	1.385A	1.424A	1.139A	1.115A	1.45A
\hat{I}_{LE}	3.783A	3.891A	3.151A	3.12A	3.52A
I_{LEpp}	3.783A	3.891A	3.151A	3.12A	3.52A
U_{LE}	11.98V	11.7V	11.7V	12.3V	12.2V
$U_{LE(0)}$	0V	-0.364V	0.985V	-0.405V	0.058V
\hat{U}_{LE}	14V	14.4V	14.4V	14.5V	14.2V
U_{LEpp}	28V	30.8V	30.4V	29.2V	33V

Teorijske vrijednosti ne moraju se poklapati s mjerenjima jer se u matematičkom modelu zanemaruje djelatni otpor zavojnice koji raste sa lošijom izvedbom zavojnice, otpori na kondenzatorima te otpori na pretvaračkim komponentama.

Pri svim mjernim postupcima, vršne vrijednosti napona na zavojnici odstupaju od teorijske vrijednosti jer se prilikom uklapanja ventila V_1 i V_2 , stvaraju skokovi napona. Na snimljenim valnim oblicima oni su vidljivi prilikom trenutaka $\alpha \cdot Ts$, $\beta \cdot Ts$ i Ts . Valni oblik napona zavojnice odstupa od teorijskog oblika sa slike 2.8. Za vrijeme kada nijedan ventil ne vodi, stvara se komutacija na maketi koja je vidljiva kao prigušeno oscilatorno ponašanje, a ono se stvara poslije isklapanja ventila V_2 . U teoriji bi taj oblik bio jednak nuli. Zbog toga se u mjerenjima pojavljuje srednja vrijednost napona zavojnice $U_{LE(0)}$.

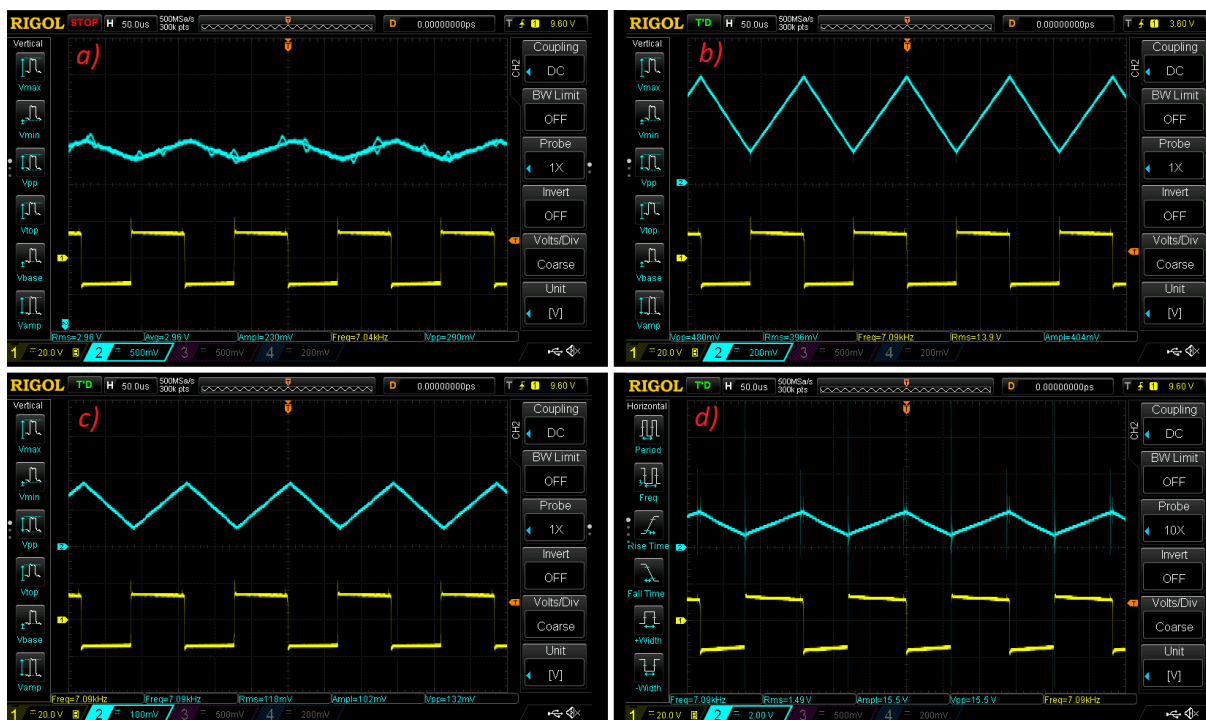
Vidljivo je da Arduino strujni senzor ima distorzije na mjerenjima struje, ali valni je oblik prihvatljiv. Valni oblik drugog kanala (plavi valni oblik) ima snižen napon za -2.5V (engl. *Offset*). Senzor pokazuje signal uz istosmjernu komponentu od polovice vanjskog napajanja. Vidljivo je da ta komponenta iznosi 2.75V. Zbog toga je potrebno očitani iznos umanjiti za tu vrijednost i tek onda podijeliti s mjernom konstantom kako bi se došlo do vrijednosti struje. Razlog tomu je što čip Arduino strujnog senzora nije zaštićen od vanjskih smetnji, kao što su elektromagnetska polja od okolnih elektroničkih uređaja. Također je moguće da vanjsko napajanje ima loš filter izlaznog napona.

Lem uređaj i strujna kliješta prikazuju vjerodostojno valni oblik kao što se očekivalo na slici 2.8. Njihova mjerenja najtočnija su i međusobno malo odstupaju.

Mjerenje pomoću shunta prikazuje blagu izobličenost valnog oblika struje i valnog oblika napona zavojnice L_E . Pojavljuju se skokovi na signalu struje prilikom promjene vođenja upravljačkih ventila. Iznosi struja zavojnice odstupaju od teorijskih vrijednosti i razlog tomu je dodatni otpor unesen pomoću shunta u strujni krug. Shunt je keramički otpornik napravljen kao otpornička žica namotana oko keramičkoga tijela, pa se pri višim frekvencijama pojavljuje i parazitni induktivitet otpornika.

Mjerenje pri 7kHz

Na slici 4.2. prikazani su valni oblici struje i napona na zavojnici L_E pri 7kHz. Raspored prikaza mjerenja sa slike 4.2. isti je kao i na slici 4.1.



Sl.4.2. Mjerenje valnih oblika struje i napona na zavojnici uzlaznog pretvarača pri 7kHz sa različitim mjernim sondama: a)Arduino strujni senzor; b)Lem uređaj; c)Strujna kliješta; d)Shunt

Tab.4.2. Tablica mjerenja na uzlaznom pretvaraču pri 7kHz

$f_s = 7\text{kHz}$	TEORIJSKA VRIJEDNOST	ARDUINO STRUJNI SENZOR	LEM UREĐAJ	STRUJNA KLIJEŠTA	SHUNT
I_{LE}		1.099A	1.155A	1.18A	1.49A
$I_{LE(0)}$		1.054A	1.126A	1.12A	1.4A
\hat{I}_{LE}		2A	1.751A	1.72A	2A
I_{LEpp}		1.568A	1.4A	1.32A	1.2A
U_{LE}	14V	13.9V	13.9V	13.9V	13.8V
$U_{LE(0)}$	0V	-0.364V	-0.417V	-0.405V	0.058V
\hat{U}_{LE}	14V	14.8V	14.4V	14.3V	13.6V
U_{LEpp}	28V	29.2V	29.6V	28.8V	30.4V

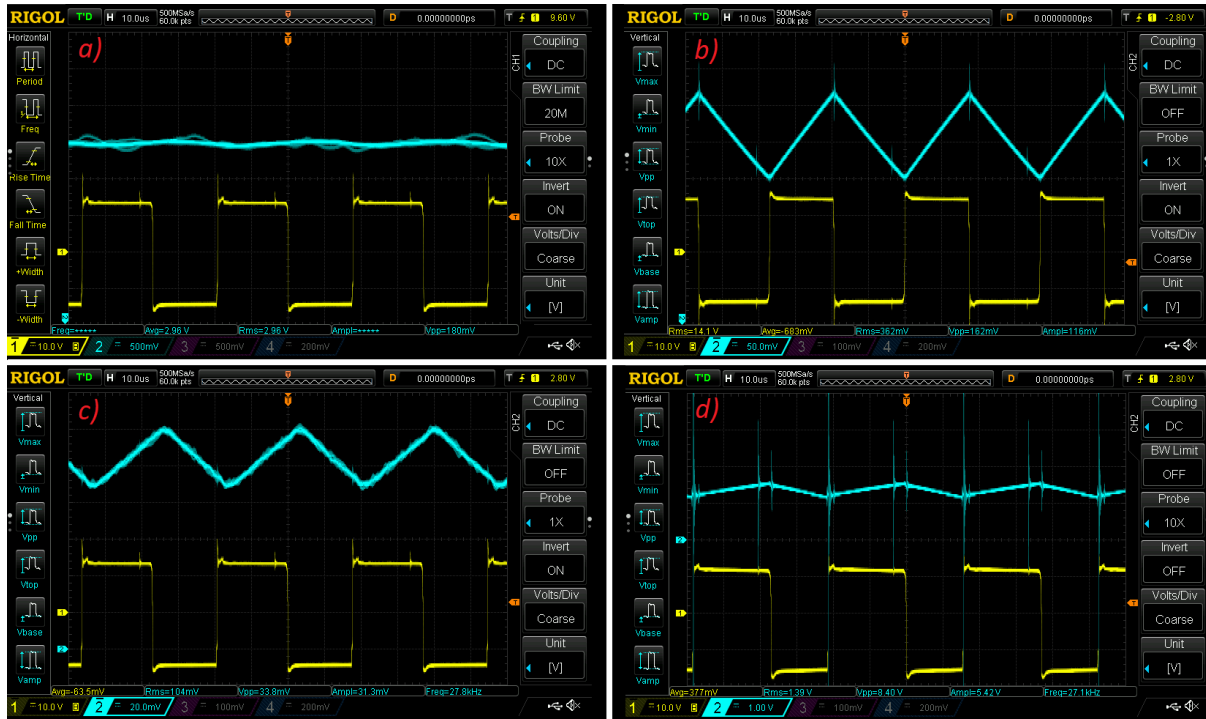
Vidljivo je da valni oblik pri Arduino strujnom senzoru ima otprilike jednaku ili pak veću distorziju signala nego pri 2kHz. Kako je vidljivo na valnom obliku, osciloskop s funkcijom *Measure* očitao je jednaku vrijednost srednje i efektivne vrijednosti struje zavojnice. Razlog tomu je što je jako mala razlika u tim iznosima, a zbog velike istosmjerne komponente, osciloskop prikazuje kao da su istog iznosa, stoga su u tablici prikazane vrijednosti koje su računski određene pomoću očitanih vrijednosti struja $I_o = 0.514\text{A}$ i $I_l = 1.595\text{A}$ i jednadžbi (4-4) i (4-5).

Lem uređaj i strujna kliješta prikazuju signale bez ikakvih smetnji i distorzija te njihove vrijednosti imaju malu međusobnu razliku. Pri tome oni postaju vodeći prilikom mjerenja na većim frekvencijama i prema njima se uspoređuju druge metode radi točnosti.

Mjerenje pomoću shunta nastaju nagli i kratkotrajni skokovi na signalu struje poput kod mjerenja pri $f_s = 2\text{kHz}$. Vršne vrijednosti tih skokova su zanemareni u tablici Tab.4.2. Razlog tome je povećanje utjecaja parazitnog induktiviteta shunt otpornika jer parazitni induktivitet raste prilikom porasta frekvencije.

Mjerenje pri 27kHz

Na slici 4.3. prikazani su valni oblici struje i napona na zavojnici L_E pri 27kHz. Raspored prikaza mjerenja sa slike 4.3. isti je kao i na slikama 4.1. i 4.2.



Sl.4.3. Mjerenje valnih oblika struje i napona na zavojnici uzlaznog pretvarača pri 27kHz sa različitim mjernim sondama: a)Arduino strujni senzor; b)Lem uređaj; c)Strujna kliješta; d)Shunt

Tab.4.3. Tablica mjerenja na uzlaznom pretvaraču pri 27kHz

$f_s = 27\text{kHz}$	TEORIJSKA VRIJEDNOST	ARDUINO STRUJNI SENZOR	LEM UREĐAJ	STRUJNA KLIJEŠTA	SHUNT
I_{LE}		***	1.053A	1.07A	1.39A
$I_{LE(0)}$		***	1.049A	1.051A	1.35A
\hat{I}_{LE}		***	1.185A	1.22A	1.54A
I_{LEpp}		***	0.461A	0.338A	0.38A
U_{LE}	14V	13.9V	14.1V	13.9V	13.9V
$U_{LE(0)}$	0V	-0.122V	-0.712V	-0.064V	0.3V
\hat{U}_{LE}	14V	13.9V	15.2V	14.2V	14.1V
U_{LEpp}	28V	28.2V	29.6V	28V	29.2V

Valni oblik pri Arduino strujnom senzoru primio je preveliku distorziju na 27kHz. Valni se oblik ne prepoznaje kao kod drugih metoda mjerenja te su karakteristične vrijednosti struje zavojnice označene sa zvjezdicama u tablici Tab.4.3. Arduino strujni senzor pri ovoj frekvenciji ne preporučuje se koristiti jer se iz valnog oblika ne može uočiti i očitati potrebne karakteristične vrijednosti struje.

Lem uređaj prikazuje signale uz minimalne razlike od teorijskih valnih oblika. Snimljeni valni oblik snižen je za – 300mV. Pojavljuju se skokovi na vrhovima signala. To je pojava koja se pojavljuje i kod shunta. Razlog tomu uklapanje je ventila pri visokim frekvencijama. Lem uređaj je za uzlazni pretvarač najbolje prikazao valne oblike za sve tri sklopne frekvencije.

Strujna kliješta primila su blagu distorziju, slično onoj distorziji kod Arduino senzora na 2kHz i na 7kHz. Signal je prihvatljiv i može se obraditi te očitati potrebne karakteristične vrijednosti.

Mjerenje pomoću shunta stvorilo je još veće skokove na signalu struje. Utjecaj tomu je porast parazitnog induktiviteta shunt otpornika, ali sami upravljivi ventili imaju svoje parazitne kapacitete kao što je primjer MOSFET. Iznosi karakterističnih vrijednosti struja su veće nego pri mjerenju s Lem uređajem ili sa strujnim kliještama kojemu je razlog povećanje otpora u strujnom krugu zavojnice.

4.2. MJERENJA NA ČUKOVOM PRETVARAČU

Zbog toga što je sklopna frekvencija rada održavana na 20kHz, Arduino strujni senzor prima prevelike distorzije signala kao što je vidljivo pri uzlaznom pretvaraču pri radu od 27kHz, stoga se Arduino strujni senzor nije koristio prilikom izvođenja mjerenja na Čukovom pretvaraču.

Efektivna vrijednost napona u_C računa se po jednadžbi za efektivnu vrijednost i kombiniranjem s jednadžbom pravca između dvije točke. Paralelni je postupak za srednju vrijednost napona kondenzatora.

$$u(t) - U_1 = \frac{U_2 - U_1}{t_2 - t_1} \cdot (t - t_1) \quad (4-11)$$

$$U_C = \sqrt{\frac{1}{T_S} \int_0^{T_S} u_C^2(t) dt} \quad (4-12)$$

$$U_C(0) = \frac{1}{T_S} \int_0^{T_S} u_C(t) dt \quad (4-13)$$

Korištenjem koda iz priloga P.3. lakše se dolazi do iznosa efektivne i srednje vrijednosti napona u_C , gdje je U_{C1} vršna vrijednost i U_{C0} minimalna vrijednost valnog oblika. Istim principom proizlazi izraz za efektivnu vrijednost struje I_C .

$$U_C = \sqrt{\frac{U_{C0}^2 + U_{C0}U_{C1} + U_{C1}^2}{3}} \quad (4-14)$$

$$U_C(0) = \frac{U_{C0} + U_{C1}}{2} \quad (4-15)$$

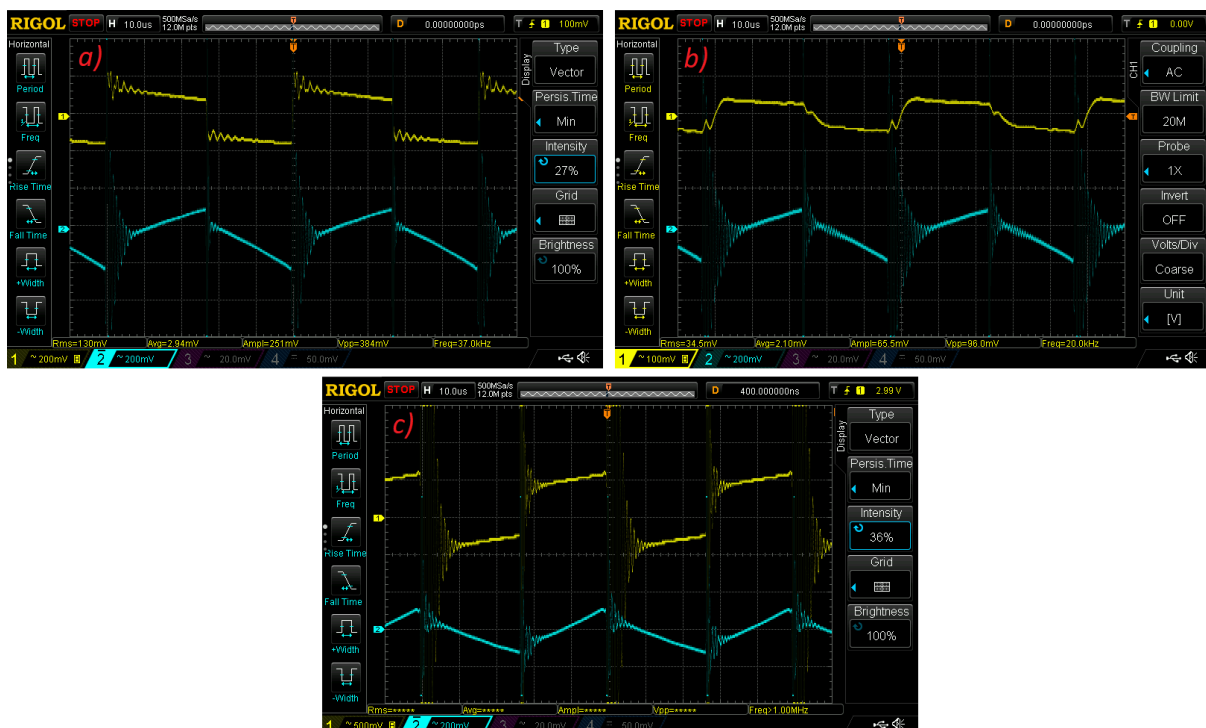
$$I_C = \sqrt{I_d^2 \cdot \alpha + I_E^2 \cdot (1 - \alpha)} \quad (4-16)$$

Prilikom izvođenja mjerenja signali napona i struje kondenzatora su sadržavali prigušene oscilacije, koje su blago iščeznute s postavkama osciloskopa, jer u protivnom bi se pojavili veliki skokovi na osciloskopu. Iznosi vršnih vrijednosti tih oscilacija su zanemarene u tablicama Tab.4.4. i Tab.4.5.

Mjerenje pri izlaznom naponu od 15V

Slika 4.4. prikazuje valne oblike struje i napona kondenzatora. Struja kondenzatora i_C prikazana je žuto na slici dok je napon u_C prikazan plavom bojom. Valni prikaz napona kondenzatora imao je istosmjernu komponentu iznosa 3.37V, što je srednja vrijednost tog signala. Zbog toga je osciloskop postavljen tako da prikazuje valni oblik bez istosmjerne komponente radi boljeg predočenja oblika.

Gornja lijeva slika prikazuje mjerenje pomoću Lem uređaja, gornja desno prikazuje mjerenja sa strujnim kliještama i donja slika prikazuje mjerenje pomoću shunta.



Sl.4.4. Valni oblici struje i napona kondenzatora Čukovog pretvarača pri izlaznom naponu $U_d(0) = 15V$ sa različitim mjernim sondama: a) Lem uređaj; b) Strujna kliješta; c) Shunt

Tab.4.4. Tablica mjerenja na Čukovom pretvaraču pri izlaznom naponu $U_d(0) = 15V$

$\alpha = 0.429$	TEORIJSKA VRIJEDNOST	LEM UREĐAJ	STRUJNA KLIJEŠTA	SHUNT
I_C		0.379A	0.345A	***
$I_C(0)$	0A	0.009A	0.021A	***
\hat{I}_C		0.654A	0.52A	0.62A
$I_{C_{pp}}$		1.12A	0.96A	1.05A
U_C		3.38V	3.382V	3.368V
$U_C(0)$		3.37V	3.36V	3.35V
\hat{U}_C		3.486V	3.468V	3.466V
$U_{C_{pp}}$		0.32V	0.26V	0.4V

Prilikom proračuna teorijskih karakterističnih vrijednosti napona i struja kondenzatora stvaraju se problemi jer se u matematičkome modelu zanemaruju otpori radi pojednostavljenja matematičkoga modela. Uz zanemarivanje tih otpora teorijske vrijednosti karakterističnih vrijednosti se ne uzimaju u obzir jer je preveliko odstupanje od iznosa prilikom izvođenja mjerenja. Zbog toga su iznosi 2-24, 2-25, 2-26 i 2-27 zanemareni.

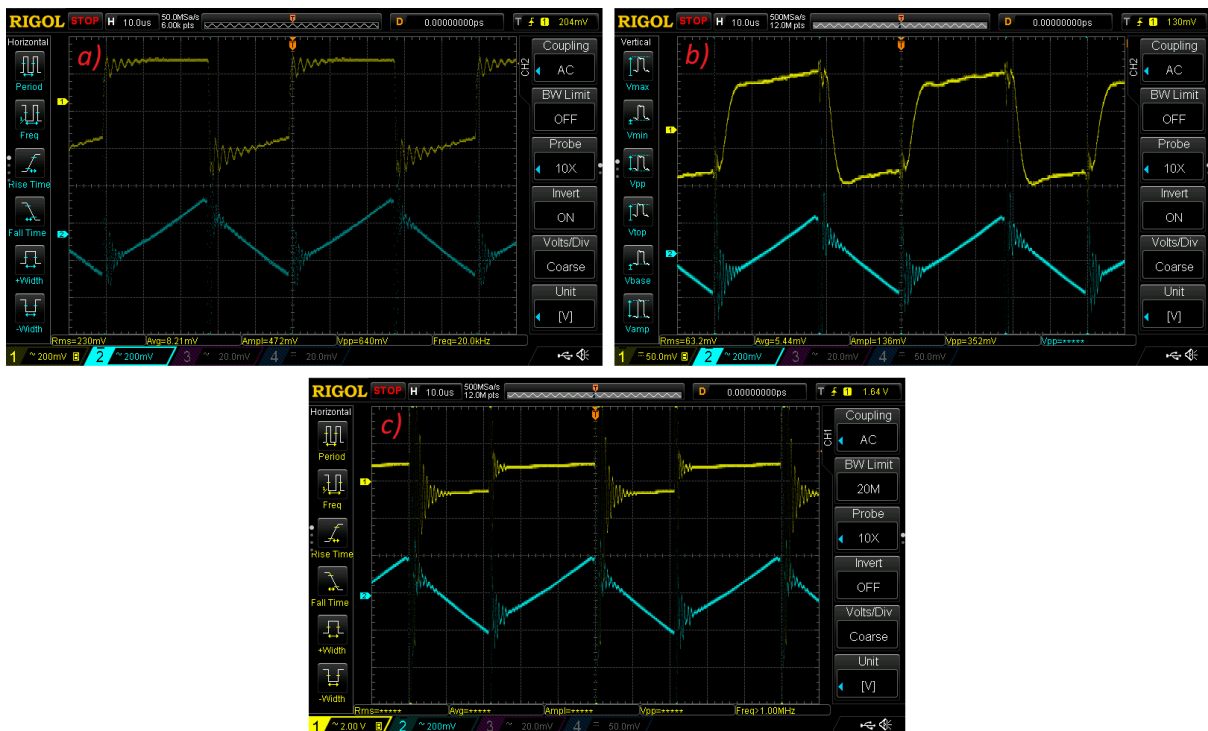
Lem uređaj prikazuje oscilacije prilikom promjene vođenja ventila. To je znak komutacije kod napona kondenzatora, a koja je učestala pojava kod realnih pretvarača. Pri matematičkom modeliranju oni se zanemaruju. Te oscilacije su prigušenog karaktera i njihov uzrok je što kondenzator stvara LC rezonantni krug sa zavojnicama L_E i L_d koje se s vremenom ustale. Primjećujemo kako se stvarni valni oblik ne sastoji od ravnih vodoravnih dijelova kako je pretpostavljeno na slici 2.5. Ovdje se radi o tome da u stvarnosti postoje otpori koji se u modeliranju zanemaruju zbog jednostavnosti analitičkog proračuna.

Kod strujnih kliješta vidljive su distorzije signala. Te distorzije su se pojavljivale i kod mjerenja na uzlaznom pretvaraču pri 27kHz. To je znak da strujna kliješta nisu toliko pouzdana na visokim frekvencijama. Prigušenih oscilacija nema zbog toga što su mjerenja strujnim kliještima ograničena do 100kHz, a iz valnog oblika na shuntu uočava se da te oscilacije su u rasponu nekoliko MHz. Valni oblik nema karakter kao kod Lem uređaja. Ovdje su to zaobljene krivulje koje ne pokazuju vjerno pravi signal.

Mjerenje sa shuntom daje najbolji prikaz oscilacija prilikom komutacije. Zbog prevelikih oscilacija, nije moguće odrediti srednju i efektivnu vrijednost struje na shuntu što je u tablici Tab.4.4. označeno sa zvjezdicama. Kako se radi o visokoj frekvenciji rada, stvara se parazitni induktivitet shunta, ali vjerojatno je i upravljački ventil pod utjecajem visoke radne frekvencije koji također utječe na valni oblik i iznos struje.

Mjerenje pri izlaznom naponu od 22V

Slika 4.5. prikazuje valne oblike struje i napon kondenzatora kada je srednja vrijednost izlaznog napona $U_d(0)$ jednaka 22V. Raspored slika mjerenja na slici 4.5. je ostao isto kao na slici 4.4. Napon kondenzatora prikazan je samo sa izmjeničnom komponentom radi boljeg predočenja. Signal je spušten za 4.04V, što je srednja vrijednost signala.



Sl.4.5. Valni oblici struje i napona kondenzatora Čukovog pretvarača pri izlaznom naponu $U_d(0) = 22V$ sa različitim mjernim sondama: a) Lem uređaj; b) Strujna kliješta; c) Shunt

Tab.4.5. Tablica mjerenja na Čukovom pretvaraču izlaznom naponu $U_d(0) = 22V$

$\alpha = 0.524$	TEORIJSKA VRIJEDNOST	LEM UREĐAJ	STRUJNA KLIJEŠTA	SHUNT
I_C		0.668A	0.632A	***
$I_C(0)$	0A	0.026A	0.055A	***
\hat{I}_C		0.677A	0.79A	0.92A
$I_{C_{pp}}$		1.692A	0.352A	1.76A
U_C		4.042V	4.048V	4.09V
$U_C(0)$		4.04V	4.03V	4.05V
\hat{U}_C		4.24V	4.25V	4.26V
$U_{C_{pp}}$		0.4V	0.408V	0.404V

Mjerenje Lem uređajem pokazuje da su oscilacije i dalje postojane. Valni je oblik vjerodostojniji od valnih oblika sa strujnim kliještama. Prikazuje velike vršne vrijednosti struje koje se stvaraju prilikom komutacije kako se i očekivalo.

Strujna kliješta i dalje prikazuju distorzije zbog toga što se sklopna frekvencija nije mijenjala. Signali se prikazuju bez očekivanih oscilacija, dok se valni oblici prikazuju približno točno te se ne mogu smatrati pouzdanim iznosima.

Shunt najvjerodostojnije prikazuje valni oblik struje, ali zbog dodatnog radnog otpora u strujni krug, mijenjaju se iznosi struje kondenzatora. Kao i kod prijašnjeg mjerenja, javljaju se prevelike oscilacije koje stvaraju problem prilikom očitavanja iznosa sa osciloskopa. Zbog toga što je unesen dodatni otpor koji rezultira drugim iznosom struje, ne mogu se smatrati točnim rezultatom.

5. ZAKLJUČAK

Pristupanje mjerenju na istosmjernim pretvaračima koji rade na visokim frekvencijama zahtijeva dobro poznavanje teorijskog znanja o samima istosmjernim pretvaračima. Potrebno je poznavanje mjerne opreme kojim se raspolaže. Treba imati na umu prednosti i koji su nedostaci pojedinog mjernog postupka.

Arduino strujni senzor pogodan je za mjerenja ako se koristi s Arduino mikrokontrolerom za niže frekvencije rada. Vidljivo je da pri višim frekvencijama dolazi do smetnji na valnim oblicima, a razlog tomu je što sami integrirani Hallov senzor nije zaštićen od vanjskog utjecaja. Ako bi se senzor spremio u metalno kućište i primijenilo kvalitetnije vanjsko napajanje, ili pak visokofrekvencijski filter za napajanje, poboljšale bi se performanse.

Lem se pokazao kao najbolja opcija prilikom mjerenja na uzlaznom i Čukovom pretvaraču, neupitno o frekvenciji rada. Lem uređaj dobar je primjer kako uređaj vlastite izrade može postići bolje performanse od mjernih uređaja srednje klase.

Strujna kliješta koristan su mjerni instrument koji ne zahtijeva prekid strujnog kruga radi mjerenja, samo je potrebno da se kliještima obuhvati žica kroz koju teče struja. Pokazuje solidne performanse pri frekvencijama manjim od 20kHz. Za veće frekvencije nisu pouzdani mjerni instrument. Razlog tomu je što željezna jezgra u kliještima nije namjenjena za takve frekvencije i što su kliješta izložena vanjskim smetnjama zračenjem. Međutim, korisno je što se lako može pojačati osjetljivost strujnih kliješta, tako što se kliještima obuhvati više namotaja žice pri čemu se inducira veći napon.

Mjerenje pomoću shunta vjerno prikazuje stvarne oblike struja, ali ako se unese dodatni otpor, onda iznosi tih struja neće biti prihvatljivi. Preporučljivo je koristiti shunt malog iznosa otpora, kao što su otpori na ampermetrima, koji bi odmah pokazao i iznos te struje.

LITERATURA

[1] D.Pelin, K.Miličević, D.Vulin. *Priručnik za praktikum iz osnova energetske elektronike*

[2] Digitalni osciloskop RIGOL DS1054Z: 17.6.2019.

URL: <https://www.meilhaus.de/rigol+ds1054z.htm>

[3] Hallov efekt: 17.6.2019.

URL: <http://www.phy.pmf.unizg.hr/~kivan/Halleffectpoluvodici-metali.htm>

[4] Datasheet strujnih kliješta Tektronix A622: 17.6.2019.

URL: <http://www.farnell.com/datasheets/2239667.pdf>

[5] Slika strujnih kliješta Tektronix A622: 17.6.2019.

URL: https://in.element14.com/productimages/large/en_GB/7986874-40.jpg

[6] Allegro MicroSystems ACS712 datasheet: 18.6.2019.

URL: <https://www.allegromicro.com/~media/files/datasheets/acs712-datasheet.ashx>

[7] Slika Arduino strujnog senzora ACS712T ELC-05B: 18.6.2019.

URL: https://images-na.ssl-images-amazon.com/images/I/61ohjz4mI7L._SL1100_.jpg

[8] Princip rada strujnih kliješta: 8.9.2019.

URL: <https://www.electrotechnik.net/2009/09/how-does-dc-clampmeter-work.html>

SAŽETAK

Mjerenjem struja istosmjernih pretvarača različitim metodama očekuju se isti ili približno isti rezultati. U stvarnosti se stvaraju različiti utjecaji i pojave na koje čovjek ne može utjecati, koje stvaraju razliku između različitih metoda mjerenja. Svako mjerenje ima svoju manu i prednost. Bitno je znati manu pojedine metode i pridržavati se u ograničenjima mjerenja.

U ovom završnom radu opisani su principi rada uzlaznog i Čukovog pretvarača, principi rada određenih mjernih instrumenata, te izvršena i uspoređena mjerenja sa istim. Prikazana je razlika između teorijskih valnih oblika i stvarnih izmjerenih oblika.

Ključne riječi: Čukov, uzlazni, neizravni, istosmjerni, pretvarač, Lem uređaj, Arduino strujni senzor, shunt, strujna kliješta

Title: Measurement procedures for obtaining current waveforms of non-isolated DC-DC converters

ABSTRACT

With current measuring of DC-DC converters using different methods, same or approximately the same results are expected. Various influences and phenomena are present in reality that man cannot impact on them, what creates a distinction between different measuring methods. Each measuring method has its own advantages and disadvantages. It's important to know the disadvantages of each method and stick in measuring limitations.

This undergraduate thesis describes the working principles of boost and Čuk converters, the working principles of certain measuring instruments, performed and compared measurements. There is presented the difference between theoretical and actual measured waveforms.

Keywords: Čuk, boost, DC-DC, non-isolated, converter, Lem device, Arduino current sensor, shunt, current clamps

ŽIVOTOPIS

Rođen 28. Srpnja 1997. u Požegi, trenutno prebivalište u Pleternici. Pohađao osnovnu školu fra Kaje Adžića u Pleternici te upisuje Tehničku školu u Požegi, smjer elektrotehničar gdje počinje biti zainteresiran u elektroniku i informatiku. Srednju školu završava sa odličnim uspjehom i upisuje Fakultet elektrotehnike, računarstva i informacijskih tehnologija u Osijeku, sveučilišnog preddiplomskog smjera elektrotehnika i informacijska tehnologija. Dobro se rukuje sa Microsoft Office alatima i računalnim programom Matlab.

PRILOZI

P.1. Matlab kod za izračun efektivne i srednje vrijednosti struje te efektivne vrijednosti napona zavojnice uzlaznog pretvarača za kontinuirani režim rada

```
1 - syms E Ud I1 I0 t a b c d alfa Ts Uleef Ileef Ilesr;
2 - a=E; %napon zavojnice u intervalu od 0 do alfa*Ts
3 - b=E-Ud; %napon zavojnice u intervalu od alfa*Ts do Ts
4 - c=(I1-I0)/(alfa*Ts)*t+I0; %struja zavojnice u intervalu od 0 do alfa*Ts
5 - d=(I0-I1)/(Ts-alfa*Ts)*(t-alfa*Ts)+I1; %struja zavojnice u intervalu od alfa*Ts do Ts
6
7 - Ileef=simplify(sqrt((1/Ts)*(int(c^2,t,[0 alfa*Ts])+int(d^2,t,[alfa*Ts Ts]))));
8 - Ilesr=simplify((1/Ts)*(int(c,t,[0 alfa*Ts])+int(d,t,[alfa*Ts Ts])));
9 - Uleef=simplify(sqrt((1/Ts)*(int(a^2,t,[0 alfa*Ts])+int(b^2,t,[alfa*Ts Ts]))));

Ileef = Ilesr =
(3^(1/2)*(I0^2 + I0*I1 + I1^2)^(1/2))/3 I0/2 + I1/2

Uleef =
(-Ts*(E - Ud)^2*(alfa - 1) - E^2*Ts*alfa)/Ts^(1/2)
```

P.2. Matlab kod za izračun efektivne i srednje vrijednosti struje te efektivne vrijednosti napona zavojnice uzlaznog pretvarača za diskontinuirani režim rada

```
1 - syms E Ud I1 t a b c d alfa beta Ts Uleef Ileef Ilesr;
2 - a=E; %napon zavojnice u intervalu od 0 do alfa*Ts
3 - b=E-Ud; %napon zavojnice u intervalu od alfa*Ts do beta*Ts
4 - c=((I1)/(alfa*Ts))*t; %struja zavojnice u intervalu od 0 do alfa*Ts
5 - d=(-I1)/((beta-alfa)*Ts)*(t-alfa*Ts)+I1; %struja zavojnice u intervalu od alfa*Ts do beta*Ts
6
7 - Ileef=simplify(sqrt((1/Ts)*(int(c^2,t,[0 alfa*Ts])+int(d^2,t,[alfa*Ts beta*Ts]))));
8 - Ilesr=simplify((1/Ts)*(int(c,t,[0 alfa*Ts])+int(d,t,[alfa*Ts beta*Ts])));
9 - Uleef=simplify(sqrt((1/Ts)*(int(a^2,t,[0 alfa*Ts])+int(b^2,t,[alfa*Ts beta*Ts]))));

Ileef = Ilesr =
((I1^2*beta)/3)^(1/2) (I1*beta)/2

Uleef =
((E^2*Ts*alfa - Ts*(E - Ud)^2*(alfa - beta))/Ts)^(1/2)
```

P.3. Matlab kod za izračun efektivne i srednje vrijednosti napona te efektivne vrijednosti struje kondenzatora Ćukovog pretvarača

```
1 - syms Uc0 Uc1 Id Ie t a b c d alfa Ts Ucef Ucsr Icef;
2 - a=((Uc1-Uc0)/(alfa*Ts))*t+Uc0; %napon kondenzatora u intervalu od 0 do alfa*Ts
3 - b=(Uc0-Uc1)/(Ts-alfa*Ts)*(t-alfa*Ts)+Uc1; %napon kondenzatora u intervalu od alfa*Ts do Ts
4 - c=-Id; %struja kondenzatora u intervalu od 0 do alfa*Ts
5 - d=Ie; %struja kondenzatora u intervalu od alfa*Ts do Ts
6
7 - Ucef=simplify(sqrt((1/Ts)*(int(a^2,t,[0 alfa*Ts])+int(b^2,t,[alfa*Ts Ts]))));
8 - Ucsr=simplify((1/Ts)*(int(a,t,[0 alfa*Ts])+int(b,t,[alfa*Ts Ts])));
9 - Icef=simplify(sqrt((1/Ts)*(int(c^2,t,[0 alfa*Ts])+int(d^2,t,[alfa*Ts Ts]))));

Icef = Ucef =
(Id^2*alfa - Ie^2*alfa + Ie^2)^(1/2) (3^(1/2)*(Uc0^2 + Uc0*Uc1 + Uc1^2)^(1/2))/3

Ucsr =
Uc0/2 + Uc1/2
```