

Ispitivanje karakteristika gorivnih ćelija s didaktičko-multimedijalnom opremom

Skeledžija, Adam

Undergraduate thesis / Završni rad

2019

Degree Grantor / Ustanova koja je dodijelila akademski / stručni stupanj: **Josip Juraj Strossmayer University of Osijek, Faculty of Electrical Engineering, Computer Science and Information Technology Osijek / Sveučilište Josipa Jurja Strossmayera u Osijeku, Fakultet elektrotehnike, računarstva i informacijskih tehnologija Osijek**

Permanent link / Trajna poveznica: <https://um.nsk.hr/um:nbn:hr:200:486066>

Rights / Prava: [In copyright](#)/[Zaštićeno autorskim pravom.](#)

Download date / Datum preuzimanja: **2024-07-14**

Repository / Repozitorij:

[Faculty of Electrical Engineering, Computer Science and Information Technology Osijek](#)



**SVEUČILIŠTE JOSIPA JURJA STROSSMAYERA U OSIJEKU
FAKULTET ELEKTROTEHNIKE, RAČUNARSTVA I
INFORMACIJSKIH TEHNOLOGIJA**

Sveučilišni studij

**ISPITIVANJE KARAKTERISTIKA GORIVIH ČELIJA S
DIDAKTIČKO-MULTIMEDIJALNOM OPREMOM**

Završni rad

Adam Skeledžija

Osijek, 2019.

SADRŽAJ

1. UVOD	1
1.1. Zadatak završnog rada.....	1
2. DIDAKTIČKO-MULTIMEDIJALNA OPREMA LUCAS NÜLLE	2
2.1. Opis opreme i makete.....	2
2.2. Princip rada elektrolizatora	4
3. POSTAVLJENI POKUSI	7
3.1. Prvi i drugi pokus: Upoznavanje s opremom	7
3.2. Treći pokus: Voda = H₂O	8
3.3. Četvrti pokus: Karakteristike elektrolizatora	9
3.4. Peti pokus: Faradayev prvi zakon: proizvodnja H₂	10
3.5. Šesti pokus: Stopa propuštanja.....	10
3.6. Sedmi pokus: Faradayev prvi zakon: potrošnja H₂	11
3.7. Osmi, deveti, deseti pokus: Karakteristike gorivne ćelije.....	13
3.8. Jedanaesti i dvanaesti pokusi: Učinkovitost.....	16
4. DODATNA MJERENJA	20
4.1 Ovisnost energetske učinkovitosti elektrolizatora o struji $\eta_{el} = f(I)$	20
4.2 Ovisnost energetske učinkovitosti gorivne ćelije o struji $\eta_{gc} = f(I)$ – serijski spoj.....	21
4.3 Maksimalna učinkovitost sustava serijskog spoja gorivnih ćelija:	24
4.4. Ovisnost energetske učinkovitosti gorivne ćelije o struji $\eta_{gc} = f(I)$ – paralelni spoj	24
4.5. Maksimalna učinkovitost sustava paralelnog spoja gorivnih ćelija:.....	27
5. ZAKLJUČAK	28
LITERATURA.....	29
SAŽETAK.....	30
ABSTRACT	31
ŽIVOTOPIS	32

1. UVOD

Danas potreba za novim izvorima električne energije raste, samim time razvijaju se nove, a unapređuju starije tehnologije za dobivanje električne energije pogotovo tehnologije koje za svoj rad koriste obnovljive izvore energije. Jedan od razloga je skora potrošnja konvencionalnih izvora, a i sam utjecaj takvih na okoliš [1].

Hrvatska kao članica EU obavezala se na povećanje proizvodnje električne energije dobivene obnovljivim izvorima, tako da bi udio električne energije koji je proizveden od strane obnovljivih izvora iznosio najmanje 20% bruto neposredne potrošnje do 2020. godine [2].

Cilj je smanjiti proizvodnju iz postrojenja koji zagađuju okoliš ispuštanjem ugljičnog dioksida, CO₂. Zbog danas poznatog efekta staklenika koji sve više utječe na globalno zagrijavanje, jedna od novih tehnologija za dobivanje električne energije su gorivne ćelije koje za svoj rad koriste vodik i kisik [1].

U ovom radu opisat će se kroz nekoliko pokusa rad gorivnih ćelija i izračunati energetska učinkovitost za serijski i paralelno spojene gorivne ćelije na Lucas Nülle didaktičko multimedijalnoj opremi. [1].

Isto tako opisat će se princip rada elektrolizatora pomoću kojeg se radi elektroliza vode, to jest rastavljanje molekule vode na vodik i kisik [1].

Lucas Nülle oprema sadrži maketu na kojoj su različiti podsustavi, od trošila, same gorivne ćelije, elektrolizatora. Tako će se dodatno za trošila: promjenjivi otpornik, istosmjerni motor i žarulja sa žarnom ispitati način rada.

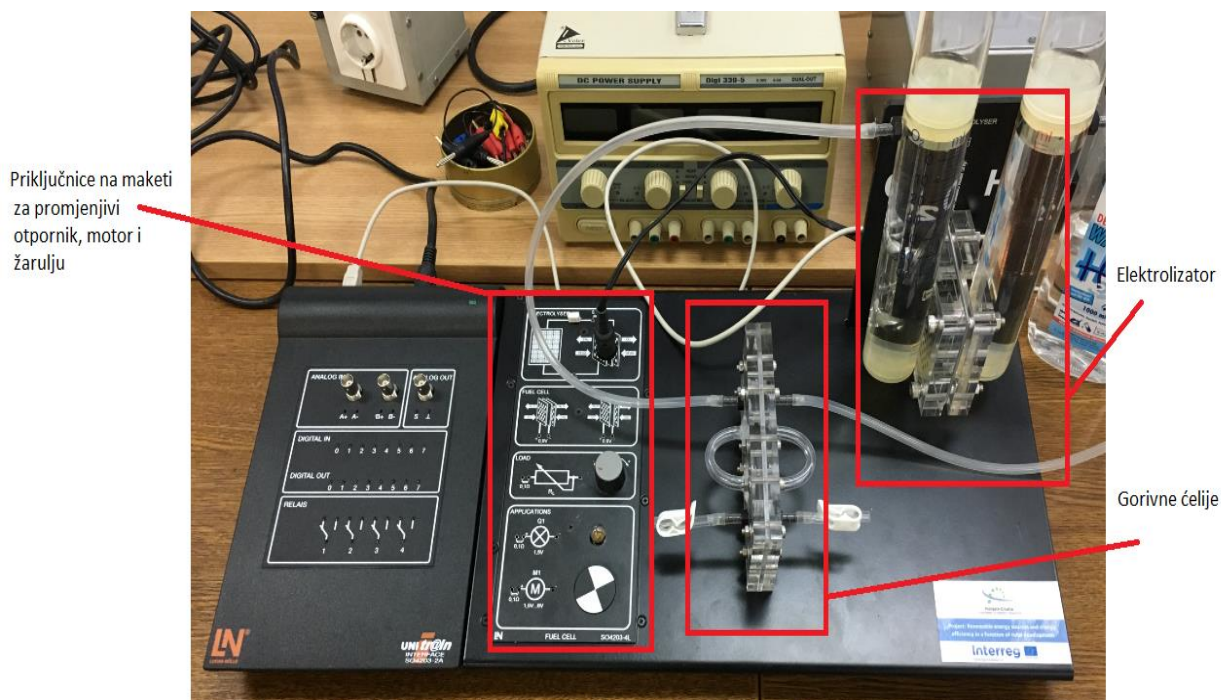
1.1. Zadatak završnog rada

Opis principa rada. Testiranje gorivne ćelije. Određivanje parametara gorivne ćelije. Izrada tehničke dokumentacije pogodna za laboratorijske vježbe. Tema je vezana uz projekt RuRes, prekogranične suradnje HU-CRO.

2. DIDAKTIČKO-MULTIMEDIJALNA OPREMA LUCAS NÜLLE

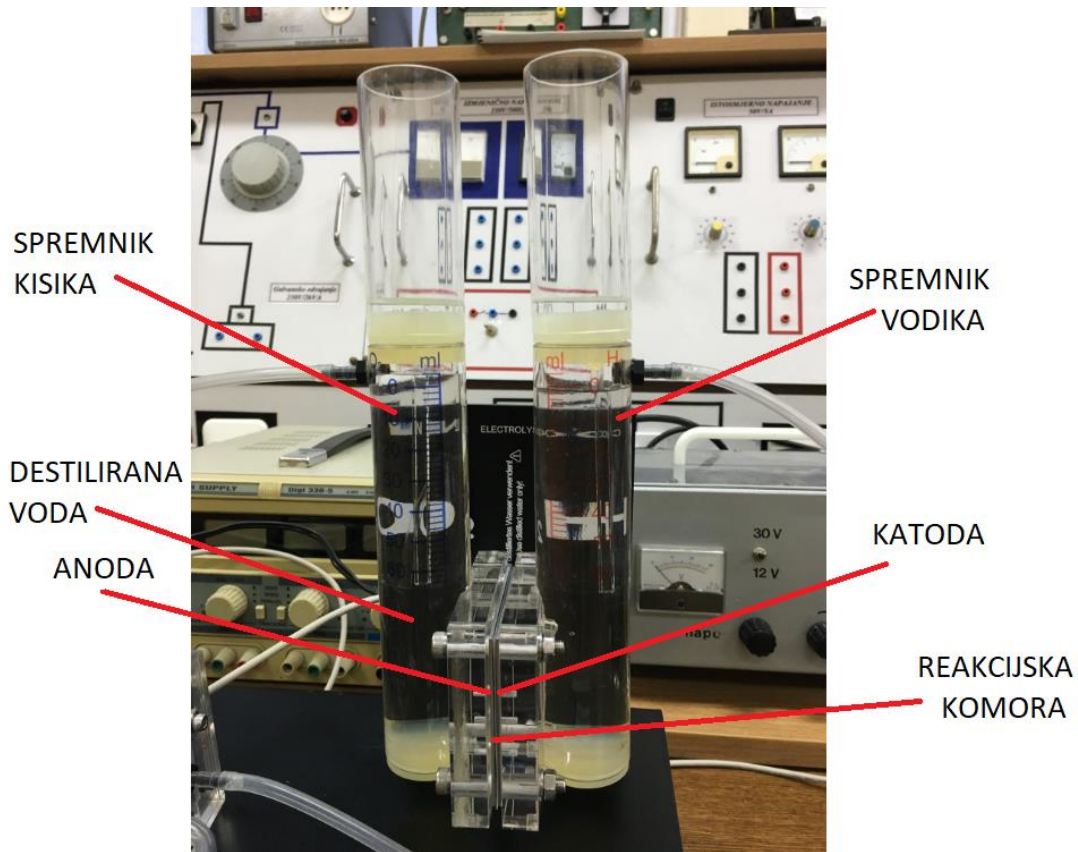
2.1. Opis opreme i makete

Didaktičko multimedijalna oprema je prikazana na slici 2.1, a sastoji se od elektrolizatora, dvije gorivne ćelije, promjenjivog otpornika, žarulje i električnog motora.



Slika 2.1 Lucas Nülle didaktičko multimedijalna oprema

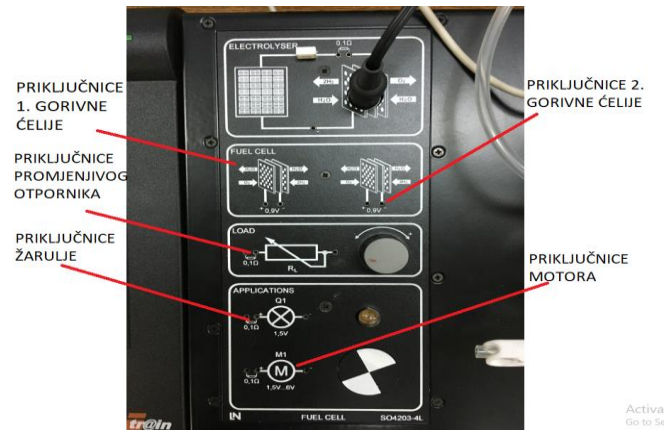
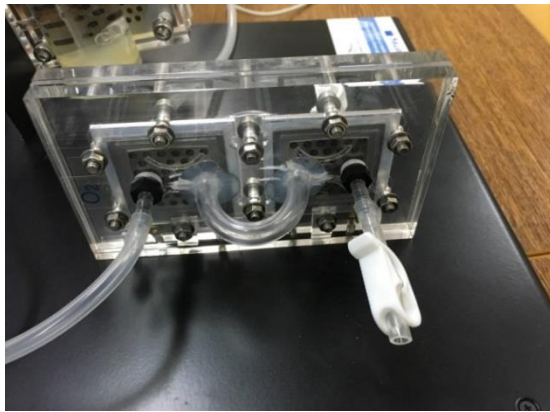
Elektrolizator je uređaj koji se koristi za elektrolizu vode. Sastoji se od dva spremnika za vodu koji se za vrijeme procesa elektrolize pune različitim plinovima. Spremnik označen s H_2 puni se vodikom dok spremnik označen s O_2 kisikom [1]. Nešto više o proizvodnji vodika i kisika te o elektrolizatoru u nastavku. Na slici 2.2 prikazan je elektrolizator.



Slika 2.2 Elektrolizator na Lucas Nülle maketi

Gorivna ćelija je elektrokemijski uređaj koji radi na principu pretvaranja kemijske energije u električnu energiju, slično kao baterija, ali nema mogućnost skladištenja električne energije. Ova nova tehnologija pomoću koje se proizvodi električna energija dobila je na važnosti radi smanjenja emisije ugljičnog dioksida. Kako je već ranije spomenuto taj plin uzrokuje globalno zatopljenje [3]. Gorivne ćelije se mogu koristiti u transportnim primjenama kao što je automobilska industrija te u stacionarnim primjenama kao što su elektrana i sl [4]. Gorivne ćelije prikazane su na slici 2.1 u središtu makete. Izlazni napon pojedine ćelije je 0,9 V. Princip rada gorivne ćelije objasnit će se nešto više u nastavku.

Na slici 2.3 lijevo prikazano je kako izgledaju gorivne ćelije detaljnije na Lucas Nülle maketi, a slici 2.3 desno prikazane su priključnice: elektrolizatora, gorivne ćelije, promjenjivog otpornika, svjetiljke i motora.



Slika 2.3 Gorivna ćelija na Lucas Nülle maketi (lijevo) i priključnice komponenti (desno)

Na slici 2.3 desnoj se vidi promjenjivi otpornik, gdje se pomoću kolutića mijenja vrijednost električnog otpora ovisno okreće li se kolutić lijevo odnosno desno. U pokusima se koristi kao teret.

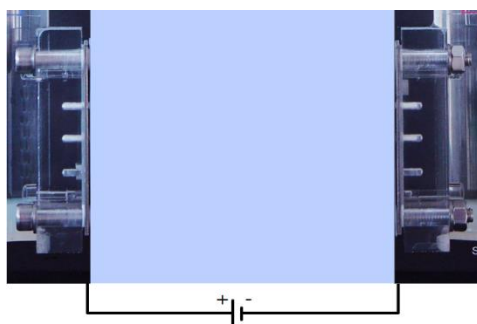
Svjetiljka i električni motor koriste se kao vizualni efekt primjene. Svjetiljka je radnog napona od 1,5 V. Električni motor je istosmjernan te radi na naponu od 1,5 V do 6 V.

2.2. Princip rada elektrolizatora

Poznato je da se sve tvari sastoje od atoma [5]. Atom se može zamisliti kao kugla u kojoj se nalazi jezgra i elektroni koji se nasumično kreću oko jezgre, dok se u jezgri nalaze protoni i neutroni. Proton se može smatrati česticom određene mase koja je električno pozitivno nabijena. Masu protona je teško opisati ljudskoj svijesti, a ona iznosi $m_p = 1,672622 \cdot 10^{-27}$ kg [5]. Neutron, kako i sama riječ govori da je ova čestica električno neutralna. Masa neutrona približno je jednaka masi protona. Elektron je negativno nabijena čestica i njegova masa nema značajnu ulogu u atomu jer je jako mala u odnosu na proton i neutron, a masa elektrona iznosi $m_e = 9,109383 \cdot 10^{-31}$ kg iz čega se vidi da je masa elektrona više od 1000 puta manja od protona ili neutrona [5]. Svaki atom sadrži jednak broj protona i elektrona, što znači da je atom električki neutralan [6].

Da bi gorivna ćelija mogla raditi potrebna joj je određena količina vodika (H). Vodik je najjednostavniji kemijski element koji se nalazi kao prvi element u tablici periodnog sustava. Jedan od načina da se dobije vodik je elektroliza. Elektroliza vode je proces rastavljanja molekule vode na atome vodika i kisika, a za to je potreban elektrolizator [1].

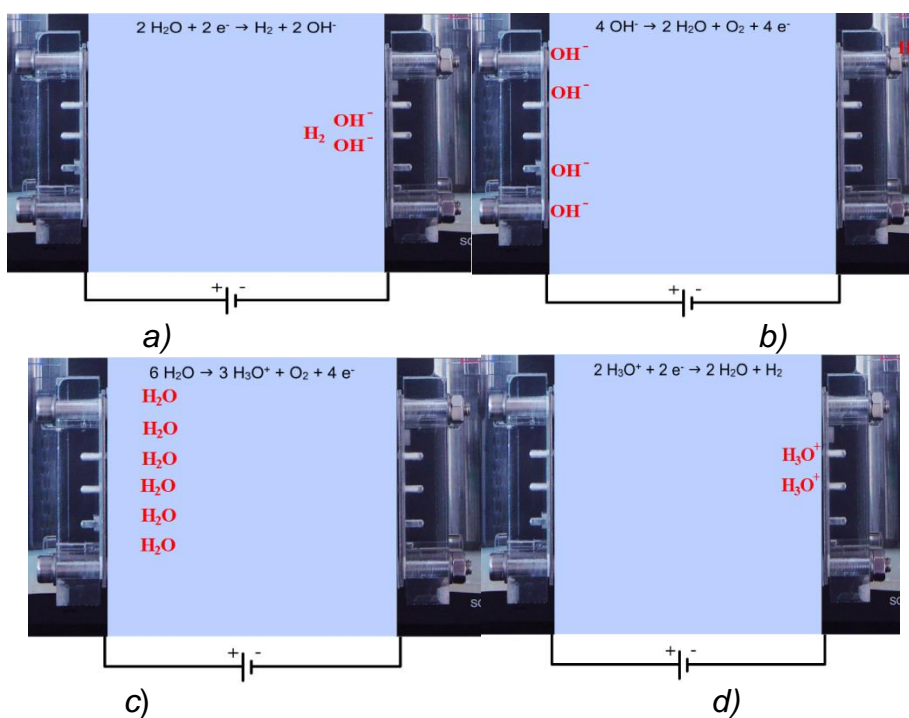
Princip rada elektrolizatora i elektroliza bit će opisani u nastavku. Na slici 2.4 prikazana je reakcijska komora.



Slika 2.4 Proširena reakcijska komora elektrolizatora [1]

Elektrolizator je uređaj koji se sastoji od dva spremnika, anode i katode te komore u kojoj se odvija proces elektrolize vode (H_2O). U spremnike vode se ulijeva destilirana voda te se uključi elektrolizator koji za svoj proces rada koristi električnu energiju iz vanjske mreže. Kada se uključi elektrolizator struni krug je zatvoren tako da struja ide kroz vodu i elektrode koje su zajedno pod vodom u reakcijskoj komori. Reakcijska komora je omeđena anodom i katodom koja je vizualno proširena na slici 2.4 da bi se lakše objasnilo kako funkcionira proces, a svjetlo plavo polje na slici predstavlja destiliranu vodu. Istosmjerni izvor spojen je na elektrode te se zbog njega elektroni gibaju od negativnog pola istosmjernog izvora (katoda) kroz vodu do pozitivnog pola istosmjernog izvora (anoda) tim procesom on ujedno stvara višak elektrona koje voda prima, a taj proces proizvodi negativno nabijene hidroksidne ione i vodik [1].

Na slici 2.5 prikazan je princip rada elektrolizatora.



Slika 2.5 Princip rada elektrolizatora [1]

Vodik je plinovit i kao takav odlazi gore u spremnik vodika slika 2.5a. Ioni H_2 vodikova oksida su negativno nabijeni (svaki ion koji je prije primio jedan elektron kod katode) i kreću se kroz vodu prema anodi. Prirodno se ovi proces ne događaju jedan po jedan nego više njih odjednom. Na slici 2.5b prikazano je kako su četiri hidroksida premještena na anodu koja je pozitivno nabijena te ih privlači. Svaki ion hidroksida dijeli prijašnje prikupljene elektrone i daje ih pozitivnom polu izvora, a ti ioni reagiraju s dvije molekule H_2O i zatim se kombinira forma O_2 (dva atoma kisika) koji dalje putuju u plinovitom obliku ka spremniku za vodik. Paralelno kemijskim reakcijama opisanima ranije, na slici 2.5c prikazano je kako nastaje kemijska reakcija na anodi koja počinje sa šest molekula vode koje oslobode četiri elektrona na pozitivnom polu izvora struje. Voda sada reagira s četiri molekule hidronija (H_3O^+ - ioni). Nadalje, prema slici 2.5d pozitivno nabijeni ioni molekula hidronija primaju jedan elektron kod katode, a to je popraćeno reakcijom u kojoj svaki ion oslobodi vodikov atom i nastane opet obična voda [1].

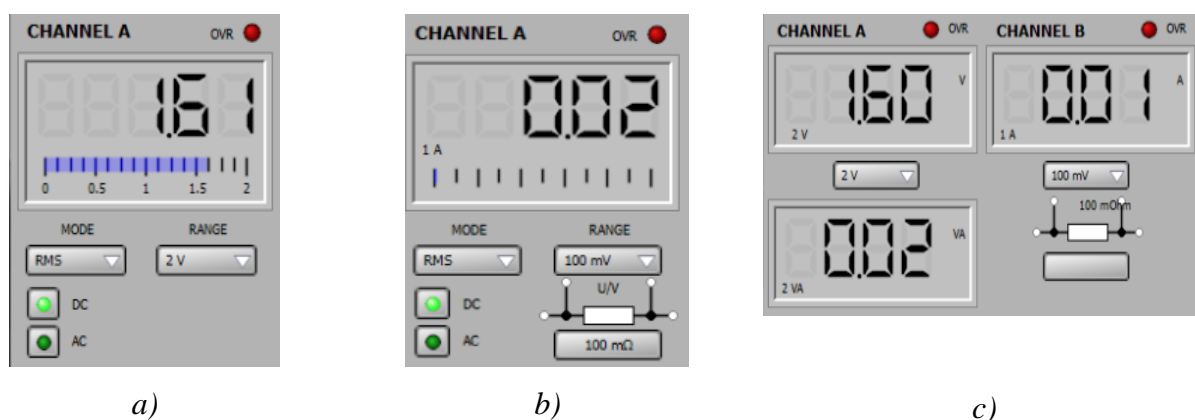
3. POSTAVLJENI POKUSI

Uz maketu pripremljen je i softverski dio: program Lucas-Nülle LabSoft gdje su predloženi pokusi koji se mogu izvesti s didaktičko-multimedijalnom opremom.

3.1. Prvi i drugi pokus: Upoznavanje s opremom

Prvi i drugi pokusi predstavljaju upoznavanje s maketom pa time neće biti detaljno opisani. Ova dva pokusa se sastoje od spajanja elektrolizatora i gorivnih ćelija te motora kao trošila. Prvo se uključi elektrolizator pomoću kojeg se proizvodi kisik i vodik koji se u plinovitom stanju cijevima dovedu do gorivnih ćelija, a zatim se u ćelijama kemijska energija plinova pretvara u električnu kojom se pokreće priključeni motor.

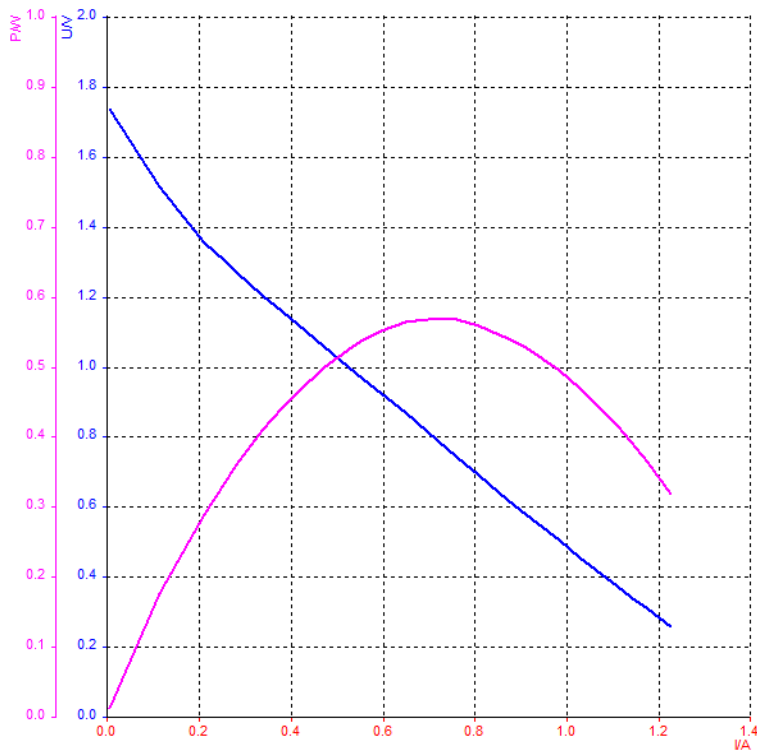
U drugom pokusu mjeri se napon, struja, snaga i snima $u-i$ karakteristika serijski spojenih gorivnih ćelija. Rezultati su prikazani na slici 3.1.



3.1 Rezultati pokusa

Na slici 3.1a prikazan je rezultat prvog dijela u kojem se mjeri napon motora priključnog na serijski spoj gorivnih ćelija, rezultat je $U(0) = 1,61$ V. Na maketi piše da jedna ćelija daje napon 0,9 V, a iz mjerenja se može uočiti pad napona od 0,19 V na mjernim instrumentima. Na slici 3.1b prikazan je drugi dio mjerenja u kojem se mjeri struja iznosa $I(0) = 0,02$ A. Na slici 3.1c prikazan je rezultat trećeg dijela mjerenja kada se određuje djelatna snaga trošila, a iz slike se vidi da je dobiveno $P(0) = 0,02$ W, a taj se podatak može provjeriti pomoću izraza $P = U(0) \cdot I = 1,6 \cdot 0,01 = 0,016$ W. Zaokruživanjem se dobije $P(0) = 0,02$ W.

Kroz četvrti dio pokusa dobivena je slika 3.2 na kojoj je prikazana $u-i$ karakteristika serijski spojenih ćelija, kao i snaga u ovisnosti o struji. Slika će se detaljnije objasniti u desetom pokusu.

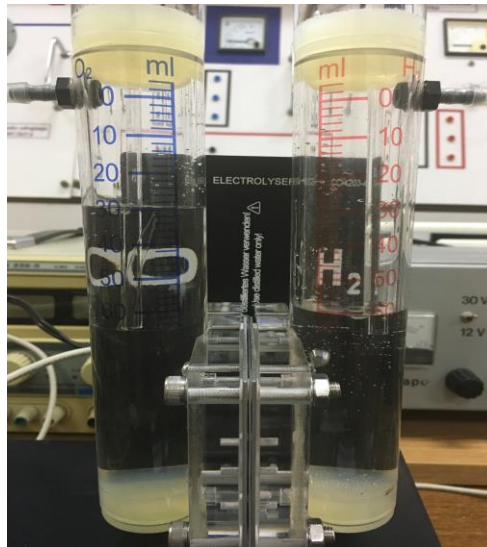


Slika 3.2 $u-i$ i $p-i$ karakteristika iz drugog pokusa

3.2. Treći pokus: Voda = H₂O

Cilj pokusa je provesti elektrolizu vode te obratiti pažnju na količinu proizvedenog kisika i vodika. Iz već prije poznatog kemijskog zapisa (H₂O) se vidi da voda sadrži dva atoma vodika i jedan kisika što znači da se treba proizvesti dva puta više vodika nego kisika.

Na slici 3.3 prikazani su spremnici vodika i kisika nakon odrađenog pokusa, također prikazano je da se pokusom proizvelo 60 ml vodika i 30 ml kisika, a pomoću toga se dokazao sastav H₂O dva atoma vodika i jedan atom kisika.

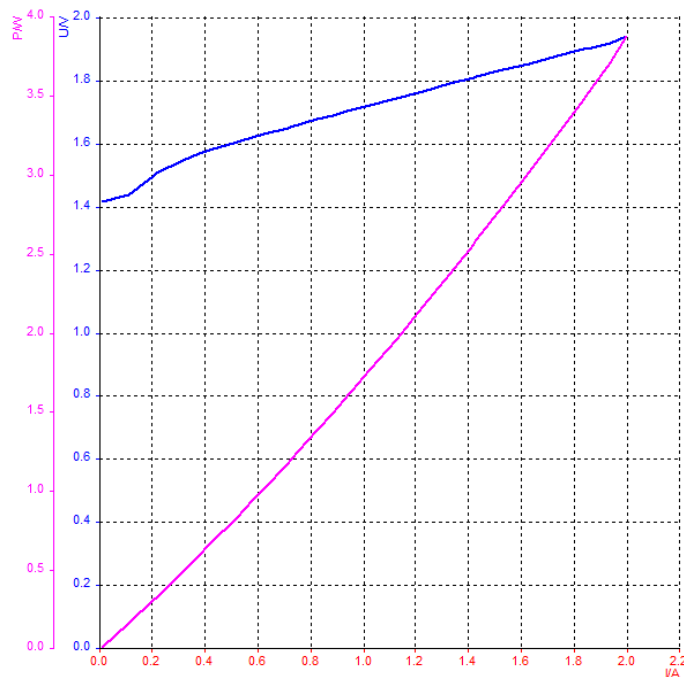


Slika 3.3 Spremnici O₂ i H₂

3.3. Četvrti pokus: Karakteristike elektrolizatora

U ovom pokusu ispitat će se karakteristika elektrolizatora, a ista se može vidjeti slici 3.4.

Pokus se radi tako da se elektrolizator spoji na vanjski izvor napajanja i postupno se povećava struja elektrolize. Karakteristika se snima pomoću programa LabSoft.



Slika 3.4 u-i karakteristika elektrolizatora

Na slici 3.4 prikazano je da elektrolizatorom ne teče struja sve dok se ne dosegne napon od 1,4 V. To znači, da dok se ne dostigne napon praga od 1,4 V, elektrolizator neće započeti s procesom elektrolize. Samim time ne će se dobivati gorivo za gorivnu ćeliju, a također se može vidjeti da je maksimalna snaga elektrolizatora približno 3,8 W (slika 3.4).

3.4. Peti pokus: Faradayev prvi zakon: proizvodnja H₂

U ovom je pokusu predloženo da se ispita proizvodnja H₂ u ovisnosti o vremenu i o jakosti struje koja teče elektrolizatorom.

U prvom dijelu pokusa jakost struje se ne mijenja nego samo očitava proizvodnja H₂ u određenim vremenskim razmacima. Prema rezultatima dobivena je tablica 3.1.

Tablica 3.1 Proizvodnja H₂ u ovisnosti o vremenu

t [s]	60	90	120	150	180	210	240
Proizvodnja H ₂ , V [ml]	7	11	14	18	21	24	28

Iz tablice 3.1. se vidi da je proizvodnja H₂ proporcionalna s vremenom.

U drugom dijelu pokusa nakon svake tri minute očitava se vrijednost proizvodnje H₂ za određenu jakost električne struje. Dobiju se rezultati koji su prikazani u tablici 3.2.

Tablica 3.2 Proizvodnja H₂ u ovisnosti o jakosti električne struje.

I [A]	0,4	0,8	1,2	1,6	2
Proizvodnja H ₂ , V [ml]	9	16	26	35	44

Prema tablici 3.2. se vidi da proizvodnja H₂ proporcionalna s jakosti električne struje.

3.5 Šesti pokus: Stopa propuštanja

Vodik je najjednostavniji kemijski element koji se nalazi kao prvi element u tablici periodnog sustava, što ujedno znači da je njegov atomski broj 1. Taj broj ukazuje da se vodikov atom sastoji od jednog protona i elektrona, te je zbog toga vodikov atom jako malen i teško ga je skladištiti [1, 2].

U ovom pokusu ispitat će se propuštanje vodika u spremniku. Na slici 3.5 prikazan je spremnik H₂ nakon pokusa.

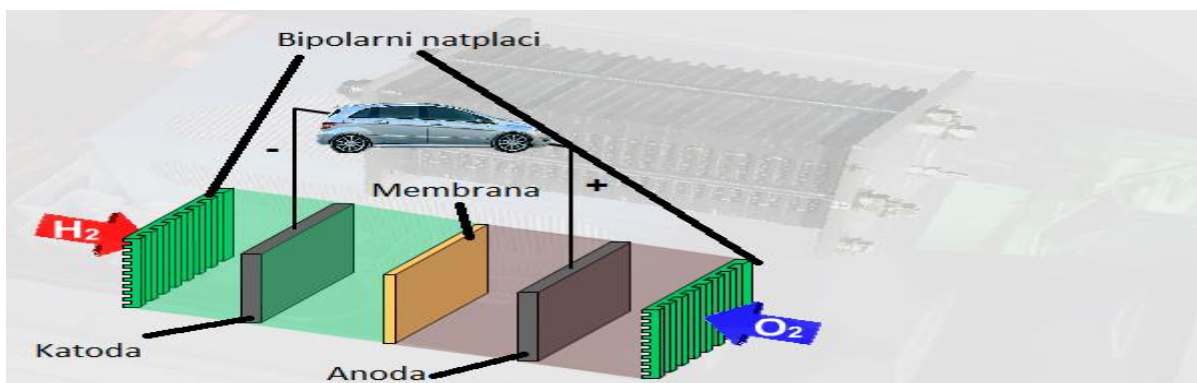


Slika 3.5 Potrošeni H₂

Nakon što se napuni spremnik vodika na 50 ml i ostavi sve da stoji 5 minuta. Razina je opala za 4 ml, a to znači da je stopa propuštanja 0,8 ml / min, a također se može opaziti da je potrebna visoko kvalitetna oprema da bi se skladištio vodik.

3.6. Sedmi pokus: Faradayev prvi zakon: potrošnja H₂

Prije nego se započne opisivati pokus potrošnja gorivne ćelije treba se upoznati s principom rada gorivne ćelije te njenim sastavim dijelovima (slika 3.6.).



Slika 3.6 Struktura gorivne ćelije [1]

Na slici 3.6 prikazano je da se ćelija sastoji od pet dijelova. Krajnje lijevo i desno su bipolarni naplatci potom dvije elektrode anoda i katoda, a u sredini se nalazi membrana. S lijeve je ulaz vodika (H₂) dok s desne istovremeno dolazi kisik (O₂). Kada molekule vodika prođu do anode njihova se veza raspadne jer se elektroni počnu kretati anodom. Sada molekule vodika postaju pozitivno nabijeni ioni. S druge strane kod katode dolazi kisik i „čeka“ elektrone koji su napustili

vodik. Usmjereno kretanje elektrona od anode do katode predstavlja električnu struju. Kada elektroni dođu do kisika i njegovi atomi započnu apsorbirati elektrone oni postaju negativno nabijeni ioni. Kroz membranu mogu proći vodikovi ioni i oni se spajaju s kisikovim ionima i tako nastaje voda (H_2O). Ioni se ponište međusobno jer elektrone koje je izgubio vodik su došli do kisika i kad ti ioni dođu u kontakt međusobno se ponište. Iz ovoga slijedi da je glavni proizvod el. struja a nusproizvodi su obična voda i toplina [1,7].

Cilj pokusa je mjerenje potrošnje vodika u ovisnosti o vremenu i struji elektrolize. U prvom se dijelu napuni spremnik vodika na razinu 60 ml. Nadalje isključi se elektrolizator i otpor postavi tako da strujnim krugom teče struja jakosti od 600 mA. Zatim se bilježe rezultati i dobije tablica 3.3.

Tablica 3.3 Rezultati prvog dijela pokusa: Faradayev prvi zakon: potrošnja H_2

t [s]	60	120	180	240
Volumen H_2 [ml] nakon pokusa	44	38	34	28
Izgubljeno H_2 [ml]	0,8	1,6	2,4	3,2
Potrošeno H_2 [ml]	15,2	20,4	23,6	28,8

Iz tablice 3.3 se vidi da je potrošnja raste s vremenom kao i plin koji se izgubi.

U drugom dijelu pokusa spremnik se napunio na 60 ml vodika nakon čega se isključio elektrolizator. Ampermetrom se mjeri struja otpornika, a otpor se postavi tako da struja bude određenog iznosa prema tablici. Svako mjerenje trajalo je 2 minute i rezultati su zabilježeni u tablici 3.4.

Tablica 3.4 Rezultati drugog dijela pokusa: Faradayev prvi zakon: potrošnja H_2

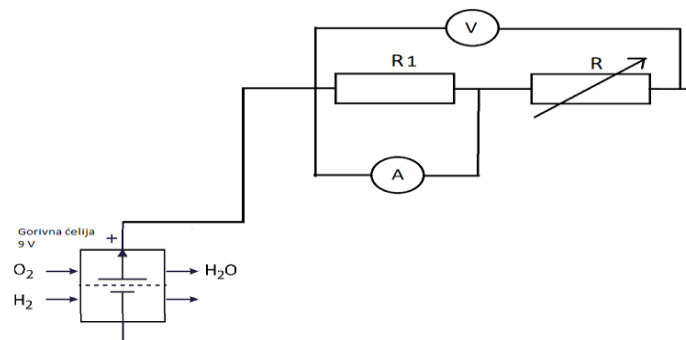
I [mA]	400	800	1200
Volumen H_2 [ml] nakon pokusa	52	46	42
Izgubljeno H_2 [ml]	1,6	1,6	1,6
Potrošeno H_2 [ml]	6,4	12,4	16,4

Iz tablice 3.4. može se vidjeti da potrošnja je proporcionalna s iznosom struje. Izgubljen plin je uvijek isti jer ovisi o vremenu, a iz prijašnjeg pokusa se odredila konstanta gubljenja plina od 0,8 ml/min koja se mora uzeti u obzir.

3.7. Osmi, deveti, deseti pokus: Karakteristike gorivne ćelije

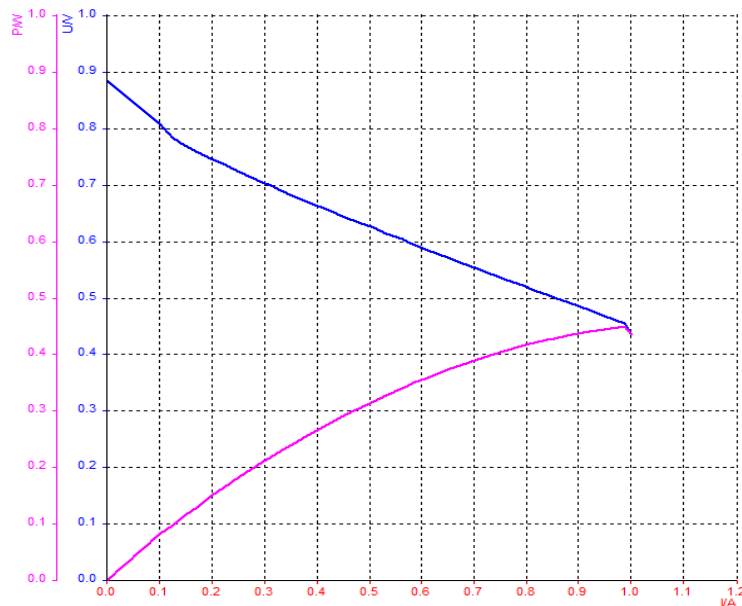
U ova tri pokusa ispitat će se $u-i$ karakteristike gorivnih ćelija za njihove različite njihove spojeve koji mogu biti serijski i paralelni. Ova didaktičko multimedijalna oprema sadrži dvije gorivne ćelije na kojima se provode pokusi.

U prvom dijelu ispitat će se karakteristika jedne gorivne ćelije. Spremnik se napuni vodikom i promjenjivi otpornik postavi na najveći otpor. Zatim se počne snimati karakteristika gorivne ćelije, a otpor se postupno smanjuje za vrijeme snimanja. Shema spoja prikazana je na slici 3.7.



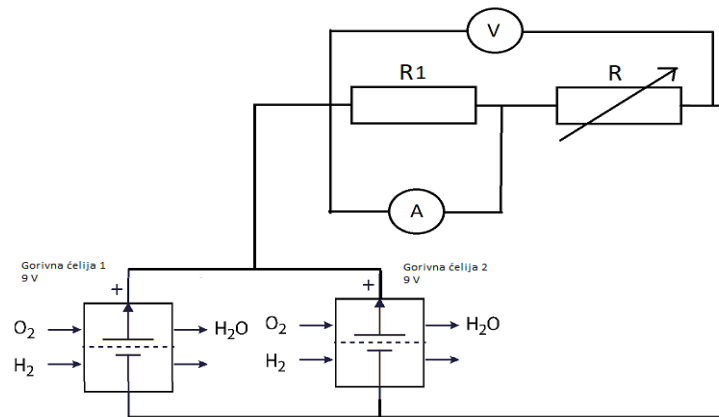
Slika 3.7 Shema spoja prvog pokusa

Nakon odrađenog pokusa dobivena je slika 3.8 koja predstavlja $u-i$ karakteristiku. Na slici je vidljivo da je maksimalan napon jedne gorivne ćelije približno jednak $U_{maks} = 0,9$ V i da opada gotovo linearno povećanjem otpora. Iz karakteristike se vidi da je maksimalna snaga približno $P_{maks} = 0,45$ W.



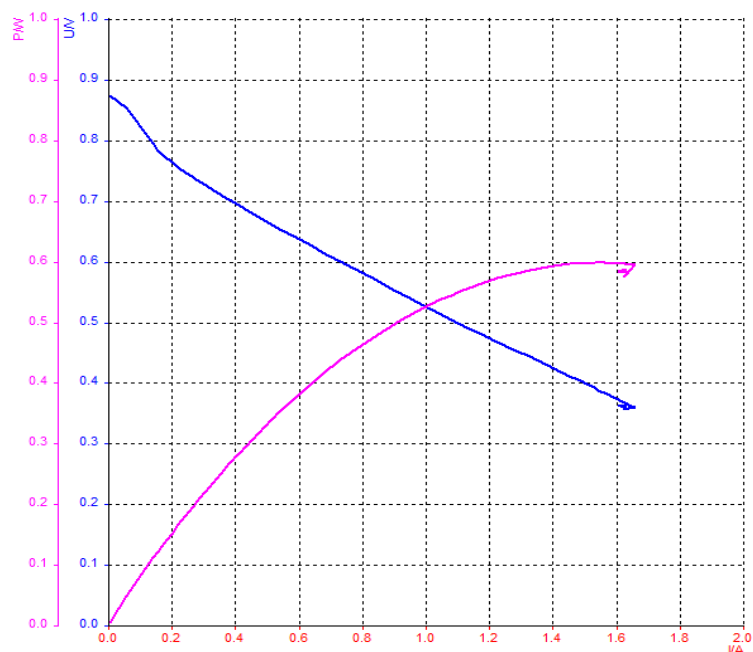
Slika 3.8 $u-i$ i $p-i$ karakteristika jedne gorivne ćelije

U drugom se dijelu pokusa ćelije spajaju paralelno, a postupak mjerenja se ponovi. Napuni se spremnik na 60 ml vodika potom promjenjivi otpornik postavi sna najveću moguću vrijednost i zatim se počne snimati karakteristika. Za vrijeme snimanja smanjuje se otpor promjenjivog otpornika. Shema spoja prikazana je na slici 3.9.



Slika 3.9 Shema spoja paralelno spojenih gorivnih ćelija

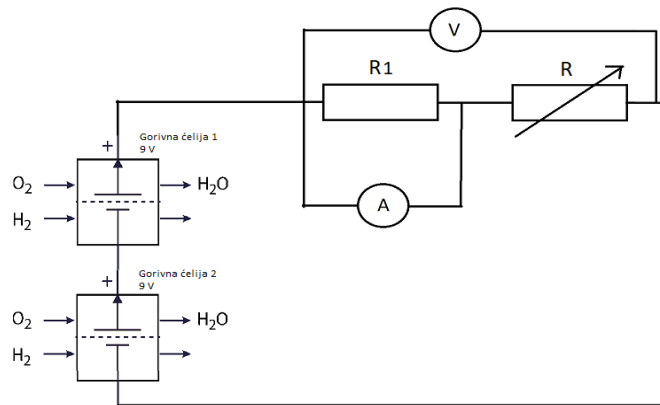
Dobivena karakteristika pokusa prikazana je na slici 3.10.



Slika 3.10 u-i i p-i karakteristika paralelno spojene gorivne ćelije

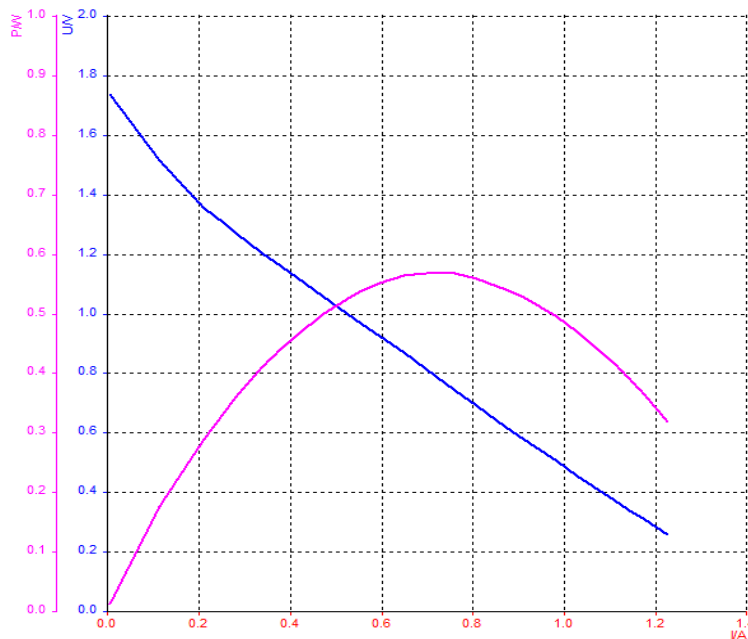
Iz ove karakteristike (slika 3.10) se isto može vidjeti da je maksimalni napon približno jednak $U_{maks} = 0.9$ V. Maksimalna struja je značajno veća nego na prijašnjoj karakteristici. Paralelna veza se koristi u primjenama gdje bi napon trebao ostati približno isti s povećanjem struje tereta. U ovom slučaju teret predstavlja promjenjivi otpornik.

U trećem dijelu snima se karakteristika serijski spojenih gorivnih ćelija prema shemi slika 3.11. Spremnik vodika se napuni kao u prijašnjem dijelu i odradi isti postupak snimanja karakteristike gorivne ćelije. Već se može pretpostaviti da se napon mora udvostručiti jer se spajaju dva istosmjerna izvora u seriju što znači da sad maksimalni napon treba biti $U_{maks} = 0,9 + 0,9 = 1,8$ V.



Slika 3.11: Shema spoja serijski spojenih gorivnih ćelija

Na slici 3.12 prikazano je da maksimalan napon iznosi približno $U_{maks} = 1,8$ V. Iz karakteristike se vidi da se ovaj serijski spoj koristi u primjenama gdje snaga ne opada drastično s povećanjem tereta. Maksimalna snaga iznosi približno $P_{maks} = 0,58$ W, dok maksimalna struja iznosi približno $I_{maks} = 1,2$ A.



Slika 3.12 Karakteristike serijski spojenih gorivnih ćelija

3.8. Jedanaesti i dvanaesti pokusi: Učinkovitost

Svaki energetska tehnički sustav ima svoje ulaze i izlazne veličine, a omjerom tih dviju veličina dobiva se energetska učinkovitost. Energija se pojavljuje u raznim oblicima kao što su kemijska energija, električna energija, toplinska itd. Učinkovitost je bitna jer je pokazatelj iskorištenja energenata i uvijek je manja od 100% [1].

Izraz za učinkovitost gorivnih ćelija dobiva se tako da se prvo koristi izraz za električni rad koji se dobije na izlazu iz gorivne ćelije [1].

$$W_{el} = U \cdot I \cdot t \quad (3-1)$$

Gdje je:

- W_{el} – električni rad [W]
- U – napon [V]
- I – struja [A]
- t – vrijeme [s]

Kemijska energija se izračunava iz kalorične vrijednosti ulaznog materijala i potrošenog volumena vodika, a kemijska energija ujedno predstavlja ulaznu energiju [1].

$$W_{ch} = H_{H_2} \cdot V \quad (3-2)$$

Gdje je:

- W_{ch} - kemijski rad [W]
- V – proizvedeni volumen [m^3]
- H_{H_2} – kalorijska vrijednost vodika [$\frac{kJ}{m^3}$]

Kalorijska vrijednost vodika iznosi : $H_{H_2} = 11920 \frac{kJ}{m^3}$ [1].

Energetska učinkovitost ćelija računa se omjerom izraza (3-1) i (3-2) [1].

$$\eta_{gc} = \frac{W_{el}}{W_{ch}} = \frac{U \cdot I \cdot t}{H_{H_2} \cdot V} \quad (3-3)$$

Međutim treba se uzeti u obzir shunt otpornik od ampermetra jer njegov otpor iznosi 0,1 Ω te također troši dio energije koje daju gorivne ćelije. Energija koja se gubi na shuntu računa se prema izrazu.

$$P_{sh} = I^2 \cdot R \quad (3-4)$$

Gdje je:

- P_{sh} – snaga koja se gubi na shuntu [W]
- I – struja koja prolazi shuntom [A]
- R – otpor shunta [Ω]

Izrazu (3-4) se treba dodati u brojnik izraza (3-3), te se tako dobiva konačan izraz za izračun energetske učinkovitosti gorivne ćelije koji je prikazan u nastavku.

$$\eta_{gc} = \frac{W_{el}}{W_{ch}} = \frac{U \cdot I \cdot t + I^2 \cdot R}{H_{H_2} \cdot V} \quad (3-5)$$

Prije početka pokusa spremnik se napuni s vodikom, a zatim se spoji strujni krug prema slici 3.9 i podesi promjenjivi otpornik tako da kroz njega teče struja od 1000 mA. Bilježi se potrošnja vodika kroz tri minute. Mjerenje se ponovi ukupno tri puta i prema rezultatima se izradi tablica 3.5.

Tablice 3.5 Energetska učinkovitost gorivne ćelije

Mjerenje br.	I [A]	U [V]	Potrošnja H_2 , V [ml]
1.	1	0,43	18
2.	1	0,45	19
3.	1	0,44	20
Srednja vrijednost	1	0,4	19

Srednja vrijednost potrošnje umanjuje se za stopu propuštanja iz prijašnjeg pokusa. Stopa propuštanja je 0,8 ml/min, a to znači da je za tri minute iscurilo 2,4 ml vodika.

Prema izrazu (3-5) može se izračunati energetska učinkovitost gorivne ćelije:

$$\eta_{gc} = \frac{W_{el}}{W_{ch}} = \frac{U \cdot I \cdot t}{H_{H_2} \cdot V} = \frac{0,44 \cdot 1 \cdot 180 + 1^2 \cdot 0,1}{11920 \cdot (19 - 2,4) \cdot 10^{-3}} = 0,4008$$

Iz ovog izraza se vidi da je energetska učinkovitost ćelija na maketi 0,4008 ili 40,08%.

U dvanaestom pokusu želi se izračunati ukupna učinkovitost sustava na maketi. Za to je potrebno izračunati učinkovitost elektrolizatora koja se računa prema izrazu prikazanom u nastavku [1].

$$\eta_{el} = \frac{W_{ch}}{W_{el}} = \frac{H_{H_2} \cdot V}{U \cdot I \cdot t} \quad (3-6)$$

Gdje je:

- W_{el} – električni rad [W]
- U – napon [V]
- I – struja [A]
- t – vrijeme [s]
- W_{ch} - kemijski rad [W]
- V – proizvedeni volumen [m^3]
- H_{H_2} – kalorijska vrijednost vodika [$\frac{kJ}{m^3}$]

Pokus se izvodi tako da se razina vodika postavi na 0 ml, a struja elektrolize na 1,2 A. Nakon četiri minute se očitava razina vodika u spremniku. Mjerenje se ponovi tri puta, a rezultati su upisani u tablicu 3.6.

Tablica 3.6 Energetska učinkovitost elektrolizatora

Mjerenje br.	I [A]	U [V]	Proizvodnja H_2 , V [ml]
1.	1,2	1,7	32
2.	1,2	1,7	32
3.	1,2	1,7	34
Srednja vrijednost	1,2	1,7	32,67

Srednja vrijednost proizvodnje uveća se za stopu propuštanja iz prijašnjeg pokusa, a stopa propuštanja je 0,8 ml/min, a to znači da je za četiri minute iscurilo 3,2 ml vodika.

Prema izrazu (3-6) se dobije energetska učinkovitost elektrolizatora:

$$\eta_{el} = \frac{W_{ch}}{W_{el}} = \frac{H_{H_2} \cdot V}{U \cdot I \cdot t} = \frac{11920 \cdot (32,67 + 2,4) \cdot 10^{-3}}{1,7 \cdot 1,2 \cdot 240} = 0,8538$$

Iz ovog izraza se vidi da je energetska učinkovitost elektrolizatora na maketi 0,8538 ili 85,38%.

Ukupnu učinkovitost sada se izračuna prema izrazu:

$$\eta_{uk} = \eta_{gc} \cdot \eta_{el} \quad (3-7)$$

Prema izrazu (3-7) dobije se učinkovitost:

$$\eta_{uk} = \eta_{gc} \cdot \eta_{el} = 0,4008 \cdot 0,8538 = 0,3422$$

Iz ovoga se vidi da je energetska učinkovitost cijelog sustava 0,3422 ili 34,22%, a to znači da se manje od 35% ukupne energije pretvori u korisnu energiju, a više od 65% energije izgubi u procesu.

4. DODATNA MJERENJA

4.1 Ovisnost energetske učinkovitosti elektrolizatora o struji $\eta_{el} = f(I)$

Pokus se radi tako da se elektrolizator spoji na vanjski napon i mijenja se struja elektrolize. Razina vodika se postavi na 0 ml, zatim uključi elektrolizator i nakon tri minute očita razina vodika u spremniku. Mjerenje se ponovi tri puta.

U prvom je mjerenju struja elektrolize postavljena na 1,2 A. U tablici 4.1 prikazani su rezultati mjerenja pokusa.

Tablica 4.1 Energetska učinkovitost elektrolizatora prvo mjerenje

Mjerenje br.	I [A]	U [V]	Proizvodnja H_2 , V [ml]
1.	1,2	1,7	25
2.	1,2	1,7	24
3.	1,2	1,7	24
Srednja vrijednost	1,2	1,7	24,33

Srednja vrijednost proizvodnje se uveća za stopu propuštanja iz prijašnjeg pokusa, a stopa propuštanja je 0,8 ml/min, a to znači da je za tri minute iscurilo 2,4 ml vodika.

Prema izrazu (3-6) dobije se energetska učinkovitost elektrolizatora:

$$\eta_{el} = \frac{W_{ch}}{W_{el}} = \frac{H_{H_2} \cdot V}{U \cdot I \cdot t} = \frac{11920 \cdot (24,33 + 2,4) \cdot 10^{-3}}{1,7 \cdot 1,2 \cdot 180} = 0,8677$$

Iz rezultata se vidi da je energetska učinkovitost elektrolizatora na maketi pri struji elektrolize od 1,2A jednaka 0,8677 ili 86,77%.

Ostala mjerenja se rade na isti način, samo se mijenja struja elektrolize. U tablici 4.2 su dane srednje vrijednosti mjerenja.

Tablica 4.2 Srednje vrijednosti mjerenja za energetska učinkovitost elektrolizatora

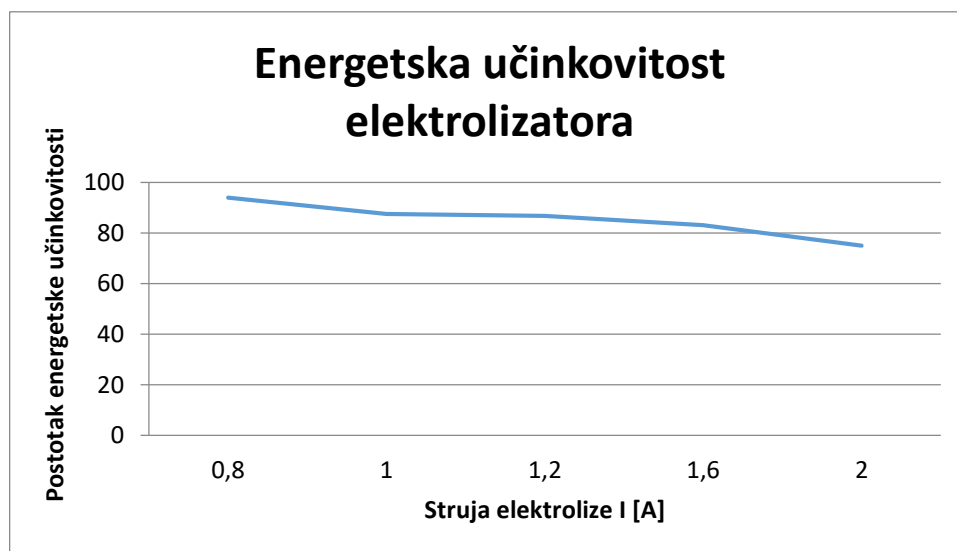
Mjerenje br.	I [A]	$U(0)$ [V]	Srednja vrijednost H_2 proizvodnje, V[ml]
1.	0,8	1,68	16,67
2.	1	1,72	20,33
3.	1,6	1,85	34,67
4.	2	1,93	41,33

U tablici 4.2 se mogu vidjeti srednje vrijednosti dodatnih mjerenja pomoću kojih će se u idućoj tablici 4.3 izračunati energetska učinkovitost elektrolizatora, za svako mjerenje. Energetska učinkovitost se računa prema izrazu (3-6).

Tablica 4.3 Ovisnost energetske učinkovitosti elektrolizatora o struji

I [A]	0,8	1	1,2	1,6	2
η_{el} [%]	93,96	87,51	86,77	83,11	75,02

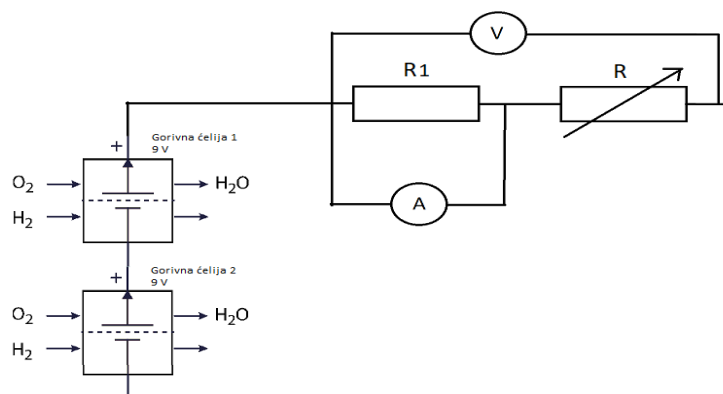
Na slici 4.1 prikazana je energetska učinkovitost elektrolizatora u postocima u ovisnosti o struji elektrolize. Slika 4.1 se radi prema podacima iz tablice 4.3, a na slici je prikazano da je energetska učinkovitost veća što je struja manja.



Slika 4.1: Ovisnost energetske učinkovitosti u postocima o struji elektrolize

4.2 Ovisnost energetske učinkovitosti gorivne ćelije o struji $\eta_{gc} = f(I)$ – serijski spoj

Pokusi se rade serijskim spojenim gorivnih ćelija, koje su priključene na promjenjivi otpornik pomoću kojeg se mijenja struja u strujnom krugu. Voltmetar je spojen paralelno, a ampermetar sa shuntom serijski. Na slici 4.2 prikazana je shema spoja.



Slika 4.2 Shema serijski spojenih gorivnih ćelija

U prvom mjerenju, struja je 1 A. Prije početka pokusa spremnik se napuni vodikom, a zatim se spoji strujni krug prema slici 4.2 i podesi promjenjivi otpornik tako da kroz njega teče struja od 1000 mA. Zabilježi se potrošnja vodika kroz tri minute, a mjerenje se ponovi ukupno tri puta. U tablici 4.4 prikazani su rezultati.

Tablica 4.4 Energetska učinkovitost gorivne ćelije prvo mjerenje

Mjerenje br.	I [A]	U [V]	Potrošnja H_2 , V [ml]
1.	1	0,3	46
2.	1	0,28	46
3.	1	0,29	44
Srednja vrijednost	1	0,29	45,33

Srednja vrijednost potrošnje se umanjuje za stopu propuštanja iz prijašnjeg pokusa, a stopa propuštanja je 0,8 ml/min, a to znači da je za tri minute iscurilo 2,4 ml vodika.

Prema izrazu (3-5) može se izračunati energetska učinkovitost gorivne ćelije:

$$\eta_{gc} = \frac{W_{el}}{W_{ch}} = \frac{U \cdot I \cdot t + I^2 \cdot R}{H_{H_2} \cdot V} = \frac{0,29 \cdot 1 \cdot 180 + 1^2 \cdot 0,1}{11920 \cdot (45,33 - 2,4) \cdot 10^{-3}} = 0,102$$

Iz izraza se vidi da je energetska učinkovitost ćelija na maketi 0,102 ili 10,2%.

Ostala mjerenja se rade na isti način samo se mijenja struja serijski spojenih gorivnih ćelija pomoću promjenjivog otpornika. U tablici 4.5 dane su srednje vrijednosti mjerenja.

Tablica 4.5 Srednje vrijednosti mjerenja za energetska učinkovitost gorivne ćelije

Mjerenje br.	I [A]	$U(0)$ [V]	Srednja vrijednost H_2 potrošnje, V[ml]
1.	0,2	1,3	10
2.	0,4	1,03	19,67
3.	0,7	0,69	32,67
4.	0,8	0,67	34,33

U tablici 4.5 su prikazane srednje vrijednosti dobivene dodatnim mjerenjima pomoću kojih će se u idućoj tablici izračunati energetska učinkovitost gorivnih ćelija. Energetska učinkovitost se računa prema izrazu (3-5). Radna snaga gorivne ćelije se računa prema izrazu.

$$P_{gc} = I \cdot U \text{ [W]} \quad (4-1)$$

Gdje je:

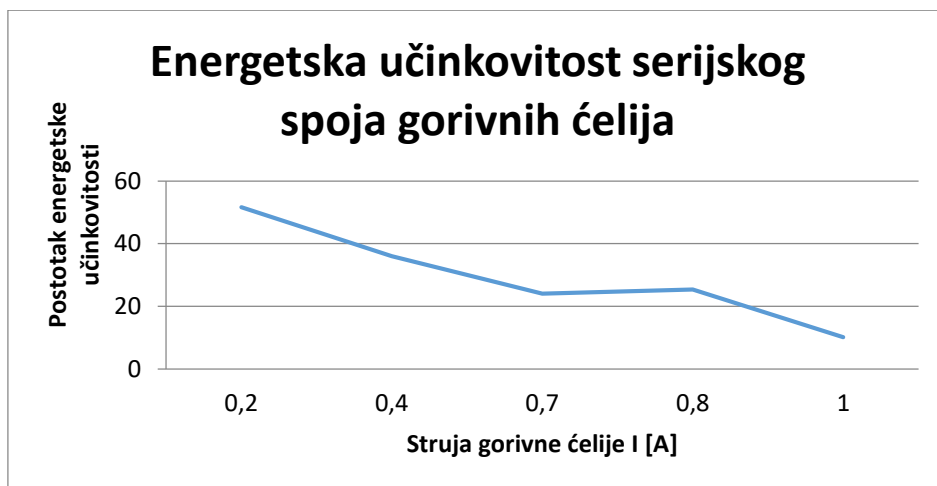
- P_{gc} – radna snaga gorivne ćelije [W]
- I – struja [A]
- U – napon [V]

U tablici 4.6 prikazani su rezultati mjerenja i računanja za pokus ovisnost energetske učinkovitosti gorivne ćelije o struji $\eta_{gc} = f(I)$ – serijski spoj

Tablica 4.6 Ovisnost energetske učinkovitosti gorivne ćelije o struji, volumenu i snazi

P_{gc} [W]	0,26	0,41	0,48	0,54	0,29
ΔV [ml]	7,6	17,27	30,27	31,93	42,93
I [A]	0,2	0,4	0,7	0,8	1
η_{el} [%]	51,66	36,02	24,1	25,37	10,2

U tablici 4.6 dani su rezultati energetske učinkovitosti gorivnih ćelija za različite struje u serijskom načinu rada. Isto tako izračunate su vrijednosti snage gorivne ćelije prema izrazu (4-1) i volumen koji su potrošile gorivne ćelije za vrijeme rada pri određenoj struji. Na slici 4.3 prikazana je ovisnost energetske učinkovitosti o struji.



Slika 4.3 Ovisnost energetske učinkovitosti u postocima o struji gorivne ćelije

Već prije je zaključeno da je matematički gledano učinkovitost najveća pri nižim strujama. No, to područje nije interesantno pri praktičnim primjenama budući da se želi postići što veća snaga pri radu, pa samim time i veće strujno opterećenje. Uspoređujući $u-i$ karakteristiku gorivne ćelije i dobivene rezultate prikazane slikom 4.3. u primjenama gorivnih ćelija treba izdvojiti područje rada karakteristično za struje od 0,7 do 0,8 A s karakterističnom vrijednošću postotka energetske učinkovitosti od oko 25-ak %.

4.3 Maksimalna učinkovitost sustava serijskog spoja gorivnih ćelija:

Maksimalna učinkovitost sustava računa se prema izrazu (3-7) s time da se uzme maksimalna vrijednost učinkovitosti gorivne ćelije i pomnoži s maksimalnom vrijednosti učinkovitosti elektrolizatora.

$$\eta_m = \eta_{m_{gc}} \cdot \eta_{m_{el}} = 0,5166 \cdot 0,9396 = 0,4854$$

Ako se gornji rezultat pomnoži sa 100 dobije se rezultat u postocima:

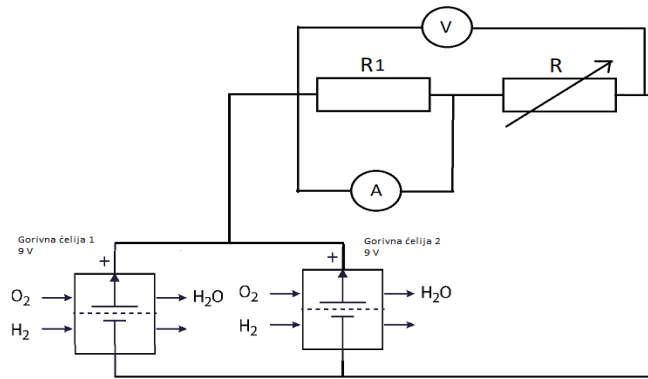
$$\eta_{m\%} = \eta_m \cdot 100 = 48,54\%$$

Maksimalna učinkovitost sustava serijski spojenih gorivnih ćelija je 48,54%.

4.4. Ovisnost energetske učinkovitosti gorivne ćelije o struji $\eta_{gc} = f(I)$

– paralelni spoj

Pokusi se rade paralelnim spojenim gorivnih ćelija, koje su priključene na promjenjivi otpornik pomoću kojeg se mijenja struja. Voltmetar je spojen paralelno, a ampermetar sa shuntom serijski. Na slici 4.4 prikazana je shema spoja.



Slika 4.4 Shema paralelnog spoja gorivnih ćelija

Prije početka pokusa napuni se spremnik s vodikom i zatim spoji strujni krug kao na slici 4.4 i podesi promjenjivi otpornik tako da kroz njega teče struja od 1000 mA. Zabilježi se potrošnja vodika kroz tri minute, a mjerenje se ponovi ukupno tri puta. U tablici 4.7 prikazani su rezultati.

Tablica 4.7 Energetska učinkovitost gorivne ćelije prvo mjerenje

Mjerenje br.	I [A]	U [V]	Potrošnja H_2 , V [ml]
1.	1	0,43	18
2.	1	0,45	19
3.	1	0,44	20
Srednja vrijednost	1	0,44	19

Srednja vrijednost potrošnje umanjuje se za stopu propuštanja iz prijašnjeg pokusa, a stopa propuštanja je 0,8 ml/min, a to znači da je za tri minute iscurilo je 2,4 ml vodika. Već sada se može primijetiti da je potrošnja značajno manja za 1 A, nego u prijašnjem pokusu u poglavlju 4.2.

Prema izrazu (3-5) računa se energetska učinkovitost gorivne ćelije:

$$\eta_{gc} = \frac{W_{el}}{W_{ch}} = \frac{U \cdot I \cdot t + I^2 \cdot R}{H_{H_2} \cdot V} = \frac{0,44 \cdot 1 \cdot 180 + 1^2 \cdot 0,1}{11920 \cdot (19 - 2,4) \cdot 10^{-3}} = 0,4008$$

Iz ovog izraza se vidi da je energetska učinkovitost ćelija na maketi 0,4008 ili 40,08 %.

Ostala mjerenja se rade na isti način samo se mijenja struja paralelno spojenih gorivnih ćelija. U tablici 4.8 dane su srednje vrijednosti mjerenja.

Tablica 4.8 Srednje vrijednosti mjerenja za energetska učinkovitost gorivne ćelije

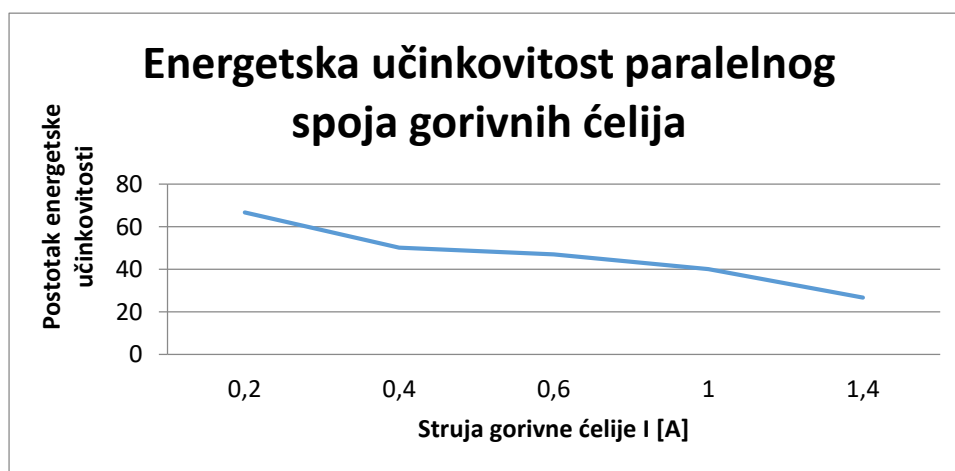
Mjerenje br.	I [A]	$U(0)$ [V]	Srednja vrijednost H_2 potrošnje, V[ml]
2.	0,2	0,72	5,66
3.	0,4	0,63	10
4.	0,6	0,55	13
5.	1,4	0,31	27

U tablici 4.8 prikazane su srednje vrijednosti dodatnih mjerenja pomoću kojih će se u idućoj tablici 4.9. izračunati energetska učinkovitost gorivnih ćelija. Energetska učinkovitost se računa prema izrazu (3-5).

Tablica 4.9 Ovisnost energetske učinkovitosti gorivne ćelije o struji, volumenu i snazi

P_{gc} (W)	0,144	0,252	0,33	0,44	0,434
ΔV (ml)	3,26	7,6	10,6	16,4	24,6
I [A]	0,2	0,4	0,6	1	1,4
η_{el} [%]	66,71	50,09	47,04	40,08	26,71

U tablici 4.9 dani su rezultati energetske učinkovitosti gorivnih ćelija za različite struje u paralelnom načinu rada. Isto tako izračunate su vrijednosti snage gorivne ćelije koja se računa prema izrazu (4-1) i volumen koji je potrošila gorivna ćelija za vrijeme rada pri određenoj struji. Na slici 4.5 prikazana je ovisnost energetske učinkovitosti gorivne ćelije o struji.



Slika 4.5 Ovisnost energetske učinkovitosti u postocima o struji gorivne ćelije

Prema dobivenoj ovisnosti (slika 4.5) energetske učinkovitosti o struji gorivne ćelije pri paralelnom spoju radno područje pri približno konstantnoj učinkovitosti je mnogo šire nego je to slučaj u odnosu na serijski spoj. Tako za struje od 0,4 A do 1A učinkovitost iznosi oko 50% što je više nego za slučaj serijski spoj i zato se ovo područje predlaže za primjenu gorivne ćelije u praksi.

4.5. Maksimalna učinkovitost sustava paralelnog spoja gorivnih ćelija:

Maksimalna učinkovitost sustava se računa prema izrazu (3-7) s time da se uzme maksimalna vrijednost učinkovitosti gorivne ćelije u paralelnom spoju i pomnoži s maksimalnom vrijednosti učinkovitosti elektrolizatora.

$$\eta_m = \eta_{m_{gc}} \cdot \eta_{m_{el}} = 0,6671 \cdot 0,9396 = 0,6268$$

Ako se gornji rezultat pomnoži sa 100 dobije se rezultat u postocima:

$$\eta_{m\%} = \eta_m \cdot 100 = 0,6268 \cdot 100 = 62,68\%$$

Maksimalna učinkovitost sustava paralelno spojenih gorivnih ćelija je 62,68%.

5. ZAKLJUČAK

Prednosti Lucas Nülle didaktičko multimedijalne opreme s maketom gorivne ćelije su mogućnost jednostavnog snimanja $u-i$ karakteristike, mogućnost različitog spajanja gorivnih ćelija (serijski i paralelno), analiza i postupak rada elektrolizatora, te vizualni prikaz rada el. motor i žarulja.

Pokusima u analizi rada elektrolizatora došlo se do rezultata, da se elektrolizom vode proizvodi 60 ml vodika i 30 ml kisika, čime se dokazao sastav vode (H_2O) dva atoma vodika i jedan atom kisika.

Snimanjem $u-i$ karakteristike rada elektrolizatora pokazalo se da elektrolizator ima napon praga od 1,4 V, te ako se ne dosegne napon praga elektrolizatorom neće poteći struja i neće se obavljati proces elektrolize vode.

Elektrolizator kao sustav s dva spremnika ima svoje gubitke u smislu propuštanja vodika. Tako se pokusom odredila konstanta propuštanja vodika od 0,8 ml / min iz čega se može zaključiti da je potrebna visoko kvalitetna oprema za skladištenje vodika.

Zatim se pokusom odredila maksimalna učinkovitost elektrolizatora pri struji elektrolize od 0,8 A, a ona iznosi 93,96 %. Ispitano je mjerenje učinkovitosti elektrolizatora u ovisnosti o struji elektrolize i zaključeno je da je učinkovitost elektrolizatora veća što je struja manja.

U radu se također odredila učinkovitost gorivnih ćelija u serijskom i paralelnom načinu rada. U serijskom načinu rada matematički je dokazno da je učinkovitost veća pri manjim strujama, ali u praksi je potrebno područje rada gorivne ćelije gdje je najveća snaga to područje prema $u-i$ karakteristici serijskog spoja je između 0,6 i 0,8 A za koje se prema rezultatima dobila učinkovitost od približno 25%. U paralelnom načinu rada snaga konstantno raste povećanjem struje prema $u-i$ karakteristici, ali se prema rezultatima pokusa vidi da je učinkovitost približno konstantna između 0,4 i 1 A a ona iznosi oko 50%. Time se preporučuje paralelni spoj u primjena gorivnih ćelija jer je učinkovitost približno dva puta veća nego u serijskom spoju kao i područje rada.

Na kraju učinkovitost sustava se računa kao produkt učinkovitosti elektrolizatora i učinkovitosti gorivnih ćelija i tipična vrijednost učinkovitosti se može vidjeti iz rezultata jedanaestog i dvanaestog pokusa, a ona iznosi 34,22%. Što govori da ovaj sustav ima učinkovitost od približno 35%.

LITERATURA

- [1] „UniTrain-I course „Fuel cells in automotive engineering“- Lucas Nülle LabSoft, dostupno na URL: www.lucas-nuelle.us [3.9.2019.]
- [2] Fond za zaštitu okoliša i energetske učinkovitost, Radnička cesta 80, 10000 Zagreb, OIB: 85828625994, dostupno na URL: www.fzoeu.hr [3.9.2019.]
- [3] D. Archer Fate of fossil fuel CO₂ in geologic time, David Archer Department of the Geophysical Sciences, University of Chicago, Chicago, Illinois, USA Received 26 July 2004; revised 7 March 2005; accepted 24 March 2005; published 21 September 2005
- [4] D. Kindy ,Vodikove gorive ćelije: kako koristiti vodik kao gorivo?, Automania, dostupno na URL: www.automania.hr [3.9.2019.]
- [5] Leksikografski zavod Miroslav Krleža, Frankopanska 26, Zagreb, dostupno na URL: www.enciklopedija.hr [3.9.2019.]
- [6] B. Kuzmanović i Z. Baus. Osnove elektrotehnike 1, Golden marketing-Tehnička knjiga Zagreb, 2011
- [7] D. Pelin, M. Stojkov, D. Šljivac, H. Glavaš, Primjena gorivnih ćelija u proizvodnji električne energije i topline // Proceedings of the 2nd International Natural Gas , Heat and Water Conference, Osijek, 2011.

SAŽETAK

U ovom radu se opisao princip rada gorivne ćelije i elektrolizatora, te se odredila njihova energetska učinkovitost. Pokusi su se provodili na Lucas Nülle maketi. Osim gorivnih ćelija i elektrolizatora Lucas Nülle maketa sadrži istosmjerni motor, promjenjivi otpornik i žarulju sa žarnom niti. Njihove karakteristike su isto opisane.

Ključne riječi: gorivna ćelija, elektrolizator, Lucas Nülle maketa, vodik, kisik, istosmjerni motor, promjenjivi otpornik, žarulja

ABSTRACT

TITLE: Testing of fuel cells characteristics by using didactic and multimedia equipment

One of the new technologies are fuel cells who are based on Hydrogen and Oxygen use. This deed contains work principles of fuel cell and electrolyser, as well as their energy efficiency. The experiments were conducted on Lucas-Nulle model, who is consisted not only from fuel cells and electrolyser, but also from DC motor - variable resistor powered by active electronics and a bulb with incandescent . Their characteristics have been described, too.

Keywords: fuel cell, electrolyzer, Lucas Nülle mockup, hydrogen, oxygen, dc motor, variable resistor, bulb with incandescent

ŽIVOTOPIS

Adam Skeledžija rođen 1. srpnja 1996. godine u Osijeku. Pohađao Osnovnu školu Šećerana u Šećerani, nakon toga upisao se u Prvu srednju školu Beli Manastir područje obrazovanja elektrotehničar. Ljetnu praksu odrađivao u Starco Beli Manastir d.o.o. Nakon završetka srednje škole upisao Fakultet elektrotehnike računarstva i informacijskih tehnologija u Osijeku.

U Osijeku, rujan 2019.

Adam Skeledžija

(vlastoručni potpis)