

PRIMJENA ENERGETSKE UČINKOVITOSTI POMOĆU PAMETNE INSTALACIJE

Tatarin, Vedran

Undergraduate thesis / Završni rad

2019

Degree Grantor / Ustanova koja je dodijelila akademski / stručni stupanj: **Josip Juraj Strossmayer University of Osijek, Faculty of Electrical Engineering, Computer Science and Information Technology Osijek / Sveučilište Josipa Jurja Strossmayera u Osijeku, Fakultet elektrotehnike, računarstva i informacijskih tehnologija Osijek**

Permanent link / Trajna poveznica: <https://um.nsk.hr/um:nbn:hr:200:189440>

Rights / Prava: [In copyright](#)/[Zaštićeno autorskim pravom.](#)

Download date / Datum preuzimanja: **2024-07-16**

Repository / Repozitorij:

[Faculty of Electrical Engineering, Computer Science and Information Technology Osijek](#)



SVEUČILIŠTE JOSIPA JURJA STROSSMAYERA U OSIJEKU
ELEKTROTEHNIČKI FAKULTET
Sveučilišni studij

PRIMJENA ENERGETSKE UČINKOVITOSTI POMOĆU
PAMETNE INSTALACIJE
Završni rad

Vedran Tatarin

Osijek, 2019.

SADRŽAJ

| | |
|--|----|
| 1. UVOD | 1 |
| 1.1. Zadatak završnog rada | 1 |
| 2. ENERGETSKA UČINKOVITOST | 2 |
| 2.1 Energetika i ekologija | 2 |
| 2.2 Energetska učinkovitost u području zgradarstva | 3 |
| 2.3 Energetski certifikat | 4 |
| 3. ELEKTRIČNA INSTALACIJA U ZGRADARSTVU | 4 |
| 3.1 Energetska potrošnja električnih instalacija | 5 |
| 3.2 Tradicionalna instalacija | 6 |
| 3.3 Pametna instalacija | 7 |
| 3.3.1 Povijesni razvoj pametne instalacije | 8 |
| 3.4 Potencijalne prednosti pametne instalacije u odnosu na tradicionalnu instalaciju | 9 |
| 4. ENERGETSKA UČINKOVITOST ELEKTRIČNE INSTALACIJE | 11 |
| 4.1 Sastavni dijelovi tradicionalne instalacije | 13 |
| 4.1.1 Zaštitni elementi | 14 |
| 4.1.2 Sklopni i priključni elementi | 16 |
| 4.1.3 Primijenjene mjere energetske učinkovitosti tradicionalne instalacije | 20 |
| 4.2 Sastavni dijelovi pametne instalacije | 21 |
| 4.2.1 Sistemski elementi | 22 |
| 4.2.2 Ulazni elementi | 24 |
| 4.2.3 Izlazni elementi | 28 |
| 4.2.4 Primijenjene mjere energetske učinkovitosti pametne instalacije | 31 |
| 5. ANALIZA ENERGETSKE POTROŠNJE ZGRADE S TRADICIONALNOM INSTALACIJOM I ZGRADE S PAMETNOM INSTALACIJOM | 33 |
| 5.1. Energetska ušteda sustava grijanja | 33 |
| 5.2. Energetska ušteda sustava rasvjete | 35 |

| | |
|--------------------|----|
| 6.ZAKLJUČAK | 37 |
| 7. LITERATURA..... | 38 |
| 8.SAŽETAK..... | 39 |
| 9.ABSTRACT | 39 |
| 10.ŽIVOTOPIS | 40 |

1. UVOD

U svakodnevnom životu, ljudi obavljaju raznolike aktivnosti za koje je potrebna neka vrsta energije koja treba biti utrošena na što efikasniji, produktivniji i ekonomičniji način. Takav način življenja je doveo do osmišljavanja raznih načina kako da se poboljšaju i olakšaju raznolike aktivnosti u svim segmentima života i tako stvore ugodnije mjesto za život. Budući da je razvitak tehnologije primjetan u svim segmentima ljudskih aktivnosti, razvitak je obuhvatio i infrastrukturu električne tehnologije, zgradarstva i kućanstava. Navedene infrastrukture postale su blisko povezane te je stoga danas teško zamisliti kućanstvo bez električne instalacije. Zbog toga ću u ovom radu pobliže objasniti električnu instalaciju, stupanj razvijenosti i energetske učinkovitosti instalacije. Svaka zgrada i njezine instalacije izvorno imaju određenu energetske učinkovitost. Za dokazivanje energetske učinkovitosti potrebne su brojne analize i mjerenja.

U vrijeme sve većeg ekološkog onečišćenja i toplinskog zagrijavanja planeta Zemlje, svaki napredak u znanosti i tehnologiji doprinosi očuvanju planete. Suvremena tehnologija i tehnološki razvoj veliki naglasak stavljaju na borbu protiv klimatskih promjena, čije posljedice se osjećaju u svim dijelovima svijeta. U raznim dijelovima svijeta imamo pojavu obilnih kiša, ekstremnih toplinskih valova, a suše postaju sve češće. Sve to rezultira smanjenom kvalitetom vode i manjom dostupnošću vodenih resursa. Klimatske promjene događaju se brzo te se brojne biljke i životinje teško prilagođavaju i izložene su povećanom riziku odumiranja. Zbog toga ako je moguće ikakvo očuvanje okoliša i prirode putem energetske učinkovitosti treba nastaviti s njenim razvojem u svim segmentima ljudske strukture.

1.1. Zadatak završnog rada

Pomoću akumuliranih podataka i materijala osmisliti način kako jednostavnije, a ipak opširnije obrazložiti energetske učinkovitosti pametne instalacije. Prikazati elemente i realizirani sustav pametne instalacije te objasniti zašto je energetske učinkovitija od prijašnjih inačica električnih instalacija.

2. ENERGETSKA UČINKOVITOST

Izraz „energetska učinkovitost“ podrazumijeva skup isplaniranih i provedenih mjera s ciljem postizanja maksimalnih krajnjih fizikalnih toplinskih, svjetlosnih, mehaničkih i drugih učinaka uz minimalan utrošak potrebne energije. Energetsku učinkovitost ne treba promatrati kao pojam štednje kada se uz mjere odricanja postižu određene uštede, nego kao primjenu modernih tehnologija i tehničkih rješenja kojima su postižu efikasniji načini energetske pretvorbe bez narušavanja svakodnevnih uvjeta rada i života sa svrhom smanjenja svakodnevne potrošnje energije.

Stupanj iskorištenja ili stupanj djelovanja (η) je fizikalna veličina koja opisuje djelotvornost nekog stroja ili postrojenja, a predstavlja omjer izlazne snage (P_{iz}) i ulazne snage (P_{ul}):

$$\eta = P_{iz}/P_{ul} \quad (2-2)$$

Višestruki procesi zahtijevaju drugačije računanje stupnja djelovanja zbog kompleksnosti procesa koji se sastoji od više stupnjeva djelovanja. Takav stupanj djelovanja fizikalno se dobiva množenjem svih stupnjeva djelovanja obuhvaćenih procesom:

$$\eta_{uk} = \eta_x \cdot \eta_y \quad (2-2)$$

2.1 Energetika i ekologija

Obzirom na važnost svjetske borbe protiv nepovoljnih utjecaja klimatskih promjena, primjena mjera za povećanje energetske učinkovitosti jedan je od strateških ciljeva Europske unije. Povećanje energetske učinkovitosti nastoji se postići putem EU zakonodavstva, povezivanjem regionalnih i nacionalnih sudionika, EU projektima i poticanjem istraživanja u području energetike. Poboljšani ekološko-energetski ciljevi se ugrađuju u nacionalne zakonske regulative i na taj način postaju obavezni. Obzirom da se 50 % potrošnje energije upotrebljava za grijanje ili hlađenje od toga se čak 80 % odnosi na potrošnju u zgradama (stambenim i poslovnim), u RH je tijekom zadnjih 10-tak godina, u skladu sa EU direktivama, došlo do promjena niza zakona i propisa koji reguliraju sektor zgradarstva, npr.:

- Zakon o gradnji
- Zakon o energetske učinkovitosti
- Tehnički propis o racionalnoj uporabi energije i toplinskoj zaštiti u zgradama

- Pravilnik o energetsom pregledu zgrade i energetsom certificiranju

2.2 Energetska učinkovitost u području zgradarstva

Budući da je sektor zgradarstva značajan potrošač energije s potencijalom mogućih ušteda, a zbog dugog životnog vijeka zgrada, njihov utjecaj na okoliš je dug i stalan, cilj nove zakonske regulacije je implementacija mjera energetske učinkovitosti pri izgradnji novih građevina i obnovi postojećih građevina, kao i transparentan način vrednovanja, ocjenjivanja i klasificiranja energetske razreda zgrade. Način i mjere kojima se postižu zadani ekološko energetske ciljevi, zakonskom regulativom nisu točno definirani. Projektantima je ostavljena određena „kreativna sloboda“ da sami odrede i primjene, a u skladu s konkretnim prostorno tehničkim uvjetima, optimalne mjere kojima će se postići energetske što učinkovitija zgrada.

U izradi projekta neke zgrade sudjeluju projektanti različitih struka:

- arhitekt
- projektant strojarskih instalacija
- projektant električnih instalacija

od kojih svaki mora, u svom segmentu djelovanja, primijeniti odgovarajuće mjere energetske učinkovitosti.

Arhitekt primjenjuje mjere za postizanje kvalitetne toplinske izolacije vanjskih zidova zgrade, koja smanjuje toplinske gubitke zimi i pregrijavanje ljeti.

Projektant strojarskih instalacija primjenjuje mjere za postizanje klimatskih i sanitarnih uvjeta za ugodan boravak ljudi, uz što manju energetske potrošnju pri ventiliranju te grijanju i hlađenju zgrade.

Projektant električnih instalacija primjenjuje mjere za smanjenje potrošnje električne energije pri korištenju rasvjete i drugih električnih kućanskih uređaja. Također kvalitetnim upravljanjem već postojećim električnim uređajima, odnosno dodatnom sinkronizacijom njihovog rada, mogu se povećati energetske uštede. Jedna od mjera povećanja energetske učinkovitosti u električnoj instalaciji je i primjena pametne instalacije u zgradarstvu.

2.3 Energetski certifikat

Energetski certifikat zgrade je dokument koji predočava energetska svojstva zgrade, a izdaje ga ovlaštena osoba na temelju provedenog energetskog pregleda zgrade. Energetski certifikat predstavlja univerzalnu ocjenu svojstava, stanja i potrošnje energije zgrade. Izdaje se na rok trajanja od 10 godina, a u klasifikaciji postoji 8 energetskih razreda (A+, A, B, C, D, E, F i G).

| Zgrada | | <input type="checkbox"/> nova <input type="checkbox"/> postojeća | |
|--|-----------------|--|----------|
| Vrsta zgrade | | | |
| K. E. ko | | | |
| Adresa | | | |
| Mjesto | | | |
| Vlasnik / investitor | | | |
| Izvođač | | | |
| Godina izgradnje | | | |
| Energetski certifikat za stambene zgrade | $Q'_{H,nd,ref}$ | kWh/(m ² a) | Izračun |
| | A+ | ≤ 15 | |
| | A | ≤ 25 | |
| | B | ≤ 50 | |
| | C | ≤ 100 | C |
| | D | ≤ 150 | |
| | E | ≤ 200 | |
| | F | ≤ 250 | |
| G | > 250 | | |
| Podaci o osobi koja je izdala energetski certifikat | | | |
| Ovlaštena fizička osoba | | | |
| Ovlaštena pravna osoba | | | |
| Imenovana osoba | | | |
| Registarski broj ovlaštene osobe | | | |
| Broj energetskog certifikata | | | |
| Datum izdavanja/rok važenja | | | |
| Popis | | | |
| Podaci o zgradi | | | |
| A_v [m ²] | | | |
| V_g [m ³] | | | |
| S_g [m ²] | | | |
| $H_{k,as}$ [W/(m ² K)] | | | |

Sl.2.1. Izgled energetskog certifikata za zgradu [4]

3. ELEKTRIČNA INSTALACIJA U ZGRADARSTVU

Električna instalacija jedan je od glavnih elemenata u zgradarstvu. Postepenim razvitkom električne i elektronske tehnologije raste svijest za poboljšanjem električnih instalacija. Takva

svijest je donijela razne inovacije u području električnih instalacija i njihove energetske učinkovitosti.

3.1 Energetska potrošnja električnih instalacija

Najveći dio potrošnje električne energije neke zgrade je definiran strojarskim instalacijama poput sustava grijanja i elektrotehničkim instalacijama poput rasvjete i senzora iz različitih područja namjene. Svi subjekti u poslovnom sektoru pri obavljanju svoje djelatnosti generirajući određene troškove električne energije.

Tipičan ured generira trošak električne energije u vrijednosti od 170 kn/m² radnog prostora, što rezultira emisijom stakleničkih plinova od čak 500 kg/m² radnog prostora [10].

Tab.3.1. Okvirna energetska potrošnja uredskih poslovnih zgrada [11]

| | |
|--|-------------------|
| rasvjeta | 30 – 65% energije |
| računala | 20 – 45% energije |
| dodatna računalna oprema (ploteri, skeneri...) | 5 – 20% energije |
| kuhinjska oprema | 5 – 10% energije |

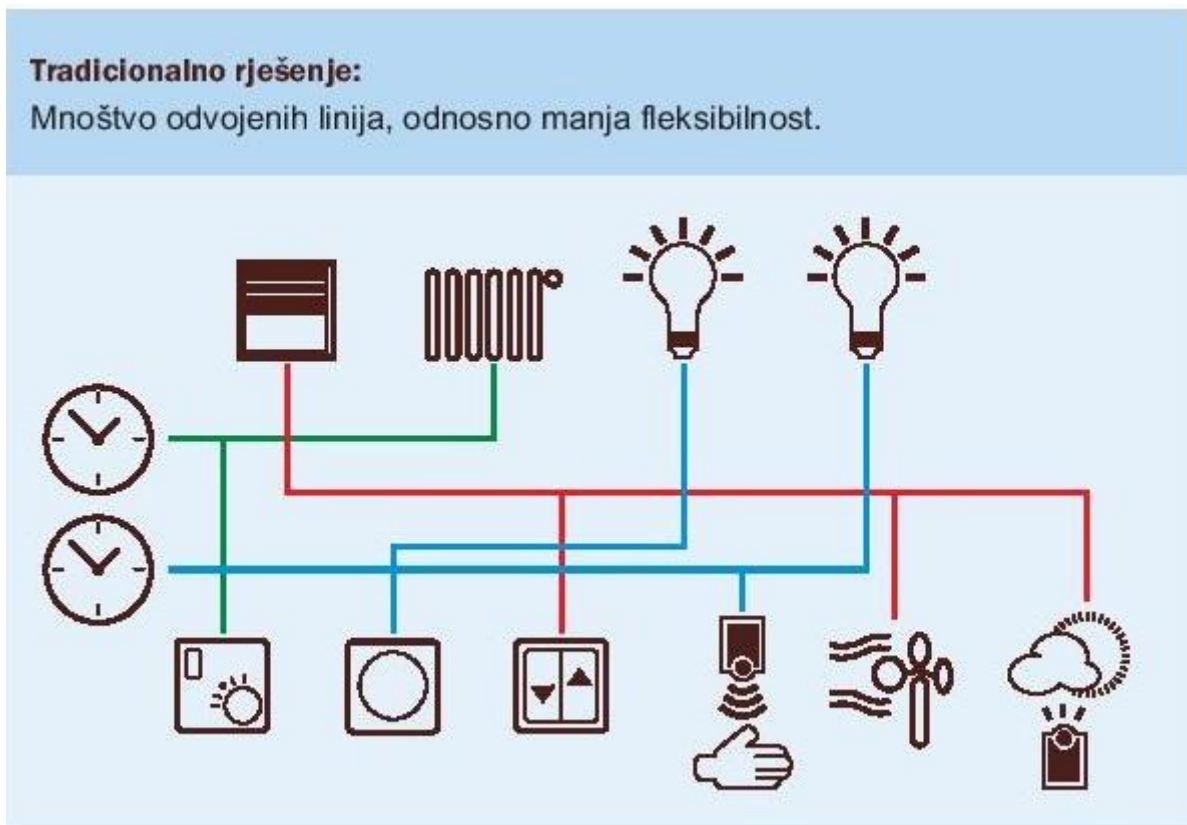
Iz tablice 3.1 je vidljivo da je najveći potencijal za uštedu električne energije je u području instalacije rasvjete. Moderno rješenje današnjih električnih instalacija poslovnih zgrada je da se one izvede estetski i ekonomično prihvatljivo, podžbukno, nevidljivo kroz zidove, strop ili u podu. Električna oprema se postavlja na određenu poziciju i visinu, koja je zadana pravilima struke.

Projektom električne instalacije moraju biti zadovoljeni tehnički uvjeti definirani zakonskom regulativom i normama, a izvedbom električne instalacije moraju biti ispunjeni uvjeti definirani projektnom dokumentacijom. Po završetku električne instalacije potrebno je izvesti odgovarajuća mjerenja kojima će se dokazati kvaliteta izvedenih radova. Kvaliteta ugrađene opreme dokazuje se predočavanjem pripadnih certifikata i izjava o svojstvima.

Obzirom da su poslovne zgrade na veličinu i djelatnost koja se u njima obavlja zahtjevniji sustavi i potrošači električne energije od kućanstava, njihov potencijal uštede je veći te su daljnja razmatranja o poslovnim zgradama i mjerama za energetska učinkovitost.

3.2 Tradicionalna instalacija

Tradicionalna instalacija zgrade predstavlja tehničko rješenje instalacije u kojem svaki krajnji izvršni uređaj ima svoju direktnu energetska liniju u koju je ugrađen upravljački element (sklopka, dimmer, uklopni sat, termostats, regulator) koji upravlja samo jednim (ili jednom grupom) izvršnim uređajem, slika 3.1. Interakcije između različitih vrsta uređaja i sustava nema. Ovaj način omogućuje određeni niži nivo automatizacije sustava a time i nižu uštedu energije u zgradi.



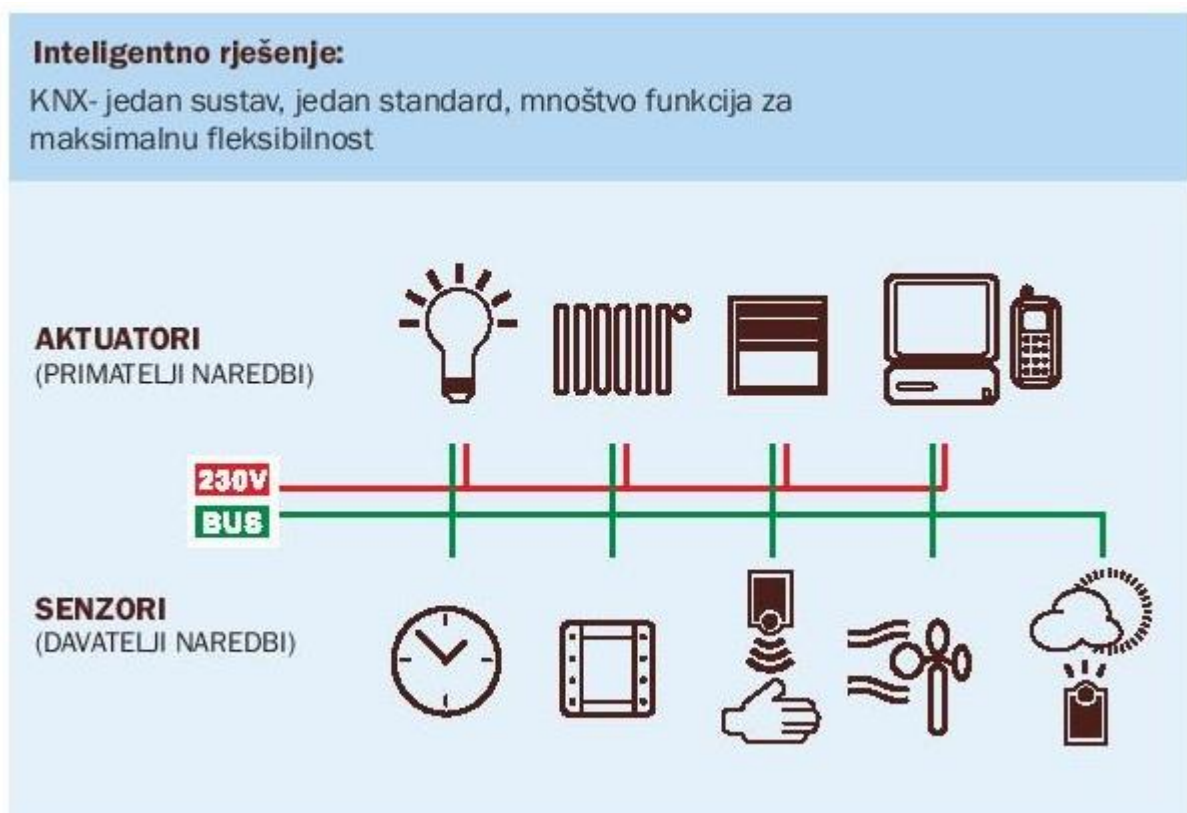
Sl.3.1. Funkcijska shema tradicionalne instalacije zgrade [12]

Ušteda najvećim dijelom ovisi o motiviranosti, dosljednosti i ozbiljnosti korisnika, koji svakodnevno moraju voditi računa o uključenosti i isključenosti te podešenosti upravljačkih uređaja. Instalacija zgrade jednom kada je završena i konačna ne ostavlja mogućnost naknadnih izmjena funkcionalnosti bez većeg instalacijskog zahvata. Osnovna ušteda se postiže montažnom, ugradnjom i korištenjem energetski učinkovitih uređaja (A+ i A).

3.3 Pametna instalacija

Pametna instalacija je instalacija koja ima ugrađeni centralni upravljački sustav. Takav sustav ima mogućnost integriranja podsustava, a jedna od bitnijih funkcija takvog sustava je mogućnost optimiranja potrošnje energije u objektu. Izraz pametna instalacija predstavlja modernu električnu instalaciju zgrade, odnosno skup decentraliziranih električnih izlaznih elemenata sa svrhom distribucije električne energije do krajnjih uređaja, decentraliziranih komunikacijskih i ulaznih elemenata sa svrhom prikupljanja informacija, upravljanja i komunikacije, međusobno ožičenih na zajedničku komunikacijsku sabirnicu s ciljem međusobne interakcije, automatizacije rada različitih sustava i uređaja zgrade.

Da bi uređaji mogli međusobno razmjenjivati informacije moraju biti programirani na način da razumiju protokole koji omogućuju međusobnu komunikaciju. Činjenica da je sustav pametne instalacije decentraliziran znači da nema središnje vitalne točke (npr. središnjeg računala ili regulatora) zbog čijeg bi kvara sustav odjednom prestao sa radom. Svaki komunikacijski element pametne instalacije parametriran je zasebno te u slučaju ispada jednog elementa ostali nastavljaju sa normalnim radom, slika 3.2.



Sl. 3.2. Funkcijska shema pametne instalacije zgrade [12]

Razvoj elektroničkih i komunikacijskih sustava omogućio je njihovu uporabu u zgradarstvu, odnosno integraciju u električne instalacije zgrada koje sada postaju „pametne“. U pametnoj instalaciji razlikujemo energetske izvršni dio instalacije (230 V) i komunikacijski dio instalacije priključen na mali napon. Svaki krajnji uređaj je preko odgovarajućeg izvršnog elementa aktuatora priključen na energetske dio instalacije i na komunikacijsku sabirnicu. Upravljački elementi (tipkala, sklopke, senzori, termostati i drugi) se spajaju samo na komunikacijsku sabirnicu. Obzirom da su svi elementi ulazni i izlazni, spojeni na komunikacijsku sabirnicu moguća je interakcija između različitih sustava i uređaja (npr. informaciju o trenutnoj temperaturi, brzini vjetrova, bliještanju, jakosti svjetla, zauzetosti prostora, a koju mjeri neki senzor te se može iskoristiti kao ulazna informacija za svaki uređaj u sustavu).

Zbog mogućnosti interakcije između različitih sustava, ovim načinom se postiže viša razina regulacije i upravljanja sustavom (automatizacije zgrade), a time se omogućava veća ušteda energije u zgradi. U tehnologiji rasvjete, najširu primjenu ima regulacija rasvjete putem DALI standarda (komunikacijska sabirnica - DALI BUS). Gotovo svi svjetski proizvođači rasvjete u svoje proizvode ugrađuju DALI upravljačke elemente.

3.3.1 Povijesni razvoj pametne instalacije

Tijekom godina su, zbog tržišnog natjecanja i vlastitog razvoja, vodeći europski proizvođači elektro-instalacijske opreme (Siemens, Schneider Electric, Legrand, Bticino...) surađivali na ideji pametne instalacije zgrade i razvili više vrsta komunikacijskih protokola (svaki proizvođač je razvijao svoj vlastiti sustav) koji nisu bili međusobno kompatibilni. To se, u globalnoj ekonomiji, nije pokazalo kao dobro i ekonomično rješenje, pa je 1990. godine na inicijativu 15 velikih europskih proizvođača osnovana udruga EIBA (European Installation Bus Association) čiji krajnji cilj je unapređenje i standardizacija sistema za upravljanje i automatizaciju zgrada. U svijetu su se pojavile i druge slične udruge: EHS (Electronic Home Installation) i BCI (Bati Bus).

1999. godine, spajanjem ove 3 udruge, osniva se svjetska udruga KONNEX, s ciljem standardizacije jedinstvenog globalnog komunikacijsko-upravljačkog standarda danas poznatog po imenu KNX.

2003. godine Europska komisija za elektrotehničke standarde (CENELEC) donosi normu EN 50090 kojom proglašava KNX protokol europskim standardom za automatizaciju zgrada.

2006. godine svjetska udruga za standardizaciju (ISO / IEC) proglašava na temelju ove europske norme, svjetsku normu ISO/IEC 14543-3-x6, kojom KNX protokol postaje globalni međunarodno priznati standard u automatizaciji.

2010. godine KNX udruga ima otprilike 220 članova i partnerske odnose sa više od 30.000 tvrtki, u više od 100 država.

3.4 Potencijalne prednosti pametne instalacije u odnosu na tradicionalnu instalaciju

Pametna instalacija zgrade jednom kada je završena ima mogućnost fleksibilnosti što znači da je tijekom višegodišnjeg korištenja zgrade moguća relativno jednostavna prenamjena i promjena funkcionalnosti izvršnih funkcija (npr. reorganizacija prostora zbog rođenja djeteta, prenamjena spavaće sobe u radnu sobu) dodavanjem novih upravljačkih elemenata na položenu komunikacijsku sabirnicu ili zamjenom samog aktuatora. Predmetna prenamjena funkcionalnosti predstavlja manji instalacijski zahvat te posljedično i manji investicijski trošak. Zbog mogućnosti interakcije između različitih sustava ovim načinom se postiže viši nivo regulacije i automatizacije zgrade prema slici 3.3, a time se omogućava i veća energetska ušteda zgrade (ušteda toplinske energije pri grijanju i hlađenju prostora, ušteda električne energije rasvjete, ušteda električne energije pravovremenim korištenjem električnih uređaja).



Sl.3.3. Povezanost sustava i opreme na KNX protokol [12]

Tab.3.2. Uštede sustava pametne zgrade [5]

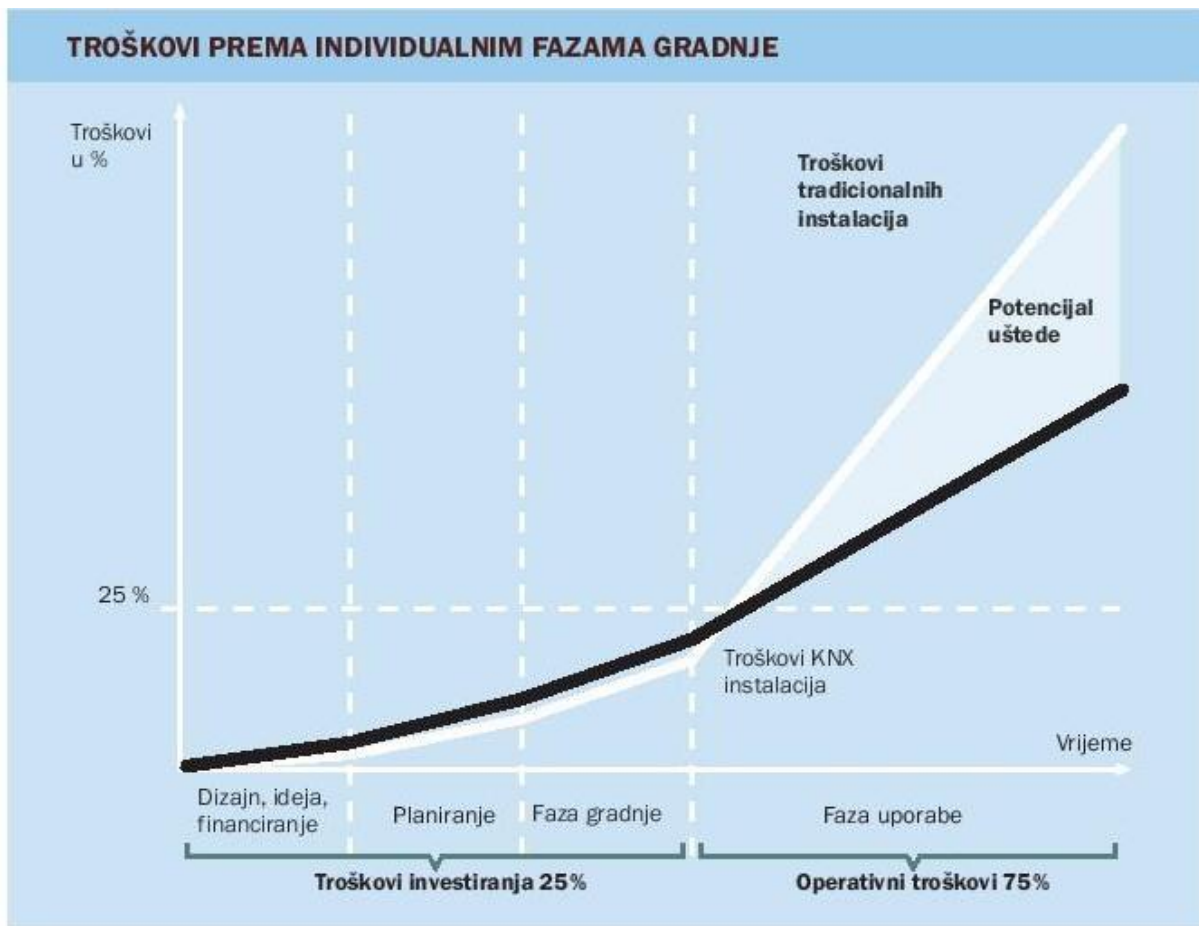
| Mjera poboljšanja zgrade | Ušteda energije |
|--|-------------------------------|
| Napredni sustavi automatizacije | 13 – 66 % energije |
| Pametni sustavi klimatizacije, grijanja i hlađenja | 24 – 32 % energije |
| Pametni prozori(ušteda na hlađenju) | 19 – 26 % energije |
| Pametni prozori(ušteda na svjetlosti) | 48 – 67 % energije |
| Nadzor količine potrebnog prostora | 10 % manje potrebnog prostora |

Kada govorimo o troškovima te o mogućim uštedama u zgradarstvu moramo razlikovati:

- Trošak investiranja, projektiranje i izgradnja zgrade.
- Trošak eksploatacije i uporabe zgrade.

Trošak investiranja predstavlja fiksni i konačni trošak, koji možemo sumirati nakon što je zgrada izgrađena, useljena i stavljena u uporabu. Obuhvaća troškove izvedbe građevinskih i instalacijskih radova te dobavu i montažu materijala, opreme i uređaja. Trošak investiranja, u slučaju izvedbe pametne instalacije je nešto veći nego prilikom izvedbe tradicionalne instalacije i predstavlja otprilike 25% ukupnog troška stanovanja prema slici 3.4.

Trošak uporabe zgrade je bitno veći trošak u iznosu od oko 75 % jer se odnosi na sveukupni životni vijek zgrade tijekom kojega je zgrada u uporabi, slika 3.4. obuhvaća trošak održavanja zgrade i trošak energenata (plin, električna energija, toplinska energija) za potrebe boravka i obavljanja svakodnevnih funkcija i djelatnosti.



Sl.3.4. Trošak tradicionalne i pametne instalacije
tijekom životnog vijeka zgrade [12]

Pametna instalacija, zbog svoje fleksibilnosti i interaktivnosti, u ovoj fazi omogućuje bitno veću energetska uštedu od tradicionalne instalacije. Pametna instalacija u odnosu na tradicionalnu instalaciju uz energetske uštede dodatno omogućuje i :

- povećanje razine udobnosti stanovanja i rukovanja uređajima.
- povećanje sigurnosti stanovanja integracijom raznih senzora (zaštita od provale, zaštita od požara, zaštita od curenja vode, zaštita od povećane koncentracije raznih plinova).

4. ENERGETSKA UČINKOVITOST ELEKTRIČNE INSTALACIJE

Mogućnosti povećanja energetske učinkovitosti primjenom električnih instalacija, biti će prikazane na primjeru jedne poslovne zgrade, usporedbom rješenja u varijanti tradicionalne instalacije i rješenja u varijanti pametne instalacije. Kod poslovnih zgrada, u smislu zaštite na radu,

u skladu s poslovnom djelatnosti koja se obavlja, jačina rasvjete propisna je normom, HRN EN12464-1, „Rasvjeta unutrašnjih radnih prostora“, koja kaže da za poslovnu zgradu uredske namjene treba osigurati jakost rasvjete prema tablici 4.1.

Tab.4.1. Norma o rasvijetljenosti poslovnih prostora [15]

| namjena prostora | jakost rasvjete (E_{sr}) |
|---|--|
| ured (čitanje, pisanje, tipkanje, obrada podataka...) | 500lx |
| sanitarni čvor | 200lx |
| hodnik | 100lx |
| tehnička prostorija | 200lx |
| spremište | 100lx |
| arhiva | 200lx |
| čajna kuhinja | 300lx |

Od sastavnica tradicionalne instalacije navode se samo oni elementi koji su primijenjeni u predmetnom modelu električne instalacije poslovne zgrade.

U funkcijskom smislu sastavnice tradicionalne instalacije se mogu podijeliti na:

- Zaštitne elemente
- Sklopne i priključne elemente
- Krajnju opremu i uređaje

Osim rasvjete, većina uređaja je određena i specificirana projektima drugih struka (bojleri, rekuperatori, ventilatori, ventilokonvektori, elektromotorne rolete i drugi).

4.1.1 Zaštitni elementi

To su oni elementi koji se ugrađuju u zgrade s ciljem zaštite izvedene električne instalacije od uništenja zbog pretjeranog zagrijavanja i struje kratkog spoja te zaštite ljudi od električnog udara.

- Kompaktni prekidač omogućuje sigurno uključenje ili isključenje električne instalacije kompletne razdjelnice (3-polni, 50 A).



Sl.4.2. Kompaktni prekidač [13]

- Zaštitni prekidač služi za zaštitu vodiča od nadstruja i to od mjesta njihove montaže do trošila, ali ne i samog trošila (automatski prekidač, 1-polni, 10 A, C -prekidna karakteristika).



Sl.4.3. Zaštitni prekidač [13]

- Kombinirani zaštitni prekidač je uređaj koji objedinjuje funkcije automatskog zaštitnog osigurača i zaštitnog uređaja diferencijalne struje te je zbog toga praktičan element ukoliko imamo problem s nedostatkom prostora u razdjelniku (automatski osigurač, 2-polni, 16 A, C - prekidna karakteristika, strujna zaštitna sklopka, struja kvara 30 mA).



Sl.4.4. Kombinirani zaštitni prekidač [13]

- Rastavna sklopka je uređaj koji služi za sklapanje i izoliranje električnih strujnih krugova te ih odlikuje visoki stupnja kompatibilnosti i velikim iznosima kratkotrajnih podnosivih struja (3-polna, veličina: D02, topljivi ulošci 2.63 A).



Sl.4.5. Rastavna sklopka [13]

4.1.2 Sklopni i priključni elementi

Koriste se za uključivanje ili isključivanje električne opreme i uređaja.

- Impulsna sklopka je elektronska daljinska sklopka sa funkcijom uštede energije. Ukoliko pritiskom na tipkalo ne isključimo svjetlo unutar podešenog vremena ono će se automatski isključiti te omogućuje spajanje s 3-4 vodiča (bistabilni relej, 230 V/16 A).



Sl.4.6. Impulsna sklopka [13]

- Tipkalo je najčešće korišteni sklopni element u strujnim krugovima. (ugradno, 230 V/10 A).



Sl.4.7. Tipkalo [13]

- Dvostruko tipkalo (ugradno, dvostruka, $2 \times 230 \text{ V}/10 \text{ A}$).



Sl.4.8. Dvostruko tipkalo [13]

- Tipkalo za rolete ima funkciju dizanja i spuštanja roleta. (ugradno, $230 \text{ V}/10 \text{ A}$).



Sl.4.9. Tipkalo za rolete [13]

- Električna utičnica je element koji služi za uspostavljanje električne veze između električne instalacije i prijenosnih trošila (ugradna, „šuko“, $230 \text{ V}/16 \text{ A}$).



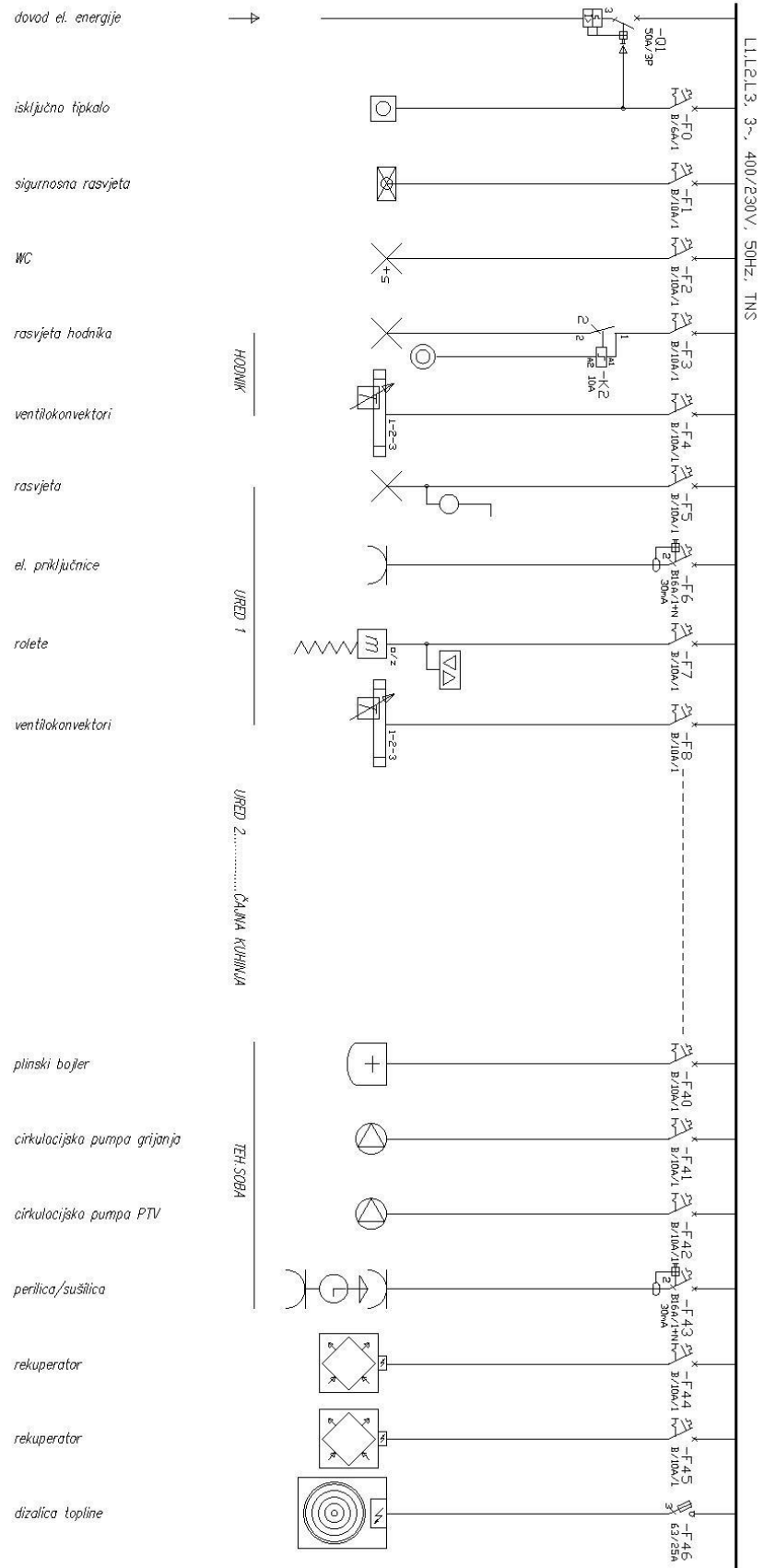
Sl.4.10. Električna utičnica [13]

- Uklopni sat ima funkciju automatskog isključivanja električnih uređaja pomoću digitalnog mjerača vremena (digitalni, 230 V/16 A, tjedni program).



Sl.4.11. Uklopni sat [13]

SCHEMA OŽIČENJA – POSLOVNA ZGRADA UREDSKE NAMJENE / TRADICIONALNA EL. INSTALACIJA



Sl.4.12. Jednopolna shema tradicionalne instalacije poslovne zgrade

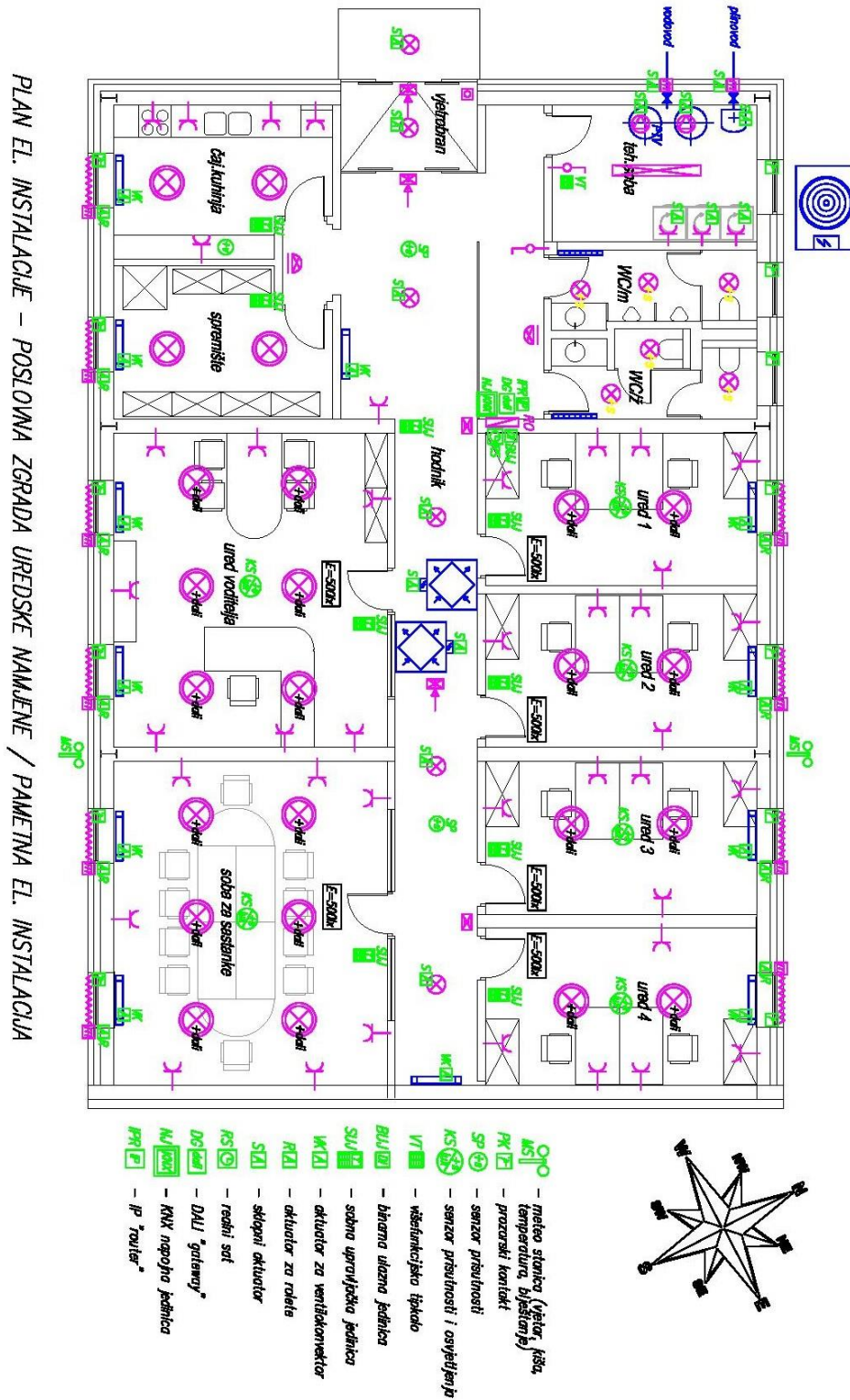
4.1.3 Primijenjene mjere energetske učinkovitosti tradicionalne instalacije

Opis električne instalacije poslovne zgrade uredske djelatnosti, koncipirane na tradicionalni način:

- sve rasvjetne armature su energetske učinkovite (LED), ali neregulabilne (rasvjeta isključena – 0 % svjetla ili rasvjeta uključena – 100 % svjetla).
- rasvjeta u hodniku i svakoj prostoriji se uključuje ili isključuje ručno, putem pripadne sklopke ili tipkala.
- rasvjeta u sanitarnom čvoru je poluautomatska te se uključuje ili isključuje automatski putem pasivnih senzora pokreta integriranih u stropne svjetiljke, koji reagiraju na kretanje zaposlenika.
- rolete su opremljene elektromotornim pogonom, otvaranje ili zatvaranje je ručno putem pripadnog dvosmjernog tipkala.
- grijanje ili hlađenje prostorija je automatsko putem 4-cijevnih parapetnih ventilokonvektora, opremljenih vlastitim termostata pomoću kojih se održava podešena temperatura prostorije.
- uključenje električnog trošila je ručno (cirkulacijske pumpe) ili putem pripadnog uklopnog sata (perilice i/ili sušilice).
- uporaba energetske učinkovite LED rasvjete koja imaju vrlo povoljan omjer svjetlosnog toka i utrošene energije ($E > 100 \text{ lm/W}$).
- uključenje ili isključenje rasvjete prema zauzetosti prostora u sanitarnom čvoru.
- uporaba energetske učinkovitog uređaja za potrebe hlađenja, dizalice toplote koja ima povoljan omjer izlazne rashladne energije i ulazne električne energije (> 3).
- održavanje željene temperature odnosno upravljanje grijanjem ili hlađenjem u uredima, pomoću termostata u samom ventilokonvektoru.
- uporaba ventilacijskih rekuperatora ostvaruje energetske uštedu grijanjem ili hlađenjem ulaznog zraka korištenjem temperature otpadnog zraka.

- uključenje nekih trošila(perilica i/ili sušilica) je vremenski programirano (uključenje u jeftinijoj tarifi).

4.2 Sastavni dijelovi pametne instalacije



Sl.4.13. Plan poslovne zgrade s pametnom električnom instalacijom

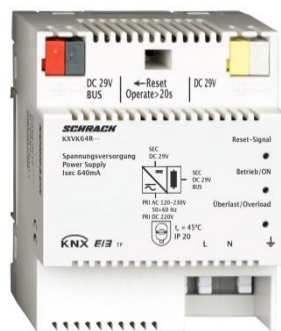
Od sastavnica pametne instalacije navode se samo oni elementi koji su primijenjeni u predmetnom modelu pametne instalacije poslovne zgrade.

U funkcijskom smislu sastavnice pametne instalacije se mogu podijeliti na:

- sistemske elemente
- ulazne elemente
- izlazne elemente (aktuatore)

4.2.1 Sistemski elementi

- Napojna jedinica generira komunikacijsku sabirnicu (npr. KNX BUS) za potrebe povezivanja svih ulaznih i izlaznih elemenata pametne instalacije u jedinstveni sustav.



SI.4.14. Napojna jedinica [13]

- KNX/DALI „gateway“ (sučelje) omogućuje integraciju rasvjetnih armatura, opremljenih DALI upravljačkim protokolom, na KNX komunikacijsku sabirnicu.



SI.4.15. KNX/DALI gateway [13]

- IP „router“ omogućuje da se pametna (KNX) instalacija zgrade, putem WEB preglednika prikaže na različitim uređajima (PC, tablet, pametni telefon). Također putem IP „routera“ se može programirati i upravljati pametnom instalacijom zgrade, daljinski, s neke druge lokacije.



SI.4.16. IP router [13]

- Ispravljač 230 VDC/24 VDC služi kao izvor električne opskrbe na malom naponu (24 VDC) za neke elemente pametne instalacije (npr. meteoroloških stanica).



SI.4.17. Ispravljač 230 VAC/24 VDC [13]

- Sabirnički kabel (tip J(St)Y 2 × 2 × 0,8 mm) služi za ožičenje svih elemenata pametne instalacije te njihovo povezivanje u jedinstveni kontrolno - nadzorni sustav.



Sl.4.18. Bus kabel[13]

4.2.2 Ulazni elementi

- Vanjska vremenska postaja (meteorološka stanica) opremljena je sensorima za nadzor i mjerenje trenutnih vanjskih uvjeta (vjetar, kiša, temperatura, dnevna rasvjetljenost). Postavlja se na pročelje zgrade.



Sl.4.19. Meteorološka stanica [13]

- Prozorski kontakt postavlja se na prozor radi nadzora otvorenosti rolete.



SI.4.20. Prozorski kontakt [13]

- Ulazni binarni modul (16xDI) omogućuje da se u pametnu instalaciju integriraju i informacije od ulaznih elemenata, a koji nisu pametni (npr. prozorski kontakti, sklopke, termostati, higrostati).



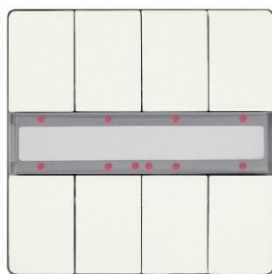
SI.4.21. Ulazni binarni modul [13]

- Sobna upravljačka jedinica je opremljena temperaturnim senzorom kojim mjeri temperaturu u prostoriji, zaslonom na kojem je moguće vidjeti postavljene i trenutne vrijednosti te s 4 para programibilnih tipki, za potrebe ručnog upravljanja sobnim uređajima i opremom (npr. rasvjeta, rolete, ventilokonvektori).



S1.4.22. Upravljačka jedinica [13]

- Višestruko pametno tipkalo je opremljeno sa 4 para programibilnih tipki, za potrebe ručnog upravljanja sobnim uređajima i opremom (npr. pumpe, ventilatori, ventili).



S1.4.23. Višestruko pametno tipkalo [13]

- Digitalni sat omogućuje funkciju praćenja realnog vremena te uključjenja ili isključenja elemenata pametne instalacije prema godišnjem vremenskom programu. Ima ASTRO funkciju (uključenje/isključenje vanjske rasvjete ovisno o geografskoj poziciji zgrade i godišnjem vremenu izlaska/zalaska sunca) i 8 programskih kanala [13].



Sl.4.24. Digitalni sat [13]

- Stropni senzor prisutnosti je senzor prisutnosti osoba, predviđen za stropnu montažu, s kutom detekcije od 360°.



Sl.4.25. Stropni senzor prisutnosti[13]

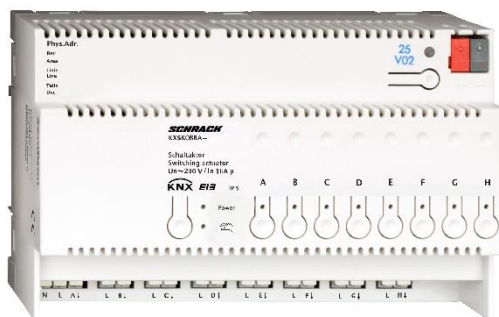
- Višestruki stropni senzor prisutnosti i rasvjete je pasivni senzor prisutnosti osoba i količine dnevnog svjetla, predviđen za stropnu montažu, s kutom detekcije od 360°.



Sl.4.26. Višestruki stropni senzor prisutnosti [13]

4.2.3 Izlazni elementi

- Sklopni akuator je opremljen sa 8 relejnih izlaza ($8 \times 16 \text{ A}/230 \text{ V}$). Koristi se uključivanje i isključivanje raznih elektrotehničkih uređaja (rasvjeta, motori...).



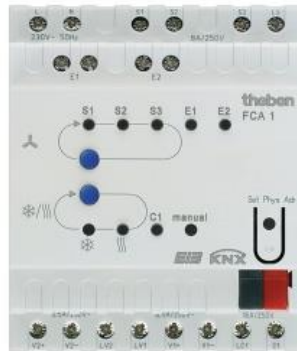
Sl.4.27. Sklopni akuator [13]

- Akuator za rolete je opremljen s četiri 3-položajna preklopna izlaza (otvaranje, stop, zatvaranje), za priključak elektromotornih pogona prozorskih roleta ($4 \times 6 \text{ A}/230 \text{ V}$).



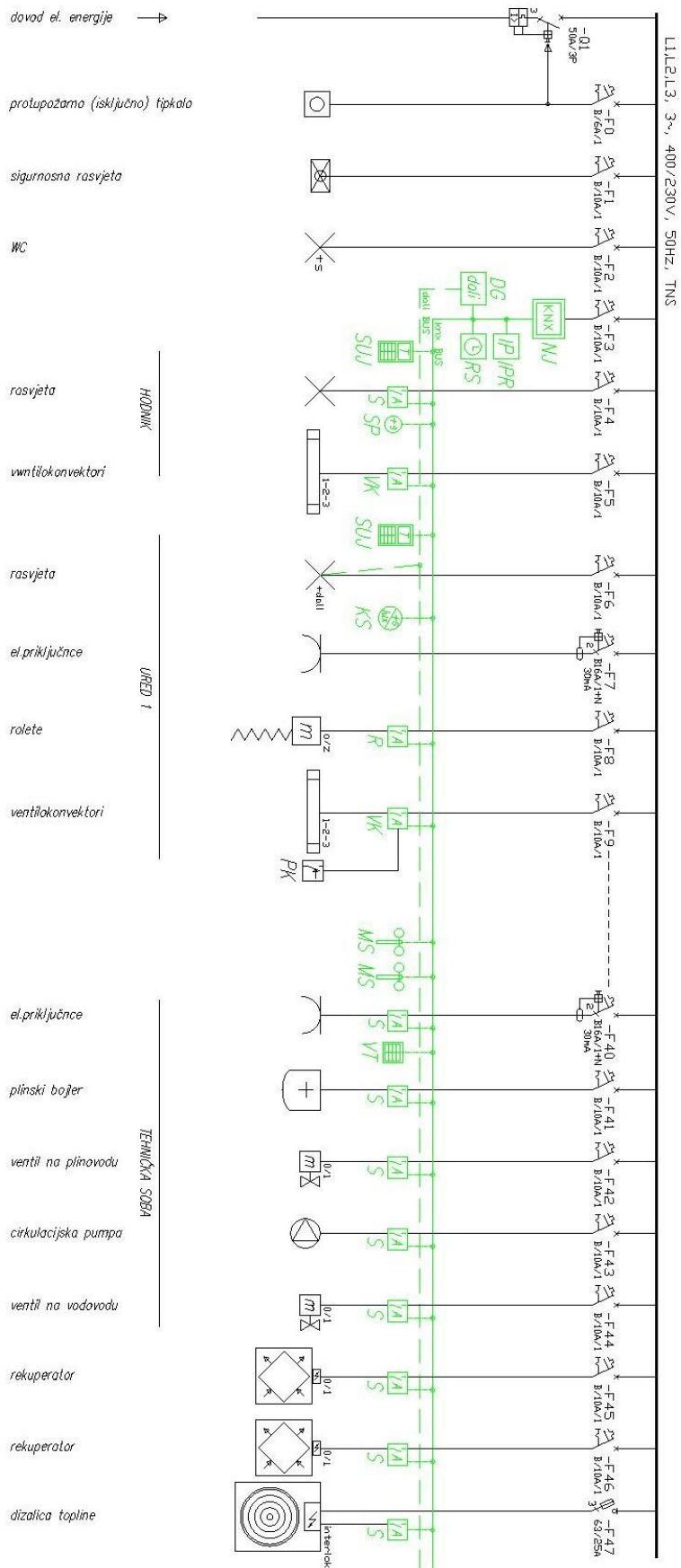
Sl.4.28. Akuator za rolete [13]

- Aktuator za ventilokonvektor je opremljen sa bez potencijalnim ulazom za prozorski kontakt, namijenjen za upravljanje 2 - cijevnim i 4 - cijevnim ventilokonvektorom s tri stupnja brzine ventilacije (I-II-III).



Sl.4.29. Aktuator za ventilokonvektor [13]

SCHEMA OŽIČENJA – POSLOVNA ZGRADA UREDSKE NAMJENE / PAMETNA EL. INSTALACIJA



Sl.4.30. Jednopolna shema pametne instalacije poslovne zgrade

4.2.4 Primijenjene mjere energetske učinkovitosti pametne instalacije

Opis električne instalacije poslovne zgrade uredske djelatnosti, koncipirane principom pametne instalacije:

- rasvjetne armature u hodniku, sanitarnom čvoru i tehničkoj prostoriji su energetske učinkovite (LED), ali neregulabilne (rasvjeta isključena - 0% svjetla ili rasvjeta uključena - 100% svjetla).
- rasvjetne armature u uredima su energetske učinkovite (LED) i regulabilne (DALI protokol s mogućnosti kontinuirane regulacije količine svjetla od 0 % do 100 %).
- rasvjeta u sanitarnom čvoru je poluautomatska te se uključuje ili isključuje automatski putem pasivnih infracrvenih senzora pokreta integriranih u stropne svjetiljke, koji reagiraju na kretanje zaposlenika.
- rasvjeta u uredima i prostorima u kojima je predviđen dugotrajniji boravak zaposlenika, je u potpunosti automatizirana korištenjem kombiniranog senzora prisutnosti. Rasvjeta se uključuje ili isključuje automatski putem stropnog senzora pokreta koji reagira na prisutnost osoba. Razina rasvjete se putem stropnog senzora koji mjeri i rasvijetljenost, održava na podešenoj vrijednosti od 500 lx uzimajući u obzir komponentu dnevnog svjetla koja ulazi kroz prozor, a kontinuirano se korigira jačinom svjetla koju daju rasvjetne armature (od 0 % do 100 %).
- rolete su opremljene elektromotornim pogonom, otvaranje i zatvaranje je automatsko, putem odgovarajućeg aktuatora, prema zaposjednutosti prostora koju kontroliraju senzor prisutnosti i informacije o vremenskim prilikama koje daje pripadna meteorološka stanica (kiša, vjetar, temperatura, količina svjetla). Obzirom da se prozori, u ovisnosti o poziciji zgrade, nalaze na dvije različite strane svijeta (sjever i jug) koje se zbog zemljine rotacije i pozicije (izlaska ili zalaska) sunca ponašaju različito, potrebno je staviti meteorološku stanicu na svaku stranu zgrade. U ljetnom razdoblju (visoka vanjska temperatura, velika količina svjetla) meteorološka stanica će priritvoriti rolete što će rezultirati manjim zagrijavanjem ureda i manjom potrošnjom energije za potrebe hlađenja.

- grijanje i hlađenje prostorija je automatsko putem 4-cijevnih ventilokonvektora. Regulacija sobne temperature se postiže putem upravljačke jedinice koja u sebi ima integriran temperaturni senzor te djelovanjem na ventilokonvektor (upravljanjem brzinama ventilacije: I-II-III, odnosno upravljanjem ventilom grijanja i hlađenja) postiže i održava željenu temperaturu prostorije. Radi dodatne uštede na aktuator ventilokonvektora je spojen i prozorski kontakt, koji u slučaju njegove otvorenosti isključuje ventilokonvektor i na taj način sprječava rasipanje energije.
- uključenje pojedinih električnih trošila (cirkulacijske pumpe, perilice ili/i sušilice) je putem uklopnog sata (razdoblje niže tarife).
- svakim priključenim sobnim uređajem (rasvjeta, roleta, ventilokonvektor) koji su predviđeni da rade automatski, moguće je u izvanrednim situacijama, upravljati i ručno, putem pridruženih programibilnih tipkala.
- uporaba energetski učinkovite i regulabilne LED rasvjete koja ima vrlo povoljan omjer svjetlosnog toka i utrošene električne energija ($E > 100 \text{ lm/W}$) i mogućnost kontinuirane regulacije rasvjete (od 0 % do 100 %).
- uključenje ili isključenje rasvjete prema zauzetosti prostora u sanitarnom čvoru i hodniku.
- uključenje ili isključenje rasvjete prema zauzetosti prostora i kontinuirano održavanje željene razine rasvijetljenosti (500 lx) u ovisnosti o količini dnevnog svjetla u uredima.
- uporaba energetski učinkovitog uređaja za potrebe hlađenja realiziranog putem dizalice topline koja ima povoljan omjer izlazna rashladne energije i ulazne električne energije (> 3).
- održavanje željene temperature odnosno upravljanje grijanjem ili hlađenjem u uredima se ostvaruje pomoću sobne upravljačke jedinice. Automatsko isključivanje ventilokonvektora u slučaju otvorenosti prozora radi sprečavanja rasipanja energije.
- uporaba ventilacijskih rekuperatora koji omogućuju energetsku uštedu grijanjem ili hlađenjem ulaznog zraka korištenjem temperature otpadnog zraka. Rekuperatori se uključuju samo u slučaju zaposjednutosti prostora.
- automatsko pritvaranje roleta u slučaju velike osunčanosti tijekom ljetnog razdoblja te na taj način štedi energiju hlađenja.

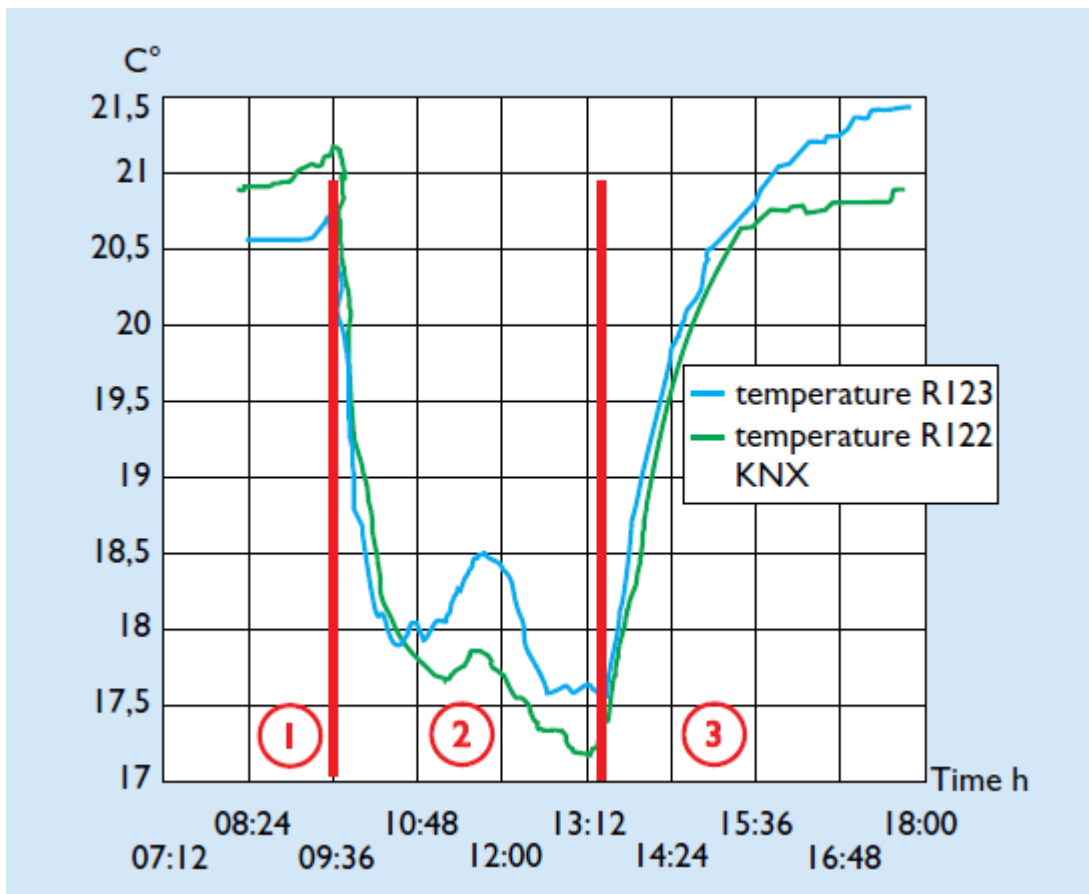
- uključenje pojedinih trošila (cirkulacijske pumpe, perilica i/ili sušilica) je vremenski programirano putem sata (uključenje u jeftinijoj tarifi).

5. ANALIZA ENERGETSKE POTROŠNJE ZGRADE S TRADICIONALNOM INSTALACIJOM I ZGRADE S PAMETNOM INSTALACIJOM

Opisujući različitost mjera za postizanje energetske učinkovitosti primjenom tradicionalnih instalacijskih rješenja i primjenom pametne instalacije, očito je da pametna instalacija omogućava viši stupanj automatizacije zgrade i očekivano je da rezultati energetske uštede budu veći. Sveučilište u Bremenu, Njemačka, (pod vodstvom prof. dr. Manfreda Mavenkampa) 2002. godine provelo je studiju s ciljem utvrđivanja konkretnih energetske učinaka. Odlučili su napraviti konkretna mjerenja te su jedan prostor u modernoj zgradi Zavoda za informatičke tehnologije, opremili tradicionalnom instalacijom, a drugi prostor, jednak po veličini i namjeni, pametnom instalacijom. Prostori su svakodnevno korišteni, a mjerenja su vršena u razdoblju od 2002. do 2005. godine.

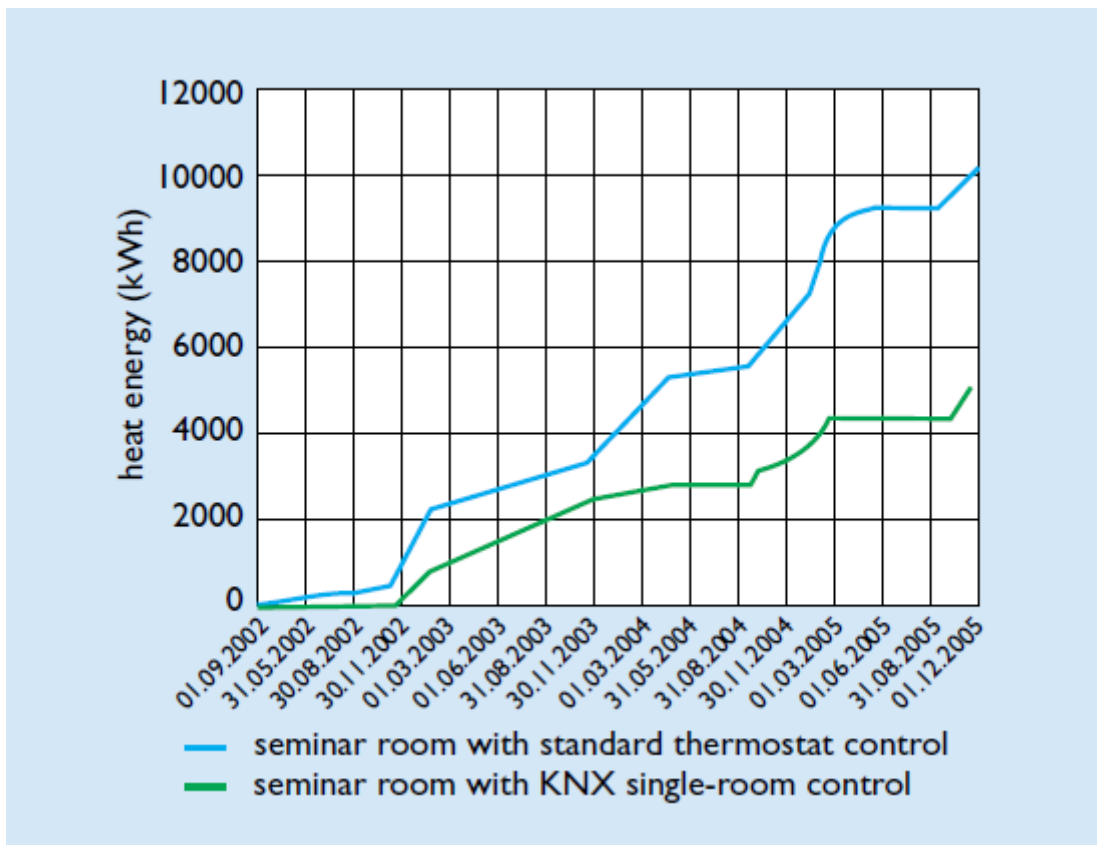
5.1. Energetska ušteda sustava grijanja

U smislu utroška toplinske energije, znanstvenici Sveučilišta u Bremenu su jednu prostoriju opremili sa dva standardna termostata, a druga prostorija je bila opremljena sa KNX kontrolnim sustavom. Primjenom pametne instalacije postignuta je veća razina upravljivosti i regulacije omogućena zbog bolje opremljenosti prostorije. Iz slijedećeg dijagrama prema slici 5.1. je vidljiva temperaturna dinamika obaju prostora. Budući da dinamika krivulja grijanja dvaju prostora nije pokazala velike razlike, sustav grijanja je bio upravljan u skladu sa rasporedom korištenja prostorije.



Sl.5.1. Usporedni dinamički grafički prikaz kretanja temperature u prostoriji s tradicionalnom instalacijom i istovrsnoj prostoriji s pametnom instalacijom [14]

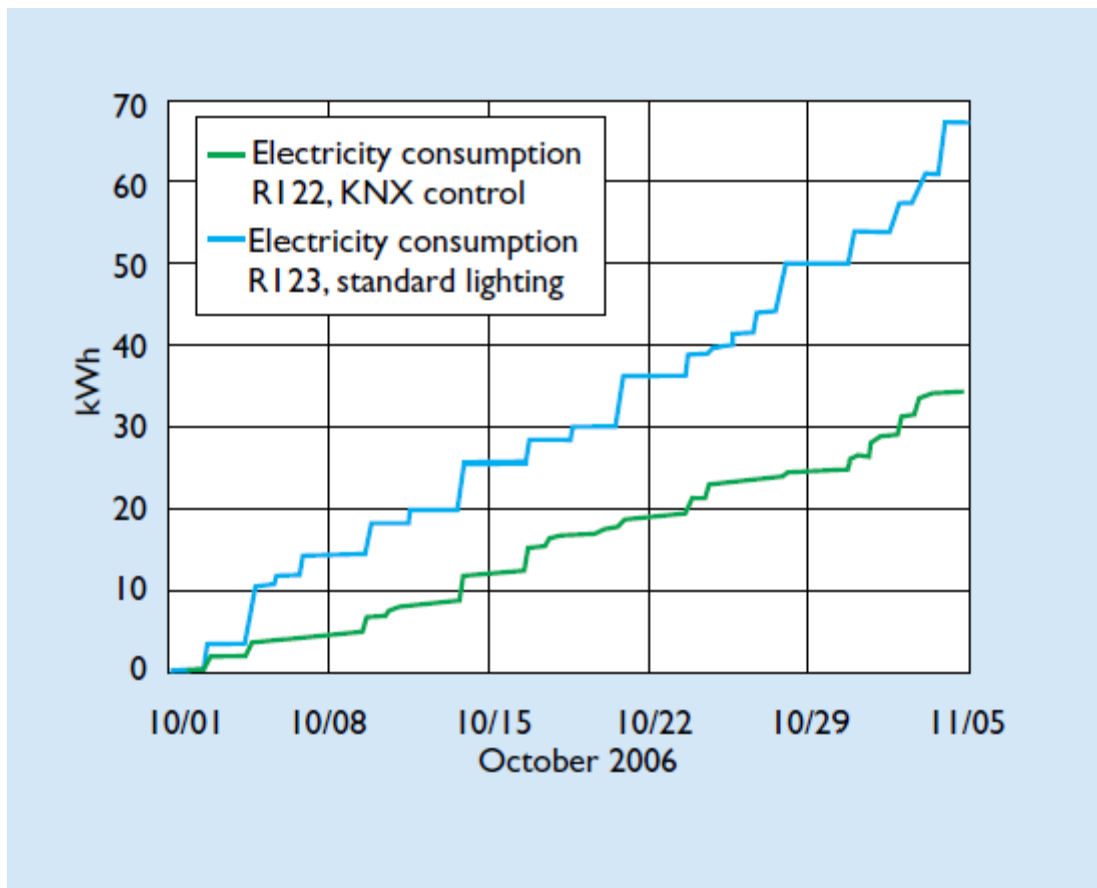
Prosječna sobna temperatura u radnom periodu, u prostoriji s pametnom instalacijom je nekoliko stupnjeva niža, dok je prosječna temperatura bila viša za 0.3 °C iako je potreba za toplinskom energijom bila manja od prostorije s tradicionalnom instalacijom. Energetska učinkovitost, prostorije s pametnom instalacijom u usporedbi s prostorijom opremljenom tradicionalnom instalacijom, je veća i grafički prikazana na slici 5.2. Soba sa tradicionalnom instalacijom ima manju uštedu energije zbog nedostatka ulaznih elemenata i mjernih senzora u izvedbi instalacije.



Sl.5.2. Usporedni grafički prikaz energetske potrošnje toplinske snage prostorije s tradicionalnom instalacijom i istovrsne prostorije s pametnom instalacijom [14]

5.2. Energetska ušteda sustava rasvjete

Određene energetske uštede su također postignute, mjerama upravljanja i regulacijom rasvjete, prema slici .5.3. Varijable koje su utjecale na rad rasvjete su prisutnost studenata u prostoriji, razina dnevnog svjetla, blještave svjetlosti i potreba za postizanje željene razine rasvijetljenosti radne plohe na radnom mjestu. Ušteda u prostoriji u kojoj je ugrađena pametna instalacija je ostvarena pomoću senzora prisutnosti, senzora za svjetlost (za dvije grupe rasvjetnih tijela) i kantautorom za rasvjetu. Svi korišteni senzori su bili potrebni kako bi se realiziralo ovakvo mjerenje, ali najpotrebniji su bili senzori svjetlosti zbog toga što je površina bliža prozorima drugačijeg osvjetljenja nego površina bliža unutarnjim zidovima. Studija dokazuje da se primjenom pametne instalacije potreba za energijom sustava rasvjete može smanjiti do 50% u odnosu na sustav s tradicionalnom instalacijom. Treba napomenuti da zbog napajanja senzora postoji konstanto niska potrošnja energije.



S1.5.3. Usporedni grafički prikaz energetske potrošnje rasvjete prostorije s tradicionalnom instalacijom i istovrsne prostorije s pametnom instalacijom [14]

6.ZAKLJUČAK

Bazirajući se na činjenici da obje vrste instalacija, tradicionalna i pametna, postižu određenu razinu energetske učinkovitosti, moraju se usporediti krajnji energetski učinci instalacija. Ako usporedimo grafove utrošene energije za obje vrste instalacija, pametna instalacija je učinkovitija u odnosu na tradicionalnu instalaciju, omogućuje veću udobnost stanovanja, ali zahtjeva veći investicijski trošak. Tradicionalnom instalacijom se uz uporabu energetskih učinkovitih trošila (LED rasvjeta, električni uređaji A klase i drugi) postiže određeni stupanj energetske učinkovitosti koji je niži nego kod pametne instalacije. Tradicionalna instalacija omogućuje nižu razinu udobnosti stanovanja, ali zahtjeva manji investicijski trošak. Pametna instalacija u Hrvatskoj je rijetko korištena iz razloga većih investiranja koja nisu prihvatljiva svima. Tradicionalna instalacija iako manje energetske učinkovita investicijski je puno jeftinija pa mnoge zgrade i kućanstva još primjenjuju tradicionalnu instalaciju. Napretkom tehnologije i povećanjem ponude cijena izvedbe pametne instalacije će padati i povećat će se njena primjenjivost.

7. LITERATURA

1. https://hr.wikipedia.org/wiki/Energetska_učinkovitost
2. https://hr.wikipedia.org/wiki/Stupanj_iskorištenja
3. https://ec.europa.eu/clima/change/consequences_hr
4. <https://mgipu.gov.hr/o-ministarstvu-15/djelokrug/energetska-ucinkovitost-u-zgradarstvu/8303>
5. <http://energetski-certifikati.com/kako-izgleda/energetsi-certifikat-izgled>
6. https://hr.wikipedia.org/wiki/Pametna_zgrada
7. [https://en.wikipedia.org/wiki/KNX_\(standard\)](https://en.wikipedia.org/wiki/KNX_(standard))
8. http://www.fzoeu.hr/hr/energetska_ucinkovitost/enu_u_zgradarstvu
9. <http://www.enu.fzoeu.hr/ee-savjeti/elektricna-energija-u-kucanstvu/sustavi-za-inteligentno-upravljanje>
10. <https://www.enu.hr/komercijalni-sektor/informacije-i-edukativni-sadržaj>
11. Office of Environment and Heritage, Australia: Energy management guide for tenants, 2012.
12. http://www.lipapromet.hr/Usluge/Projektiranje_sustava_za_upravljanje_u_zgradarstvu/Privatne_stambene_zgrade/tabid/77/ctl/details/itemid/223/mid/558/knx-sustav-upravljanja.aspx
13. <https://www.schrack.hr>
14. https://www2.knx.org/media/docs/Flyers/Energy-Efficiency-With-KNX/Energy-Efficiency-With-KNX_hr.pdf
15. The lighting handbook, Zumtobel Licht d.o.o, Austria, 2 izdanje, 2018.
16. https://bs.wikipedia.org/wiki/Električne_instalacije

8.SAŽETAK

U radu su navedeni ciljevi i svrha primjene pametne instalacije i normativno-zakonska regulativa. Opisane su karakteristike sastavnih elemenata električnih instalacija, tradicionalne i pametne, u poslovnim zgradama uredske namjene. Pobrojane su primijenjene mjere za postizanje energetske ušteda u tradicionalnoj i pametnoj instalaciji zgrade te su analizirani pokazatelji energetske učinkovitosti stavljene u relaciju sa financijskim troškom.

Ključne riječi:

Energetska učinkovitost, električna instalacija, tradicionalna instalacija, pametna instalacija, ušteda energije, sustav, elementi

9.ABSTRACT

This paper outlines the goals and purpose of smart installation and normative act regulation. Characteristics of the components of electrical installations, traditional and smart, in office buildings are described. Measures have been taken to achieve energy savings with traditional and smart installation in buildings, and the analyzed energy efficiency indicators are correlated with financial cost.

Key words:

Energy-efficiency, electrical installation, traditional installation, smart installation, energy saving, system, elements

10. ŽIVOTOPIS

Vedran Tatarin rođen 20.01.1997. godine u Osijeku, Republika Hrvatska. Pohađao je osnovnu školu Ljudevita Gaja u Osijeku u vremenskom periodu od 2003. do 2011. godine. Tijekom školovanja u osnovnoj školi sudjelovao je u znanstvenim i športskim natjecanjima. Sudjelovao na školskim natjecanjima iz predmeta Matematika i Hrvatski te sudjeluje na športskom natjecanju u rukometu. Nakon završetka osnovne škole upisuje srednju školu „I. gimnazija“ u Osijeku koju završava 2015. godine. Tijekom srednjoškolskog obrazovanja također sudjeluje na znanstvenim i športskim natjecanjima, na školskom i gradskom natjecanju iz predmeta Informatika i na športskom gradskom natjecanju iz košarke. Nakon završetka srednje škole upisuje se na preddiplomski sveučilišni studij elektrotehnike na Elektrotehničkom fakultetu u Osijeku. U slobodno vrijeme bavi se sportom, trenira borilačke vještine i svira bas gitaru.