

Mjerenje položaja i brzine rotora - rezolveri i enkodери

Stracenski, Mihal

Undergraduate thesis / Završni rad

2019

Degree Grantor / Ustanova koja je dodijelila akademski / stručni stupanj: **Josip Juraj Strossmayer University of Osijek, Faculty of Electrical Engineering, Computer Science and Information Technology Osijek / Sveučilište Josipa Jurja Strossmayera u Osijeku, Fakultet elektrotehnike, računarstva i informacijskih tehnologija Osijek**

Permanent link / Trajna poveznica: <https://um.nsk.hr/um:nbn:hr:200:545058>

Rights / Prava: [In copyright](#) / [Zaštićeno autorskim pravom.](#)

Download date / Datum preuzimanja: **2024-12-23**

Repository / Repozitorij:

[Faculty of Electrical Engineering, Computer Science and Information Technology Osijek](#)



**SVEUČILIŠTE JOSIPA JURJA STROSSMAYERA U OSIJEKU
FAKULTET ELEKTROTEHNIKE, RAČUNARSTVA I INFORMACIJSKIH
TEHNOLOGIJA OSIJEK**

Stručni studij

**MJERENJE POLOŽAJA I BRZINE ROTORA -
REZOLVERI I ENKODERI**

Završni rad

Mihal Stracenski

Osijek, 2019.

**FERIT**FAKULTET ELEKTROTEHNIKE, RAČUNARSTVA
I INFORMACIJSKIH TEHNOLOGIJA OSIJEK**Obrazac Z1S: Obrazac za imenovanje Povjerenstva za obranu završnog rada na preddiplomskom stručnom studiju**

Osijek, 10.09.2019.

Odboru za završne i diplomske ispite**Imenovanje Povjerenstva za obranu završnog rada
na preddiplomskom stručnom studiju**

Ime i prezime studenta:	Mihal Stracenski
Studij, smjer:	Preddiplomski stručni studij Elektrotehnika, smjer Elektroenergetika
Mat. br. studenta, godina upisa:	A 4023, 26.09.2018.
OIB studenta:	09974290037
Mentor:	Dr.sc. Venco Ćorluka
Sumentor:	
Sumentor iz tvrtke:	
Predsjednik Povjerenstva:	Dr. sc. Krešimir Miklošević
Član Povjerenstva:	Mr.sc. Dražen Dorić
Naslov završnog rada:	Mjerenje položaja i brzine rotora - rezolveri i enkoderi
Znanstvena grana rada:	Elektroenergetika (zn. polje elektrotehnika)
Zadatak završnog rada	Za upravljanje i regulaciju u elektromotornim pogonima važno je poznavati brzinu i položaj rotora električnih motora. U završnom radu opisati upotrebu rezolvera i enkodera, načine rada i mjerenja, osobine i primjenu.
Prijedlog ocjene pismenog dijela ispita (završnog rada):	Vrlo dobar (4)
Kratko obrazloženje ocjene prema Kriterijima za ocjenjivanje završnih i diplomskih radova:	Primjena znanja stečenih na fakultetu: 2 bod/boda Postignuti rezultati u odnosu na složenost zadatka: 2 bod/boda Jasnoća pismenog izražavanja: 2 bod/boda Razina samostalnosti: 2 razina
Datum prijedloga ocjene mentora:	10.09.2019.
<i>Potpis mentora za predaju konačne verzije rada u Studentsku službu pri završetku studija:</i>	Potpis:
	Datum:

**FERIT**FAKULTET ELEKTROTEHNIKE, RAČUNARSTVA
I INFORMACIJSKIH TEHNOLOGIJA OSIJEK**IZJAVA O ORIGINALNOSTI RADA**

Osijek, 20.09.2019.

Ime i prezime studenta:

Mihal Stracenski

Studij:

Preddiplomski stručni studij Elektrotehnika, smjer Elektroenergetika

Mat. br. studenta, godina upisa:

A 4023, 26.09.2018.

Ephorus podudaranje [%]:

6%

Ovom izjavom izjavljujem da je rad pod nazivom: **Mjerenje položaja i brzine rotora - rezolveri i enkoderi**

izrađen pod vodstvom mentora Dr.sc. Venco Ćorluka

i sumentora

moj vlastiti rad i prema mom najboljem znanju ne sadrži prethodno objavljene ili neobjavljene pisane materijale drugih osoba, osim onih koji su izričito priznati navođenjem literature i drugih izvora informacija.
Izjavljujem da je intelektualni sadržaj navedenog rada proizvod mog vlastitog rada, osim u onom dijelu za koji mi je bila potrebna pomoć mentora, sumentora i drugih osoba, a što je izričito navedeno u radu.

Potpis studenta:

SVEUČILIŠTE JOSIPA JURJA STROSSMAYERA U OSIJEKU

FAKULTET ELEKTROTEHNIKE, RAČUNARSTVA I INFORMACIJSKIH TEHNOLOGIJA
OSIJEK

IZJAVA

Ja, Mihal Stracenski, OIB: 09974290037, student/ica na studiju: Preddiplomski stručni studij Elektrotehnika, smjer Elektroenergetika, dajem suglasnost Fakultetu elektrotehnike, računarstva i informacijskih tehnologija Osijek da pohrani i javno objavi moj **završni rad**:

Mjerenje položaja i brzine rotora - rezolveri i enkoderi

u javno dostupnom fakultetskom, sveučilišnom i nacionalnom repozitoriju.

Osijek, 20.09.2019.

potpis

SADRŽAJ

1. UVOD	0
1.1 Zadatak završnog rada	0
2. MJERENJE ROTACIJSKOG I LINEARNOG KRETANJA	1
2.1 TIPOVI MJERNIH PRETVARAČA POMAKA I BRZINE	3
2.1.1 SENZORI BLIZINE	3
2.1.2 POTENCIOMETRI (ROTACIJSKI I LINEARNI)	4
2.1.3 REZOLVERI	6
2.1.4 ENKODERI	7
2.2 KARAKTERISTIKE RAZLIČITIH TIPOVA MJERNIH PRETVARAČA	7
3. REZOLVERI	10
4. ENKODERI	13
4.1 KONTAKTNI ENKODERI	13
4.2 BESKONTAKTNI ENKODERI	14
4.2.1 Magnetski enkoderi	14
4.2.2 Kapacitivni enkoderi	14
4.2.3 Optički enkoderi	15
4.3 APSOLUTNI ENKODERI	17
4.3.1 Načini kodiranja kuta zakreta osovine	17
4.4. INKREMENTALNI OPTIČKI ENKODERI	20
4.5 SPAJANJE ENKODERA	26
5. USPOREDBA ENKODERA I REZOLVERA	28
6. PRIMJER U PRAKSI	33
7. ZAKLJUČAK	36
LITERATURA	37
SAŽETAK	39
ŽIVOTOPIS	40
PRILOG	41

1. UVOD

Korištenje pretvornika pomaka je postalo uobičajeno i ima sve veću važnost pri dizajniranju pokretnih sustava u svim sektorima proizvođačkih industrija. Nekada je glavna mjerena mehanička veličina strojevima bila brzina koja se mjerila centrifugalnim mjeračem ili tahometrijskim generatorom – tahogeneratorom. Današnji mjerači mjere zakretni kut, tj. položaj rotora. Zbog postignutih napredaka vezanih za njihove dimenzije, točnost i rezoluciju, sustavi zatvorene petlje postaju sve atraktivniji za korištenje. Također, dostupni su u širokom rasponu različitih izvedbi, što ovisi o pogonu u kojem će se koristiti, radnom naponu, otpornosti na udarce, otpornosti na vibracije, temperaturi radne okoline, preciznosti mjerenja pomaka, te naravno, cijena samog pretvornika pomaka. Ovaj rad nastoji dati jasan uvid u osnovne principe uključene u rad i primjenu različitih tipova pretvornika pomaka. Bit će opisani različiti tipovi mjernih pretvornika, njihovi principi rada, te prednosti i nedostaci u odnosu na druge tipove. Bit će opisani faktori koje je važno uzeti u obzir pri odabiru mjernog pretvornika za neku specifičnu upotrebu, te danas uobičajene primjene mjernih pretvornika pomaka. Bit će prikazan konkretan primjer u praksi iz tvornice crijepa Dilj d.o.o. Vinkovci, enkoder koji služi u jednom djelu proizvodnje, točnije za rezanje plastica gline prije presanja crijepa.

1.1 Zadatak završnog rada

Za upravljanje i regulaciju u elektromotornim pogonima važno je poznavati brzinu i položaj rotora električnih motora. U završnom radu opisati upotrebu rezolvera i enkodera, načine rada i mjerenja, osobine i primjenu.

2. MJERENJE ROTACIJSKOG I LINEARNOG KRETANJA

Mjerenje pomaka često uključuje rotacijsko i linearno kretanje. Provođenje mjerenja i kontrole su procesi koji se rade u više koraka, s tim da je prvi korak uvijek proizvodnja električnog signala kojim se predstavlja kretanje. Kada je cilj samo provesti mjerenje, signal se koristi kako bi se kvantificiralo određeno svojstvo (pomak, brzina ili ubrzanje), provodi se pretvorba u razumljiv format, te se podaci prenose do krajnjeg korisnika u formatu kojeg razumije. Kada je cilj kontrola signal se šalje direktno na upravljač kojem je informacija potrebna. [1]

Bez obzira koristi li se mjernik pomaka za kontrolu ili mjerenje, proizvodnja električnog signala kojim se predstavlja kretanje se postiže mjernim pretvaračima. Dizajn i izbor mjernog pretvarača ovisi o nizu faktora koji će biti pobliže opisani.

Glavni tipovi mjernih pretvarača korištenih za mjerenje pomaka su: [1]

1. senzori blizine
2. potencimetri
3. analogni induktivni pretvarači
4. enkoderi

Koji će se pretvarač koristiti za određenu namjenu ovisi o željenim performansama, prihvatljivoj cijeni, potrebnoj točnosti itd. Neki od važnijih aspekata koje je potrebno razmotriti nabrojani su u tablici 2.1.

Tablica 2.1 - Aspekti važni pri odabiru mjernog pretvornika [1]

I. PRIMJENA	III. OGRANIČENJA NAMETNUTA OKOLINOM
A. Mjerenje ili kontrola ili oboje B. Analogni ili digitalni izlazni signal C. Karakteristika odziva D. Tip mjerenja <ol style="list-style-type: none"> 1. Pomak 2. Brzina 3. Ubrzanje 4. Sila, tlak ili neka druga mjerljiva veličina E. Zahtjevi spojnog sučelja	A. Temperatura B. Tlak i vlaga C. Mehanički udarci i vibracije D. Električne smetnje E. Strane tvari (masnoće, prašina, voda, itd.) F. Magnetska polja G. Nuklearno zračenje
II. PERFORMANSE	IV. OSTALO
A. Točnost B. Rezolucija C. Brzina, ubrzanje, sila trenja D. Pouzdanost E. Radni vijek	A. Cijena B. Zahtjevi postavljanja C. Zahtjevi održavanja D. Veličina E. Težina

U nastavku teksta ukratko će biti opisani pojedini tipovi mjernih pretvarača i njihove prednosti i nedostataci.

2.1 TIPOVI MJERNIH PRETVARAČA POMAKA I BRZINE

2.1.1 SENZORI BLIZINE

Senzori blizine su najstariji kontrolni elementi i daju samo informaciju o položaju. Uključuju kapacitivne senzore, fotoelektrične (obično infracrvene) senzore i induktivne senzore. Budući da se dugo koriste oni su obično prva opcija za indikaciju položaja u kontrolnim sustavima, ali se rijetko koriste za mjerenja, osim za kreni/stani postupke. Danas su najčešće korišteni induktivni senzori blizine. To su beskontaktni senzori koji rade tako što tokom stuje kroz zavojnicu induciraju magnetsko polje, te zatim pomoću elektroničkih sklopova detektiraju promjene u jakosti tog polja koje se javljaju kada se unutar polja nađe metalni objekt. Koji senzor će se koristiti ovisi o materijalu od kojega je napravljen predmet čiju prisutnost senzor treba detektirati. Na primjer, kapacitivni ili infracrveni senzor se može koristiti ako je objekt kojeg treba detektirati od plastike, dok induktivni senzori blizine mogu raditi samo sa metalnim objektima. [1] Na slici 2.1 prikazan je tipičan moderni induktivni senzor blizine njemačkog proizvođača EGE-Elektronik. Mjerni raspon mu je 15 mm.

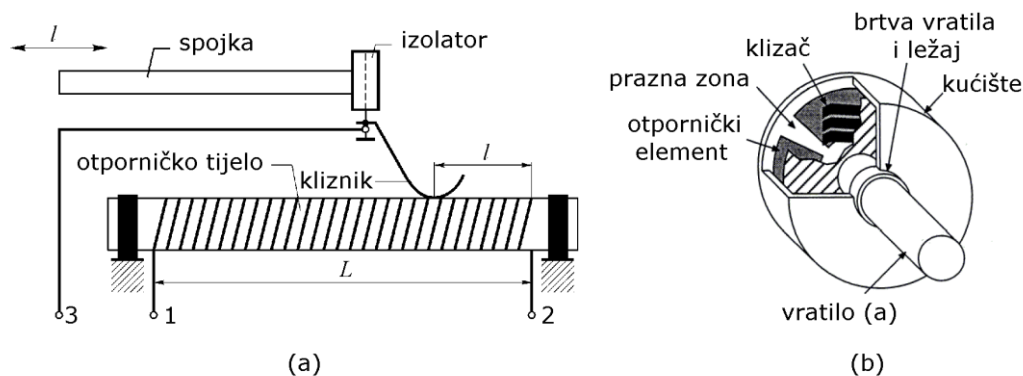


Slika 2.1 - Induktivni senzor blizine [2]

Budući da daju samo informaciju o položaju njihova je uporaba dosta ograničena. Određivanje položaja se može koristiti primjerice kako bi se ograničilo kretanje nekog pomičnog elementa do određene granice, ili provjeru je li neki ventil u industrijskom pogonu otvoren ili zatvoren.

2.1.2 POTENCIOMETRI (ROTACIJSKI I LINEARNI)

Potenciometar je otpornički razdjelnik napona, odnosno promjenjivi otpornik s trećim pomičnim priključkom. Signal na izlazu potenciometra, rotacijskog ili linearnog, ovisi o položaju kliznog kontakta na otpornom elementu, kako je prikazano na slici 2.2-a, preuzeto iz [3]. Koriste se kao naponska dijelila i daju analogni izlazni signal, pa je za spajanje na elektroničke kontrolere ili računalo potreban A/D pretvornik. Za razliku od senzora blizine koji samo određuju položaj, potenciometri se koriste za mjerenje pomaka. Pomicanjem klizača mijenja se duljina otporničke žice između kontakata, što uzrokuje promjenu otpora između kontakata 1 i 3 (na slici 2.2-a), te se iz izmjerene promjene otpora može odrediti koliki je pomak kliznog kontakta.



Slika 2.2 – Prikaz načelne izvedbe potenciometra; a) linearni potenciometar, b) rotacijski potenciometar [3]

Rotacijski potenciometri rade na istom principu kao i linearni, ali se kod njih klizač preko otpornog elementa ne kreće pravocrtno nego zakreće za određeni kut, te se za različite kuteve zakreta dobije različita vrijednost otpora. Iz promjene otpora se zatim izračunava kut zakreta pokretnog elementa. Načelna izvedba rotacijskih potenciometara prikazana je na slici 2.2-b. Potenciometri su dosta točni uređaji kada su ispravno kalibrirani, ali budući da su kontaktni uređaji, podložni su trošenju zbog korištenja. Rezolucija im može biti ograničena, ali obično je dovoljna za razne primjene. Potenciometri su osjetljivi na mnoga ograničenja okoline. Budući da su mehanički kontaktni uređaji, moraju biti zaštićeni od udaraca, vibracija i kontaminacije stranim tvarima. [1]



(a)



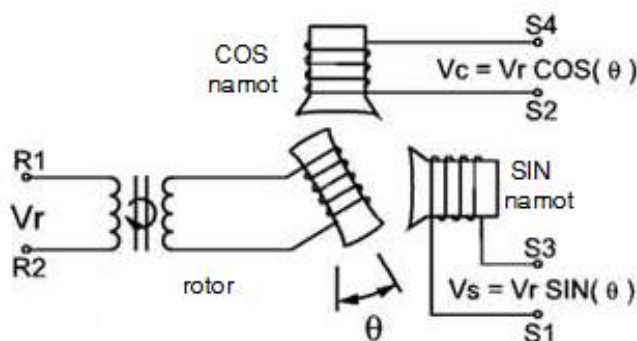
(b)

Slika 2.3 – Moderni potenciometri; a) linearni, b) rotacijski [4, 5]

Na slici 2.3 prikazani su moderni potenciometri koji se koriste u industrijskim procesima. Linearni potenciometar prikazan slikom 2.3-a je proizvod njemačkog proizvođača WayCon. Mjerni raspon mu je od 100 do 2 000 mm, te može raditi na temperaturama od -30 do 100 °C, uz pomak klizača brzinama do 10 m/s. Na slici 2.3-b prikazan je moderni rotacijski potenciometar proizvođača TE Connectivity, sa mogućim zakretom do 50 punih okretaja. Dostupne su izvedbe sa analognim ili digitalnim izlaznim signalima, kako bi se olakšala njihova implementacija ovisno o potrebama korisnika.

2.1.3 REZOLVERI

Rezolveri spadaju u skupinu induktivnih mjernih pretvarača. Prema [6], omogućuju najpreciznije i najosjetljivije mjerenje položaja rotora, budući da daju analogni mjerni signal. Princip na kojem rade je elektromagnetska sprega između dva bliska vodiča. Slično kao kod transformatora, izmjenična struja u jednoj zavojnici (primaru) inducira izmjeničnu struju u obližnjoj zavojnici (sekundaru). Izlazni signali su sinusnog oblika, a lokacija koju mjere se može točno odrediti obradom izlaznih signala pomoću elektroničkih sklopova. Princip rada rezolvera prikazan je na slici 2.4.



Slika 2.4 – Princip rada rezolvera [7]

Rezolver je rotacijski transformator koji na izlazu daje dva signala. Na statoru ima dvije zavojnice postavljene okomito, označene na slici 2.4. sa SIN i COS. Rotorski namot se napaja izmjeničnim naponom frekvencije 2-10 kHz [8], a u statorskim namotima se inducira napon čija amplituda ovisi o položaju rotora. Izlazni signali V_1 i V_2 ovise o kutovima između rotorske i statorskih zavojnica. Rezolveri su pobliže opisani u poglavlju 3.

2.1.4 ENKODERI

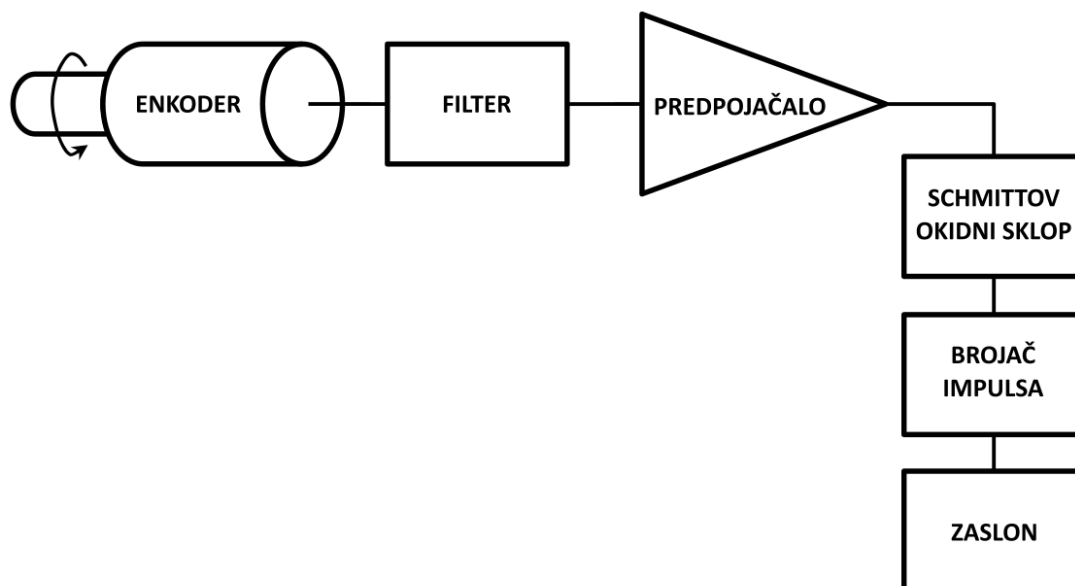
Enkoderi se mogu ugrubo podjeliti s obzirom na izvedbu na kontaktne i beskontaktne. Kontaktne enkoderi moraju imati četkice ili metalne pinove kojima se prenosi električni signal koji nosi informaciju o položaju. Beskontaktne enkoderi koriste magnetske, kapacitivne ili optičke pojave kako bi odredili položaj. Izlazni signal može biti apsolutan, digitalno kodirana riječ koja sadrži informaciju o apsolutnoj poziciji, ili inkrementalni s opetovanim impulsima koji se broje kako bi se odredilo ukupno kretanje. [1]

Disk enkodera na sebi ima uzorak sačinjen od radijalnih linija koje utječu na signal ovisno o rotaciji osovine na kojoj se vrši mjerenje. Za linearno određivanje pozicije koristi se pomična glava čije se kretanje prati duž linearne staze. Princip rada je sličan kao kod rotacijskih uređaja. [1]

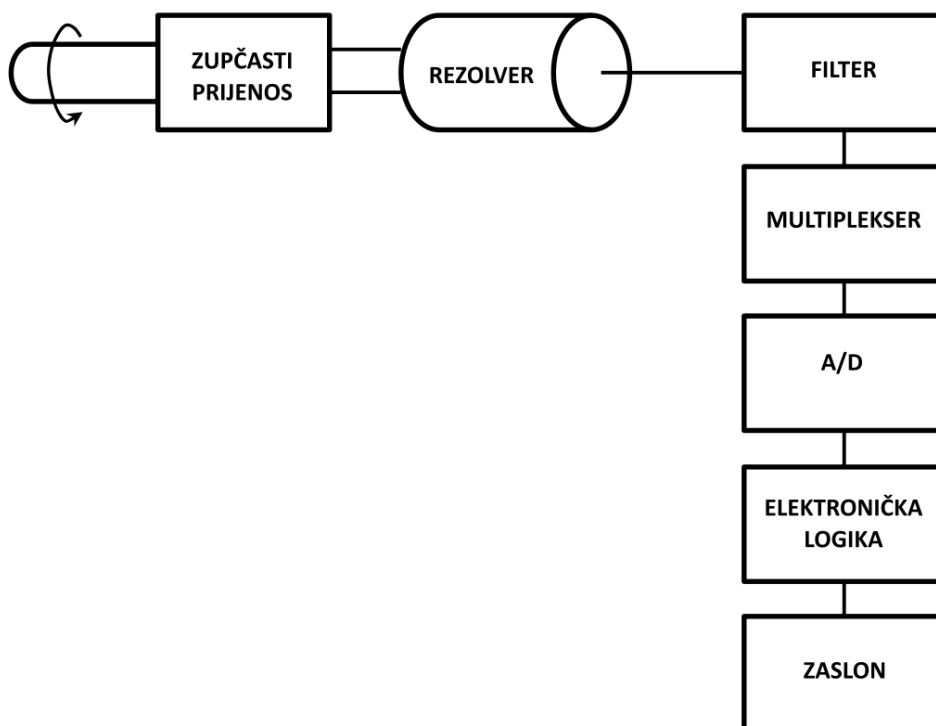
2.2 KARAKTERISTIKE RAZLIČITIH TIPOVA MJERNIH PRETVARAČA

Potenciometri, enkoderi i induktivni pretvarači se koriste i za mjerenja i kontrolu. Velika raznolikost tih uređaja razlog je što se često za neku primjenu može koristiti bilo koji od njih. Senzori blizine se tehnički mogu koristiti i za mjerenje i kontrolu, ali nisu konkurentni ostalim nabrojenim uređajima. Za usporedbu, slike 2.5, 2.6 i 2.7 prikazuju komponente potrebne za mjerenje rotacijskog pomaka enkoderom, rezolverom i potenciometrom. A/D pretvornici su potrebni kod korištenja rezolvera i potenciometara, no kod rezolvera je puno teže izvesti pretvorbu analognog signala u digitalni zbog potrebe za složenom elektroničkom logikom za interpretaciju više izlaznih signala. [1]

Odluka koja će vrsta mjernog pretvornika biti najbolja za određenu primjenu zahtjeva procjenu radnih uvjeta i zahtjeva na točnost, rezoluciju, brzinu, ubrzanje, pouzdanost i očekivani životni vijek mjernog pretvornika.



Slika 2.5 - Mjerenje i prikaz rotacijskog pomaka korištenjem enkodera [1]



Slika 2.6 - Mjerenje i prikaz rotacijskog pomaka korištenjem rezolvera [1]



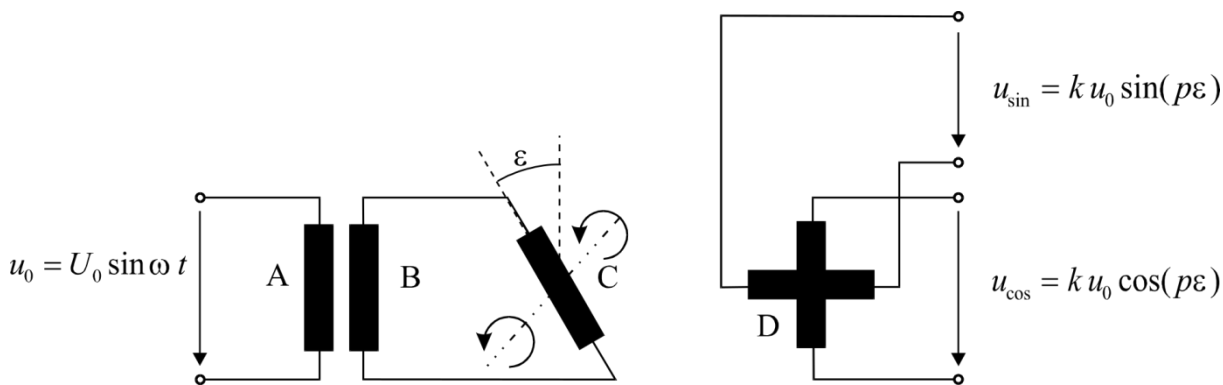
Slika 2.7 - Mjerenje i prikaz rotacijskog pomaka korištenjem potencijometra [1]

Točnost i rezolucija su dva važna pojma koja se često pogrešno tumače kao jednaki. Točnost je razlika između stvarne veličine i izmjerene vrijednosti i usko je vezana za tip mjernog pretvarača. Rezolucija je vazana za pojedini uređaj i govori o tome na koliko je podjeljaka podjeljena kutna ili linearna udaljenost za koju uređaj provodi mjerenje. Rezolucija određuje preciznost sustava. Kutna rezolucija se obično izražava u stupnjevima, minutama i sekundama, a lineana u broju podjeljaka po milimetru. Potenciometri obično imaju malu rezoluciju, a induktivni mjerni pretvornici i enkoderi se mogu izraditi s niskom ili visokom rezolucijom, prema potrebi. [1]

Brzina kojom mjerni pretvornik može raditi bit će ograničena mehaničkim (kontaktni dijelovi) i električnim faktorima. Električna ograničenja nastaju jer neke od električnih komponenata imaju ograničenu brzinu kojom mogu reagirati, koja ne smije biti premašena kako bi se osigurala točnost mjerenja. Pouzdanost i životni vijek mjernog pretvornika ovise o kvaliteti njegove izrade i o tome u kakvim radnim uvjetima se koristi. Važno je izabrati najbolji oblik mjernog pretvarača za određenu primjenu kako bi se osigurao njegov dug radni vijek. Za odabir konkretnog uređaja inženjeri koji dizajniraju kontrolne sustave moraju poznavati velik broj različitih vrsta mjernih pretvornika i njihove karakteristike, te se često vode ranijim iskustvima kako bi donjeli odluku. [1]

3. REZOLVERI

Kao što je već spomenuto, rezolveri su rotacijski transformatori koji na rotoru imaju primarni namot, a na statoru jedan ili više parova sekundarnih namota postavljenih međusobno okomito. Rezolveri veće rezolucije se izrađuju s više parova zavojnica. Princip djelovanja rezolvera prikazan je na slici 3.1.



Slika 3.1 - Princip djelovanja rezolvera [6]

Sa u_0 označen je uzбудni napon, C je rotorska zavojnica, a sa D su označene statorske zavojnice na kojima se dobiju izlazni signali. Ovisno o kutu zakreta rotorske zavojnice ε , doći će do promjene napona induciranih u statorskim zavojnicama označenih na slici 3.1 s u_{sin} i u_{cos} . Iz međusobnog odnosa tih dvaju napona se određuje kut zakreta rotorskog namota.

Za shematski prikaz sa slike 3.1 vrijede sljedeći izrazi: [6]

Uzбудni napon:

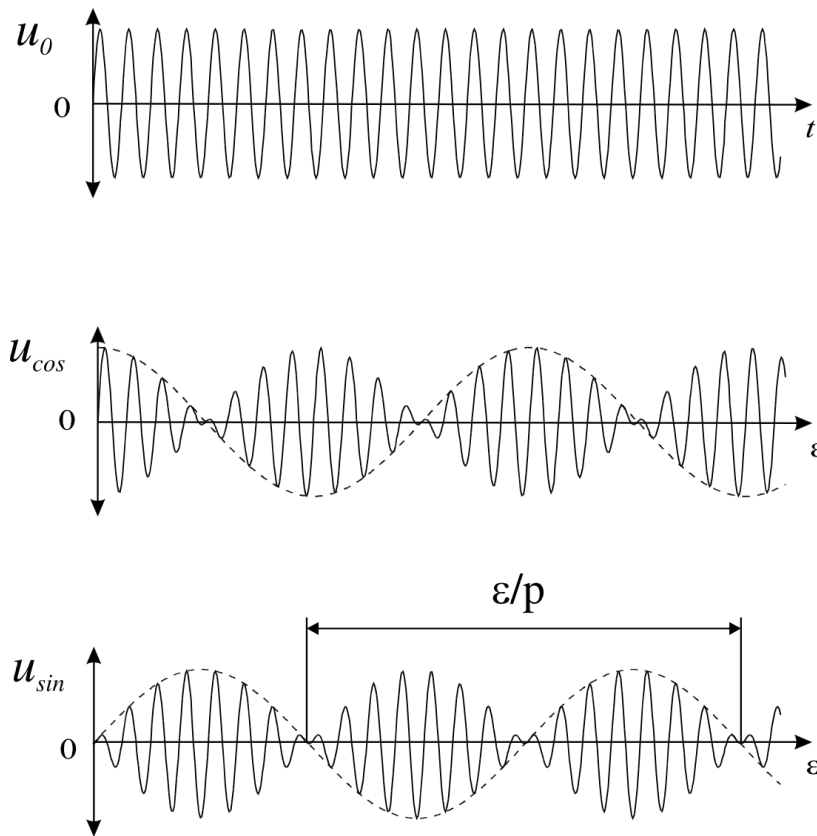
$$u_0 = U_0 \sin \omega t \quad (3-1)$$

Izlazni naponi:

$$u_{sin} = k u_0 \sin(p\varepsilon) = k U_0 \sin(\omega t) \sin(p\varepsilon) \quad (3-2)$$

$$u_{cos} = k u_0 \cos(p\varepsilon) = k U_0 \sin(\omega t) \cos(p\varepsilon) \quad (3-3)$$

U gornjim izrazima sa p je označen broj pari polova, a ε je kut zakreta rotora. Tipični oblici uzbudnog i izlaznih napona dobivenih rezolverom prikazani su na slici 3.2.



Slika 3.2 - Oblici uzbuđnog i izlaznih napona [6]

Postoje dvije glavne metode obrade mjerenih signala dobivenih rezolverom: [6]

1. metoda sukcesivne aproksimacije (engl. *successive-approximation sampling*)
2. metoda praćenja (engl. *tracking*)

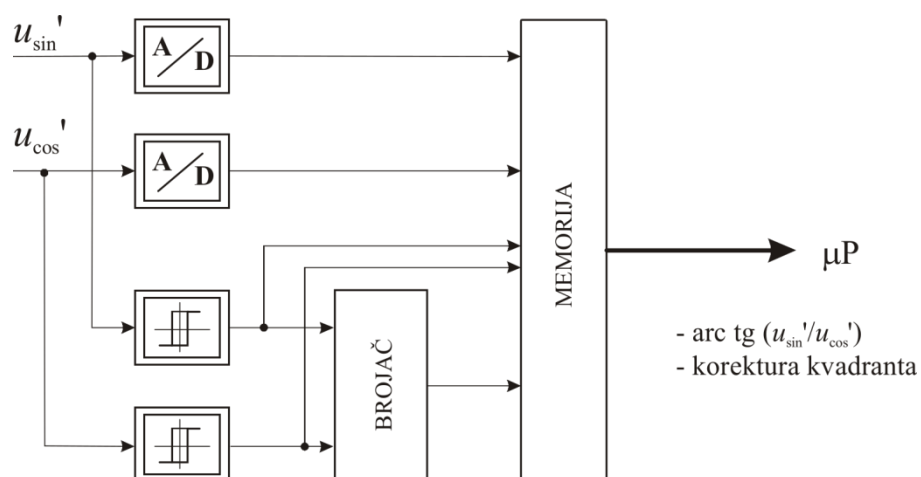
Metoda sukcesivne aproksimacije prikazana je slikom 3.3. Kod njene primjene pomoću SH sklopa (engl. *Sample and Hold*) uzorkuju se naponi u točkama tjemenskih vrijednosti napona: [6]

$$u_{sin}' = u_{sin}(u_0 = U_0) = kU_0 \sin(p\varepsilon) \quad (3-4)$$

$$u_{cos}' = u_{cos}(u_0 = U_0) = kU_0 \cos(p\varepsilon) \quad (3-5)$$

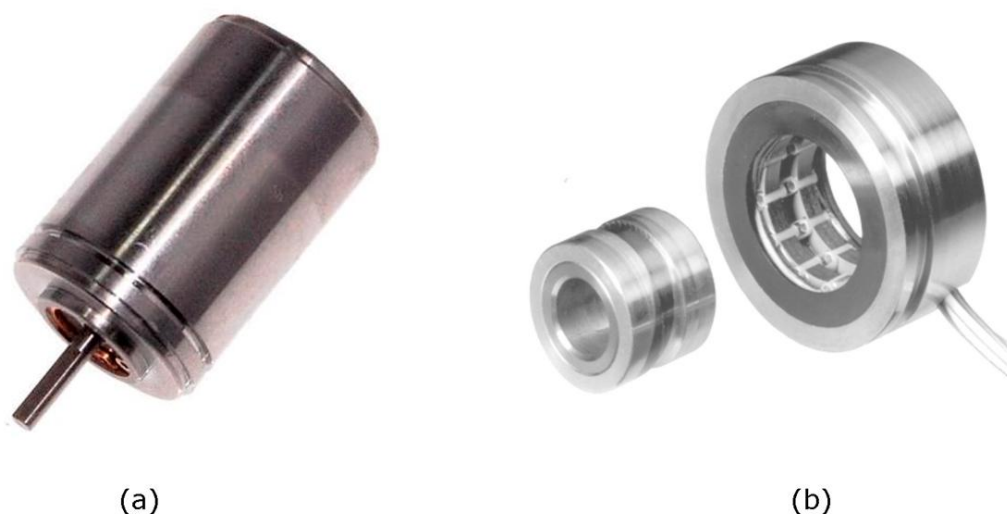
Spajanjem izraza (3-4) i (3-5) dobije se sljedeći izraz za računanje zakretnog kuta:

$$\varepsilon = \frac{1}{p} \cdot \arctan \frac{u_{sin}'}{u_{cos}'} \quad (3-6)$$



Slika 3.3 - Određivanje zakretnog kuta [6]

Moderni rezolveri se izrađuju u dva različita oblika, ovisno o potrebama korisnika, u kompaktnoj izvedbi, prikazanoj na slici 3.4-a, ili sa vratilom u obliku šupljeg cilindra, poput rezolvera prikazanog na slici 3.4-b. Oba prikazana rezolvera su proizvodi američkog proizvođača Micronor. Rezolver na slici 3.4-a se napaja izmjeničnim naponom od 12 V, frekvencije od 2500 do 4000 Hz, može raditi u temperaturnom rasponu od -40 do +120 °C, te ima preciznost od 7 kutnih minuta (približno 0,12 °). Rezolver na slici 3.4-b se napaja naponom od 2-12 V frekvencije od 6 do 12 kHz i ima preciznost od 60 kutnih minuta (1°). Može raditi na temperaturama od -60 do +155 °C. [9, 10]



(a)

(b)

Slika 3.4 – Moderni rezolveri proizvođača Micronor; a) kompaktna izvedba b) izvedba sa šupljim vratilom [9, 10]

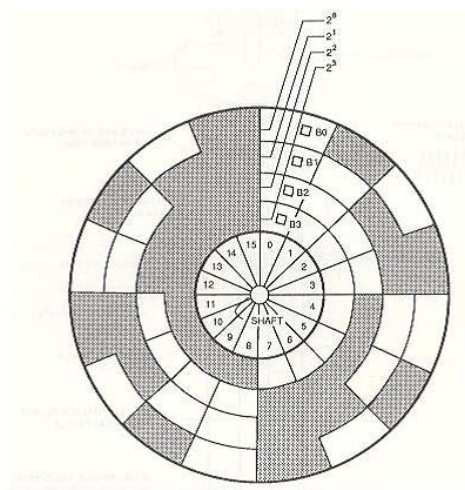
4. ENKODERI

Enkoderi su mjerni pretvarači koji pretvaraju mehaničko kretanje u električni signal "čitanjem" kodiranog uzorka na rotirajućem disku ili pomičnoj skali. Klasificiraju se prema: [1]

- metodi koju koriste za čitanje kodiranog elementa: na kontaktne i beskontaktne
- vrsti izlaznog signala: na apsolutne i inkrementalne
- fizikalnoj pojavi koju koriste za dobivanje izlaznog signala: električni, magnetski, optički, kapacitivni

4.1 KONTAKTNI ENKODERI

Koriste mehanički kontakt između četkica ili metalnih pinova i kodiranog diska. Na disku je niz koncentričnih krugova izrađenih od tankih metalnih traka kao što je prikazano slikom 4.1. Prikazane četiri trake predstavljaju binarni kod koji se sastoji od 2^0 , 2^1 , 2^2 , 2^3 . Njima su pridruženi kontakti senzori B^0 , B^1 , B^2 , B^3 , i omogućuju kodiranje 16 vrijednosti, od 0 do 15. Dok se disk rotira, senzori naizmjenice dodiruju vodljive trake ili izolator, čime se dobiva pravokutni električni signal. Mogu se izraditi sa jednolikim ili nejednolikim rasporedom traka koje čine uzorak ovisno o primjeni za koju su namjenjeni. Obično se primjenjuju za mjerenje pozicije osovine za koju se koristi jednolika raspodjela. Pogreška pri mjerenju se može javiti zbog nejednolikosti zbog preciznosti izrade ili zbog ekcentriciteta diska pri vrtnji. Treba spomenuti da sa korištenjem dolazi do trošenja kontakata. [1]



Slika 4.1 - Disk apsolutnog kontaktnog enkodera [1]

4.2 BESKONTAKTNI ENKODERI

4.2.1 Magnetski enkoderi

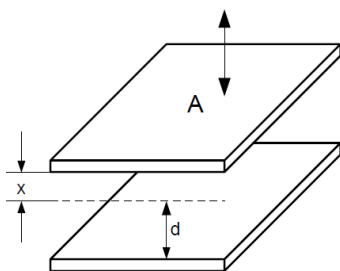
Magnetski enkoderi su razvijeni kako bi zamjenili kontaktne enkodere u primjenama ograničenim rotacijskom brzinom. Magnetski enkoderi rade tako što detektiraju promjenu rezonantne frekvencije, promjenu magnetizacije, ili magnetsku zasićenost. Za svaku od metoda inducirani magnetski tok kojeg proizvodi kodirani disk utječe na promjenu pojačavanjem ili prigušivanjem postojećeg polja. Time se dobiva signal koji se tumači kao logička 0 ili 1. [1]

Kod korištenja rezonantnog tipa koristi se titrajni krug ugođen na rezonantno stanje što se tumači kao jedno logično stanje (0 ili 1), a promjena rezonantne frekvencije se tumači kao drugo logičko stanje. Kada se koristi magnetska zasićenost, materijal ili jest ili nije u zasićenom stanju, što se tumači kao logička jedinica ili nula. [1]

Rezolucija je ograničena veličinom magnetiziranih točaka. Mogu se koristiti pri većim brzinama od kontaktnih enkodera, imaju veći životni vijek od njih jer nema trošenja zbog dodira kontakata, te se mogu koristiti u uvjetima koji bi za kontaktne enkodere bili nepovoljni. Pažnja se mora posvetiti zaštiti od elektromagnetskih smetnji. [1]

4.2.2 Kapacitivni enkoderi

Od svih tipova beskontaktnih enkodera kapacitivni se najmanje koriste i razvijeni su za specifične potrebe. Izlazni signal se dobiva na principu promjene kapaciteta pločastog kondenzatora kada se promjeni razmak između vodljivih ploča. Teoretski se kapacitivni enkoderi mogu koristiti za bilo koju primjenu za koju se koriste ostali tipovi, no u praksi se javljaju različiti problemi pri dizajnu, proizvodnji i radu koji su ograničili njihovu uporabu. Princip rada izvedbe kapacitivnog enkodera s jednom mirnom i jednom pomičnom pločom prikazan je slikom 4.2, preuzeto iz [11].



Slika 4.2 - Izvedba s jednom mirnom i jednom pomičnom pločom [11]

Za prikaz na slici 4.2 vrijede sljedeći izrazi:

$$C = \varepsilon_0 \varepsilon_r \frac{A}{d + x} \quad (4-1)$$

$$\frac{dC}{dx} = -\varepsilon_0 \varepsilon_r \frac{A}{x^2} \quad (4-2)$$

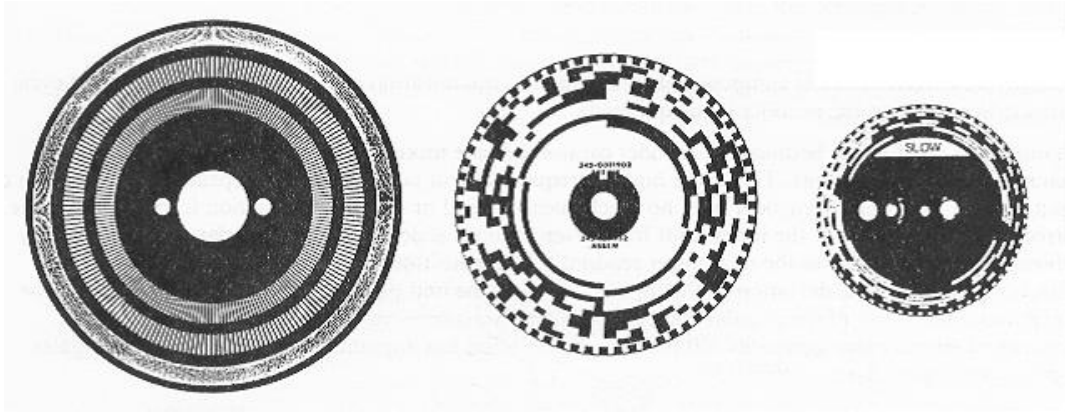
Linearni kapacitivni enkoderi se koriste za izradu digitalnih pomičnih mjerki (tzv. šublera, od njemačkog izraza *Schublehre*) koji su danas u širokoj upotrebi. Omogućuju jednostavnije očitavanje od klasičnih pomičnih mjerki, te mogućnost odabira mjerenja u milimetrima ili inčima. Unatoč vrlo niskoj cijeni imaju visoku preciznost, najčešće $\pm 0,03$ mm. Slikom 4.3 prikazan je tipičan digitalni šubler. [12]



Slika 4.3 - Digitalna pomična mjerka [12]

4.2.3 Optički enkoderi

Oni su prvi razvijeni beskontaktni enkoderi, razvijeni s ciljem otklanjanja problema trošenja kod kontaktnih enkodera. Moderni optički enkoderi imaju najveću rezoluciju i točnost, te se mogu efikasno koristiti pri velikim brzinama. Optički enkoderi imaju prozirne i neprozirne segmente, kako je prikazano slikom 4.4. Izrađuju se izlaganjem fotografske emulzije svjetlu, nanošenjem tankih slojeva metala na podlogu, ili urezivanjem segmenata u metalnu podlogu. Svaki od navedenih tipova ima karakteristike zbog kojih je prikladniji za neku specifičnu upotrebu. [1]

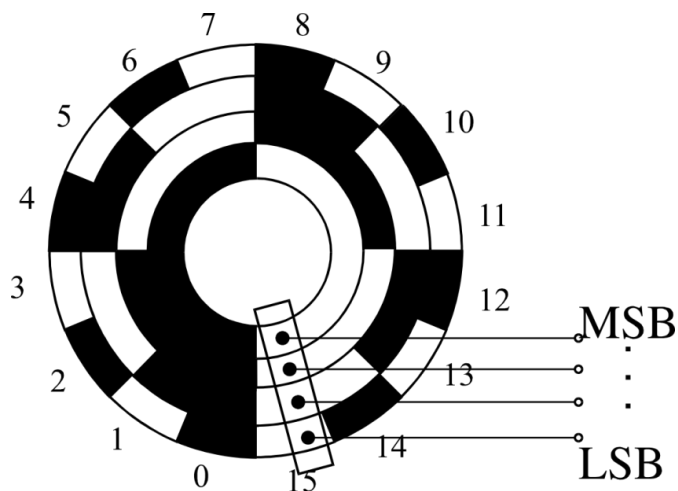


Slika 4.4. Diskovi enkodera [1]

Očitanje se vrši nizom pažljivo postavljenih fotoelektričnih senzora s jedne strane diska, dok se s druge strane diska postavlja izvor svjetlosti. Disk je mehanički spojen na komponentu čiju brzinu rotacije je potrebno mjeriti, te se okreće zajedno s njom, a prolazak ili neprolazak svjetlosti kroz disk stvara kod iz kojeg elektronički sklopovi određuju mjerenu vrijednost. Za detekciju svjetlosti koriste se fotoelektrične ćelije ili fotodiode, izađene od poluvodičkih materijala. [1]

4.3 APSOLUTNI ENKODERI

Inkrementalni enkodere mjere pomak, a apsolutni mjere točan položaj. Kod apsolutnih enkodera svaka pozicija ima svoj jedinstveni kod. Na izlazu apsolutnog enkodera dobiva se binarni kod trenutne pozicije, npr 1010. Za dobivanje koda koriste se diskovi za kodiranje poput diska prikazanog na slici 4.5.



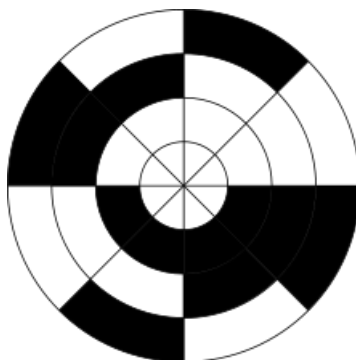
Slika 4.5. Razdioba područja u apsolutnom enkoderu (MSB – bit s najvećom težinom, LSB – bit s najmanjom težinom) [6]

Pozicija 0 na slici 4.5 označava područje od 0° do 22.5° (binarna kombinacija 0000), pozicija 1 od 22.5° do 45° (0001), pozicija 2 od 45° do 67.5° (0010) itd.

4.3.1 Načini kodiranja kuta zakreta osovine

Standardno binarno kodiranje

Primjer binarnog kodiranja prikazan je slikom 4.6, na vrlo jednostavnom primjeru enkodera sa samo tri kontakta.



Slika 4.6 - Jednostavni primjer standardnog binarnog kodiranja [13]

Jednostavni disk enkodera prikazan na slici 4.6 kodira kut zakreta kao binarni izraz. Unutarnji prsten odgovara kontaktu 1 u tablici 4.1, središnji kontaktu 2, a vanjski prsten kontaktu 3. Crna polja na disku odgovaraju stanju "on" (uključeno, logička 1), a bijela polja stanju "off" (isključeno, logička 0). Kut od 0° je na desnoj strani, a kut zakreta raste sa zakretanjem u smjeru obrnutom od kazaljke na satu. [13]

Tablica 4.1 – Standardno binarno kodiranje [13]

Sektor	Kontakt 1	Kontakt 2	Kontakt 3	Kut
0	0	0	0	0° - 45°
1	0	0	1	45° - 90°
2	0	1	0	90° - 135°
3	0	1	1	135° - 180°
4	1	0	0	180° - 225°
5	1	0	1	225° - 270°
6	1	1	0	270° - 315°
7	1	1	1	315° - 360°

Općenito vrijedi da za n kontakata postoji 2^n mogućih različitih binarno kodiranih pozicija. U prikazanom primjeru imamo 3 kontakta, pa je broj mogućih različitih kombinacija 2^3 odnosno 8.

U danom primjeru kontakti klizanjem po disku kodiraju poziciju diska (kut zakreta) kao standardni binarni izlaz (000, 001, 010, 011...).

Mana kod ovakvog kodiranja je što je nemoguće odrediti poziciju ako disk stane točno između dva susjedna sektora ili ako kontakti nisu savršeno poravnati. Primjerice, ako se kut promjeni od 179,9° do 180,1° (prelazak iz sektora 3 u sektor 4). U određenom trenutku, prema tablici 99, dobiveni signal se promjeni iz 011 u 100. To bi se dogodilo u idealnom slučaju, no u stvarnosti kontakti nikada nisu savršeno poravnati, pa se prelazak sa jednog polja na drugo ne događa za sva tri kontakta u isto vrijeme. Ako se primjerice prvo prebaci kontakt 1, zatim kontakt 3, pa kontakt 2, na izlazu se dobije: [13]

0-1-1 (početna pozicija, kada je kut zakreta 179,9°)

0-1-1 (nakon što kontakt 1 promjeni položaj)

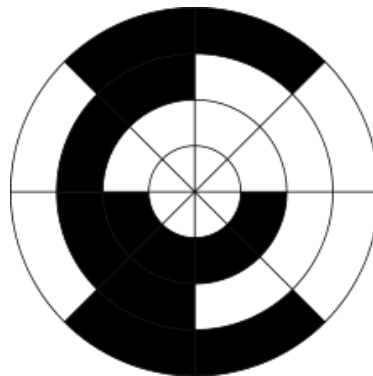
1-1-0 (nakon što kontakt 3 promjeni položaj)

1-0-0 (nakon što kontakt dva promjeni položaj)

Vidljivo je da navedeni kodovi, prema tablici 4.1, pripadaju redom sektorima 3, 7, 6 i 4. Prema tome ispada da je pozicija osovine čiji se kut zakreta mjeri prešla iz sektora 3 u sektor 7, vratila se natrag u sektor 6, te zatim u sektor 4. Takvo ponašanje je nepoželjno i može oštetiti sustav. Na primjer, ako bi se takav enkoder koristio za upravljanje robotskom rukom, upravljački sustav bi protumačio dobiveni kod kao da je robotska ruka krivo pozicionirana i pokušao ispraviti pogrešku zakrećući ruku za 180°, što može dovesti do njenog oštećenja. [13]

Gray kodiranje

Kako bi se taj problem izbjegao, koristi se Gray kodiranje. To je sustav binarnog kodiranja kod kojega se svaka dva uzastopna koda razlikuju za samo jedan bit. Za dani primjer enkodera sa tri kontakta, Gray kodiranje je prikazano tablicom 98, a odgovarajući disk enkodera slikom 4.7. [13]



Slika 4.7 - Jednostavni primjer Gray binarnog kodiranja [13]

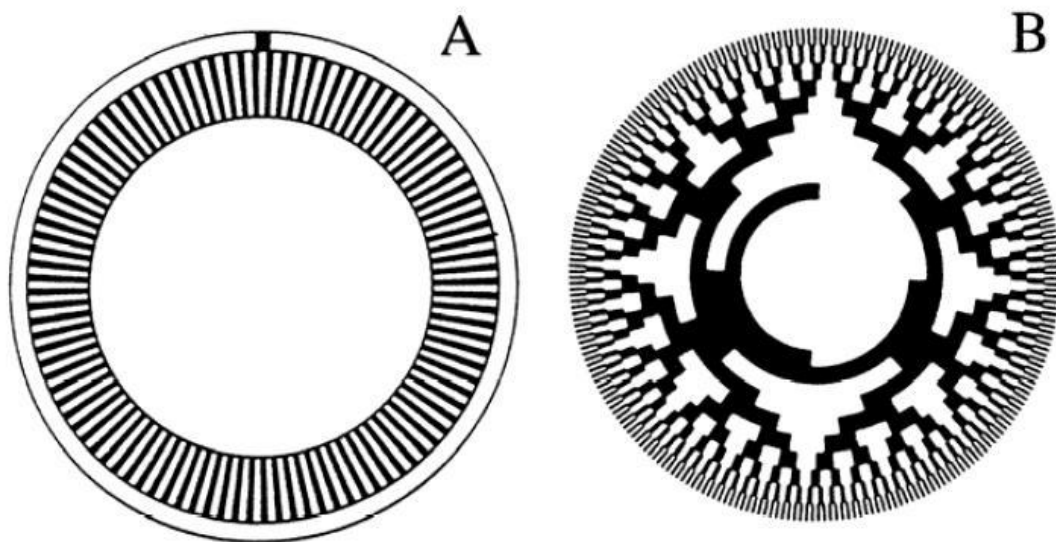
Tablica 4.2 - Gray kodiranje [13]

Sektor	Kontakt 1	Kontakt 2	Kontakt 3	Kut
0	0	0	0	0° - 45°
1	0	0	1	45° - 90°
2	0	1	1	90° - 135°
3	0	1	0	135° - 180°
4	1	1	0	180° - 215°
5	1	1	1	215° - 270°
6	1	0	1	270° - 315°
7	1	0	0	315° - 360°

U ovom primjeru prijelaz iz sektora 3 u sektor 4, kao i svi ostali prijelazi, uključuje promjenu samo jednog bita, čime je otklonjena mogućnost pojave problema pogrešnog očitavanja opisanog u primjeru sa standardnim binarnim kodiranjem. [13]

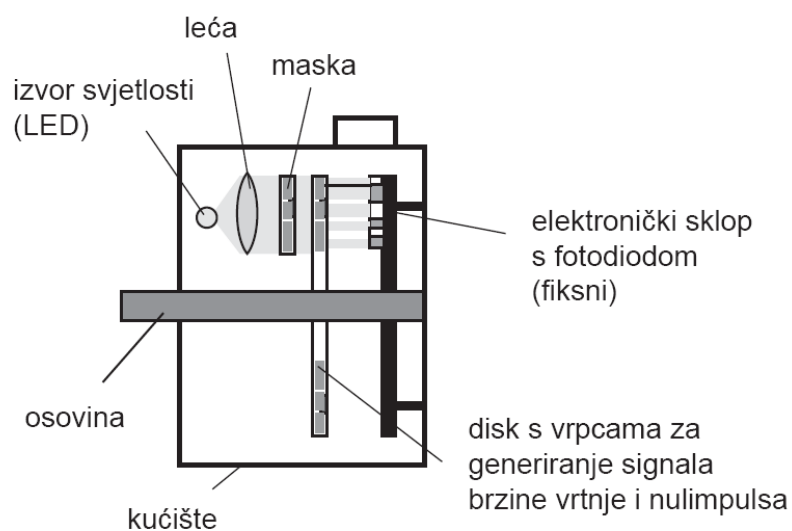
4.4. INKREMENTALNI OPTIČKI ENKODERI

Mogu se koristiti i diskovi sa jednolikom raspodjelom uzorka (inkrementalni tip). Usporedba je prikazana na slici 4.8, preuzeto iz [11]. Kod takvih diskova izlazni signal se dobiva kao serija inkrementalnih impulsa koji se broje kako bi se odredila relativna pozicija osovine u odnosu na referentnu točku. Mana im je što se u slučaju nestanka napajanja gubi informacija o apsolutnom položaju, no jeftiniji su i jednostavniji za korištenje od apsolutnih enkodera.



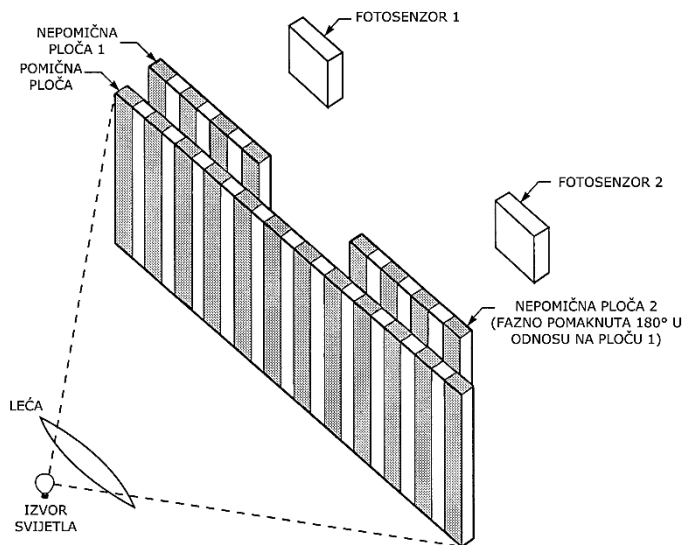
Slika 4.8 - Diskovi inkrementalnog (A) i apsolutnog (B) enkodera [11]

Inkrementalni optički enkoderi su najčešće korišteni pretvarači za digitalno mjerenje brzine vrtnje. Mehanički se vežu s osovinom motora te pomoću optoelektroničkih komponenti generiraju slijed električnih impulsa čija je frekvencija proporcionalna brzini vrtnje. Njihov princip rada prikazan je slikom 4.9, preuzeto iz [8].



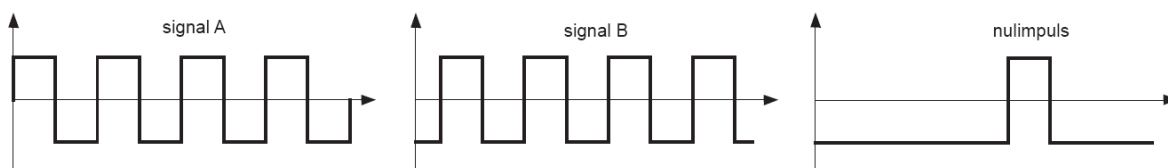
Slika 4.9 – Princip rada inkrementalnih optičkih enkodera [8]

Većina modernih pretvarača posjeduje dva optoelektronička sklopa koji generiraju dva fazno pomaknuta pulsirajuća signala, kako je prikazano slikom 4.10, preuzeto iz [1].



Slika 4.10 – Inkrementalni enkoder koji daje dva fazno pomaknuta signala [1]

Informacija o smjeru vrtnje sadržana je u faznom pomaku tih dvaju signala (signali A i B prikazani na slici 4.11), koji ovisno o smjeru vrtnje poprima vrijednosti $\pm 90^\circ$ el. Također, za jedan puni okretaj pretvarač daje jedan nulimpuls. Na površini diska izrađena je optička rešetka koja se sastoji od prozirnih i neprozirnih segmenata i postavljena je između izvora svjetlosti i fotosenzora. Prolaskom svjetlosti kroz prozirne segmente i neprolaskom kroz neprozirne dobiva se pulsirajući napon na fotosenzoru koji se oblikuje u pravokutne impulse koje je moguće brojati digitalnim elektroničkim sklopovima. [8]



Slika 4.11 - Generirani signali [8]

Mjerenje se može provoditi P, T ili P/T postupcima. Kod P postupka mjerenje brzine vrtnje temelji se na brojanju impulsa iz osjetnika u određenom fiksnom vremenskom intervalu T_d . Broj impulsa S_t pristiglih u vremenskom intervalu T_d proporcionalan je brzini vrtnje. Brzina se izračunava iz izraza: [8]

$$n = \frac{60}{PT_d} S_1 \quad [min^{-1}] \quad (4-3)$$

P u izrazu (4-3) je broj impulsa davača po okretaju, T_d je fiksni vremenski interval u kojem se broje impulsi, a S_1 je broj impulsa davača pristiglih u intervalu T_d . Rezolucija mjerenja Q_n se može odrediti kao kvocijent brzine vrtnje i broja impulsa:

$$Q_n = \frac{n}{S_1} = \frac{60}{PT_d} \quad [min^{-1}] \quad (4-4)$$

Mjerenje nije sinkronizirano s dolaskom impulsa zbog čega je kvaliteta mjerenja smanjena, osobito pri malim brzinama vrtnje. Najgori slučaj nastupa ukoliko mjerenje započne neposredno nakon dolaska impulsa i završi neposredno prije dolaska novog impulsa. P postupak je prikladniji za mjerenje većih brzina vrtnje od T postupka. [8]

T postupak je temeljen na brojanju impulsa stalne frekvencije f_c . Mjerenje je sinkronizirano impulsima iz osjetnika, tj. započinje s rastućim bridom impulsa i završava s rastućim bridom sljedećeg impulsa. Kod T postupka rezolucija ovisi o brzini. Brzina i rezolucija određuju se iz sljedećih izraza: [8]

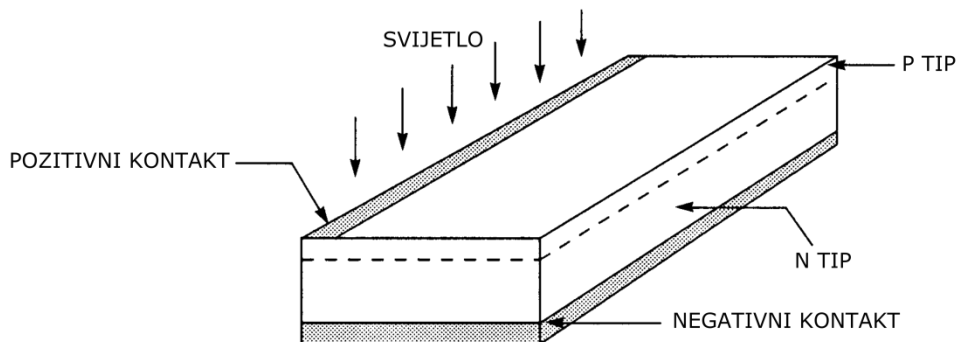
$$n = \frac{60}{PS_2} f_c \quad [min^{-1}] \quad (4-5)$$

$$Q_n = \frac{n}{S_2 - 1} \quad [min^{-1}] \quad (4-6)$$

Mjerni članovi s velikim kašnjenjem mogu utjecati na stabilnost i na dinamiku sustava. Za brze sustave su potrebni brzi mjerni članovi položaja. Enkoderi se mogu smatrati praktički idealnim, jer praktički nema kašnjenja signala. Kašnjenje signala položaja ovisi o brzini obrade dobivenog signala što ne ovisi o mjernom članu već o upravljačkom sustavu. [8]

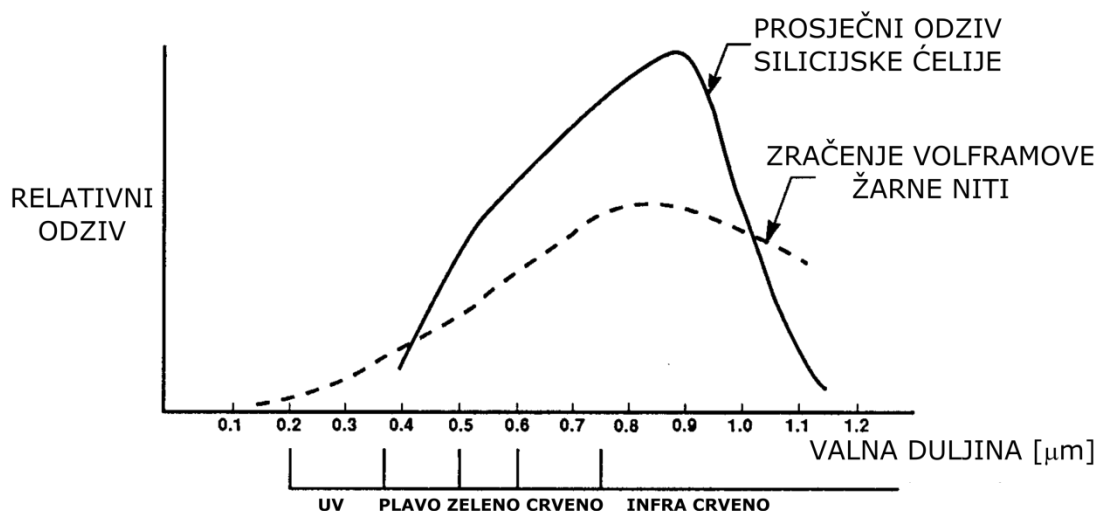
U nastavku će biti opisani važni dijelovi komponente inkrementalnih optičkih enkodera, fotosenzor, izvor svjetla i mehanizam optičkog zatvarača.

Za fotosenzor su najčešće korištene fotonaponske silicijske ćelije. Njihova konstrukcija prikazana je na slici 4.12. U sredini senzora je silicijski kristal koji stvara električni signal kada na njega padne svjetlo. Na kristal su postavljeni kontakti kojima se proizvedeni signal preuzima i odvodi dalje. Njihov rad se temelji na fotoelektričnom efektu. [1]



Slika 4.12 - Konstrukcija fotonaponske ćelije [1]

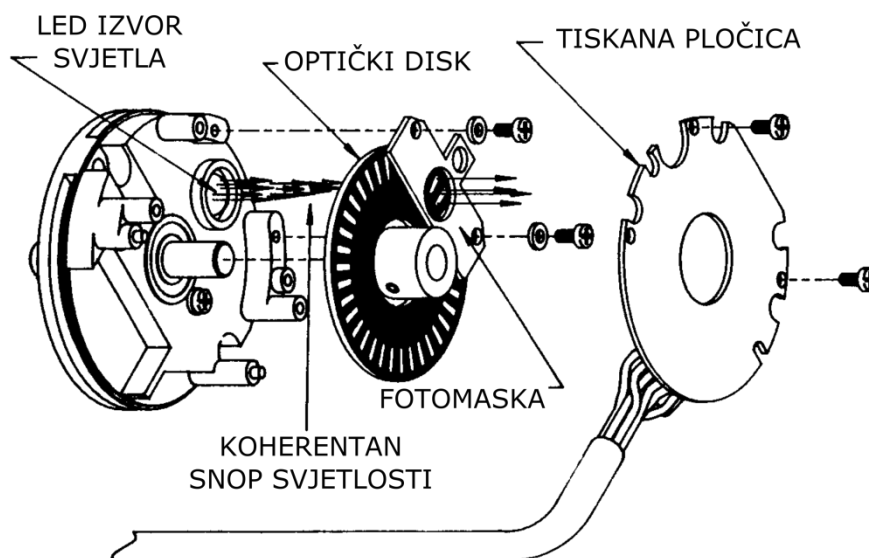
Silikonske fotonaponske ćelije imaju nekoliko prednosti u odnosu na ostale fotoosjetljive materijale. Za razliku od fotodioda i fototranzistora, za rad fotonaponske ćelije nije potrebno vanjsko napajanje. Spektralni odziv silicijske ćelije je dosta širok i odgovara svjetlosti koju daju žarne niti od volframa i LED diode, što je vidljivo iz slike 4.13. [1]



Slika 4.13 - Spektralni odziv silicijske fotonaponske ćelije i spektralna distribucija svjetlosti volframove žarne niti [1]

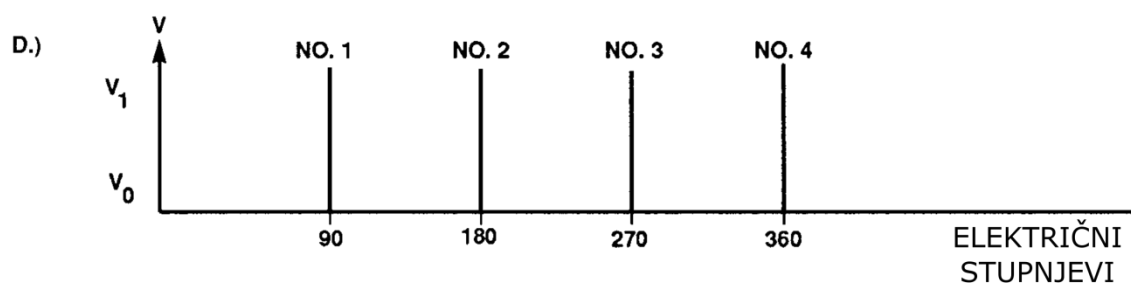
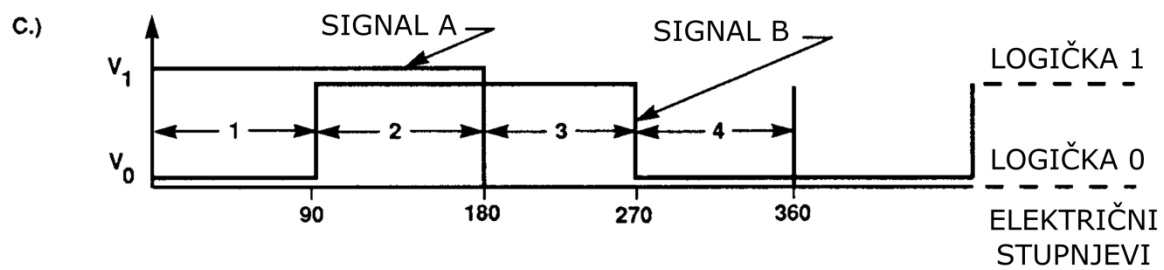
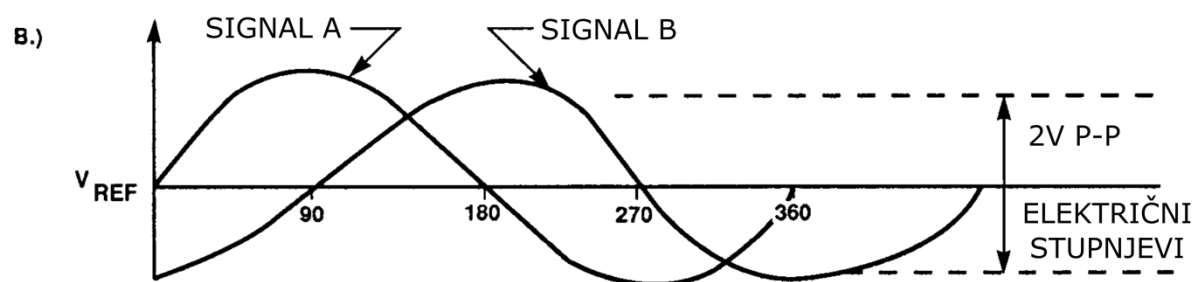
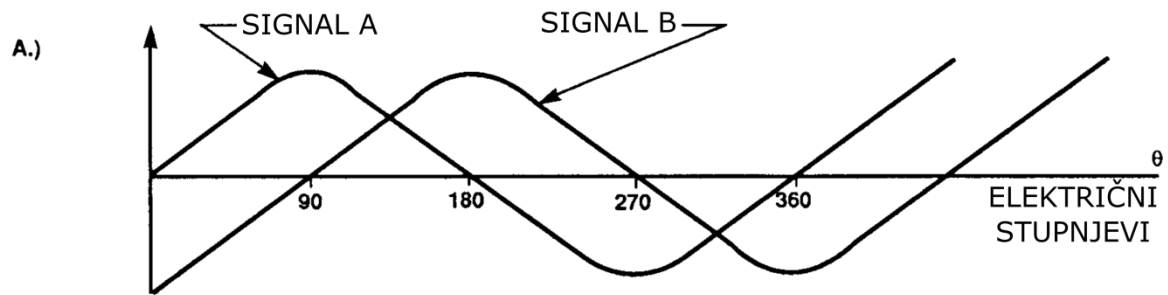
Za izvor svjetla koriste se i volframove žarulje i LED diode, no LED diode imaju niz prednosti. Odlikuju se dužim radnim vijekom, izdržljivošću na mehaničke utjecaje i nižom cijenom. Iako daju manje svjetlosti i osjetljivije su na promjene temperature, ti nedostaci su kompenzirani boljim metodama detekcije svjetla. [1]

Mehanizam optičkog zatvarača (engl. *shutter*) je najvažniji za točnost i rezoluciju enkodera. Osnovne komponente zatvaračkog mehanizma su disk, mreža, osovina, ležaj i kućište. Disk i mreža se mogu izraditi od različitih materijala, no najčešće se koristi staklo, naročito kada je potrebna visoka rezolucija. Ako je važna izdržljivost, a visoka rezolucija nije bitna, koristi se metal. Također se koristi i plastika koja ima sličnu rezoluciju kao staklo ali nije jednako točna. Osnovne komponente zatvaračkog mehanizma prikazane su slikom 4.14. [1]



Slika 4.14 - Osnovne komponente mehanizma optičkog zatvarača [1]

Izlazni električni signal vodi se na obradu elektroničkim sklopovima. Korišteni valni oblici prikazani su slikom 4.15. Signal na izlazu iz silicijske ćelije prikazan je na slici 4.15 A. Slika 4.15 B prikazuje pojačani analogni signal. Nakon prvog djela elektroničke obrade signal se oblikuje u pravokutne impulse kako je prikazano slikom 4.15 C, a signal koji se dovodi na brojač prikazan je slikom 4.15 D. [1]



Slika 4.15 - Valni oblici kod inkrementalnog enkodera

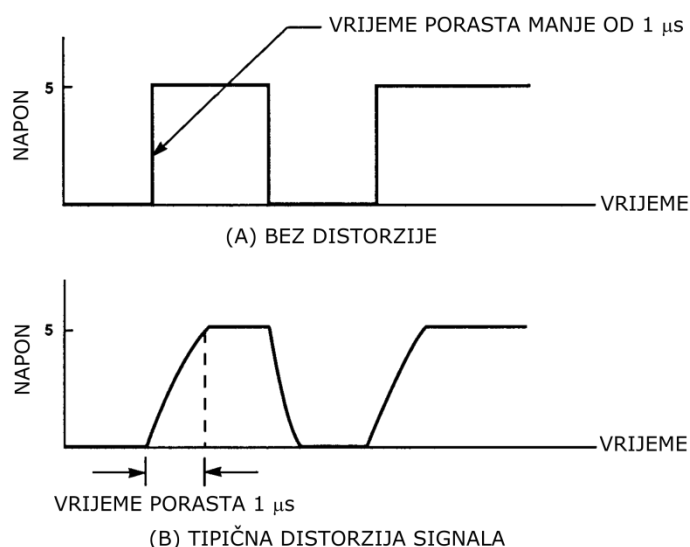
4.5 SPAJANJE ENKODERA

Faktori koje valja razmotriti pri odabiru načina spajanja enkodera su:

- koliki amplitude i kakvi valni oblici signala će se koristiti
- kako će se izlazni signal enkodera spajati sa sustavom
- hoće li se koristiti rotacijski ili linearni enkoder
- kako će enkoder biti montiran
- kako će enkoder dobivati mehanički ulazni signal
- kako će okolina utjecati na enkoder

Odabir prikladnih valnih oblika i amplitude signala ovisi o cjeni, duljini kabela, mogućim smetnjama iz okoline i kompatibilnosti sa ostatkom sustava. Različiti izlazni signali koji se obično koriste prikazani su slikama P.4.1, P.4.2 i P.4.3 danima u prilogu, preuzeto iz [1].

Najčešći problemi koji se javljaju kod prijenosa signala iz enkodera do elektroničkog sklopovlja je distorzija signala i električni šum. Oba problema mogu uzrokovati pogrešku pri mjerenju i dobivanje netočnog mjernog rezultata [1]. Distorzija signala prikazana je slikom 4.16. Elektronički sklop koji prima signal će na ulazni signal reagirati tako da ga tumači kao logičku 0 (ako je manji od 0,4 V) ili logičku jedinicu (ako je veći od 2,0 V). Područje između 0,8 i 2,0 V nije definirano i prijelaz kroz to područje mora biti brz (manje od jedne ms). Kako je rub valnog oblika izobličen vrijeme potrebno za prolaz se produljuje što može uzrokovati krivo brojanje signala. [1]

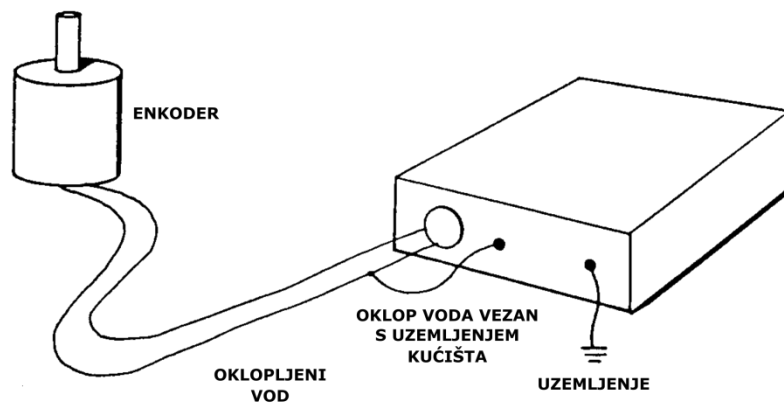


Slika 4.16 - Izobličenje signala[1]

Glavni uzrok distorzije je duljina kabla, odnosno kapacitet kabla. Duži kabel uzrokuje veću distorziju. Kako bi se distorzija umanjila koriste se vodovi visoke kvalitete kojima je kapacitet manji od 120 pF po metru duljine. [1]

Problem električnog šuma, iako potencijalno ozbiljan, može se lako otkloniti. Vodovi kojima se prenosi signal moraju biti dobro izolirani i udaljeni od potencijalnih izvora šuma poput elektrolučnog varenja i velikih izmjeničnih motora.

Kada se ne može izbjeći izlaganje vodova električnom šumu koriste se upleteni parovi vodova, zaštićeni oklapanjem od smetnji svaka zasebno, te dodatno oklopljene zajedno. Zaštita takvog voda treba biti uzemljena preko kućišta instrumenta do kojeg se signal vodi, kako je prikazano slikom 4.17. [1]



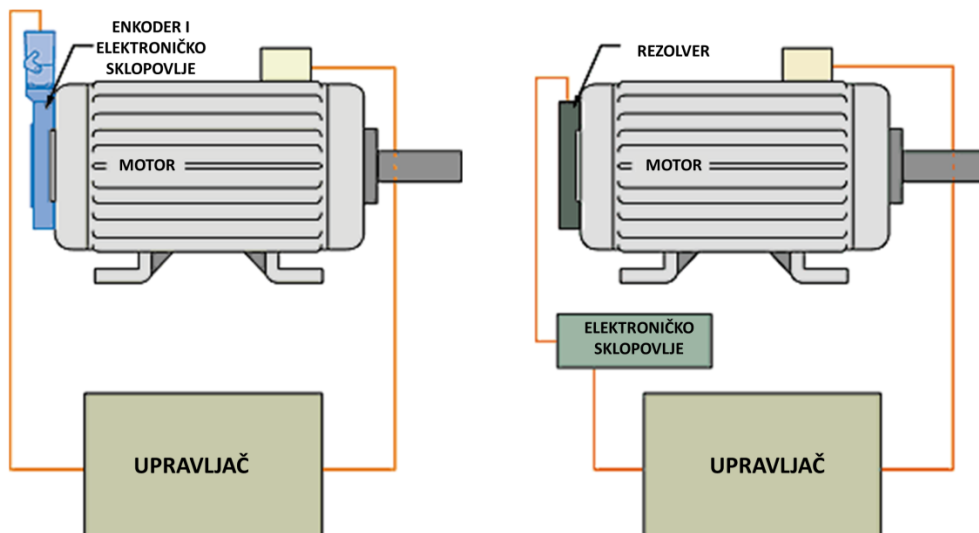
Slika 4.17 - Preporučena zaštita signalnih vodova [1]

5. USPOREDBA ENKODERA I REZOLVERA

I rezolveri i enkoderi mjere kutni položaj osovine motora tako što pretvaraju mehaničko kretanje u električni signal. Rezolveri su se pojavili ranije, prvotno su korišteni za vojne primjene, te su kasnije prilagođeni za korištenje u industriji. Danas se sve češće rezolveri zamjenjuju enkoderima.

Rezolver je dizajnom sličan motoru, te se sastoji od rotora sa primarnim (referentnim) namotom i statora sa dva sekundarna namota - sinusnim i kosinusnim, koji su mehanički zakrenuti za 90° . Kada se primarnom namotu dovede izmjenični napon u sekundarnim namotima se induciraju naponi. Ti su naponi jednaki naponu primara pomnoženom sinusom odnosno kosinusom kuta zakreta rotora od referentne točke. Omjer dvaju sekundarnih napona predstavlja apsolutnu poziciju osovine, te se elektroničkim sklopovljem uspoređuju sekundarni naponi kako bi se odredio kut zakreta osovine. [14]

Prednosti rezolvera u usporedbi s enkoderima čine ih prikladnijima za grube okoline, pa se koriste u vojnoj i zrakopolovnoj industriji. Jedna od najznačajnijih prednosti rezolvera je to što nemaju osjetljivu optičku opremu, zbog čega mogu izdržati znatno veće vibracije i udarce nego enkoderi. Također su otporni na električne smetnje. Mogu izdržati puno veće temperature od enkodera i općenito se u praksi pokazalo da imaju dulji vijek trajanja.



Slika 5.1 – Postavljanje enkodera i rezolvera [15]

Kako je prikazano slikom 5.1, elektronički sklopovi za obradu signala potrebni za rad enkodera su obično postavljeni neposredno uz enkoder, čime je olakšano njihovo spajanje, ali to također ograničava njihov radni temperaturni raspon. Kod rezolvera su napajanje i elektronički sklopovi obično postavljeni bliže upravljačkom uređaju, što komplicira njihovo postavljanje, ali ujedno i omogućava da rade na višim temperaturama od onih koje mogu podnijeti enkoderi. [15]

Unatoč tim prednostima, enkoderi se češće koriste. Jedan od razloga je što je relativno komplicirano integrirati rezolver u sustav. Konverter i sustav za filtriranje koji su potrebni za pretvornu analognog signala kojeg daje rezolver se moraju pažljivo prilagoditi mehaničkom sustavu. Također je problem cijena, jer sustavi za pretvorbu analognog signala kojega daje rezolver u digitalni mogu koštati i 3 do 5 puta više od samog rezolvera. S druge strane, enkoderi su digitalni uređaji, pa je njihova integraciju u sustav upravljanja relativno jednostavna i ne zahtjeva kompleksne elektroničke sustave. [14]

S gledišta performansi, enkoderi su lakši i imaju manji moment inercije nego rezolveri, zbog čega su prikladniji za uporabu u sustavima gdje se očekuju velika ubrzanja i brza zaustavljanja. Također, brzina A/D pretvornika ograničava maksimalnu brzinu rezolvera, te rezolveri gube na točnosti kada se brzina vrtnje naglo mijenja, što je čest slučaj kod servo motora. Preciznost enkodera je tipično oko 20 kutnih sekunda, što je puno bolje od rezolvera za koje je tipična preciznost od 3 kutne minute. Još jedna prednost koja čini enkodere češćim izborom je to što ih je puno lakše nadograditi. [14]

Pri donošenju odluke o tome koji će se uređaj koristiti, odlučujući faktor je često okolina u kojoj će biti postavljeni. Rezolveri su bolja opcija u okolinama gdje se očekuje da će biti izloženi udarcima, vibracijama ili visokim temperaturama. [14]

6. PRIMJER U PRAKSI

U ovom primjeru prikazan je rad enkodera u pogonu za proizvodnju crijepa Dilj d.o.o. Vinkovci. Inkrementalni optički enkoder, model 44Q talijanskog proizvođača ELCIS u pogonu Dilj Vinkovci koristi se za mjerenje dužine plastice koja se reže na svakih 49 cm, te nakon toga ide pod presu gdje se pomoću kalupa oblikuje u određeni model crijepa.



Slika 6.1 – Enkoder talijanskog proizvođača ELCIS, model 44Q [16]

Specifikacije enkodera Elcis 44Q:

Baza - eloksirani aluminij

Prekriven - aluminij

Težina - 230 g

Otpornost na udarce - 50 G x 11ms

Otpornost na vibracije - 12 G (10 - 2000 Hz)

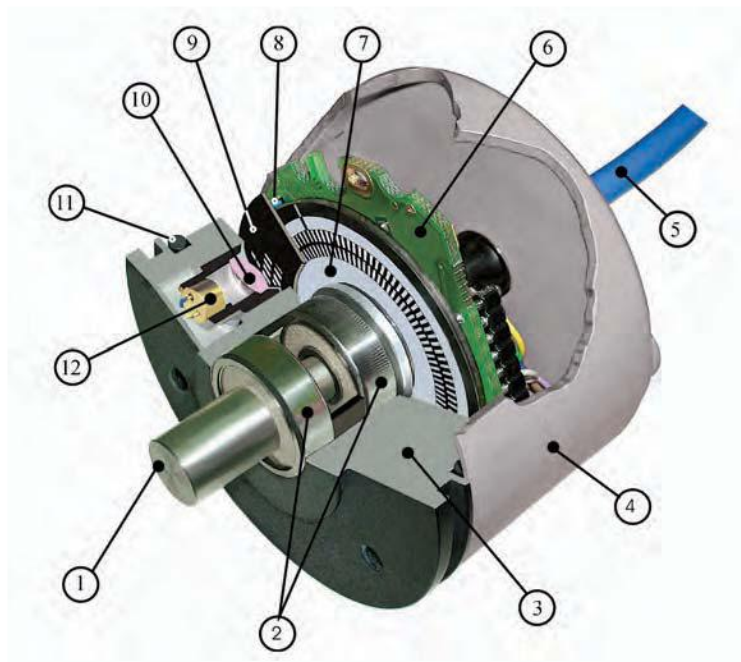
Napajanje - (5 - 30) V

Radna temperatura - od 0 C° do 70 C°

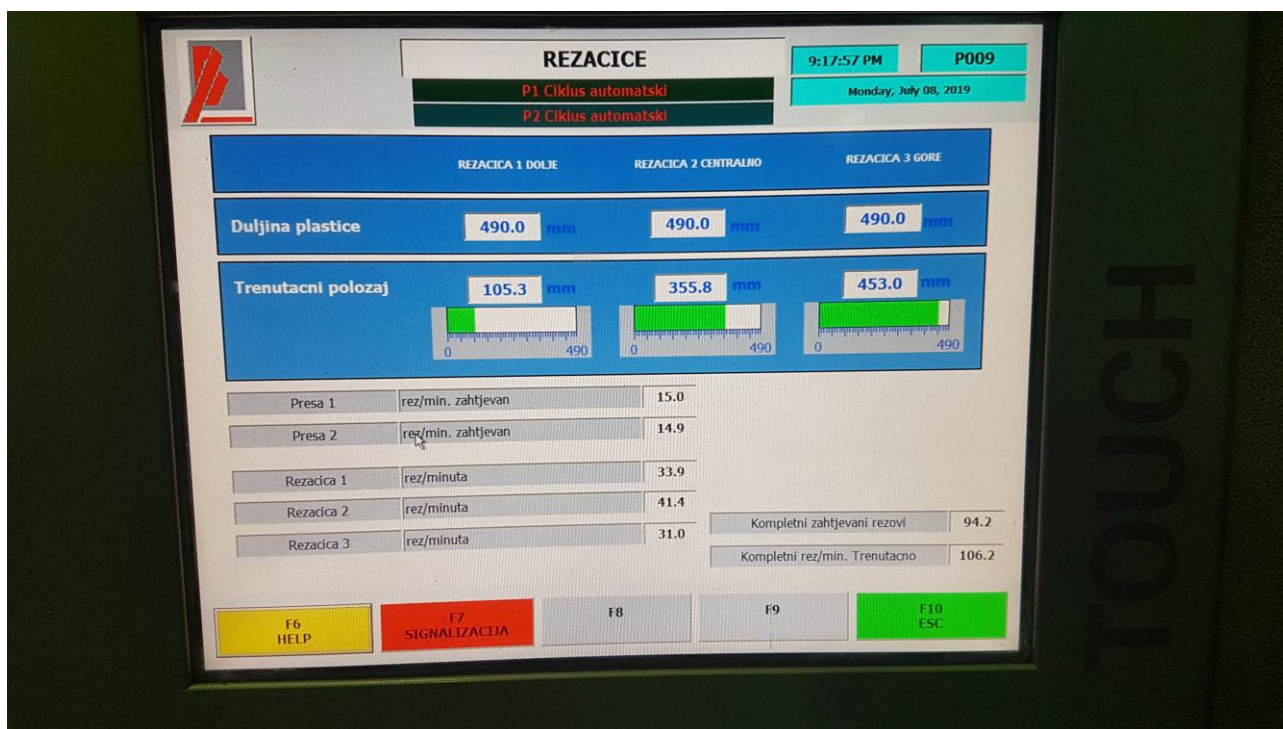
Maksimalna frekvencija - 60 kHz

Izvor svjetlosti - LED >100 000 h

1. osovina
2. ležajevi
3. baza
4. kućište
5. kabel za spajanje
6. Schmittov okidni sklop
7. disk inkrementalnog enkodera
8. fotosenzor
9. koncilator
10. konvergentna leća
11. prsten
12. LED dioda



Slika 6.2 – Dijelovi enkodera ELCIS 44Q [16]



Slika 6.3 – Dilj d.o.o. Vinkovci, zaslon rezačice u pogonu

Na slici 6.3 vidimo zaslon na kojem pratimo rad rezačice, broj rezova u minuti, te izabranu duljinu na koju će biti odrezane plastice.



Slika 6.4 – Prikaz enkodera u pogonu

Glina za izradu crijepa koja prolazi ispod kotača koji je spojen na enkoder, mora se rezati na određenu duljinu za nastavak oblikovanja u presi, u konkretnom slučaju 49cm. Kotač koji je spojen na osovinu enkodera prislonjen je na traku koju čini presana glina, te kako se pomjera traka tako se okreće kotač spojen na osovinu enkodera. Opseg kotača lako možemo izračunati formulom $2r \cdot \pi$. Nakon što kotač pređe zadanih 49 cm, odnosno nakon što se enkoder zakrene za određeni kut, noževi dobiju signal za rezanje plastice. Nakon rezanja plastica ide na daljnju obradu, a ovaj proces mjerenja i rezanja se ponavlja iznova.



Slika 6.5 – Plastice odrezane na zadanu veličinu

7. ZAKLJUČAK

Mjerenje pomaka, brzine i ubrzanja pokretnih komponenti različitih sustava važno je u raznim tehnološkim granama. Takva mjerenja najčešće se koriste u automatskim industrijskim pogonima koji ne bi mogli funkcionirati bez poznavanja točnog položaja i brzine kretanja (linearnog ili rotacijskog) pokretnih dijelova sustava. Primjenjuju se za širok raspon funkcija, od vrlo jednostavnih do vrlo kompleksnih. Dok je za jednostavne funkcije, poput postavljanja ograničenja do kojeg može doći alat na CNC stroju, dovoljno koristiti osjetnik blizine, za kompliciranije primjene potrebni su i napredniji mjerni pretvornici. Primjerice za strojno pozicioniranje velikih teleskopa, kada se od korištenih mjernih pretvornika zahtjeva velika preciznost.

Danas postoje različiti tipovi mjernih pretvornika pomaka i mnogo različitih izvedbi pretvornika istog tipa. Pri dizajniranju sustava za mjerenje lokacije, pomaka ili brzine, te pri dizajniranju automatskih sustava za upravljanje pogonom koji koriste spomenuta mjerenja za svoj rad, važno je ispravno odabrati najbolji mjerni pretvornik. Zato je važno poznavati dostupne mjerne uređaje, te njihove prednosti, nedostatke, i radne osobine u različitim uvjetima kako bi se donjela ispravna odluka. Rezolveri i enkodere su danas najčešće korišteni mjerni pretvornici pomaka, jer se ističu svojim kvalitetama poput visoke rezolucije i točnosti, prilagodljivosti njihovih različitih izvedbi radnim uvjetima te prihvatljive cijene. Inkrementalne optičke enkodere može se istaknuti kao mjerne pretvornike koje je najvažnije poznavati budući da oni imaju najširu primjenu.

LITERATURA

- [1] Telescope Control System Design Review,
University of Hawaii, SAD, 2003

- [2] <http://www.directindustry.com/prod/ege/product-15876-556476.html>, web stranica,
pristup ostvaren: 12.07.2017.

- [3] R. Malarić, M. Jurčević, Mjerenja u tehnološim procesima, prezentacije uz predavanja,
Fakultet elektrotehnike i računarstva Zagreb, 2015

- [4] <http://www.waycon.biz/products/linear-potentiometers/>, web stranica,
pristup ostvaren: 14.07.2017.

- [5] <http://www.te.com/usa-en/products/sensors/position-sensors/rotary-displacement-sensors-potentiometer.html>, web stranica, pristup ostvaren: 15.07.2017.

- [6] V. Ambrožič, Mjerenja u reguliranim EMP
Tehnički Fakultet Rijeka, 2005

- [7] <https://www.amci.com/industrial-automation-resources/plc-automation-tutorials/what-resolver/>, web stranica, pristup ostvaren: 17.07.2017.

- [8] D. Sumina, Servopogoni, prezentacije uz predavanja
Fakultet elektrotehnike i računarstva Zagreb, 2016

- [9] <http://www.directindustry.com/prod/micronor/product-16190-536254.html/>, web stranica,
pristup ostvaren: 26.07.2017.

- [10] <http://www.directindustry.com/prod/micronor/product-16190-536265.html/>, web stranica,
pristup ostvaren: 26.07.2017.

- [11] M. Cifrek, Mjerni pretvornici, prilog predavanjima
Fakultet elektrotehnike i računarstva Zagreb, 2005

- [12] http://www.12instrument.com/product/ec16_1606.html/, web stranica,
pristup ostvaren: 02.08.2017.

- [13] https://en.wikipedia.org/wiki/Rotary_encoder/, web stranica,
pristup ostvaren: 02.08.2017.

- [14] Resvsenc - <http://www.motioncontroltips.com/faq-why-are-so-many-designers-replacing-resolvers-with-encoders//>, web stranica, pristup ostvaren: 12.08.2017.

- [15] <http://www.15-avtron.com/encoders/knowledge-base/encoders-vs-resolvers//>, web stranica,
pristup ostvaren: 12.08.2017.

SAŽETAK

U ovome radu opisani su načini rada i mjerenja, te osobine i primjena mjernih pretvarača pomaka. Opisan je princip rada rezolvera i enkodera, te faktora koji utječu na njihov rad koje treba uzeti u obzir pri odabiru mjernog pretvornika za korištenje u specifičnoj primjeni.

Ključne riječi: rezolver, enkoder, mjerenje pomaka, mjerni pretvornici

ABSTRACT

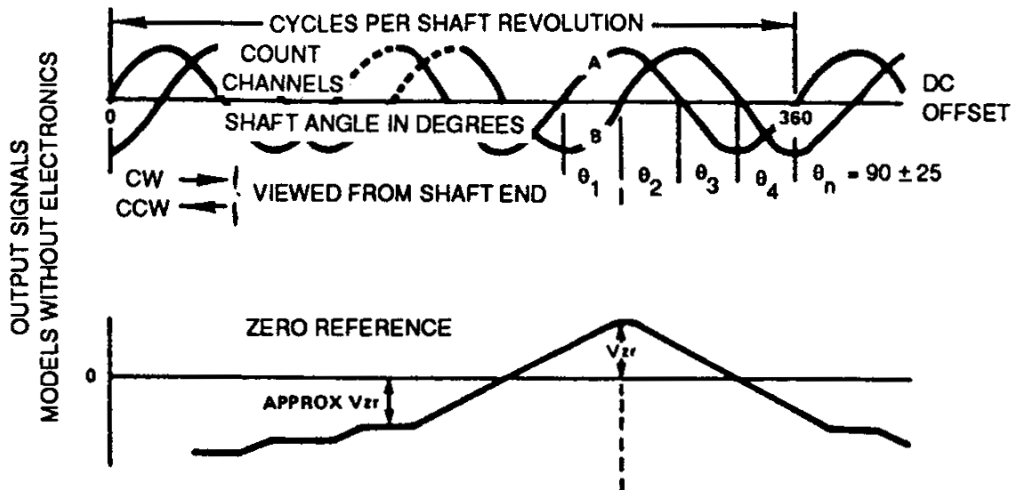
In this paper the principle of operation and conducting measurement, as well as characteristics of position transducers is described. The paper focuses on the operating principles of resolvers and encoders, as well as factors that affect their work and must be considered when a position transducer for a specific application is being chosen.

Keywords: resolver, encoder, position measurement, measurement transducers

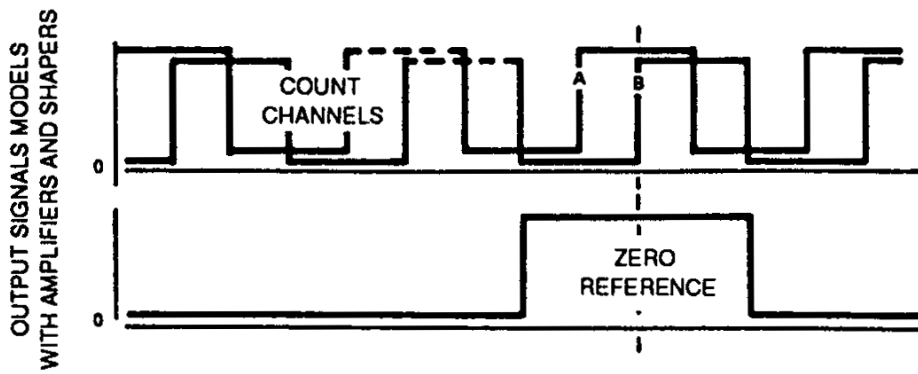
ŽIVOTOPIS

Ja sam Mihal Stracenski, rođen 26.07.1991. godine u Vinkovcima. Živim u Nuštru gdje sam i pohađao osnovnu školu "OŠ Zrinskih", nakon osnovne škole pohađam srednju školu "Tehnička škola Ruđera Boškovića" u Vinkovcima, smjer Elektrotehnika, te nakon pauze od godinu dana upisujem Elektrotehnički fakultet u Osijeku. U slobodno vrijeme bavim se glazbom, sviram razne žičane instrumente. Nakon nekoliko kraćih studentskih poslova zapošljam se u Dilj d.o.o. Vinkovci, član NEXE grupe, u pogonu za proizvodnju crijeva gdje radim i danas kao "Rukovatelj toplinskih procesa".

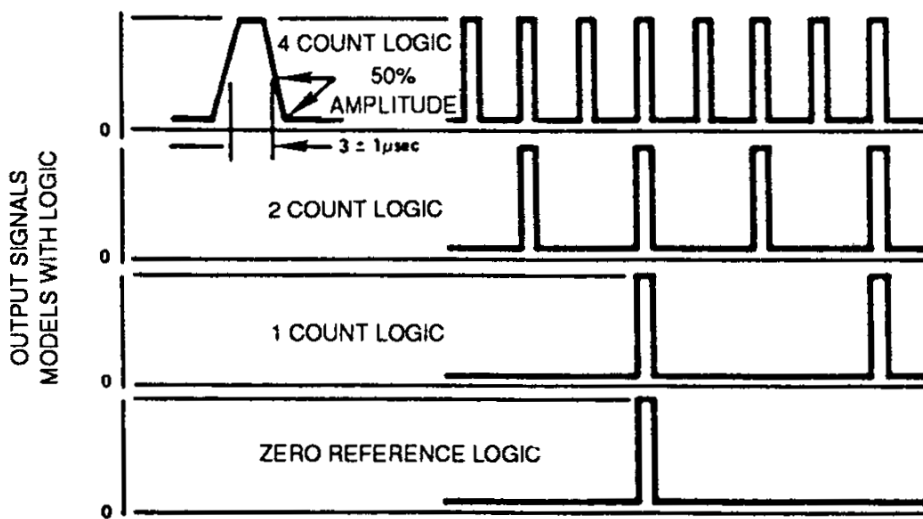
PRILOG



Slika P.4.1 - Izlazni signal silicijske fotoćelije [1]



Slika P.4.2 - Oblikovani izlazni signal [1]



Slika P.4.3 - Impulsni izlazni signal [1]