

Pogon za proizvodnju plastične ambalaže " Saponia d.o.o."

Mihaljević, Pavao

Undergraduate thesis / Završni rad

2019

Degree Grantor / Ustanova koja je dodijelila akademski / stručni stupanj: **Josip Juraj Strossmayer University of Osijek, Faculty of Electrical Engineering, Computer Science and Information Technology Osijek / Sveučilište Josipa Jurja Strossmayera u Osijeku, Fakultet elektrotehnike, računarstva i informacijskih tehnologija Osijek**

Permanent link / Trajna poveznica: <https://um.nsk.hr/um:nbn:hr:200:711650>

Rights / Prava: [In copyright](#)/[Zaštićeno autorskim pravom.](#)

Download date / Datum preuzimanja: **2024-12-23**

Repository / Repozitorij:

[Faculty of Electrical Engineering, Computer Science and Information Technology Osijek](#)



SVEUČILIŠTE JOSIPA JURJA STROSSMAYERA U OSIJEKU

**FAKULTET ELEKTROTEHNIKE, RAČUNARSTVA I
INFORMACIJSKIH TEHNOLOGIJA**

Sveučilišni studij

POGON ZA PROIZVODNJU PLASTIČNE AMBALAŽE

“SAPONIA d.o.o.”

Završni rad

Pavao Mihaljević

Osijek, 2019.

**FERIT**FAKULTET ELEKTROTEHNIKE, RAČUNARSTVA
I INFORMACIJSKIH TEHNOLOGIJA OSIJEK

Obrazac Z1P - Obrazac za ocjenu završnog rada na preddiplomskom sveučilišnom studiju

Osijek, 10.07.2019.

Odboru za završne i diplomske ispite

Prijedlog ocjene završnog rada

Ime i prezime studenta:	Pavao Mihaljević
Studij, smjer:	Preddiplomski sveučilišni studij Elektrotehnika i informacijska tehnologija
Mat. br. studenta, godina upisa:	3353, 04.10.2018.
OIB studenta:	87027939662
Mentor:	Izv.prof.dr.sc. Tomislav Barić
Sumentor:	
Sumentor iz tvrtke:	
Naslov završnog rada:	Pogon za proizvodnju plastične ambalaže " Saponia d.o.o."
Znanstvena grana rada:	Elektroenergetika (zn. polje elektrotehnika)
Predložena ocjena završnog rada:	Vrlo dobar (4)
Kratko obrazloženje ocjene prema Kriterijima za ocjenjivanje završnih i diplomskih radova:	Primjena znanja stečenih na fakultetu: 2 bod/boda Postignuti rezultati u odnosu na složenost zadatka: 2 bod/boda Jasnoća pismenog izražavanja: 2 bod/boda Razina samostalnosti: 2 razina
Datum prijedloga ocjene mentora:	10.07.2019.
Datum potvrde ocjene Odbora:	11.09.2019.
Potpis mentora za predaju konačne verzije rada u Studentsku službu pri završetku studija:	Potpis: Datum:

**FERIT**FAKULTET ELEKTROTEHNIKE, RAČUNARSTVA
I INFORMACIJSKIH TEHNOLOGIJA OSIJEK**IZJAVA O ORIGINALNOSTI RADA**

Osijek, 12.09.2019.

Ime i prezime studenta:	Pavao Mihajević
Studij:	Preddiplomski sveučilišni studij Elektrotehnika i informacijska tehnologija
Mat. br. studenta, godina upisa:	3353, 04.10.2018.
Ephorus podudaranje [%]:	5%

Ovom izjavom izjavljujem da je rad pod nazivom: **Pogon za proizvodnju plastične ambalaže " Saponia d.o.o."**

izrađen pod vodstvom mentora Izv.prof.dr.sc. Tomislav Barić

i sumentora

moj vlastiti rad i prema mom najboljem znanju ne sadrži prethodno objavljene ili neobjavljene pisane materijale drugih osoba, osim onih koji su izričito priznati navođenjem literature i drugih izvora informacija. Izjavljujem da je intelektualni sadržaj navedenog rada proizvod mog vlastitog rada, osim u onom dijelu za koji mi je bila potrebna pomoć mentora, sumentora i drugih osoba, a što je izričito navedeno u radu.

Potpis studenta:

**SVEUČILIŠTE JOSIPA JURJA STROSSMAYERA U OSIJEKU
FAKULTET ELEKTROTEHNIKE, RAČUNARSTVA I INFORMACIJSKIH TEHNOLOGIJA OSIJEK**

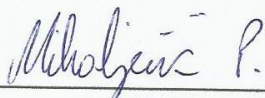
IZJAVA

Ja, Pavao Mihaljević, OIB: 87027939662, student/ica na studiju: Preddiplomski sveučilišni studij Elektrotehnika i informacijska tehnologija, dajem suglasnost Fakultetu elektrotehnike, računarstva i informacijskih tehnologija Osijek da pohrani i javno objavi moj završni rad:

Pogon za proizvodnju plastične ambalaže " Saponia d.o.o."

u javno dostupnom fakultetskom, sveučilišnom i nacionalnom repozitoriju.

Osijek, 12.09.2019.



potpis

Sadržaj:

1. UVOD	1
1.1. Zadatak završnog rada	1
2. OSNOVNA SIROVINA- PET	2
2.1. Karakteristike	2
2.2. Važnost.....	3
3. TEHNIČKE SPECIFIKACIJE I OPIS STROJA	4
3.1. Specifikacije	4
3.2. Princip rada.....	6
3.3. Glavni dijelovi	11
3.3.1. Kučište stroja.....	12
3.3.2. Jedinica za ubrizgavanje	12
3.3.3. Jedinica motorne pumpe	13
3.3.4. Upravljačka ploča.....	14
3.3.5. Pneumatski sustav.....	16
3.3.6. Sustav za hlađenje vodom.....	18
3.3.7. Hidraulički sustav	19
3.4. Pomoćne jedinice stroja	20
3.4.1. Jedinica za termotegulaciju kalupa	21
3.4.2. Jedinica za doziranje tekućih mješavina	22
3.4.3. Odvlaživač PET-a.....	24
3.4.4. Jedinica za doziranje PET-a.....	27
3.5. Električne instalacije	28
3.6. Projekcije cijelog stroja.....	29
4. PROCES PROIZVODNJE PLASTIČNE AMBALAŽE	31
4.1. Stanica za ubrizgavanje.....	31
4.2. Stanica za razvlaženje i upuhivanje	32
4.3. Stanica za izbacivanje predoblika.....	32
5. ZAKLJUČAK	33
6. LITERATURA	34
7. SAŽETAK	35
8. ABSTRACT	36
9. ŽIVOTOPIS	37

1. UVOD

Saponia d.o.o. je jedna od vodećih kemijskih industrija na prostoru Republike Hrvatske. Ona proizvodi različite proizvode od deterdženata za pranje rublja, sredstava za čišćenje, sredstava za pranje posuđa pa sve do proizvoda za oralnu higijenu i njegu tijela. S obzirom na veličinu same industrije izuzetno je važno da je tehnologija na visokoj razini kako bi mogla biti u koraku sa zahtjevima koje stavlja tržište. Saponia također sama proizvodi plastičnu ambalažu od boca različitih veličina do čepova također različitih veličina. U ovom radu sam opisao jedan od najnovijih strojeva- Automa NSB80. Taj stroj služi za proizvodnju plastičnih boca različitih veličina ovisno o kalupu, koristeći veliku količinu elektromotora u toj proizvodnji. Proces proizvodnje će biti opisan pomoću raznih shema i slika kako bi sve bilo puno jasnije i razumljivije.

1.1. Zadatak završnog rada

Uvidom u pogon i dostupnu dokumentaciju treba proučiti i opisati pogon od ulaska sirovine ili početnog polu proizvoda (sirovina je jak ali lagan polimer koji se zove polietilen tetraftalat) u njega do konačnog proizvoda ili poluproizvoda, a to su svi oblici plastičnih boca, različitih oblika i veličina, u pogonu za proizvodnju plastične ambalaže "Saponia d.o.o.". Posebnu pažnju posvetiti elektromotornom pogonu te utvrditi: broj elektromotora, vrste, veličine i funkcije u navedenom pogonu. Sadržaj popratiti odgovarajućim skicama, slikama i shemama koje daju viziju rada i funkcije ovakvog pogona.

2. OSNOVNA SIROVINA- PET

Osnovne zadaće ambalaže su zaštita njenoga sadržaja, omogućavanje transporta i informiranje potrošača o zapakiranom proizvodu. Uz sve to ambalaža mora biti i ekonomična za proizvodnju, okolišno pogodna uz mogućnost recikliranja, te jednostavna i sigurna pri odlaganju. Poli(etilen-tereftalat) (PET) je plastični materijal koji udovoljava svim navedenim zahtjevima. Poli(etilen tereftalat) je poliester koji je razvijen četrdesetih godina prošlog stoljeća za proizvodnju sintetičnih vlakana. U ranim sedamdesetima dolazi do komercijalne proizvodnje PET plastičnih boca, koja je i danas najčešći oblik upotrebe PET-a. Ambalaža od PET-a najčešće se upotrebljava za pakiranje raznovrsnih napitaka, a u ovom slučaju za pakiranje deterdženata, tekućih sapuna i sredstava za čišćenje.

2.1. Karakteristike

Svojstva PET-a pogoduju njegovoj širokoj primjeni, a to su žilavost, prozirnost i sjaj. Lagan je, čist i izdržljiv te postojan na napukline zbog naprezanja. Posjeduje dobru nepropusnost na vodenu paru, kisik i ugljični dioksid, a njegova postojanost na kemikalije se može poboljšati i povećati. Dobiva se stupnjevitom polimerizacijom koja se zbiva nizom postupnih reakcija. Međusobno reagiraju dvije vrste monomera, od kojih svaka sadrži po dvije istovrsne funkcijske skupine ili reagira samo jedna vrsta monomera koja sadrži dvije različite funkcijske skupine. Poli(etilen-tereftalat) nastaje polikondenzacijom odnosno reakcijom tereftalne kiseline i etilenglikola uz izdvajanje vode. Pošto se ime monomera (etilen tereftalat) sastoji od dvije riječi, tada se ime polimera piše tako da se ime monomera piše u zagradi- poli(etilen-tereftalat). PET je homopolimer kojeg svrstavamo u grupu plastomera jer mu se staklište nalazi iznad sobne temperature. Posjeduje kristalastu nadmolekulnu strukturu. PET ima točno određeno talište koje se mijenja ovisno o sastavu i uvjetima kristalizacije. Talište kristalnog homopolimernog PET-a je od 252 °C do 255 °C , a kopolimeri se tale već pri 235 °C. Njegova gustoća ovisi o stupnju kristalnosti te se kreće od 1,31 g/cm³ do 1,45 g/cm³. U pogon, PET dolazi u velikim vrećama te je granularnog oblika radi lakšeg načina korištenja (Slika 2.1. [4]).



Slika 2.1. Polietilen tereftalat u granularnom obliku

2.2 Važnost

Zbog svih navedenih karakteristika, Poli(etilen-tereftalat) je jedna od najvažnijih sirovina u prehrambenoj ali sve više i u farmaceutskoj i kemijskoj industriji. Jedna od najvećih važnosti je ta što se PET može reciklirati, a nakon mnogo istraživanja i pokusa utvrđeno je da su svojstva nakon recikliranja izuzetno dobra te da se može ponovno koristiti. To je jedna on najvećih prednosti jer se smanjuje zagađivanje okoliša tako što se taj otpad zbrinjava na predviđena mjesta. Kao što sam ranije naznačio, izuzetno je važan zbog svojih svojstava posebno zato što ima dobru nepropusnost tako da kemikalije i pare ne mogu izaći van, te je bitno to što ništa ne otpušta u sadržaj koji se nalazi unutar boce.

3. TEHNIČKE SPECIFIKACIJE I OPIS STROJA

Saponia je jedna od najvećih kemijskih industrija koja proizvodi i opskrbljuje cijelu Hrvatsku. Ona proizvodi razne deterdžente, sapune, šampone, sredstva za čišćenje i mnogo drugih proizvoda, ali također proizvodi i svoju ambalažu u koju pakira te proizvode. Pogon za proizvodnju plastične ambalaže je jedan od većih pogona koji se sastoji od ukupno 11 strojeva. Najzastupljeniji stroj u pogonu je stroj za proizvodnju plastičnih boca kojih ima ukupno 6 od kojih su 4 starija i dva nova modela. Zatim ima tri stroja za proizvodnju plastičnih čepova od kojih su 2 starija i jedan novi. Na kraju imamo stroj za proizvodnju poklopaca jedan je veći stroj dok je drugi po veličini manji. Svi ovi strojevi su po principu rada vrlo slični dok je razlika u krajnjem proizvodu i prilagodbi nekog djela prema njemu. Bitno je napomenuti kako je za cijeli proces potrebno prvo kvalitetno pripremiti osnovnu sirovinu- PET. Osnovnu sirovinu treba prvo osušiti na 200°C pomoću jedinice za odvlaživanje te se tada pomoću dozatora prenosi u navedene strojeve za izradu plastične ambalaže.

Stroj za proizvodnju plastičnih boca se zove Automa NSB80 (Slika 3.1. [6]) te radi na principu injekcijski razvlačnog puhanja.



Slika 3.1. Automa NSB80

3.1. Specifikacije

U sljedećim tablicama 3.1 i 3.2 [1] su dane specifikacije stroja Automa NSB80.

Tablica 3.1. Tehničke specifikacije stroja

Veličina	Mjerna jedinica	Iznos
Tvorničko trofazno napajanje:	V	400 V(AC) 3 ph + N
Frekvencija:	Hz	50 (± 2 %)
Napon pomoćnog napajanja:	V	24 V (DC)
Frekvencija:	Hz	
Napon grijanja:	V	220 V(AC) 1 ph + N
Frekvencija:	Hz	50 (± 2 %)
Ukupna nazivna snaga:	kW	81.9
Radni tlak komprimiranog zraka za:		
- Kretanje cilindara	Bar	Min. 6 – Maks. 10
- Sustav za upuhivanje zraka	Bar	Min. 25 – Maks. 40
Hidraulički radni tlak	Bar	Min.170 – Maks. 230
Ukupna masa stroja	Kg	15500

Tablica 3.2. Opći tehnički podaci

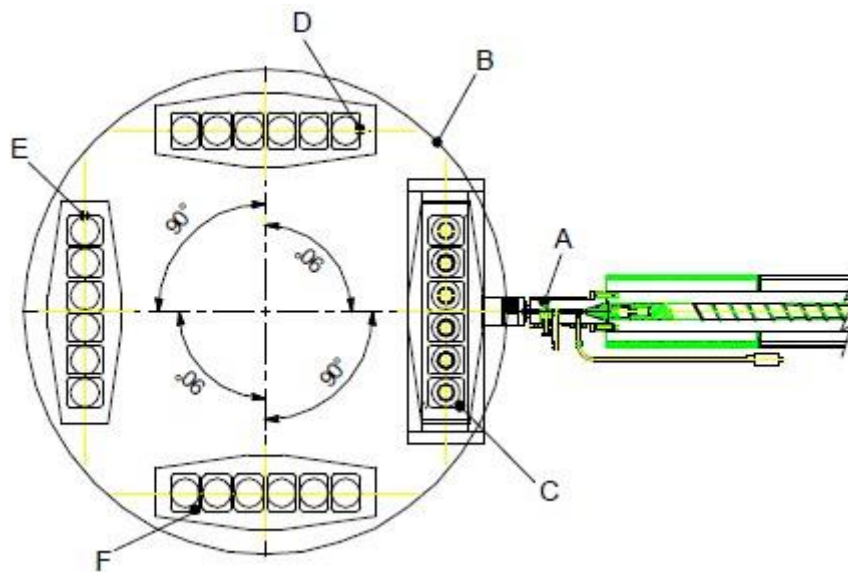
Veličina	Mjerna jedinica	Iznos
Promjer vijka plastificiranja	mm	54
Brzina vijka	okr/min	0-180
Kapacitet ubrizgavanja	cm ³	435
Grijanje cilindra za plastificiranje	kW	12
Zatvarajuća sila kalupa za injekciju	kN	800
Otvoreni zamah kalupa za ubrizgavanje	mm	630

Izlaz za hlađenje kalupa (5 bar) koji koristi vodu iz hladnjaka	kcal/h	16 000
Temperatura dostavljene vode iz hladnjaka	°C	10-15
Toplinska regulacija predoblika	kW	6
Zatvarajuća sila kalupa za upuhivanje i oblikovanje	kN	650
Otvoreni zamah kalupa za upuhivanje i oblikovanje	mm	220
Maksimalni tlak zraka pri upuhivanju i oblikovanju	Bar	40
Maksimalna sila za zatvaranje kalupa	kN	220
Motorna pumpa hidrauličke jedinice	kW	18.5
Radni tlak	Bar	180
Kapacitet spremnika za ulje	l	200
Izlaz za hlađenje hidrauličke jedinice (3 bar) koji koristi vodu iz spremnika	kcal/h	8 000
Temperatura dostavljene vode iz spremnika	°C	20-30

3.2. Princip rada

Tehnologija injekcijski razvlačnog puhanja šupljih tijela se odvija u nekoliko faza. Prva faza je ubrizgavanje odnosno injekcija sirovine koja je prethodno pripremljena, zatim imamo osovinsko zatezanje (razvlačenje) i na kraju upuhivanje dobivenog komada dok nepoprimi konačni oblik šupljeg tijela. Strojevi koji provode ubrizgavanje te rastezanje i upuhivanje kao sirovinu za proizvodnju šupljih tijela koriste granularne plastične materijale (PET).

U sklopu stroja postoji i stanica za toplinsku regulaciju predoblika gdje je moguće promijeniti toplinski profil duž osovine i obujam kako bi dobili bolje rezultate u sljedećem procesu injekcijski razvlačnog puhanja.



Slika 3.2. Dijagram toka procesa

Dijagram toka procesa na slici 3.2. [1]:

- A. Područje za plastificiranje/ubrizgavanje
- B. Rotirajuća ploča
- C. Stanica za ubrizgavanje predoblika
- D. Stanica za toplinsku regulaciju predoblika
- E. Stanica za rastezanje i upuhivanje te oblikovanje
- F. Stanica za izbacivanje boca

A) Područje za plastificiranje/ubrizgavanje

U ovom području se nalazi naizmjenični ubrizgivač: plastificirajući vijci se rotiraju kako bi otopili granule plastike, dok kretanje prema naprijed stvara pritisak potreban za ubrizgavanje u modul.

Temperatura unutar komore za plastificiranje je upravljana pomoću termoparova i električnih otpornika, dok je tlak upravlján pretvaračem (transduktor) i proporcionalnim hidrauličkim ventilom.

B) Rotirajuća ploča

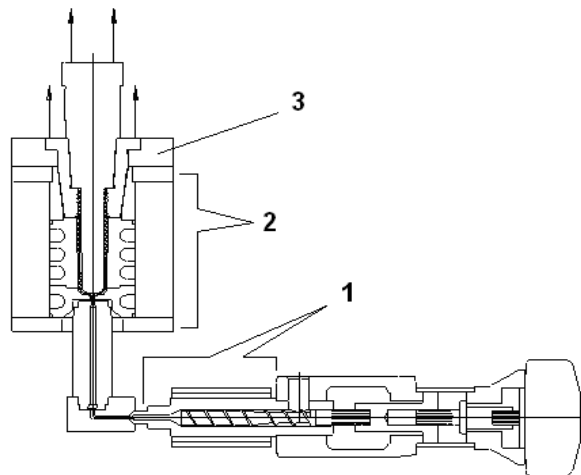
Rotirajuća ploča služi za prenošenje predoblika od jedne stanice do druge. Rotacija je postignuta korištenjem izmjeničnog (AC) elektromotora.

C) Stanica za ubrizgavanje predoblika

Struktura se pomiče vertikalno sa donjim dijelom (1. Šupljina, slika 3.3. [1]) koji je pričvršćen za bazu stroja, srednjim dijelom (2. Navoji, slika 3.3.) koji je pričvršćen za rotirajuću ploču i gornjim dijelom (3. Jezgra šipke, Slika 3.3.) koji se pomiče gore-dolje te time otvara-zatvara kalup.

Šupljine kalupa i jezgra šipke su hlađeni pomoću vode niske temperature kako bi se predoblici stvrdnuli prije faze ekstrakcije.

Srednji dio (navoji) se brine da vrat boce bude završen sa vrijednosti tolerancije od dvije decimale.



Slika 3.3. Struktura za ubrizgavanje predoblika

D) Stanica za toplinsku regulaciju predoblika

Stanica za toplinsku regulaciju predoblika se sastoji od dva neovisna dijela koji se pomiču vertikalno (Slika 3.5. [1]).

Donji dio (vanjsko ugađanje) ima određeni broj kružnih prstenova čija je temperatura kontrolirana električnim otpornicima koji okružuju predobljke i održavaju savršenu temperaturu za fazu upuhivanja i oblikovanja.

Gornji dio (unutarnje ugađanje) obuhvaća aluminijsku jezgru šipke čija je temperatura kontrolirana vodom ili uljno-hidrauličkim krugom. Kao i kod vanjskog dijela predoblika, tako i kod unutrašnjeg dijela predoblika moguća je prilagodba temperatura.

E) Stanica za rastezanje i upuhivanje te oblikovanje

Dimenzije kalupa (Slika 3.4. [1]) su dane u tablici 3.3. koja je uzeta iz literature [1].

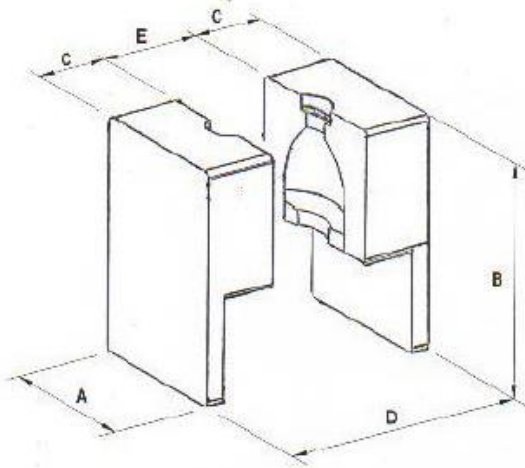
Tablica 3.3. Dimenzije kalupa za rastezanje i upuhivanje te oblikovanje

A	Maksimalno 690 mm
B	Maksimalno 450 mm
C	Minimalno 108 mm
D	Maksimalno 500 mm
E	Maksimalno 284 mm

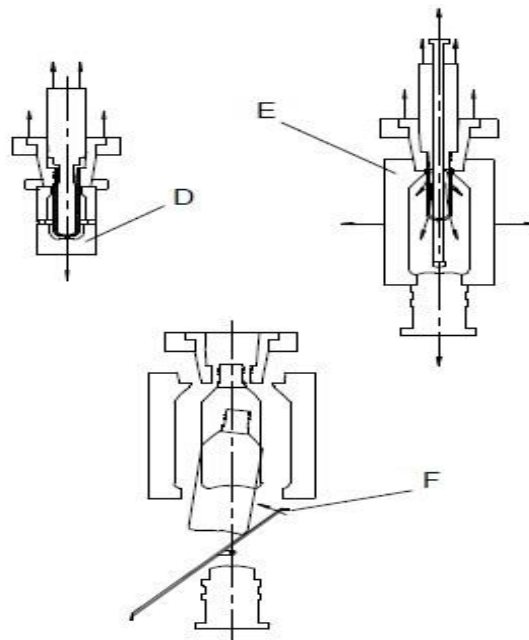
Dvije polovice kalupa za oblikovanje i upuhivanje se pomiču po horizontalnoj osi dok se mlaznice za upuhivanje i šipke za rastezanje pomiču po vertikalnoj osi (Slika 3.5. [1]).

Upuhivanje i oblikovanje se odvija u dvije odvojene faze:

- Tijekom pomicanja šipke prema dolje radi rastezanja predoblika, zrak niskog tlaka se upuhuje
- Prethodna radnja je praćena sa visokotlačnim upuhivanjem kako bi boca poprimila konačni oblik



Slika 3.4. Stanica za rastezanje i upuhivanje te oblikovanje



Slika 3.5. Prikaz procesa upuhivanja i oblikovanja

F) Stanica za izbacivanje boca

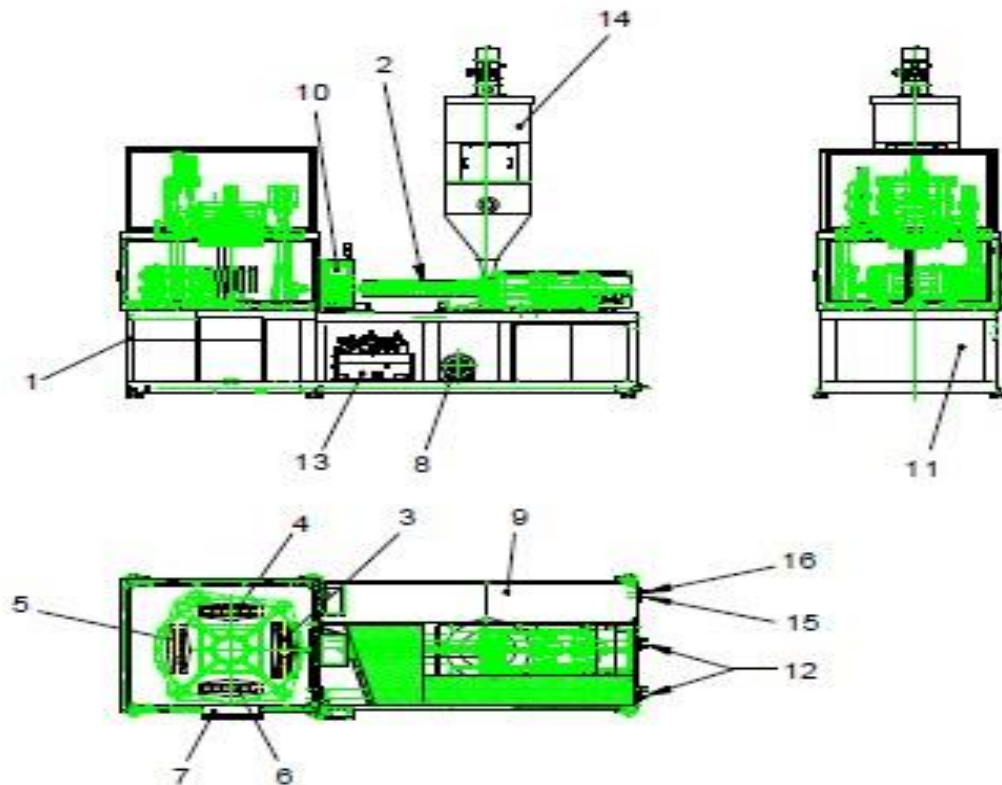
Stanica za izbacivanje boca sadrži rupu kroz koju se gotove boce izbacuju na pokretnu traku (Slika 3.5. [1]).

3.3. Glavni dijelovi stroja

Stroj se sastoji od 16 dijelova čiji je raspored prikazan na slici 3.6. [1].

Glavni dijelovi stroja su:

1. Kućišta (okviri) stroja
2. Jedinica za ubrizgavanje
3. Stanica za držanje ubrizgavajućeg kalupa
4. Stanica za ugađanje predoblika
5. Stanica za držanje upuhivajuće-oblikovnog kalupa
6. Stanica za izbacivanje boca
7. Osigurač pri izbacivanju boca
8. Jedinica motorne pumpe
9. Grupa električnih monitora
10. Grupa operatorskog sučelja
11. Pneumatski sustav (općenito nizak ulazni tlak zraka)
12. Grupa za hlađenje stroja
13. Grupa uljno-hidrauličkog sustava
14. Pocičano kućište
15. Uređaji niskog tlaka zraka na dovodu
16. Uređaji visokog tlaka zraka na dovodu



Slika 3.6. Prikaz glavnih dijelova stroja

3.3.1. Kućište stroja

Kućište stroja, koje je identificirano sa jedinstvenim serijskim brojem, sastavljeno je od odvojnih šipki koje su prikladnih dimenzija i zavarene tako da osiguravaju optimalnu zaštitu od statičkih i dinamičkih napreznja. Napravljeno je iz jednog komada i prikladne veličine radi lakšeg transporta. Kućište je obojano bojom koja je otporna na kemikalije i traje vremenski duže. Okvir sadrži i štiti mnoge dijelove, a to su: hidraulička jedinica, ubrizgivač s pogonskim motorom i električnim sustavom za grijanje i hlađenje vode, jedinicu za upuhivanje i oblikovanje, rashladni sustav.

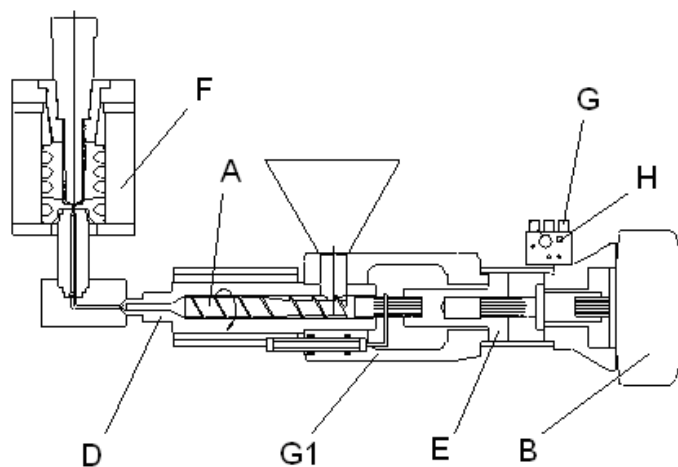
3.3.2. Jedinica za ubrizgavanje

Ova jedinica je dizajnirana kako bi plastificirala materijal i ubrizgala ga u kalup za ubrizgavanje. Rotiranje tokom faze ubrizgavanja se prenosi na vijak A (Slika 3.7. [1]) pomoću električnog motora B i pretvarača. Kada je nakupljanje materijala u odjeljku D završeno,

hidraulički cilindar E pokreće linearno pomicanje vijka. Plastiificirani materijal je tada ubrizgan u kalup za ubrizgavanje F.

Faza ubrizgavanja je ostvarena pomoću uređaja koji sadrži proporcionalni ventil G koji konstantno promatra poziciju (linearni transdudktor G1) i tlak hidrauličkog vijka A (tlakomjer H).

Ubrizgivač prolazi kroz niz termičkih postupaka kako bi se poboljšala kvaliteta nastalih predoblika. Termičke postupke omogućuju prikladni galvanizirani keramički otpornici koji osiguravaju potrebnu razinu grijanja željenog područja. Pravilno postavljeni termoparovi (Fe/CuNi) služe za očitavanje temperature.



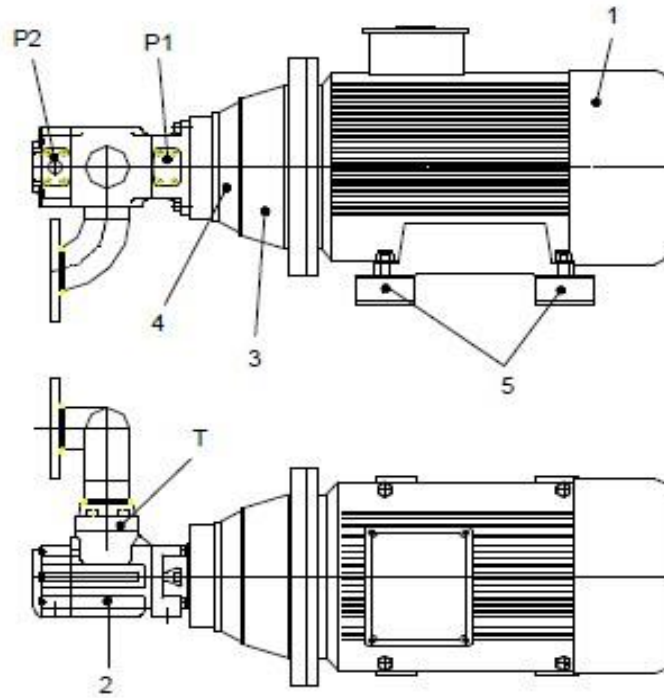
Slika 3.7. Jedinica za ubrizgavanje

3.3.3. Jedinica motorne pumpe

Jedinica motorne pumpe se sastoji od sljedećih elemenata čiji je raspored prikazan na slici 3.8.

[1] :

1. Električni motor (18,5 kW)
 2. Krilna hidraulična pumpa
 3. Kućište u obliku zvona
 4. Spojnica
 5. Elementi koji smanjuju vibracije
- P1. Blok za kontrolu filtera pumpe
P2. Blok za kontrolu ulazne brzine
T. Usisavanje

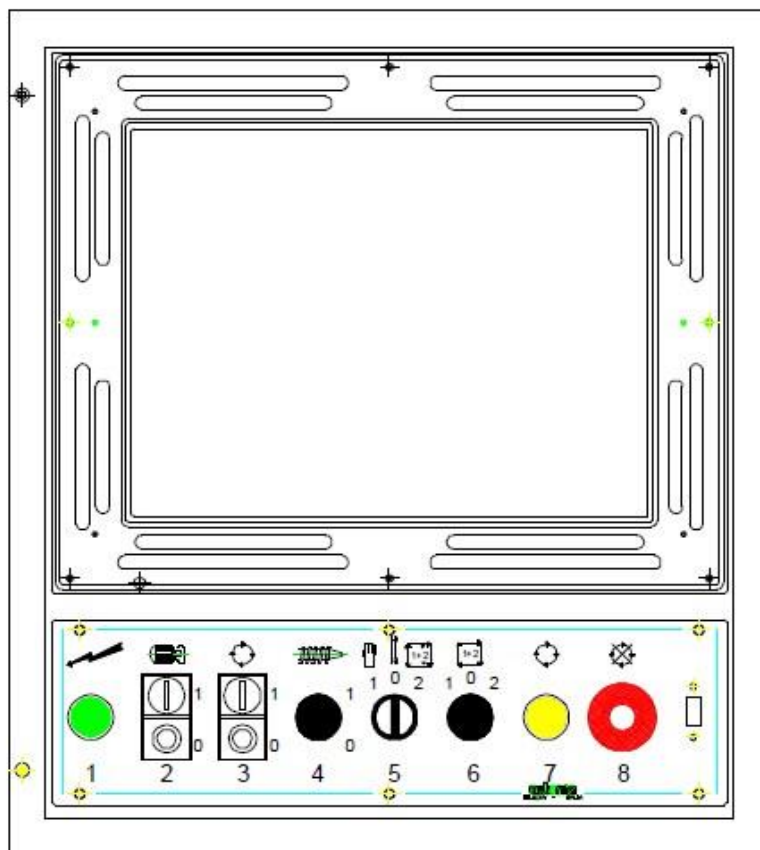


Slika 3.8. Jedinica motorne pumpe

3.3.4. Upravljačka ploča

A^3MC (engl. *Automa Advanced Architecture Machine Control*) je kontrolni sustav dizajniran od strane Autom Spa za najnovije generacije strojeva. Zadovoljava glavne potrebe korisnika kao što su velika brzina, točnost, fleksibilnost i pouzdanost.

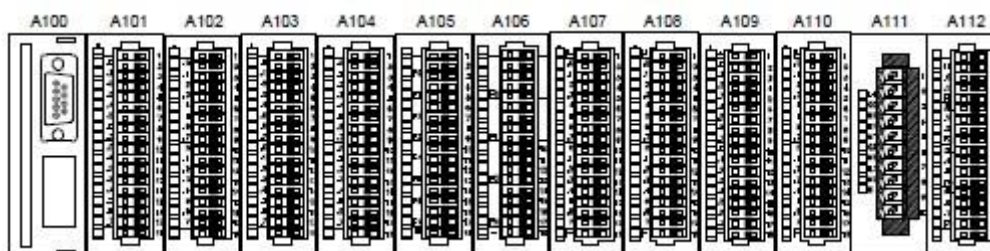
Upravljački dio sustav se sastoji od industrijskog računala (engl. *hardware*) i modula (engl. *software*) kojima se on prikazuje kao jedno jednostavno računalo. Sustav također sadrži ulaze i izlaze kojima se povezuje na osobno računalo pomoću sabirnica. Direktne i jednostavne ikone čine sustav jednostavnim za upravljanje te se time smanjuje vrijeme obuke zaposlenika i broj pogrešaka.



Slika 3.9. Osobno računalo sa kapacitivnim zaslonom

Dijelovi upravljačke ploče:

1. Osobno računalo Pentium III 800 MHz, kapacitivni zaslon osjetljiv na dodir, 15“ monitor (Slika 3.9. [1])
2. Čitač kartice
3. Sabirnice (CANopen)
4. MODO1 moduli sučelja (Slika 3.10. [1])



Slika 3.10. Moduli sučelja

3.3.5. Pneumatski sustav

Pneumatski sustav se sastoji od grupe niskog tlaka i grupe visokog tlaka.

Kod pneumatskog sustava sa niskim tlakom zraka komprimirani zrak se filtrira, suši i njegov tlak se regulira tako da se može dostaviti korisnicima bez nečistoća i kondenzacija.

Tehničke značajke pneumatskog sustava su prikazane u tablici 3.4. [1].

Tablica 3.4. Tehničke značajke pneumatskog sustava.

Cilindri	Prema ISO6431 i 6432
Temperatura okoline	Od -10°C do 80°C
Temperatura tekućine	Od 0°C do 40°C
Elektromagnetski ventili	Prema ISO5599
Radni tlak zraka	Minimalno 6 bar, maksimalno 10 bar

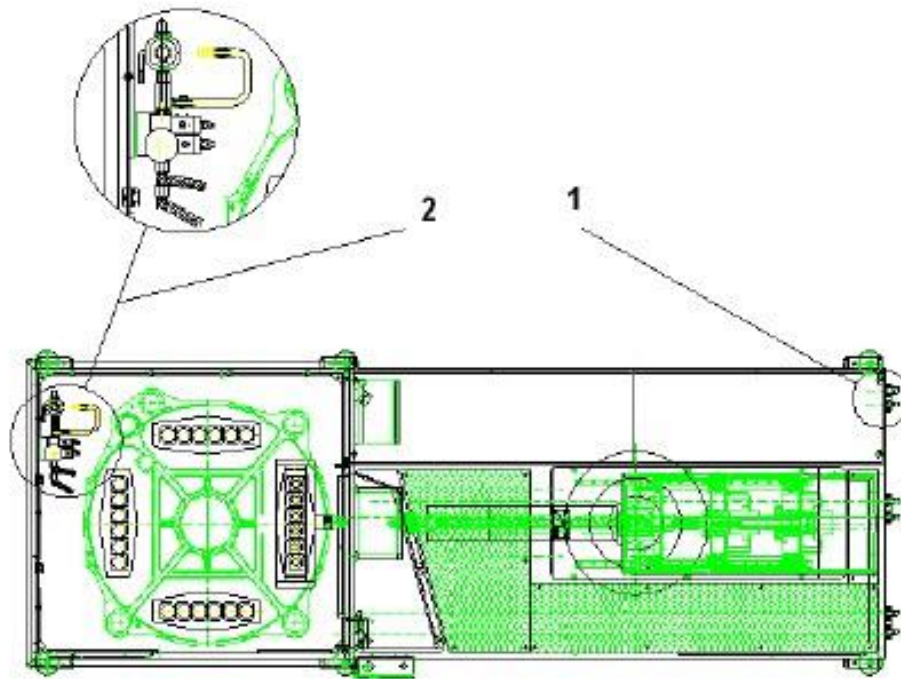
Pneumatski sustav sa visokim tlakom zraka je vezan uz zrak koji se upuhuje u predoblike.

Upuhivanje i oblikovanje boca se odvija u dvije odvojene faze:

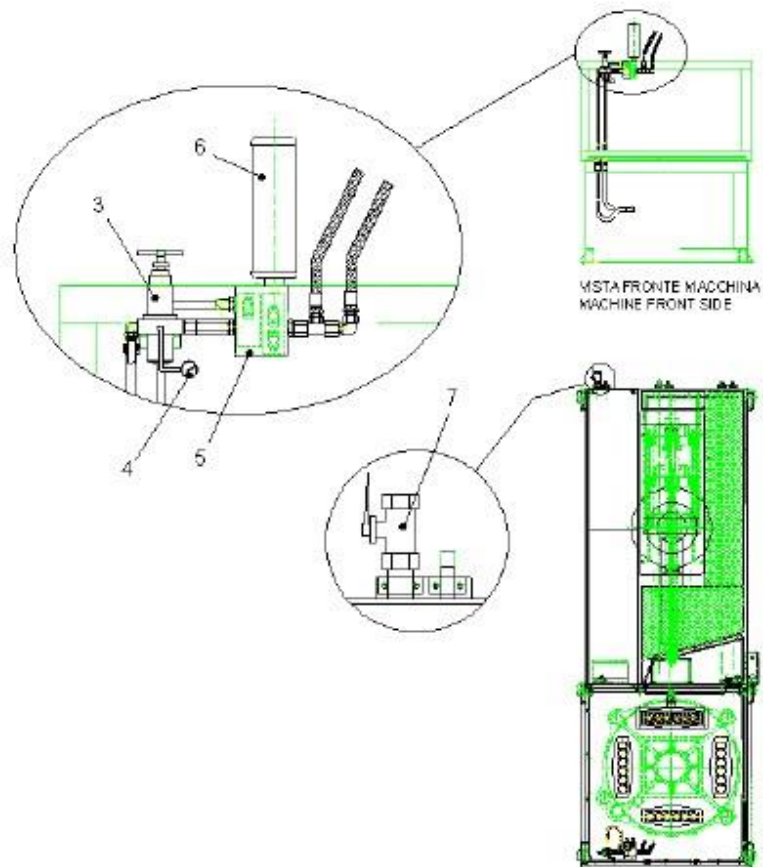
- predupuhivanje i oblikovanje uz nizak tlak (namješten na 10 bar do 15 bar)
- upuhivanje i oblikovanje pri visokom tlaku (namješteno na 25 bar do 40 bar)

Opis i položaj komponenata pneumatskog sustava sa visokim tlakom zraka (odnosi se na sliku 3.11. i 3.12. [1]) :

1. Element za dovod zraka
2. Grupe za predupuhivanje-oblikovanje i upuhivanje-oblikovanje
3. Regulator tlaka
4. Mjerilo tlaka
5. Elektromagnetski ventil
6. Prigušivač
7. Ručni sigurnosni ventil kruga



Slika 3.11. Pneumatski sustav

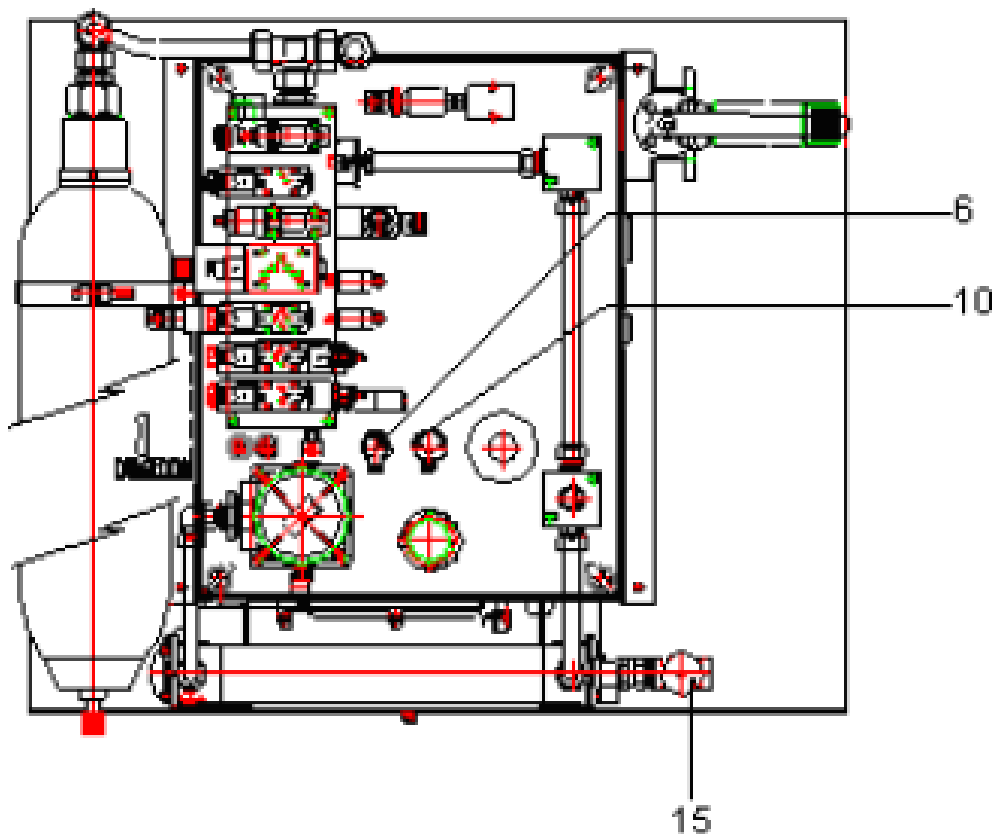


Slika 3.12. Pneumatski sustav

3.3.6. Sustav za hlađenje vodom

U cilju održavanja temperature kalupa, vruće noseće ploče, materijalom ispunjene zone ubrizgavanja i hidrauličkog sustava uz regularne radne vrijednosti, stroj je opremljen sustavom za rashlađivanje vodom.

Rashladna stanica sadrži: regulator temperature vruće vode, hlađenje kalupa za rastezanje i upuhivanje, jedinica za izmjenu topline hidrauličkog sustava. Veze sa strojem su postignute pomoću cjevi za provod vode do rashladne stanice i cjevi za ispuštanje vode. Da bi se održala željena razmjena topline sa rashladnom stanicom, ključno je održati pritisak dostave vode na minimalno 2 bara. Rashladni krug hidrauličkog sustava je pod automatskom kontrolom A³MC sustava pomoću pneumatskog ventila (pozicija 15, slika 3.13. [1]) i termopara (pozicija 10, slika 3.13.) koji očitava temperaturu ulja. Kontrolni sustav je uzbuđen u slučaju nedostatka vode ili ulja u spremnicima (pozicija 6, slika 3.13.)



Slika 3.13. Dio sustava za rashlađivanje

3.3.7. Hidraulički sustav

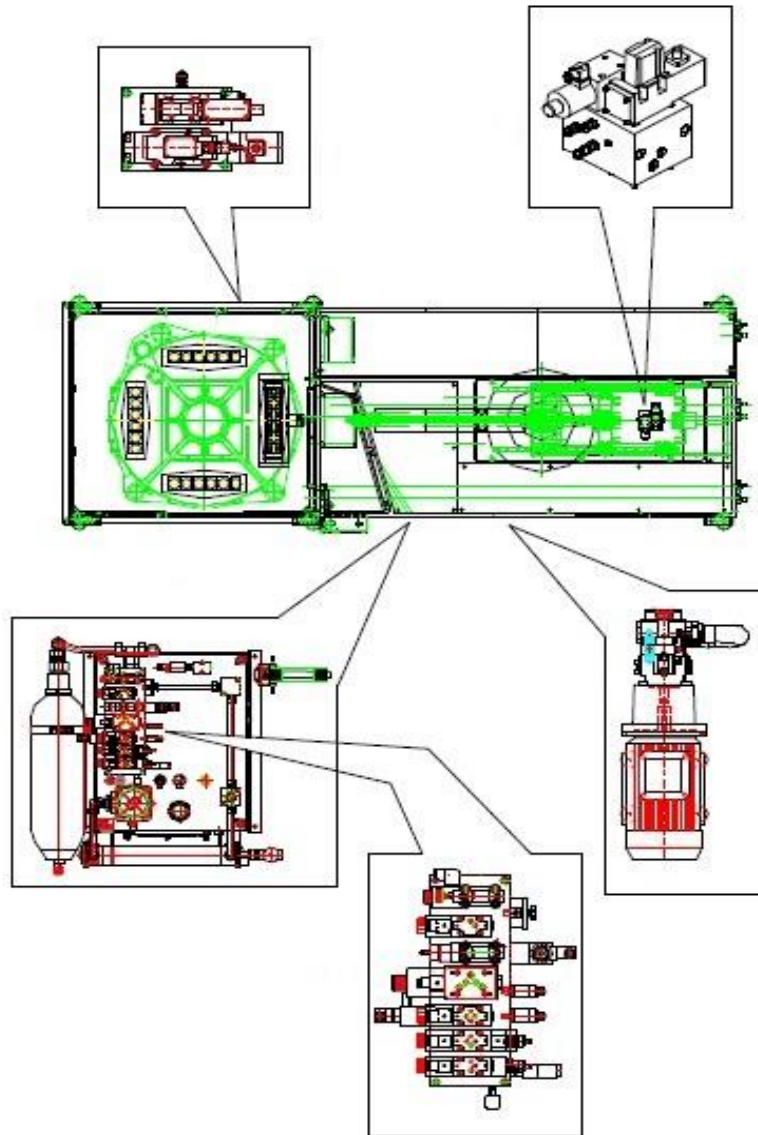
Hidraulički sustav (Slika 3.14. [1]) se sastoji od stanice koja se nalazi u stražnjem okviru stroja gdje se nalaze i svim elektromagnetski ventili, akumulator, krilna pumpa, tlačni prekidači, filtri i sigurnosni uređaju.

Sve cijevi su povezane sa hidrauličkom stanicom i aktuatorima koji su smješteni uglavnom u prednjem dijelu stroja. Sustav je zaokružen zatvorenom petljom sustava za hlađenje i izmjenjivačem topline.

Hidraulički sustav je dizajniran tako da štiti operatera koji upravlja, a njegova stanica se sastoji od sljedećih komponenata:

- Elektromagnetski ventili, istosmjerni izvor struje od 24 V
- 18,5 kW krilna pumpa sa asinkronim motorom
- N. 1 akumulator 10 l
- Termostat (maksimalna temperatura 60°C)
- Filter veličine 25µm na odvodu sa električnim dojavljivačem
- Filteri za odzračivanje
- Izmjenjivači topline
- Vizualni pokazatelji
- Filter veličine 10µm na dovodu sa električnim dojavljačem
- Senzor razine ulja unutar stanice
- Senzor temperature ulja unutar stanice

Hidraulički sustav je povezan sa svim komponentama stroja pomoću krutih čeličnih cijevi i savitljivih i fleksibilnih crijeva te prikladno zaštićen od trzajnih rizika.



Slika 3.14. Hidraulički sustav

3.4. Pomoćne jedinice stroja

Uz glavne dijelove stroja imamo i pomoćne dijelove odnosno jedinice. Iako su pomoćne jedinice, imaju bitnu ulogu u proizvodnji plastične ambalaže. Pod pomoćnim jedinicama ubrajamo:

- 1) Jedinica za termoregulaciju kalupa
- 2) Jedinica za doziranje tekućih mješavina
- 3) Odvlaživač PET-a
- 4) Jedinica za doziranje PET-a

3.4.1. Jedinica za termoregulaciju kalupa

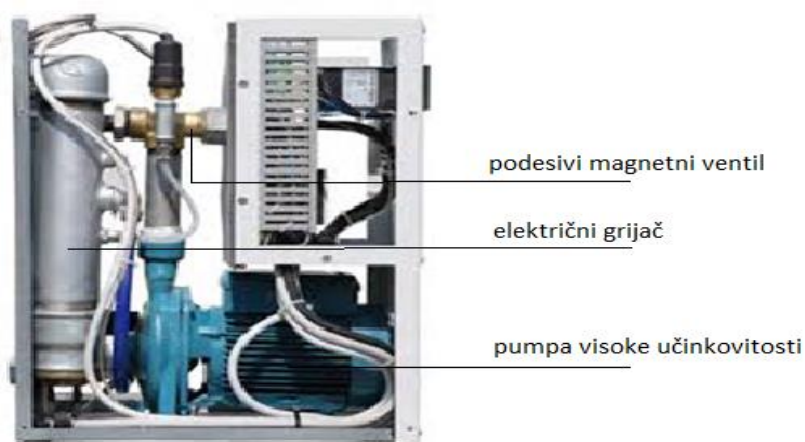
Stroj koristi jedinicu za termoregulaciju vode TW6/95 proizvođača *Industrial frigo* (Slika 3.15. [5]). Navedene jedinice su pogodne za korištenje u sustavima gdje je maksimalna temperatura vode 95°C.



Slika 3.15. Industrial frigo TW6/95

Ova jedinica omogućava kontroliranje temperature kalupa tokom procesa proizvodnje plastične ambalaže. Kontroliranje temperature kalupa je vrlo bitan faktor u dobivanju kvalitetnijih odljevaka, te također utječe na efikasnost proizvodnje i vijek trajanja odljevka.

TW6/95 se spaja na vanjsku jedinicu hlađenja vode, a njeni glavni dijelovi su: kontrolni sustav za upravljanje, podesivi magnetni ventil, pumpa visoke učinkovitosti, električni grijač.



Slika 3.16. Glavni dijelovi jedinice za termoregulaciju

Tehničke karakteristike jedinice za termoregulaciju su dane u tablici 3.5. [5].

Tablica 3.5. Tehničke karakteristike TW6/95

Maksimalna temperatura	°C	95
Snaga grijanja	kW	6
Pumpa	kW nom/max	0,33/0,37
	l/min	30
	bar	2,1
Nazivna snaga	kW	6.5
Težina	kg	48
Korisnički ulazi	Ø	¾"
Ulazi hlađenja	Ø	½"
Duljina	mm	330
Dubina	mm	660
Visina	mm	700

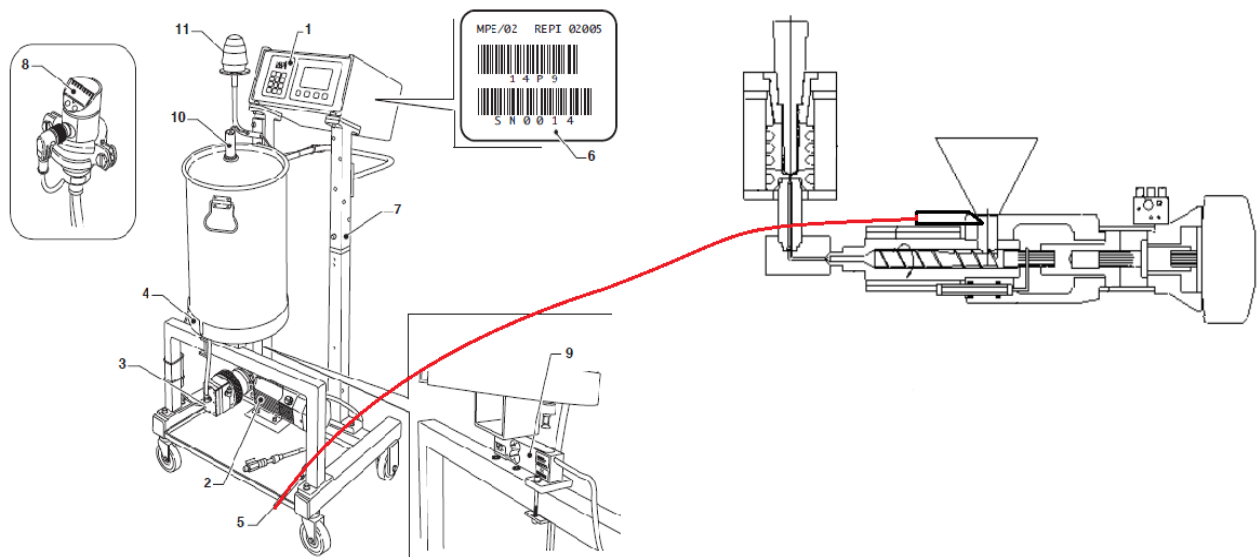
3.4.2. Jedinica za doziranje tekućih mješavina

Jedinica za doziranje tekućih mješavina proizvođača REPI S.p.A. model U2005 (Slika 3.17. [1]) služi za ubrizgavanje boje ili aditiva u tekućem obliku tijekom procesa proizvodnje plastične ambalaže.



Slika 3.17. REPI model U2005

Doze su izrazito male (transparentna boja ima dozu oko 0,001%), a samo doziranje se izvršava direktno u jedinici za ubrizgavanje tako da se neprlja spremnik PET-a (Slika 3.18. [1]).



Slika 3.18. Prikaz doziranja direktno u jedinicu za ubrizgavanje

Dijelovi jedinice za doziranje tekućih mješavina (pozicije prema slici 3.18.) su:

- 1) Upravljačka i nadzorna jedinica
- 2) Motor koji pogoni pumpu
- 3) Pumpa za doziranje
- 4) Postolje za držanje spremnika
- 5) Ubrizgavač boje/aditiva
- 6) Serijski broj i pločica s podacima
- 7) Nosač
- 8) Sonda za mjerenje tlaka
- 9) Jedinica za punjenje
- 10) Senzor razine tekućine u spremniku
- 11) Svjetlosna signalizacija

Tehničke karakteristike dozatora tekućih mješavina te motora koji pogoni pumpu su dane u tablici 3.6. [1].

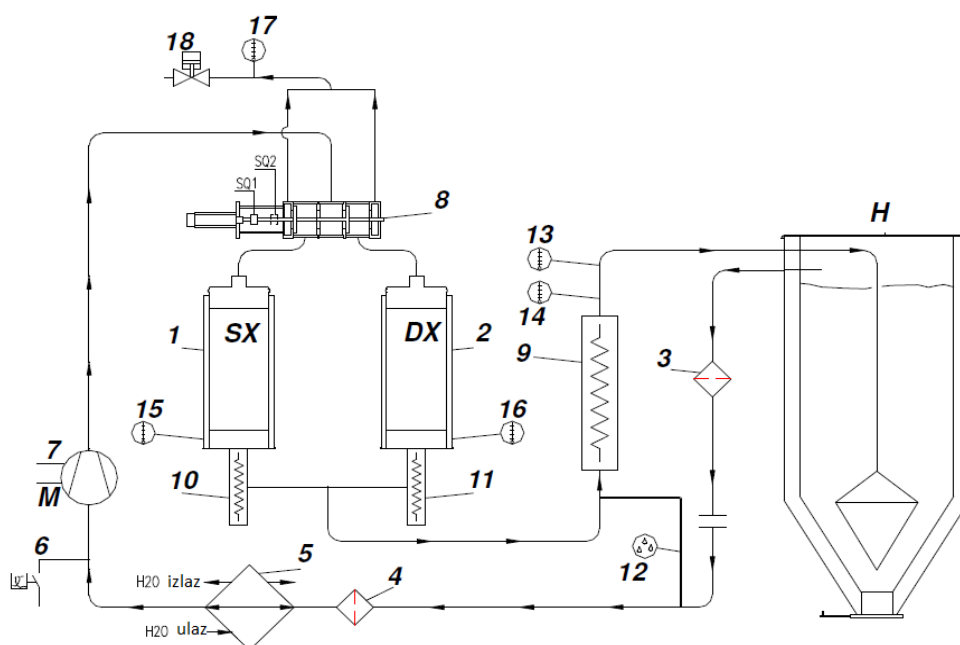
Tablica 3.6. Tehničke karakteristike jedinice za doziranje tekućih mješavina

Vrsta spoja	V/Hz	230/50
Nazivna snaga	W	500
Napon armature pogonskog motora	V	48 DC
Nazivna struja pogonskog motora	A	5,2
Nazivna snaga pogonskog motora	W	190
Brzina vrtnje pogonskog motora	okr/min	0:150
Radna temperatura pogonskog motora	°C	0-40
Relativna vlažnost	%	70 maks.

3.4.3. Odvlaživač PET-a

Odvlaživač služi za uklanjanje vlage iz plastičnih higroskopskih materijala na kontinuiran način. U odvlaživaču su instalirana dva tornja sa molekularnim sitom. Kroz ta dva tornja naizmjenično prolaze tok vlažnog zraka iz spremnika (ciklus procesa) te tok pravilno zagrijanog zraka (ciklus regeneracije).

Prema slici 3.19. [1] prikazan je proces odvlaživanja koji se odvija u dvije, gore spomenute, faze.

**Slika 3.19.** Funkcionalni dijagram s naznačenim djelovima

U ciklusu procesa vlažni zrak, koji dolazi iz spremnika (H), prolazi kroz filter spremnika (3) i filter odvlaživača (4). Zrak, ohlađen u izmjenjivaču (5), je pomoću kompresora (7) poslan u prvi toranj (1) prolazeći tako kroz izmjenični ventil (8). Tada je u prvom tornju vlaga uklonjena iz zraka pomoću molekularnih sita. Suhi zrak se tada ugrije na traženu temperaturu pomoću otpornika procesa (9) i šalje nazad u spremnik PET-a.

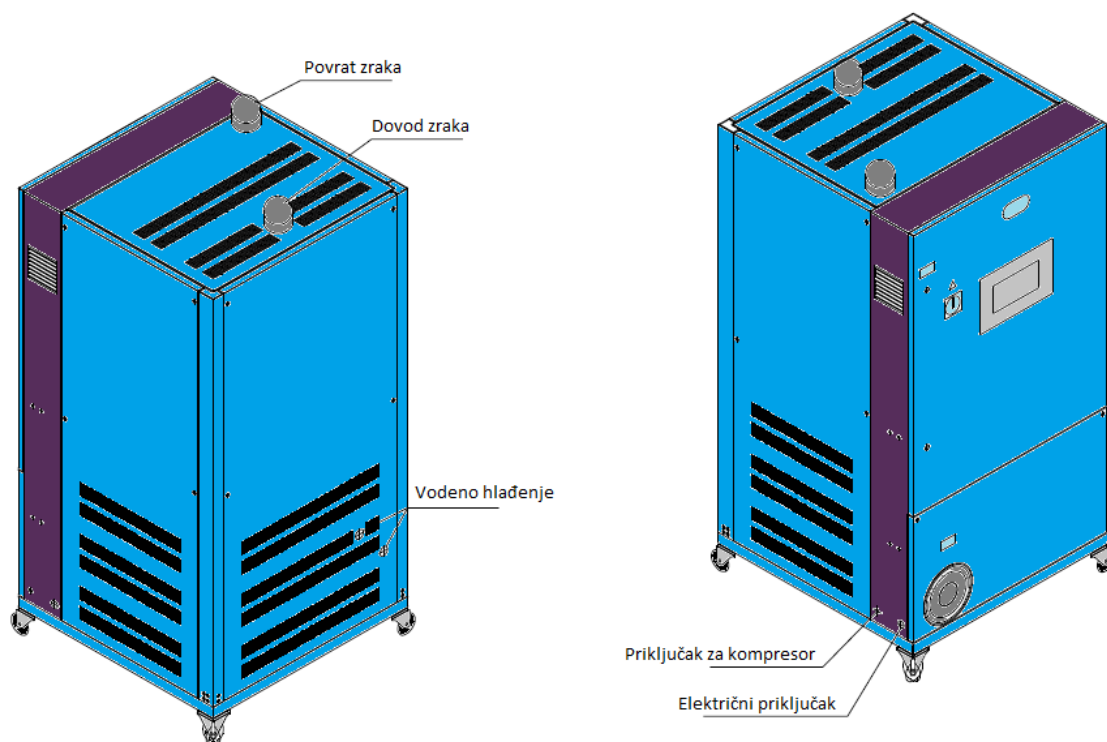
Ciklus regeneracije se sastoji od dvije faze: faze grijanja i faze hlađenja.

Tokom faze grijanja dio suhog zraka koji izlazi iz tornja 1 se grije do 285°C pomoću otpornika R2 (označeno brojem 10) i prolazeći kroz molekularna sita uklanja mu se sva vlažnost. Vlažan zrak izlazi van kroz izmjenični ventil (8).

U fazi hlađenja otpornik je u stanju mirovanja te protok zraka traje dok se molekularna sita neohlade. Temperature koje upravljaju ovim procesom su kontrolirane pomoću temperaturnog osjetnika (17) smještenog na izlazu zraka.

Glavni dijelovi odvlaživača prikazani na slici 3.19. su:

- 1) Lijevi toranj
- 2) Desni toranj
- 3) Filter spremnika
- 4) Filter odvlaživača
- 5) Izmjenjivač topline
- 6) Spoj na kompresor
- 7) Sigurnosni termostat
- 8) Izmjenični ventil
- 9) Otpornici procesa
- 10) Otpornici regeneracije
- 11) Otpornici regeneracije
- 12) Kontrola temperature kondenzacije
- 13) Sigurnosni temperaturni osjetnik procesa
- 14) Temperaturni osjetnik procesa
- 15) Temperaturni osjetnik regeneracije
- 16) Temperaturni osjetnik regeneracije
- 17) Temperaturni osjetnik ispusta zraka
- 18) Ispušni ventil



Slika 3.20. Ulazi za spajanje stroja

Tehničke karakteristike odvlaživača, proizvođača “Plastic Systems S.p.A.” model DR104 MT, su dane u tablici 3.7. [1].

Tablica 3.7. Tehničke karakteristike odvlaživača DR104 MT

Kapacitet zraka	m^3/h	400
Temperatura procesa	$^{\circ}C$	50-150
Temperatura kondenzacije	$^{\circ}C$	-40
Statički tlak	mbar	200
Snaga kompresora u procesu	kW	4
Snaga kompresora u regeneraciji	kW	/
Snaga grijanja u procesu	kW	10,8
Snaga grijanja u regeneraciji	kW	5
Ukupna priključena snaga	kW	19,8
Potrošnja energije pri $80^{\circ}C$	kW	8

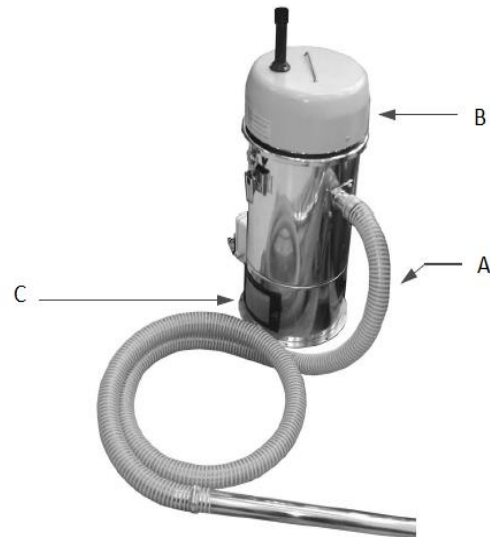
Napon/frekvencija	V/Hz	400/50
Kapacitet spremnika- minimalni maksimalni	dm^3	800
	dm^3	1000
Težina	kg	320

3.4.4. Jedinica za doziranje PET-a

Jedinica za doziranje PET-a koristi dozator koji djeluje u tri faze. Uređaj je konstruiran za micanje i doziranje granula PET-a. Plastične granule su pomicate i usisavane kao posljedica vakuuma koji se stvorio u spremniku. Oprema se sastoji od sljedećih komponenti: vakuumsko puhalo, spremnik, usisna cijev, usisna sonda (Slika 3.22. [1]).



Slika 3.21. Dozator PET-a



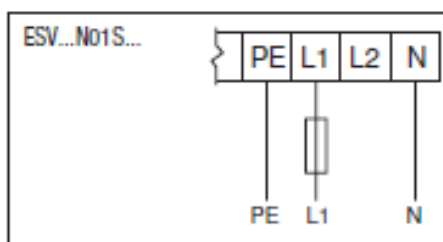
Slika 3.22. Spremnik

U prvoj fazi jedinice za doziranje PET-a plastični materijal je usisan, zbog vakuuma stvorenog od strane vakuumskog puhalo, i poslan u spremnik preko fleksibilnog crijeva (A).

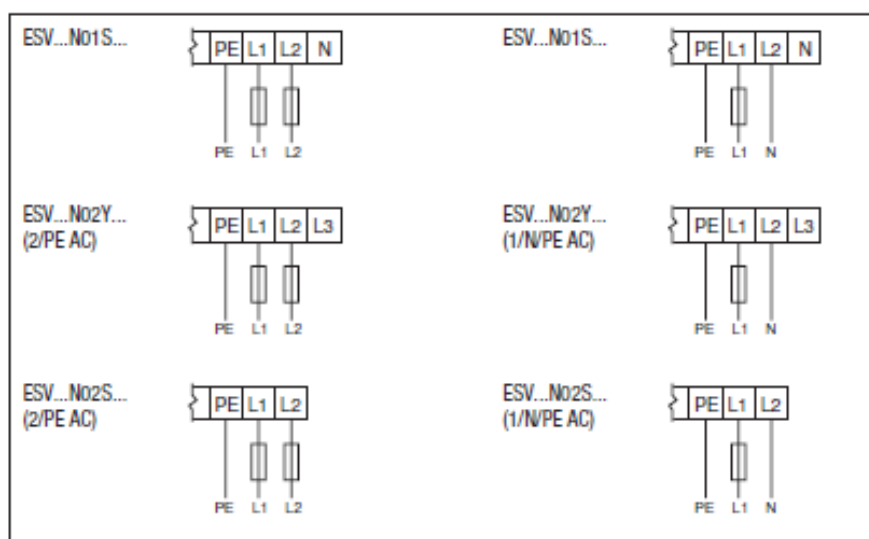
U drugoj fazi su plastične granule odvojene od zraka pomoću filtera (B), a tako dobiveni zrak se izbacuje van opreme.

Tokom prve faze poklopac za pražnjenje (C) je zatvoren zbog stvorenog vakuuma. Na kraju prve i druge faze kada su plastične granule prebačene u spremnik, one otvore poklopac za pražnjenje te upadaju u dozirni spremnik koji se nalazi ispod.

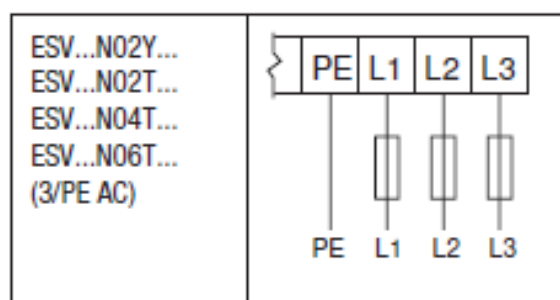
3.5. Električne instalacije



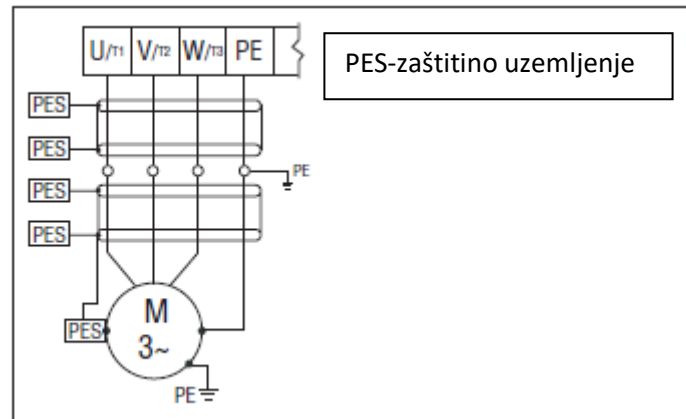
Slika 3.23. Mrežni priključak do 120V (AC) jednofazne opskrbe



Slika 3.24. Mrežni priključak do 240V (AC) jednofazne opskrbe

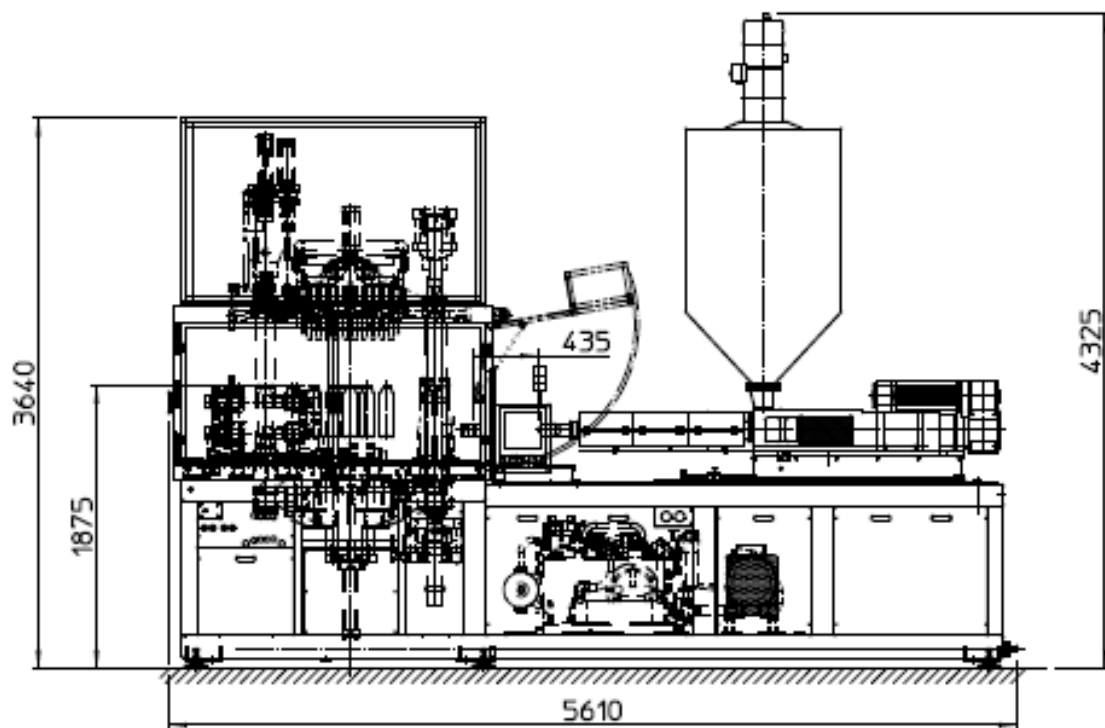


Slika 3.25. Mrežni priključak za trofaznu opskrbu

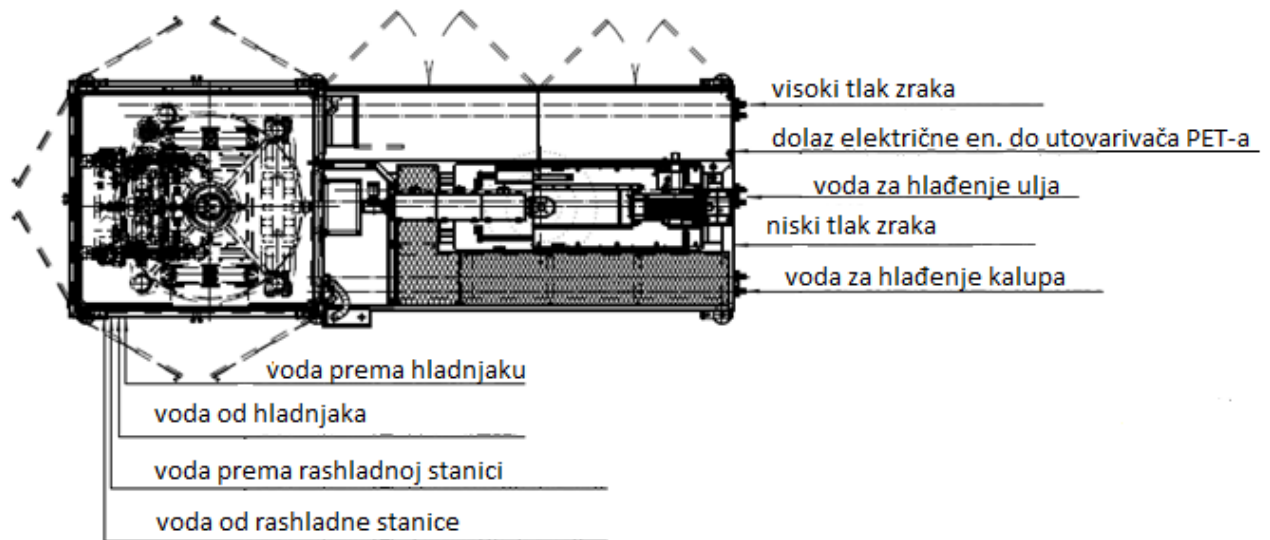


Slika 3.26. Priključak motora

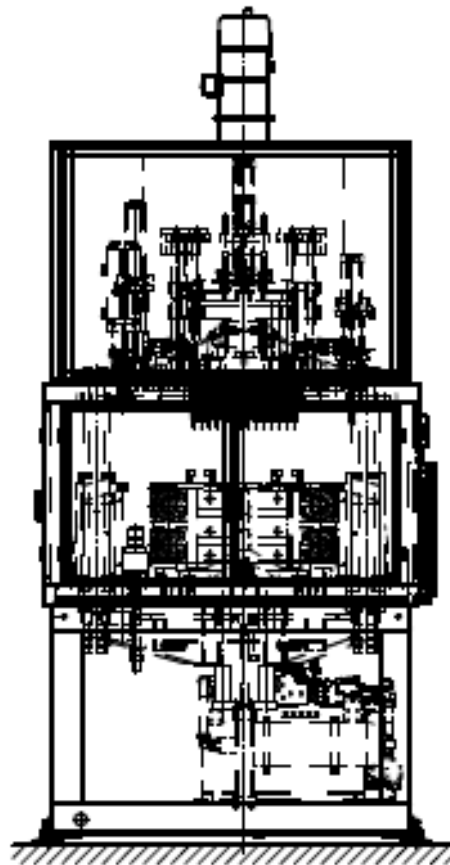
3.6. Projekcija cijelog stroja



Slika 3.27. Nacrt stroja



Slika 3.28. Tlocrt stroja sa pojedinim izlazima i ulazima



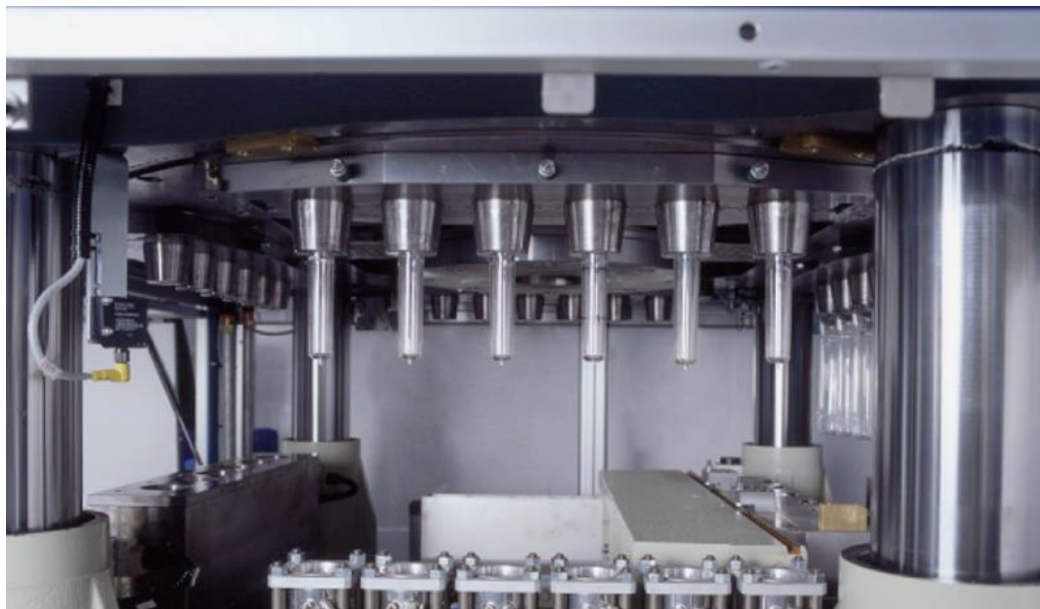
Slika 3.29. Bocrt stroja

4. PROCES PROIZVODNJE PLASTIČNE AMBALAŽE

Proces proizvodnje plastične ambalaže kreće od početne sirovine, a to je PET (Polietilen tereftalat) koji se nalazi u velikim vrećama u granularnom obliku. Kako bi se napravili potrebni pred oblici i kako bi se PET uveo u proces, potrebno ga je prvo osušiti u posebnim sušilicama na 200°C. Tako pripremljene granule PET-a ulaze u stroj gdje se rastapaju na temperaturama od 300°C te dalje idu u stanicu za ubrizgavanje.

4.1. Stanica za ubrizgavanje

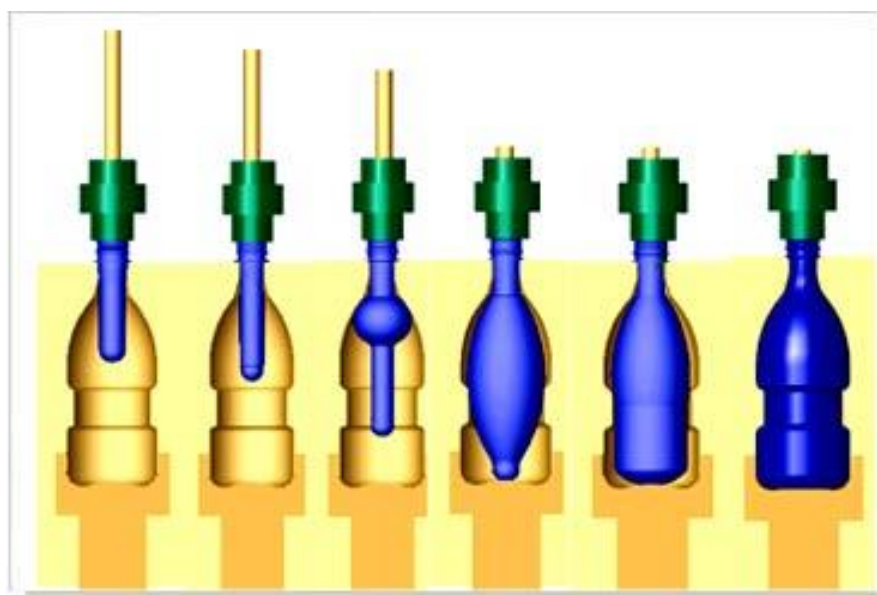
Stanica za ubrizgavanje (Slika 4.1 [6]) se sastoji od tri dijela od kojih je jedan dio pomičan dok su druga dva pričvršćena, jedan za bazu stroja, a drugi za rotirajuću ploču. Pomični dio se pomiče vertikalno gore-dolje te time otvara i zatvara kalup dok ubrizgivač ubrizgava rastopljeni PET u kalupe. Zatvaranjem kalupa i otvaranjem formiraju se predoblici, a kako bi se predoblici što bolje stvrdnuli prije sljedećih postupaka kalupi su hlađeni vodom niske temperature. Srednji dio, koji je pričvršćen za rotirajuću ploču služi kako bi vrat predoblika bio što točnije završen.



Slika 4.1. Stanica za ubrizgavanje

4.2. Stanica za razvlačenje i upuhivanje

Nakon stanice za ubrizgavanje predoblik dolazi u stanicu za razvlačenje i upuhivanje gdje se oblikuje i poprima svoj konačni oblik. Stanica za razvlačenje i upuhivanje se sastoji od dva pomična dijela. Dvije polovice kalupa za oblikovanje i upuhivanje se pomiču horizontalno dok se mlaznice za upuhivanje i šipke za rastezanje pomiču vertikalno. Tijekom pomicanja šipke vertikalno prema dolje, kao što možemo vidjeti na slici 4.2 [6] predoblik se rasteže i u njega se upuhuje zrak niskog tlaka, a zatim se izvršava visokotlačno upuhivanje u kojemu boca poprimi konačni oblik, tu se kalupi pomaknu horizontalno jedan do drugog. Nakon što boca poprimi konačni oblik mlaznice se vraćaju gore, a dva dijela kalupa koji su bili spojeni se odvajaju.



Slika 4.2. Razvlačenje i upuhivanje predoblika

4.3. Stanica za izbacivanje predoblika

U stanici za izbacivanje konačnih boca sadrži rupu te se boce kroz tu rupu izbacuju i prelaze na pokretnu traku gdje ih djelatnici slažu u kutije i spremne su za daljnje korištenje. Postoje strojevi gdje je proizvodnja boca odmah dalje povezana sa punjenjem što znači da se boca neizbacuje van nego nastavlja svoj put unutar stroja i puni se raznim proizvodima, ali u našem slučaju gotove boce se dalje ubacuju u druge strojeve te se na taj način pune.

5. ZAKLJUČAK

U ovom radu se može vidjeti proces proizvodnje boce od same sirovine koja je polietil tereftalat (PET). Pomoću slika i skica vidljivo je da veliku ulogu u proizvodnji plastične ambalaže imaju elektromotori.

Elektromotori su sadržani u gotovo svakom dijelu stroja od ubrizgavanja i upuhivanja predoblika preko motorne pumpe i pneumatskog sustava pa sve do hidrauličkog sustava koji također sadrži više elektromotora. Da nema elektromotora cijeli stroj bi bio puno veći zauzimao bi skoro cjelu jednu halu, a ne bi bio dovoljno efikasan, te vidimo da je njihova važnost izuzetno velika. Kako bi se produljio životni vijek elektromotora i stroja općenito sve se servisira i sve radnje se nadgledaju te nepravilnosti prijavljuju elektroodržavanju.

Stroj je potpuno automatiziran, a pokreće ga trofazni asinkroni motor. Iako je potpuno automatiziran strojem upravlja do 3 djelatnika koji ga pokreću, zaustavljaju te ako dođe do nekoga zastoja ili problema isti rješavaju. Saponia se dokazala sa visokom razinom proizvodnje i tehnologije kao jedna od vodećih kemijskih industrija u Hrvatskoj te ujedno zadovoljava sve europske standarde.

6. LITERATURA

- [1] Knjižica stroja Automa NSB80 – „NSB880 S.N.995550001“
- [2] Deterdžentsko-toaletna industrija, Saponia d.d. url: <http://www.saponia.hr/> (02.05.2019)
- [3] Web slobodna enciklopedija url:
http://www.bpf.co.uk/Plastipedia/Processes/Injection_Blow_Moulding.aspx
(23.04.2019)
- [4] Web. stranica tvrtke za proizvodnju plastične ambalaže, *ALPLA Werke Alwin Lehner GmbH & Co KG* url: <https://www.alpla.com/en> (20.04.2019)
- [5] Web. stranica dobavljača i serviseru pogona za proizvodnju plastične ambalaže, *Koot Automation & Service B.V.* url:
<http://www.kootautomation.nl/koot/upload/pdf/thermo-regulation-units-etw-tw-wta-tw-wtp.pdf> (01.06.2019)
- [6] Online časopis o tehnologiji plastike, *Plastics Technology* url:
<https://www.ptonline.com/articles/sipa-acquires-automa-pet-bottle-machine-line>
(28.05.2019)
- [7] Web. stranica vodećeg koncerna u području prerade plastike, *Plastic Systems S.p.A.* url:
<https://www.plasticsystems.it/?lang=en> (29.05.2019)
- [8] Web. stranica tvrtke za globalna rješenja u području kontrole temperature, *Lethiguel co.* url: <https://lethiguel.org/en/cooling-solutions/thermoregulation.html> (30.05.2019)
- [9] Web. stranica tvrtke za razvoj i proizvodnju kalupa, *Haifu Mould Industry Limited* url:
<https://hafo-mould.com/temperature-control-of-aluminium-die-casting-mold/>
(31.05.2019)

7. SAŽETAK

U završnom radu opisan je proces proizvodnje plastične ambalaže, točnije plastičnih boca od početne sirovine koja je PET (polietilen tereftalat). Proces proizvodnje se odvija pomoću stroja Automa NSB80 koji radi na principu injekcijski razvlačnog puhanja. Proces se odvija kroz 3 stanice. Prva stanica je stanica za ubrizgavanje gdje se rastopljeni i osušeni PET ubrizgava u kalupe kako bi se dobili predoblici. U stanici za razvlačenje i upuhivanje u predoblike se upuhuje zrak niskog tlaka pri čemu se razvlače, a zatim slijedi visokotlačno upuhivanje gdje predoblici postaju boce i poprimaju svoj konačni oblik. Nakon što su poprimile konačni oblik, boce izlaze van kroz stanicu za izbacivanje gdje ih djelatnici dalje slažu i prenose. U procesu proizvodnje sudjeluju brojni elektromotori koje nalazimo u gotovo svakom segmentu stroja te se time pokazuje njihova važnost.

Ključne riječi: PET (polietilen tereftalat), plastične boce, Automa NSB80, ubrizgavanje, razvlačenje i upuhivanje, predoblici, stanica za izbacivanje, elektromotori.

8. ABSTRACT

The final thesis describes process of producing plastic bottles from the starting raw material which is called PET (polyethylene terephthalate). The production process is carried out using a machine Automa NSB80 that works on the principle of injection stretch-blow molding. The process is carried out through three stations. The first station is a station injection station where melted and dried PET is injected into the mold to obtain the preform. In blow-moulding station into the preform is blown low pressure air to stretch followed by high pressure blowing where the bottle preform assume its final shape. Once they have taken final shape, the bottles come out through the ejection station, where employees continue to transfer them. The production process involves numerous electric motors that are found in almost every segment of the machine, thereby showing their importance.

Key words: PET (polyethylene terephthalate), plastic bottles, Automa NSB80, injection, blow-moulding, preforms, ejection station, electric motors.

9. ŽIVOTOPIS

PAVAO MIHALJEVIĆ

Rođen 25. 6. 1992. u Osijeku. 2007. u Josipovcu završava osnovnu školu „ Josipovac“. Iste godine upisuje Prirodoslovno-matematičku gimnaziju u Osijeku koju završava 2011. godine. Tijekom srednješkolškog obrazovanja postiže vrlo dobar uspjeh.

Bavio se raznim izvanškolskim aktivnostima koje uključuju sviranje tamburice u slavonskom tamburaškom društvu „ Pajo Kolarić“, te treniranje veslanja u veslačkom klubu „Iktus“. Izvanškolske aktivnosti prestaju upisivanjem fakulteta.

2011. godine upisuje preddiplomski sveučilišni studij elektrotehnike na Elektrotehničkom fakultetu u Osijeku. Na drugoj godini fakulteta se odlučuje za smjer elektroenergetika. Nakon odslušane 3 godine prekida studij zbog osobnih problema te se zapošljava u tvrtki „Instos d.o.o.“ gdje obavlja poslove pomoćnog radnika.

2017. godine u sklopu tvrtke Instos odlazi na certifikaciju za radiografsku kontrolu zavara u Zagreb gdje dobiva certifikat za radiografsku kontrolu zavara 1. stupanj, a 2018.godine i 2. stupanj. 2018. godine odlazi i na certifikaciju za vizualno ispitivanje zavara u Zagreb gdje ostvaruje certifikat 2. stupanj.

Nastavlja studiranje na fakultetu elektrotehnike računarstva i informacijskih tehnologija u Osijeku, s ciljem boljeg radnog mjesta i većih mogućnosti u daljnjem poslovanju.

U Osijeku, lipnja 2019.

Pavao Mihaljević

Potpis:

