

# Osnovni tipovi pasivnih filtera.

---

**Belegić, Antun Dino**

**Undergraduate thesis / Završni rad**

**2019**

*Degree Grantor / Ustanova koja je dodijelila akademski / stručni stupanj:* **Josip Juraj Strossmayer University of Osijek, Faculty of Electrical Engineering, Computer Science and Information Technology Osijek / Sveučilište Josipa Jurja Strossmayera u Osijeku, Fakultet elektrotehnike, računarstva i informacijskih tehnologija Osijek**

*Permanent link / Trajna poveznica:* <https://um.nsk.hr/um:nbn:hr:200:465931>

*Rights / Prava:* [In copyright](#) / [Zaštićeno autorskim pravom.](#)

*Download date / Datum preuzimanja:* **2025-03-13**

*Repository / Repozitorij:*

[Faculty of Electrical Engineering, Computer Science and Information Technology Osijek](#)



**SVEUČILIŠTE JOSIPA JURJA STROSSMAYERA U OSIJEKU**  
**FAKULTET ELEKTROTEHNIKE, RAČUNARSTVA I INFORMACIJSKIH**  
**TEHNOLOGIJA OSIJEK**

**Stručni studij informatike**

**OSNOVNI TIPOVI PASIVNIH FILTERA**

**Završni rad**

**Antun Dino Belegić**

**Osijek, 2019.**

# SADRŽAJ

<b>1. UVOD</b> .....	<b>1</b>
<b>1.1. Što su filteri?</b> .....	<b>2</b>
<b>1.2. Vrste filtera</b> .....	<b>4</b>
<b>1.3. Povijest filtera</b> .....	<b>6</b>
<b>2. ANALOGNI FILTER</b> .....	<b>6</b>
<b>2.1. Vremenska, frekvencijska i s domena</b> .....	<b>6</b>
<b>2.2. Ograničenja u dizajnu sustava</b> .....	<b>8</b>
<b>2.3. Teorem dizajna analognog filtera</b> .....	<b>11</b>
<b>2.4. Prijenosna funkcija filtera prvog reda</b> .....	<b>14</b>
<b>2.5. Prijenosna funkcija filtera drugog reda</b> .....	<b>20</b>
<b>2.6. Prijenosna funkcija filtera višeg reda</b> .....	<b>24</b>
<b>2.7. All pass prijenosna funkcija</b> .....	<b>25</b>
<b>2.8. Odziv u vremenskoj domeni</b> .....	<b>27</b>
<b>2.9. Amplitudna i fazna karakteristika filtera</b> .....	<b>28</b>
<b>2.10. Selektivnost filtera i faktor oblikovanja</b> .....	<b>29</b>
<b>2.11. Pasivni filter</b> .....	<b>30</b>
<b>2.11.1. Nisko propusni filter</b> .....	<b>33</b>
<b>2.11.1.1. RC filter</b> .....	<b>34</b>
<b>2.11.1.2. LR filter</b> .....	<b>36</b>
<b>2.11.1.3. RLC filter</b> .....	<b>38</b>
<b>2.11.2. Visoko propusni filter</b> .....	<b>41</b>
<b>2.11.2.1. CR filter</b> .....	<b>42</b>
<b>2.11.2.2. RL filter</b> .....	<b>45</b>
<b>2.11.2.3. RLC filter</b> .....	<b>47</b>
<b>2.11.3. Pojasno propusni RLC filter</b> .....	<b>50</b>
<b>2.11.4. Pojasno nepropusni RLC filter</b> .....	<b>54</b>
<b>2.12. Aproksimacije analognih filtera</b> .....	<b>58</b>
<b>2.12.1. Butterworth filter</b> .....	<b>58</b>
<b>2.12.2. Chebyshev filter tip I</b> .....	<b>62</b>

2.12.3.	Chebyshev filter tip II .....	67
2.12.4.	Eliptični filter .....	70
3.	SIMULACIJA PASIVNIH FILTERA .....	71
3.1.	Nisko propusni RC filter .....	72
3.2.	Nisko propusni LR filter .....	78
3.3.	Visoko propusni CR filter .....	83
3.4.	Visoko propusni filter RL .....	90
3.5.	Pojasno propusni RLC filter .....	95
3.6.	Pojasno nepropusni RLC filter .....	103
4.	ZAKLJUČAK .....	104
5.	LITERATURA .....	111
6.	SAŽETAK .....	112
7.	ABSTRACT .....	115
8.	ŽIVOTOPIS .....	116
9.	PRILOZI .....	117

## 1. UVOD

Cilj ovoga rada je u teoriji objasniti razlike među osnovnim vrstama analognih filtera, njihov dizajn, karakteristike i ulogu u elektroničkom sustavu, zapis informacije o signalu u vremenskoj i frekvencijskoj domeni, vrste često korištenih aproksimacija analognih filtera. Objasniti će se značaj karakteristika filtera poput prijenosne funkcije filtera, amplitudne i fazne frekvencijske karakteristike te će se analizirati odnosno matematički opisati filteri poput nisko propusnog, visoko propusnog, pojasno propusnog i pojasno nepropusnog filtera.

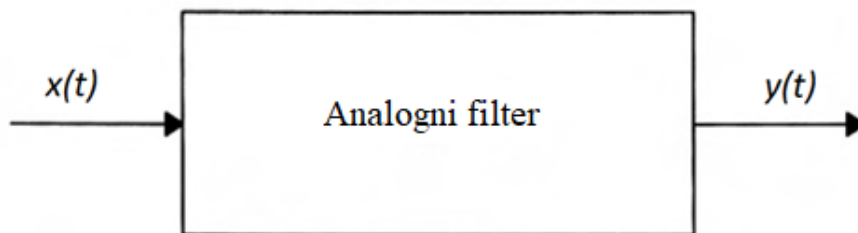
U drugome dijelu rada simulirati će se rad filtera u računalnom programu „MATLAB v.R2018a“ koristeći „simulink.“ Na ulazni terminal filtera dovest će se signal pravokutnog oblika i postepeno će se povećavati njegova frekvencija. Promatranjem i bilježenjem rezultata amplitude signala na izlazu filtera pokazat će se rad filtera određene konfiguracije. Propusti li signal niskih frekvencija radi se o nisko propusnom filteru, propusti li signal visokih frekvencija radi se o visoko propusnom filteru, a ako propusti određeni spektar frekvencija radi se o pojasno propusnom odnosno pojasno nepropusnom filteru.

Nakon dobivenih rezultata simulacije dizajnirati će se fizički modeli filtera, te generiranjem pravokutnog signala na ulazu filtera, promatrat će se što se događa sa signalom na izlazu filtera u realnim uvjetima mijenjanjem frekvencije ulaznog signala.

Naposljetku rezultati rada simuliranih filtera usporediti će se s rezultatima rada fizičkih modela filtera te objasniti moguće razlike među njima.

## 1.1. Što su filteri?

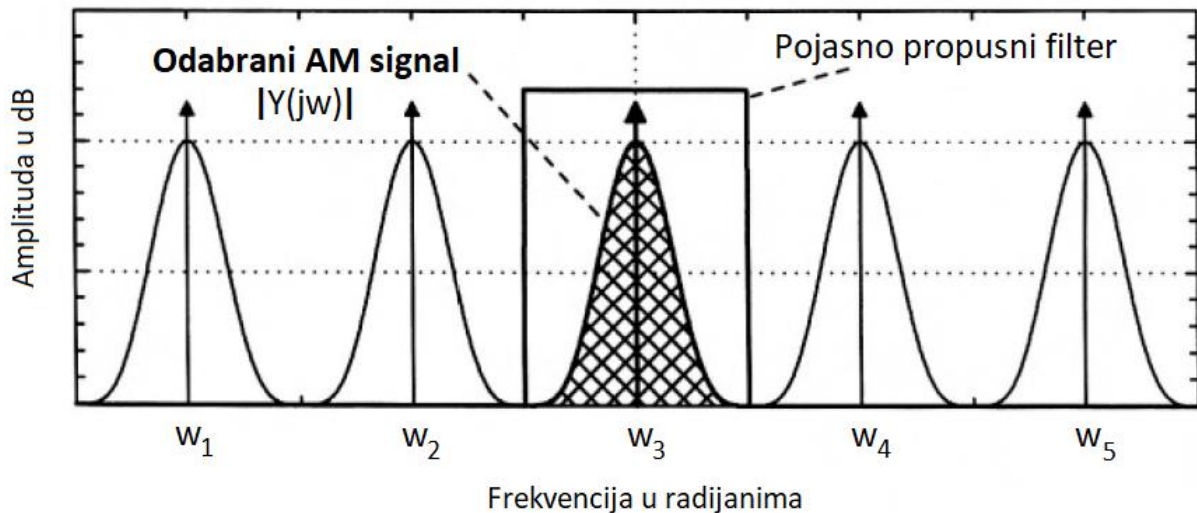
Filteri su elektronički sklopovi koji propuštaju određene signale dok druge zaustavljaju. Drugim riječima, filteri su elektronički sklopovi koji kroz svoj ulazni terminal propuštaju određeni frekvencijski spektar signala sve do izlaza uz malo ili nimalo atenuacije signala. Efikasnost filtera određuje kvalitetu sustava. U komunikacijskom kanalu, uz prisutstvo željenog signala, prisutni su razni šumovi, smetnje uzrokovane drugim signalima iz okoline i bez upotrebe filtera nemoguće bi bilo detektirati željeni signal.



Slika 1.1. Blok dijagram analognog filtera [1]

Gdje je:  $x(t)$  – ulazni signal,  $y(t)$  – izlazni signal

Izlazni signal  $y(t)$  zove se odziv filtera i može se zapisati u obliku  $y(t) = h(t) * x(t)$ . Ovakav zapis predstavlja signal u vremenskoj domeni gdje je  $h(t)$  jedinični impulsni odziv filtera (eng. *unit impulse response*), a operator  $*$  konvolucija dviju funkcija. Odnos veličina  $y(t)$  i  $x(t)$  u vremenskoj domeni ne može tako zorno prikazati rad filtera kao u frekvencijskoj domeni. Signal zapisan u obliku  $Y(j\omega) = H(j\omega) * X(j\omega)$  u frekvencijskoj domeni preglednije prikazuje rad filtera, odnosno amplitudu i fazu signala. Na slici 1.2. prikazan je rad pojasno propusnog filtera u radio prijemniku koji propušta određeni frekvencijski spektar signala. [1]

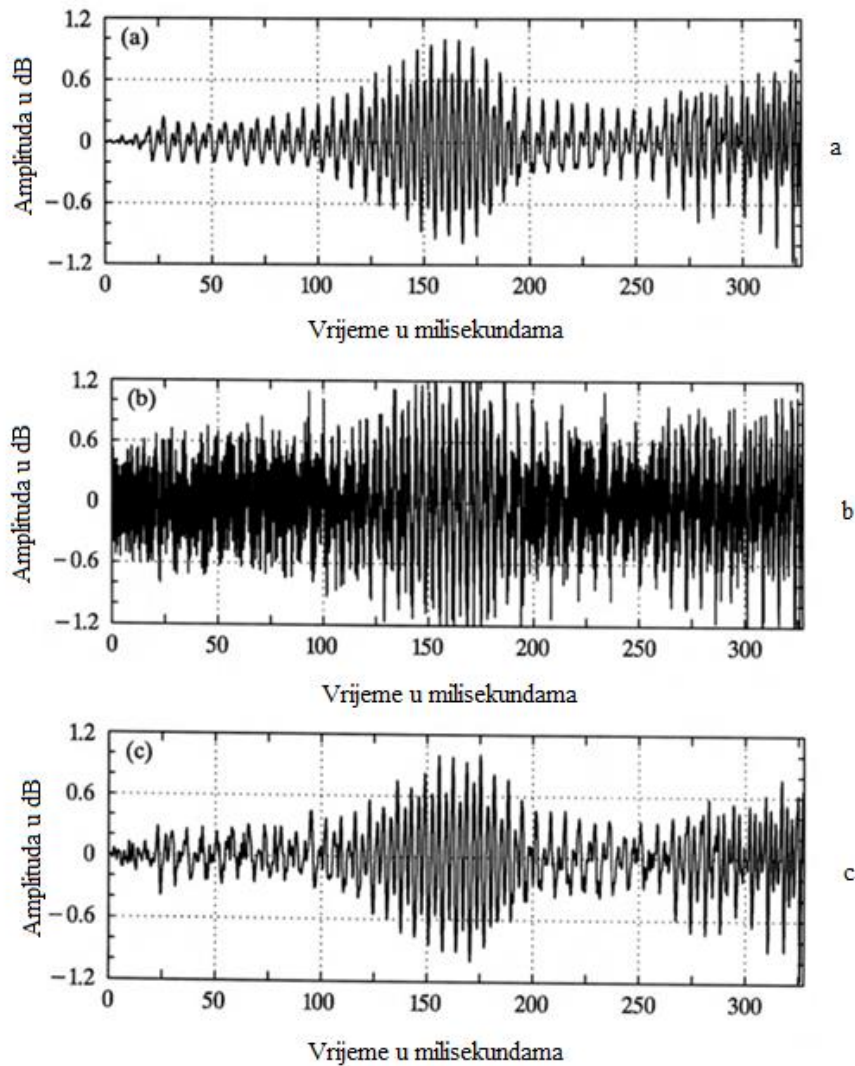


Slika 1.2. Pojasno propusni filter u radio prijemniku [1]

Gotovo svi elektronički uređaji imaju u svom dizajnu neku vrstu filtera i današnji svijet bio bi nezamisliv bez njih. Filteri se mogu pronaći u kućanskim elektroničkim uređajima poput radio uređaja i televizora gdje se koriste za propuštanje određenih frekvencija na kojima se emitira željeni televizijski program ili radio stanica, u stereo sustavima, u radarima, telekomunikacijskim sustavima i slično. [2]

Na slici 1.2. prikazan je rad pojasno propusnog filtera u radio prijemniku koji odabire jedan od pet frekvencija signala, te nakon demodulacije signala omogućava slušanje željene radio stanice.

U telekomunikacijskim sustavima se filteri koriste radi uklanjanja šumova ili drugih vanjskih utjecaja koji mogu smanjiti kvalitetu signala. Primjerice, tokom telefonskog razgovora moguće je u pozadini čuti buku od vanjskih utjecaja kao što su zvukovi motornih vozila u prometu, izvođenje radova na ulici i slično. Budući da takvi utjecaji imaju širi frekvencijski spektar od ljudskog govora mogu se koristiti nisko propusni filteri za znatno smanjivanje ili potpuno uklanjanje neželjenih frekvencija signala. Ovakva upotreba filtera prikazana je slikom 1.3. [1]



Slika 1.3 Prikaz signala ljudskog govora: a) čisti govor b) govor s dodanim šumom c) govor s dodanim šumom nakon filtriranja nisko propusnim filterom [1]

## 1.2. Vrste filtera

Filteri se klasificiraju na različite načine. Filtriranje je općenito širok pojam i njihova klasifikacija daje širu sliku o konceptu filtriranja, te boljim razumijevanjem filtera dizajner preciznije može odabrati prikladan filter za određeni sustav.

Jedna od podjela filtera su frekvencijski selektivni filteri.

Pojam frekvencijski selektivni podrazumijeva konstantan frekvencijski odziv filtera i da je dizajniran kako bi zadovoljio određene frekvencijske zahtjeve. Ovakvi filteri mogu imati određene prilagodljive parametre kao primjerice granična frekvencija od  $3\text{ dB}$ , ali uglavnom je frekvencijski odziv konstantan. Dizajniraju se kako bi ispunili specifične zahtjeve sustava poput



granične frekvencije od  $3\text{ dB}$ , frekvencije nepropusnog pojasa signala, te razine atenuacije signala. Ti zahtjevi su proizvoljni, određeni od samog dizajnera sustava i nisu uvijek optimalni. Dizajner može postaviti zahtjeve na sustav kao što je određeni propusni pojas, određena granična frekvencija filtera, širina prijelaznog pojasa, određena atenuacijom signala. Nakon što su postavljeni određeni zahtjevi sustava, filter se dizajnira tako da ih ispuni. U tom procesu se neke od karakteristika filtera se zanemaruju. U sustavu mogu biti određeni parametri poput amplitudnog odziva filtera, propusnog i nepropusnog pojasa signala, atenuacije signala, dok primjerice fazna karakteristika, odziv u vremenskoj domeni i slični parametri mogu ostati neodređeni.

Dakle potrebno je postaviti nekoliko osnovnih zahtjeva na sustav kako bi započeo dizajn filtera, a daljnjom analizom sustava dobivaju se i ostali potrebni parametri koji pokazuju može li se takav filter implementirati u predviđeni sustav. U ovakvu vrstu filtera spadaju mnogi analogni i digitalni filteri.

Digitalni filteri se koriste za obradu analognih signala tako što konvertiraju signal iz analognog u digitalni putem AD (analogno digitalnog) pretvornika. Implementirani su u sustav kao dio računalnih programa i operacije izvršavaju u mikroprocesorima, osobnim računalima, *mainframe* računalima. Nakon obrade signala, izlazni signal se vraća u analogni oblik. Mnogi koncepti dizajniranja digitalnih filtera se baziraju na prototipu analognih filtera.

Analogni filteri sastavljeni od vremenski neovisnih elemenata koriste se za obradu kontinuiranih vremenski promjenjivih signala. Koriste se primjerice u telekomunikacijskim sustavima radi uklanjanja neželjenih frekvencija iz signalu kao što je i prikazano na slici 1.3, u audio sustavima, u radarima, sonarima, i smatraju se osnovnim dijelovima svakog elektroničkog sustava.

Jedna od podskupina analognih filtera su pasivni filteri koji se sastoje od otpornika, zavojnica i kondenzatora, dok se druga podskupina analognih filtera, aktivni filteri, sastoje i od aktivnih elemenata poput tranzistora i operacijskih. Najčešće aproksimacije analognih filtera su Butterworth, Chebyshev tip I i II, Cauer filteri, a razlikuju se u načinu propuštanja signala.

Karakteristika Butterworthovog filtera je u maksimalno ravnom prijelaznom području. Ne postoje nikakvi nabori u signalu u propusnom i nepropusnom pojasu ali je atenuacija signala vrlo spora.

Chebyshev filteri imaju strmiji nagib odnosno uzak prijelaz iz propusnog u nepropusni pojas od Butterwothovog filtera, ali kao nedostatak se pojavljuju nabori u propusnom pojasu (Chebyshev filter tip I) ili nepropusnom pojasu (Chebyshev filter tip II).

Cauer filteri imaju najuži prijelaz iz propusnog u nepropusni pojas ali se nabori u signalu pojavljuju i u propusnom pojasu i u nepropusnom pojasu. [1,3]

### **1.3. Povijest filtera**

Razvoj analognih filtera započinje početkom dvadesetog stoljeća gdje su prvu primjenu imali u telekomunikacijskim sustavima. Povijesno gledano, rana postignuća u dizajnu filtera bila su toliko blizu teoretskog optimuma, da kada je postignut optimalan dizajn filtera, nije bilo značajnog napretka. To pokazuje kako je postignut izvanredan rani dizajn filtera i to bez korištenja naprednih matematičkih alata. Tokom dvadesetog stoljeća procedura za dizajn analognih filtera se formalizira i pojavljuju se aproksimacije filtera poput spomenutih Butterworth filtera , eliptičnog (Cauer) filtera, Besselovog filtera, Chebyshevog filtera (tip I i II), te mnogih drugih. [3,1]

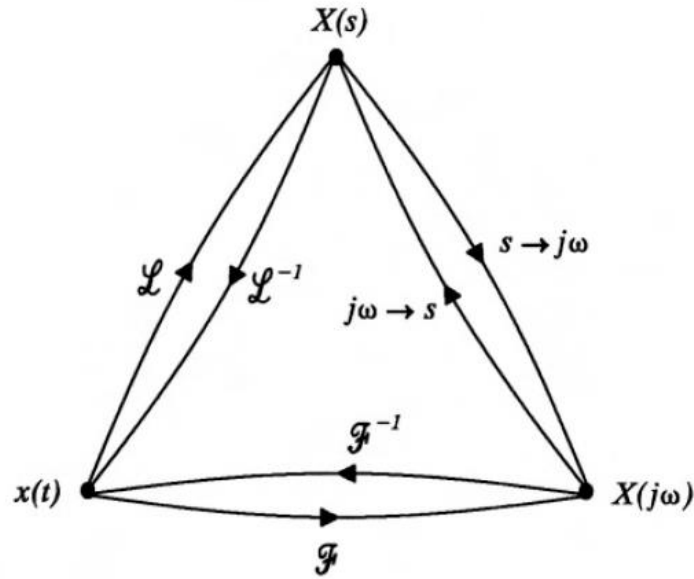
## **2. ANALOGNI FILTER**

Analogni filteri su sklopovi koji obrađuju vremenski kontinuirane analogne signale poput struje ili napona. Analogni signali su kontinuirano promjenjivi signali čija vrijednost odnosno amplituda nije kvantizirana niti digitalizirana u vremenu.

Ovakvi tipovi filtera su generalno jedan ulaz – izlaz sustavi kao što je prikazano na slici 1.1.

### **2.1. Vremenska, frekvencijska i s domena**

Funkcija  $X(s)$  je Laplaceova transformacija funkcije  $x(t)$ , funkcija  $X(j\omega)$  je Fourierova transformacija funkcije  $x(t)$  i sve tri funkcije sadrže istu informaciju o signalu zapisanu u različitim domenama. Korelacija ovih funkcija prikazana je slikom 2.1. gdje se mijenjanjem jedne od funkcija, na primjer frekvencijskog odziva filtera  $H(j\omega)$  direktno utječe na odziv u vremenskoj domeni  $h(t)$ . Budući da je izlaz filtera  $y(t)$  konvolucija impulsnog odziva filtera  $h(t)$  i ulaznog signala filtera  $x(t)$ , mijenjanje ulaznog signala ima direktan utjecaj na impulsni odziv filtera. [1]



Slika 2.1. Odnos između vremenske, frekvencijske i s domene [1]

Ako je definirana funkcija u vremenskoj domeni  $f(t)$ , njenom transformacijom u frekvencijsku domenu korištenjem Laplaceove transformacije funkcija  $f(t)$  poprima sljedeći oblik:

$$F(s) = \int_{0^-}^{\infty} f(t)e^{-st} dt \quad (2-1)$$

Budući da argument  $st$  mora biti bezdimenzionalan, iz toga slijedi da argument  $s$  označava frekvenciju čija je mjerna jedinica  $s^{-1}$  odnosno  $Hz$ . Donja granica integrala je  $0^-$  jer uključuje vrijeme trenutak prije  $t = 0$ . Ako postoji funkcija  $f(t)$  koja u trenutku  $t = 0$  ima kakav diskontinuitet, biti će uključena u jednadžbu.

Jednadžba (2-1) predstavlja opći koncept transformacije funkcije iz vremenske domene u domenu kompleksnih frekvencija. Transformiranjem funkcije  $f(t)$  u funkciju  $F(s)$  za posljedicu ima transformiranje argumenta  $t$  u novi argument  $s$ .

Argument  $s$  predstavlja kompleksnu frekvenciju. Laplaceova transformacija je integralna transformacija funkcije  $f(t)$  te se njenom primjenom na funkciju  $f(t)$  transformira funkcija iz vremenske domene u domenu kompleksnih frekvencija  $F(s)$ . Primjenom Laplaceove transformacije na funkciju  $f(t)$ , kompleksne diferencijalne jednadžbe postaju jednostavni algebarski izrazi u frekvencijskoj domeni i time se pojednostavljuje analiziranje sustava. [4]

Poput Laplaceove transformacije, Fourierova transformacija je također integralna transformacija funkcije  $f(t)$  koja transformira funkciju iz vremenske u frekvencijsku domenu  $F(j\omega)$ .

Aperiodična funkcija se može prikazati kao periodična funkcija pod pretpostavkom da je njen interval postao period funkcije i ponavlja se beskonačno mnogo puta. Fourierova transformacija je koristan alat u komunikacijskim sustavima.

Primjenjuje se u sustavima u kojima početni uvjeti na ulazu mogu biti  $t < 0$  i  $t > 0$ , i to vrijedi za aperiodične funkcije, dok se Laplaceova transformacija koristi u sustavima periodičnih signala sa zadanim početnim uvjetima i na ulazu postoji signal  $t > 0$ . [4,5]

Ako je funkcija  $f(t)$  definirana u vremenskoj domeni, transformacijom u frekvencijsku domenu korištenjem Fourierove transformacije, funkcija  $f(t)$  poprima sljedeći oblik:

$$F(\omega) = \int_{-\infty}^{\infty} f(t)e^{-j\omega t} dt \quad (2-2)$$

U jednadžbama (2-1) i (2-2) prikazana je korelacija vremenske, frekvencijske i  $s$  domene. Za neku funkciju  $f(t)$  koja je različita od nule i nalazi se na pozitivnoj strani vremenske osi ( $f(t) \neq 0, t > 0$ ) i  $\int_0^{\infty} |f(t)| dt < \infty$ , vrijedi da su dvije transformacije međusobno povezane:

$$F(j\omega) = F(s)|_{s=j\omega} \quad (2-3)$$

Jednadžba (2-3) zaključuje kako je Fourierova transformacija specijalan slučaj Laplaceove transformacije. Argument  $s$  je jednak  $s = \sigma + j\omega$ , i pokazuje da Laplaceova transformacija funkcije opisuje funkciju u cijeloj  $s$  ravnini, dok Fourierova transformacija funkcije opisuje funkciju na imaginarnoj  $j\omega$  osi.

Laplaceova transformacija je pogodna za analizu signala u titrajućem sustavu (eng. *transient analysis*) sa zadanim početnim uvjetima dok je Fourierova transformacija pogodnija za analizu signala u stabilnom sustavu (eng. *steady state analysis*). [4]

## 2.2. Ograničenja u dizajnu filtera

Pri dizajnu filtera, najčešće se prvo određuje amplitudna karakteristika filtera  $|H(j\omega)|^2$ . Odziv amplitude filtera određuje se za gotovo sve analogne filtere i aproksimacije filtera kao što su Butterworth filteri, Chebyshev filteri (tip I i II), Cauer (eliptični) filteri. Prije početka dizajniranja, postavljaju se određeni uvjeti kako bi se osigurao uspješan dizajn i realizacija

filtera. Primjenom sljedećih uvjeta na dizajn filtera, te konstrukcijom prijenosne funkcije  $H(s)$  unutar tih uvjeta, implementacija filtera je tada osigurana.

#### 1 – Vremenska neovisnost

Implementacija filtera sa fiksnim vrijednostima kondenzatora, zavojnice i otpornika znači da će prijenosna funkcija  $H(s)$  biti vremenski neovisna te će implementacija filtera isto tako biti vremenski neovisna.

#### 2 – Uzročnost

Fizička realizacija filtera nameće uvjet uzročnosti.

#### 3 – Realna funkcija

Funkcija impulsnog odziva analognog filtera  $h(t)$  sastavljenog od otpornika, kondenzatora i zavojnice nasljedno je realna. Prema svojstvima Fourierove transformacije:

$$H(j\omega) = H^*(-j\omega)$$

$$\operatorname{Re}\{H(j\omega)\} = \operatorname{Re}\{H(-j\omega)\}$$

$$\operatorname{Im}\{H(j\omega)\} = -\operatorname{Im}\{H(-j\omega)\}$$

$$|H(j\omega)| = |H(-j\omega)|$$

$$\angle H(j\omega) = -\angle H(-j\omega)$$

gdje  $\angle H(j\omega)$  označava fazu  $H(j\omega)$ . Posljednja dva svojstva Fourierove transformacije pokazuju da ako je funkcija  $h(t)$  ograničena kao realna funkcija, prijenosna funkcija  $H(j\omega)$  će imati parnu funkciju amplitude frekvencijskog odziva i neparnu funkciju faznog odziva.

#### 4 – Racionalna prijenosna funkcija

Iako teoretski nije nužno, jedan od uvjeta je postaviti prijenosnu funkciju  $H(s)$  kao racionalnu prijenosnu funkciju.  $N$ -ti red diferencijalne jednadžbe opisuje odnos ulaz-izlaz linearne mreže s  $N$  nezavisnih elemenata za pohranu energije, odnosno primjenom Laplaceove transformacije na prijenosnu funkciju za rezultat daje racionalnu prijenosnu funkciju  $N$ -tog reda.

Racionalna prijenosna funkcija  $H(s)$  se može zapisati u obliku polinoma  $s$ :

$$H(s) = \frac{\sum_{k=0}^M b_k s^k}{\sum_{k=0}^N a_k s^k} \quad (2-4)$$

Jednadžba (2-4) se može prikazati u faktoriziranom obliku kao produkt članova prvog i drugog reda u brojniku u odnosu na produkt članova prvog i drugog reda u nazivniku:

$$H(s) = \frac{K \prod_{k=1}^{M_1} (s + \gamma_k) \prod_{k=1}^{M_2} (s^2 + \alpha_k s + \beta_k)}{\prod_{k=1}^{N_1} (s + \mu_k) \prod_{k=1}^{N_2} (s^2 + \xi_k s + \lambda_k)} \quad (2-5)$$

gdje su  $M = M_1 + 2M_2$ ,  $N = N_1 + 2N_2$ ,  $K = \frac{b_M}{a_N}$  i svaki član drugog reda u brojniku i nazivniku ima realne koeficijente (kompleksno konjugirane korijene ili dva realna korijena). Koeficijenti prvog reda u brojniku i nazivniku mogu imati realne ili kompleksne korijene ( $\gamma_k$ ,  $\mu_k$  mogu biti kompleksni).

## 5 – Realni koeficijenti prijenosne funkcije

Jednadžba (2-5) se može dalje proširiti:

$$H(s) = \sum_{k=1}^{N_1} \frac{\tau_k s + \sigma_k}{s + \mu_k} + \sum_{k=1}^{N_2} \frac{\rho_k s^2 + \varepsilon_k s + \zeta_k}{s^2 + \xi_k s + \lambda_k} \quad (2-6)$$

pod pretpostavkom da je  $N > M$ . Ako je bilo koji koeficijent prvog reda iz jednadžbe (2-5) kompleksan tada će i koeficijenti u (2-6) biti kompleksni. U faktoriziranom obliku, inverzna Laplaceova transformacija funkcije  $H(s)$  koja predstavlja funkciju  $h(t)$ , biti će suma inverznih Laplaceovih transformacija pojedinačnih članova iz jednadžbe (2-6). Dakle ako postoji samo jedan kompleksan koeficijent u (2-6), tada će  $h(t)$  biti kompleksna funkcija. Suprotno tome, ako su svi koeficijenti iz izraza (2-5) realni, tada će svi koeficijenti u (2-6) biti realni i funkcija  $h(t)$  će biti realna što je u skladu sa uvjetom (3). Stoga, prijenosna funkcija  $H(s)$  će zbog postavljenih uvjeta biti racionalna prijenosna funkcija s realnim koeficijentima.

## 6 – Broj nula manji od broja polova u funkciji

Neka je racionalna funkcija opisana jednadžbom (2-4). Broj konačnih polova funkcije  $H(s)$  jednak je potenciji polinoma u nazivniku  $N$ . Broj konačnih nula funkcije  $H(s)$  je jednak potenciji polinoma u brojniku  $M$ . Ako postoji funkcija u kojoj polovi i nule idu u beskonačnost tada će broj polova i nula uvijek biti jednak. Ako se uzme u obzir da područje konvergencije funkcije  $H(s)$  uključuje imaginarnu os  $j\omega$ , tada prijenosna funkcija na  $j\omega$  osi ima sljedeći oblik:

$$H(j\omega) = \frac{\sum_{k=0}^M b_k(j\omega)^k}{\sum_{k=0}^N a_k(j\omega)^k} \quad (2-7)$$

Ako je vrijednost  $\omega$  velika, jednadžba (2-7) može se aproksimirati:

$$H(j\omega) \cong \frac{b_M(j\omega)^M}{a_N(j\omega)^N} \quad (2-8)$$

Iz prethodne jednadžbe se vidi da:

$$\lim_{\omega \rightarrow \infty} H(j\omega) = \infty \quad (2-9)$$

ako je  $M > N$ .

Dakle, ako je  $M > N$  tada će amplituda frekvencijskog odziva filtera težiti u beskonačnost kako i frekvencija teži u beskonačnost. Budući da se ovakav sustav ne može realizirati fizičkim komponentama poput kondenzatora, otpornika i zavojnica gdje je varijabla na ulazu i izlazu jedna veličina (primjerice napon), mora se postaviti uvjet da je  $M \leq N$ .

### 7 – Konačan red prijenosne funkcije

Red prijenosne funkcije jednak je broju neovisnih reaktivnih elemenata u sustavu, stoga i red prijenosne funkcije  $H(s)$  mora biti konačan.

### 8 – Stabilnost sustava

Prijenosna funkcija  $H(s)$  mora biti stabilna kako bi imala primjenu u praksi. Budući da je prijenosna funkcija  $H(s)$  uvjetno zadana kao racionalna prijenosna funkcija te ima svojstvo uzročnosti, uvjet za stabilnost sustava znači da su svi polovi funkcije na lijevoj polovici kompleksne ravnine  $s$ . [1]

## 2.3. Teorem dizajna analognog filtera

Nakon što su uvjeti za dizajn filtera postavljeni, slijedi određivanje  $|H(j\omega)|^2$ . Neka je:

$$Y(j\omega) \triangleq |H(j\omega)|^2 = H(j\omega)H^*(j\omega) \quad (2-10)$$

gdje je  $H(j\omega)$  – prijenosna funkcija filtera. Budući da je funkcija  $H(s)$  ograničena na realne koeficijente tada je i  $h(t)$  realna funkcija, primjenom svojstava Fourierove transformacije, jednadžba (2-10) se može zapisati u obliku:

$$Y(j\omega) = |H(j\omega)|^2 = H(j\omega)H(-j\omega) \quad (2-11)$$

Transformiranjem jednadžbe u  $s$  domenu dobija se:

$$Y(s) = Y(j\omega)|_{j\omega=s} = |H(j\omega)|^2|_{j\omega=s} = H(s)H(-s) \quad (2-12)$$

Dizajn filtera započinje određivanjem kvadrata amplitude frekvencijskog odziva jer je funkcija realna (faza je nula). Desni dio jednadžbe (2-11) pokazuje neparnost fazne simetrije te se faze međusobno poništavaju. To značajno pojednostavljuje dizajn filtera budući da se samo određuje amplituda signala dok fazni pomak može biti neodređen.

Neka su  $p_i$  i  $z_i$  polovi i nule funkcije  $H(s)$ , tada su  $-p_i$  i  $-z_i$  polovi i nule funkcije  $H(-s)$ . Ako su polovi i nule funkcije  $H(s)$  simetrični u odnosu na realnu os (kompleksno konjugirani polovi i nule), funkcija  $Y(s)$  će imati simetrične polove i nule u odnosu na realnu i imaginarnu os i to se zove kvadrantna simetrija. Područje konvergencije (eng. *Region Of Convergence*) funkcije  $H(s)$  je cijelo područje ravnine  $s$  iza desno najudaljenijeg pola funkcije  $H(s)$  u odnosu na ishodište.  $H(s)$  je stabilna funkcija, stoga područje konvergencije uključuje i imaginarnu  $j\omega$  os. Područje konvergencije funkcije  $H(-s)$  je cijelo područje ravnine  $s$  iza lijevo najudaljenijeg pola funkcije  $H(-s)$  u odnosu na ishodište, također je stabilna funkcija i u područje konvergencije je uključena imaginarna  $j\omega$  os.

Primjer 1:

$$Y(s) = H(s)H(-s) = \frac{1}{(1+s)(1-s)}$$

gdje je  $H(s) = \frac{1}{(1+s)}$ , a  $H(-s) = \frac{1}{(1-s)}$ , prikazan na slici 2.2.

Ako je funkcija  $\bar{h}(t)$  jedinični impulsni odziv povezana sa  $H(-s)$  to jest  $\bar{h}(t) = \mathcal{L}^{-1}\{H(-s)\}$ , tada će funkcija  $\bar{h}(t)$  biti *anticausal* (nula  $\forall t > 0$ ). Neka je funkcija  $y(t) = \mathcal{L}^{-1}\{Y(s)\}$  i područje konvergencije funkcije  $Y(s)$  je područje između desno najudaljenijeg pola funkcije  $H(s)$  i lijevo najudaljenijeg pola funkcije  $H(-s)$ . Funkcija  $y(t) = h(t) * \bar{h}(-t)$  će biti parna oko trenutka  $t = 0$  i vrijeme trajanja funkcije u oba smjera će trajati beskonačno dugo. [1. str.59]

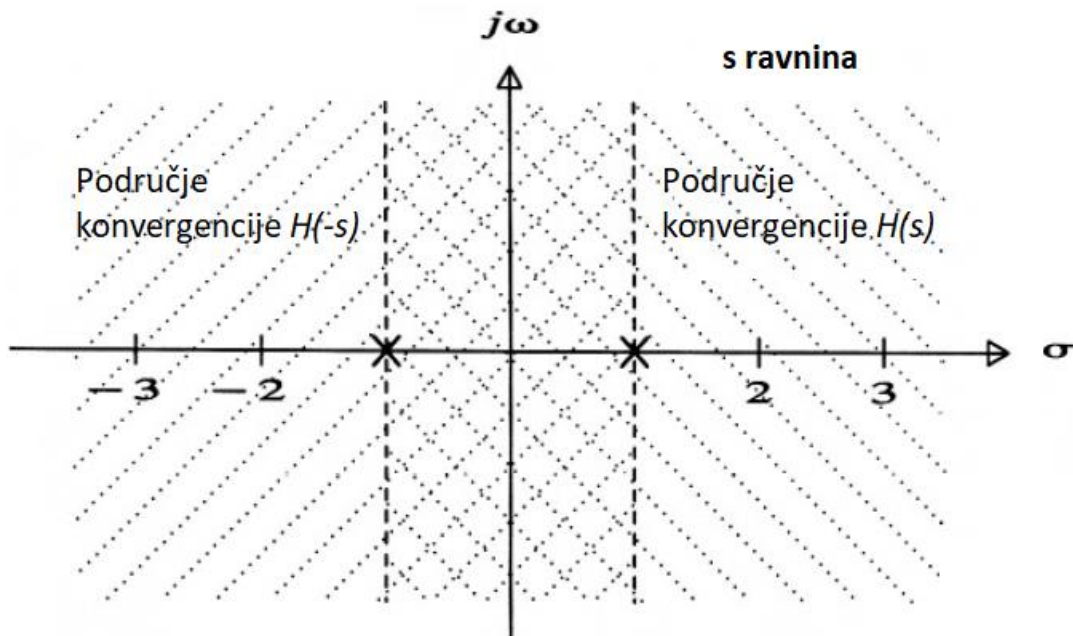
Dakle:



$$h(t) = \mathcal{L}^{-1}\left\{\frac{1}{1+s}\right\} = e^{-t}u(t)$$

$$\bar{h}(t) = \mathcal{L}^{-1}\left\{\frac{1}{1-s}\right\} = e^t u(-t)$$

$$y(t) = h(t) * \bar{h}(t) = \frac{1}{2} e^{-|t|} \forall t$$



Slika 2.2. Područje konvergencije  $H(s), H(-s)$  za polove na  $\pm 1$  [1]

Ako je funkcija  $H(s)$  opisana jednačbom (2-4) tada se brojnik funkcije  $H(j\omega)$  može zapisati za svaki parni  $M$  (nazivnik mora biti istog oblika):

$$\sum_{k=0}^M b_k (j\omega)^k = b_0 - b_2\omega^2 + b_4\omega^4 - b_6\omega^6 + b_8\omega^8 \dots b_M\omega^M + j(b_1\omega - b_3\omega^3 + b_5\omega^5 - b_7\omega^7 \dots b_{M-1}\omega^{M-1}) \quad (2-13)$$

a za neparni  $M$ :

$$\sum_{k=0}^M b_k (j\omega)^k = b_0 - b_2\omega^2 + b_4\omega^4 - b_6\omega^6 + b_8\omega^8 \dots b_{M-1}\omega^{M-1} + j(b_1\omega - b_3\omega^3 + b_5\omega^5 - b_7\omega^7 \dots b_M\omega^M) \quad (2-14)$$

Brojnik funkcije  $H(-j\omega)$  ima iste realne dijelove kao što je prikazano u (2-13) i (2-14), ali su imaginarni dijelovi funkcije suprotnog predznaka. Jednadžbe (2-13) i (2-14) se mogu zapisati na sljedeći način:

$$N_R(\omega) + jN_I(\omega)$$

gdje su  $N_R(\omega)$  realni dio brojnika i  $jN_I(\omega)$  imaginarni dio brojnika. Tada se jednadžba može zapisati u sljedećem obliku:

$$H(j\omega)H(-j\omega) = \frac{N_R^2 + N_I^2}{D_R^2 + D_I^2} \quad (2-15)$$

gdje je  $D_R^2$  – realni dio nazivnika,  $D_I^2$  – imaginarni dio nazivnika.

Red polinoma u brojniku je  $2M$  i u nazivniku  $2N$  za svaki parni  $M, N$  i neparni  $M, N$ . Postoje samo parne potencije  $\omega$  u polinomima.

Opisani uvjeti i analiza sustava su nužni za uspješan dizajn  $|H(j\omega)|^2$ . [1]

## 2.4. Prijenosna funkcija filtera prvog reda

Prijenosna funkcija opisana jednadžbom (2-5) je u faktoriziranom obliku, ima sve realne koeficijente i sastoji se od produkta članova prvoga i drugog reda.

Prijenosna funkcija filtera prvog reda, uz ranije opisane i primijenjene uvjete može se zapisati u obliku:

$$H(s) = \frac{K(s+\gamma)}{s+\mu} \quad (2-16)$$

ili:

$$H(s) = \frac{K}{s+\mu} \quad (2-17)$$

gdje su svi koeficijenti realni brojevi, a  $\mu > 0$ . Kako je  $H(j\omega)$  kompleksna funkcija, često se odvojeno izračunavaju i grafički prikazuju amplituda i faza signala funkcije.

Grafički prikaz amplitude i faze signala u odnosu na kružnu frekvenciju  $\omega$ , koristeći aproksimacije ravnim linijama zove se Bodeov dijagram.

Za prijenosnu funkciju (2-17) prikazat će se izrazi za pojačanje (naponsko ili strujno) i fazu signala:

$$A(j\omega) = 20 \log|H(j\omega)| = 10 \log K^2 - 10 \log(\omega^2 + \mu^2) \quad (2-18)$$

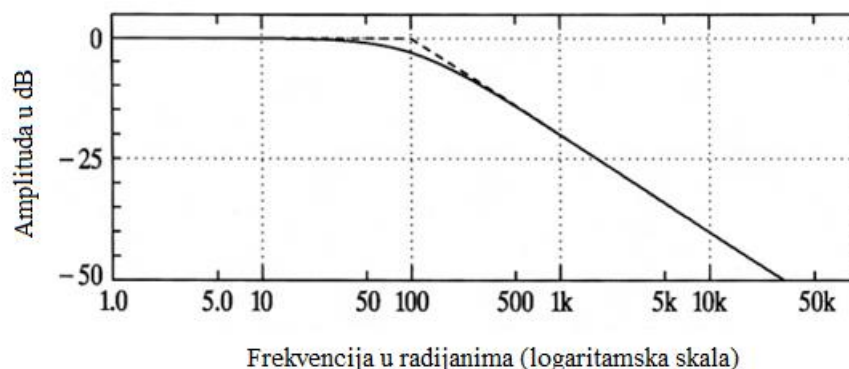
$$\varphi(j\omega) = \angle H(j\omega) = \angle K - \angle(\mu + j\omega) = \angle K - \arctan\left(\frac{\omega}{\mu}\right) \quad (2-19)$$

gdje je  $A(j\omega)$  – pojačanje signala, a  $\varphi(j\omega)$  – fazni pomak.

Ako je  $\omega = 0$ , tada je  $20 \log|H(j\omega)| = 10 \log K^2 - 10 \log \mu^2$ , i ako je  $K^2 = \mu^2$ , DC pojačanje će biti jedinica, odnosno 0 dB. Ako je  $\omega = \pm\mu$ , tada će pojačanje biti jednako  $-10 \log 2$ , što je u usporedbi s DC komponentom približno jednako  $-3$  dB. Za sve pozitivne vrijednosti kružne frekvencije  $\omega$  daleko veće od  $\mu$ , pojačanje će opadati približno konstantnim nagibom od  $-20$  dB/dekadi ili  $-6$  dB/oktavi na logaritamskoj skali.

Koristeći Bodeov dijagram za prikaz jednadžbe (2-18) može se vidjeti da je vrijednost  $10 \log\left(\frac{K}{\mu}\right)^2$  konstantna za  $0 \leq \omega \leq \mu$ , a početak ravne linije u točki  $(\mu, 10 \log\left(\frac{K}{\mu}\right)^2)$  s nagibom od  $-20$  dB/dekadi za  $\omega > \mu$ .

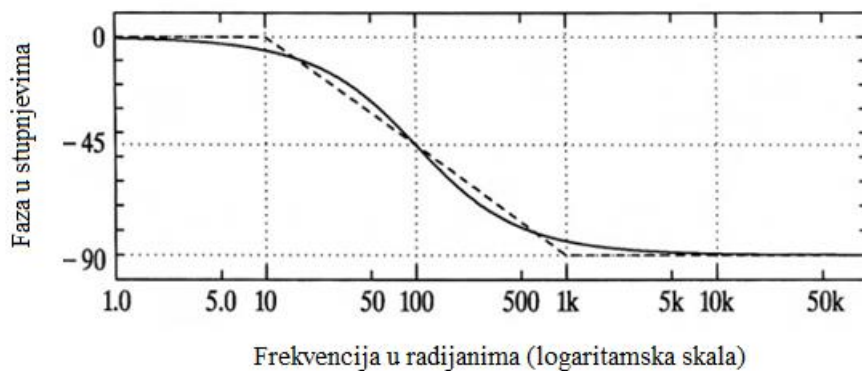
Razlika u prikazu amplitude signala sa ravnim linijama i stvarnog amplitudnog odziva je  $\leq 10 \log 2$  dB, a najveća razlika vidljiva je u točki  $\omega = \mu$ . Na slici 2.3 je prikazan odziv amplitude funkcije (2-18) s vrijednostima  $K = \mu = 100$ .



Slika 2.3. Odziv amplitude funkcije (2-18) s vrijednostima  $K = \mu = 100$ , stvarni prikaz – puna linija, aproksimacija – isprekidana linija [1]

Prema jednadžbi (2-19) vrijednost  $K$  može biti pozitivna ili negativna, stoga je  $\angle K = 0$  ako je  $K$  pozitivan ili  $\pm 180^\circ$ , odnosno  $\pm \pi$  ako je  $K$  negativan.

Ako je  $\omega = 0$  tada je  $\angle H(j\omega) = \angle K$ , to jest, ako je  $0 \leq \omega \leq \frac{\mu}{10}$  tada je  $\angle H(j\omega) \cong \angle K$ . U točki  $\omega = \mu$ , kut  $\angle H(j\omega) = \angle K - 45^\circ$ , odnosno  $-\frac{\pi}{4}$ , a ako je  $10\mu \leq \omega \leq \infty$ , tada je kut  $\angle H(j\omega) = \angle K - 90^\circ$ . Razlika u prikazu faze signala sa ravnim linijama i stvarnim faznim odzivom je  $< 0.1$  radijana, a najveća razlika je vidljiva u točkama  $\omega = \frac{\mu}{10}$  i  $\omega = 10\mu$ . Na slici 2.4 je fazni odziv funkcije (2-19) s parametrima  $K = \mu = 100$ . [1]



Slika 2.4. Odziv faze funkcije (2-19) s vrijednostima  $K = \mu = 100$ , stvarni prikaz – puna linija, aproksimacija – isprekidana linija [1]

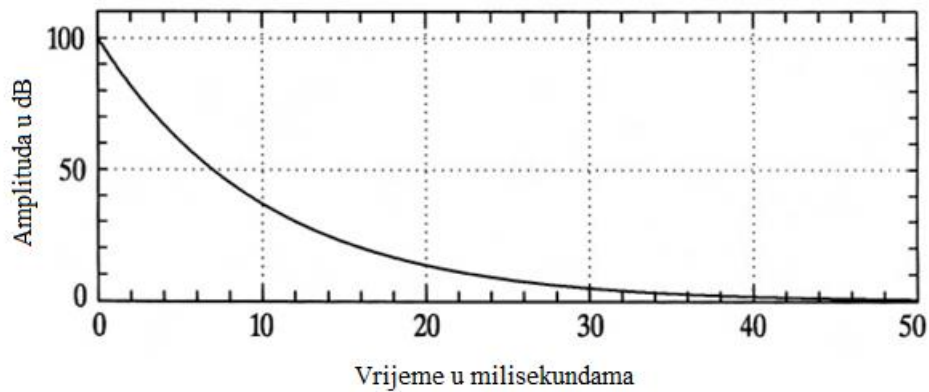
Impulsni odziv filtera za jednadžbu (2-17) se zapisuje u obliku:

$$h(t) = Ke^{-\mu t}u(t) \quad (2-20)$$

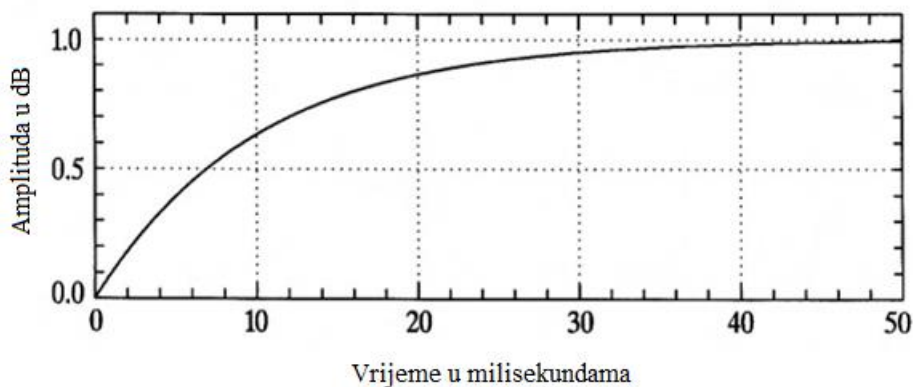
a step odziv filtera se zapisuje u obliku:

$$h_u(t) = \frac{K}{\mu}(1 - e^{-\mu t})u(t) \quad (2-21)$$

Grafički prikaz impulsnog odziva funkcije (2-20) i step odziva funkcije (2-21) prikazani su slikama 2.5. i 2.6. [1]



Slika 2.5. Impulsni odziv funkcije (2-20) za vrijednosti  $K = \mu = 100$  [1]



Slika 2.6. Step odziv funkcije (2-21) za vrijednosti  $K = \mu = 100$  [1]

Za prijenosnu funkciju (2-16) prikazat će se jednadžbe za pojačanje signala i fazu signala:

$$A(j\omega) = 20 \log|H(j\omega)| = 10 \log K^2 + 10 \log(\omega^2 + \gamma^2) - 10 \log(\omega^2 + \mu^2) \quad (2-22)$$

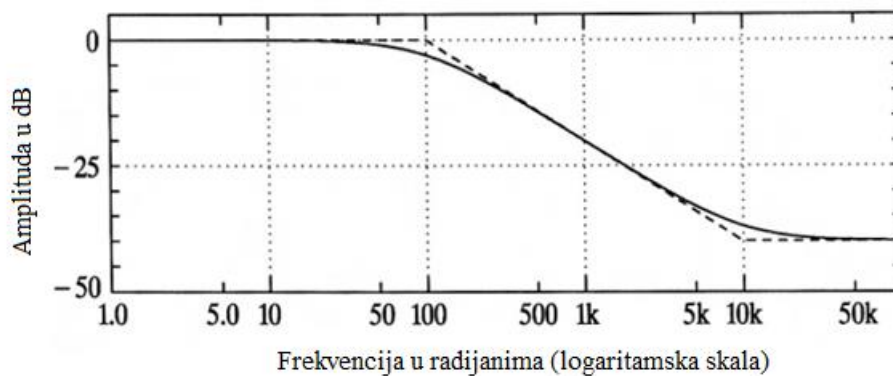
$$\varphi(j\omega) = \angle H(j\omega) = \angle K + \angle(\gamma + j\omega) - \angle(\mu + j\omega)$$

$$= \angle K + \arctan\left(\frac{\omega}{\gamma}\right) - \arctan\left(\frac{\omega}{\mu}\right) \quad (2-23)$$

Ako je u jednadžbi (2-22)  $\omega = 0$ , tada je pojačanje  $A(j\omega) = 20 \log|H(j\omega)| = 10 \log K^2 + 10 \log \gamma^2 - 10 \log \mu^2$ , i ako je  $K^2 = \frac{\mu^2}{\gamma^2}$ , tada će pojačanje DC signala biti jedinica, odnosno

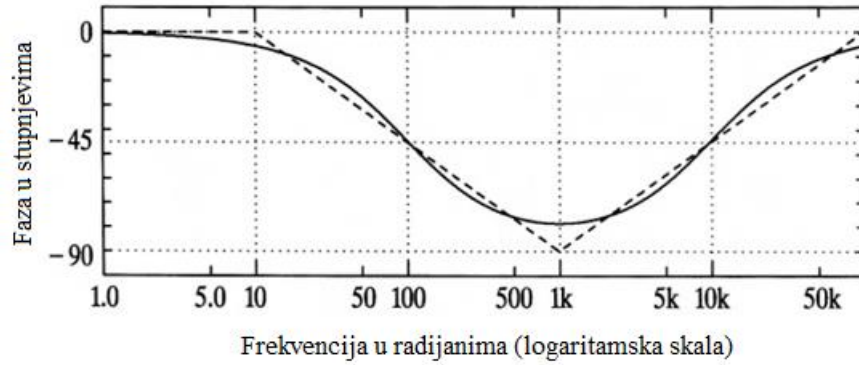
0 dB. U točki  $\omega = \sqrt{\mu^2 - 2\gamma^2}$  pojačanje signala će biti  $-10 \log 1$  u usporedbi s DC komponentom.

Za svaku pozitivnu vrijednost  $\omega$  čija je vrijednost znatno iznad  $\mu$ , nazivnik će utjecati na pojačanje signala tako da će signal opadati približno konstantnim nagibom od  $-20 \text{ dB/dekadi}$  ili  $-6 \text{ dB/oktavi}$  na logaritamskoj skali. Suprotno tome, za svaku pozitivnu vrijednost  $\omega$  čija je vrijednost znatno iznad  $|\gamma|$ , brojnik će utjecati na pojačanje signala tako da će signal rasti približno konstantnim nagibom od  $20 \text{ dB/dekadi}$ . Na slici 2.7 je odziv amplitude funkcije (2-22) za vrijednosti  $\mu = 100, \gamma = 10000, K = \frac{1}{100}$ . [1]



Slika 2.7. Odziv amplitude funkcije (2-22) s vrijednostima  $\mu = 100, \gamma = 10000, K = \frac{1}{100}$ , stvarni prikaz – puna linija, aproksimacija – isprekidana linija [1]

Odziv faze brojnika jednadžbe (2-16) je  $\angle K + \angle(\gamma + j\omega) = \angle K + \arctan\left(\frac{\omega}{\gamma}\right)$ . Budući da koeficijent  $\gamma$  može biti pozitivan ili negativan, član  $\arctan\left(\frac{\omega}{\gamma}\right)$  može pozitivno ili negativno utjecati na fazu signala. Ako je jednadžba (2-16) minimalno fazna jednadžba, tada je  $\gamma > 0$  i faza  $\arctan\left(\frac{\omega}{\gamma}\right)$  pozitivna te će ukupan odziv faze biti minimalan. Na slici 2.10 prikazan je fazni odziv funkcije (2-23) sa zadanim parametrima  $\mu = 100, \gamma = 10000, K = \frac{1}{100}$ . [1]



Slika 2.8. Odziv faze funkcije (2-23) s vrijednostima  $\mu = 100, \gamma = 10000, K = \frac{1}{100}$ , stvarni prikaz – puna linija, aproksimacija – isprekidana linija [1]

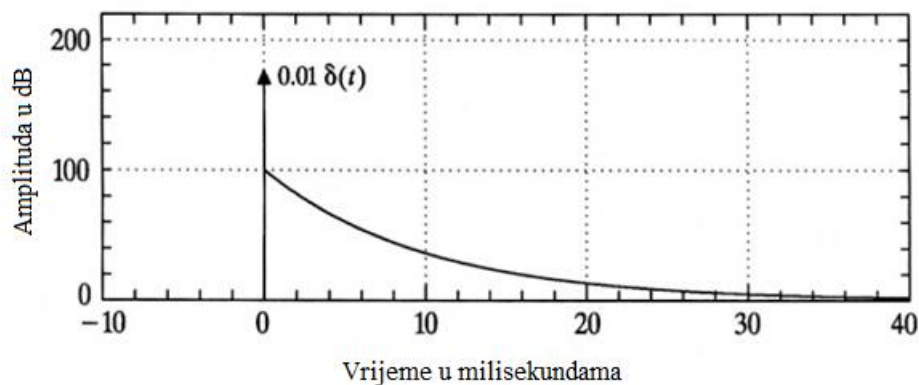
Impulsni odziv filtera za jednadžbu (2-16) se zapisuje u obliku:

$$h(t) = K\delta(t) + K(\gamma - \mu)e^{-\mu t}u(t) \quad (2-24)$$

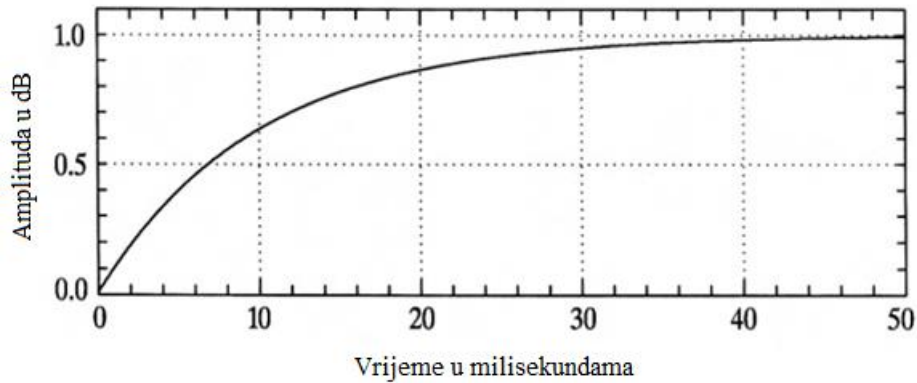
a step odziv filtera se zapisuje u obliku:

$$h_u(t) = \frac{K}{\mu}[\gamma + (\mu - \gamma)e^{-\mu t}]u(t) \quad (2-25)$$

Grafički prikaz impulsnog odziva funkcije (2-24) i step odziva funkcije (2-25) prikazani su na slikama 2.9. i 2.10.



Slika 2.9. Impulsni odziv funkcije (2-24) s vrijednostima  $\mu = 100, \gamma = 10000, K = \frac{1}{100}$  [1]



Slika 2.10. Step odziv funkcije (2-25) s vrijednostima  $\mu = 100, \gamma = 10000, K = \frac{1}{100}$  [1]

## 2.5. Prijenosna funkcija drugog reda

Prijenosna funkcija opisana jednačbom (2-5) je u faktoriziranom obliku, ima sve realne koeficijente i sastoji se od produkta članova prvoga i drugog reda.

Prijenosna funkcija filtera drugog reda, uz ranije opisane i primijenjene uvjete može se zapisati u obliku:

$$H(s) = \frac{K G(s)}{s^2 + \xi s + \lambda} \quad (2-26)$$

gdje je  $G(s) = 1, s + \beta,$  ili  $s^2 + \alpha s + \beta,$  i svi koeficijenti su realni. Uz to korijeni nazivnika  $s^2 + \xi s + \lambda$  imaju i negativne realne članove. Korijeni funkcije  $G(s)$  nisu ograničeni samo na lijevi (negativni) dio  $s$  ravnine, ali ako korijeni funkcije  $G(s)$  jesu u lijevom dijelu  $s$  ravnine, tada je prijenosna funkcija  $H(s)$  minimalno fazna funkcija. U sljedećim primjerima prikazat će se odziv amplitude i faze signala te polovi prijenosne funkcije  $H(s)$  u frekvencijskoj domeni.

Primjer 1:

Zadana je funkcija  $G(s) = 1.$  Uvrštavanjem funkcije  $G(s)$  u prijenosnu funkciju (2-26) mogu se izvesti izrazi za pojačanje i fazu signala:

$$A(j\omega) = 20 \log|H(j\omega)| = 10 \log K^2 - 10 \log[(\lambda - \omega^2)^2 + \xi^2 \omega^2] \quad (2-27)$$

$$\begin{aligned} \varphi(j\omega) &= \angle H(j\omega) = \angle K - \angle[(\lambda - \omega^2) + j\xi\omega] \\ &= \angle K - \arctan \left[ \frac{\xi\omega}{(\lambda - \omega^2)} \right] \end{aligned} \quad (2-28)$$



Polovi funkcije se mogu zapisati na sljedeći način:

$$p_{1,2} = -\frac{\xi}{2} \pm \frac{1}{2} * \sqrt{\xi^2 - 4\lambda} \quad (2-29)$$

Radi jednostavnijeg grafičkog prikaza, neka je

$$\omega_0^2 \triangleq \lambda \quad (2-30)$$

i neka je

$$Q \triangleq \frac{\omega_0}{\lambda} \quad (2-31)$$

Uvrštavanjem (2-30) i (2-31) u jednadžbe (2-27), (2-28) i (2-29) dobiva se:

$$A(j\omega) = 20 \log|H(j\omega)| = 10 \log K^2 - 10 \log \left[ \omega^4 + \omega_0^2 \left( \frac{1}{Q^2} - 2 \right) + \omega^2 + \omega_0^4 \right] \quad (2-32)$$

$$\varphi(j\omega) = \angle H(j\omega) = \angle K - \arctan \left[ \frac{\omega_0 \omega}{Q(\omega_0^2 - \omega^2)} \right] \quad (2-33)$$

$$p_{1,2} = \frac{\omega_0}{2Q} \left[ -1 \pm \sqrt{1 - 4Q^2} \right]. \quad (2-34)$$

Jednadžba (2-34) pokazuje kako su polovi funkcije  $p_1, p_2$  realni za  $Q \leq \frac{1}{2}$ , i imaju kompleksno konjugirane parove za  $Q > \frac{1}{2}$ . Ako je  $Q > \frac{1}{2}$ , tada je  $|p_{1,2}| = \omega_0$ .

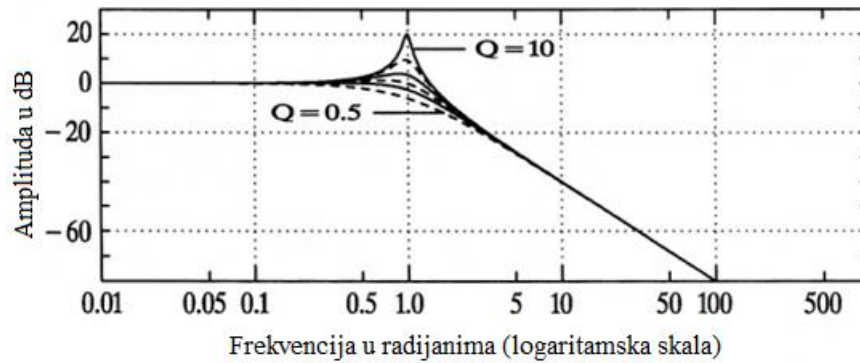
Za  $Q = \frac{1}{2}$ , polovi funkcije su  $p_1 = p_2 = -\omega_0$ , a za  $Q > \frac{1}{2}$  polovi funkcije su  $|p_{1,2}| = \omega_0$  i  $\lim_{Q \rightarrow \infty} p_{1,2} = \pm j\omega$ .

Diferenciranjem argumenta drugog logaritma u (2-32), amplituda signala  $20 \log H|j\omega|$  monotonno opada kao funkcija od  $\omega$ , ako je  $Q < \frac{1}{\sqrt{2}}$ . Za  $Q > \frac{1}{\sqrt{2}}$ , amplituda signala je u maksimumu. Frekvencija i amplituda signala su opisani na sljedeći način:

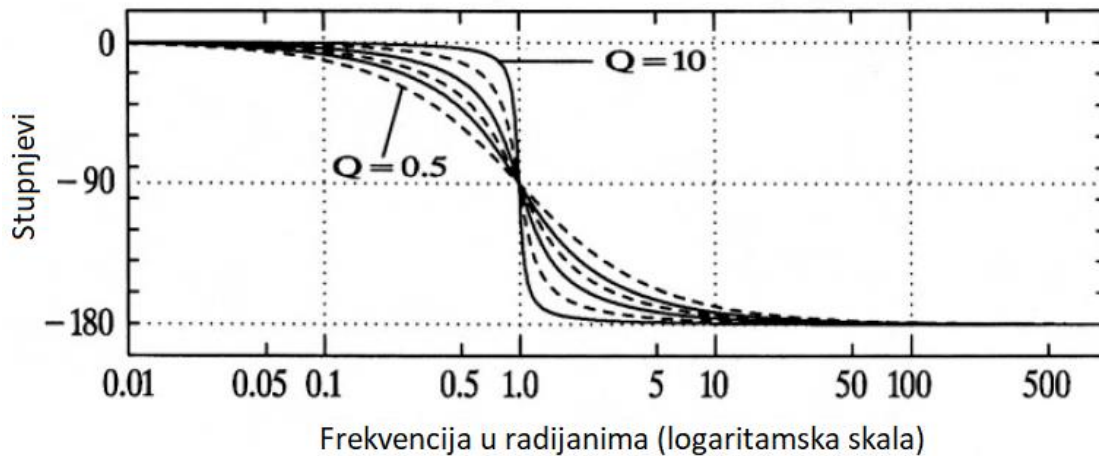
$$\omega_{max} = \frac{\omega_0}{\sqrt{2}} \sqrt{2 - \frac{1}{Q^2}} \quad (2-35)$$

$$A(j\omega)_{max} = 20 \log|H(j\omega)|_{max} = 10 \log K^2 - 10 \log \left[ \left( \frac{\omega_0^4}{Q^4} \right) \left( Q^2 - \frac{1}{4} \right) \right] \quad (2-36)$$

Odzivi amplitude i faze signala za funkciju (2-32) sa zadanim vrijednostima  $K = 1, \omega_0 = 1, Q = 0.5, 0.75, 1, 1.5, 3, 10$  prikazani su slikama 2.11. i 2.12. [1]



Slika 2.11. Odziv amplitude funkcije (2-32) s vrijednostima  $K = 1, \omega_0 = 1, Q = 0.5, 0.75, 1, 1.5, 3, 10$  [1]



Slika 2.12. Odziv faze funkcije (2-33) s vrijednostima  $K = 1, \omega_0 = 1, Q = 0.5, 0.75, 1, 1.5, 3, 10$  [1]

Za  $Q > \frac{1}{2}$ ,  $G(s) = 1$ , te uvrštavanjem (2-30) i (2-31), impulsni odziv funkcije (2-26) se može zapisati na sljedeći način:

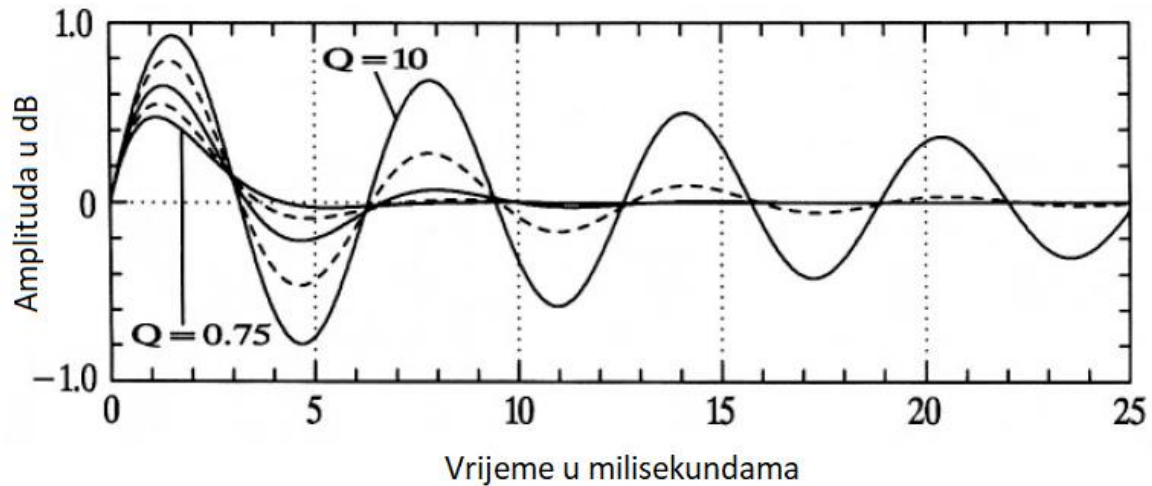
$$h(t) = \frac{K}{\Omega_0} e^{vt} \sin(\Omega_0 t) u(t) \quad (2-37)$$

gdje je  $\Omega_0 = \omega_0 * \sqrt{1 - \frac{1}{(4Q^2)}}$ , a  $v = -\frac{\omega_0}{(2Q)}$ .

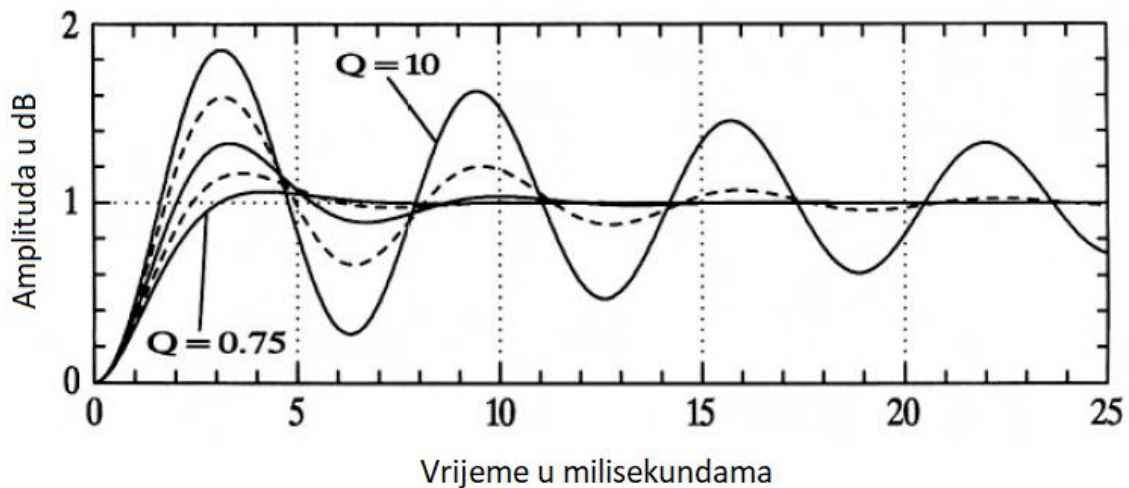
Step odziv funkcije (2-26) može se zapisati na sljedeći način:

$$h_u(t) = \frac{K}{\Omega_0(v^2 + \Omega_0^2)} [\Omega_0 + e^{vt}(v * \sin(\Omega_0 t) - \Omega_0 * \cos(\Omega_0 t))]u(t) \quad (2-38)$$

Impulsni odziv funkcije (2-37) sa zadanim vrijednostima  $K = 1, \omega_0 = 1, Q = 0.5, 0.75, 1, 1.5, 3, 10$ , prikazan je slikom 2.13, a step odziv funkcije (2-38) sa istim vrijednostima prikazan je slikom 2.14.



Slika 2.13. Impulsni odziv funkcije (2-37) s vrijednostima  $K = 1, \omega_0 = 1, Q = 0.75, 1, 1.5, 3, 10$  [1]



Slika 2.14 Step odziv funkcije (2-38) s vrijednostima  $K = 1, \omega_0 = 1, Q = 0.75, 1, 1.5, 3, 10$  [1]

Primjer 2:

Zadana je funkcija  $G(s) = s + \beta$ . Uvrštavanjem u prijenosnu funkciju (2-26) mogu se prikazati jednadžbe za pojačanje i fazu signala:

$$A(j\omega) = 20 \log|H(j\omega)| = 10 \log K^2 + 10 \log(\beta^2 + \omega^2) - 10 \log[(\lambda - \omega^2)^2 + \xi^2 \omega^2] \quad (2-39)$$

$$\begin{aligned} \varphi(j\omega) &= \angle H(j\omega) = \angle K + \angle(\beta + j\omega) - \angle[(\lambda - \omega^2) + j\xi\omega] \\ &= \angle K + \arctan\left(\frac{\omega}{\beta}\right) - \arctan\left(\frac{\xi\omega}{\lambda - \omega^2}\right) \end{aligned} \quad (2-40)$$

Uvrštavanjem funkcije  $G(s) = s + \beta$  u prijenosnu funkciju (2-26) za rezultat daje kombinaciju prijenosne funkcije prvog i drugog reda. Doprinos funkcije  $G(s)$  amplitudi  $|H(j\omega)|$  ne ovisi o polaritetu  $\beta$ , ali odziv faze, impulsni odziv  $h(t)$  i step odziv  $h_u(t)$  ovise o polaritetu i amplitudi  $\beta$ .

Primjer 3:

U prijenosnu funkciju (2-26) uvrštena je funkcija  $G(s) = s^2 + \alpha s + \beta$ .

U ovom slučaju će doprinos funkcije (2-26) odzivu amplitude  $|H(j\omega)|$  i faznom pomaku  $\angle H(j\omega)$  biti sličan odzivu funkcije iz prvog primjera gdje je  $G(s) = 1$ . Kako je funkcija  $G(s)$  u brojniku, njen će utjecaj na odziv amplitude i faze signala biti suprotan onome iz prvog primjera. Isto tako, korijeni funkcije  $G(s)$  nisu ograničeni samo na lijevi (negativni) dio  $s$  ravnine. [1]

## 2.6. Prijenosna funkcija višeg reda

Prijenosna funkcija  $H(s)$ , zapisana u faktoriziranom obliku kao jednadžba (2-5), kojoj su svi koeficijenti realni, sastoji se od produkta članova prvog i drugog reda. Može se zapisati na sljedeći način:

$$H(s) = H_1(s) * H_2(s) \cdots H_{N_1+N_2}(s) \quad (2-41)$$

gdje je svaka funkcija  $H_i(s)$  funkcija prvog ili drugog reda sa zadanim uvjetima iz potpoglavlja 2.3. Odziv amplitude za prijenosnu funkciju višeg reda zapisuje se na sljedeći način:

$$|H(j\omega)| = |H_1(j\omega)| * |H_2(j\omega)| \cdots |H_{N_1+N_2}(j\omega)| \quad (2-42)$$

ili ako je amplituda u decibelima:

$$A(j\omega) = 20 \log|H(j\omega)| = 20 \log|H_1(j\omega)| + 20 \log|H_2(j\omega)| + \dots \\ + 20 \log|H_{N_1+N_2}(j\omega)| \quad (2-43)$$

Odziv faze signala za prijenosnu funkciju višeg reda može se zapisati na sljedeći način:

$$\varphi(j\omega) = \angle H(j\omega) = \angle H_1(j\omega) + \angle H_2(j\omega) + \dots + \angle H_{N_1+N_2}(j\omega) \quad (2-44)$$

gdje je odziv faze suma  $N_1 + N_2$  odziva faza pojedinačnih redova filtera. Svaki se od tih pojedinačnih odziva faze filtera može posebno razdvojiti na sumu odziva faze brojnika minus odziva faze nazivnika. [1, str.76-77]

Impulsni odziv filtera se može zapisati na sljedeći način:

$$h(t) = h_1(t) * h_2(t) * \dots * h_{N_1+N_2}(t) \quad (2-45)$$

a step odziv filtera se može zapisati kao:

$$h_u(t) = h_{u_1}(t) * h_{u_2}(t) * \dots * h_{u_{N_1+N_2}}(t) \quad (2-46)$$

## 2.7. All pass prijenosna funkcija

*All pass* prijenosna funkcija je ona funkcija u kojoj je amplituda signala konstantna bez obzira na frekvenciju, dok se faza signala mijenja. Filteri s takvom prijenosnom funkcijom često imaju primjenu u sustavima za kompenzaciju faze signala, dakle korigiraju fazu signala dok amplituda signala ostaje konstantna.

Primjerice, na ulaz filtera se dovede neki signal  $x(t)$ . Filter propušta određeni spektar signala  $x(t)$  koji minimalno utječe na oblik izlaznog signala. Neka je oznaka propuštenog spektra signala  $x_p$ , izlazni signal se tada zapisuje kao  $y(t) = K_p * x_p(t - t_d)$ , gdje je  $K_p$  – pojačanje signala, a  $t_d$  – vremensko kašnjenje. Na osnovu svojstava Fourierove transformacije, frekvencijski odziv filtera, njegova amplituda i faza, kroz čitav raspon propusnog pojasa zapisuje se u obliku:

$$H(j\omega) = K_p * e^{-jt_d\omega}$$

Stoga, amplituda frekvencijskog odziva ovakvog filtera treba biti konstantna kroz cijeli raspon propusnog pojasa a faza signala treba biti linearna  $\angle H(j\omega) = -t_d\omega$ . U sustavima poput radara,

sonara, pojačala u osciloskopima u kojima je oblik signala jako bitan, odziv faze je od velike važnosti.

Bilo koja *all pass* prijenosna funkcija  $H(s)$  se može zapisati kao produkt prijenosnih funkcija prvog i drugog reda opisana izrazom (2-41).

Neka je prijenosna funkcija prvog reda opisana jednadžbom (2-16) gdje je  $\gamma = -\mu$  i neka je  $K = -1$ . Jednadžba (2-22) pokazuje da je  $|H(j\omega)| = 1$ , odnosno  $20 \log|H(j\omega)| = 0 \text{ dB}$ , za sve frekvencije  $\omega$ . Jednadžba (2-23) pokazuje da je  $\angle H(j\omega) = -180^\circ + \angle(-\mu + j\omega) - \angle(\mu + j\omega)$ .

Tada je:

$$0^\circ \text{ za } \omega = 0,$$

$$-90^\circ \text{ za } \omega = \mu,$$

$$-180^\circ \text{ za } \omega = \infty.$$

Ako je  $K = 1$ , tada je  $\angle H(j\omega) = \angle(-\mu + j\omega) - \angle(\mu + j\omega)$ , i vrijedi:

$$180^\circ \text{ za } \omega = 0,$$

$$90^\circ \text{ za } \omega = \mu,$$

$$0^\circ \text{ za } \omega = \infty.$$

Dakle parametar  $\mu$  je bitan za dizajn, jer on određuje frekvenciju na kojoj će faza biti  $\pm 90^\circ$ . U tom slučaju faza signala monotono opada za  $0 < \omega < \infty$ .

Prijenosna funkcija drugog reda je opisana jednadžbom (2-26) gdje je  $G(s) = s^2 + \alpha s + \beta$ ,  $\beta = \lambda$ ,  $\alpha = -\xi$  i neka je  $K = 1$ . Iz jednadžbe je vidljivo da je  $|H(j\omega)| = 1$ , odnosno  $20 \log|H(j\omega)| = 0 \text{ dB}$  za sve frekvencije  $\omega$ . Slično kao u jednadžbi (2-40) može se vidjeti da je  $\angle H(j\omega) = \angle[(\lambda - \omega^2) - j\xi\omega] - \angle[(\lambda - \omega^2) + j\xi\omega]$ . Tada je:

$$0^\circ \text{ za } \omega = 0,$$

$$-90^\circ \text{ za } \omega = -\left(\frac{\xi}{2}\right) + \frac{1}{2}\sqrt{\xi^2 + 4\lambda},$$

$$-180^\circ \text{ za } \omega = \sqrt{\xi},$$

$$-270^\circ \text{ za } \omega = \left(\frac{\xi}{2}\right) + \frac{1}{2}\sqrt{\xi^2 + 4\lambda},$$

$$-360^\circ \text{ za } \omega = \infty.$$

Ako se pritom uvrste izrazi opisani u (2-30) i (2-31) tada je

$$\angle H(j\omega) = \angle \left[ (\omega_0^2 - \omega^2) - j \frac{(\omega_0 * \omega)}{Q} \right] - \angle \left[ (\omega_0^2 - \omega^2) + j \frac{(\omega_0 * \omega)}{Q} \right]. \text{ Za kutove vrijedi:}$$

$$0^\circ \text{ za } \omega = 0,$$

$$-90^\circ \text{ za } \omega = \left[ \frac{\omega_0}{2Q} \right] \left[ -1 + \sqrt{1 + 4Q^2} \right],$$

$$-180^\circ \text{ za } \omega = \omega_0,$$

$$-270^\circ \text{ za } \omega = \left[ \frac{\omega_0}{2Q} \right] \left[ 1 + \sqrt{1 + 4Q^2} \right],$$

$$-360^\circ \text{ za } \omega = \infty.$$

Za prijenosnu funkciju drugog reda postoje dva bitna para parametara za dizajn, to su  $\omega$  i  $Q$ , ili  $\lambda$  i  $\xi$ . Dakle frekvencija na kojoj je  $\angle H(j\omega) = -180^\circ$  postavlja se sa  $\omega_0$  ili  $\lambda$ , a brzina promjene faze signala postavlja se sa  $Q$  ili  $\xi$ . Faza i u ovom slučaju monotono opada za  $0 < \omega < \infty$ . [1]

## 2.8. Odziv u vremenskoj domeni

U ranijim poglavljima odzivi filtera u vremenskoj domeni su prikazani kao impulsni odziv (2-20) i step odziv (2-21) za prvi red filtera, odnosno kao impulsni odziv (2-33) i step odziv (2-34) za drugi red filtera. Efektivno trajanje ukupnog odziva funkcije  $h(t)$  traje dulje od najduljeg pojedinačnog odziva funkcije  $h_i(t)$ , a ako postoji bilo kakva smetnja u  $h_i(t)$ , bit će vidljiva i u ukupnom odzivu funkcije  $h(t)$  i step odzivu funkcije  $h_u(t)$ . Oblik funkcije  $h(t)$  ovisi o amplitudi  $|H(j\omega)|$  i fazi signala  $\angle H(j\omega)$ .

Generalno, odziv filtera  $y(t)$  može se zapisati kao konvolucija ulaznog signala  $x(t)$  i impulsnog odziva signala  $h(t)$ :

$$y(t) = \int_0^t h(\tau) * x(t - \tau) d\tau \quad (2-47)$$

Da bi se analizirao odziv filtera  $y(t)$ , mora postojati određeni ulazni parametar  $x(t)$ . Drugi član konvolucijskog integrala,  $h(t)$ , neovisan je o ulaznom parametru  $x(t)$  i često ga se analizira i

skicira kao indikacija karakteristike vremenskog odziva filtera. Budući da je step odziv  $h_u(t)$  filtera usko povezan s impulsnim odzivom, može se zapisati sljedeći izraz:

$$h_u(t) = \int_0^t h(\tau) d\tau \quad (2-48)$$

i step odziv filtera se često analizira i skicira kao indikacija karakteristike vremenskog odziva filtera. [1]

## 2.9. Amplitudna i fazna karakteristika filtera

U elektroničkim sustavima poželjno je analizirati signal u frekvencijskoj domeni njegovom transformacijom iz vremenske domene služeći se Laplaceovom transformacijom. Tada je fokus na amplitudi i fazi signala na imaginarnoj  $j\omega$  osi u  $s$  ravnini.

Odziv prijenosne funkcije opisane jednadžbom (2-4) i (2-3) može se zapisati na sljedeći način:

$$H(j\omega) = \frac{\sum_{k=0}^M b_k (j\omega)^k}{\sum_{k=0}^N a_k (j\omega)^k} = \frac{\sum_{k \text{ paran}} b_k (-1)^{\frac{k}{2}} \omega^k + j \sum_{k \text{ neparan}} b_k (-1)^{\frac{k-1}{2}} \omega^k}{\sum_{k \text{ paran}} a_k (-1)^{\frac{k}{2}} \omega^k + j \sum_{k \text{ neparan}} a_k (-1)^{\frac{k-1}{2}} \omega^k} \quad (2-49)$$

Jednadžba (2-49) se može zapisati i na sljedeći način:

$$H(j\omega) = R(\omega) + jI(\omega) = \frac{R_b(\omega) + jI_b(\omega)}{R_n(\omega) + jI_n(\omega)} \quad (2-50)$$

gdje je:

$$R_b(\omega) = \sum_{k \text{ paran}} b_k (-1)^{\frac{k}{2}} \omega^k - \text{realni dio brojnika,}$$

$$I_b(\omega) = \sum_{k \text{ neparan}} b_k (-1)^{\frac{k-1}{2}} \omega^k - \text{imaginarni dio brojnika,}$$

$$R_n(\omega) = \sum_{k \text{ paran}} a_k (-1)^{\frac{k}{2}} \omega^k - \text{realni dio nazivnika,}$$

$$I_n(\omega) = \sum_{k \text{ neparan}} a_k (-1)^{\frac{k-1}{2}} \omega^k - \text{imaginarni dio nazivnika,}$$

$$R(\omega) = \frac{R_b(\omega) * R_n(\omega) + I_b(\omega) * I_n(\omega)}{R_n^2(\omega) + I_n^2(\omega)} - \text{realni dio jednadžbe (2-49)}$$

$$I(\omega) = \frac{R_n(\omega) * I_b(\omega) - I_b(\omega) * I_n(\omega)}{R_n^2(\omega) + I_n^2(\omega)} - \text{imaginarni dio jednadžbe (2-49)}$$



Fazni odziv za jednadžbu (2-50) se može zapisati na sljedeći način: [1]

$$\angle H(j\omega) = \arctan\left(\frac{I(j\omega)}{R(j\omega)}\right) = \arctan\left(\frac{R_n(\omega)*I_b(\omega) - R_b(\omega)*I_n(\omega)}{R_b(\omega)*R_n(\omega) + R_b(\omega)*I_n(\omega)}\right) \quad (2-52)$$

## 2.10. Selektivnost filtera i faktor oblikovanja

Amplitude frekvencijskog odziva jednakih frekvencija i pojačanja signala mogu se na razne načine uspoređivati. Najčešće se koriste dvije skalarne veličine za uspoređivanje, a to su selektivnost filtera i faktor oblikovanja.

Selektivnost filtera  $F_s$  je negativ tangente amplitude na graničnoj frekvenciji  $\omega_g$ , a zapisuje se na sljedeći način:

$$F_s = - \left. \frac{d|H(j\omega)|}{d\omega} \right|_{\omega=\omega_g} \quad (2-53)$$

gdje je  $\omega_g$  granična frekvencija  $-3 \text{ dB}$ . Bolje rečeno,  $\omega_g$  je frekvencija na kojoj je odziv amplitude jednak  $10 \log\left(\frac{1}{2}\right) \text{ dB}$  u usporedbi s vrhom signala u propusnom području. Selektivnost filtera je vrijednost nagiba amplitude na rubu propusnog područja. Dakle što je strmiji nagib brži je prijelaz iz područja propusnosti u područje nepropusnosti signala te je veća selektivnost filtera.

Druga skalarna veličina za usporedbu filtera je faktor oblikovanja. Faktor oblikovanja je omjer propusnog područja na određenom nivou atenuacije signala, a opisan je izrazom:

$$S_a^b = \frac{BW_b}{BW_a} \quad (2-54)$$

gdje je  $b$  prigušenje izraženo u decibelima u širem dijelu propusnog područja,  $a$  je prigušenje izraženo u decibelima u užem dijelu propusnog područja signala,  $BW_b$  je širi dio propusnog područja, dok je  $BW_a$  užu dio propusnog područja. Iz jednadžbe (2-54) je vidljivo da manja vrijednost znači bolji učinak filtera. Najmanja vrijednost za faktor oblikovanja je jedinica što bi predstavljalo idealnu (eng. *brick wall*) karakteristiku frekvencijskog odziva filtera. [1]

## 2.11. Pasivni filter

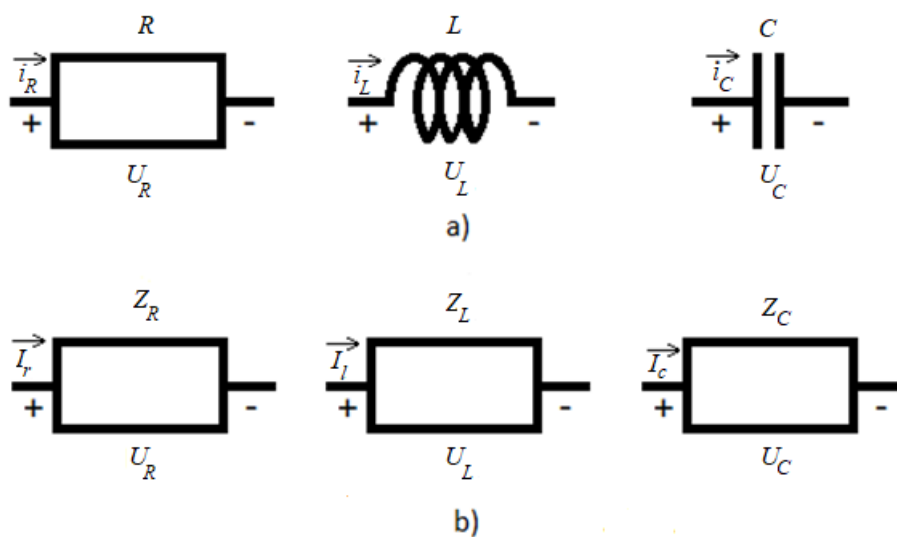
Pasivni filteri su elektronički sklopovi sastavljeni od pasivnih elemenata poput zavojnica, kondenzatora i otpornika. Budući da su zavojnice i kondenzatori elementi pohranu energije, zovu se još i reaktivnim elementima.

Uloga filtera je propuštati željeni spektar signala bez atenuacije dok se neželjeni spektar signala prigušuje. Budući da u dizajnu nema aktivnih elemenata poput tranzistora ili operacijskih pojačala, na izlazu filtera će vrijednost amplitude signala biti maksimalno jedinica odnosno  $0\text{ dB}$ , to jest na izlazu će se pojaviti ulazna veličina s vrlo malo ili nimalo razlike u amplitudi i fazi signala.

Prema svojim karakteristikama, filteri se dijele na četiri skupine: nisko propusni filter, visoko propusni filter, pojasno propusni filter i pojasno nepropusni filter (pojasna brana). Nazivi filtera opisuju njihovu karakterističnu ulogu u sustavu.

Radi jednostavnije analize sustava, signal se prebacuje iz vremenske u frekvencijsku domenu korištenjem Laplaceove transformacije. Taj postupak značajno olakšava analizu signala jer omogućava korištenje jednostavnih matematičkih alata poput Ohmovog zakona, Kirchoffovih zakona za struju i napon, mrežne analize, analize pomoću čvorova.

Na slici 2.15. su prikazani otpornik, zavojnica i kondenzator u vremenskoj i frekvencijskoj domeni.



Slika 2.15. Pasivni elementi: otpornik R, zavojnica L, kondenzator C a) vremenska domena, b) frekvencijska domena

Prema slici 2.15a. elementi strujnog kruga u vremenskoj domeni su opisani sljedećim jednadžbama korištenjem Ohmovog zakona:

Otpornik R:

$$u_R = i_R * R \quad (2-55)$$

Zavojnica L:

$$u_L = L * \frac{di_L}{dt} \quad (2-56)$$

Kondenzator C:

$$i_C = C \frac{du_C}{dt} \quad (2-57)$$

gdje su:  $u_R$ ,  $u_L$ ,  $u_C$  – naponi na otporniku, zavojnici i kondenzatoru,  $i_R$ ,  $i_L$ ,  $i_C$  – struje kroz otpornik, zavojnicu i kondenzator, R – otpor, L – induktivitet zavojnice, C – kapacitet kondenzatora.

Ako se sustav ograniči na sinusoide kao ulazne veličine, tada se može pretpostaviti da je ulazna veličina oblika  $e^{j\omega t}$ . Taj broj se zove Eulerov identitet i predstavlja vezu između eksponencijalnih i trigonometrijskih funkcija a opisan je jednadžbom:

$$e^{j\omega t} = \cos \omega t + j \sin \omega t \quad (2-58)$$

Uvrštavanjem Eulerovog identiteta (2-58) u jednadžbe (2-55), (2-56), (2-57) prikazat će se odzivi pasivnih elemenata na sinusoidni ulazni signal prikazan slikom 2.15b.

Otpornik R sa ulaznim signalom oblika  $e^{j\omega t}$ :

$$\begin{aligned} U_r e^{j\omega t} &= I_r e^{j\omega t} * R \\ U_r &= I_r * R = I_r Z_r \end{aligned} \quad (2-59)$$

Zavojnica L sa ulaznim signalom oblika  $e^{j\omega t}$ :

$$\begin{aligned} U_l e^{j\omega t} &= L \frac{dI_l e^{j\omega t}}{dt} \\ U_l &= I_l j\omega L = I_l Z_l \end{aligned} \quad (2-60)$$

Kondenzator C sa ulaznim signalom oblika  $e^{j\omega t}$ :

$$I_c e^{j\omega t} = C \frac{dU_c e^{j\omega t}}{dt}$$

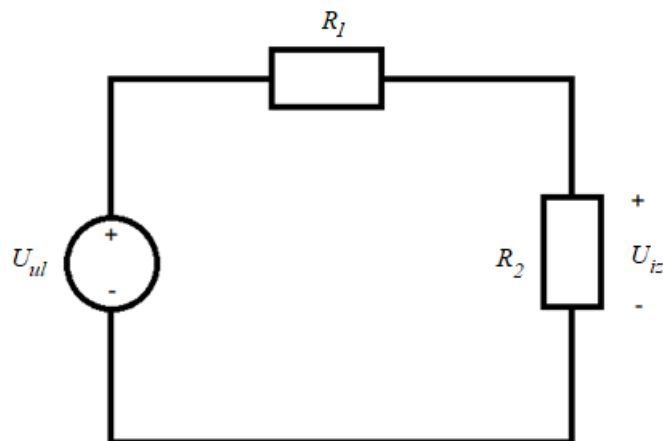
$$I_c e^{j\omega t} = j\omega C U_c e^{j\omega t}$$

$$U_c = I_c \frac{1}{j\omega C} = I_c Z_c \quad (2-61)$$

gdje su:  $U_r, U_l, U_c$  – kompleksni naponi na otporniku, zavojnici i kondenzatoru,  $I_r, I_l, I_c$  – kompleksne struje kroz otpornik, zavojnicu i kondenzator,  $Z_r, Z_l, Z_c$  – impedancije otpornika, zavojnice i kondenzatora. [6]

Impedancija je svojstvo elemenata da se opire protoku struje u izmjeničnom strujnom krugu. Ta je veličina ekvivalentna otporu u istosmjernom strujnom krugu.

Za analizu sustava u sljedećim primjerima koristit će se metoda dijelila potencijala prikazana na primjeru strujnog kruga sa dva otpora.



Slika 2.16. Djelilo potencijala [7]

$$U_{iz} = U_{ul} * \frac{R_2}{R_1 + R_2} \quad (2-62)$$

Jednadžba (2-62) predstavlja jednadžbu dijelila potencijala. Iz jednadžbe se vide tri moguća slučaja izlaznog napona.

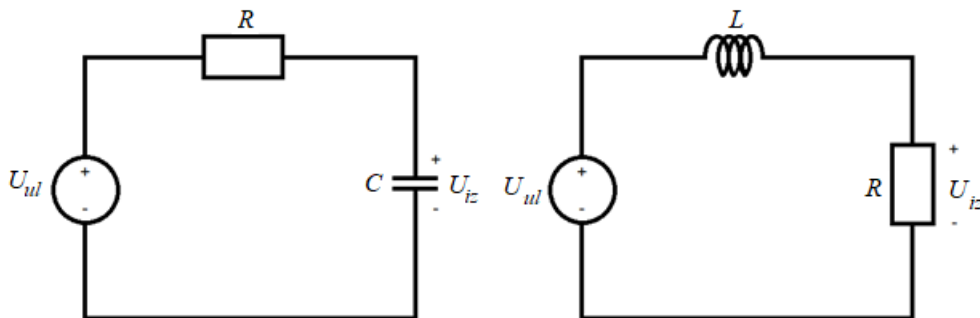
1. slučaj  $R_1 \gg R_2$  tada izlazni napon  $U_{iz} \rightarrow 0$

2. slučaj  $R_1 = R_2$  tada je izlazni napon jednak polovini ulaznog napona  $U_{iz} = \frac{1}{2} U_{ul}$

3. slučaj  $R_1 \ll R_2$  tada izlazni napon  $U_{iz} \rightarrow 1$

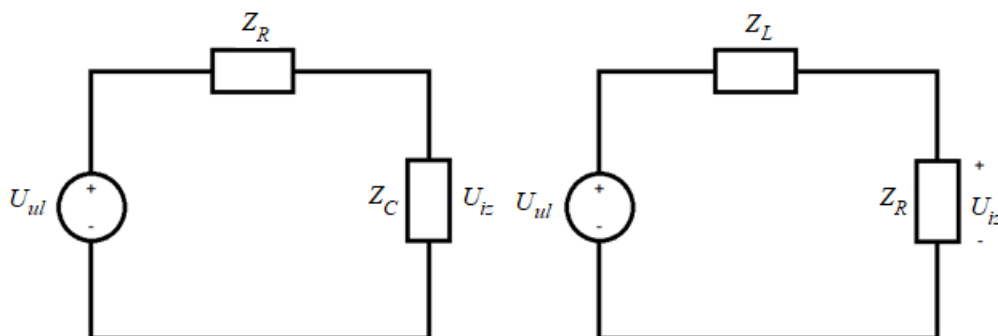
### 2.11.1. Nisko propusni filter

Nisko propusni filter propušta signale niskih frekvencija sve do granične frekvencije  $f_g$ , nakon koje signale viših frekvencija prigušuje. Dizajniran je kao serijski spoj otpornika i kondenzatora (RC spoj), ili serijski spoj zavojnice i otpornika (LR spoj) što je prikazano slikom 2.17. Red filtera direktno ovisi o broju reaktivnih elemenata u strujnom krugu.



Slika 2.17. RC i LR nisko propusni filteri u vremenskoj domeni

Za analizu ovog sustava potrebno je odrediti prijenosnu funkciju filtera. Elemente sa slike 2.17. je moguće zamijeniti njihovim ekvivalentnim impedancijama u frekvencijskoj domeni što je prikazano slikom 2.18.



Slika 2.18. RC i LR nisko propusni filter u frekvencijskoj domeni

### 2.11.1.1. RC filter

Za postavljanje jednadžbe prijenosne funkcije RC nisko propusnog filtera primjenjuje se jednadžba za dijelilo potencijala (2-62).

$$U_{iz} = U_{ul} \frac{Z_C}{Z_C + Z_R} \quad (2-63)$$

Iz jednadžbi (2-59) i (2-61) se vide vrijednosti za  $Z_C$  i  $Z_R$ . Prijenosna funkcija RC filtera zapisuje se na sljedeći način:

$$H(j\omega) = \frac{U_{iz}}{U_{ul}} = \frac{Z_C}{Z_C + Z_R} = \frac{1}{1 + j\omega RC} \quad (2-64)$$

Racionalizacijom jednadžbe (2-64) razdvaja se realni i imaginarni dio signala i dobiva se sljedeća jednadžba:

$$H(j\omega) = \frac{1}{1 + (\omega RC)^2} - j \frac{\omega RC}{1 + (\omega RC)^2} \quad (2-65)$$

Modul (apsolutna vrijednost) kompleksnog broja je broj koji predstavlja udaljenost od ishodišta u kompleksnoj ravnini i za prijenosnu funkciju RC filtera se zapisuje na sljedeći način:

$$|H(j\omega)| = \left| \frac{U_{iz}}{U_{ul}} \right| = \frac{1}{\sqrt{1 + (\omega RC)^2}} \quad (2-66)$$

Iz jednadžbe (2-66) se vide tri slučaja kada se manipulira frekvencijom ulaznog signala.

1. slučaj  $\omega \rightarrow 0$ ,  $\omega RC$  se u nazivniku zanemaruje, na izlazu filtera se pojavljuje ulazni signal s vrlo malo ili nimalo atenuacije signala, a izlazni i ulazni signal su u fazi.
2. slučaj  $\omega = \frac{1}{RC}$ , nazivnik je tad jednak  $\sqrt{2}$ , na izlazu se pojavljuje ulazni signal amplitude  $-3 \text{ dB}$  od maksimalne vrijednosti amplitude signala, pojavljuje se fazni pomak u izlaznom signalu za  $-45^\circ$  odnosno  $-\frac{\pi}{4}$ .
3. slučaj  $\omega \rightarrow \infty$ ,  $\omega RC$  u nazivniku dominira, izlazni signal je prigušen i zaostaje za ulaznim signalom za  $-90^\circ$  ili  $-\frac{\pi}{2}$ .

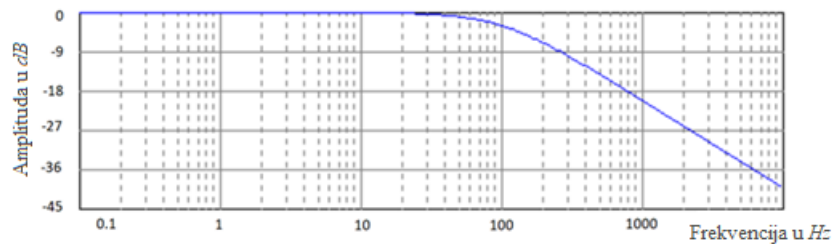
Za računanje granične frekvencije nisko propusnog RC filtera koristi se sljedeća jednadžba:

$$f_g = \frac{1}{2\pi RC} \quad (2-67)$$

Korištenjem jednadžbe (2-66), amplituda prijenosne funkcije RC filtera se može zapisati na sljedeći način:

$$A(j\omega) = 20 \log|H(j\omega)| \quad (2-68)$$

Amplituda signala je prikazana Bodeovim dijagramom na slici 2.19.



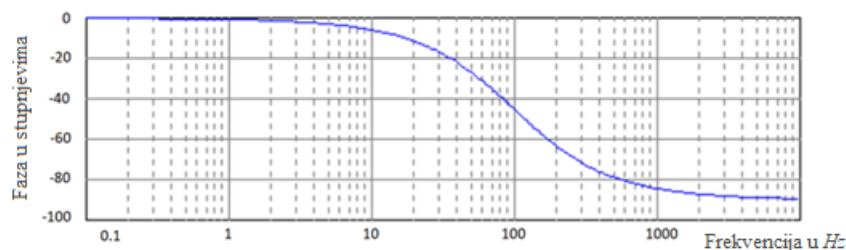
Slika 2.19. Amplitudno frekventijska karakteristika RC filtera s vrijednostima  $R = 1 \text{ k}\Omega$ ,  $C = 1.59 \text{ }\mu\text{F}$ ,  $f_g = 100 \text{ Hz}$  [8]

Slika 2.19. pokazuje kako je signal na frekvencijama ispod granične propušten do izlaza filtera bez atenuacije. Na graničnoj frekvenciji amplituda signala opada te iznosi  $-3 \text{ dB}$  u odnosu na maksimalnu vrijednost amplitude signala. Nakon granične frekvencije, daljnjim povećanjem frekvencije ulaznog signala, amplituda izlaznog signala sve više opada. Za RC filter prvog reda nagib atenuacije iznosi  $-20 \text{ dB/dekadi}$ .

Jednadžba za fazu signala za RC filter zapisuje se na sljedeći način:

$$\varphi(j\omega) = \arctan\left(\frac{Im}{Re}\right) = -\arctan(\omega RC) \quad (2-69)$$

Faza izlaznog signala je prikazana Bodeovim dijagramom na slici 2.20.



Slika 2.20. Fazna frekventijska karakteristika RC filtera s vrijednostima  $R = 1 \text{ k}\Omega$ ,  $C = 1.59 \text{ }\mu\text{F}$   
 $f_g = 100 \text{ Hz}$  [8]

Slika 2.20. pokazuje kako je pri niskim frekvencijama izlazni signal u fazi s ulaznim signalom, te povećanjem frekvencije do vrijednosti granične frekvencije, pojavljuje se razlika u fazama. Na graničnoj frekvenciji izlazni signal zaostaje za  $-45^\circ$  odnosno  $-\frac{\pi}{4}$ . Nakon granične frekvencije, povećavanjem frekvencije ulaznog signala, raste i razlika u fazama. Pri visokim frekvencijama izlazni signal RC filtera kasni za ulaznim signalom za  $-90^\circ$  odnosno  $-\frac{\pi}{2}$ .

### 2.11.1.2. LR filter

Primjenom jednadžbe za dijelilo potencijala na nisko propusni LR filter sa slike 2.18 može se zapisati sljedeća jednadžba:

$$U_{iz} = U_{ul} * \frac{Z_R}{Z_L + Z_R} \quad (2-70)$$

Iz jednadžbi (2-59) i (2-60) se vide vrijednosti za  $Z_R$  i  $Z_L$ . Prijenosna funkcija LR filtera se zapisuje na sljedeći način:

$$H(j\omega) = \frac{U_{iz}}{U_{ul}} = \frac{R}{j\omega L + R} \quad (2-71)$$

Racionalizacijom jednadžbe (2-71) dobiva se sljedeća jednadžba:

$$H(j\omega) = \frac{R^2}{R^2 + (\omega L)^2} - j \frac{\omega LR}{R^2 + (\omega L)^2} \quad (2-72)$$

Modul prijenosne funkcije LR filtera se zapisuje na sljedeći način:

$$|H(j\omega)| = \frac{R}{\sqrt{R^2 + (\omega L)^2}} \quad (2-73)$$

Iz jednadžbe (2-73) se vide tri slučaja kada se manipulira frekvencijom ulaznog signala.

1. slučaj  $\omega \rightarrow 0$ , u nazivniku se  $\omega L$  zanemaruje, na izlazu filtera se pojavljuje ulazni signal s vrlo malo ili nimalo atenuacije signala, a izlazni i ulazni signal su u fazi.
2. slučaj  $\omega = \frac{R}{L}$ , nazivnik je tad jednak  $\sqrt{2}$ , na izlazu se pojavljuje ulazni signal amplitude  $-3 \text{ dB}$  od maksimalne vrijednosti amplitude signala, pojavljuje se fazni pomak u izlaznom signalu za  $-45^\circ$  odnosno  $-\frac{\pi}{4}$ .



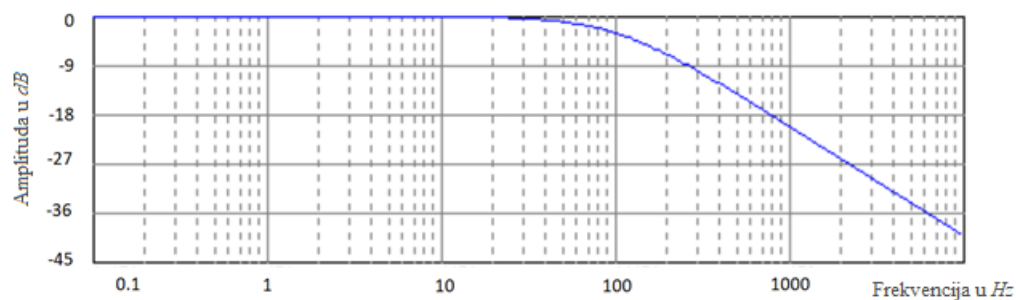
3. slučaj  $\omega \rightarrow \infty$ , u nazivniku  $\omega L$  dominira, izlazni signal je prigušen i zaostaje za ulaznim signalom za  $-90^\circ$  ili  $-\frac{\pi}{2}$ .

Za računanje granične frekvencije nisko propusnog LR filtera koristi se sljedeća jednačba:

$$f_g = \frac{R}{2\pi L} \quad (2-74)$$

Amplituda prijenosne funkcije LR filtera se računa jednačbom (2-68) kao i za RC filter.

Na slici 2.21. je Bodeovim dijagramom prikazana amplituda LR filtera.



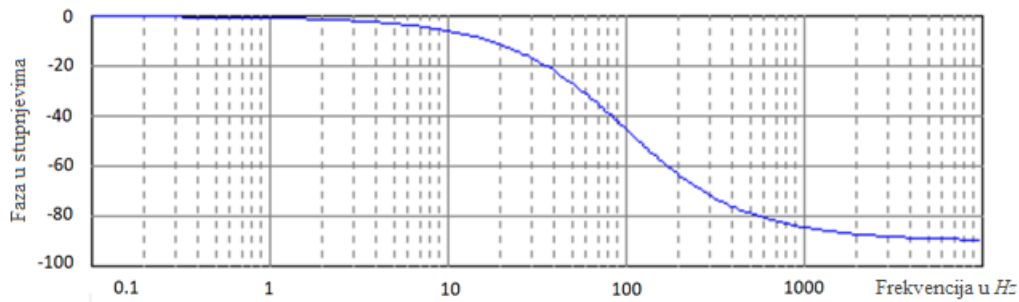
Slika 2.21 Amplitudno frekvencijska karakteristika LR filtera s vrijednostima  $L = 1,59 H$ ,  $R = 1 k\Omega$ ,  $f_g = 100 Hz$  [9]

Kao i u primjeru nisko propusnog RC filtera, amplituda signala ima jednak odziv u frekvencijskoj domeni. Slika 2.21. pokazuje kako je signal pri niskim frekvencijama propušten do izlaza filtera bez atenuacije. Na graničnoj frekvenciji amplituda signala opada te iznosi  $-3 dB$  u odnosu na maksimalnu vrijednost amplitude signala. Nakon granične frekvencije, daljnjim povećavanjem frekvencije ulaznog signala, amplituda izlaznog signala sve više opada. Za LR filter prvog reda nagib atenuacije iznosi  $-20db/dekadi$ .

Jednačba za fazu signala LR filtera je izražena na sljedeći način:

$$\varphi(j\omega) = \arctan\left(\frac{Im}{Re}\right) = -\arctan\left(\frac{\omega L}{R}\right) \quad (2-75)$$

Faza izlaznog signala je prikazana Bodeovim dijagramom na slici 2.22.



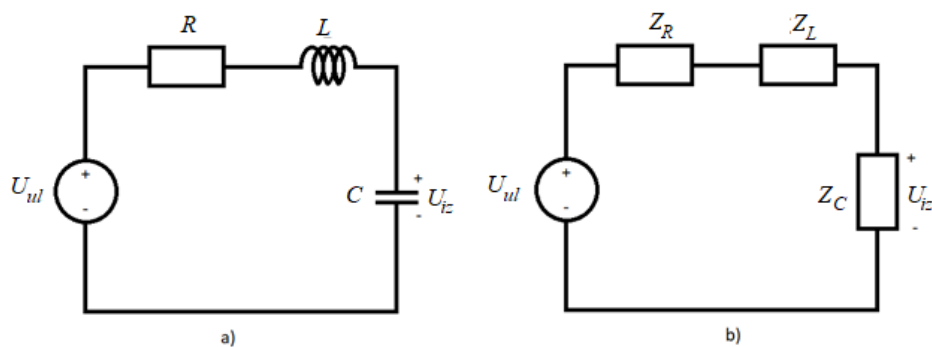
Slika 2.22. Fazno frekvencijska karakteristika LR filtera s vrijednostima  $L = 1,59 H$ ,  $R = 1 k\Omega$ ,  $f_g = 100 Hz$  [9]

Slika 2.22. pokazuje kako je pri niskim frekvencijama izlazni signal u fazi s ulaznim signalom, te se povećanjem frekvencije do vrijednosti granične frekvencije, pojavljuje razlika u fazama. Na graničnoj frekvenciji izlazni signal zaostaje za  $-45^\circ$  odnosno  $-\frac{\pi}{4}$ . Nakon granične frekvencije, povećanjem frekvencije ulaznog signala, raste i razlika u fazama. Pri visokim frekvencijama izlazni signal LR filtera kasni za ulaznim signalom za  $-90^\circ$  odnosno  $-\frac{\pi}{2}$ .

Navedeni primjeri filtera su filteri prvog reda. U sustavima u kojima su postavljeni zahtjevi za selektivnijim filterom, nagib atenuacije filtera prvog reda nije dovoljan te je potrebno dizajnirati filter višeg reda.

### 2.11.1.3. RLC filter

Red filtera je određen brojem reaktivnih elemenata u strujnom krugu. Filter drugog reda može biti serijski spoj dva RC ili LR filtera prvog reda ili serijski spoj RLC elemenata. U serijskom RLC spoju je bitno odrediti na kojem elementu se promatra pad napona jer su različite vrijednosti izlaznog signala na različitim elementima i u slučaju RLC nisko propusnog filtera pad napona se promatra na kondenzatoru.



Slika 2.23. RLC nisko propusni filter a) vremenska domena, b) frekvencijska domena

Primjenom jednadžbe (2-62) na ovaj filter, jednadžba za dijelilo potencijala se zapisuje na sljedeći način:

$$U_{iz} = U_{ul} \frac{Z_C}{Z_R + Z_L + Z_C} \quad (2-76)$$

Iz jednadžbi (2-59), (2-60), (2-61) se vide vrijednosti za  $Z_R$ ,  $Z_L$  i  $Z_C$ . Prijenosna funkcija RLC nisko propusnog filtera se zapisuje na sljedeći način:

$$H(j\omega) = \frac{U_{iz}}{U_{ul}} = \frac{1}{-\omega^2 LC + 1 + j\omega RC} \quad (2-77)$$

Racionalizacijom jednadžbe (2-77) dobiva se sljedeća jednadžba:

$$H(j\omega) = \frac{1 - \omega^2 LC}{(1 - \omega^2 LC)^2 + (\omega RC)^2} - j \frac{\omega RC}{(1 - \omega^2 LC)^2 + (\omega RC)^2} \quad (2-78)$$

Modul prijenosne funkcije RLC filtera se zapisuje na sljedeći način:

$$|H(j\omega)| = \frac{1}{\sqrt{(1 - \omega^2 LC)^2 + (\omega RC)^2}} \quad (2-79)$$

U RLC sustavu postoji rezonantna frekvencija. To je frekvencija na kojoj je ukupni otpor sustava čisto realan gledano od strane izvora sustava, a amplituda signala je na rezonantnoj frekvenciji u svom maksimumu. Za određivanje rezonantne frekvencije RLC sustava potrebno je prvo postaviti jednadžbu za impedanciju serijskog RLC sustava:

$$Z_{uk} = Z_R + Z_L + Z_C = R + j\omega L + \frac{1}{j\omega C} \quad (2-80)$$

$$Z_{uk} = R + j \left( \omega L - \frac{1}{\omega C} \right) \quad (2-81)$$

Dakle kako bi otpor bio isključivo realan, zagrada u jednadžbi (2-81) mora biti jednaka nuli, a rezultat je izraz za rezonantnu frekvenciju.

$$\omega L - \frac{1}{\omega C} = 0$$

$$\omega^2 LC - 1 = 0$$

$$\omega = \frac{1}{\sqrt{LC}} \quad (2-82)$$

Iz jednadžbe (2-79) se vide tri slučaja kada se manipulira frekvencijom ulaznog signala.

1. slučaj  $\omega \rightarrow 0$ , u nazivniku jedinica dominira, na izlazu filtera je ulazni signal s vrlo malo ili nimalo atenuacije signala, a izlazni i ulazni signal su u fazi.

2. slučaj  $\omega = \frac{1}{\sqrt{LC}}$ , amplituda izlaznog signala iznosi  $\frac{1}{R} \sqrt{\frac{L}{C}}$ , izlazni signal kasni za ulaznim signalom za  $-90^\circ$  odnosno  $-\frac{\pi}{2}$ .

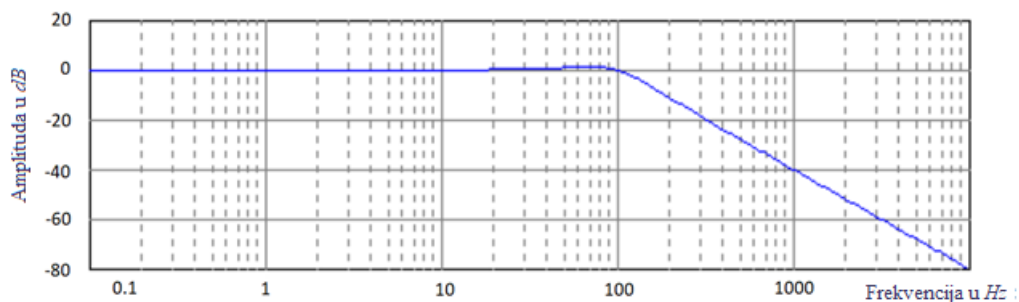
3. slučaj  $\omega \rightarrow \infty$ , u nazivniku  $\omega$  dominira, izlazni signal je prigušen i zaostaje za ulaznim signalom za  $-180^\circ$  ili  $-\pi$ . [10]

Za računanje granične frekvencije nisko propusnog RLC filtera koristi se slijedeća jednadžba:

$$f_g = \frac{1}{2\pi\sqrt{LC}} \quad (2-83)$$

Amplituda prijenosne funkcije RLC nisko propusnog filtera se računa jednadžbom (2-68) kao u ranijim primjerima.

Na slici 2.24 je Bodeovim dijagramom prikazana amplituda RLC nisko propusnog filtera.



Slika 2.24. Amplitudno frekvencijska karakteristika RLC nisko propusnog filtera s vrijednostima  $R = 1 \text{ k}\Omega$ ,  $L = 1,59 \text{ H}$ ,  $C = 1,59 \text{ }\mu\text{F}$ ,  $f_g = 100 \text{ Hz}$  [9]

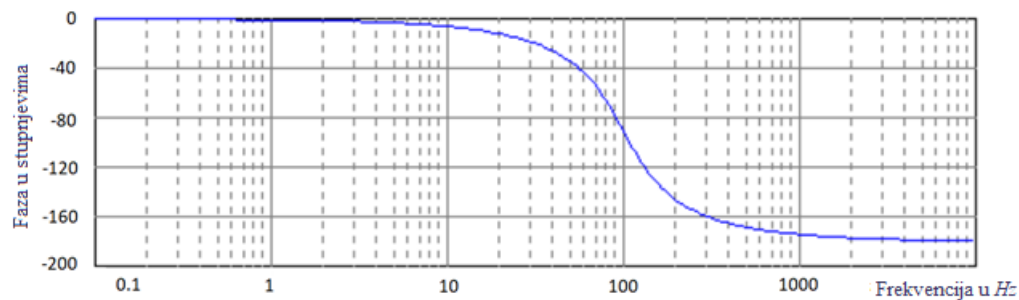
Slika 2.24 pokazuje kako je signal pri niskim frekvencijama propušten do izlaza filtera bez atenuacije. Na graničnoj frekvenciji amplituda signala opada te iznosi  $-3 \text{ dB}$  u odnosu na maksimalnu vrijednost amplitude signala. Nakon granične frekvencije, daljnjim povećavanjem frekvencije ulaznog signala, amplituda izlaznog signala sve više opada. Za razliku od filtera

prvog reda, nagib atenuacije RLC filtera iznosi  $-40\text{db/dekadi}$  jer u svom dizajnu ima dva reaktivna elementa.

Jednadžba za fazu signala RLC nisko propusnog filtera se zapisuje na sljedeći način:

$$\varphi(j\omega) = \arctan\left(\frac{Im}{Re}\right) = -\arctan\left(\frac{1-\omega^2 LC}{\omega RC}\right) \quad (2-84)$$

Na slici 2.25. je Bodeovim dijagramom prikazana faza izlaznog signala RLC nisko propusnog filtera.

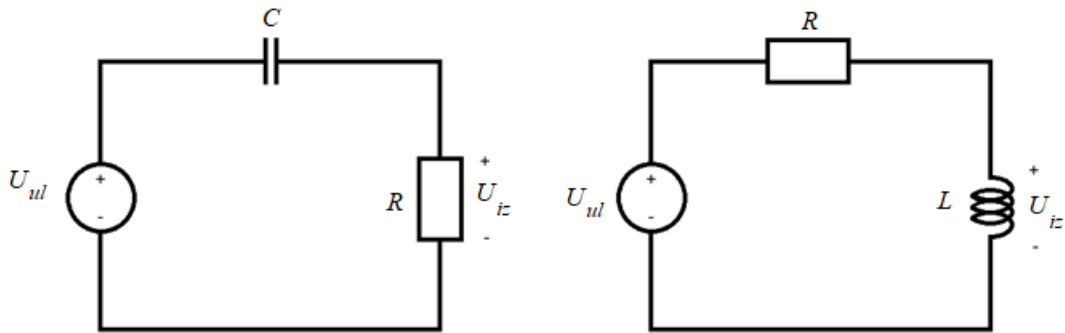


Slika 2.25. Fazno frekvencijska karakteristika RLC nisko propusnog filtera s vrijednostima  $R = 1\text{ k}\Omega$ ,  $L = 1,59\text{ H}$ ,  $C = 1,59\text{ }\mu\text{F}$ ,  $f_g = 100\text{ Hz}$  [9]

Sa slike 2.25. se vidi kako je izlazni signal pri niskim frekvencijama u fazi s ulaznim te što se frekvencija približava graničnoj frekvenciji, razlika u fazama se pojavljuje. Na graničnoj frekvenciji izlazni signal zaostaje za  $-90^\circ$  odnosno  $-\frac{\pi}{2}$ . Nakon granične frekvencije, daljnjim povećanjem frekvencije ulaznog signala, raste i razlika u fazama. Pri visokim frekvencijama izlazni signal RLC nisko propusno filtera kasni za ulaznim signalom za  $-180^\circ$  odnosno  $-\pi$ .

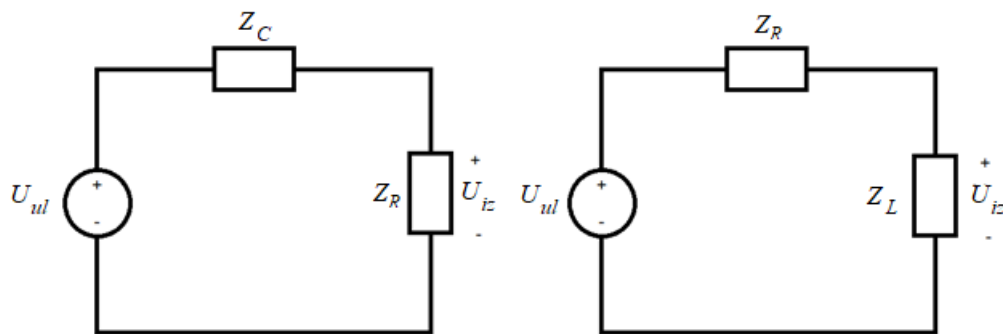
### 2.11.2. Visoko propusni filter

Visoko propusni filter je po karakteristikama suprotan nisko propusnom filteru i njegova uloga u sustavu je propuštati signale viših frekvencija od granične frekvencije  $f_g$ , dok sve frekvencije manje vrijednosti od granične frekvencije blokira. Kao i nisko propusni filter, ovaj filter je dizajniran kao spoj otpornika i kondenzatora (CR spoj) odnosno spoj zavojnice i otpornika (LR spoj), obrnutim redosljedom spojenim u seriju. Red filtera kao i kod nisko propusnog filtera ovisi o broju reaktivnih elemenata.



Slika 2.26. RC i LR nisko propusni filter u vremenskoj domeni

Kao i u primjeru nisko propusnog filtera, primjenom modela impedancija, elemente prikazane slikom 2.26. zamjenjuju njihove ekvivalentne impedancije u frekvencijskoj domeni što je prikazano slikom 2.27.



Slika 2.27. RC i LR nisko propusni filter u frekvencijskoj domeni

### 2.11.2.1. CR filter

Primjenom jednadžbe (2-62) na CR visoko propusni filter, jednadžba za dijelilo potencijala se zapisuje na sljedeći način:

$$U_{iz} = U_{ul} \frac{Z_R}{Z_R + Z_C} \quad (2-85)$$

Prijenosna funkcija CR filtera zapisuje se na sljedeći način:

$$H(j\omega) = \frac{U_{iz}}{U_{ul}} = \frac{j\omega CR}{1 + j\omega CR} \quad (2-86)$$

Racionalizacijom jednadžbe (2-86) dobiva se sljedeća jednadžba:

$$H(j\omega) = \frac{(\omega CR)^2}{1+(\omega CR)^2} + j \frac{\omega CR}{1+(\omega CR)^2} \quad (2-87)$$

Modul prijenosne funkcije CR filtera se zapisuje na sljedeći način:

$$|H(j\omega)| = \frac{\omega CR}{\sqrt{1+(\omega CR)^2}} \quad (2-88)$$

Iz jednadžbe (2-88) se vide tri slučaja kada se manipulira frekvencijom ulaznog signala.

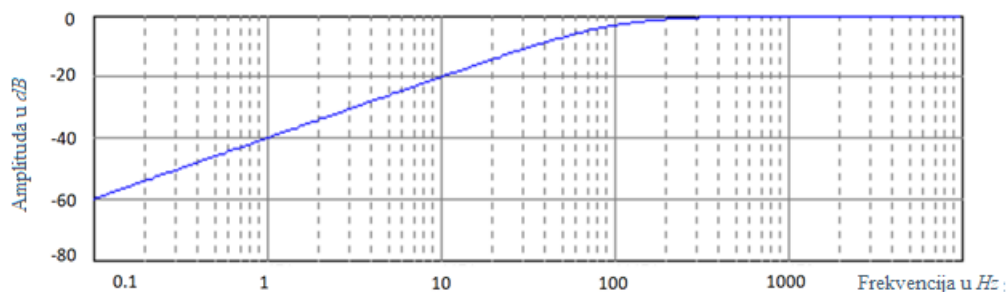
1. slučaj  $\omega \rightarrow 0$ , u nazivniku jedinica dominira, na izlazu je signal prigušen i izlazni signal prethodi ulaznom za  $90^\circ$  ili  $\frac{\pi}{2}$ .
2. slučaj  $\omega = \frac{1}{CR}$ , nazivnik je tad jednak  $\sqrt{2}$ , na izlazu je signal amplitude  $-3 \text{ dB}$  od maksimalne vrijednosti amplitude signala, razlika u fazama signala iznosi  $45^\circ$  odnosno  $\frac{\pi}{4}$ .
3. slučaj  $\omega \rightarrow \infty$ , član  $\omega CR$  dominira, povećanjem frekvencije raste i vrijednost amplitude izlaznog signala i raste prema svom maksimumu, a fazni pomak se smanjuje dok se faze signala ne izjednače.

Za računanje granične frekvencije visoko propusnog CR filtera koristi se slijedeća jednadžba:

$$f_g = \frac{1}{2\pi RC} \quad (2-89)$$

Amplituda prijenosne funkcije CR filtera se računa jednadžbom (2-68) kao i za prethodne primjere.

Na slici 2.28. je Bodeovim dijagramom prikazana amplituda CR filtera.



Slika 2.28. Amplitudno frekvencijska karakteristika CR filtera s vrijednostima  $C = 1,59 \mu F$ ,

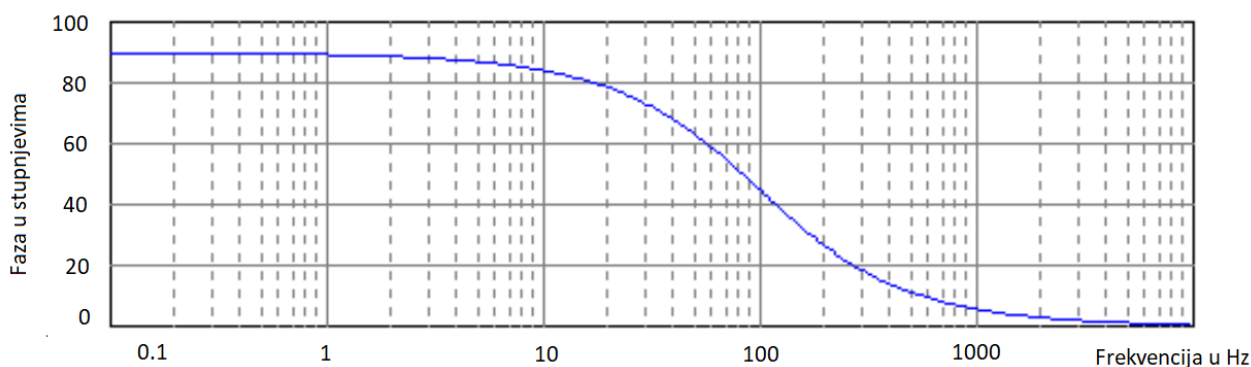
$$R = 1 \text{ k}\Omega, f_g = 100 \text{ Hz} [11]$$

Slika 2.28. pokazuje kako je signal prigušen pri niskim frekvencijama. Kako se frekvencija signala bliži graničnoj frekvenciji tako amplituda signala sve više raste. Na graničnoj frekvenciji amplituda signala je  $-3\text{ dB}$  u odnosu na maksimalnu vrijednost amplitude signala. Daljnjim povećanjem frekvencije amplituda signala raste prema svom maksimumu i pri vrlo visokim frekvencijama ulazni signal je propušten uz vrlo malo ili nimalo atenuacije. Kod nisko propusnog filtera amplituda signala opada, kod visoko propusnog filtera amplituda signala raste povećanjem frekvencije i zato nagib atenuacije signala iznosi  $+20\text{db/dekadi}$ .

Jednadžba za fazu signala CR visoko propusnog filtera se zapisuje na sljedeći način:

$$\varphi(j\omega) = \arctan\left(\frac{Im}{Re}\right) = \arctan\left(\frac{1}{\omega RC}\right) \quad (2-90)$$

Faza izlaznog signala je prikazana Bodeovim dijagramom na slici 2.29.



Slika 2.29. Fazno frekvencijska karakteristika CR filtera s vrijednostima  $C = 1,59\ \mu F$ ,  $R = 1\ k\Omega$   
 $f_g = 100\ Hz$  [11]

Slika 2.29. pokazuje kako pri niskim frekvencijama izlazni signal prethodi ulaznom signalu za  $90^\circ$  odnosno  $\frac{\pi}{2}$ . Povećanjem frekvencije ulaznog signala razlika u fazama se smanjuje i na graničnoj frekvenciji je razlika u fazama signala  $45^\circ$  odnosno  $\frac{\pi}{4}$ . Daljnjim povećanjem frekvencije se razlika u fazama signala još više smanjuje i pri vrlo visokim frekvencijama signali na izlazu i ulazu su u fazi.



### 2.11.2.2. RL filter

Korištenjem jednadžbe za dijelilo potencijala na visoko propusnom RL filteru sa slike 2.26. može se zapisati sljedeća jednadžba:

$$U_{iz} = U_{ul} \frac{Z_L}{Z_R + Z_L} \quad (2-91)$$

Prijenosna funkcija RL filtera je omjer izlaznog signala u odnosu na ulazni signal a zapisuje se na sljedeći način:

$$H(j\omega) = \frac{U_{iz}}{U_{ul}} = \frac{j\omega L}{R + j\omega L} \quad (2-92)$$

Racionalizacijom jednadžbe (2-92) dobiva se sljedeća jednadžba:

$$H(j\omega) = \frac{(\omega L)^2}{R^2 + (\omega L)^2} + j \frac{\omega RL}{R^2 + (\omega L)^2} \quad (2-93)$$

Modul prijenosne funkcije RL filtera se zapisuje na sljedeći način:

$$|H(j\omega)| = \frac{\omega L}{\sqrt{R^2 + (\omega L)^2}} \quad (2-94)$$

Iz jednadžbe (2-94) se vide tri slučaja kada se manipulira frekvencijom ulaznog signala.

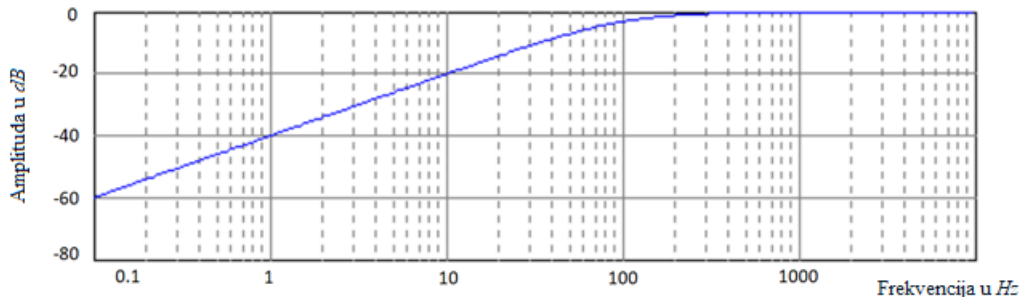
1. slučaj  $\omega \rightarrow 0$ , u nazivniku R dominira, na izlazu je signal prigušen i izlazni signal prethodi ulaznom za  $90^\circ$  ili  $\frac{\pi}{2}$ .
2. slučaj  $\omega = \frac{R}{L}$ , nazivnik je tad jednak  $\sqrt{2}$  i na izlazu je signal vrijednosti amplitude  $-3 \text{ dB}$  od maksimalne vrijednosti amplitude signala, a razlika u fazi signala iznosi  $45^\circ$  odnosno  $\frac{\pi}{4}$ .
3. slučaj  $\omega \rightarrow \infty$ , član  $\omega L$  dominira, povećanjem frekvencije raste i vrijednost amplitude izlaznog signala i raste prema svom maksimumu, a fazni pomak se smanjuje dok se faze signala ne izjednače.

Za računanje granične frekvencije visoko propusnog RL filtera koristi se sljedeća jednadžba:

$$f_g = \frac{R}{2\pi L} \quad (2-95)$$

Amplituda prijenosne funkcije RL filtera se računa jednačbom (2-68) kao i za prethodne primjere.

Na slici 2.30. je Bodeovim dijagramom prikazana amplituda RL filtera.



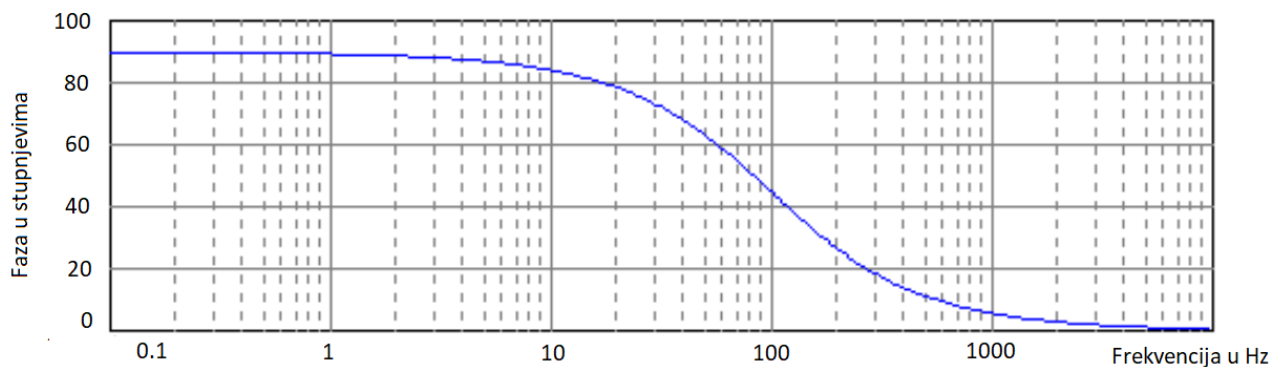
Slika 2.30. Amplitudno frekventijska karakteristika RL filtera s vrijednostima  $R = 1 \text{ k}\Omega$ ,  $L = 1,59 \text{ H}$   $f_g = 100 \text{ Hz}$  [12]

Slika 2.30. pokazuje kako je signal prigušen pri niskim frekvencijama. Kako se frekvencija signala bliži graničnoj frekvenciji tako amplituda signala sve više raste. Na graničnoj frekvenciji amplituda signala je  $-3 \text{ dB}$  u odnosu na maksimalnu vrijednost amplitude signala. Daljnjim povećanjem frekvencije amplituda signala raste prema svom maksimumu i pri vrlo visokim frekvencijama ulazni signal je propušten uz vrlo malo ili nimalo atenuacije. Kod nisko propusnog filtera amplituda signala opada, kod visoko propusnog filtera amplituda signala raste povećanjem frekvencije i zato nagib atenuacije signala iznosi  $+20 \text{ dB/dekadi}$ .

Jednačba za fazu signala RL visoko propusnog filtera se zapisuje na sljedeći način:

$$\varphi(j\omega) = \arctan\left(\frac{Im}{Re}\right) = \arctan\left(\frac{R}{\omega L}\right) \quad (2-96)$$

Faza izlaznog signala je prikazana Bodeovim dijagramom na slici 2.31.

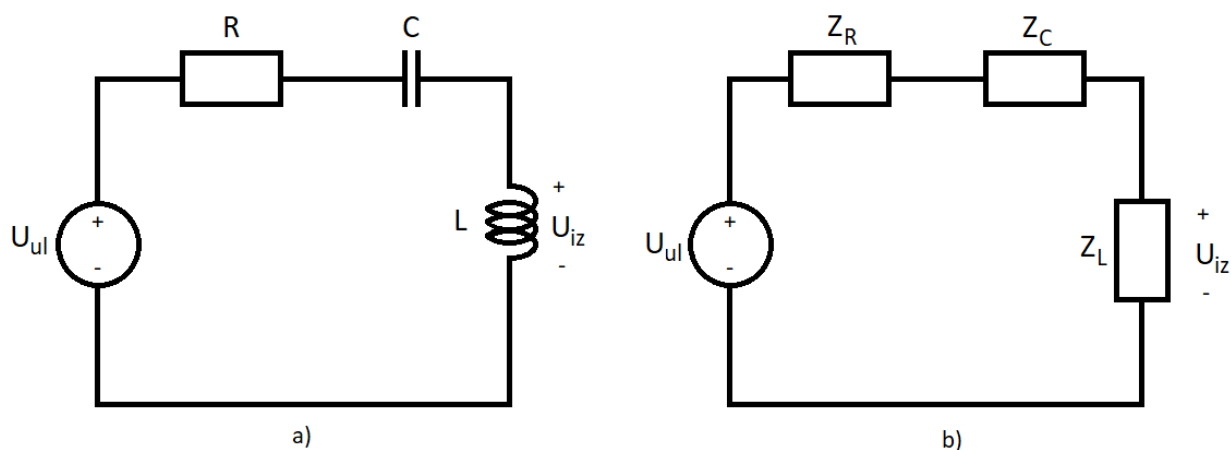


Slika 2.31. Fazno frekvencijska karakteristika RL filtera s vrijednostima  $R = 1 \text{ k}\Omega$ ,  $L = 1,59 \text{ H}$   
 $f_g = 100 \text{ Hz}$  [12]

Slika 2.31. pokazuje kako pri niskim frekvencijama izlazni signal prethodi ulaznom signalu za  $90^\circ$  odnosno  $\frac{\pi}{2}$ . Povećanjem frekvencije ulaznog signala razlika u fazama se smanjuje i na graničnoj frekvenciji je razlika u fazama signala  $45^\circ$  odnosno  $\frac{\pi}{4}$ . Daljnjim povećanjem frekvencije razlika u fazama signala se još više smanjuje i pri vrlo visokim frekvencijama signali na izlazu i ulazu su u fazi.

### 2.11.2.3. RLC filter

Kao u slučaju nisko propusnog RLC filtera, visoko propusni filter drugog reda se dobiva serijskim spojem otpornika, kondenzatora i zavojnice, a pad napona se promatra preko zavojnice.



Slika 2.32 RLC visoko propusni filter a) vremenska domena, b) frekvencijska domena

Primjenom jednadžbe (2-62) na ovaj filter, jednadžba za dijelilo potencijala se zapisuje na sljedeći način:

$$U_{iz} = U_{ul} \frac{Z_L}{Z_R + Z_C + Z_L} \quad (2-97)$$

Iz jednadžbi (2-59), (2-60), (2-61) se vide vrijednosti za  $Z_R$ ,  $Z_L$  i  $Z_C$ . Prijenosna funkcija RLC visoko propusnog filtera se zapisuje na sljedeći način:

$$H(j\omega) = \frac{U_{iz}}{U_{ul}} = \frac{-\omega^2 LC}{1 - \omega^2 LC + j\omega RC} \quad (2-98)$$

Racionalizacijom jednadžbe (2-98) dobiva se sljedeća jednadžba:

$$H(j\omega) = \frac{-\omega^2 LC(1 - \omega^2 LC)}{(1 - \omega^2 LC)^2 + (\omega RC)^2} + j \frac{\omega^3 RLC^2}{(1 - \omega^2 LC)^2 + (\omega RC)^2} \quad (2-99)$$

Modul prijenosne funkcije RLC filtera se zapisuje na sljedeći način:

$$|H(j\omega)| = \frac{\omega^2 LC}{\sqrt{(1 - \omega^2 LC)^2 + (\omega RC)^2}} \quad (2-100)$$

Rezonantna frekvencija RLC visoko propusnog filtera se računa na isti način kao i za RLC nisko propusni filter, a prikazana je jednadžbom (2.82).

Iz jednadžbe (2-100) se vide tri slučaja kada se manipulira frekvencijom ulaznog signala.

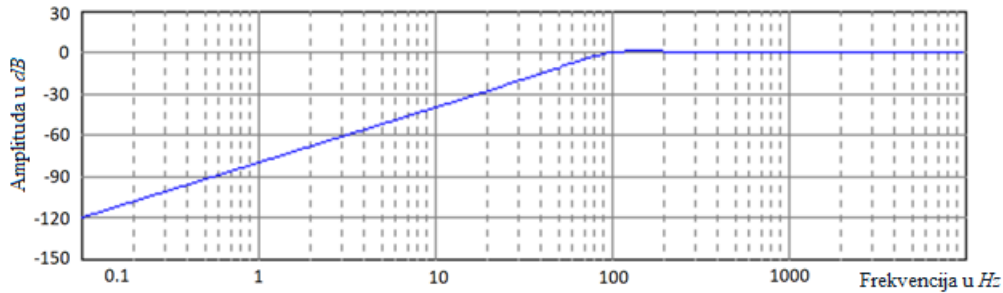
1. slučaj  $\omega \rightarrow 0$ , u nazivniku jedinica dominira, na izlazu filtera je ulazni signal maksimalno prigušen i razlika u fazama iznosi  $180^\circ$  odnosno  $\pi$  *radijana*.

2. slučaj  $\omega = \frac{1}{\sqrt{LC}}$ , amplituda izlaznog signala iznosi  $\frac{1}{R} \sqrt{\frac{L}{C}}$ , a faza izlaznog signala prethodi ulaznom signalu za  $90^\circ$  odnosno  $\frac{\pi}{2}$ .

3. slučaj  $\omega \rightarrow \infty$ , u cijeloj jednadžbi  $\omega$  dominira, ulazni signal je propušten do izlaza s vrlo malo ili nimalo atenuacije signala, a faza izlaznog i ulaznog signala je nula. [10]

Amplituda prijenosne funkcije RLC nisko propusnog filtera se računa jednadžbom (2-68) kao u ranijim primjerima.

Na slici 2.33. je Bodeovim dijagramom prikazana amplituda RLC visoko propusnog filtera.



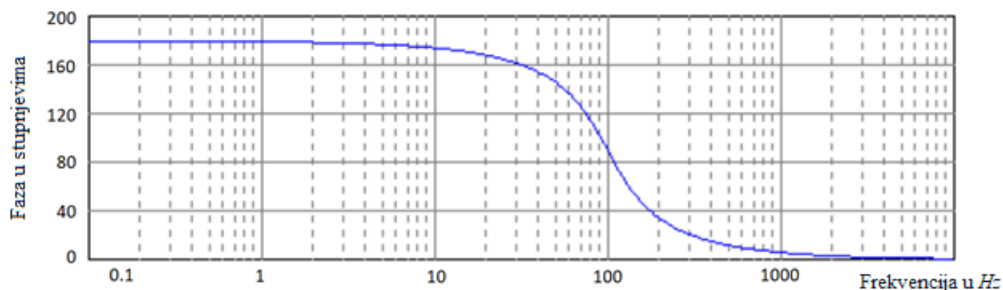
Slika 2.33. Amplitudno frekvijska karakteristika RLC visoko propusnog filtera s vrijednostima  $R = 1 \text{ k}\Omega$ ,  $C = 1,59 \text{ }\mu\text{F}$   $L = 1,59 \text{ H}$   $f_g = 100 \text{ Hz}$  [13]

Slika 2.33. pokazuje kako je signal prigušen pri niskim frekvencijama. Kako se frekvencija signala bliži graničnoj frekvenciji tako amplituda signala sve više raste. Za razliku od filtera prvog reda, RLC filteru drugog reda nagib krivulje u prijelaznom području iznosi  $40\text{db/dekadi}$ . Na graničnoj frekvenciji amplituda signala je  $-3 \text{ dB}$  u odnosu na maksimalnu vrijednost amplitude signala. Daljnjim povećanjem frekvencije amplituda signala raste prema svom maksimumu i pri vrlo visokim frekvencijama ulazni signal je propušten uz vrlo malo ili nimalo atenuacije.

Jednadžba za fazu signala RLC visoko propusnog filtera je izražena na sljedeći način:

$$\varphi(j\omega) = \arctan\left(\frac{Im}{Re}\right) = \arctan\left(\frac{\omega RC}{\omega^2 LC - 1}\right) \quad (2-101)$$

Na slici 2.34. je Bodeovim dijagramom prikazana faza izlaznog signala RLC visoko propusnog filtera.



Slika 2.34. Fazno frekvijska karakteristika RLC visoko propusnog filtera s vrijednostima  $R = 1 \text{ k}\Omega$ ,  $C = 1,59 \text{ }\mu\text{F}$   $L = 1,59 \text{ H}$   $f_g = 100 \text{ Hz}$  [13]

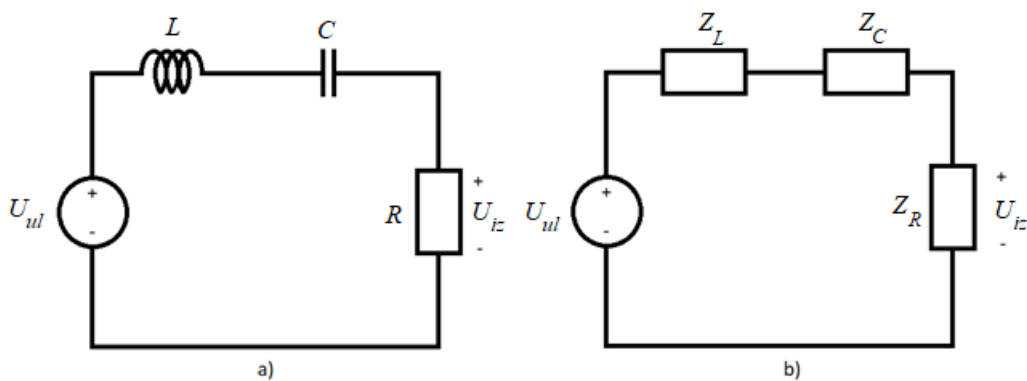
Slika 2.34. pokazuje kako pri niskim frekvencijama izlazni signal prethodi ulaznom signalu za  $180^\circ$  odnosno  $\pi$ . Povećanjem frekvencije ulaznog signala razlika u fazama se smanjuje i na graničnoj frekvenciji je razlika u fazama signala  $90^\circ$  odnosno  $\frac{\pi}{2}$ . Daljnjim povećanjem frekvencije se razlika u fazama signala još više smanjuje i pri vrlo visokim frekvencijama signali na izlazu i ulazu su u fazi.

### 2.11.3. Pojasno propusni RLC filter

Pojasno propusni filter je filter koji prigušuje signale frekvencija  $0 < \omega < \omega_{dg}$  i  $\omega_{gg} < \omega < \infty$ , gdje su  $\omega_{dg}$  – donja granična frekvencija,  $\omega_{gg}$  – gornja granična frekvencija, a područje prigušenja signala naziva se nepropusno područje. Spektar signala koji ovaj filter propušta nalazi se između dvije granične frekvencije  $\omega_{dg}$  i  $\omega_{gg}$ , a to područje zove se propusno područje i označava se  $BW$  (eng. *bandwidth*). Selektivnost ovog filtera ovisi o širini propusnog područja. Dakle što je manje propusno područje to je veća selektivnost pojasno propusnog filtera.

Dizajn ovakve vrste filtera je moguć kaskadnim spajanjem dva filtera, visoko propusnog CR ili RL filtera i nisko propusnog RC ili LR filtera, ili serijskim spojem RLC elemenata. RLC filter je filter drugog reda jer u svom dizajnu ima dva reaktivna elementa.

Dakle pojasno propusni filter se dobije serijskim spojem RLC elemenata te promatranjem pada napona preko otpornika što je prikazano slikom 2.35.



Slika 2.35 RLC pojasno propusni filter a) vremenska domena, b) frekvencijska domena

Primjenom jednadžbe (2-62) na ovaj filter, jednadžba za dijelilo potencijala se zapisuje na sljedeći način:

$$U_{iz} = U_{ul} \frac{Z_R}{Z_L + Z_C + Z_R} \quad (2-102)$$

Iz jednadžbi (2-59), (2-60), (2-61) se vide vrijednosti za  $Z_R$ ,  $Z_L$  i  $Z_C$ . Prijenosna funkcija RLC nisko propusnog filtera se zapisuje na sljedeći način:

$$H(j\omega) = \frac{U_{iz}}{U_{ul}} = \frac{j\omega RC}{1 - \omega^2 LC + j\omega RC} \quad (2-103)$$

Racionalizacijom jednadžbe (2-103) dobiva se sljedeća jednadžba:

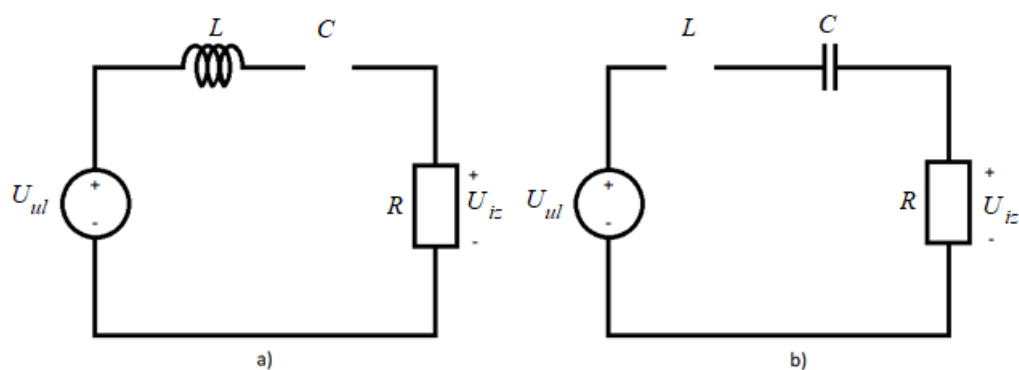
$$H(j\omega) = \frac{(\omega RC)^2}{(1 - \omega^2 LC)^2 + (\omega RC)^2} - j \frac{\omega RC(1 - \omega^2 LC)}{(1 - \omega^2 LC)^2 + (\omega RC)^2} \quad (2-104)$$

Modul prijenosne funkcije RLC filtera se zapisuje na sljedeći način:

$$|H(j\omega)| = \frac{\omega RC}{\sqrt{(1 - \omega^2 LC)^2 + (\omega RC)^2}} \quad (2-105)$$

Rezonantna frekvencija RLC pojasno propusnog filtera se računa na isti način kao i za ostale serijski spojene RLC filtere, a prikazana je jednadžbom (2.82).

Za razliku od nisko propusnog i visoko propusnog filtera, RLC pojasno propusni filter propušta frekvencije između dvije granične frekvencije.



Slika 2.36. RLC pojasno propusni filter a) pri niskim frekvencijama, b) pri visokim frekvencijama [14]

Sa slike 3.36. se vide tri slučaja kada se manipulira frekvencijom ulaznog signala.

1. slučaj  $\omega \rightarrow 0$ , impedancija na kondenzatoru je  $\frac{1}{j\omega C} = \infty$  i kondenzator se ponaša kao otvoren krug, impedancija na zavojnici je  $j\omega L = 0$  i zavojnica se ponaša kao kratki spoj. Izlazni signal je u tom slučaju  $U_{iz} = 0$ .

2. slučaj  $\omega \rightarrow \infty$ , impedancija na kondenzatoru je  $\frac{1}{j\omega C} = 0$  i kondenzator se ponaša kao kratki spoj, impedancija na zavojnici je  $j\omega L = \infty$  i zavojnica se ponaša kao otvoreni krug. Izlazni signal je i u tom slučaju  $U_{iz} = 0$ .

3. slučaj  $\omega = \frac{1}{\sqrt{LC}}$ , impedancije kondenzatora i zavojnice se međusobno poništavaju i otpor kruga je isključivo realan, a ulazni signal je propušten do izlaza bez atenuacije  $U_{ul} = U_{iz}$ .

Kako bi se izračunao pojas propusnosti potrebno je odrediti donju i gornju graničnu frekvenciju, a one su opisane sljedećim jednadžbama:

$$\omega_{dg} = -\frac{R}{2L} + \sqrt{\left(\frac{R}{2L}\right)^2 + \left(\frac{1}{LC}\right)} \quad (2-106)$$

$$\omega_{gg} = \frac{R}{2L} + \sqrt{\left(\frac{R}{2L}\right)^2 + \left(\frac{1}{LC}\right)} \quad (2-107)$$

gdje je  $\omega_{dg}$  – donja granična frekvencija,  $\omega_{gg}$  – gornja granična frekvencija.

Rezonantna frekvencija RLC pojasno propusnog filtera se može izračunati i na sljedeći način:

$$\omega_r = \sqrt{\omega_{dg} * \omega_{gg}} = \frac{1}{\sqrt{LC}} \quad (2-108)$$

gdje je  $\omega_r$  – rezonantna frekvencija RLC filtera.

Širina pojasa (eng. *bandwidth*) propuštanja signala se računa na sljedeći način:

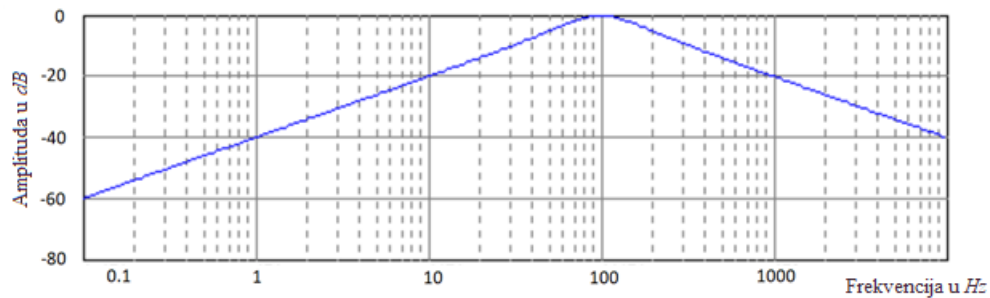
$$\beta = \omega_{gg} - \omega_{dg} = \frac{R}{L} \quad (2-109)$$

Faktor kvalitete  $Q$  pojasno propusnog RLC filtera se računa na sljedeći način:

$$Q = \frac{\omega_r}{\beta} = \frac{\frac{1}{\sqrt{LC}}}{\frac{R}{L}} = \sqrt{\frac{L}{CR^2}} \quad (2-110)$$



Na slici 2.37. je Bodeovim dijagramom prikazana amplituda RLC pojasno propusnog filtera.



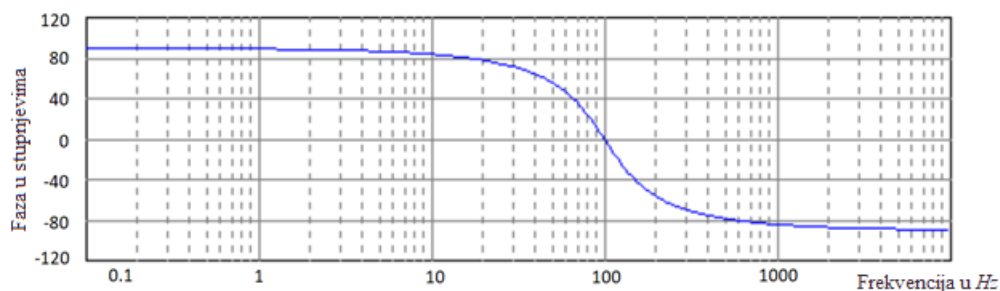
Slika 2.37. Amplitudno frekvencijska karakteristika RLC pojasno propusnog filtera s vrijednostima  $R = 1\text{ k}\Omega$ ,  $C = 1,59\ \mu\text{F}$ ,  $L = 1,59\ \text{H}$ ,  $f_r = 100\ \text{Hz}$  [15]

Slika 2.37. pokazuje kako je signal prigušen za sve frekvencije manje vrijednosti od donje granične frekvencije  $\omega_{dg}$  i za sve frekvencije veće vrijednosti od gornje granične frekvencije  $\omega_{gg}$ . Rastom frekvencije od nule prema donjoj graničnoj frekvenciji, raste i amplituda signala za  $20\text{db/dekadi}$ . Korištenjem jednadžbi (2-106) i (2-107) se izračunaju vrijednosti graničnih frekvencija između kojih je signal propušen uz vrlo malo ili nimalo atenuacije u amplitudi. Daljnjim povećanjem frekvencije, preko vrijednosti gornje granične frekvencije  $\omega_{gg}$ , amplituda signala ponovno počinje opadati za  $-20\text{db/dekadi}$ .

Jednadžba za fazu signala RLC pojasno propusnog filtera je izražena na sljedeći način:

$$\varphi(j\omega) = \arctan\left(\frac{\text{Im}}{\text{Re}}\right) = \arctan\left(\frac{1-\omega^2 LC}{\omega RC}\right) \quad (2-111)$$

Na slici 2.38. je Bodeovim dijagramom prikazana faza izlaznog signala RLC pojasno propusnog filtera.



Slika 2.38. Fazno frekvencijska karakteristika RLC pojasno propusnog filtera s vrijednostima

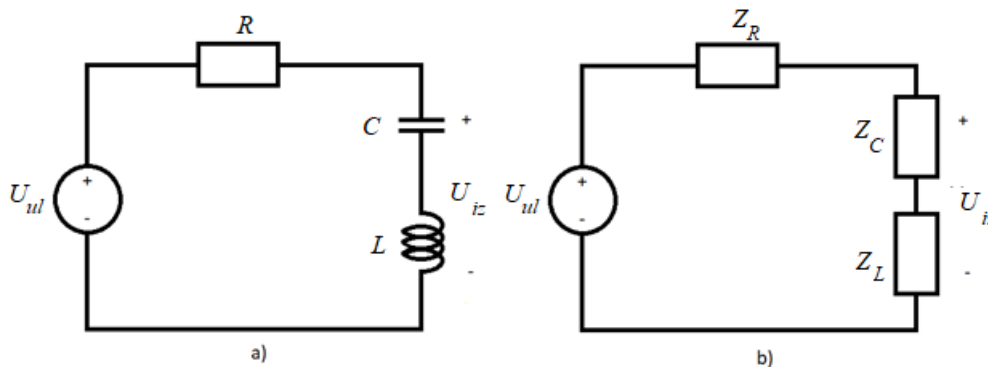
$$R = 1 \text{ k}\Omega, C = 1,59 \text{ }\mu\text{F}, L = 1,59 \text{ H}, f_r = 100 \text{ Hz [15]}$$

Slika 2.38. pokazuje kako pri niskim frekvencijama izlazni signal prethodi ulaznom signalu za  $90^\circ$  odnosno  $\frac{\pi}{2}$ . Povećanjem frekvencije ulaznog signala razlika u fazama se smanjuje i na rezonantnoj frekvenciji  $\omega_r$  je razlika u fazama signala nula. Daljnjim povećanjem frekvencije ponovno raste razlika u fazama signala i pri visokim frekvencijama izlazni signal kasni za ulaznim signalom za  $-90^\circ$  odnosno  $-\frac{\pi}{2}$ .

#### 2.11.4. Pojasno nepropusni RLC filter

Pojasno nepropusni filter, odnosno pojasna brana suprotan je filter pojasno propusnom filteru jer propušta signale frekvencija  $0 < \omega < \omega_{dg}$  i  $\omega_{gg} < \omega < \infty$ , a prigušuje spektar signala između dvije granične frekvencije  $\omega_{dg}$  i  $\omega_{gg}$ . Poput pojasno propusnog filtera, i ovaj filter je dizajniran kao filter drugog reda jer ima dva reaktivna elementa u svom dizajnu.

Slikom 2.39. je prikazan dizajn RLC pojasno nepropusnog filtera (pojasne brane).



Slika 2.39. RLC pojasna brana a) vremenska domena, b) frekvencijska domena

Primjenom jednadžbe (2-62) na ovaj filter, jednadžba za dijelilo potencijala se zapisuje na sljedeći način:

$$U_{iz} = U_{ul} \frac{Z_C + Z_L}{Z_R + Z_C + Z_L} \quad (2-112)$$

Iz jednadžbi (2-59), (2-60), (2-61) se vide vrijednosti za  $Z_R$ ,  $Z_L$  i  $Z_C$ . Prijenosna funkcija RLC nisko propusnog filtera se zapisuje na sljedeći način:

$$\frac{U_{iz}}{U_{ul}} = \frac{1 - \omega^2 LC}{1 - \omega^2 LC + j\omega RC} \quad (2-113)$$

Racionalizacijom jednadžbe (2-113) dobiva se sljedeća jednadžba:

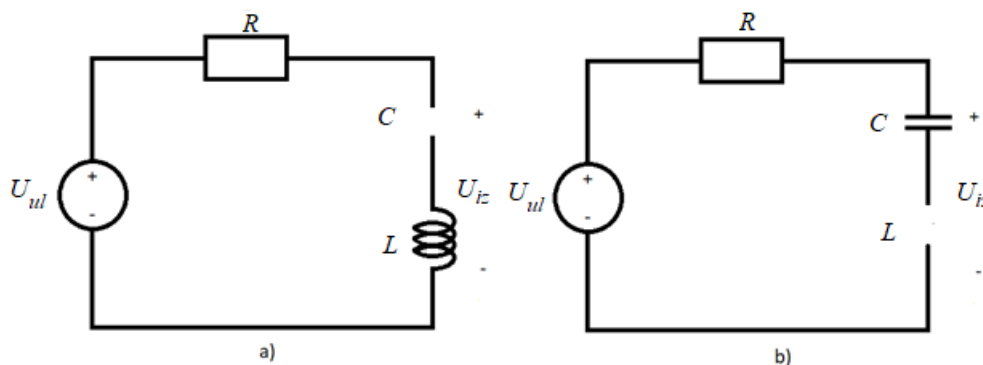
$$H(j\omega) = \frac{(1 - \omega^2 LC)^2}{(1 - \omega^2 LC)^2 + (\omega RC)^2} + j \frac{\omega RC(1 - \omega^2 LC)}{(1 - \omega^2 LC)^2 + (\omega RC)^2} \quad (2-114)$$

Modul prijenosne funkcije RLC pojasne brane se zapisuje na sljedeći način:

$$|H(j\omega)| = \frac{1 - \omega^2 LC}{\sqrt{(1 - \omega^2 LC)^2 + (\omega RC)^2}} \quad (2-115)$$

Rezonantna frekvencija RLC pojasno propusnog filtera se računa na isti način kao i za ostale serijski spojene RLC filtere, a prikazana je jednadžbom (2.82).

Kao i kod pojasno propusnog filtera, pojasna brana ima dvije granične frekvencije između kojih, za razliku od pojasno propusnog filtera, blokira spektar frekvencija a sve ostale frekvencije propušta.



Slika 2.40. RLC pojasna brana a) pri niskim frekvencijama, b) pri visokim frekvencijama [16]

Sa slike 2.40. se vide tri slučaja kada se manipulira frekvencijom ulaznog signala.

1. slučaj  $\omega \rightarrow 0$ , impedancija na kondenzatoru je  $\frac{1}{j\omega C} = \infty$  i kondenzator se ponaša kao otvoren krug, impedancija na zavojnici je  $j\omega L = 0$  i zavojnica se ponaša kao kratki spoj. Izlazni signal je u tom slučaju  $U_{iz} = U_{ul}$ .

2. slučaj  $\omega \rightarrow \infty$ , impedancija na kondenzatoru je  $\frac{1}{j\omega C} = 0$  i kondenzator se ponaša kao kratki spoj, impedancija na zavojnici je  $j\omega L = \infty$  i zavojnica se ponaša kao otvoreni krug. Izlazni signal je i u tom slučaju  $U_{iz} = U_{ul}$ .

3. slučaj  $\omega = \frac{1}{\sqrt{LC}}$ , impedancije kondenzatora i zavojnice se međusobno poništavaju i otpor kruga je isključivo realan, ulazni signal je blokiran i na izlazu se pojavljuje  $U_{iz} = 0$ .

Kao i kod pojasno propusnog filtera, za računanje pojasa atenuacije signala potrebno je odrediti donju i gornju graničnu frekvenciju, a one su opisane sljedećim jednadžbama:

$$\omega_{dg} = -\frac{R}{2L} + \sqrt{\left(\frac{R}{2L}\right)^2 + \left(\frac{1}{LC}\right)} \quad (2-116)$$

$$\omega_{gg} = \frac{R}{2L} + \sqrt{\left(\frac{R}{2L}\right)^2 + \left(\frac{1}{LC}\right)} \quad (2-117)$$

Rezonantna frekvencija RLC pojasne brane se može izračunati i na sljedeći način:

$$\omega_r = \sqrt{\omega_{dg} * \omega_{gg}} = \frac{1}{\sqrt{LC}} \quad (2-118)$$

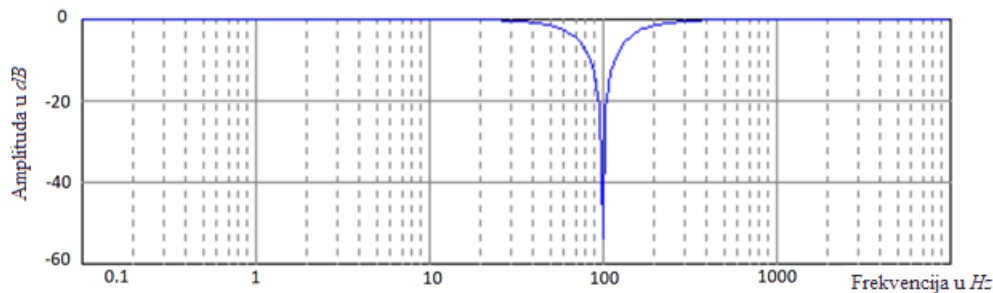
Širina pojasa (eng. *bandwidth*) atenuacije signala se računa na sljedeći način:

$$\beta = \omega_{gg} - \omega_{dg} = \frac{R}{L} \quad (2-119)$$

Faktor kvalitete  $Q$  pojasne brane se računa na sljedeći način:

$$Q = \frac{\omega_r}{\beta} = \frac{\frac{1}{\sqrt{LC}}}{\frac{R}{L}} = \sqrt{\frac{L}{CR^2}} \quad (2-120)$$

Na slici 2.41. je Bodeovim dijagramom prikazana amplituda RLC pojasne brane.



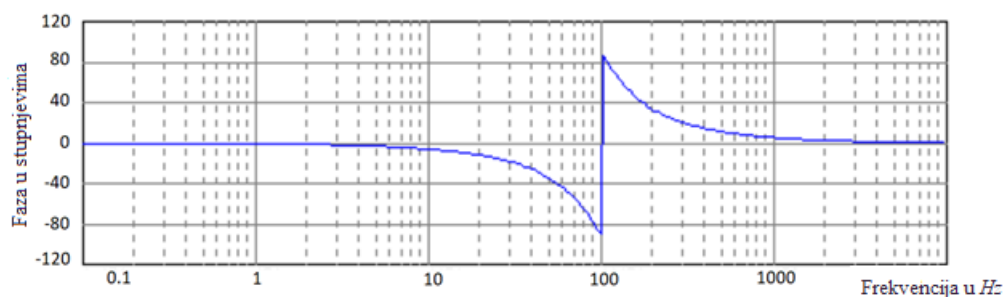
Slika 2.41. Amplitudno frekventijska karakteristika RLC pojasne brane s vrijednostima  $R = 1\text{ k}\Omega$ ,  $C = 1,59\text{ }\mu\text{F}$ ,  $L = 1,59\text{ H}$ ,  $f_r = 100\text{ Hz}$  [17]

Slika 2.41. pokazuje kako je signal prigušen za sve frekvencije između donje i gornje granične frekvencije. Povećanjem frekvencije od nule prema donjoj graničnoj frekvenciji, amplituda signala počinje opadati za  $-20\text{ dB/dekadi}$  i na rezonantnoj frekvenciji amplituda signala je u minimumu. Korištenjem jednačbi (2-116) i (2-117) se izračunaju vrijednosti graničnih frekvencija između kojih je signal blokiran. Daljnjim povećanjem frekvencije, preko vrijednosti gornje granične frekvencije  $\omega_{gg}$ , amplituda signala ponovno počinje rasti za  $20\text{ dB/dekadi}$  dok ne dođe u svoj maksimum.

Jednačba za fazu signala RLC pojasne brane je izražena na sljedeći način:

$$\varphi(j\omega) = \arctan\left(\frac{\text{Im}}{\text{Re}}\right) = \arctan\left(\frac{\omega RC}{1 - \omega^2 LC}\right) \quad (2-121)$$

Na slici 2.42. je Bodeovim dijagramom prikazana faza izlaznog signala RLC pojasne brane.



Slika 2.42. Fazno frekventijska karakteristika RLC pojasne brane s vrijednostima  $R = 1\text{ k}\Omega$ ,  $C = 1,59\text{ }\mu\text{F}$ ,  $L = 1,59\text{ H}$ ,  $f_r = 100\text{ Hz}$  [17]

Slika 2.42. pokazuje kako su pri niskim frekvencijama izlazni i ulazni signal u fazi. prethodi ulaznom signalu za  $90^\circ$  odnosno  $\frac{\pi}{2}$ . Povećanjem frekvencije ulaznog signala do donje granične frekvencije, raste vrijednost impedancije zavojnice  $j\omega L$  a smanjuje se vrijednost impedancije kondenzatora  $\frac{1}{j\omega C}$ , pojavljuje se razlika u fazama signala i maksimalna razlika iznosi  $-90^\circ$  kako se impedancije izjednačavaju. Trenutak nakon što vrijednost impedancije zavojnice  $j\omega L$  postane veća od impedancije kondenzatora  $\frac{1}{j\omega C}$  fazni pomak „skače“ na novu vrijednost od  $+90^\circ$ . Daljnjim povećanjem frekvencije razlika u fazama se smanjuje sve dok ne dođe ponovno u nulu. [16]

## 2.12. Aproksimacije analognih filtera

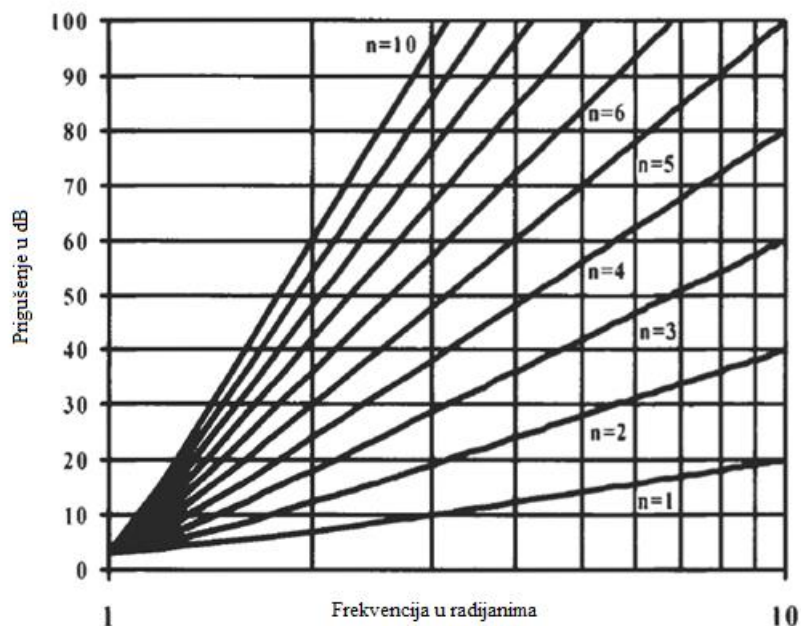
U sustavima gdje postoje specifični zahtjevi za kontrolu signala, karakteristike jednostavnih filtera nisu dovoljne pa se koriste razne aproksimacije filtera čije karakteristike odgovaraju postavljenim zahtjevima na sustav.

Neke od najčešće korištenih aproksimacija su Butterworthov filter, Chebyshev filter tip I i II, karakteristika tih filtera je u strmijem prijelaznom području u odnosu na Butterworthov filter i ovisno o tipu filtera postoje nabori u signalu propusnom pojasu (tip I) ili nepropusnom pojasu (tip II), te Caurov filter koji ima najstrmiji nagib odnosno najbrži prijelaz između propusnog i nepropusnog pojasa signala ali s naborima u signalu u oba pojasa. Filteri se mogu prikazati u normaliziranom obliku s primjerice vrijednostima granične frekvencije  $\omega_g = 1 \text{ rad/s}$ , impedancije  $Z = 1 \Omega$ , kako bi se pojednostavio izračun. Normalizirani filter se tad može skalirati po frekvenciji ili impedanciji na željene vrijednosti. [2]

### 2.12.1. Butterworth filter

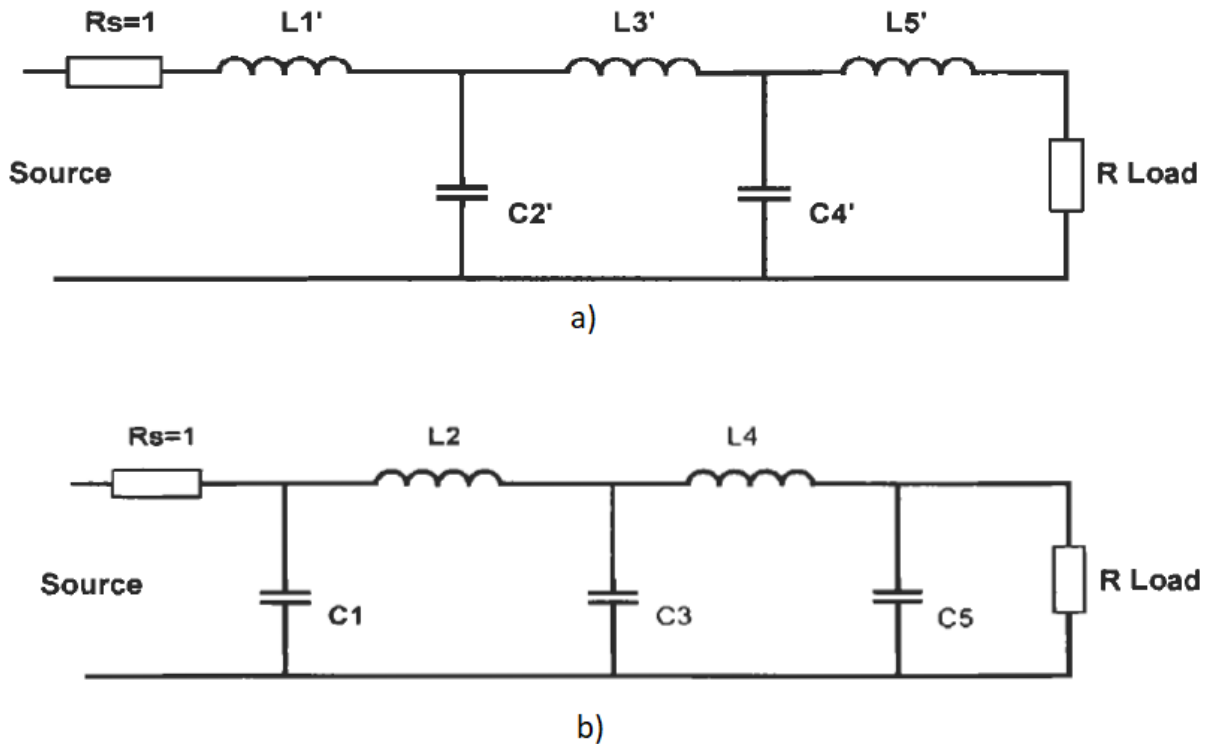
Butterworth filter je jedan od najranijih aproksimacija filtera i još uvijek jedan od najčešće korištenih danas. Specifičan je po svojem maksimalno glatkom prijelaznom području, odnosno bez nabora u signalu.

Slikom 2.43. je prikazana funkcija atenuacije signala u ovisnosti o redu filtera. Ako je primjerice zadan uvjet da na trostruko većoj frekvenciji od granične atenuacija signala iznosi  $60 \text{ dB/dekadi}$ , tada se izabire filter sedmog reda jer je taj red filtera minimalno potreban za ispunjavanje zadanih uvjeta.



Slika 2.43. Prigušenje signala u ovisnosti o redu Butterworth filtera [2]

Nisko propusni Butterworth filteri su dizajnirani kao ljestvičasta mreža serijski spojenih zavojnica i šant kondenzatora. Prvi reaktivni element u ovakvom sustavu može biti ili kondenzator ili zavojnica, te se dalje elementi izmjenjuju. Dakle ako je prvi reaktivni element šant kondenzator, slijedi zavojnica, šant kondenzator, zavojnica, šant kondenzator. Ako je prvi reaktivni element serijski spojena zavojnica, tada slijedi šant kondenzator, zavojnica, šant kondenzator, i tako dalje. Ovi primjeri su prikazani slikom 2.44.



Slika 2.44. Butterworth filter a) zavojnica serijski spojena na izvor, b) šant kondenzator spojen na izvor [2]

Ako filter ima vrijednost impedancije na izlazu ( $R_L = 10R_S$ ) veću nego impedancija na izvoru, a zadnji element je šant kondenzator, tada izlaz filtera izgleda izvoru kao beskonačno velik otpor i djeluje kao otvoren krug, što je prikazano slikom 2.44b. U tom primjeru, kada bi zadnji element bila serijski spojena zavojnica, ne bi imala nikakav utjecaj na sustav. Dakle, šant kondenzator služi kao trošilo te smanjuje izlaznu impedanciju filtera na vrijednost bližu impedanciji izvora. Stoga neparan red filtera ima za prvi reaktivni element spojen šant kondenzator, dok kod parnog reda filtera prvi reaktivni element je serijski spojena zavojnica.

Isto tako, ako je na izlazu filtera impedancija mnogo manja nego na izvoru ( $R_L = \frac{R_S}{10}$ ), a zadnji element je serijski spojena zavojnica, izlaz izgleda kao da nema nikakav otpor, to jest vrijednost otpora je zanemarena, što je prikazano slikom 2.44a. Kada bi na izlazu impedancija bila nula, šant kondenzator ne bi imao nikakav utjecaj na sustav. Serijska impedancija sustava je potrebna kako bi se povisila izlazna impedancija ostatka mreže odnosno sustava. U ovom slučaju za neparan red filtera prvi reaktivni element je serijski spojena zavojnica, dok za parni red filtera prvi reaktivni element je šant kondenzator.



Tablica 2.1. prikaz vrijednosti odziva Butterworth pasivnih filtera sa zanemarivo malom i beskonačno velikom impedancijom izvora.

Red filtera	C1	L2	C3	L4	C5	L6	C7	L8	C9	L10
1	1.00000									
2	1.41422	0.70711								
3	1.50000	1.33333	0.50000							
4	1.53074	1.57716	1.08239	0.38268						
5	1.54509	1.69443	1.38196	0.89443	0.30902					
6	1.55292	1.75931	1.55291	1.20163	0.75787	0.25882				
7	1.55765	1.79883	1.65883	1.39717	1.05496	0.65597	0.22521			
8	1.56073	1.82464	1.72874	1.52832	1.25882	0.93705	0.57755	0.19509		
9	1.56284	1.84241	1.77719	1.62019	1.40373	1.14076	0.84136	0.51555	0.17365	
10	1.56435	1.85516	1.81211	1.68689	1.51000	1.29209	1.04062	0.76263	0.46538	0.15643
$R_s = 0$	L1'	C2'	L3'	C4'	L5'	C6'	L7'	C8'	L9'	C10'

Ako je vrijednost impedancije na izlazu blizu vrijednosti impedancije ulaza (unutar 0.1 do 10 puta razlike), tad je svejedno koji će biti prvi reaktivni element postavljen u sustavu, ali zadnji element će ovisiti o redu filtera.

U praksi je većini pasivnih filtera približno jednaka impedancija na ulazu i izlazu. Na taj se način vrlo lako mogu iskoristiti za transformaciju u bilo kakav nisko propusni, visoko propusni, pojasno propusni ili pojasno nepropusni filter.

Tablica 2.2. prikaz vrijednosti odziva Butterworth pasivnih filtera za jednake impedancije na ulazu i izlazu filtera.

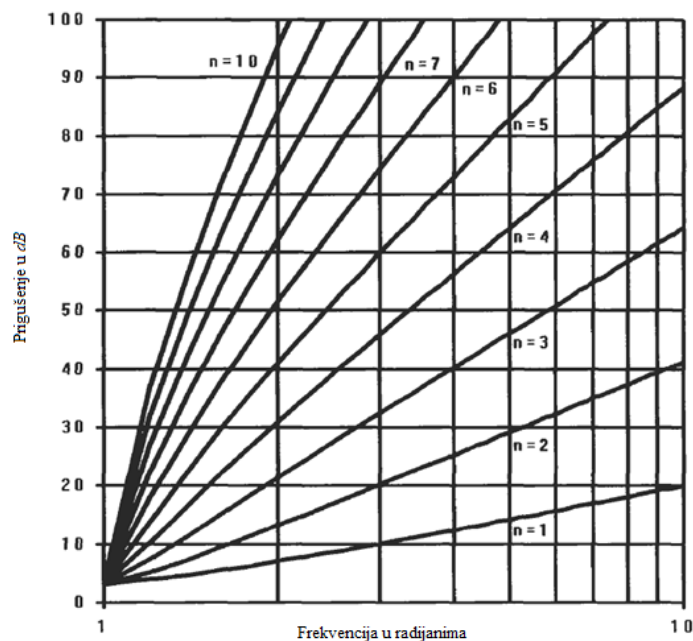
Red filtera	C1	L2	C3	L4	C5	L6	C7	L8	C9	L10
1	2.0000									
2	1.41421	1.41421								
3	1.00000	2.00000	1.00000							
4	0.76537	1.84776	1.84776	0.76537						
5	0.61803	1.61803	2.00000	1.61803	0.61803					
6	0.51764	1.41421	1.93185	1.93185	1.41421	0.51764				
7	0.44504	1.24698	1.80194	2.00000	1.80194	1.24698	0.44504			
8	0.39018	1.11114	1.66294	1.96157	1.96157	1.66294	1.11114	0.39018		
9	0.34730	1.00000	1.53209	1.87938	2.00000	1.87938	1.53209	1.00000	0.34730	
10	0.31287	0.90798	1.41421	1.78201	1.97538	1.97538	1.78201	1.41421	0.90798	0.31287
	L1'	C2'	L3'	C4'	L5'	C6'	L7'	C8'	L9'	C10'

Ako je filter dizajniran na način da je prvi element šant kondenzator tada se uzimaju gornje vrijednosti u tablici 2.9, C1, L2, C3, L4, i tako dalje. Ako je pak prvi element u sustavu serijski spojena zavojnica, tada se uzimaju donje vrijednosti iz tablice L1', C2', L3', C4'. U tablici 2.9. postoji simetrija gornjih i donjih vrijednosti elemenata zato što su sve te vrijednosti derivirane iz sinusnih i kosinusnih funkcija. [2]

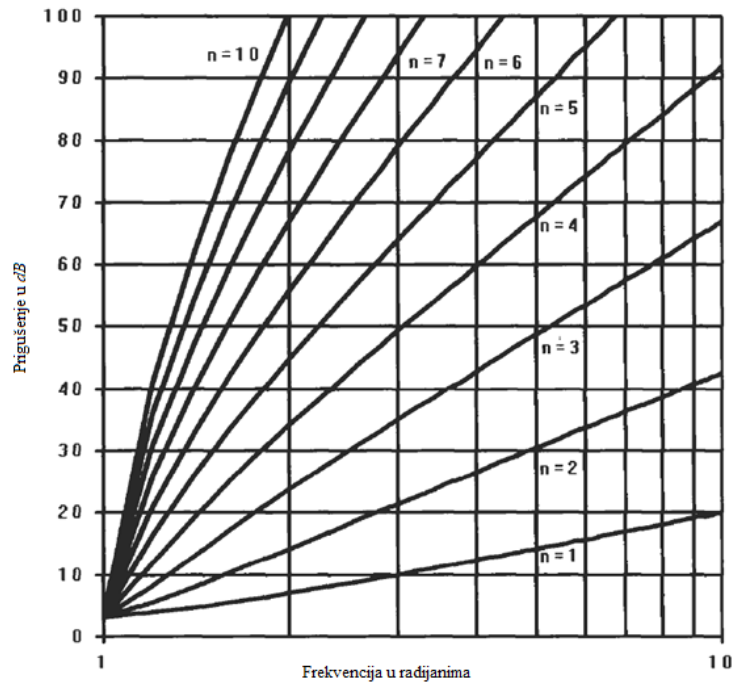
### 2.12.2. Chebyshev filter tip I

U odzivu ovoga filtera postoje nabori u signalu u propusnom pojasu, ali brz prijelaz odnosno strmiji nagib signala u prijelaznom području. Zbog nabora u propusnom pojasu, oštiri je prijelaz odnosno krivulja atenuacije signala u odnosu na Butterworthov odziv u prijelaznom području. Nakon granične frekvencije, atenuacija signala raste za  $20 \text{ dB/dekadi}$  kao i kod Butterworth filtera. Za filtere istoga reda, mjerenje odziva na istoj frekvenciji bi u slučaju Chebyshevog filtera za rezultat dalo veće prigušenje u odnosu na Butterworthov filter upravo zbog nagle promjene u atenuaciji signala odmah nakon granične frekvencije.

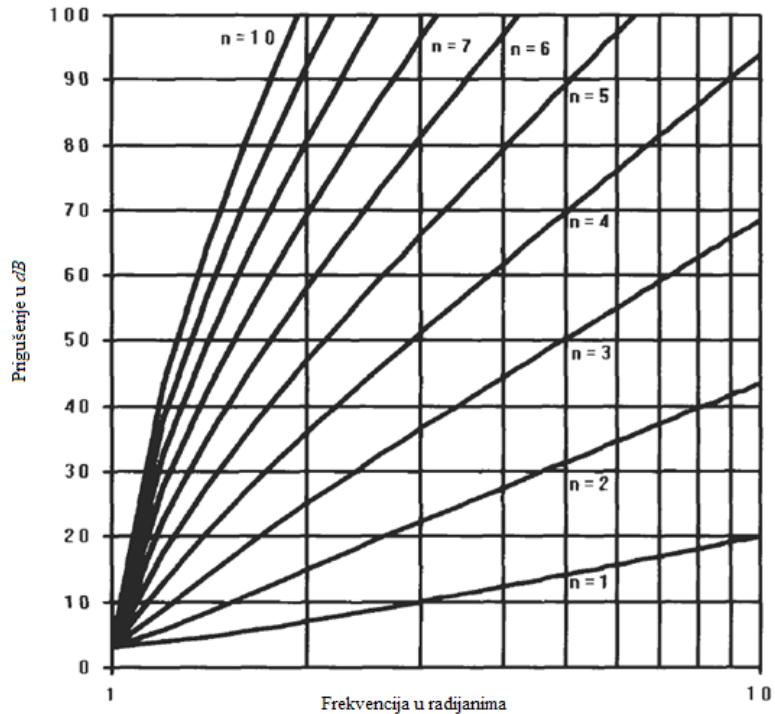
Na sljedećim slikama je prikazana funkcija atenuacije signala u ovisnosti o redu Chebyshevog filtera. Prikazani su od prvog do desetog reda filteri s naborima u signalu u propusnom pojasu veličine  $0.1 \text{ dB}$ ,  $0.5 \text{ dB}$  i  $1 \text{ dB}$ . Za svaki prikazani graf granična frekvencija je na  $3 \text{ dB}$ .



Slika 2.45. Prigušenje signala u ovisnosti o redu Chebyshevog filtera s naborima u signalu u propusnom području od  $0.1 \text{ dB}$  [2]

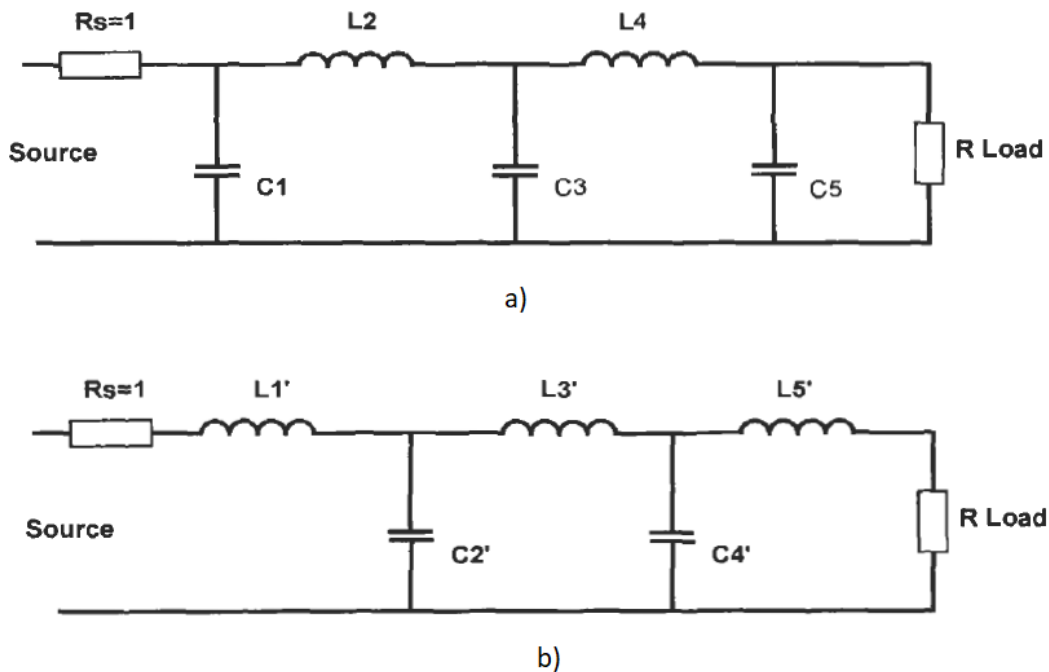


Slika 2.46. Prigušenje signala u ovisnosti o redu Chebyshevog filtera s naborima u signalu u propusnom području od 0.5 dB [2]



Slika 2.47. Prigušenje signala u ovisnosti o redu Chebyshevog filtera s naborima u signalu u propusnom području od 1 dB [2]

Chebyshev pasivni filteri su slični Butterworth filterima po dizajnu jer su ljestvičasto spojene zavojnice i šant kondenzatori. Prvi element u ljestvičastoj mreži može biti ili serijski spojena zavojnica ili šant kondenzator te se svaki idući element mijenja. Kao i u dizajnu Butterworth filtera, moguća kombinacija su zavojnica, šant kondenzator, zavojnica, šant kondenzator, ili ako je prvi element šant kondenzator, iza njega slijedi zavojnica, šant kondenzator, zavojnica, i tako dalje. Ovakav dizajn je prikazan slikom 2.48.



Slika 2.48. Chebyshev filter a) šant kondenzator spojen na izvor, b) zavojnica serijski spojena na izvor [2]

Ako filter ima vrijednost impedancije na izlazu ( $R_L = 10R_S$ ) veću nego impedancija na izvoru, tada izvor djeluje kao kratki spoj što zahtjeva da je prvi element serijski spojena zavojnica i ona predstavlja impedanciju na izvoru, što je prikazano slikom 2.48b. Parni redovi filtera počinju sa serijski spojenom zavojnicom i završavaju sa šant kondenzatorom, a neparni redovi filtera počinju i završavaju sa serijski spojenom zavojnicom.

Isto tako, ako je na izlazu filtera impedancija mnogo manja nego na izvoru ( $R_L = \frac{R_S}{10}$ ), tada izvor djeluje kao otvoren krug sa beskonačno velikom impedancijom što zahtjeva da je prvi element šant kondenzator. Šant kondenzator je potreban kako bi smanjio ulaznu impedanciju za ostatak

sustava. Parni redovi filtera počinju sa šant kondenzatorom i završavaju sa serijski spojenom zavojnicom, a neparni redovi filtera počinju i završavaju sa šant kondenzatorom.

U tablicama 2.3. do 2.5. prikazane su vrijednosti odziva Chebyshev pasivnih filtera jednakim impedancijama na ulazu i izlazu s naborima u signalu u propusnom pojasu od 0.1 dB, 0.5 dB i 1 dB.

Tablica 2.3. prikaz vrijednosti odziva Chebyshev filtera za jednake impedancije na ulazu i izlazu filtera s naborima u signalu u propusnom pojasu od 0.1 dB.

Red filtera	C1	L2	C3	L4	C5	L6	C7	L8	C9
3	1.43286	1.59373	1.43286						
5	1.30134	1.55594	2.24110	1.55594	1.30134				
7	1.26152	1.51955	2.23927	1.68038	2.23927	1.51955	1.26152		
9	1.24466	1.50168	2.22199	1.68293	2.29571	1.68293	2.22199	1.50168	1.24466
	L1'	C2'	L3'	C4'	L5'	C6'	L7'	C8'	L9'

Tablica 2.4. prikaz vrijednosti odziva Chebyshev filtera za jednake impedancije na ulazu i izlazu filtera s naborima u signalu u propusnom pojasu od 0.5 dB.

Red filtera	C1	L2	C3	L4	C5	L6	C7	L8	C9
3	1.86369	1.28036	1.86369						
5	1.80691	1.30248	2.69145	1.30248	1.80691				
7	1.78962	1.29608	2.71773	1.38476	2.71773	1.29608	1.78962		
9	1.78229	1.29208	2.71630	1.39214	2.77344	1.39214	2.71630	1.29208	1.78229
	L1'	C2'	L3'	C4'	L5'	C6'	L7'	C8'	L9'

Tablica 2.5. prikaz vrijednosti odziva Chebyshev filtera za jednake impedancije na ulazu i izlazu filtera s naborima u signalu u propusnom pojasu od 1 dB.

Red filtera	C1	L2	C3	L4	C5	L6	C7	L8	C9
3	2.21565	1.08839	2.21565						
5	2.20715	1.12798	3.10248	1.12798	2.20715				
7	2.20391	1.13061	3.14695	1.19368	3.14695	1.13061	2.20391		
9	2.20246	1.13079	3.15397	1.20201	3.20772	1.20201	3.15397	1.13079	2.20246
	L1'	C2'	L3'	C4'	L5'	C6'	L7'	C8'	L9'

Na tablicama su prikazani isključivo neparni redovi filtera zato što se parni redovi Chebyshev filtera ne mogu upotrijebiti ako su im impedancije na ulazu i izlazu jednake. Za parne redove filtera, impedancija na izlazu mora biti normalizirana na veću vrijednost od jedinice ako je prvi element u sustavu serijski spojena zavojnica, a zadnji je element u tom slučaju šant kondenzator. Ako je prvi element u sustavu šant kondenzator, a zadnji element serijski spojena zavojnica, normalizirana impedancija na izlazu mora imati manju vrijednost od jedinice.

Tablica 2.6. prikaz minimalne i maksimalne vrijednosti impedancija na izlazu Chebyshev filtera s naborima u signalu od 0.1 dB, 0.5 dB i 1 dB.

Nabori	Minimalno opterećenje sa šant kondenzatorom	Maksimalno opterećenje sa serijski spojenom zavojnicom
0.1 dB	1.355361345	0.73781062
0.5 dB	1.984055712	0.5040181
1 dB	2.659722586	0.37597906

U tablicama 2.7. do 2.9. će se prikazati vrijednosti normaliziranih elemenata za beskonačno male i velike impedancije na izvoru filtera. Ako se zahtjeva beskonačno mala ili velika impedancija na izlazu filtera, tada se red elemenata danih u tablicama jednostavno obrne tako da prvi reaktivni element bude spojen na izlaz.

Tablica 2.7. prikaz vrijednosti odziva Chebyshev filtera za beskonačno veliku ili malu impedanciju na izvoru filtera s naborima u signalu od 0.1 dB.

Red filtera	C1	L2	C3	L4	C5	L6	C7	L8	C9	L10
1	1.00000									
2	1.40488	0.82725								
3	1.51328	1.50900	0.71642							
4	1.51567	1.77396	1.45978	0.67474						
5	1.56126	1.80689	1.76588	1.41728	0.65065					
6	1.53633	1.88669	1.83342	1.75125	1.39590	0.63933				
7	1.57477	1.85775	1.92103	1.82699	1.73396	1.37856	0.63075			
8	1.54355	1.91231	1.90251	1.92697	1.82167	1.72463	1.36955	0.62633		
9	1.58037	1.87275	1.95841	1.90942	1.92294	1.81361	1.71504	1.36113	0.62232	
10	1.54689	1.92121	1.92274	1.97115	1.91128	1.92054	1.80936	1.71000	1.35669	0.62020
Rs = 0	L1'	C2'	L3'	C4'	L5'	C6'	L7'	C8'	L9'	C10'

Tablica 2.8. prikaz vrijednosti odziva Chebyshev filtera za beskonačno veliku ili malu impedanciju na izvoru filtera s naborima u signalu od 0.5 dB.

Red filtera	C1	L2	C3	L4	C5	L6	C7	L8	C9	L10
1	1.00000									
2	1.36144	1.01565								
3	1.57200	1.51790	0.93182							
4	1.45345	1.91162	1.53954	0.92395						
5	1.62994	1.73996	1.92168	1.51377	0.90343					
6	1.46994	1.99084	1.79019	1.93593	1.51606	0.90305				
7	1.64643	1.77716	2.03065	1.78918	1.92388	1.50337	0.89478			
8	1.47565	2.00848	1.83056	2.05041	1.79671	1.92786	1.50504	0.89433		
9	1.65329	1.78899	2.05701	1.83833	2.04815	1.79101	1.91988	1.49810	0.89112	
10	1.47828	2.01478	1.84229	2.07746	1.84692	2.05357	1.79404	1.92217	1.49949	0.89185
Rs = 0	L1'	C2'	L3'	C4'	L5'	C6'	L7'	C8'	L9'	C10'

Tablica 2.9. prikaz vrijednosti odziva Chebyshev filtera za beskonačno veliku ili malu impedanciju na izvoru filtera s naborima u signalu od 1 dB. [2]

Red filtera	C1	L2	C3	L4	C5	L6	C7	L8	C9	L10
1	1.00000									
2	1.30223	1.19145								
3	1.65199	1.45972	1.10778							
4	1.37686	2.05105	1.51740	1.12742						
5	1.72155	1.64455	2.06119	1.49297	1.10354					
6	1.38984	2.11627	1.70474	2.09336	1.50789	1.11259				
7	1.74142	1.67712	2.15585	1.70229	2.07901	1.49453	1.10192			
8	1.39431	2.13071	1.73338	2.18479	1.71600	2.09151	1.50218	1.10717		
9	1.74970	1.68810	2.17984	1.73916	2.18069	1.70937	2.08153	1.49435	1.10119	
10	1.39636	2.13592	1.74170	2.20597	1.75099	2.19124	1.71609	2.08873	1.49916	1.10462
Rs = 0	L1'	C2'	L3'	C4'	L5'	C6'	L7'	C8'	L9'	C10'

### 2.12.3. Chebyshev filter tip II

U odzivu ovoga filtera nema nabora u signalu u propusnom pojasu i kao Chebyshev filter tip I ima brz prijelaz odnosno strmiji nagib signala u odnosu na Butterworth filter u prijelaznom području ali s naborima u signalu u nepropusnom području. Ovakav tip filtera ima relativno brz prijelaz iz propusnog u nepropusni pojas u frekvencijskoj domeni i relativno mali *overshoot* u impulsnom odzivu u vremenskoj domeni. Oba tipa Chebyshev filtera će imati jednake redove za

bilo koji frekvencijski odziv. Pri dizajnu ovog filtera lakše je ostvariti niži faktor  $Q$  nego kod klasičnog Chebyshev filtera što mu je i prednost, dok je nedostatak ovog filtera kompleksniji dizajn koji zahtjeva više elemenata Chebyshev filter tip I. Osnovna metoda koja se koristi za pronalazak vrijednosti elemenata su derivirane pozicije polova Chebyshevog filtera. Nedostatak ove metode je taj što je normalizirana vrijednost kružne frekvencije  $\omega = 1$ , umjesto standardne frekvencije na kojoj je vrijednost amplitude signala  $-3\text{ dB}$ . Ovakav pristup nije bas povoljan za dizajnere filtera jer ta točka može varirati u ovisnosti o atenuaciji u nepropusnom pojasu i u ovisnosti o redu filtera. Bez obzira na ovaj nedostatak, ipak je moguće dobiti pozicije polova i nula da odgovaraju amplitudi signala  $-3\text{ dB}$ .

Inače se ovaj tip Chebyshev filtera naziva i inverzan Chebyshev filter jer su mu pozicije polova na suprotnom mjestu od klasičnih Chebyshev filtera tipa I.

Jednak se učinak postiže sa inverznim Chebyshev filterom istog reda kao klasičan Chebyshev filter, ali je dizajn kompleksniji. U frekvencijskoj domeni je signal u propusnom pojasu bez nabora sa blagim nagibom u blizini granične frekvencije, vraćanjem u vremensku domenu za rezultat daje grupno kašnjenje signala ravnije nego kod klasičnog Chebyshev filtera.

Zbog svog kompleksnijeg dizajna, ova aproksimacija nije toliko popularna kao ostale jer ne postoji jednostavan algoritam za pronalazak vrijednosti elemenata od kojih je dizajnirana.

Tablica 2.10. prikaz lokacije nula za inverzni Chebyshev filter čiji je nepropusni pojas normaliziran na  $\omega = 1$ .

Red filtera	1. Nula	2. nula	3. nula	4. nula	5. nula
2	1.41421				
3	1.15470				
4	1.08239	2.61313			
5	1.05146	1.70130			
6	1.03528	1.41421	3.86370		
7	1.02572	1.27905	2.30477		
8	1.01959	1.20269	1.79995	5.12583	
9	1.01543	1.15470	1.55572	2.92380	
10	1.01247	1.12233	1.41421	2.20269	6.39245

Filteri se mogu normalizirati na vrijednost granične frekvencije od  $3\text{ dB}$ , umjesto na vrijednost na početku nepropusnog pojasa. Ako se traže nule u točki granične frekvencije, tada se

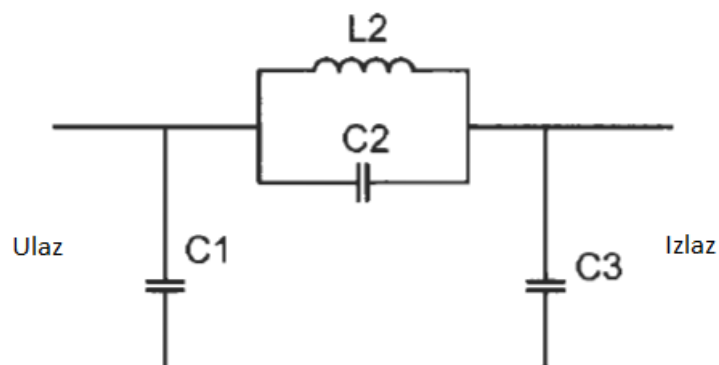


vrijednosti tablice 2.10. dijele sa frekvencijom na kojoj je amplituda 3 dB. Na toj amplitudi signala iznos frekvencije je manji od 1 rad/s.

Tablica 2.11. prikaz vrijednosti elemenata za inverzni Chebyshev filter trećeg reda s amplitudom granične frekvencije  $-3$  dB i frekvencijom  $\omega = 1$  rad/s.

Prigušenje	C1	L2	C2	C3	
20	0.761617	1.523236	0.208028	0.761617	1.538459
25	0.831004	1.662009	0.140031	0.831004	1.795155
30	0.881585	1.763171	0.094901	0.881585	2.117136
35	0.917735	1.83547	0.064503	0.917735	2.516901
40	0.943194	1.88639	0.043899	0.943194	3.009447
45	0.96094	1.921881	0.029894	0.96094	3.613069
50	0.97322	1.946442	0.020362	0.97322	4.350115
55	0.981676	1.963354	0.013871	0.981676	5.247801
60	0.987479	1.97496	0.00945	0.987479	6.339305
65	0.991452	1.982906	0.006438	0.991452	7.664891
70	0.994168	1.988338	0.004386	0.994168	9.273599
75	0.996023	1.992047	0.002988	0.996023	11.22473
80	0.997288	1.994579	0.002036	0.997288	13.59046
85	0.998152	1.996305	0.001387	0.998152	16.4582
90	0.99874	1.997482	0.000945	0.99874	19.93382
95	0.999141	1.998284	0.000644	0.999141	24.14526
100	0.999415	1.998831	0.000439	0.999415	29.24832

Kao što je ranije spomenuto, dizajn inverznog Chebyshev filtera je složeniji od standardnog Chebyshev filtera i primjer dizajna ovog filtera je prikazan slikom 2.49.

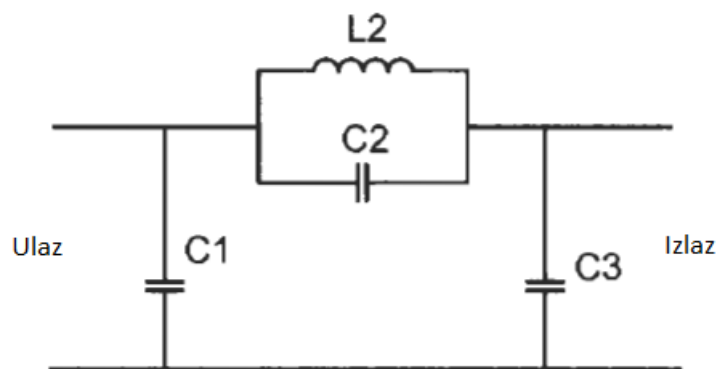


Slika 2.49. Nisko propusni inverzni Chebyshev filter trećeg reda [2]

#### 2.12.4. Eliptični filter

Eliptični filter je dizajniran tako da u svom frekvencijskom odzivu ima nabore u signalu i u propusnom i u nepropusnom području ali najbrži prijelaz odnosno najstrmiji nagib u prijelaznom području od spomenutih aproksimacija. Koristi se u sustavima koji zahtijevaju jako kratak prijelaz iz jednog pojasa u drugi. Nedostatak ovih filtera je njihov kompleksan dizajn. Pasivni filteri zahtijevaju prilagođene serijske ili paralelno spojene sekcije, dok aktivni zahtijevaju tri do četiri operacijska pojačala po sekciji. Budući da ima jako brz prijelaz iz jednog pojasa u drugi, faza na izlazu filtera se mijenja jako brzo u blizini granične frekvencije, što za rezultat daje velike varijacije u grupnom kašnjenju.

Dizajn eliptičnog filtera je sličan inverznom Chebyshev filteru, postoje prilagođeni elementi koji daju nule za rezultat u frekvencijskom odzivu i prikazan je slikom 2.50.



Slika 2.50. Nisko propusni eliptični filter trećeg reda

Ovakav tip filtera se dizajnira na način da između šant kondenzatora dolaze paralelni spoj kondenzatora i zavojnice. Kod filtera parnog reda je zadnji element na izlazu serijska zavojnica, dok je kod filtera neparnog reda zadnji element šant kondenzator. Za eliptične filtere postoje mnoge kombinacije nabora u propusnom pojasu, atenuacije u nepropusnom pojasu i frekvencija na kojima je signal prigušen.

Tablica 2.12. prikaz vrijednosti elemenata za navedene parametre.

Prigušenje	Pojas prigušenja	Red	C1	L2	C2	C3	L4	C4	C5	L6	C6	C7
30	2.5	3	0.9472	1.0173	0.1205	0.9472						
30	2	4	0.7755	1.1765	0.1796	1.3347	0.9338					
40	2.5	4	0.8347	1.2744	0.1053	1.3722	0.9325					
40	1.5	5	1.0279	1.2152	0.1513	1.6318	0.9353	0.4408	0.8155			
50	2	5	1.0876	1.2932	0.07317	1.7938	1.1433	0.20038	0.9772			
50	1.5	6	0.8659	1.2740	0.1855	1.4311	1.2723	0.33007	1.2825	1.0332		
50	1.2	7	1.0503	1.2487	0.16123	1.4838	0.8287	0.81542	1.2872	0.8743	0.58918	0.7539
			L1'	C2'	L2'	L3'	C4'	L4'	L5'	C6'	L6'	L7'

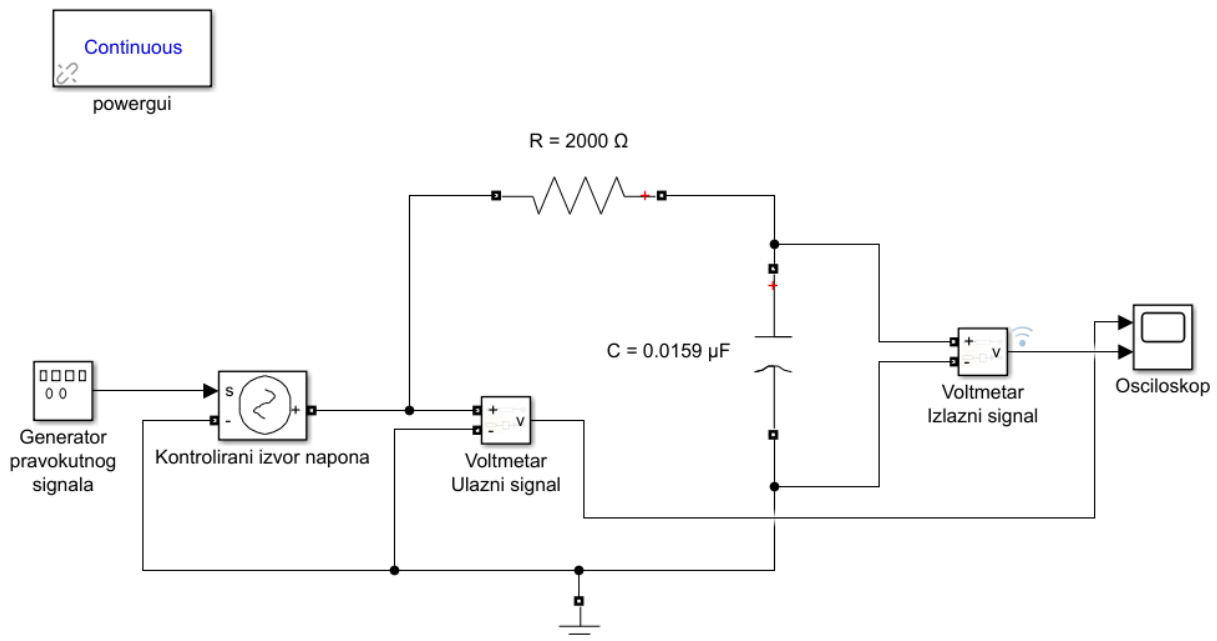
Prvi stupac opisuje koliko će biti minimalno prigušenje u nepropusnom pojasu, odnosno kolika bi bila očekivana amplituda signala s određenim vrijednostima reaktivnih elemenata. U drugom stupcu je normalizirana frekvencija u nepropusnom pojasu. Normalizirana granična frekvencija je u ovom slučaju jedinica, što znači ako je u stupcu iznos frekvencije 1.5, da je nepropusni pojas počinje na 1.5 puta većoj frekvenciji od granične. U trećem stupcu je opisan koji je minimalan red filtera potreban za određeni sustav. [2]

### 3. SIMULACIJA PASIVNIH FILTERA

Koristeći računalni program „MATLAB v.R2018a“ simulirat će se rad filtera te tablično prikazati kako se manipulacijom frekvencije ulaznog pravokutnog signala mijenja amplituda, faza i oblik izlaznog signala. Nakon određivanja vrijednosti ulaznog signala i pasivnih elemenata filtera, izračunat će se granična frekvencija pojedinog filtera te promotriti što se događa sa izlaznim signalom kada je frekvencija manja, jednaka i veća od granične frekvencije.

### 3.1. Nisko propusni RC filter

Na slici 3.1. je prikazana blok shema nisko propusnog RC filtera dizajniranog u *simulinku*.



Slika 3.1. Blok shema nisko propusnog RC filtera

Parametri korišteni u simulaciji filtera su:  $U_{ul} = 1\text{ V}$ ,  $R = 2000\ \Omega$ ,  $C = 0.0159\ \mu\text{F}$  i različite frekvencije ulaznog pravokutnog signala  $100\text{ Hz}$ ,  $1000\text{ Hz}$ ,  $5004\text{ Hz}$ ,  $10000\text{ Hz}$ ,  $100000\text{ Hz}$ .

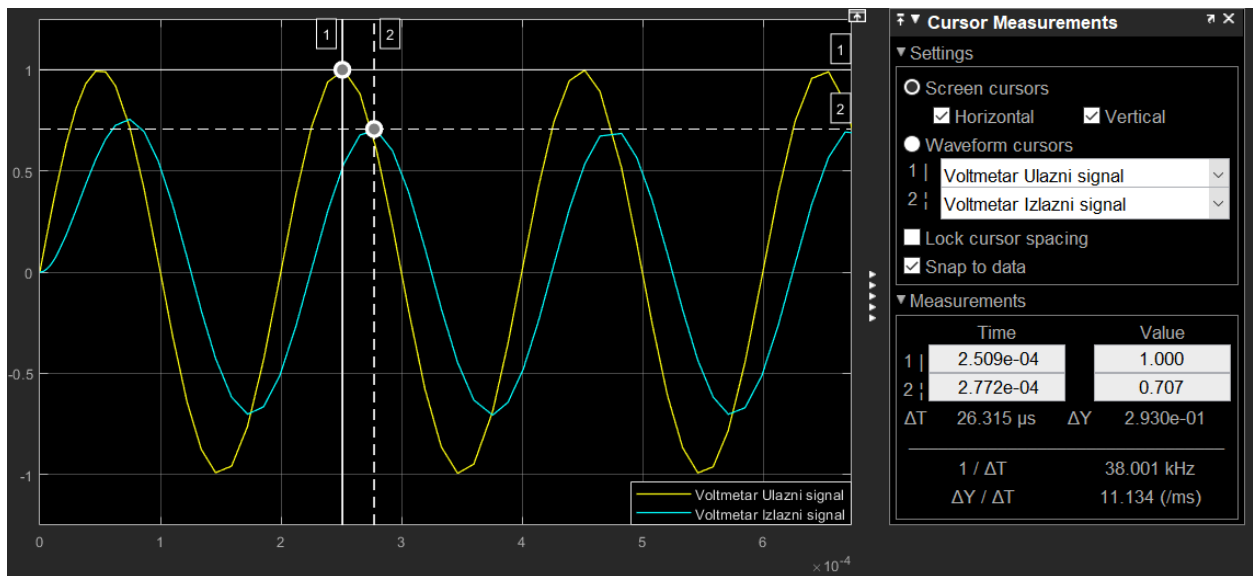
Granična frekvencija nisko propusnog RC filtera se računa prema jednadžbi (2-67). Uvrštavanjem vrijednosti u jednadžbu (2-67) dobiva se rezultat granične frekvencije:

$$f_g = \frac{1}{2\pi * 2000 * 0.0159 * 10^{-6}} = 5004.87$$

Za ovaj filter granična frekvencija  $f_g$  iznosi  $5004.87\text{ Hz}$ .

Uvrštavanjem parametara filtera u jednadžbu (2-68) izračunava se amplituda filtera.

Prolaskom monoharmonijskog (sinusoidnog) signala frekvencije  $5004\text{ Hz}$  kroz nisko propusni RC filter će za rezultat dati izlazni signal amplitude  $\frac{1}{\sqrt{2}}$  odnosno  $-3\text{ dB}$  u odnosu na ulazni signal a razlika u fazama signala iznosi  $-45^\circ$ .

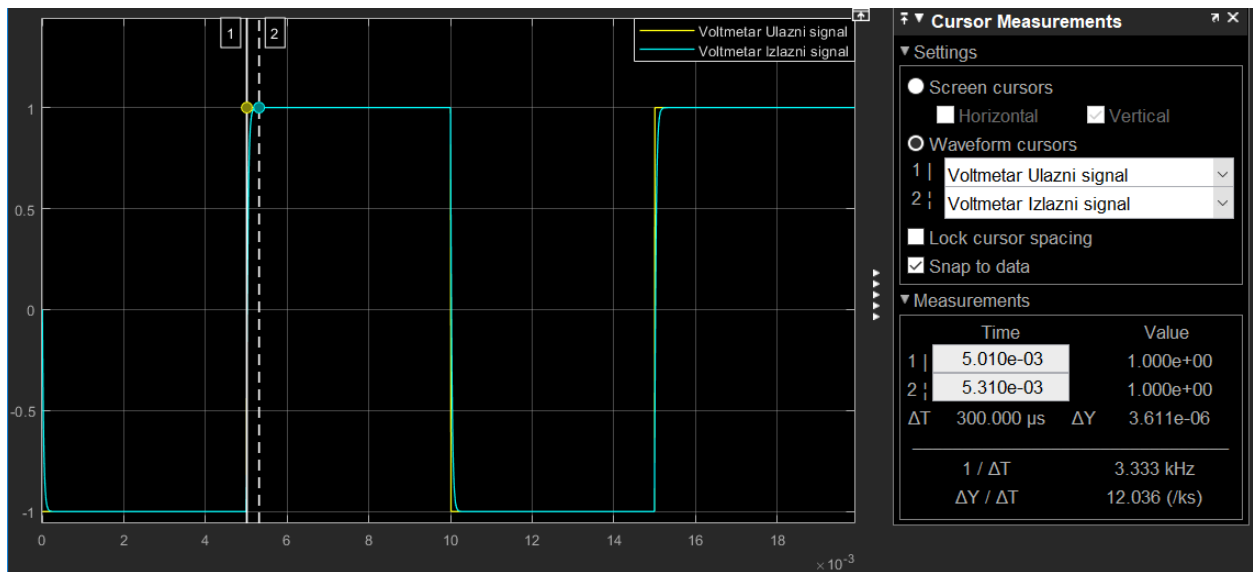


Slika 3.2. Nisko propusni RC filter s monoharmonijskim ulaznim signalom frekvencije 5004 Hz

Tablica 3.1. prikaz vrijednosti simulacije nisko propusnog RC filtera.

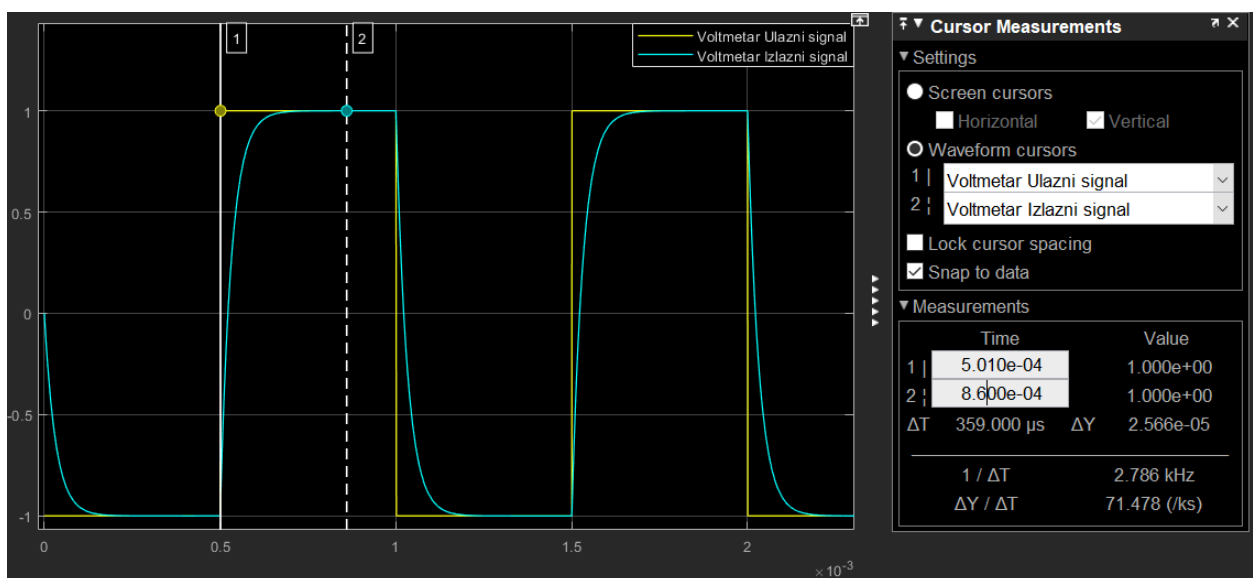
Frekvencija ulaznog signala $f$ (Hz)	Ulazni signal $U_{ul}$ (V) izmjeren na voltmetru	Izlazni signal $U_{iz}$ (V) izmjeren na voltmetru	AF karakteristika filtera $A$ (dB)
100	1	1	-0.008
1000	1	1	-0.17
5004	1	0.9	-3.01
10000	1	0.62	-6.983
100000	1	0.0208	-26.023

Na idućim slikama prikazani su odnosi ulaznog višeharmonijskog (pravokutnog) i izlaznog signala.



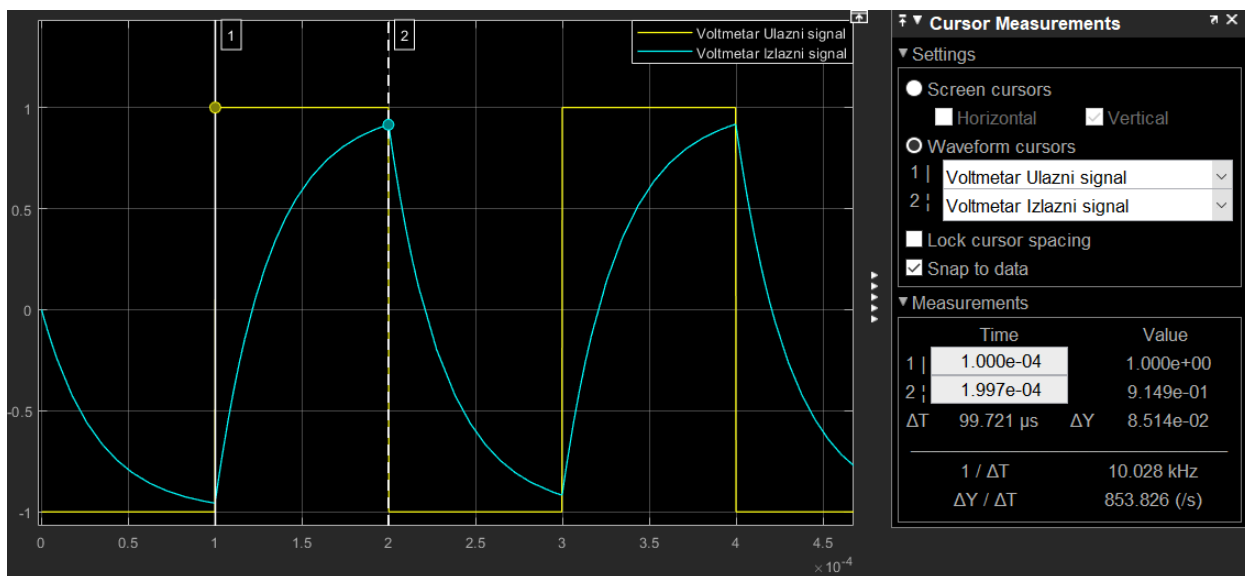
Slika 3.3. Nisko propusni RC filter s pravokutnim ulaznim signalom frekvencije 100 Hz

Na frekvenciji ulaznog signala 100 Hz filter propušta izlazni signal bez prigušenja i u fazi je s ulaznim signalom.



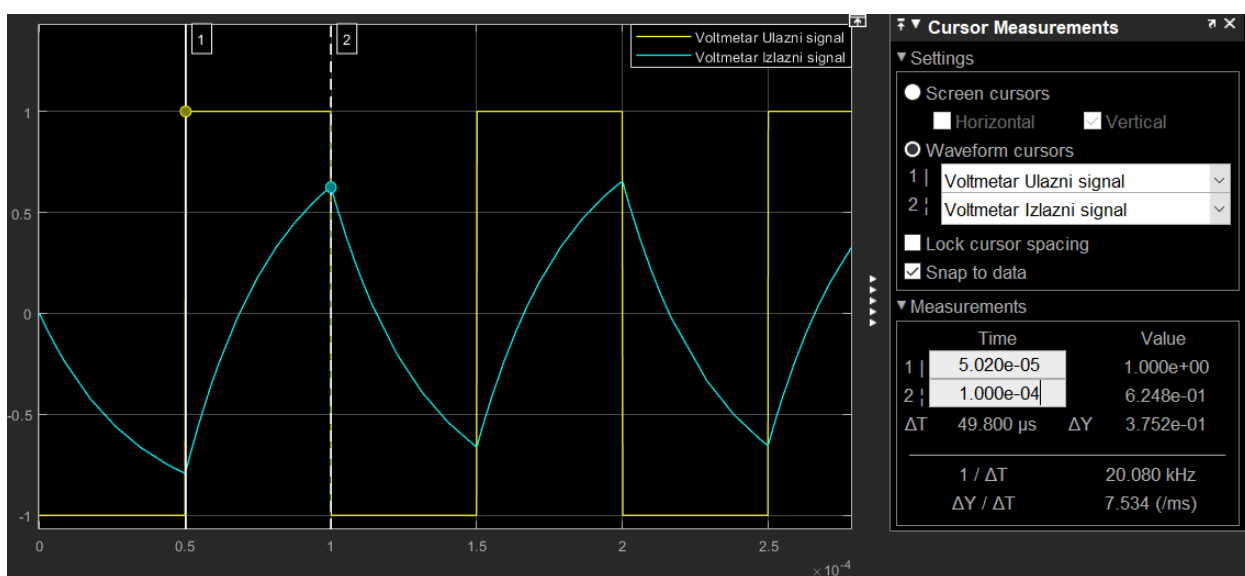
Slika 3.4. Nisko propusni RC filter s pravokutnim ulaznim signalom frekvencije 1000 Hz

Na frekvenciji ulaznog signala 1000 Hz filter i dalje propušta maksimalnu amplitudu signala, ali je vidljivo kašnjenje izlaznog signala (rezanje rubova na prijelazima) odnosno pojavljuje se razlika u fazama signala.



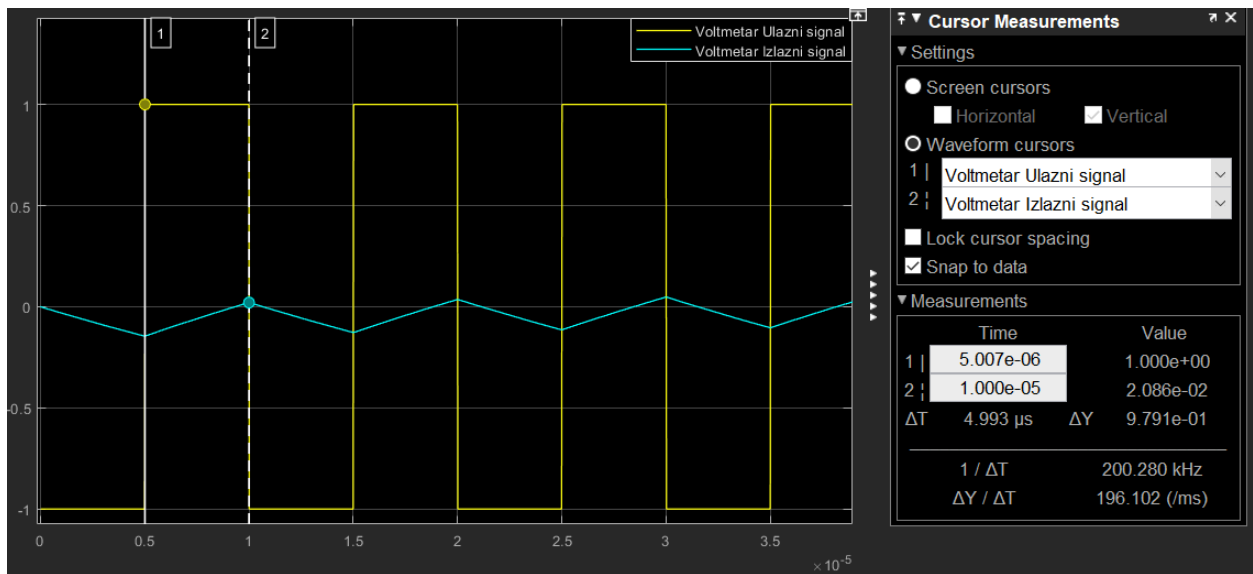
Slika 3.5. Nisko propusni RC filter s pravokutnim ulaznim signalom frekvencije 5004 Hz

Na frekvenciji ulaznog signala 5004 Hz filter guši amplitudu izlaznog signala i vidljivo je oštrije rezanje rubova signala na prijelazima.



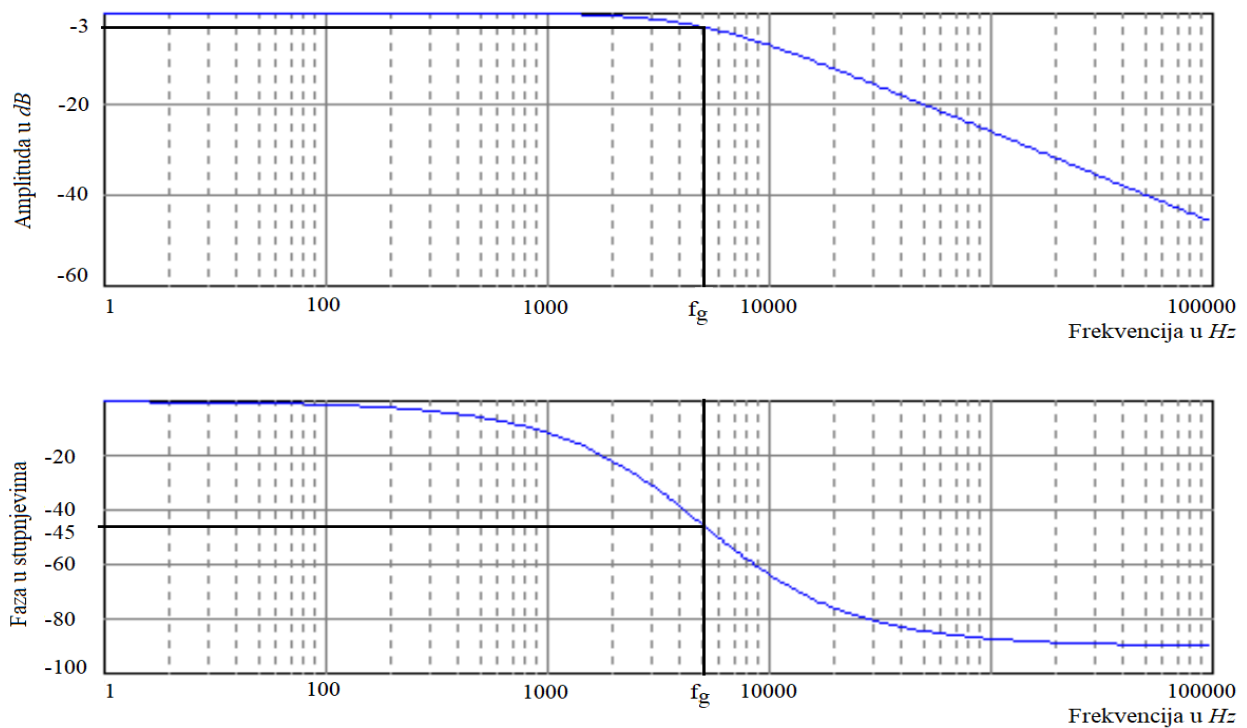
Slika 3.6. Nisko propusni RC filter s pravokutnim ulaznim signalom frekvencije 10000 Hz

Na frekvenciji ulaznog signala 10000 Hz filter značajno prigušuje signal, poprima pilasti oblik i razlika u fazama signala je  $-90^\circ$ .



Slika 3.7. Nisko propusni RC filter s pravokutnim ulaznim signalom frekvencije 100000 Hz

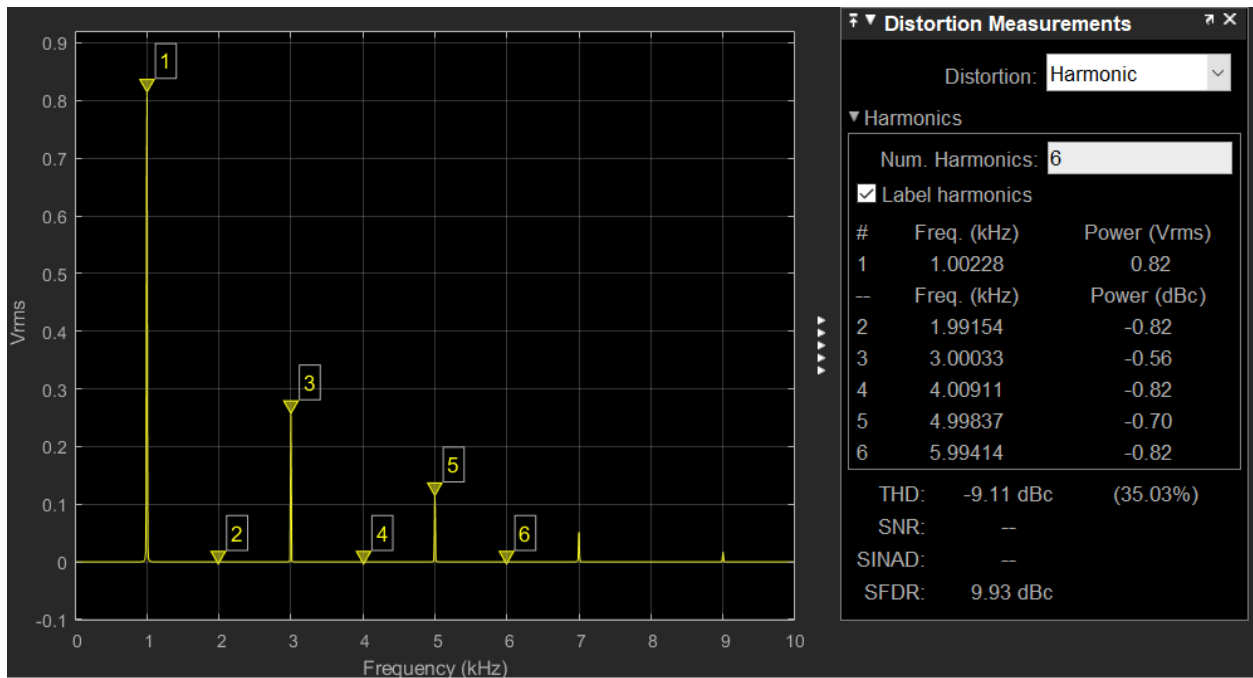
Na frekvenciji ulaznog signala 100000 Hz filter je maksimalno prigušio amplitudu izlaznog signala pilastog oblika, a razlika u fazama iznosi  $-90^\circ$ .



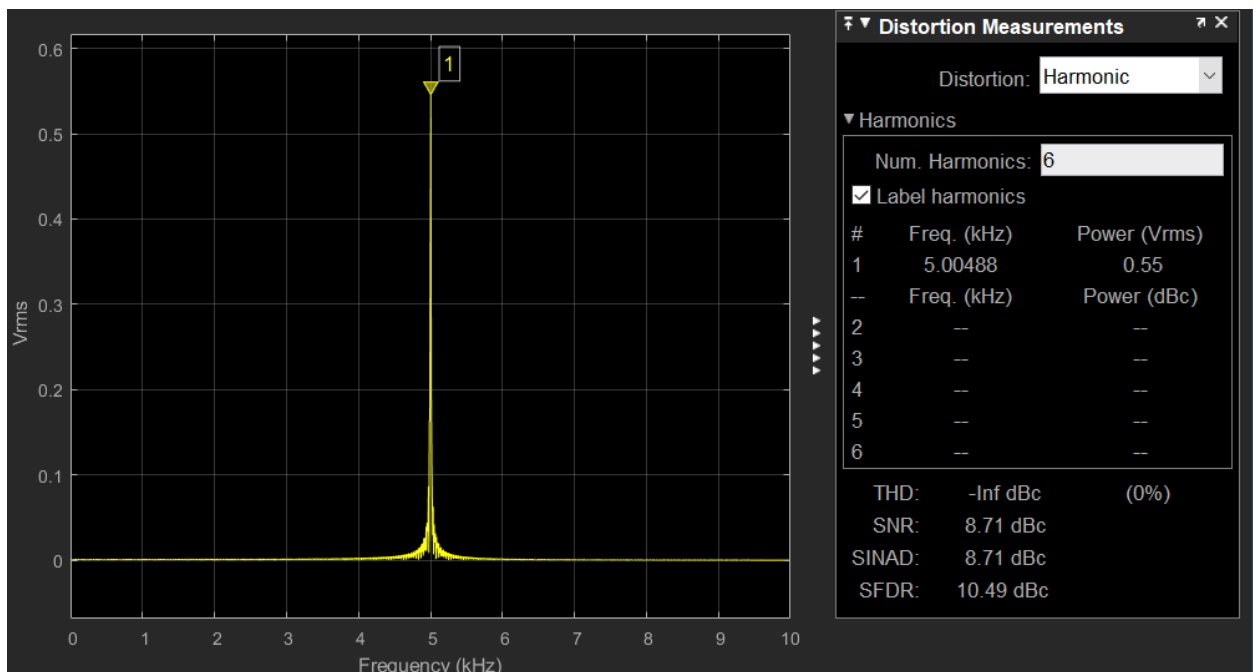
Slika 3.8. Amplitudna i fazna frekvencijska karakteristika nisko propusnog RC filtera [8]



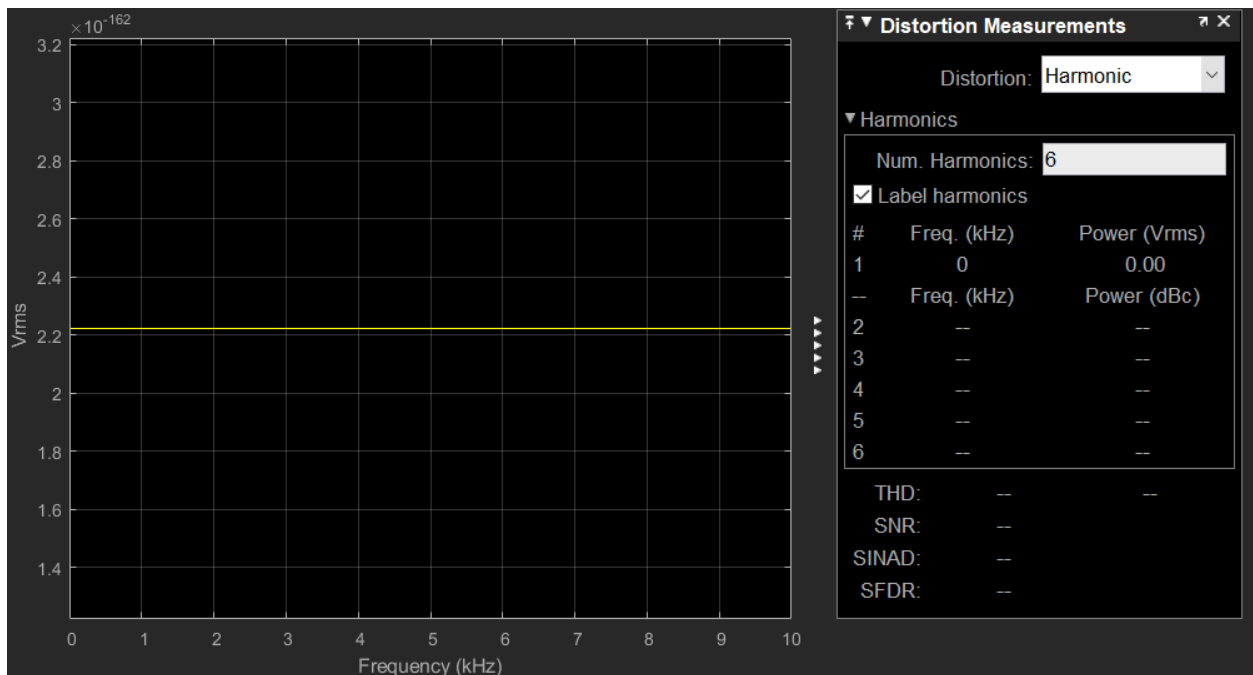
Na idućim slikama prikazano je uklanjanje određenih harmonika u izlaznom signalu nisko propusnog RC filtera manipulacijom frekvencije ulaznog signala.



Slika 3.9. Prikaz harmonika u izlaznom signalu RC filtera na frekvenciji 1000 Hz



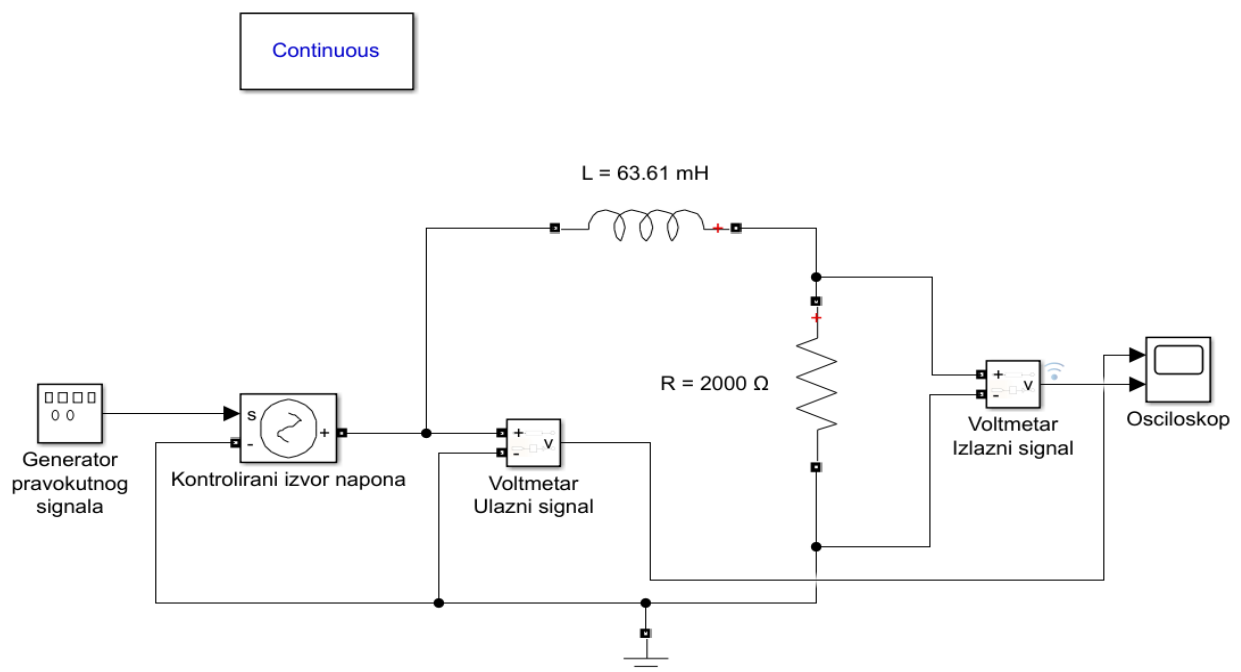
Slika 3.10. Prikaz harmonika u izlaznom signalu RC filtera na frekvenciji 5004 Hz



Slika 3.11. Prikaz harmonika u izlaznom signalu RC filtera na frekvenciji 10000 Hz

### 3.2. Nisko propusni LR filter

Na slici 3.12. je prikazana blok shema nisko propusnog LR filtera dizajniranog u *simulinku*.



Slika 3.12. Blok shema nisko propusnog LR filtera

Parametri korišteni u simulaciji filtera su:  $U_{ul} = 1\text{ V}$ ,  $L = 63.61\text{ mH}$ ,  $R = 2000\ \Omega$  i različite frekvencije ulaznog pravokutnog signala  $100\text{ Hz}$ ,  $1000\text{ Hz}$ ,  $5004\text{ Hz}$ ,  $10000\text{ Hz}$ ,  $100000\text{ Hz}$ .

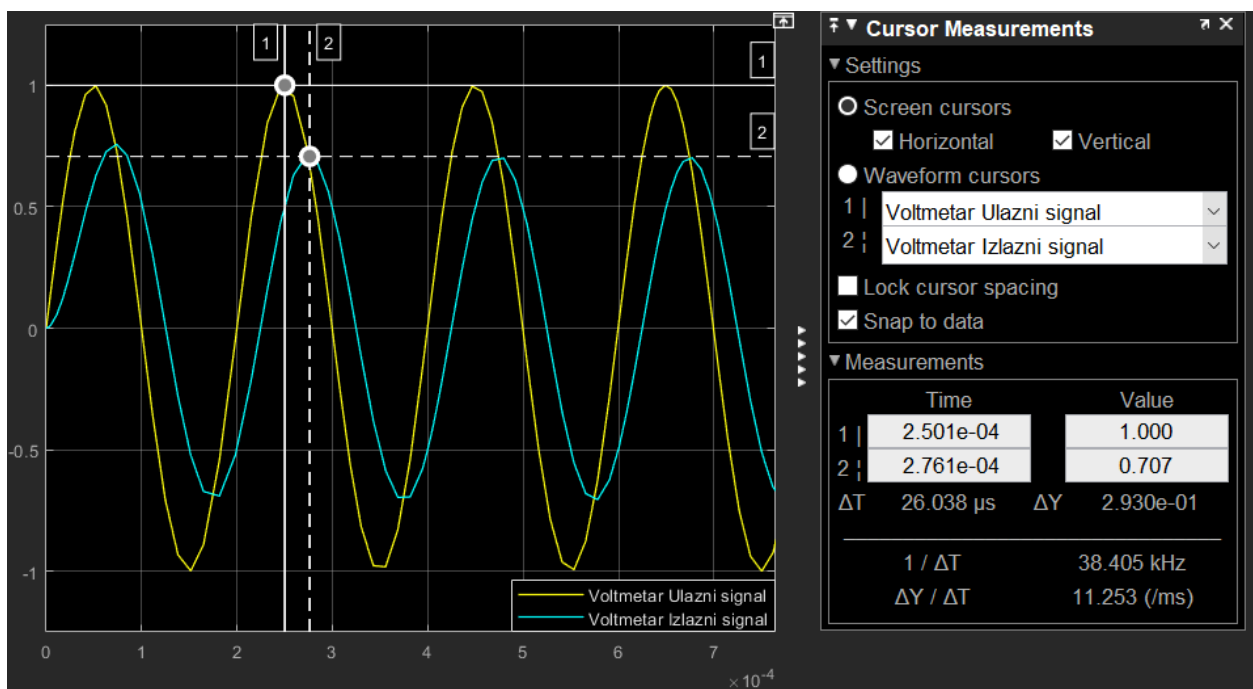
Granična frekvencija nisko propusnog LR filtera se računa prema jednadžbi (2-74). Uvrštavanjem vrijednosti u jednadžbu (2-74) dobiva se rezultat granične frekvencije:

$$f_g = \frac{2000}{2\pi * 63.61 * 10^{-3}} = 5004.87$$

Za ovaj filter granična frekvencija  $f_g$  iznosi  $5004.87\text{ Hz}$ .

Uvrštavanjem parametara filtera u jednadžbu (2-68) izračunava se amplituda filtera.

Prolaskom monoharmonijskog (sinusoidnog) signala frekvencije  $5004\text{ Hz}$  kroz nisko propusni LR filter će za rezultat dati izlazni signal amplitude  $\frac{1}{\sqrt{2}}$  odnosno  $-3\text{ dB}$  u odnosu na ulazni signal a razlika u fazama signala iznosi  $-45^\circ$ .

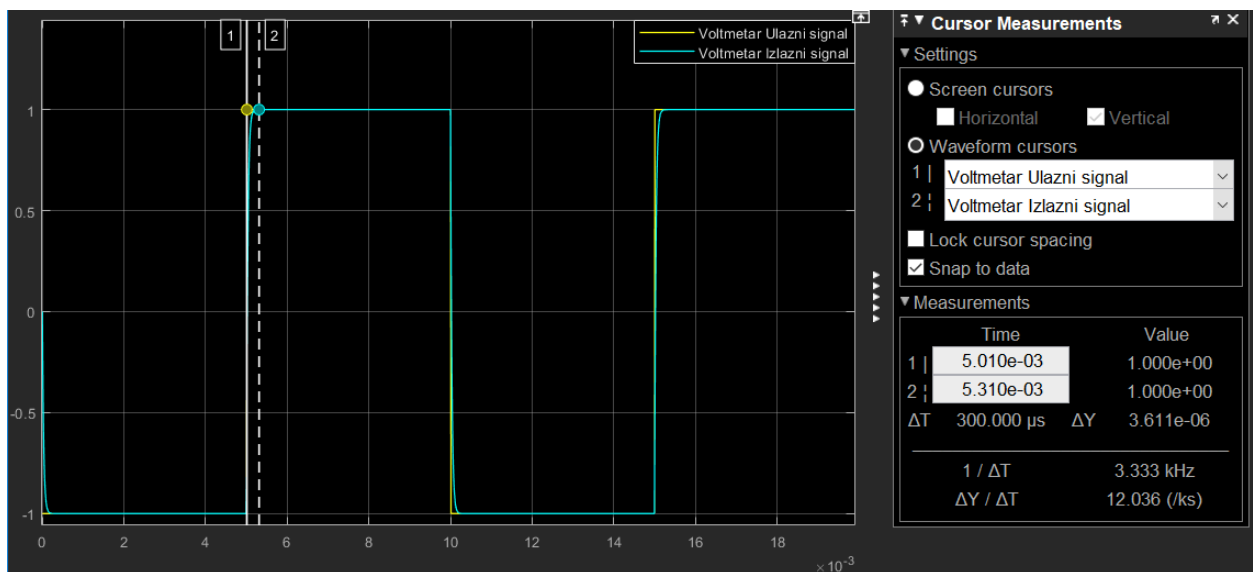


Slika 3.13. Nisko propusni LR filter s monoharmonijskim ulaznim signalom frekvencije  $5004\text{ Hz}$

Tablica 3.2. prikaz vrijednosti simulacije nisko propusnog LR filtera.

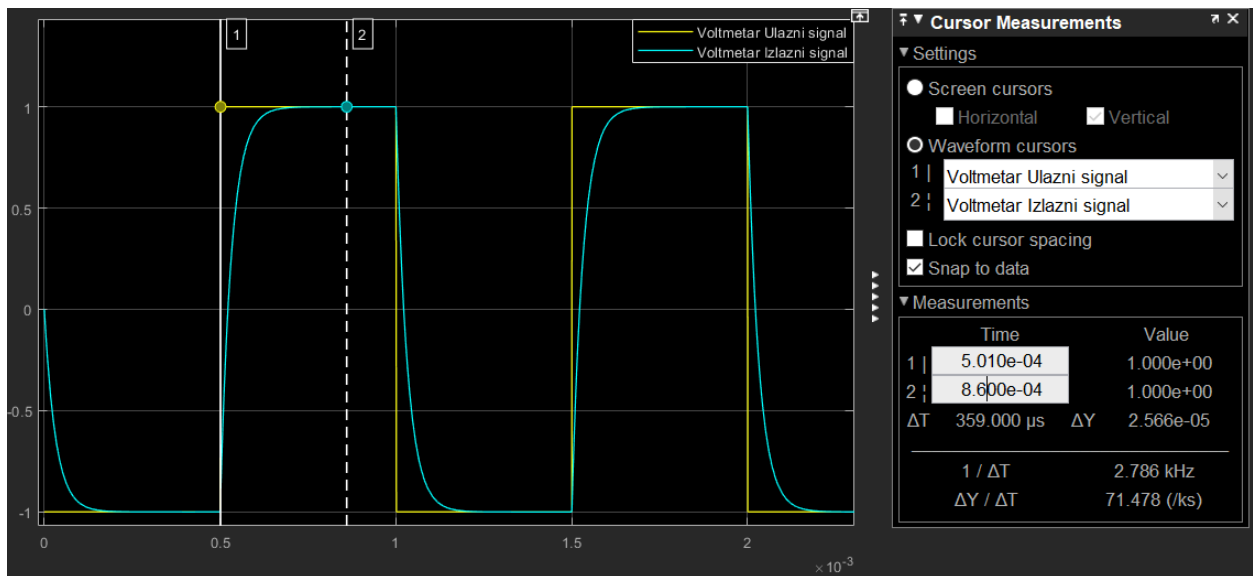
Frekvencija ulaznog signala $f$ (Hz)	Ulazni signal $U_{ul}$ (V) izmjeren na voltmetru	Izlazni signal $U_{iz}$ (V) izmjeren na voltmetru	AF karakteristika filtera $A$ (dB)
100	1	1	-0.002
1000	1	1	-0.17
5004	1	0.9	-3.01
10000	1	0.62	-6.983
100000	1	0.0208	-26.024

Na idućim slikama prikazani su odnosi ulaznog višeharmonijskog (pravokutnog) i izlaznog signala.



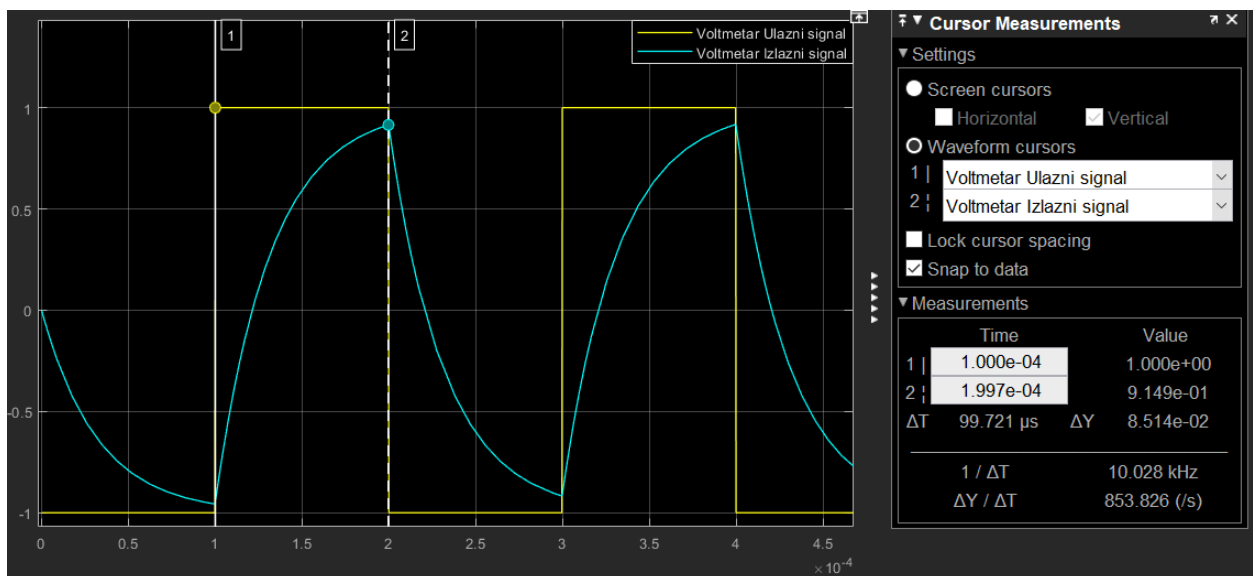
Slika 3.14. Nisko propusni LR filter s pravokutnim ulaznim signalom frekvencije 100 Hz

Na frekvenciji ulaznog signala 100 Hz je vidljivo da je izlazni signal bez prigušenja propušten i u fazi je s ulaznim signalom.



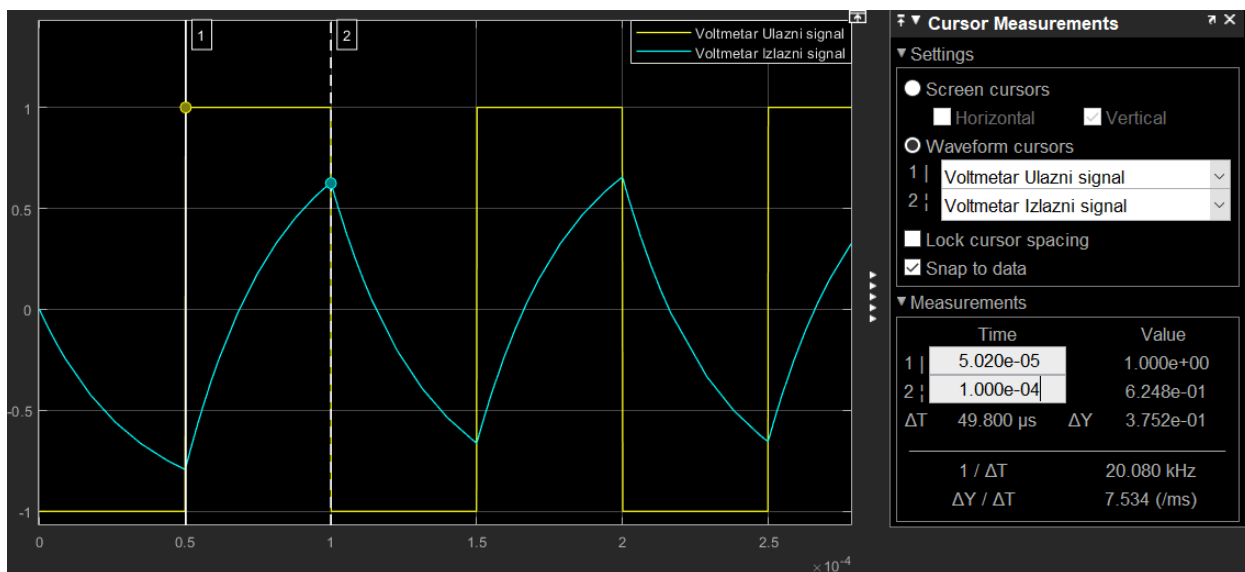
Slika 3.15. Nisko propusni LR filter s pravokutnim ulaznim signalom frekvencije 1000 Hz

Na frekvenciji ulaznog signala 1000 Hz filter i dalje propušta maksimalnu amplitudu signala, ali je vidljivo kašnjenje izlaznog signala (rezanje rubova na prijelazima) odnosno pojavljuje se razlika u fazama signala.



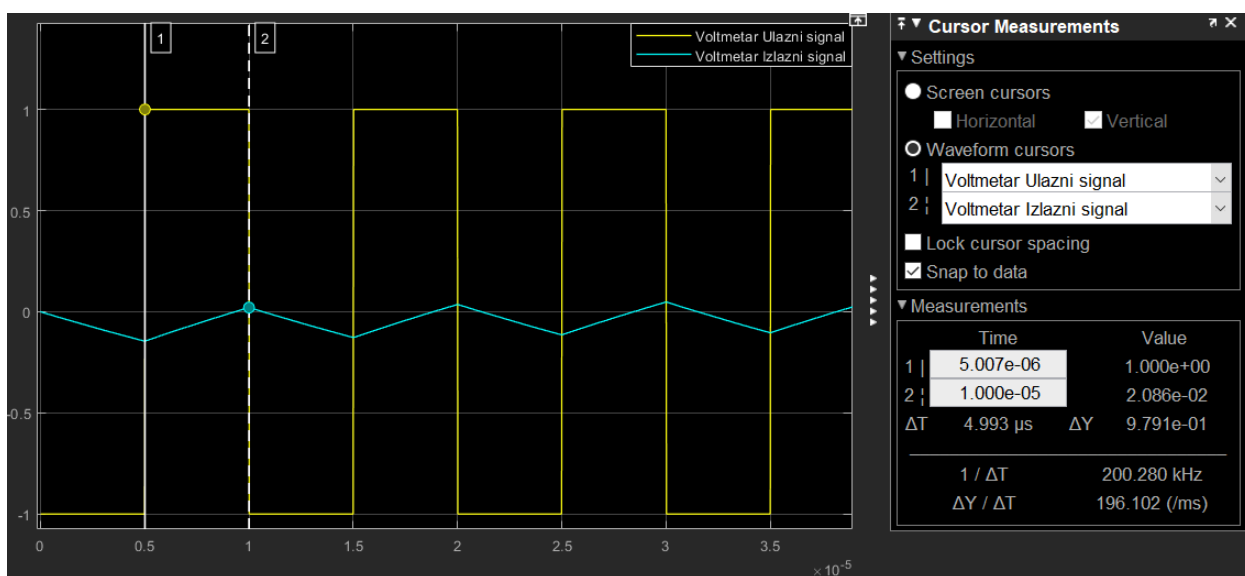
Slika 3.16. Nisko propusni LR filter s pravokutnim ulaznim signalom frekvencije 5004 Hz

Na frekvenciji ulaznog signala 5004 Hz filter guši amplitudu izlaznog signala i vidljivo je oštrije rezanje rubova signala na prijelazima.



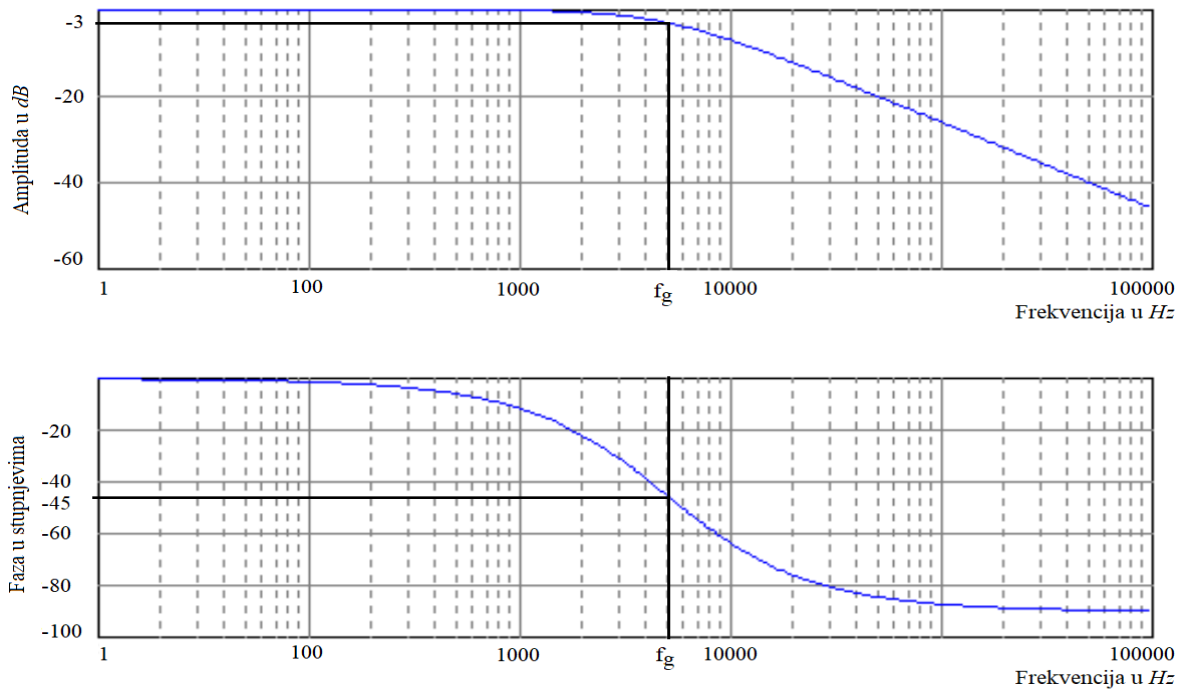
Slika 3.17. Nisko propusni LR filter s pravokutnim ulaznim signalom frekvencije 10000 Hz

Na frekvenciji ulaznog signala 10000 Hz filter značajno prigušuje signal, poprima pilasti oblik i razlika u fazama signala je  $-90^\circ$ .



Slika 3.18. Nisko propusni LR filter s pravokutnim ulaznim signalom frekvencije 100000 Hz

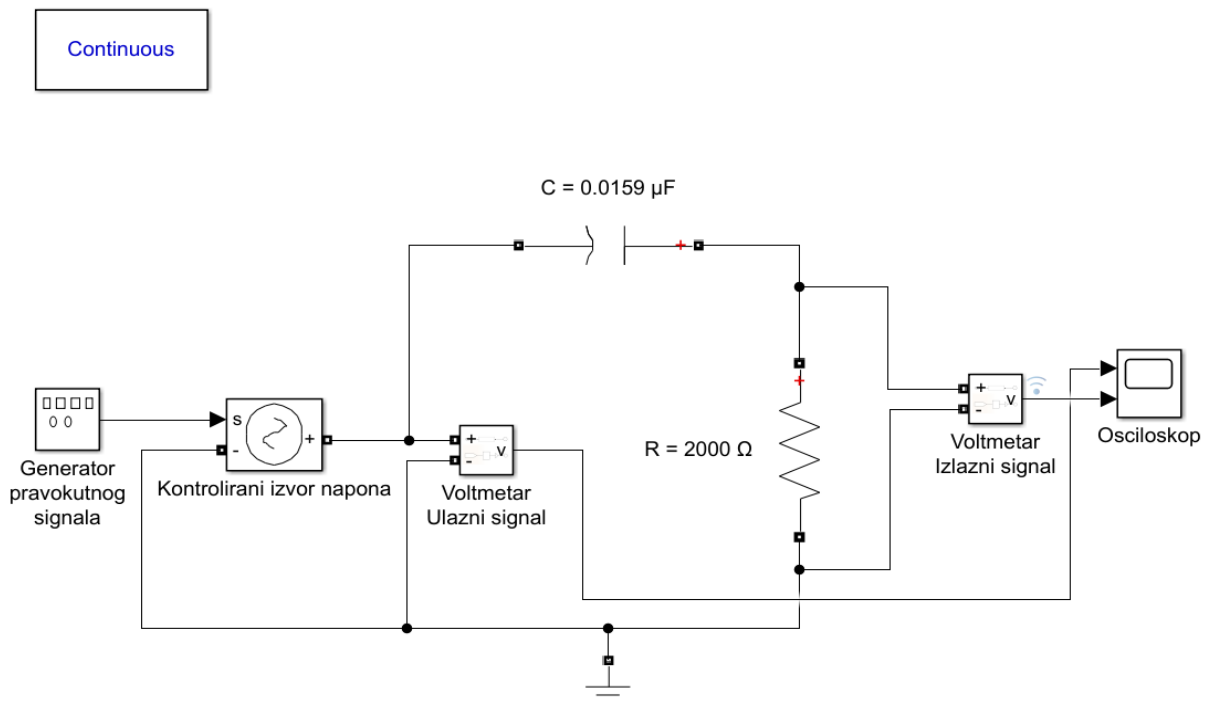
Na frekvenciji ulaznog signala 100000 Hz filter je maksimalno prigušio amplitudu izlaznog signala trokutastog oblika, a razlika u fazama iznosi  $-90^\circ$ .



Slika 3.19. Amplitudna i fazna frekvencijska karakteristika nisko propusnog LR filtera [9]

### 3.3. Visoko propusni CR filter

Na slici 3.20. je prikazana blok shema visoko propusnog CR filtera dizajniranog u *simulinku*.



Slika 3.20. Blok shema visoko propusnog CR filtera

Parametri korišteni u simulaciji filtera su:  $U_{ul} = 1\text{ V}$ ,  $C = 0.0159\ \mu\text{F}$ ,  $R = 2000\ \Omega$  i različite frekvencije ulaznog pravokutnog signala  $100\text{ Hz}$ ,  $1000\text{ Hz}$ ,  $5004\text{ Hz}$ ,  $10000\text{ Hz}$ ,  $100000\text{ Hz}$ .

Granična frekvencija visoko propusnog CR filtera se računa prema jednadžbi (2-89). Uvrštavanjem vrijednosti u jednadžbu (2-89) dobiva se rezultat granične frekvencije:

$$f_g = \frac{1}{2\pi * 2000 * 0.0159 * 10^{-6}} = 5004.87$$

Za ovaj filter granična frekvencija  $f_g$  iznosi  $5004.87\text{ Hz}$ .

Uvrštavanjem parametara filtera u jednadžbu (2-68) izračunava se amplituda filtera.

Prolaskom monoharmonijskog (sinusoidnog) signala frekvencije  $5004\text{ Hz}$  kroz visoko propusni CR filter će za rezultat dati izlazni signal amplitude  $\frac{1}{\sqrt{2}}$  odnosno  $-3\text{ dB}$  u odnosu na ulazni signal a razlika u fazama signala iznosi  $45^\circ$ .



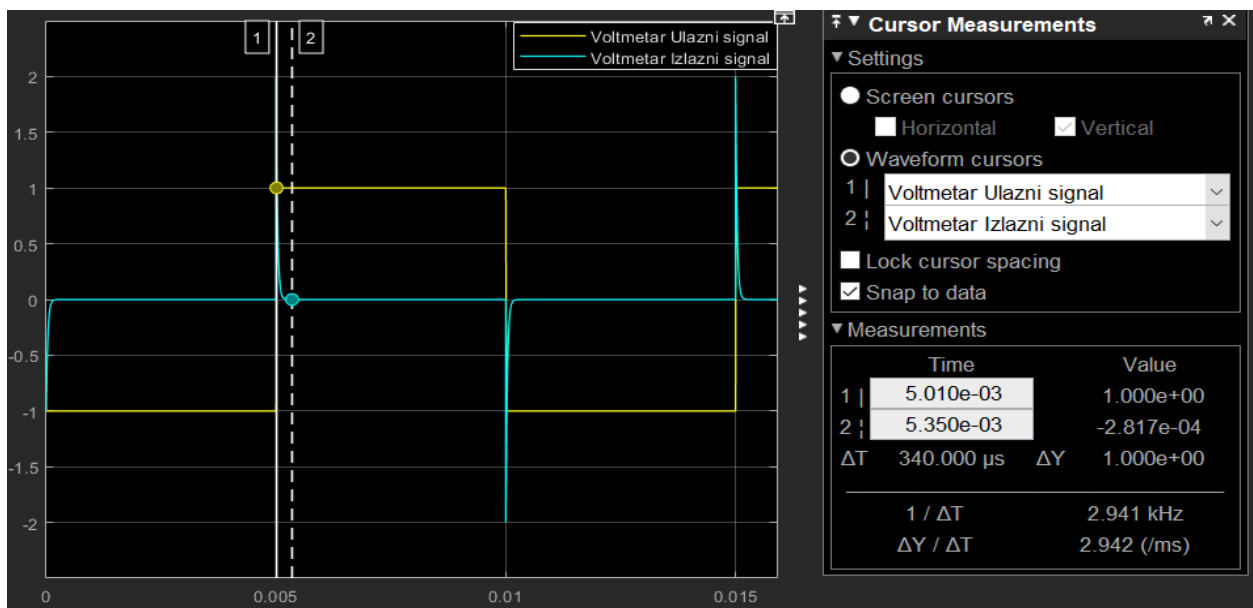
Slika 3.21. Visoko propusni CR filter s monoharmonijskim ulaznim signalom frekvencije  $5004\text{ Hz}$



Tablica 3.3. prikaz vrijednosti simulacije visoko propusnog CR filtera.

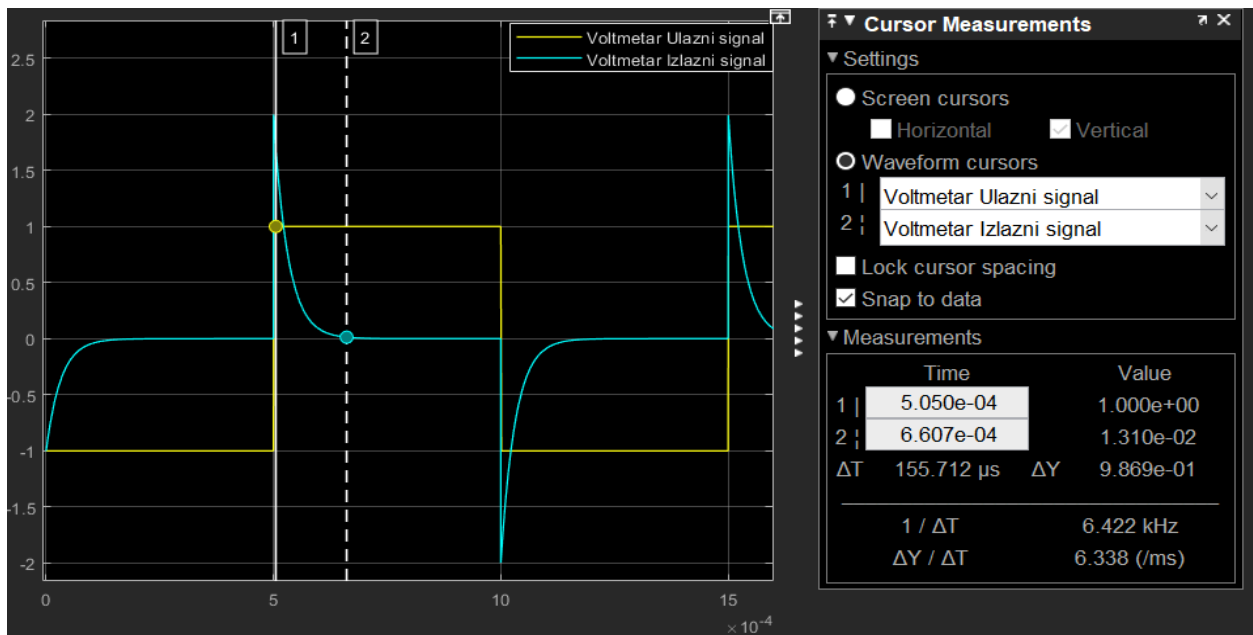
Frekvencija ulaznog signala $f$ (Hz)	Ulazni signal $U_{ul}$ (V) izmjeren na voltmetru	Izlazni signal $U_{iz}$ (V) izmjeren na voltmetru	AF karakteristika filtera $A$ (dB)
100	1	-0.0002	-33.99
1000	1	0.013	-20.09
5004	1	0.0857	-3.01
10000	1	0.38	-0.97
100000	1	0.99	-0.01

Na idućim slikama prikazani su odnosi ulaznog višeharmonijskog (pravokutnog) i izlaznog signala.



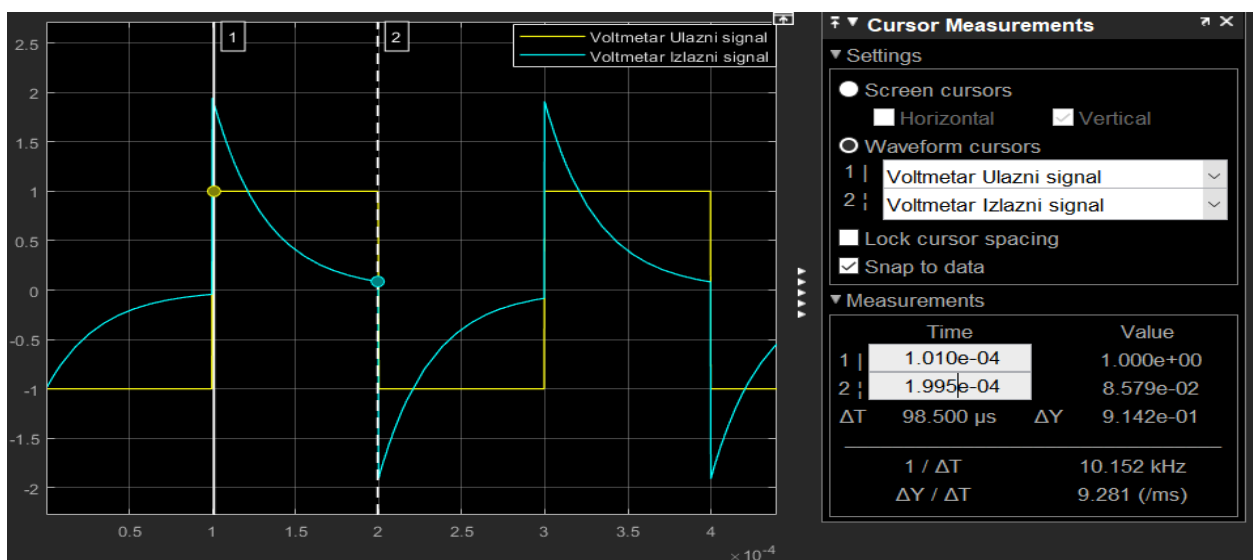
Slika 3.22. Visoko propusni CR filter s pravokutnim ulaznim signalom frekvencije 100 Hz

Na frekvenciji ulaznog signala 100 Hz je vidljivo da je amplituda izlaznog signala nula, a na prijelazima se događa skok u amplitudi izlaznog signala nakon čega se odmah vraća u nulu.



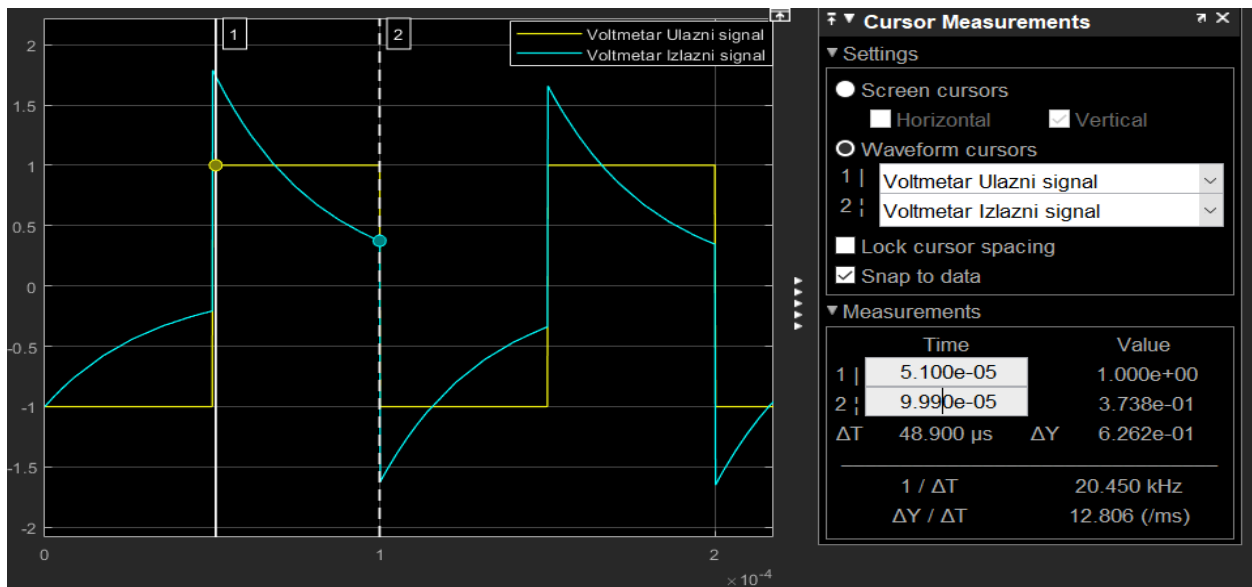
Slika 3.23. Visoko propusni CR filter s pravokutnim ulaznim signalom frekvencije 1000 Hz

Na frekvenciji ulaznog signala 1000 Hz filter i dalje blokira signal te je na izlazu nula, ali povećanjem frekvencije se sporije signal vraća u nulu i skokovi izlaznog signala su i dalje prisutni.



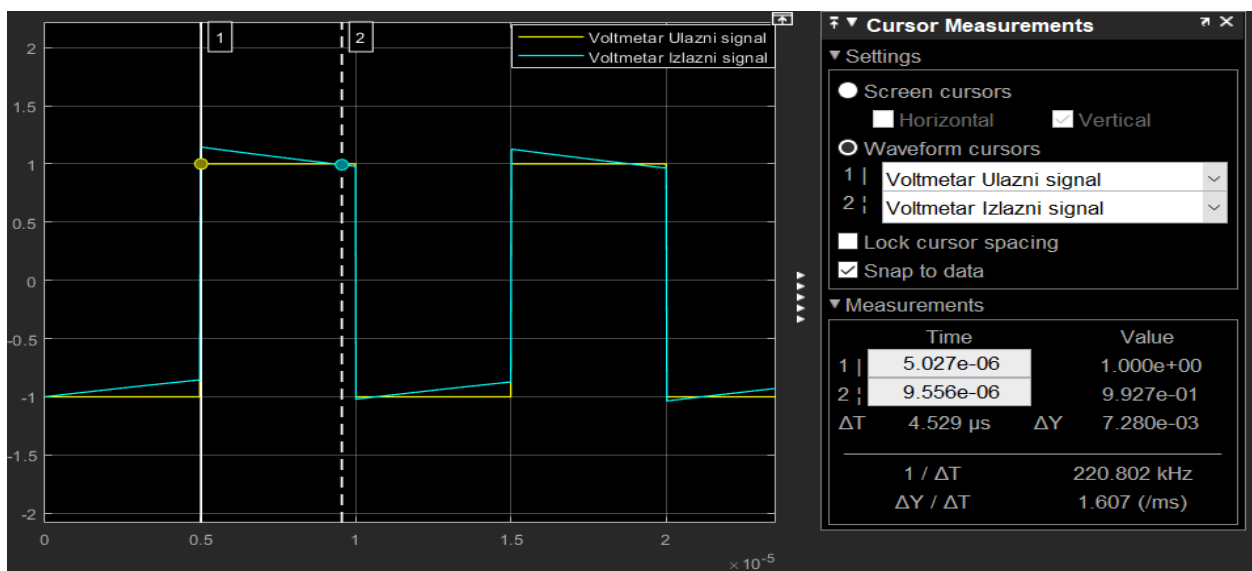
Slika 3.24. Visoko propusni CR filter s pravokutnim ulaznim signalom frekvencije 5004 Hz

Na frekvenciji ulaznog signala  $5004\text{ Hz}$ , što je ujedno i granična frekvencija ovog filtera, skokovi u amplitudi izlaznog signala nisu više toliko strmi i amplituda izlaznog signala se ne vraća u nulu.



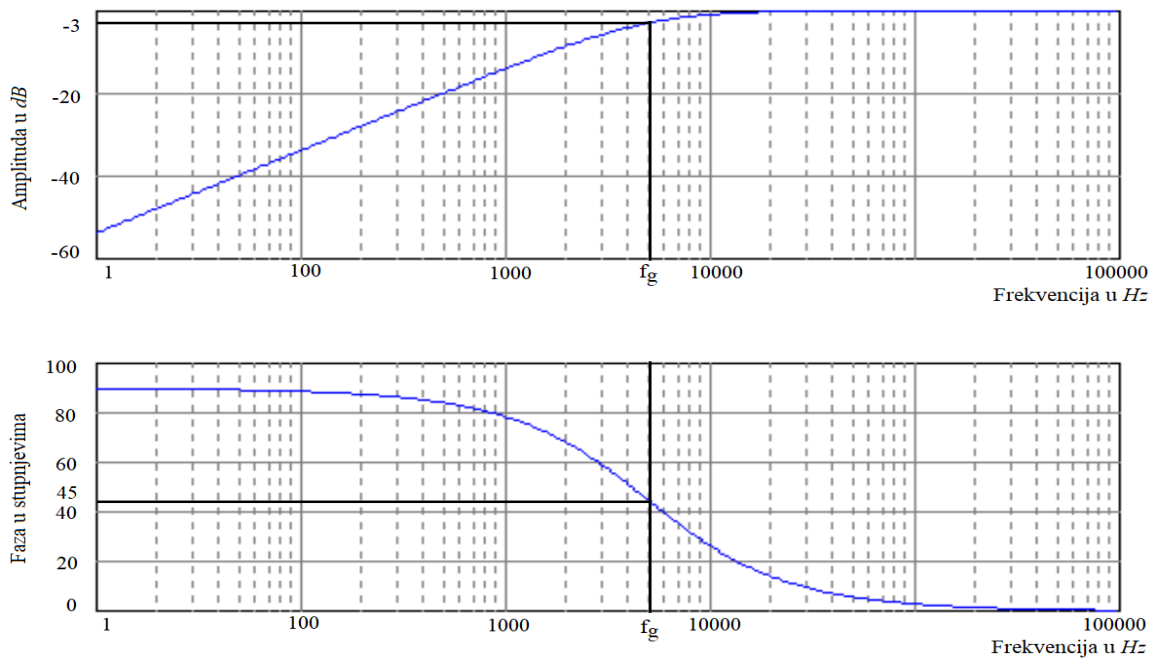
Slika 3.25. Visoko propusni CR filter s pravokutnim ulaznim signalom frekvencije  $10000\text{ Hz}$

Na frekvenciji ulaznog signala  $10000\text{ Hz}$  filter sve više propušta signal na izlazu i oblik signala je sve sličniji ulaznom pravokutnom signalu.



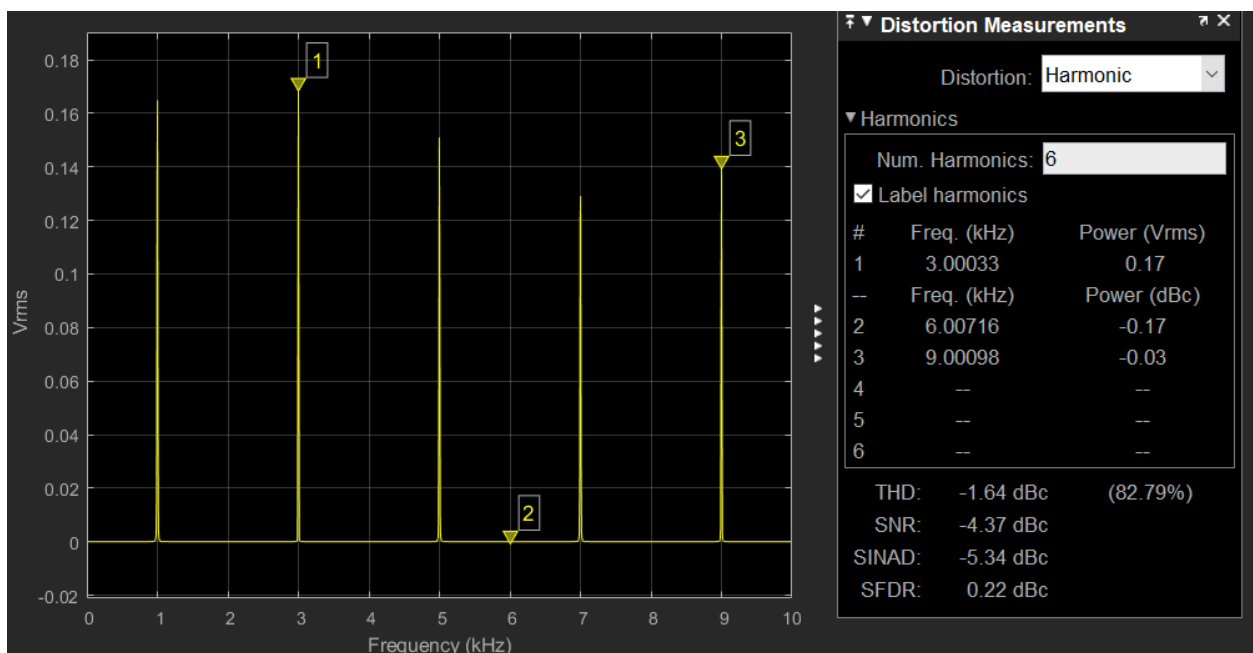
Slika 3.26. Visoko propusni CR filter s pravokutnim ulaznim signalom frekvencije  $100000\text{ Hz}$

Na frekvenciji ulaznog signala  $100000\text{ Hz}$  je signal gotovo u potpunosti propušten, u fazi je sa ulaznim signalom te oblik signala izgleda gotovo identično kao ulazni pravokutni signal.

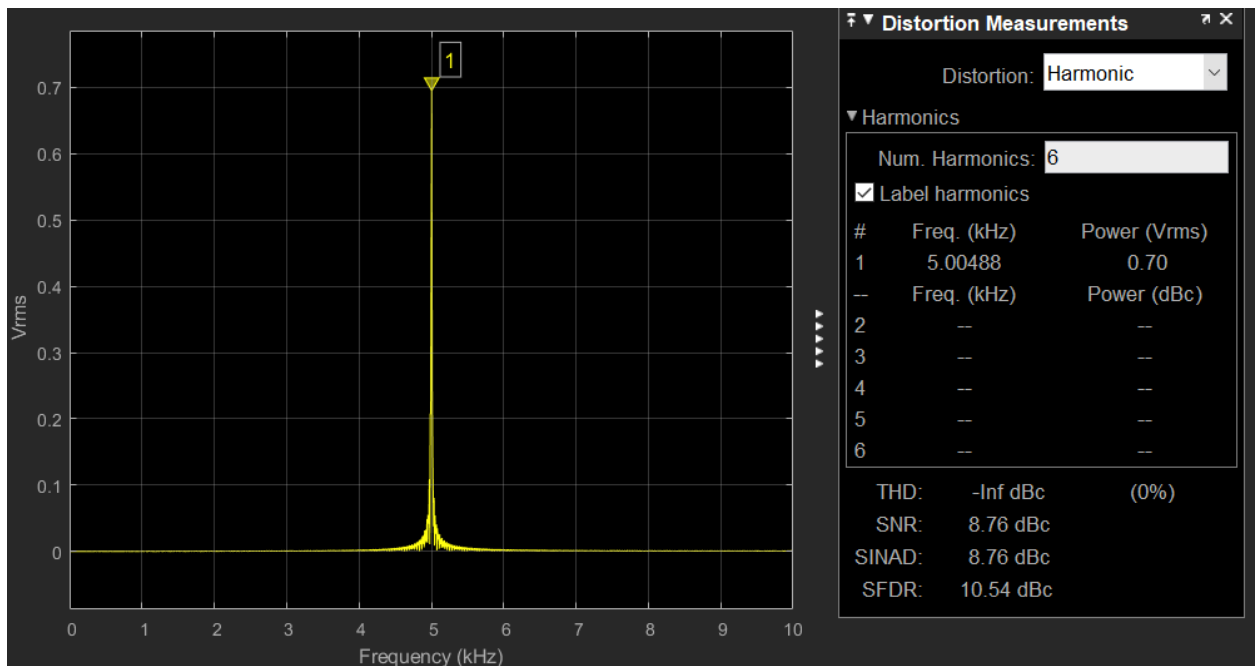


Slika 3.27. Amplitudna i faza frekvencijska karakteristika visoko propusnog CR filtera [11]

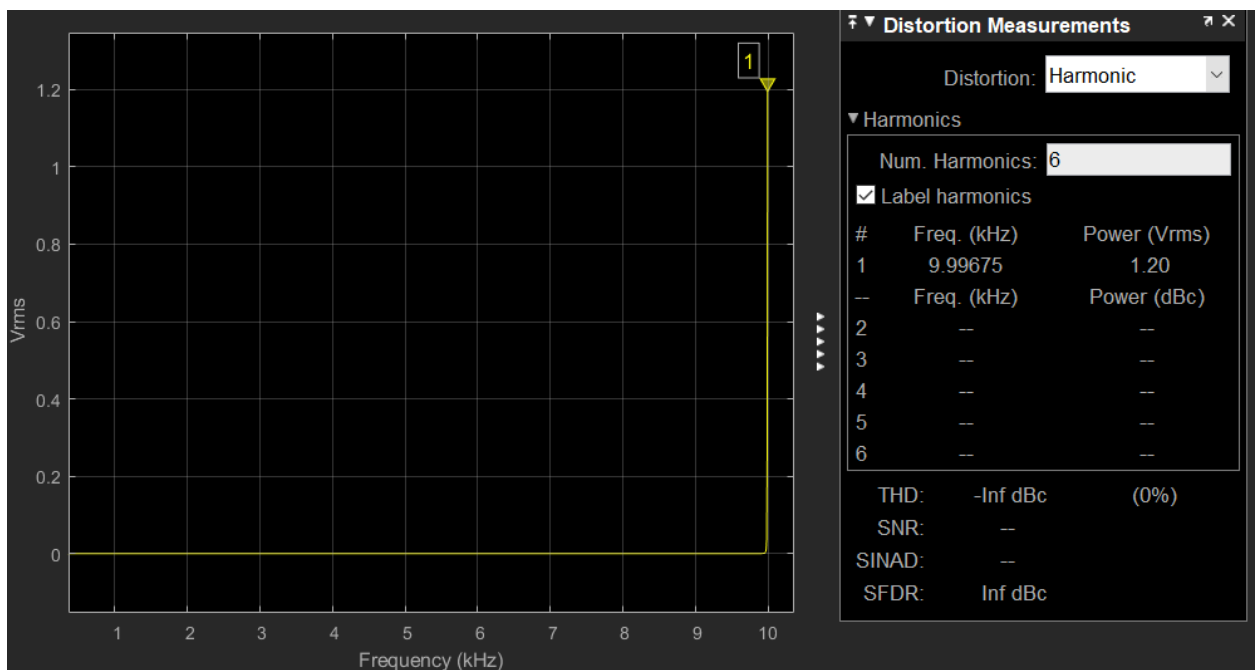
Na idućim slikama prikazano je uklanjanje određenih harmonika u izlaznom signalu visoko propusnog CR filtera manipulacijom frekvencije ulaznog signala.



Slika 3.28. Prikaz harmonika u izlaznom signalu CR filtera na frekvenciji  $1000\text{ Hz}$



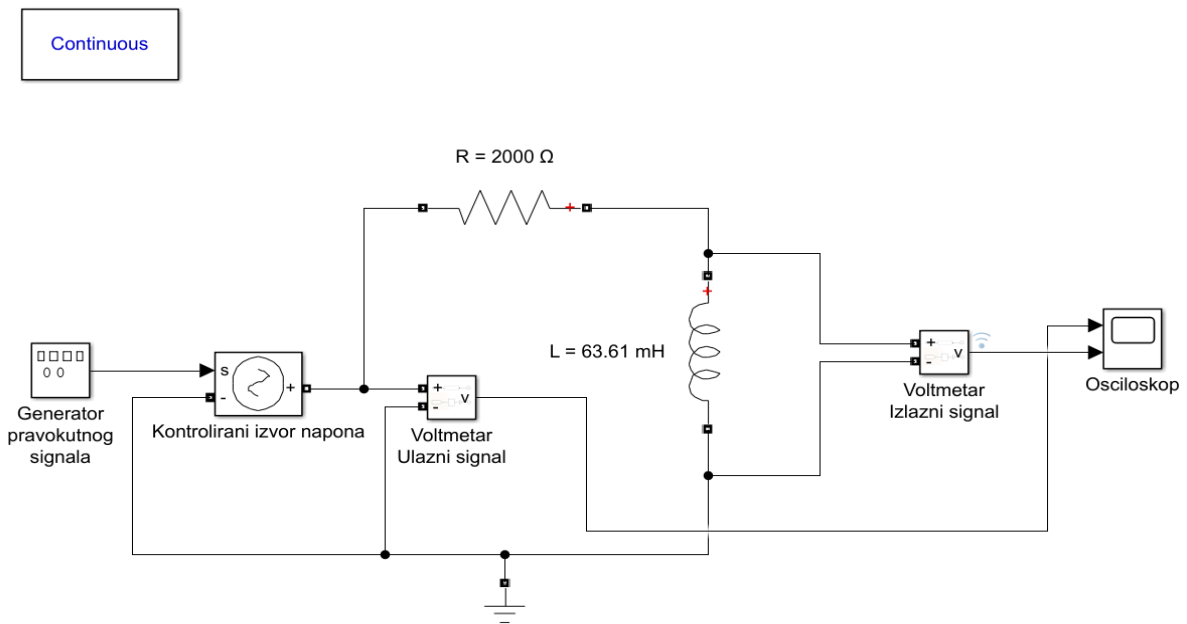
Slika 3.29. Prikaz harmonika u izlaznom signalu CR filtera na frekvenciji 5004 Hz



Slika 3.30. Prikaz harmonika u izlaznom signalu CR filtera na frekvenciji 10000 Hz

### 3.4. Visoko propusni RL filter

Na slici 3.31. je prikazana blok shema visoko propusnog RL filtera dizajniranog u *simulinku*.



Slika 3.31. Blok shema visoko propusnog RL filtera

Parametri korišteni u simulaciji filtera su:  $U_{ul} = 1 V$ ,  $R = 2000 \Omega$ ,  $L = 63.61 mH$  i različite frekvencije ulaznog pravokutnog signala  $100 Hz$ ,  $1000 Hz$ ,  $5004 Hz$ ,  $10000 Hz$ ,  $100000 Hz$ .

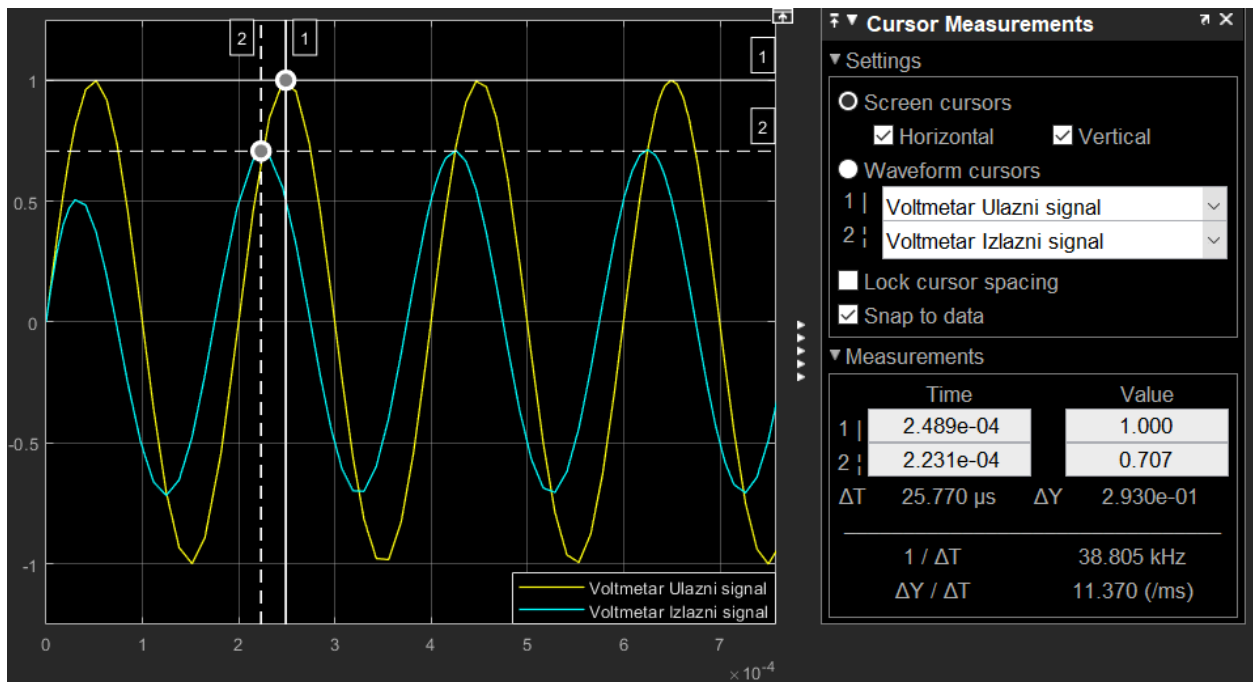
Grafična frekvencija visoko propusnog RL filtera se računa prema jednadžbi (2-95). Uvrštavanjem vrijednosti u jednadžbu (2-95) dobiva se rezultat granične frekvencije:

$$f_g = \frac{2000}{2\pi * 63.61 * 10^{-3}} = 5004.87$$

Za ovaj filter granična frekvencija  $f_g$  iznosi  $5004.87 Hz$ .

Uvrštavanjem parametara filtera u jednadžbu (2-68) izračunava se amplituda filtera.

Prolaskom monoharmonijskog (sinusoidnog) signala frekvencije  $5004 Hz$  kroz visoko propusni RL filter će za rezultat dati izlazni signal amplitude  $\frac{1}{\sqrt{2}}$  odnosno  $-3 dB$  u odnosu na ulazni signal a razlika u fazama signala iznosi  $45^\circ$ .

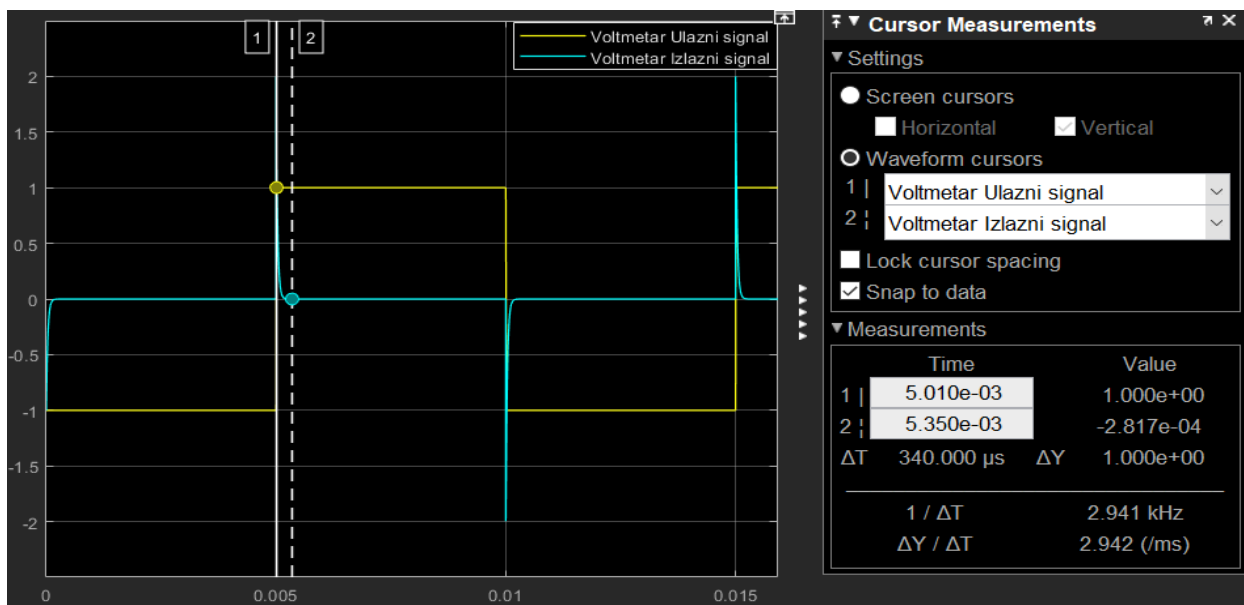


Slika 3.32. Visoko propusni RL filter s monoharmonijskim ulaznim signalom frekvencije 5004 Hz

Tablica 3.4. prikaz vrijednosti simulacije visoko propusnog RL filtera.

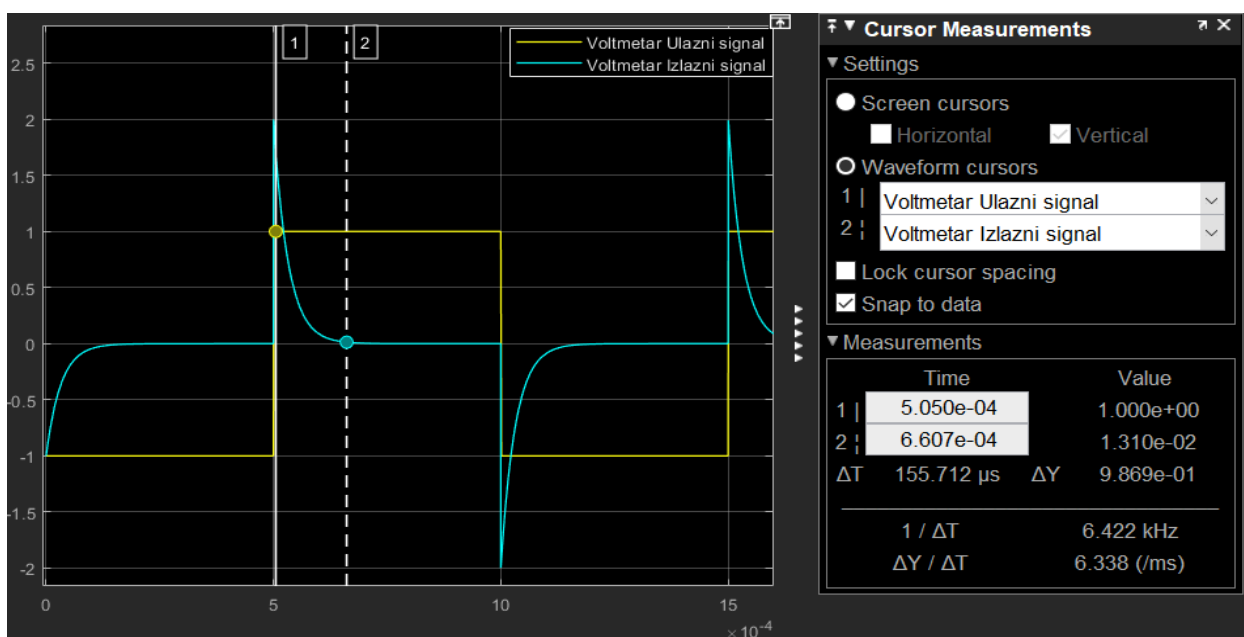
Frekvencija ulaznog signala $f$ (Hz)	Ulazni signal $U_{ul}$ (V) izmjeren na voltmetru	Izlazni signal $U_{iz}$ (V) izmjeren na voltmetru	AF karakteristika filtera $A$ (dB)
100	1	-0.0002	-33.99
1000	1	0.013	-14.16
5004	1	0.0857	-3.01
10000	1	0.38	-0.97
100000	1	0.99	-0.01

Na idućim slikama prikazani su odnosi ulaznog višeharmonijskog (pravokutnog) i izlaznog signala.



Slika 3.33. Visoko propusni RL filter s pravokutnim ulaznim signalom frekvencije 100 Hz

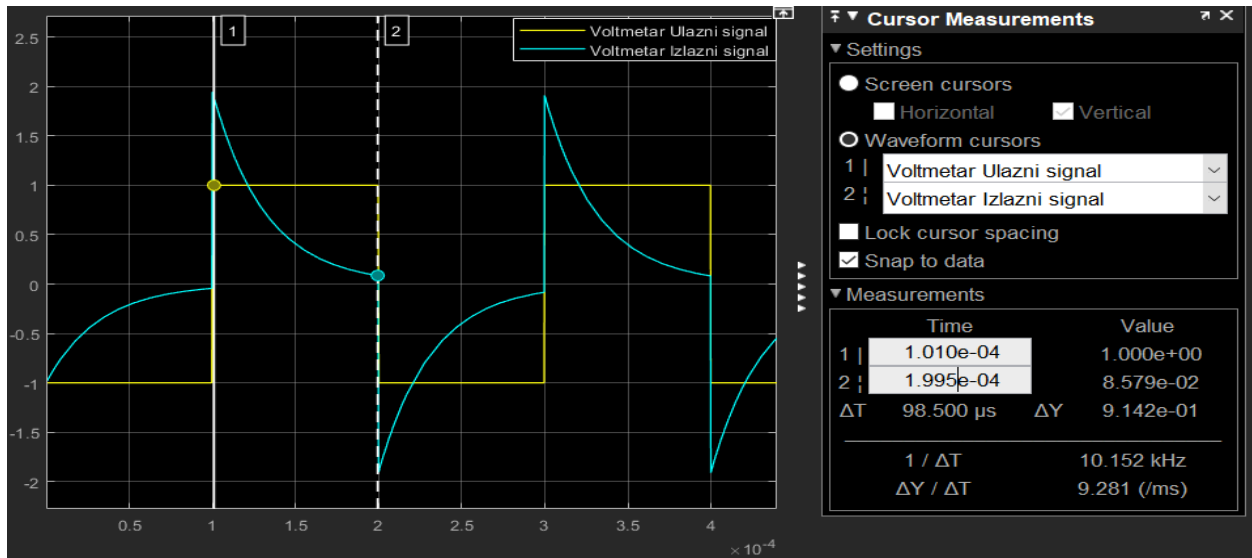
Na frekvenciji ulaznog signala 100 Hz je vidljivo da je amplituda izlaznog signala nula, a na prijelazima se događa skok u amplitudi izlaznog signala nakon čega se odmah vraća u nulu.



Slika 3.34. Visoko propusni RL filter s pravokutnim ulaznim signalom frekvencije 1000 Hz

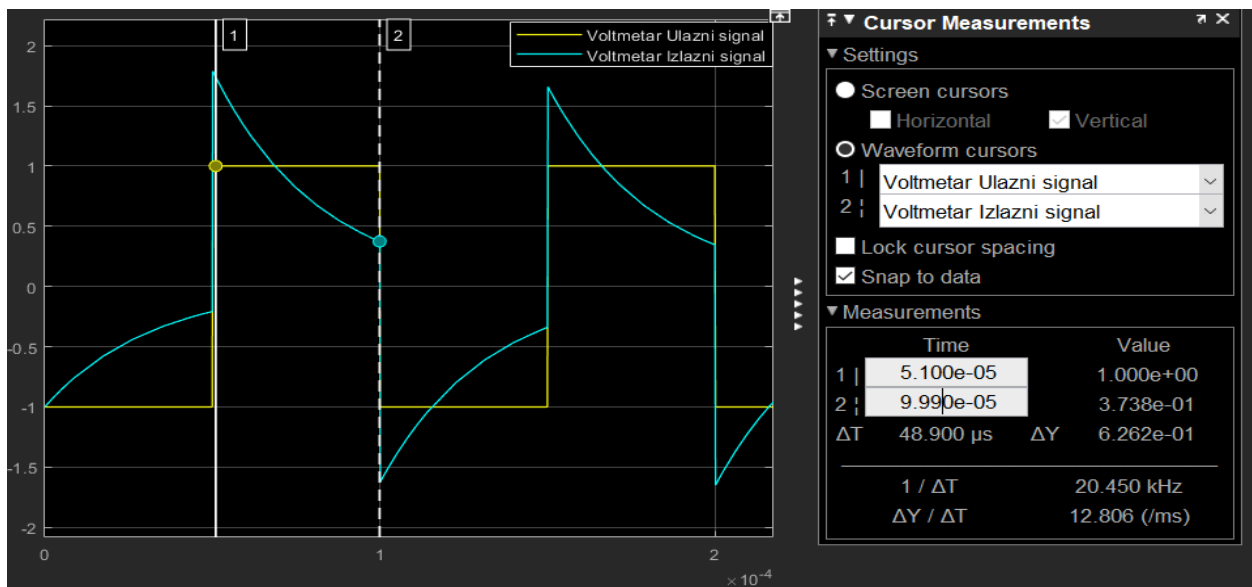


Na frekvenciji ulaznog signala 1000 Hz filter i dalje blokira signal te je na izlazu nula, ali povećanjem frekvencije se sporije signal vraća u nulu i skokovi izlaznog signala su i dalje prisutni.



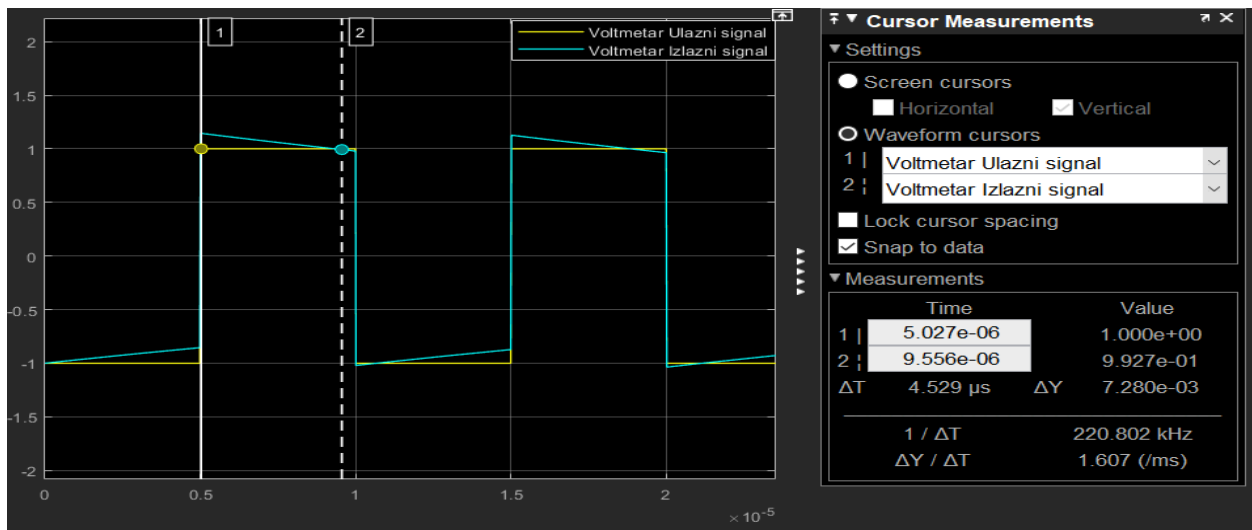
Slika 3.35. Visoko propusni RL filter s pravokutnim ulaznim signalom frekvencije 5004 Hz

Na frekvenciji ulaznog signala 5004 Hz, što je ujedno i granična frekvencija ovog filtera, skokovi u amplitudi izlaznog signala nisu više toliko strmi i amplituda izlaznog signala se ne vraća u nulu.



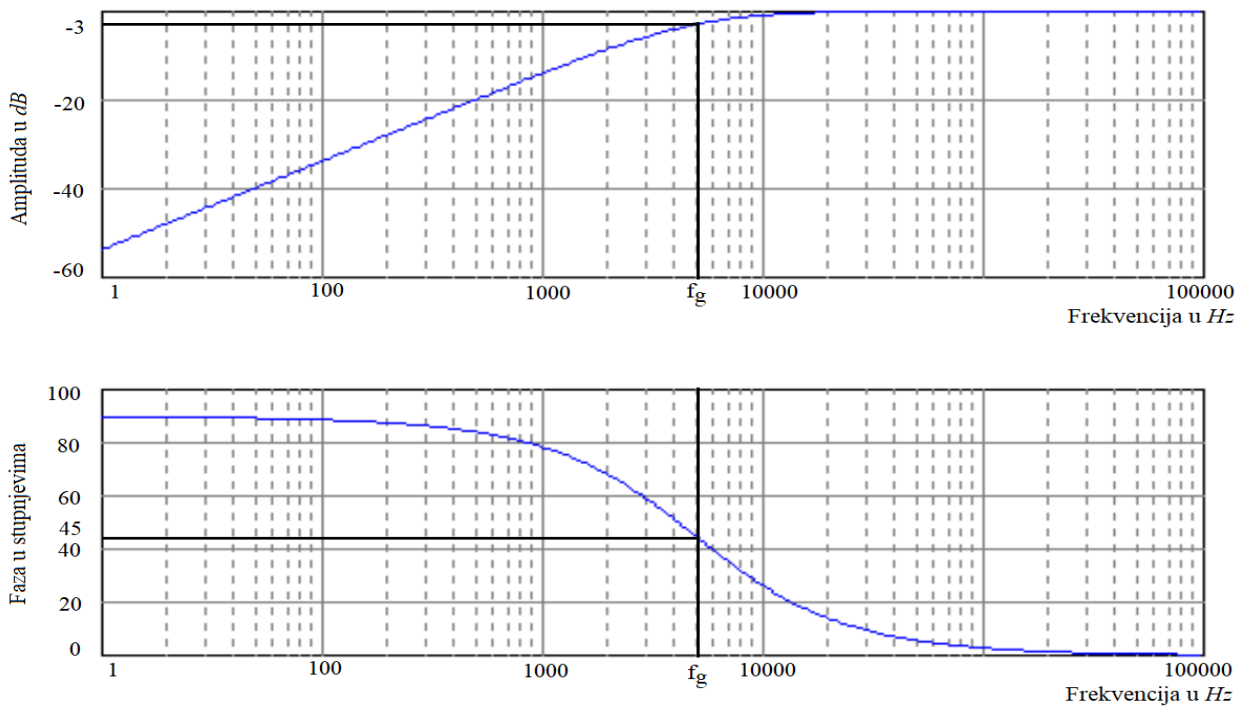
Slika 3.36. Visoko propusni RL filter s pravokutnim ulaznim signalom frekvencije 10000 Hz

Na frekvenciji ulaznog signala  $10000\text{ Hz}$  filter sve više propušta signal na izlazu i oblik signala je sve sličiji ulaznom pravokutnom signalu.



Slika 3.37. Visoko propusni RL filter s pravokutnim ulaznim signalom frekvencije  $100000\text{ Hz}$

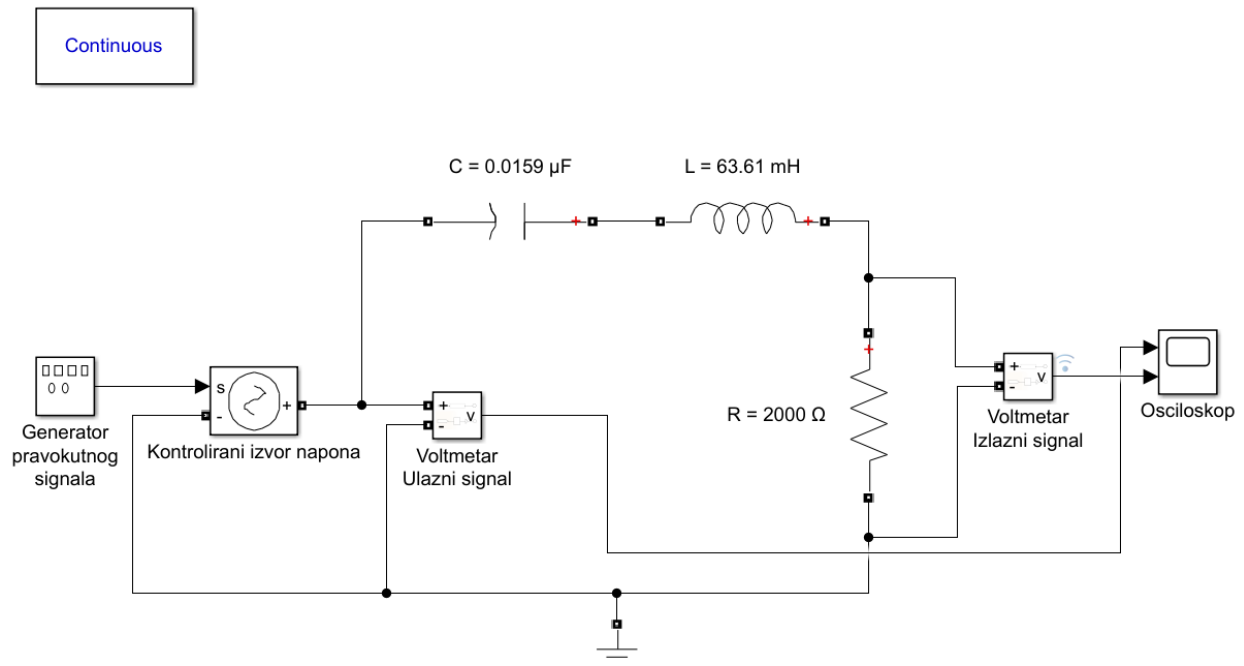
Na frekvenciji ulaznog signala  $100000\text{ Hz}$  je signal gotovo u potpunosti propušten, u fazi je sa ulaznim signalom te oblik signala izgleda gotovo identično kao ulazni pravokutni signal.



Slika 3.38. Amplitudna i fazna frekvencijska karakteristika visoko propusnog RL filtera [12]

### 3.5. Pojasno propusni RLC filter

Na slici 3.39. je prikazana blok shema pojasno propusnog RLC filtera dizajniranog u *simulinku*.



Slika 3.39. Blok shema pojasno propusnog RLC filtera

Parametri korišteni u simulaciji filtera su:  $U_{ul} = 1 V$ ,  $L = 63.61 mH$ ,  $C = 0.0159 \mu F$ ,  $R = 2000 \Omega$ , a frekvencije ulaznog pravokutnog signala su  $100 Hz$ ,  $3093 Hz$ ,  $5004 Hz$ ,  $8097 Hz$ ,  $100000 Hz$ .

U slučaju pojasno propusnog RLC filtera, postoje dvije granične frekvencije, donja i gornja granična frekvencija koje određuju koji spektar frekvencija ovaj filter propušta a koji će blokirati.

Računaju se pomoću jednadžbi (2-106) i (2-107), a rezonantna frekvencija se računa pomoću jednadžbe (2-108).

Rezultati za donju i gornju graničnu frekvenciju:

$$\omega_{dg} = -\frac{2000}{2 \cdot 63.61 \cdot 10^{-3}} + \sqrt{\left(\frac{2000}{2 \cdot 63.61 \cdot 10^{-3}}\right)^2 + \left(\frac{1}{63.61 \cdot 10^{-3} \cdot 0.0159 \cdot 10^{-6}}\right)} = 19434.186 \text{ rad/s}$$

$$f_{dg} = 3093.046 \text{ Hz}$$

$$\omega_{gg} = \frac{2000}{2 \cdot 63.61 \cdot 10^{-3}} + \sqrt{\left(\frac{2000}{2 \cdot 63.61 \cdot 10^{-3}}\right)^2 + \left(\frac{1}{63.61 \cdot 10^{-3} \cdot 0.0159 \cdot 10^{-6}}\right)} = 50875.78 \text{ rad/s}$$

$$f_{gg} = 8097.13 \text{ Hz}$$

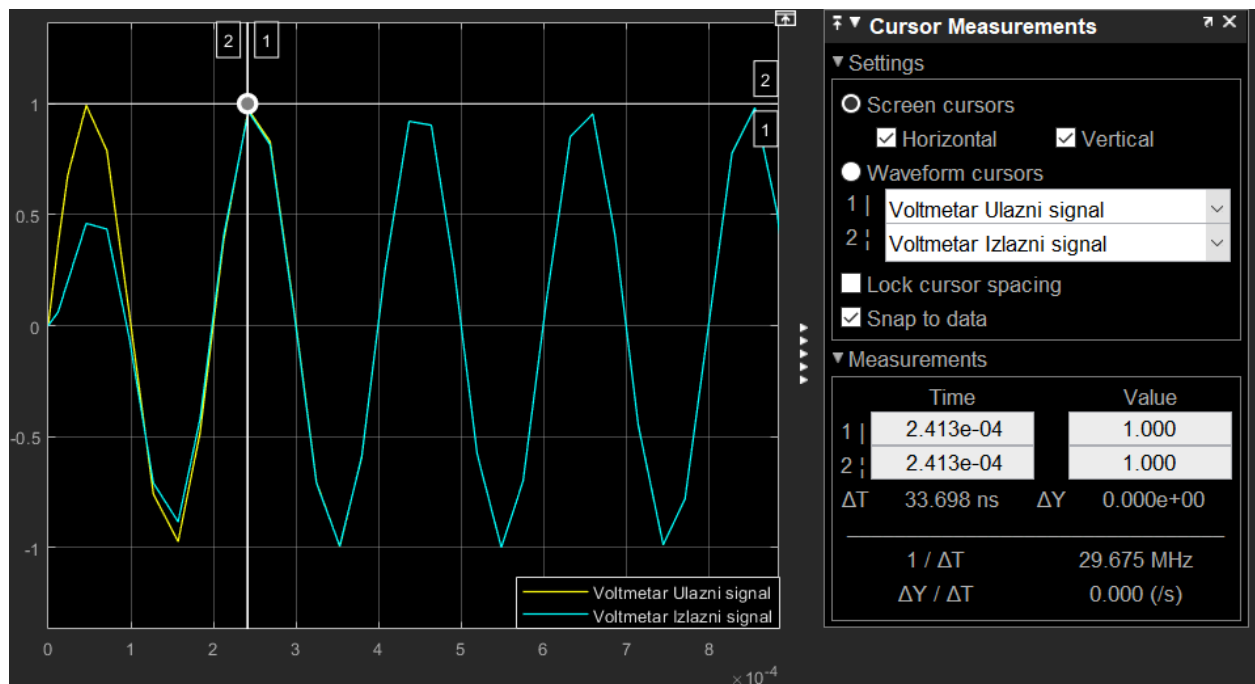
Uvrštavanjem vrijednosti donje i gornje granične frekvencije u jednadžbu (2-108) dobiva se rezultat granične frekvencije odnosno rezonantne frekvencije:

$$f_r = \frac{1}{2\pi \cdot \sqrt{63.61 \cdot 10^{-3} \cdot 0.0159 \cdot 10^{-6}}} = 5004.48$$

Rezonantna frekvencija ovog filtera iznosi 5004.48 Hz.

Uvrštavanjem vrijednosti u jednadžbu (2-68) izračunava se amplituda filtera.

Prolaskom monoharmonijskog (sinusoidnog) signala frekvencije 5004 Hz kroz pojasno propusni RLC filter će za rezultat dati izlazni signal jednake amplitude ulaznom signalu te će faze izlaznog i ulaznog signala biti jednake nuli.

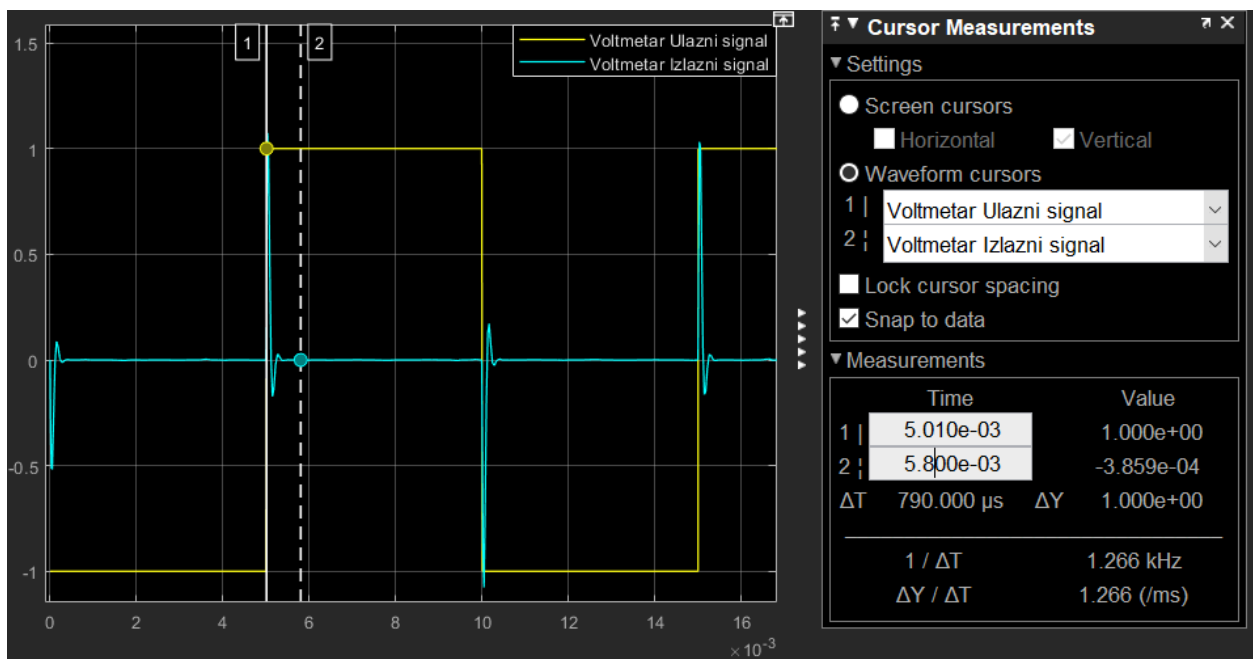


Slika 3.40. Pojasno propusni RLC filter s monoharmonijskim ulaznim signalom frekvencije 5004 Hz

Tablica 3.5. prikaz vrijednosti simulacije pojasno propusnog RLC filtera.

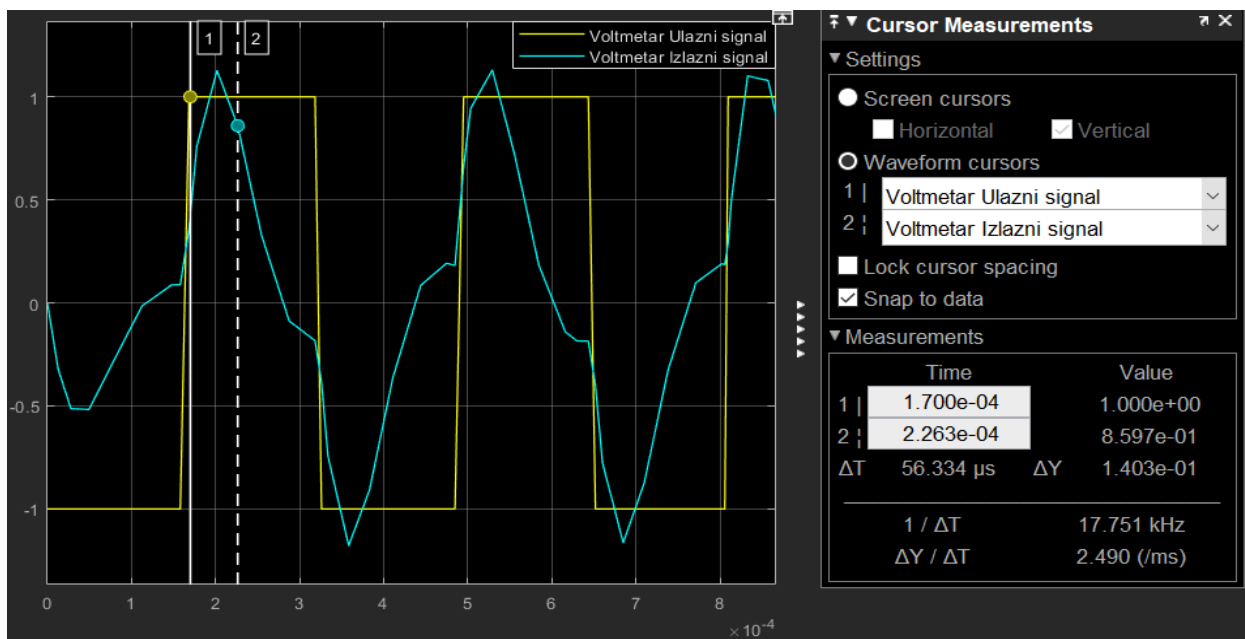
Frekvencija ulaznog signala $f$ (Hz)	Ulazni signal $U_{ul}$ (V) izmjeren na voltmetru	Izlazni signal $U_{iz}$ (V) izmjeren na voltmetru	AF karakteristika filtera $A$ (dB)
100	1	0.001	-33.99
3093	1	0.8597	-3.01
5004	1	0.99	-1.59e-7
8097	1	0.8216	-3.01
100000	1	0.0178	-26.002

Na idućim slikama prikazani su odnosi ulaznog višeharmonijskog (pravokutnog) i izlaznog signala.



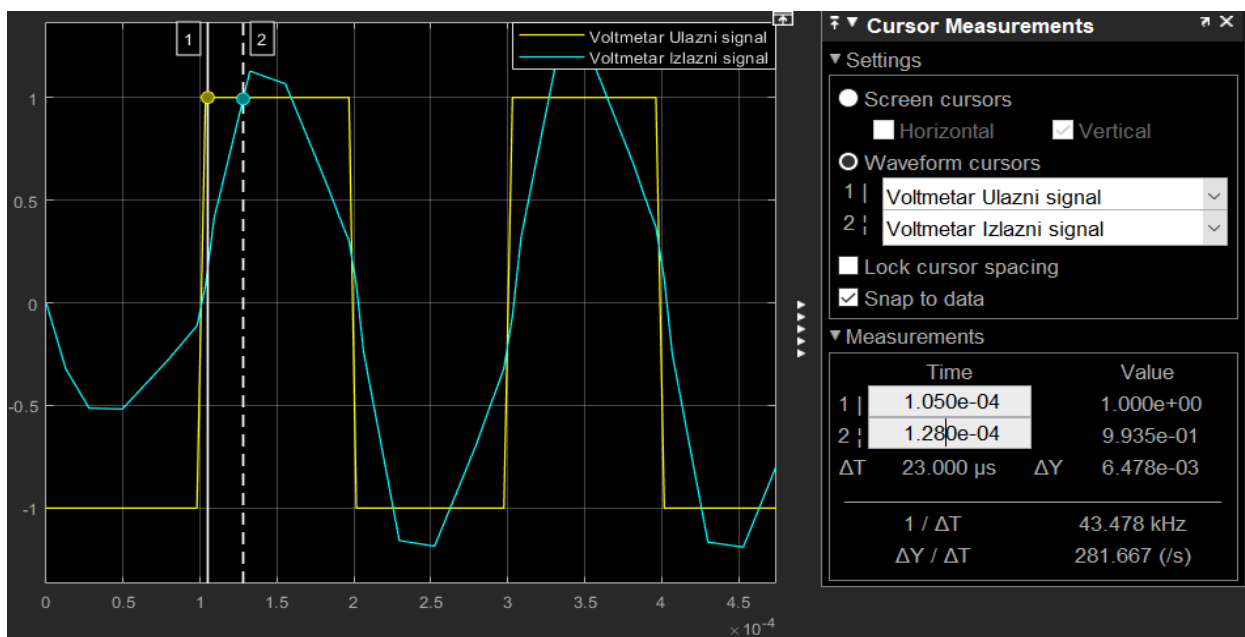
Slika 3.41. Pojasno propusni RLC filter s pravokutnim ulaznim signalom frekvencije 100 Hz

Na frekvenciji ulaznog signala 100 Hz je amplituda izlaznog signala u nuli dok se na prijelazima primjetni skokovi kao u slučaju visoko propusnog filtera.



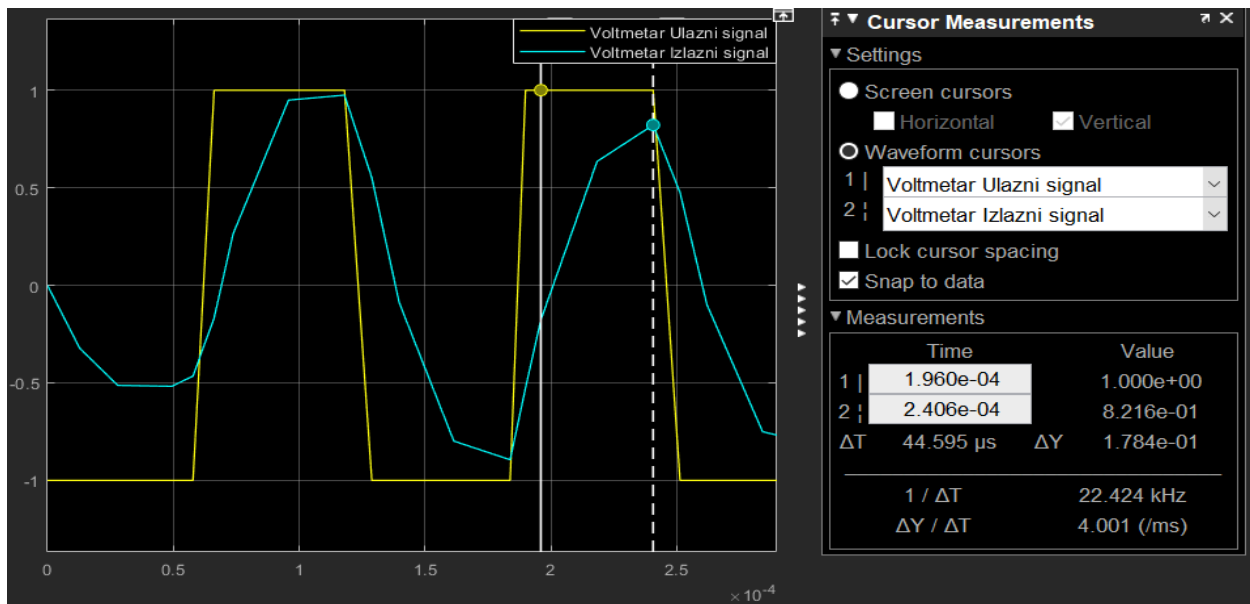
Slika 3.42. Pojasno propusni RLC filter s pravokutnim ulaznim signalom frekvencije 3093 Hz

Na frekvenciji ulaznog signala 3093 Hz, što je ujedno donja granična frekvencija ovog filtera, amplituda izlaznog signala se počinje propuštati, a oblik signala teži prema pravokutnom obliku kakav je i ulazni signal.



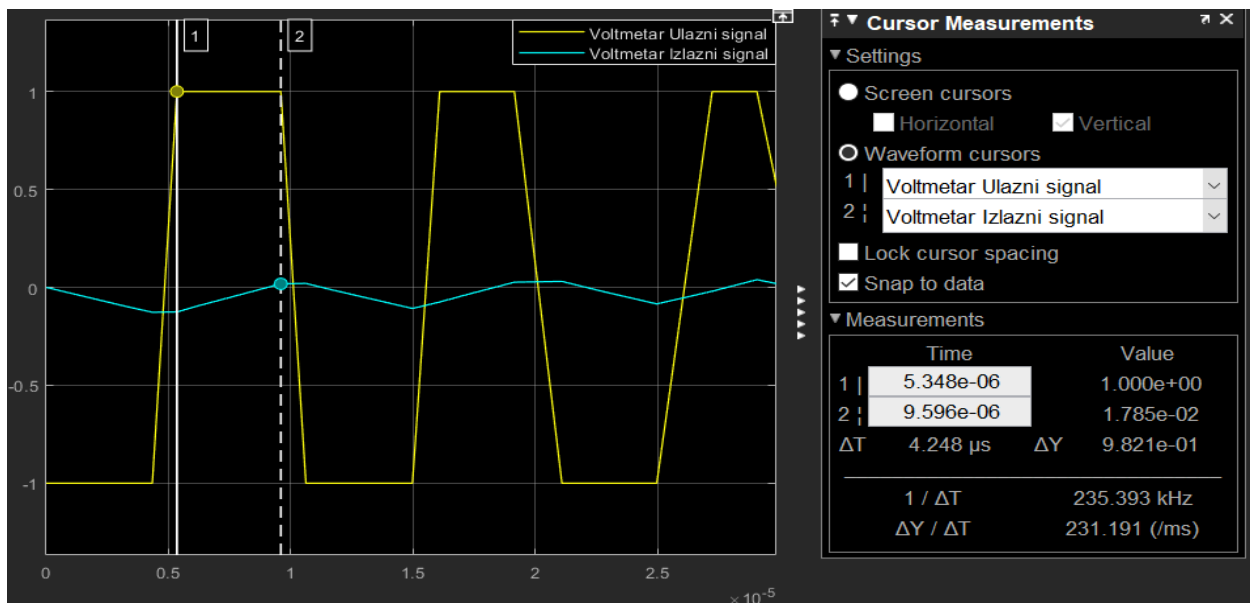
Slika 3.43. Pojasno propusni RLC filter s pravokutnim ulaznim signalom frekvencije 5004 Hz

Na frekvenciji ulaznog signala  $5004\text{ Hz}$ , što predstavlja rezonantnu frekvenciju ovog filtera, amplituda i oblik izlaznog signala su približno jednaki amplitudi i obliku ulaznog signala.



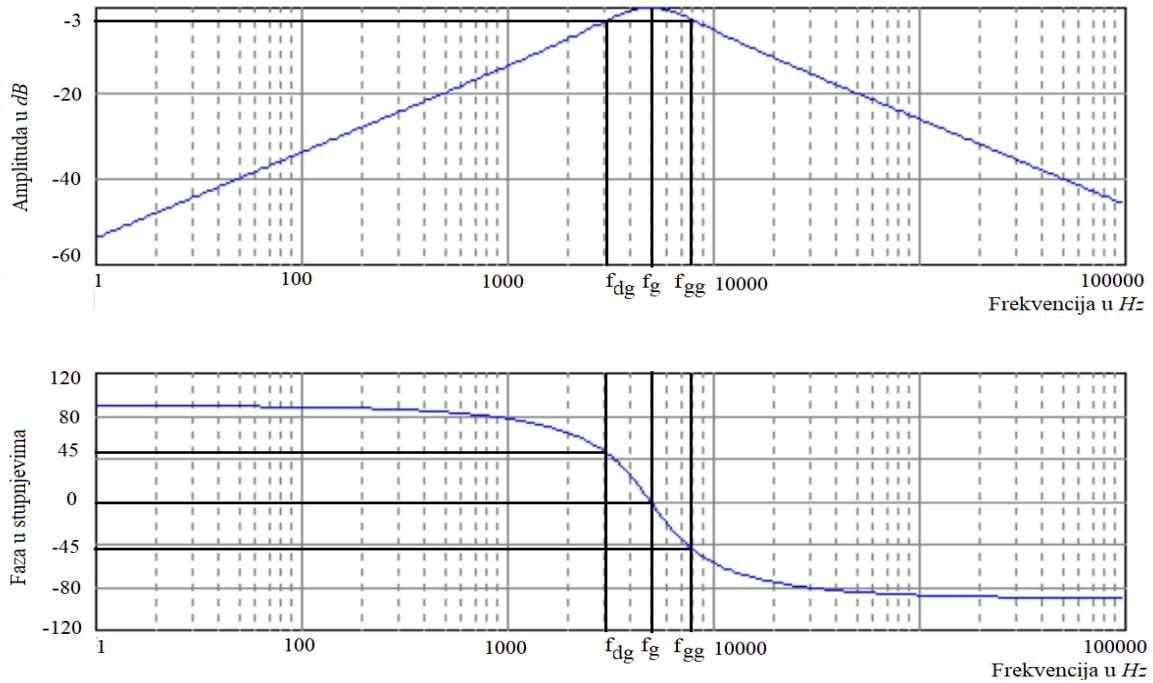
Slika 3.44. Pojasno propusni RLC filter s pravokutnim ulaznim signalom frekvencije  $8097\text{ Hz}$

Na frekvenciji ulaznog signala  $8097\text{ Hz}$ , što je ujedno gornja granična frekvencija ovog filtera, amplituda izlaznog signala se prigušuje, a oblik signala nalikuje trokutastom što je slučaj kod nisko propusnog filtera.



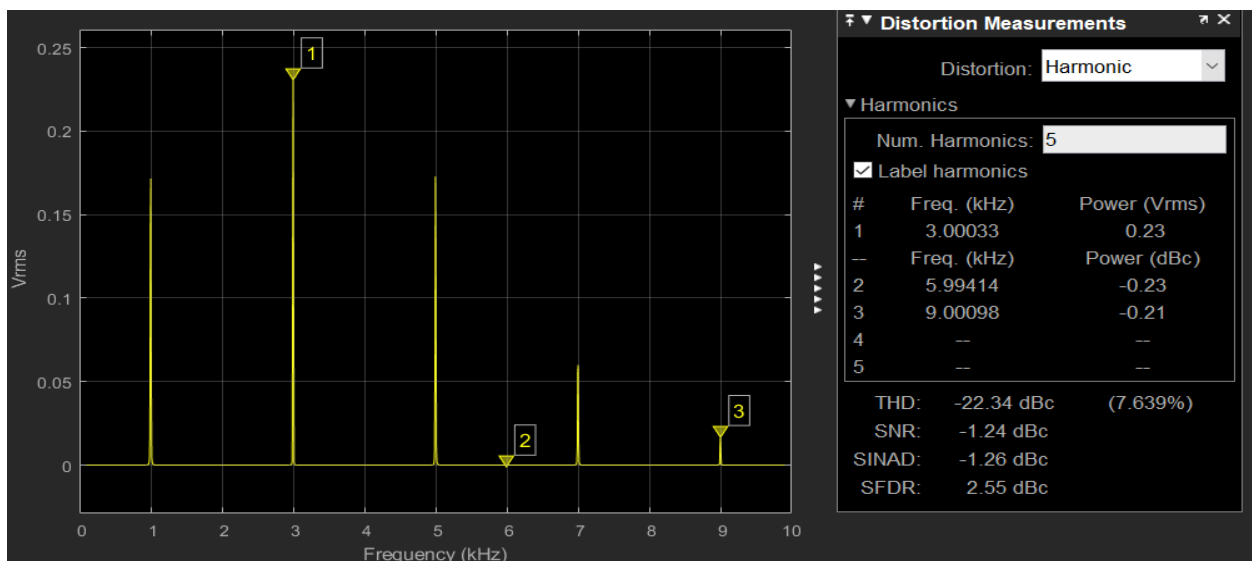
Slika 3.45. Pojasno propusni RLC filter s frekvencijom ulaznog signala  $100000\text{ Hz}$

Na frekvenciji ulaznog signala  $100000\text{ Hz}$  je amplituda izlaznog signala gotovo jednaka nuli, fazni pomak izlaznog signala iznosi  $-90^\circ$  i oblik signala je trokutast kao u slučaju nisko propusnog filtera.



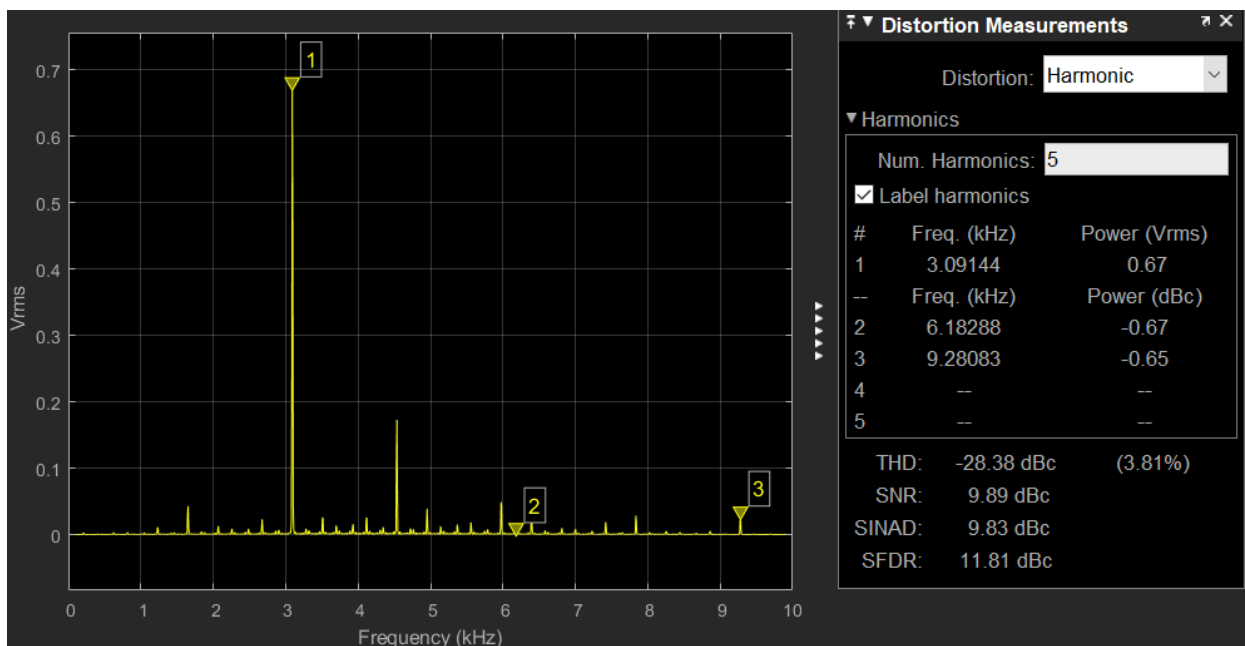
Slika 3.46. Amplitudna i fazna frekvencijska karakteristika pojasno propusnog RLC filtera [15]

Na idućim slikama prikazano je uklanjanje određenih harmonika u izlaznom signalu pojasno propusnog RLC filtera manipulacijom frekvencije ulaznog signala.

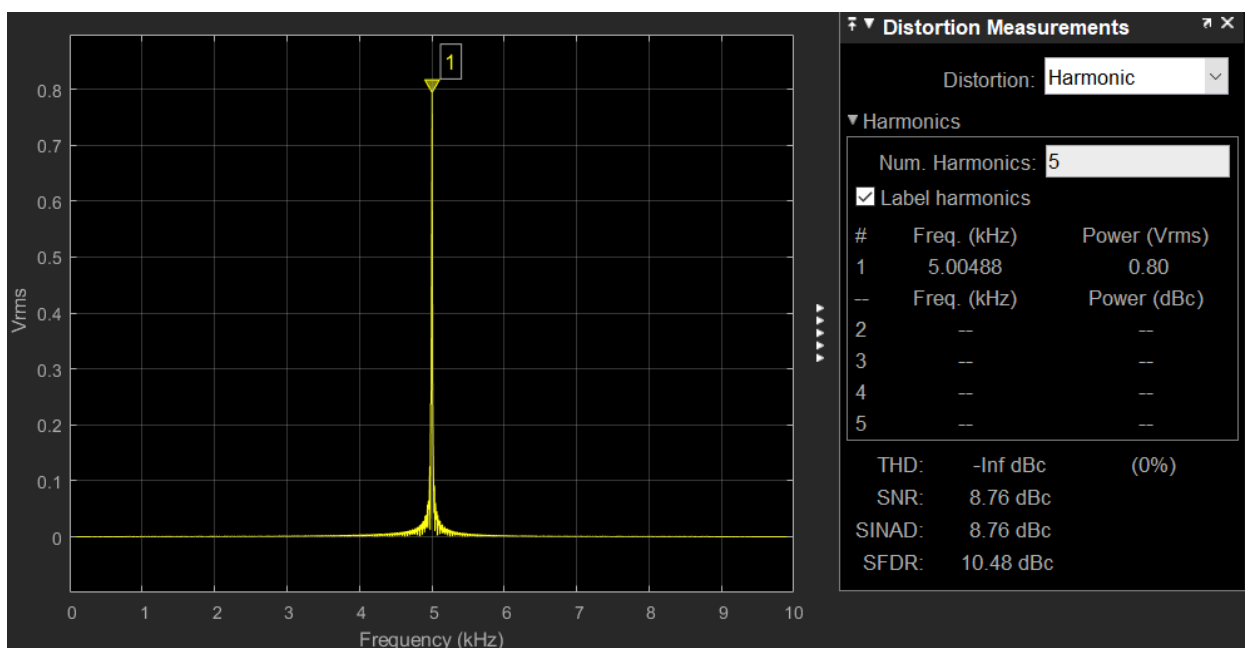


Slika 3.47. Prikaz harmonika u izlaznom signalu RLC filtera na frekvenciji  $1000\text{ Hz}$

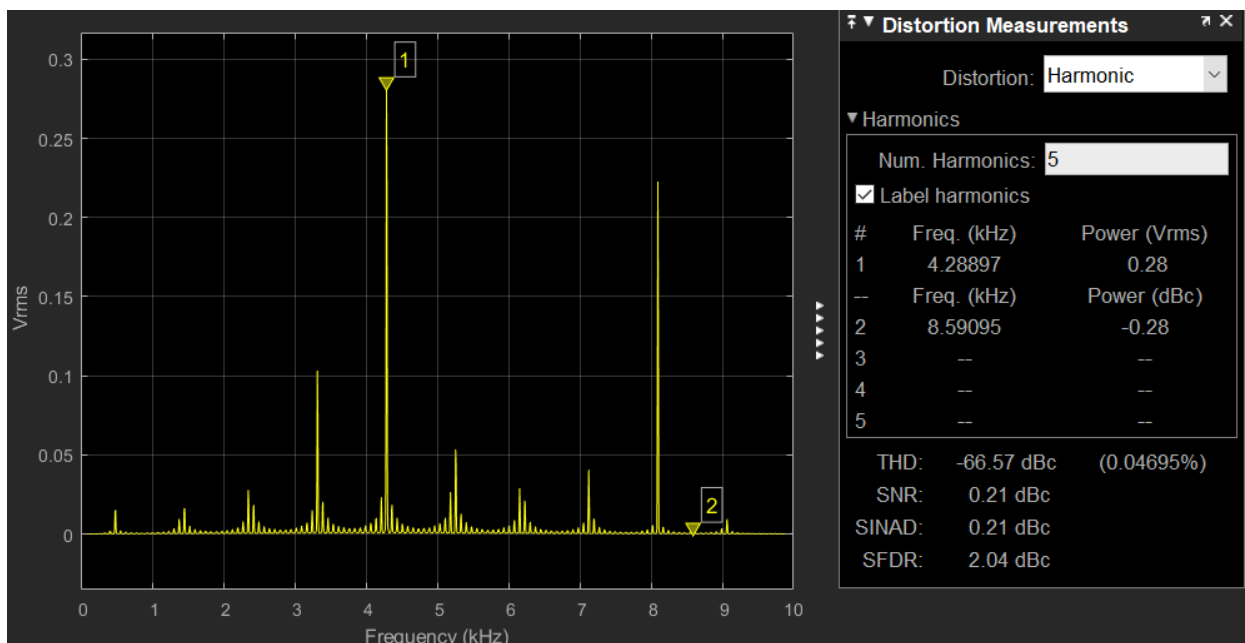




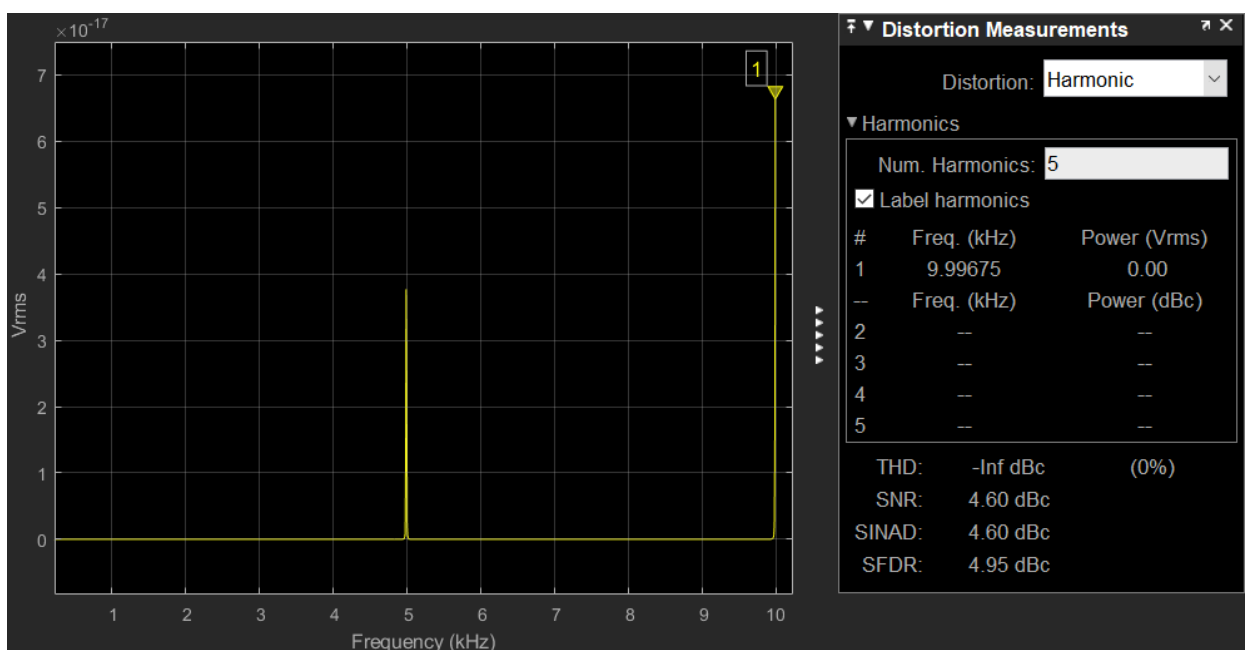
Slika 3.48. Prikaz harmonika u izlaznom signalu RLC filtera na frekvenciji 3093 Hz



Slika 3.49. Prikaz harmonika u izlaznom signalu RLC filtera na frekvenciji 5004 Hz



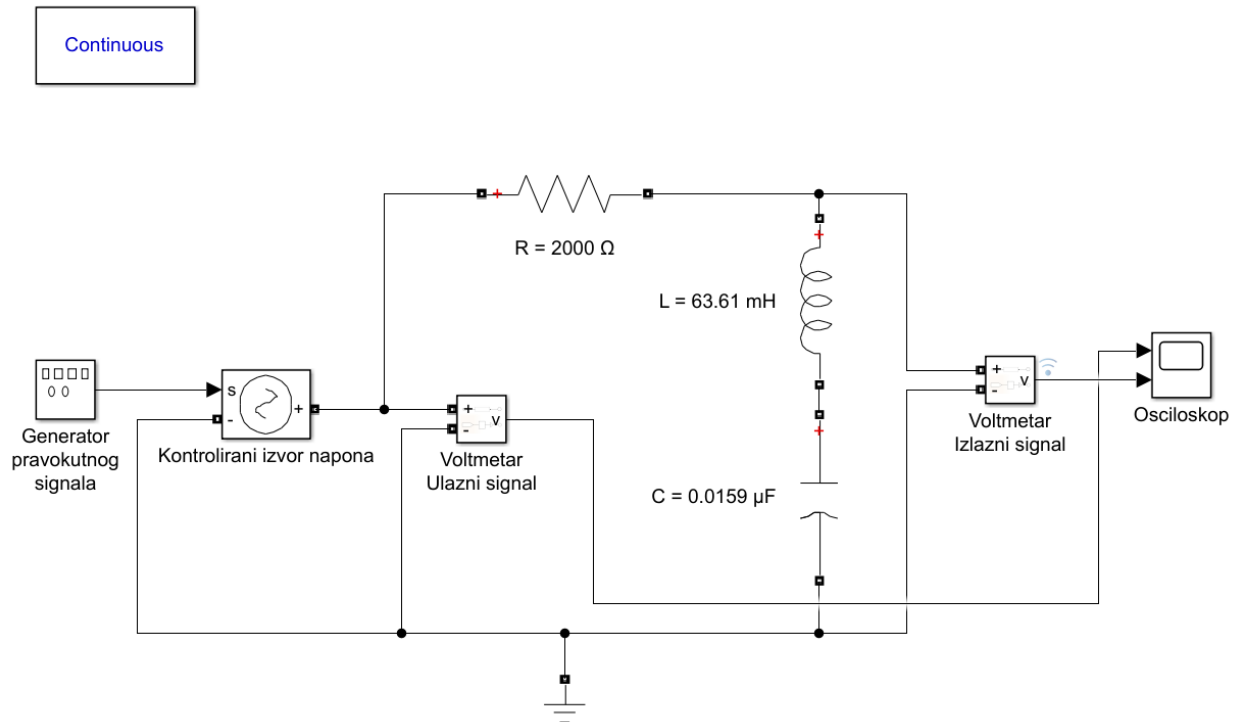
Slika 3.50. Prikaz harmonika u izlaznom signalu RLC filtera na frekvenciji 8097 Hz



Slika 3.51. Prikaz harmonika u izlaznom signalu RLC filtera na frekvenciji 10000 Hz

### 3.6. Pojasno nepropusni RLC filter

Na slici 3.52. je prikazana blok shema pojasno nepropusnog RLC filtera dizajniranog u *simulinku*.



Slika 3.52. Blok shema pojasno nepropusnog RLC filtera

Parametri korišteni u simulaciji filtera su:  $U_{ul} = 1\text{ V}$ ,  $L = 63.61\text{ mH}$ ,  $C = 0.0159\text{ }\mu\text{F}$ ,  $R = 2000\text{ }\Omega$ , a frekvencije ulaznog pravokutnog signala su  $100\text{ Hz}$ ,  $3093\text{ Hz}$ ,  $5004\text{ Hz}$ ,  $8097\text{ Hz}$ ,  $100000\text{ Hz}$ .

U slučaju pojasno nepropusnog RLC filtera, postoje dvije granične frekvencije, donja i gornja granična frekvencija koje određuju koji spektar frekvencija ovaj filter propušta a koji će blokirati.

Računaju se pomoću jednadžbi (2-116) i (2-117), a rezonantna frekvencija se računa pomoću jednadžbe (2-118).

Rezultati za donju i gornju graničnu frekvenciju:

$$\omega_{dg} = -\frac{2000}{2 \cdot 63.61 \cdot 10^{-3}} + \sqrt{\left(\frac{2000}{2 \cdot 63.61 \cdot 10^{-3}}\right)^2 + \left(\frac{1}{63.61 \cdot 10^{-3} \cdot 0.0159 \cdot 10^{-6}}\right)} = 19434.186\text{ rad/s}$$

$$f_{dg} = 3093.046 \text{ Hz}$$

$$\omega_{gg} = \frac{2000}{2 \cdot 63.61 \cdot 10^{-3}} + \sqrt{\left(\frac{2000}{2 \cdot 63.61 \cdot 10^{-3}}\right)^2 + \left(\frac{1}{63.61 \cdot 10^{-3} \cdot 0.0159 \cdot 10^{-6}}\right)} = 50875.78 \text{ rad/s}$$

$$f_{gg} = 8097.13 \text{ Hz}$$

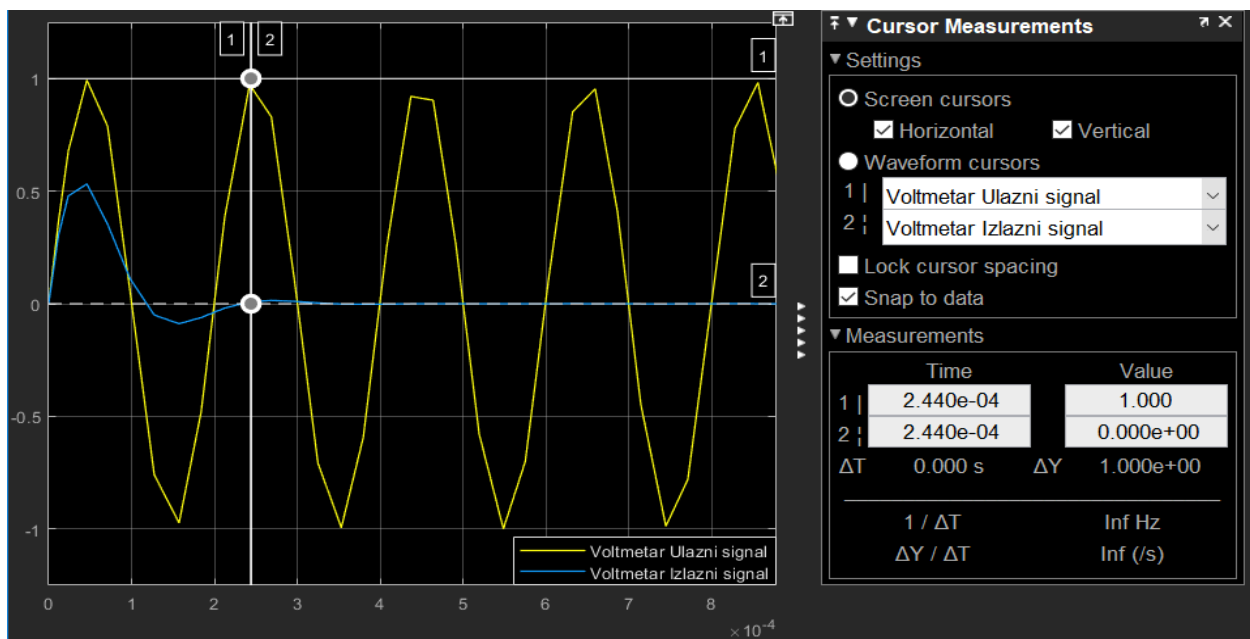
Uvrštavanjem vrijednosti donje i gornje granične frekvencije u jednadžbu (2-118) dobiva se rezultat granične frekvencije odnosno rezonantne frekvencije:

$$f_r = \frac{1}{2\pi \cdot \sqrt{63.61 \cdot 10^{-3} \cdot 0.0159 \cdot 10^{-6}}} = 5004.48$$

Rezonantna frekvencija ovog filtera iznosi 5004.48 Hz.

Uvrštavanjem vrijednosti u jednadžbu (2-68) izračunava se amplituda filtera.

Prolaskom monoharmonijskog (sinusoidnog) signala frekvencije 5004 Hz kroz pojasno nepropusni RLC filter će za rezultat dati izlazni signal jednak nuli te će razlika u fazama signala biti 90°.

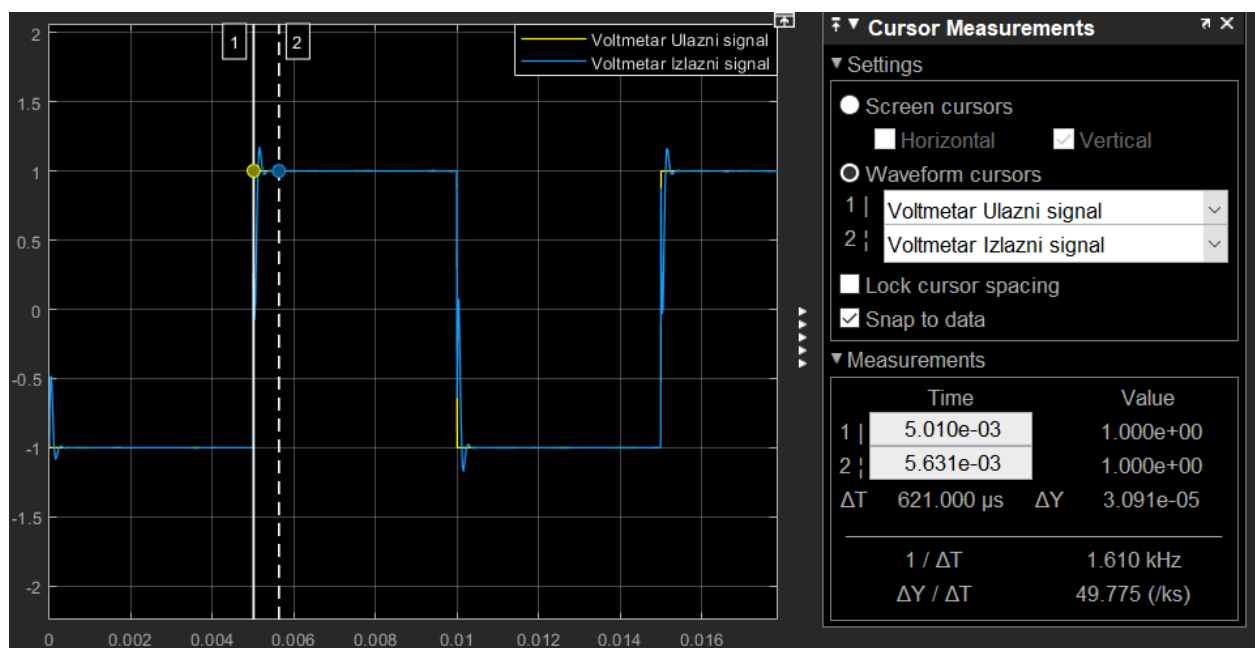


Slika 3.53. Pojasno nepropusni RLC filter s monoharmonijskim ulaznim signalom frekvencije 5004 Hz

Tablica 3.6. prikaz vrijednosti simulacije pojasno nepropusnog RLC filtera.

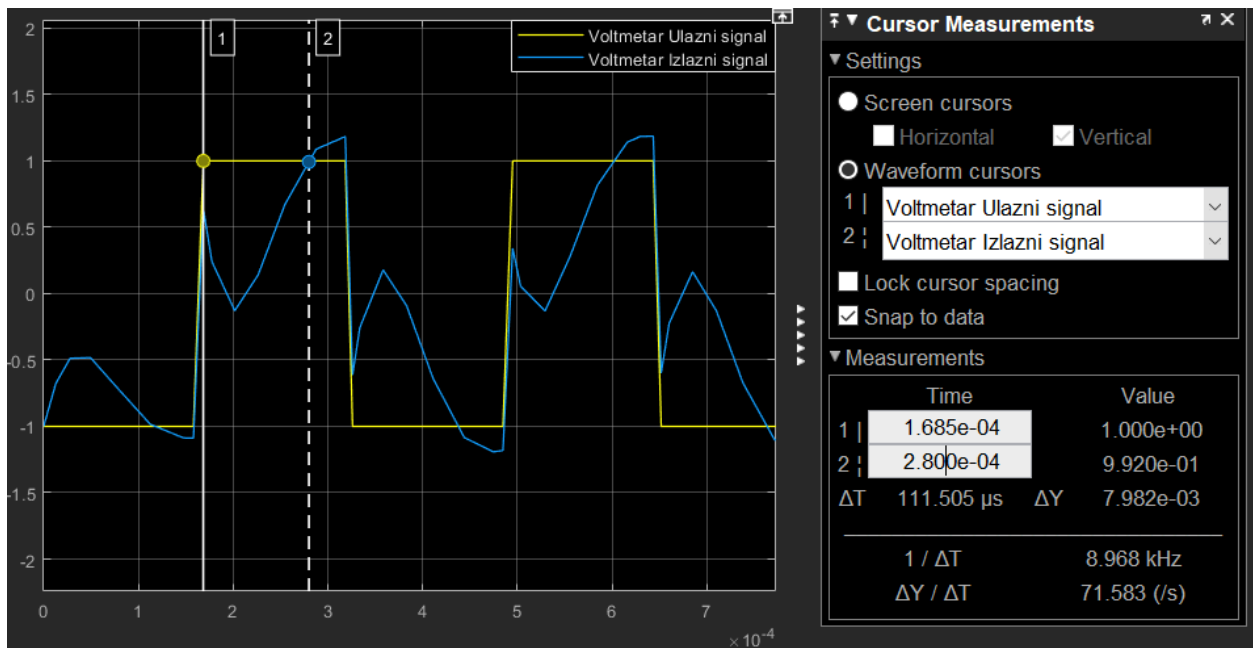
Frekvencija ulaznog signala $f$ (Hz)	Ulazni signal $U_{ul}$ (V) izmjeren na voltmetru	Izlazni signal $U_{iz}$ (V) izmjeren na voltmetru	AF karakteristika filtera $A$ (dB)
100	1	1	-0.0017
3093	1	0.992	-3.01
5004	1	-0.128	-74.358
8097	1	0.736	-3.01
100000	1	0.998	-0.01

Na idućim slikama prikazani su odnosi ulaznog višeharmonijskog (pravokutnog) i izlaznog signala



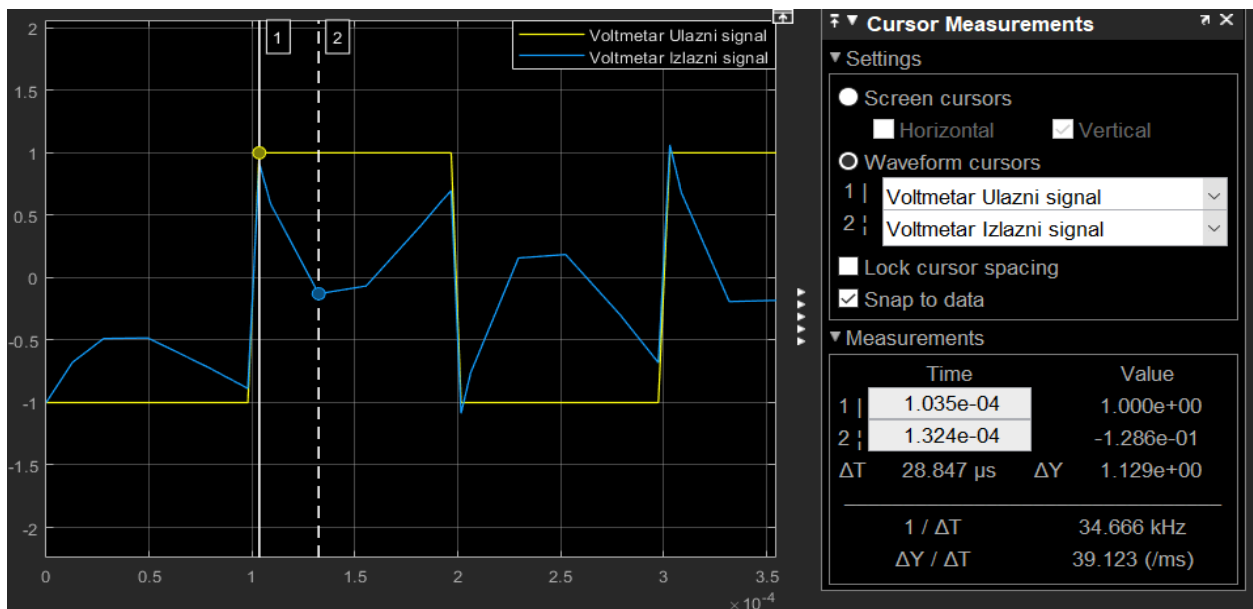
Slika 3.54. Pojasno nepropusni RLC filter s pravokutnim ulaznim signalom frekvencije 100 Hz

Na frekvenciji ulaznog signala 100 Hz je amplituda izlaznog signala bez prigušenja propuštena s malim skokovima na prijelazima.



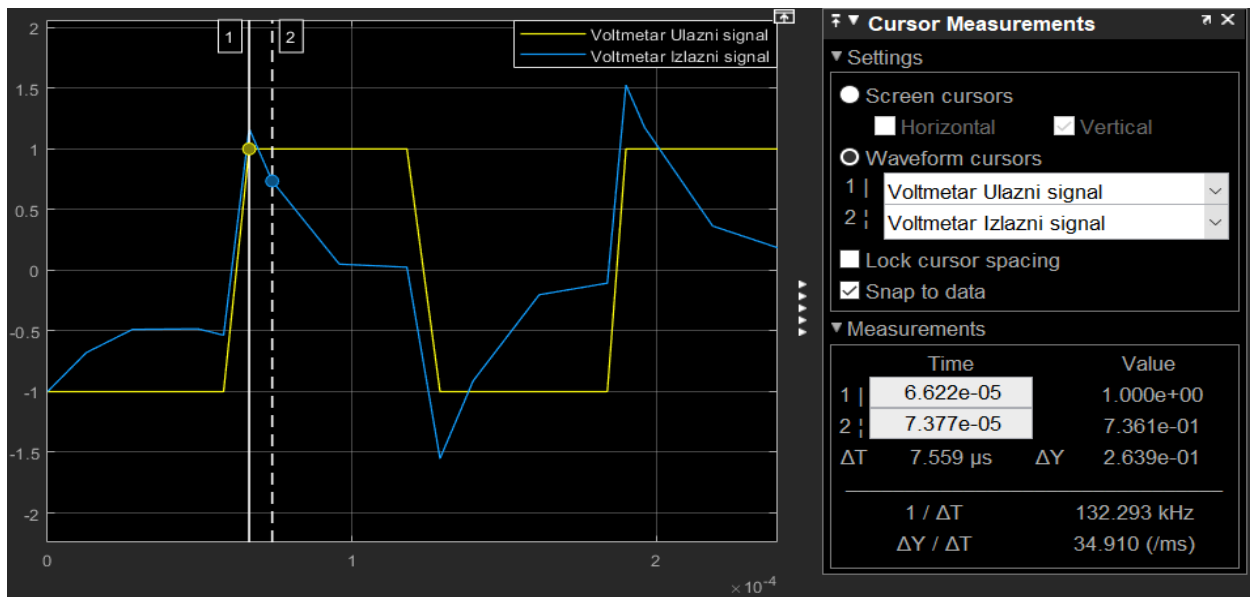
Slika 3.55. Pojasno nepropusni RLC filter s pravokutnim ulaznim signalom frekvencije 3093 Hz

Na frekvenciji ulaznog signala 3093 Hz, što je ujedno donja granična frekvencija ovog filtera, amplituda izlaznog signala se prigušuje te poprima pilasti oblik poput nisko propusnog filtera.



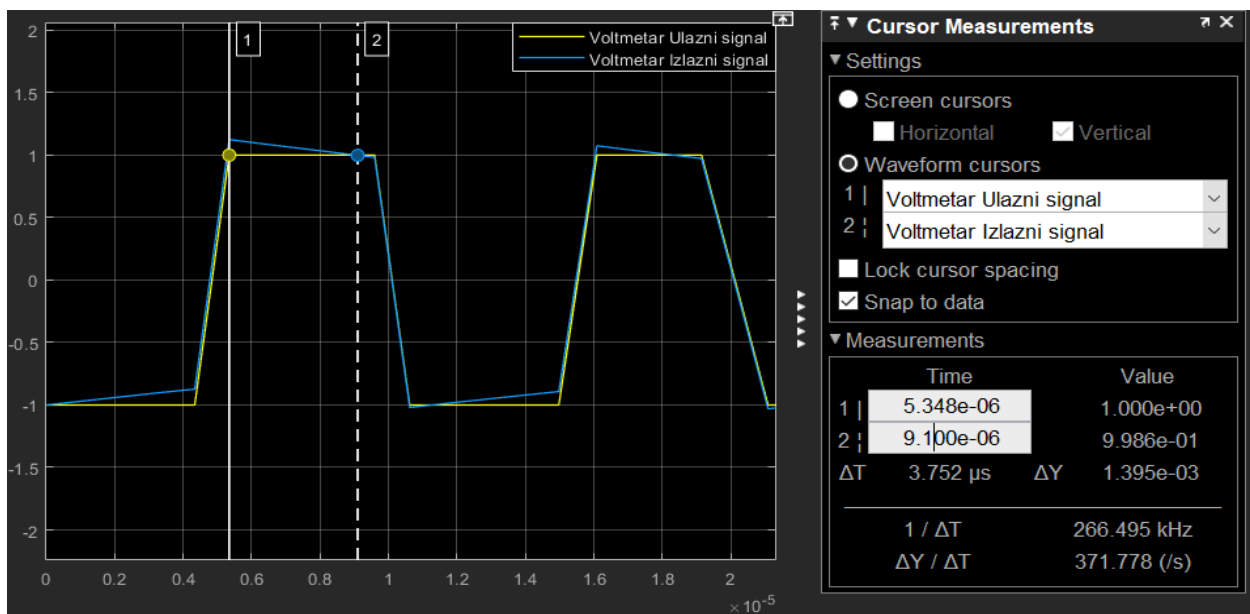
Slika 3.56. Pojasno nepropusni RLC filter s pravokutnim ulaznim signalom frekvencije 5004 Hz

Na frekvenciji ulaznog signala  $5004 \text{ Hz}$ , što predstavlja rezonantnu frekvenciju ovog filtera, gdje na svakom prijelazu amplituda izlaznog signala skoči te se vraća u nulu.



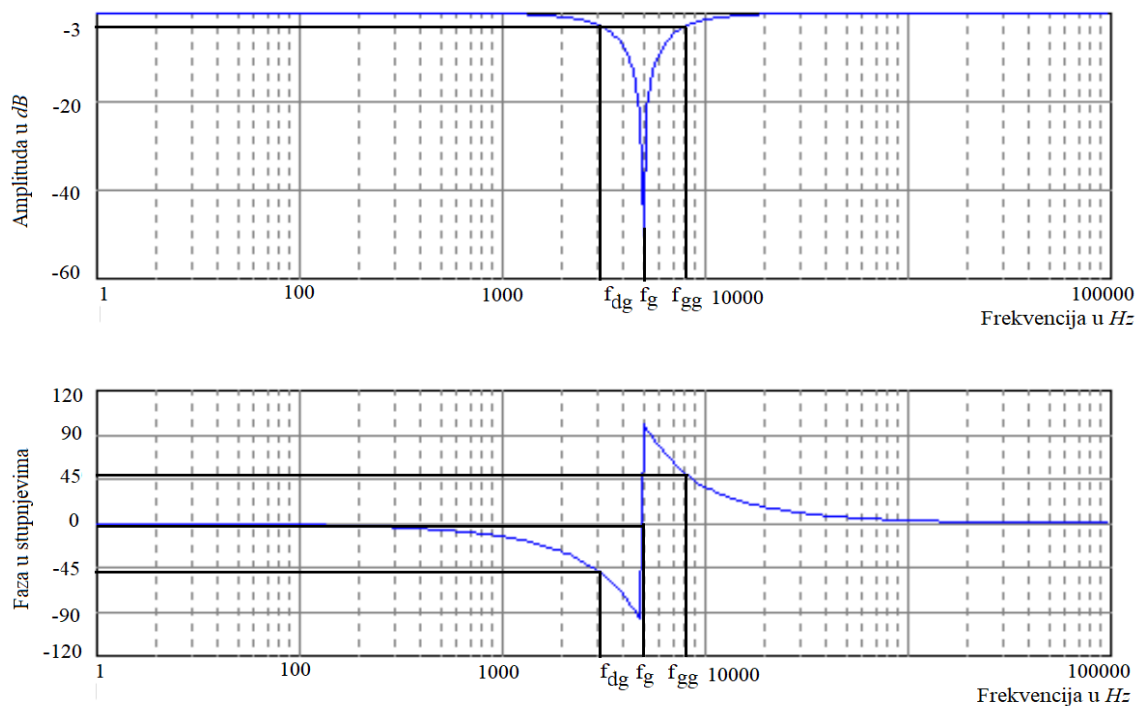
Slika 3.57. Pojasno nepropusni RLC filter s pravokutnim ulaznim signalom frekvencije  $8097 \text{ Hz}$

Na frekvenciji ulaznog signala  $8097 \text{ Hz}$ , što je ujedno gornja granična frekvencija ovog filtera, amplituda izlaznog signala se ponovno počinje propuštati, a oblik signala nalikuje izlaznom signalu visoko propusnog filtera.



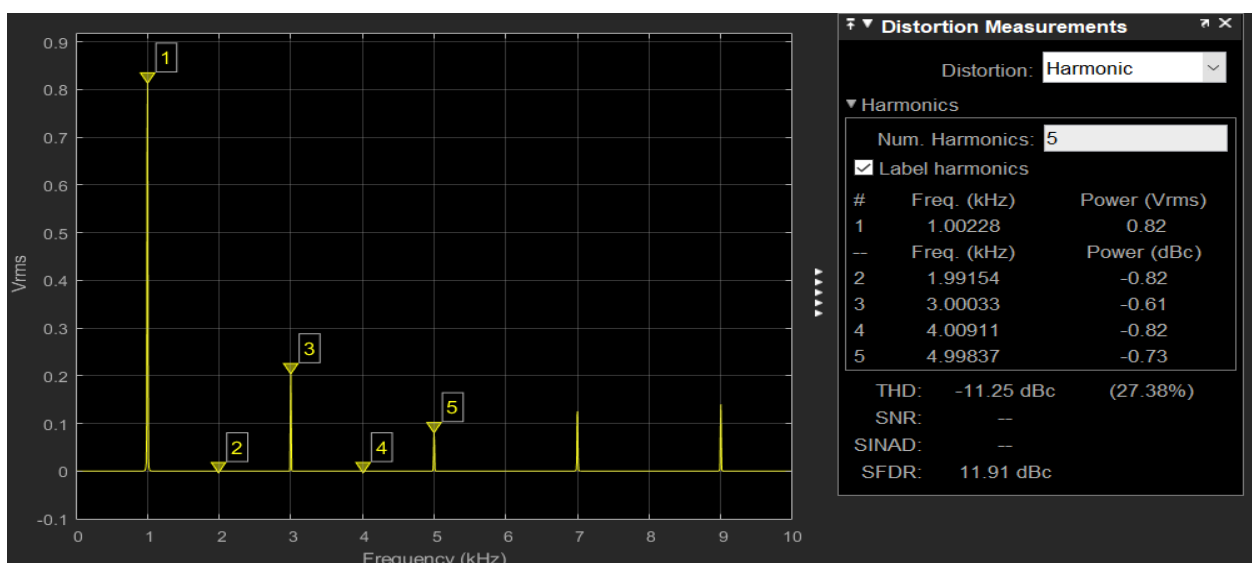
Slika 3.58. Pojasno nepropusni RLC filter s frekvencijom ulaznog signala  $100000 \text{ Hz}$

Na frekvenciji ulaznog signala 100000 Hz filter ponovno propušta u cjelosti signal, amplituda i oblik signala su gotovo identični.



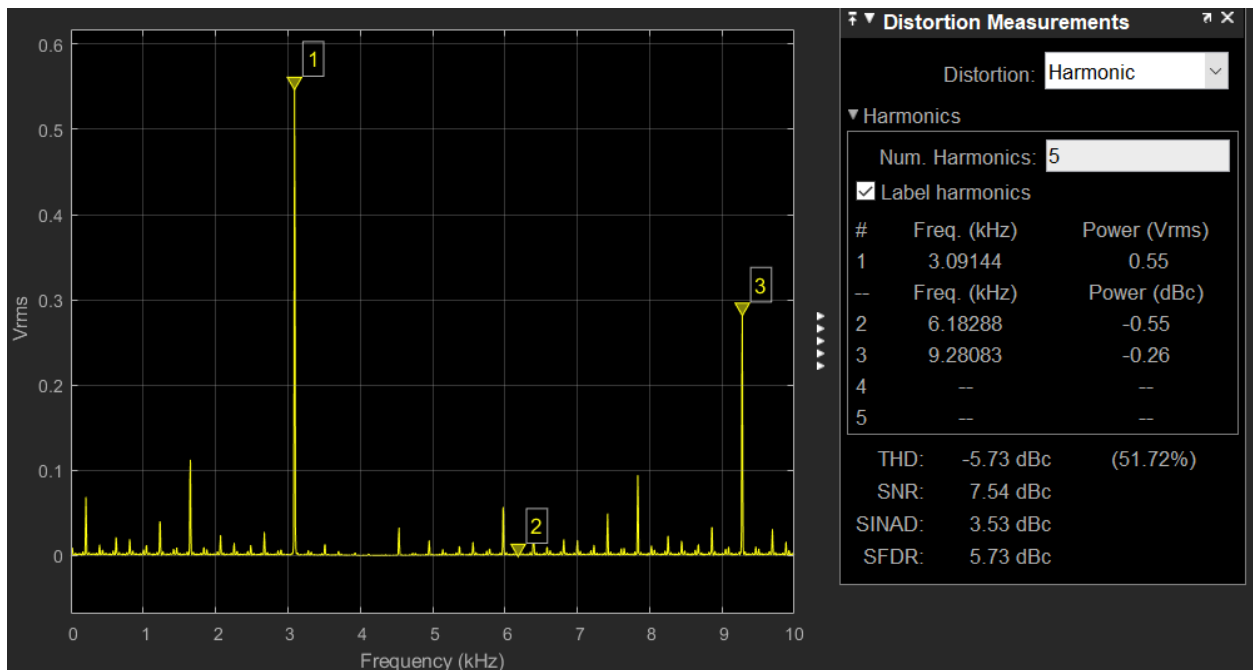
Slika 3.59. Amplitudna i fazna frekvencijska karakteristika pojasno nepropusnog RLC filtera [17]

Na idućim slikama prikazano je uklanjanje određenih harmonika u izlaznom signalu pojasno nepropusnog RLC filtera manipulacijom frekvencije ulaznog signala.

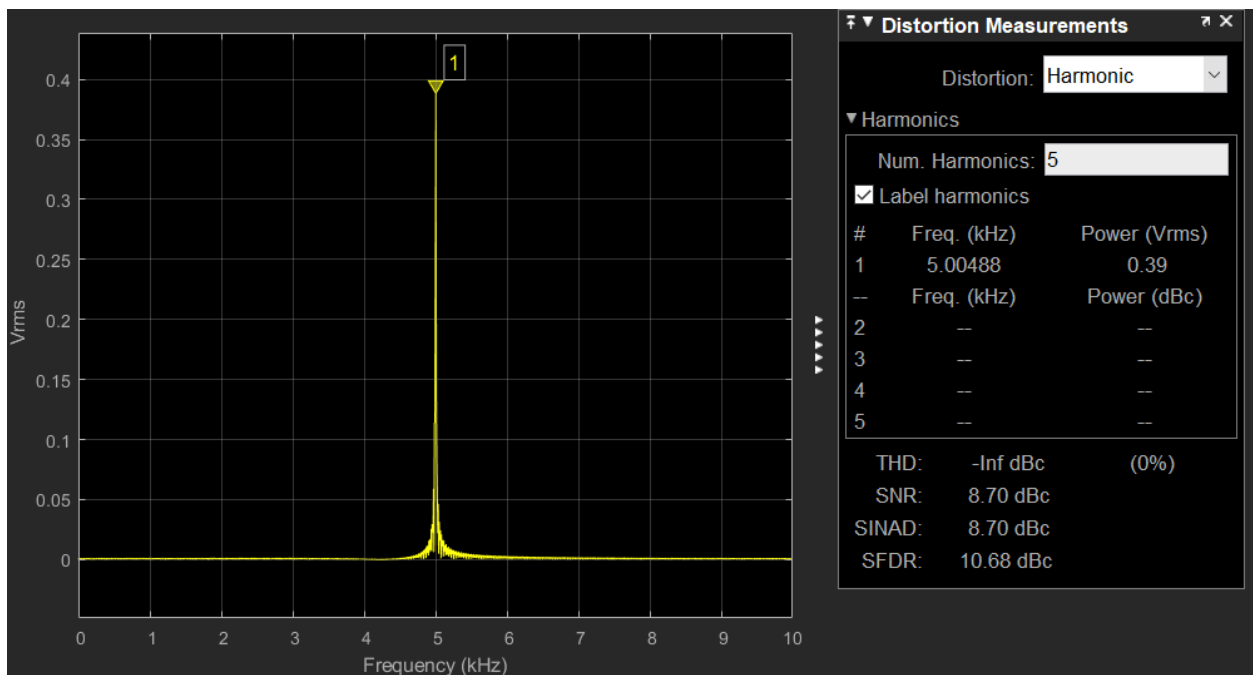


Slika 3.60. Prikaz harmonika u izlaznom signalu RLC filtera na frekvenciji 1000 Hz

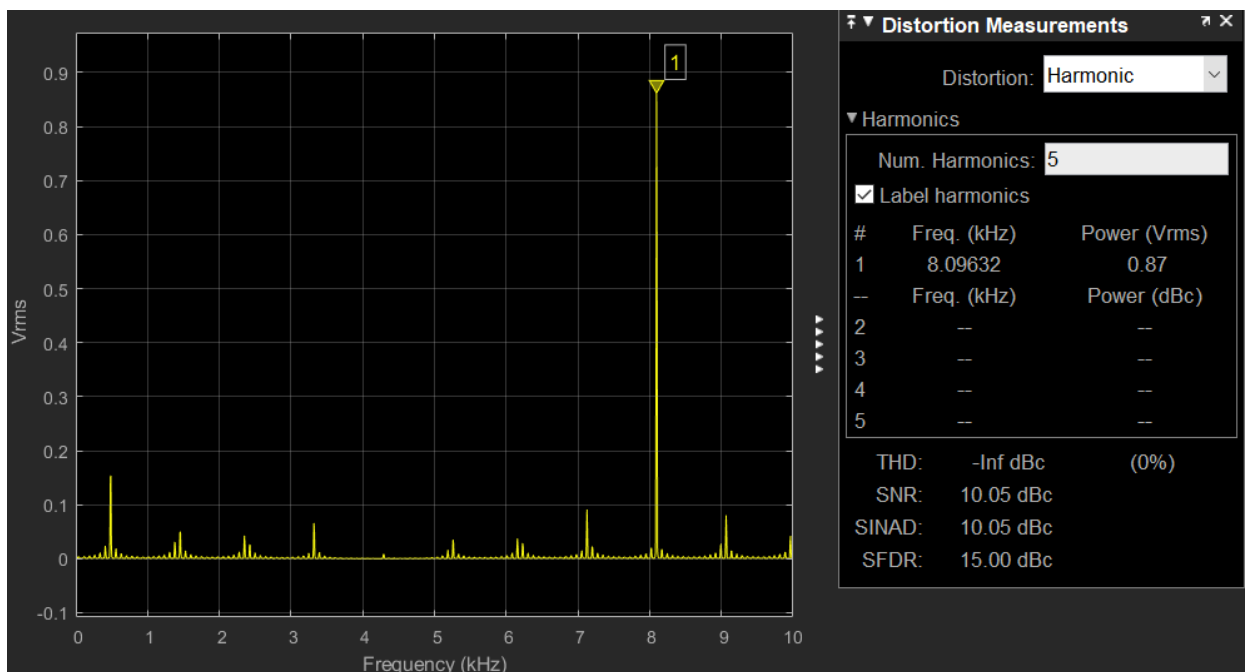




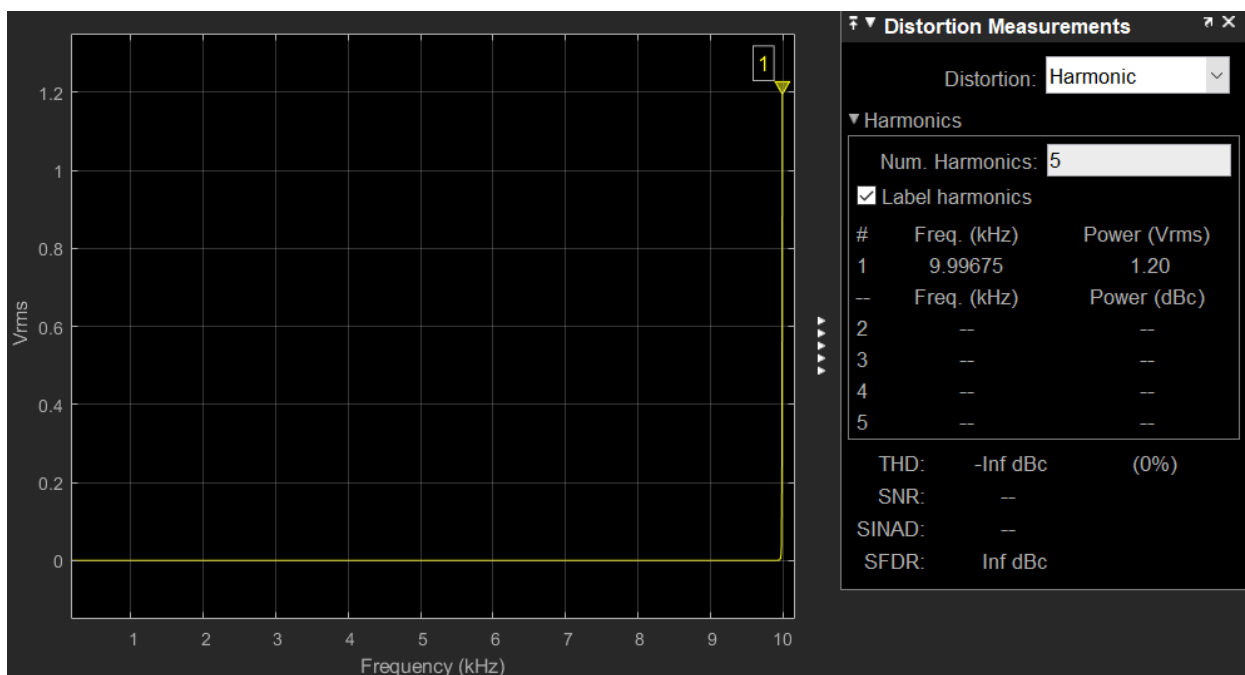
Slika 3.61. Prikaz harmonika u izlaznom signalu RLC filtera na frekvenciji 3093 Hz



Slika 3.62. Prikaz harmonika u izlaznom signalu RLC filtera na frekvenciji 5004 Hz



Slika 3.63. Prikaz harmonika u izlaznom signalu RLC filtera na frekvenciji 8097 Hz



Slika 3.64. Prikaz harmonika u izlaznom signalu RLC filtera na frekvenciji 10000 Hz

## 4. ZAKLJUČAK

Iz rezultata dobivenih očitanjem vrijednosti napona izlaznog signala prilikom simulacije rada filtera kroz koji se propušta višeharmonijski pravokutni signal može se zaključiti da se očekivane vrijednosti izlaznog signala razlikuju od dobivenih vrijednosti zbog predefiniраниh postavki „Matlaba“ za diskretizaciju ulaznog signala. Na grafovima filtera vidljivi su odrezani rubovi izlaznog signala na prijelazima iz  $-1, 1 V$  i  $1, -1 V$ , odnosno šiljasti skokovi izlaznog signala na prijelazima iz  $-1, 1 V$  i  $1, -1 V$ . Ako su zadani početni uvjeti strujnog kruga, vrijeme  $t = 0$ , napon na ulazu  $U_{ul} = 0$ , te se strujni krug pobudi, reaktivni elementi u RC, RL i RLC krugovima ne mogu trenutno promijeniti vrijednost napona, nego nakon određenog vremena postižu novu vrijednost.

Ponašanje nisko propusnih filtera na rasponu frekvencija ulaznog signala od  $100 Hz$  do  $100000 Hz$  na frekvencijama ulaznog signala nižim od granične frekvencije propuštaju signal približno iste vrijednosti kao na ulazu bez pomaka u fazi signala. Na frekvencijama ulaznog signala višim od granične frekvencije nisko propusni filteri prigušuju signal, a razlika u fazama signala na visokim frekvencijama iznosi  $-90^\circ$ .

Visoko propusni filteri na istom rasponu frekvencija kao nisko propusni filteri na frekvencijama ulaznog signala nižim od granične frekvencije guše amplitudu izlaznog signala. Razlika u fazama signala na niskim frekvencijama iznosi  $90^\circ$ , a daljnjim povećanjem frekvencije ulaznog signala nakon granične frekvencije amplituda signala se počinje propuštati. Amplituda signala se propušta sve do vrlo visokih frekvencija gdje signali na izlazu i ulazu imaju jednaku vrijednost napona te su u fazi.

Pojasno propusni filter na frekvencijama između donje i gornje granične frekvencije propušta signal bez, odnosno s vrlo malo prigušenja amplitude signala i bez razlike u fazama. Na frekvencijama ispod donje granične i iznad gornje granične frekvencije ulaznog signala filter prigušuje amplitudu signala te faza varira od  $-90^\circ$  do  $90^\circ$ .

Pojasno nepropusni filter radi upravo suprotno, propušta sve frekvencije do donje granične frekvencije te frekvencije od gornje granične frekvencije na dalje. U rasponu frekvencija između donje i gornje granične frekvencije filter prigušuje amplitudu signala.

## 5. LITERATURA

- [1] L.D. Paarman, Design and analysis of analog filters, Kluwer Academic Publishers, USA, 2001.
- [2] S. Winder, Analog and digital filter design, Newness, USA, 2002.
- [3] K. Su, Analog Filters, Second edition, Kluwer Academic Publishers, USA, 2002.
- [4] C.K. Alexander, M.N.O. Sadiku, Fundamentals of electric circuits, McGraw-Hill Education, USA, 2017.
- [5] Matijević, D. i Poljak, S. (2011) Fourierov red i Fourierova serija: Fourierov red, math.e [online],1 (19). Dostupno na: [http://e.math.hr/math\\_e\\_article/br19/matijevic](http://e.math.hr/math_e_article/br19/matijevic) [14. srpnja 2019.]
- [6] Agarwal, A. 2000. The Impedance model [online], Massachusetts Institute of Technology, Dostupno na: URL [https://ocw.mit.edu/courses/electrical-engineering-and-computer-science/6-002-circuits-and-electronics-spring-2007/video-lectures/6002\\_117.pdf](https://ocw.mit.edu/courses/electrical-engineering-and-computer-science/6-002-circuits-and-electronics-spring-2007/video-lectures/6002_117.pdf) [21. srpnja 2019.]
- [7] Zero Point Labs, Voltage Divider Calculator, Dostupno na: URL <http://www.ohmslawcalculator.com/voltage-divider-calculator> [21. srpnja 2019.]
- [8] Okawa Electric Design (2019), *RC Low-pass Filter Design Tool*, Dostupno na: URL <http://sim.okawa-denshi.jp/en/CRLowkeisan.htm> [21. srpnja 2019.]
- [9] Okawa Electric Design (2019), *LR Low-pass Filter Design Tool*, Dostupno na: URL <http://sim.okawa-denshi.jp/en/LRLowkeisan.htm> [22. srpnja 2019.]
- [10] Passive filters and transfer functions, Department of Power Systems and Electric Drives, Slovakia, Dostupno na: URL [http://www.kves.uniza.sk/kvesnew/dokumenty/DREP/Filters/352\\_32115\\_EC434\\_2012\\_4\\_3\\_1\\_Chapter\\_03.pdf](http://www.kves.uniza.sk/kvesnew/dokumenty/DREP/Filters/352_32115_EC434_2012_4_3_1_Chapter_03.pdf)
- [11] Okawa Electric Design (2019), *RC High-pass Filter Design Tool*, Dostupno na: URL <http://sim.okawa-denshi.jp/en/CRHikeisan.htm> [26. srpnja 2019.]
- [12] Okawa Electric Design (2019), *RL High-pass Filter Design Tool*, Dostupno na: URL <http://sim.okawa-denshi.jp/en/LRHikeisan.htm> [27. srpnja 2019.]

- [13] Okawa Electric Design (2019), *RLC High-pass Filter Design Tool*, Dostupno na: URL <http://sim.okawa-denshi.jp/en/RLChikeisan.htm> [28. srpnja 2019.]
- [14] Zidouri, A. Electric Circuits II: Frequency Selective Circuits, Bandstop Filters [online], Dostupno na: URL [https://faculty.kfupm.edu.sa/ee/malek/EE205/pdfslides-205/Lecture%2030\\_ee205.pdf](https://faculty.kfupm.edu.sa/ee/malek/EE205/pdfslides-205/Lecture%2030_ee205.pdf) [29. srpnja 2019.]
- [15] Okawa Electric Design (2019), *RLC Band-pass Filter Design Tool*, Dostupno na: URL <http://sim.okawa-denshi.jp/en/RLCbpkeisan.htm> [29. srpnja 2019.]
- [16] Zidouri, A. Electric Circuits II: Frequency Selective Circuits, Bandstop Filters [online], Dostupno na: URL [https://faculty.kfupm.edu.sa/ee/malek/EE205/pdfslides-205/Lecture%2031\\_ee205.pdf](https://faculty.kfupm.edu.sa/ee/malek/EE205/pdfslides-205/Lecture%2031_ee205.pdf) [31. srpnja 2019.]
- [17] Okawa Electric Design (2019), *RLC Band-stop Filter Design Tool*, Dostupno na: URL <http://sim.okawa-denshi.jp/en/RLCbekeisan.htm> [31. srpnja 2019.]

## 6. SAŽETAK

Teorijska obrada pasivnih filtera, dizajn i simulacija istih u programu MATLAB. Prilikom dizajniranja nisko propusnih, visoko propusnih, pojasno propusnog i pojasno nepropusnog filtera koristio se simulink. Nakon izračuna prijenosne funkcije svakog filtera, simulirao se rad filtera sa monoharmonijskim kontinuiranim sinusoidnim signalom da se prikaže njihov rad. Nakon toga simulirao se rad filtera s višeharmonijskim pravokutnim diskretnim signalom gdje su dobiveni rezultati nešto drugačiji od očekivanih. Nisko propusni filter propušta harmonike signala nižih frekvencija od granične frekvencije, dok na frekvencijama iznad granične frekvencije reže, odnosno blokira harmonike signala te mijenja oblik iz pravokutnog u pilasti. Visoko propusni filter reže, odnosno blokira harmonike signala nižih frekvencija od granične frekvencije i prisutan je skok u amplitudi signala na svakom prijelazu iz  $-1,1 V$ , i iz  $1, -1 V$  nakon kojeg se amplituda vraća u nulu. Na vrlo visokim frekvencijama, visoko propusni filter propušta harmonike signala u potpunosti s gotovo identičnim oblikom kao ulazni signal. Pojasno propusni filter se na frekvencijama nižim od donje granične frekvencije ponaša kao visoko propusni filter, reže, odnosno guši harmonike signala i vidljiv je skok u amplitudi nakon čega se vraća u nulu. Na području između donje i gornje granične frekvencije harmonici signala su propušteni te je oblik signala gotovo identičan ulaznom signalu. Na vrlo visokim frekvencijama, višim od gornje granične frekvencije, ponovno se harmonici izlaznog signala blokiraju te oblik signala na izlazu izgleda poput izlaznog signala nisko propusnog filtera. Pojasno nepropusni filter radi suprotno od pojasno propusnog filtera na način da propušta harmonike signala nižih frekvencija od donje granične frekvencije i harmonike signala viših frekvencija od gornje granične frekvencije. U području između dvije granične frekvencije filter blokira harmonike signala i amplituda signala je nula.

### **Ključne riječi**

Ključne riječi: filteri, nisko propusni, visoko propusni, pojasno propusni, pojasna brana, prijenosna funkcija, amplitudna frekventijska karakteristika, fazna frekventijska karakteristika, granična frekvencija.

## **7. ABSTRACT**

Theoretical processing of passive filters, design and simulation of the same in MATLAB. When designing a low-pass, high-pass, band-pass, and band-stop filter, simulink was used. After calculating the transfer function of each filter, the operation of the filters with a monoharmonic continuous sinusoidal signal was simulated to show how they work. Subsequently, the operation of a filter with a multi-harmonic rectangular discrete signal was simulated where the results obtained were slightly different than expected. The low pass filter passes lower frequency harmonics from the cutoff frequency, while at frequencies above the cutoff frequency it cuts or blocks the signal harmonics and changes its shape from rectangular to pilasters. The high-pass filter cuts or blocks the harmonics of the lower frequency signals from the cutoff frequency and there is a jump in the signal amplitude at each transition from -1.1 V, and from 1, -1 V after which the amplitude returns to zero. At very high frequencies, the high-pass filter passes the harmonics of the signal completely with an almost identical shape as the input signal. The band-pass filter behaves at frequencies lower than the lower cut-off frequency as a high-pass filter, cuts or dampens the harmonics of the signal and with a noticeable jump in amplitude after which it returns to zero. In the region between the lower and upper cut-off frequency, the harmonics of the signal are passed and the signal shape is almost identical to the input signal. At very high frequencies higher than the upper cutoff frequency, the harmonics of the output signal are again blocked and the shape of the output signal looks like the output of a low-pass filter. The band-stop filter works opposite to the band-pass filter in such a way that it passes the harmonics of lower frequency signals from the lower cutoff frequency and the harmonics of the higher frequency signals from the upper cutoff frequency. In the region between the two cut-off frequencies, filter blocks signal harmonics and the signal amplitude is zero.

### **Keywords**

Keywords: filters, low-pass, high-pass, band-pass, band-stop, transfer function, amplitude frequency characteristic, phase frequency characteristic, cut-off frequency.

## **8. ŽIVOTOPIS**

Antun Dino Belegić, rođen 04.02.1993. Završio srednju Strojarsku tehničku školu u Osijeku 2011. Iste godine upisuje stručni studij – smjer informatika na Elektrotehničkom fakultetu u Osijeku. Te godine počinje raditi u Optima telekom d.d. kao agent u call centru. 2012. godine počinje s radom kao agent u call centru u Studio Moderna d.o.o. 2014. počinje s radom u Hrvatski telekom d.d. kao agent u tehničkoj podršci. 2016. godine započinje rad u Culex d.o.o. gdje se bavi dizajnom web stranica baziranim na HTML-u, CSS-u i PHP-u. U poslu koristio alate poput wordpress-a i bootstrap frameworka. Kasnije te godine započinje s volontiranjem u atletskom klubu Slavonija-žito. 2017. počinje s radom u istom klubu kao trener skakačkih disciplina.



## 9. PRILOZI

Popis slika:

Slika 1.1. Blok dijagram analognog filtera

Slika 1.2. Pojasno propusni filter u radio prijemniku

Slika 1.3 Prikaz signala ljudskog govora: a) čisti govor b) govor s dodanim šumom c) govor s dodanim šumom nakon filtriranja nisko propusnim filterom

Slika 2.1. Odnos između vremenske, frekvencijske i s domene

Slika 2.2. Područje konvergencije  $H(s)$ ,  $H(-s)$  za polove na  $\pm 1$

Slika 2.3. Odziv amplitude funkcije (2-18) s vrijednostima  $K = \mu = 100$ , stvarni prikaz – puna linija, aproksimacija – isprekidana linija

Slika 2.4. Odziv faze funkcije (2-19) s vrijednostima  $K = \mu = 100$ , stvarni prikaz – puna linija, aproksimacija – isprekidana linija

Slika 2.5. Impulsni odziv funkcije (2-20) za vrijednosti  $K = \mu = 100$

Slika 2.6. Step odziv funkcije (2-21) za vrijednosti  $K = \mu = 100$

Slika 2.7. Odziv amplitude funkcije (2-22) s vrijednostima  $\mu = 100, \gamma = 10000, K = \frac{1}{100}$ , stvarni prikaz – puna linija, aproksimacija – isprekidana linija

Slika 2.8. Odziv faze funkcije (2-23) s vrijednostima  $\mu = 100, \gamma = 10000, K = \frac{1}{100}$ , stvarni prikaz – puna linija, aproksimacija – isprekidana linija

Slika 2.9. Impulsni odziv funkcije (2-24) s vrijednostima  $\mu = 100, \gamma = 10000, K = \frac{1}{100}$

Slika 2.10. Step odziv funkcije (2-25) s vrijednostima  $\mu = 100, \gamma = 10000, K = \frac{1}{100}$

Slika 2.11. Odziv amplitude funkcije (2-32) s vrijednostima  $K = 1, \omega_0 = 1, Q = 0.5, 0.75, 1, 1.5, 3, 10$

Slika 2.12. Odziv faze funkcije (2-33) s vrijednostima  $K = 1, \omega_0 = 1, Q = 0.5, 0.75, 1, 1.5, 3, 10$

Slika 2.13. Impulsni odziv funkcije (2-37) s vrijednostima  $K = 1, \omega_0 = 1, Q = 0.75, 1, 1.5, 3, 10$

Slika 2.14 Step odziv funkcije (2-38) s vrijednostima  $K = 1, \omega_0 = 1, Q = 0.75, 1, 1.5, 3, 10$

Slika 2.15. Pasivni elementi: otpornik R, zavojnica L, kondenzator C a) vremenska domena, b) frekvencijska domena

Slika 2.16. Djelilo potencijala

Slika 2.17. RC i LR nisko propusni filteri u vremenskoj domeni

Slika 2.18. RC i LR nisko propusni filter u frekvencijskoj domeni

Slika 2.19. Amplitudno frekvencijska karakteristika RC filtera s vrijednostima  $R = 1 k\Omega, C = 1.59 \mu F, f_g = 100 Hz$

Slika 2.20. Fazna frekvencijska karakteristika RC filtera s vrijednostima  $R = 1 k\Omega, C = 1.59 \mu F, f_g = 100 Hz$

Slika 2.21 Amplitudno frekvencijska karakteristika LR filtera s vrijednostima  $L = 1.59 H, R = 1 k\Omega, f_g = 100 Hz$

Slika 2.22. Fazna frekvencijska karakteristika LR filtera s vrijednostima  $L = 1.59 H, R = 1 k\Omega, f_g = 100 Hz$

Slika 2.23. RLC nisko propusni filter a) vremenska domena, b) frekvencijska domena

Slika 2.24. Amplitudno frekvencijska karakteristika RLC nisko propusnog filtera s vrijednostima  $R = 1 k\Omega, L = 1.59 H, C = 1.59 \mu F, f_g = 100 Hz$

Slika 2.25. Fazna frekvencijska karakteristika RLC nisko propusnog filtera s vrijednostima  $R = 1 k\Omega, L = 1.59 H, C = 1.59 \mu F, f_g = 100 Hz$

Slika 2.26. RC i LR nisko propusni filter u vremenskoj domeni

Slika 2.27 RC i LR nisko propusni filter u frekvencijskoj domeni

Slika 2.28. Amplitudno frekvencijska karakteristika CR filtera s vrijednostima  $C = 1.59 \mu F, R = 1 k\Omega, f_g = 100 Hz$

Slika 2.29. Fazno frekvencijska karakteristika CR filtera s vrijednostima  $C = 1,59 \mu F$ ,  $R = 1 k\Omega$   
 $f_g = 100 Hz$

Slika 2.30. Amplitudno frekvencijska karakteristika RL filtera s vrijednostima  $R = 1 k\Omega$ ,  
 $L = 1,59 H$   $f_g = 100 Hz$

Slika 2.31. Fazno frekvencijska karakteristika RL filtera s vrijednostima  $R = 1 k\Omega$ ,  $L = 1,59 H$   
 $f_g = 100 Hz$

Slika 2.32 RLC visoko propusni filter a) vremenska domena, b) frekvencijska domena

Slika 2.33. Amplitudno frekvencijska karakteristika RLC visoko propusnog filtera s  
vrijednostima  $R = 1 k\Omega$ ,  $C = 1,59 \mu F$   $L = 1,59 H$   $f_g = 100 Hz$

Slika 2.34. Fazno frekvencijska karakteristika RLC visoko propusnog filtera s vrijednostima  
 $R = 1 k\Omega$ ,  $C = 1,59 \mu F$   $L = 1,59 H$   $f_g = 100 Hz$

Slika 2.35 RLC pojasno propusni filter a) vremenska domena, b) frekvencijska domena

Slika 2.36. RLC pojasno propusni filter a) pri niskim frekvencijama, b) pri visokim  
frekvencijama

Slika 2.37. Amplitudno frekvencijska karakteristika RLC pojasno propusnog filtera s  
vrijednostima  $R = 1 k\Omega$ ,  $C = 1,59 \mu F$ ,  $L = 1,59 H$ ,  $f_r = 100 Hz$

Slika 2.38. Fazno frekvencijska karakteristika RLC pojasno propusnog filtera s vrijednostima  
 $R = 1 k\Omega$ ,  $C = 1,59 \mu F$ ,  $L = 1,59 H$ ,  $f_r = 100 Hz$

Slika 2.39. RLC pojasna brana a) vremenska domena, b) frekvencijska domena

Slika 2.40. RLC pojasna brana a) pri niskim frekvencijama, b) pri visokim frekvencijama

Slika 2.41. Amplitudno frekvencijska karakteristika RLC pojasne brane s vrijednostima  $R =$   
 $1 k\Omega$ ,  $C = 1,59 \mu F$ ,  $L = 1,59 H$ ,  $f_r = 100 Hz$

Slika 2.42. Fazno frekvencijska karakteristika RLC pojasne brane s vrijednostima  $R = 1 k\Omega$ ,  
 $C = 1,59 \mu F$ ,  $L = 1,59 H$ ,  $f_r = 100 Hz$

Slika 2.43. Prigušenje signala u ovisnosti o redu Butterworth filtera

Slika 2.44. Butterworth filter a) zavojnica serijski spojena na izvor, b) šant kondenzator spojen na izvor

Slika 2.45. Prigušenje signala u ovisnosti o redu Chebyshevog filtera s naborima u signalu u propusnom području od 0.1 *dB*

Slika 2.46. Prigušenje signala u ovisnosti o redu Chebyshevog filtera s naborima u signalu u propusnom području od 0.5 *dB*

Slika 2.47. Prigušenje signala u ovisnosti o redu Chebyshevog filtera s naborima u signalu u propusnom području od 1 *dB*

Slika 2.48. Chebyshev filter a) šant kondenzator spojen na izvor, b) zavojnica serijski spojena na izvor

Slika 2.49. Nisko propusni inverzni Chebyshev filter trećeg reda

Slika 2.50. Nisko propusni eliptični filter trećeg reda

Slika 3.1. Blok shema nisko propusnog RC filtera

Slika 3.2. Nisko propusni RC filter s monoharmonijskim ulaznim signalom frekvencije 5004 *Hz*

Slika 3.3. Nisko propusni RC filter s pravokutnim ulaznim signalom frekvencije 100 *Hz*

Slika 3.4. Nisko propusni RC filter s pravokutnim ulaznim signalom frekvencije 1000 *Hz*

Slika 3.5. Nisko propusni RC filter s pravokutnim ulaznim signalom frekvencije 5004 *Hz*

Slika 3.6. Nisko propusni RC filter s pravokutnim ulaznim signalom frekvencije 10000 *Hz*

Slika 3.7. Nisko propusni RC filter s pravokutnim ulaznim signalom frekvencije 100000 *Hz*

Slika 3.8. Amplitudna i fazna frekvencijska karakteristika nisko propusnog RC filtera

Slika 3.9. Prikaz harmonika u izlaznom signalu RC filtera na frekvenciji 1000 *Hz*

Slika 3.10. Prikaz harmonika u izlaznom signalu RC filtera na frekvenciji 5004 *Hz*

Slika 3.11. Prikaz harmonika u izlaznom signalu RC filtera na frekvenciji 10000 *Hz*

Slika 3.12. Blok shema nisko propusnog LR filtera

Slika 3.13. Nisko propusni LR filter s monoharmonijskim ulaznim signalom frekvencije 5004 Hz

Slika 3.14. Nisko propusni LR filter s pravokutnim ulaznim signalom frekvencije 100 Hz

Slika 3.15. Nisko propusni LR filter s pravokutnim ulaznim signalom frekvencije 1000 Hz

Slika 3.16. Nisko propusni LR filter s pravokutnim ulaznim signalom frekvencije 5004 Hz

Slika 3.17. Nisko propusni LR filter s pravokutnim ulaznim signalom frekvencije 10000 Hz

Slika 3.18. Nisko propusni LR filter s pravokutnim ulaznim signalom frekvencije 100000 Hz

Slika 3.19. Amplitudna i fazna frekvencijska karakteristika nisko propusnog LR filtera

Slika 3.20. Blok shema visoko propusnog CR filtera

Slika 3.21. Visoko propusni CR filter s monoharmonijskim ulaznim signalom frekvencije 5004 Hz

Slika 3.22. Visoko propusni CR filter s pravokutnim ulaznim signalom frekvencije 100 Hz

Slika 3.23. Visoko propusni CR filter s pravokutnim ulaznim signalom frekvencije 1000 Hz

Slika 3.24. Visoko propusni CR filter s pravokutnim ulaznim signalom frekvencije 5004 Hz

Slika 3.25. Visoko propusni CR filter s pravokutnim ulaznim signalom frekvencije 10000 Hz

Slika 3.26. Visoko propusni CR filter s pravokutnim ulaznim signalom frekvencije 100000 Hz

Slika 3.27. Amplitudna i fazna frekvencijska karakteristika visoko propusnog CR filtera

Slika 3.28. Prikaz harmonika u izlaznom signalu CR filtera na frekvenciji 1000 Hz

Slika 3.29. Prikaz harmonika u izlaznom signalu CR filtera na frekvenciji 5004 Hz

Slika 3.30. Prikaz harmonika u izlaznom signalu CR filtera na frekvenciji 10000 Hz

Slika 3.31. Blok shema visoko propusnog RL filtera

Slika 3.32. Visoko propusni RL filter s monoharmonijskim ulaznim signalom frekvencije 5004 Hz

Slika 3.33. Visoko propusni RL filter s pravokutnim ulaznim signalom frekvencije 100 Hz

Slika 3.34. Visoko propusni RL filter s pravokutnim ulaznim signalom frekvencije 1000 Hz

Slika 3.35. Visoko propusni RL filter s pravokutnim ulaznim signalom frekvencije 5004 Hz

Slika 3.36. Visoko propusni RL filter s pravokutnim ulaznim signalom frekvencije 10000 Hz

Slika 3.37. Visoko propusni RL filter s pravokutnim ulaznim signalom frekvencije 100000 Hz

Slika 3.38. Amplitudna i fazna frekvencijska karakteristika visoko propusnog RL filtera

Slika 3.39. Blok shema pojasno propusnog RLC filtera

Slika 3.40. Pojasno propusni RLC filter s monoharmonijskim ulaznim signalom frekvencije 5004 Hz

Slika 3.41. Pojasno propusni RLC filter s pravokutnim ulaznim signalom frekvencije 100 Hz

Slika 3.42. Pojasno propusni RLC filter s pravokutnim ulaznim signalom frekvencije 3093 Hz

Slika 3.43. Pojasno propusni RLC filter s pravokutnim ulaznim signalom frekvencije 5004 Hz

Slika 3.44. Pojasno propusni RLC filter s pravokutnim ulaznim signalom frekvencije 8097 Hz

Slika 3.45. Pojasno propusni RLC filter s pravokutnim ulaznim signalom frekvencije 100000 Hz

Slika 3.46. Amplitudna i fazna frekvencijska karakteristika pojasno propusnog RLC filtera

Slika 3.47. Prikaz harmonika u izlaznom signalu RLC filtera na frekvenciji 1000 Hz

Slika 3.48. Prikaz harmonika u izlaznom signalu RLC filtera na frekvenciji 3093 Hz

Slika 3.49. Prikaz harmonika u izlaznom signalu RLC filtera na frekvenciji 5004 Hz

Slika 3.50. Prikaz harmonika u izlaznom signalu RLC filtera na frekvenciji 8097 Hz

Slika 3.51. Prikaz harmonika u izlaznom signalu RLC filtera na frekvenciji 10000 Hz

Slika 3.52. Blok shema pojasno nepropusnog RLC filtera

Slika 3.53. Pojasno nepropusni RLC filter s monoharmonijskim ulaznim signalom frekvencije 5004 Hz

Slika 3.54. Pojasno nepropusni RLC filter s pravokutnim ulaznim signalom frekvencije 100 Hz

Slika 3.55. Pojasno nepropusni RLC filter s pravokutnim ulaznim signalom frekvencije 3093 Hz

Slika 3.56. Pojasno nepropusni RLC filter s pravokutnim ulaznim signalom frekvencije 5004 Hz

Slika 3.57. Pojasno nepropusni RLC filter s pravokutnim ulaznim signalom frekvencije 8097 Hz

Slika 3.58. Pojasno nepropusni RLC filter s pravokutnim ulaznim signalom frekvencije 100000 Hz

Slika 3.59. Amplitudna i fazna frekvencijska karakteristika pojasno nepropusnog RLC filtera

Slika 3.60. Prikaz harmonika u izlaznom signalu RLC filtera na frekvenciji 1000 Hz

Slika 3.61. Prikaz harmonika u izlaznom signalu RLC filtera na frekvenciji 3093 Hz

Slika 3.62. Prikaz harmonika u izlaznom signalu RLC filtera na frekvenciji 5004 Hz

Slika 3.63. Prikaz harmonika u izlaznom signalu RLC filtera na frekvenciji 8097 Hz

Slika 3.64. Prikaz harmonika u izlaznom signalu RLC filtera na frekvenciji 10000 Hz

Popis tablica:

Tablica 2.1. prikaz vrijednosti odziva Butterworth pasivnih filtera sa zanemarivo malom i beskonačno velikom impedancijom izvora.

Tablica 2.2. prikaz vrijednosti odziva Butterworth pasivnih filtera za jednake impedancije na ulazu i izlazu filtera.

Tablica 2.3. prikaz vrijednosti odziva Chebyshev filtera za jednake impedancije na ulazu i izlazu filtera s naborima u signalu u propusnom pojasu od 0.1 dB.

Tablica 2.4. prikaz vrijednosti odziva Chebyshev filtera za jednake impedancije na ulazu i izlazu filtera s naborima u signalu u propusnom pojasu od 0.5 dB.

Tablica 2.5. prikaz vrijednosti odziva Chebyshev filtera za jednake impedancije na ulazu i izlazu filtera s naborima u signalu u propusnom pojasu od 1 dB.

Tablica 2.6. prikaz minimalne i maksimalne vrijednosti impedancija na izlazu Chebyshev filtera s naborima u signalu od 0.1 dB, 0.5 dB i 1 dB.

Tablica 2.7. prikaz vrijednosti odziva Chebyshev filtera za beskonačno veliku ili malu impedanciju na izvoru filtera s naborima u signalu od 0.1 dB.

Tablica 2.8. prikaz vrijednosti odziva Chebyshev filtera za beskonačno veliku ili malu impedanciju na izvoru filtera s naborima u signalu od 0.5 dB.

Tablica 2.9. prikaz vrijednosti odziva Chebyshev filtera za beskonačno veliku ili malu impedanciju na izvoru filtera s naborima u signalu od 1 dB.

Tablica 2.10. prikaz lokacije nula za inverzni Chebyshev filter čiji je nepropusni pojas normaliziran na  $\omega = 1$ .

Tablica 2.11. prikaz vrijednosti elemenata za inverzni Chebyshev filter trećeg reda s amplitudom granične frekvencije  $-3$  dB i frekvencijom  $\omega = 1$  rad/s.

Tablica 2.12. prikaz vrijednosti elemenata za navedene parametre.

Tablica 3.1. prikaz vrijednosti simulacije nisko propusnog RC filtera.



Tablica 3.2. prikaz vrijednosti simulacije nisko propusnog LR filtera.,

Tablica 3.3. prikaz vrijednosti simulacije visoko propusnog CR filtera.

Tablica 3.4. prikaz vrijednosti simulacije visoko propusnog RL filtera.

Tablica 3.5. prikaz vrijednosti simulacije pojasno propusnog RLC filtera.

Tablica 3.6. prikaz vrijednosti simulacije pojasno nepropusnog RLC filtera.