

Generator slučajnih kretnji miša s Arduinim

Viljevac, Vinko

Undergraduate thesis / Završni rad

2019

Degree Grantor / Ustanova koja je dodijelila akademski / stručni stupanj: **Josip Juraj Strossmayer University of Osijek, Faculty of Electrical Engineering, Computer Science and Information Technology Osijek / Sveučilište Josipa Jurja Strossmayera u Osijeku, Fakultet elektrotehnike, računarstva i informacijskih tehnologija Osijek**

Permanent link / Trajna poveznica: <https://um.nsk.hr/um:nbn:hr:200:375961>

Rights / Prava: [In copyright](#) / [Zaštićeno autorskim pravom.](#)

Download date / Datum preuzimanja: **2024-12-31**

Repository / Repozitorij:

[Faculty of Electrical Engineering, Computer Science and Information Technology Osijek](#)



**SVEUČILIŠTE JOSIPA JURJA STROSSMAYERA U OSIJEKU
FAKULTET ELEKTROTEHNIKE, RAČUNARSTVA I
INFORMACIJSKIH TEHNOLOGIJA**

Sveučilišni studij

**Generator slučajnih kretnji miša
s Arduinom**

Završni rad

Vinko Viljevac

Osijek, 2019.

SADRŽAJ

1. UVOD	1
1.1. ZADATAK ZAVRŠNOG RADA	1
2. SLUČAJNI BROJEVI	2
2.1. PSEUDO-SLUČAJNI BROJEVI	2
2.2. GENERATORI SLUČAJNIH BROJEVA	2
2.3. GENERATOR PSEUDO-SLUČAJNIH BROJEVA	2
2.4. GENERATOR ISTINSKI SLUČAJNIH BROJEVA	3
2.5. PROVJERA GENERATORA SLUČAJNIH BROJEVA	3
2.5.1. <i>Wald-Wolfowitz test</i>	3
2.5.2. <i>Primjena Wold-Wolfowitz testa</i>	4
3. IZRADA GENERATORA SLUČAJNIH KRETNJI MIŠA	7
3.1. ARDUINO UNO	7
3.1.1. <i>Instalacija sklopovlja</i>	8
3.1.2. <i>Postavke Arduino IDE</i>	9
3.2. PROGRAMIRANJE ARDUINO UNO MIKROUPRAVLJAČA	10
4. RAZVIJENI SUSTAV	12
5. ZAKLJUČAK	13
LITERATURA	14
SAŽETAK	15
ABSTRACT	16
ŽIVOTOPIS	17
PRILOZI	18

1. UVOD

U ovom je završnom radu potrebno na temelju Arduino platforme izraditi sklop koji će nasumično pomicati kursor miša po zaslonu računala na koje je spojen sklop. Prilikom priključivanja Arduino-a u jedan od USB priključaka računala, pokreće se program koji počinje nasumično pomicati kursor miša po zaslonu računala. Sklop je realiziran pomoću Arduino Uno platforme i TV antene koja je spojena na određen spoj operacijskog pojačala. Organizacija rada je sljedeća. U poglavlju 2 detaljnije je objašnjena razlika između istinski slučajnih brojeva i pseudo-slučajnih brojeva, te su objašnjeni generatori istinski i pseudo-slučajnih brojeva. U poglavlju 3 je opisan postupak izrađivanja zadatka završnog rada. U poglavlju 4 je u nekoliko rečenica opisan razvijeni sustav. Rad je zaključen u poglavlju 5.

1.1. Zadatak završnog rada

U ovom radu potrebno je s Arduino platformom izraditi sustav koji će omogućiti slučajne kretnje računalnog miša. Sustav će navedeno omogućiti preko USB komunikacije s računalom.

2. SLUČAJNI BROJEVI

Slučajni brojevi su korisni za razne svrhe, kao što su generiranje enkripcijskih ključeva, slučajni odabir vrijednosti iz velikih skupina podataka i, naravno, u raznim igrama i kockanju. Postoje dvije vrste slučajnih brojeva: pseudo-slučajni brojevi i istinski slučajni brojevi (engl. *True random numbers*). Pseudo-slučajni brojevi su niz brojeva koji su nastali od određenog algoritma matematičkih formula kako bi izgledali kao istinski slučajni brojevi. Istinski slučajni brojevi su niz brojeva generirani bez predvidljivih uzoraka ili pravilnosti [1].

2.1. Pseudo-slučajni brojevi

Pseudo-slučajni brojevi su brojevi generirani pomoću programske podrške. Programska podrška pokrenuta na običnom sklopovlju je deterministična, što znači da će programska podrška svaki puta, kada se pokrene program, generirati identičan niz brojeva. Pseudo-slučajni brojevi ovise o slučajnom faktoru poznat kao sjeme (engl. *random seed*) [2]. Za svako sjeme će se generirati drugačiji niz slučajnih brojeva, stoga je bitno imati uistinu slučajno sjeme kako bi imali približno dobre nizove brojeva kao što su istinski slučajni nizovi brojeva. Sjeme je potrebno uzimati od pojava koje će skoro svaki puta biti različita, kao što su šumovi iz zraka, odnosno atmosfere.

2.2. Generatori slučajnih brojeva

Postoje dva glavna pristupa generiranja slučajnih brojeva pomoću računala: generator pseudo-slučajnih brojeva i generator istinski slučajnih brojeva. Imaju prilično drugačije karakteristike i oba imaju svoje prednosti i nedostatke.

2.3. Generator pseudo-slučajnih brojeva

Generator pseudo-slučajnih brojeva je skup algoritama koji koriste matematičke formule ili prethodno kalkilirane liste brojeva za generiranje nizova brojeva koji su pretpostavljeni da su slučajni. Generator pseudo-slučajnih brojeva je vrlo efikasan, što znači da može izgenerirati velik broj brojeva, u odnosu na generator istinski slučajnih brojeva, u kratkom vremenu. Generatori pseudo-slučajnih brojeva su deterministični, odnosno taj niz se kasnije može ponovo izgenerirati ako znamo sjeme tog niza slučajnih brojeva. Generatori pseudo-slučajnih brojeva su također periodični, što znači da će se izgenerirani niz u određenom trenutku početi ponavljati, ali jedan period je toliko dugačak da se periodičnost može ignorirati u većini slučajeva [3].

2.4. Generator istinski slučajnih brojeva

Za razliku od generatora pseudo-slučajnih brojeva, generator istinski slučajnih brojeva uzima slučajnost brojeva iz fizikalnih pojava iz okoline i te vrijednosti se unose u računalo. Fizikalna pojava može biti nešto vrlo jednostavno, kao što su razni pokreti miša ili vrijeme između pritisaka tipki na tipkovnici i slično. Postoji mnogo načina kako dobiti istinsku slučajnost koju možemo koristiti za generator istinski slučajnih brojeva. Jedan od načina, koji su testirani u praksi, je radioaktivni izvor [4]. Trenutak kada se radioaktivni atom raspada je potpuno nepredvidljiv i mogu se jednostavno detektirati raspadi i pohraniti u računalo [4]. Druga testirana fizikalna pojava koja se može koristiti za generiranje istinski slučajnih brojeva je atmosferski šum, koji je moguće uhvatiti pomoću normalnog radija. Generator istinski slučajnih brojeva je obično neefikasan u odnosu na generator pseudo-slučajnih brojeva jer mu treba znatno više vremena da izgenerira veći niz slučajnih brojeva. Generator istinski slučajnih brojeva je također nedeterminističan i aperiodičan, što znači da se isti nizovi slučajnih brojeva ne mogu namjerno ponoviti i da nizovi izgenerirani generatorom istinski slučajnih brojeva nemaju period koji se ponavlja [3].

2.5. Provjera generatora slučajnih brojeva

Za provjeru niza generiranih brojeva, koji su generirani pomoću Arduino Uno pločice i TV antene spojene na LM386 operacijsko pojačalo, koristit će se test pod nazivom Wald-Wolfowitz test.

2.5.1. Wald-Wolfowitz test

Wald-Wolfowitz test se koristi kako bi se testirala hipoteza da je neki niz brojeva slučajan. Niz slučajnih brojeva se pretvara u niz nula i jedinica, tako da brojevi koji su veći od srednje vrijednosti niza, pretvaraju se u jedinicu, a brojevi manji od srednje vrijednosti postaju nule. Hipoteza se sastoji od nulte hipoteze H_0 i alternativne hipoteze H_1 . Na temelju uzoraka niza se treba donijeti odluka o prihvaćanju ili odbacivanju nulte hipoteze. Nulta hipoteza H_0 glasi da je niz brojeva slučajan, a alternativna hipoteza H_1 tumači da niz nije slučajan. Nulta hipoteza H_0 je odbačena ako se unutar niza pojavljuje previše ili premalo jedinica ili nula podnizovima [5]. Oznaka za broj podnizova istih vrijednosti unutar niza označavaju se slovom R. Na primjer, u nizu „10110“ R je jednak broju 4, a u nizu „11000“ R je jednak broju 2. Minimalan broj R-ova je $R_{min} = 2$, a maksimalan broj je $R_{max} = 2Min(n_1, n_2) + 1$ [5].

Jedan od načina testiranja je računanje vjerojatnosti dobivanja određeni broj R. Ako je niz slučajan, vjerojatnost da će R biti paran broj računa se prema formuli (2-1). Vjerojatnost da će R biti neparan broj računa se pomoću formule (2-2). Za alternativnu hipotezu kada je R „prevelik“, jednostrana p-vrijednost, uz promatrani broj R: $P(r \geq R) = \sum_{v=R}^{Rmax} P(r = v)$. Za alternativnu hipotezu kada je R „premali“, jednostrana p-vrijednost, uz promatrani broj R: $P(r \geq R) = \sum_{v=Rmin}^R P(r = v)$. Obostrana p-vrijednost za promatrani broj R računa se na temelju formule (2-2).

$$P(R = 2u) = \frac{2 \binom{n_1-1}{u-1} \binom{n_2-1}{u-1}}{\binom{n}{n_1}} \quad (2-1)$$

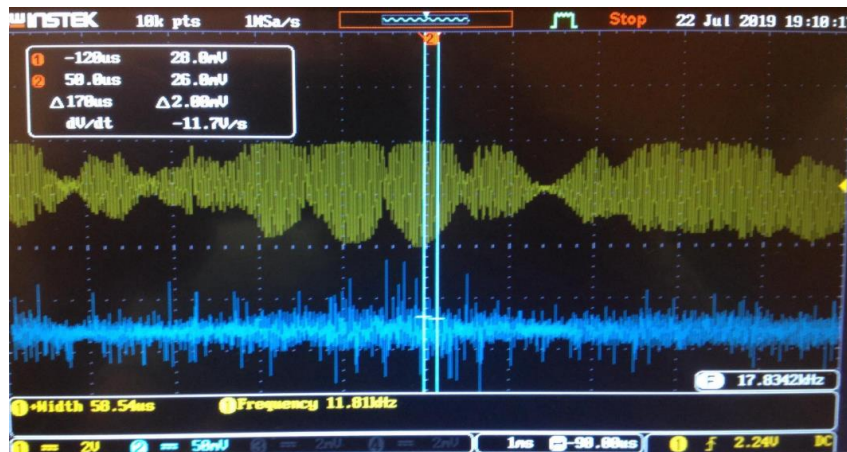
$$P(R = 2u + 1) = \frac{\binom{n_1-1}{u-1} \binom{n_2-1}{u} + \binom{n_1-1}{u} \binom{n_2-1}{u-1}}{\binom{n}{n_1}} \quad (2-2)$$

$$P(|r - E(R)| \geq |r - E(R)|) = \sum_{v=Rmin}^{E(R)-|R-E(R)|} P(r = v) + \sum_{v=E(R)+|R-E(R)|}^{Rmax} P(r = v) \quad (2-3)$$

Za velike nizove, asimptotski Wold-Wolfowitz Z test služi za testiranje hipoteze. Z predstavlja standardizaciju. Standardizacija omogućuje određivanje relativnog položaja nekog podatka.

2.5.2. Primjena Wold-Wolfowitz testa

Asimptotski Wold-Wolfowitz Z test je primijenjen na niz od 1000 brojeva generiran TV antenom i Arduino Uno pločicom. Korištenje TV antene za primanje vrijednosti, koja će služiti kao sjeme, omogućuje generatoru pseudo-slučajnih brojeva, koji je ugrađen u Arduino Uno, da se što više približi karakteristikama generatora istinski slučajnih brojeva. TV antena je običan savijeni aluminijski luk pričvršćen na komad drvene daske. Signal koji daje TV antena prije i poslije operacijskog pojačala prikazan je na slici 2.1. Donji signal je signal prije operacijskog

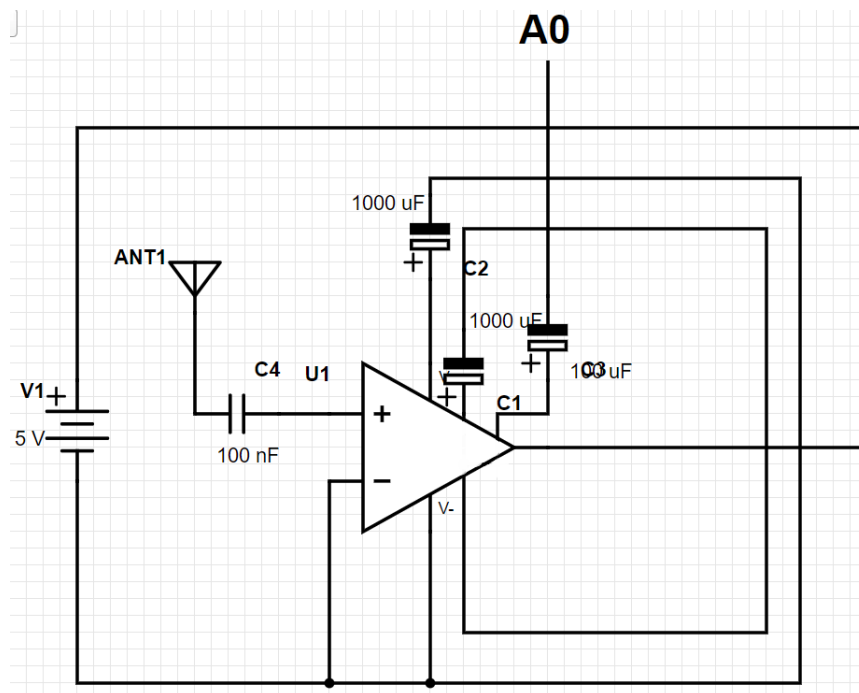


Slika 2.1: prikaz izlaznog signala prije i poslije operacijskog pojačala

pojačala, a gornji je signal nakon operacijskog pojačala. Iako pojačanje signala nije veliko, dobiva se izmjenični dio signala, što odgovara iščitavanju slučajnih vrijednosti za sjeme generatora slučajnih vrijednosti. Pomoću kôda prikazanog na slici 2.2. se svakih 500 milisekundi na zaslonu računala, pomoću naredbe *Serial.println*, mogu očitati vrijednosti s analognog pina A0, na koji je priključena TV antena. TV antena je spojena na operacijsko pojačalo LM386 kao na slici 2.3.

Linija	Kôd
1:	<code>#define DELAY 500</code>
2:	<code>void setup() {</code>
3:	<code> Serial.begin(115200);</code>
4:	<code>}</code>
5:	<code>void loop() {</code>
6:	<code> Serial.println(analogRead(0));</code>
7:	<code> delay(DELAY);</code>
8:	<code>}</code>

Slika 2.2.: kôd za ispis vrijednosti s analognog pina



Slika 2.3.: shema spoja operacijskog pojačala

Nizovi od 1000 brojeva, koji su očitani s analognog pina A0, su aperiodični i nedeterministički, čije su, također, glavne karakteristike istinski slučajnih nizova brojeva. U prilogu se nalazi Excel dokument koji sadrži niz od 1000 slučajnih brojeva i izračunate sve vrijednosti koje su potrebne za asimptotični Wold-Wolfowitz Z test. Prvo je potrebno izračunati srednju vrijednost svih brojeva u nizu. Sljedeći korak je određivanje je li svaki pojedinačni broj iz niza veći ili manji od srednje vrijednosti. Ako je broj iz niza manji od srednje vrijednosti, dodjeljuje mu se vrijednost 0, u protivnom, dodjeljuje mu se vrijednost 1. Nakon toga je potrebno izbrojati koliko puta se pojavljuje podniz istih vrijednosti u nizu, čija je oznaka R. n_0 je broj nula koji se pojavljuje u nizu, n_1 je broj jedinica koji se pojavljuje u nizu, a n je zbroj jedinica i nula, odnosno ukupan broj brojeva u nizu. E predstavlja očekivanu vrijednost broja R, a računa se formulom (2-4). Var predstavlja varijancu koja se računa formulom (2-5). $StdDev$ predstavlja standardnu devijaciju (formula 2-6). Z predstavlja standardizaciju. Standardizacija omogućuje određivanje relativnog položaja nekog podatka (formula 2-7). P-vrijednost (engl. *p-value*) odlučuje prihvaća li se nulta hipoteza H_0 ili se odbacuje. U priloženom Excel dokumentu, p-vrijednost iznosi 0.376, odnosno 37.6% da je niz brojeva slučajan. Na temelju očitane p-vrijednosti, nulta hipoteza H_0 se prihvaća kao rješenje. Nulta hipoteza se može prihvatiti sve dok p-vrijednost nije manja od 5%.

$$E(R) = 1 + \frac{2n_0n_1}{(n_0 + n_1)} \quad (2-4)$$

$$Var = \frac{2n_0n_1(2n_0n_1 - n_0 - n_1)}{(n_0 + n_1)^2(n_0 + n_1 - 1)} \quad (2-5)$$

$$\sigma = \sqrt{Var} = \sqrt{\frac{2n_0n_1(2n_0n_1 - n_0 - n_1)}{(n_0 + n_1)^2(n_0 + n_1 - 1)}} \quad (2-6)$$

$$Z = \frac{(R - E)}{\sigma} \quad (2-7)$$

3. IZRADA GENERATORA SLUČAJNIH KRETNJI MIŠA

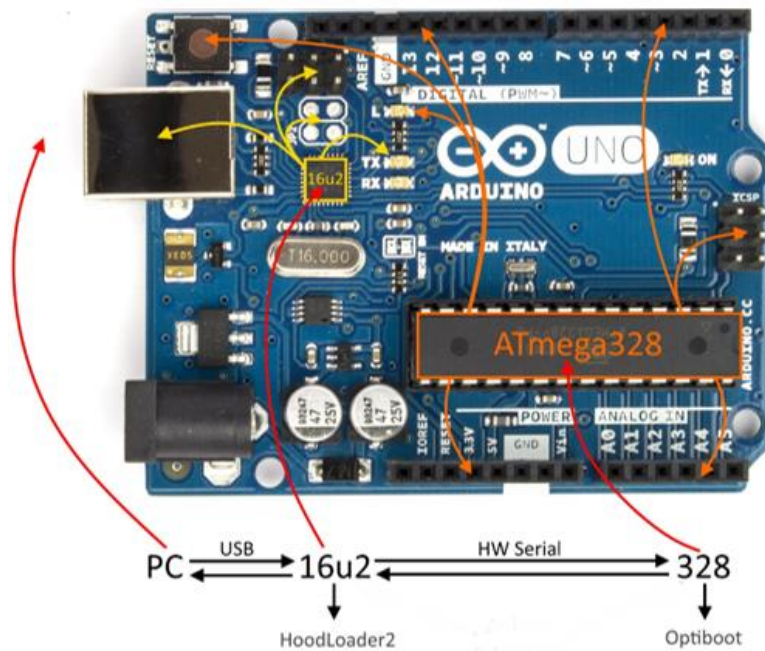
Generator je izrađen koristeći Arduino Uno pločice i TV antene spojene na LM386 operacijsko pojačalo.

3.1. Arduino Uno

Arduino Uno je *open-source* mikroupravljačka pločica koja se temelji na mikročipu Atmega328P mikroupravljaču (slika 3.1.). Pločica je opremljena setovima digitalnih i analognih ulaz/izlaz *pinova*. Pločica se sastoji od 14 digitalnih i 6 analognih pinova. Arduino Uno se napaja preko USB kabla [6].

Tehničke specifikacije Arduino Uno pločice su:

- mikroupravljač – Atmega328P
- radni napon – 5 V
- digitalni pinovi – 14
- analogni pinovi – 6
- DC struja po I/O pinu – 40 mA
- DC struja za 3.3V pin – 50 mA
- flash memory – 32 KB
- SRAM (engl. *Static RAM*) – 2 KB
- EEPROM(engl. *Electrically erasable progamable read-only memory*) – 1 KB
- brzina takta – 16 MHz
- duljina – 68.6 mm
- širina – 53.4 mm
- težina – 25 g [6].



Slika 3.1.: Arduino Uno pločica [6].

Komunikaciju između računala iz Arduino Uno pločice se ostvaruje tako da računalo komunicira s Atmega16U2 mikroupravljačem preko USB priključka, a Atmega16U2 mikroupravljač komunicira s Atmega328P preko UART TTL serijske komunikacije. Arduino Uno nije predodređen za korištenje biblioteka *Mouse.h* i *Keyboard.h*, koje mogu manipulirati tipkovnicom i mišem, stoga je potrebno prebaciti *bootloader* na Arduino Uno pod nazivom *Hoodloader2*. *Hoodloader2* zamjenjuje standardni DFU (engl. Device Firmware Update) *bootloader* s *CDC bootloader* + *USB-Serial bridge*. *CDC* omogućuje reprogramiranje Atmega16U2 mikroupravljača, a *USB-Serial bridge* omogućuje reprogramiranje Atmega328P mikroupravljača [7].

3.1.1. Instalacija sklopvlja

Za prebacivanje *bootloader-a* potrebne su četiri žice i jedan kondenzator od 100 nF. Prvi korak instalacije sklopvlja je osiguravanje da ništa nije spojeno u Arduino pločicu.

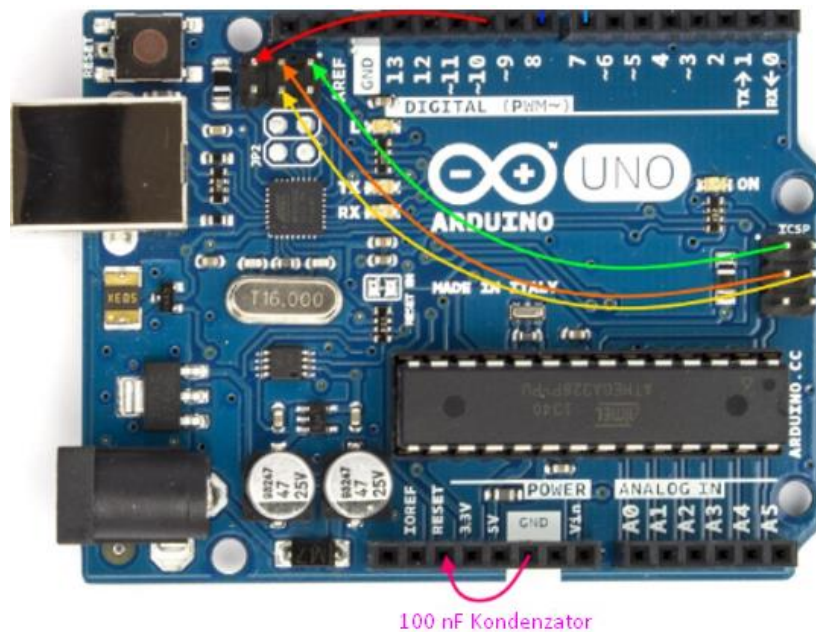
Drugi korak je učitati instalacijsku skicu:

1. spojiti Arduino u računalo
2. u programu Arduino IDE odabrati Arduino Uno/Mega pločicu
3. otvoriti instalacijsku skicu *Installation_Sketch.ino*
4. učitati instalacijsku skicu na Arduino Uno pločicu

5. nakon što se učita skica, potrebno je isključiti Arduino iz USB priključka.

Treći korak je spajanje Arduino pločicu žicama i kondenzatorom. Potrebno je spojiti žice i kondenzator kako je prikazano na slici 3.2. dok je Arduino pločica isključena iz računala. Kondenzator od 100 nF je potreban kako bi spriječio resetiranje Atmega328P mikroupravljača. Zadnji korak je prebacivanje bootloadera. Instalacijska skica je dizajnirana da automatski započne prebacivanje čim se priključi Arduino pločica u računalo. Potrebno je čekati 30 sekundi kako bi bilo sigurno da je prebacivanje završeno. Ako nakon 30 sekundi LED na Arduino pločici će treptati svakih 100 milisekundi, *bootloader* je uspješno prebačen.

3.1.2. Postavke Arduino IDE



Slika 3.2.: prikaz načna spajanja žica i kondenzatora [6].

Glavni program koji se koristi za pisanje je Arduino IDE. Kako bi se moglo koristiti sve što nam pruža prebačeni *bootloader*, potrebno je instalirati *Hoodloader2 Board* unutar *Board Manager-a*. Postupak instalacije:

1. otvoriti Preporučene vrijednosti(engl. *Preferences*) Arduino IDE-a
2. dodati Build URL u *Additional Board Manager URLs* i pritisnuti OK
3. otvoriti Boards Manager (*Tools->Board->Board Manager...*)
4. instalirati *Hoodloader2*

5. koristiti ploče koje se nalaze pod *Hoodloader2 Boards* u Alati-> *Board Menu* i učitavati i izvršavati programe kao inače.

3.2. Programiranje Arduino Uno mikroupravljača

Prvi kôd je pohranjen u ATmega328P mikroupravljač, a drugi u ATmega16U2 mikroupravljač. Prvi kôd, koji je pohranjen u ATmega328P mikroupravljaču, služi za generiranje i ispisivanje slučajnih brojeva. U kôdu prikazanog na slici 3.3. je prije svega definiran broj x u koji se sprema slučajno izgeneriran broj, i odgoda koja iznosi 100 milisekundi. U *setup-u* se nalazi sve ono što će se izvršiti kada se pokrene program, a to je iščitavanje sjemena, naredbom *randomSeed* sa analognog pina A0 i postavljanje brzine serijskog slanja podataka na 115200 bita po sekundi. U linijama između 6. i 11. nalazi se petlja koja će se ponavljati svakih 100 milisekundi. U petlji se naredbom *random* pohranjuje broj između -128 i 127, uključujući ta dva broja. Naredbom *Serial.println* se na zaslon računala ispisuje broj pohranjen u varijabli x . Drugi kôd, koji je pohranjen u ATmega16U2 mikroupravljaču, služi za pokretanje kursora po zaslonu računala (slika 3.4.). U predprocesorskim naredbama uključujemo biblioteku *Mouse.h* i definiramo odgodu koja će trajati 100 milisekundi. Biblioteka *Mouse.h* omogućuje korištenje naredbi kojima se mogu manipulirati pokreti i klikovi kursora. U *setup-u* naredba *Mouse.begin* počinje emulirati miša koji je spojen u računalo. U petlji naredbom *Serial.parseInt* program svakih 100 milisekundi čita broj, koji je ispisao prvi program pohranjen u ATmega328P mikroupravljaču, i pohranjuje te brojeve u „ x “ i „ y “

Linija	Kôd
1:	<code>#define DELAY 100</code>
2:	<code>int x;</code>
3:	<code>void setup() {</code>
4:	<code> randomSeed(analogRead(0));</code>
5:	<code> Serial.begin(115200);</code>
6:	<code>}</code>
7:	<code>void loop() {</code>
8:	<code> x = random(-128, 128);</code>
9:	<code> Serial.println(x);</code>
10:	<code> delay(DELAY);</code>
11:	<code>}</code>

Slika 3.3.: kôd pohranjen na ATmega328P

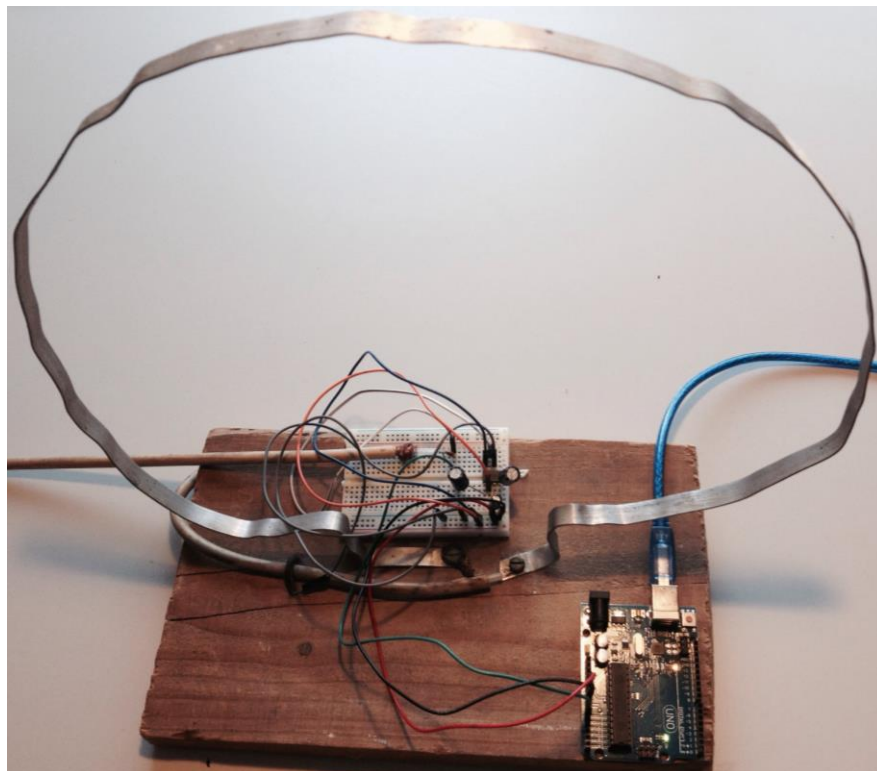
varijable. Naredbom *Mouse.move* se pomiče kursor po zaslonu računala. Isčitani brojevi su između -128 i 127, uključujući ta dva broja, jer naredba *Mouse.move* prima dva parametra koji su *signed char*, što znači da najmanji broj koji može primiti naredba *Mouse.move* je -128, a najveći broj je 127.

Linija	Kôd
1:	<code>#include "Mouse.h"</code>
2:	<code>#define DELAY 100</code>
3:	<code>int x;</code>
4:	<code>int y;</code>
5:	<code>void setup() {</code>
6:	<code> Mouse.begin();</code>
7	<code> Serial1.begin(115200);</code>
8:	<code>}</code>
9:	<code>void loop() {</code>
10:	<code> x = Serial1.parseInt();</code>
11:	<code> delay(DELAY);</code>
12:	<code> y = Serial1.parseInt();</code>
13:	<code> Mouse.move(x, y);</code>
14:	<code> delay(DELAY);</code>
15:	<code>}</code>

Slika 3.4.: kôd pohranjen na Atmega16U2

4. RAZVIJENI SUSTAV

Razvijeni sustav se sastoji od dva glavna dijela: Arduino Uno pločica i eksperimentalna pločica, na koju je spojena TV antena i operacijsko pojačalo (slika 4.1.). Na eksperimentalnoj pločici se nalazi spoj operacijskog pojačala na čiji je neinvertirajući ulaz spojena TV antena, a invertirajući ulaz, uzemljenje (kako je prikazano na slici 2.3.). Izlazni signal operacijskog pojačala je pojačani šum koju prima TV antena, te se taj signal šalje na analogni pin Arduino Uno pločice. Arduino Uno pločica sadržava dva mikroupravljača na kojima je pohranjen određeni kôd za realizaciju zadatka. Kôdovi su objašnjeni u prethodnom poglavlju. Razvijeni sustav uspješno obavlja svoj zadatak. Prilikom priključivanja Arduino Uno pločice na USB priključak računala, počinju se generirati slučajne kretnje kursora miša po zaslonu računala. U prilogu na CD se nalazi video uradak s prikazom rada sustava.



Slika 4.1.: razvijeni sustav

5. ZAKLJUČAK

U ovom završnom radu izrađen je sklop koji uz pomoć Arduino pločice nasumično pomiče kursor miša po zaslonu računala spojenog na sklop. Sklop je realiziran pomoću Arduino Uno platforme i TV antene koja je spojena na određen spoj operacijskog pojačala. Izlazne vrijednosti s LM386 operacijskog pojačala testirane su pomoću Wald-Wolfowitz testa, a vrijednosti su prikazane pomoću osciloskopa. Iako je zadatak završnog rada uspješno izrađen, moguća su poboljšanja rada. Primjeri poboljšanja rada su zamjenjivanje TV antene za antenu manjih dimenzija, implementacija dodatnih funkcionalnosti, kao što je mijenjanje brzine pomicanja miša, mogućnost zaustavljanja pomicanja miša, i slično.

LITERATURA

- [1] G. J. Chaitin, *Exploring randomness*. London ; New York: Springer, 2001.
- [2] “Pseudorandom vs Random - Simplicable.” Dostupno na: <https://simplicable.com/new/pseudorandom-vs-random>. (02.09.2019).
- [3] “Pseudo Random Number Generator (PRNG) - GeeksforGeeks.” Dostupno na: <https://www.geeksforgeeks.org/pseudo-random-number-generator-prng/>. [Accessed: 04-Sep-2019].
- [4] “RANDOM.ORG - Introduction to Randomness and Random Numbers.” Dostupno na: <https://www.random.org/randomness/>. (02.09.2019).
- [5] “Chapter 256 Analysis of Runs.” Dostupno na: https://ncss-wpengine.netdna-ssl.com/wp-content/themes/ncss/pdf/Procedures/NCSS/Analysis_of_Runs.pdf . (02.09.2019).
- [6] “Arduino Uno Pin Diagram, Specifications, Pin Configuration & Programming.” Dostupno na: <https://components101.com/microcontrollers/arduino-uno>. (02.09.2019).
- [7] “Overview · NicoHood/HoodLoader2 Wiki · GitHub.” Dostupno na: <https://github.com/NicoHood/HoodLoader2/wiki/Overview>. (02.09.2019).

SAŽETAK

Cilj ovog završnog rada je bio izraditi generator slučajnih kretnji miša. Prilikom priključivanja razvijenog sustava na USB priključak računala, kursor miša se pomiče slučajnim kretnjama po zaslonu računala. Generator slučajnih kretnji miša po zaslonu računala je razvijen na Arduino platformi. Razvijeni sustav se sastoji od Arduino Uno pločice i TV antene spojene na LM386 operacijsko pojačalo. Arduino Uno pločica sadržava dva mikroupravljača na kojima su učitani određeni kôdovi za realizaciju zadatka. Kôd je pisan u Arduino IDE programskom razvojnom okruženju.

Ključne riječi: slučajni brojevi, generator slučajnih brojeva, Wold-Wolfowitz, slučajne kretnje miša, Arduino

ABSTRACT

The goal of this final thesis was to make a random mouse movement generator. The moment the developed system is connected to a USB port of a computer, the mouse cursor randomly starts moving across the computer monitor. Random mouse movement generator is developed on Arduino platform. The developed system consists of Arduino Uno board and TV antenna connected to LM386 operational amplifier. Arduino Uno consists of two microcontrollers on which are uploaded certain codes for realization of the task. Code is written in Arduino IDE programming development environment.

Keywords: random numbers, random number generator, Wold-Wolfowitz, random mouse movements, Arduino

ŽIVOTOPIS

Vinko Viljevac rođen je 19.01.1998. u Osijeku. Završio je Elektrotehničku i prometnu školu Osijek, smjer tehničar za računalstvo, s vrlo dobrim uspjehom. Nakon srednje škole upisuje Fakultet elektrotehnike, računarstva i informacijskih tehnologija u Osijeku, preddiplomski studij elektrotehnike. Nakon prve godine studija se opredjeljuje na preddiplomski studij elektrotehnike, smjer komunikacije i informatika. U dosadašnjem obrazovanju, stekao je osnovna znanja u programskim jezicima Java, C i C#.

PRILOZI

Priložen je DVD s:

- programskim kôdom izrađenim u Arduino IDE programskom okruženju,
- excel dokumentom koji sadrži niz od 1000 brojeva koji su testirani na slučajnost
- dodatnim fotografijama sklopovlja generatora slučajnih kretnji miša
- videozapis prikaza rada razvijenog sustava.