

Analiza tokova snaga i kvarova u 35 kV mreži grada Vukovara sa osvrtom na uvođenje uzdužne diferencijalne zaštite mreže 35 kV i prelazak na prstenasti pogon mreže 35 kV

Stočko, Tomislav

Master's thesis / Diplomski rad

2019

Degree Grantor / Ustanova koja je dodijelila akademski / stručni stupanj: **Josip Juraj Strossmayer University of Osijek, Faculty of Electrical Engineering, Computer Science and Information Technology Osijek / Sveučilište Josipa Jurja Strossmayera u Osijeku, Fakultet elektrotehnike, računarstva i informacijskih tehnologija Osijek**

Permanent link / Trajna poveznica: <https://um.nsk.hr/um:nbn:hr:200:688580>

Rights / Prava: [In copyright](#)/[Zaštićeno autorskim pravom.](#)

Download date / Datum preuzimanja: **2024-07-24**

Repository / Repozitorij:

[Faculty of Electrical Engineering, Computer Science and Information Technology Osijek](#)



**SVEUČILIŠTE JOSIPA JURJA STROSSMAYERA U OSIJEKU FAKULTET
ELEKTROTEHNIKE, RAČUNARSTVA I INFORMACIJSKIH TEHNOLOGIJA**

Sveučilišni studij

**ANALIZA TOKOVA SNAGA I KVAROVA U 35 kV
MREŽI GRADA VUKOVARA SA OSVRTOM NA
UVOĐENJE UZDUŽNE DIFERENCIJALNE ZAŠTITE
MREŽE 35 kV I PRELAZAK NA „PRSTENASTI“
POGON MREŽE 35 kV**

Diplomski rad

Tomislav Stočko

Osijek, 2019.

PREDGOVOR

Zahvaljujem svojoj obitelji na strpljenju i pruženoj podršci tijekom studija, mentoru izv. prof. dr. sc. Predragu Mariću i sumentoru dipl. ing. el. Matiji Babiću na pomoći u realizaciji ovoga rada, mag. ing. el. Dini Masli te svima ostalima koji su mi na bilo koji način pomogli privesti studij kraju.

Tomislav Stočko

U Osijeku, 2019.

**FERIT**FAKULTET ELEKTROTEHNIKE, RAČUNARSTVA
I INFORMACIJSKIH TEHNOLOGIJA OSIJEK

Obrazac D1: Obrazac za imenovanje Povjerenstva za obranu diplomskog rada

Osijek, 21.09.2019.

Odboru za završne i diplomske ispite

Imenovanje Povjerenstva za obranu diplomskog rada

Ime i prezime studenta:	Tomislav Stočko
Studij, smjer:	Diplomski sveučilišni studij Elektrotehnika
Mat. br. studenta, godina upisa:	D 896, 27.09.2018.
OIB studenta:	72948762973
Mentor:	Izv. prof. dr. sc. Predrag Marić
Sumentor:	
Sumentor iz tvrtke:	
Predsjednik Povjerenstva:	Prof.dr.sc. Srete Nikolovski
Član Povjerenstva:	Ružica Kljajić
Naslov diplomskog rada:	Analiza tokova snaga i kvarova u 35 kV mreži grada Vukovara sa osvrtom na uvođenje uzdužne diferencijalne zaštite mreže 35 kV i prelazak na prstenasti pogon mreže 35 kV
Znanstvena grana rada:	Elektroenergetika (zn. polje elektrotehnika)
Zadatak diplomskog rada:	Potrebno je modelirati mrežu 35 kV na području grada Vukovara (TS 110/35/10(20) kV Vukovar 2, TS 35/10 kV Vukovar 3 i TS 35/10 kV Vukovar 1 sa pripadnim međuvezama) i vodno polje 10 kV Ovčara iz TS Vukovar 3 na koje je priključeno BPP Ovčara (2 MW) , te se osvrnuti na utjecaj novog uklopnog stanja na pogon i zaštitu postrojenja. (Sumentor : Matija Babić, HEP Operator distribucijskog sustava d.o.o.)
Prijedlog ocjene pismenog dijela ispita (diplomskog rada):	Izvrstan (5)
Kratko obrazloženje ocjene prema Kriterijima za ocjenjivanje završnih i diplomskih radova:	Primjena znanja stečenih na fakultetu: 3 bod/boda Postignuti rezultati u odnosu na složenost zadatka: 3 bod/boda Jasnoća pismenog izražavanja: 2 bod/boda Razina samostalnosti: 3 razina
Datum prijedloga ocjene mentora:	21.09.2019.
Potpis mentora za predaju konačne verzije rada u Studentsku službu pri završetku studija:	Potpis:
	Datum:

**FERIT**FAKULTET ELEKTROTEHNIKE, RAČUNARSTVA
I INFORMACIJSKIH TEHNOLOGIJA OSIJEK**IZJAVA O ORIGINALNOSTI RADA**

Osijek, 23.09.2019.

Ime i prezime studenta:

Tomislav Stočko

Studij:

Diplomski sveučilišni studij Elektrotehnika

Mat. br. studenta, godina upisa:

D 896, 27.09.2018.

Ephorus podudaranje [%]:

5%

Ovom izjavom izjavljujem da je rad pod nazivom: **Analiza tokova snaga i kvarova u 35 kV mreži grada Vukovara sa osvrtom na uvođenje uzdužne diferencijalne zaštite mreže 35 kV i prelazak na prstenasti pogon mreže 35 kV**

izrađen pod vodstvom mentora Izv. prof. dr. sc. Predrag Marić

i sumentora

moj vlastiti rad i prema mom najboljem znanju ne sadrži prethodno objavljene ili neobjavljene pisane materijale drugih osoba, osim onih koji su izričito priznati navođenjem literature i drugih izvora informacija. Izjavljujem da je intelektualni sadržaj navedenog rada proizvod mog vlastitog rada, osim u onom dijelu za koji mi je bila potrebna pomoć mentora, sumentora i drugih osoba, a što je izričito navedeno u radu.

Potpis studenta:

SADRŽAJ

1. UVOD	1
1.1 Zadatak diplomskog rada	1
2. ANALIZA MREŽE.....	2
2.1 Prikaz osnovnih tehničkih parametara 35 kV mreže.....	2
2.1.1. Napojna prijenosna mreža 110 kV	3
2.1.2. Energetski transformatori 110/35 kV	3
2.1.3. Kabeli i nadzemni vodovi	4
2.1.4. Energetski transformatori 35/10 kV	4
2.1.5. Potrošači na 35 kV i 10 kV sabirnicama	5
2.1.6. Male elektrane	5
2.2. Proračun tokova snaga za karakteristična pogonska stanja.....	6
2.3. Postojeće stanje elektroenergetske mreže	11
2.3.1. Podešenje relejne zaštite	11
2.3.2. Vođenje sustava	11
3. PRIJEDLOG PODEŠENJA UZDUŽNE DIFERENCIJALNE ZAŠTITE	13
3.1. Općenito o diferencijalnoj zaštiti vodova.....	13
3.2. Zaštitni uređaj Siemens 7SD610	14
3.2.1. Opis principa djelovanja	14
3.3. Analiza selektivnosti podešenja zaštite za redovito uklopno stanje.....	16
3.3.1. Analiza selektivnosti podešenja zaštite za slučaj trofaznog kratkog spoja na početku kabela V2-V3	19
3.3.2. Analiza selektivnosti podešenja zaštite za slučaj jednofaznog kratkog spoja na početku kabela V2-V3	22
3.3.3. Analiza selektivnosti podešenja zaštite za slučaj trofaznog kratkog spoja na sredini kabela V2-V1	25
3.3.4. Analiza selektivnosti podešenja zaštite za slučaj jednofaznog kratkog spoja na sredini kabela V2-V1	28
3.3.5. Analiza selektivnosti podešenja zaštite za slučaj trofaznog kratkog spoja na sredini kabela V1-V3	31

3.3.6. Analiza selektivnosti podešenja zaštite za slučaj jednofaznog kratkog spoja na sredini kabela V1-V3	34
3.3.7. Analiza selektivnosti podešenja zaštite za slučaj trofaznog kratkog spoja na 35 kV sabirnici TS Vukovar 2	37
3.3.8. Analiza selektivnosti podešenja zaštite za slučaj jednofaznog kratkog spoja na 35 kV sabirnici TS Vukovar 2	40
3.3.9. Analiza selektivnosti podešenja zaštite za slučaj trofaznog kratkog spoja u početku VP 10 kV Ovčara	43
3.3.10. Analiza selektivnosti podešenja zaštite za slučaj jednofaznog kratkog spoja u početku VP 10 kV Ovčara	46
4. ZAKLJUČAK	49
LITERATURA	50
SAŽETAK	51
ABSTRACT	52
ŽIVOTOPIS	53
PRILOZI	54
P 2.1	54

1. UVOD

U razdjelnoj mreži 35 kV grada Vukovara u nadležnosti DP Elektre Vinkovci koja se napaja iz TS 110/35/10(20) kV Vukovar 2 pojavila se zbog sigurnosti napajanja potreba za prstenastim pogonom. Kako bi se takav pogon mogao ostvariti potrebno je provesti odgovarajuće proračune za utvrđivanje strujnih i naponskih prilika kako u normalnom pogonu tako i u slučaju kvara.

U ovom radu će biti provedeni proračuni tokova snaga, proračuni struja kratkih spojeva te će se podesiti uzdužna diferencijalna zaštita na vodovima između 35/10 kV TS Vukovar 1 i 35/10 kV TS Vukovar 2 kao i 35/10 kV TS Vukovar 1 i 35/10 kV TS Vukovar 3 te 35/10 kV TS Vukovar 2 i 35/10 kV TS Vukovar 3.

Razmatrana mreža modelirana je u programskom alatu DIgSILENT PowerFactory, te su pomoću DIgSILENT PowerFactory-a sagledane strujno naponske prilike u mreži 35 kV grada Vukovara. Na osnovu dobivenih rezultata biti će predložena podešenja buduće uzdužne diferencijalne zaštite 35 kV vodova.

1.1 Zadatak diplomskog rada

Potrebno je modelirati mrežu 35 kV na području grada Vukovara (TS 110/35/10(20) kV Vukovar 2, TS 35 10 Vukovar 3 i TS 35/10 kV Vukovar 1 sa pripadnim međuvezama) i vodno polje 10 kV Ovčara iz TS Vukovar 3 na koje je priključeno BPP Ovčara (2 MW), te se osvrnuti na utjecaj novog uklopnog stanja na pogon i zaštitu postrojenja.

2. ANALIZA MREŽE

2.1 Prikaz osnovnih tehničkih parametara 35 kV mreže

Mreža 35 kV na području grada Vukovara sastoji se od:

- napojne prijenosne mreže 110 kV
- sabirnica
- energetskih transformatora 110/35 kV
- kabela
- energetskih transformatora 35/10 kV
- potrošača priključenih na 35 kV i 10 kV sabirnice

U Prilogu 2.1. prikazana je razdjelna mreža 35 kV sa okolnom 10 kV stranom, dok se detaljni podaci kabela i vodova, energetskih transformatora i dijagrama opterećenja nalaze u nastavku.

U mreži 10 kV također se nalazi i nekoliko manjih elektrana i to:

- EURCO Vukovar, snage 2 MW spojena na 10 kV sabirnice TS Vukovar 2
- Relaxo Trpinja, snage 1 MW spojena na 10 kV sabirnice TS Vukovar 2
- BIODIZEL Bršadin, snage 6 MW spojena na 10 kV sabirnice TS Vukovar 2
- BPE Ovčara, snage 2 MW spojena preko VP Ovčara na 10 kV sabirnice TS Vukovar 3

Kod proračuna tokova snaga mreže u obzir se uzimaju samo elektrane koje se nalaze dovoljno blizu 35 kV mreži. Ostale elektrane su manje snage i nalaze se daleko od 35 kV i 10 kV sabirnica u TS 35/10 kV, to jest impedancije 10 kV kabela previše smanjuju utjecaj njihovog doprinosa na struju kvara i tokove snaga.

U obzir se uzima BPE Ovčara, snage 2 MW spojena preko VP Ovčara na 10 kV sabirnice TS Vukovar 3.

2.1.1. Napojna prijenosna mreža 110 kV

Razdjelna mreža 35 kV napaja se sa prijenosne mreže 110 kV i transformatora 110/35 kV koji se nalaze u sklopu TS 110/35/10 kV Vukovar.

Osnovni podaci o napojnoj mreži 110 kV:

$S_k^{\text{max}} = 8000 \text{ MVA}$

$I_k^{\text{max}} = 41.98911 \text{ kA}$

$S_k^{\text{min}} = 2343.465 \text{ MVA}$

$I_k^{\text{min}} = 12.3 \text{ kA}$

$R/X = 0.1$

2.1.2. Energetski transformatori 110/35 kV

Ovdje su definirani samo energetski transformatori koji se nalaze u TS 110/35/10 kV Vukovar 2 koja napaja razdjelnu mrežu grada Vukovara sa 110 kV strane.

Unutar TS 110/35/10 kV Vukovar 2 nalaze se 2 transformatora 110/35 kV čije karakteristike su dane u tablici 2.1. niže.

Niženaponska 35 kV strana oba 110/35 kV transformatora uzemljena je preko zajedničkog otpora iznosa 70Ω , čime je iznos maksimalne struje zemljospoja ograničen na 300 A.

Tablica 2.1. Tehnički podaci energetskih transformatora 110/35 kV

	110 kV TS Vukovar 2	
	T1	T2
Nazivni napon [kV]	110/36.5	110/36.5
Nazivna frekvencija [Hz]	50	50
Nazivna snaga [MVA]	40	40
Vrsta spoja	Yy0	Yy0
Napon kratkog spoja	10.8	10.9
Gubici u bakru [kW]	160	160

2.1.3. Kabeli i nadzemni vodovi

Osnovni podaci o tipovima kabela i nadzemnih vodova dobiveni su od strane Elektre Vinkovci za izradu ovog diplomskog rada. Podaci se nalaze u tablici 2.2..

Tablica 2.2. Tehnički podaci kabela i nadzemnih vodova 35 kV mreže

	V2-V1	V1-V3	V2-V3		Line (15)
Terminal i	35 kV sabirnica TS Vukovar 1	35 kV sabirnica TS Vukovar 3	35 kV sabirnica TS Vukovar 2	PT	35 kV sabirnica TS Opatovac
Terminal j	35 kV sabirnica TS Vukovar 2	35 kV sabirnica TS Vukovar 3	PT	35 kV sabirnica TS Vukovar 3	35 kV sabirnica TS Vukovar 3
Vrsta voda	kabel	kabel	kabel	kabel	zračni vod
Presjek [mm ²]	185	120	150	240	120
R ₁ [Ohm]	1.0192	1.419908	0.3658	0.5125	4.153351
X ₁ [Ohm]	1.081964	1.1001	0.3336371	0.4250576	7.168038
R ₁ [Ohm]	4.4128	5.663618	1.4632	2.05	7.321001
X ₀ [Ohm]	1.7752	3.047998	1.334549	1.700231	17.20618
I _{cc} [A]	18.81331	15.5368	13.16354	1.829509	6.342488
I _n [A]	399	321	340	355	385
Duljina [m]	5600	5338	2950	4100	17465

2.1.4. Energetski transformatori 35/10 kV

U 35 kV mreži grada Vukovara nalazi se ukupno 6 transformatora. Njihovi tehnički podaci dani su u tablici 2.3..

Tablica 2.3. Tehnički podaci energetskih transformatora 35/10 kV

	35 kV TS Vukovar 1		35 kV TS Vukovar 2		35 kV TS Vukovar 3	
	T1	T2	T1	T2	T1	T2
Nazivni napon [kV]	35/10.5	35/10.5	35/10.5	35/10.5	35/10.5	35/10.5
Nazivna frekvencija [Hz]	50	50	50	50	50	50
Nazivna snaga [MVA]	8	8	8	8	8	8
Vrsta spoja	Dy5	Dy5	Dy5	Dy5	Dy5	Dy5
Napon kratkog spoja [%]	6.7	6.7	6.7	6.7	5.8	6.1
Gubici u bakru [kW]	80	80	80	80	40	80

2.1.5. Potrošači na 35 kV i 10 kV sabirnicama

Potrošači u 35 kV mreži sastoje se samo od transformatora 35/10 kV koji su spojena na 10 kV sabirnice. Razlog tome je što se u 35 kV mreži grada Vukovara ne nalaze industrijski proizvođači koji bi zahtijevali direktno napajanje 35 kV mreže.

Napajanje industrijskih potrošača i ostalih TS 10/x izvodi se sa 10 kV mreže.

2.1.6. Male elektrane

Kao što je već napomenuto u obzir se uzima samo mE Ovčara, snage 2 MW koja je spojena na 0.4 kV sabirnice, te preko 10 kV VP Ovčara na 10 kV sabirnicu TS Vukovar 3.

Detaljne karakteristike generatora i blok transformatora nalaze se u nastavku:

Priključna snaga proizvođača (korisnika mreže):

Proizvođač: 2000 kW priključeno na SN

Vlastita potrošnja: 400 kW (suprotni smjer na brojilu proizvođača)

Pogonsko gorivo: bioplina iz vlastitog bioplinskog postrojenja

Osnovni podaci o generatoru:**Broj generatora:** 2**Model generatora:** sinkroni generator**Nazivna snaga generatora:** 1469 kVA**Nazivni napon:** 0.4 kV**Nazivna struja:** 2699 A**Nazivna frekvencija:** 50 Hz**Vrsta spoja:** YN**Nazivna brzina vrtnje:** 1500 min⁻¹**Faktor snage:** 0.8 – 1.0**Sinkrona reaktancija:** $x_d=2.04$ p.u.**Početna reaktancija:** $x_d'=0.19$ p.u.**Prijelazna reaktancija:** $x_d''=0.10$ p.u.**Osnovni parametri blok transformatora:****Broj transformatora:** 2**Nazivna snaga transformatora:** 1600 kVA**Nazivni napon:** 10(20)/0.4 kV**Nazivna frekvencija:** 50 Hz**Vrsta spoja:** Dyn5**Napon kratkog spoja:** $u_k=6\%$ **Gubici u bakru:** $P_{Cu}=14$ kW**2.2. Proračun tokova snaga za karakteristična pogonska stanja**

Proračun tokova snaga/struja izveden je sa svim elementima mreže uklopljenim (transformatori, kabele i vodovi, trošila i izvori), što se smatra normalnim pogonom razdjelne mreže, nakon koje je izvedena provjera tokova snaga s isključenjem pojedinih vodova 35 kV. Analizom je provjereno opterećenje pojedinih vodova nakon isključenja susjednih vodova. Isključuju se samo vodovi koji čine prsten unutar razdjelne mreže.

U tablicama 2.4. i 2.5. dani su iznosi tokova struja odnosno snaga pri normalnim okolnostima, a u tablicama 2.6., 2.7., 2.8., 2.9., 2.10. i 2.11. dani su iznosi tokova struja/snaga pri izvanrednim okolnostima.

Tablica 2.4. Tokovi struja pri normalnim okolnostima.

Naziv izvora/voda	Iznos struje [A]	Opterećenje izvora/voda	Smjer struje
T1 u 110/35 kV TS Vukovar 2	141.23	22%	u TS Vukovar 2
T2 u 110//35 kV TS Vukovar 2	-	-	-
V2-V1	46.5	12%	u TS Vukovar 1
V2-V3	78.5	23%	u TS Vukovar 3
V1-V3	13.8	4%	u TS Vukovar 3
Line (15)	53	14%	u TS Opatovac

Tablica 2.5. Tokovi snaga pri normalnim okolnostima.

Naziv izvora/voda	P [kW]	Q [kvar]
T1 u 110/35 kV TS Vukovar 2	-8464	2006
T2 u 110//35 kV TS Vukovar 2	-	-
V2-V1	2766	-732
V2-V3	4727	-1001
V1-V3	742	-402
Line (15)	3242	278

Gubici u 35 kV mreži pri normalnim okolnostima:

P=22.95 kW

Q=-1464.76 kvar

Tablica 2.6. Tokovi struja kada je vod V2-V3 izvan pogona.

Naziv izvora/voda	Iznos struje [A]	Opterećenje izvora/voda	Smjer struje
T1 u 110/35 kV TS Vukovar 2	132.9	21%	u TS Vukovar 2
T2 u 110//35 kV TS Vukovar 2	-	-	-
V2-V1	116.2	29%	u TS Vukovar 1
V2-V3	-	-	-
V1-V3	82.7	26%	u TS Vukovar 3
Line (15)	45.7	12%	u TS Opatovac

Tablica 2.7. Tokovi snaga kada je vod V2-V3 izvan pogona.

Naziv izvora/voda	P [kW]	Q [kVAr]
T1 u 110/35 kV TS Vukovar 2	-7994	1747
T2 u 110//35 kV TS Vukovar 2	-	-
V2-V1	-6982	-1311
V2-V3	-	-
V1-V3	-4935	-954
Line (15)	2770	-142

Gubici u 35 kV mreži kada je vod V2-V3 izvan pogona:

P=69.94 kW

Q=-756.48 kvar

Tablica 2.8. Tokovi struja kada je vod V2-V1 izvan pogona.

Naziv izvora/voda	Iznos struje [A]	Opterećenje izvora/voda	Smjer struje
T1 u 110/35 kV TS Vukovar 2	138.6	22%	u TS Vukovar 2
T2 u 110//35 kV TS Vukovar 2	-	-	-
V2-V1	-	-	-
V2-V3	122.9	35%	u TS Vukovar 3
V1-V3	35	11%	u TS Vukovar 3
Line (15)	51.2	13%	u TS Opatovac

Tablica 2.9. Tokovi snaga kada je vod V2-V1 izvan pogona.

Naziv izvora/voda	P [kW]	Q [kvar]
T1 u 110/35 kV TS Vukovar 2	-8360	1685
T2 u 110//35 kV TS Vukovar 2	-	-
V2-V1	-	-
V2-V3	7389	-1583
V1-V3	2027	-705
Line (15)	3129	131

Gubici u 35 kV mreži kada je vod V2-V1 izvan pogona:

P=44.15 kW

Q=-986.81 kvar

Tablica 2.10. Tokovi struja kada je vod V1-V3 izvan pogona.

Naziv izvora/voda	Iznos struje [A]	Opterećenje izvora/voda	Smjer struje
T1 u 110/35 kV TS Vukovar 2	139.7	22%	u TS Vukovar 2
T2 u 110//35 kV TS Vukovar 2	-	-	-
V2-V1	34.8	9%	u TS Vukovar 1
V2-V3	90.9	26%	u TS Vukovar 3
V1-V3	-	-	-
Line (15)	52.4	14%	u TS Opatovac

Tablica 2.11. Tokovi snaga kada je vod V1-V3 izvan pogona.

Naziv izvora/voda	P [kW]	Q [kvar]
T1 u 110/35 kV TS Vukovar 2	-8425	1711
T2 u 110//35 kV TS Vukovar 2	-	-
V2-V1	-2017	704
V2-V3	5433	-1319
V1-V3	-	-
Line (15)	3205	199

Gubici u 35 kV mreži kada je vod V1-V3 izvan pogona:

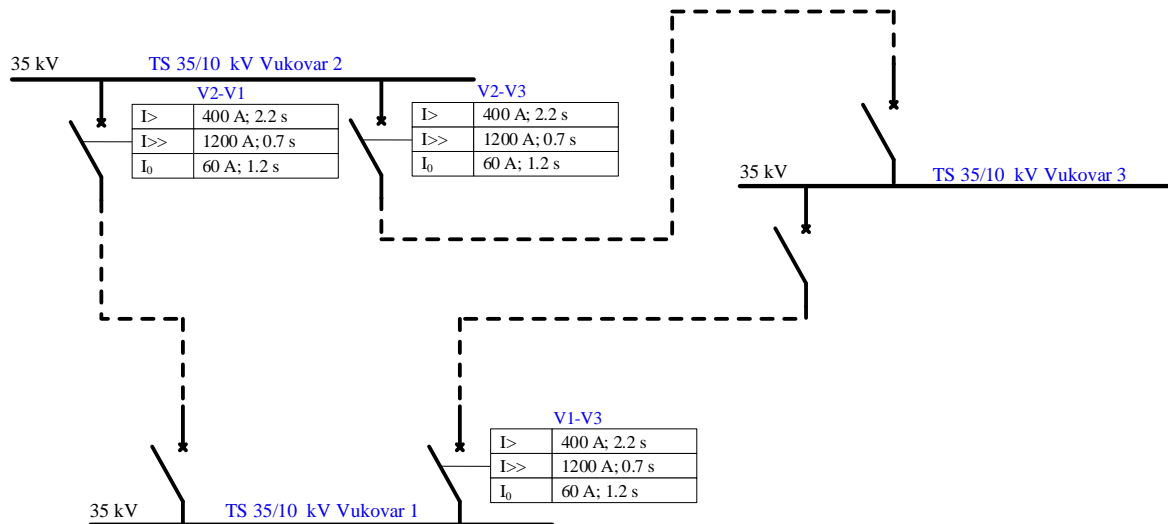
P=24.77 kW

Q=-1086.57 kvar

2.3. Postojeće stanje elektroenergetske mreže

2.3.1. Podešenje relejne zaštite

Na slici 2.12. prikazano je postojeće stanje zaštite 35 kV mreže.



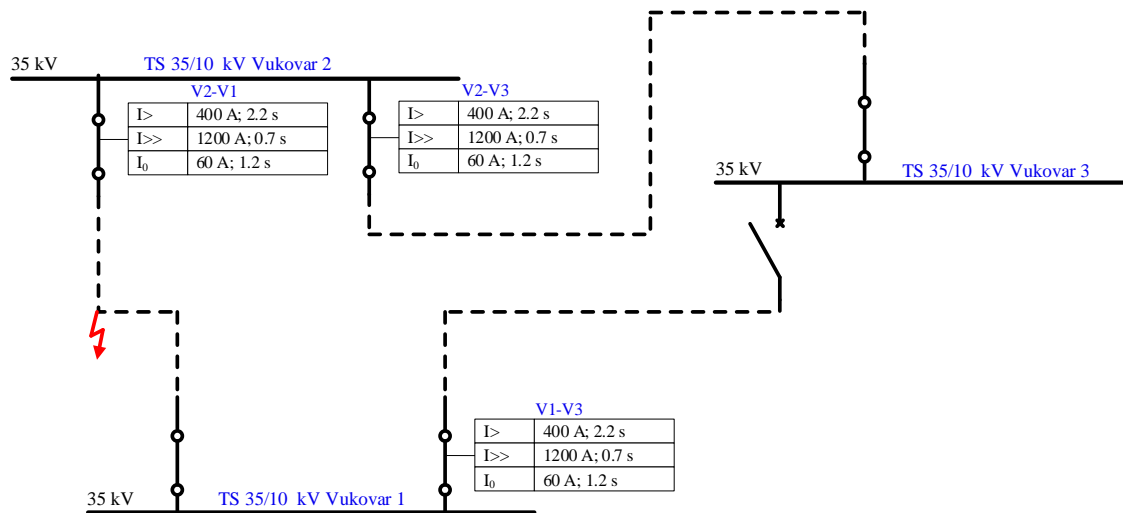
Slika 2.12. Grafički prikaz postojećeg podešenja zaštite 35 kV mreže

2.3.2. Vođenje sustava

U postojećem stanju, iako je izrađena kao zamkasta (prstenasta) mreža, razmatrana mreža radi kao radijalna (zrakasta). Posljedica ovakvog pogona su prekidi isporuke električne energije, tzv „beznaponske pauze“ kod svakog kvara. Ponašanje mreže uključuje i jako ovisi o reakciji dežurnog dispečera, a slikovito se može opisati na primjeru kvara na KB 35 kV TS Vukovar 2 – TS Vukovar 1 između TS.

Reagiranje u slučaju kvara:

U slučaju pojave kvara primjerice trofaznog KS-a na vodu V2-V1 prikazanom na slici 2.13. postojećom filozofijom podešenja zaštite sustav se ponaša na sljedeći način:



Slika 2.13. Grafički prikaz kvara na vodu V2-V1

- Uslijed kvara kratkospojna zaštita simbola $I>>$ reagira nakon 0.7 s,
- Šalje se signal prekidaču za otvaranje kontakta,
- Potrošači u mreži 10 kV napajani iz TS Vukovar 1 ostaju bez napona,
- Dispečerski centar dobiva obavijest o isklapanju prekidača,

Da bi se ponovno uspostavila opskrba potrošača na sabirnicama 10 kV TS Vukovar 1, potrebno je iskoristiti rezervni pravac napajanja preko TS Vukovar 3, tj. dispečer treba uključiti vod V1-V3 u pogon, međutim prije toga treba otvoriti prekidač na drugom kraju voda V2-V1, u TS Vukovar 1, VP Vukovar 2. Ako se možebitnom pogreškom dispečera dogodi da se vod V1-V3 stavi u pogon prije potpunog odvajanja voda V2-V1 iz mreže došlo bi do prorade zaštite i na vodu V1-V3. To bi uzrokovalo beznaponsko stanje na određen vremenski period za velik dio konzuma, a budući da se u mreži nalaze proizvodnja, bolnica, županijske službe itd. to znači i velike gubitke.

Zbog visokih cijena opreme i loše komunikacijske infrastrukture, u distribucijskim mrežama u prošlosti se ovaj problem rješavao usmjerenom zaštitom.

Usmjerene zaštite omogućavale su prstenasti pogon mreže, ali su se uslijed prijelaznih otpora na mjestu kvara, kvarova u naponskim mjernim krugovima koji su nužni za funkcioniranje takvih zaštita i sl., događali neselektivni ispadi koji su umanjili učinkovitost.

Modernizacijom komunikacijske infrastrukture i razvojem numeričkih relejnih zaštita, što je rezultiralo nižim cijenama opreme i bržim komunikacijskim vezama stvorili su se uvjeti za uvođenje diferencijalne zaštite i u distribucijskim razdjelnim mrežama, koja je do sada bila rezervirana gotovo isključivo za prijenosne mreže. Takav tip zaštite je najbolje rješenje za zaštitu kabela. Diferencijalna zaštita je potpuno selektivna i trenutna, te ne dolazi do gubljenja vremena i financijskih sredstava.

3. PRIJEDLOG PODEŠENJA UZDUŽNE DIFERENCIJALNE ZAŠTITE

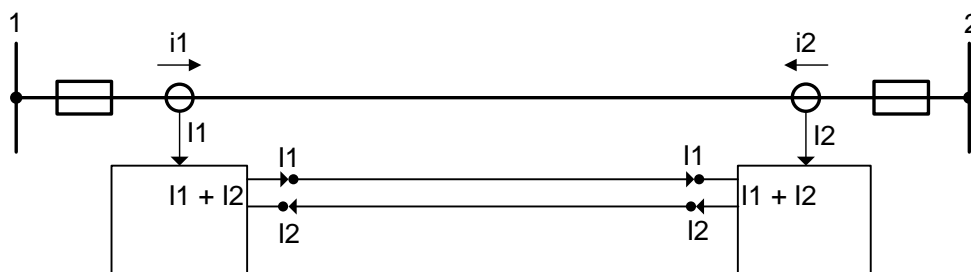
3.1. Općenito o diferencijalnoj zaštiti vodova

Diferencijalna zaštita je najsvremenija zaštitna funkcija za šticeenje podzemnih kabela s mnogo prednosti u odnosu na postojeće korištene zaštitne funkcije:

- Potpuna selektivnost zaštite sa šticeenom zonom između strujnih transformatora na dvije trafostanice koje kabel povezuje. Dakle pri proradi zaštite nema sumnje da se kvar dogodio upravo na šticeenom kabelu, a samim time nema nikakve potrebe za vremenskim zatezanjem čime smo sigurni da će kabel u kvaru u najkraćem roku biti izoliran iz mreže, i ovim tvrdnjama postiže se:
 - Trenutni isklon kabela u kvaru
 - Ne mogućnost isklopa bilo kojih drugih kabela / transformatora / dijelova u mreži uslijed kvara na šticeenom kabelu
- Visoka osjetljivost zaštite, koja je izuzetno važna za otkrivanje visokomskih kvarova u mreži
- Vrlo stabilna pri promjenama tokova energije i prilika u mreži

Princip rada prikazan na slici 3.1. zasniva se na neprekinutom uspoređivanju faznih struja s obje strane kabela, sukladno Kirchoffovom zakonu struje koje uđu iz jedne trafostanice u kabel, moraju izaći na drugoj trafostanici.

Ovo je uvjetno rečeno, kako uslijed postojanja i kapacitivnih struja kabela čija vrijednost proizlazi iz samih fizikalnih parametara kabela, vektorska razlika struja s obje strane kabela u svakom trenutku je jednaka kapacitivnoj struji kabela. [1]



Slika 3.1. Princip djelovanja diferencijalne zaštite [1]

3.2. Zaštitni uređaj Siemens 7SD610

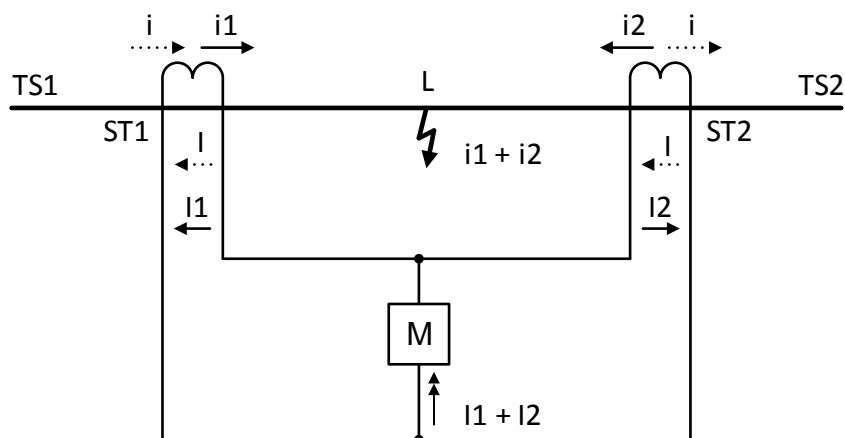
Zaštitni uređaj koji je korišten za zaštitu kabela 35 kV mreže u simulacijama je Siemens 7SD610. Diferencijalna zaštita je glavna funkcija uređaja, a zasniva se na usporedbi struja. Kako bi se to postiglo po jedan uređaj mora biti postavljen na oba kraja štice zone. Uređaji međusobno komuniciraju odnosno razmjenjuju izmjerene vrijednosti putem komunikacijskih veza i uspoređuju primljene struje sa vlastitima. U slučaju kvara unutar zone dodijeljeni prekidač reagira. [2]

3.2.1. Opis principa djelovanja

Osnovni princip s dva kraja

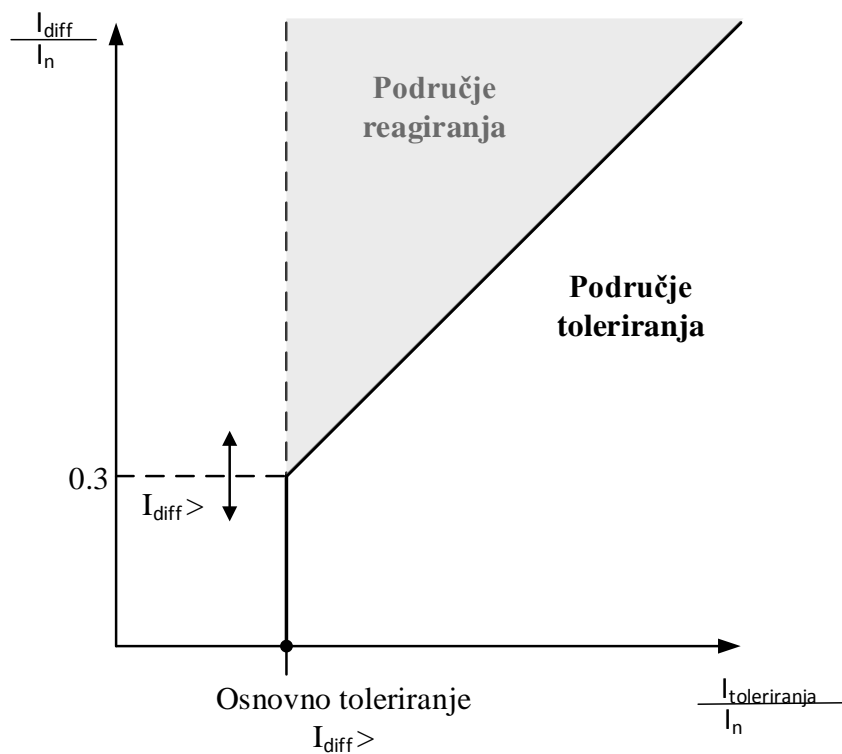
Diferencijalna zaštita se zasniva na usporedbi struja te koristi činjenicu da je primjerice vodno polje L na slici 3.2., pri normalnom pogonu uvijek opterećeno istom strujom i (isprekidana linija) na svojim krajevima. Struja teče sa ulaza na jednoj strani promatrane zone i izlazi na drugoj strani. Razlika struja je očigledan pokazatelj kvara unutar vodnog polja. Ako su stvarni omjeri strujnih transformatora isti, sekundari strujnih transformatora $ST1$ i $ST2$ na krajevima voda mogu biti spojeni tako da forme zatvoreni strujni krug sa sekundarnom strujom I ; dok mjerni element M koji je spojen tako da je električki u ravnoteži i dalje ostaje nepromijenjen tj. struja je 0 u normalnog pogonu.

Kada se pojavi kvar u zoni ograničenoj transformatorima, struja $i_1 + i_2$ koja je proporcionalna strujama kvara $I_1 + I_2$ koje teku s obje strane, teče u mjerni uređaj. Kao rezultat, jednostavan strujni krug prikazan na slici 3.2. osigurava pouzdano reagiranje zaštite ako je struja kvara unutar štice zone dovoljno velika da mjerni uređaj M reagira. [2]



Slika 3.2. Osnovni princip djelovanja diferencijalne zaštite voda sa dva kraja [2]

Na slici 3.3. je prikazana karakteristika reagiranja diferencijalne zaštite 7SD610 zaštitnog uređaja.



Slika 3.3. Karakteristika reagiranja [2]

3.3. Analiza selektivnosti podešenja zaštite za redovito uklopno stanje

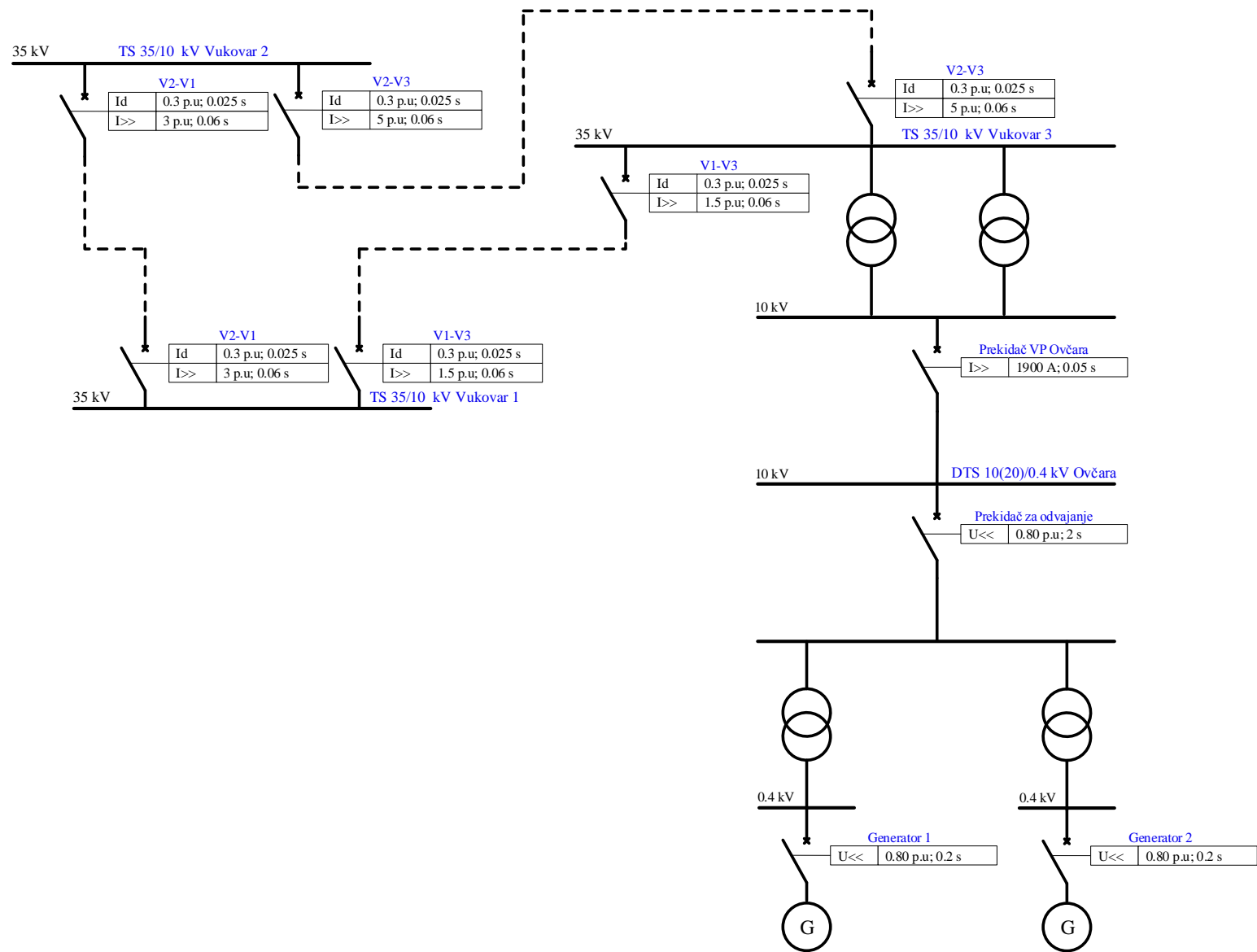
Za svaku simulaciju je dan prikaz iznosa struja odnosno napona, vrijeme reagiranja te stanje prekidača na mjestima gdje su ugrađeni zaštitni uređaji. Slika se sastoji od 15 dijagrama na kojima se nalaze:

- *U prvom redu prvi dijagram gledano s lijeve na desnu stranu prikazuje RMS iznose struje po fazama kroz kabel V2-V1,*
- *U prvom redu drugi dijagram gledano s lijeve na desnu stranu prikazuje RMS iznose struja po fazama kroz kabel V2-V3,*
- *U prvom redu treći dijagram gledano s lijeve na desnu stranu prikazuje RMS iznose struja po fazama kroz kabel V1-V3,*
- *U drugom redu prvi dijagram gledano s lijeve na desnu stranu prikazuje RMS iznose diferencijalne struje po fazama kroz kabel V2-V1,*
- *U drugom redu drugi dijagram gledano s lijeve na desnu stranu prikazuje RMS iznose diferencijalne struje po fazama kroz kabel V2-V3,*
- *U drugom redu treći dijagram gledano s lijeve na desnu stranu prikazuje RMS iznose diferencijalne struje po fazama kroz kabel V1-V3,*
- *U trećem redu prvi dijagram gledano s lijeve na desnu stranu prikazuje vrijeme reagiranja zaštitnog uređaja i diferencijalne zaštite na kabelu V2-V1,*
- *U trećem redu drugi dijagram gledano s lijeve na desnu stranu prikazuje vrijeme reagiranja zaštitnog uređaja i diferencijalne zaštite na kabelu V2-V3,*
- *U trećem redu treći dijagram gledano s lijeve na desnu stranu prikazuje vrijeme reagiranja zaštitnog uređaja i diferencijalne zaštite na kabelu V1-V3,*
- *U četvrtom redu prvi dijagram gledano s lijeve na desnu stranu prikazuje stanje prekidača oba terminala na kabelu V2-V1,*
- *U četvrtom redu drugi dijagram gledano s lijeve na desnu stranu prikazuje stanje prekidača oba terminala na kabelu V2-V3,*
- *U četvrtom redu treći dijagram gledano s lijeve na desnu stranu prikazuje stanje prekidača oba terminala na kabelu V1-V3,*
- *U petom redu prvi dijagram gledano s lijeve na desnu stranu prikazuje napon na 10 kV sabirnici susretnog postrojenja oznake R Ovčara,*
- *U petom redu drugi dijagram gledano s lijeve na desnu stranu prikazuje napon na 0.4 kV sabirnicama BT1 i BT2,*
- *U petom redu treći dijagram gledano s lijeve na desnu stranu prikazuje vrijeme reagiranja zaštitnih uređaja susretnog postrojenja.*

Omjer primara i sekundara strujnih transformatora korištenih kod zaštitnih uređaja koji štite kabele 35 kV mreže i VP Ovčara je 100 A/1 A, a naponskih transformatora zaštitnih uređaja susretnog postrojenja 10000 V/100 V odnosno 400 V/100 V.

Na slici 3.4. dan je prikaz podešenja glavne, diferencijalne zaštite kabela 35 kV mreže. Međutim, za bolje shvaćanje filozofije zaštite za simulacije je podešena i pomoćna, kratkospojna zaštita kabela 35 kV mreže te VP Ovčara.

Budući da se u blizini nalazi BPE Ovčara, te KS-ovi mogu imati utjecaj na susretno postrojenje, podešena je i podnaponska zaštita na 0.4 kV sabirnicama oba generatora te 10 kV sabirnici susretnog postrojenja s oznakom R Ovčara. Svi tipovi zaštite su određeno vremenski zategnuti što je vidljivo iz slike i time se postiže selektivnost zaštite



Slika 3.4. Grafički prikaz podešenja zaštite za simulacije

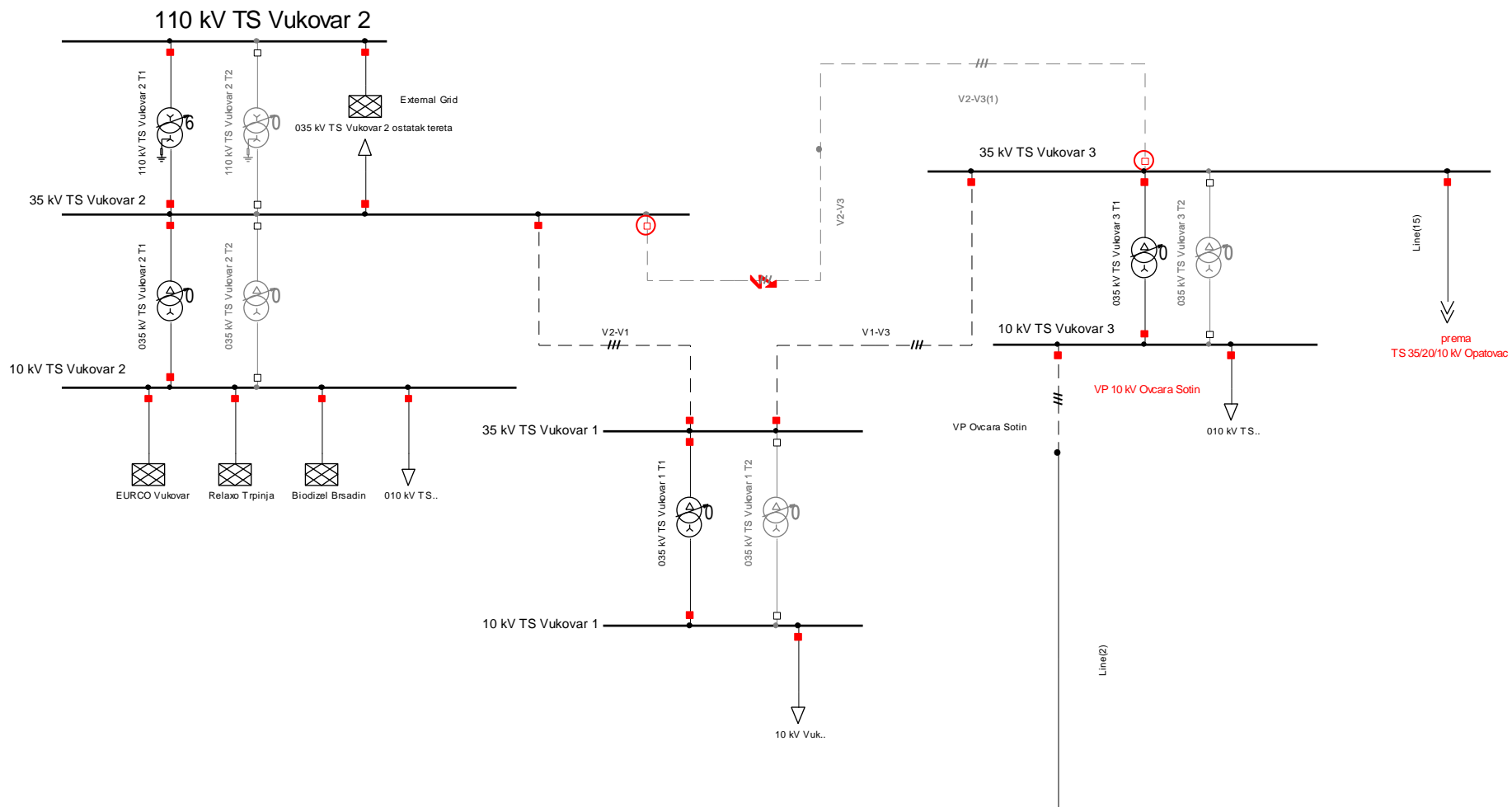
3.3.1. Analiza selektivnosti podešenja zaštite za slučaj trofaznog kratkog spoja na početku kabela V2-V3

Analiza selektivnosti podešenja zaštite za slučaj trofaznog kratkog spoja na početku kabela V2-V3 je obavljena za slučaj kratkog spoja čija impedancija na mjestu kvara iznosi 0Ω . Kratki spoj se događa u trenutku $t=100$ ms nakon početka simulacije. Trajanje simulacije iznosi 2200 ms.

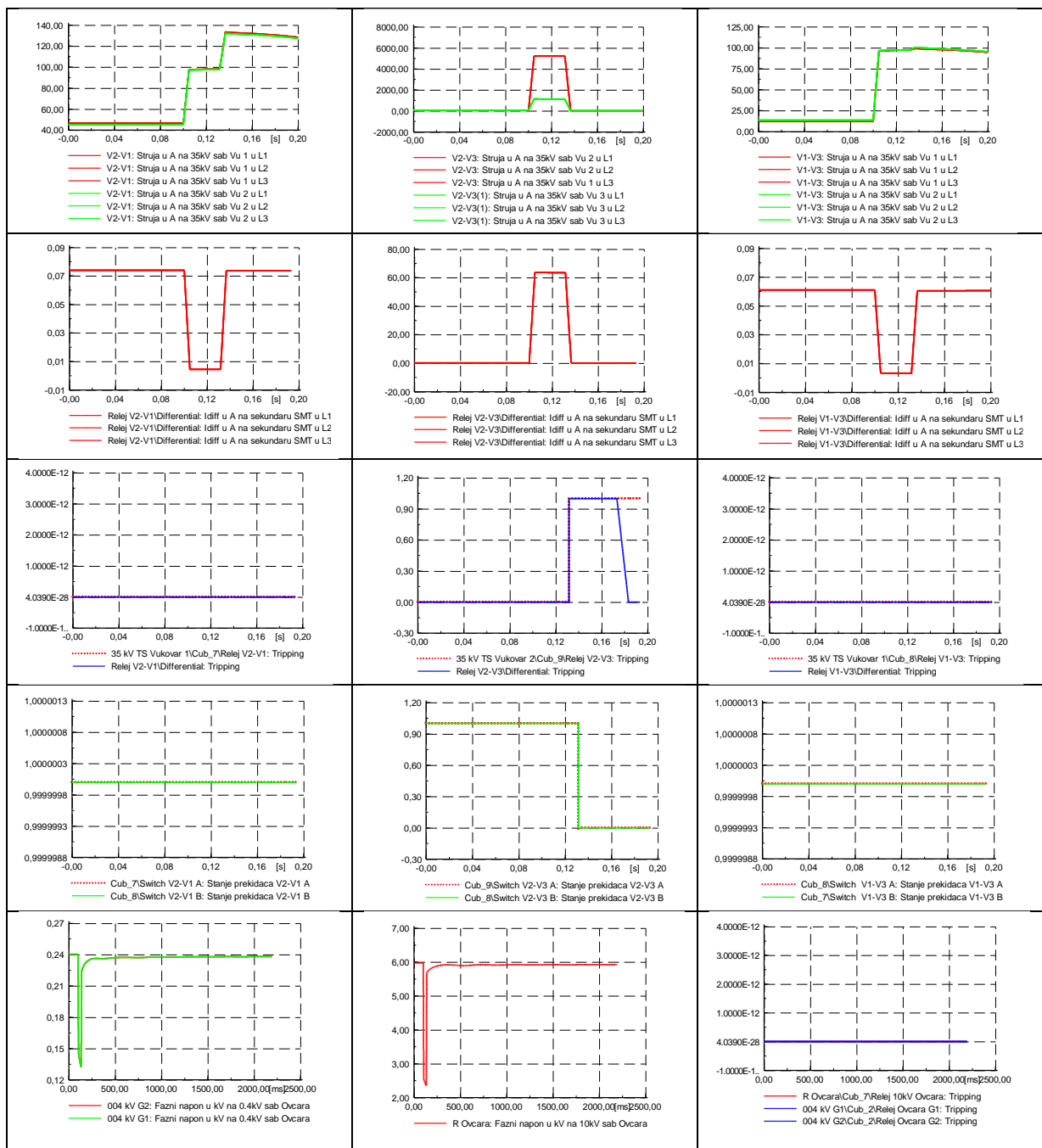
Na temelju kronoloških događanja u izvješću programskog paketa zaključuje se sljedeće:

- Nakon 100 ms dolazi do pobude člana Id releja Siemens 7SD610 na kabelu V2-V3 koji šalje nalog za otvaranje kontakata prekidačima u vodnim poljima,
- Prekidači u vodnim poljima otvaraju svoje kontakte,
- Nakon 25 ms prekidači V2-V3 A i V2-V3 B se djelovanjem diferencijalne zaštite odvajaju od mreže.

Ovakvo podešenje rezultira da kvar na kabelu uzrokuje proradu prekidača. Prekidači se odvajaju od mreže djelovanjem diferencijalne zaštite, čime se mjesto kvara izolira od ostatka mreže i kabel je izvan pogona. Zaštitni uređaji susretnog postrojenja nisu registrirali kvar. U nastavku su dani rezultati simulacije.



Slika 3.5. Grafički prikaz stanja prekidača 35 kV mreže nakon završetka simulacije



Slika 3.6. Prikaz RMS iznosa struja i napona za vrijeme trajanja simulacije te trenutak reagiranja

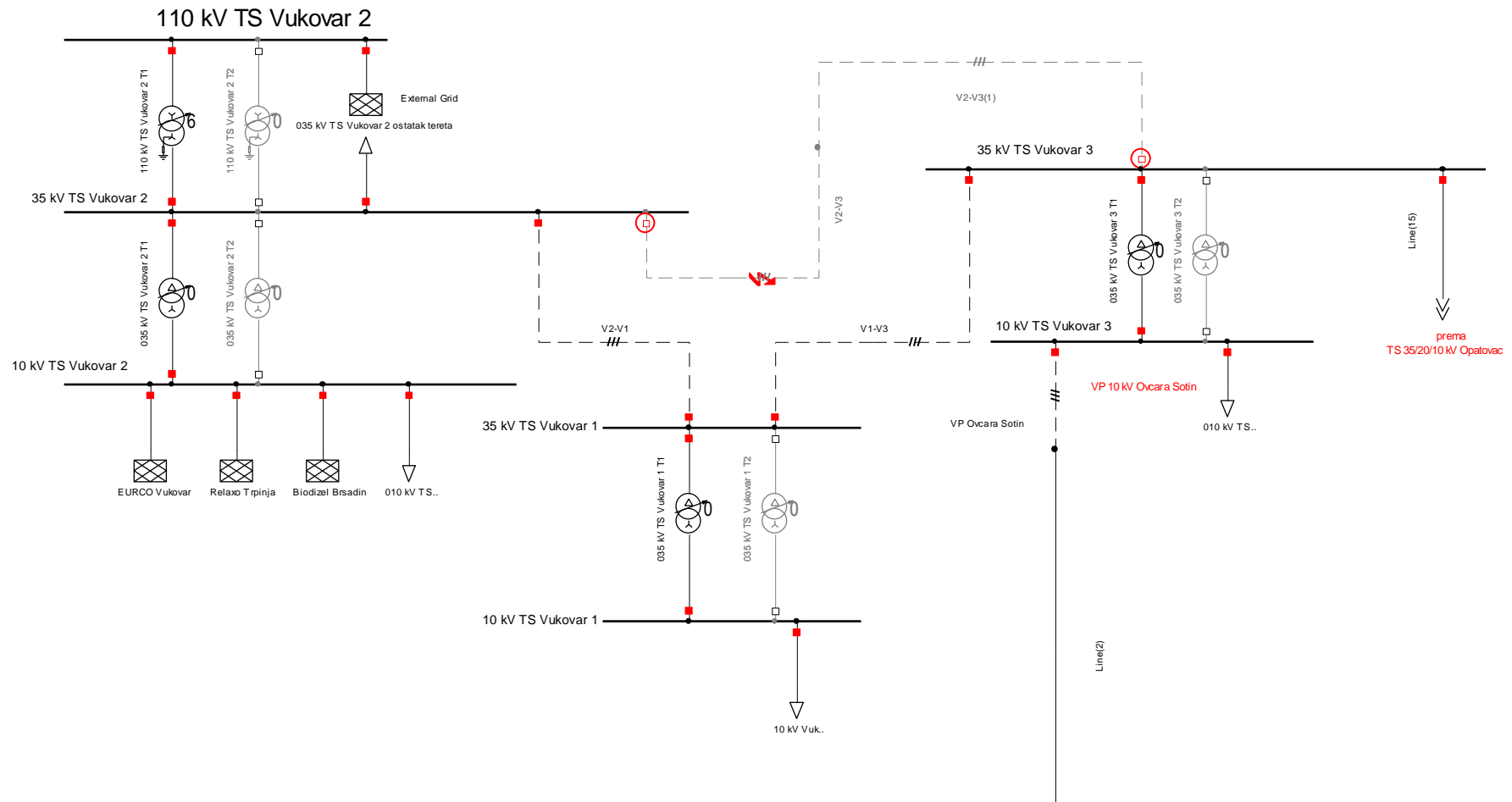
3.3.2. Analiza selektivnosti podešenja zaštite za slučaj jednofaznog kratkog spoja na početku kabela V2-V3

Analiza selektivnosti podešenja zaštite za slučaj jednofaznog kratkog spoja na početku kabela V2-V3 je obavljena za slučaj kratkog spoja čija impedancija na mjestu kvara iznosi 0Ω . Kratki spoj se događa u trenutku $t=100$ ms nakon početka simulacije. Trajanje simulacije iznosi 200 ms.

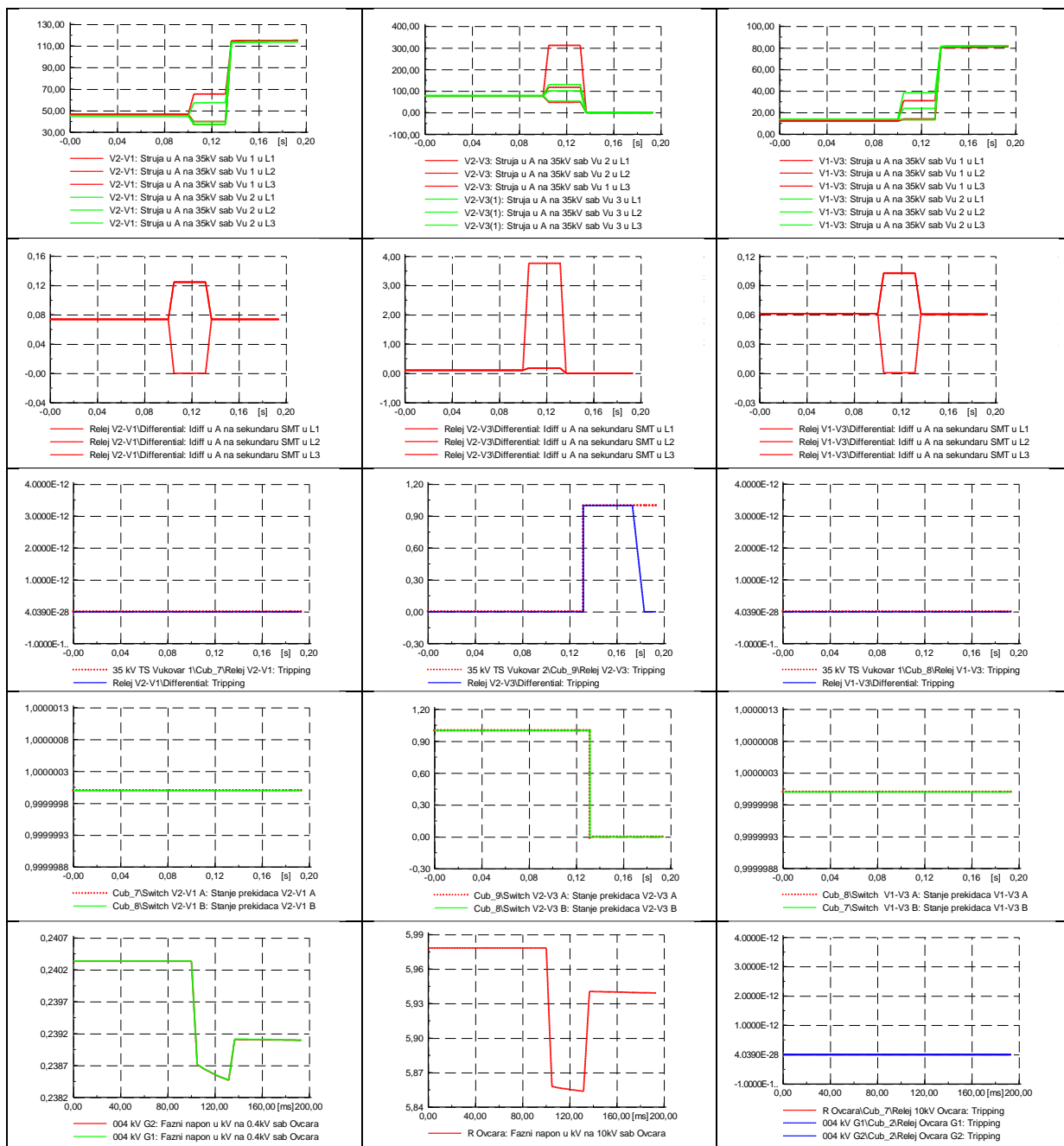
Na temelju kronoloških događanja u izvješću programskog paketa zaključuje se sljedeće:

- Nakon 100 ms dolazi do pobude člana Id releja Siemens 7SD610 na kabelu V2-V3 koji šalje nalog za otvaranje kontakata prekidačima u vodnim poljima,
- Prekidači u vodnim poljima otvaraju svoje kontakte,
- Nakon 25 ms prekidači V2-V3 A i V2-V3 B se djelovanjem diferencijalne zaštite odvajaju od mreže.

Ovakvo podešenje rezultira da kvar na kabelu uzrokuje proradu prekidača. Prekidači se odvajaju od mreže djelovanjem diferencijalne zaštite, čime se mjesto kvara izolira od ostatka mreže i kabel je izvan pogona. Zaštitni uređaji susretnog postrojenja nisu registrirali kvar. U nastavku su dani rezultati simulacije.



Slika 3.7. Grafički prikaz stanja prekidača 35 kV mreže nakon završetka simulacije



Slika 3.8. Prikaz RMS iznosa struja i napona za vrijeme trajanja simulacije te trenutak reagiranja

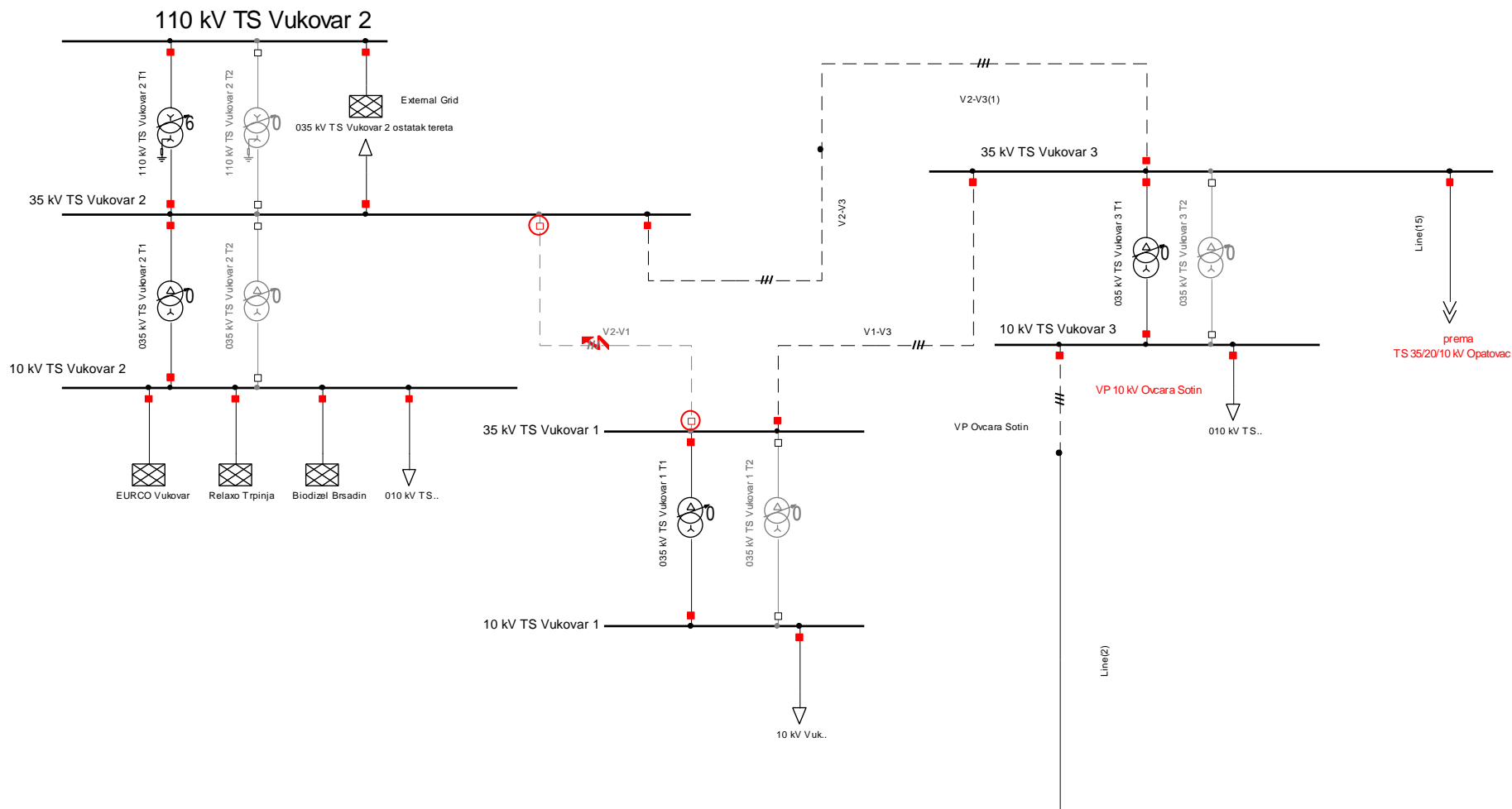
3.3.3. Analiza selektivnosti podešenja zaštite za slučaj trofaznog kratkog spoja na sredini kabela V2-V1

Analiza selektivnosti podešenja zaštite za slučaj trofaznog kratkog spoja na sredini kabela V2-V1 je obavljena za slučaj kratkog spoja čija impedancija na mjestu kvara iznosi 0Ω . Kratki spoj se događa u trenutku $t=100$ ms nakon početka simulacije. Trajanje simulacije iznosi 200 ms.

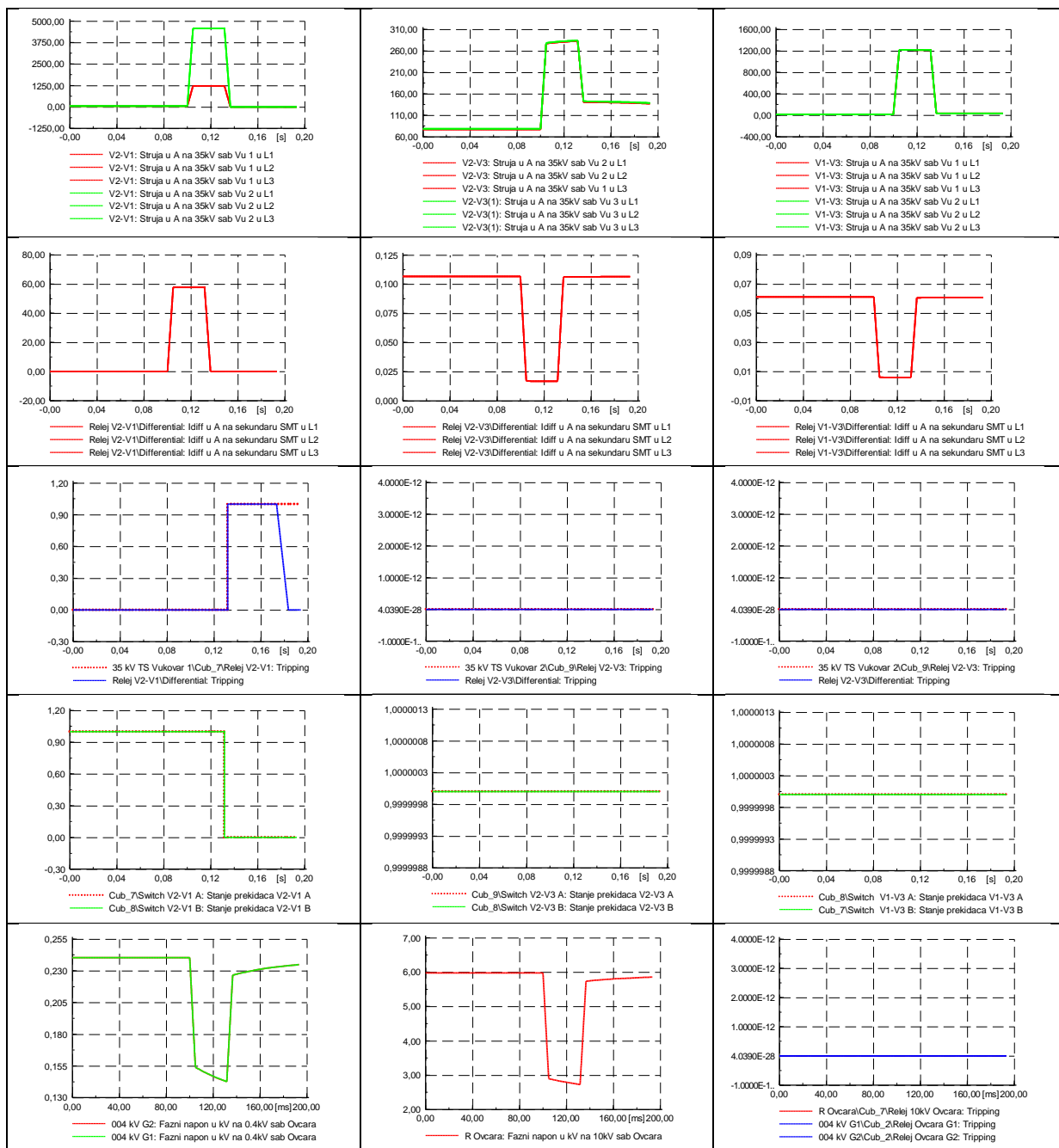
Na temelju kronoloških događanja u izvješću programskog paketa zaključuje se sljedeće:

- Nakon 100 ms dolazi do pobude člana Id releja Siemens 7SD610 na kabelu V2-V1 koji šalje nalog za otvaranje kontakata prekidačima u vodnim poljima,
- Prekidači u vodnim poljima otvaraju svoje kontakte,
- Nakon 25 ms prekidači V2-V1 A i V2-V1 B se djelovanjem diferencijalne zaštite odvajaju od mreže.

Ovakvo podešenje rezultira da kvar na kabelu uzrokuje proradu prekidača. Prekidači se odvajaju od mreže djelovanjem diferencijalne zaštite, čime se mjesto kvara izolira od ostatka mreže i kabel je izvan pogona. Zaštitni uređaji susretnog postrojenja nisu registrirali kvar. U nastavku su dani rezultati simulacije.



Slika 3.9. Grafički prikaz stanja prekidača 35 kV mreže nakon završetka simulacije



Slika 3.10. Prikaz RMS iznosa struja i napona za vrijeme trajanja simulacije te trenutak reagiranja

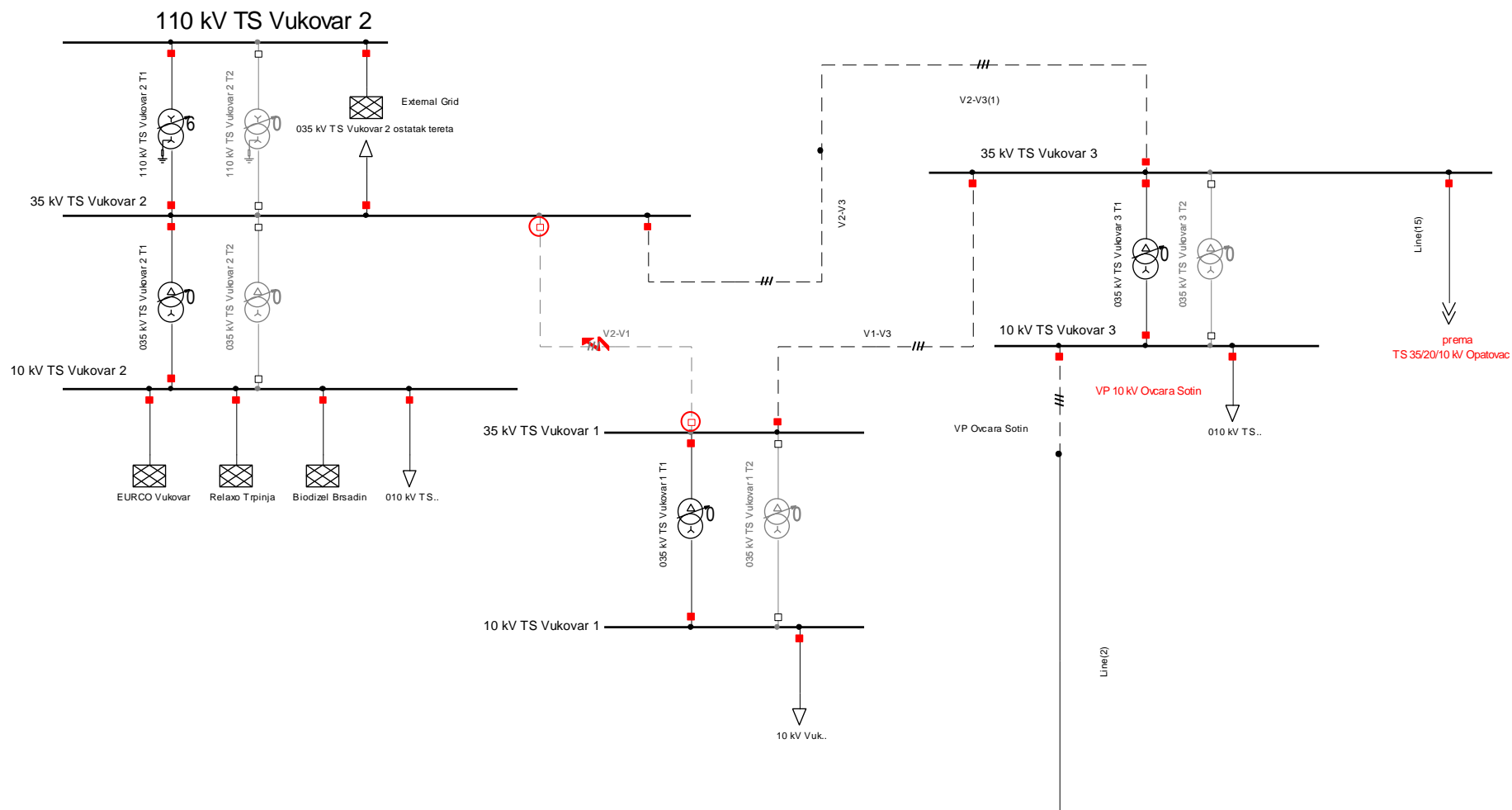
3.3.4. Analiza selektivnosti podešenja zaštite za slučaj jednofaznog kratkog spoja na sredini kabela V2-V1

Analiza selektivnosti podešenja zaštite za slučaj jednofaznog kratkog spoja na početku kabela V2-V1 je obavljena za slučaj kratkog spoja čija impedancija na mjestu kvara iznosi 0Ω . Kratki spoj se događa u trenutku $t=100$ ms nakon početka simulacije. Trajanje simulacije iznosi 200 ms.

Na temelju kronološkij događanja u izvješću programskog paketa zaključuje se sljedeće:

- Nakon 100 ms dolazi do pobude člana Id releja Siemens 7SD610 na kabelu V2-V1 koji šalje nalog za otvaranje kontakata prekidačima u vodnim poljima,
- Prekidači u vodnim poljima otvaraju svoje kontakte,
- Nakon 25 ms prekidači V2-V1 A i V2-V1 B se djelovanjem diferencijalne zaštite odvajaju od mreže.

Ovakvo podešenje rezultira da kvar na kabelu uzrokuje proradu prekidača. Prekidači se odvajaju od mreže djelovanjem diferencijalne zaštite, čime se mjesto kvara izolira od ostatka mreže i kabel je izvan pogona. Zaštitni uređaji susretnog postrojenja nisu registrirali kvar. U nastavku su dani rezultati simulacije.



Slika 3.11. Grafički prikaz stanja prekidača 35 kV mreže nakon završetka simulacije



Slika 3.12. Prikaz RMS iznosa struja i napona za vrijeme trajanja simulacije te trenutak reagiranja

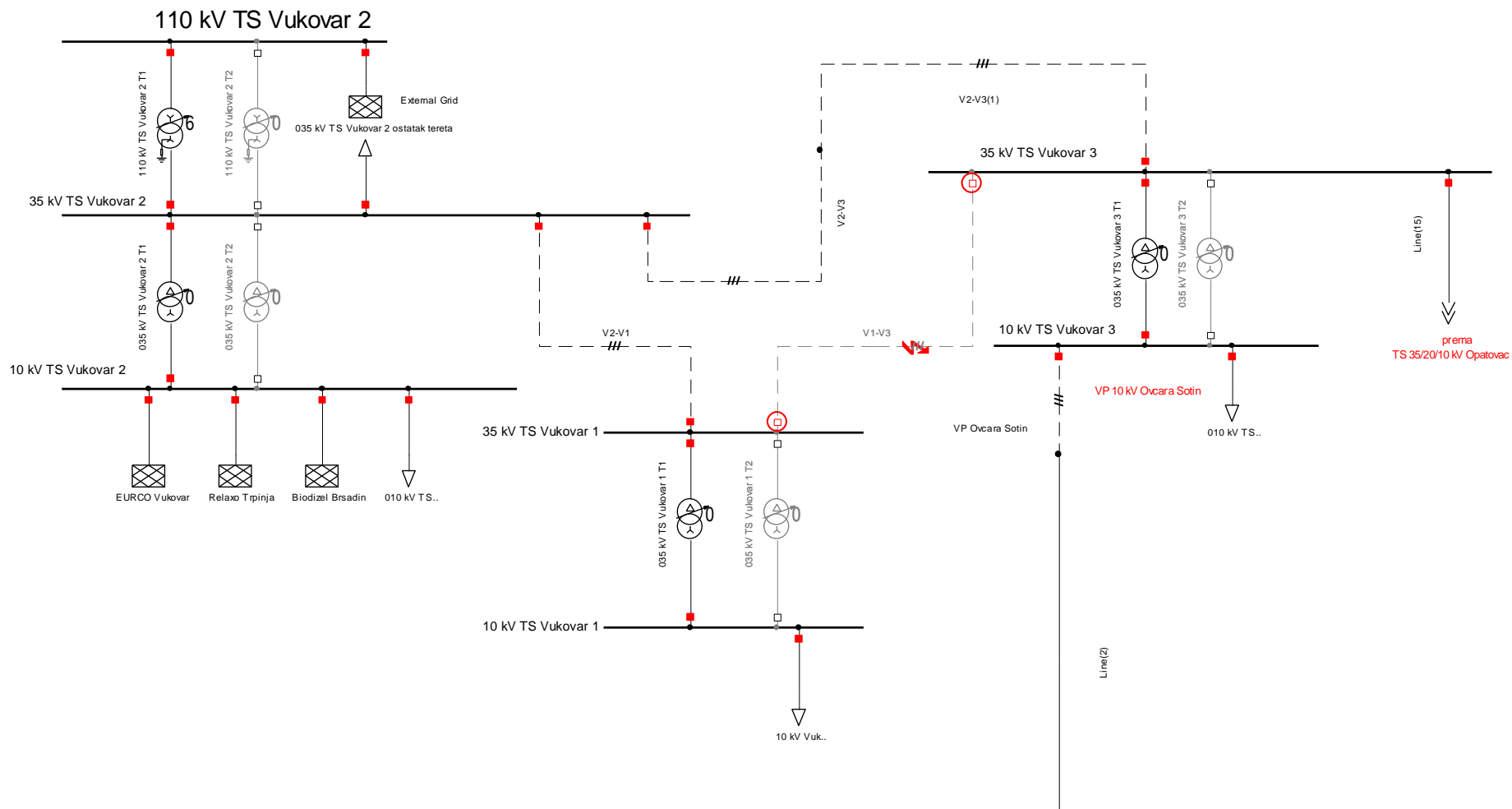
3.3.5. Analiza selektivnosti podešenja zaštite za slučaj trofaznog kratkog spoja na sredini kabela V1-V3

Analiza selektivnosti podešenja zaštite za slučaj trofaznog kratkog spoja na sredini kabela V1-V3 je obavljena za slučaj kratkog spoja čija impedancija na mjestu kvara iznosi 0Ω . Kratki spoj se događa u trenutku $t=100$ ms nakon početka simulacije. Trajanje simulacije iznosi 200 ms.

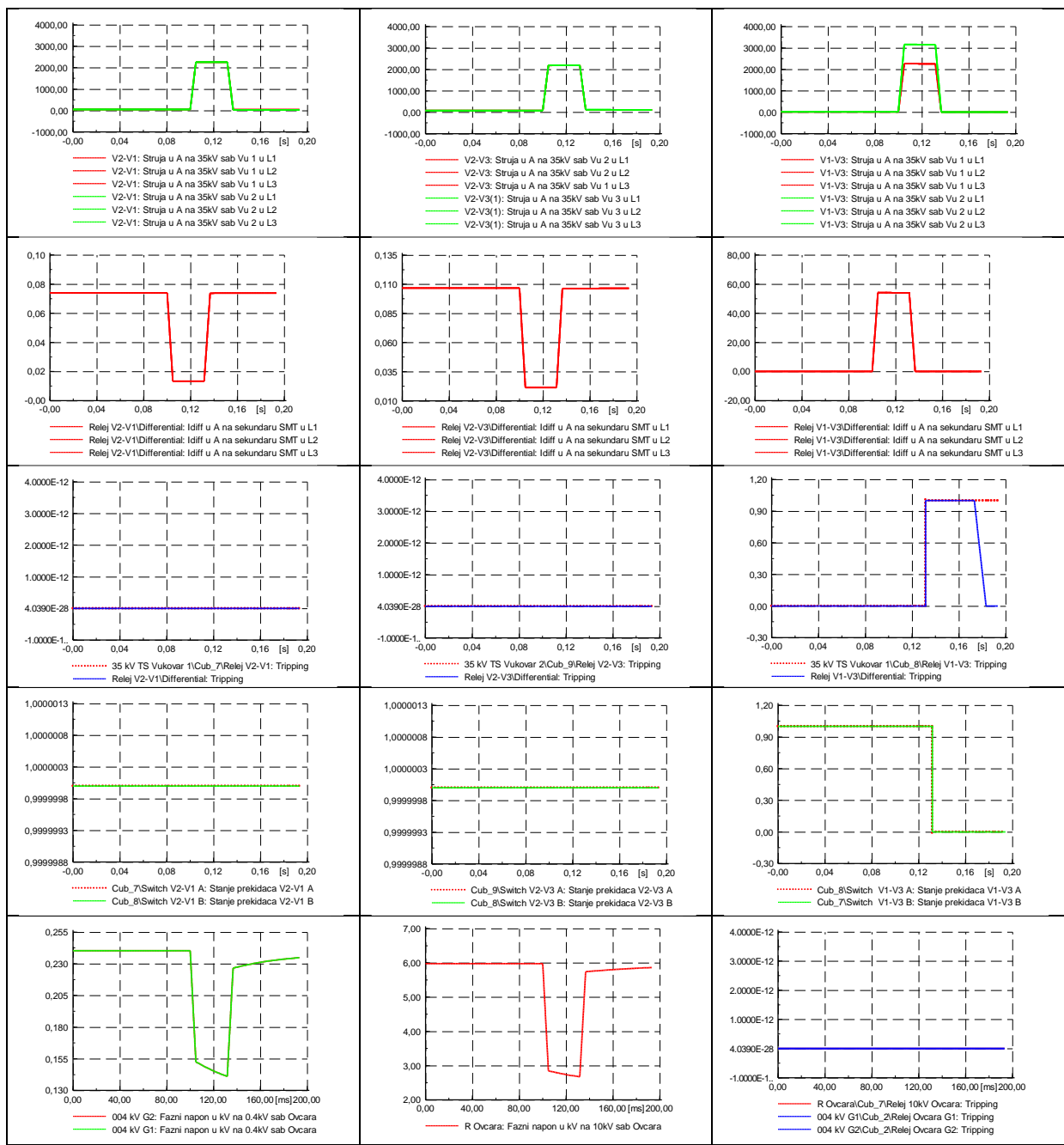
Na temelju kronoloških događanja u izvješću programskog paketa zaključuje se sljedeće:

- Nakon 100 ms dolazi do pobude člana Id releja Siemens 7SD610 na kabelu V1-V3 koji šalje nalog za otvaranje kontakata prekidačima u vodnim poljima,
- Prekidači u vodnim poljima otvaraju svoje kontakte,
- Nakon 25 ms prekidači V1-V3 A i V1-V3 B se djelovanjem diferencijalne zaštite odvajaju od mreže.

Ovakvo podešenje rezultira da kvar na kabelu uzrokuje proradu prekidača. Prekidači se odvajaju od mreže djelovanjem diferencijalne zaštite, čime se mjesto kvara izolira od ostatka mreže i kabel je izvan pogona. Zaštitni uređaji susretnog postrojenja nisu registrirali kvar. U nastavku su dani rezultati simulacije.



Slika 3.13. Grafički prikaz stanja prekidača 35 kV mreže nakon završetka simulacije



Slika 3.14. Prikaz RMS iznosa struja i napona za vrijeme trajanja simulacije te trenutak reagiranja

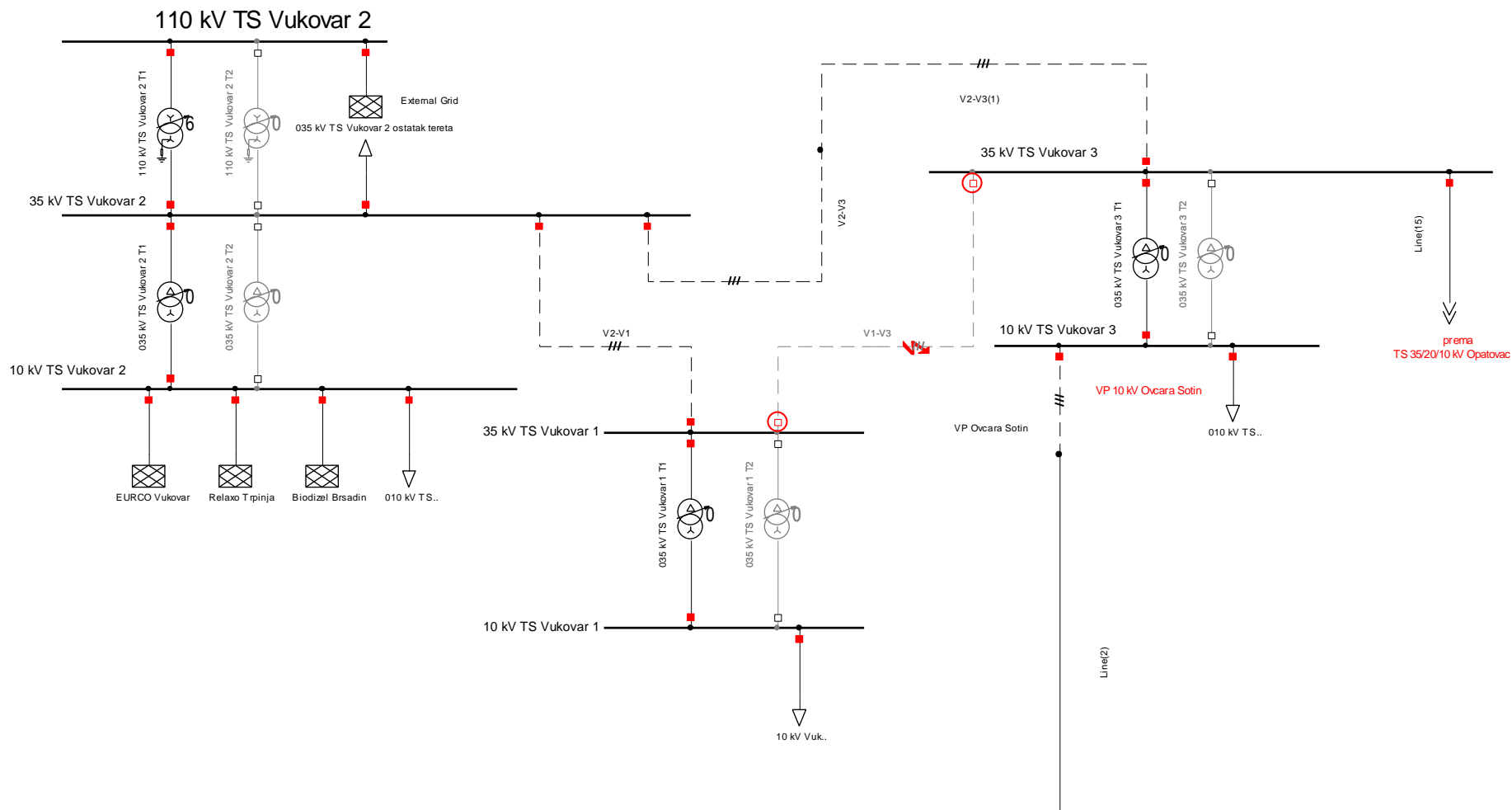
3.3.6. Analiza selektivnosti podešenja zaštite za slučaj jednofaznog kratkog spoja na sredini kabela V1-V3

Analiza selektivnosti podešenja zaštite za slučaj jednofaznog kratkog spoja na početku kabela V1-V3 je obavljena za slučaj kratkog spoja čija impedancija na mjestu kvara iznosi 0Ω . Kratki spoj se događa u trenutku $t=100$ ms nakon početka simulacije. Trajanje simulacije iznosi 200 ms.

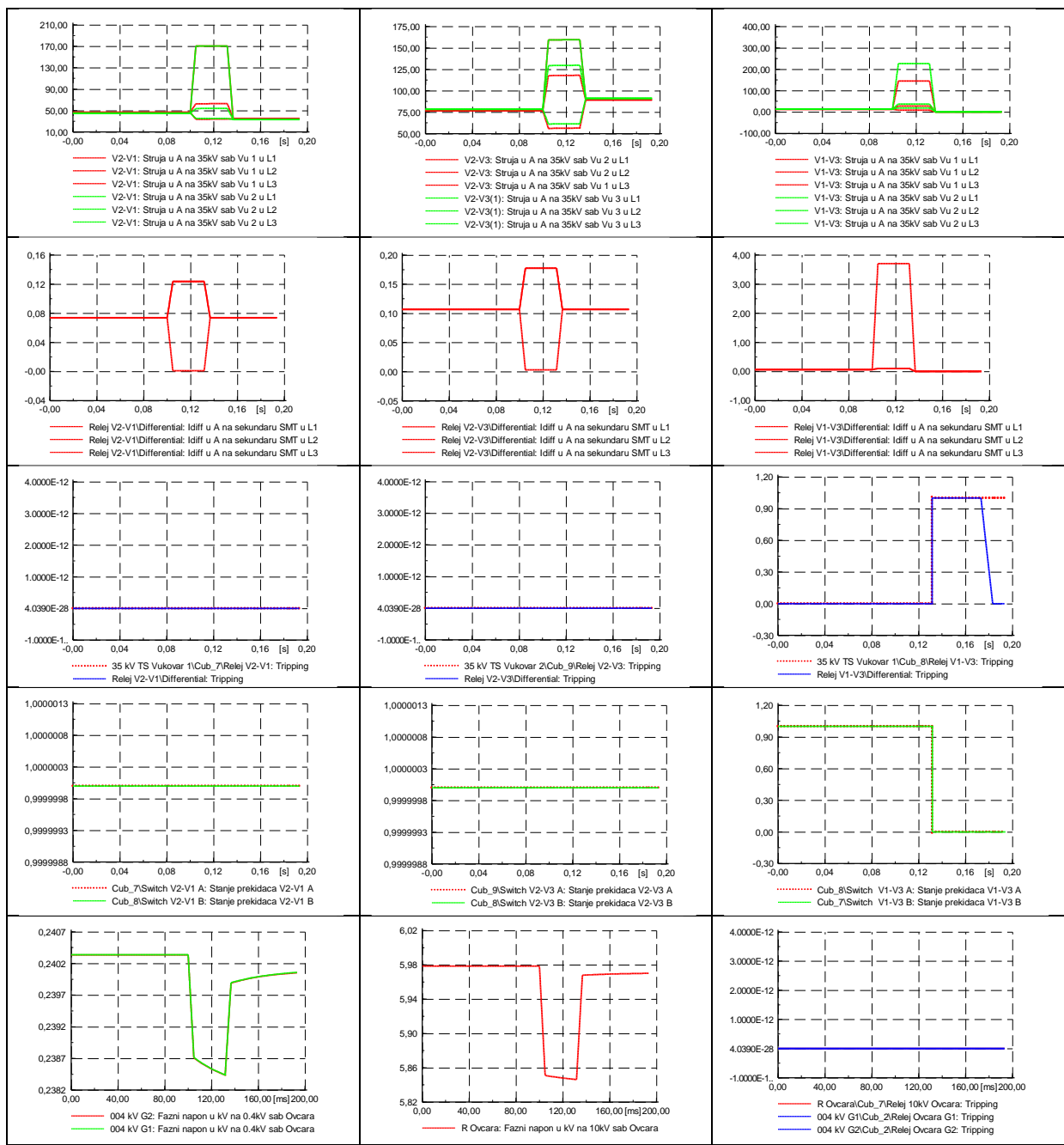
Na temelju kronoloških događanja u izvješću programskog paketa zaključuje se sljedeće:

- Nakon 100 ms dolazi do pobude člana Id releja Siemens 7SD610 na kabelu V1-V3 koji šalje nalog za otvaranje kontakata prekidačima u vodnim poljima,
- Prekidači u vodnim poljima otvaraju svoje kontakte,
- Nakon 25 ms prekidači V1-V3 A i V1-V3 B se djelovanjem diferencijalne zaštite odvajaju od mreže.

Ovakvo podešenje rezultira da kvar na kabelu uzrokuje proradu prekidača. Prekidači se odvajaju od mreže djelovanjem diferencijalne zaštite, čime se mjesto kvara izolira od ostatka mreže i kabel je izvan pogona. Zaštitni uređaji susretnog postrojenja nisu registrirali kvar. U nastavku su dani rezultati simulacije.



Slika 3.15. Grafički prikaz stanja prekidača 35 kV mreže nakon završetka simulacije



Slika 3.16. Prikaz RMS iznosa struja i napona za vrijeme trajanja simulacije te trenutak reagiranja

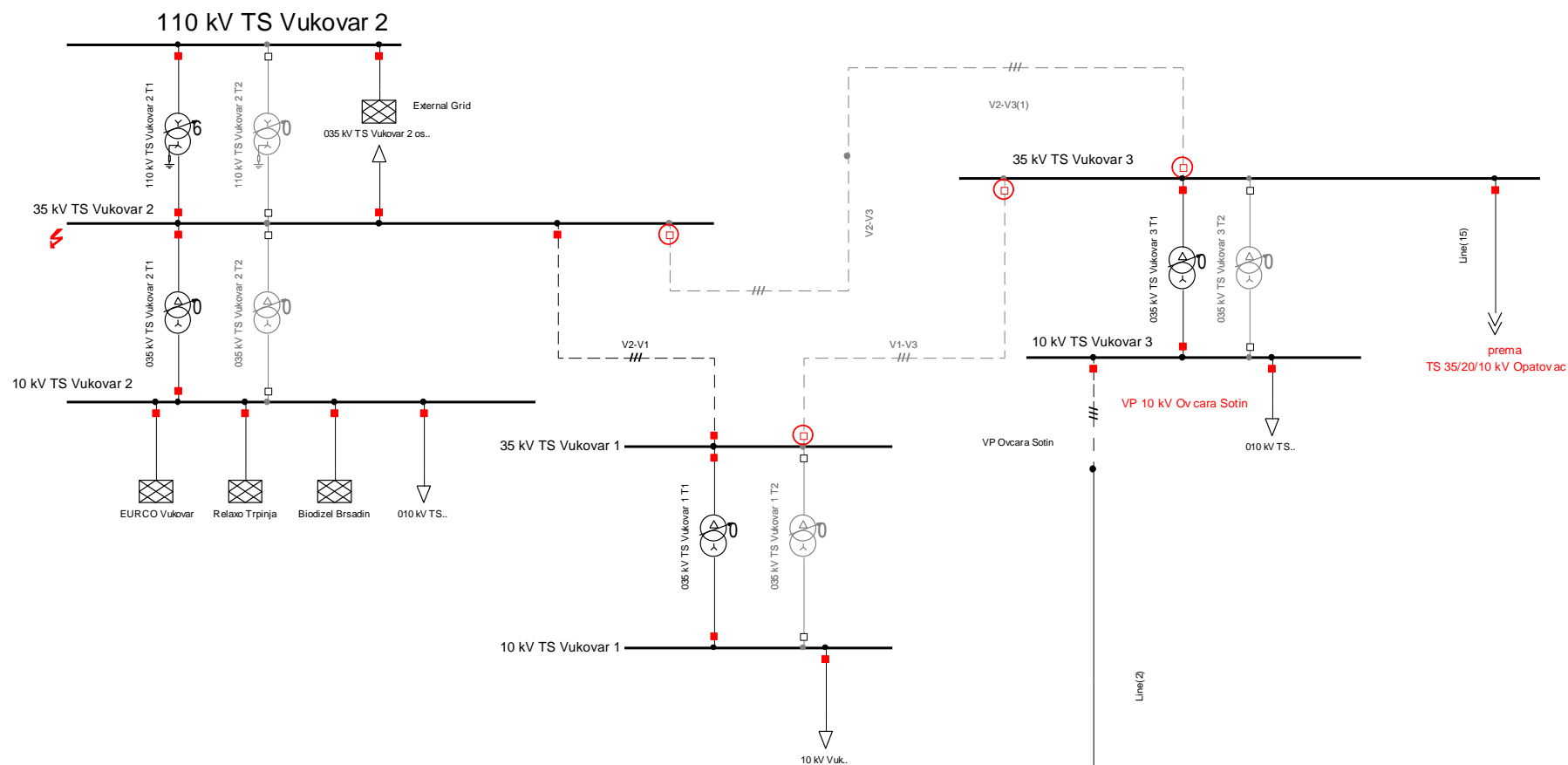
3.3.7. Analiza selektivnosti podešenja zaštite za slučaj trofaznog kratkog spoja na 35 kV sabirnici TS Vukovar 2

Analiza selektivnosti podešenja zaštite za slučaj trofaznog kratkog spoja na 35 kV sabirnici TS Vukovar 2 je obavljena za slučaj kratkog spoja čija impedancija na mjestu kvara iznosi 0Ω . Kratki spoj se događa u trenutku $t=100$ ms nakon početka simulacije. Trajanje simulacije iznosi 200 ms.

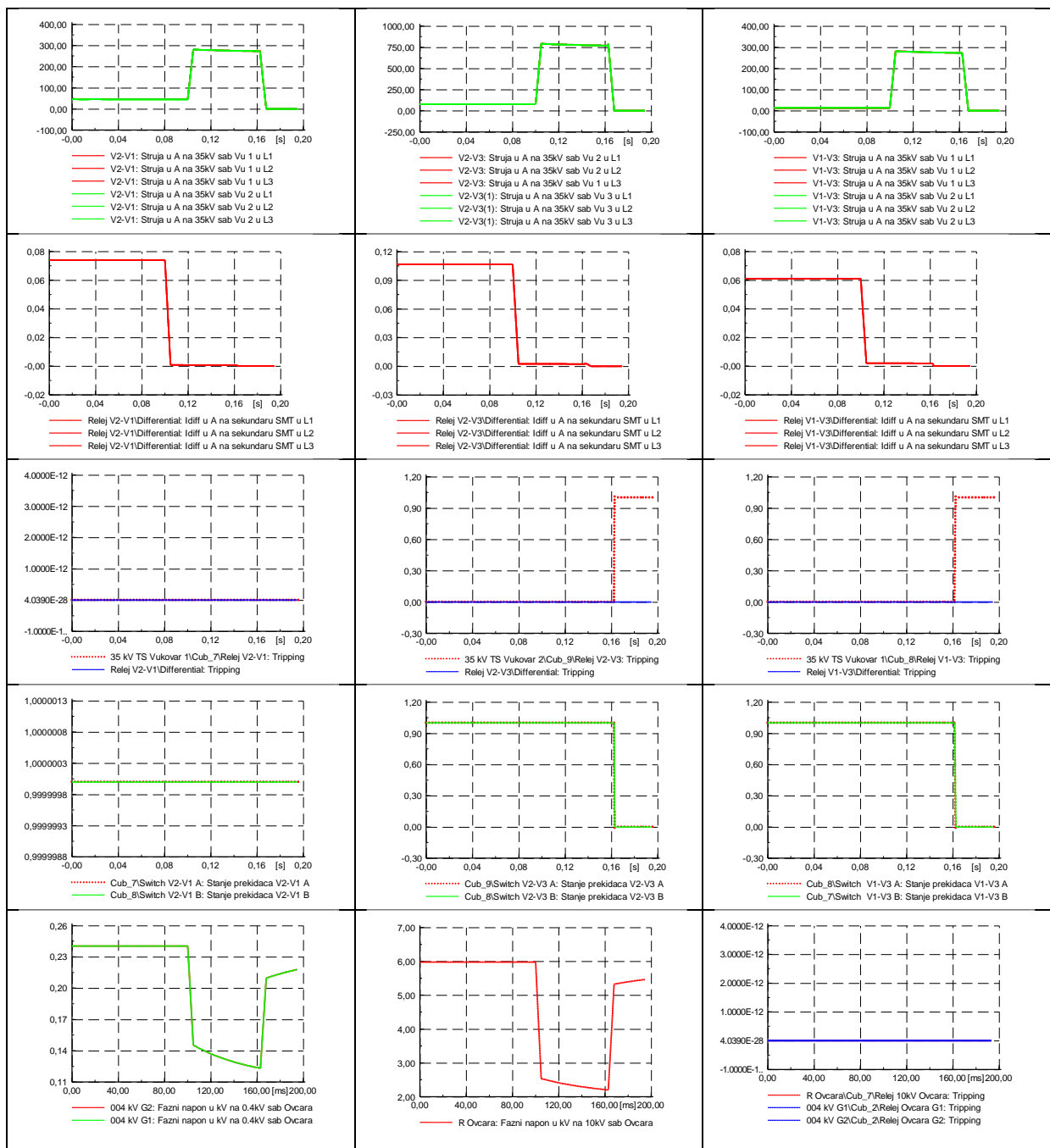
Na temelju kronoloških događanja u izvješću programskog paketa zaključuje se sljedeće:

- Nakon 100 ms dolazi do pobude člana I>> releja Siemens 7SD610 na kabelu V2-V3 i V1-V3 koji šalju nalog za otvaranje kontakata prekidačima u vodnim poljima,
- Prekidači u vodnim poljima otvaraju svoje kontakte,
- Nakon 60 ms prekidači V1-V3 A i V1-V3 B te V2-V3 A i V2-V3 B se djelovanjem kratkospojne zaštite odvajaju od mreže.

Ovakvo podešenje rezultira da kvar izvan šticeenog područja ne pobuđuje diferencijalnu zaštitu što i ne bi trebao. Prekidači se odvajaju od mreže djelovanjem kratkospojne zaštite, čime se mjesto kvara izolira od ostatka mreže i kabel je izvan pogona. Zaštitni uređaji susretnog postrojenja nisu registrirali kvar. U nastavku su dani rezultati simulacije.



Slika 3.17. Grafički prikaz stanja prekidača 35 kV mreže nakon završetka simulacije



Slika 3.18. Prikaz RMS iznosa struja i napona za vrijeme trajanja simulacije te trenutak reagiranja

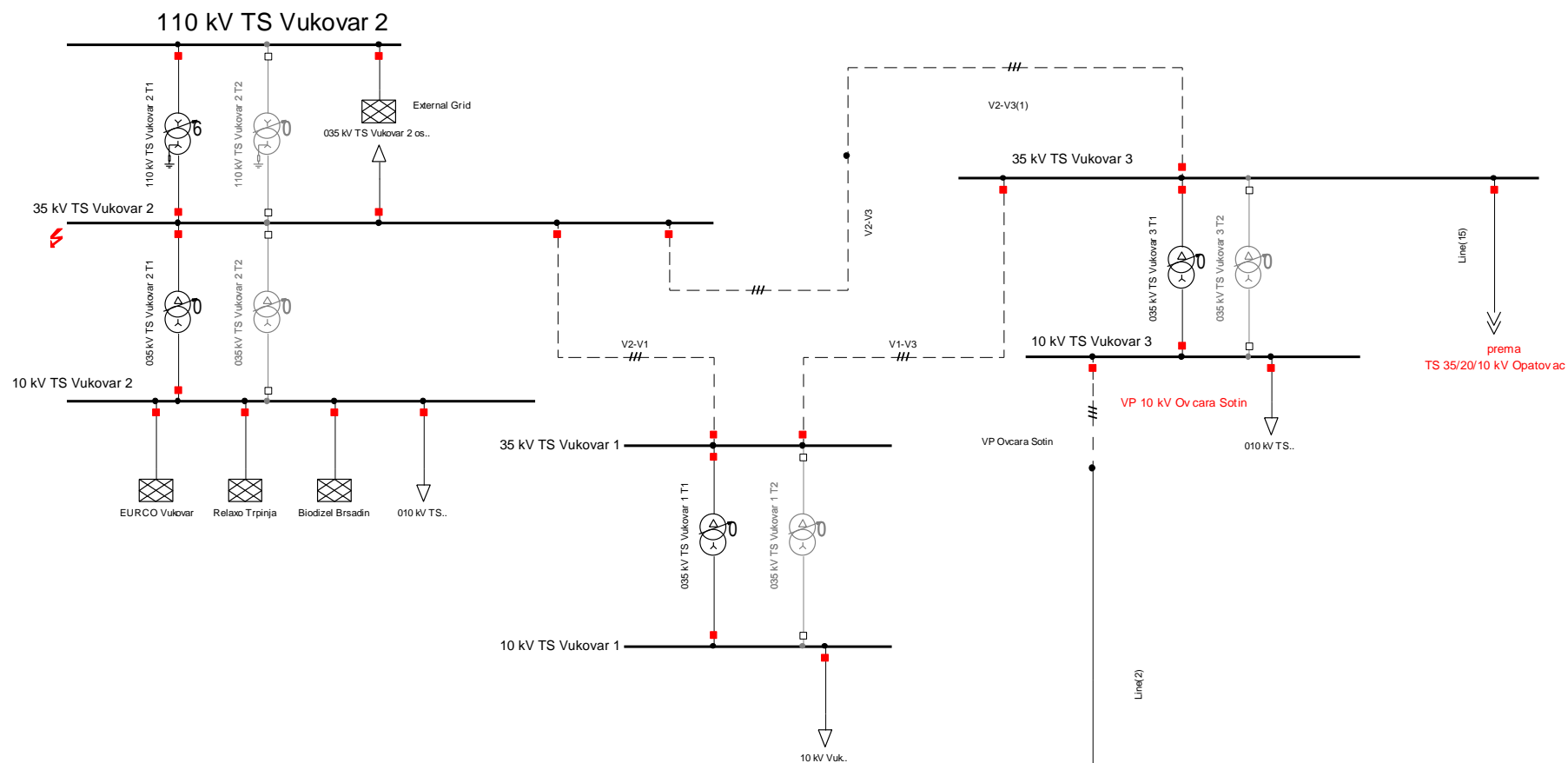
3.3.8. Analiza selektivnosti podešenja zaštite za slučaj jednofaznog kratkog spoja na 35 kV sabirnici TS Vukovar 2

Analiza selektivnosti podešenja zaštite za slučaj jednofaznog kratkog spoja na 35 kV sabirnici TS Vukovar 2 je obavljena za slučaj kratkog spoja čija impedancija na mjestu kvara iznosi 0Ω . Kratki spoj se događa u trenutku $t=100$ ms nakon početka simulacije. Trajanje simulacije iznosi 200 ms.

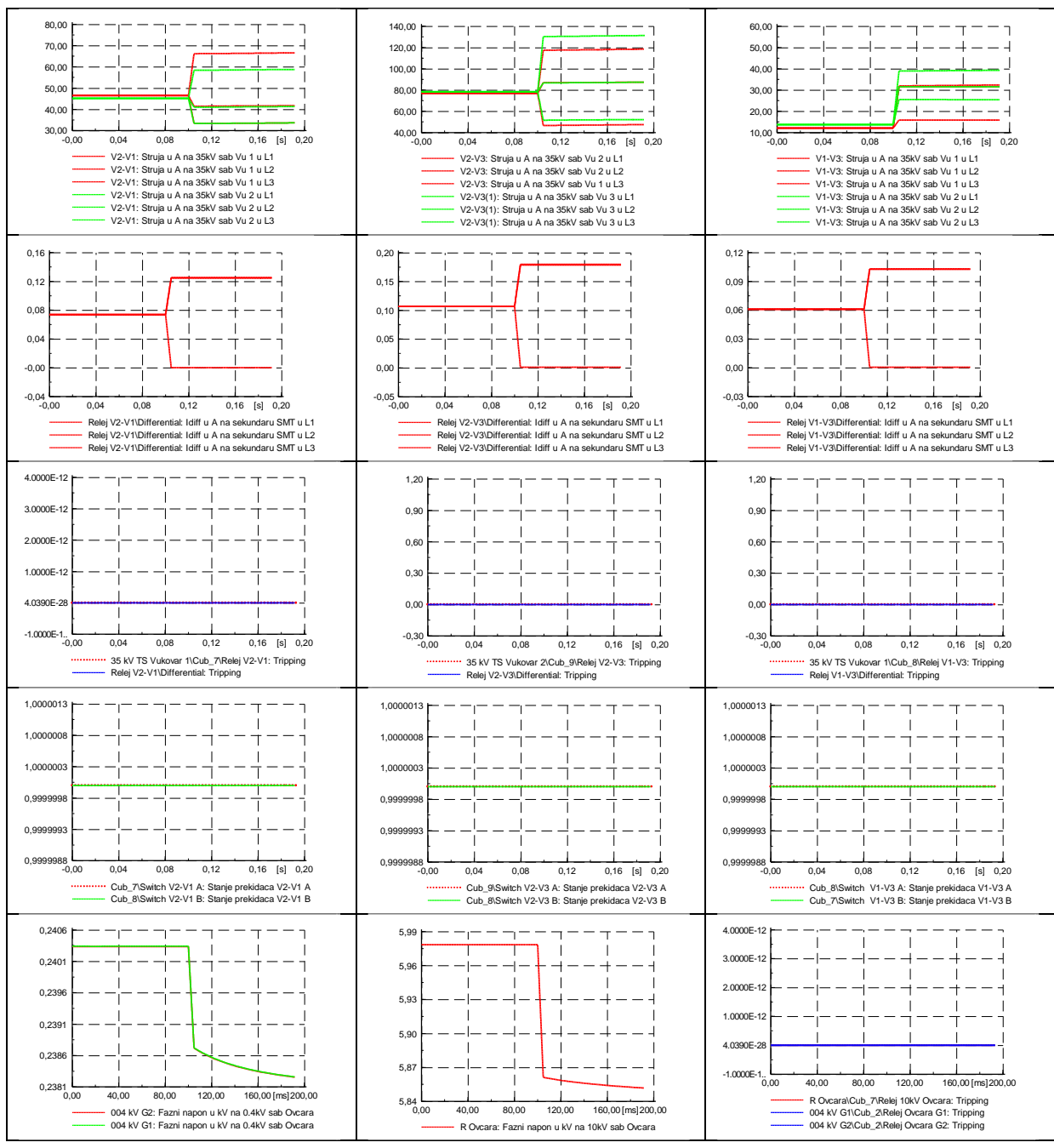
Na temelju kronoloških događanja u izvješću programskog paketa zaključuje se sljedeće:

- Nakon 100 ms dolazi do kratkog spoja te se struja na kabelima 35 kV mreže poveća međutim ne dolazi do prorade zaštite,
- Prekidači u vodnim poljima ne otvaraju svoje kontakte,

Ovakvo podešenje rezultira da jednofazni kvar na sabirnici 35 kV TS Vukovar 2 izvan štice područja ne pobuđuje diferencijalnu zaštitu što i ne bi trebao. Prekidači ostaju u zatvorenom položaju. Struja na kabelima se poveća međutim nedovoljno za proradu zaštite. Ovaj tip kvara nema posljedice za 35 kV mrežu. Zaštitni uređaji susretnog postrojenja nisu registrirali kvar. U nastavku su dani rezultati simulacije.



Slika 3.19. Grafički prikaz stanja prekidača 35 kV mreže nakon završetka simulacije



Slika 3.20. Prikaz RMS iznosa struja i napona za vrijeme trajanja simulacije te trenutak reagiranja

3.3.9. Analiza selektivnosti podešenja zaštite za slučaj trofaznog kratkog spoja u početku VP 10 kV Ovčara

Analiza selektivnosti podešenja zaštite za slučaj trofaznog kratkog spoja u VP 10 kV Ovčara je obavljena za slučaj kratkog spoja čija impedancija na mjestu kvara iznosi 0Ω . Kratki spoj se događa u trenutku $t=100$ ms nakon početka simulacije. Trajanje simulacije iznosi 2500 ms.

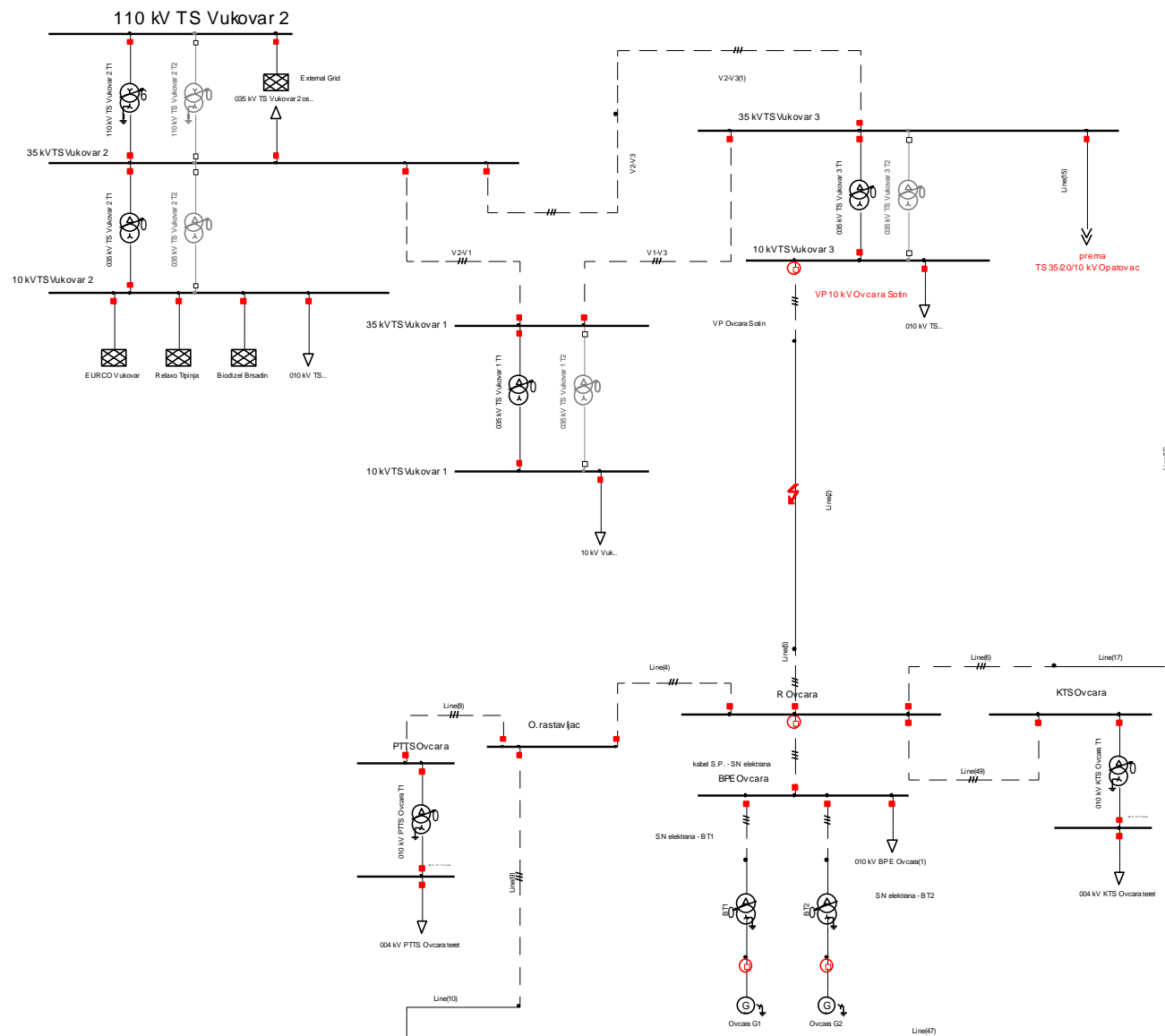
Na temelju kronoloških događanja u izvješću programskog paketa zaključuje se sljedeće:

- Nakon 100 ms dolazi do pobude člana:
 - $I >>$ releja Siemens 7SD610 u VP 10 kV Ovčara koji šalje nalog za otvaranje kontakta prekidaču u vodnom polju,
 - $U <$ releja Areva P54x na 10 kV sabirnici R Ovčara koji šalje nalog za otvaranje kontakta u prekidaču,
 - $U <$ releja Areva P54x na 0.4 kV sabirnicama BT1 i BT2 susretnog postrojenja koji šalju nalog za otvaranje kontakata u prekidaču,
- Prekidači otvaraju svoje kontakte,
- Nakon 40 ms prekidač u VP 10 kV Ovčara se djelovanjem kratkospojne zaštite odvajaja od mreže,
- Nakon 200 ms prekidači na sabirnicama 0.4 kV BT1 i BT2 se djelovanjem podnaponske zaštite odvajaju od mreže,
- Nakon 2000 ms prekidač na sabirnici 10 kV R Ovčara se djelovanjem podnaponske zaštite odvaja od mreže

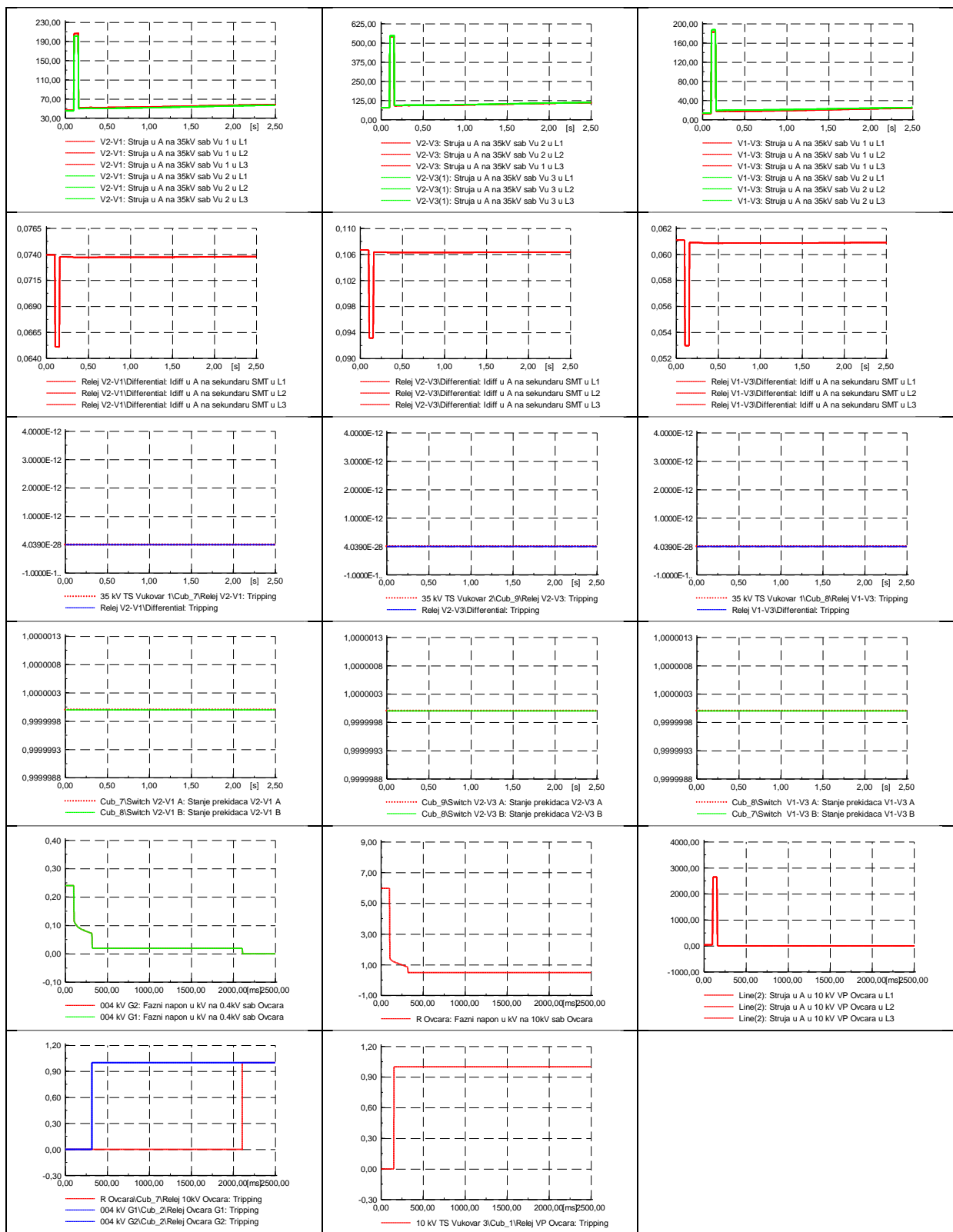
Ovakvo podešenje rezultira da kvar izvan štice područja ne pobuđuje diferencijalnu zaštitu što i ne bi trebao. Uslijed ovakvog udaljenog kvara od štice područja, pobuđuje se zaštita u VP 10 kV Ovčara te ga odvaja od mreže. Zaštitni uređaji susretnog postrojenja su također registrirali kvar uslijed pada napona te je podnaponska zaštita reagirala. Ovaj tip kvara nema posljedice za 35 kV mrežu. U nastavku su dani rezultati simulacije.

Za ovu simulaciju dodana su 2 grafa:

- *U petom redu treći dijagram gledano s lijeve na desnu stranu prikazuje struje po fazama na sabirnici 10 kV TS Vukovar 3*
- *U šestom redu prvi dijagram gledano s lijeve na desnu stranu prikazuje vremena reagiranja podnaponske zaštite releja u susretnom postrojenju*
- *U šestom redu drugi dijagram gledano s lijeve na desnu stranu prikazuje vrijeme reagiranja kratkospojne zaštite releja u VP 10 kV Ovčara*



Slika 3.21. Grafički prikaz stanja prekidača 35 kV mreže i prekidača prema BPE Ovcara nakon završetka simulacije



Slika 3.22. Prikaz RMS iznosa struja i napona za vrijeme trajanja simulacije te trenutak reagiranja

3.3.10. Analiza selektivnosti podešenja zaštite za slučaj jednofaznog kratkog spoja u početku VP 10 kV Ovčara

Analiza selektivnosti podešenja zaštite za slučaj jednofaznog kratkog spoja u VP 10 kV Ovčara je obavljena za slučaj kratkog spoja čija impedancija na mjestu kvara iznosi 0Ω . Kratki spoj se događa u trenutku $t=100$ ms nakon početka simulacije. Trajanje simulacije iznosi 2500 ms.

Na temelju kronoloških događanja u izvješću programskog paketa zaključuje se sljedeće:

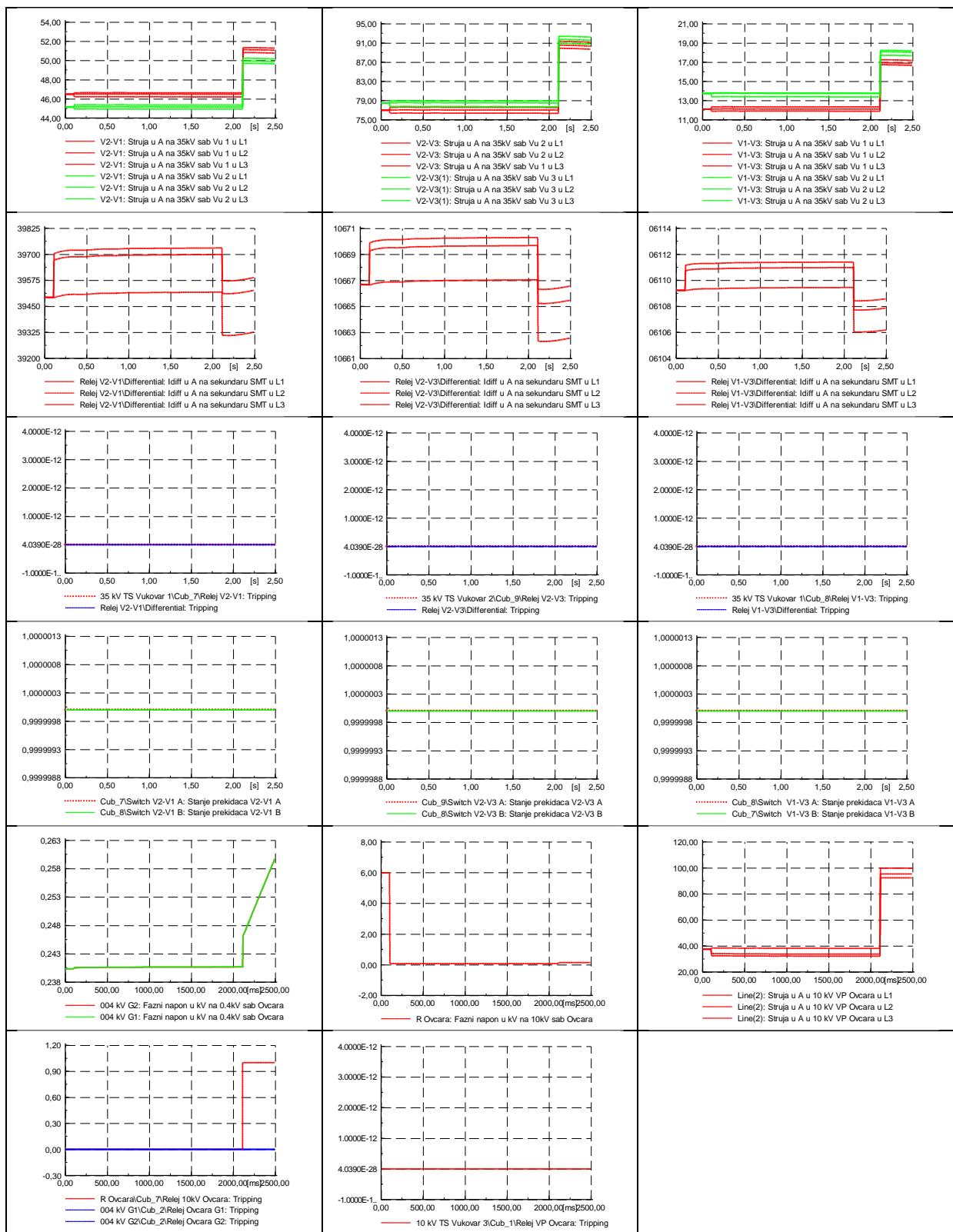
- Nakon 100 ms dolazi do pobude člana U< releja Areva P54x na 10 kV sabirnici R Ovčara koji šalje nalog za otvaranje kontakta u prekidaču,
- Prekidači otvaraju svoje kontakte,
- Nakon 2000 ms prekidač na sabirnici 10 kV R Ovčara se djelovanjem podnaponske zaštite odvaja od mreže

Ovakvo podešenje rezultira da kvar izvan štice područja ne pobuđuje diferencijalnu zaštitu što i ne bi trebao. Uslijed ovakvog udaljenog kvara od štice područja, pobuđuje se podnaponska zaštita na 10 kV sabirnici R Ovčara. Zaštitni uređaji 0.4 kV sabirnica BT1 i BT2 nisu registrirali kvar.

Ovaj tip kvara nema posljedice za 35 kV mrežu. U nastavku su dani rezultati simulacije.

Za ovu simulaciju dodana su 2 grafa:

- *U petom redu treći dijagram gledano s lijeve na desnu stranu prikazuje struje po fazama na sabirnici 10 kV TS Vukovar 3*
- *U šestom redu prvi dijagram gledano s lijeve na desnu stranu prikazuje vremena reagiranja podnaponske zaštite releja u susretnom postrojenju*
- *U šestom redu drugi dijagram gledano s lijeve na desnu stranu prikazuje vrijeme reagiranja kratkospojne zaštite releja u VP 10 kV Ovčara*



Slika 3.24. Prikaz RMS iznosa struja i napona za vrijeme trajanja simulacije te trenutak reagiranja

4. ZAKLJUČAK

Analiza tokova snaga odnosno struja je pokazala da u razdjelnoj mreži 35 kV s danim opterećenjima ne postoji problem s evakuacijom električne energije od izvora prema krajnjim potrošačima.

Također, isključenjem bilo kojeg 35 kV voda koji je dio prstena razdjelne mreže ne dolazi do problema s preopterećenjima niti s evakuacijom električne energije.

Radom je dan i prijedlog tehničkog rješenja za uvođenje uzdužne diferencijalne zaštite. Predlažu se podešenja vrijednosti diferencijalne zaštite (diff / 87) na sljedeći način: Vrijednost prorade zaštite treba biti postavljena na minimalnu dozvoljenu osjetljivost. Ovo će biti ostvareno postavljanjem podešenja iznad kapacitivne struje kabela koja postoji u zdravom pogonu, znači da je podešena minimalno na 2 do 3 puta vrijednosti kapacitivne struje kabela. Nužno je i da zaštita ostane stabilna uslijed grešaka strujnih transformatora prilikom vanjskih kvarova. Ovo se ostvaruje posebnom grupom podešenja vezana za parametre zaštitnih jezgri strujnih transformatora. Time je diferencijalna zaštita u potpunosti osjetljiva kako za višefazne tako i na zemljospojne kvarove.

Ukupno 3 kabela 35 kV će biti šticea diferencijalnom zaštitom unutar grada Vukovara u konačnici, što su svi 35 kV kabela koji povezuju 3 trafostanice 35 kV tj. prsten grada Vukovara.

Analizom kratkih spojeva pokazano je da takva zaštita djeluje trenutno i potpuno selektivno što znači da se pojavom kvara unutar prstena gotovo otklanja mogućnost krive ljudske procjene ili procjene opreme tokom nastale situacije.

Zamjenom postojećeg sustava zaštite te uvođenjem diferencijalne zaštite kabela 35 kV prstena, postiže se velika ušteda u smanjenju vremena beznaponskog stanja konzuma, a time i finansijskih troškova.

LITERATURA

- [1] Ured V d.o.o., 35 kV kabelski prsten grada Vinkovaca Elaborat izbora i udešenja uzdužne diferencijalne zaštite 35 kV kabela, Zagreb, lipanj 2016.
- [2] Siemens 7SD610 Manual, https://www.downloads.siemens.com/download-center/download?DLA06_1130, 4.7.2019
- [3] DEUTERIJ d.o.o., ELABORAT PODEŠENJA ZAŠTITE Bioplinsko postrojenje Ovčara (2000 kW), Zagreb, lipanj 2015.
- [4] Tehnička dokumentacija tvrtke HEP – Operator distribucijskog sustava d.o.o., Elektra Vinkovci
- [5] Schneider Electric MiCOM P54x manual, https://www.rza.by/upload/iblock/ba4/P54x_EN_M_Mc5_VC0+VD0_M.pdf, 6.7.2019.
- [6] H. Miller, J. Burger, N. Fischer, B.Kasztenny, Modern Line Current Differential Protection Solutions, 2009.
- [7] T. Rajić, Longitudinal Differential Protection of Power Systems Transmission Lines Using Optical Waveguide, <https://www.intechopen.com/books/emerging-waveguide-technology/longitudinal-differential-protection-of-power-systems-transmission-lines-using-optical-waveguide>, 1.8.2019.

SAŽETAK

Opisani su osnovni tehnički parametri 35 kV grada Vukovara mreže u radu.

Napravljena je analiza tokova snaga odnosno struja za normalno pogonsko stanje kao i za izvanredno pogonsko stanje.

Također osvrt rada je uvođenje uzdužne diferencijalne zaštite 35 kV kabela. Opisano je postojeće stanje sustava zaštite te obrazloženo zašto dolazi do potrebe za uvođenje diferencijalne zaštite.

Napravljeni su proračuni jednofaznih i trofaznih kratkih spojeva te se testirala diferencijalna zaštita i funkcionira li takav sustav.

Simulacije KS-ova odrađene su u programskom paketu DigSilent PowerFactory. Kronološki su dani rezultati simulacija što se potkrijepilo dijagramima.

ABSTRACT

The thesis describes basic technical parameters of 35 kV power grid of Vukovar.

Load flow analysis is made for both normal operating conditions and emergency operating conditions.

Also, reference of the paper is installing longitudinal differential protection of 35 kV cables. The paper describes current state philosophy of protection and why there is a need of installing differential protection. By doing 1-phase and 3-phase short circuit simulations such protection had been tested.

Short circuit simulations are made by DIgSilent PowerFactory software. Results of simulations are shown chronologically and all results are followed by diagrams and schemes.

ŽIVOTOPIS

Tomislav Stočko rođen je 25.8.1993. u Vinkovcima gdje pohađa Osnovnu školu „Antun Gustav Matoš“ u Vinkovcima. Nakon završetka osnovne škole 2008. godine upisuje Tehničku školu „Ruđer Bošković“ smjer elektrotehničar, a zatim nakon završetka srednje škole 2012. godine upisuje preddiplomski studij Elektrotehničkog fakulteta u Osijeku, smjer Elektrotehnika. Na drugoj godini studija opredjeljuje se za smjer Elektroenergetika. Godine 2015. završava preddiplomski studij završnim radom na temu „Elektromagnetski aktuatori“ te upisuje Diplomski studij Elektrotehničkog fakulteta u Osijeku, smjer Elektroenergetika, modul DEA - Elektroenergetski sustavi.

U Vinkovcima, 4. rujna 2019.

Tomislav Stočko

Potpis:

PRILOZI

P 2.1. *Razdjelna mreža 35 kV grada Vukovara sa pripadajućim međuvezama*

