

Snimanje struje pokretanja asinkronog motora KONČAR E5AZ 112M-4T

Liović, Robert

Undergraduate thesis / Završni rad

2019

Degree Grantor / Ustanova koja je dodijelila akademski / stručni stupanj: **Josip Juraj Strossmayer University of Osijek, Faculty of Electrical Engineering, Computer Science and Information Technology Osijek / Sveučilište Josipa Jurja Strossmayera u Osijeku, Fakultet elektrotehnike, računarstva i informacijskih tehnologija Osijek**

Permanent link / Trajna poveznica: <https://um.nsk.hr/um:nbn:hr:200:906838>

Rights / Prava: [In copyright](#)/[Zaštićeno autorskim pravom.](#)

Download date / Datum preuzimanja: **2025-02-17**

Repository / Repozitorij:

[Faculty of Electrical Engineering, Computer Science
and Information Technology Osijek](#)



**SVEUČILIŠTE JOSIPA JURJA STROSSMAYERA U OSIJEKU
FAKULTET ELEKTROTEHNIKE, RAČUNARSTVA I
INFORMACIJSKIH TEHNOLOGIJA**

Stručni studij

**SNIMANJE STRUJE POKRETANJA ASINKRONOG
MOTORA „KONČAR E5AZ 112M-4T“**

Završni rad

Robert Liović

Osijek, 2019.

**FERIT**FAKULTET ELEKTROTEHNIKE, RAČUNARSTVA
I INFORMACIJSKIH TEHNOLOGIJA OSIJEK**Obrazac Z1S: Obrazac za imenovanje Povjerenstva za obranu završnog rada na preddiplomskom stručnom studiju**

Osijek, 09.09.2019.

Odboru za završne i diplomske ispite**Imenovanje Povjerenstva za obranu završnog rada na preddiplomskom stručnom studiju**

Ime i prezime studenta:	Robert Liović
Studij, smjer:	Preddiplomski stručni studij Elektrotehnika, smjer Elektroenergetika
Mat. br. studenta, godina upisa:	A 4375, 22.09.2018.
OIB studenta:	78885882709
Mentor:	Dr. sc. Željko Špoljarić
Sumentor:	
Sumentor iz tvrtke:	
Predsjednik Povjerenstva:	Zorislav Kraus
Član Povjerenstva:	Dr. sc. Krešimir Miklošević
Naslov završnog rada:	Snimanje struje pokretanja asinkronog motora KONČAR E5AZ 112M-4T
Znanstvena grana rada:	Elektrostrojarstvo (zn. polje elektrotehnika)
Zadatak završnog rada	Potrebno je snimiti struje pokretanja asinkronog motora (4 kW) KONČAR E5AZ 112M-4T za različita vremena zaleta i različite načine upravljanja. Za ispitivanje je potrebno koristiti frekvencijski pretvarač DANFOSS FC 302 s pripadajućim programom MCT 10 za mjerenje i prikupljanja podataka. Treba ispitati utjecaj 3 različita načina upravljanja motorom (U/f Scalar Control, VVC Voltage Vector Control, FVC Flux Vector Control) na amplitudu struje pokretanja i vremena potrebnog za postizanje zadane brzine vrtnje. U radu je potrebno navesti postupak i plan mjerenja te shemu spoja za provođenje mjerenja. Potrebno je napraviti analizu mjerenih podataka te dati preporuke na vezene za način pokretanja motora obzirom na različite načine upravljanja motorom.
Prijedlog ocjene pismenog dijela ispita (završnog rada):	Izvrstan (5)
Kratko obrazloženje ocjene prema Kriterijima za ocjenjivanje završnih i diplomskih radova:	Primjena znanja stečenih na fakultetu: 3 bod/boda Postignuti rezultati u odnosu na složenost zadatka: 3 bod/boda Jasnoća pismenog izražavanja: 2 bod/boda Razina samostalnosti: 2 razina
Datum prijedloga ocjene mentora:	09.09.2019.
<i>Potpis mentora za predaju konačne verzije rada u Studentsku službu pri završetku studija:</i>	Potpis:
	Datum:

**FERIT**FAKULTET ELEKTROTEHNIKE, RAČUNARSTVA
I INFORMACIJSKIH TEHNOLOGIJA OSIJEK**IZJAVA O ORIGINALNOSTI RADA**

Osijek, 15.09.2019.

Ime i prezime studenta:

Robert Liović

Studij:Preddiplomski stručni studij Elektrotehnika, smjer
Elektroenergetika**Mat. br. studenta, godina
upisa:**

A 4375, 22.09.2018.

Ephorus podudaranje [%]:

9

Ovom izjavom izjavljujem da je rad pod nazivom: **Snimanje struje pokretanja asinkronog motora KONČAR E5AZ 112M-4T**

izrađen pod vodstvom mentora Dr. sc. Željko Špoljarić

i sumentora

moj vlastiti rad i prema mom najboljem znanju ne sadrži prethodno objavljene ili neobjavljene pisane materijale drugih osoba, osim onih koji su izričito priznati navođenjem literature i drugih izvora informacija. Izjavljujem da je intelektualni sadržaj navedenog rada proizvod mog vlastitog rada, osim u onom dijelu za koji mi je bila potrebna pomoć mentora, sumentora i drugih osoba, a što je izričito navedeno u radu.

Potpis studenta:

SADRŽAJ

1. UVOD	1
1.1 Zadatak	2
2. ASINKRONI MOTORI.....	3
2.1 Građa i način rada asinkronog motora.....	3
2.2 Momentna karakteristika	6
2.3 Upravljanje brzinom vrtnje mijenjanjem frekvencije	8
3. FREKVENCIJSKI PRETVARAČI.....	10
3.1 Ispravljači.....	11
3.1.1 Neupravljivi ispravljači.....	11
3.1.2 Upravljivi ispravljači	12
3.2 Istosmjerni međukrug.....	14
3.3 Izmjenjivači.....	15
3.4 Upravljački sklop	16
4. NAČINI UPRAVLJANJA FREKVENCIJSKIM PRETVARAČEM DANFOSS FC-302	17
4.1 U/f način upravljanja	17
4.2 VVC ^{plus} način upravljanja.....	18
4.2.1 Rad u praznom hodu	19
4.2.2 Rad pod opterećenjem.....	20
4.3 FVC sensorless način upravljanja	23
5. MJERENJE I ANALIZA STRUJE POKRETANJA ASINKRONOG MOTORA UPRAVLJANOG POMOĆU FREKVENCIJSKOG PRETVARAČA.....	25
5.1 Tehnički podaci i provedba mjerenja	25
5.2 Zalet asinkronog motora u praznom hodu	28
5.2.1 Zalet pri VVC ^{plus} načinu upravljanja	28
5.2.2 Zalet pri FVC sensorless načinu upravljanja	32
5.2.3 Zalet pri U/f načinu upravljanja.....	35
5.3 Utjecaj uklopa skokovitog tereta.....	38
5.3.1 Utjecaj skokovitog tereta pri VVC ^{plus} načinu upravljanja	38
5.3.2 Utjecaj skokovitog tereta pri FVC sensorless načinu upravljanja	40
5.3.3 Utjecaj skokovitog tereta pri U/f načinu upravljanja	41
5.4 Razlika pojedinih načina upravljanja i usporedba rezultata	42

6. ZAKLJUČAK	44
LITERATURA	46
SAŽETAK	47
ABSTRACT.....	47
ŽIVOTOPIS	48

1. UVOD

Sve do pojave frekvencijskih pretvarača nije bilo moguće efikasno upravljati brzinom vrtnje izmjeničnih motora. Frekvencijski su pretvarači elektronički uređaji koji izmjenični napon konstantnog iznosa i frekvencije pretvaraju u napon promjenjivog iznosa i frekvencije. Upravo zbog toga oni se još nazivaju i pretvaračima napona. Njihovom uporabom postigao se veći stupanj automatizacije elektromotornih pogona što je rezultiralo i većom uštedom energije u proizvodnom procesu te povećanjem proizvodnje. Do uštede energije u elektromotornom pogonu dolazi tako što frekvencijski pretvarač u svakom trenutku prilagođava brzinu vrtnje motora prema zahtjevima pogona. Uporabom frekvencijskog pretvarača postiže se ravnomjerniji rad stroja, manji su troškovi održavanja te dolazi i do poboljšanja radnog okruženja. Pokretanje i zaustavljanje stroja obavlja se uporabom rampi kojima se izbjegavaju nagli udari koji mogu nastati prilikom njegovog pokretanja ili zaustavljanja. Frekvencijski pretvarači nemaju potrebu za velikim održavanjem, a u mogućnosti su i produžiti životni vijek postrojenja.

U radu su provedena ispitivanja trofaznog asinkronog kaveznog motora u stanju praznog hoda i pri naglom uklopu tereta. Problem svakog asinkronog motora je njegova struja pokretanja koja može biti nekoliko puta veća od njegove nazivne struje. Korištenjem frekvencijskog pretvarača i odgovarajućih načina upravljanja, moguće je dobiti različite iznose struje pokretanja. Ispitivanje pri naglom uklopu tereta se izvodi kako bi saznali kakav će biti utjecaj na brzinu vrtnje, te ostale parametre motora. Snimanje zaleta motora u praznom hodu radimo kako bi uvidjeli razliku u struji pokretanja prilikom različitih načina upravljanja.

U drugom poglavlju rada opisan je princip rada asinkronih motora te njihovi sastavni dijelovi. Uz to pojašnjena je momentna karakteristika motora te upravljanje brzinom vrtnje promjenom frekvencije.

Treće poglavlje rada sastoji se od općenitog opisa frekvencijskih pretvarača te detaljnog opisa njihove građe, odnosno sastavnih dijelova.

U četvrtom poglavlju rada nalazi se detaljan prikaz frekvencijskog pretvarača Danfoss FC – 302, te su ujedno opisani i načini upravljanja koji će se provoditi u daljnjem ispitivanju.

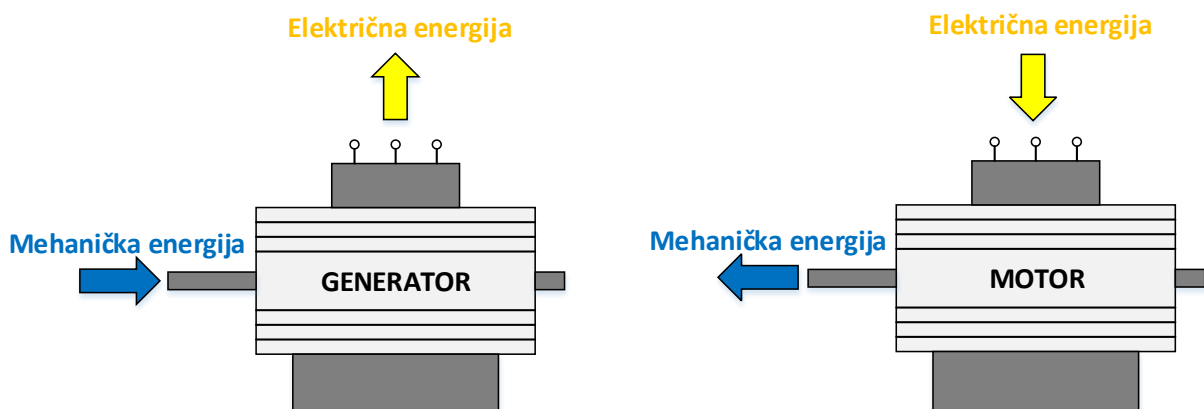
U petom poglavlju opisan je postupak provođenja mjerenja, te su prikazani tehnički podaci ispitivanog motora i frekvencijskog pretvarača. Također, prikazane su sheme za provođenje mjerenja kada se motor nalazi u praznom hodu i kada je opterećen. Napravljena je analiza rezultata pri različitim načinima upravljanja, te se kod svakog mjerenja nalaze komentari.

1.1 Zadatak

Potrebno je snimiti struje pokretanja asinkronog motora (4 kW) KONČAR E5AZ 112M-4T za različita vremena zaleta i različite načine upravljanja. Za ispitivanje je potrebno koristiti frekvencijski pretvarač Danfoss FC – 302 s pripadajućim programom MCT 10 za mjerenje i prikupljanje podataka. Treba ispitati utjecaj 3 različita načina upravljanja motorom (*U/f Scalar Control*, *VVC Voltage Vector Control*, *FVC Flux Vector Control*) na amplitudu struje pokretanja i vremena potrebnog za postizanje zadane brzine vrtnje. U radu je potrebno navesti postupak i plan mjerenja te shemu spoja za provođenje mjerenja. Potrebno je napraviti analizu mjerenih podataka te dati preporuke vezene za način pokretanja motora obzirom na različite načine upravljanja motorom.

2. ASINKRONI MOTORI

Asinkroni motori spadaju u grupu izmjeničnih rotacijskih strojeva pri čemu se brzina okretnog magnetskog polja i brzina vrtnje motora razlikuju i mijenjaju prilikom promjene opterećenja. Asinkroni stroj služi za pretvorbu energije iz jednog oblika u drugi. Energija se može pretvarati iz električne u mehaničku ako se stroj nalazi u motorskom režimu rada, te iz mehaničke u električnu ako se stroj nalazi u generatorskom režimu rada. Do pretvorbe energije dolazi pomoću elektromagnetske indukcije, što znači da će se na krajevima vodiča inducirati napon ako se vodič giba u magnetskom polju. Kada bi krajeve navedenog vodiča spojili preko otpora, vodičem bi potekla struja. Da bi se ostvarilo gibanje vodiča, potrebna je sila koja će djelovati okomito na magnetsko polje. Ako asinkronom stroju preko osovine dovodimo mehaničku energiju, te preko statorskih priključaka šalјemo električnu energiju u mrežu, tada stroj radi kao generator. U suprotnom, ako stroj uzima električnu energiju iz mreže preko statorskih priključaka te na osovini razvija zakretni moment, tada stroj radi kao motor [1].



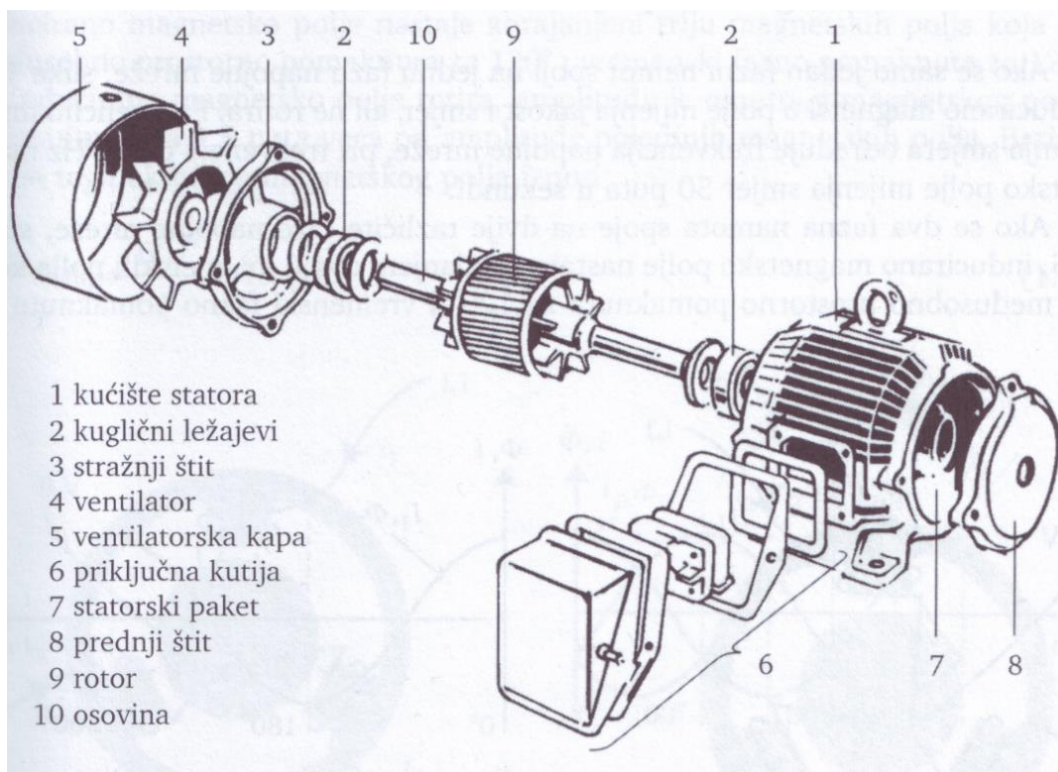
Sl. 2.1. Pretvorba energije u električnom stroju.

Asinkroni motori su postali jedni od najdostupnijih električnih motora radi njihove jednostavne izvedbe koja omogućuje serijsku proizvodnju, što dovodi do pada u cijeni samog motora. Asinkroni motori su normirani te gotovo da i nemaju potrebu za održavanjem [2].

2.1 Građa i način rada asinkronog motora

Svaki električni rotacijski stroj se sastoji od dva osnovna dijela, a to su stator koji predstavlja nepomični dio stroja, te rotor koji predstavlja rotirajući dio stroja. Građa asinkronih i sinkronih motora je vrlo slična. Statori su im jednake izvedbe te djeluju na isti način. Glavna

razlika između ova dva tipa izmjeničnih motora je u izvedbi rotora te u odnosu brzine vrtnje rotora prema brzini okretnog magnetskog polja. Kod asinkronih motora brzina vrtnje rotora je različita od brzine okretnog magnetskog polja, dok su kod sinkronih motora te brzine jednake. Sama izvedba rotora asinkronih motora određuje i njihov naziv, pa tako postoje motori s kliznim kolutima te motori s kratko spojenim rotorom, odnosno kavezni asinkroni motori. Prema slici 2.2 vidimo da se kavezni asinkroni motor sastoji od kućišta statora u kojem se nalazi željezna jezgra izrađena od tankih dinamo limova debljine od 0,3 mm do 0,5 mm. Dinamo limovi na sebi imaju utore u koje se postavlja trofazni namot. Na kućištu je još smještena i priključna kutija koja služi za priključak kabela. Na osovini motora nalazi se ventilator koji ima ulogu hlađenja, kuglični ležajevi, prednji i stražnji štit, te ventilatorska kapa koja služi za zaštitu od ventilatora koji se rotira. Rotor se također nalazi na osovini te je isto kao i stator, izrađen od dinamo limova. Kod kaveznih asinkronih motora, rotor je najčešće izveden od lijevanih aluminijskih štapova koji imaju ulogu namota, a smješteni su u rotorske utore. Navedeni aluminijski štapovi su na krajevima rotora kratko spojeni preko aluminijskih prstena [1, 2].



Sl. 2.2. Sastavni dijelovi kaveznog asinkronog motora [1].

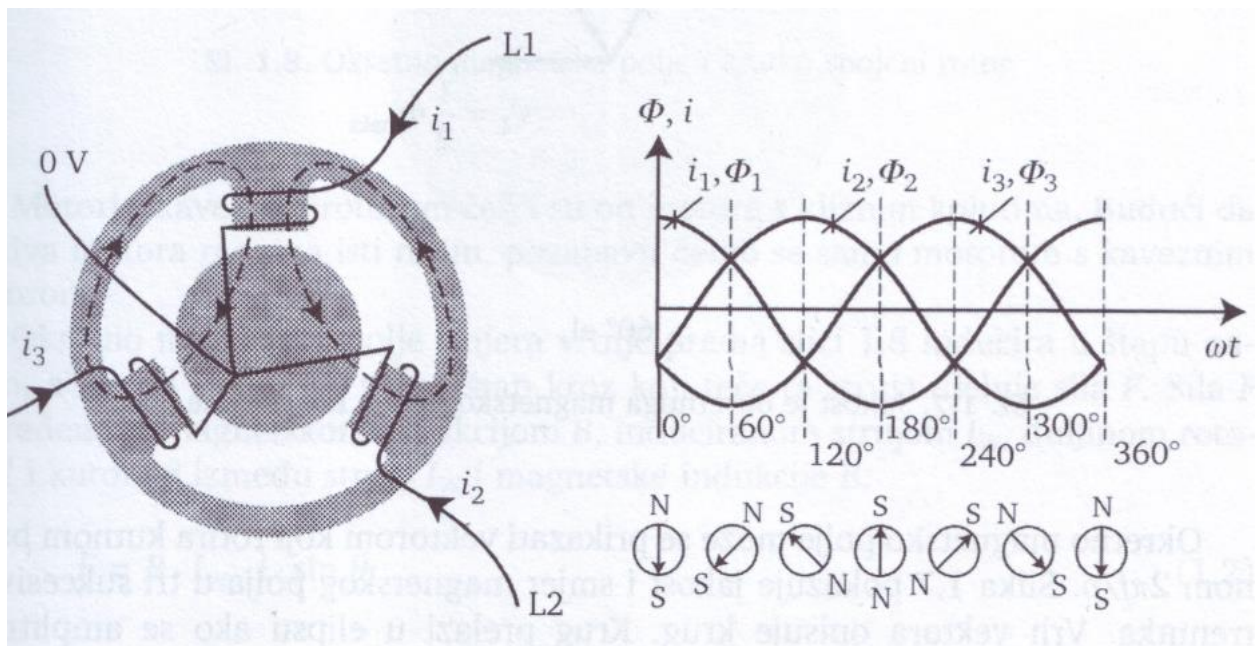
Za stvaranje okretnog magnetskog polja u zračnom rasporu zaslužni su fazni namoti i statorska jezgra. Brzina vrtnje tog okretnog magnetskog polja određena je brojem pari polova p te

frekvencijom f . Sinkrona brzina vrtnje motora n_0 predstavlja brzinu okretnog magnetskog polja pri čemu je frekvencija napojne mreže na koju je motor spojen, jednaka nazivnoj frekvenciji motora. Sinkrona brzina vrtnje motora se računa prema jednadžbi [2]:

$$n_0 = \frac{60 \cdot f}{p}, 1/\text{min} \quad (2-1)$$

Prema jednadžbi (2-1) n_0 predstavlja sinkronu brzinu vrtnje okretnog magnetskog polja, f frekvenciju napojne mreže, p broj pari polova motora.

Da bi nastalo okretno magnetsko polje, potrebno je sva tri fazna namota statora spojiti na tri različite faze napojne mreže. To će rezultirati pojavom tri magnetska polja koja su međusobno prostorno i vremenski pomaknuta za 120° . Kao rezultat toga, pojavit će se okretno magnetsko polje čija je amplituda konstantna, a njen iznos je za 1,5 puta veći od amplitude pojedinih magnetskih polja.



Sl. 2.3. Okretno simetrično magnetsko polje [1].

Kao posljedica odnosa okretnog magnetskog polja prema kaveznom rotoru, pojavljuje se sila F . Okretno magnetsko polje će u kratko spojenim štapovima rotora inducirati napon što će rezultirati pojavom struje I , te će na kratko spojeni štap kroz koji teče struja I djelovati sila F . Iznos sile koja

djeluje na štap će ovisiti o magnetskoj indukciji B , induciranoj struji I , kutu θ između magnetske indukcije B i inducirane struje I , te o duljini rotora l . Kao što se vidi prema izrazu [1]:

$$F = B \cdot I \cdot l \cdot \sin\theta \quad (2-2)$$

Gdje je:

F – Sila

B – Magnetska indukcija

I – Inducirana struja

l – Duljina rotora

θ – Kut između magnetske indukcije i inducirane struje

Smjer u kojem djeluje sila će ostati isti jer kada okretno magnetsko polje promjeni smjer, promijeniti će se i smjer inducirane struje u štapu, što neće dovesti do promjene smjera sile [1].

2.2 Momentna karakteristika

Kako bi objasnili momentnu karakteristiku motora, potrebno je najprije objasniti pojam klizanja. Klizanje s predstavlja razliku između sinkrone brzine i brzine vrtnje rotora. Brzina vrtnje rotora n je u motorskom radu uvijek manja od sinkrone brzine n_0 . Klizanje se izražava u postocima te se računa prema izrazu [2]:

$$s = \frac{n_0 - n}{n_0} \cdot 100, \% \quad (2-3)$$

Gdje je:

s – Klizanje

n – Brzina vrtnje rotora

n_0 – Sinkrona brzina

O tome kakva je veza između momenta motora T , brzine vrtnje motora n i snage motora P , govori sljedeća relacija [1]:

$$T = F \cdot r = \frac{W}{s} \cdot r = \frac{P \cdot t}{2 \pi r \cdot n \cdot t} \cdot r \quad (2-4)$$

Gdje je:

F – Sila

r – Krak sile

W – Rad motora

s – Put sile

P – Predana snaga motora

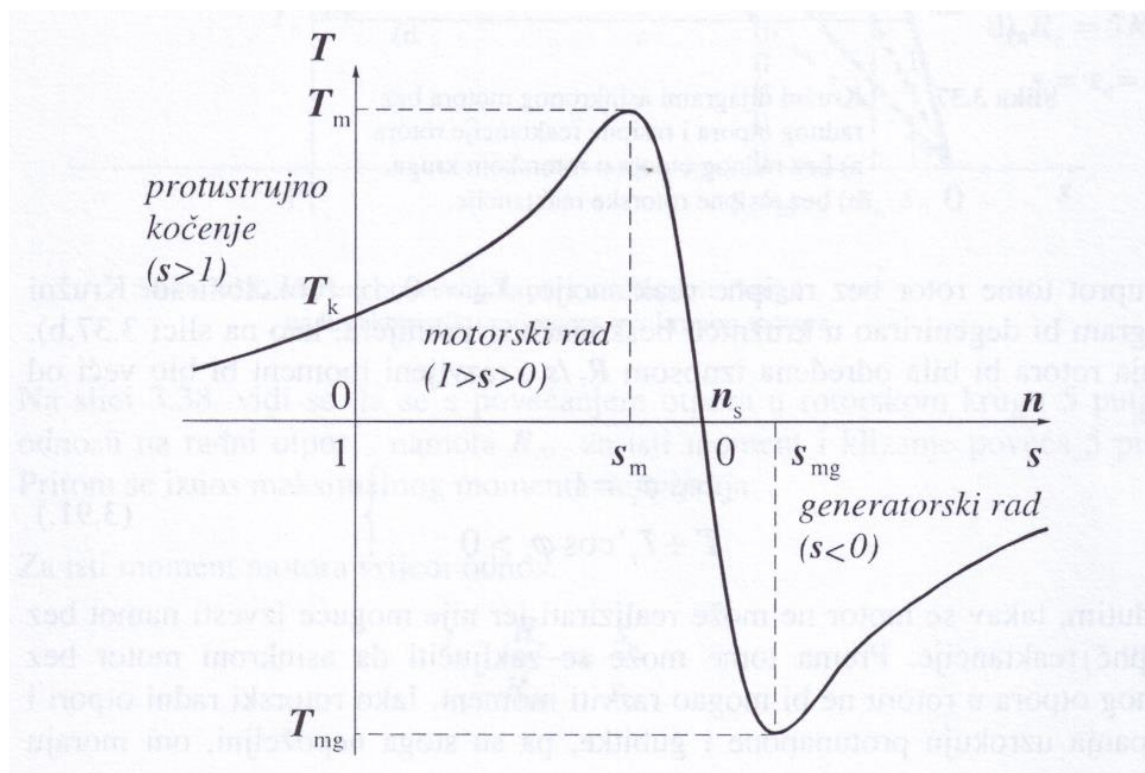
t – Trajanje djelovanja sile

n – Brzina vrtnje

Sređivanjem relacije (2-4) dobivamo pojednostavljeni izraz [1]:

$$T = \frac{9,55 \cdot P}{n}, \text{ Nm} \quad (2-5)$$

Momentna karakteristika asinkronog stroja prikazuje odnos momenta T i brzine vrtnje n u pojedinim područjima rada. Područje rada stroja se određuje prema iznosu klizanja. Prema slici 2.4 vidimo da je iznos klizanja, dok stroj radi u motorskom radu, od 0 do 1. Ako klizanje u motorskom području rada iznosi 0, stroj se vrti sinkronom brzinom, u suprotnom ako klizanje iznosi 1, stroj se nalazi u stanju kratkog spoja. U motorskom području rada, važna su dva područja, a to su područje pokretanja i radno područje. Područje pokretanja definirano je iznosom pokretnog momenta T_k u trenutku kada stroj miruje, te se na njega spoji sinusni napon nazivnog iznosa i nazivne frekvencije. T_m predstavlja prekretni moment, koji je ujedno i najveći moment kojeg stroj može ostvariti, te je njime definirano radno područje. Ako je klizanje stroja manje od 0, stroj prelazi iz motorskog područja u generatorsko područje rada. U tom području brzina vrtnje stroja je veća od sinkrone, te stroj električnu energiju daje u mrežu. T_{mg} predstavlja prekretni moment u generatorskom području rada. Stroj prelazi u područje protustrujnog kočenja ako je iznos klizanja veći od 1 što dovodi do toga da će smjerovi okretnog momenta i brzine vrtnje biti suprotni [2].



Sl. 2.4. Karakteristika momenta asinkronog motora u cijelom području rada [2]

Odnos momenta asinkronog stroja i klizanja se može iskazati pomoću Klossove jednadžbe [2]:

$$T = T_m \cdot \frac{2}{\frac{s_m}{s} + \frac{s}{s_m}} \quad (2-6)$$

Gdje je:

T – Moment

T_m – Prekretni moment

s – Klizanje

s_m – Prekretno klizanje

2.3 Upravljanje brzinom vrtnje mijenjanjem frekvencije

Osim mijenjanjem frekvencije, brzinom vrtnje motora moguće je upravljati i promjenom broja pari polova, te klizanja. Upravljanje promjenom frekvencije se obavlja tako da omjer napona napajanja motora i frekvencije napajanja razmjerno mijenjamo, odnosno da taj omjer održavamo konstantnim kako bi se moment motora održao konstantnim, što se vidi prema izrazu [1]:

$$T = \frac{\eta \cdot \sqrt{3} \cdot U \cdot I \cdot \cos \varphi \cdot 9,55}{f \cdot \frac{60}{p}} = k \cdot \frac{U}{f} \cdot I \quad (2-7)$$

Gdje je:

η – Korisnost

$\cos \varphi$ – Faktor snage

U – Napon napajanja motora

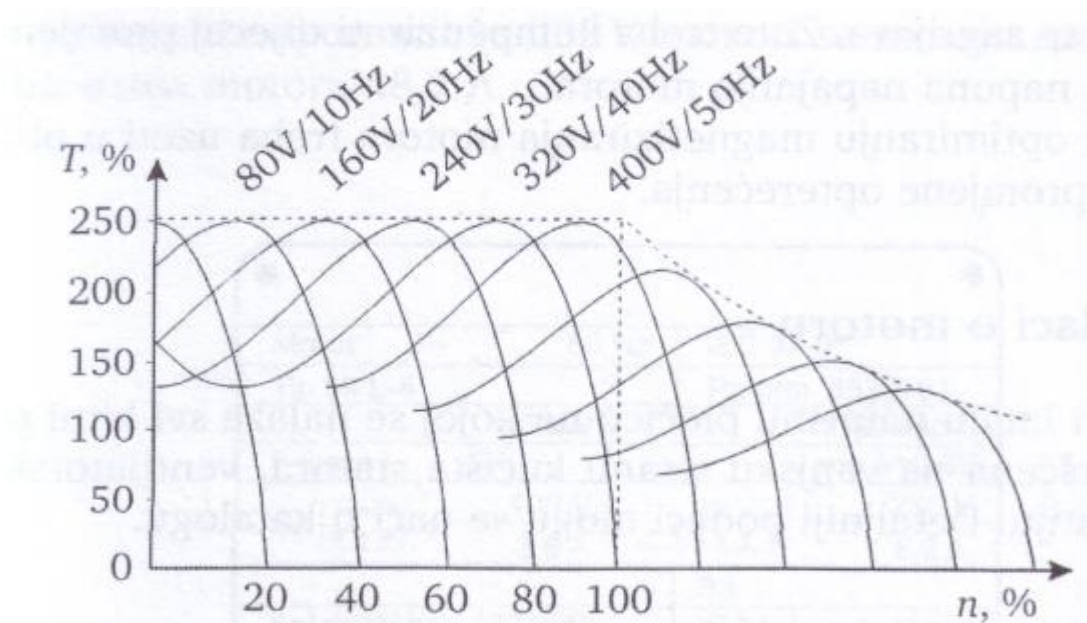
I – Struja

f – Frekvencija napajanja

k - Konstanta

p – Broj pari polova motora

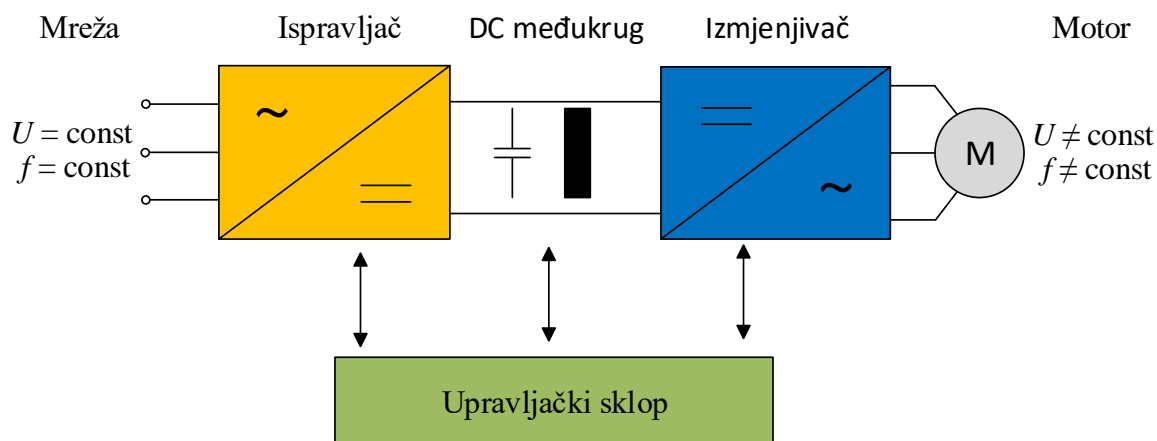
Upravljanje brzinom vrtnje motora mijenjanjem frekvencije je moguće jer brzina vrtnje ovisi o brzini vrtnje okretnog magnetskog polja, a brzina okretnog magnetskog polja ovisi o frekvenciji napojne mreže. Magnetski tok motora će biti konstantan sve dok je omjer napona i frekvencije napajanja konstantan [1].



Sl. 2.5. Momentna karakteristika pri promjeni amplitude i frekvencije napona napajanja [1].

3. FREKVENCIJSKI PRETVARAČI

Frekvencijski pretvarači su uređaji koji upravljaju brzinom vrtnje električnih rotacijskih strojeva istodobnom promjenom napona i frekvencije. Prema slici 3.1 vidimo da se frekvencijski pretvarač sastoji od 4 osnovna sklopa, a to su ispravljač, DC međukrug, izmjenjivač i upravljački sklop.



Sl. 3.1. Shema frekvencijskog pretvarača.

Zadatak frekvencijskog pretvarača je ostvariti promjenjivi napon i frekvenciju na izlazu, čime se postiže mogućnost upravljanja strojem. Frekvencijske pretvarače možemo podijeliti u dvije osnovne skupine, a to su izravni i neizravni pretvarači [1].

Izravni pretvarač, za razliku od neizravnog, ne sadrži DC međukrug. To znači da takav pretvarač izravno pretvara napon i frekvenciju izmjenične mreže konstantnog iznosa u napon i frekvenciju promjenjivog iznosa [1].

Neizravni frekvencijski pretvarač pretvara izmjenični napon napojne mreže konstantne vrijednosti u izmjenični napon promjenjive vrijednosti posredovanjem ispravljača, DC međukruga i izmjenjivača. Mrežni napon se najprije ispravi te filtrira u DC međukrugu, a zatim pretvara ponovno u izmjenični napon promjenjive efektivne vrijednosti i frekvencije [1].

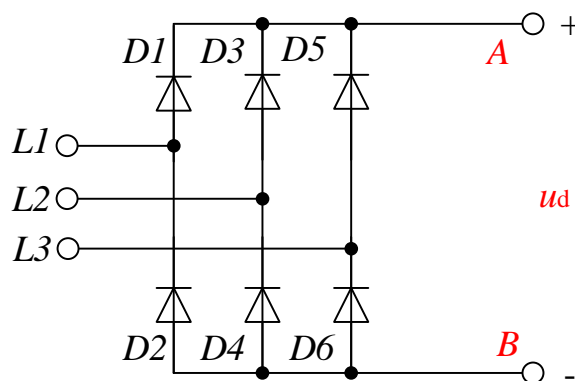
3.1 Ispravljači

Ispravljač predstavlja sklop energetske elektronike čija je svrha dobiti pulzirajući valoviti istosmjerni napon na izlazu. U frekvencijskim pretvaračima, ispravljač povezuje izmjeničnu napojnu mrežu s DC međukrugom, pri čemu se ulaz ispravljača spaja na mrežu, a izlaz na DC međukrug. Napojna mreža na koju se spaja ispravljač može biti jednofazna ili trofazna. Sami ispravljači su građeni najčešće od dioda, tiristora ili njihove kombinacije. Ako je ispravljač sastavljen od dioda, tada se radi o neupravljivom ispravljaču. U slučaju kada je ispravljač sastavljen od tiristora, riječ je o upravljivom ispravljaču, a ako je ispravljač sastavljen kombinacijom tiristora i dioda, u pitanju je poluupravljivi ispravljač [1].

3.1.1 Neupravljivi ispravljači

Neupravljivi ispravljači sastavljeni su od neupravljivih elektroničkih ventila, dioda. Dioda propuštaju struju samo u jednom smjeru, a taj smjer ovisi o potencijalu na kojem se nalaze anoda i katoda. Ako je anoda na potencijalu koji je veći od potencijala katode, tada dioda propušta od anode prema katodi. Napon na izlazu diodnog ispravljača će biti istosmjernan pulsirajući. Valovitost izlaznog napona će biti veća ako je ulazni napon jednofazni.

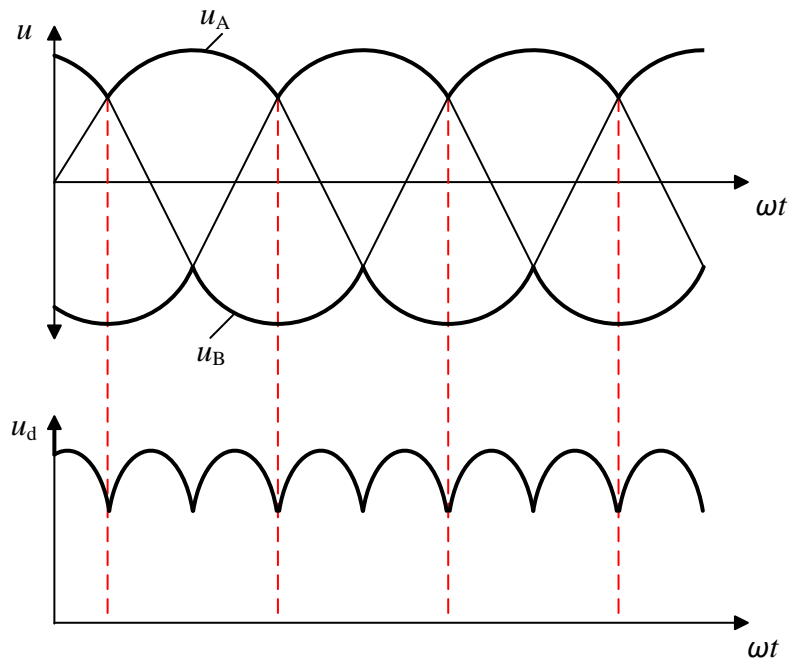
Prema slici 3.2 vidimo da je neupravljivi punovalni ispravljač u trofaznom mosnom spoju sastavljen od gornje i donje grupe dioda. Gornja grupa dioda je katodna grupa te ju čine diode $D1$, $D3$ i $D5$. Donja grupa dioda se naziva još i anodna grupa, te ju čine diode $D2$, $D4$, $D6$. U svakom trenutku vode dvije diode, jedna dioda iz katodne te jedna dioda iz anodne grupe. Vremenski intervali vođenja svake skupine fazno su pomaknuti za 60° el. Kada je poluperioda mrežnog faznog napona pozitivna, tada vode diode gornje grupe, u suprotnom ako je poluperioda mrežnog faznog napona negativna, vode diode donje grupe [1].



Sl. 3.2. Neupravljivi punovalni ispravljač u trofaznom mosnom spoju [1].

U konačnici, izlazni napon u_d predstavlja razliku napona gornje u_A i donje grupe u_B dioda, što vidimo prema slici 3.3 i izrazu [1]:

$$u_d = u_A - u_B \quad (3-1)$$



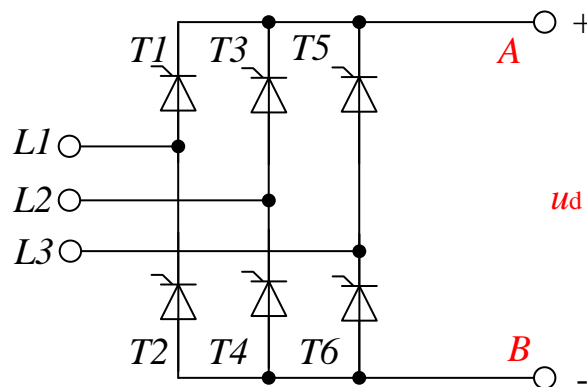
Sl. 3.3. Izlazni napon neupravljivog punovalnog ispravljača u trofaznom mosnom spoju [1].

3.1.2 Upravljivi ispravljači

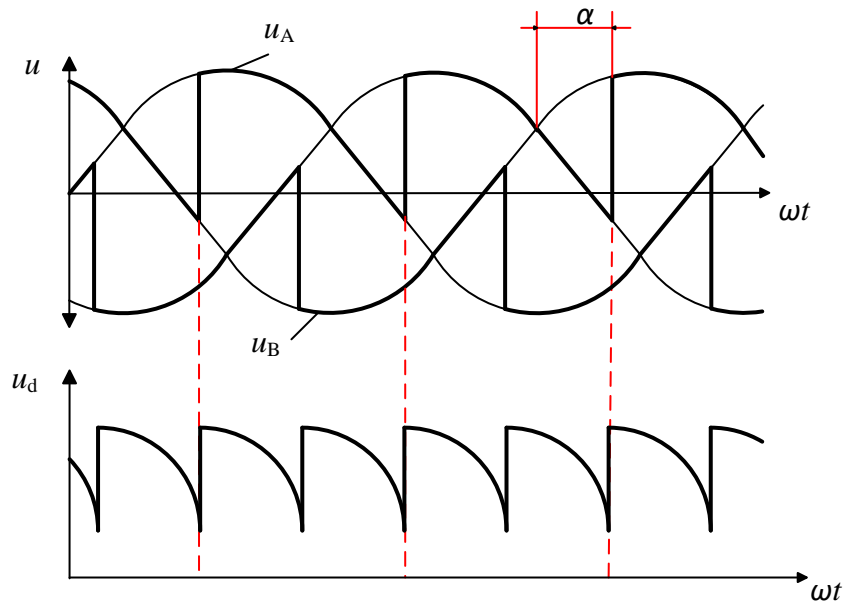
Upravljivi ispravljači, za razliku od neupravljivih ispravljača, sastoje se od tiristora koji kao i diode, propuštaju struju u samo jednom smjeru, od anode prema katodi. Tiristori se za razliku od dioda sastoje još i od treće upravljačke elektrode koja se naziva *gate*. O tome kada će tiristor provesti, određuje napon na upravljačkoj elektrodi. Ako je dovedeni napon veći od napona na katodi, tiristor će provesti. Nakon što tiristor provede struju, nije potrebna struja upravljačke elektrode, jer će tiristor voditi sve dok iznos struje koja prolazi kroz njega ne padne na nulu prirodnim putem. Pošto se tok struje kod klasičnih tiristora ne može prekinuti strujom upravljačke elektrode, postoje još i tzv. GTO (*engl. gate turn of thyristor*) tiristori. GTO tiristori omogućuju istovremeni prekid struje na način da se na *gate* dovede napon koji je manji od napona na katodi. Važan parametar kod upravljivih elektroničkih ventila predstavlja kut upravljanja α , koji se izražava u stupnjevima. Kut upravljanja predstavlja odgodu uklopa tiristora prema najranijem

trenutku njegova uklopa, odnosno taj parametar određuje trenutak u kojem će tiristor provesti. U slučaju punoupravljivog ispravljača u trofaznom mosnom spoju, kut upravljanja iznosi 30° *el.* [1].

Punoupravljivi ispravljač u trofaznom mosnom spoju prema slici 3.4, radi na sličnom principu kao i neupravljivi punovalni ispravljač u trofaznom mosnom spoju. Tiristori su također podijeljeni u dvije grupe, gornju i donju. Bitna razlika je u tome što se ovdje koriste tiristori čiji je uklop određen kutom upravljanja α . Prema tome, na izlazu iz ispravljača dobivamo napon pilastog oblika, slika 3.5.



Sl. 3.4. Punoupravljivi ispravljač u trofaznom mosnom spoju [1].



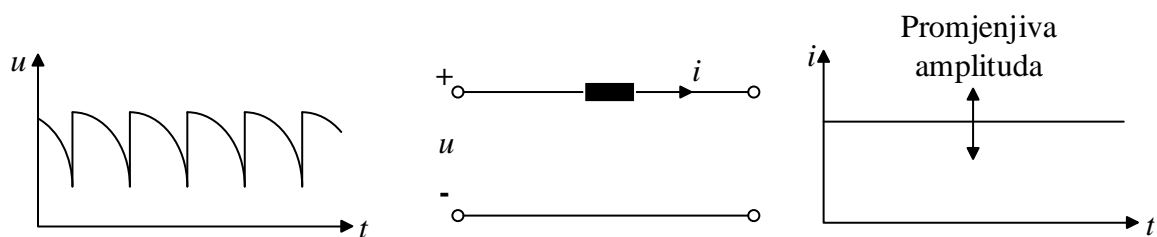
Sl. 3.5. Izlazni napon punoupravljivog ispravljača u trofaznom mosnom spoju [1].

Glavna prednost upravljivih ispravljača u odnosu na neupravljive je ta što ako kut upravljanja postane veći od 90° , dogodit će se to da će ispravljač prijeći u izmjenjivački način rada. Ova pojava je pogodna u slučajevima kada motor koči jer će se tada energija koja je oslobođena kočenjem predati u mrežu. Posljedica korištenja ovih ispravljača je pojava viših harmonika struje i veće jalove komponente struje ako je kut upravljanja $\alpha > 0$, što predstavlja njihov nedostatak [1].

3.2 Istosmjerni međukrug

DC međukrug je sklop frekvencijskog pretvarača koji spaja izlaz ispravljača s ulazom izmjenjivača, služi za pohranu električne energije, te može biti strujni ili naponski. Kod strujnog DC međukruga, struja je promjenjiva, a kod naponskog DC međukruga napon je konstantan ili promjenjiv. Ako je napon kod naponskog DC međukruga promjenjiv, tada se konstantan napon na izlazu iz ispravljača pretvara u promjenjivi ulazni napon izmjenjivača. U suprotnom, ako se radi o izvedbi s konstantnim naponom, tada dolazi do filtriranja izlaznog napona ispravljača koji se stabilizira, te se takav dovodi na ulaz izmjenjivača [1].

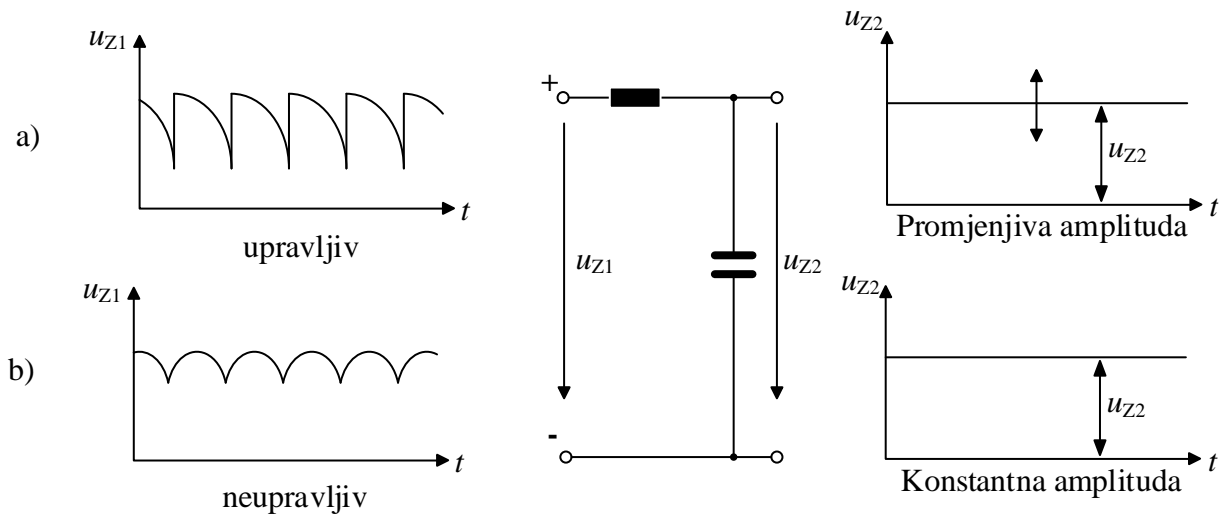
U slučaju kada je frekvencijski pretvarač izveden sa strujnim međukrugom, ispravljač uvijek mora biti upravljiv, a sama građa međukruga se tada sastoji od velike prigušnice, slika 3.6. Promjenjivi strujni izvor nastaje kombinacijom prigušnice i upravljivog ispravljača. Ovakva izvedba DC međukruga omogućava slanje električne energije u mrežu bez korištenja dodatnih komponenti [1].



Sl. 3.6. Strujni DC međukrug s promjenjivim naponom napajanja [1].

U slučaju kada je frekvencijski pretvarač izveden s naponskim međukrugom, ispravljač može biti neupravljiv ili upravljiv, međukrug se tada gradi korištenjem prigušnice i kondenzatora. Kombinacija kondenzatora i prigušnice tvori niskopropusni filter. Uloga filtra je izlaznom naponu ispravljača u_{z1} , smanjiti valovitost. Prema slici 3.7 vidimo da u slučaju kada je ispravljač

neupravljiv, na ulazu izmjenjivača dobivamo napon konstantne amplitude u_{Z2} . Ako se radi o upravljivom ispravljaču, srednju vrijednost napona na ulazu izmjenjivača možemo mijenjati.



Sl. 3.7. Naponski DC međukrug s promjenjivim a) i konstantnim b) naponom napajanja [1].

Uz obavljanje filtriranja, DC međukrug ima još i ulogu odvajanja ispravljača od izmjenjivača, omogućiti pohranu energije, te smanjiti strujne harmonike koji dolaze iz mreže [1].

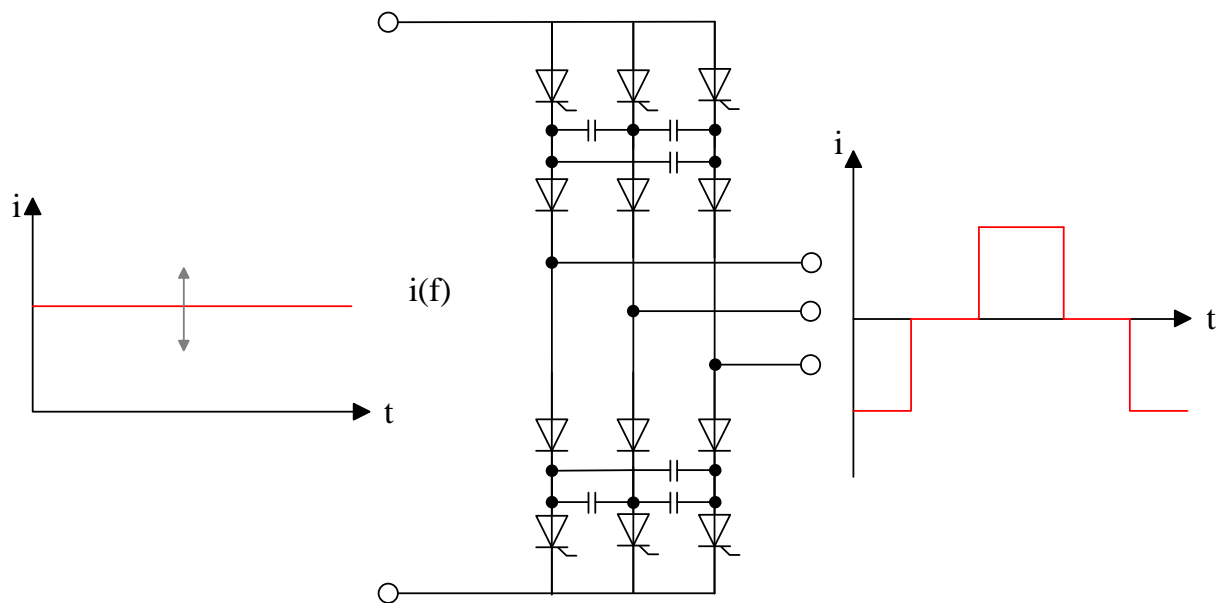
3.3 Izmjenjivači

Na ulaz izmjenjivača u frekvencijskim pretvaračima spaja se izlaz istosmjernog međukruga, dok se priključci izmjeničnog motora spajaju na njegov izlaz. Uloga izmjenjivača je prilagoditi izlazni napon motoru. Taj izlazni napon može biti jednofazan ili trofazan izmjeničan napon čije se poluperiode sastoje od pravokutnih impulsa. Izmjenjivač se napaja preko DC međukruga, a to napajanje može biti napajanje istosmjernom strujom promjenjive amplitude, te napajanje istosmjernim naponom konstantne ili promjenjive amplitude. Frekvencija izlaznog napona se određuje izmjenjivačem, dok se iznos amplitude može osim izmjenjivačem, odrediti još i DC međukrugom [1].

U slučaju kada su izlazni napon ili struja međukruga promjenjivi, frekvenciju izlaznog napona određuje izmjenjivač. U suprotnom, ako je napon međukruga konstantan, izmjenjivačem se osim frekvencije određuje i amplituda izlaznog napona [1].

U današnje vrijeme, izmjenjivači su najčešće građeni od tranzistora s izoliranom upravljačkom elektrodom, tzv. IGBT tranzistora, te tranzistora s učinkom polja, tzv. MOSFET tranzistora. Ove dvije vrste tranzistora spadaju u grupu punoupravljivih poluvodičkih ventila, što znači da se njihovim korištenjem struja može uklopiti i iskllopiti u određenom trenutku bez korištenja dodatnih komutacijskih krugova koji se koriste kada su u pitanju tiristori [1].

Prema slici 3.8 vidimo jedan primjer izmjenjivača s promjenjivim naponom strujnog međukruga koji je sastavljen od tiristora, dioda i kondenzatora. Kondenzatori tvore komutacijske krugove, koji imaju ulogu iskllopiti tiristore. Diodama se otklanja mogućnost pražnjenja kondenzatora putem motora, a na izlazu ovakvog izmjenjivača dobiva se struja kvazipravokutnog valnog oblika, napon na motoru će biti sinusni [1].



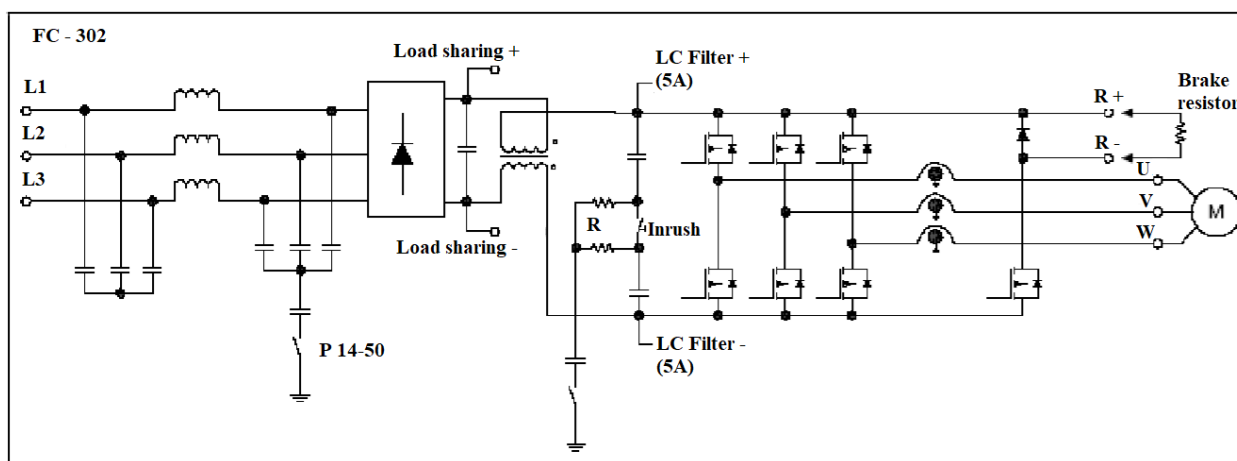
Sl. 3.8. Izmjenjivač s promjenjivim naponom strujnog međukruga [1].

3.4 Upravljački sklop

Svaki frekvencijski pretvarač se sastoji još i od upravljačkog sklopa. Upravljački sklop ima ulogu upravljati poluvodičkim sklopkama koje se nalaze unutar frekvencijskog pretvarača, omogućuje razmjenu podataka između vanjskih uređaja i frekvencijskog pretvarača, prima dojave u slučaju nastanka kvara, te omogućuje uporabu različitih zaštita frekvencijskog pretvarača i motora. Upravljački sklop prima informacije iz ispravljača, DC međukruga i izmjenjivača te ovisno o njima uklapa i isklapa poluvodičke ventile slanjem upravljačkih impulsa [1].

4. NAČINI UPRAVLJANJA FREKVENCIJSKIM PRETVARAČEM DANFOSS FC-302

Danfoss FC – 302 je frekvencijski pretvarač koji je namijenjen za pokretanje sinkronih motora s permanentnim magnetima i kaveznih asinkronih motora. Prema slici 4.1 vidimo da se FC – 302 sastoji od neupravljivog ispravljača u trofaznom mosnom spoju, naponskog istosmjernog međukruga koji se sastoji od prigušnice i kondenzatora, te izmjenjivača u trofaznom mosnom spoju. Izmjenjivač se sastoji od dioda i MOSFET tranzistora. Napon mreže, nakon što se ispravi, filtrira se u DC međukrugu pomoću kondenzatora, te se dovodi na izmjenjivač. Prigušnica u DC međukrugu ima ulogu prigušiti struje viših harmonika te povećati otpornost pretvarača na promjene napona napajanja. Povećanje otpornosti će produžiti životni vijek pretvarača. U fazama motora nalaze se tri strujna transformatora koji spadaju u dio zaštite [3].



Sl. 4.1. Shematski prikaz energetske dijela pretvarača [3].

Brzinom vrtnje motora korištenjem ovog frekvencijskog pretvarača, moguće je upravljati pomoću U/f, VVC^{plus} i FVC sensorless upravljanja. Navedeni načini upravljanja su opisani u daljnjem radu.

4.1 U/f način upravljanja

Skalarno ili U/f upravljanje predstavlja način upravljanja brzinom vrtnje izmjeničnih strojeva pri čemu je omjer minimalne i maksimalne brzine vrtnje 1:20. Ovaj način upravljanja se bazira na istovremenoj promjeni napona i frekvencije, odnosno održavanju omjera napona i frekvencije konstantnim. Prednost korištenja ove vrste upravljanja je ta što se frekvencijski

pretvarač lako može prilagoditi motoru. To dovodi do veće stabilnosti elektromotornog pogona prilikom skokovitih promjena opterećenja. Problem kod U/f načina upravljanja nastaje ako bi željeli postići brzinu vrtnje koja je veća od nazivne, a kako bi se to postiglo potrebno je napon povećati iznad nazivne vrijednosti, što nije dopušteno. Veću brzinu od nazivne je moguće postići povećanjem frekvencije napona napajanja, no to će dovesti do smanjenja magnetskog toka te samim time i zakretnog momenta na osovini. U/f način upravljanja je pogodan za pogone koji ne zahtijevaju veliku preciznost upravljanja, npr. Elektromotorni pogon crpke. Ovim načinom upravljanja moguće je na jedan frekvencijski pretvarač spojiti više motora, uz uvjet da se oni na pretvarač spajaju paralelno. To dovodi do uštede novac kod pogona gdje imamo veliki broj motora [1, 4].

4.2 VVC^{plus} način upravljanja

VVC^{plus} upravljanje (engl. *voltage vector control*) zasniva se na vektorskoj modulaciji pri čemu se izravno upravlja frekvencijom, amplitudom i kutem naponskog vektora. Uporabom VVC^{plus} načina upravljanja, omogućuje se:

- postizanje boljih dinamičkih svojstava elektromotornog pogona pri manjim brzinama vrtnje, frekvencije do 10 Hz
- optimalno magnetiziranje motora
- upravljanje brzinom vrtnje bez povratne veze
- postizanje malog odstupanja od nazivne brzine vrtnje $\pm 0,5 \%$, pri upravljanju bez povratne veze
- upravljanje momentom bez povratne veze
- aktivno prigušenje rezonancije
- pogon sa strujnim ograničenjem.

VVC^{plus} upravljanje koristi se kod izmjenjivača s konstantnim utisnutim naponom. Kod tih izmjenjivača naponsko-strujni odnos se ne mijenja, bez obzira koji se punoupravljivi poluvodički ventili u njima koriste. Razlog toga je to što uklapanje i isklapanje poluvodičkih ventila određuje upravljački sklop. VVC^{plus} način upravljanja je poboljšani matematički model motora. Pomoću tog matematičkog modela omogućena je bolja kompenzacija opterećenja i klizanja. Ovom se vrstom upravljanja mjere jalova i djelatna komponenta struje te se kao takve dovode upravljačkom sklopu. Upravljanjem kuta vektora napona dolazi do poboljšanja dinamičkih karakteristika pogona

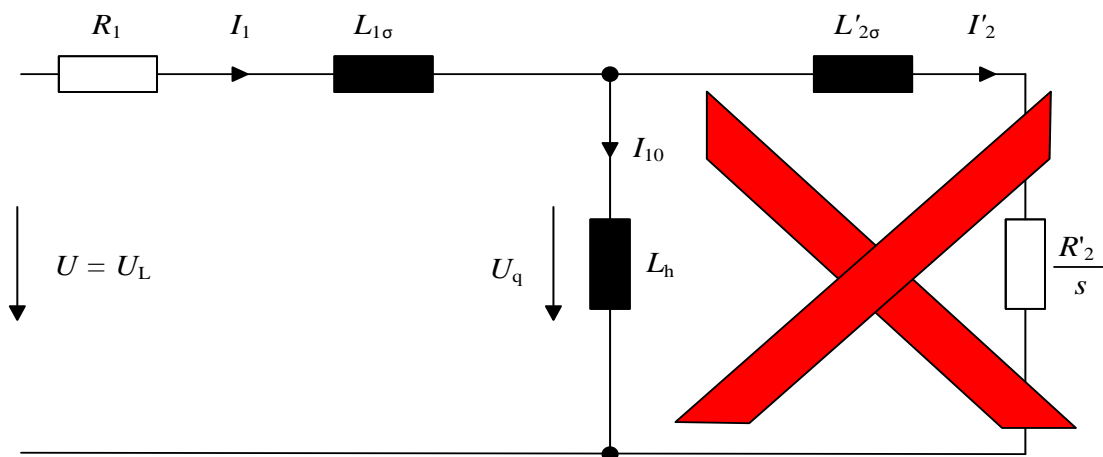
u području do 10 Hz. To područje predstavlja problem kod U/f načina upravljanja što dovodi VVC^{plus} upravljanje u prednost [1].

Kako bi se VVC^{plus} upravljanje najbolje opisalo, potrebno je razlikovati dva pogonska stanja izmjeničnog motora, a to su rad u praznom hodu i pod opterećenjem.

4.2.1 Rad u praznom hodu

Pošto motor radi u praznom hodu, uz pretpostavku da se rotor vrti sinkronom brzinom, struja rotorom neće teći. Stoga će napon praznog hoda U_L prema slici 4.2 biti jednak [1]:

$$U = U_L = (R_1 + j\omega_s L_s) \cdot I_{10} \quad (4-1)$$



Sl. 4.2. Nadomjesna shema trofaznog izmjeničnog motora u praznom hodu [1].

Gdje je:

- U_L – napon praznog hoda
- U – napon napajanja motora
- R_1 – otpor statora
- R_2 – otpor rotora
- I_{10} – struja magnetiziranja motora
- L_h – induktivitet magnetiziranja
- $L_{1\sigma}$ – rasipni induktivitet statora
- $L_{2\sigma}$ – rasipni induktivitet rotora
- L_s – induktivitet statora

ω_s – frekvencija napona napajanja statora

I_1 – struja statora

I_2 – struja rotora

Prilikom rada u praznom hodu, generator naponskog vektora računa amplitudu U_L i kut θ_L naponskog vektora korištenjem frekvencije f , struje praznog hoda I_{10} , otpora R_1 i induktiviteta statora L_s . Kao rezultat toga, amplituda naponskog vektora U bit će zbroj osnovnog napona, napona kompenzacije i napona pokretanja. Kut naponskog vektora θ određuje se kao zbroj četiri komponente. Rezolucija izlazne frekvencije će se odrediti preko rezolucije θ komponenti i frekvencije f . Vrijednost θ u praznom hodu θ_0 služi kako bi se poboljšalo upravljanje kutom naponskog vektora tijekom ubrzanja u malim područjima brzine vrtnje. Time se postiže bolje upravljanje strujnim vektorom jer će struja imati amplitudu koja odgovara stvarnom teretu. Kada komponentu θ_0 ne bi imali, došlo bi do toga da bi strujni vektor premagnetizirao motor, te ne bi bilo stvaranja momenta [1].

4.2.2 Rad pod opterećenjem

Sve dok motor radi opterećen, rotorom će teći djelatna struja I_2 . Pošto se magnetiziranje statora može smanjiti, potrebno je napon statora povećavati za iznos kompenzacijskog napona U_{comp} kako bi se magnetiziranje statora održalo konstantnim. Prema slici 4.3 vidimo da će napon tereta biti jednak [1]:

$$U = U_{\text{teret}} = U_L + U_{\text{comp}} \quad (4-2)$$

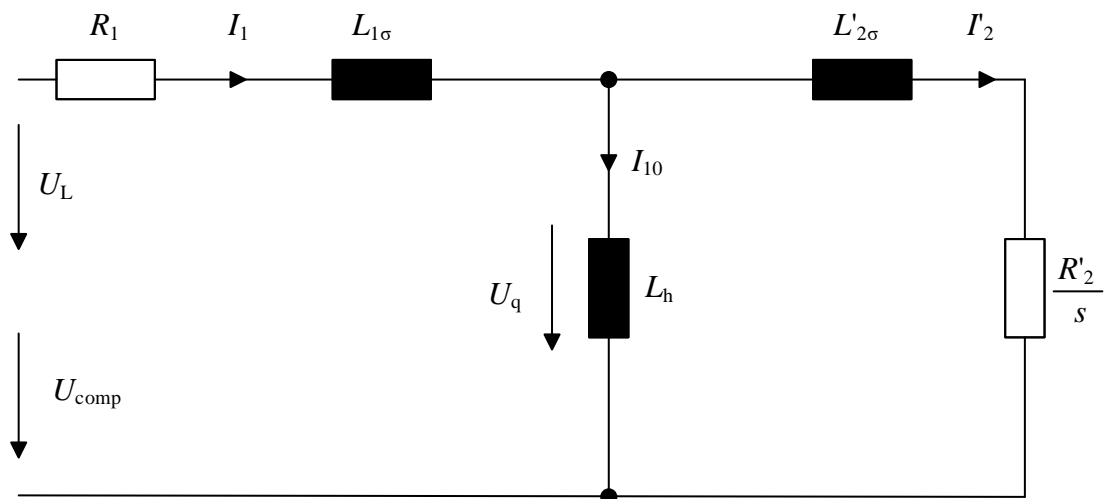
Gdje je:

U – napon napajanja motora

U_L – napon praznog hoda

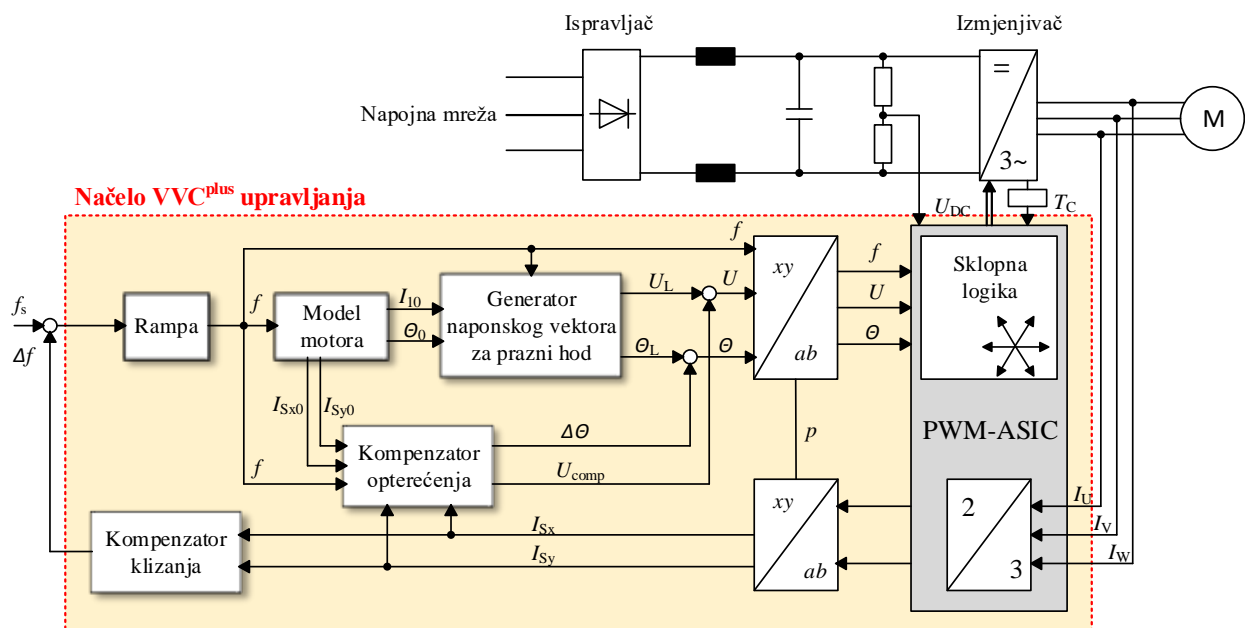
U_{teret} – napon tereta

U_{comp} – kompenzacijski napon



Sl. 4.3. Nadomjesna shema trofaznog izmjeničnog motora pod opterećenjem [1].

Napon kompenzacije U_{comp} računa se prema iznosu struje opterećenog i neopterećenog motora, te izabranom području brzine vrtnje. Prema slici 4.4, model motora zaslužan je za računanje ulaznih nazivnih vrijednosti u praznom hodu. Za kompenzator opterećenja računaju se struje praznog hoda u osi x I_{Sx0} te u osi y I_{Sy0} , dok se za generator naponskog vektora računaju struja magnetiziranja I_{10} i kut naponskog vektora u praznom hodu θ_0 . Važno je poznavati stvarne vrijednosti praznog hoda kako bi se na osnovu njih mogao procijeniti moment tereta na osovini. Kako bi se izračunala djelatna I_{Sy} i jalova I_{Sx} struja, potrebno je mjeriti fazne struje motora I_U , I_V i I_W . Prema stvarnoj vrijednosti naponskog vektora te izračunatih struja I_{Sx} , I_{Sy} , I_{Sx0} i I_{Sy0} , kompenzator opterećenja procjenjuje moment u zračnom rasporu. Na osnovi toga računa se napon kompenzacije U_{comp} koji je potreban kako bi se održala nazivna jakost magnetskog polja. Zbog opterećenja na osovini motora nastaje odstupanje kuta naponskog vektora $\Delta\theta$ koje će biti korigirano od strane kompenzatora opterećenja. Prednost upravljanja naponskim vektorom najviše se izražava pri malim brzinama vrtnje jer će takvo upravljanje znatno poboljšati dinamičke karakteristike pogona, te će ponašanje motora u ustaljenom stanju biti bolje [1].



Sl. 4.4. Osnovna blokovska shema VVC^{plus} upravljanja [1].

Pojašnjenje oznaka prema slici 4.4:

f - frekvencija

f_s – referentna frekvencija

I_{Sx} – jalova struja

I_{Sy} – djelatna struja

I_{Sx0} – struja praznog hoda u x osi

I_{Sy0} – struja praznog hoda u y osi

I_U – struja faze U

I_V – struja faze V

I_W – struja faze W

T_C - temperatura rashladnog tijela

U_{DC} – napon DC međukruga

Δf – frekvencija klizanja

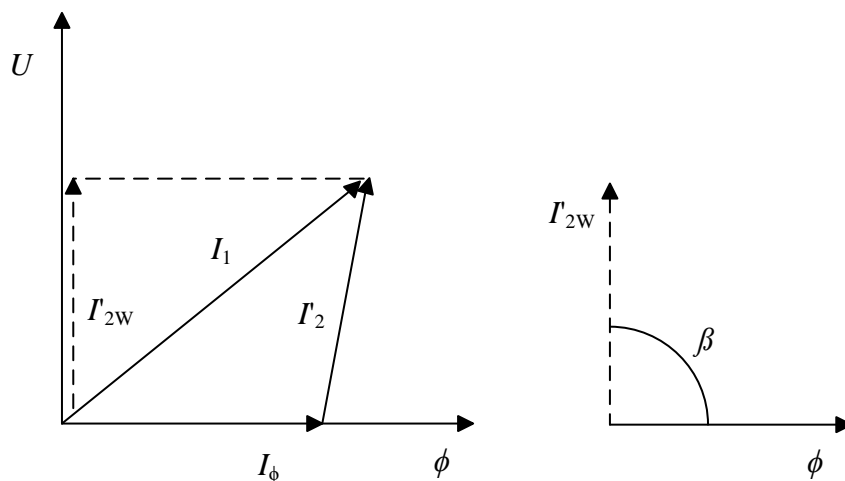
$\Delta\theta$ – dio kuta naponskog vektora ovisan o opterećenju

θ – kut naponskog vektora

θ_0 – vrijednost kuta naponskog vektora u praznom hodu

4.3 FVC sensorless način upravljanja

FVC (*engl. flux vector control*) način upravljanja spada pod vektorsku regulaciju, prilikom čega se upravljanje strojem vrši pomoću okretnog polja. Danfoss FC – 302 omogućuje FVC upravljanje s i bez povratne veze. FVC način upravljanja bez povratne veze (*engl. sensorless*) koristi se kod asinkronih motora jer oni ne zahtijevaju povratnu vezu, što kod istosmjernih motora nije slučaj. Kod istosmjernih motora upravljački sklop zahtjeva signal povratne veze, te se u tom slučaju koristi FVC upravljanje s povratnom vezom. Prema slici 4.5, kada se radi o asinkronim motorima, kut između fazora magnetskog toka ϕ i struje rotora I_2 ovisan je o opterećenju motora. Pošto se iznos navedenog kuta i struje u rotoru ne može mjeriti izravno, koristi se matematički model motora preko kojeg se dobiva iznos zakretnog momenta. Iznos zakretnog momenta ovisan je o struji statora I_1 i magnetskom toku ϕ [1].

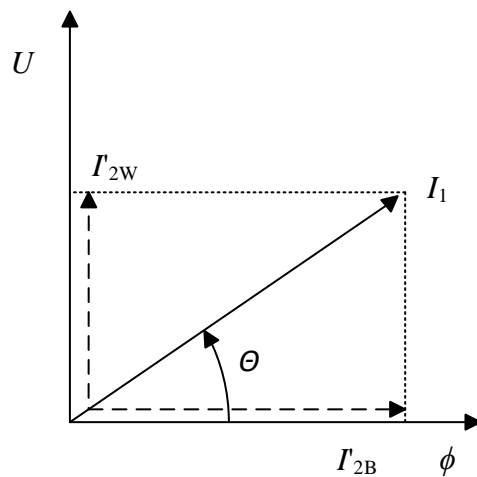


Sl. 4.5. Fazorski dijagrami asinkronog motora u određenoj radnoj točki [1].

Prema slici 4.6 koja prikazuje struje izmjeničnog motora vidimo da je struja statora I_1 rastavljena na djelatnu struju rotora I_{2w} i struju zaslužnu za stvaranje magnetskog toka I_{2B} . Pomoću ove dvije struje moguće je odvojeno djelovanje na zakretni moment i magnetski tok, no da bi se to ostvarilo, potrebno je imati regulatore zakretnog momenta i magnetskog toka [1].

$$T \sim I_1 \cdot \phi \cdot \sin\theta \quad (4-3)$$

Prema jednadžbi (4-3) vidimo da je zakretni moment motora T razmjernan umnošku struje statora I_1 , magnetskog toka ϕ i sinus kuta θ [1].



Sl. 4.6. Izračun struja izmjeničnog motora pri upravljanju poljem [1].

FVC način upravljanja pogodan je kod elektromotornih pogona s digitalnim upravljanjem jer oni zahtijevaju složene izračune koji koriste dinamički model motora. U ostalim slučajevima ovaj tip upravljanja nije isplativ. Glavne prednosti FVC upravljanja su dobar odziv na promjene tereta, te vrlo točna regulacija brzine vrtnje [1].

5. MJERENJE I ANALIZA STRUJE POKRETANJA ASINKRONOG MOTORA UPRAVLJANOG POMOĆU FREKVENCIJSKOG PRETVARAČA

Posljednje poglavlje obuhvaća rezultate provedenih mjerenja za VVC^{plus}, FVC i U/f način upravljanja trofaznim kaveznim asinkronim motorom. Prvi korak u provedbi mjerenja je pokrenuti postupak automatskog usklađivanja frekvencijskog pretvarača s motorom (AMA) pri čemu smo odabrali spoj namota statora u trokut. Automatskim usklađivanjem se postiže lakše i brže puštanje motora u rad. Nakon toga potrebno je parametrirati frekvencijski pretvarač kako bi definirali vrijeme zaleta te način upravljanja. Postupak parametriranja je prikazan u **Tab. 5.3** i **Tab. 5.4**. Za snimanje karakteristika struje, momenta, napona i brzine vrtnje koristimo se računalom koje je povezano s frekvencijskim pretvaračem preko USB priključka. Na računalu se nalazi programski paket MCT 10 pomoću kojega možemo snimati navedene karakteristike te puštati ispitivani motor u rad. Potrebno je snimiti:

- Zalet asinkronog motora u praznom hodu
- Utjecaj uklopa skokovitog tereta.

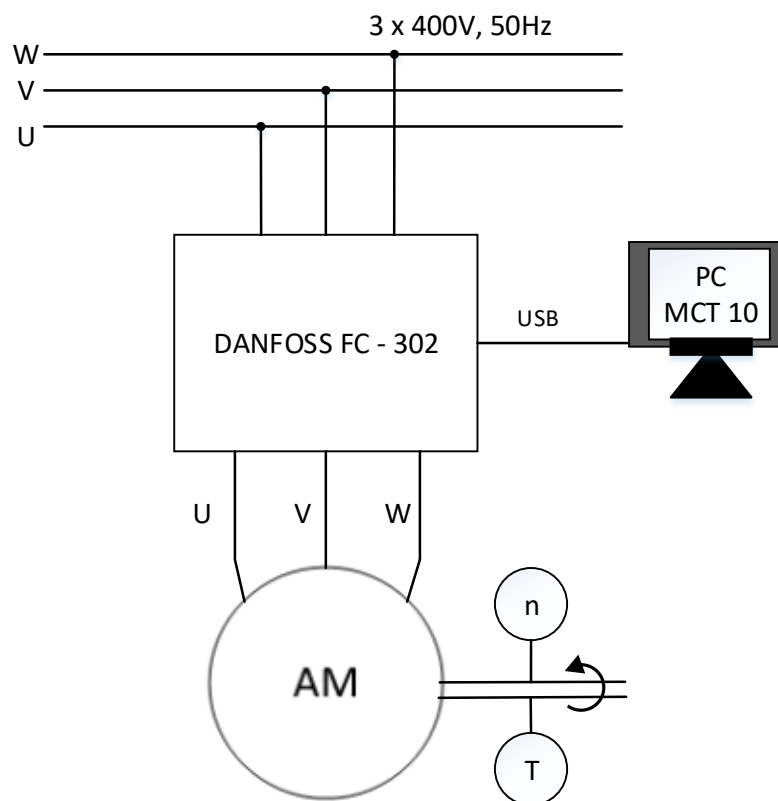
5.1 Tehnički podaci i provedba mjerenja

Tab. 5.1. Nazivni podaci asinkronog motora.

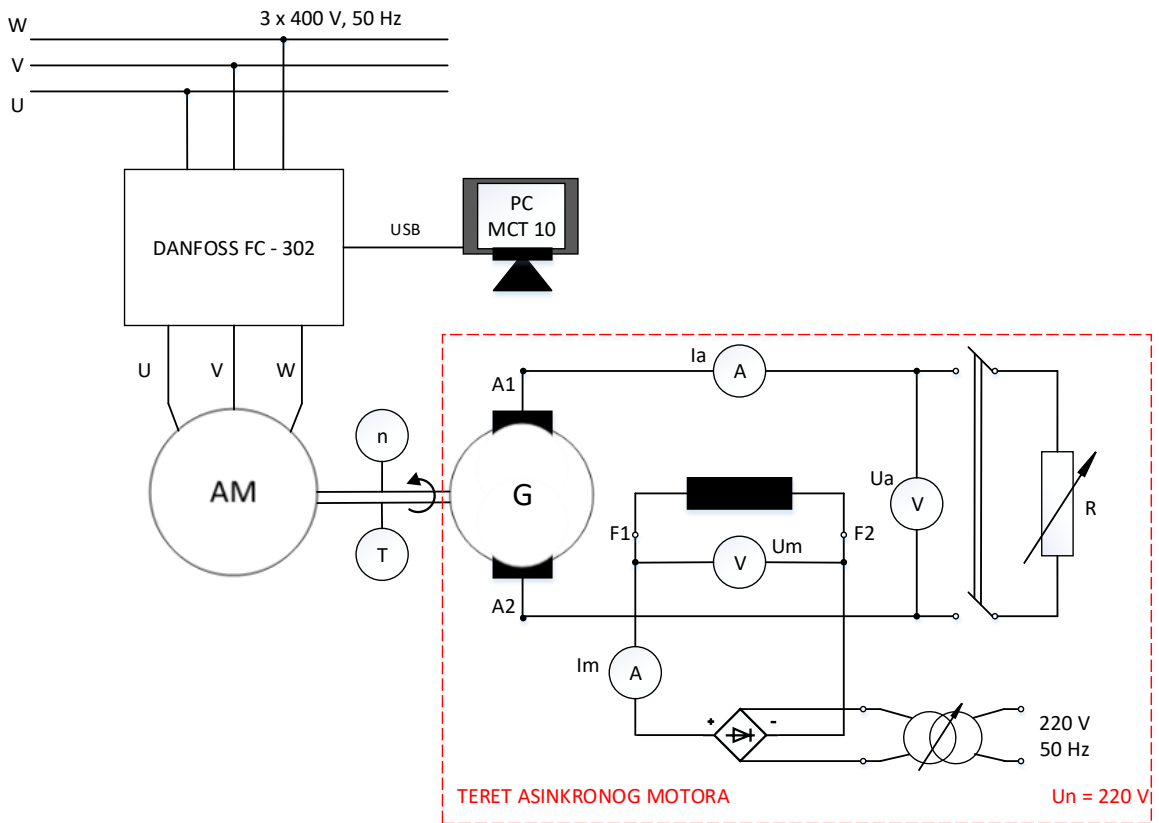
KONČAR		
Code 1664255	N° 852181	
Tip	E5AZ 112M-4T	
Snaga	4 kW	1440 rpm
Trokut	400 V	8,8 A
Zvijezda	690 V	5,1 A
50 Hz	$\cos \phi = 0,75$	3~

Tab. 5.2. Tehnički podaci frekvencijskog pretvarača.

Parametri	Informacije o frekvencijskom pretvaraču	Informacije o bazi podataka
Tip serije uređaja	FC - 302	FC - 302
Snaga uređaja	5,5 kW	5,5 kW
Osnovna SW verzija	380 V - 500 V	380 V - 500 V
Opcija A	-	-
Opcija B	-	-
Opcija C0	04,32 MCO 305	MCO 305
Opcija C1	-	-



Sl. 5.1. Shema spoja pri zaletu asinkronog motora u praznom hodu [5].



Sl. 5.2. Shema spoja asinkronog motora sa teretom [5].

Tab. 5.3. Parametri za odabir načina upravljanja.

Redni broj radnje	Broj parametra	Značenje parametra
1-**	1	Load and motor
1-0*	1-0	General settings
	1-01	Motor control principle
	1-010	U/f
	1-011	VVC+
	1-012	FVC sensorless

Tab. 5.4. Parametri za postavljanje vremena zaleta.

Redni broj radnje	Broj parametra	Značenje parametra
3-**	3	Refference/ramps
3-4*	3-4	Ramp 1
	3-40	Ramp 1 Type
	3-400	Linear
	3-41	Ramp up time

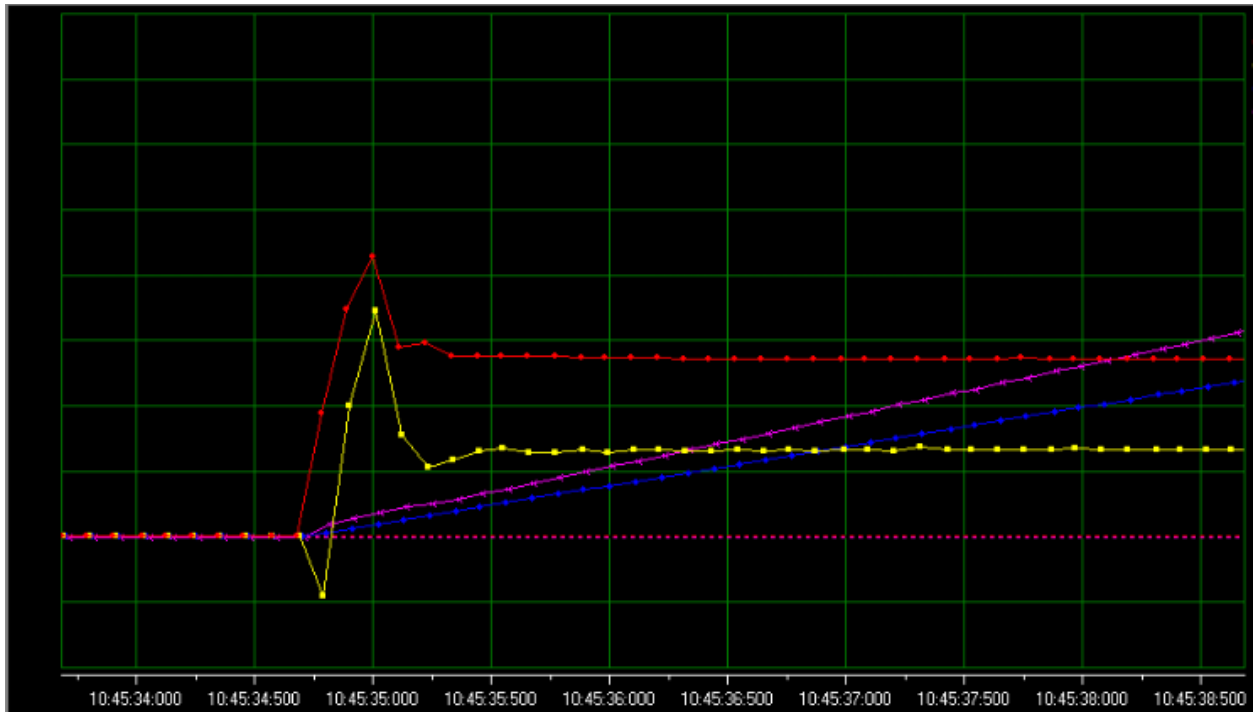
5.2 Zalet asinkronog motora u praznom hodu

Potrebno je snimiti zalet asinkronog motora u praznom hodu pri odabranim načinima upravljanja (VVC^{plus}, FVC sensorless, U/f) za vremena zaleta od 5 s, 10 s i 15 s, te usporediti početne i ustaljene vrijednosti karakteristika struje, napona, momenta i brzine vrtnje. Shema spoja je prikazana na **Sl. 5.1**, **Tab. 5.5** prikazuje vrijednosti mjerenih veličina po podjeljku, što vrijedi za sve načine upravljanja i sva vremena zaleta.

Tab. 5.5. Vrijednosti mjerenih veličina po podjeljku.

Boja	Veličina	Iznos po podjeli
Crvena	Struja [A]	2
Purpurna	Napon [V]	100
Plava	Brzina vrtnje [o/min]	500
Žuta	Moment [Nm]	5
/	Vrijeme [s]	0,5

5.2.1 Zalet pri VVC^{plus} načinu upravljanja

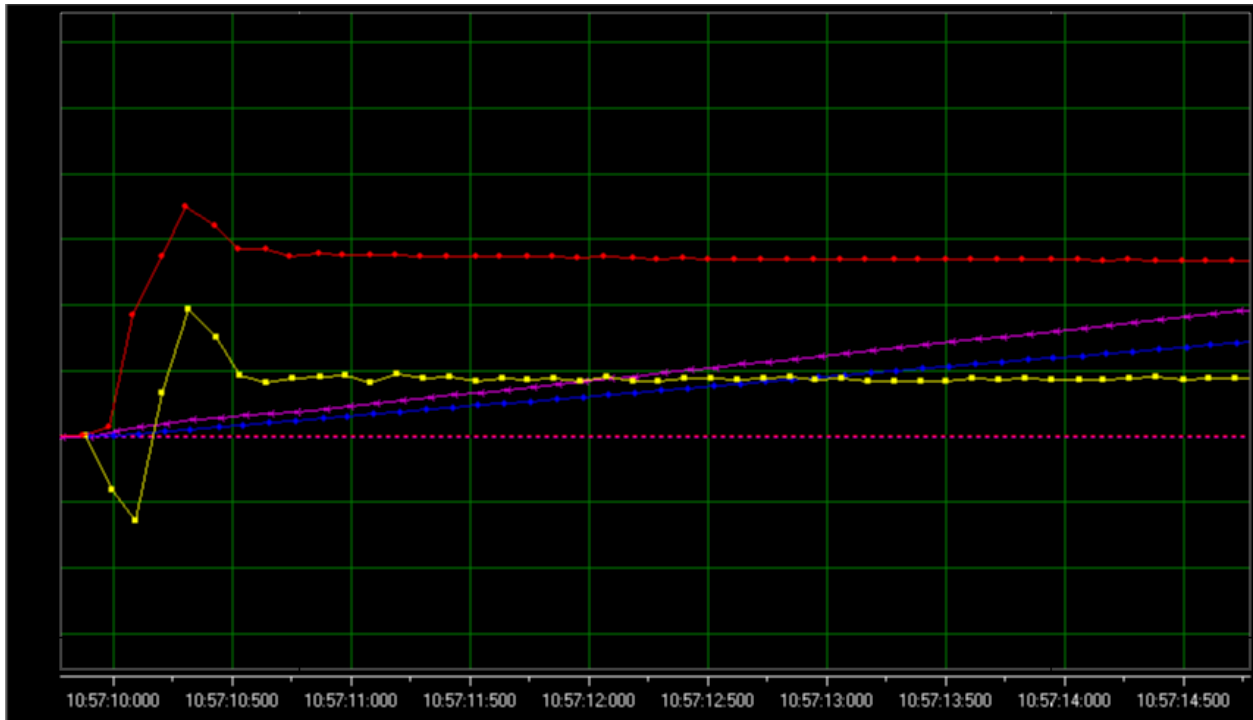


Sl. 5.3. Zalet u trajanju od 5 sekundi.

Tab. 5.5. Snimljene vrijednosti pri zaletu od 5 sekundi.

Vrijeme zaleta 5 [s]			
VVC^{plus}		Početno stanje	Ustaljeno stanje
Boja	Veličina	Iznos	Iznos
	Struja [A]	8,46	5,24
	Napon [V]	33,49	392,7
	Brzina vrtnje [o/min]	86,83	1500
	Moment [Nm]	16,01	2,26

Frekvencijskim pretvaračem, zalet motora postavljen je na 5 sekundi. Prema tablici 5.5 vidimo da struja u početnom trenutku doseže maksimalnu vrijednost od 8,46 A. Razlog toga je to što rotor prilikom pokretanja zahtjeva struju pokretanja koja može biti i nekoliko puta veća od nazivne struje motora. Prema slici 5.3 moment motora ovisan je o struji, pa prema tome maksimalnu vrijednost poprima u trenutku kada je i struja maksimalna. Pri VVC^{plus} načinu upravljanja moment je u početnom dijelu grafa negativan. Nakon maksimalnih vrijednosti struje i momenta, dolazi do njihovog pada te se vrijednosti ta dva parametra održavaju konstantnim. Referentna brzina vrtnje motora postavljena je na 1500 o/min. Brzina vrtnje proporcionalno ovisi o naponu što znači da motor ubrzava prilikom porasta napona. Nakon što se postigne referentna brzina vrtnje, napon se drži konstantnim kako bi se i brzina vrtnje održala konstantnom. Struja i moment još jednom opadaju te se održavaju konstantnim. Nakon što je postignuta referentna brzina vrtnje motora, motor se nalazi u ustaljenom stanju. Vrijednosti parametara u ustaljenom i početnom stanju prikazane su u tablici 5.5.

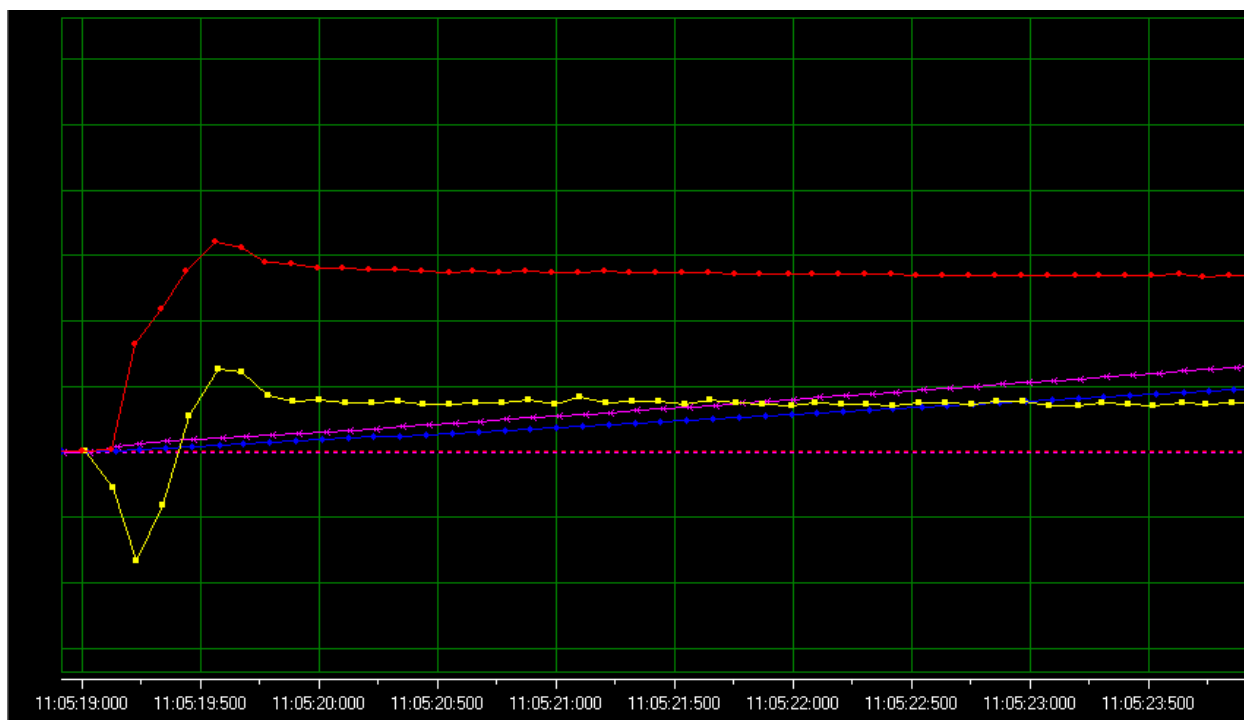


Sl. 5.4. Zalet u trajanju od 10 sekundi.

Tab. 5.6. Snimljene vrijednosti pri zaletu od 10 sekundi.

		Vrijeme zaleta 10 [s]	
VVC ^{plus}		Početno stanje	Ustaljeno stanje
Boja	Veličina	Iznos	Iznos
	Struja [A]	7,01	5,24
	Napon [V]	23,34	392,57
	Brzina vrtnje [o/min]	50,22	1500
	Moment [Nm]	8,95	2,09

U drugom snimanju zaleta asinkronog motora pri VVC^{plus} upravljanju povećali smo vrijeme zaleta na 10 sekundi. Kao i u prethodnom slučaju, vrijede isti odnosi između struje, napona, brzine vrtnje i momenta. Prema tablici 5.6 prikazane su vrijednosti parametara u ustaljenom i početnom stanju. Uočavamo da su sve vrijednosti u početnom stanju pri zaletu od 10 sekundi manje u odnosu na zalet pri 5 sekundi. Vrijednosti u ustaljenom stanju su približno jednake te je ostvarena brzina od 1500 o/min.



Sl. 5.5. Zalet u trajanju od 15 sekundi.

Tab. 5.7. Snimljene vrijednosti pri zaletu od 15 sekundi.

Vrijeme zaleta 15 [s]			
VVC ^{plus}		Početno stanje	Ustaljeno stanje
Boja	Veličina	Iznos	Iznos
	Struja [A]	6,35	5,27
	Napon [V]	20,76	392,41
	Brzina vrtnje [o/min]	44,33	1500
	Moment [Nm]	5,73	2

U trećem snimanju zaleta asinkronog motora pri VVC^{plus} upravljanju povećali smo vrijeme zaleta na 15 sekundi. Prema tablici 5.7 uočavamo da su početne vrijednosti parametara manje nego u prethodna dva slučaja. U ovom slučaju također vrijede isti odnosi među parametrima. Možemo zaključiti da prilikom povećanja vremena zaleta motora, dolazimo do manjih početnih vrijednosti struje, napona, momenta i brzine vrtnje.

5.2.2 Zalet pri FVC sensorless načinu upravljanja



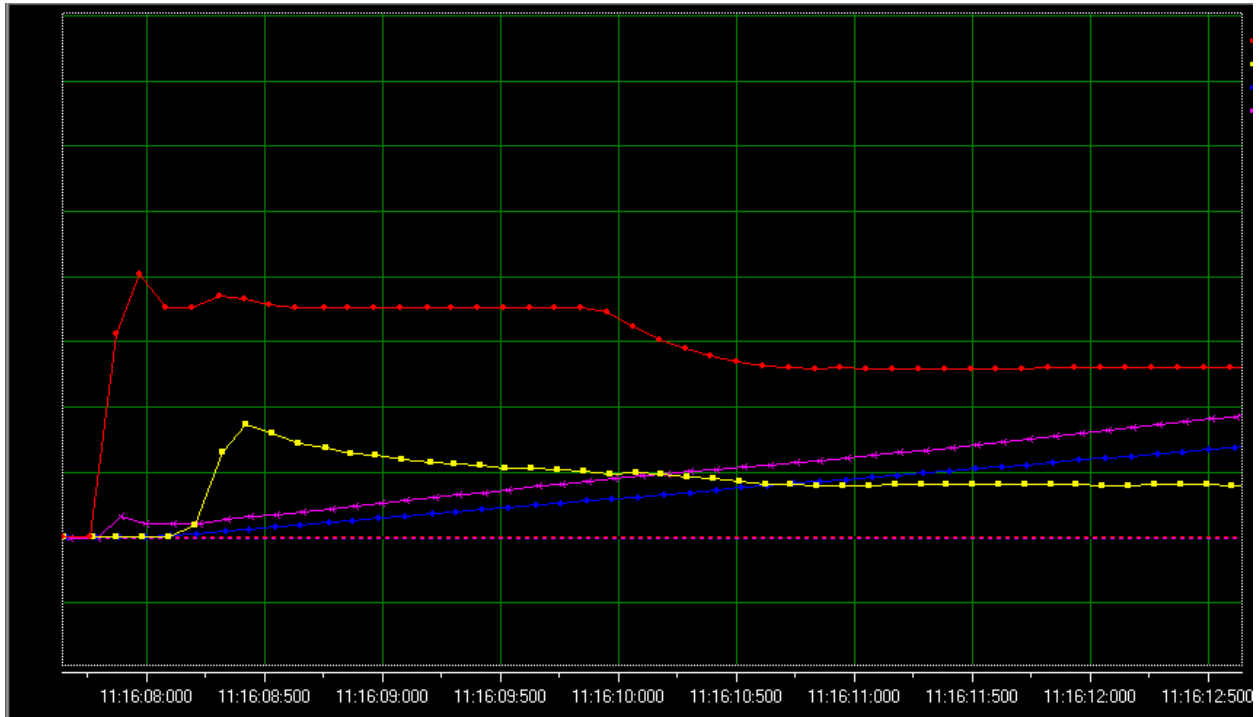
Sl. 5.6. Zalet u trajanju od 5 sekundi.

Tab. 5.8. Snimljene vrijednosti pri zaletu od 5 sekundi.

Vrijeme zaleta 5 [s]			
FVC sensorless		Početno stanje	Ustaljeno stanje
Boja	Veličina	Iznos	Iznos
	Struja [A]	8,77	5,22
	Napon [V]	24,58	391,08
	Brzina vrtnje [o/min]	1,63	1500
	Moment [Nm]	0	1,69

U prvom slučaju FVC upravljanja u praznom hodu, postavljeno je vrijeme zaleta 5 sekundi. Prema tablici 5.8 i slici 5.6 vidimo da struja u početnom trenutku doseže maksimalnu vrijednost od 8,77 A, te nakon toga opada na određenu vrijednost. Moment u početnom stanju iznosi 0 Nm te počinje naglo rasti pri malom porastu struje. Pošto je odnos struje i momenta proporcionalan, struja i moment će polagano opadati te poprimiti konstantnu vrijednost sve dok motor ubrzava te se ne postigne referentna brzina vrtnje. Referentna brzina vrtnje je podešena na 1500 o/min. Napon linearno raste, a ujedno s njim i brzina vrtnje. Kada se postigne referentna brzina vrtnje od 1500

o/min, napon će se održavati konstantnim kako bi se i brzina vrtnje održala konstantnom. Iznos struje i momenta će se dodatno smanjiti i također održavati konstantnim.

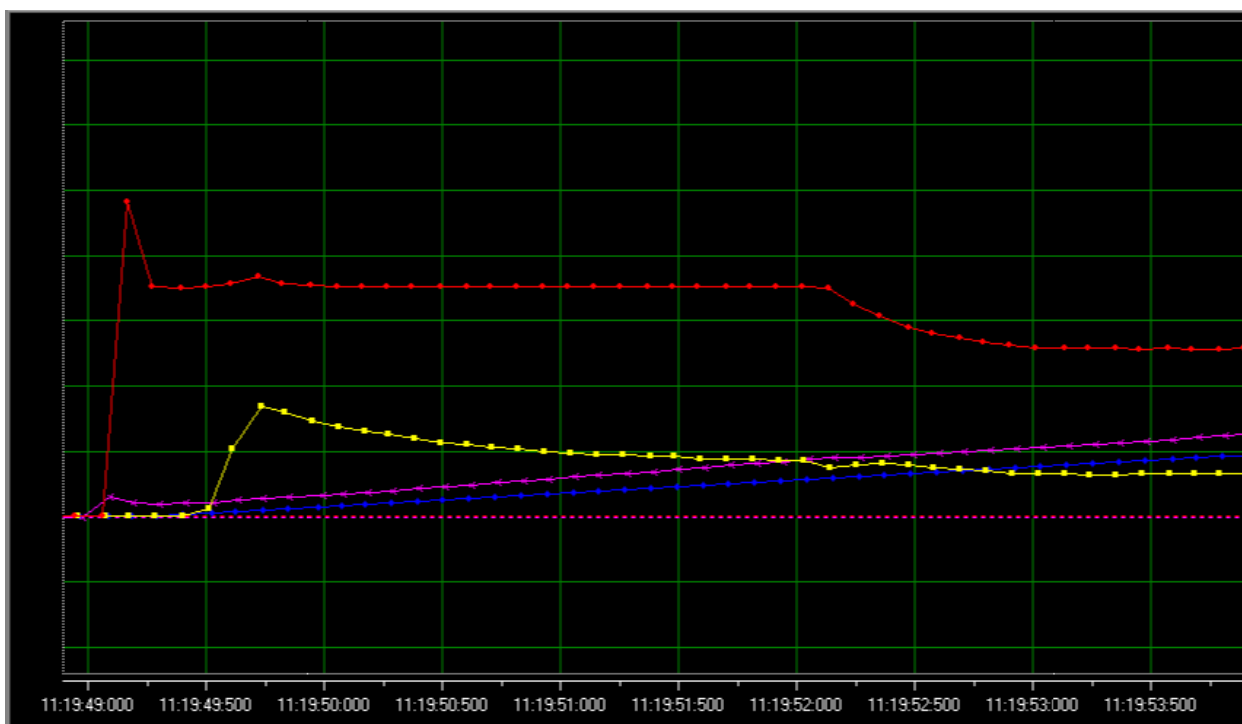


Sl. 5.7. Zalet u trajanju od 10 sekundi.

Tab. 5.9. Snimljene vrijednosti pri zaletu od 10 sekundi.

		Vrijeme zaleta 10 [s]	
FVC sensorless		Početno stanje	Ustaljeno stanje
Boja	Veličina	Iznos	Iznos
	Struja [A]	8,06	5,26
	Napon [V]	23,49	392,09
	Brzina vrtnje [o/min]	2,47	1500
	Moment [Nm]	0	1,5

U drugom snimanju zaleta asinkronog motora pri FVC upravljanju povećali smo vrijeme zaleta na 10 sekundi. Kao i u prethodnom slučaju, vrijede isti odnosi između struje, napona, brzine vrtnje i momenta. Prema tablici 5.9 prikazane su vrijednosti parametara u ustaljenom i početnom stanju. Vrijednosti u ustaljenom stanju su približno jednake te je ostvarena brzina od 1500 o/min, dok su početne vrijednosti manje u odnosu na prošli slučaj. Prema slici 5.7 vidimo kako se sve karakteristike sporije mijenjaju u odnosu kada je zalet motora postavljen na 5 sekundi.



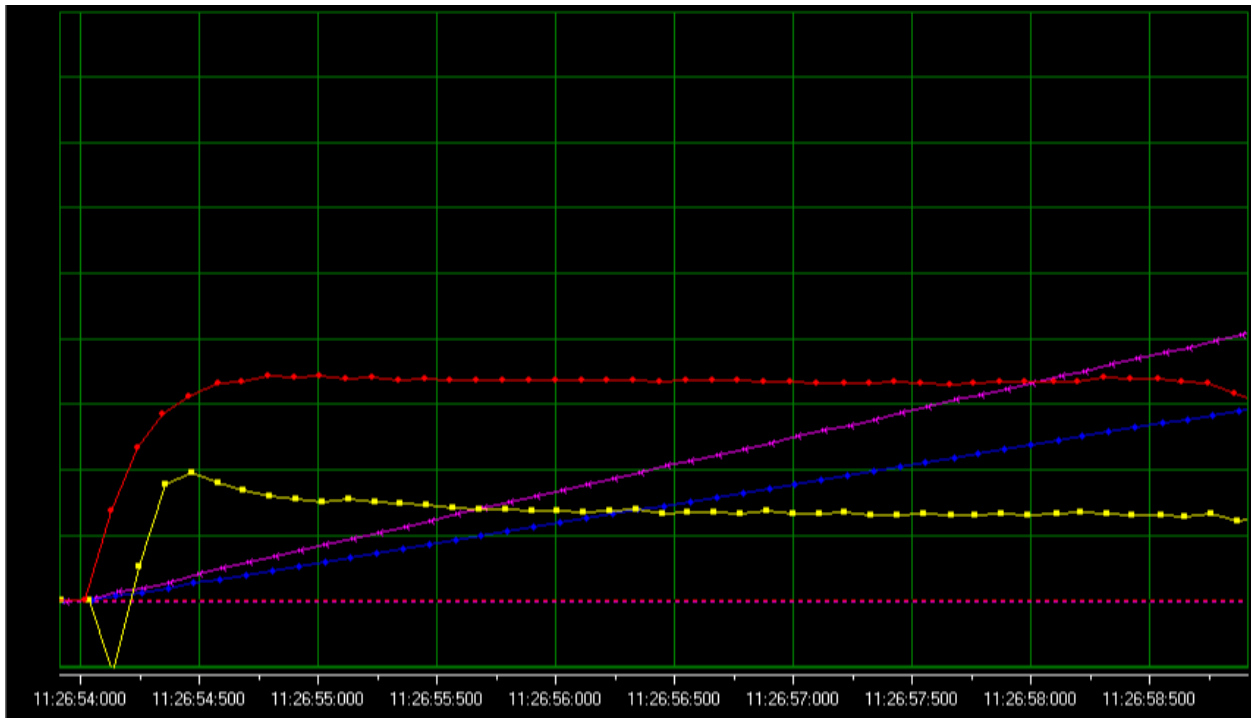
Sl. 5.8. Zalet u trajanju od 15 sekundi.

Tab. 5.10. Snimljene vrijednosti pri zaletu od 15 sekundi.

Vrijeme zaleta 15 [s]			
FVC sensorless		Početno stanje	Ustaljeno stanje
Boja	Veličina	Iznos	Iznos
	Struja [A]	9,65	5,25
	Napon [V]	24,81	391,69
	Brzina vrtnje [o/min]	0,8	1500
	Moment [Nm]	0	1,44

U trećem snimanju zaleta asinkronog motora pri FVC upravljanju povećali smo vrijeme zaleta na 15 sekundi. Prema tablici 5.10 uočavamo da je maksimalna vrijednost struje pokretanja u početnom stanju 9,65 A, a napona 24,81 V, što je više nego u prethodna dva slučaja. U ovom slučaju također vrijede isti odnosi među parametrima. Prema vrijednostima u ustaljenom stanju vidimo da nema nekakve bitne razlike kod FVC i VVC^{plus} upravljanja. Razlika se vidi kod početnog stanja pri čemu u ovom slučaju, moment nije negativan, a struja pokretanja je veća.

5.2.3 Zalet pri U/f načinu upravljanja

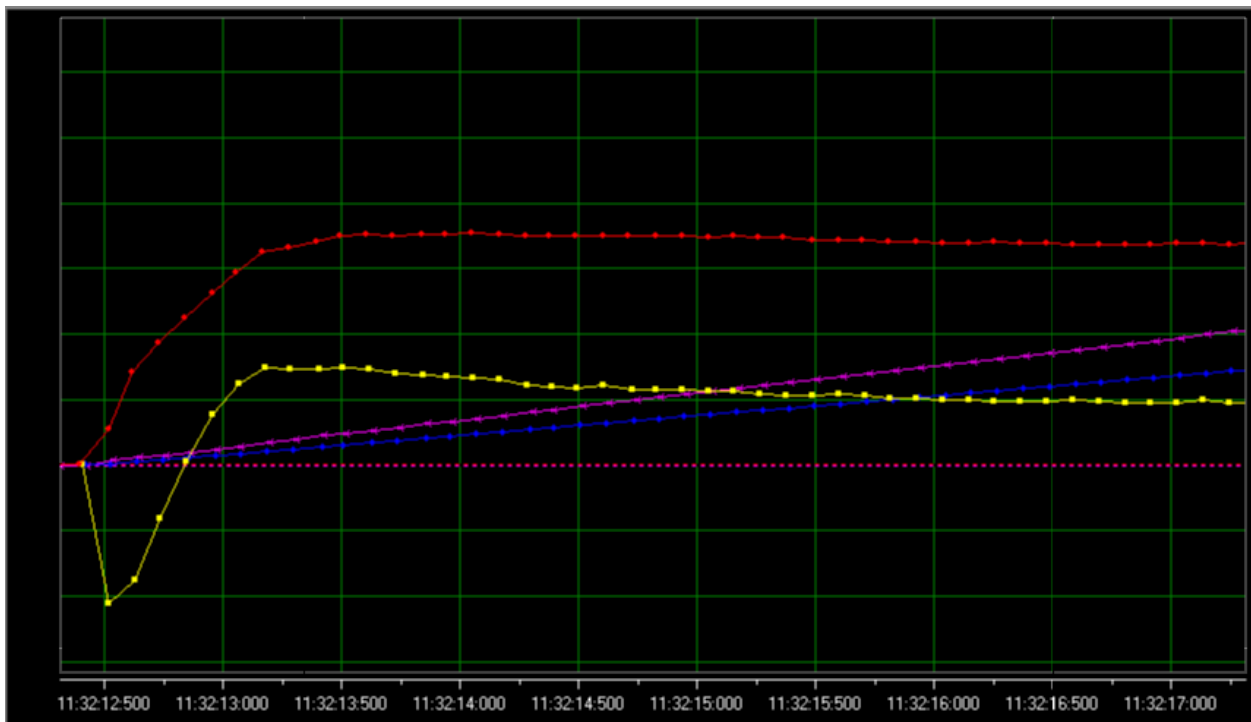


Sl. 5.9. Zalet u trajanju od 5 sekundi.

Tab. 5.11. Snimljene vrijednosti pri zaletu od 5 sekundi.

Vrijeme zaleta 5 [s]			
U/f		Početno stanje	Ustaljeno stanje
Boja	Veličina	Iznos	Iznos
Red	Struja [A]	6,7	6,07
Magenta	Napon [V]	57,26	420,1
Plava	Brzina vrtnje [o/min]	193,18	1500
Žuta	Moment [Nm]	8,47	2,2

U prvom snimanju zaleta asinkronog motora pri U/f načinu upravljanja, vrijeme zaleta podešeno je na 5 sekundi. Prema tablici 5.11 i slici 5.9 vidimo da je maksimalna vrijednost struje 6,7 A. Moment u samom početku poprima negativnu vrijednost te raste zajedno sa strujom. Struja i moment zadržavaju konstantne vrijednosti sve dok motor ubrzava. Brzina vrtnje ovisna je o naponu te zajedno s njim linearno raste. Nakon što se postigne referentna brzina vrtnje od 1500 o/min, napon i brzina se održavaju konstantnim, a struja i moment se smanjuju, te također održavaju konstantnu vrijednost. Vrijednosti parametara u početnom i ustaljenom stanju prikazane su u tablici 5.11.

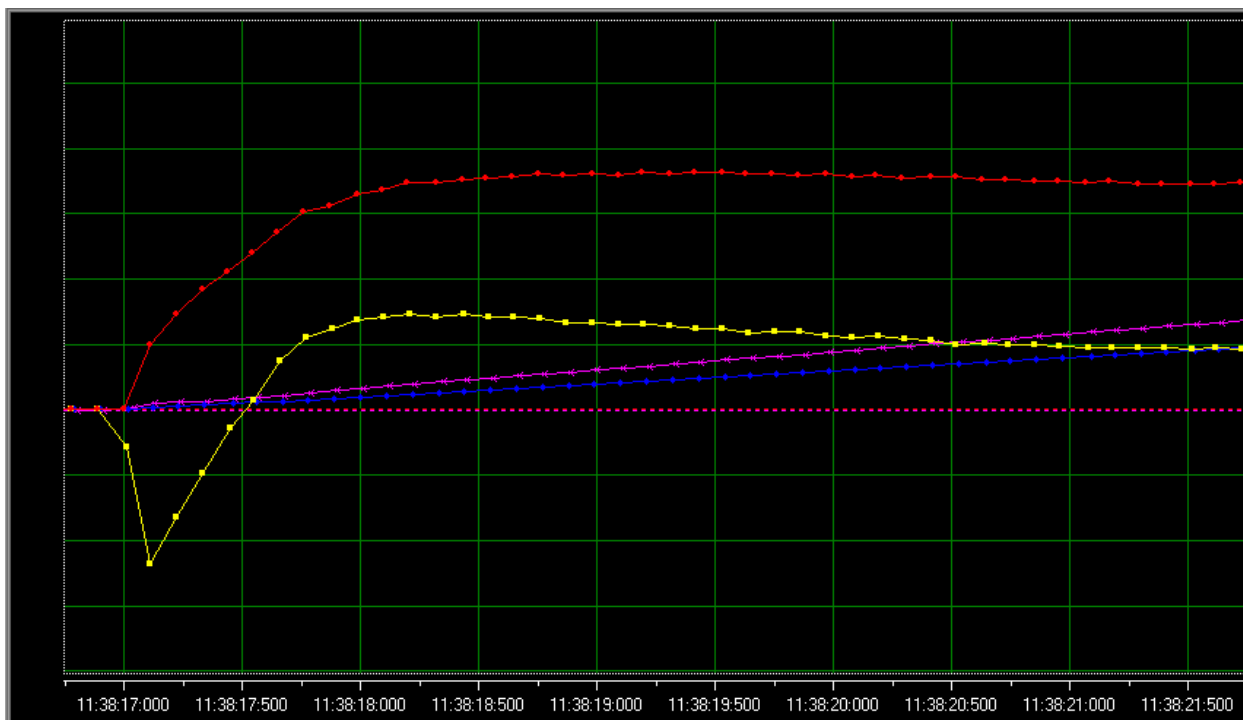


Sl. 5.10. Zalet u trajanju od 10 sekundi.

Tab. 5.12. Snimljene vrijednosti pri zaletu od 10 sekundi.

Vrijeme zaleta 10 [s]			
U/f		Početno stanje	Ustaljeno stanje
Boja	Veličina	Iznos	Iznos
	Struja [A]	7	5,98
	Napon [V]	47,37	419,4
	Brzina vrtnje [o/min]	153	1500
	Moment [Nm]	7,39	1,98

U drugom snimanju zaleta asinkronog motora pri U/f upravljanju povećali smo vrijeme zaleta na 10 sekundi. U ovom slučaju kao i u prethodnom, vrijede isti odnosi između struje, napona, brzine vrtnje i momenta. Prema tablici 5.12 prikazane su vrijednosti parametara u ustaljenom i početnom stanju. Vrijednosti u ustaljenom stanju su približno jednake te je ostvarena brzina od 1500 o/min, dok su početne vrijednosti struje i momenta nešto veće u odnosu na prošli slučaj. Prema slici 5.10 vidimo kako se sve karakteristike sporije mijenjaju nego kada je zalet motora postavljen na 5 sekundi.



Sl. 5.11. Zalet u trajanju od 15 sekundi.

Tab. 5.13. Snimljene vrijednosti pri zaletu od 15 sekundi.

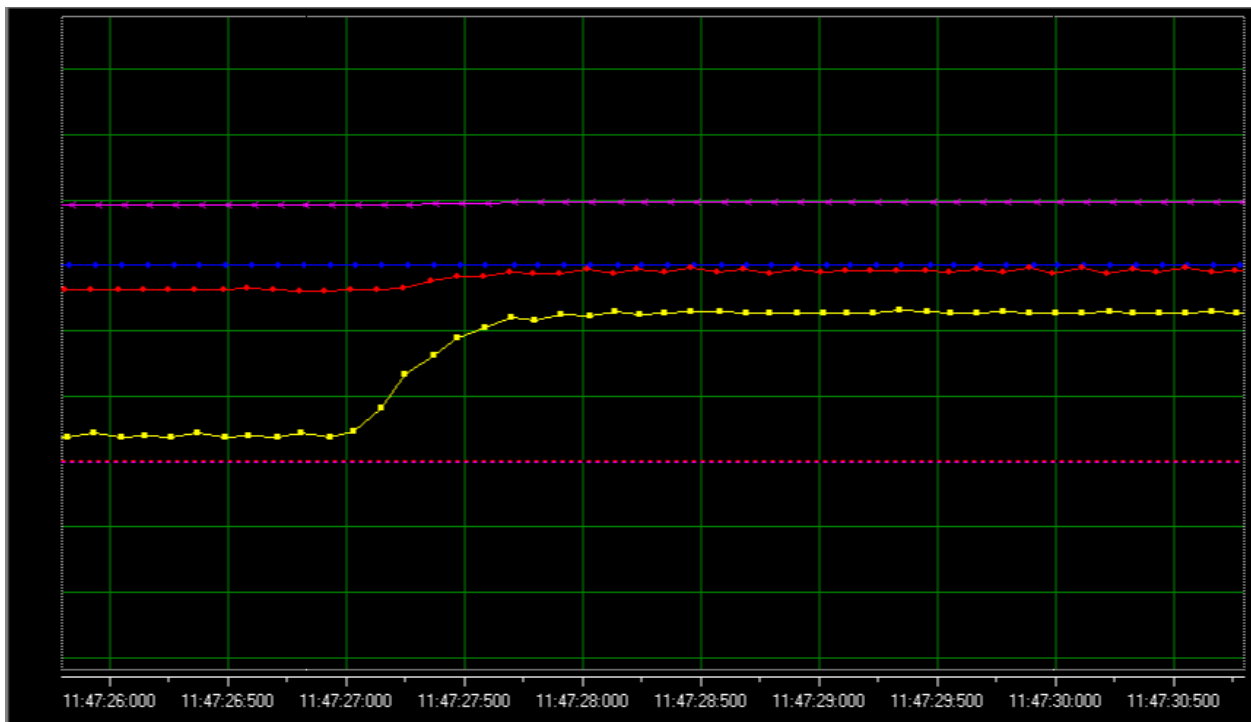
Vrijeme zaleta 15 [s]			
U/f		Početno stanje	Ustaljeno stanje
Boja	Veličina	Iznos	Iznos
	Struja [A]	7,08	5,93
	Napon [V]	46,96	416,1
	Brzina vrtnje [o/min]	150,47	1500
	Moment [Nm]	7,18	1,82

U trećem snimanju zaleta asinkronog motora pri U/f upravljanju povećali smo vrijeme zaleta na 15 sekundi. Prema tablici 5.13 uočavamo da je maksimalna vrijednost struje pokretanja u početnom stanju 7,08 A. U ovom slučaju također vrijede isti odnosi među parametrima. Bitnu razliku možemo vidjeti u iznosima napona u ustaljenom stanju, gdje je napon puno veći nego što je slučaj kod VVC^{plus} i FVC načina upravljanja.

5.3 Utjecaj uklopa skokovitog tereta

Potrebno je snimiti utjecaj uklopa skokovitog tereta na karakteristike ispitivanog motora pri VVC^{plus}, FVC sensorless i U/f načinu upravljanja te usporediti vrijednosti karakteristika struje, napona, momenta, brzine vrtnje, snage i frekvencije za stanje prije i nakon uklopa tereta. Potrebno je odrediti vrijeme stabilizacije karakteristika u prijelaznoj pojavi. Za terećenje motora koristi se istosmjerni generator, a vrijednost skokovitog tereta iznosi 1,5 kW. Shema spoja je prikazana na **Sl. 5.4.**

5.3.1 Utjecaj skokovitog tereta pri VVC^{plus} načinu upravljanja



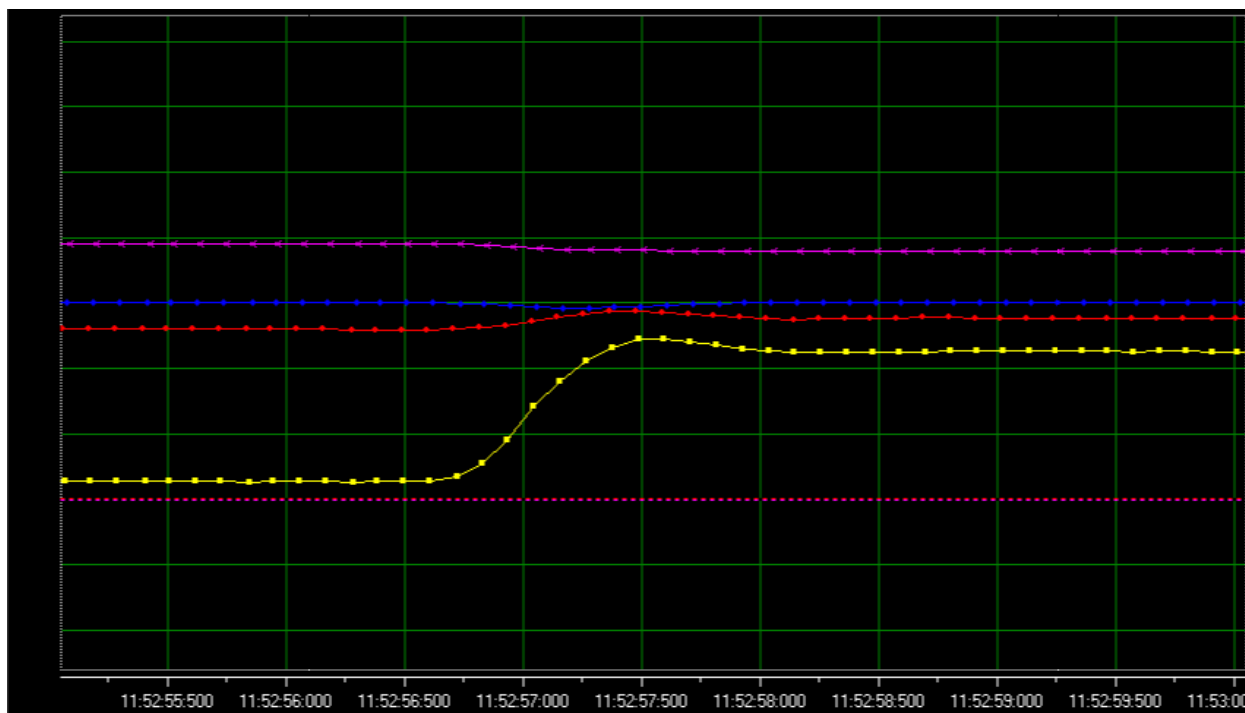
Sl. 5.12. Utjecaj uklopa tereta pri VVC^{plus} načinu upravljanja.

Tab. 5.14. Snimljene vrijednosti pri VVC^{plus} načinu upravljanja.

Boja	VVC ^{plus}	Prije uklopa tereta	Nakon uklopa tereta
	Veličina	Iznos	Iznos
	Struja [A]	5,25	5,79
	Napon [V]	393	398
	Brzina vrtnje [o/min]	1500	1500
	Moment [Nm]	2,09	11,49
/	Snaga [kW]	0,48	2,02
	Frekvencija [Hz]	50,1	50,7
	Vrijeme stabilizacije	/	0,75

Prema slici 5.12, dijagram možemo podijeliti na tri dijela. Lijevi dio prikazuje karakteristike asinkronog motora prije uklopa tereta, srednji dio prikazuje prijelaznu pojavu, dok desni dio prikazuje karakteristike nakon uklopa tereta pri čemu su one ustaljene. Cilj upravljanja je brzinu vrtnje motora održati konstantnom, odnosno jednakom u stanju prije uklopa, prijelaznom stanju i stanju nakon uklopa tereta. Asinkroni motor nalazi se u praznom hodu te prilikom naglog uklopa tereta dolazi do prijelazne pojave koja traje 0,75 sekundi. Nakon prijelazne pojave asinkroni motor prelazi u ustaljeno stanje. Kako bi se savladao teret, potrebno je razviti veći zakretni moment, a on se ostvaruje povećanjem snage. Povećanje snage ostvaruje se porastom struje koji u ovom slučaju iznosi 0,54 A. Prema tablici 5.14 prikazane su vrijednosti prije i nakon uklopa tereta. Vidimo da je napon porastao za 5 V, brzina vrtnje je održana konstantnom i iznosi 1500 o/min, moment, snaga i frekvencija također su porasli. Relativno mali porasti i održanje brzine vrtnje ukazuju na veliku učinkovitost VVC^{plus} upravljanja.

5.3.2 Utjecaj skokovitog tereta pri FVC sensorless načinu upravljanja



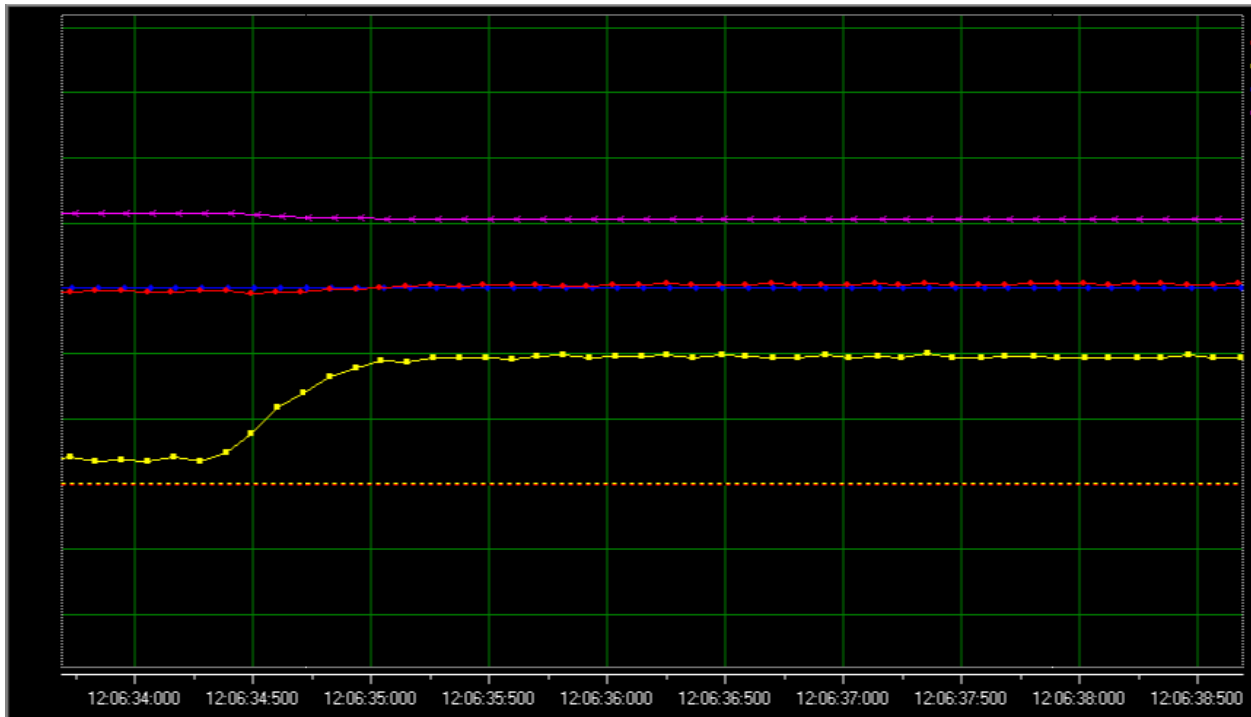
Sl. 5.13. Utjecaj uklopa tereta pri FVC sensorless načinu upravljanja.

Tab. 5.15. Snimljene vrijednosti pri FVC sensorless načinu upravljanja.

Boja	FVC	Prije uklopa tereta	Nakon uklopa tereta
	Veličina	Iznos	Iznos
	Struja [A]	5,21	5,74
	Napon [V]	391	380,9
	Brzina vrtnje [o/min]	1500	1474,94
	Moment [Nm]	1,4	12,2
/	Snaga [kW]	0,42	1,98
	Frekvencija [Hz]	50,1	50,5
	Vrijeme stabilizacije	/	1

Kao i u prethodnom slučaju, karakteristike prema slici 5.13 podijeljene su na tri dijela. Nakon što nastupi nagli uklop tereta, dolazi do prijelazne pojave u trajanju od 1 sekunde. Za razliku od VVC^{plus} načina upravljanja, ovdje imamo blagi pad brzine vrtnje. Taj blagi pad brzine je posljedica pada napona za 10,1 V. Prema tablici 5.15 vidimo da dolazi do rasta struje, momenta, snage i frekvencije. Iz dobivenih vrijednosti veličina prije i nakon uklopa tereta, možemo reći da je FVC način upravljanja nešto lošiji od VVC^{plus} upravljanja jer dolazi do pada brzine.

5.3.3 Utjecaj skokovitog tereta pri U/f načinu upravljanja



Sl. 5.14. Utjecaj uklopa tereta pri U/f načinu upravljanja.

Tab. 5.16. Snimljene vrijednosti pri U/f načinu upravljanja.

Boja	U/f	Prije uklopa tereta	Nakon uklopa tereta
	Veličina	Iznos	Iznos
	Struja [A]	5,97	6,15
	Napon [V]	416	405
	Brzina vrtnje [o/min]	1500	1500
	Moment [Nm]	1,81	9,79
/	Snaga [kW]	0,48	1,99
	Frekvencija [Hz]	50	50
	Vrijeme stabilizacije	/	1,15

Prema U/f ili skalarnom upravljanju, brzina vrtnje je u sva tri dijela karakteristike konstantna i iznosi 1500 o/min. Vrijeme stabilizacije je duže u odnosu na ostala dva načina upravljanja. Prema tablici 5.16 vidimo da napon opada za 11 V, dok ostale vrijednosti rastu, osim frekvencije koja je konstantnog iznosa. U odnosu na ostale načine upravljanja vidimo da su kod U/f načina iznosi struje i napona najveći što dovodi do većih gubitaka. U/f način se pokazao boljim

u odnosu na FVC jer nema pada brzine nakon uklopa tereta, ali je u odnosu na VVC^{plus} lošiji jer su iznosi struje i napona veći te je i vrijeme stabilizacije duže.

5.4 Razlika pojedinih načina upravljanja i usporedba rezultata

Prema tablici 5.17 nalaze se ukupni rezultati mjerenja prilikom zaleta u praznom hodu. Vidimo da se kod VVC^{plus} upravljanja struja pokretanja povećava prilikom smanjenja vremena zaleta. Razlog toga je to što ako se motor želi zaletjeti u što kraćem vremenu, potrebno je povući veću struju koja će rezultirati većim momentom, a momentom se ostvaruje veće ubrzanje motora. Kod FVC sensorless upravljanja vidimo da to nije slučaj. Razlog je taj što se struja statora rastavlja na djelatnu struju rotora i struju koja stvara magnetski tok, a korištenjem te dvije komponente na zakretni moment i magnetski tok se može djelovati odvojeno. Stoga se struja ne mijenja kao u slučaju VVC^{plus} upravljanja. Vidimo da je i iznos momenta u početnom stanju 0, za što je zaslužan algoritam samog FVC upravljanja koji ne dopušta negativni moment. Kod U/f upravljanja vidimo da je napon znatno veći u odnosu na ostala dva upravljanja. Razlog je taj što se U/f upravljanje bazire na proporcionalnoj promjeni napona i frekvencije. Stoga da bi se ostvarila veća brzina motora, potrebno je ostvariti veći napon i frekvenciju. Svakim načinom upravljanja se doseže referentna brzina od 1500 o/min, a dostizanje te brzine je definirano vremenom zaleta.

Tab. 5.17. Rezultati pojedinih načina upravljanja pri zaletu u praznom hodu.

Prazni hod		Početno stanje				Ustaljeno stanje			
t [s]	Način upravljanja	I [A]	U [V]	n [o/min]	T [Nm]	I [A]	U [V]	n [o/min]	T [Nm]
5	VVC ^{plus}	8,46	33,49	86,83	16,01	5,24	392,7	1500	2,26
	FVC sensorless	8,77	24,58	1,63	0	5,22	391,1	1500	1,69
	U/f	6,7	57,26	193,18	8,47	6,07	420,1	1500	2,2
10	VVC ^{plus}	7,01	23,34	50,22	8,95	5,24	392,6	1500	2,09
	FVC sensorless	8,06	23,49	2,47	0	5,26	392,1	1500	1,5
	U/f	7	47,37	153	7,39	5,98	419,4	1500	1,98
15	VVC ^{plus}	6,35	20,76	44,33	5,73	5,27	392,4	1500	2
	FVC sensorless	9,65	24,81	0,8	0	5,25	391,7	1500	1,44
	U/f	7,08	46,96	150,47	7,18	5,93	416,1	1500	1,82

Prema tablici 5.18 nalaze se ukupni rezultati mjerenja prilikom skokovitog uklopa tereta. Za VVC^{plus} upravljanje, nakon što nastupi uklop tereta, dolazi do povećanja struje kako bi se razvio veći zakretni moment koji će svladati uklopljeni teret. Radi kompenzacije klizanja dolazi i do porasta napona. Pošto su struja i napon porasli, raste i snaga motora, a brzina vrtnje je cijelo vrijeme ostala konstantna jer je i frekvencija porasla. Vrijeme stabilizacije pri VVC^{plus} upravljanju je najkraće te se nije dogodio pad brzine vrtnje što dovodi ovaj način upravljanja u prednost.

Što se tiče FVC sensorless načina upravljanja, on se pokazao kao najlošiji. Nakon uklopa tereta dolazi do povećanja struje kako bi se svladao teret, ali napon opada jer nema kompenzacije klizanja. Pošto nema kompenzacije klizanja, brzina vrtnje se ne održava konstantnom. Frekvencija i snaga također rastu, a vrijeme stabilizacije iznosi 1 s.

Kod U/f upravljanja kao i kod VVC^{plus} upravljanja ne dolazi do propada u brzini vrtnje. Također, motor povlači veću struju kako bi razvio veći zakretni moment koji će svladati teret. Dolazi do pada napona, ali se frekvencija nije promijenila jer su brzina vrtnje i frekvencija proporcionalne. Vrijeme stabilizacije je duže u odnosu na ostala dva načina upravljanja.

Tab 5.18. Rezultati pojedinih načina upravljanja prilikom skokovitog uklopa tereta.

Uklop tereta	Način upravljanja	I [A]	U [V]	n [o/min]	T [Nm]	P [kW]	f [Hz]	t [s]
Prije	VVC ^{plus}	5,25	393	1500	2,09	0,48	50,1	/
	FVC sensorless	5,21	391	1500	1,4	0,42	50,1	/
	U/f	5,97	416	1500	1,81	0,48	50	/
Nakon	VVC ^{plus}	5,79	398	1500	11,49	2,02	50,7	0,75
	FVC sensorless	5,74	380,9	1474,94	12,2	1,98	50,5	1
	U/f	6,15	405	1500	9,79	1,99	50	1,15

6. ZAKLJUČAK

Brzinom vrtnje izmjeničnog stroja se danas najčešće upravlja frekvencijskim pretvaračem. U radu je provedeno snimanje zaleta izmjeničnog asinkronog kaveznog motora u praznom hodu, te utjecaj naglog uklopa tereta na karakteristike motora. Frekvencijskim pretvaračem Danfoss FC – 302 korišteni su U/f, VVC^{plus} i FVC sensorless načini upravljanja.

VVC^{plus} upravljanje (engl. *voltage vector control*) zasniva se na vektorskoj modulaciji i matematičkom modelu motora pomoću kojega se vrši kompenzacija klizanja i opterećenja. Ovim upravljanjem direktno se utječe na amplitudu, frekvenciju i kut naponskog vektora čime se upravlja brzinom vrtnje motora.

FVC (engl. *flux vector control*) način upravljanja bez povratne veze se također zasniva na vektorskoj modulaciji kao i VVC^{plus} upravljanje. Ovaj način upravljanja koristi se kod asinkronih motora jer oni ne zahtjevaju povratnu vezu, a upravljanje brzinom vrtnje se vrši promjenom okretnog polja. Razlika u odnosu na VVC^{plus} upravljanje je u načinu proračuna struje magnetiziranja, djelatne struje i momenta.

U/f način upravljanja predstavlja skalarno upravljanje pri čemu se napon i frekvencija moraju mijenjati proporcionalno kako bi se održao konstantan tok. Na taj način se brzina vrtnje održava konstantnom neovisno o opterećenju.

Iz dobivenih rezultata VVC^{plus} upravljanja prilikom zaleta asinkronog motora u praznom hodu dolazimo do zaključka da se povećanjem vremena zaleta, potezna struja i moment smanjuju, što nije slučaj kod ostala dva načina upravljanja. Iz tog razloga, ovaj način upravljanja je najbolji što se tiče amplitude struje pokretanja. U sva tri načina upravljanja postignuta je referentna brzina vrtnje od 1500 o/min, ali se bitne razlike vide u iznosima struje pokretanja i ostalih karakteristika u početnom stanju. U ustaljenom stanju praznog hoda, napon i struja kod U/f upravljanja su najveći, dok su kod VVC^{plus} i FVC sensorless načina približno jednakih vrijednosti. Kod FVC sensorless načina nema negativnog momenta, ali je zato amplituda struje pokretanja najveća.

Prema rezultatima u pokusu naglog uklopa tereta možemo reći da je VVC^{plus} način upravljanja postigao najbolje rezultate jer se brzina vrtnje održala konstantnom uz vrlo male promjene napona, struje, momenta i frekvencije, a uz to je i vrijeme stabilizacije najmanje. Kod U/f načina upravljanja također je brzina vrtnje održana konstantnom uz još manje promjene u naponu i struji, ali je vrijeme stabilizacije veće. Prednost ovog načina upravljanja je stabilnost prilikom naglog uklopa tereta. Kod FVC sensorless načina upravljanja dogodio se pad brzine vrtnje u prijelaznoj pojavi pa možemo reći da je ovaj način upravljanja najlošiji.

VVC^{plus} i FVC sensorless način upravljanja namijenjeni su za elektromotorne pogone koji zahtijevaju veliku dinamiku, točnost i robusnost, dok se U/f upravljanje koristi kod manje zahtjevnih pogona.

LITERATURA

- [1] Danfoss Drives A/S, Najvažnije o frekvencijskim pretvaračima, Graphis Zagreb, Zagreb, 2009.
- [2] I. Mandić, V. Tomljenović, M. Pužar: Sinkroni i asinkroni električni strojevi, Tehničko veleučilište u Zagrebu, Zagreb, 2012.
- [3] Ž. Špoljarić, Prilog uz laboratorijsku vježbu 1 – Upute za rukovanje frekvencijskim pretvaračem Danfoss FC – 302, FERIT, Osijek, 2015/2016.
- [4] D. Stojanović, Jedna realizacija U/f upravljanja brzinom asinhronog motora, Infoteh Jahorina, sv. 9, str 1056 – 1060, Ožujak 2010.
- [5] dr.sc. Ž. Špoljarić, Laboratorijske vježbe iz MiSES, FERIT, Osijek, 2016/2017.

SAŽETAK

Problem kod izmjeničnih strojeva predstavljala je nemogućnost efikasnog upravljanja brzinom vrtnje. Razvojem frekvencijskih pretvarača upravljanje brzinom vrtnje postaje sve jednostavnije i efikasnije uz male gubitke. Ovim radom ukazan je utjecaj različitih načina upravljanja frekvencijskim pretvaračem Danfoss FC – 302 na amplitudu struje pokretanja te brzinu vrtnje trofaznog kaveznog asinkronog motora.

Povezivanjem frekvencijskog pretvarača s računalom preko USB priključka, snimljene su karakteristike motora prilikom korištenja VVC^{plus}, FVC sensorless i U/f načina upravljanja. Snimanje karakteristika struje, napona, momenta i brzine vrtnje obavljeno je korištenjem programskog paketa MCT 10. Nakon provedene analize, VVC^{plus} način upravljanja se pokazao najboljim.

Measurement of a starting current of the induction motor „Končar E5AZ – 112M – 4T“

ABSTRACT

The problem with AC machines was the inability to effectively control the speed of rotation. With the development of frequency converters, speed control becomes simpler and more efficient with smaller losses. This paper shows the influence of different ways of controlling the Danfoss FC – 302 frequency converter on the amplitude of the starting current and the speed of rotation of three – phase squirrel cage induction motor.

By connecting the frequency converter to the computer via USB, the motor characteristics were recorded when using VVC^{plus}, FVC sensorless and V/f control modes. Recording of current, voltage, torque and speed characteristics was performed using MCT 10 software. After analysis, the VVC^{plus} control mode proved to be the best.

ŽIVOTOPIS

Robert Liović rođen je 02. siječnja 1998. godine u Đakovu, s prebivalištem u Lapovcima. Osnovnu školu „Josipa Jurja Strossmayera“ pohađao je u Trnavi nakon čega upisuje srednju strukovnu školu „Antuna Horvata“ u Đakovu, smjer tehničar za mehatroniku. Nakon završetka srednje škole 2016. godine, upisuje preddiplomski stručni studij elektroenergetike na Fakultetu elektrotehnike, računarstva i informacijskih tehnologija u Osijeku. Aktivno se služi engleskim jezikom te je informatički pismen. Stručnu praksu obavio je u HEP – ODS d.o.o. Elektroslavonija Osijek u trajanju od 200 sati. Nakon završenog preddiplomskog stručnog studija želja mu je nastaviti studirati na Fakultetu elektrotehnike, računarstva i informacijskih tehnologija u Osijeku.

Robert Liović

(potpis)