

Analiza naponskih prilika na dugim prijenosnim vodovima

Varga, Matija

Undergraduate thesis / Završni rad

2019

Degree Grantor / Ustanova koja je dodijelila akademski / stručni stupanj: **Josip Juraj Strossmayer University of Osijek, Faculty of Electrical Engineering, Computer Science and Information Technology Osijek / Sveučilište Josipa Jurja Strossmayera u Osijeku, Fakultet elektrotehnike, računarstva i informacijskih tehnologija Osijek**

Permanent link / Trajna poveznica: <https://um.nsk.hr/um:nbn:hr:200:038762>

Rights / Prava: [In copyright](#)/[Zaštićeno autorskim pravom.](#)

Download date / Datum preuzimanja: **2024-11-19**

Repository / Repozitorij:

[Faculty of Electrical Engineering, Computer Science and Information Technology Osijek](#)



**SVEUČILIŠTE JOSIPA JURJA STROSSMAYERA U OSIJEKU FAKULTET
ELEKTROTEHNIKE, RAČUNARSTVA I INFORMACIJSKIH
TEHNOLOGIJA**

Sveučilišni studij

**ANALIZA NAPONSKIH PRILIKA NA DUGIM
PRIJENOSNIM VODOVIMA**

Završni rad

Matija Varga

Osijek, 2019.



FERIT

FAKULTET ELEKTROTEHNIKE, RAČUNARSTVA
I INFORMACIJSKIH TEHNOLOGIJA OSIJEK

IZJAVA O ORIGINALNOSTIRADA

Osijek, 29.09.2019.

Ime i prezime studenta:	Matija Varga
Studij:	Preddiplomski sveučilišni studij Elektrotehnika i informacijska tehnologija
Mat. br. studenta, godina upisa:	3979, 01.10.2018.
Ephorus podudaranje [%]:	5%

Ovom izjavom izjavljujem da je rad pod nazivom: **Analiza naponskih prilika na dugim prijenosnim vodovima**

izrađen pod vodstvom mentora Izv. prof. dr. sc. Predrag Marić

i sumentora

moj vlastiti rad i prema mom najboljem znanju ne sadrži prethodno objavljene ili neobjavljene pisane materijale drugih osoba, osim onih koji su izričito priznati navođenjem literature i drugih izvora informacija.
Izjavljujem da je intelektualni sadržaj navedenog rada proizvod mog vlastitog rada, osim u onom dijelu za koji mi je bila potrebna pomoć mentora, sumentora i drugih osoba, a što je izričito navedeno u radu.

Potpis studenta:

**FERIT**FAKULTET ELEKTROTEHNIKE, RAČUNARSTVA
I INFORMACIJSKIH TEHNOLOGIJA OSIJEK

Obrazac Z1P - Obrazac za ocjenu završnog rada na preddiplomskom sveučilišnom studiju

Osijek, 23.09.2019.

Odboru za završne i diplomske ispite

Prijedlog ocjene završnog rada

Ime i prezime studenta:	Matija Varga
Studij, smjer:	Prediplomski sveučilišni studij Elektrotehnika i informacijska tehnologija
Mat. br. studenta, godina upisa:	3979, 01.10.2018.
OIB studenta:	33216298685
Mentor:	Izv. prof. dr. sc. Predrag Marić
Sumentor:	
Sumentor iz tvrtke:	
Naslov završnog rada:	Analiza naponskih prilika na dugim prijenosnim vodovima
Znanstvena grana rada:	Elektroenergetika (zn. polje elektrotehnika)
Predložena ocjena završnog rada:	Dobar (3)
Kratko obrazloženje ocjene prema Kriterijima za ocjenjivanje završnih i diplomskih radova:	Primjena znanja stečenih na fakultetu: 2 bod/boda Postignuti rezultati u odnosu na složenost zadatka: 1 bod/boda Jasnoća pismenog izražavanja: 2 bod/boda Razina samostalnosti: 2 razina
Datum prijedloga ocjene mentora:	23.09.2019.
Datum potvrde ocjene Odbora:	25.09.2019.
Potpis mentora za predaju konačne verzije rada u Studentsku službu pri završetku studija:	Potpis:
	Datum:

Sadržaj

1.Uvod.....	1
1.1 Zadatak završnog rada	1
2.Napon i struja na dugim prijenosnim vodovima.....	3
2.1 Pojavljivanje Ferrantijevog efekta	5
3.Održavanje naponskih prilika u dopuštenim granicama	6
3.1 Primjena serijskih kapacitivnih kompenzacija.....	6
3.2 Primjena „Facts“ uređaja	7
4.Testiranje modela u programu „DIGSILENT“.....	9
4.1 Ispitivanje naponskih prilika promjenom duljine voda	10
4.2 Ispitivanje naponskih prilika promjenom djelatne i jalove snage na kraju voda	12
4.3 Ispitivanje naponskih prilika promjenom jalove snage na sredini voda	17
5.Zaključak.....	22
Literatura.....	23
Sažetak	25
Abstract	25
Životopis	26

1. UVOD

Tema ovog završnog rada je „Analiza naponskih prilika na dugim prijenosnim vodovima“. U njemu se na temelju analize modela ispitnog sustava analiziraju naponske prilike na dugim prijenosnim vodovima za slučaj različitog opterećenja i proizvodnje.

Mjerilo kvalitete električne energije određeno je trima parametrima, a to su: frekvencija, trajna raspoloživost te vrijednost napona u mreži. U hrvatskom elektroenergetskom sustavu (u daljnjem tekstu EES) frekvencija iznosi 50 Hz. Uzrok svakog značajnijeg odstupanja frekvencije uvijek znači da postoji poremećaj u mreži. Mogućnost da potrošač električne energije u svakom trenutku može koristiti i uzimati potrebnu električnu energiju, pa i kada postoje kvarovi u mreži ili ako je dio sustava isključen iz mreže zbog popravka, zove se trajna raspoloživost. Treće mjerilo kvalitete električne energije je napon. Budući da napon na dugim vodovima ne može biti na svim mjestima mreže konstantan i jednak nazivnome, uvode se dozvoljene granice vrijednosti napona. [1]

U 400 kV mreži napon prema normi[2] mora biti iznosom u granicama između 360 i 420 kV, dok u 220 kV mreži u granicama između 198 i 242 kV. Kako bi se zadovoljile normom propisane vrijednosti napona za regulaciju napona koriste se kompenzacijski uređaji, reguliraju se prijenosni omjeri transformatora, isključuju se slabo opterećeni vodovi. U hrvatskom EES koriste se mnogi kompenzacijski uređaji. U trafostanici Ernestinovo na naponsku razinu od 110 kV priključena je prigušnica fiksne snage 100 MVar, a u trafostanici Tumbri na tercijar dva mrežna transformatora koji imaju prijenosni omjer 400/110 kV priključena je prigušnica snage 50 MVar.[3]

Do povećanja napona u elektroenergetskom sustavu, posebice na dugim prijenosnim vodovima dolazi zbog stanja slabe opterećenosti, odnosno zbog Ferrantijevog efekta. Ferrantijev efekt usko je povezan s naponskim prilikama na dugim vodovima koji su u stanju slabe opterećenosti. Do tog efekta dolazi iz razloga što kapacitivne struje poprečnih grana proizvode negativni pad napona na uzdužnim induktivitetima.

Problem zbog kojeg je također potrebna regulacija napona je promjena godišnjih doba, odnosno temperature. Tijekom toplijih dana u godini vodovi se termički rastežu pa su ujedno i bliži zemlji. Zbog toga dolazi do promjene efektivne vrijednosti kapaciteta voda pa pri tom i oscilacije napona tijekom zimskih i ljetnih perioda.

1. 1 Zadatak završnog rada

Analizirati naponske prilike na modelu prijenosnog voda u programu „DIGSILENT“. Snimiti naponske profile za promjene određenih veličina koje definiraju prijenosni vod. Uočiti promjene naponske karakteristike za promjenu duljine voda, jalove i djelatne snage tereta na kraju voda te promjenom jalove snage na sredini voda.

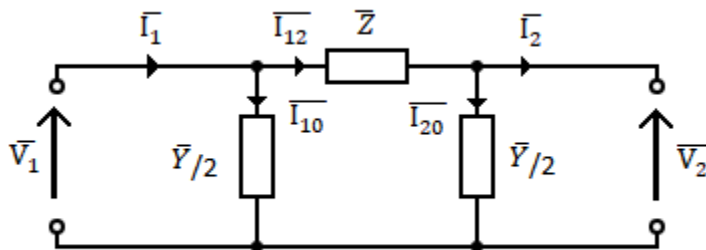
2. NAPON I STRUJA NA DUGIM PRIJENOSNIM VODOVIMA

Prijenos električne energije na velike udaljenosti ostvaruje se pomoću dugih prijenosnih vodova. On započinje transformatorom koji u postrojenju za proizvodnju električne energije ili elektrani povećava napon. Prijenosna mreža se nalazi na visokom naponu iz razloga kako bi se smanjili gubici električne energije tijekom prijenosa.[4]

Budući da su struja i napon pri konstantnom otporu voda obrnuto proporcionalni, povećanjem napona proporcionalno se smanjuje veličina struje. Pomoću manje struje I u vodu su i manji gubici snage P samog radnog otpora voda R .

$$P_{\text{radnih gubitaka}} = I^2 \cdot R \quad (2-1)$$

Zbog toga su prijenosna mreža odnosno prijenosni vodovi pod visokim naponom. Za izračunavanje napona i struje na dugim prijenosnim vodovima koriste se približna π shema i nadomjesna shema teorije prijenosa. Približna π shema (slika 2.1) koristi se u izračunu elemenata voda koji je kraći od 200 km.[5]

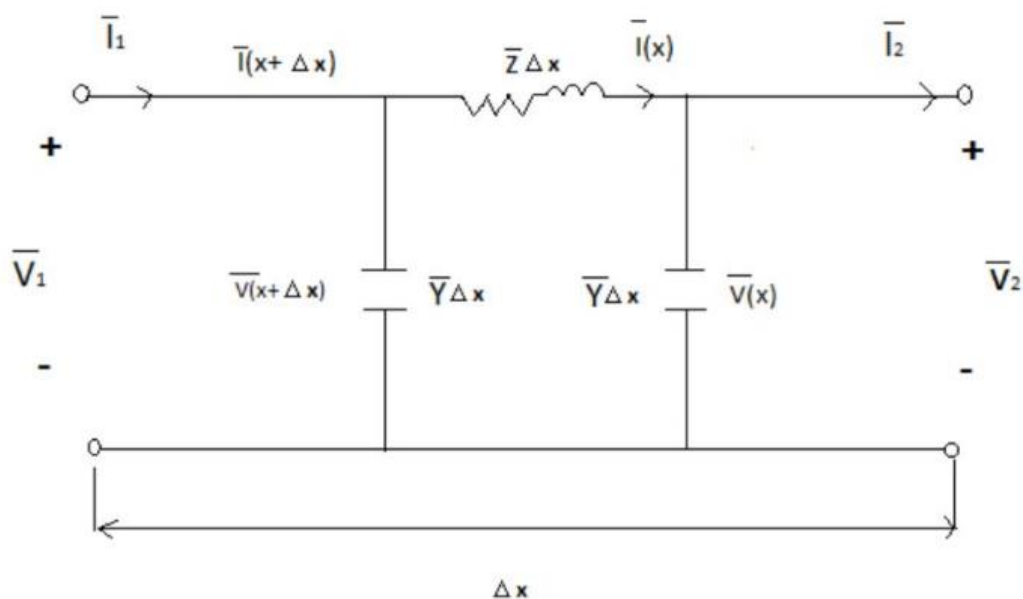


slika 2.1 – nadomjesna približna π -shema

$$\bar{Z} = R_1 * l + j\omega L_1 * l \quad (2-2)$$

$$\bar{Y} = G_1 * l + j\omega C_1 * l \quad (2-3)$$

Za vodove duže od 200 km, elementi voda računju se pomoću nadomjesne sheme teorije prijenosa (slika 2.2).



Slika 2.2 - Nadomjesna shema teorije prijenosa [6]

Parametri koji se koriste za računanje pomoću nadomjesne sheme teorije prijenosa su: djelatni otpor po jedinici duljine $R_1[\Omega/\text{km}]$, induktivitet po jedinici duljine voda $L_1[\text{H}/\text{km}]$, kapacitet po jedinici duljine $C_1[\text{F}/\text{km}]$ te odvod po jedinici duljine $G_1[\text{S}/\text{km}]$. Oni ovise o svojstvima materijala od kojih su načinjeni vodiči i dielektrika koji se nalaze oko vodiča. Također ovise i o izvedbi voda, odnosno na koji način su konstruirani vodovi, koliki je presjek vodiča, koja je udaljenost pojedinih vodiča prema zemlji i međusobno. Također je potrebno znati dodatne karakteristične parametre, a to su konstanta prodiranja $\bar{\gamma}$, karakteristična impedancija Z_C te konstanta prodiranja $\bar{\theta}$. Pomoću poznatih primarnih parametara voda R_1, X_1, C_1, G_1 te uz uvjet da su nam poznate barem 2 vrijednosti veličine ili napona ili struje na početku i na kraju voda moguće je izračunati napon odnosno struju na početku odnosno kraju voda. Udaljenost između početka i kraja voda je određena s $l[\text{km}]$. [6]

$$\bar{\gamma} = \alpha + j\beta; \quad (2-4)$$

α – fazna konstanta, β – konstanta prigušenja

$$\bar{Z}_C = \sqrt{\frac{\bar{Z}_1}{\bar{Y}_1}} = \sqrt{\frac{R_1 + j\omega L_1}{G_1 + j\omega C_1}} = \bar{\gamma} \quad (2-5)$$

$$\bar{\theta} = \bar{\gamma} \cdot l \quad (2-6)$$

$$\bar{V}_1 = V_2 \cdot \cosh(\theta) + \bar{Z} \cdot \bar{I}_2 \cdot \frac{\sinh(\theta)}{(\theta)} \quad (2-7)$$

ili

$$\bar{V}_2 = V_1 \cdot \cosh(\theta) - \bar{Z} \cdot \bar{I}_1 \cdot \frac{\sinh(\theta)}{(\theta)} \quad (2-8)$$

$$\bar{I}_1 = \bar{I}_2 \cdot \cosh(\theta) - \bar{Y} \cdot \bar{V}_2 \cdot \frac{\sinh(\theta)}{(\theta)} \quad (2-9)$$

ili

$$\bar{I}_2 = \bar{I}_1 \cdot \cosh(\theta) - \bar{Y} \cdot \bar{V}_1 \cdot \frac{\sinh(\theta)}{(\theta)} \quad (2-10)$$

Gdje je:

\bar{V}_1 – napon na početku voda , \bar{V}_2 – napon na kraju voda

\bar{I}_1 – struja na početku voda , \bar{I}_2 – struja na kraju voda [5]

2.1 Pojavljivanje Ferrantijevog efekta

Općenito je poznato da smjer struje u svakoj električnoj mreži ima iz točke većeg potencijala prema točki manjeg potencijala. U prakse će tako na dugim prijenosnim vodovima struja imati tok od početka voda gdje je napon veći, prema kraju voda gdje je napon manji. Međutim, dr. Sebastian Ziani de Ferranti je dokazao da će se prilikom slabog opterećenja dugog prijenosnog voda napon na kraju voda povećati i postati veći od napona na početku voda.[7]

Ferrantijev efekt je posebno izražen u slučaju praznog hoda dugog prijenosnog voda. On nastaje zbog pojavljivanja struje punjenja koja je usko povezana s linijskim kapacitetom. Struja punjenja se definira za izmjenične vodove i naziva se kapacitivna struja. Ona nastaje između dugog voda kojim teče izmjenična struja i zemlje koja je električni negativno nabijena. Kapacitet ovisi o duljini dalekovoda gdje su duži dalekovodi veće kapacitivnost od kratkih. [5]

3. ODRŽAVANJE NAPONSKIH PRILIKA U DOPUŠTENIM GRANICAMA

Prilikom izgradnje elemenata mreže mora biti poštovan nazivni napon za koji je mreža namijenjena. Mreža je u optimalnom načinu rada pri nazivnom naponu stoga se on nastoji zadržati u svim točkama EES-a. Zbog prirodnih pojava poput Ferrantijevog efekta, te zbog priljeva jalove snage u mrežu preko raznih trošila koja su spojena na nju kao i jalove snage proizvodnje, EES je odgovoran za njenu regulaciju. Jalova snaga je kapacitivnog ili induktivnog karaktera koji imaju obrnuto djelovanje na mrežu. Povećanjem jalove snage kapacitivnog karaktera proporcionalno se smanjuje iznos jalove snage induktivnog karaktera i obratno. Zbog njihove veze da se međusobno poništavaju, jalova snaga se kompenzira na način da se izjednače njihove vrijednosti.[8]

Važno je napomenuti da se prijenosom jalovih snaga stvaraju gubici, odnosno padovi napona na dugim prijenosnim vodovima. Stoga je iznimno važno regulirati tokove jalovih snaga kako bi prijenos električne energije imao što manje gubitke.[9]

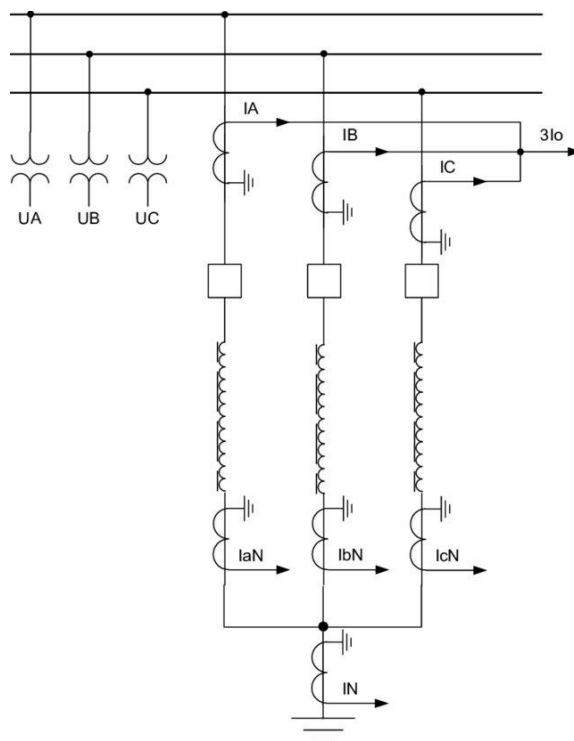
Prema radu [8] donesen je zaključak da će se povećanjem jalove snage proizvodnje povećati napon, a povećanjem jalove snage potrošnje smanjiti napon.

„Temeljni zadatak regulacije napona i jalovih snaga u stacionarnom pogonu je održavanje napona u svim čvorištima elektroenergetskog sustava kroz održavanje jednakosti između proizvodnje i potrošnje jalove snage uključujući i gubitke. Regulacija je usmjerena na proizvodnju, potrošnju i tokove jalove snage“[8] Većina regulacije obavlja se automatskim regulatorima koji su povezani u jednu cjelinu. Njima se manualno upravlja ako je to potrebno. [8]

3.1 Primjena serijskih kapacitivnih kompenzacija

Budući da je potreba za električnom energijom sve veća, dugi prijenosni vodovi su većinu vremena pod visokim opterećenjem. Najbolje rješenje smanjenja opterećenja je izgradnja novih dalekovoda. Kako bi izbjegli skupu izgradnju koja je ekonomski neisplativa, problem preopterećenja je riješen uvođenjem ugrađivanja serijskih kondenzatora na mrežu. Ugrađivanjem odnosno serijskim spajanjem kondenzatora na vod smanjuje se reaktancija voda, ali nasuprot tome serijskim spajanjem zavojnice smanjuje se kapacitet prijenosa i povećava karakteristična impedancija voda. Kako bi se

to spriječilo u paralelu se spaja prigušnica za kompenzaciju jalove snage (slika 3.1) koja troši induktivna opterećenja i na taj način apsorbira jalovu snagu.[10]



Slika 3.1 – prigušnica za kompenzaciju jalove snage [6]

„Kondenzator spojen serijski s prijenosnim vodom smanjuje efektivnu reaktanciju voda, utječući na poboljšanje naponskih prilika na vodu. U puno slučajeva, kompenzacija sa serijskim kondenzatorom na prijenosnim vodovima dokazala se ekonomičnijim rješenjem nego izgradnja novih prijenosnih vodova, pa se na taj način privremeno odnosno trajno zaustavila izgradnja novih vodova.“[10]

3.2 Primjena „FACTS“ uređaja

Zbog skupljeg održavanja i neisplativosti sinkroni kompenzatori su izgubili mjesto među uređajima za kompenzaciju. Danas ih sve više zamjenjuju uređaji za kompenzaciju temeljeni na energetskej elektronici. Jedan od takvih uređaja je FACTS uređaj (engl. Flexible AC Transmission Systems). Takvi se uređaji koriste za kontinuiranu kontrolu napona, prigušivanje oscilacija te povećanje prijenosnog kapaciteta mreže. Također omogućuju brže upravljanje tokovima snaga nego sada već

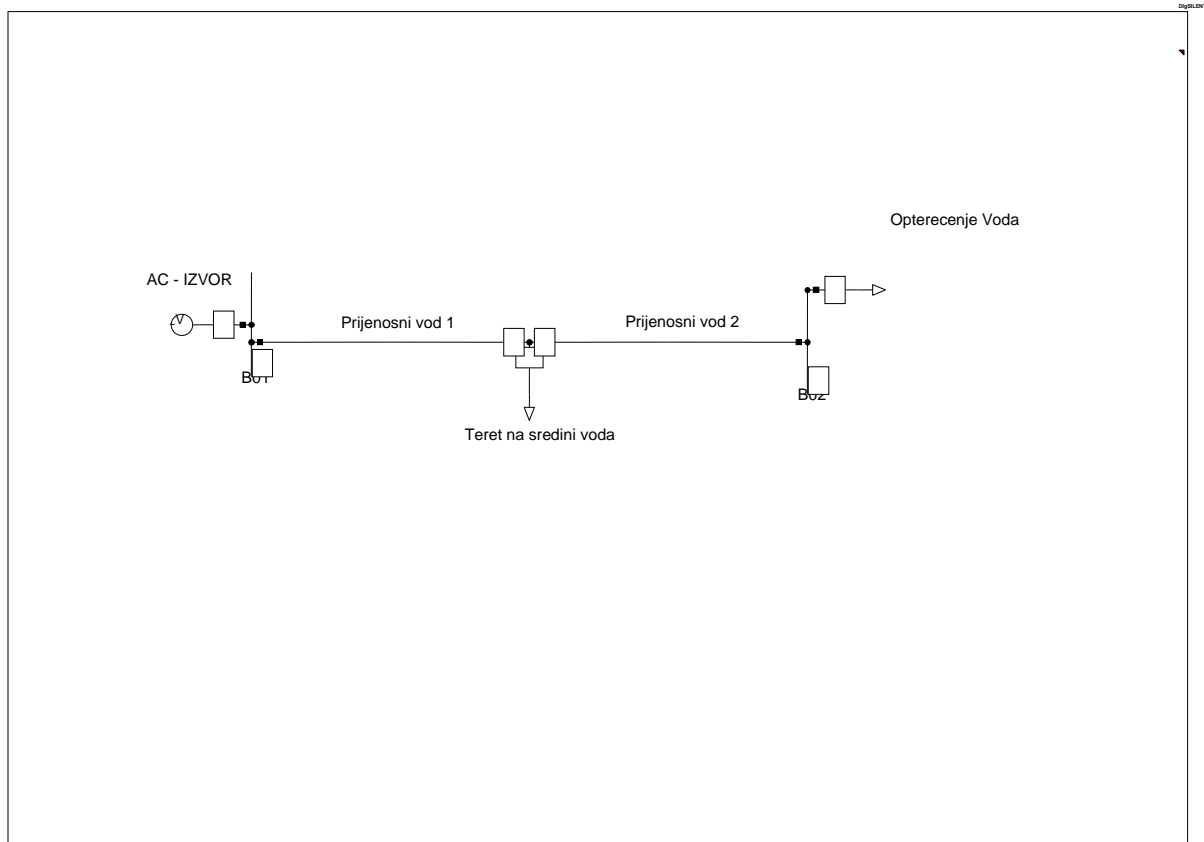
zastarjeli sinkroni kompenzatori te imaju puno brže vrijeme upravljanja, svega nekoliko milisekundi.[11]

FACTS uređaji najčešće se paralelno priključe u određeno čvorište mreže gdje reguliraju iznos napona injeckiranjem jalove snage u to čvorište. Ako se proizvedena jalova snaga ne bi regulirala kompenzacijom na mjestu proizvodnje, nastali bi veliki gubici njenim prijenosom. Oslabila bi prijenosna moć mreže.[12]

Glavna zadaća FACTS uređaja je povećane prijenosne moći sustava. Također reguliraju napon mreže ako je to potrebno. Tijekom slabe opterećenosti mreže snižavaju napon, dok za vrijeme velike opterećenosti povećavaju napon. Uporaba FACTS uređaja dokazano djeluje i u današnje vrijeme je najpouzdaniji i najbrži način reguliranja tokova jalovih snaga.[13]

4. TESTIRANJE MODELA U PROGRAMU „DIGSILENT“

Mjerenja su izvršena u programu „DIGSILENT – Power Factory“ na modelu mreže koji se sastoji od izmjeničnog izvora 210 kV, prijenosnog voda odabrane duljine, opterećenja na vodu odabrane jalove snage te opterećenje na kraju voda koje se sastoji od jalove i djelatne snage. Iz slike 4.1 može se uočiti da je prijenosni vod podijeljen na dva jednaka dijela.

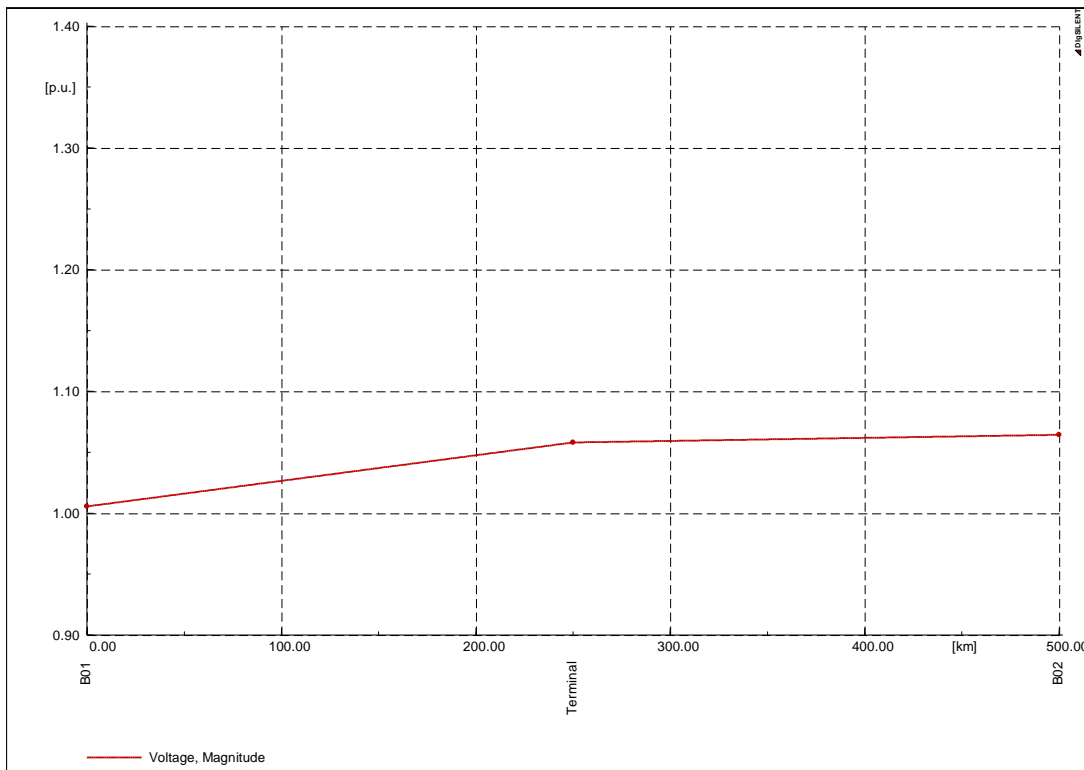


Slika 4.1 – model prijenosnog voda

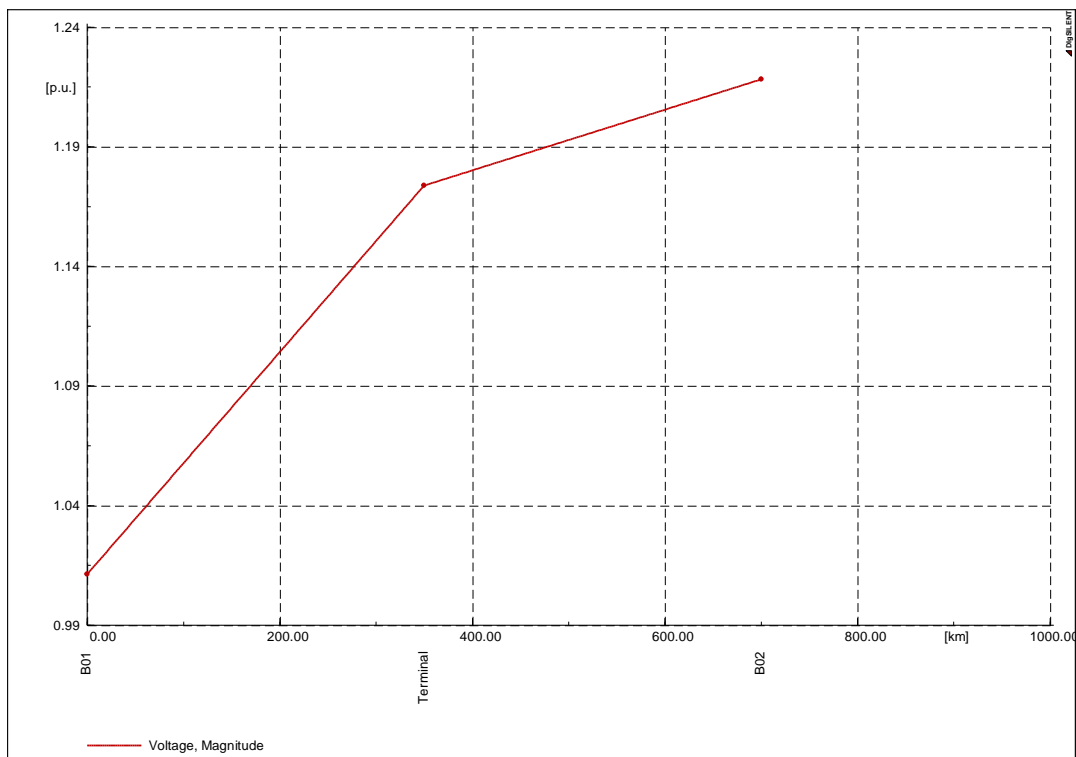
Cilj ispitivanja je proučavanje naponskih prilika na vodu za različite duljine prijenosnog voda, za različite veličine jalove i djelatne snage tereta na kraju voda te kako na naponske prilike utječe pojavljivanje jalove snage na sredini voda. Također se uspoređuju gubici koji se pojavljuju u različitim slučajevima simulacije.

4. 1. Ispitivanje naponskih prilika promjenom duljine voda

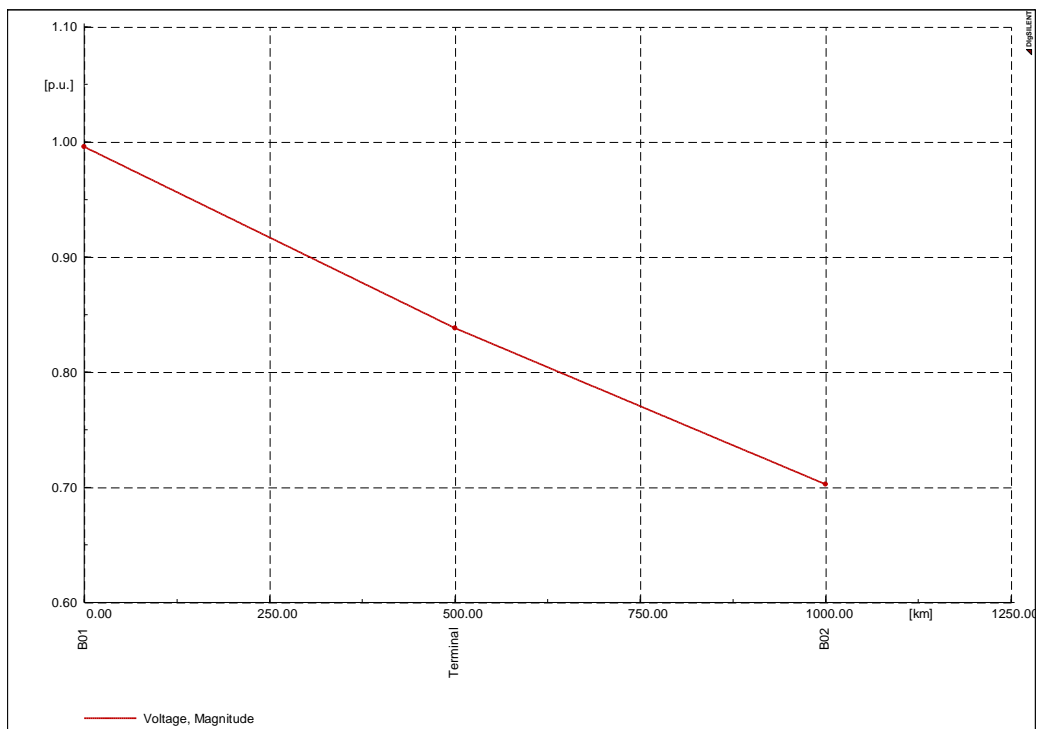
U simulaciji prema modelu (slika 4.1) dobiveni su naponski profili promjenom duljine voda.(Slika 4.2 – 4.4). U tablici 4.1 uočava se promjena gubitaka prividne i jalove snage na kraju voda te promjena napona na kraju voda za određene duljine voda od 500, 700 i 1000 km. Vod je opterećen teretom čiste djelatne snage 100 MW.



Slika 4.2 – Naponski profil za vod dugačak 500 km pod opterećenjem 100 MW



Slika 4.3 – Naponski profil za vod dugačak 700 km po opterećenjem 100 MW



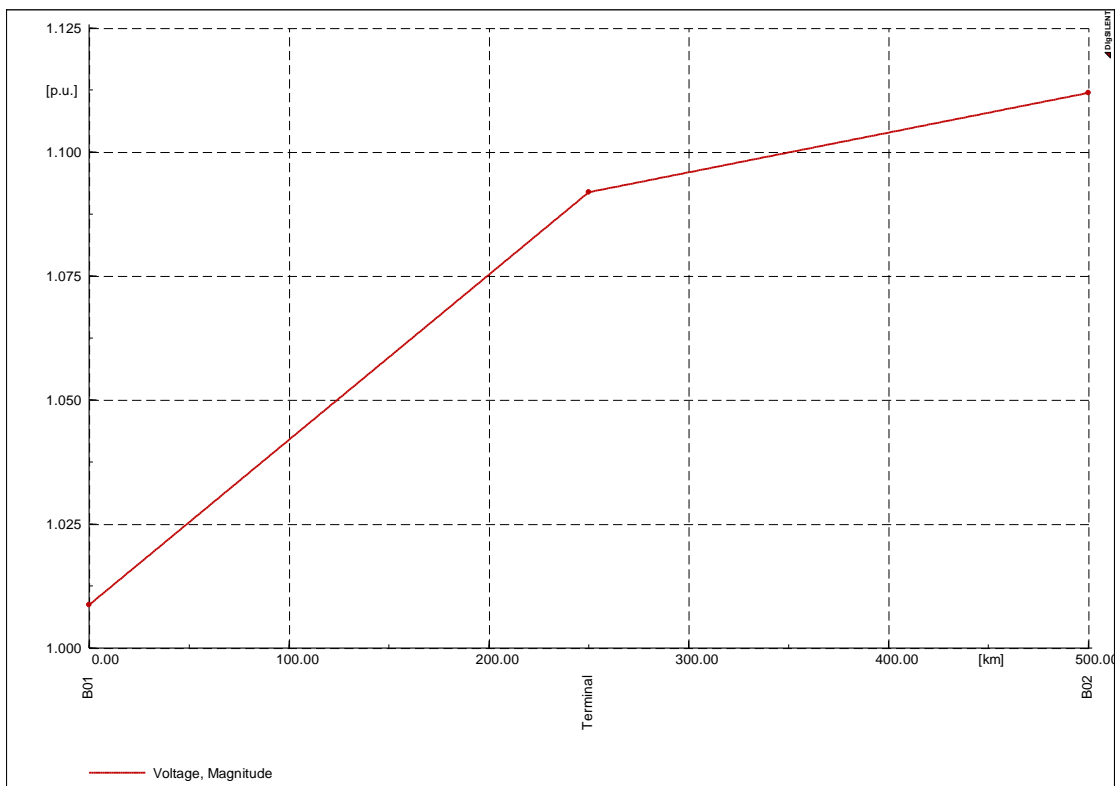
Slika 4.4 - Naponski profil za vod dugačak 1000 km pod opterećenjem 100 MW

Tab. 4.1 - Podaci dobiveni simulacijom

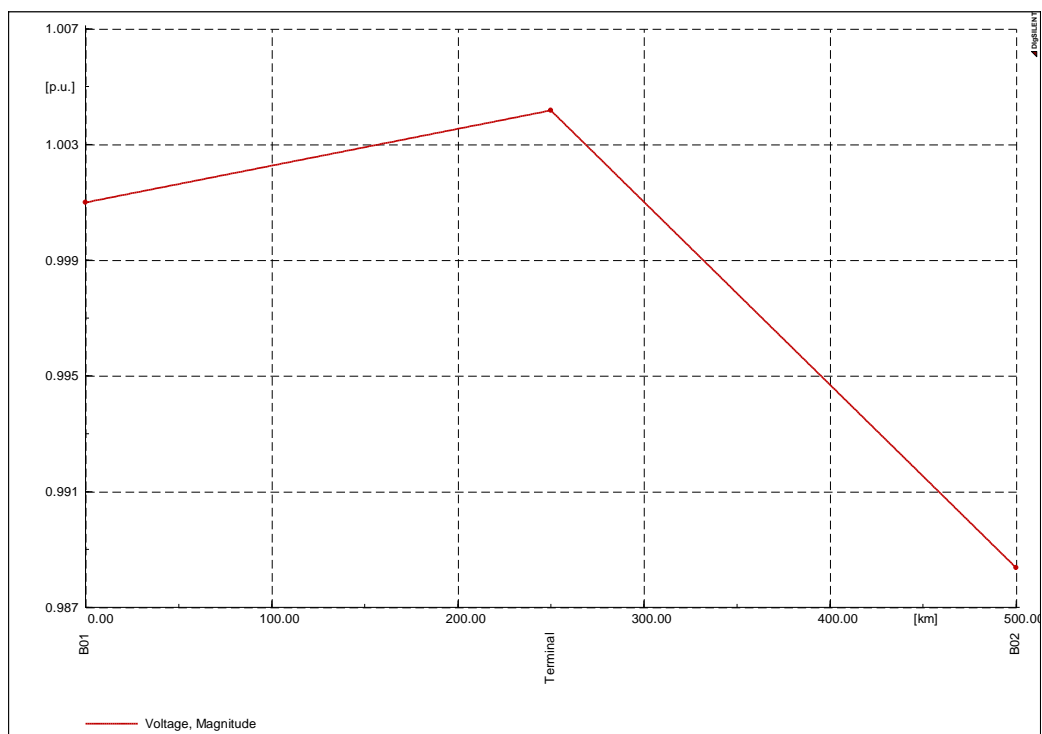
Duljina voda [km]	Opterećenje Voda [MW]	Gubici djelatne snage [MW]	Gubici jalove snage [MVA _r]	Napon na kraju voda [p.u]
500	100	4.16	-51.82	1.064
700	100	6.38	-92.70	1.218
1000	100	15	17.46	0.703

4.2. Ispitivanje naponskih prilika promjenom djelatne i jalove snage tereta na kraju voda

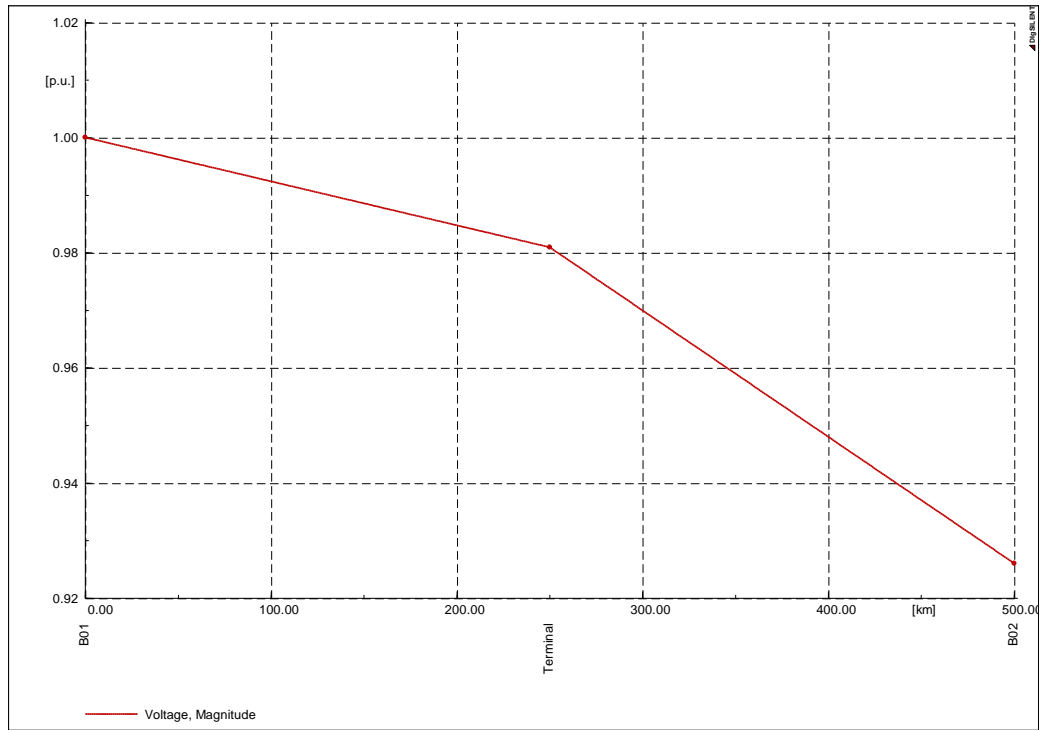
U simulaciji prema modelu dobiveni su naponski profili promjenom djelatne i jalove snage tereta na kraju voda dok je duljina voda 500 km (Slika 4.5 – 4.9). U tablici 4.2 uočava se promjena gubitaka prividne i jalove snage na kraju voda te promjena napona na kraju voda za određena djelatna i jalova opterećenja na kraju voda za duljine 500 km.



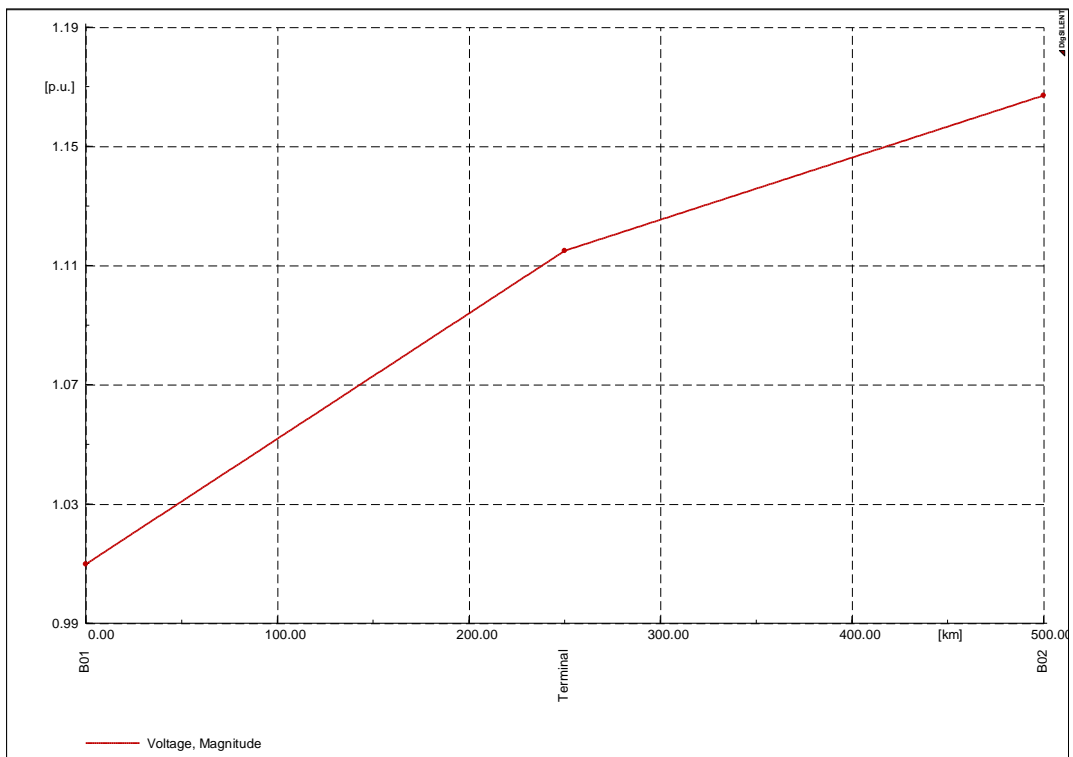
Slika 4.5 - Naponski profil za vod dugačak 500 km pod opterećenjem 75 MW



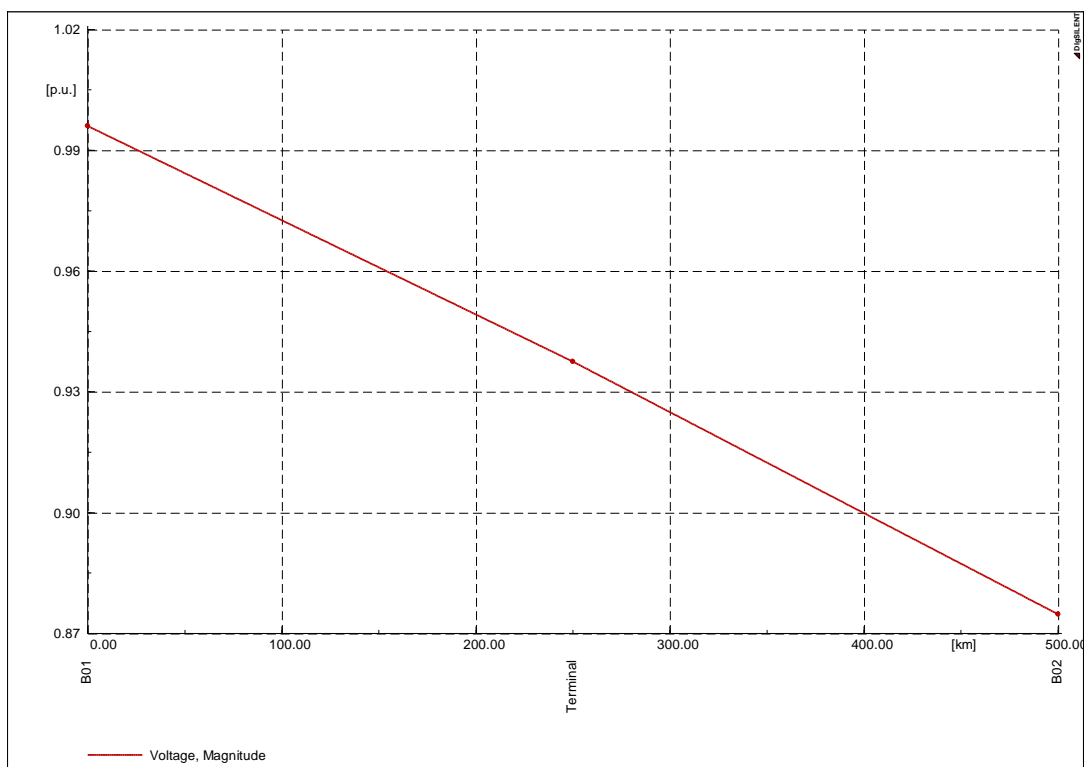
Slika 4.6 - Naponski profil za vod dugačak 500 km pod opterećenjem 125 MW



Slika 4.7 - Naponski profil za vod dugačak 500 km pod opterećenjem 100 MW + 25 MVar



Slika 4.8 - Naponski profil za vod dugačak 500 km pod opterećenjem 100 MW - 25 MVar



Slika 4.9 - Naponski profil za vod dugačak 500 km pod opterećenjem 125 MW + 15 MVar

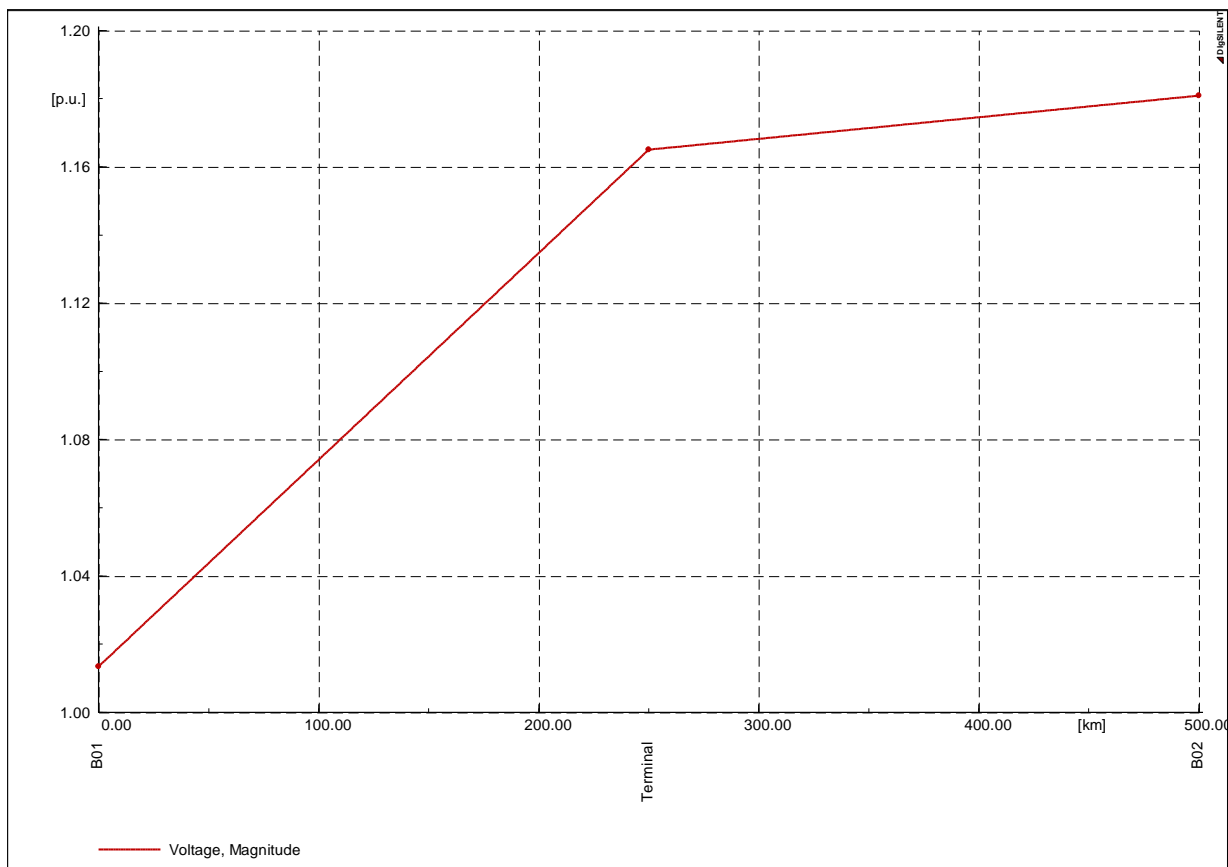
Tab. 4.2 - Podaci dobiveni simulacijom

Duljina voda [km]	Djelatna snaga opterećenja voda [MW]	Jalova snaga opterećenja voda [MVar]	Gubici djelatne snage [MW]	Gubici jalove snage [MVar]	Napon na kraju voda [p.u]
500	100	0	4.16	-51.82	1.064
500	75	0	2.66	-70.55	1.112

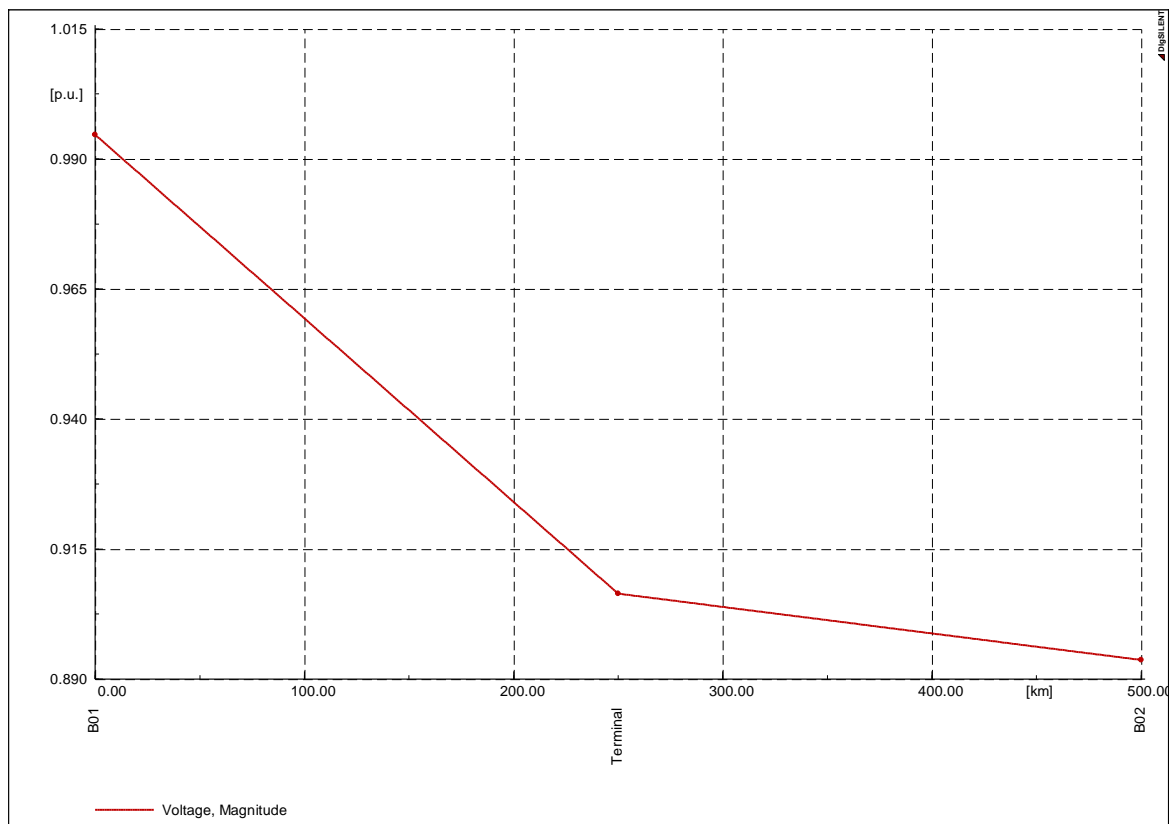
500	125	0	6.69	-21.11	0.988
500	100	+25	4.51	-36.43	0.926
500	100	-25	4.72	-56.70	1.167
500	125	+15	7.81	-1.17	0.875

4. 3. Ispitivanje naponskih prilika promjenom jalove snage na sredini voda

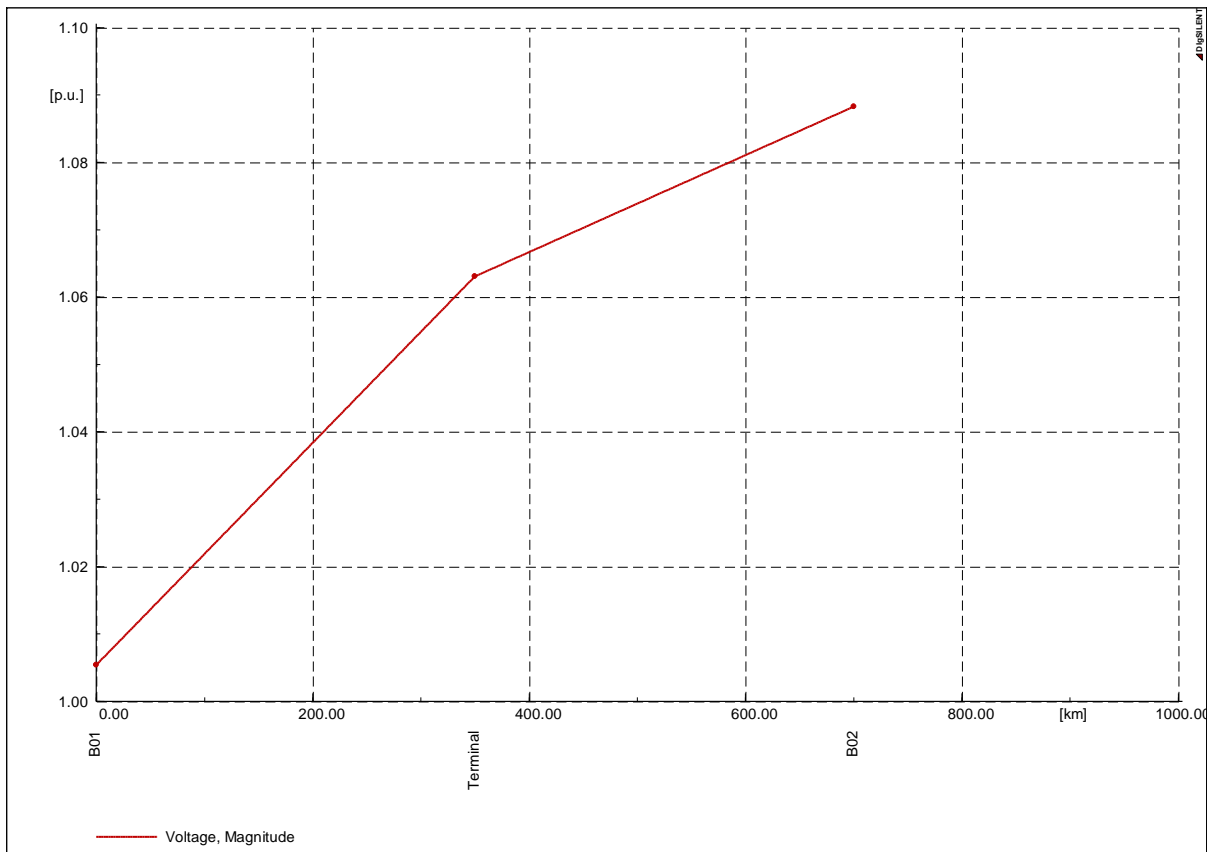
U simulaciji prema modelu dobiveni su naponski profili promjenom jalove snage tereta na sredini voda dok je duljina voda 500 km (Slika 4.9 – 4.10) te dok je duljina voda 700 km (Slika 4.11–4-12). U tablici 4.3 uočava se promjena gubitaka prividne i jalove snage na kraju voda te promjena napona na kraju voda za određena jalova opterećenja na sredini voda za slučajeve kada je vod na kraju opterećen sa 100 MW djelatne snage.



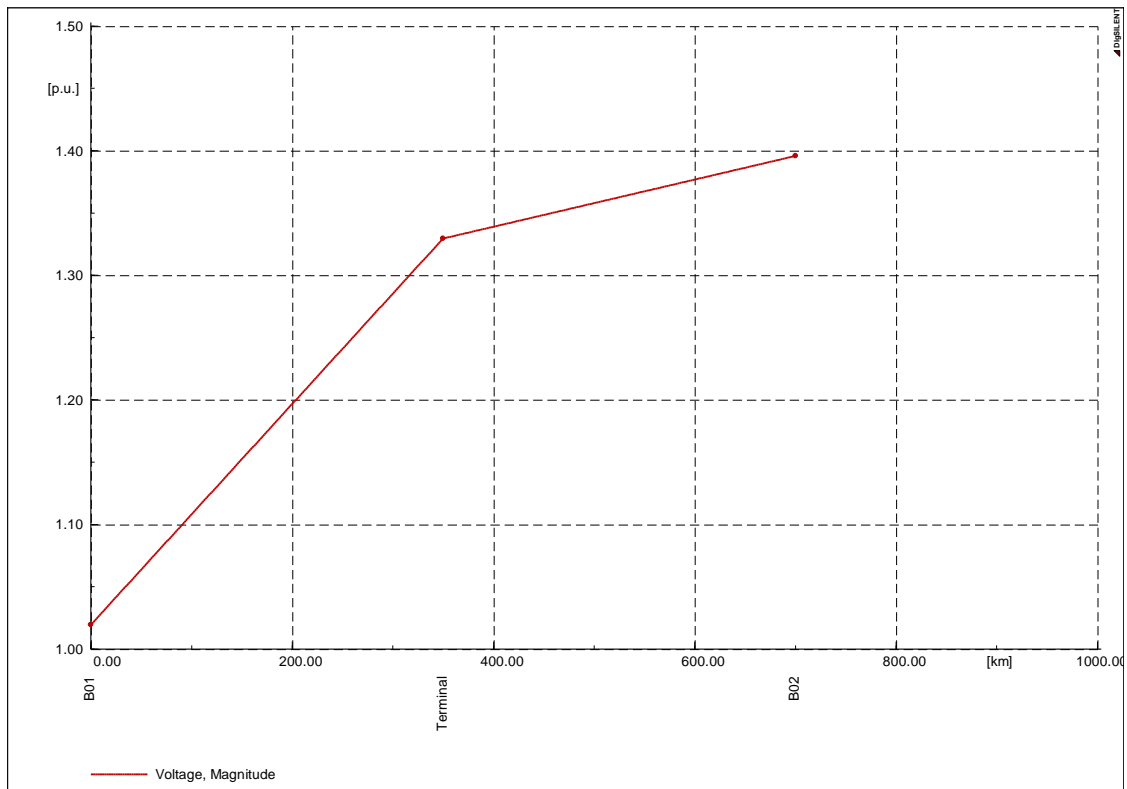
Slika 4.10 - Naponski profil za vod dugačak 500 km pod opterećenjem 100 MW i teretom na sredini voda -50 MVar



Slika 4.11 - Naponski profil za vod dugačak 500 km pod opterećenjem 100 MW i teretom na sredini voda 50 MVar



Slika 4.12 - Naponski profil za vod dugačak 700 km pod opterećenjem 100 MW i teretom na sredini voda 25 MVar



Slika 4.13 - Naponski profil za vod dugačak 700 km pod opterećenjem 100 MW i teretom na sredini voda -50 MVar

Tab. 4.3 - Podaci dobiveni simulacijom

Duljina voda [km]	Djelatna snaga opterećenja voda [MW]	Jalova snaga tereta na sredini voda [MVar]	Gubici djelatne snage [MW]	Gubici jalove snage [MVar]	Napon na kraju voda [p.u]
500	100	-50	5.15	-58.29	0.9

500	100	+50	5.22	-22.85	1.181
700	100	+25	5.81	-74.77	1.088
700	100	-50	9.15	-103.60	1.396

5. ZAKLJUČAK

Povećavanjem duljine voda povećava se i napon na kraju voda. Dokazan je utjecaj Ferrantijevog efekta na napon na kraju dugog voda. Povećanjem djelatne snage opterećenja na kraju voda se povećavaju djelatni gubici, a napon na kraju voda se smanjuje. Pri opterećenju od 75 MW i 100 MW napon na kraju voda je veći od napona na početku voda dok je pri opterećenju od 125 MW manji od napona na početku voda. Zaključujemo na temelju dobivenih grafova i rezultata mjerenja da se povećanjem opterećenja radne snage smanjuje utjecaj Ferrantijevog efekta. Dodavanjem jalove snage opterećenja, koja je induktivnog karaktera, na kraju voda smanjuje se iznos napona na kraju voda, dok se dodavanjem jalove snage kapacitivnog karaktera pojačava Ferrantijev efekt te se napon na kraju voda povećava. Mijenjanjem jalove snage tereta na sredini voda moguće je regulirati napon na krajevima voda tj. mjesta prema potrošačima ako se uzme da je na početku voda proizvedena jedinica. Gubici djelatne komponente su skoro jednaki dok se gubici jalove snage na krajevima voda razlikuju na iznos i karakter snage tereta na sredini voda.

LITERATURA

- [1] M. Ožegović, K. Ožegović, Električne energetske mreže I., Fakultet elektrotehnike, strojarstva i brodogradnje Split, Split, 1996.
- [2] Mrežna pravila elektroenergetskog sustava, NN 36/2006.
- [3] G. Levačić, A. Župan, I. Uglešić, B. Filipović-Grčić, Problematika ugradnje kompenzacijskih uređaja u prijenosnoj elektroenergetskoj mreži, 13. savjetovanje HRO CIGRÉ Šibenik, 5. – 8. studenoga 2017.
- [4] I. Mihoković, Izračun prijenosnih gubitaka na obračunskim mjernim mjestima međudržavne razmjene električne energije, Diplomski rad, Fakultet elektrotehnike, računarstva i informacijskih tehnologija Osijek, Osijek, 2017.
- [5] Dr.sc. K. Fekete, dipl.ing. Predložak za LV iz kolegija Elektroenergetske mreže, Elektrotehnički fakultet Osijek, Osijek, 2014.
- [6] Z. Gajic, B. Hillström, F. Mekić, HV shunt reactor secrets for protection engineers, 30th Western Protective Relaying Conference, Spokane, Washington, 2003.
- [7] https://en.wikipedia.org/wiki/Ferranti_effect [13.8.2019].
- [8] H. Mikulić, Analiza naponske stabilnosti, Diplomski rad, Fakultet elektrotehnike, računarstva i informacijskih tehnologija Osijek, Osijek, 2017.
- [9] D. Junušić, Određivanje karakteristike FACTS uređaja s aspekta stabilnosti sustava, Diplomski rad, Fakultet elektrotehnike, računarstva i informacijskih tehnologija Osijek, Osijek, 2016.
- [10] L. Józsa, I. Petrović, V. Angebrandt, Analysis of possibilities of using series compensation for consequences elimination of driving long transmission lines, Tehnički vjesnik (1330-3651) 17, 4, 529-535 str., 2010.
- [11] Z. Ružičić, Regulacija napona i jalove snage u elektroenergetskom sustavu sa priključenim vjetroelektranama, Diplomski rad, Fakultet elektrotehnike, računarstva i informacijskih tehnologija Osijek, Osijek, 2016.

[12] N. Dizdarević; Mogućnosti povećanja prijenosne moći EES-a korištenjem konvencionalnih i FACTS naprava, Energija, Vol.50, 2001.

[13] M. Blasina, V. Komen, R. Čučić, Regulacija napona i kompenzacija jalove snage pomoću SVC uređaja, znanstveni časopis za nove tehnologije u strojarstvu, brodogradnji i elektrotehnici (1330-9587) 30, 2, 47-58 str., 2010.

SAŽETAK

Napravljena je simulacija i analiza modela dugog voda u programu DIgSILENT. Opisano je što sve utječe na promjenu napona na kraju dugog prijenosnog voda. Istraženi su uređaji za regulaciju napona te prikazane njihove prednosti i mane.

Ključne riječi: Ferrantijev efekt, dugi prijenosni vod, regulacija napona

TITLE: Voltage analysis on long transmission lines

ABSTRACT

The simulation and analysis of the long transmission line model in DIgSILENT was made. Everything that affects the voltage change at the ned of a long transmission line is described. The devices for voltage regulation are investigated and their advantages and disadvantages are presented.

Keywords: Ferranti effect, long transmission line, voltage regulation

ŽIVOTOPIS

Matija Varga rođen je 9.12.1993. godine u Osijeku u Republici Hrvatskoj. Osnovnu školu pohađao je u Osijeku. Po završetku osnovne škole upisuje Isusovačku klasičnu gimnaziju s pravom javnosti u Osijeku. Tijekom osnovnoškolskog i srednjoškolskog obrazovanja prisustvuje na mnogim županijskim i regionalnim natjecanjima iz matematike. Nakon maturiranja upisuje studij elektrotehnike na Elektrotehničkom fakultetu u Osijeku (sada Fakultet elektrotehnike, računarstva i informacijskih tehnologija). Na 2. godini preddiplomskog studija odabire izborni blok elektronergetike.