

Upravljanje rasvjetom na sportskim terenima

Juroš, Mateja

Master's thesis / Diplomski rad

2019

Degree Grantor / Ustanova koja je dodijelila akademski / stručni stupanj: **Josip Juraj Strossmayer University of Osijek, Faculty of Electrical Engineering, Computer Science and Information Technology Osijek / Sveučilište Josipa Jurja Strossmayera u Osijeku, Fakultet elektrotehnike, računarstva i informacijskih tehnologija Osijek**

Permanent link / Trajna poveznica: <https://um.nsk.hr/um:nbn:hr:200:183885>

Rights / Prava: [In copyright](#) / [Zaštićeno autorskim pravom.](#)

Download date / Datum preuzimanja: **2024-12-22**

Repository / Repozitorij:

[Faculty of Electrical Engineering, Computer Science and Information Technology Osijek](#)



SVEUČILIŠTE JOSIPA JURJA STROSSMAYERA U OSIJEKU

**FAKULTET ELEKTROTEHNIKE, RAČUNARSTVA I
INFORMACIJSKIH TEHNOLOGIJA**

Sveučilišni diplomski studij

**UPRAVLJANJE RASVJETOM NA SPORTSKIM
TERENIMA**

Diplomski rad

Mateja Juroš

Osijek, 2019.

Sadržaj

1. UVOD	1
2. FIZIKALNE OSNOVE SVJETLA I BOJE	2
2.1. Kolorimetrijski sustav.....	3
2.2. Temperatura boje svjetla.....	4
2.3. Reprodukcijski sustav.....	6
2.4. Bliještanje.....	7
3. SVJETLOTEHNIČKE VELIČINE	9
3.1. Svjetlosni tok.....	9
3.3. Jakost izvora svjetlosti	11
3.4. Rasvijetljenost.....	12
3.5. Luminancija	15
4. VRSTE RASVJETNIH TIJELA	17
4.1. Unutarnja rasvjeta	18
4.1.1. Žarulje sa žarnom niti.....	18
4.1.2. Halogene žarulje	20
4.1.3. Fluorescentne cijevi i fluokompaktne žarulje	21
4.1.4. LED unutarnja rasvjeta.....	22
4.2. Vanjska rasvjeta	24
4.2.1. Metal halogene žarulje	24
4.2.2. Niskotlačne natrijeve žarulje.....	25
4.2.3. Visokotlačne natrijeve žarulje.....	26
4.2.4. Visokotlačne živine žarulje	26
4.2.4. LED vanjska rasvjeta.....	27
5. RASVJETA VANJSKIH SPORTSKIH TERENA	28
5.1. Kriteriji za rasvjetu.....	29
5.1.1. Horizontalna rasvijetljenost	29
5.1.2. Vertikalna rasvijetljenost	30
5.1.3. Koeficijent ujednačenosti.....	31
5.1.4. Bliještanje rasvjete na sportskim terenima.....	32
5.1.5. Reprodukcijski sustav rasvjete na sportskim terenima	34
5.2. TV prijenos sportskih aktivnosti.....	35
6. UPRAVLJANJE RASVJETOM NA SPORTSKIM TERENIMA	38
6.1. Programibilni relej Zelio Logic.....	38
6.2. Upravljanje rasvjetom pomoću programa Zelio Soft 2	39
7. FOTONAPONSKI I BATERIJSKI SUSTAV ZA NAPAJANJE RASVJETE	56

7.1. Upravljanje punjenjem i pražnjenjem baterije od 12 V	56
8. ZAKLJUČAK	62
LITERATURA	63
POPIS KORIŠTENIH OZNAKA	66
SAŽETAK	68
ABSTRACT	68
ŽIVOTOPIS	69

1. UVOD

Opće je poznato da je u današnje vrijeme rasvjeta neophodna za kvalitetan i normalan život ljudi. Osim razvojem samih rasvjetnih tijela, energetska učinkovitost rasvjete može se bitno unaprijediti pomoću sustava upravljanja rasvjetom. Upravljanje rasvjetom je zapravo pojam koji ima više značenja, tj. krajnjih ishoda. Jedno značenje mu je, kao što je ranije napisano, povećanje energetske učinkovitosti električne rasvjete. Drugi ishod nije u tolikoj mjeri usmjeren na troškove već na kvalitetu i dostupnost rasvjete.

Velika je razlika prilikom projektiranja unutarnje i vanjske rasvjete. Postoje određeni kriteriji koji trebaju biti zadovoljeni prilikom projektiranja rasvjete, a najviše ovise o svjetlotehničkim veličinama. Uz svjetlotehničke veličine, u ovom diplomskom radu također će biti objašnjenje i fizikalne osnove svjetla i boje. Kada govorimo o vanjskoj rasvjeti, važno je spomenuti značenje Zakona o zaštiti od svjetlosnog onečišćenja i njegov utjecaj na projektiranje vanjske rasvjete. Također je potrebno voditi računa o odabiru rasvjetnih tijela te koristiti ono koje je prikladno za određenu namjenu.

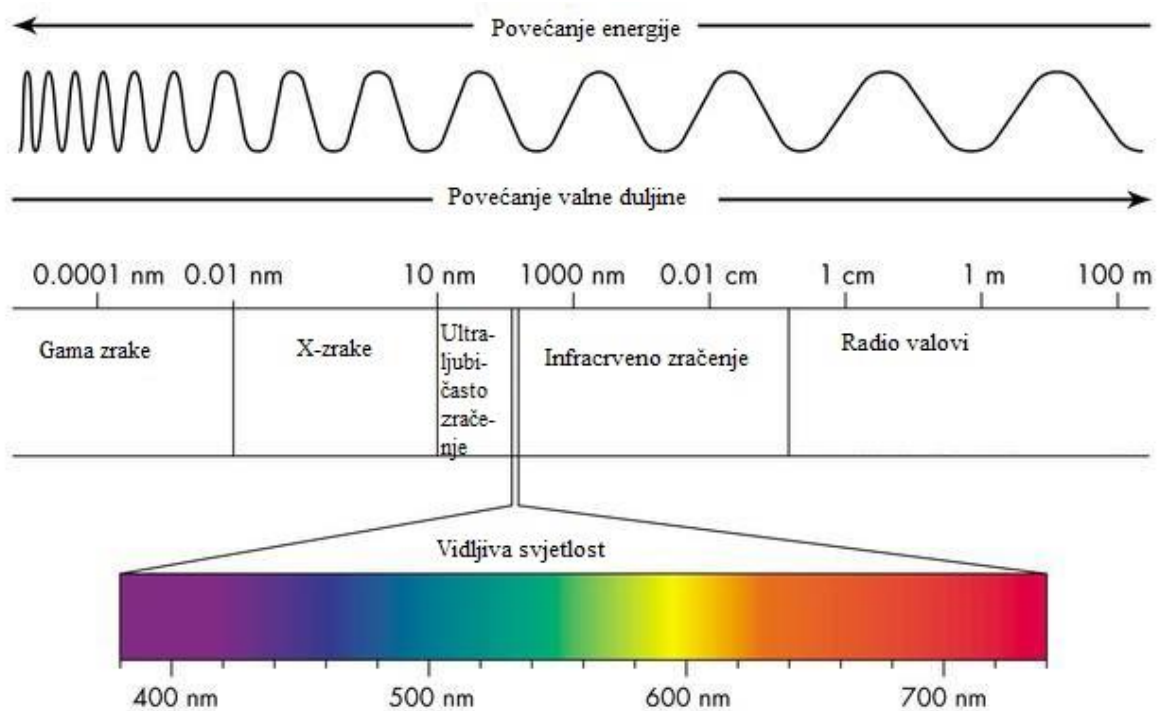
U ovom diplomskom radu bit će detaljno objašnjen postupak upravljanja rasvjetom sportskih terena. Upravljanje rasvjetom bit će obrađeno kroz simulacije u programu Zelio Soft 2.

Jedna od mogućnosti projektiranja energetski učinkovite rasvjete je rasvjeta koja se napaja iz obnovljivih izvora. Postoji više opcija odabira vrste obnovljivih izvora koji će služiti za napajanje rasvjete pa je tako za sportska igrališta odabrano napajanje pomoću fotonaponskih modula. Kada je izvor električne energije fotonaponski modul, za pohranu energije je potrebna baterija. U programu Zelio Soft 2 će se simulirati punjenje i pražnjenje baterije.

2. FIZIKALNE OSNOVE SVJETLA I BOJE

Pojam svjetla izravno je vezan uz sposobnost vida i vizualne percepcije. Osnove koncepcije rasvjete leže u fizikalnim veličinama vezanim uz svjetlo i vid.

Kada razmatramo svjetlotehniku, od bitne važnosti su optički pojmovi poznati iz fizike. Elektromagnetska zračenja koja nazivamo svjetlošću sastoje se od valova čije valne duljine leže približno u granicama od 400 nm do 760 nm [1]. Na slici 2.1. [2] vidimo cijeli opseg svjetlosti, tj. elektromagnetskog zračenja znanog kao elektromagnetski spektar.



Slika 2.1. Prikaz elektromagnetskog spektra

Nakon crvene svjetlosti, javljaju se toplinske, infracrvene zrake, zatim ultrakratki, kratki, srednji i dugi radiovalovi što se više povećava valna duljina. Prije ljubičastih zraka, javljaju se ultraljubičaste i rendgenske zrake, pa gama-zrake i kozmičke zrake što je valna duljina manja.

Crvena i žuta boja svjetlosti djeluju svjetlije i stvaraju ugodno “toplo” raspoloženje, dok plava i ljubičasta boja svjetlosti stvaraju sumorno “hladno” raspoloženje [1].

Dokazano je da oštrina vida ovisi o sastavu svjetlosti. Pri jednobojnom (monokromatskom) svjetlu oštrina vida je oko 2 – 3 puta veća nego pri višebojnom (polikromatskom) svjetlu [1]. Kada se želi omogućiti najveća oštrina vida, upotrebljava se svjetlosni izvori koji proizvode jednobojnu svjetlost, npr. natrijeve žarulje.

Svjetlost se vrednuje na dva načina: fizikalnim veličinama i svjetlotehničkim veličinama.

2.1. Kolorimetrijski sustav

Teorija tri boje (crvene, zelene i plave), koje superponiranjem svih podražaja stvaraju zapažanje boje, osnova je kolorimetrije [3]. Kolorimetrija ili mjerenje boja je znanost koja se bavi kvantitativnim vrednovanjem boja.

Trikromatske komponente se označavaju na sljedeći način:

- u kolorimetrijskom sustavu CIE-1931: X, Y, Z,
- u kolorimetrijskom sustavu CIE-1964: X10, Y10, Z10 [1].

Simboli pritom znače [1]:

- X ili X10: mjera za crvenu boju,
- Y ili Y10: mjera za zelenu boju,
- Z ili Z10: mjera za plavu boju.

Prema [4] trikomatske komponente se računaju na sljedeći način:

$$x = \frac{X}{X + Y + Z}, \quad (2-1)$$

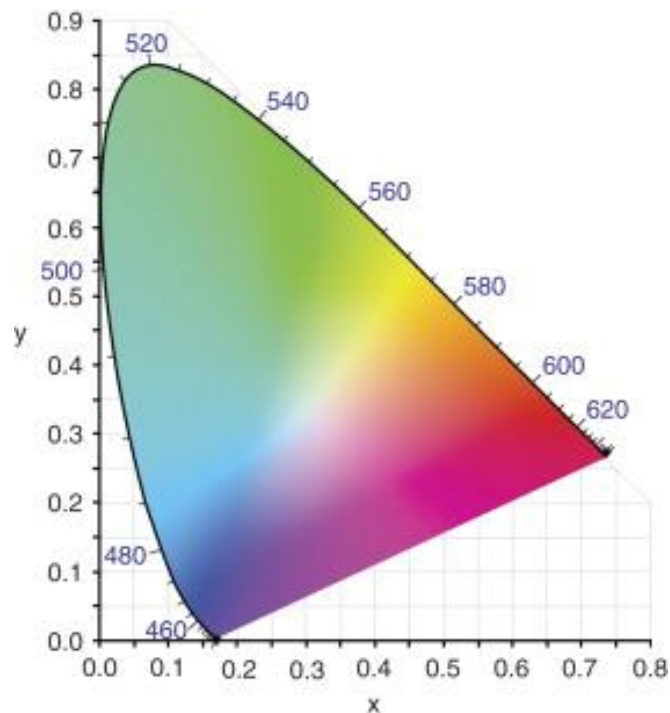
$$y = \frac{Y}{X + Y + Z}, \quad (2-2)$$

$$z = \frac{Z}{X + Y + Z}. \quad (2-3)$$

Iz toga proizlazi :

$$x + y + z = 1. \quad (2-4)$$

Sve boje je moguće prikazati u dvodimenzionalnom koordinatnom sustavu i to tako da svaka točka sustava predstavlja određenu boju. Na taj način dolazimo do trikromatskog dijagrama prikazanog na slici 2.2. [5].



Slika 2.2. Trikromatski dijagram

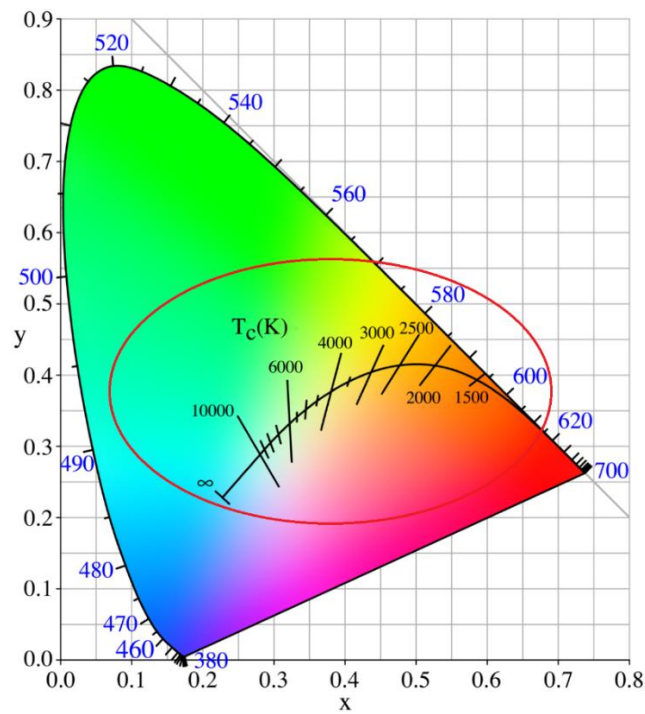
2.2. Temperatura boje svjetla

Radi označavanja boje svjetla koristi se pojam koji se naziva temperatura boje svjetla. Taj pojam se koristi kada se boja svjetla nekog izvora opisuje tako da se uspoređi s bojom crnog izvora. Prema [1] pod temperaturom boje podrazumijeva se ona temperatura na kojoj apsolutno crno tijelo zrači svjetlo jednake boje kao sivo, odnosno selektivno tijelo koje je ugrijano na neku određenu temperaturu.

Za početak je potrebno definirati pojmove crno tijelo, sivo tijelo i selektivno tijelo. Crno tijelo je zamišljeno tijelo koje potpuno apsorbira sveukupno upadno elektromagnetsko zračenje, bez obzira na valnu duljinu [6]. Sivo tijelo (aproksimacija) ne upija svu energiju upadnog zračenja, a (poput crnog tijela) podjednako emitira i apsorbira sve valne duljine (ali djelomično i odbija) [7]. Selektivna tijela su tijela kod kojih omjer između vidljivog i infracrvenog zračenja nije konstantan nego zavisi o temperaturi i valnoj duljini zračenja; i ovaj je omjer uvijek manji od jedinice [7]. Većina tijela u prirodi spada u skupinu selektivnih tijela.

Ako fluorescentna cijev ima temperaturu boje od 3500 K to znači da je potrebno užariti crno tijelo na temperaturu od 3500 K da bi ono zračilo svjetlo iste boje kao fluorescentna cijev.

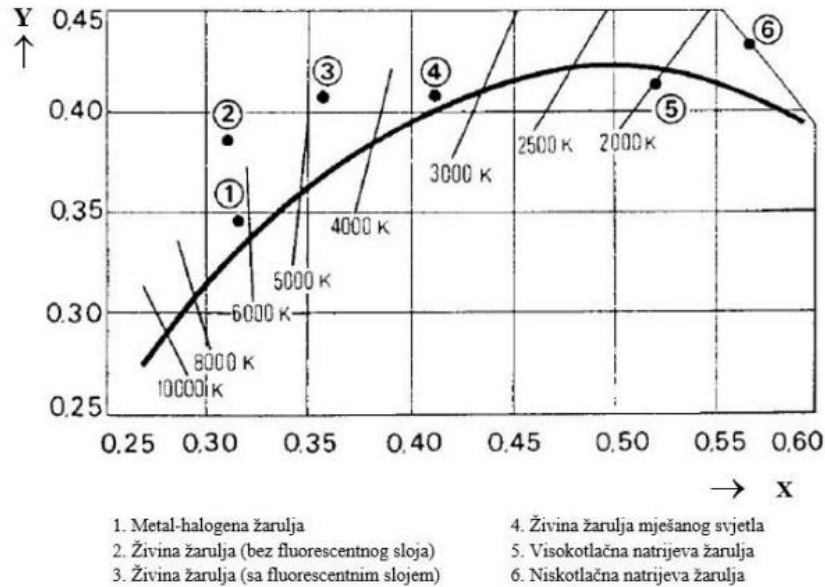
Ako se trikromatske koordinate crnog izvora koje on ima pri različitim temperaturama, unesu u dijagram boja, nastaje linija koja se naziva Planckova crta [8]. Planckova crta se može smatrati crtom koja prikazuje temperature boje žarulja te je vidljiva na slici 2.3. [9].



Slika 2.3. Planckova crta

Položaji sličnih temperatura boje označeni su kosim crtama (izotermama) u dijagramu boja (tzv. Juddove crte) koje sijeku Planckovu crtu [10].

Slika 2.4. [11] prikazuje dijagram položaja točaka boja različitih vrsta izvora svjetlosti.



Slika 2.4. Dijagram položaja točaka boja različitih izvora svjetlosti

Zbog standardizacije, temperature boja izvora svjetlosti podijeljene su u tri grupe [12]:

1. dnevno svjetlo (> 5.000 K),
2. neutralno bijelo (3.500 K - 5.000 K) i
3. toplo bijelo (< 3.500 K).

2.3. Reprodukcijska boja

Obojeni izgled rasvijetljenog predmeta (boja tijela) zavisi o spektralnoj raspodjeli zračenja izvora svjetla koje obasjava predmet [1]. Dakle, može se reći da ljudsko oko zamijeti da su predmeti različito obojeni pod različitim rasvjetom. Glavni razlog za to je spektralna raspodjela zračenja. Učinak rasvjete na obojenost predmeta se naziva reprodukcija boje [1]. U kontekstu izvora svjetla, reprodukcija boje se definira kao učinak zračenja (nekog izvora svjetla) na dojam obojenosti predmeta, kojega izvor obasjava, u usporedbi s izgledom obojenosti istih predmeta obasjanih s usporednom vrstom svjetla [1]. Zapravo se traži veza između reproducirane i „stvarne“ boje predmeta.

Za označavanje i vrednovanje karakteristika reprodukcija boje izvora svjetla CIE (The International Commission on Illumination) je 1965. godine, uvela postupak pod nazivom postupak testiranih boja [13]. Tim postupkom se utvrđuje srednja vrijednost promjena boja, koje nastaju, kada se grupu boja za testiranje (8 Munsell-ovih boja za testiranje, srednje zasićenosti) najprije osvjetli s ispitivanim izvorom svjetla, a zatim s referentnim (usporednim) izvorom [13].

Pomoću ranije spomenutog postupka testiranih boja, potrebno je utvrditi vrijednost općeg indeksa reprodukcija boje (R_a). Taj indeks nam daje brojčani prikaz karakteristike reprodukcije boje nekog izvora svjetlosti.

Najveća vrijednost koju indeks R_a može imati je 100, što znači da su spektralne raspodjele zračenja ispitivanog i referentnog izvora svjetla identične [1]. Kod većine rasvjetnih uređaja, problem je u tom što spektralne raspodjele zračenja nisu jednake. Tada se za indeks R_a uzima manja vrijednost.

2.4. Bliještanje

Jedno od bitnih stvari, a o kojoj se vodi najmanje računa je svakako bliještanje. Bliještanje stvara veliki problem prilikom projektiranja rasvjete jer je potrebno uzeti u obzir sve parametre kako poslije izvođenja ne bi bilo problema koji se tada rijetko mogu riješiti.

Pod bliještanjem se podrazumijeva nelagodni osjećaj koji se javlja kada u oko stigne svjetlost prevelikog sjaja [1]. Problem je u tome što oko nije u stanju raspoznati objekte ili detalje na objektima dovoljno točno i brzo, ali ulaže napore da se adaptira na rasvjetne prilike.

Razlikujemo sljedeće vrste bliještanja:

- Psihološko bliještanje smanjuje vidnu udobnost zapažanja vozača zbog zamora oka, uzrokovanog trajno prisutnim bliještanjem izvora svjetlosti. Oznakom G utvrđena je (na temelju iskustva u praksi) mjera kontrole psihološkog bliještanja na skali 1 (neprimjetno) – 9 (nepodnošljivo), ali se pokazalo da je psihološko bliještanje zadovoljavajuće ako su zadovoljeni kriteriji za ograničenje fiziološkog bliještanja [14].
- Fiziološko bliještanje (smanjuje vidnu sposobnost) utječe na smanjenje kontrastne osjetljivosti (razlika luminancije između objekta i pozadine) i smanjenje brzine percepcije te se vrednuje preko relativnog porasta praga TI [14].

Kako bi bilo moguće raspoznavati objekte, mora postojati razlika luminancija između objekta i pozadine. Objekt će biti vidljiviji što je veća razlika luminancija između njega i pozadine. Minimalni kontrast, pri kojem je kod određene vrijednosti luminancije pozadine, objekt vidljiv, naziva se prag razaznavanja razlike luminancije (ΔL_{\min}) [14].

Promatrani objekt je prepoznatljiv pri razlici luminancija ΔL_0 u slučaju kada ne postoji bliještanje. Kada objekt nije vidljiv zbog pojave bliještanja, potrebna je veća razlika luminancija ΔL_B koju se naziva prag razaznavanja razlike luminancija pri bliještanju pa se tako definira relativni porast praga TI kao [14]:

$$TI = \frac{\Delta L_B - \Delta L_0}{\Delta L_0}. \quad (2-5)$$

Ovakav proračun je nemoguće izvesti u praksi, ali je moguće provesti drugu metodu koja se temelji na istraživanjima relativnog porasta praga TI . Istraživanja su pokazala da se relativni porast praga, u području luminancije od 0,5 do 5 cd/m², može prikazati kao funkcija: $TI = f(L_m, L_v)$, tako da se koristi sljedeći izraz radi računanja TI [14]:

$$TI = 65 \cdot \frac{L_v}{L_m^{0,8}}. \quad (2-6)$$

U formuli (2-6), L_v predstavlja ekvivalentnu luminanciju prekrivanja (dodatna luminancija vidljiva oku zbog bliještanja).

Što se tiče izvora bliještanja, moguće ih je razvrstati u dvije skupine, a to su primarno (direktno) i sekundarno (indirektno) bliještanje. Uzrok primarnog bliještanja jeste sam svjetlosni izvor, a uzrok sekundarnog bliještanja jeste reflektiranje svjetlosti nezaštićenih svjetlosnih izvora od glatkih i svijetlih površina koje se nalaze u vidnom polju [1].

3. SVJETLOTEHNIČKE VELIČINE

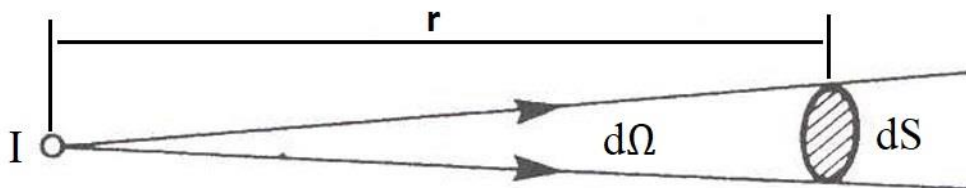
Fotometrija je dio optike koja proučava mjerenje energije koju nose svjetlosni valovi, kao i mjerenje veličina koje su na razne načine vezane s tom energetsom karakteristikom [15]. Osnovna fotometrijska veličina je kandela (cd), a to je mjerna jedinica za svjetlosnu jačinu, tj. intenzitet.

3.1. Svjetlosni tok

Izvor svjetlosti jakosti I šalje energiju elektromagnetskog vala u jedinici vremena u prostorni dio kuta $d\Omega$, pa je onda svjetlosni tok $d\Phi$ definiran preko relacije [16]:

$$d\Phi = I \cdot d\Omega. \quad (3-5)$$

Na slici 3.1. vidljiv je prikaz izvora svjetlosti jakosti I koji šalje svjetlost na površinu dS [16].



Slika 3.1. Izvor svjetlosti jakosti I usmjeren prema površini dS

Pošto je poznato da je:

$$dS = r^2 \cdot d\Omega, \quad (3-6)$$

moguće je formulu za svjetlosni tok napisati u sljedećem obliku:

$$d\Phi = I \cdot \frac{dS}{r^2}. \quad (3-7)$$

Svjetlosni tok (luminacijski fluks) je fotometrijska fizikalna veličina koja opisuje snagu odaslanoga, prenesenoga ili primljenoga svjetlosnog zračenja [17].

Ovo bi se zračenje moglo mjeriti i izražavati u vatima, međutim takvo se označavanje rijetko koristi jer se time dovoljno dobro ne opisuje optički efekt izvora svjetlosti, uslijed neuzimanja

u obzir promjene osjetljivosti ljudskog oka na zračenje [18]. Svjetlosni tok se izražava u lumenima (lm) što je izvedena jedinica SI sustava.

Količina svjetlosti jednaka je umnošku svjetlosnog toka i vremena za koje je svjetlosni izvor u pogonu [1]:

$$Q = \Phi \cdot t. \quad (3-8)$$

Kao što je ranije rečeno, svjetlosni tok se može izražavati u vatima što govori da je to zapravo snaga zračenja. Poznato je da umnoškom snage i vremena dobivamo fizikalnu veličinu koju nazivamo rad. Količina svjetlosti Q jeste, prema onome što je rečeno, svjetlosni rad, a mjeri se u lumensekundama (lms) ili u lumensatima (lmh) [1]

U tablicama 3.1. i 3.2. [19] prikazane su vrijednosti svjetlosnog toka dva različita rasvjetna tijela (žarulje sa žarnom niti i fluorescentne cijevi) pri različitim snagama tih rasvjetnih tijela. Iz tablica je vidljivo da se veći svjetlosni tok postiže korištenjem fluorescentnih cijevi nego žarulja sa žarnom niti pri relativno istim snagama rasvjetnih tijela. Npr. žarulja sa žarnom niti snage 40 W će zračiti snagom od 430 lm, a fluorescentna cijev iste snage će zračiti snagom od 2800 lm.

Tablica 3.1. Iznosi svjetlosnog toka žarulja sa žarnom niti

Snaga [W]	25	40	60	75	100	150
Svjetlosni tok [lm]	230	430	730	960	1380	2220

Tablica 3.2. Iznosi svjetlosnog toka fluorescentnih cijevi s temperaturom boje 3000 K

Snaga [W]	18/20	36/40	58/65
Svjetlosni tok [lm]	1100	2800	4600

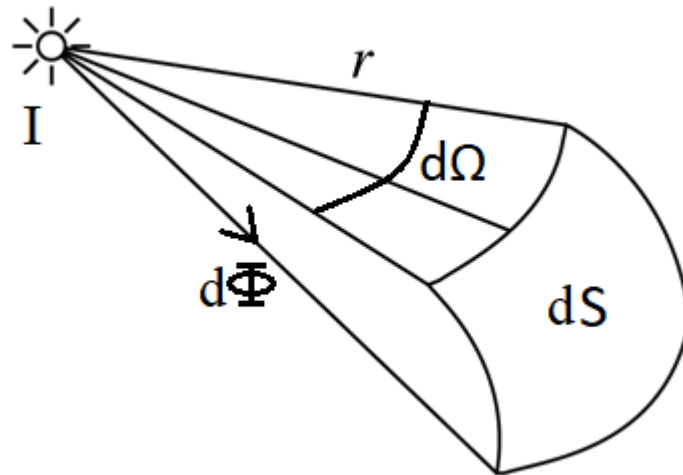
Svjetlosna iskoristivost se definira kao [16]:

$$\eta = \frac{\Phi_{uk}}{P}. \quad (3-9)$$

Iz ranijih tablica možemo izračunati da obična žarulja sa žarnom niti snage 40 W ima svjetlosnu iskoristivost jednaku 10,75, a fluorescentna cijev snage 40 W ima iskoristivost 70.

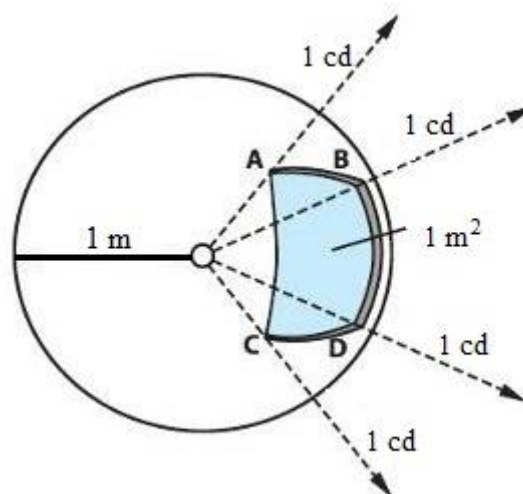
3.3. Jakost izvora svjetlosti

Jakost svjetlosti se definira kao snaga zračenja koju izvor svjetlosti emitira u određenom smjeru u prostoru [18]. Jakost svjetlosti se mjeri u kandelama (cd).



Slika 3.2. Jakost svjetlosti I točkastog izvora na površinu dS udaljenoj r od izvora

Na slici 3.2. [20] vidljivo je kako točkasti izvor emitira svjetlost u određenom smjeru, ali važno je znati da svaki izvor emitira svjetlost gotovo u svim smjerovima. Također, ne postoji niti jedan svjetlosni izvor, ni prirodni ni umjetni, koji bi svijetlio jednako jako u svim smjerovima, dakle, gdje bi jakost isijavane svjetlosti bila u svim pravcima ista [1]. U stvarnosti izvori emitiraju svjetlost različitih svjetlosnih tokova u različitim smjerovima ako gledamo isti prostorni kut.



Slika 3.3. Jedinična kugla opisana oko točkastog izvora svjetlosti

Ako oko točkastog svjetlosnog izvora opišemo kuglu polumjera 1 m (tzv. jedinična kugla), svaki prostorni kut $d\Omega$ na površini kugle „izrezivat“ će dio površine dS što je vidljivo na slici 3.3. [21]. Kod svjetlosnih izvora u stvarnom životu, kroz pojedine površine dS prolaze različiti svjetlosni tokovi $d\Phi$.

U slučaju da isti svjetlosni tok $d\Phi$ dolazi svuda na površinu kugle dS (idealni slučaj), tj. da isti svjetlosni tok prolazi kroz svaki prostorni kut $d\Omega$, tada bi bilo moguće jakost svjetlosti izvora I izračunati formulom:

$$I = \frac{\Phi}{\Omega} . \quad (3-10)$$

Mjerna jedinica za jakost svjetlosti izvora se mijenjala godinama. Tako su se prije trenutne mjerne jedinice kandela (cd) koristile mjerne jedinice Hefnerova svijeća i internacionalna svijeća čije odnose možemo vidjeti u tablici 3.3. [1].

Tablica 3.3. Odnosi među mjernim jedinicama za jakost svjetlosti

	Kandela	Hefnerova svijeća	Internacionalna svijeća
Kandela	1	1,09	0,98
Hefnerova svijeća	0,92	1	0,90
Internacionalna svijeća	1,02	1,11	1

3.4. Rasvijetljenost

Rasvijetljenost (osvijetljenost) površine predstavlja odnos između svjetlosnog toka i površine na koju taj svjetlosni tok pada, a moguće ju je dobiti sljedećom formulom [15]:

$$E = \frac{d\Phi}{dS} . \quad (3-11)$$

U formuli (3-11), E predstavlja oznaku za rasvijetljenost u luksima (lx), $d\Phi$ je svjetlosni tok u lumenima (lm) te je dS površina u m^2 . Luks je mjerna jedinica rasvijetljenosti koja se također može zapisati kao lm/m^2 , a predstavlja rasvijetljenost koja se dobije ako se svjetlosni tok od 1 lm ravnomjerno rasporedi na površinu od 1 m^2 .

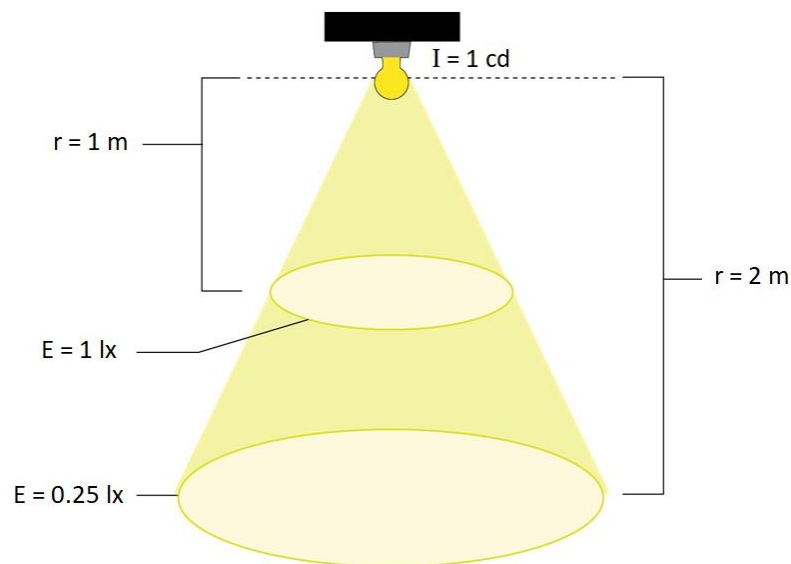
Pošto je od ranije poznato da je:

$$d\Phi = I \cdot \frac{dS}{r^2} , \quad (3-12)$$

Moguće je formulu za svjetlosni tok $d\Phi$ uvrstiti u formulu (3-11) te dobiti izraz za rasvijetljenost, izraženu preko jakosti (intenziteta) izvora svjetlosti I te udaljenosti od izvora svjetlosti r :

$$E = \frac{I}{r^2} . \quad (3-13)$$

Slika 3.4. [22] prikazuje kako se uz konstantan intenzitet izvora svjetlosti te povećanjem udaljenosti površine od izvora svjetlosti, rasvijetljenost smanjuje.



Slika 3.4. Prikaz odnosa rasvijetljenosti i udaljenosti izvora svjetlosti od površine

Kada se promatra slučaj da je izvor svjetlosti konstanta, tj. da se njegov intenzitet I ne mijenja, a da dolazi do promijene udaljenosti r na kojoj mjerimo rasvijetljenost, tada je moguće doći do omjera rasvijetljenosti E_1 i E_2 koji glasi [15]:

$$\frac{E_1}{E_2} = \frac{r_2^2}{r_1^2} . \quad (3-14)$$

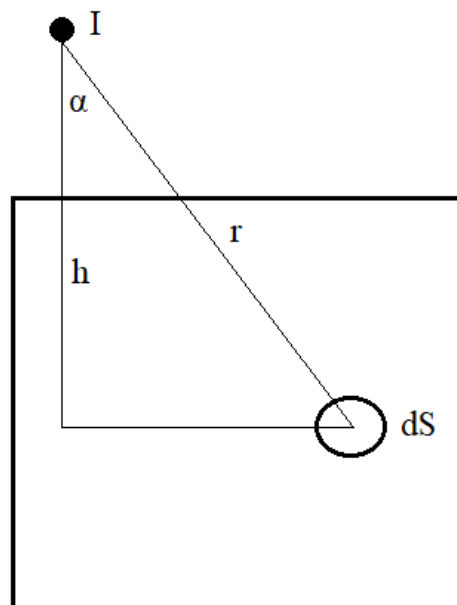
Svi raniji primjeri su uzimali u obzir da je izvor svjetlosti okomit na površinu na kojoj se računa rasvjetljenost. Kada izvor svjetlosti intenziteta I emitira svjetlosni tok $d\Phi$ koji zatvara neki kut α s površinom dS na udaljenost r , tada je formula za rasvjetljenost E [15]:

$$E = \frac{d\Phi \cdot \cos \alpha}{d\Omega \cdot r^2} = \frac{I}{r^2} \cdot \cos \alpha . \quad (3-15)$$

Gornju formulu moguće je zapisati tako da umjesto udaljenosti r uvrstimo $\frac{h}{\cos \alpha}$ kao:

$$E = \frac{I}{h^2} \cdot \cos^2 \alpha . \quad (3-16)$$

Radi lakšeg poimanja prethodnih formula, ovakav primjer prikazan je na slici 3.9.



Slika 3.5. Određivanje rasvjetljenosti površine u određenoj točki

U tablici 3.4. [14] vidljivi su primjere iznosa rasvjetljenosti.

Tablica 3.4. Primjeri rasvijetljenosti

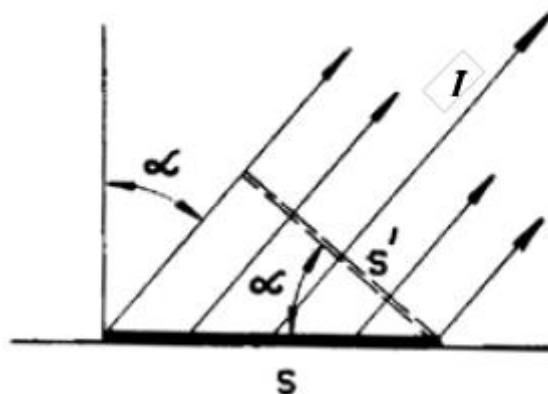
Primjer	E [lx]
Rasvjeta operacijskog stola	20000 – 120000
Sunčan ljetni dan	60000 – 100000
Oblačan ljetni dan	20000
Oblačan zimski dan	3000
Dobro rasvijetljeno radno mjesto	500 – 750
Pješačka zona	5 -100
Noć s punim mjesecom	0.25
Noć s mladim mjesecom	0.01

3.5. Luminancija

Luminancija (L) je sjajnost rasvijetljene ili svjetleće površine kako je vidi ljudsko oko [23]. Mjeri se u kandelama po površini [cd/m^2]. Luminancija je jedina svjetlotehnička veličina koju je moguće zapaziti ljudskim okom te je najvažniji čimbenik projektiranja rasvjete.

Općenito formula za luminanciju glasi:

$$L = \frac{I}{S} . \quad (3-17)$$



Slika 3.10. Svjetlosni tok upada na površinu pod kutom α

Ako svjetlosni tok pada na površinu pod određenim kutom kao što je prikazano na slici 3.10. [1], tada izraz za luminanciju glasi [1]:

$$L = \frac{I}{S \cdot \cos \alpha} \quad (3-18)$$

U tablici 3.5. [24] možemo vidjeti iznose prosječnih luminancija različitih izvora svjetlosti.

Tablica 3.5. Primjeri izvora svjetlosti i iznosi prosječnih luminancija

Izvor svjetla	Prosječna luminancija [cd/m ²]
Sunce u podne	1 600 000 000
Standardna žarulja	2 000 000 – 20 000 000
Fluorescentna cijev	12 000
Svijeća	7500
Vedro nebo	3000 – 5000
Mjesec	2500
Ugodna unutarnja rasvjeta	50 - 500
Noćno nebo	0,001

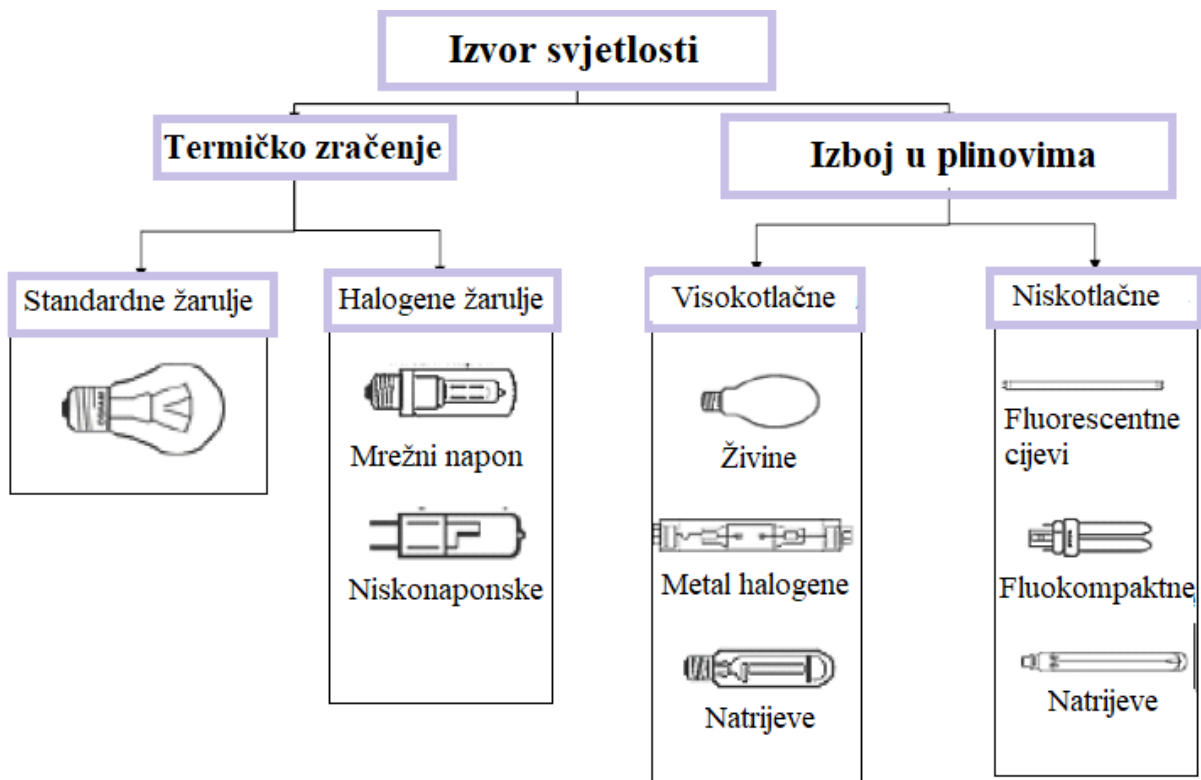
4. VRSTE RASVJETNIH TIJELA

Svjetlosnim izvorom naziva se svako tijelo koje emitira svjetlost. Postoji nekoliko načina podjele izvora svjetlosti, a najčešća podjela je na prirodne i umjetne izvore svjetlosti kao što je prikazano u tablici 4.1. [25]. Također, postoji podjela na primarne i sekundarne izvore te podjela prema vrsti emitiranog zračenja [25]. Kada se govori o podjeli prema vrsti emitiranog zračenja, izvori svjetlosti se dijele na izvore monokromatske svjetlosti, polikromatske svjetlosti ili izvore bijele svjetlosti [25]. Monokromatski izvori emitiraju samo jednu valnu duljinu svjetlosti, polikromatski nekoliko određenih valnih duljina dok izvori bijele svjetlosti emitiraju svjetlost svih valnih duljina [25].

Tablica 4.1. Podjela izvora svjetlosti na prirodne i umjetne

	Termičko zračenje	Električno zračenje	Luminiscencija
Prirodni izvori svjetlosti	Sunce	Grom	Krijesnica
Umjetni izvori svjetlosti	Standardna žarulja, halogena žarulja	Živina žarulja, metal-halogena žarulja, halogena žarulja	Dioda
	Žarulja s miješanim svjetlom	Fluorescentne cijevi	

Postoje tri načina generiranja umjetnog svjetla: termičko zračenje i žarulje zasnovane na izboju u plinu, kao što je vidljivo na slici 4.1. [26] te LED rasvjeta.



Slika 4.1. Podjela izvora po principu generiranja svjetlosti

4.1. Unutarnja rasvjeta

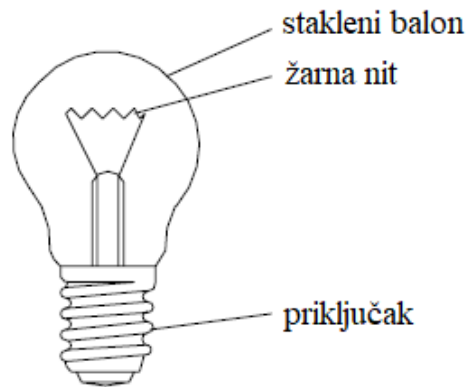
Najkorištenija unutarnja rasvjetna tijela danas su žarulje za žarnom niti, halogene žarulje, fluorescentne cijevi/fluokompaktne žarulje i LED rasvjeta. Prelazak na LED rasvjetu je bitan iz dva razloga: prvi je u cilju što bolje energetske učinkovitosti, a drugi je iz ekonomskog razloga korisnika. Umjesto korištenja žarulje sa žarnom niti snage 40 W, za istu rasvijetljenost potrebno je koristiti LED rasvjetu snage 6 W ili fluokompaktnu žarulju snage 9 W [27].

4.1.1. Žarulje sa žarnom niti

Žarulja sa žarnom niti ima isti dizajn zadnjih 100 godina od kada ju je konstruirao Thomas Edison. Sastavljena je od [1]:

- volframovog spiralnog vlakna,
- staklenog balona,
- nosača od molibdena i
- priključka izvedenog u vidu metalne čahure.

Izgled i dijelovi žarulje sa žarnom niti prikazani su na slici 4.2. [19].



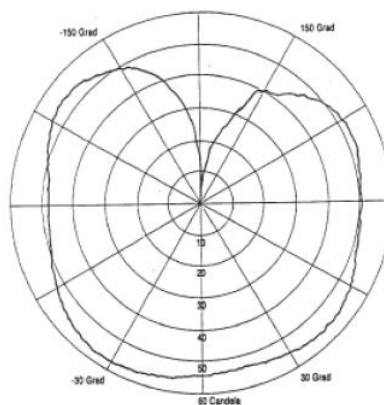
Slika 4.2. Žarulja sa žarnom niti

Prema [28] ovo su podaci za žarulju sa žarnom niti:

- svjetlosna iskoristivost žarulja sa žarnom niti snage 25 – 500W iznosi 9 – 17 lm/W;
- u svjetlost se pretvara 5% - 10% uložene energije, a ostatak se pretvara u toplinu;
- vijek trajanja je oko 1000 sati;
- reprodukcija boje (R_a) je oko 100;
- temperatura boje je između 2600 K i 2800 K.

Princip rada žarulje sa žarnom niti: ako se kroz nit određenog otpora propusti električna struja, nit će se zbog Joulovog efekta postepeno zagrijavati i kad dostigne 500°C početak će svijetliti [15]. Zagrijana nit će sve do 1500°C svijetliti žutom bojom, a na 2500°C svijetlit će bijelom bojom. Užarena volframova niti u žarulji doseže temperaturu oko 2700°C .

Slika 4.3. [28] prikazuje izokandelin dijagram žarulje sa žarnom niti normiran za svjetlosni tok od 1000 lx.



Slika 4.3. Izokandelin dijagram za žarulju sa žarnom niti

4.1.2. Halogene žarulje

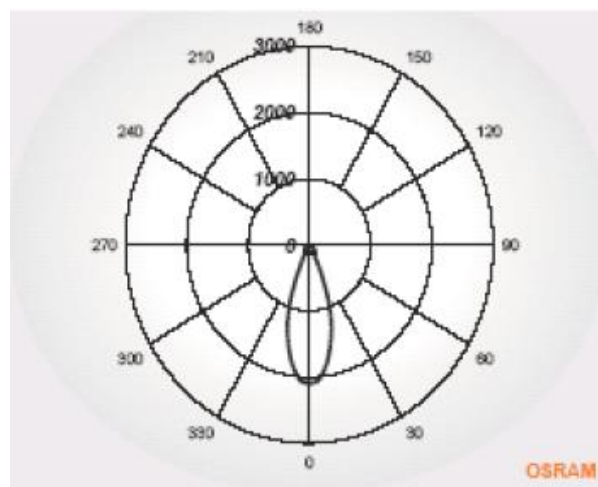
Halogena žarulja je posebna vrsta žarulje s niti u čiji balon je ubačen halogeni element (jod, brom ili sl.) čime se postiže duži vijek žarulje i veći stupanj iskoristivosti [19]. Halogena žarulja prikazana je na slici 4.4.[29].



Slika 4.4. Halogena žarulja

Dodatak halogenida punjenju gotovo potpuno sprječava crnjenje balona žarulje, time se održava gotovo konstantan svjetlosni tok kroz cijeli vijek trajanja [26]. Zbog dodatka halogenog elementa u žarulju, moguće je užarenu nit zagrijati na puno višu temperaturu, a time se podiže svjetlosna iskoristivost.

Izokandelin dijagram za 12V/50W halogenu žarulju prikazan je na slici 4.5. [26].



Slika 4.5. Izokandelin dijagram za halogenu žarulju

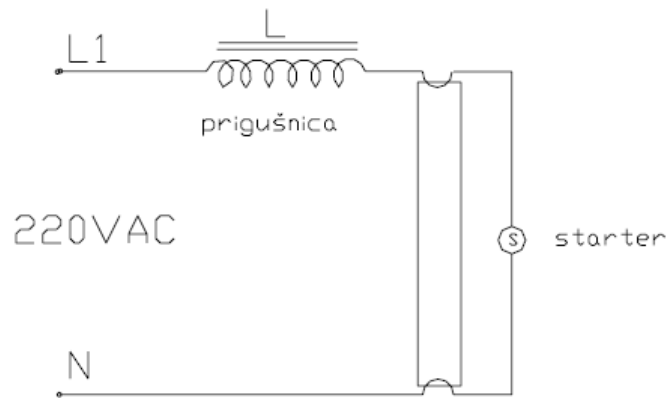
4.1.3. Fluorescentne cijevi i fluokompaktne žarulje

Fluorescentne cijevi su izvori svjetlosti, koji djeluju na osnovu električnog pražnjenja u živinim parama niskog tlaka, reda veličine 0,1 - 0,3 Pa [1]. Na krajevima dugačke staklene cijevi nalaze se dvije žarne elektrode. Unutarnja strane staklene cijevi presvučena je tankim slojem fluorescentnog praha, a iz cijevi je izvučen zrak te je cijev ispunjena argonom i malom količinom žive [15]. Fluorescentna cijev radi tako što prilikom prolaska struje kroz plin dolazi do sudara elektrona, koji putuju s užarene katode, s atomima žive te pri tom sudaru atom žive zrači nevidljive kratkovalne ultraljubičaste zrake koje fluorescentni premaz pretvara u zračenje u vidljivom dijelu spektra [15]. Spomenuti dijelovi prikazani su na slici 4.6. [30].



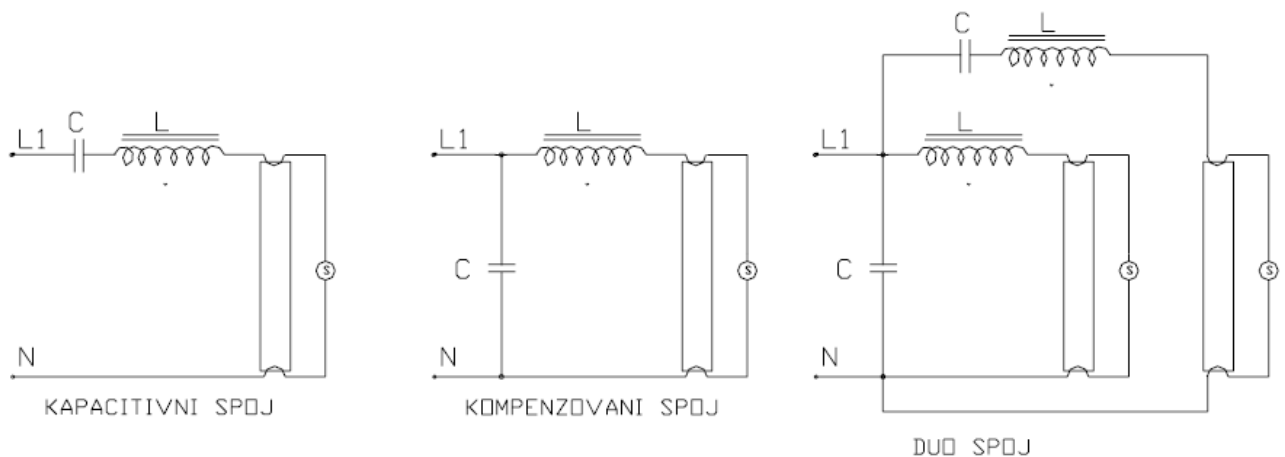
Slika 4.6. Pojednostavljeni prikaz principa rada fluorescentne cijevi

Fluokompaktne žarulje su zapravo savijene fluorescentne cijevi, čime se postižu manje ukupne dimenzije izvora svjetlosti, dok se zadržavaju sve karakteristike rada fluorescentnih cijevi (zbog toga i naziv - "Compact Fluorescent Lamps - CFL") [26]. Fluokompaktne žarulje moraju imati napravu za ograničavanje struje. Ova predspojna naprava, koja se naziva prigušnica, ograničava pogonsku struju na vrijednost za koju je žarulja napravljena, te osigurava potreban startni i pogonski napon [26]. Spoj prigušnice u fluokompaktnoj žarulji prikazan je na slici 4.7. [19].



Slika 4.7. Induktivni spoj fluokompaktne žarulje

Pored induktivnog spoja koriste se kapacitivni, kompenzirani, duo i trofazni spoj. Prvi tri navedena spoja prikazana su na slici 4.8. [19].



Slika 4.8. Kapacitivni, kompenzirani i duo spoj fluokompaktnih žarulja

4.1.4. LED unutarnja rasvjeta

LED rasvjeta (Light Emitting Diodes – svjetleće diode) radi na temelju poluvodičkih kristala koji stvaraju svjetlost pod naponom, a pojava svjetlosti događa se kad elektroni prelaze između različitih energetske stanja [1]. LED rasvjetni proizvodi za zamjenu svih današnjih tipova rasvjetnih proizvoda omogućavaju uštedu električne energije do 80% te dugi vijek trajanja od preko 50.000 sati uz garanciju do 3 godine [26].

Postoje mnogobrojne prednosti LED rasvjete naspram ostalih vrsta rasvjete, a neke od prednosti su:

- smanjena potrošnja električne energije,
- visoka učinkovitost,
- dug životni vijek (50.000 radnih sati, pri optimalnim uvjetima),
- smanjene dimenzije svjetiljaka,
- visoka otpornost na mehanička oštećenja i vibracije,
- minimalna disipacija topline itd.

Slika 4.9. [31] prikazuje LED žarulju koja se koristi za unutarnju rasvjetu.



Slika 4.9. LED žarulja za unutarnju rasvjetu

U tablici 4.2. moguće je vidjeti usporedbu klasičnih žarulja s LED rasvjetom.

Tablica 4.2. Usporedba LED rasvjete i klasičnih žarulja

Original	LED	Ušteda električne energije
100 W žarulja sa žarnom niti	7 W	93%
18 W fluorescentna cijev	6 W	66%
50 W halogena žarulja	7 W	70%

4.2. Vanjska rasvjeta

Prilikom projektiranja rasvjete otvorenih prostora ne postoje plohe od kojih bi se svjetlosne zrake na svom putu mogle reflektirati, ili, ako i postoje, njihova reflektivna sposobnost tako je malena da ju je praktički moguće zanemariti [1].

Vanjsku rasvjetu moguće je podijeliti na cestovnu rasvjetu (rasvjeta prometnica), urbanu rasvjetu (rasvjeta trgova i pješačkih zona) i reflektorsku rasvjetu (rasvjeta fasada i prestižnih objekata kao sportskih terena) [14].

Najkorištenija vanjska rasvjetna tijela su metal halogene žarulje, niskotlačne natrijeve žarulje, visokotlačne natrijeve žarulje, visokotlačne živine žarulje te LED rasvjeta.

4.2.1. Metal halogene žarulje

Metal halogena rasvjeta najčešće je korištena prilikom osvjetljavanja ulica, parkirališta, sportskih terena i stadiona. Proizvode iznimno bijelu svjetlost te imaju dobru reprodukciju boja što znači da predmete pod takvom rasvjetom možemo vidjeti u „stvarnim“ bojama.

Slika 4.10. a) [32] prikazuje običnu metal halogenu žarulju, a slika 4.10. b) [33] reflektorsku rasvjetu.



a)



b)

Slika 4.10. Metal halogena žarulja a) obična, b) reflektorska

Ovakva vrsta žarulja koristi živine pare da proizvede snažnu svjetlost te koristi ostale metale (halogene soli) da poboljšaju boju.

Kada se žarulji dovede napajanje, kroz startnu elektrodu prođe struja te preskoči kratku udaljenost do glavne elektrode sve uz pomoć plina argona [34]. Argon ima sposobnost izbijanja luka pri niskim temperaturama. Nakon početnog malog luka, cijev se zagrije te živa ispari. Tijekom određenog vremena, živina para se ionizira te je zbog toga moguć veći protok struje zbog čega se luk povećava i sve više zagrijava [34]. Ubrzo nakon toga, luk odlazi sve do glavne elektrode na drugom kraju cijevi. Nakon što se luk živine pare zagrijava, kreću isparavati halogenidi. Elementi metala odlaze od luka prema hladnijim prostorima te se ponovno spajaju s halogenim elementima prije nego što oštete elektrodu [34]. Poslije ovog procesa, metal halogena žarulja je zagrijana i proizvodi svjetlost.

4.2.2. Niskotlačne natrijeve žarulje

Niskotlačne natrijeve žarulje koriste se za osvjetljavanje autoputa, benzinskih crpki, gradilišta, brana i drugih velikih otvorenih prostora. Ova rasvjeta je prilično učinkovita, ali ima nekoliko mana. Jedna od njih je paljenje koje traje i do nekoliko minuta, a druga je iznimno žuta, gotovo narančasta svjetlost koja čini predmete pod takvom rasvjetom različite boje od „stvarne“.

Slika 4.11. [35] prikazuje niskotlačnu natrijevu žarulju te je na slici vidljiva njena karakteristična žuto – narančasta svjetlost.



Slika 4.11. Niskotlačna natrijeva žarulja

Niskotlačne natrijeve žarulje se sastoje od tanke cijevi u obliku slova "U", izrađene od specijalnog stakla otpornog na vruće pare natrija [15]. U cijevi se vrši električno pražnjenje, prvo u inertnom plinu (neon, helij), a tek kad se ovim pražnjenjem stvori dovoljna toplina, isparava natrij te dolazi do pražnjenja u njegovim parama, što je popraćeno intenzivnim žutim svjetlom [15]. Visoko svjetlosno iskorištenje je ostvareno specijalnim postupkom nanošenja sloja indijevog oksida na unutarnju stranu zaštitne cijevi koja se nalazi oko „U“ cijevi. Taj zaštitni sloj reflektira infracrveno zračenje na "U" cijev.

4.2.3. Visokotlačne natrijeve žarulje

Visokotlačne natrijeve žarulje su najčešće korištene za uličnu rasvjetu u cijelom svijetu. Moguće ih je vidjeti na slici 4.12. [36]. Ove žarulje se preferiraju zbog svog vijeka trajanja, ali i zato što im je potrebno minimalno održavanje.



Slika 4.12. Visokotlačna natrijeva žarulja

Visokotlačne natrijeve žarulje rade na principu električnog pražnjenja kroz natrijevu paru visokog tlaka na višim pogonskim temperaturama. Unutarnja cijev se izrađuje od aluminijevog oksida te u njoj nastaje pražnjenje.

Ove žarulje imaju najduži vijek trajanja (oko 12000 sati) te daju ugodnu zlatno – bijelu boju svjetla temperature 2100 K.

4.2.4. Visokotlačne živine žarulje

U Europskoj uniji od 2015. godine zabranjena je primjena visokotlačnih živinih žarulja za rasvjetu. Jedini način korištenja je u druge svrhe osim rasvjete kao npr. u tiskarskoj industriji, molekularnoj spektroskopiji te u digitalnim projektorima. Slika 4.13. [37] prikazuje visokotlačnu živinu žarulju.



Slika 4.13. Visokotlačna živina žarulja

4.2.4. LED vanjska rasvjeta

Kao što je spomenuto u poglavlju 4.1.4., LED rasvjeta ima mnogo prednosti pred ostalim vrstama te se danas sve češće koristi. Iako je učinkovitost ovakve vrste rasvjete iznimno velika, zbog proizvodnje plavog svjetla, LED rasvjeta ima negativan utjecaj na ljude i životinje.

Slika 4.14. [38] prikazuje LED rasvjetno tijelo koje se koriste za vanjsku rasvjetu, od parkova do prometnica.



Slika 4.14. LED rasvjetno tijelo za vanjsku rasvjetu

5. RASVJETA VANJSKIH SPORTSKIH TERENA

Pod rasvjetu sportskih terena spadaju igrališta za nogomet, rukomet, odbojku, košarku, tenis, otvoreni bazeni, klizališta itd. Jedna od glavnih stavki na koju se mora pripaziti prilikom projektiranja ovakve vrste rasvjete je da rasvjeta ne izaziva veliko bliještanje koje će smetati natjecateljima, korisnicima terena ili gledateljima. Postoje razlike u vrijednostima svjetlotehničkih veličina ovisno o vrsti sporta koji se igra na terenu te ovisno o brzini koju natjecatelji/korisnici postižu prilikom bavljenja određenim sportom. Također su neki od važnih parametara veličina i brzina lopte ili nekog drugog predmeta koji je dio igre te položaj gledatelja u odnosu na teren.

Europska norma DIN EN 12193 „Sportska rasvjeta“ propisuje osnovne kriterije rasvjete sportskih objekata te definira rasvjetne razrede ovisno o minimalnim razinama rasvijetljenosti potrebnim za različite sportske situacije [1]:

- jednostavna natjecanja, treninzi, školski ili rekreativni sport spadaju u razred III za koji je minimum propisane rasvijetljenosti 75 luksa;
- razred II, s propisanim minimumom rasvijetljenosti od 200 luksa, obuhvaća srednje velika natjecanja i treninge snage;
- sportska natjecanja i treninzi na najvišem nivou spadaju u razred I, koji iziskuje minimalnu rasvijetljenost od 500 luksa.

Rasvijetljeno područje u kojemu se odvija natjecanje, trening, školski ili rekreativni sport ne smije biti ograničeno samo terenom već je potrebna rasvjeta i okoline terena. U mnogim sportovima, igrači izlaze izvan okvira terena koji, ako nije osvijetljen, predstavlja veliku opasnost [39]. Ovisno o vrsti sporta koji se odvija, postoje različite preporuke za osvijetljenost terena i okoline terena. Što se tiče udaljenosti od terena koja također mora biti osvijetljena, preporučuje se [40]:

- od 1 metra do 2 metra za male terene,
- od 5 metara za velike terene (nogomet, hokej, tenis).

Postoji veliki rizik od oštećenja rasvjetnih tijela korištenih za rasvjetu sportskih terena od strane letećih objekata (nogometne lopte, teniske loptice, itd.). Kako bi se taj rizik smanjio, rasvjetna tijela trebaju biti postavljena izvan prostora za igru koji obuhvaća teren i bližu okolinu terena. Također, rasvjetna tijela je potrebno postaviti na veliku visinu te ih zaštititi mrežama ili na druge

načine kako ne bi došlo do njihova oštećenja. Potrebno je dizajnirati (ili odabrati) rasvjetna tijela čija je zaštita napravljena tako da ne postoji mogućnost da se loptice i ostali objekti zaglave.

5.1. Kriteriji za rasvjetu

Prilikom projektiranja rasvjete na sportskim terenima, potrebno je paziti na više stvari. Najviše se gleda da sportaši, suci, gledatelji te TV prijenos i mediji obavljaju aktivnosti u preporučenim uvjetima [40]. Sportaši i suci moraju biti u mogućnosti jasno pratiti sve što se događa na terenu, gledatelji promatrati aktivnosti na terenu bez prevelikog truda te rasvjeta mora pružiti dobru kvalitetu boje slike TV prijenosu. Zbog ovoga su uvedeni osnovni kriteriji za rasvjetu.

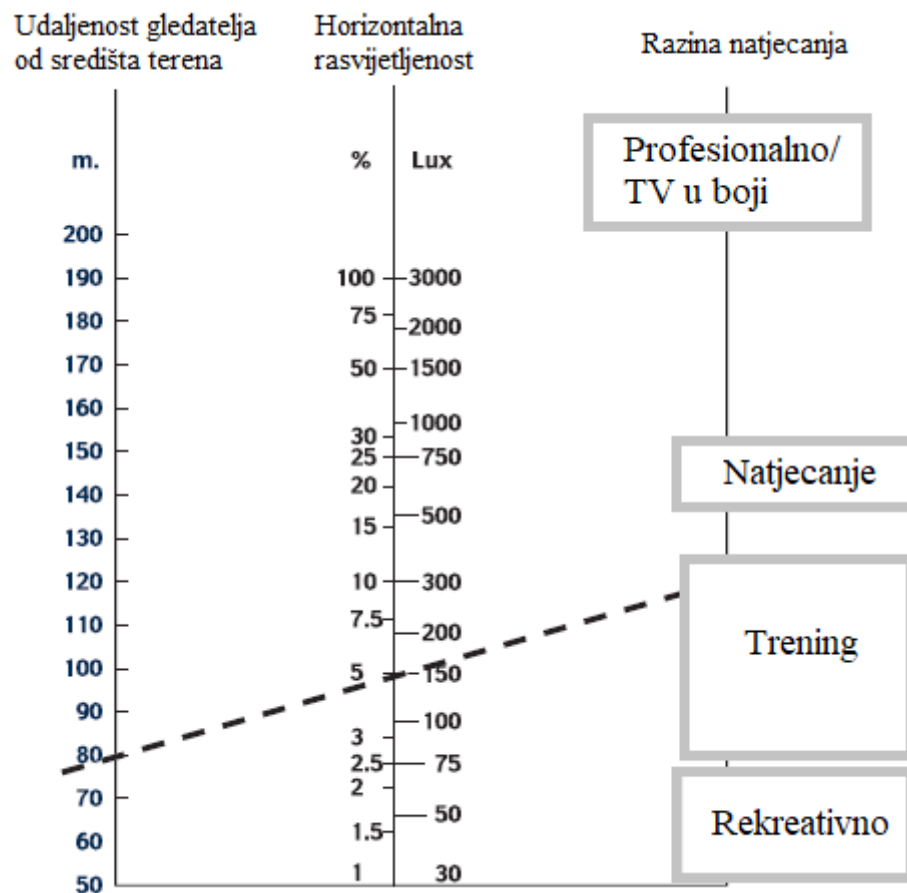
5.1.1. Horizontalna rasvijetljenost

Osvijetljeno područje gdje se obavljaju sportske aktivnosti je glavni dio vidnog polja sportaša i gledatelja. Rasvijetljenost horizontalne ravnine u razini tla služi za uspostavljanje vizualne prilagodbe pa je zbog toga iznimno važno da je postignuta njena preporučena vrijednost kako bi se pružio odgovarajući kontrast u odnosu na površinu [40]. Vrijednosti prosječne horizontalne rasvijetljenosti za različite sportove prikazane su u tablici 5.1. [39].

Tablica 5.1. Preporučene vrijednosti horizontalne rasvijetljenosti za različite sportove

Sport	Razred	Horizontalna rasvijetljenost, E_H [lx]
Atletika	I	500
	II	200
	III	100
Nogomet	I	500
	II	200
	III	75
Tenis	I	500
	II	300
	III	200

Na slici 5.1. [40] prikazan je način određivanja horizontalne rasvjetljenosti na temelju razine natjecanja te udaljenosti gledatelja od središta terena.

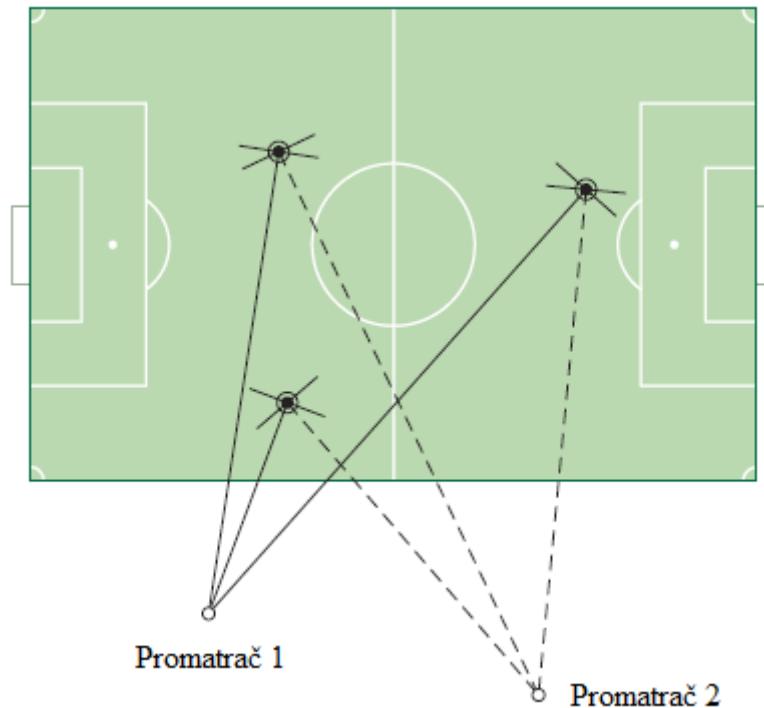


Slika 5.1. Određivanje horizontalne rasvjetljenosti

5.1.2. Vertikalna rasvjetljenost

Za vrijeme održavanja sportskih aktivnosti, potreban je dovoljan kontrast radi identificiranja tijela igrača. To je jedino moguće ako je vertikalna ravnina dobro osvijetljena pošto je ova vrsta rasvjetljenosti esencijalna za prepoznavanje objekata. Vertikalna rasvjetljenost karakterizira se veličinom i smjerom. Mjeri se na vertikalnoj ravnini koja je okomita na pravac kuta gledanja promatrača (Slika 5.2. [40]). Za igrače koji su dinamični, vertikalna rasvjetljenost važna je iz svake pozicije, ali za gledatelje i kamere koji su statični potrebno ju je računati samo iz odgovarajuće pozicije [40]. Ova veličina će uvijek biti zadovoljena ako je zadovoljena horizontalna rasvjetljenost. Također se mora uzeti u obzir da je zadovoljena preporučena

vrijednost vertikalne rasvijetljenosti kada u okolini terena postoje tribine. Vertikalnu rasvijetljenost potrebno je mjeriti na 1,5 metara visine iznad terena [40].



Slika 5.2. Ravnine vertikalne rasvijetljenosti za različite pozicije promatrača

5.1.3. Koeficijent ujednačenosti

Iznimno je važna dobra ravnomjernost vertikalne i horizontalne rasvijetljenosti na vertikalnim i horizontalnim ravninama pošto se time izbjegavaju problemi prilagodbe za igrače i gledatelje te se uklanja potreba za kontinuiranim podešenjima kamera u različitim smjerovima gledanja [40]. Ako nije dobra ujednačenost, postoji mogućnost da se igrač ne vidi jasno iz određenih pozicija na terenu.

Koeficijent ujednačenosti se izražava kao omjer minimalne rasvijetljenosti i maksimalne rasvijetljenosti te se označava oznakom U_1 ili kao omjer minimalne rasvijetljenosti i prosječne rasvijetljenosti pa se označava oznakom U_2 [40]. Često se za potrebe TV prijenosa koristi koeficijent ujednačenosti koji se računa kao omjer prosječne horizontalne rasvijetljenosti i prosječne vertikalne rasvijetljenosti te on mora biti između 0.5 i 2.

U tablici 5.2. [39] su prikazane vrijednosti koeficijenta ujednačenosti za različite sportove.

Tablica 5.2. Vrijednosti koeficijenta ujednačenosti za različite sportove ovisno o razredu

Sport	Razred	Koeficijent ujednačenosti, U
Atletika	I	0.7
	II	0.7
	III	0.5
Nogomet	I	0.7
	II	0.6
	III	0.5
Tenis	I	0.7
	II	0.7
	III	0.6

5.1.4. Bliještanje rasvjete na sportskim terenima

Kao što je spomenuto u poglavlju 2.4., bliještanje nastaje kada neugodno svijetlo područje dođe unutar vidnog polja osobe stvarajući neugodnu posljednicu igračima ili gledateljima. Bliještanje se može smanjiti pravilnim odabirom rasvjetnih tijela te njihovom pozicijom i smjerom osvjetljenja.

CIE je razvila osnovu za procjenu subjektivnog dojma bliještanja na vanjskim terenima, a uključuje indeks bliještanja, luminanciju svjetlosnog tijela koje stvara „zavjesu“ L_{vl} i luminanciju prilikom prosječne horizontalne rasvijetljenosti L_{ve} pomoću kojih se dobiva koeficijent bliještanja GR [40]:

$$GR = 27 + 24 \cdot \log \left[\left(\frac{L_{vl}}{L_{ve}} \right)^{0.9} \right]. \quad (5-1)$$

Kako bi dobili vrijednost koeficijenta bliještanja GR , potrebno je izračunati luminanciju svjetlosnog tijela koje stvara „zavjesu“ [40] :

$$L_{vl} = \frac{E_{eye,i}}{\Phi_i^2}, \quad (5-2)$$

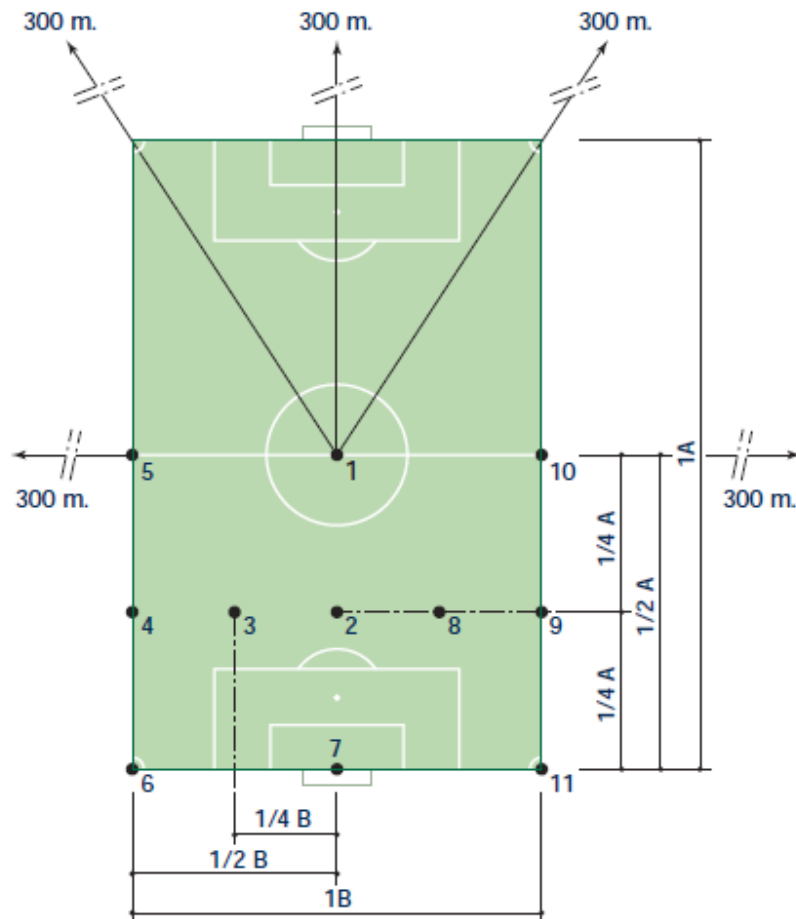
te luminanciju prilikom prosječne horizontalne rasvijetljenosti [40]:

$$L_{ve} = 0.035 \cdot E_{h,av} \cdot \frac{P}{\pi}. \quad (5-3)$$

U formuli (5-2), $E_{eye,i}$ predstavlja rasvijetljenost koju zapaža oko dobivenu izvorom svjetlosti i , Φ_i je kut između pravca gledanja i pravca upadnog svjetla od izvora svjetla i .

U formuli (5-3), $E_{h,av}$ predstavlja prosječnu horizontalnu rasvijetljenost, P je područje refleksije.

Važno je izračunati koeficijent bliještanja za najkritičnije pozicije promatrača kao što je prikazano na slici 5.3. [40] na primjeru nogometnog igrališta.



Slika 5.3. Prikaz točaka (pozicije promatrača) za koje je potrebno izračunati bliještanje

Na slici 5.3. vidljive su dimenzije terena (A , B), udaljenost gledatelja od središta terena (300 metara) te su od 1 do 11 označene pozicije promatrača za koje je potrebno izračunati koeficijent bliještanja.

U tablici 5.3. [39] prikazane su preporučene vrijednosti koeficijenta bliještanja za različite sportove i razrede sportova.

Tablica 5.3. Preporučene vrijednosti koeficijenta bliještanja

Sport	Razred	Koeficijent bliještanja, <i>GR</i>
Atletika	I	50
	II	50
	III	55
Nogomet	I	50
	II	50
	III	55
Tenis	I	50
	II	50
	III	55

Bliještanje ne bi trebalo stvarati nelagodu ako [40]:

- se koriste rasvjetna tijela s preciznom kontrolom svjetla čiji je svjetlosni tok pravilno usmjeren,
- su rasvjetna tijela postavljena daleko od važnih smjerova promatranja te ako je kut između gornjeg kraja stupa na kojemu se nalazi rasvjetno tijelo i središta terena veći od 20° ,
- se koristi minimalno potreban broj rasvjetnih tijela sa svake strane terena koji je najčešće manji od 4,
- je rasvijetljenost dovoljno velika i ravnomjerna na cijelom terenu.

5.1.5. Reprodukcija boje rasvjete na sportskim terenima

Potrebno je razlikovati dva glavna pojma vezanih za boju [40]:

- izgled boje rasvjete - to je dojam boje u svim medijima koje stvara svjetiljka,
- reprodukcija boje rasvjete - to je sposobnost svjetla da reproducira boje objekata.

Kao što je objašnjeno u poglavlju 2.3., reprodukcija boje rasvjete može se gledati sa stajališta temperature mjerene u Kelvinima čija se vrijednost najčešće kreće između 2000 K i 6000 K. Ako je temperatura niža, rasvjeta će davati „toplu“, narančastu boju. Više temperature će davati dojam „hladnijih“, plavkastih svijetlih boja.

Reprodukcija boje rasvjete najčešće se izražava indeksom reprodukcije boje, *R*. Maksimalna teoretska vrijednost indeksa reprodukcije boje je 100 te se može uspoređivati s danjim svjetlom [40].

U tablici 5.4. [39] su prikazane preporučene vrijednosti indeksa reprodukcije boje za različite sportove.

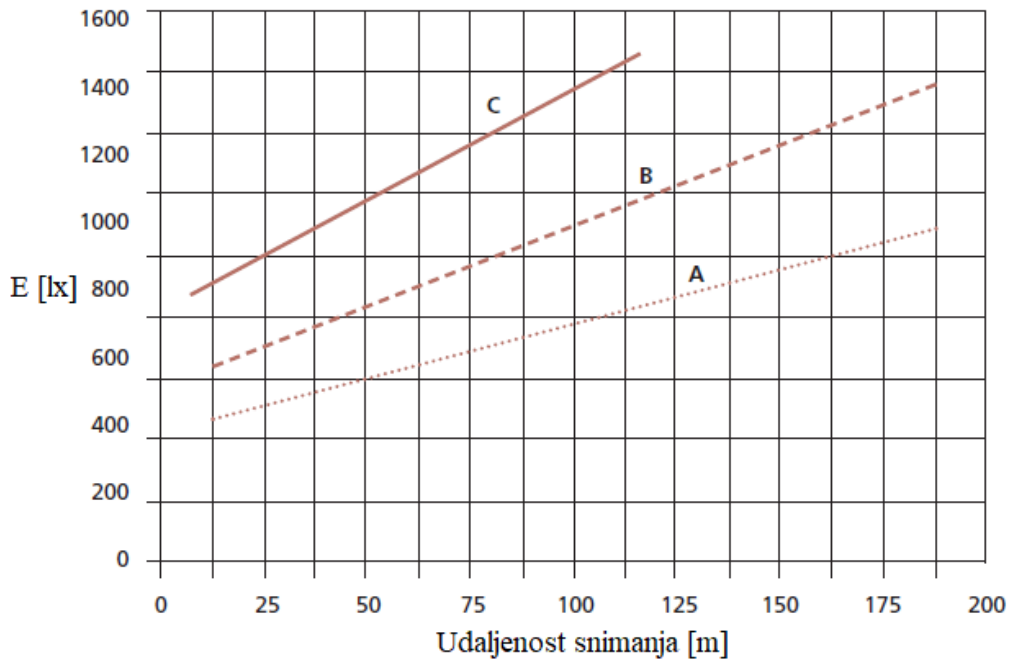
Tablica 5.4. Preporučene vrijednosti indeksa reprodukcije boje za različite sportove

Sport	Razred	Indeks reprodukcije boje, R
Atletika	I	60
	II	60
	III	20
Nogomet	I	60
	II	60
	III	20
Tenis	I	60
	II	60
	III	20

5.2. TV prijenos sportskih aktivnosti

Često su aktivnosti na sportskim terenima popraćene televizijskim kamerama koje nemaju jednaku osjetljivost kao ljudsko oko. Osim osjetljivosti, problem kod kamera je i lošija sposobnost prilagođavanja naglim promjenama u rasvijetljenosti i boji. Zbog toga, rasvjeta na sportskim terenima mora biti snažna tako da kamere mogu prenositi jasnu i oštru sliku.

Potrebna rasvijetljenost terena za različite sportove ovisit će o tipu i osjetljivosti kamere, kutu leće i brzini igre pa se na temelju toga sportovi klasificiraju u tri grupe: A, B i C [39]. Za svaku od ovih grupa zadan je opseg minimalne potrebne vertikalne rasvijetljenosti čija je vrijednost prikazana za svaki sport ovisno o maksimalnoj udaljenosti snimanja na slici 5.4. [39].



Slika 5.4. Opseg minimalno potrebne vertikalne rasvijetljenosti ovisno o udaljenosti snimanja

Srednja rasvijetljenost je iznimno važna svjetlotehnička veličina, ali se u slučaju rasvjete sportskih terena tokom TV prijenosa u obzir također uzimaju i sljedeće veličine [39]:

- omjer prosječne horizontalne i prosječne vertikalne rasvijetljenosti treba biti između 0,5 i 2;
- omjer ujednačenosti vertikalne rasvijetljenosti na rubovima terena (minimum/maksimum) treba biti veći ili jednak od 0,4;
- omjer ujednačenosti u sredini terena treba biti veći ili jednak od 0,3;
- omjer horizontalne rasvijetljenosti (minimum/maksimum) treba biti veći ili jednak od 0,5;
- na velikim terenima, maksimalni gradijent horizontalne rasvijetljenosti ne smije biti veći od 25 % svakih 5 metara.

Za izvor svjetlosti prilikom televizijskog snimanja, svojstva boje za objekte na otvorenom povezuju se s temperaturom boje svjetlosti koja bi trebala biti u rasponu između 4000 K i 6500 K [39]. Indeks reprodukcije boje trebao bi imati vrijednost veću od 65, ali po mogućnosti minimalno 80 [39].

U tablicama 5.5. i 5.6. [40] moguće je vidjeti preporučene vrijednosti rasvijetljenosti, koeficijenta ujednačenosti, indeksa reprodukcije boje te temperature boje za nacionalnu i internacionalu televiziju.

Tablica 5.5. Preporučene vrijednosti za rasvjetu prilikom prijenosna nacionalne televizije

Grupa	Udaljenost kamere, d [m]	Rasvijetljenost, E [lx]		Koeficijent ujednačenosti, U		Indeks reprodukcije boje, R	Temperatura boje, T_c [K]
		Glavna kamera	Pomoćna kamera	Vertikalni	Horizontalni		
A	25	500	500	0.4	0.3	65	4000
	75	700	500	0.4	0.3	65	4000
	150	1000	700	0.5	0.4	65	4000
B	25	700	500	0.5	0.3	65	4000
	75	1000	700	0.5	0.3	65	4000
	150	1400	1000	0.6	0.4	65	4000
C	25	1000	700	0.5	0.4	65	4000
	75	1400	1000	0.6	0.4	65	4000
	150	-	-	-	-	-	-

Tablica 5.6. Preporučene vrijednosti za rasvjetu prilikom prijenosna internacionalne televizije

Grupa	Udaljenost kamere, d [m]	Rasvijetljenost, E [lx]		Koeficijent ujednačenosti, U		Indeks reprodukcije boje, R	Temperatura boje, T_c [K]
		Glavna kamera	Pomoćna kamera	Vertikalni	Horizontalni		
A	25	700	700	0.4	0.3	90	5500
	75	1000	700	0.5	0.3	90	5500
	150	1400	1000	0.5	0.4	90	5500
B	25	1000	700	0.5	0.3	90	5500
	75	1400	1000	0.6	0.4	90	5500
	150	1750	1250	0.6	0.4	90	5500
C	25	1400	1000	0.6	0.4	90	5500
	75	1750	1250	0.7	0.5	90	5500
	150	-	-	-	-	-	-

6. UPRAVLJANJE RASVJETOM NA SPORTSKIM TERENIMA

Upravljanje rasvjetom na sportskim terenima modelirano je u programu Zelio Soft 2. Pomoću tipkala koje se nalazi na sportskim terenima te programabilnog releja Zelio Logic, omogućeno je uključenje rasvjete u određenom vremenskom periodu. Cilj ovakvog načina upravljanja rasvjetom je ušteda električne energije budući da se rasvjeta uključuje jedino kada je potrebna.

6.1. Programibilni relej Zelio Logic

Zelio Logic (Slika 6.1. [41]) je programibilni relej koji se koristi za jednostavno upravljanje sustavom.



Slika 6.1. Zelio Logic programibilni relej

Postoji više modela ovog uređaja koji se razlikuju po broju ulaza i izlaza (verzije s 10, 12 ili 20 U/I), imaju li dostupna zaslon i tipkala ili bez njih. Module je moguće proširiti korištenjem Modbus ili Ethernet modula za proširenje komunikacije (6, 10 ili 14 odvojenih U/I i 4 analogna U/I modula za proširenje) [41].

Zelio Logic uređaji su izuzetno kompaktni te do 26 U/I se nalazi u opsegu 124,6 x 90 x 59 mm [41]. Napajanje uređaja je najčešće sljedeće: 12 V (DC), 24 V (DC), 24 V (AC), 100... 240 V (AC).

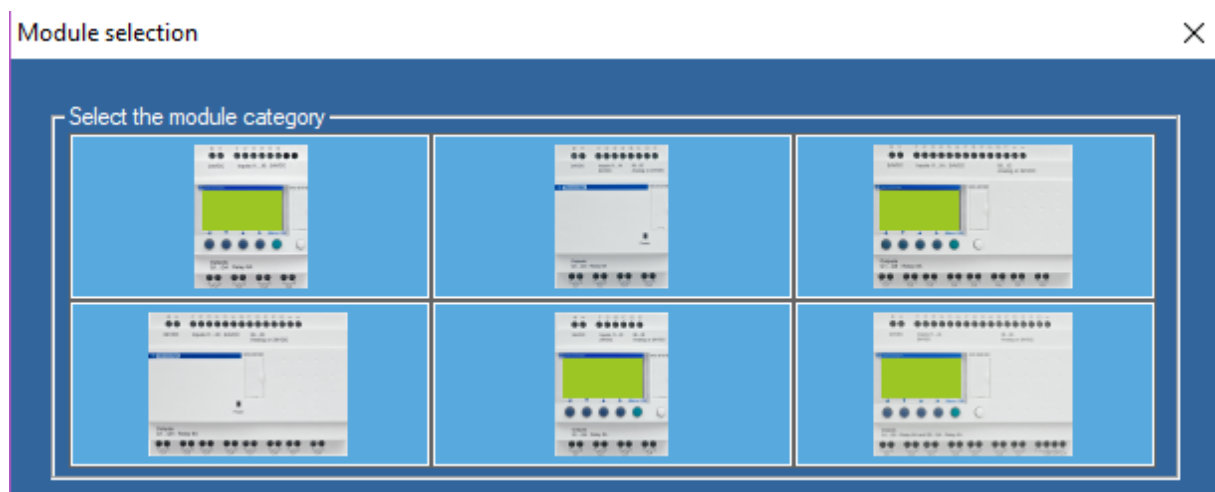
Većina modula posjeduje veliki LCD zaslon s pozadinskim osvjetljenjem: 4 retka od 18 znakova i 1 redak s ikonama, kontekstualna navigacija korištenjem 6 gumba [41].

Kabli za serijsko ili USB povezivanje inteligentnog releja/računala koriste se prilikom samog programiranja uređaja, tj. unosa modela u sami relej ili prilikom izmjena modela.

Programiranje ovog uređaja vrši se pomoću Zelio Soft 2 softvera za programiranje korištenjem [41]: blok dijagram funkcija (FBD) - 32 unaprijed programirane funkcije, 7 Graficet funkcija, 6 logičkih funkcija, jezik kontakta (LADDER) - 12 unaprijed programiranih funkcija.

6.2. Upravljanje rasvjetom pomoću programa Zelio Soft 2

Nakon pokretanja programa i kreiranja novog programa, potrebno je odabrati vrstu modula koja će se koristiti za upravljanje rasvjetom (Slika 6.2.). Moduli se razlikuju po broju i vrsti ulaza (input) i izlaza (output), imaju li zaslon ili ne te je li moguće na modul dodati ekstenzije.



Slika 6.2. Odabir vrste modula

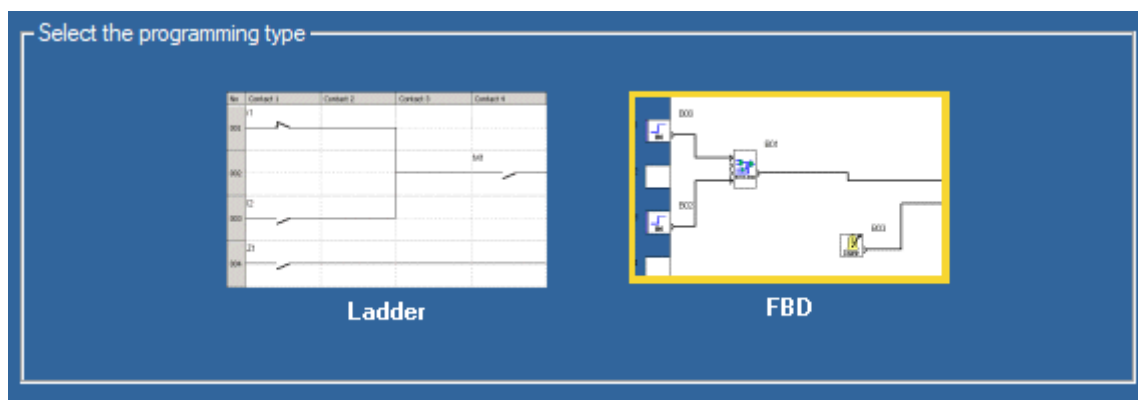
Prilikom odabira, najvažnije je znati na kojem naponu će modul raditi, koliko je potrebno ulaza i izlaza te kojim će se programskim jezikom modul programirati. Na slici 6.3., „Power supply“ označava vrstu izvora koji može biti istosmjerni ili izmjenični napon te njegovu vrijednost. U stupcu „Discrete Inputs“ nalazi se količina diskretnih ulaza koju modul posjeduje, a u stupcu „Discrete Outputs“ količina diskretnih izlaza. U zadnjem stupcu „Language“ su nabrojani programski jezici u kojima je moguće programirati određeni modul.

Select the type of Zelio module to program

Power supply	Discrete Inputs	Mixed Discrete/Analog inputs	Discrete Outputs	Screen Keyboard	Clock	Language
12VDC	4 DISCR	4 (0-10V)	4 RELAY	Yes	Yes	FBD/LD
24VDC	4 DISCR	4 (0-10V)	4 RELAY	Yes	Yes	FBD/LD
24VDC	4 DISCR	4 (0-10V)	4 DISC STATIC	Yes	Yes	FBD/LD
24VAC	8 DISCR	-	4 RELAY	Yes	Yes	FBD/LD
100-240VAC	8 DISCR	-	4 RELAY	Yes	Yes	FBD/LD

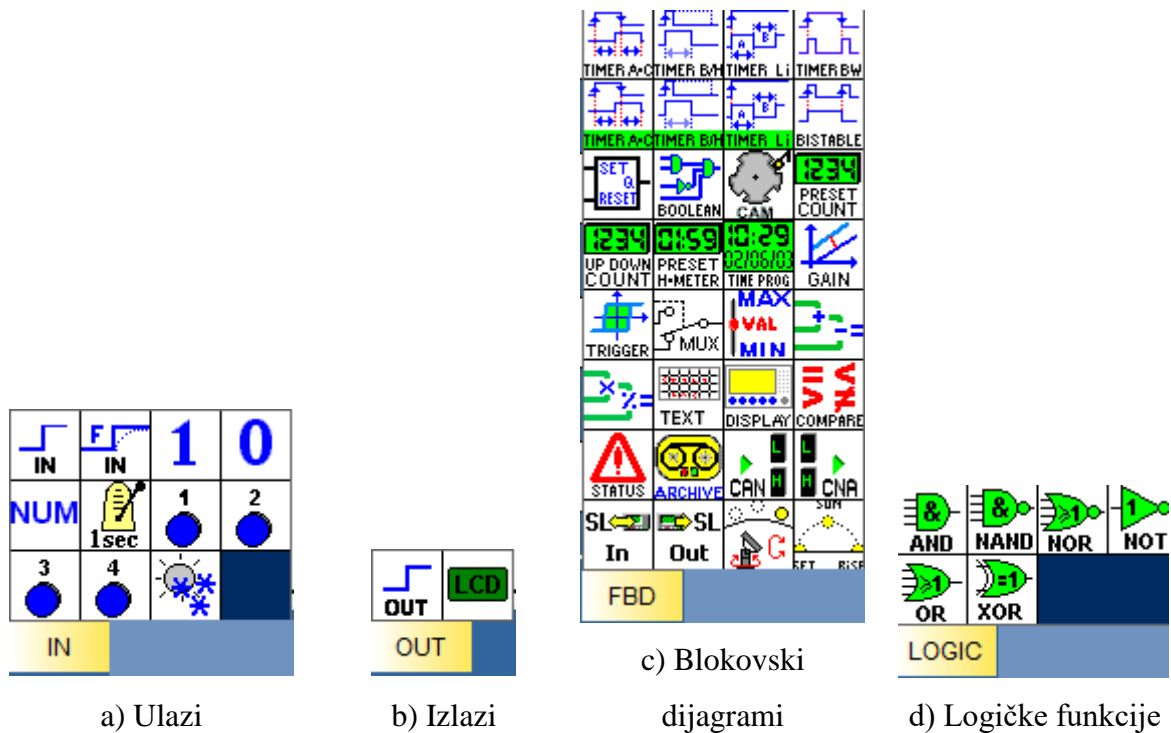
Slika 6.3. Osnovni podaci odabranog modula

Nakon odabira modula, potrebno se odlučiti za programski jezik u kojemu se programira modul (Slika 6.4.). U sklopu programa Zelio Soft 2, moguće je koristiti dva programska jezika: Ladder i FBD (Free Body Diagram). Ovisno o vrsti programa koji se želi modelirati, potrebno je izabrati vrstu programskog jezika jer nije moguće za svaku vrstu programa odabrati bilo koji od dva ponuđena. Programski jezik FBD pogodan je za modeliranje upravljanja rasvjetom.



Slika 6.4. Odabir programskog jezika

Prilikom sastavljanja modela, moguće je koristiti razne ulaze, izlaze te ostale blokovske dijagrame. Na slici 6.5. prikazani su mogući ulazi a), izlazi b), blokovski dijagrami c) te logičke funkcije d).



Slika 6.5. Elementi programa

Modeliranje se odrađuje u „Edit mode“-u (Slika 6.6.) koji je označen crvenim pravokutnikom.



Slika 6.6. „Edit mode“

Kada je potrebno pokrenuti model zbog provjere njegove ispravnosti, simulacija se pokreće tipkom na slici 6.7.



Slika 6.7. „Simulation mode“

Unutar simulacijskog moda, potrebno je pokrenuti simulaciju (Slika 6.8.). Simulaciju je moguće pauzirati prvom tipkom te je također moguće simulirati kvar izvora drugom tipkom.



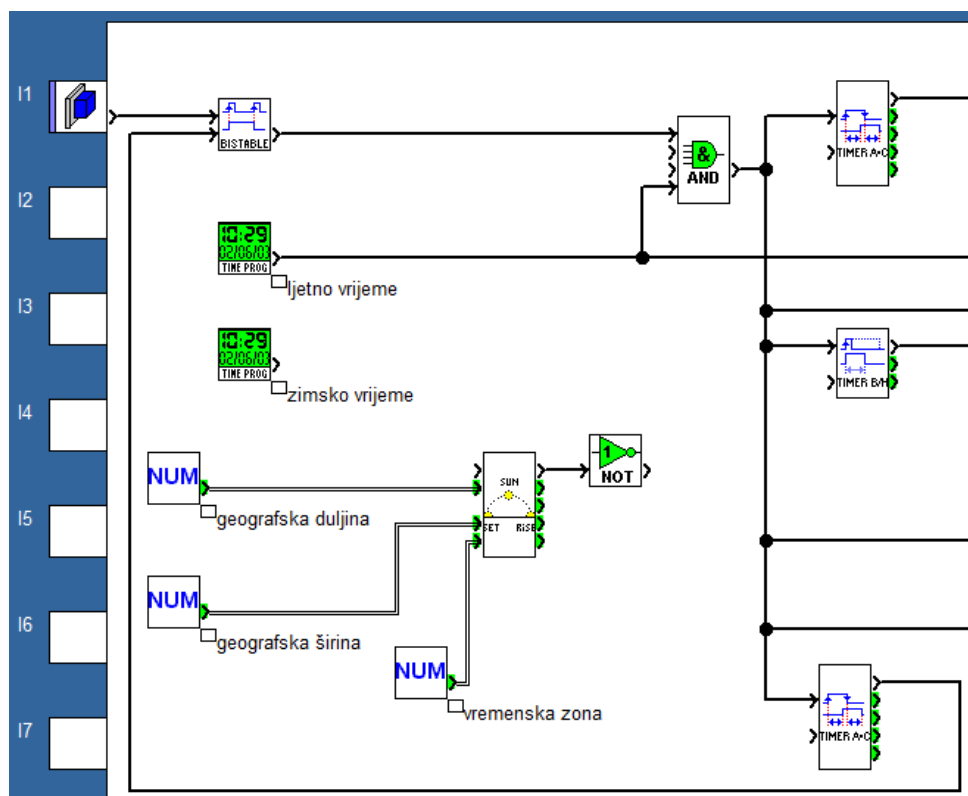
Slika 6.8. Pokretanje simulacije

Na slici 6.9. i slici 6.10. prikazan je blokovski dijagram (program) kojim se upravlja rasvjetom na sportskim terenima. Program je zamišljen tako da na sportskom terenu postoji tipkalo koje se u određenom vremenu može pritisnuti čime se omogućava uključenje rasvjete na sat vremena.

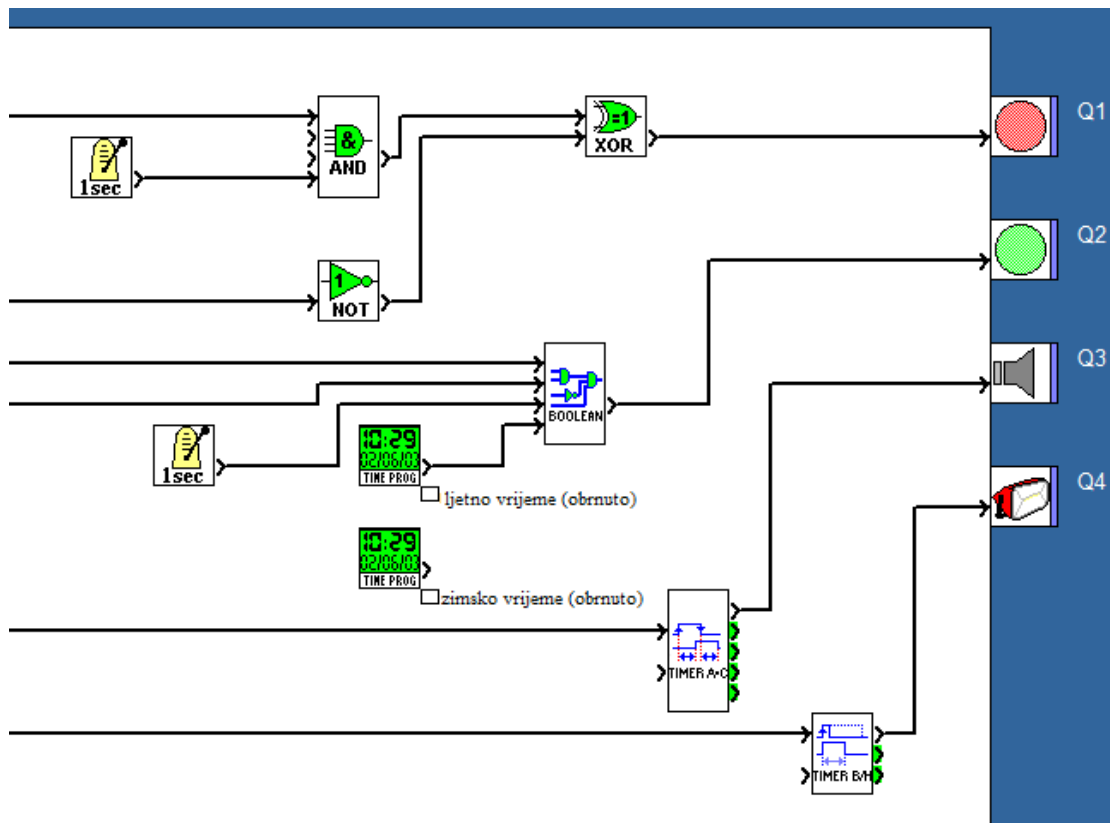
Postavljena radna vremena rasvjete su:

- Ljetno vrijeme:
 - Radni dan: 19:00 – 22:00,
 - Vikend: 19:00 – 23:00,
- Zimsko vrijeme:
 - Radni dan: 19:00 – 21:00,
 - Vikend: 19:00 – 22:00.

Također je moguće postaviti mogućnost uključjenja rasvjete u vremenu između zalaska i izlaska Sunca.

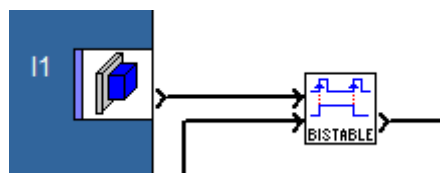


Slika 6.9. Model upravljanja rasvjetom na sportskim terenima (lijevi dio)



Slika 6.10. Model upravljanja rasvjetom na sportskim terenima (desni dio)

Ovaj model ima jedan ulaz koji je tipkalo što znači da se nakon njegovog pritiska, ono vraća u početni položaj. Ovakvu vrstu ulaza je potrebno posebno modelirati u programu pomoću elementa „Bistable“ (bistabil) koji je prikazan na slici 6.11.

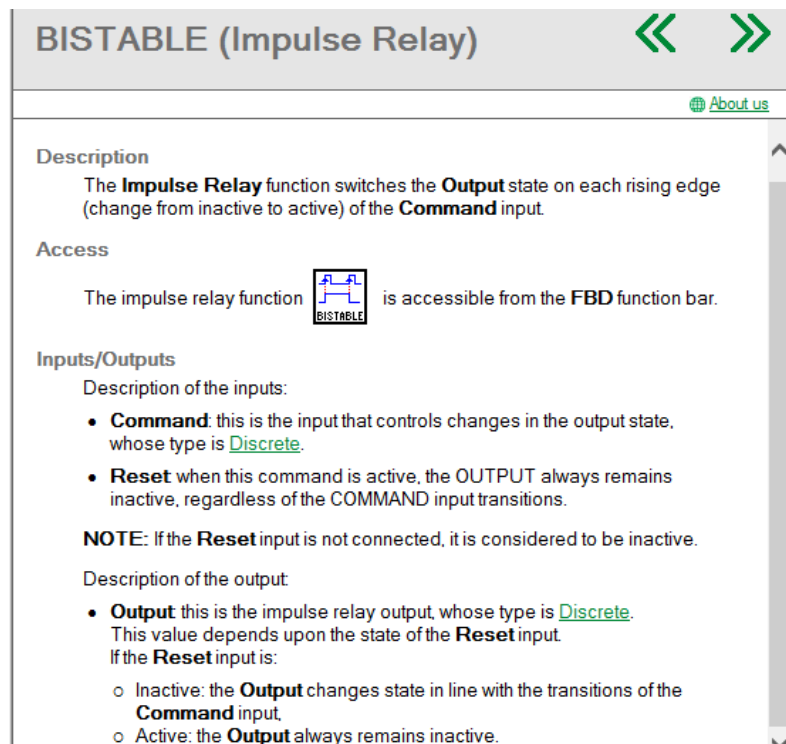


Slika 6.11. Tipkalo i element „Bistable“

Element „Bistable“ ima dva diskretna ulaza i jedan izlaz. Logika ovog elementa je sljedeća:

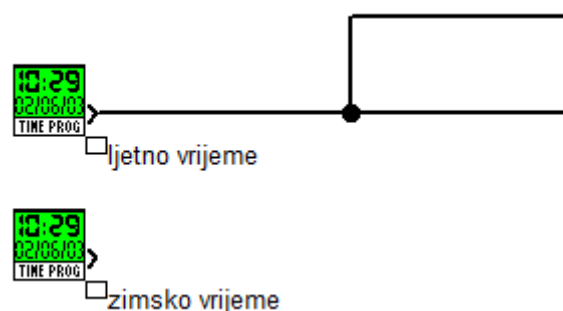
- prvim uključenjem ulaza, uključujemo izlaz,
- prvim isključenjem ulaza, izlaz ostaje uključen,
- drugim uključenjem ulaza, isključujemo izlaz te
- drugim isključenjem ulaza, izlaz ostaje isključen.

Ova logika je potrebna kada je ulaz tipkalo jer da bi simulacija bila što bliža stvarnosti, potrebno je uključiti ulaz i vratiti ga u početni položaj. Nakon dva pritiska ulaza, pomoću elementa „Bistable“ moguće je i dalje imati uključen izlaz. Opis bloka „Bistable“ nalazi se na slici 6.12.



Slika 6.12. Opis bloka „Bistable“

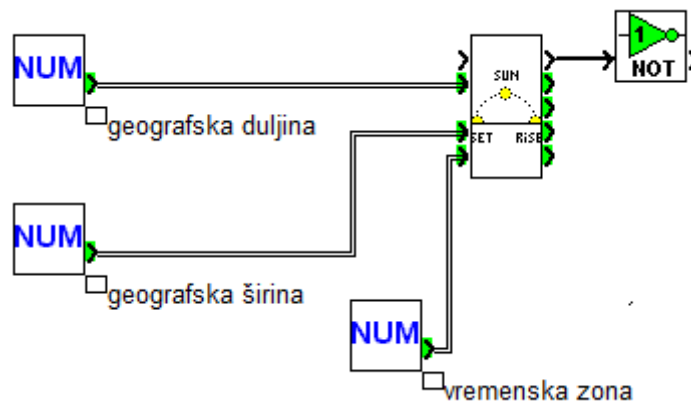
Kao što je ranije rečeno, potrebno je ograničiti vrijeme kada je moguće uključiti rasvjetu. To se postiže blokom „TIME PROG“. Potrebno je postaviti dva „TIME PROG“ bloka, za ljetno i zimsko vrijeme (Slika 6.13.). Kada je potrebno s jednog vremena prijeći na drugi, potrebno se računalom spojiti na Zelio Logic uređaj te promijeniti poveznice među blokovima.



Slika 6.13. Blokovi „TIME PROG“

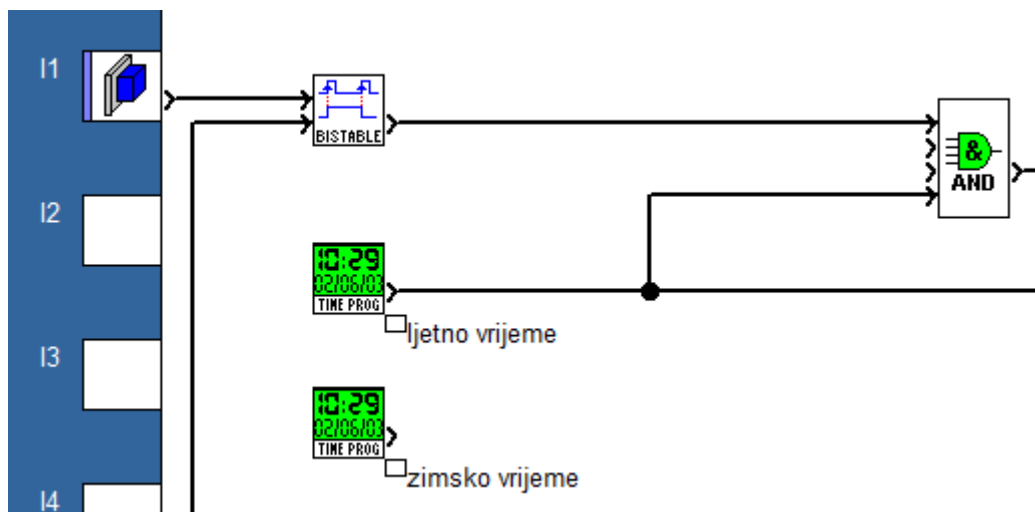
Na slici 6.14. prikazan je izgled prozora u kojemu je potrebno postaviti vremenska razdoblja mogućnosti uključivanja rasvjete.

Postoji više mogućnosti postavljanja vremenskog razdoblja u kojemu je moguće uključiti rasvjetu. Uz element „TIME PROG“, također je moguće koristiti element „Sunrise Sunset“ (Slika 6.16.) koji će sam odrediti vremenski interval u kojemu je moguće uključiti rasvjetu i to na temelju izlaska i zalaska Sunca. Elementu „Sunrise Sunset“ na ulaz je potrebno dovesti konstante koje označavaju geografsku duljinu, geografsku širinu i vremensku zonu. Pomoću ovih ulaza, element na izlaz može davati vrijeme izlaska i zalaska Sunca te se njegov diskretni izlaz uključuje kada je dan. Zbog toga što je izlaz iz elementa „Sunrise Sunset“ pozitivan tokom dana, potrebno je upotrijebiti logičku funkciju „NOT“ koja negira svoj ulaz, tj. postavlja izlaz suprotno od ulaza. Pomoću toga, moguće je dobiti izlaz koji je uključen za vrijeme mraka.



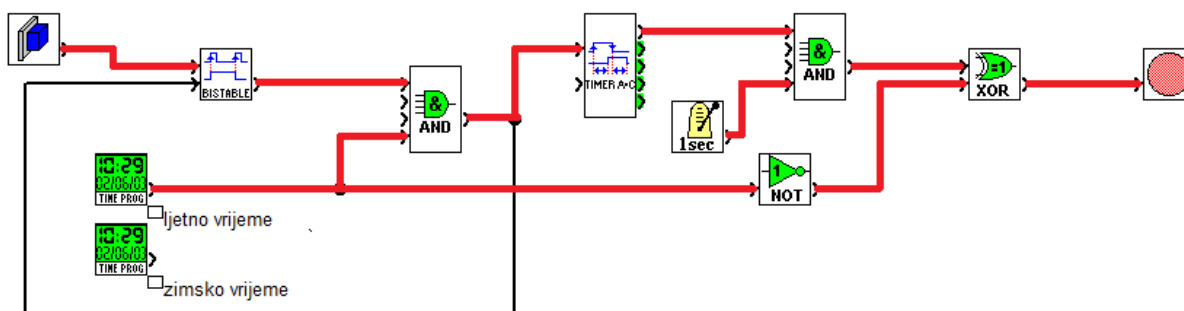
Slika 6.16. „Sunrise sunset“ s unesenim ulazima te logičkom funkcijom „NOT“ na izlazu

Kako bi bilo moguće uključiti rasvjetu, potrebno je ispuniti jedan uvjet: tipkalo mora biti pritisnuto u vremenskom razdoblju koje je zadano. Ovaj uvjet postavlja se logičkom funkcijom „AND“ (Slika 6.17.) koja može imati četiri diskretna ulaza i jedan diskretni izlaz. Element „AND“ osigurava pozitivan izlaz (uključen izlaz) jedino ako su svi ulazi pozitivni (uključeni ulazi). Ako nisu pozitivni svi ulazi, izlaz iz elementa „AND“ biti će negativan (isključen izlaz).



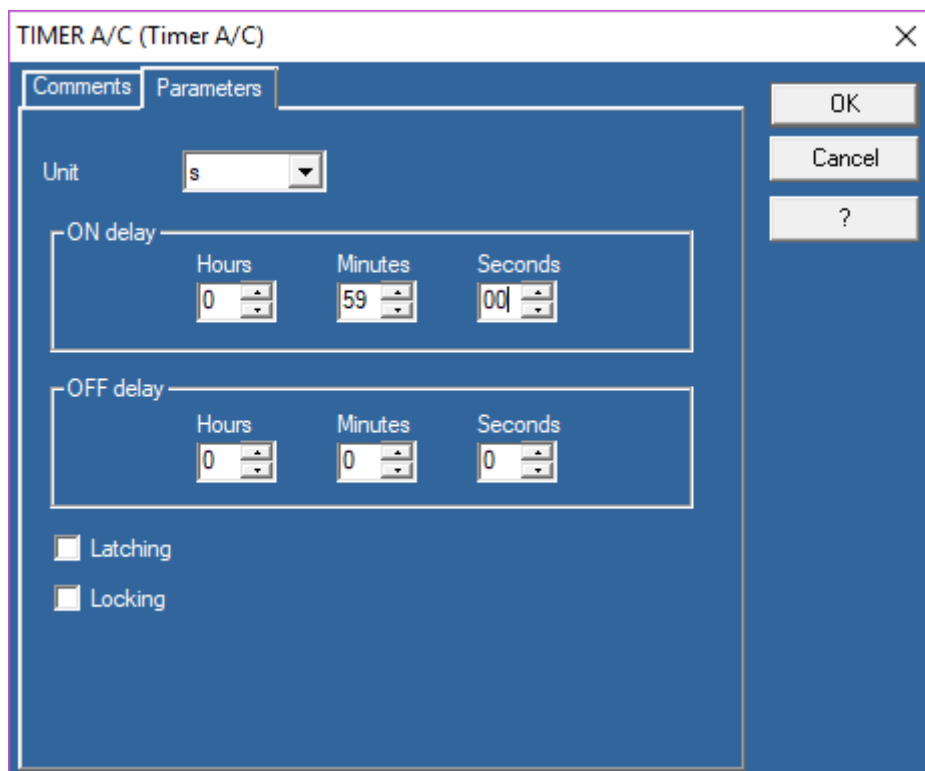
Slika 6.17. Postavljanje uvjet rada rasvjete pomoću logičke funkcije „AND“

Poslije izlaza iz elementa „AND“, postoji čvor koji se grana na više blokovskih dijagrama koji se kreću prema različitim izlazima. Na slici 6.18. vidljiv je blokovski dijagram prema crvenoj lampici. Ovaj dio modela omogućava treperenje crvene lampice zadnju minutu dok je još uvijek uključena rasvjeta. Time se korisnici upozoravaju da će se uskoro ugaziti rasvjeta, tj. da će uskoro proći sat vremena od uključenja rasvjete.



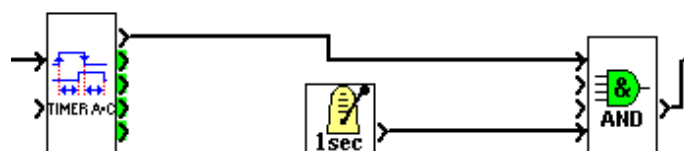
Slika 6.18. Dio modela kojim se simulira treperenje crvene lampice

U ovom dijelu modela, prvo je potrebno postaviti element „Timer A/C“ (Slika 6.19.) u kojemu je moguće odrediti vrijeme nakon kojega će ulaz promijeniti svoje stanje. Ta promjena može biti isključenje ili uključenje izlaza. Za ovaj model, potrebno je postaviti uključenje izlaza („ON delay“) nakon 59 minuta. Ovime se osigurava da 59 minuta nakon uključenja rasvjete, neće treperiti crvena lampica.



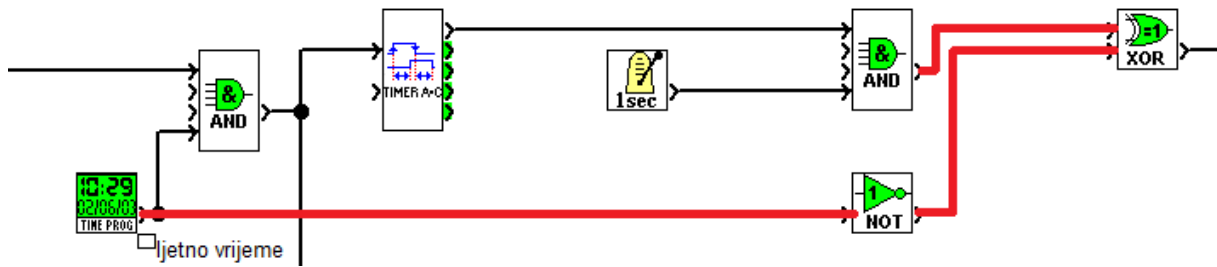
Slika 6.19. Postavljanje parametara u elementu „Timer A/C“

Sljedeći problem je postavljanje i povezivanje elemenata tako da crvena lampica treperi nakon 59 minuta. Ovaj dio se rješava pomoću elemenata „1 sec“ i „AND“ (Slika 6.20.). Element „1 sec“ ima izlaz koji se uključuje svake sekunde, tj. jednu sekundu je pozitivan, a jednu negativan. Ako se elementi „1 sec“ i „Timer A/C“ spoje kao ulazi u element „AND“, izlaz će se mijenjati iz pozitivnog u negativan svaku sekundu nakon 59 minuta. Nakon 59 minuta, „Timer A/ C“ davat će pozitivan izlaz cijelo vrijeme, a „1 sec“ svaku drugu sekundu što znači da će izlaz iz „AND“ biti pozitivan svaku drugu sekundu.



Slika 6.20. Modeliranje treperenja lampice


Kada crvena lampica konstantno svijetli, nije moguće uključiti rasvjetu. Točnije, kada je uključena crvena lampica, nije zadovoljen uvjet vremena. Ovaj dio modela se realizira preko logičke funkcije „XOR“ u koju ulaze ranije objašnjeni element „AND“ i negativan izlaz iz bloka „TIME PROG“ (Slika 6.21.).



Slika 6.21. Logička funkcija „XOR“

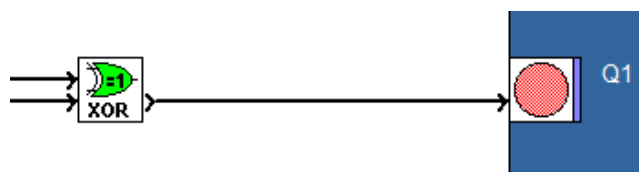
Logička funkcija „XOR“ je blok koji na temelju stanja ulaza daje sljedeće izlaze (Slika 6.22.):

- Ako je jedan ulaz negativan (isključen), a drugi pozitivan (uključen) ili nije spojen, izlaz će biti pozitivan (uključen).
- Ako su oba ulaza pozitivna (uključena), negativna (isključena) ili nisu spojena, izlaz će biti negativan (isključen).

EXCLUSIVE OR		If an input is inactive and the other input is active or not connected, the output is active. If both inputs are active or inactive or not connected, the output is inactive.	2	Digital
--------------	--	--	---	---------

Slika 6.22. Način rada logičke funkcije „XOR“

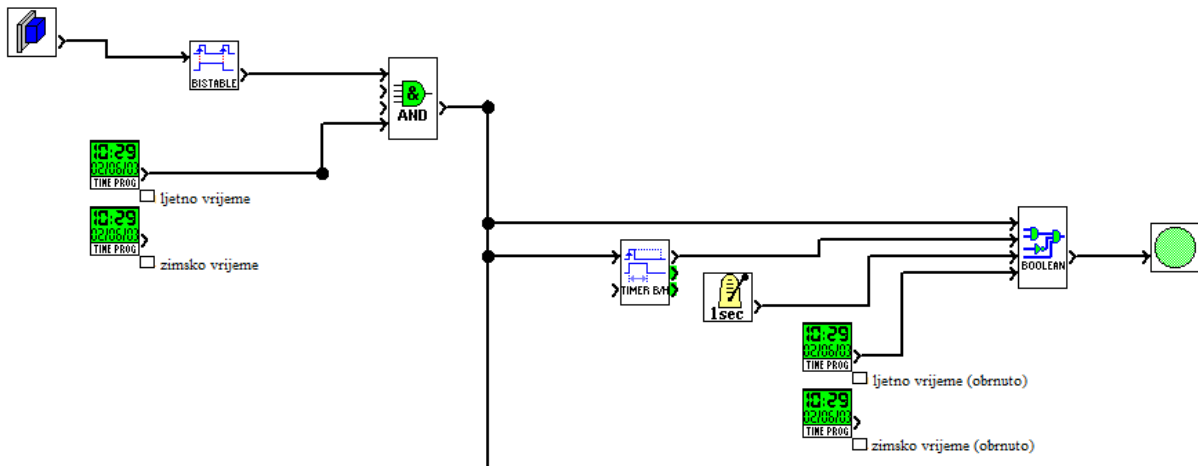
Ovime je postignuto da je za vrijeme kada je nemoguće uključiti rasvjetu, aktivan samo jedan ulaz (ulaz koji dolazi preko elementa „NOT“ iz elementa „TIME PROG“) pa je izlaz iz elementa „XOR“ pozitivan. Pozitivan izlaz iz elementa „XOR“ označava da crvena lampica konstantno svijetli (Slika 6.23.).



Slika 6.23. Stanje crvene lampice ovisi o stanju elementa „XOR“

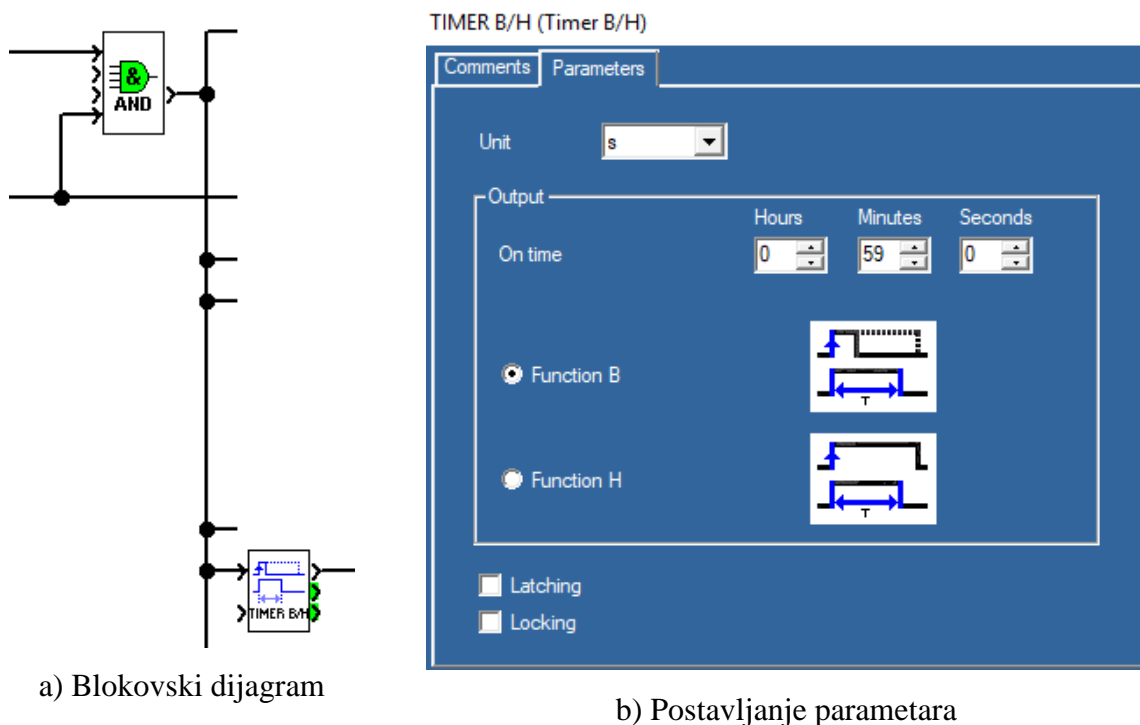
Sljedeći korak je modeliranje rada zelene lampice (Slika 6.24.). Zelena lampica ima sljedeće funkcije:

- Treperi u vremenu kada je moguće uključiti rasvjetu.
- Konstantno svijetli kada je rasvjeta uključena osim zadnju minutu rada rasvjete.



Slika 6.24. Modeliranje rada zelene lampice

Ovaj dio programa zahtjeva korištenje elementa koji ima više ulaza (četiri) te jedan izlaz koji se direktno spaja na zelenu lampicu, a ovisi o stanjima ulaza. Prvi ulaz dolazi iz početnog elementa „AND“ koji je pozitivan kada je pritisnuto tipkalo u vrijeme kada je moguće uključiti rasvjetu. Drugi ulaz je blok „Timer B/H“ (Slika 6.25.) u kojemu je potrebno postaviti vrijeme nakon kojega će njegov izlaz biti negativan (isključen). Ovaj element omogućava da zelena lampica konstantno svijetli 59 minuta tokom rada rasvjete.



a) Blokovski dijagram

b) Postavljanje parametara

Slika 6.25. Element „Timer B/H“

Treći ulaz je element „1 sec“ čiji je način rada ranije objašnjen. Četvrti ulaz je element „TIME PROG“ (Slika 6.26.) koji je podešen suprotno od početnog. To znači da element daje pozitivan izlaz u vremenu:

- Ljetno vrijeme:
 - Radni dan: 22:00 – 19:00,
 - Vikend: 23:00 – 19:00,
- Zimsko vrijeme:
 - Radni dan: 21:00 – 19:00,
 - Vikend: 22:00 – 19:00.

Change to	Daily	Day(s)
ON	22:00	MON,TUE,WEDS,THURS,FRI
ON	23:00	SAT,SUN
OFF	19:00	MON,TUE,WEDS,THURS,FRI,SAT,SUN

a) Ljetno vrijeme

Change to	Daily	Day(s)
ON	21:00	MON,TUE,WEDS,THURS,FRI
ON	22:00	SAT,SUN
OFF	19:00	MON,TUE,WEDS,THURS,FRI,SAT,SUN

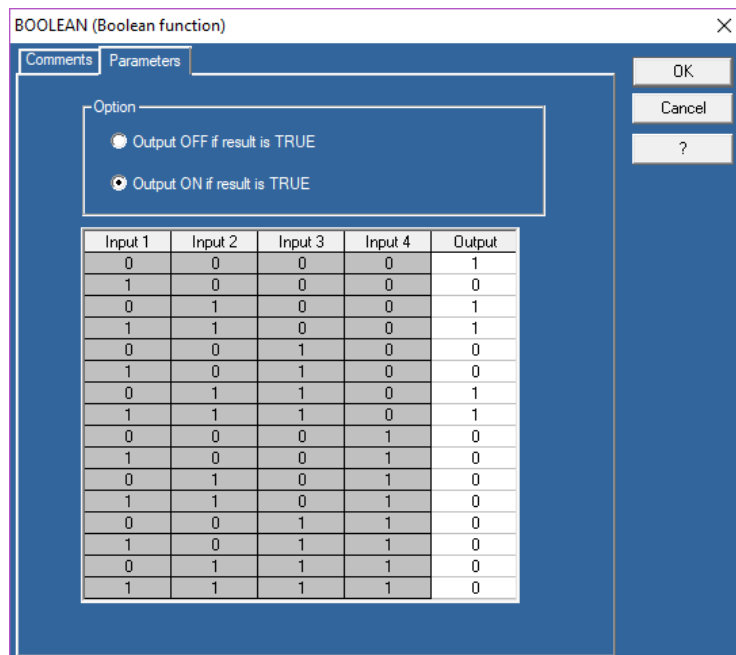
b) Zimsko vrijeme

Slika 6.26. Element „TIME PROG“

Element koji se koristiti kada je na temelju stanja više ulaza potrebno odrediti stanje jednog izlaza je „BOOLEAN“. Ovaj element je potrebno podesiti na način kako je prikazano na slici 6.27. sa sljedećim značenjem redaka prikazane tablice:

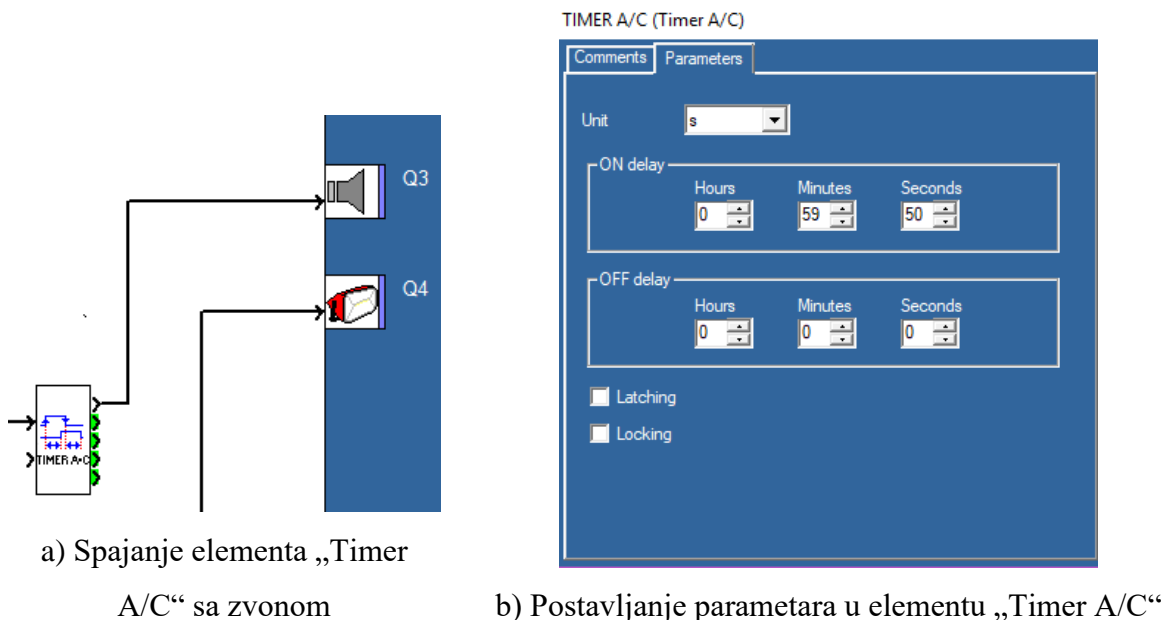
- Prvi red: Kada niti jedan ulaz nije aktivan, izlaz je aktivan.
- Drugi red: Kada je pritisnuto tipkalo, a ostali ulazi su neaktivni, izlaz je neaktivan. Ovaj slučaj će se dogoditi nakon 59 minuta rada rasvjete.
- Treći red: Ne postoji slučaj u kojemu će drugi ulaz biti jedini aktivan tako da se izlaz može postaviti da bude aktivan ili neaktivan.

- Četvrti red: Kada su prva dva ulaza aktivna (uključeno je tipkalo i nije prošlo 59 minuta od uključenja rasvjete), izlaz je aktivan. Ovime se postiže da zelena lampica konstantno svijetli 59 minuta nakon uključenja rasvjete.
- Peti red: Samo je treći ulaz aktivan pa je izlaz neaktivan. Ovaj slučaj pomaže u modeliranju treperenja zelene lampice (prvi red).
- Šesti red: Prvi i treći ulaz su aktivni (pritisnuto je tipkalo i svaku drugu sekundu kada je element „1 sec“ pozitivan) pa je izlaz neaktivan. Ovo je također pomoć prilikom modeliranja treperenja zelene lampice (drugi red).
- Sedmi red: Kada su drugi i treći ulaz aktivni (prvih 59 minuta nakon uključenja rasvjete i svaku drugu sekundu kada je element „1 sec“ pozitivan), nije bitno na koje stanje će se izlaz postaviti jer se ovaj slučaj nikada neće dogoditi.
- Osmi red: Prva tri ulaza su aktivna pa je izlaz aktivan. Ovaj slučaj će se dogoditi svake druge sekunde sljedećih 59 minuta nakon pritiska tipkala.
- Deveti red: Aktivan je samo četvrti ulaz pa je izlaz neaktivan. Ovo će se dogoditi kada nije pritisnuto tipkalo svake druge sekunde kada element „1 sec“ nije aktivan u vremenu kada rasvjetu nije moguće uključiti.
- Deseti red: Prvi i četvrti ulazi su aktivni, a izlaz je neaktivan. Ovaj slučaj se nikada neće dogoditi jer se u vremenu kada nije moguće uključiti rasvjetu ne može se dobiti pozitivan izlaz pritiskom tipkala.
- Jedanaesti red: Drugi i četvrti ulazi su aktivni, a izlaz je neaktivan. Događaj je nemoguć.
- Dvanaesti red: Prvi, drugi i četvrti ulazi su aktivni, a izlaz je neaktivan. Događaj je nemoguć.
- Trinaesti red: Treći i četvrti ulazi su aktivni, a izlaz je neaktivan. Kada je četvrti ulaz aktivan, izlaz mora biti neaktivan jer zelena lampica ne smije raditi u vremenu kada nije moguće uključiti rasvjetu.
- Četrnaesti red: Prvi, treći i četvrti ulazi su aktivni, a izlaz je neaktivan. Događaj je nemoguć.
- Petnaesti red: Drugi, treći i četvrti ulazi su aktivni, a izlaz je neaktivan. Događaj je nemoguć.
- Šesnaesti red: Svi ulazi su aktivni, a izlaz je neaktivan. Događaj je nemoguć.



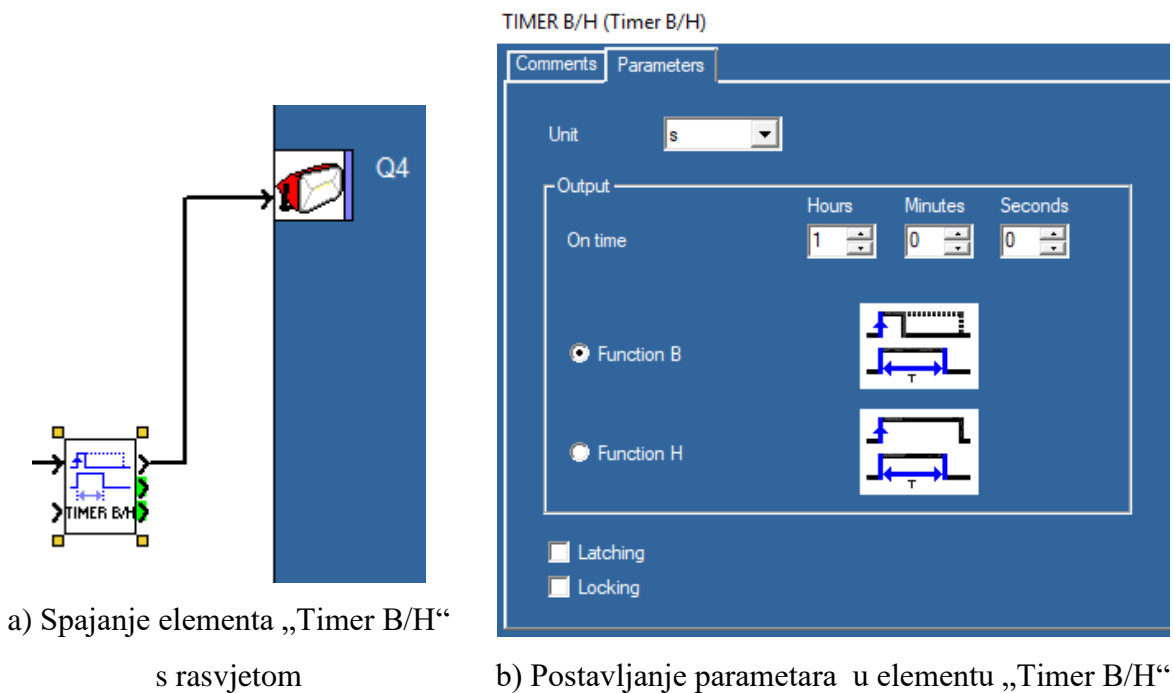
Slika 6.27. Podešenje elementa „BOOLEAN“

Sljedeći zadatak je modeliranje zvona. U ovom modelu, zvono uz treperenje crvene lampice ima funkciju upozorenja skorog isključenja rasvjete. Kod modeliranja zvona, jedino je potrebno postaviti vrijeme kada će ono raditi, a to se postiže elementom „Timer A/C“ čiji se izlaz spaja na zvono (Slika 6.28. a)). Element „Timer A/C“ je potrebno postaviti tako da zvono radi zadnjih 10 sekundi rada rasvjete i to je prikazano na slici 6.28. b).



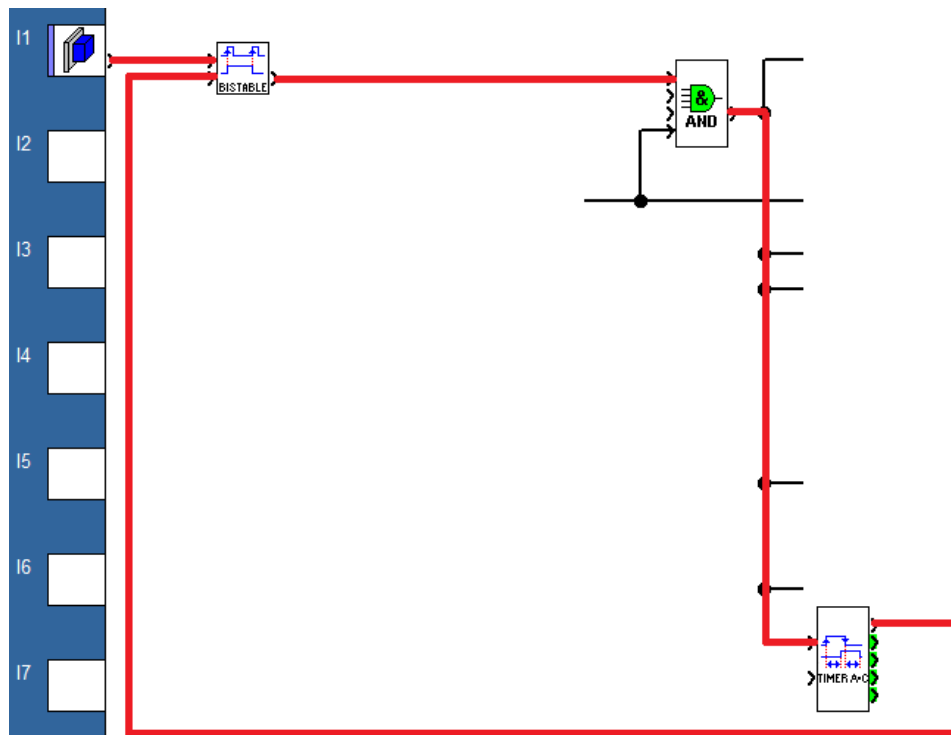
Slika 6.28. Modeliranje rada zvona

Zadnji i najvažniji izlaz ovog modela je sama rasvjeta kojom se upravlja. Modeliranje rada rasvjete ostvaruje se pomoću elementa „Timer B/H“ (Slika 6.29. a)). Potrebno je postaviti parametre elementa „Timer B/H“ kao što je prikazano na slici 6.29. b). Ovime se dobiva mogućnost rada rasvjete na sat vremena i to jedino ako je zadovoljen početni uvjet (vremenski period u kojemu je moguće uključiti rasvjetu i pritisnuto je tipkalo).



Slika 6.29. Modeliranje rada rasvjete

Na kraju je potrebno osigurati da je nakon sat vremena rada rasvjete moguće ponovno pritisnuti tipkalo za uključenje rasvjete. Zbog toga je potrebno resetirati element „Bistable“ tako da se nakon rada rasvjete vrati u početni položaj. Rad elementa „Bistable“ se resetira spajanjem na njegov donji ulaz („Reset“ ulaz). Ovo je moguće postavljanjem elementa „Timer A/C“ kojemu je ulaz pozitivan kada su postignuti uvjeti za rad rasvjete i pritisnuto je tipkalo (Slika 6.30).



Slika 6.30. Model za resetiranje elementa „Bistable“

Pošto je potrebno resetirati element „Bistable“ svaki put kada se rasvjeta isključi, element „Timer A/C“ je potrebno parametrirati tako da se njegov izlaz (ulaz u „Reset“ elementa „Bistable“) uključi nakon sat vremena (Slika 6.31.).

Slika 6.31. Parametriranje elementa „Timer A/C“ za resetiranje elementa „Bistable“

7. FOTONAPONSKI I BATERIJSKI SUSTAV ZA NAPAJANJE RASVJETE

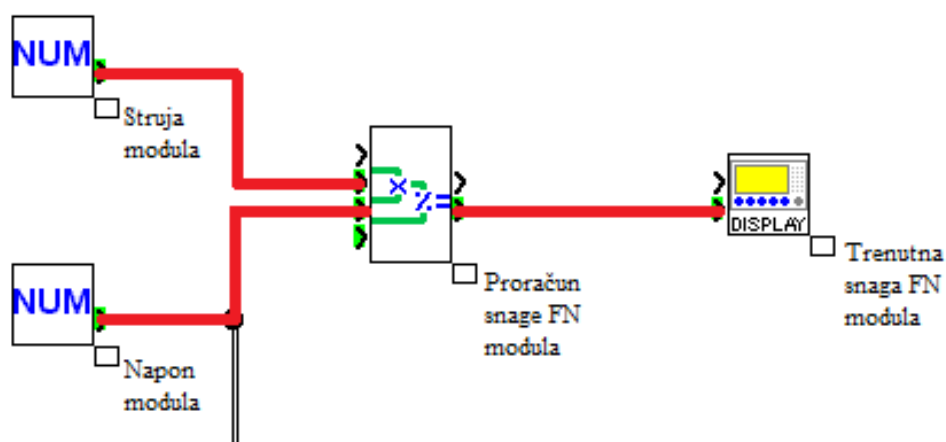
Kada se govori o energetskej učinkovitosti rasvjete, važno je spomenuti korištenje obnovljivih izvora energije.

Pošto su vanjski sportski tereni najčešće smješteni na prostoru gdje nije moguće graditi velike objekte, postavljanje fotonaponskih (FN) sustava je najbolja opcija. Rasvjetu je najčešće potrebno uključiti kada nestane svjetla, tj. kada je mrak, ali FN sustav generira električnu energiju preko dana. Zbog toga postoji zahtjev za pohranu električne energije koju generiraju FN moduli te je najbolja opcija pohrana u baterije.

Ovisno o izlaznom naponu FN sustava i njegovoj snazi, potrebno je izvršiti pravilan odabir baterije u koju se pohranjuje električna energija. U svrhu objašnjenja upravljanja punjenjem i pražnjenjem baterije, za primjer je uzeta baterija od 12 V.

7.1. Upravljanje punjenjem i pražnjenjem baterije od 12 V

U prvom dijelu modela, napravljen je blokovski dijagram pomoću kojeg je moguće na zaslonu modula Zelio Logic očitati trenutnu snagu koju proizvodi FN modul. Kao što je poznato, snaga FN modula računa se kao umnožak struje i napona modula što znači da su to ulazi našeg modela. Ovi ulazi je potrebno konstantno mjeriti kako bi u svakom trenutku bila poznata snaga. Sljedeći element je „MUL/DIV“ na kojega se priključuju navedeni ulazi te se njegov izlaz spaja na element „DISPLAY“ (Slika 7.1.).



Slika 7.1. Model za proračun trenutne snage FN modula

Potrebno je paziti na način spajanja ulaza ranije spomenutog element „MUL/DIV“. Na slici 7.2. moguće je vidjeti što označava koji ulaz u element. Važno je obratiti pozornost na formulu koja glasi: $ULAZ1 \cdot ULAZ2 / ULAZ3$. Redni broj ulaza kreće se od gornjeg prema donjem s lijeve strane elementa. Pošto je ovdje samo potrebno pomnožiti dvije varijable, koriste se prvi i drugi ulaz. Ulaz koji nije aktivan, automatski se postavlja na vrijednost 1.

Description


The **MUL/DIV arithmetic function** is used to perform simple operations on integers:

- Multiplication.
- Division.

Calculation formula:

$CALCULATION\ OUTPUT = INPUT1 * INPUT2 / INPUT3$

Access

This  function is accessible from the **FBD** function bar.

Inputs/Outputs

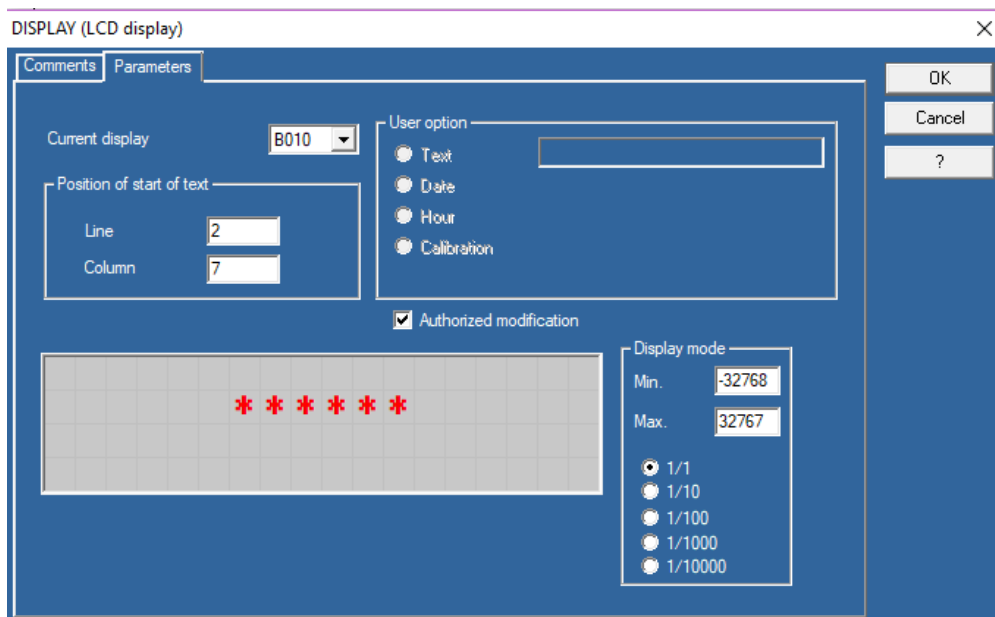
Description of the inputs:

- **Input1**: first input value of the formula (*integer*).
- **Input2**: second input value of the formula (*integer*).
- **Input3**: third input value of the formula (*integer*).

NOTE: If the INPUTS are not connected, they are set to 1.

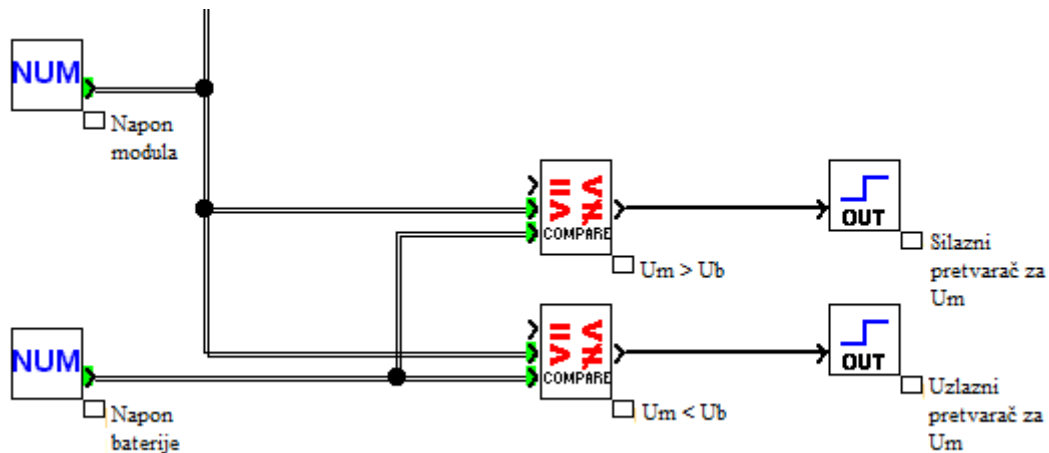
Slika 7.2. Opis elementa „MUL/DIV“

Nakon izlaza iz elementa „MUL/DIV“, dolazi element „DISPLAY“ u kojemu je moguće postaviti na kojem mjestu na zaslonu će se ispisati zadana poruka (u ovom slučaju je to vrijednost snage FN modula) kao što je prikazano na slici 7.3.



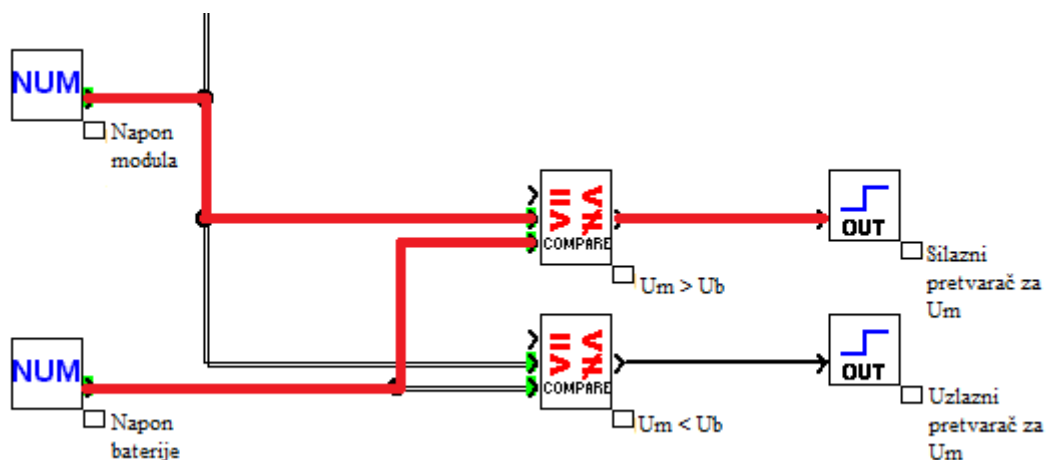
Slika 7.3. Postavljanje elementa „DISPLAY“

Sljedeći model odnosi se na jednu od funkcija solarnih regulatora. Solarni regulatori su uređaji koji pretvaraju i održavaju izlaz FN modula u sigurnim granicama prije punjenja baterije. Zbog više faktora, vrijednost napona koji se dobiva iz FN modula oscilira pa nije prihvatljivo da se u takvim prilikama pune baterije. U ovom modelu, prikazani su uzlazni pretvarač napona i silazni pretvarač napona (Slika 7.4.). Napon koji je potrebno regulirati je napon FN modula. U slučaju da je taj napon previsok (iznad 12 V), potreban je silazni pretvarač. Ako je napon prenizak (ispod 12 V), potreban je uzlazni pretvarač.



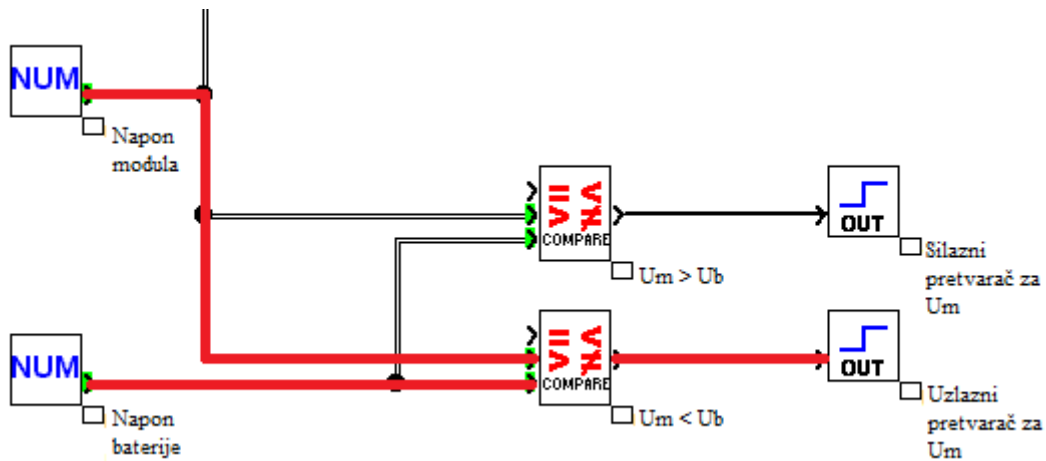
Slika 7.4. Model uzlaznog i silaznog pretvarača napona

Model silaznog pretvarača napona FN modula sastavljen je od ulaza (napon FN modula i napon baterije), elementa „Compare“ koji uspoređuje vrijednosti dva ulaza te od jednog izlaza koji služi kao spoj na stvarni silazni pretvarač napona (Slika 7.5.). Ako je napon FN modula veći od napona baterije, element „Compare“ će davati pozitivan izlaz koji će pokrenuti silazni pretvarač napona.



Slika 7.5. Model silaznog pretvarača napona FN modula

U slučaju da je napon FN modula niži od napona baterije, element „Compare“ će davati pozitivan izlaz koji će pokrenuti uzlazni pretvarač napona (Slika 7.6.).



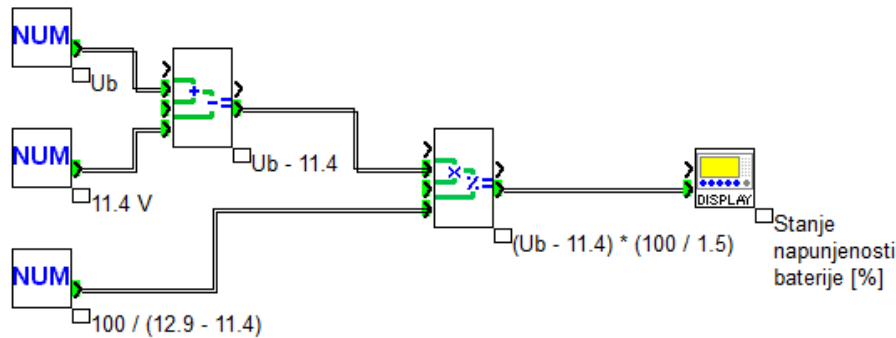
Slika 7.6. Model uzlaznog pretvarača napona FN modula

Na slici 7.7. je prikazan model koji omogućava da se na zaslonu modula Zelio Logic u bilo kojem trenutku možemo provjeriti stanje napunjenosti baterije. Važno je znati da se prilikom ovog modeliranja uzimala u obzir baterija od 12 V. Također, podaci o naponu kada je baterija puna i kada je baterija prazna, variraju od izvora do izvora, ali najčešće vrijednosti su sljedeće:

- 12.9 V kada je baterija na 100% napunjenosti,
- 11.4 V kada je baterija na 0% napunjenosti.

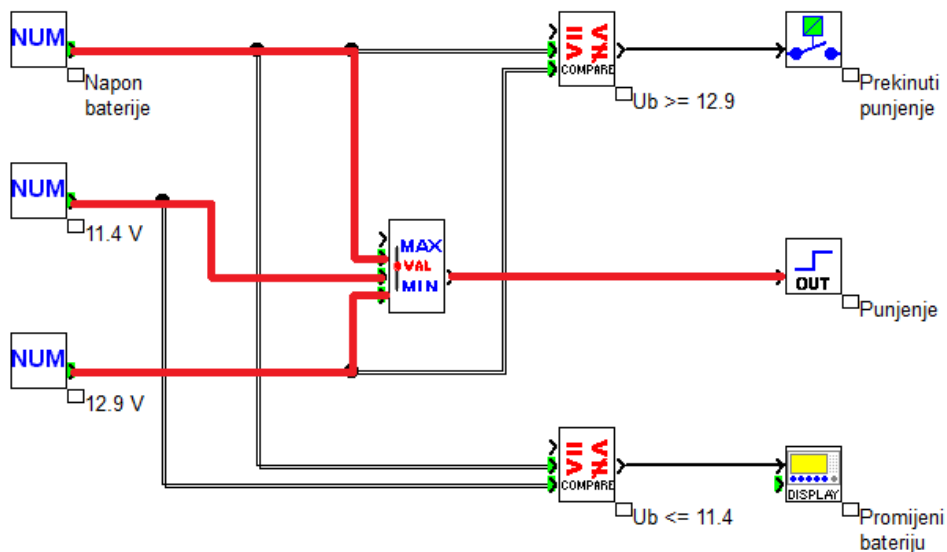
Gledajući grafički prikaz ovisnosti napona o vremenu pražnjenja baterije, moguće je linearizirati dio grafa koji se nalazi između napona prilikom pune baterije i napona prilikom prazne baterije. Zbog toga je moguće napraviti model koji je prikazan na slici 7.7.

U_b sa slike je napon baterije kojega je potrebno mjeriti. Napon baterije i donja granica napona (11,4 V) su ulazi u element „ADD/SUB“ u kojemu se od prvog ulaza oduzima treći ulaz. Ova razlika tada postaje novi ulaz u element „MUL/DIV“ zajedno s konstantom $100/(12,9-11,4)$ gdje se ta dva ulaza množe. Time se dobiva iznos stanja napunjenosti baterije u postotku.



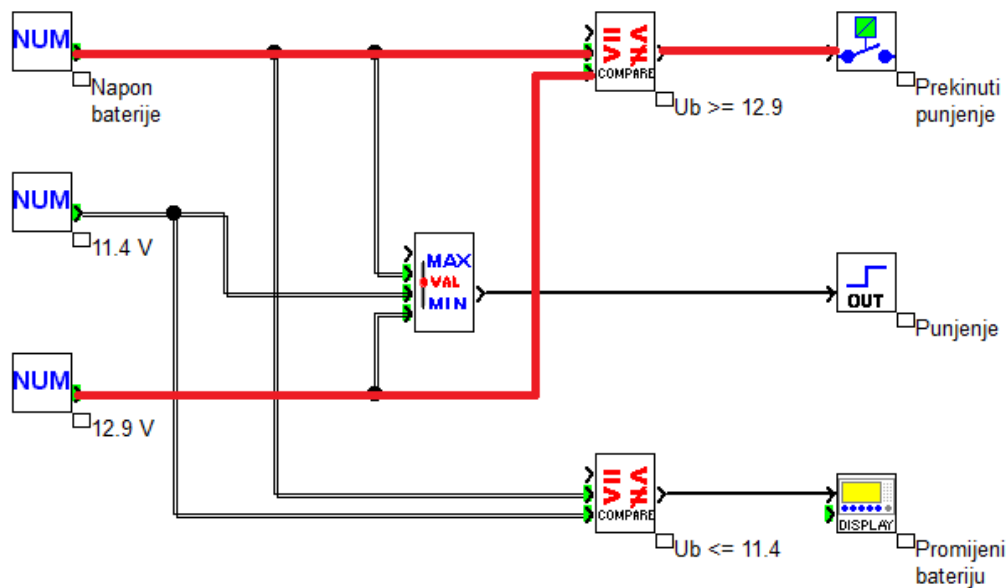
Slika 7.7. Prikaz stanja napunjenosti baterije

Model upravljanja punjenjem baterije prikazan je na slici 7.8. Potrebno je konstantno mjeriti napon baterije te ga uspoređivati s gornjom (12,9 V) i donjom (11,4 V) vrijednosti napona. Pošto je potrebno znati je li mjereni napon baterije između gornje i donje dopuštene vrijednosti napona, koristi se element „Compare In Zone“. Prvi ulaz ovog elementa je vrijednost koja se uspoređuje, drugi ulaz je donja granica, a treći ulaz je gornja granica. Sve dok je napon baterije u granicama (između 11,4 V i 12,9 V), dopušteno je punjenje baterije.



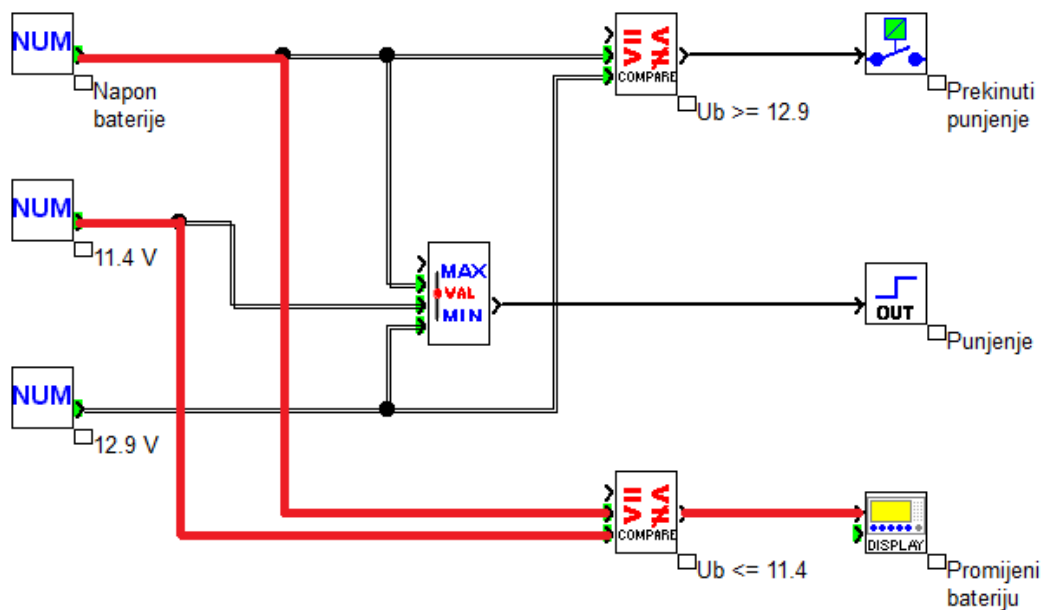
Slika 7.8. Model upravljanja punjenjem baterije

Sljedeći model upravljanja je potreban kada je baterija napunjena do kraja te je potrebno prekinuti punjenje (Slika 7.9.). Potrebno je konstantno uspoređivati napon baterije s gornjom granicom napona (12,9 V) u elementu „Compare“. Izlaz iz tog elementa će biti pozitivan kada napon baterije bude veći ili jednak gornjoj granici napona. Uključenjem izlaza, prekida se punjenje baterije.



Slika 7.9. Model upravljanja prekidom punjenja baterije

Ako napon baterije padne ispod donje granice, baterija više nije funkcionalna te ju je potrebno zamijeniti. Pomoću elementa „Compare“, uspoređuju se vrijednost napona baterije i donja granica napona (11,4 V) te kada je vrijednost napona baterije manja od donje granice, izlaz iz elementa će biti pozitivan i to će biti znak da se na elementu „DISPALY“ ispiše poruka „Promijeni bateriju!“ (Slika 7.10.)



Slika 7.10. Model za upozorenje kada je potrebna promjena baterije

8. ZAKLJUČAK

Poznavanje fizikalne osnove svjetla i boje te svjetlotehničkih veličina ključno je za projektiranje energetske učinkovite rasvjete što je u samoj suštini tema ovog rada. Prilikom projektiranja, iznimno je važno zadovoljiti određene svjetlotehničke kriterije za određenu vrstu rasvjete.

Na samom početku je potrebno znati kako pravilno odabrati rasvjetna tijela koja će se koristiti. Zbog toga su rasvjetna tijela podijeljena u dvije skupine: rasvjetna tijela za unutarnju rasvjetu i rasvjetna tijela za vanjsku rasvjetu. Unutar obje skupine, postoje neučinkovita i sada već zastarjela rasvjetna tijela, ali i ona koja su za današnje pojmove iznimno energetske učinkovita.

Veliki naglasak u ovom diplomskom radu se stavlja na energetske učinkovitu rasvjetu vanjskih sportskih terena. Nažalost, tehnologija nije još uvijek toliko napredovala da bismo mogli zamijeniti već postojeću rasvjetu sportskih terena s LED rasvjetom, ali zato postoje druge opcije. Upravljanje rasvjetom na sportskim terenima je jedno od značajnijih rješenja prilikom projektiranja energetske učinkovite rasvjete.

U programu Zelio Soft 2 modelirano je upravljanje rasvjetom na sportskim terenima gdje se naglasak stavlja na to da se rasvjeta upravlja tipkalom pomoću Zelio Logic programabilnog releja. Ovakvim načinom upravljanja je zagarantirana velika ušteda električne energije pošto se rasvjeta uključuje jedino kada je potrebna. Osim samog modela upravljanja, objašnjeni su i elementi programa Zelio Soft 2 koje je moguće koristiti za modeliranje drugih stvari.

U današnje vrijeme, iznimno je popularno korištenje obnovljivih izvora zbog njihovog malog utjecaja na okoliš, ali i iz ekonomskih razloga. Zbog toga se u ovom radu spominje uvođenje fotonaponskih (FN) modula kao izvora napajanja rasvjete na sportskim terenima. Kada se govori o upravljanju, najvažnije kod FN modula je upravljanje punjenjem i pražnjenjem baterije. Baterija je potrebna u ovakvom sustavu jer FN modul generira električnu energiju preko dana, a rasvjeta je potrebna tijekom noći. Zato je potreban spremnik električne energije što je u ovom slučaju baterija.

Kada govorimo o upravljanju baterijom, najvažnija stvar je određivanje stanja napunjenosti baterije kako bi se znalo postoji li uvjet za punjenje, tj. pražnjenje. Uz to, potrebno je držati napon na izlazu iz FN modula u granicama koje odgovaraju bateriji. Ako je iznos napon FN modula prevelik, potrebno ga je smanjiti do iznosa napona baterije i suprotno. Za smanjivanje i povećanje napona FN modula, koriste se silazni i uzlazni naponski pretvarači.

LITERATURA

- [1] P. Krčum, Električna rasvjeta, Sveučilište u Splitu, listopad 2013.
- [2] Slika 2.1. Prikaz elektromagnetskog spektra:
<https://sites.google.com/a/coe.edu/principles-of-structural-chemistry/relationship-between-light-and-matter/electromagnetic-spectrum> (15.5.2019.)
- [3] I. Terlević, Svjetlosno zagađenje, Politehnika Pula, lipanj 2011.
- [4] Publication CIE no. 15, Colorimetry 3rd edition, 2004
- [5] Slika 2.2. Trikromatski dijagram:
<https://www.sciencedirect.com/topics/engineering/chromaticity-diagram> (16.5.2019.)
- [6] Struna, Hrvatsko strukovno nazivlje, definicija idealnog crnog tijela:
<http://struna.ihj.hr/naziv/idealno-crno-tijelo/9357/> (16.5.2019.)
- [7] Odjel za fiziku, Sveučilište u Rijeci, Prijenos topline:
www.phy.uniri.hr/~jurdana/12%20prijenos%20topline.ppt (16.5.2019.)
- [8] Illuminating Engineering Society Lighting Handbook, University of Florida, 1947
- [9] Slika 2.3. . Planckova crta:
<https://es.m.wikipedia.org/wiki/Archivo:PlanckianLocus.png> (17.5.2019.)
- [10] D. B. Judd, D. L. Macadam., G. Nyszecki, H. W. Budde, H.R. Condit, S. T. Henderson, J. L. Simonds, Spectral distribution of typical daylight as a function of correlated color temperature. J Opt. Soc. Am. 54, 1031-1040, 1964.
- [11] Slika 2.4. Dijagram položaja točaka boja različitih izvora svjetlosti:
<https://mandrilo.com/data/knjige/zdravlje/ParametriSvjetlaUKontekstuJavneRasvjete.pdf>
(17.5.2019.)
- [12] Centar energetske efikasnosti: <https://www.cee.hr/boja-svjetlosti/> (17.5.2019.)
- [13] R. Skansi, Parametri svjetla u kontekstu javne rasvjete, Zagreb, srpanj 2003.
- [14] S. Krajcar, A. Šribar, OSRAM d.o.o., Vanjska rasvjeta
- [15] M. Mišković, Električne instalacije i osvjetljene
- [16] Institut Ruđer Bošković, Fotometrija: www.irb.hr/users/capan/foto.ppt (21.5.2019.)

- [17] Leksikografski zavod Miroslav Krleža, definicija svjetlosnog toka:
<http://www.enciklopedija.hr/natuknica.aspx?ID=59120> (21.5.2019.)
- [18] M. Stojkov, D. Šljivac, D. Topić, K. Trupinić, T. Alinjak, S. Arsoški, Z. Klaić, D. Kozak, Električna rasvjeta i učinkovitost, Osijek, 2015.
- [19] A. Halep, Električne instalacije i osvjetljenje
- [20] Slika 3.2. Jakost svjetlosti I točkastog izvora na površinu dS udaljenoj r od izvora:
<http://hyperphysics.phy-astr.gsu.edu/hbase/vision/photom.html> (22.5.2019.)
- [21] Slika 3.3. Jedinična kugla opisana oko točkastog izvora svjetlosti:
<http://www.roadvista.com/retroreflection-measurement/> (22.5.2019.)
- [22] Slika 3.4. Prikaz odnosa rasvijetljenosti i udaljenosti izvora svjetlosti od površine:
<http://2bora.com/en/technologie/natezenie-oswietlenia> (23.5.2019.)
- [23] Fakultet elektrotehnike i računarstva Zagreb, Rasvjeta:
https://www.fer.unizg.hr/_download/repository/EIRasvjeta_rasvjeta_2%5B1%5D.pdf
(27.5.2019.)
- [24] Katedra za reprodukcijku fotografiju, Sveučilište u Zagrebu, Osnove o boji:
http://repro.grf.unizg.hr/media/download_gallery/OSNOVE%20O%20BOJI.pdf (27.5.2019.)
- [25] Matea Koščak, Učinkovitost različitih izvora svjetlosti, Odjel za fiziku, Osijek 2015.
- [26] Slika 4.1. Podjela izvora po principu generiranja svjetlosti: <https://edoc.pub/elektro-instalacije-i-osvjetljenje-pdf-free.html> (27.5.2019.)
- [27] National Optical Astronomy Observatory, Vrste rasvjetnih tijela:
https://www.noao.edu/education/QLTkit/ACTIVITY_Documents/Energy/TypesofLights.pdf
(28.5.2019.)
- [28] Elektro instalacije i osvjetljenje: <https://edoc.pub/elektro-instalacije-i-osvjetljenje-pdf-free.html> (28.5.2019.)
- [29] Slika 4.4. Halogena žarulja: <https://ferotehna.com/items/akcija/eco-halogena-arulja-e27-a55-105w-2700k-1900lm> (1.6.2019.)
- [30] Slika 4.6. Pojednostavljeni prikaz principa rada fluorescentne cijevi:
<http://www.sau.ac.me/ARHEM/ELEKTROINST3.pdf> (1.6.2019.)

- [31] Slika 4.9. LED žarulja za unutarnju rasvjetu:
<https://www.clasohlson.com/uk/Northlight-E27-Motion-Sensor-LED-Bulb/36-6884>
(4.6.2019.)
- [32] Slika 4.10. a) Obična metal halogena žarulja: <https://hr.elmarkstore.eu/mhl-t-400w-e40-metal-halogena-%C5%BEarulja-product15081>] (5.6.2019.)
- [33] Slika 4.10. b) Reflektorska rasvjeta:
<https://www.elementa.rs/proizvod/51464/reflektor-sa-senzorom-400w> (5.6.2019.)
- [34] Edison Tech Center, Metal halogene žarulje:
<https://edisontechcenter.org/metalhalide.html> (8.6.2019.)
- [35] Slika 4.11. Niskotlačna natrijeva žarulja: <https://pixels.com/featured/low-pressure-sodium-lamp-lps-dorling-kindersleyuig.html> (9.6.2019.)
- [36] Slika 4.12. Visokotlačna natrijeva žarulja:
<https://www.1000bulbs.com/product/88101/PX-LU1000.html> (9.6.2019.)
- [37] Slika 4.13. Visokotlačna živina žarulja:
<https://www.factomart.co.th/products/928053007495> (9.6.2019.)
- [38] Slika 4.14. LED rasvjetno tijelo za vanjsku rasvjetu: <https://www.ledkia.com/uk/795-buy-led-street-lights?p=2&n=24&order=position%3Aasc> (9.6.2019.)
- [39] P. Boyce , FSLI, FIESNA, P. Raynham, The SLL Lighting Handbook, 2009.
- [40] Lighting Handbook, INDALUX, 2002.
- [41] Slika 6.1. Zelio Logic programibilni relej: <https://www.se.com/hr/hr/product-range-presentation/531-zelio-logic/> (19.6.2019.)

POPIS KORIŠTENIH OZNAKA

Oznaka	Naziv	Mjerna jedinica
α	Kut	$^{\circ}$ (rad)
d	Udaljenost kamere	m
ΔL_0	Razlika luminancija	cd/m ²
ΔL_B	Prag razaznavanja razlike luminancija pri bliještanju	cd/m ²
ΔL_{\min}	Prag razaznavanja razlike luminancije	cd/m ²
$d\Omega$	Prostorni dio kuta	sr
dS	Površina	m ²
$d\Phi$	Svjetlosni tok	lm
E	Rasvjetljenost	lx
$E_{eye,i}$	Rasvjetljenost koju zapaža oko dobivenu izvorom svjetlosti i	lx
$E_{h,av}$	Prosječna horizontalna rasvjetljenost	lx
Φ_i	Kut između pravca gledanja i i pravca upadnog svjetla od izvora svjetla i	rad
GR	Faktor bliještanja	-
h	Visina	m
I	Jakost izvora svjetlosti	cd
L	Luminancija	cd/m ²
L_v	Ekvivalentna luminancija prekrivanja (dodatna luminancija vidljiva oku zbog bliještanja)	cd/m ²
L_{ve}	Luminancija prilikom prosječne horizontalne rasvjetljenosti	cd/m ²

L_{vl}	Luminancija svjetlosnog tijela koje stvara „zavjesu“	cd/m ²
η	Svjetlosna efikasnost	-
P	Snaga	W
Q	Količina svjetlosti	lms
r	Udaljenost	m
R_a	Opći indeks reprodukcije boje	-
t	Vrijeme	s
TI	Relativni porast praga	-
T_c	Temperatura boje	K
U_1	Faktor ujednačenosti izražen kao omjer minimalne rasvjetljenosti i maksimalne rasvjetljenost	-
U_2	Faktor ujednačenosti izražen kao omjer minimalne rasvjetljenosti i prosječne rasvjetljenosti	-
x	Trikromatska komponenta za crvenu boju	-
X	Mjera za crvenu boju	-
$X10$	Mjera za crvenu boju	-
Y	Trikromatska komponenta za zelenu boju	-
Y	Mjera za zelenu boju	-
$Y10$	Mjera za zelenu boju	-
z	Trikromatska komponenta za plavu boju	-
Z	Mjera za plavu boju	-
$Z10$	Mjera za plavu boju	-

SAŽETAK

Poznavanje fizikalne osnove svjetla i boje ključno je za daljnje shvaćanje rasvjete te svjetlotehničkih veličina čije je iznose potrebno zadovoljiti prilikom projektiranja. Velika je razlika u izboru rasvjetnih tijela prilikom projektiranja vanjska i unutarnje rasvjete. U ovom diplomskom radu obrađuje se upravljanje vanjskom rasvjetom sportskih terena. Upravljanje rasvjetom modelirano je u programu Zelio Soft 2 gdje je programirano da se pomoću tipkala dostupnog korisnicima po želji uključuje rasvjeta. Također je modelirano upravljanje punjenjem i pražnjenjem baterije koja se koristi kao spremnik električne energije dobivene iz fotonaponskih modula.

Ključne riječi: svjetlotehničke veličine, vanjska rasvjeta, rasvjeta vanjskih sportskih terena, upravljanje rasvjetom, upravljanje baterijom

ABSTRACT

Knowing of the physical basis of light and colour is the key for further understanding of illumination and luminous measurements that must be met during design. There is a big difference in the choice of luminaires when designing indoor and outdoor lighting. This graduate thesis deals with the control of outdoor lighting of sports fields. Lighting control is modeled in the Zelio Soft 2 program where it is programmed that with the push button available to users, they can turn on lighting. Also, the charge and discharge of the battery used as a power storage is modeled.

Keywords: luminous measurements, outdoor lighting, outdoor sports fields lighting, lighting control, battery control

ŽIVOTOPIS

Mateja Juroš je rođena u Osijeku 19. listopada 1995. godine. U Višnjevcu 2010. godine završava osnovnu školu „Višnjevac“ s odličnim uspjehom. Zatim se upisuje u „Prirodoslovno – matematičku gimnaziju“ u Osijeku, poznatiju kao III. gimnazija Osijek.

Srednju školu završava 2014. godine. Iste godine, zbog izvrsnih ocjena se izravno upisuje na Fakultet elektrotehnike, računarstva i informacijskih tehnologija u Osijeku, tada Elektrotehnički fakultet Osijek.

Prilikom upisa odabire preddiplomski sveučilišni studij elektrotehnike, a na drugoj godini odabire smjer elektroenergetika. 2017. godine upisuje diplomski sveučilišni studij elektrotehnike te odabire blok DEB – Održiva elektroenergetika.

Tečno govori engleski jezik te ima osnovno znanje iz njemačkog jezika. Informatički je pismena te se izvrsno služi programskim paketom Microsoft Office. Na fakultetu je također naučila koristiti MATLAB, Relux, PowerFactory - DIgSILENT, EasyPower, PowerWorld, CYMGRD, Zelio Soft 2, EPLAN, Typhoon HIL, Thorium A+ i mnoge druge programe u kojima se odlično snalazi.