

# Modeliranje FACTS sustava u prijenosnim mrežama za proračun tokova snaga

---

**Dragojlović, Bruno**

**Master's thesis / Diplomski rad**

**2020**

*Degree Grantor / Ustanova koja je dodijelila akademski / stručni stupanj:* **Josip Juraj Strossmayer University of Osijek, Faculty of Electrical Engineering, Computer Science and Information Technology Osijek / Sveučilište Josipa Jurja Strossmayera u Osijeku, Fakultet elektrotehnike, računarstva i informacijskih tehnologija Osijek**

*Permanent link / Trajna poveznica:* <https://um.nsk.hr/um:nbn:hr:200:618722>

*Rights / Prava:* [In copyright](#)/[Zaštićeno autorskim pravom.](#)

*Download date / Datum preuzimanja:* **2025-03-12**

*Repository / Repozitorij:*

[Faculty of Electrical Engineering, Computer Science and Information Technology Osijek](#)



**SVEUČILIŠTE JOSIPA JURJA STROSSMAYERA U OSIJEKU  
FAKULTET ELEKTROTEHNIKE, RAČUNARSTVA I  
INFORMACIJSKIH TEHNOLOGIJA**

**Sveučilišni studij**

**MODELIRANJE FACTS SUSTAVA U PRIJENOSNIM  
MREŽAMA ZA PRORAČUN TOKOVA SNAGA**

**Diplomski rad**

**Bruno Dragojlović**

**Osijek, 2020.**

**FERIT**FAKULTET ELEKTROTEHNIKE, RAČUNARSTVA  
I INFORMACIJSKIH TEHNOLOGIJA OSIJEK

Obrazac D1: Obrazac za imenovanje Povjerenstva za diplomski ispit

Osijek, 11.07.2020.

Odboru za završne i diplomske ispite

**Imenovanje Povjerenstva za diplomski ispit**

<b>Ime i prezime studenta:</b>	Bruno Dragojlović
<b>Studij, smjer:</b>	Diplomski sveučilišni studij Elektrotehnika
<b>Mat. br. studenta, godina upisa:</b>	D-1167, 23.09.2019.
<b>OIB studenta:</b>	30740142031
<b>Mentor:</b>	Prof.dr.sc. Srete Nikolovski
<b>Sumentor:</b>	
<b>Sumentor iz tvrtke:</b>	
<b>Predsjednik Povjerenstva:</b>	Izv. prof. dr. sc. Predrag Marić
<b>Član Povjerenstva 1:</b>	Prof.dr.sc. Srete Nikolovski
<b>Član Povjerenstva 2:</b>	Izv. prof. dr. sc. Hrvoje Glavaš
<b>Naslov diplomskog rada:</b>	Modeliranje FACTS sustava u prijenosnim mrežama za proračun tokova snaga
<b>Znanstvena grana rada:</b>	<b>Elektroenergetika (zn. polje elektrotehnika)</b>
<b>Zadatak diplomskog rada:</b>	Opisati vrste i izvedbe FACTS sustava. Objasniti kako se modeliraju isti za proračune tokova snag u prijenosnim mrežama. Na manjem konkretnom primjenu napraviti proračun dokova snaga u DigSILENT programskom alatu
<b>Prijedlog ocjene pismenog dijela ispita (diplomskog rada):</b>	Izvrstan (5)
<b>Kratko obrazloženje ocjene prema Kriterijima za ocjenjivanje završnih i diplomskih radova:</b>	Primjena znanja stečenih na fakultetu: 3 bod/boda Postignuti rezultati u odnosu na složenost zadatka: 2 bod/boda Jasnoća pismenog izražavanja: 2 bod/boda Razina samostalnosti: 3 razina
<b>Datum prijedloga ocjene mentora:</b>	11.07.2020.
Potpis mentora za predaju konačne verzije rada u Studentsku službu pri završetku studija:	Potpis:
	Datum:

**FERIT**FAKULTET ELEKTROTEHNIKE, RAČUNARSTVA  
I INFORMACIJSKIH TEHNOLOGIJA OSIJEK**IZJAVA O ORIGINALNOSTI RADA**

Osijek, 26.07.2020.

**Ime i prezime studenta:**

Bruno Dragojlović

**Studij:**

Diplomski sveučilišni studij Elektrotehnika

**Mat. br. studenta, godina upisa:**

D-1167, 23.09.2019.

**Turnitin podudaranje [%]:**

5%

Ovom izjavom izjavljujem da je rad pod nazivom: **Modeliranje FACTS sustava u prijenosnim mrežama za proračun tokova snaga**

izrađen pod vodstvom mentora Prof.dr.sc. Srete Nikolovski

i sumentora

moj vlastiti rad i prema mom najboljem znanju ne sadrži prethodno objavljene ili neobjavljene pisane materijale drugih osoba, osim onih koji su izričito priznati navođenjem literature i drugih izvora informacija. Izjavljujem da je intelektualni sadržaj navedenog rada proizvod mog vlastitog rada, osim u onom dijelu za koji mi je bila potrebna pomoć mentora, sumentora i drugih osoba, a što je izričito navedeno u radu.

Potpis studenta:

## SADRŽAJ:

1. UVOD .....	1
1.1. Zadatak diplomskog rada.....	1
2. PREGLED LITERATURE U PODRUČJU ISTRAŽIVANJA FACTS UREĐAJA .....	2
3. FACTS UREĐAJI.....	3
3.1. Poremećaji u prijenosnoj mreži .....	5
3.2. HVDC.....	6
4. PODJELA FACTS UREĐAJA .....	11
4.1. Serijski spojene komponente .....	11
4.2. Paralelno spojene komponente .....	15
4.3. Serijsko-serijske spojene komponente.....	21
4.4. Serijsko-paralelne spojene komponente .....	23
5. PRIKAZ POJEDINIH TEHNOLOGIJA FACTS UREĐAJA.....	24
5.1 Statički var kompenzator.....	24
5.1.1 Princip rada .....	25
5.2 Statički sinkroni kompenzator - STATCOM .....	27
5.2.1 Princip rada .....	28
5.2.2 Karakteristika V-I.....	30
5.3 Unificiran regulator protoka snaga – UPFC.....	31
5.3.1 Princip rada .....	32
5.3.2 Radna ograničenja .....	35
6. EKSPERIMENTALNI DIO RADA .....	37
6.1. Početno stanje .....	37
6.2. Spajanje SVC uređaja.....	39
6.3. Spajanje UPFC uređaja.....	43
7. Zaključak.....	48
LITERATURA.....	49

SAŽETAK.....	51
ABSTRACT.....	52
ŽIVOTOPIS .....	53

# 1. UVOD

Suvremeni elektroenergetski sustavi dizajnirani su tako da u svakom trenutku s velikom pouzdanošću efikasno opskrbljuju potrošače električnom energijom. Moderno doba donosi sa sobom puno raznih uređaja i pomagala koja nam olakšavaju svakodnevni život, ti uređaji su uvelike pogonjeni električnom energijom. Kako raste broj uređaja, odnosno kvaliteta života tako raste i ljudska potreba za električnom energijom. Da bi se omogućilo svakom potrošaču da i dalje ima mogućnost pouzdanog, kvalitetnog i u konačnici sigurnog korištenja električne energije, elektroenergetski sustavi odnosno prijenos i distribucija moraju moći isporučiti električnu energiju. Priprema prijenosnih i distribucijskih sustava na zadatak povećane prijenosne moći može se odvijati ili izgradnjom dodatnih ili određenom rekonstrukcijom postojećih sustava.

Elektrane se često nalaze na udaljenim mjestima zbog ekonomskih, okolišnih ili sigurnosnih razloga. Pojedinačni sustavi vežu se u veće sustave kako bi na lakši, sigurniji i pouzdaniji način vršili opskrbu kupaca električnom energijom, ali i međusobno vršili razmjenu električne energije. Međutim, postoji i nedostatak međusobnog povezivanja sustava, ako poremećaj započne u određenom području, taj poremećaj se može proširiti i po cijelom sustavu što rezultira velikim prekidima i problemima u mreži. Kako ne bi došlo do takvih situacija operator prijenosnog sustava u svakom trenutku mora voditi brigu o mreži. Operator sustava uz razne parametre sustava, vodi brigu i o naponu i frekvenciji. Napon i frekvencija su vrlo bitni pogotovo kod strane kupaca gdje je važno da su stalnog i ne promijenjenog iznosa, a također su jako dobar pokazatelj ako je sustav preopterećen ili podopterećen. Rezultat stanja sustava da je on preopterećen ili podopterećen su stalne promijene proizvodnje i potrošnje djelatne i jalove snage. Svi ti problemi koji se sve više pojavljuju posljednjih godina potakli su razvoj i sve veću primjenu FACTS uređaja, kao rješenje velikog dijela problema u elektroenergetskom sustavu. Ovaj diplomski rad će se većim dijelom bazirati upravo na tematici FACTS sustava, za što ih koristimo, koje vrste imamo.

## 1.1. Zadatak diplomskog rada

Opisati vrste i izvedbe FACTS sustava. Objasniti kako se modeliraju isti za proračune tokova snage u prijenosnim mrežama. Na manjem konkretnom primjeru napraviti proračun tokova snaga u DIgSILENT programskom alatu.

## 2. PREGLED LITERATURE U PODRUČJU ISTRAŽIVANJA FACTS UREĐAJA

Autor M. A. Abido u literaturi [1] predstavlja prvu verziju pojave FACTS uređaja. Literaturom [2] prikazane su temeljne informacije o FACTS uređaju. Također dane su jednadžbe koje opisuju osnovna načela djelovanja uređaja u nekoj prijenosnoj mreži. Autori G. Levačić, I. Uglešić, A. Župan, B. Filipović-Grčić u literaturi [3] objašnjavaju prednosti koje daju FACTS uređaju s tehnološke strane, ali i ekonomske i ekološke. Literaturom [4] prikazana je važnost analize poremećaja u prijenosnoj mreži za kasnije postavljanje parametara uređaja. Osim samih FACTS uređaja u diplomskom radu ukratko je objašnjena funkcija i primjena HVDC tehnologije, literatura [5] ukazuje na mogućnost primjene te tehnologije. Dok je uz literaturu [6] razjašnjen opseg djelovanja HVDC tehnologije, te o čemu to ovisi. Mogućnost primjene visokonaponske istosmjerne tehnologije pojavom sve većeg broja obnovljivih izvora energije opisuju autori G. Levačić, Lj. Teklić, M. Lasić u svojoj literaturi [7]. Isplativost takve tehnologije je još uvijek upitna za manje duljine prijenosnih vodova, a ovisnost duljine prijenosnih vodova o financijskoj isplativosti prikazana je literaturom [8]. Shema takvog sustava prikazana je literaturom [9] i [11], dok stvarni primjer primjene HVDC tehnologije dan je literaturom [10]. Jedna od glavnih podjela FACTS uređaja je način na koji su spojeni pretvarači. Stoga imamo serijski spojene pretvarače, paralelno spojene pretvarače, te njihove kombinacije serijsko-serijske i serijsko-paralelne spojene pretvarače. Od načina na koji su spojeni pretvarači nastaje osnovni uvjet za kasniji odabir funkcije za koju će biti namijenjeni, a upravo to je i opisano u literaturi [12]. U diplomskom radu detaljnije su opisani SVC, STATCOM i UPFC FACTS uređaji. Autori M. Blasina, V. Komen, R. Čučić u svojoj literaturi [13] daju uvid princip rada SVC uređaja, te od čega je sastavljen. Dok je literaturom [14] prikazan utjecaj SVC uređaja u mreži. U literaturi [15] autora R. Mohan Mathur, R. K. Varma opisane su funkcije i načini rada druga dva FACTS uređaja, a to su STATCOM i UPFC. Rad sadržava i eksperimentalni dio u kojemu su odrađene simulacije SVC i UPFC uređaja, simulacije su obavljene pomoću programa [16].



### 3. FACTS UREĐAJI

Krajem osamdesetih, Institut za električnu energiju formulirao je viziju fleksibilnog izmjeničnog prijenosnog sustava (FACTS) (eng. *Flexible Alternating Current Transmission System*) u kojem različiti kontroleri temeljeni na elektronici reguliraju protok snage, prijenosni napon i ublažuju dinamičke smetnje [1]. Općenito, osnovni ciljevi FACTS-a su povećavanje iskoristivog prijenosnog kapaciteta voda odnosno maksimalno iskorištavanje postojećeg prijenosnog sustava bez promjena postojećih topologija mreža ili uzbude generatora. Posljednjih godina, razvoj energetske elektronike potaknuo je i razvoj FACTS uređaja. Obavljaju pretvorbu električne energije pomoću energetske elektronike snage od desetak MW sve do nekoliko stotina MW [2]. U najčešćoj izvedbi koriste se klasični tiristor ili GTO-tiristor (eng. *Gate Turn-Off*) (upravljačkom elektrodom isklopiv tiristor). Velika prednost FACTS uređaja je njihova brzina djelovanja reda nekoliko milisekundi koja je otvorila nove aspekte upravljanja u elektroenergetskom sustavu bez opasnosti od gubitka stabilnosti. Osim brzine djelovanja utječu i na:

- stabilnost i kontrolu napona pri visokim i niskim opterećenjima sustava,
- ravnotežu djelatne i jalove snage,
- povećavaju stabilnost prijenosa,
- smanjenje nesimetrija i flikera,
- te prigušuju njihanja u sustavu.

Upravljanje tokom jalove snage djeluje se direktno na iznos napona u čvorištima, što ovisi o zahtjevima koji se podstave pred elektroenergetski sustav.

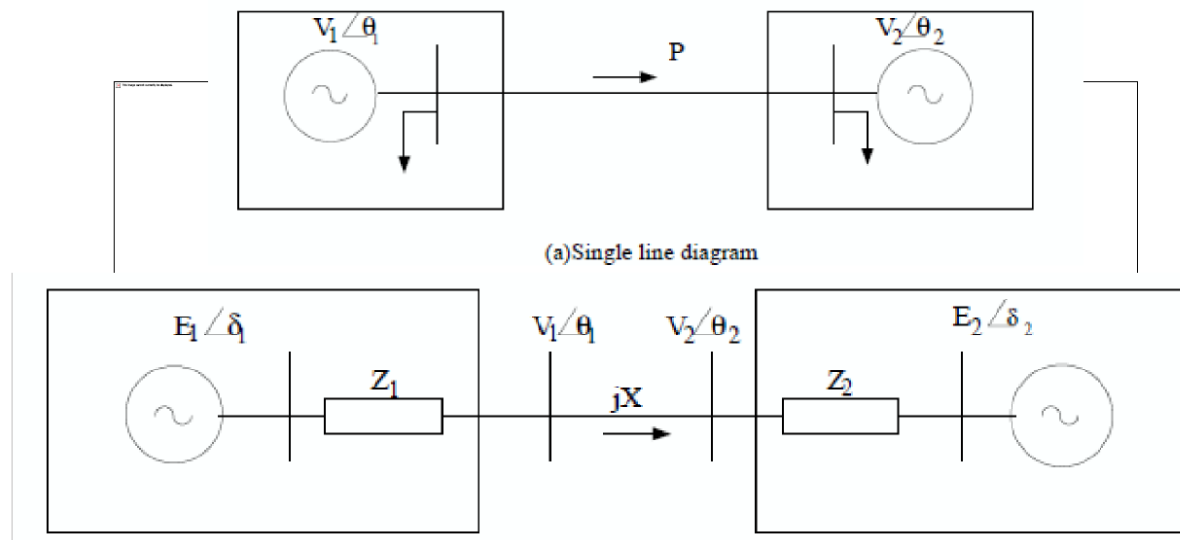
Ugradnjom FACTS uređaja povećala se i vrijednost sustava jer istim sustavom operator ima mogućnost prijenosa veće količine energije u okvirima toplinskog naprežanja vodiča i okvirima dielektrične čvrstoće uređaja. FACTS uređaji gledajući s ekonomskog i ekološkog aspekta imaju svijetlu budućnost, razlog tome je taj što umanjuju potrebu za izgradnjom novih prijenosnih mreža koje su daleko veća investicija od ugradnje FACTS uređaja, a samim time ne narušavaju se prirodna staništa. [3]

Prednosti FACTS uređaja:

- mogućnost upravljanja tokovima snaga,
- mogućnost većeg opterećenja vodova sve do dielektričnih i termičkih granica,
- povećana sigurnost sustava zbog veće prijelazne stabilnosti,
- kontrola preopterećenja i struje kratkog spoja,

- smanjivanje toka jalove snage
- nadograđivanje mreže

FACTS sustavi mogu mijenjati neke od navedenih parametara u jednadžbi [2]:



Slika 3.1. FACTS sustav [2]

$$P = \frac{V_1 V_2}{X} \sin (\theta_1 - \theta_2) \quad (3-1)$$

gdje su:

$P$  – djelatna trofazna snaga [MW]

$V_1$  – početni napon voda [kV]

$V_2$  – krajnji napon voda [kV]

$X$  – serijska reaktancija između čvorišta

$\theta_1$  – kut napona  $V_1$

$\theta_2$  – kut napona  $V_2$

Kroz povijest FACTS uređaju su korišteni za obavljanje pojedinačnih funkcija u elektroenergetskom sustavu, ali razvojem energetske elektronike razvijaju se i FACTS uređaji pa tako imamo tri generacije uređaja. Prva generacija koristi tiristorski upravljive kondenzatore i prigušnice i transformatore s regulacijom, druga generacija koristi upravljačkom elektrodom isklopive tiristore (GTO) i pretvarače naponskih izvora (VSC) (eng. *Voltage source converters*).

Prva generacija rezultirala je:

- statičkim var kompenzatorima (eng. *SVC, Static Var Compensator*)
- tiristorski upravljanim prigušnicama (eng. *TCR, Thyristor Controlled Reactor*)
- tiristorski uklopivim kondenzatorima (eng. *TSC, Thyristor Switched Capacitor*)
- tiristorski uklopivim prigušnicama (eng. *TSR, Thyristor Switched Reactor*)
- tiristorski upravljanim serijskim kondenzatorom (eng. *TCSC Thyristor Controlled Series Compensation*)
- tiristorski upravljivim serijskim prigušnicama (eng. *TSCR, Thyristor controlled series reactors*),
- tiristorski upravljiv zakretni transformator (eng. *TCPST, Thyristor controlled phase shifting transformer*)
- tiristorski upravljiv regulator faznog kuta (eng. *TCPAR, Thyristor controlled phase angle regulator*).

Druga generacija proizvela je:

- statičke sinkrone kompenzatore (eng. *STATCOM, Static Synchronous Compensator*)
- statičke sinkrone serijske kompenzatore (eng. *SSSC, Static synchronous series compensator*),
- baterijske sustave uskladištenja energije (eng. *BESS, Battery energy storage system*),
- objedinjene regulatore toka snage (eng. *UPFC, Unified power flow controller*) i
- regulatore toka snage među vodovima (eng. *IPFC, Interline power flow controller*).

Dok je treća generacija proizvela:

- općeg objedinjenog regulatora toka snaga (eng. *GUPFC, Generalized unified power flow controller*)
- hibridnog regulatora toka snaga (eng. *HPFC, Hybrid power flow controller*)

### **3.1. Poremećaji u prijenosnoj mreži**

Velike međusobno povezane prijenosne mreže (koje se sastoje od pretežito nadzemnih vodova) osjetljive su na smetnje uzrokovane elektrostatskim pražnjenjem (udarom munja), ali i

drugih prirodnih pojava poput visokog raslinja ispod nadzemnih vodova koji mogu uzrokovati zemljospoj. Snaga u dalekovodu određena je Kirchhoff-ovim zakonima za određene tokove snage (aktivne i reaktivne) na različitim čvorovima. Iako se opterećenja u elektroenergetskom sustavu općenito razlikuju od doba dana, također su podložna promjenama uzrokovanim vremenskim prilikama (temperatura okoline) i drugim nepredvidivim čimbenicima. Prema tome, protok snage u dalekovodu može varirati čak i pod normalnim uvjetima ustaljenog stanja. Pojava nepredviđenog stanja (zbog ispada voda, generatora) može rezultirati naglim povećanjem ili smanjenjem protoka snage. To može rezultirati preopterećenjem nekih vodova ili može postati opasnost za sigurnost cijelog sustava. Veliki poremećaj može biti rezultat njihanja rotora generatora koji potom doprinosi njihanju snage u dalekovodima.

Sustav može biti ponekad podvrgnut prolaznoj nestabilnosti i kaskadnim ispadima pojedinačnih dijelova (vodova i generatora) uzrokovanih djelovanjem relejne zaštite. Ako sustav radi na granici stabilnosti, i najmanji poremećaj može dovesti do velikih promjena i potpunog ispada sustava. Povećanjem opterećenja vodova može dovesti do pada napona koji je uzrokovan nedostatkom jalove snage na mjestima u mreži gdje je povećano opterećenje, najčešće su to mjesta u mreži s velikim brojem indukcijskih motora koji isporučuju konstantan moment.

Čimbenici spomenuti u prethodnim stavcima upućuju na probleme koji se javljaju u radu velikih međusobno povezanih sustava. Ta problematika bi se mogla riješiti izgradnjom novih prijenosnih mreža, međutim to nije povoljno iz aspekta okoliša i ekonomije. Nameće se potreba za elektroničkim regulatorima velikih snaga koji imaju brzu dinamičku kontrolu na djelatnom i jalovom snagom. Iz tog razloga uvodimo fleksibilnu izmjeničnu prijenosnu mrežu koja se lako prilagođava svim uvjetima i opterećenjima. Fleksibilni izmjenični sustav prijenosa (FACTS) prikazuje prijenosni sustav AC struje koji uključuje elektroničke i druge statičke regulatore za poboljšanje upravljivosti i povećane sposobnosti prijenosa snage [4].

## **3.2. HVDC**

Razvoj regulatora koji se koriste u FACTS tehnologiji nije omogućio samo tu tehnologiju već je razvijen i istosmjerni vele prijenos HVDC (eng. *High-Voltage Direct Current*) [5]. HVDC je kao i FACTS uređaj osmišljen za rješavanje problematike prijenosnog sustava. Princip rada HVDC sustava je takav da se prvo izmjenična struja pretvara u istosmjernu u pretvaračkim stanicama, zatim se povisuje naponska razna i šalje istosmjernim visokonaponskim vodovima do

mjesta gdje su potrošači, tamo se ponovno pretvara u izmjeničnu i distribuira izmjeničnim vodovima dalje do potrošača. Visoki napon je također potreban za prijenos istosmjerne struje kod velikih udaljenosti, poluvodička komponenta koja je omogućila takav DC prijenos je tiristor koji je u mogućnosti voditi velike struje do 4 kA i blokirat napone do 10 kV [6]. Novija poluvodička tehnologija pretvarača napona VSC omogućila je dodatan razvoj HVDC-a, te smanjila pretvaračke stanice što je ujedno i pojeftinilo izgradnju.

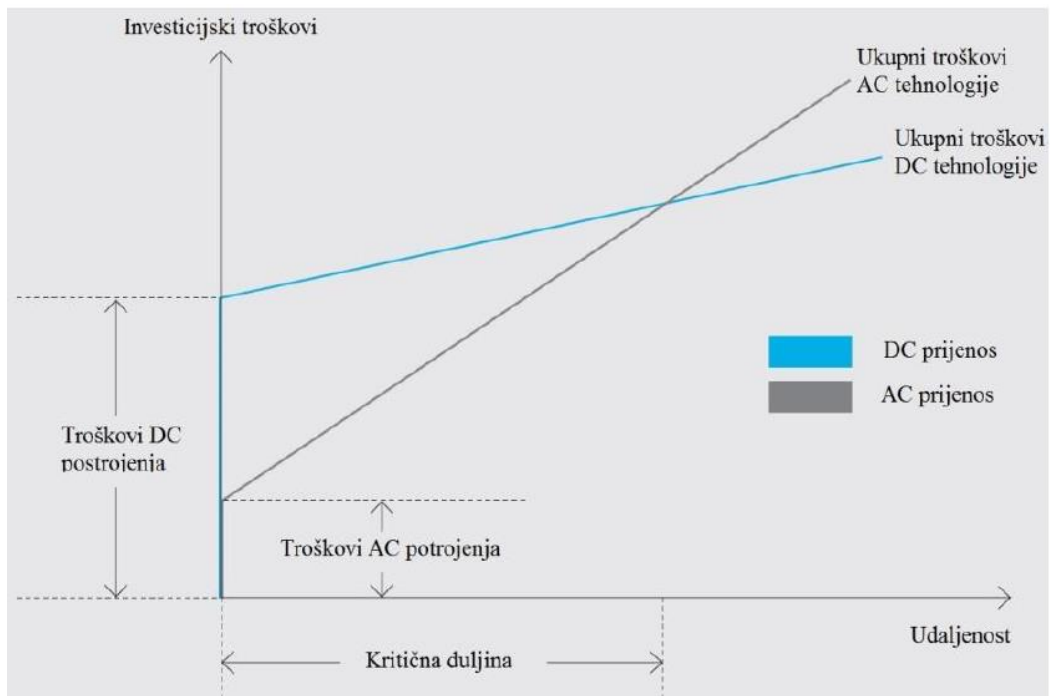
U usporedbi s izmjeničnim dalekovodima, protok snage u HVDC je lakše kontroliran i reguliran. Međutim, stanice za pretvaranje HVDC-a su dosta skupe i opcija HVDC koristi se prvenstveno za:

- povezivanje velikih udaljenosti,
- podvodni (pomorski) prijenos,
- povezivanje izmjeničnih sustava različitih frekvencija i upravljanja i
- kabelsko povezivanje prijenosnog sustava.

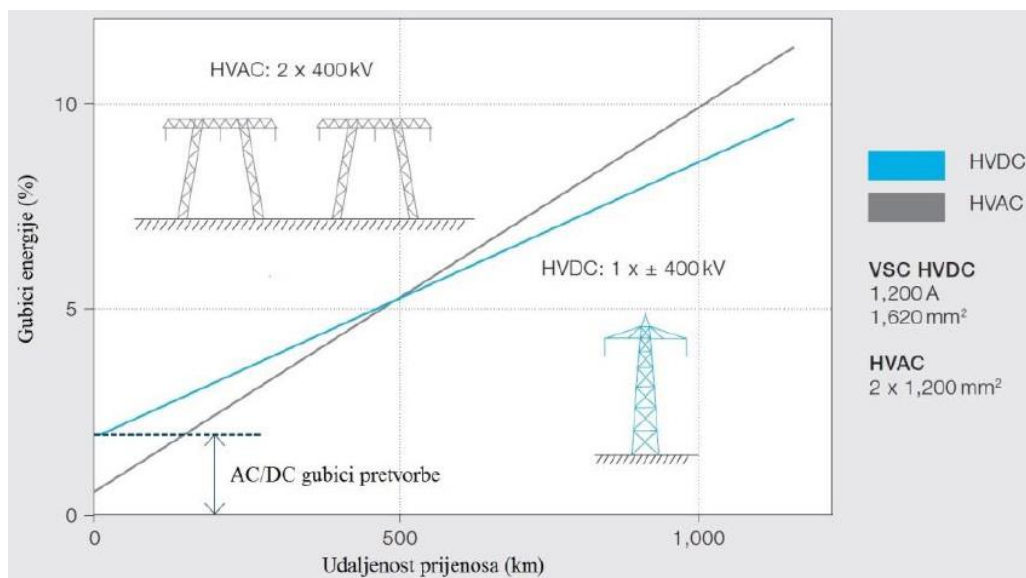
Primjena HVDC prijenosa (pomoću tiristorskih pretvarača) također je ograničena problemom komutacijskih kvarova pri odabiru rada multi-terminalnih ili višenamjenskih HVDC sustava.

Za razliku od izmjenične struje istosmjerna struja ima smjer elektrona je samo u jednom smjeru, te zbog toga nema jalove energije. Kod izmjeničnog prijenosa kabeli imaju kapacitivni karakter, dok nadzemni vodovi imaju induktivni karakter. Izmjenična mreža mijenja 50 puta u sekundi polaritet, iz tog razloga izmjenični dugi visokonaponski kabeli proizvode veće količine jalove energije i imaju veću potrebu za reaktivnom strujom, što kada se pridoda radnoj komponenti dodatno termički opterećuje kapacitet kabela. Zbog toga izmjenični kabeli se ne izvode veće duljine od 50 kilometara. Nadzemni izmjenični vodovi dulji od 200 kilometara stvaraju veliki pad napona uzrokovan induktivitetom voda. Problematika izmjeničnih vodova se rješava na način da se ugrađuju FACTS uređaji ili se prelazi na DC tehnologiju prijenosa [7].

Mana HVDC sustava je skupoća izgrade pretvaračkog postrojenja u odnosu na izmjenični sustav. Investicija izrade HVDC sustava postaje isplativa nakon određene kritične udaljenosti prikazano na slici 3.2., iz razloga što su gubitci prijenosa manji u odnosu na izmjenični prijenos. Drugim riječima za manje udaljenosti još uvijek je isplativije graditi izmjenični prijenos dok kod većih udaljenosti gubitci u prijenosu nadmašuju gubitke AC/DC pretvorbe i time HVDC sustav postaje isplativiji, kao što je prikazano slikom 3.3.

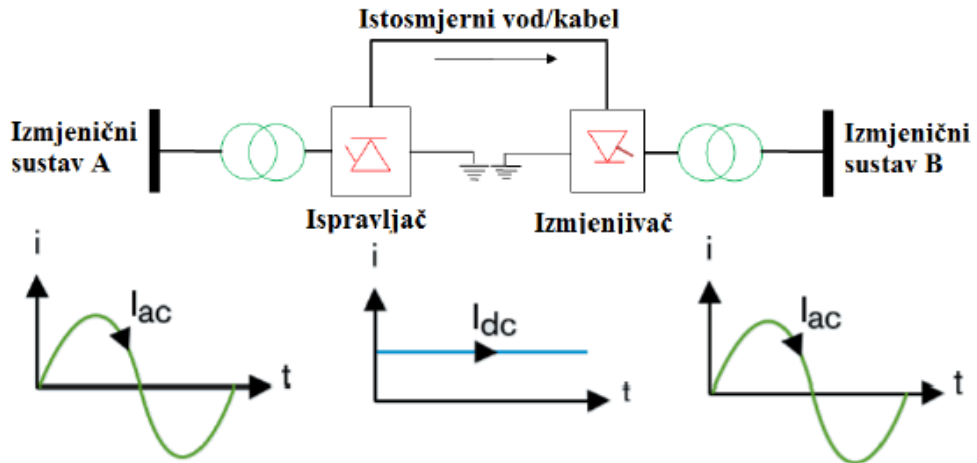


Slika 3.2. Prikazuje troškova izgradnje DC sustava u odnosu na AC ovisno o duljini [8]



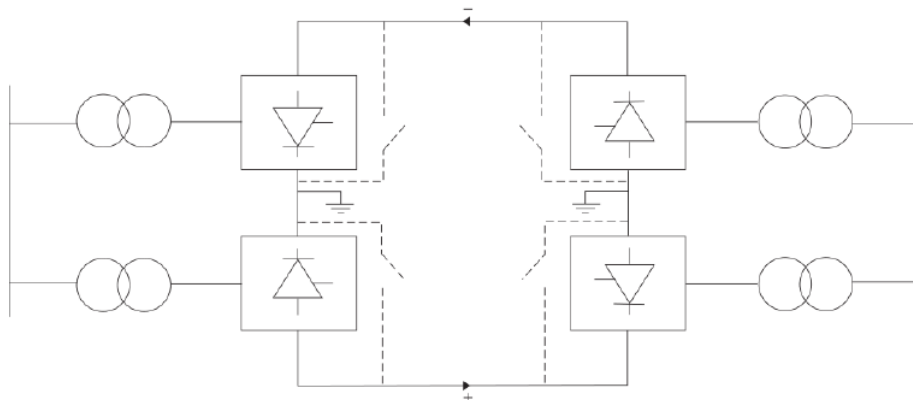
Slika 3.3. Prikazuje ovisnosti gubitaka energije u odnosu na udaljenosti prijenosa za AC i DC tehnologiju [8]

Osnovna podjela HVDC sustava je na: jednopolne, dvopolne i više-terminalne sustave. Jednopolni sustav sačinjava samo jedan metalni vod, a povrat se vrši kroz neki drugi medij poput zemlje ili morske vode.



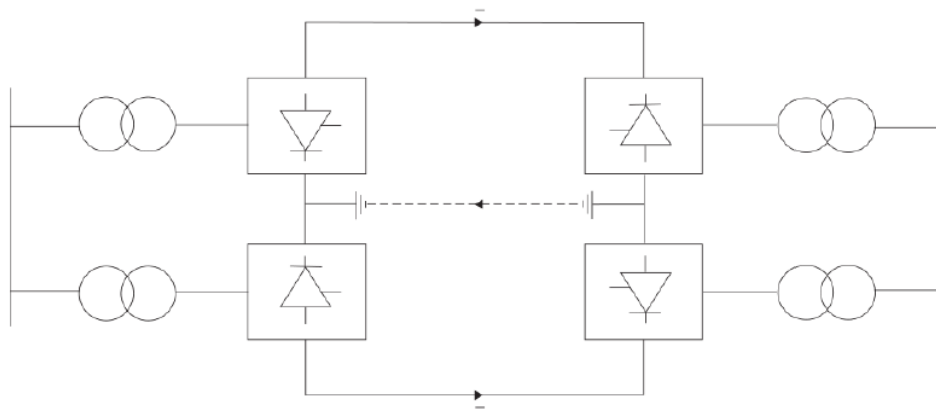
Slika 3.4. Jednopolni HVDC sustav [7]

Dok su kabelski vodovi izvedeni najčešće kao jednopolni, nadzemni vodovi se izvode kao dvopolni. Dvopolni sustavi se izvode s dva voda, jedan je pozitivan dok je drugi negativan. Kada je vod u stacionarnom stanju struje su jednake. Prednost dvopolnog HVDC sustava je što u slučaju prekida jednog voda može nastaviti s radom, odnosno prijenosom snage na način da koristi zemlju ili vodu kao povratni vod.



Slika 3.5. Prikaz dvopolnog HDVC sustava [9]

Više-terminalni sustav je sustav koji je sastavljen od najmanje tri pretvaračke stanice, a može ih biti i više. Takav sustav je složeniji za upravljanje, te su mu veće potrebe za komunikacijom između pojedinih stanica. Prednost ovakvog sustava je mogućnost povezivanja više izmjeničnih mreža različitih sustava. Do sada postoji samo jedan primjer više-terminalnog sustava, a to je Hydro Québec – New England snage 2000 MW i proizvođača ABB [10].



Slika 3.6. Prikaz više-terminalnog HDVC sustava [11]

Prednosti HVDC sustava u odnosu na izmjenični AC sustav:

- povezivanje izmjeničnih sustava koji nemaju jednaku frekvenciju,
- smanjeni gubici prijenosa zbog jalove energije koja puno manja u odnosu na AC prijenos,
- povećana stabilnost izmjeničnih sustava povezanih pomoću HVDC sustava,
- povećan kapacitet prijenosa radne energije,
- mogućnost prijenosa putem samo jednog voda, drugi vod zamijenjen slanom vodom ili zemljom,
- mogućnost izrade tanjih vodova jer nema potrebe za skin-efektom,
- povećana sigurnost zbog bolje kontrole struje kratkog spoja,
- manji troškovi izgradnje vodova jednake prijenosne moći
- isplativost kod potrebe većih prijenosnih udaljenosti.

Nedostatci HDVC sustava u odnosu na AC sustav:

- okidanjem tiristora stvaraju se harmonici i druge smetnje koje mogu smanjit kvalitetu električne energije,
- skuplja izvedba u odnosu na izmjenični prijenos za manje udaljenosti,
- većina potrošačkih uređaja je izmjeničnog napona,
- skupoća energetske elektronike i gubici prilikom pretvorbe,
- povećanjem elemenata energetske elektronike smanjuje se pouzdanost sustava,
- većina proizvodnje još uvijek je izmjeničnog režima rada.



## 4. PODJELA FACTS UREĐAJA

Prema načinu međusobnog spajanja komponenti FACTS uređaje možemo podijeliti:

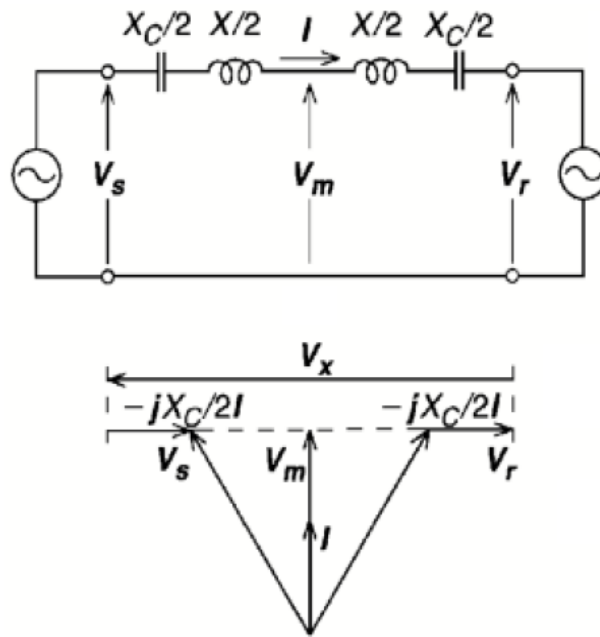
- serijski spojene komponente,
- paralelno spojene komponente,
- kombinirane serijsko-serijske spojene komponente i
- kombinirane serijsko-paralelne spojene komponente.

### 4.1. Serijski spojene komponente

Serijske komponente su promjenjive impedancije izvedene u obliku kondenzatora i prigušnica, ili promjenjivog naponskog izvora zasnovanog na osnovu energetske elektronike. Na osnovu toga reguliraju se iznosi i kutovi napona dok je frekvencija jednaka. Princip rada je takav da se naponi injektiraju u seriji s vodom.

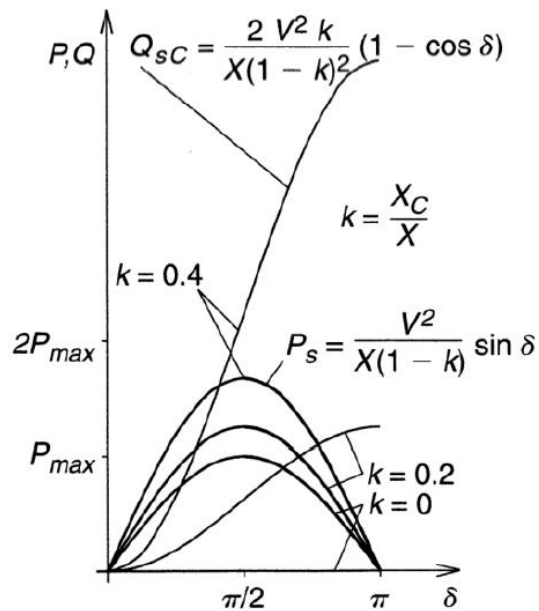
Dodavanjem serijske impedancije u vod se injektira napon odnosno ta novo dobivena impedancija pomnožena s strujom daje razliku napona. Održavanjem napona fazno okomitim u odnosu na struju koja teče kroz vod, serijska komponenta će trošiti ili proizvoditi reaktivnu snagu ovisno o potrebi jer je promjenjivog iznosa. Upotrebom serijskih komponenti prividno se smanjuje duljina voda, jer kompenzacijom voda smanjuje se induktivitet a time se smanjuje prijenosni kut što u konačnici daje veću prijenosnu moć vodu određene duljine bez narušavanja stabilnosti. Serijska kompenzacija se koristi dugi niz godina ali u obliku pasivne kapacitivne kompenzacije pomoću kondenzatorskih baterija. Upotreba pasivne kompenzacije je bila povećati prijenosnu snagu voda koji je bio ograničen visokim induktivitetom koji se isticao prilikom prijenosa na veće udaljenosti.

Razvojem energetske elektronike razvijaju se aktivni uređaji koji omogućuju promjenjivu serijsku kompenzaciju koja poboljšava tokove snaga i stabilnost sustava. Kod aktivne kompenzacije vrlo bitan segment je i brzina djelovanja odnosno odziv upravljačkih uređaja kako bi poremećaji u sustavu bili svedeni na minimum. Upravljiva, aktivna kompenzacija je osnova razvoja kod FACTS tehnologije izrade uređaja. Smanjenje ukupne serijske reaktancije između dviju točaka prijenosa predstavlja osnovnu ideju serijske kapacitivne kompenzacije. Na slici 4.1. prikazan je sustav u kojem je pomoću serijski postavljenih kondenzatora kompenziran induktivitet voda uz vektorski prikaz.



Slika 4.1. Kompenzacija pomoću serijskih kondenzatora [2].

Dok na slici 4.2. prikazan je graf ovisnosti radne snage  $P$  i jalove snage  $Q$  o naponskom kutu  $\delta$  kod kompenzacije serijski spojenih kondenzatora. Graf se može primijeniti za različite prijenose snaga ovisno o stupnju kompenziranja  $k$ .



Slika 4.2. Ovisnosti djelatne i reaktivne snage o naponskom kutu [12].

Jednadžbe 4-1 do 4-4 prikazuju kako djelatna snaga  $P_s$ , jalova snaga  $Q_{sc}$  i struja  $I$  ovise o naponu, reaktanciji, kutu napona i stupnju kompenzacije. Dok je stupanj kompenzacije  $k$  omjer kapacitivne reaktancije kompenzacije i ukupne reaktancije voda.

$$P_s = \frac{V^2}{X(1-k)} \sin \delta \quad (4-1)$$

$$Q_{sc} = \frac{2V^2 k}{X(1-k)^2} (1 - \cos \delta) \quad (4-2)$$

$$I = \frac{2V}{X(1-k)} \sin \frac{\delta}{2} \quad (4-3)$$

$$k = \frac{X_c}{X} \quad (4-4)$$

Gdje su :

$V$  – fazni napon,

$\delta$  – naponski kut,

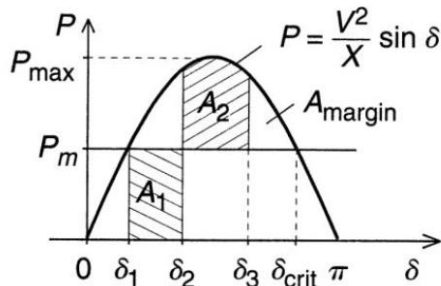
$k$  – kompenzacijski stupanj,

$X$  – ukupna reaktancija na vodu,

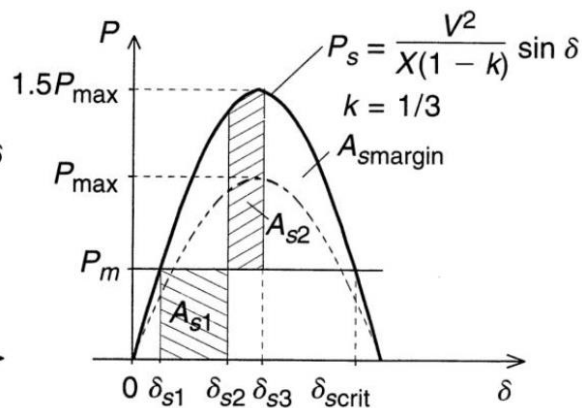
$X_c$  – kapacitivna reaktancija kompenzacije na uređajima

Fizikalno gledajući proizlaze dva načina serijske kompenzacije. Prvi način se temelji na smanjenju ukupne reaktancije postavljanjem kapacitivne reaktancije serijski induktivnoj reaktanciji voda što je jednako fizikalno gledajući smanjenju duljine voda. Dok kod drugog načina povećanjem struje kroz serijsku induktivnu reaktanciju javlja se potreba za povećanjem napona na toj reaktanciji koje se postiže postavljanjem serijske komponente koja proizvodi napon suprotnog smjera od smjer napona na reaktanciji voda. Oblik komponente koja kompenzira napon na serijskoj induktivnoj reaktanciji nije važan. Serijskom kapacitivnom kompenzacijom se utječe i na stabilnost sustava. Osim na stabilnost sustava serijskom kompenzacijom utječe se na prijenos snage.

Kada bi kompenzacija serijske induktivne reaktancije voda bila potpuna granica stabilnosti bi se mogla povećati teorijski neograničeno. Praktično stupanj kompenzacije ne nadmašuje iznos od 75% serijske induktivne reaktancije voda zbog problema prilikom upravljanja tokovima snaga i velikih struja kratkog spoja. Čest slučaj ograničavanja stupnja kompenzacije zbog problema izazvanog subsinkronom rezonancijom na iznos manji od 30%. Moguća primjena FACTS uređaja prilikom smanjenja pojava koje nastaju zbog nekog prijelaznog stanja u elektroenergetskom sustavu. Na slikama 4.3. i 4.4. prikazane su krivulje u  $P$ - $\delta$  dijagramu sa serijskom kompenzacijom i bez nje.



Slika 4.3.  $P$ - $\delta$  dijagram bez serijske kompenzacije [12]



Slika 4.4.  $P$ - $\delta$  dijagram sa serijskom kompenzacijom [12]

$P_m$  je mehanička snaga odnosno snaga prijenosa, a  $P_{max}$  je maksimalna električna snaga. Poremećajem u sustavu dolazi do promijene maksimalne električne snage što uzrokuje i promjenu površina  $A_2$  i  $A_{s2}$ , što ukazuje na energija usporava u sustavu. Odnos površina  $A_1$  i  $A_2$  su jednake kao i odnos površina  $A_{s1}$  i  $A_{s2}$ . Kod primjene serijske kompenzacije može se uočiti koliko je pomaknuta krivulja i stvorena veća površina  $A_{margin}$  pomoću koje je prikazan granični kut njihanja rotora oko  $\delta_3$  točke, a da ne nastupi nestabilnost sustava. Budućnost FACTS uređaja doprinijet će još većoj stabilnosti sustava u nekim kritičnim trenutcima, kao i poboljšanim tokovima snaga za određene putanje.

Serijski spojeni uređaji razvili su se u:

- geitom upravljane serijske kondenzatore (GCSC),

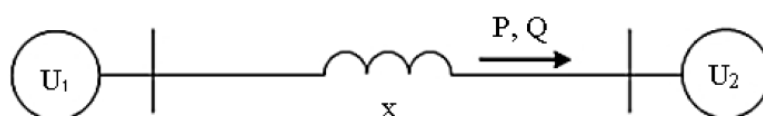
- statičke sinkrone serijske kompenzatore (SSSC),
- tiristorske upravljive serijske kondenzatore (TCSC),
- tiristorske uklopive serijske kondenzatore ( TSSC),
- tiristorski upravljive serijske prigušnice (TCSR) i
- tiristorski uklopive serijske prigušnice (TSSR).

## 4.2. Paralelno spojene komponente

Drugi način spajanja FACTS uređaja je paralelno spajanje komponenti, te zbog toga imaju naziv paralelne ili poprečne. Njihova izvedba može biti promjenjiva impedancija ili izvedba u obliku promjenjivog naponskog izvora koji je upravljan energetsom elektronikom, ali osim navedenih izvedbi može biti i kombinacija te dvije izvedbe.

Paralelni uređaji za glavnu funkciju imaju injektiranje struja u čvor koji je povezan sa sustavom. Promjenjivom paralelnom impedancijom djeluje se na tokove struja u vodu, što je ekvivalent paralelnom injektiranju struje. Kao i kod serijski spojenih uređaja, injektirana promjenjivog toka struja uzrokuje ovisno o faznom položaju napona i struje proizvodnju ili potrošnju jalove energije na paralelnoj komponenti. Uzrok pojave radne snage čini fazni kut različit od  $90^\circ$ . Mogućnost promjenjive jalove energije upotrebljava se prilikom potreba poboljšanja naponskih prilika kao što su povišen napon uzrokovan niskim opterećenjem u sustavu, gdje se koriste prigušnice paralelno spojene kako bi snizile napon. Dok prilikom velikih opterećenja u sustavu dolazi do pojave niskog napona, kada koristimo kondenzatore paralelno spojene kako bi povisili taj napon.

Upotrebom paralelne kompenzacije osim poboljšanja naponskih prilika u raznim statičnim i dinamičnim stanjima sustava, sustav postiže i veću prijenosnu moć. Način rada paralelnih komponenti opisan je pomoću slike 4.5. i jednadžbe 4-5 i 4-6, na kojoj je prikazan prijenosni sustav koji ima prijenos snage iz jedne naponske razine  $U_1$  na drugu naponsku razinu  $U_2$ .



Slika 4.5. Prijenos energije

Za prikazani sustav vrijede slijedeće jednadžbe:

$$P = \frac{U_1 U_2}{X} \sin \delta \quad (4-5)$$

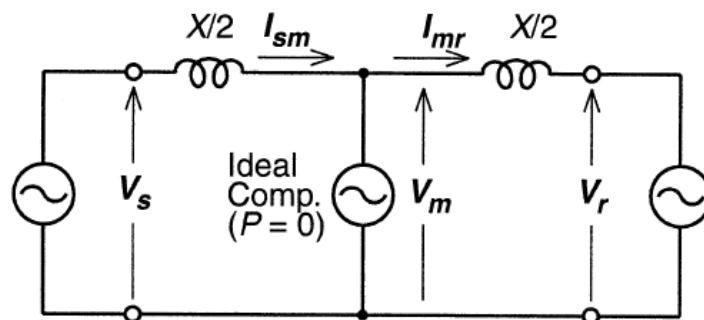
$$Q = \frac{U_2(U_1 \cos \delta - U_2)}{X} \quad (4-6)$$

Izmjenom serijske impedancije, iznosa naponske razine  $U_1$  i  $U_2$  ili kuta između naponskog vektora utječemo izravno na tok energije u elektroenergetskom sustavu. Održavanjem kuta jednakog nuli između dvije naponske razine  $U_1$  i  $U_2$  pomoću jednadžbe (4-5) i (4-6) dobije se jednadžba:

$$P = 0 \quad Q = \frac{U_2(U_1 - U_2)}{X} \quad (4-7)$$

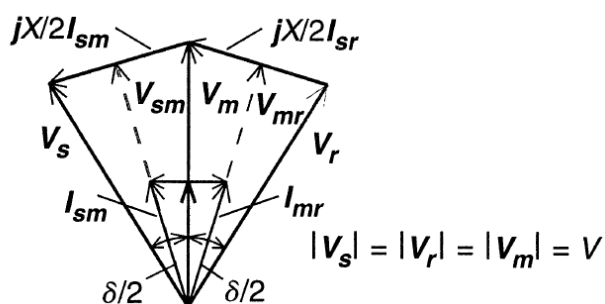
Ako je naponska razina  $U_2$  manja od iznosa naponske razine  $U_1$ , tada je  $Q > 0$  i paralelno spojene komponente imaju induktivni karakter tereta, a ako je naponska razina  $U_2$  veća od naponske razine  $U_1$ , tada je  $Q < 0$  i paralelno spojene komponente imaju kapacitivni karakter tereta. Kako bi se pokrili gubitci u pretvaraču, kut između naponskih razina  $U_1$  i  $U_2$  nije jednak nuli nego ima neku vrijednost razmjernu gubitcima.

Za povećanje prijenosne moći voda potreban je paralelni spoj komponenti, za razliku od serijskog spoja komponenti u paralelnom spoju je vrlo važno gdje se nalazi paralelni spoj u sustavu, te je najbolje mjesto za to u sredini voda kako bi maksimizirali prijenos snage ali ujedno i izbjegli nestabilnost napona koji se javlja u slučaju postavljanja na kraj radijalne mreže. Na primjeru kao na slici 4.6. prikazan je idealiziran paralelni kompenzator koji je prikazan kao izmjenični naponski izvor jednake frekvencije, u fazi s naponom na sredini voda  $V_m$  i jednake amplitude naponu na početku  $V_s$  i kraju voda  $V_r$  ( $V_m = V_s = V_r = V$ ).



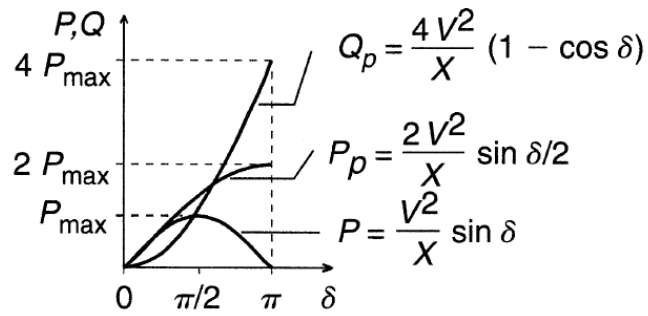
Slika 4.6. Idealni paralelni kompenzator [12]

Postavljanjem kompenzatora na sredinu voda, vod se dijeli na dva segmenta, prvi segment ima impedanciju  $X/2$  i prenosi snagu od početka voda do kompenzatora, drugi segment također ima impedanciju  $X/2$  i prenosi snagu od kompenzatora do kraja voda. Veza između napona i linijskih struja prikazana je faznim dijagramom.



Slika 4.7. Fazni dijagram napona i struja [12]

Veza djelatne snage  $P$ , jalove snage  $Q$  i kuta  $\delta$  za slučaj idealnog paralelnog kompenzatora prikazana je na slici 4.8. Radna snaga  $P_p$  kroz vod ostaje jednaka jer kompenzator injektira samo reaktivnu snagu  $Q_p$  kroz vod.



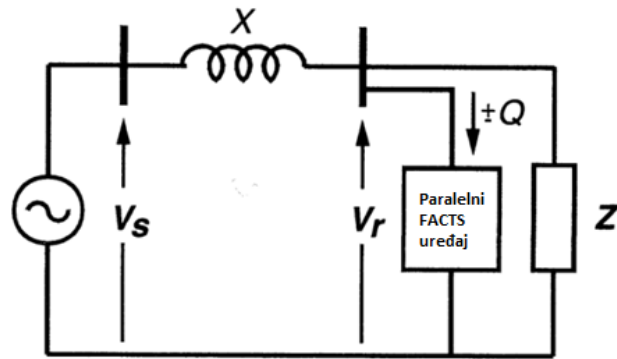
Slika 4.8. Dijagram ovisnosti snaga  $P$  i  $Q$  o kutu  $\delta$  [12]

Vidljivo je kako postavljanjem kompenzatora na sredinu prijenosnog voda postoji mogućnost dvostrukog povećanja prijenosne snage ali uz popratnu potrebu za velikim povećanjem reaktivne snage od strane kompenzatora. Također vidljivo je kako je sredina voda idealno mjesto za postavljanje kompenzatora odnosno kompenzacije iz razloga što je tu pad napona najveći u slučaju kada vod nije kompenziran.

Dijeljenjem voda na dva zasebna segmenta ne uzrokuje nikakvo ograničenje jer imaju jednaku duljinu i impedanciju što ukazuje da imaju i jednaku prijenosnu moć. Kada bi jedan vod bio dulji od drugoga to bi značilo da bi on određivao maksimalnu snagu koju je moguće prenesti. Prijenosni vod može biti podijeljen u više segmenata i između svakog segmenta na jednaku udaljenost postavljen kompenzator, povećanjem broja kompenzatora povećala bi se i prijenosna moć voda. Osim veće prijenosne moći, zbog većeg broja segmenata javljali bi se i manji padovi napona duž cijelog prijenosnog voda. Međutim, takva izvedba je najčešće samo teorijski model prvenstveno zbog skupoće izrade, a i problema kompleksnosti upravljanja sustavom zbog većeg broja kompenzatora koji trebaju ostati u sinkronizmu i imati odgovarajuću brzinu reakcije. Treba istaknuti da se granica naponske stabilnosti smanjuje s induktivnim opterećenjem i povećava s kapacitivnim opterećenjem.

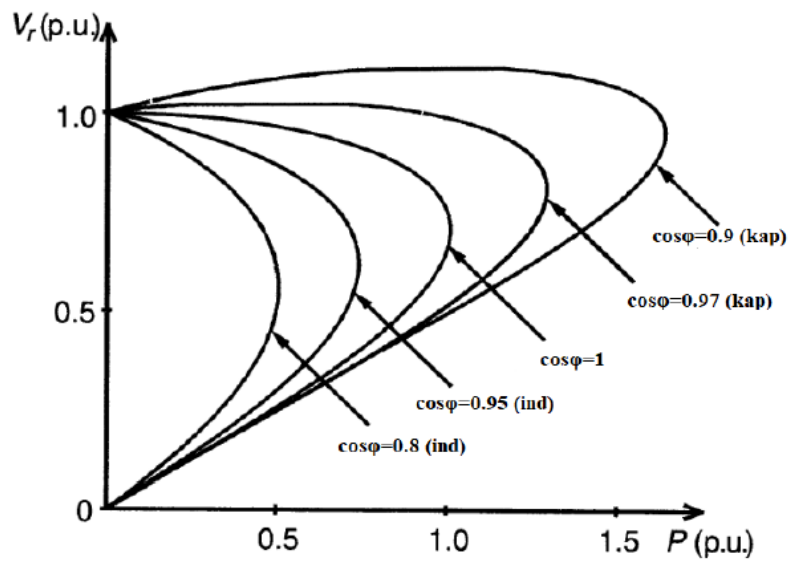
Kod radijalnih izvoda, koji nisu kompenzirani, promjenom snage i  $\cos\varphi$  lako se utječe na iznos napona. Iz tog razloga vrši se kompenzacija radijalnih vodova što je vidljivo na slici 4.9. Zbog smanjenja ograničenosti naponske stabilnosti postavlja se paralelna kompenzacija na kraju radijalnog voda. Osim na kraju radijalnog voda, kompenziranje se odvija i na čvorovima, iz tog razloga što na tim čvorovima nastaju velike promjene opterećenja, ali i zbog očuvanja naponske razine prilikom ispada vodova ili generatora.



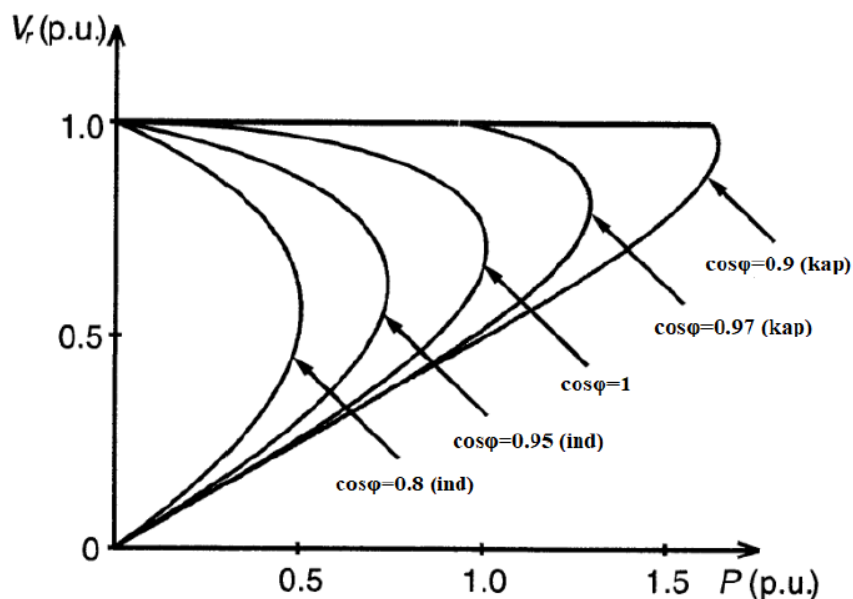


Slika 4.9. Kompenzacija radijalnog voda s paralelnim uređajem [12]

Na slikama 4.10. i 4.11. prikazane su familije krivulja u ovisnosti napona  $V_r$  i snage  $P$  za različit faktor snage  $\cos\varphi$  u slučaju kada radijalni izvod, prikazan na slici 4.10., nema kompenzaciju, te kada ima kompenzaciju, prikazano slikom 4.11.

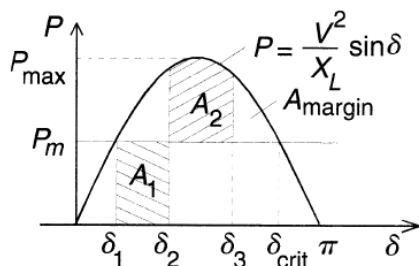


Slika 4.10. Familije krivulja bez kompenzacije [12]

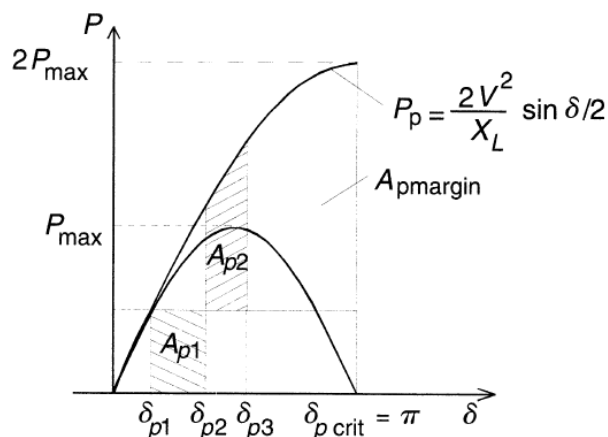


Slika 4.11. Familije krivulja s kompenzacijom [12]

Kada se dogodi ispad jednog generatora u sustavu, u kojem se jedan čvor napaja iz više različitih generatora s međusobno neovisnim prijenosnim vezama, dolazi do pada napona na vodovima zbog povećanog opterećenja uzrokovanog ispadom tog generatora. Kako bi se u što kraćem vremenskom roku vratila naponska stabilnost, a i povećala prijenosna moć bitna je brzina djelovanja paralelnog FACTS uređaja. Kod paralelne kompenzacije je kao i kod serijske kompenzacije vrlo važno maksimalno njihanje kuta rotora, odnosno razlika koja se javlja u površinama ispod krivulja u slučaju sa i bez kompenzacije kao što je prikazano slikama 4.12. i 4.13. Za slučaj idealnog paralelnog kompenzatora postoji samo kompenzacija jalove energije. Idealni paralelni kompenzator ne vrši razmjenu radne snage, što govori da su fazni kut kao i naponska amplituda u korelaciji s kutom njihanja generatora. Kao što je već prije napomenuto da se zbog ekonomskih razloga ne provodi potpuna kompenzacija, tako i u slučaju kao na slici 4.8. gdje se povećala jalova snaga s 2 p.u. na 4 p.u. ne provodi, već se provodi znatno manja kompenzacija od maksimalne. Idealni kompenzatora možemo promatrati kao realni kompenzator dok god je jalova snaga koja je potrebna za kompenzaciju manjeg iznosa od jalove snage koja je nazivna na realnom kompenzatoru. Za slučaj kada je ta vrijednost veća od nazive, kompenzator će se ponašati kao reaktivna impedancija konstantnog iznosa ili kao reaktivni strujni izvor, također konstantnog iznosa. Povećanje prijenosne moći se može izvršiti samo ako paralelni uređaj prilikom svih prijelaznih pojava uspostavi sinkronizam u što kraćem vremenskom razdoblju.



Slika 4.12.  $P(\delta)$  krivulja bez kompenziranja [12]



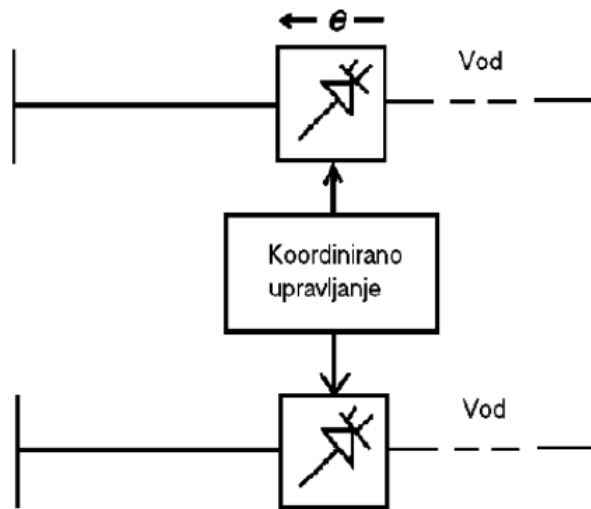
Slika 4.13.  $P(\delta)$  krivulja s kompenziranjem [12]

Paralelno spojeni uređaji razvili su se u:

- Statičke sinkrone kompenzatore (STATCOM),
- Statičke sinkrone generatore (SSG),
- Statičke var kompenzatore (SVC),
- Tiristorski upravljive prigušnice (TCR),
- Tiristorski uklopive prigušnice (TSR),
- Tiristorski uklopive kondenzatore (TSC),
- Statičke var generatore (SVG) i
- Tiristorski upravljive kočione otpore (TCBR)

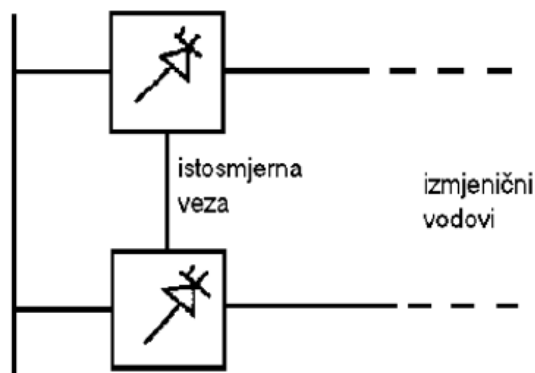
### 4.3. Serijsko-serijske spojene komponente

Serijsko-serijski spoj komponenti ima mogućnost dvije izvedbe načina spajanja. Pri prvom načinu radi se o više serijskih komponenti koje su koordinirano upravljane na sustavu koji ima više vodova. Za koordinaciju se koristi samo jedan kontroler koji upravlja svim kompenzatorima. Primjer s takvim odvojenim načinom serijsko-serijske kombinacije prikazan slikom 4.14.



Slika 4.14. Serijsko-serijska odvojeno upravljana kombinacija komponenti [2]

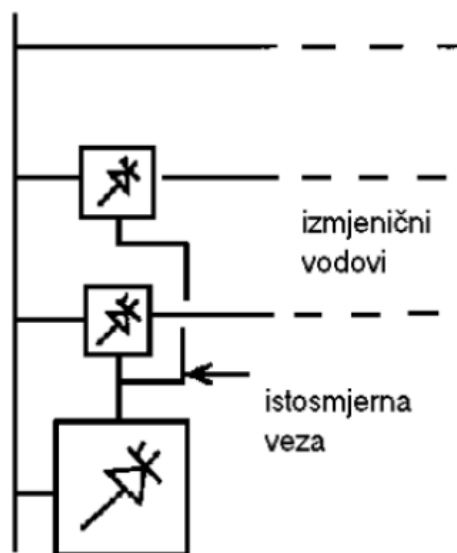
Kod drugog načina radi se o obliku objedinjene komponente, gdje se serijska kompenzacija jalove snage na svakomvodu vrši neovisno. Iako između njih postoji istosmjerna veza koja služi prijenosu djelatne snage. Primjer jedne takve serijsko-serijske objedinjene komponente prikazan je na slici 4.15. Praktičan primjer takvog uređaja je regulator toka snage između vodova IPFC, s kojim se dovodi ravnoteža između tokova djelatnih i jalovih snaga u vodovima čime se postiže maksimalna prijenosna iskoristivost u sustavu. Regulator toka snage između vodova bit će detaljnije razrađen u narednim poglavljima.



Slika 4.15. Serijsko-serijska objedinjena komponenta s istosmjernom vezom [2]

#### 4.4. Serijsko-paralelne spojene komponente

Serijsko-paralelne komponente imaju jednak oblik poput serijsko-serijskih komponenti odnosno kombinaciju spoja kada su razdvojene paralelne i serijske komponente koje su koordinirano upravljane ali i drugi način spajanja kada čine objedinjeni regulator toka snage. Drugi način spajanja također ima istosmjernu vezu koja povezuje serijski i poprečni uređaj, a pomoću njega vrši se transakcija djelatne snage. Serijsko-paralelni uređaji injektiraju napon u seriji s vodovima zahvaljujući serijskom dijelu uređaja, dok je paralelni dio uređaja odgovoran za injektiranje struje u sustavu. Postoji izvedba uređaja kada se pojavi zahtjev da svaki vod ima potrebu za serijskom komponentom kao na slici 4.16. tada se može upotrijebiti samo jedan paralelni kompenzator povezan istosmjernom vezom sa serijskim komponentama



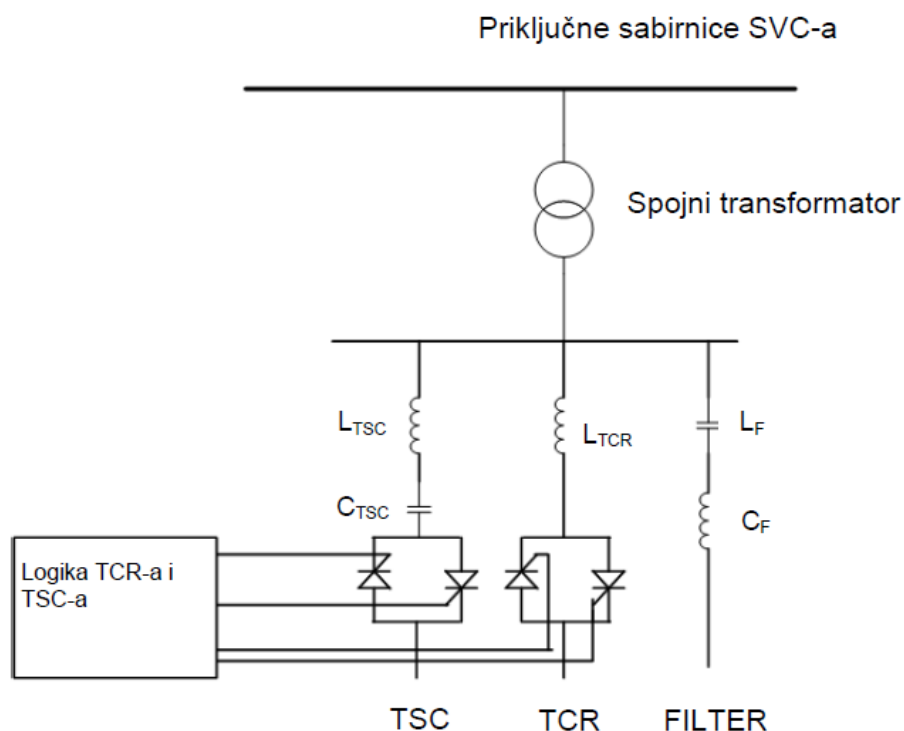
Slika 4.16 Izvedba serijsko-paralelnog uređaja gdje svaki vod ima zasebnu serijsku komponentu [2]

Serijsko-paralelni uređaji su vrlo dobra kombinacija jer serijski dio uređaja regulira napon na vodu a time i tokove snaga, a paralelni dio uređaja utječe na napon u čvoru injektiranjem struje. Takav način zahtjeva da je serijski uređaj višestruko veće snage u odnosu na paralelni uređaj. Serijsko-paralelni uređaji pružaju najbolja svojstva od svakog pojedinog kompenzatora i time postižu odgovarajuću naponsku sliku ali i odgovarajuću regulaciju tokova snaga. Upotreba ovakvih uređaja daje povoljne ekonomsko rješenje.

## 5. PRIKAZ POJEDINIH TEHNOLOGIJA FACTS UREĐAJA

### 5.1 Statički var kompenzator

Generalno, statički VAR kompenzator je uređaj koji služi za reguliranje jalove snage u EES, pri tome da postoji mogućost mijenjanja proizvodnje jalove snage u širem opsegu. To je uređaj koji troši ili proizvodi induktivnu ili kapacitivnu jalovu snagu, te tako održava napon unutar potrebitih granica, nevezano na stanje pogona. Statički VAR kompenzator sastoji se nekoliko raznih uređaja, koji su tiristorski su upravljivi, a najznačajniji su tiristorsko upravljive prigušnice (TCR) i tiristorsko uklopivi kondenzator (TSC), a sve kako bi se postigla brza i kontinuirana regulacija. Svrha tiristorsko upravljive prigušnice je to što služi za pohranjivanje viška jalove snage, dok svrha tiristorsko uklopihog kondenzatora je proizvodnja jalove snage kada je javi potreba za proizvodnjom jalove energije. Razlika između statičkog VAR kompenzatora i klasičnog kompenzatora je to što statički VAR kompenzator ima skokovitu regulaciju. Energetska elektronika je osnova takvog uređaja koji su prilično osjetljiv poluvodički prekidač, kao što je MOSFET tranzistor, IGBT tranzistor, SCT tiristor, GTO tiristor i MCT tiristor. [13]



Slika 5.1. Statički VAR kompenzator s dodanim filtrom [13]

Na slici 5.1. prikazan je spoj statičkog VAR kompenzatora izvedenog pomoću TSC-a i TCR-a. Spajanje na sabirnicu izvedeno je pomoću spojnog transformatora, razlog takvog spajanja

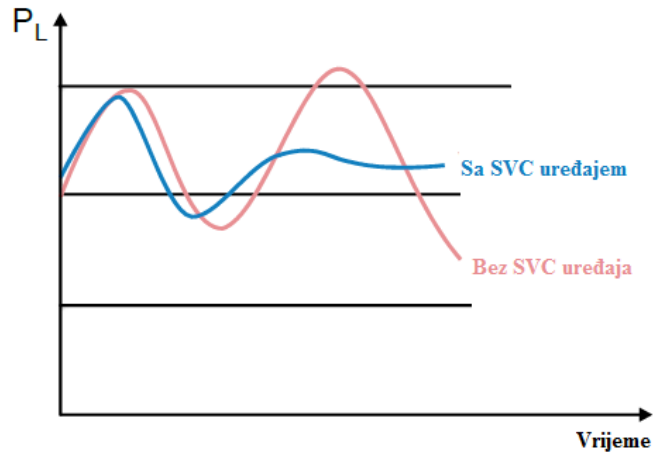
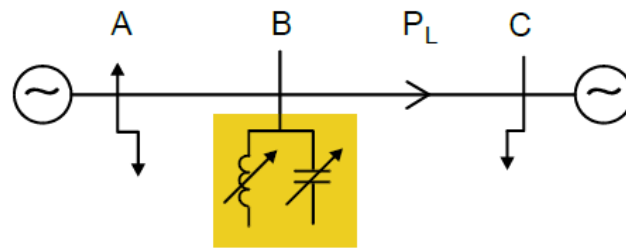
je osjetljivost poluvodičkih komponenti na naponska ograničenja. Dodavanjem filtera izolira se osnovna frekvencija jalove energije. Općenito, većina FACTS uređaja ima dodatan filter, kako bi se izbjegle frekvencije viših harmonika u sustavu. Statički VAR kompenzator ima filter koji većinom filtrira 3., 5. i 7. red harmonika, dok ostale harmonike zanemaruje iz razloga što imaju beznačajan utjecaj na valne oblike napona i struja u čvorištima gdje su i priključeni. Kombiniranjem TSC-a i TCR-a, postiže se velika fleksibilnost kontrole rada, smanjuje se injektiranje struja viših nepoželjnih harmonika, te podobnije karakteristike SVC uređaja u slučaju kvara. Zbog svoje pouzdanosti SVC uređaji gostovo su istisnuli upotrebu sinkronih kompenzatora. Cijena SVC uređaja uvelike ovisi o njegovim karakteristikama odnosno broju elemenata od kojih je sačinjen, jer što ih je više, veći je i opseg funkcija.

### **5.1.1 Princip rada**

Funkcioniranje se odvija dovođenjem upravljačkog signala na tiristore sa priključnih sabirnica pomoću transformatora. Uključivanje tiristorski uklopivog kondenzatora odvija se pomoću dva tiristorska ventila na način da se dovede upravljački signal na upravljačke elektrode tiristora, dok se isključivanje odvija prekidanjem dovoda upravljačkog signala pomoću regulatora odnosno logike upravljačkih elemenata i kada se vrijednosti struje koje teku kroz tiristore svedu ispod iznosa struje koja ih drži.

Statički VAR kompenzator poboljšava na nekoliko načina karakteristiku prijenosa i distribucije. Kada se SVC uređaj spoji u jednu ili više točaka u sustavu, može doći do povećanja prijenosne moći sustava odnosno smanjenja gubitaka, uz održavanje kontinuiranog naponskog profila, može doći do poboljšanja dinamičke stabilnosti sustava te naposljetku moguće je smanjenje oscilacija radne snage.

Slika 5.2. prikazuje kako SVC uređaj spajanjem na mrežu vidljivo smanjuje oscilacije radne snage, dok bez njega oscilacije rastu.



Slika 5.2. Utjecaj SVC uređaja na oscilaciju radne snage [14]

Reaktivnu snagu  $Q_{SVC}$  injektiranu od strane Statičkog VAR kompenzatora moguće je regulirati uz pomoć kuta paljenja  $\alpha$ . Kut  $\alpha$  ima raspon od  $180^\circ$  do  $90^\circ$  kao što je i prikazano formulom 5-1. [14]:

$$Q_{SVC} = \frac{U^2}{X_C} - U^2 * B_{SVC} * (\alpha) \quad (5-1)$$

Gdje su:

$U$  – napon na priključnoj točki,

$X_C$  – reaktancija kondenzatora,

$B_{SVC}$  – promjenjiva susceptancija.

$B_{SVC}$  može biti izražena kao:

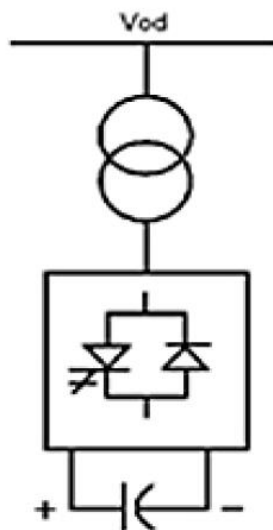
$$B_{SVC} = \frac{2 * \pi - \alpha + \sin(2\alpha)}{\pi * X_L} \quad (5-2)$$

gdje je  $X_L$  induktivna reaktancija.



## 5.2 Statički sinkroni kompenzator - STATCOM

STATCOM ili SSC je paralelno povezan FACTS uređaj koji služi za kompenziranje reaktivne snage. Ima mogućnost generiranja i apsorpiranja jalove snage ovisno o zahtjevima mreže, također mijenja izlazne parametre pri specifičnim zahtjevima za upravljanje u elektroenergetskom sustavu. Uređaj ima mogućnost reguliranja kapacitivne i induktivne izlazne struje neovisno o naponskom iznosu. Smatra se da je STATCOM upravljiv reaktivan izvor. Sadrži svojstvo održavanja naponske razine generiranjem i apsorpiranjem jalove energije na čvorištu ali bez zahtjeva za velikim prigušnicama ili velikim kapacitetima kondenzatora. Primjer STATCOM-a pokazan je slikom 5.3.



Slika 5.3 STATCOM uređaj [2]

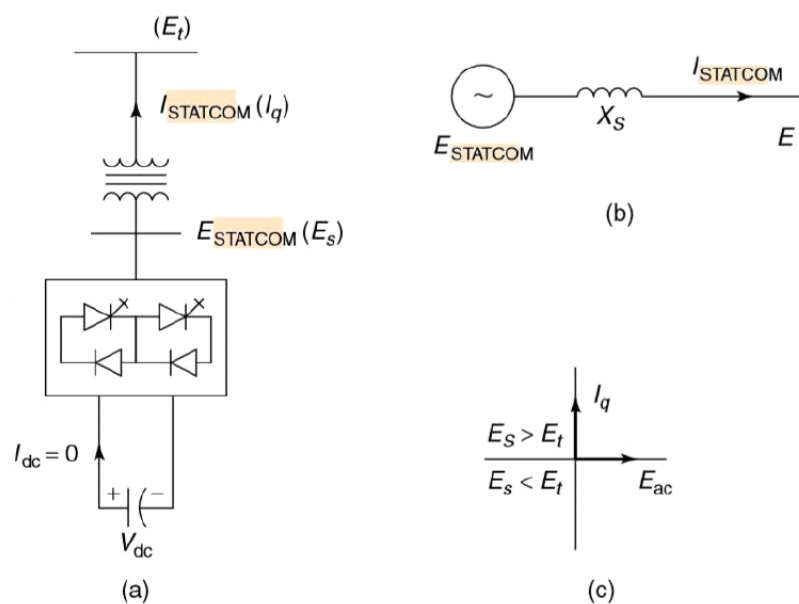
STATCOM je pretvarač naponskog izvora koji kod ulaznog istosmjernog napona generira izlaznu skupinu trofaznih napona. Izlazni trofazni naponi su u fazama s izmjeničnim naponom sustava. Kondenzator ima funkciju da osigura istosmjerni napon. STATCOM poboljšava karakteristike naponskih sustava sljedećih područja:

- Dinamičkog upravljanja napona u prijenosu i distribuciji,
- Prigušivanju snage u prijenosu,
- Tranzijentne stabilnosti,
- Regulacije napona,
- Regulacija jalove ali i po potrebi radne snage na vodovima.

STATCOM može biti prikazan kao idealni sinkroni stroj koji proizvodi tri sinusna napona pri osnovnoj frekvenciji, koji kontrolira amplitudu i fazni kut. Inercija kod takvog idealnog stroja ne postoji, skoro ima trenutnu reakciju, impedancija sustava ima minimalne promijene, a kao što je ranije spomenuto generira kapacitivnu i induktivnu snagu. Pružanjem trenutačne kontrole pridonosi se povećanju kapaciteta prijenosnog napona, a time se postiže veća fleksibilnost i pouzdanost sustava.

### 5.2.1 Princip rada

Princip rada temelji se na činjenici da je STATCOM reaktivni izvor koji ima mogućnost kontrole i regulacije. On ostvaruje proizvodnju i potrošnju reaktivne snage zahvaljujući elektroničkoj obradi valnih oblika napona i struje u naponskom pretvaraču VSC. Način napajanja prikazan je na slici 5.4. (a), gdje je vidljiva konekcija VSC i mrežne sabirnice pomoću magnetske veze. Slika 5.4. (b) prikazuje STATCOM kao podesivi izvor napona iza reaktancije, što ukazuje na činjenicu da za generiranje i apsorpiranje jalove energije nema potrebe za kondenzatorom i prigušnicom, što uređaj čini kompaktnijim i tišim. Izmjena jalove snage naponskog pretvarača i izmjenične mreže kontrolira se promjenom izlazne amplitude trofaznog napona  $E_s$ , što je i vidljivo na slici 5.4. (c). Kada dođe do povećanja izlazne amplitude napona preko iznosa napona sabirnice  $E_t$ , u tom trenutku dolazi do prolaska struje kroz reaktanciju pretvarača sve do izmjenične mreže. Tada pretvarač proizvodi potrebnu jalovu snagu u sustavu. Kada se izlazna amplituda napona smanji na vrijednost ispod vrijednosti napona na sabirnici, dolazi do prolaska struje iz izmjeničnog sustava do pretvarača koji tada apsorpira jalovu snagu iz sustava. [15]



Slika 5.4. STATCOM dijagrami: (a) strujni krug, (b) podesivi izvor, (c) izmjena snage [15]

U trenutku kada se izlazni napon izjednači s izmjeničnim naponom sustava, tada STATCOM ulazi u fazu mirovanja odnosno nema više izmjene jalove snage i ona postaje nula. Upravljanje izmjenom realne snage između izmjenjivača i naponskog izmjeničnog sustava odvija se na sličan način kao i kontrola upravljanja nad faznim pomakom između napona na izlazu iz pretvarača i napona u sustavu. Odnosno, pretvarač isporučuje realnu snagu izmjeničnom sustavu iz vlastitog DC spremnika energije. Po potrebi postoji i mogućnost apsorpcije realne snage iz izmjeničnog sustava za istosmjerni sustav ako se dogodi kašnjenje za naponom izmjeničnog sustava. Pretvarački mehanizam koji služi za generiranje ili apsorpiranje jalove snage može se poimati kao odnos koji postoji između snaga koje ulaze i izlaze iz pretvornika. Izravna poveznica između istosmjernog ulaznog i izmjeničnog izlaznog kruga su prekidači pretvarača. Iz tog razloga neto trenutnu snagu izlaznih stezaljki potrebno je održavati na jednakoj razini kako i neto trenutnu snagu ulaznih stezaljki.

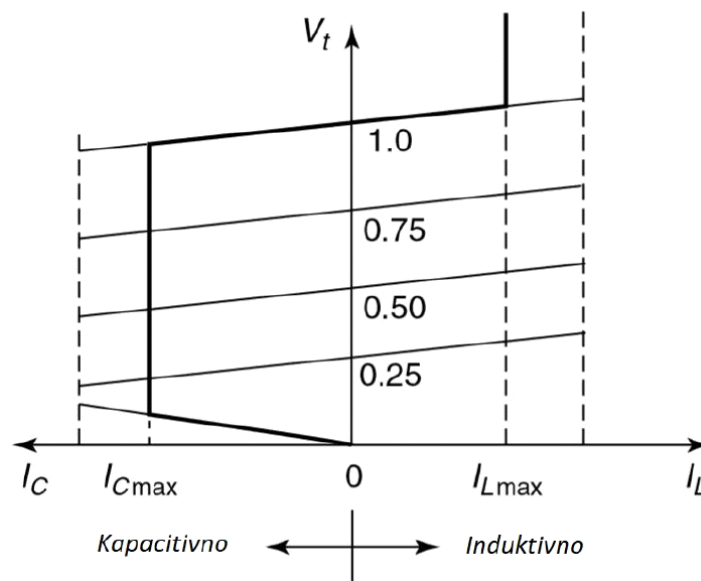
Pod pretpostavkom da pretvarač služi za proizvodnju reaktivne snage, za taj slučaj stvarna snaga proizvedena od strane DC izvora na ulazu pretvarača treba biti nula. Reaktivna snaga pri nultoj frekvenciji (DC) definirana je kao nula, DC izvor struje ne pruža nikakvu ulogu pri proizvodnji reaktivne snage na izlazu pretvarača jer ni ne predaje reaktivnu snagu na ulazu pretvornika. Odnosno, pretvarač služi samo kao poveznica trima izlaznim stezaljkama za prolazak izlazne struje kroz njih. Međutim, djelatna snaga na stezaljkama izmjeničnog pretvarača izmijenjena s izmjeničnim sustavom mora biti isporučena ili apsorpirana od strane DC stezaljki DC kondenzatora.

Iako prekidači pretvarača iznutra generiraju jalovu snagu, nužno je da DC kondenzator ima i dalje spoj s ulaznim stezaljkama pretvornika. Osiguranje strujnog kruga prohodnim je osnovna potreba za kondenzatorom. Veličine kondenzatora je određena na način da DC napon ostane konstantan kako bi se spriječile oscilacije istosmjerne struje. VSC-izlazni napon je u obliku stubišta, u koji se uvlači glatka sinusoidna struja iz izmjeničnog sustava, što rezultira malim promjenama u izlaznoj snazi pretvarača. Međutim, da se ne krši trenutna ograničenost ravnotežne snage na njegovom ulaznom i izlaznom priključku, pretvarač mora crpiti promjenjivu struju iz svog istosmjernog izvora. Ovisno o konfiguraciji pretvarača koji se koristi, moguće je odrediti najmanji kapacitet potreban za ispunjenje zahtjeva sustava, kao što su istosmjerni napon i potrebna nazivna jalova u izmjeničnom sustavu. Naponski pretvarač ima jednaku mogućnost nazivne struje bez obzira radi li s kapacitivnom ili induktivnom strujom. DC kondenzator se koristi kao pomoć pri kontroli istosmjernog napona koji je potreban pri radu VSC-a.

### 5.2.2 Karakteristika V-I

STATCOM ima mogućnost isporuke i kapacitivne i induktivne kompenzacije, te je sposoban neovisno kontrolirati vlastitu izlaznu struju preko nazivnog maksimalnog kapaciteta ili induktiviteta neovisno na količinu iznosa napona izmjeničnog sustava. Klasična V-I karakteristika STATCOM uređaja vidljiva je na slici 5.5. Odnosno, STATCOM ima mogućnost pružanja potpune kapacitivno-induktivne snage za bilo koju naponsku vrijednost u sustavu - čak i do 0.15 p.u.

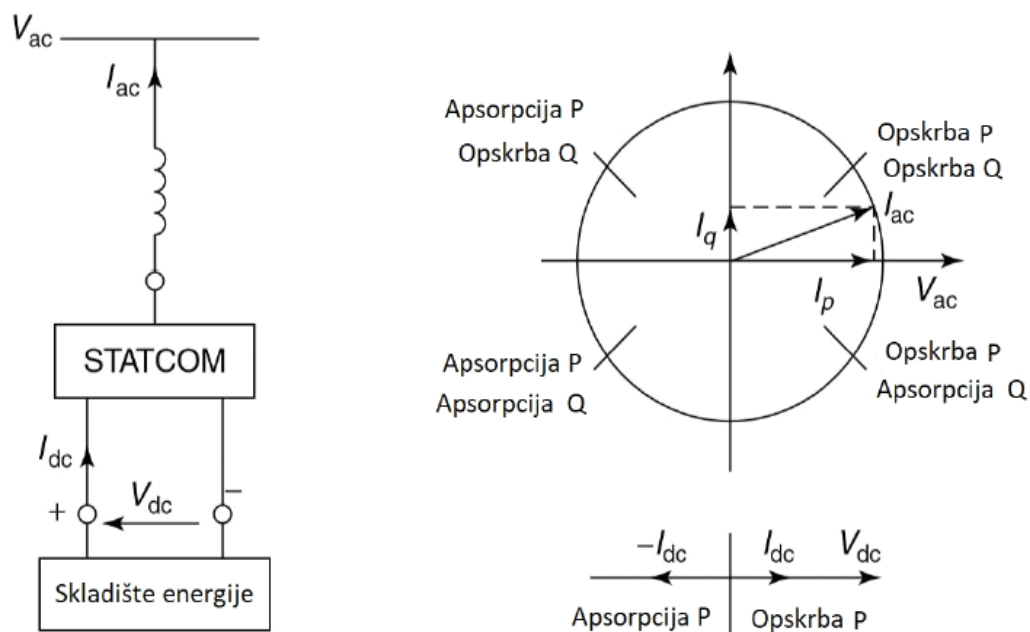
Karakteristika STATCOM uređaja pruža uvid u još jednu prednost ove tehnologije, a to je da je ona ima sposobnost pružanja potpune proizvodnje kapacitivne snage neovisno o naponskoj razini sustava (izlaz konstantne struje pri nižim naponima). Ova sposobnost je značajna za situacije u kojima je STATCOM potreban kao podrška naponu sustava tijekom vremena kvara te nakon kvara gdje bi u suprotnom naponski pad bio ograničavajući faktor. [15]



Slika 5.5. V-I karakteristika STATCOM uređaja [15]

Pri praktičnom korištenju poluvodičkih sklopki pretvarača javljaju se gubitci, stoga se akumulirana energija DC kondenzatora upotrebljava za pokrivanje unutarnjih gubitaka pretvarača, dok se napon na DC kondenzatoru smanjuje. Međutim, koristeći STATCOM za proizvodnju reaktivne snage, sam pretvarač ima mogućnost održavanja napunjenosti kondenzatora. Taj zadatak moguće je ostvariti na način da napon na izlazu iz pretvarača zaostaje za izmjeničnim naponom

sustava, obično za mali kut od  $0.1^\circ$  do  $0.2^\circ$ . Pomoću toga pretvarač ima mogućnost apsorpcije manje količine radne snage iz izmjeničnog sustava kako bi zadovoljio svoje vlastite gubitke i održao naponsku razinu kondenzatora na željenoj vrijednosti. Pomoću istog mehanizma moguće je povećavati ili smanjivati kondenzatorski napon, a na taj način i vrijednost amplitude izlaznog napona na pretvaraču za kontrolu generiranja ili apsorpiranja reaktivne snage. Razmjena snaga jalove i radne između izmjeničnog sustava i STATCOM uređaja može se koordinirati neovisno jedna o drugoj. Bilo koju kombinaciju generiranja ili apsorpiranja radne i jalove snage moguće je postići ako je STATCOM uređaju dodan uređaj za pohranjivanje energije odgovarajućeg kapaciteta, kao što je prikazano slikom 5.6. Pomoću te sposobnosti moguće je izvoditi iznimno efikasne strategije upravljanja jalovom i radnom izlaznom snagom, kako bi se povećala tranzijentna i dinamička stabilnost sustava.



Slika 5.6. Prikazuje izmjenu snage između STATCOM-a i izmjeničnog sustava [15]

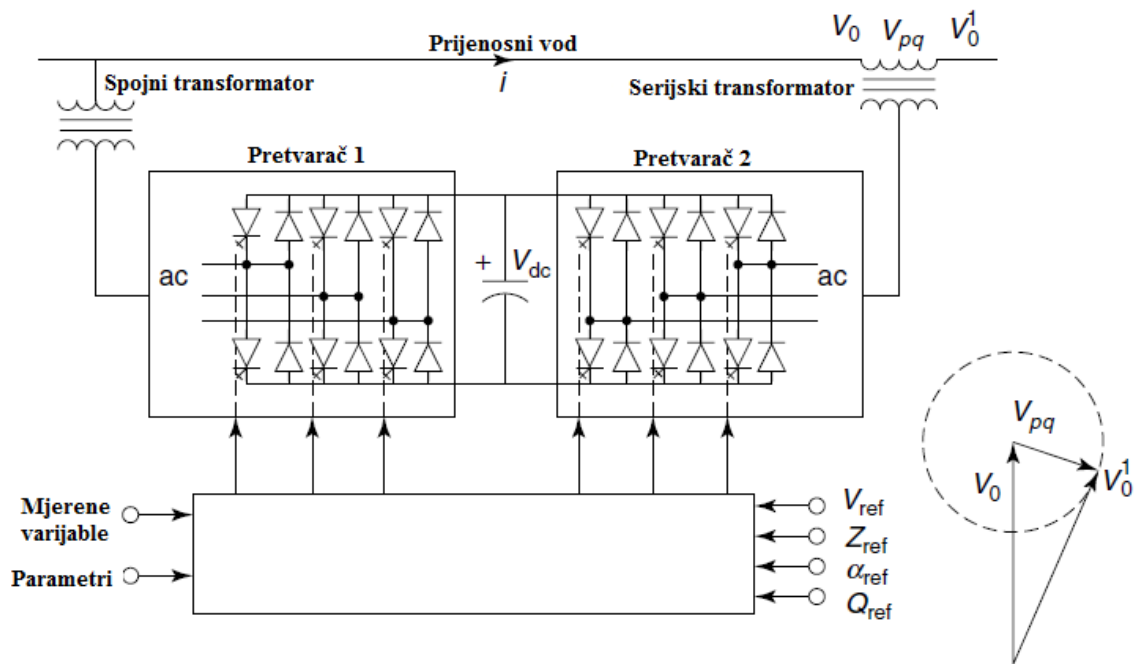
### 5.3 Unificiran regulator protoka snaga – UPFC

Unificirani regulator protoka snage (UPFC) najsvestraniji je FACTS regulator za regulaciju napona i struje u dalekovodu. Sastoji se od dva pretvarača napona (VSC), jedan je spojen paralelno dok je drugi spojen serijski. UPFC je osmišljen za kontrolu u stvarnom vremenu i dinamičku kompenzaciju izmjeničnih sustava, pruža višenamjensku fleksibilnost pri rješavanju problema s

kojima se suočavaju prijenos i distribucija. U okviru tradicionalnih koncepata za prijenos energije, UPFC je u mogućnosti grupno ili pojedinačno kontrolirati sve parametre koji utječu na prijenos snage i dalekovodima, kako što su napon, impedancija ili fazni kut. Ova jedinstvena sposobnost označena je i u samom imenu uređaja pod pridjevom "ujedinjeni". Neovisno može kontrolirati i radnu i jalovu snagu u sustavu. Kao što je u prethodnim poglavljima prikazano kontrola radne snage povezana je s promjenom jalove snage, odnosno povećani protok radne snage rezultira povećanjem jalove snage. [4]

### 5.3.1 Princip rada

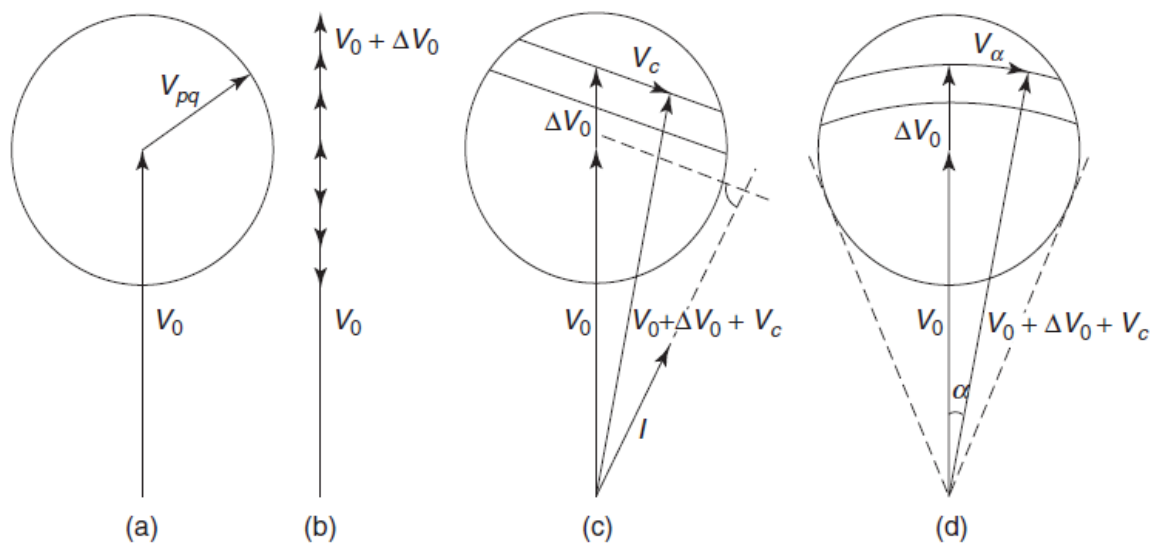
Na slici 5.7. prikazano je na koji način je uređaj UPFC konfiguriran, te da se sastoji od dva VSC-a spojena na zajedničku DC sabirnicu. Jedan VSC pretvarač ima paralelni spoj s vodom preko spojnog transformatora, dok je drugi VSC pretvarač spojen serijski s prijenosnim vodom pomoću „Booster“ serijskog transformatora. Pomoću zajedničkog DC kondenzatora osiguran je DC napon za jedan i drugi pretvarač. Serijski pretvarač vrši kontrolu injektiranja iznosa faznog napona  $V_{pq}$  koji je u serijskom spoju s vodom, koja može varirati od 0 do  $V_{pqmax}$ . Nadalje, kut faznog napona  $V_{pq}$  može se nezavisno mijenjati od  $0^\circ$  do  $360^\circ$ . Pri tom procesu vrši se izmjena radne i jalove snage između serijskog pretvarača i prijenosnog voda. Iako se jalova snaga generira odnosno apsorbira u serijskom pretvaraču, djelatna snaga se generira odnosno apsorbira pomoću uređaja koji ima mogućnost pohrane istosmjerne energije, to jest kondenzatora. Prvi paralelno spojen VSC pretvarač uglavnom služi kao opskrba djelatnom snagom za drugi VSC pretvarač, koju crpi iz prijenosnog voda.



Slika 5.7. Prikaz UPFC uređaja

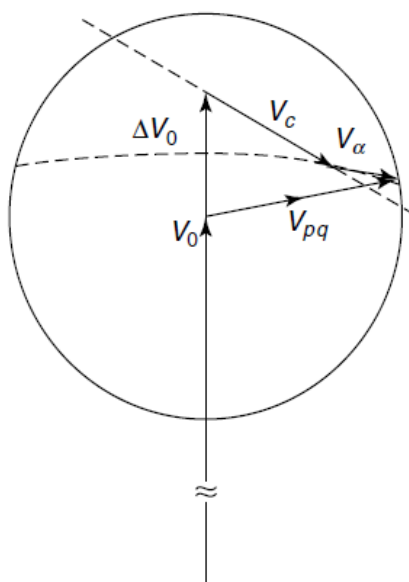
Paralelni pretvarač regulira konstantnu naponsku razinu DC sabirnice. Stoga je neto snaga tako generirana jednaka zbroju gubitaka oba pretvarača i njihovih spojnih transformatora. Povrh toga, paralelni pretvarač djeluje kao STATCOM i neovisno regulira sabirnički napon međusobno spojenih sabirnica generacijom ili apsorpcijom potrebite količine jalove snage.

Slike 5.8. (a) – (d) prikazuju koncept raznovrsnih upravljačkih funkcija kojima se prikazuje upravljanje tokovima snage koristeći UPFC, također se prikazuje zbrajanje fazora napona  $V_{pq}$  i sabirničkog napona  $V_0$ , za kut koji može biti od  $0^\circ$  do  $360^\circ$ . Naponska regulacija se provodi na način da se napon  $V_{pq}$  generira s naponom  $V_0$ , kao što je prikazano na slici 5.8. (b). Kombinacija reguliranja napona i serijske kompenzacije implementirana je na slici 5.8. (c), gdje suma naponske regulacijske komponente  $\Delta V_0$  i napona serijske kompenzacije  $V_C$  koji ima kut kašnjenja za linijskom strujom od  $90^\circ$  jednaka  $V_{pq}$ . na slici 5.8. (d) prikazan je proces faznog pomicanja, napon  $V_{pq}$  koji je generiran pomoću UPFC uređaja rezultat je kombinacije naponski regulirane komponente  $\Delta V_0$  i komponente napona faznog pomaka  $V_\alpha$ . Funkciju  $V_\alpha$  opisuje izmjeni fazni kut naponskog reguliranog fazora,  $V_0 + \Delta V$ , za kut  $\alpha$ .



Slika 5.8. Fazorski dijagrami gdje su prikazani: (a) injektiranje serijskog napona, (b) naponska regulacija, (c) regulacija napona na sabirnici i regulacija linijske impedancije, (d) naponska regulacija i regulacija faznog kuta [15]

Dok slika 5.9. prikazuje objedinjenje svih prethodno prikazanih funkcija upravljanja tokovima snage.



Slika 5.9. Fazorski dijagram koji prikazuje funkcije upravljanja tokom snage [15]

Upravljačka jedinica UPFC uređaja ima mogućnost odabira jedne od tri funkcije za provođenje, ovisno o zahtjevima koji se nameću u sustavu.



UPFC uređaj vrši kontrolu nad ograničenjima sljedećih varijabli:

- Serijskom injektiranom naponu,
- Linijskoj struji kroz pretvarač,
- Struji pretvarača,
- Minimalnom linijskom naponu UPFC-a,
- Maksimalnom linijskom naponu UPFC-a,

### 5.3.2 Radna ograničenja

Pri planiranju upravljanja UPFC-om postoji šest osnovnih ograničenja koja moraju biti zadovoljena. To su:

- Gornja granica struje paralelnog pretvarača,

$$|I_C| < I_{C \max}, \quad (5-3)$$

- Gornja granica visine napona koju injektira paralelni pretvarač,
- Gornja granica visine napona koju injektira serijski pretvarač

$$|V_C| < V_{C \max}, \quad (5-4)$$

- Gornja granica struje serijskog pretvarača,
- Maksimalna i minimalna ograničenja napona na prijenosnoj strani

$$V_{L \min} \leq |V_L| \leq V_{L \max}, \quad (5-5)$$

- Gornja granica vrijednosti prijenosa snage ( $P_{DC}$ ) kod istosmjerne veze.

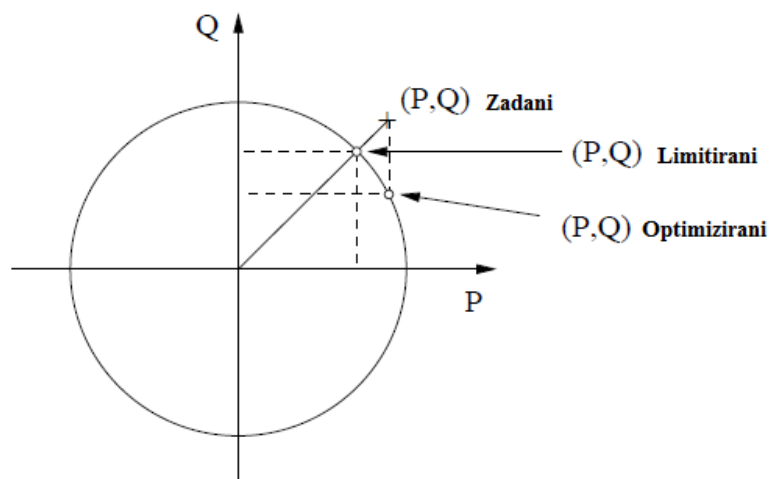
Naponska ograničenja za napone koje injektiraju paralelni i serijski pretvarač ne ovise samo o naponskim vrijednostima pretvarača (i spojnih transformatora), već ovise i o veličini istosmjernog napona. To podrazumijeva da  $V_{C \max}$  (za serijski pretvarač) nije konstantan, već varira s radnim uvjetima. Općenito, kad god je  $|V_C| < V_{C \max}$ , fazni kut napona ( $\beta$ ) može varirati  $360^\circ$  (u sva 4 kvadranta). [4]

U automatskom načinu upravljanja prijenosom snage kod serijskog pretvarača, moguće je da neki od uvjeta koji određuju  $P$  i  $Q$  budu izvan izvedivog područja kao što je i vidljivo na slici 5.10. U takvim slučajevima ograničenja na  $V_c$  se mogu nametnuti na dva načina:

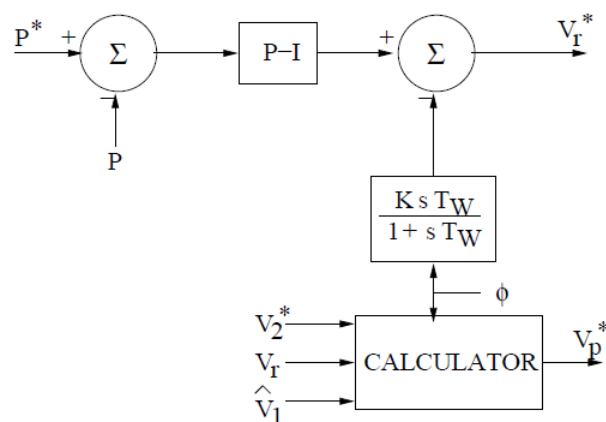
- I radna snaga  $P$  i jalova snaga  $Q$  se smanjuju zadržavajući željeni kut  $\beta$  (injektiranog napona),
- Jalova snaga  $Q$  smanjuje dok djelatna snaga  $P$  ima maksimalnu snagu.

Ova posljednja strategija zahtijeva promjenu u  $\beta$ , dok je količina injektiranog napona na maksimalnoj razini.

Ako se injektirani napon  $V_p$  koristi za regulaciju linijskog napona (ulaza) UPFC-a, a povratni regulator za radnu snagu  $P$  predstavlja referencu  $V_r$ , tada blok dijagram upravljanja serijskim pretvaračem ima izgled kao na slici 5.11.



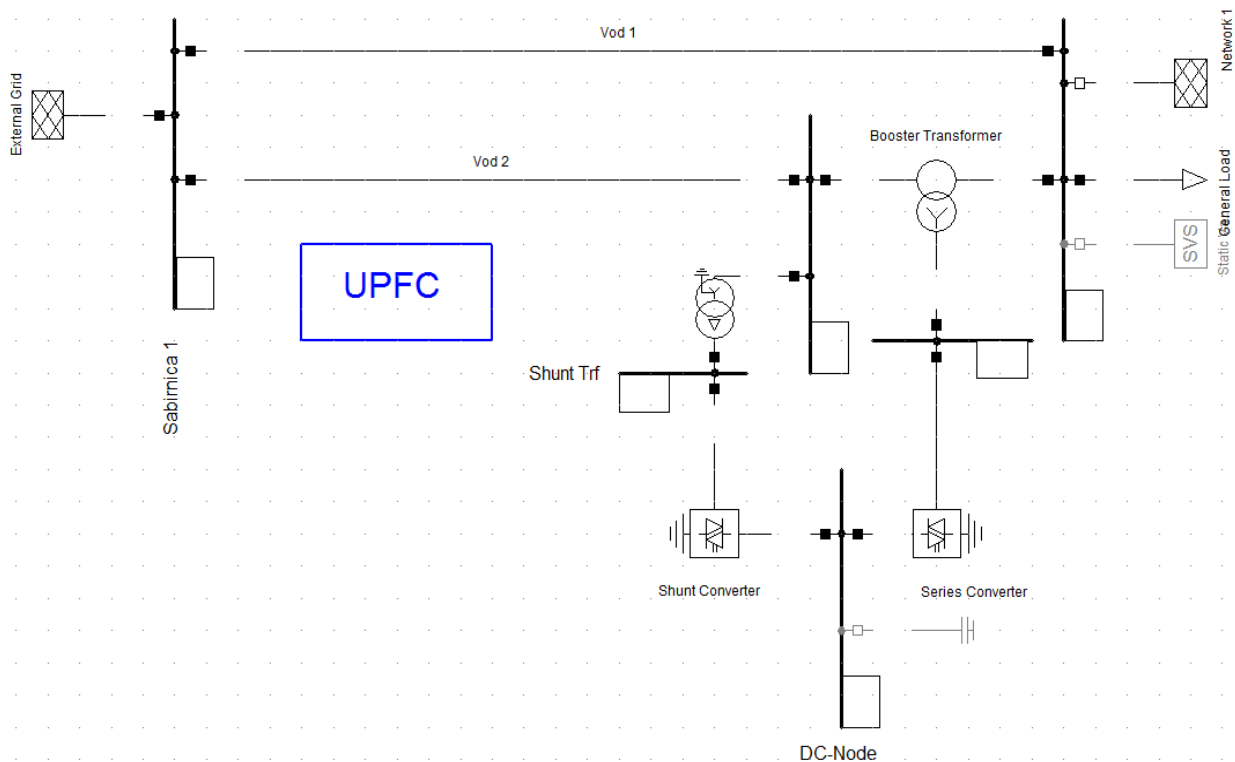
Slika 5.10.  $P$ - $Q$  dijagram [4]



Slika 5.11. Blok dijagram upravljanja serijskim pretvaračem [4]

## 6. EKSPERIMENTALNI DIO RADA

U dosadašnjem dijelu diplomskog rada opisane su razne izvedbe FACTS uređaja, koje se međusobno razlikuju po funkcijama za koje se koriste. U eksperimentalnom dijelu bit će prikazan prijenosni sustav koji ima mogućnost kompenzacije pomoću dva FACTS uređaja. Uređaji korišteni za kompenzaciju su SVC i UPFC. Primjer takvog sustava prikazan je na slici 6.1.



Slika 6.1 Prijenosni sustav u DIgSILENT-u [16]

Program DIgSILENT najčešće funkcionira pomoću iteracije Newton-Raphson metode za proračun toka snage. Newton-Raphson-ova metoda ima prednost nad Gauss-Seidel-ovom metodom jer za proračun toga snage u trofaznoj mreži ima relativno veliku brzinu proračuna rješenja zbog svojstva konvergentnosti.

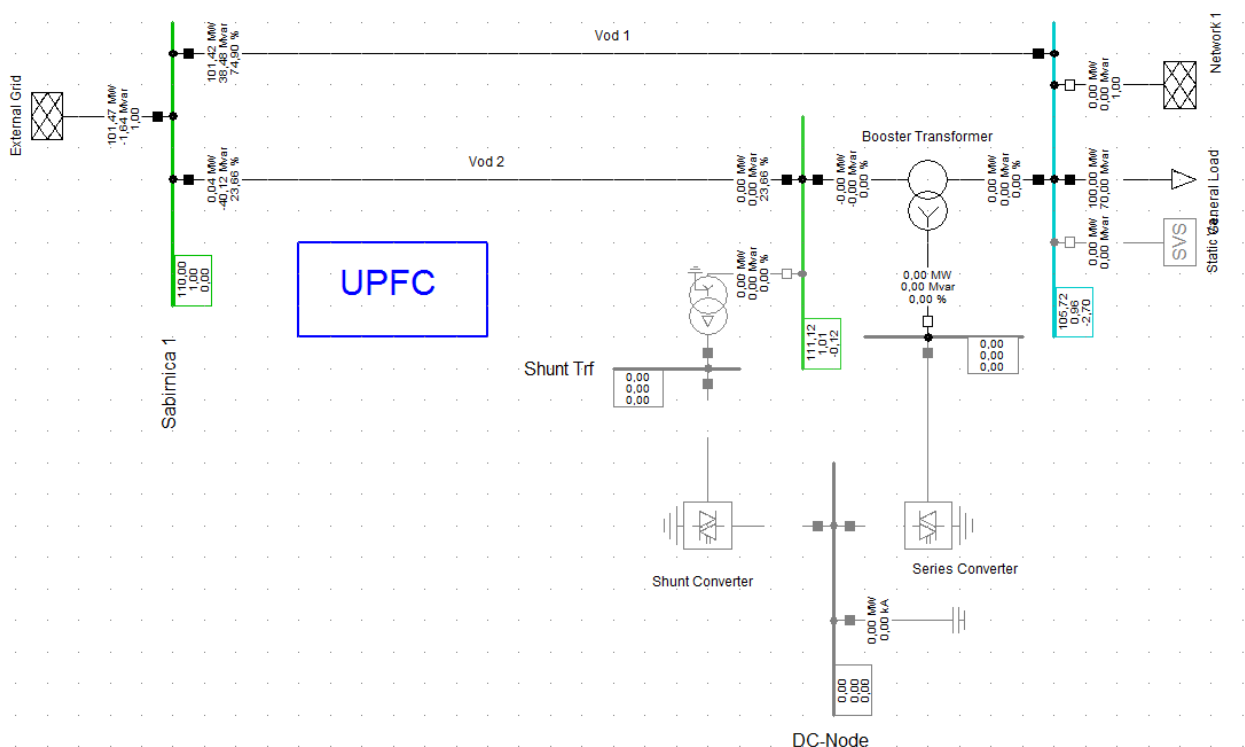
### 6.1. Početno stanje

Za početno stanje uzeta je prijenosna mreža koja ima funkciju prijenosa energije s jedne strane sustava na drugu stranu pomoću voda broj 1 koji se prikazuje pomoću kabela oznake N2XS(FL)2Y 1x800RM/50 64/110kV duljine 50 kilometara koji povezuje dvije sabirnice napona 110kV. Na krajnju sabirnicu spojen je potrošač koji se napaja iz promatranog sustava prikazano kao na slici 6.2. Snaga potrošača se mijenja za različite iznose djelatne i jalove snage, te se na osnovu tih

promjena radne i jalove snage promatraju promjene napona na krajnjoj sabirnici gdje je i najveći utjecaj spojenog potrošača. Početno stanje sustava je stanje u kojem nema kompenzacije i vrijednosti sustava prikazane su tablicom 6.1.

Tablica 6.1 prikazuje vrijednosti nekompenziranog sustava

Snaga potrošača P [MW], Q [Mvar]	Prijenos voda 1	Prijenos voda 2	Napon krajnje sabirnice
P = 50 MW, Q = 35 Mvar	P = 50,3 MW Q = -3 Mvar	P = 0 MW Q = -40 Mvar	U = 0,99 p.u.
P = 100 MW, Q = 70 Mvar	P = 101,4 MW Q = 38,4 Mvar	P = 0 MW Q = -40 Mvar	U = 0,98 p.u.
P = 125 MW, Q = 85Mvar	P = 122,1 MW Q = 57,5 Mvar	P = 0 MW Q = -40 Mvar	U = 0,95 p.u.
P = 150 MW, Q = 105 Mvar	P = 153,5 MW Q = 85,1 Mvar	P = 0 MW Q = -40 Mvar	U = 0,93 p.u.



Slika 6.2 Nekompenzirani sustav za opterećenje P =100 MW i Q = 70 Mvar [16]

## 6.2. Spajanje SVC uređaja

Na nekompenzirani sustav spojen je SVC uređaj, odnosno statički var kompenzator sačinjen od TSC (tiristorski uklopivih kondenzatora) i TCR (tiristorski uklopivih prigušnica). U programu korišten je gotov blok SVS (eng. Static Var System) kako bi se kompenzirala snaga odnosno napon na kompenziranoj sabirnici. Napon je izražen u relativnim jedinicama per unitima, te u apsolutnim vrijednostima. Napon na sabirnicama je u dozvoljenim granicama ako se nalazi unutar raspona od 0,95 p.u. i 1,05 p.u., te su različite vrijednosti naznačene različitim bojama. Ako je sabirnički napon ispod vrijednosti od 1,00 p.u. tada će sabirnica bit naznačena nijansama plave boje, dok ako je vrijednost sabirničkog napona iznad vrijednosti od 1,00 p.u. tada će sabirnica bit naznačena nijansama žute i crvene boje. Vrijednost sabirnice 110 kV odnosno 1,00 p.u. je početna i naznačena je zelenom bojom. Prvi slučaj kompenzacije izvršen je snagom TCR-a od  $Q = 50$  Mvar i TSC-a od 20 kondenzatora snage  $Q = 2$  Mvar. Kompenzirani su slučajevi različitih opterećenja, a rezultati tih slučajeva prikazani su tablicom 6.2.

Tablica 6.2 prikazuje rezultate izvršene kompenzacije pri različitim opterećenjima, snage TCR-a od  $Q = 50$  Mvar i TSC-a od  $Q = 40$  Mvar

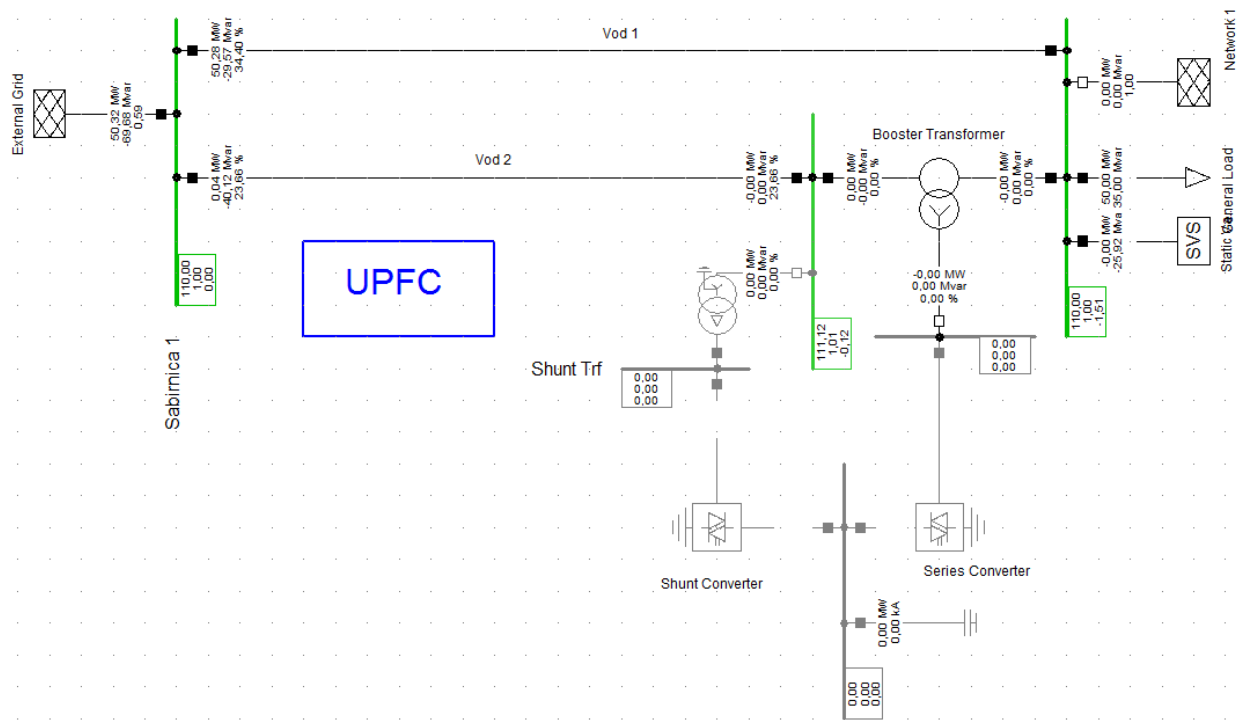
<b>Snaga potrošača P [MW], Q [Mvar]</b>	<b>Napon krajnje sabirnice</b>
P = 50 MW, Q = 35 Mvar	U = 1,00 p.u., 110 kV
P = 100 MW, Q = 70 Mvar	U = 0,98 p.u., 108,02 kV
P = 125 MW, Q = 85Mvar	U = 0,97 p.u., 106,7 kV
P = 150 MW, Q = 105 Mvar	U = 0,95 p.u., 104,98 kV

Drugi slučaj kompenzacije primijenjena je veća snaga SVC uređaja, odnosno snagom TCR-a od  $Q = 70$  Mvar i TSC-a od 30 kondenzatora snage  $Q = 3$  Mvar. Također i u ovom slučaju kompenzacija je provedena za različita opterećenja i dobiveni rezultati prikazani su tablicom 6.3. Vidljivo je kako povećanjem snage uređaja dolazi do većeg kompenzacijskog opsega, u odnosu na slučaj gdje je manja snaga uređaja a opterećenja su ostala ne promjenjena.

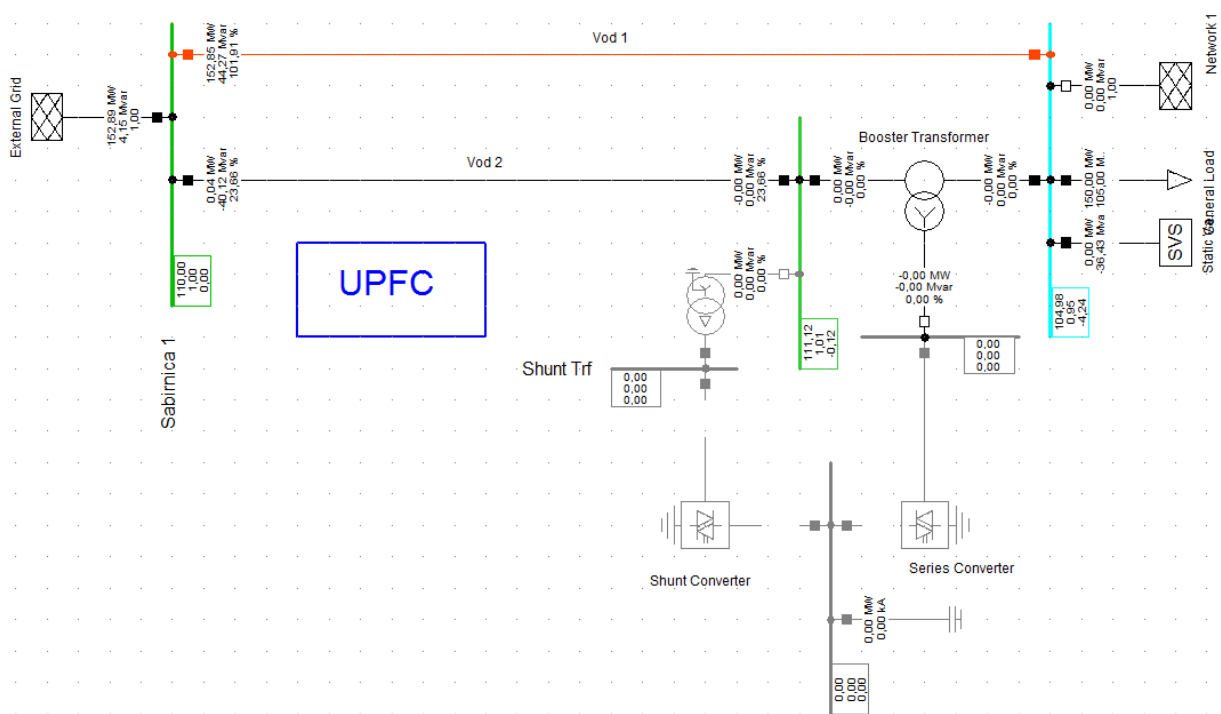
Tablica 6.3 prikazuje rezultate izvršene kompenzacije pri različitim opterećenjima, snage TCR-a od  $Q = 70$  Mvar i TSC-a od  $Q = 90$  Mvar

<b>Snaga potrošača P [MW], Q [Mvar]</b>	<b>Napon krajnje sabirnice</b>
P = 50 MW, Q = 35 Mvar	U = 1,00 p.u., 110 kV
P = 100 MW, Q = 70 Mvar	U = 1,00 p.u., 110 kV
P = 125 MW, Q = 85Mvar	U = 1,00 p.u., 110 kV
P = 150 MW, Q = 105 Mvar	U = 0,98 p.u., 107,99 kV

Na slici 6.3 vidljivo je kako je SVC uređaj u potpunosti kompenzirao napon na sabirnici i on iznosi 1,00 p.u., odnosno snaga SVC-a je i više nego dovoljna da kompenzira opterećenje od  $P = 50$  MW i  $Q = 35$ Mvar. Dok na slici 6.4 prikazano je kako je napon na sabirnici na granici dozvoljenog iznosa koji iznosi 0,95 p.u., razlog tome je povećanje opterećenja na sabirnici u iznosu od  $P = 150$  MW i  $Q = 105$  Mvar. Zaključak toga se može izvući da određena snaga SVC uređaja može kompenzirati do određene vrijednosti opterećenja, nakon te vrijednosti napon sabirnice izlazi iz dozvoljenih vrijednosti.



Slika 6.3 Kompenzacija sustava SVC uređajem za opterećenje  $P = 50 \text{ MW}$  i  $Q = 35 \text{ Mvar}$  [16]

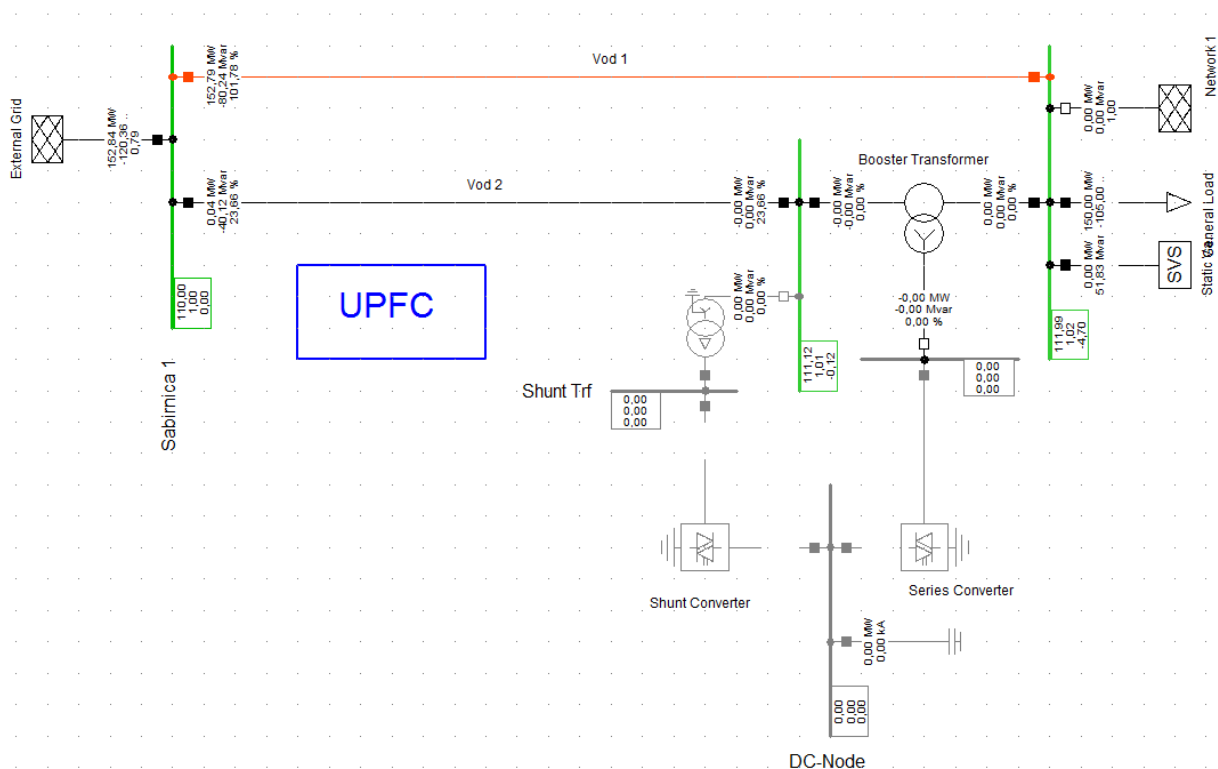


Slika 6.4 Kompenzacija sustava SVC uređajem za opterećenje  $P = 150 \text{ MW}$  i  $Q = 105 \text{ Mvar}$  [16]

Pri promijeni opterećenja iz induktivnog karaktera u kapacitivni karakter dobivaju se vrijednosti prikazani tablicom 6.4. Vidljivo je kako promjenom karaktera napon na sabirnicama se povećava ali je u dozvoljenim granicama.

Tablica 6.4 prikazuje rezultate izvršene kompenzacije pri različitim opterećenjima, snage TCR-a od  $Q = 50$  Mvar i TSC-a od  $Q = 40$  Mvar

Snaga potrošača P [MW], Q [Mvar]	Napon krajnje sabirnice
P = 50 MW, Q = -35 Mvar	U = 1,00 p.u., 110 kV
P = 100 MW, Q = -70 Mvar	U = 1,01 p.u., 110,98 kV
P = 125 MW, Q = -85 Mvar	U = 1,01 p.u., 111 kV
P = 150 MW, Q = -105 Mvar	U = 1,02 p.u., 112 kV



Slika 6.5 Kompenzacija sustava SVC uređajem za opterećenje  $P = 150$  MW i  $Q = -105$  Mvar [16]



### 6.3. Spajanje UPFC uređaja

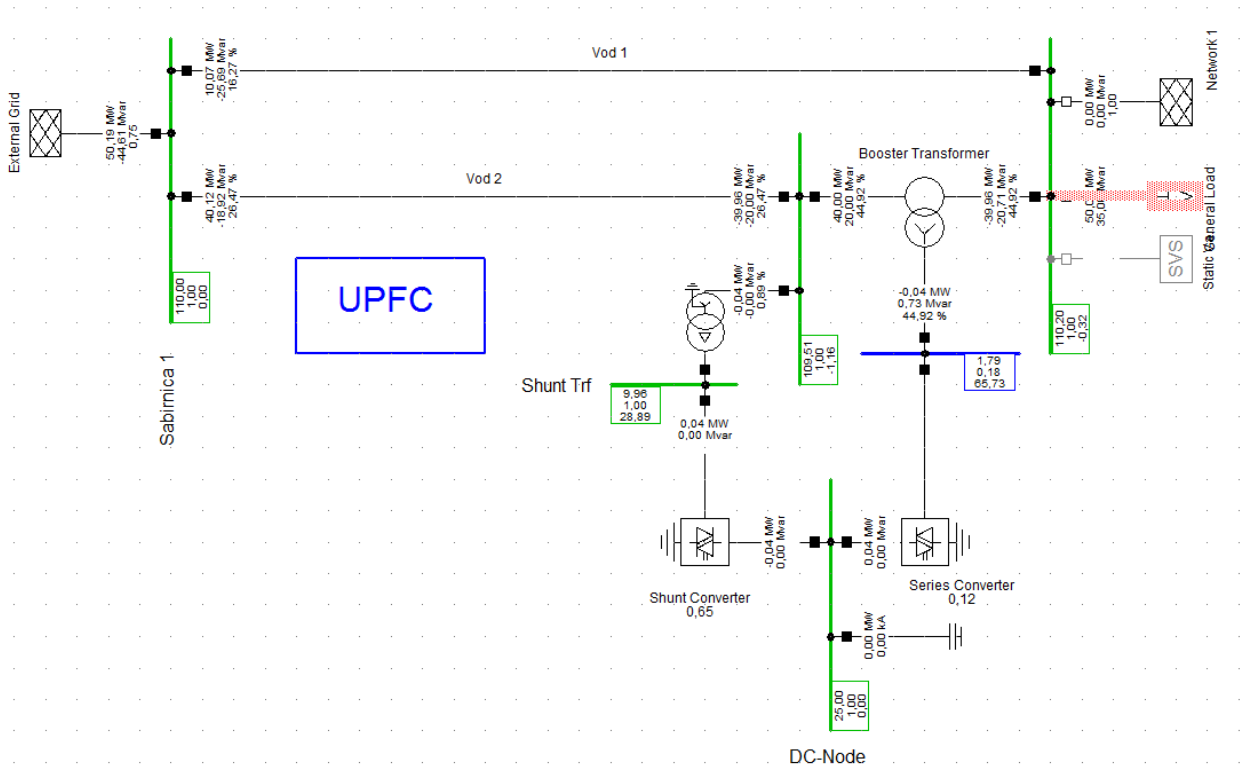
Na nekompensirani sustav spojen je UPFC uređaj, koji je sačinjen od serijsko i paralelno spojenih pretvarača. Za prikaz pretvarača u programu korišteni su gotovi blokovi uzemljenih serijskih i paralelnih pretvarača. Spajanjem UPFC uređaja kompenzira se snaga i napon dijela sustava. Napon na sabirnicama je također u dozvoljenim granicama ako se nalazi unutar raspona od 0,95 p.u. i 1,05 p.u., te su različite vrijednosti naznačene različitim bojama. Crvena boja voda označava kada je vod preopterećen. Također su obrađena dva slučaja gdje se mijenja snaga UPFC uređaja na način da je za prvi slučaj snaga iznosila  $P = 40$  MW i  $Q = 20$  Mvar. Kompensirani su slučajevi također različitih opterećenja i rezultati su prikazani tablicom 6.4.

Tablica 6.5 Vrijednosti dobivene kompenzacijom pomoću UPFC uređaja vrijednosti  $P = 40$  MW i  $Q = 20$  Mvar

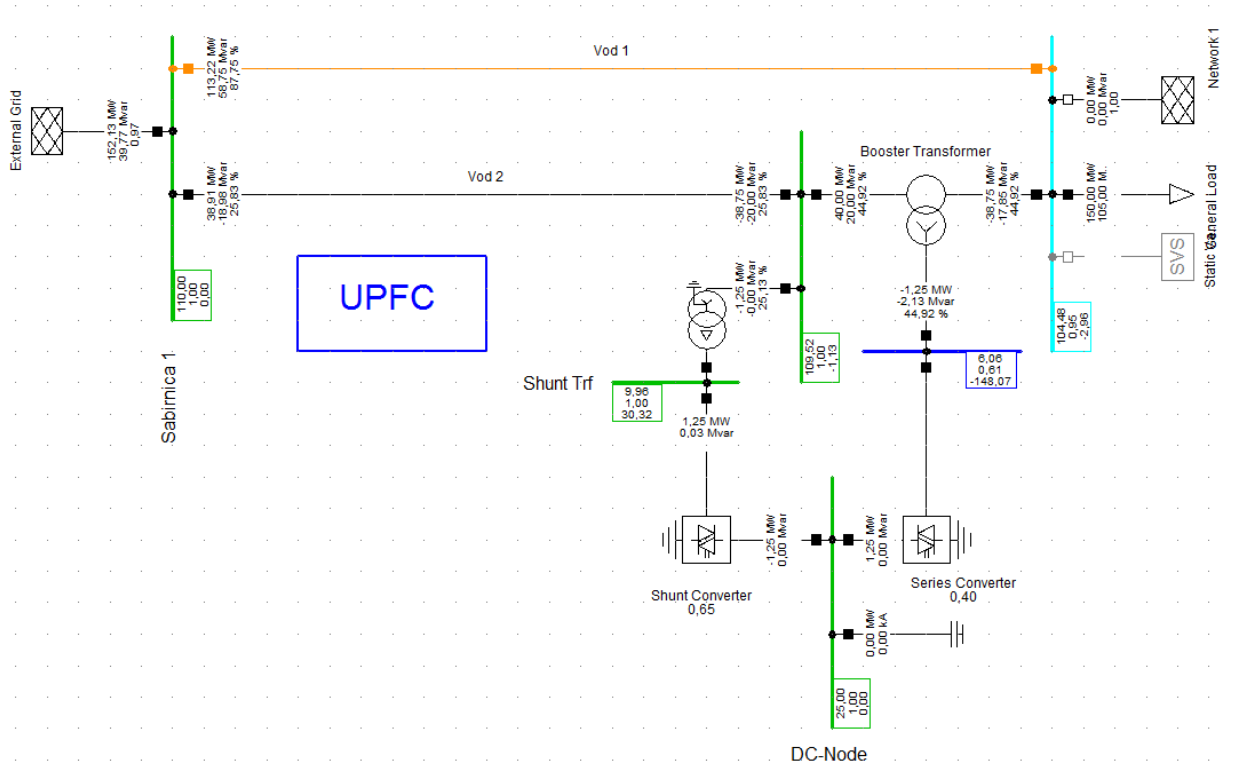
Snaga potrošača $P$ [MW], $Q$ [Mvar]	Prijenos voda 1	Prijenos voda 2	Napon krajnje sabitnice
$P = 50$ MW, $Q = 35$ Mvar	$P = 10$ MW $Q = -25,7$ Mvar	$P = 40,1$ MW $Q = -18,9$ Mvar	$U = 1,00$ p.u., 110 kV
$P = 100$ MW, $Q = 70$ Mvar	$P = 61,1$ MW $Q = 14,1$ Mvar	$P = 39,6$ MW $Q = -18,9$ Mvar	$U = 0,98$ p.u., 107,45 kV
$P = 125$ MW, $Q = 85$ Mvar	$P = 86,9$ MW $Q = 33$ Mvar	$P = 39,1$ MW $Q = -19$ Mvar	$U = 0,97$ p.u., 106,15 kV
$P = 150$ MW, $Q = 105$ Mvar	$P = 113,2$ MW $Q = 58,75$ Mvar	$P = 38,91$ MW $Q = -19$ Mvar	$U = 0,95$ p.u., 104,48 kV

Iz dobivenih podataka vidljivo je kako UPFC uređaj određene snage regulira prijenos snage vodom na način da mijenja strukturu mreže, odnosno više ne ide sva snaga samo vodom 1 kao u slučajevima gdje nema kompenzacije s UPFC uređajem, već se snaga raspoređuje i na vod 2 razmjerno snazi uređaja. Što je uređaj snažniji to je prijenosni kapacitet voda 2 veći. Potrebno je također uvijek imati razmjer prilikom parametiranja uređaja jer prevelikom snagom uređaja prebacuje se većina snage na vod 2 i time postoji šansa od pod opterećenja voda 1. Na slici 6.6 simuliran je slučaj za malo opterećenje  $P = 50$  MW i  $Q = 35$  Mvar i većina snage prenosi se vodom

2. Dok u slučaju kao na slici 6.7 gdje je veće opterećenje iznosa  $P = 150 \text{ MW}$  i  $Q = 105 \text{ Mvar}$  većina snage se prenosi vodom 1.



Slika 6.6 Kompenzacija sustava UPFC uređajem za opterećenje  $P = 50 \text{ MW}$  i  $Q = 35 \text{ Mvar}$  [16]



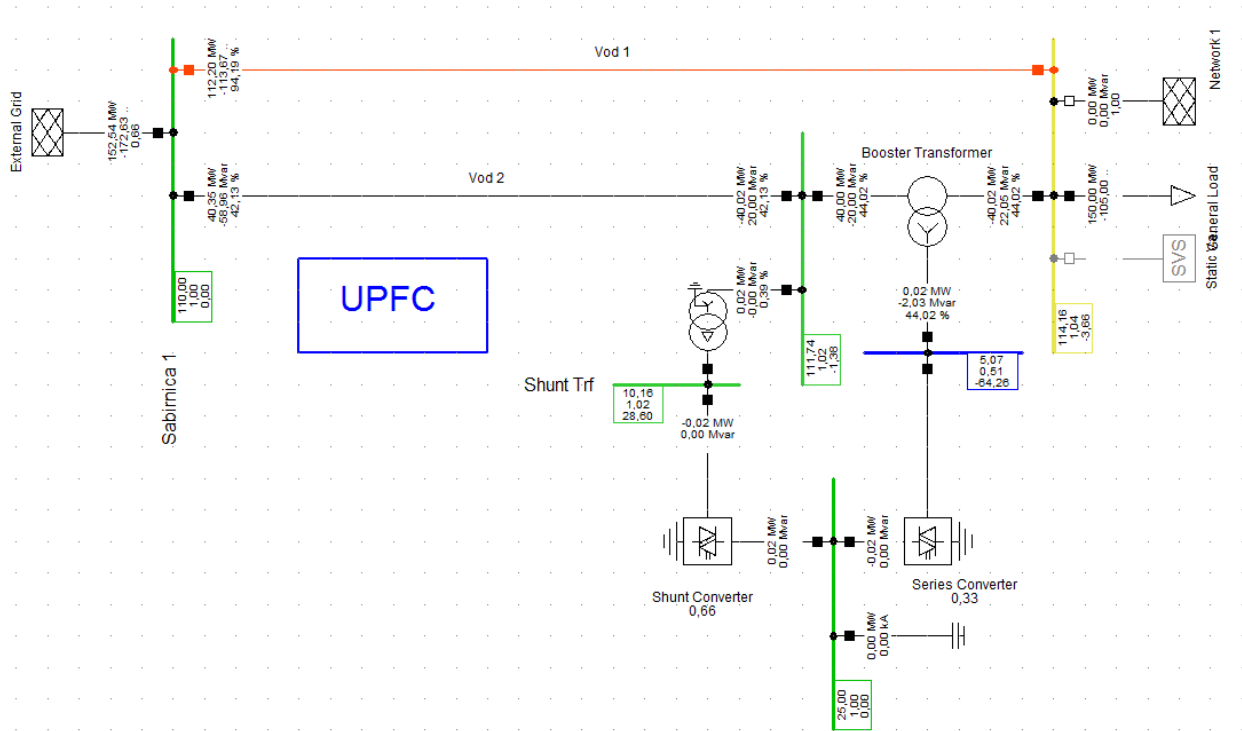
Slika 6.7 Kompenzacija sustava UPFC uređajem za opterećenje  $P = 150$  MW i  $Q = 105$  Mvar

[16]

Za drugi slučaj snaga UPFC uređaja promijenila se iz induktivnog u kapacitivni karakter i promijenilo se karakter opterećenja iz induktivnog u kapacitivno te su dobivene vrijednosti prikazane u tablici 6.6.

Tablica 6.6 prikazuje vrijednosti dobivene kompenzacijom pomoću UPFC uređaja vrijednosti  $P = 40 \text{ MW}$  i  $Q = -20 \text{ Mvar}$

<b>Snaga potrošača P [MW], Q [Mvar]</b>	<b>Prijenos voda 1</b>	<b>Prijenos voda 2</b>	<b>Napon krajnje sabirnice</b>
P = 50 MW, Q = -35 Mvar	P = 9,79 MW Q = -55,57 Mvar	P = 40,1 MW Q = -58,9 Mvar	U = 1,02 p.u., 111,87 kV
P = 100 MW, Q = -70 Mvar	P = 66,1 MW Q = -86,29 Mvar	P = 40,35 MW Q = -58,95 Mvar	U = 1,03 p.u., 113,07 kV
P = 125 MW, Q = -85Mvar	P = 112,2 MW Q = -95,1 Mvar	P = 40,35 MW Q = -58,95 Mvar	U = 1,03 p.u., 113,12 kV
P = 150 MW, Q = -105 Mvar	P = 112,2 MW Q = -113 Mvar	P = 40,35 MW Q = -58,95 Mvar	U = 1,04 p.u., 114,06 kV



Slika 6.8 Kompenzacija sustava UPFC uređajem za opterećenje  $P = 150 \text{ MW}$  i  $Q = -105 \text{ Mvar}$

[16]

Na slici 6.8 vidljivo je kako je moguće UPFC uređajem kompenzirati i kapacitivni karakter opterećenja samo treba voditi računa pri konfiguriranju uređaja da se naznači kakvog je karaktera jalova snaga.

## 7. Zaključak

U ovom radu opisana je problematika prijenosnog sustava te je dano rješenje u obliku FACTS uređaja. Razvojem industrije i općenito većom potrošačkom filozofijom pojedinca nastavlja se trend povećanja potrošnje električne energije. Također osim problematike povećane potrošnje postoji problem dislocirane proizvodnje u odnosu na mjesto potrošnje, što konkretno stvara potrebu za prijenosom većih snaga na velike udaljenosti. Kako bi se izbjegla izgradnja dodatnih prijenosnih nameće se potreba kompenzacije. Potreba za velikim prijenosnim udaljenostima najčešće se obavlja istosmjernim HVDC prijenosom, odnosno tehnologija visokih istosmjernih napona koja je pokazala velike prednosti u odnosu na klasični visoko naponski izmjenični prijenos. Jedino ograničenje takve tehnologije još uvijek je relativno visoka cijena pa se primjenjuje samo za vrlo velike udaljenosti kao što je i detaljno objašnjeno u ovom radu. Pri manjim udaljenostima korištena, te manjim zahtjevima za prijenosnom moći korišteni su pasivni kompenzacijski uređaji koji su bili dovoljni sve do pojave obnovljivih izvora energije, odnosno distributivnih izvora gdje se pojavljuje veći broj manjih elektrana pretežito obnovljivog karaktera u privatnom vlasništvu s mogućnosti distribucije u mrežu. Postavljanjem te mogućnosti mijenjaju se tokovi energije u sustavu koji je do tada bio samo u jednom smjeru. Promjena toka energije u sustavu dovodi do potrebe za aktivnom regulacijom i kompenzacijom gdje započinje primjena FACTS uređaja. Tehnologija FACTS uređaja konstantno se razvija razmjerno razvoju energetske elektronike, ali i potrebi mrežnog sustava. Osim kompenzacije imaju primjenu i u mnogim drugim funkcijama kao što su razna prijelazna stanja kako bi se očuvala stabilnost. Mogućnosti kompenzacije prikazane su u ovom radu kroz primjenu raznih tehnologija izvedbi FACTS uređaja, gdje tehnologija ovisi o potrebi mreže i stupnju upravljanja koji se želi postići. Rad detaljnije prikazuje tehnologiju SVC i UPFC FACTS uređaja, gdje su istoimeni prikazani u eksperimentalnom dijelu koji je izvršen u programskom paketu DIgSILENT. U programu je izvršena simulacija prijenosne mreže gdje je prikazano stanje prije i nakon upotrebe uređaja. Vidljiva je promjena naponskih razina sabirnica i tokova snaga. Budućnost ove tehnologije neminovno nije upitna i razvijat će se u još većem opsegu mogućnosti djelovanja i brzini odziva na promjene.

## LITERATURA

- [1] M. A. Abido, POWER SYSTEM STABILITY ENHANCEMENT USING FACTS CONTROLLERS: A REVIEW, P.O. Box 5038, Dhahran, Saudi Arabia, 2009.
- [2] S. Nikolovski, Predavanja Prijenos i distribucija električne energije, FERIT, 2018.
- [3] G. Levačić, I. Uglešić, A. Župan, B. Filipović-Grčić, Problematika ugradnje kompenzacijskih uređaja u prijenosnoj elektroenergetskoj mreži, 2017, URL: <https://www.researchgate.net/publication/318648719> (08.06.2020.)
- [4] K. R. Padiyar, FACTS CONTROLLERS IN POWER TRANSMISSION AND DISTRIBUTION, New Age International (P) Ltd., Publishers, 2007.
- [5] Hitachi ABB, HVDC, URL: <https://new.abb.com/systems/hvdc> (17.06.2020.)
- [6] S. Nikolovski, Predavanja Istosmjerni veleprijenos (HVDC), FERIT, 2018.
- [7] G. Levačić, Lj. Teklić, M. Lasić, Razmatranje o mogućnosti primjene HVDC sustava u prijenosnoj elektroenergetskoj mreži RH s obzirom na sve veću integraciju OIE, 2019.
- [8] C. Facchin, H. Fassler, ABB Review Special Report 60 years of HVDC, 2014.
- [9] Mogućnosti primjene FACTS uređaja za kompenzaciju u prijenosnoj mreži EES-a Hrvatske, Repozitorij, URL: <https://repozitorij.unios.hr/islandora/object/etfos%3A1317> (24.06.2020.)
- [10] Hitachi ABB, HVDC reference projects, 2015, URL: <https://new.abb.com/systems/hvdc/references/quebec-new-england> (20.06.2020.)
- [11] G. Glanzmann, Flexible Alternating Current Transmission Systems, EEH – Power Systems Laboratory, ETH Zürich, 2005.
- [12] N.G. Hingorani, L. Gyugyi, Understanding FACTS, IEEE, New York, 2000.
- [13] M. Blasina, V. Komen, R. Čučić, Regulacija napona i kompenzacija jalove snage pomoću SVC uređaja, Rijeka, 2010
- [14] Hitachi ABB, SVC (Static Var Compensator), <https://www.hitachiabb-powergrids.com/offering/product-and-system/facts/static-var-compensation-svc> (26.06.2020.)

[15] R. Mohan Mathur, R. K. Varma, THYRISTOR-BASED FACTS CONTROLLERS FOR ELECTRICAL TRANSMISSION SYSTEMS, John Wile & Sons, Inc. Publication, 2002.

[16] Modelirano pomoću DIgSILENT PowerFactory 15.1 programskog paketa



## SAŽETAK

Zadatak ovog diplomskog rada je opisati FACTS uređaje, dati teorijski prikaz raznih tehnologija i izvedbi koje postoje. Na početku rada opisani su poremećaji koji mogu nastati u prijenosnoj mreži, o čemu ovise i kako se predviđaju. Osim FACTS uređaja opisan je i visokonaponski istosmjerni prijenos, te koje su njegove prednosti i mane. Prikazana je podjela na osnovu načina spajanja serijskih i paralelnih komponenti, te njihovoj kombinaciji. Detaljnije su objašnjeni Statički Var kompenzator, Statički sinkroni kompenzator i Unificirani regulator protoka snage. Za Statički Var kompenzator i Unificirani regulator protoka snage odrađena je simulacija u program DIgSILENT PowerFactory 15.1. Prikazani su rezultati za sustav prije i nakon kompenzacije. Također, prikazane su naponske promjene na sabirnici i promjene u tokovima snaga.

**Naslov:** Modeliranje FACTS sustava u prijenosnim mrežama za proračun tokova snaga

**Ključne riječi:** DIgSILENT, FACTS uređaji, SVC, paralelni uređaji, serijski uređaji, UPFC

## **ABSTRACT**

The task of this thesis is to describe FACTS devices and to give a theoretical overview of existing technologies and performances. At the beginning of the paper, disturbances that can occur in the transmission network are described. In addition to the FACTS devices, high-voltage DC transmission is also described, as well as its advantages and disadvantages. The division is presented based on the method of connecting serial and shunt components, and their combination is presented. Static Var compensator, Static synchronous compensator and Unified power flow controller are explained in more detail. For Static Var compensator and Unified power flow controller, a simulation was performed in the program DIgSILENT PowerFactory 15.1, The results of the simulation for the system before and after compensation are shown. Also, voltage changes on the bus and changes in power flows are shown.

**Title:** Modeling of FACTS systems in transmission networks for power flow calculation

**Key words:** DIgSILENT, FACTS devices, SVC, shunt devices, series devices, UPFC

## **ŽIVOTOPIS**

Bruno Dragojlović rođen je u Virovitici 15. kolovoza 1996. godine. Osnovnu školu „Vladimira Nazora“ u Daruvaru završava odličnim uspjehom, nakon završene osnovne škole upisuje srednju Tehničku školu također u Daruvaru, smjer elektrotehničar. Nakon završetka srednje škole upisuje 2015. godine Elektrotehnički fakultet u Osijeku, smjer elektrotehnika. Nakon završetka preddiplomskog studija 2018. godine upisuje diplomski studij na istom fakultetu, gdje odabire smjer energetika DEA.