

OPTIMIRANJE SMJEŠTAJA UREĐAJA DINAMIČKE KOMPENZACIJE NA POSTROJENJIMA ELEKTRIČNE VUČE

Pavlek, Josip

Doctoral thesis / Disertacija

2020

Degree Grantor / Ustanova koja je dodijelila akademski / stručni stupanj: **Josip Juraj Strossmayer University of Osijek, Faculty of Electrical Engineering, Computer Science and Information Technology Osijek / Sveučilište Josipa Jurja Strossmayera u Osijeku, Fakultet elektrotehnike, računarstva i informacijskih tehnologija Osijek**

Permanent link / Trajna poveznica: <https://um.nsk.hr/um:nbn:hr:200:175029>

Rights / Prava: [In copyright](#)/[Zaštićeno autorskim pravom.](#)

Download date / Datum preuzimanja: **2024-08-02**

Repository / Repozitorij:

[Faculty of Electrical Engineering, Computer Science
and Information Technology Osijek](#)



SVEUČILIŠTE JOSIPA JURJA STROSSMAYERA U OSIJEKU
FAKULTET ELEKTROTEHNIKE, RAČUNARSTVA I INFORMACIJSKIH
TEHNOLOGIJA OSIJEK

Josip Pavleka

**OPTIMIRANJE SMJEŠTAJA UREĐAJA DINAMIČKE KOMPENZACIJE
NA POSTROJENJIMA ELEKTRIČNE VUČE**

Doktorska disertacija

Osijek, 2019.

Doktorska disertacija izrađena je na Fakultetu elektrotehnike, računarstva i informacijskih tehnologija Osijek, Sveučilišta Josipa Jurja Strossmayera u Osijeku.

Mentor: Prof.dr.sc. Srete Nikolovski, redoviti profesor u trajnom zvanju

Doktorska disertacija ima ukupno 167 stranica.

Broj doktorske disertacije: ____

ČLANOVI POVJERENSTVA ZA OCJENU DOKTORSKOG RADA

Za potrebe postupka ocjene doktorskog rada u svrhu stjecanja doktorata znanosti u suglasnosti s mentorom predlažem povjerenstvo u sljedećem sastavu:

1. Prof.dr.sc. Željko Hederić, dipl.ing. (predsjednik povjerenstva)
2. Prof.dr.sc. Srete Nikolovski, dipl.ing. (mentor - član)
3. Prof.dr.sc. Ante Marušić, dipl.ing. (FER Zagreb, vanjski član)

U Osijeku, 18. studeni 2019.

Pristupnik:

Josip Pavleka, dipl. ing. el.

IZJAVA O AUTORSKOM DJELU

Izjavljujem da sam doktorski rad pod nazivom ***Optimiranje smještaja uređaja dinamičke kompenzacije na postrojenjima električne vuče***, predao na ocjenu ***mentoru Prof. dr. sc. Sreti Nikolovskom, dipl. ing.***, napisao samostalno i da je u potpunosti riječ o mojem autorskom radu. Također, izjavljujem da dotični rad nije objavljen niti korišten u svrhe ispunjenja nastavnih obaveza na ovom ili nekom drugom javnom visokom učilištu, te da na temelju toga nisam stekao ECTS bodove. Nadalje izjavljujem da sam u radu poštivao etička pravila znanstvenog i akademskog rada.

U Osijeku, 18. studeni 2019.

Pristupnik:

Josip Pavleka, dipl. ing. el.

ZAMOLBA

Poštovani,

Budući da svojim kvalifikacijama i iskustvom udovoljavam svim potrebnim uvjetima sukladno članku 29. Pravilnika o poslijediplomskom znanstvenom studiju molim Vas da mi odobrite pokretanje javne obrane u svrhu stjecanja doktorata znanosti. Informacije o mome obrazovanju i radnom iskustvu prilažem u životopisu.

U Osijeku, 18. studeni 2019.

Pristupnik:

Josip Pavleka, dipl. ing. el.

OSOBNNA IZJAVA

Izjavljujem da postupak stjecanja akademskog stupnja doktora znanosti nisam pokrenuo niti u jednoj drugoj znanstveno - obrazovnoj ustanovi iz sustava javnog visokog obrazovanja.

U Osijeku, 18. studeni 2019.

Pristupnik:

Josip Pavleka, dipl. ing. el.

ČLANOVI POVJERENSTVA ZA OBRANU DOKTORSKOG RADA

Za potrebe postupka obrane doktorskog rada u svrhu stjecanja doktorata znanosti u suglasnosti s mentorom predlažem povjerenstvo u sljedećem sastavu:

1. Prof. dr. sc. Željko Hederić, dipl. ing. (predsjednik povjerenstva)
2. Prof. dr. sc. Srete Nikolovski, dipl. ing. (mentor - član)
3. Prof. dr. sc. Ante Marušić, dipl. ing. (FER Zagreb, vanjski član)
4. Prof. dr. sc. Marinko Stojkov, dipl. ing. (član)
5. Izv. prof. dr. sc. Predrag Marić (član)
6. Izv. prof. dr. sc. Marinko Barukčić (zamjenski član)
7. Doc. dr. sc. Krešimir Fekete (zamjenski član)

Datum obrane doktorske disertacije: 22. svibnja 2020.

U Osijeku, 17. siječnja 2020.g.

Pristupnik:

Josip Pavleka, dipl. ing. el.

Mentor:

Prof. dr. sc. Srete Nikolovski, dipl. ing. el.

SADRŽAJ

ČLANOVI POVJERENSTVA ZA OCJENU DOKTORSKOG RADA.....	II
IZJAVA O AUTORSKOM DJELU	III
ZAMOLBA	IV
OSOBN IZJAVA	V
ČLANOVI POVJERENSTVA ZA OBRANU DOKTORSKOG RADA.....	VI
SADRŽAJ	VII
UVOD	1
1. OSNOVE TEORIJE JALOVE ENERGIJE I FAKTORA SNAGE	3
1.1. Sinusne veličine	3
1.2. Nesinusne veličine	6
2. PODJELA SUSTAVA KOMPENZACIJE JALOVE SNAGE	8
2.1. Pasivni kompenzacijski sustavi	8
2.2. Aktivni kompenzacijski sustavi	9
3. PODJELA METODA KOMPENZACIJE JALOVE SNAGE	12
3.1. Statička kompenzacijska metoda	12
3.2. Dinamička kompenzacijska metoda	12
4. AKTIVNI SUSTAVI KOMPENZACIJE JALOVE SNAGE	13
4.1. Statički Var Sustav (SVS).....	13
4.2. Simulacija SVS sustava	14
4.3. Statički sinkroni kompenzator (SSK).....	18
5. HARMONICI.....	20
6. NAPONSKA STABILNOST	24
7. SIMULACIJA RADA NELINEARNOG POTROŠAČA SA AKTIVNIM FILTEROM SNAGE U PROGRAMSKOM PAKETU MATLAB SIMULINK.....	27
8. ANALIZA REZULTATA SIMULACIJE DINAMIČKE KOMPENZACIJE REAKTIVNE SNAGE	30
9. ODREĐIVANJE SNAGE KOMPENZACIJE	36
9.1. Podaci o potrošnji po godinama	36
9.2. Podaci o potrošnji po mjesecima.....	37
9.3. Podaci o potrošnji po danima	38
9.4. Podaci o potrošnji po satima	41
9.5. Prognoza potrošnje električne energije do 2024. Godine.....	42
9.6. Određivanje veličine i snage kompenzacije.....	43
10. PRETVARAČ ZA DINAMIČKU KOMPENZACIJU JALOVE SNAGE	47
10.1. Namjena pretvarača.....	47
10.2. Izvedba pretvarača.....	49
10.3. Tehnički podaci pretvarača	51
10.4. Komunikacija pretvarača sa centralnim dijagnostičkim uređajem	52
11. ODREĐIVANJE SNAGE I MJESTA UGRADNJE UREĐAJA ZA KOMPENZACIJU JALOVE ENERGIJE.....	53

11.1. Određivanje najpovoljnije lokacije i veličine kompenzacijskih uređaja s aspekta smanjenja gubitaka djelatne snage	53
11.2. Minimalno odstupanje napona	54
11.3. Minimizacija THDv	55
11.4. Funkcija cilja STATCOM-a	55
11.5. Funkcija troškova izgradnje postrojenja	55
11.6. Funkcija cilja OptiLOK (optimalnog mjesta ugradnje)	56
12. OPTIMIZACIJSKI ALGORITAM	57
12.1. Genetski algoritam (GA)	57
12.2. Optimizacija rojeva čestica (PSO)	58
12.3. Izračun optimalnog mjesta ugradnje u MATHlab-u	60
13. ANALIZE TIJEKOM POKUSNOG RADA	64
13.1. Analiza rada mjerenjem na postrojenju	64
13.2. Analiza rezultata mjerenja	67
13.3. Analiza prikupljenih podataka	68
13.4. Zaključak iz analize rezultata mjerenja	71
13.5. Grafički prilogi	72
14. PODACI O POTROŠNJI PO MJESECIMA	79
15. NAKNADE ZA PREKOMJERNO PREUZETU JALOVU ENERGIJU	81
15.1. Naknade za prekomjerno preuzetu jalovu energiju po godinama	81
15.2. Naknade za prekomjerno preuzetu jalovu energiju po mjesecima	81
15.3. Naknade za prekomjerno preuzetu jalovu energiju za vrijeme pokusnog rada	82
16. PREGLED ELEKTRIFICIRANIH ŽELJEZNIČKIH SUSTAVA	84
16.1. Početci elektrifikacije željezničkih pruga	84
16.2. AC sustav napajanja na željeznicama	84
16.3. Konvencionalne metode rješenja tokova snaga	86
16.4. Računalno modeliranje i simulacija željeznica	89
16.5. Kontrola parametara elektroenergetskog sustava i kompenzacija jalove energije 91	
17. ANALIZA TOKOVA SNAGA IZMJENIČNOG ŽELJEZNIČKOG SUSTAVA	93
17.1. Uvodno	93
17.2. Modeliranje izmjeničnog AC napajanja željezničkog podsustava	93
17.3. Rezultati simulacije i rasprave	98
18. RJEŠENJE SIMULACIJSKOG ALGORITMA	102
18.1. Rješenje nelinearnih jednadžbi	102
18.2. Metode rješavanja sustava linearnih jednadžbi [83,84]	102
18.3. Rijetko linearni sustav	105
18.4. Metode rješenja rijetko linearnih sustava	106
19. OPTIMALNI TOKOVI SNAGA	110
19.1. Uvodno	110
19.2. Praktična upotreba SVC-a za izmjeničnu elektrifikaciju željeznica	110
19.3. PWM kompenzator jalove snage	113
19.4. Rješenje problema optimalnog toka snage željezničkog sustava	126
19.5. Rezultati simulacija	132
19.6. Multi-train Simulacija	139

19.7. Rješavanje sustava napajanja iz voznih redova	146
19.8. Rezultati simulacije	149
20. PROCJENA TROŠKOVA NAKNADE JALOVE ENERGIJE ZA ŽELJEZNICE ELEKTRIFICIRANE IZMJENIČNIM AC SUSTAVOM.....	157
20.1. Koristi zbog smanjenja gubitka energije	157
21. ZAKLJUČAK	167
22. POPIS LITERATURE	VIII
23. SAŽETAK.....	IX
24. ABSTRACT	X
25. ŽIVOTOPIS	XI
26. POPIS SLIKA	XII
27. POPIS TABLICA	XIII
28. POPIS UPISANIH I POLOŽENIH KOLEGIJA	XIV
29. POPIS ZNANSTVENIH PUBLIKACIJA	XV
DODATAK I	XVI
DODATAK II	XVII

UVOD

U elektroenergetskom sustavu (EES) značajnu ulogu ima i jalova snaga. Sami elektroenergetski sustav predstavlja spregu različitih elemenata. Neki od tih elemenata mogu se modelirati kao spremnici električne energije, kao što su zavojnice i kondenzatori. Krugovi izmjenične struje podrazumijevaju stalne promjene napona i struje. To znači da ti spremnici neprestano pohranjuju i oslobađaju energiju. Energija koja teče u sustavu između elemenata za skladištenje energije ne obavlja koristan rad, ali se pojavljuje zajedno s korisnom energijom koju trošilo predaje izvor. Naime, tok ove energije je potreban kako bi se ostvarila potrebna promjena magnetskih i električnih polja ovih spremnika energije. Energija koja teče usljed djelovanja ovih elemenata naziva se jalova ili reaktivna energija. Jalova energija kruži unutar komponenti EES-a. Različita je od aktivne (radne) snage koja je unesena u sustav nekim oblikom rada i zatim disipirana izvan sustava za vrijeme obavljanja nekog drugog rada. Usprkos činjenici što jalova energija ne obavlja nikakav koristan rad ona je važna za održavanje stabilnosti rada sustava. Usljed neodržavanja iznosa jalove energije na zahtijevanoj razini može doći i do raspada EES-a.

Brojni znanstveni radovi bavili su se rješavanjem problema održavanja ravnoteže između potrošnje i proizvodnje jalove energije još u ranim fazama razvoja i komercijalne uporabe EES-a. Svakako naglasak je na pronalasku ravnoteže između minimalnog toka jalove energije kako bi se što više iskoristilo kapacitete prijenosa radne energije u sustavu i dostatne jalove energije da bi se zadržao željeni naponski profil. Svjedoci smo posljednjih nekoliko godina rasta potrošnje električne energije. U tom smislu stavljen je su zadaće pred operatore EES-a da pokušaju postojeće infrastrukturne kapacitete u prijenosu el. energije dovesti do što većeg stupnja korisnosti. Zbog porasta cijene sirovina i smanjene dostupnosti zemljišta postavljanje novih prijenosnih i distribucijskih sustavapostalo je iznimno skupo.

Hrvatska nacionalna elektroenergetska tvrtka – Hrvatska elektroprivreda (HEP) prema tarifinim stavkama za naplatu jalove snage ne naplaćuje potrošenu jalovu energiju u domaćinstvima. Prema navedenim stavkama cijena prekomjerno potrošene jalove energije za pravne osobe iznosi 0,15 kn/kVArh ili 0,16 kn/kVArh, ovisno o naponskoj

razini [1]. Pri tome preuzeta jalova energija smatra se prekomjernom ako prelazi 33% potrošene radne energije.

Od vremena uvođenja prvih paralelnih kondenzatorskih baterija za kompenzaciju u EES-u same metode i načini kompenzacije jalove energije nisu se značajno mijenjali. Iako je ova metoda kompenzacije ekonomski prihvatljiva i relativno pouzdana ne zadovoljava sasvim potrebe modernih električnih sustava. Veliki dio sustava i dalje je kompenziran izvorima koji ne daju prilagodljiv iznos jalove snage. Poznato je da konstantni iznosi jalove snage rijetko djeluju na odgovarajući način u smislu kompenzacije tj. minimiziranja struje voda. Kod nepredviđeno niskih napona kondenzatori neće davati zadovoljavajuće iznose jalove snage. Ukoliko dođe do kratkog spoja kondenzatorska baterija djeluje negativno na način da dodatno povećava početnu udarnu i maksimalnu struju kratkog spoja u ovisnosti o količini energije u trenutku pojave kvara. Nije zanemariva niti mogućnost pojave rezonancije između trošila i kondenzatorskih baterija.

Posljednjih godina razvile su se nove tehnologije pomoću kojih je moguće riješiti neke nedostatke kompenzacije jalove snage zasnovane na kondenzatorskim baterijama. Nove mogućnosti kompenzacije razvile su se pojavom upravljanih sklopki i novim, povećanim mogućnostima učinskih poluvodičkih komponenata, [2]. Neke od novih tehnologija za kompenzaciju jalove snage su statički sinkroni generator (*eng.* SSG), statički var kompenzator (*eng.* SVC), tiristorski upravljive prigušnice i kondenzatori (*eng.* TCR, TSR, TSC), statički var sustav (*eng.* SVS), aktivni filtri (AF) i jedinstveni uređaj za osiguranje kvalitete napajanja (*eng.* UPQC), [3]. Navedeni sustavi odlikuju se kompleksnijom strukturom u usporedbi s kondenzatorskim baterijama i zahtjevniji su u pogledu održavanja.

Značajne promjene nastupaju u segmentu opskrbe električne energije. Potrošači su sve više nelinearna trošila što rezultira pojavom viših harmonika.

Potreba za pravilnom regulacijom jalove energije ostaje važna bez obzira na karakteristike trošila ili trenutnu zakonsku regulativu te postaje sve očitija povećanjem potrošnje i promjenom potrošačke strukture.

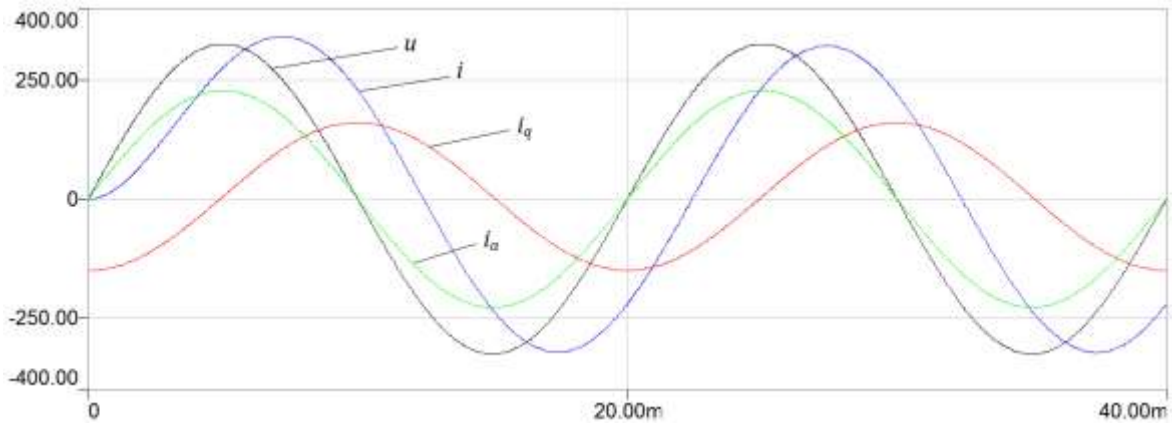
1. OSNOVE TEORIJE JALOVE ENERGIJE I FAKTORA SNAGE

Jalova energija je jedan važan čimbenik u sustavima izmjenične struje. Pouzdana i ekonomski prihvatljiva upotreba električne energije stoga ovisi o dobavi potrebne kapacitivne ili induktivne jalove energije u sustav. Koncept jalove energije nije jednostavno opisan i povezan s drugim inženjerskim disciplinama jer jalova energija izravno ne sudjeluje u radu.

Idealna trošila jalove energije kao što su induktiviteti i kapaciteti stvaraju pad /porast napona i uzimaju određenu struju, što može navesti na zaključak da zaista troše energiju, međutim to nije točno. Idealni induktivitet će energiju pohraniti u obliku magnetskog polja, dok će idealni kapacitet energiju pohraniti u obliku električnog polja. Ova energija je sačuvana i ne gubi se. Energija nastala djelovanjem trošila jalove energije naziva se jalova energija ili gledano u vremenskom području jalova snaga iz razloga što teče vodičima, prekidačima, transformatorima i drugim elementima ne obavljajući pri tome koristan rad. Predimenzioniranje elemenata električnih sustava uzima u obzir tokove jalove snage čime se stvaraju dodatni troškovi za elektroenergetsku infrastrukturu. Jalova snaga se stoga čini kao da nema nikakvu pozitivnu funkciju. Međutim, potrebna je kako bi se stvorilo magnetsko polje. Ova pojava je naglašena kod asinkronih strojeva u kojima će uzbudni namoti na statoru stvoriti magnetsko polje potrebno za rad stroja. Svi asinkroni motori stoga zahtijevaju određeni iznos jalove energije za stvaranje i održavanje EM polja. Ovi strojevi po tom pitanju nisu jedinstveni. Lučne peći korištene u metalnoj industriji za uspostavu luka trebaju veliku reaktivnu snagu, LED, fluorescentne i druge žarulje s izbojem u plinu, transformatori, uređaji za varenje i dr, su također pretežno induktivni tereti. Kapacitivnih tereta je po broju manje nego induktivnih. Klasični kapacitivni teret je naduzbuđeni sinkroni motor ili generator, ali i sami dalekovodi i kabeli koji imaju mali međusobni i dozemni kapacitet u odnosu na zemlju (reda nekoliko pF po metru). Rastom frekvencije pojavljuju se i drugi dozemni kapaciteti koji pri nižim frekvencijama imaju zanemarivo velike reaktancije.

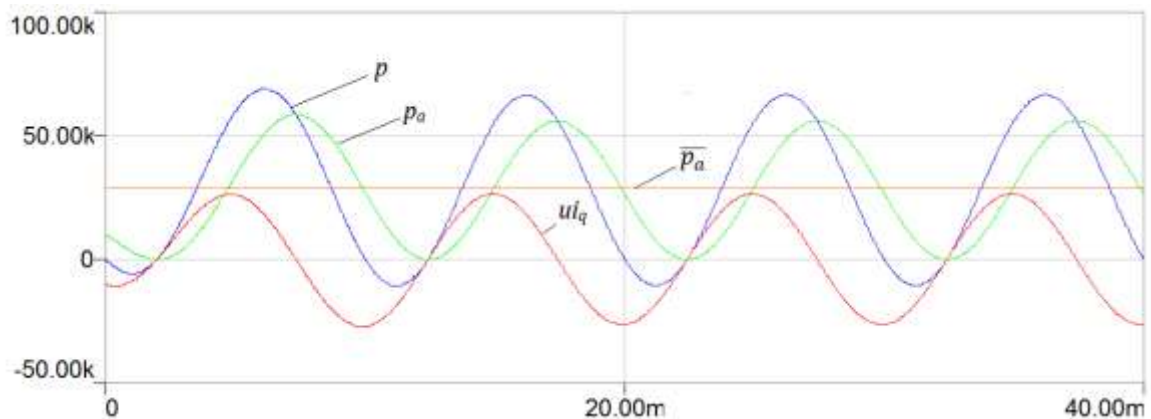
1.1. Sinusne veličine

Definicija jalove snage slijedi iz jalove struje koja je razlika ukupne struje i i aktivne struje i_a , [4]. Reaktivnom strujom i_q naziva se jalova ili neaktivna struja u sinusnim uvjetima i može se modelirati ekvivalentnim elementima (induktivitetom ili kapacitetom).



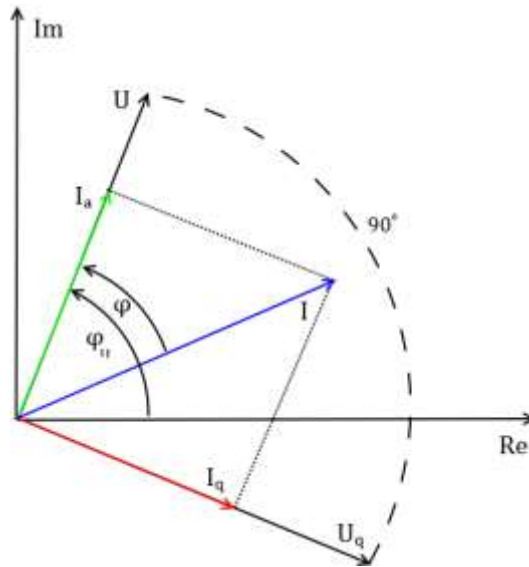
Slika 1.1 Vremenski tijek napona, struje i i aktivne i reaktivne struje

Produkt napona u i struje i rezultira snagom p koja oscilira (Slika 1.1). U određenim trenucima je snaga negativna što pokazuje da se energija vraća natrag u izvor. Produkt napona u i aktivne struje i_a rezultira aktivnom snagom p_a . Snaga p_a oscilira ali uvijek je pozitivna. Srednja vrijednost aktivne snage $\overline{p_a}$ po definiciji je jednaka snazi p . Produkt napona u i reaktivne struje i_q rezultira veličinom snage ui_q srednje vrijednosti 0. Međutim, ova veličina nije prava jalova snaga.



Slika 1.2 Vremenske funkcije snaga

Vremenske funkcije ne prikazuju naponsko-strujne odnose na najbolji način. Stoga je na Slici 1.3. prikazan fazorski dijagram napona U i struje I koji se mogu iskoristiti za grafičku definiciju jalove snage.



Slika 1.3 Prikaz fazora napona i struje

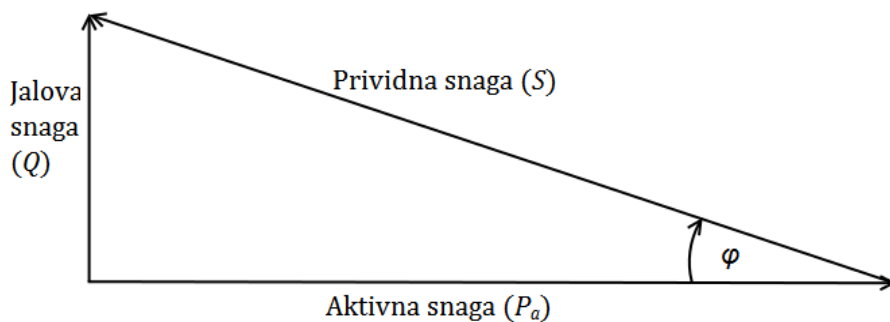
Fiktivni napon potreban za definiciju jalove snage je definiran kao originalni fazor napona U rotiran za 90° u negativnom smjeru (Slika 1.3). Slijedi da je jalova snaga jednaka umnošku U i I_q . Fazor I_q je jednak $I \sin \varphi$.

$$Q = U_q I_q = UI \sin \varphi \tag{1-1}$$

Konačno, potrebno je definirati prividnu snagu $S = UI$:

$$U^2 I^2 = U^2 I_a^2 + U^2 I_q^2$$

$$S^2 = P_a^2 + Q^2 \tag{1-2}$$



Slika 1.4 Vektorski dijagram odnosa radne, jalove i prividne snage.

Faktor snage je definiran kao omjer radne P i prividne snage S što je jednako kosinusu kuta φ između njihovih vektora prikazanih na Slici 1.4.

$$\tilde{\lambda} = \frac{P}{S} = \cos \varphi \tag{1-3}$$

1.2. Nesinusne veličine

Valja napomenuti kako faktor snage u jednadžbi (1-3) vrijedi ako je trošilo linearno te ako su struja i napon izvora sinusnog valnog oblika i kao takav predstavlja samo fazni pomak između napona i struje izvora.

Nelinearna trošila uzrokuju izobličenja struje i napona. Kako bi se analizirao utjecaj tih izobličenja, periodični signali mogu se pomoću Fourierovog reda rastaviti na sinusne komponente, frekvencije koja je višekratnik osnovne frekvencije sustava, [5]. Te sinusne komponente nazivaju se harmonicima. Periodična funkcija $f(x)$ definirana na intervalu $[-L, L]$ dana je sa:

$$f(x) = \frac{a_0}{2} + \sum_{n=1}^{\infty} \left(a_n \cos \frac{n\pi x}{L} + b_n \sin \frac{n\pi x}{L} \right) \quad (1-4)$$

gdje su koeficijenti a_0 , a_n i b_n dani sa:

$$a_0 = \frac{1}{L} \int_{-L}^L f(x) dx$$
$$a_n = \frac{1}{L} \int_{-L}^L f(x) \cos \frac{n\pi x}{L} dx; \quad b_n = \frac{1}{L} \int_{-L}^L f(x) \sin \frac{n\pi x}{L} dx \quad (1-5)$$
$$n \in \mathbb{N}$$

Harmonici koji su najzastupljeniji u $f(x)$ imaju najveću amplitudu u odnosu na amplitudu osnovnog harmonika dok su manje zastupljeni harmonici niže amplitude. Kod uređaja učinske elektronike kao što su pretvarači i ispravljači, uz osnovni harmonik, najzastupljeniji su obično neparni harmonici i oni harmonici koji djeluju na trostrukoj frekvenciji od osnovne te njihovi višekratnici.

Mjera izobličenosti sinusnog signala naziva se ukupno harmoničko izobličenje (eng. *THD – Total Harmonic Distortion*). Definira se kao omjer sume kvadrata svih viših harmoničkih komponenata i kvadrata osnovnog harmonika signala, [6].

$$THD_f = \frac{\sqrt{\sum_{i=2}^n f_i^2}}{f_1} \quad (1-6)$$

gdje je f_1 efektivna vrijednost osnovnog harmonika signala, a f_i efektivna vrijednost i -tog harmonika signala.

Faktor izobličenja (eng. *DF – Distortion Factor*) definiran je kao:

$$DF = \frac{1}{\sqrt{1 + THD^2}} \quad (1-7)$$

Konačno, opći faktor snage, uzevši u obzir izobličenja struje izražena s THD_I i izobličenja napona izražena s THD_U , dan je sa:

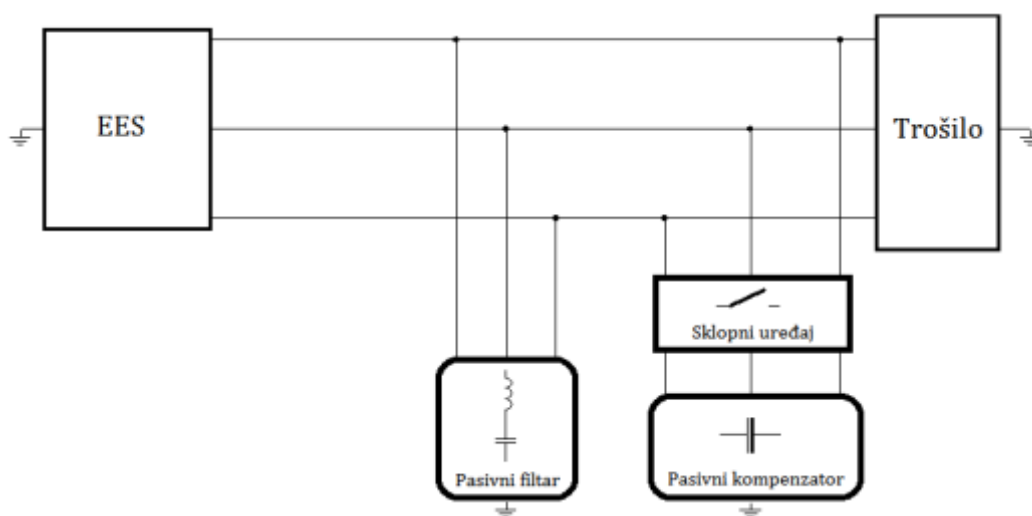
$$\lambda = DF \frac{P}{S} = \frac{1}{\sqrt{1 + THD_U^2}} \frac{1}{\sqrt{1 + THD_I^2}} \frac{P}{S} \quad (1-8)$$

Iz jednadžbe (1-8) je vidljivo kako je faktor snage ovisan ne samo o faznom pomaku između struje i napona, nego i razini harmoničkih izobličenja te dvije veličine.

2. PODJELA SUSTAVA KOMPENZACIJE JALOVE SNAGE

2.1. Pasivni kompenzacijski sustavi

Sustavi kompenzacije jalove snage mogu se podijeliti na sustave pasivne i aktivne kompenzacije. Pasivni sustavi se razlikuju od aktivnih u tome što ne sadrže elemente učinske elektronike. Pasivni sustavi kompenzacije jalove snage podrazumijevaju uklopive kondenzatore i prigušnice.



Slika 2.1 Pasivni paralelni kompenzacijski sustav

Kapacitet i induktivitet pasivnih sustava se može mijenjati ili samo diskretno (uključeno/isključeno) bez mogućnosti regulacije ili u stupnjevima. Kao takvi nisu pogodni za kompenzaciju jalovih snaga u sustavima u kojima nastupaju brze promjene jalovih snaga.

Karakteristika opterećenja realnog voda određena je njegovom karakterističnom reaktancijom. Pasivni kompenzatori utječu na reaktanciju voda te time mogu imati utjecaj i na njegov napon. U slučajevima smanjene ili prekinute potrošnje će se na kraju dugog voda pojaviti prenapon uzrokovan dozemnim kapacitetima (tzv. *Ferranti efekt*). Kako bi se prenapon kompenzirao dodaju se paralelne prigušnice. U suprotnom slučaju, kada je potrošnja velika, povećani pad napona na reaktanciji voda uzrokuje manji napon od željenog na njegovom kraju. Dodavanje serijskog kondenzatora će smanjiti utjecaj serijske reaktancije, dok će dodavanje paralelnog kondenzatora povećati napon na kraju voda. Konačni cilj ovakve kompenzacije je povećanje prienosne

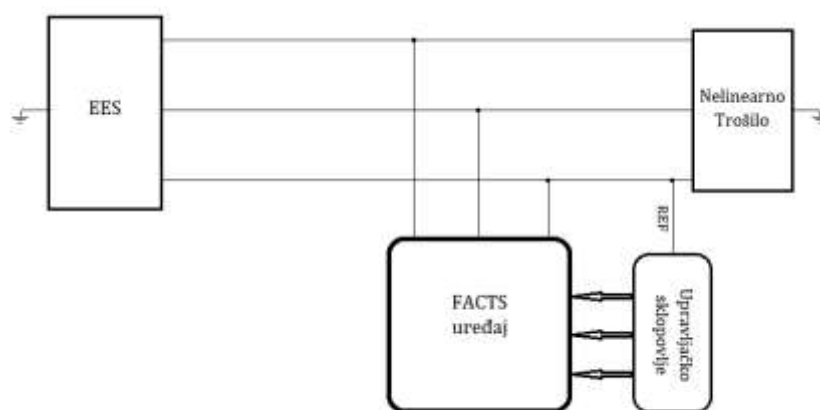
moći. Na Slici 2.1 prikazan je takav sustav. Kondenzatore je moguće uklopiti pomoću sklopnih uređaja. Trošilo može biti linearno (induktivno-omsko) ili nelinearno (poluvodičke sklopke).

Budući prema jednadžbi (1-8) faktor snage ovisi i o izobličenjima napona i struje, sustave pasivne kompenzacije čine i pasivni filtri. Pasivni filtri su obično izvedeni kao serijski titrajni krugovi induktiviteta i kapaciteta, a priključuju se paralelno s ostalim potrošačima na vodove. Rezonantna frekvencija filtra odgovara frekvenciji harmonika koji se želi eliminirati, što znači da će ukupan broj filtera ovisiti o broju očekivanih harmoničkih članova. Na Slici 2.1 prikazan je trofazni pasivni filter predložen serijskim spojem prigušnice i kondenzatora. Obično je cilj eliminirati sve do 13. harmonika struje, a izuzetno više od toga. Razlog tomu je što su harmonici struje viši od 13. po amplitudi su značajno manji od dominantnih harmonika koji su na nižoj frekvenciji.

Pasivni kompenzacijski sustavi mogu kompenzirati samo statičku jalovu snagu te stoga nisu namijenjeni za uključivanje više od par puta dnevno u nekom postrojenju.

2.2. Aktivni kompenzacijski sustavi

Aktivni sustavi kompenzacije jalove snage također poznati i kao FACTS uređaji (eng. FACTS – Flexible AC Transmission System) bazirani su na poluvodičkim elementima učinske elektronike. Omogućuju veću upravljivost i točniju kontrolu faktora snage.

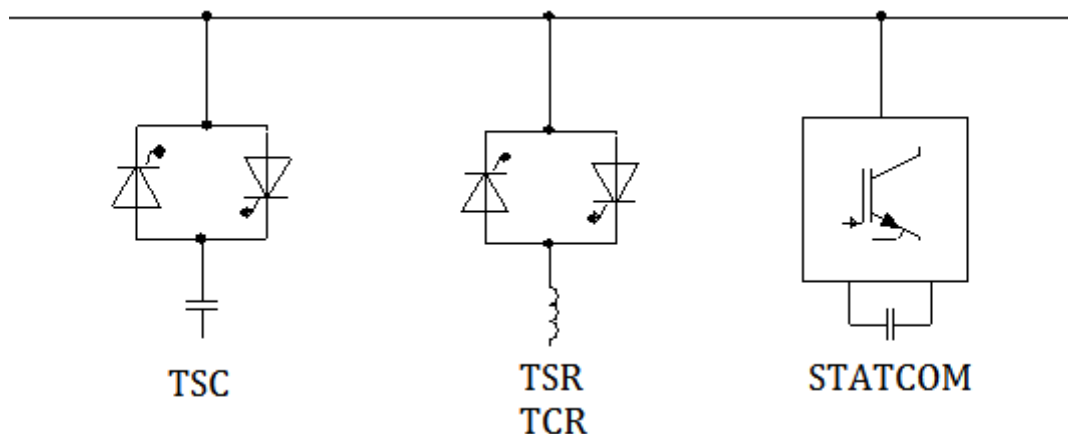


Slika 2.2 Aktivni kompenzacijski sustav

Veća upravljivost FACTS uređaja omogućuje pouzdanu kompenzaciju pri statičkim i pri dinamičkim uvjetima u sustavu, čime je poboljšana sveukupna korisnost sustava.

Aktivni kompenzacijski sustav ili FACTS sustav može biti baziran na:

- Tiristorski uklopivim kondenzatorima (eng. TSC – Thyristor Switched Condenser)
- Tiristorski uklopivim prigušnicama (eng. TSR – Thyristor Switched Reactor)
- Tiristorski upravljivim prigušnicama (eng. TCR – Thyristor Controlled Reactor)
- Statičkom sinkronom kompenzatoru (eng. STATCOM - Static Synchronous Compensator)
- Statički var kompenzator (eng. SVC – Static Var Compenser)
- Jedinstveni regulator tokova snage (eng. UPFC – Unified Power Flow Controller)

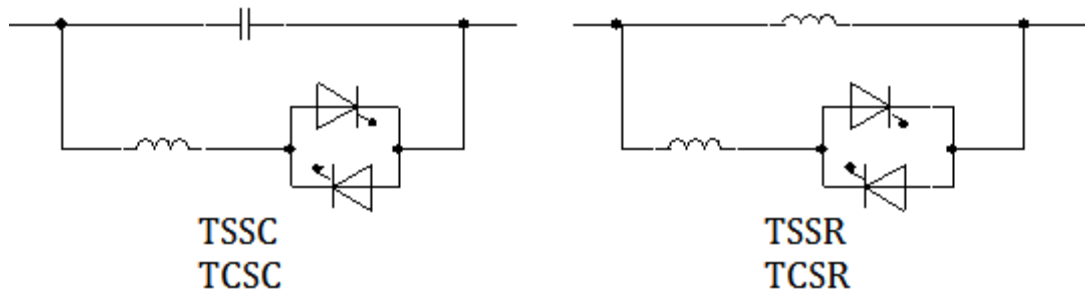


Slika 2.3 *Primjeri FACTS uređaja za paralelnu kompenzaciju*

Navedeni uređaji su namijenjeni za paralelno priključivanje trošilu. Stoga djeluju kao upravljivi strujni izvori. Varijante istih uređaja postoje i u serijskoj izvedbi gdje će djelovati poput upravljivih izvora napona. To su:

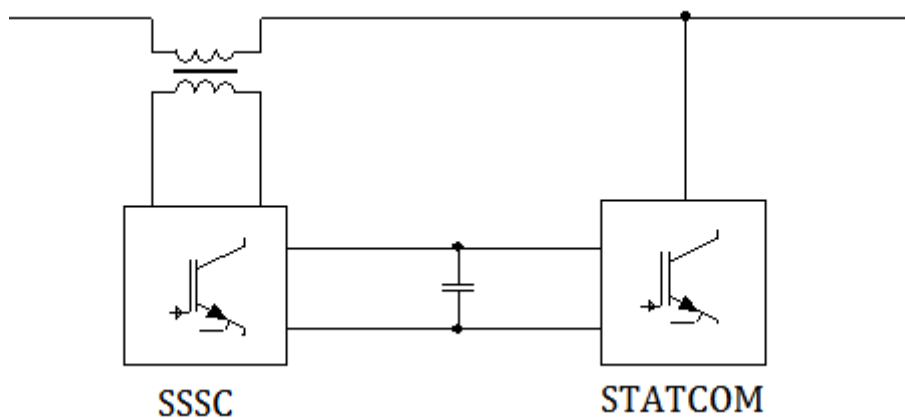
- Tiristorski uklopivi serijski kondenzator (eng. TSSC – Thyristor-switched Series Condenser)
- Tiristorski upravljivi serijski kondenzator (eng. TCSC – Thyristor Controlled Series Condenser)
- Tiristorski uklopiva serijska prigušnica (eng. TSSR – Thyristor-switched Series Reactor)

- Tiristorski upravljiva serijska prigušnica (eng. TCSR – Thyristor Controlled Series Reactor)
- Statički sinkroni serijski kompenzator (eng. SSSC - Static Synchronous Series Compensator)



Slika 2.4 Primjeri FACTS uređaja za serijsku kompenzaciju

Također valja spomenuti serijski-paralelnu kombinaciju STATCOM-a i SSSC-a poznatiju kao jedinstveni regulator tokova snage (eng. UPFC – Unified Power Flow Controller). UPFC sustav, prikazan na slici 2.5, omogućuje dvosmjerni tok snage preko istosmjerne veze između izlaza SSSC-a i izlaza STATCOM-a.



Slika 2.5 UPFC sustav

Nedostaci aktivnih sustava su veća kompleksnost i viša cijena u odnosu na pasivne uređaje.

3. PODJELA METODA KOMPENZACIJE JALOVE SNAGE

3.1. Statička kompenzacijska metoda

Statička kompenzacijska metoda je način upravljanja kompenzatorskim uređajem koji osigurava optimalnu kompenzaciju samo u nepromjenjivim uvjetima. Optimalnom kompenzacijom jalove snage se smatra ona kompenzacija koja osigurava jedinični faktor snage. U slučaju naponske smetnje iznos jalove snage kompenzatora će se smanjiti ili povećati jer kompenzator upravljani statičkom kompenzacijskom metodom nije sposoban prilagoditi se novonastalim uvjetima. Statički kontrolirani kompenzacijski sustavi stoga ne mogu spriječiti kolaps napona EES-a. Ovu metodu kompenzacije moguće je primijeniti na sve vrste kompenzacijskih uređaja (aktivne i pasivne) jer ne zahtijeva dodatno regulacijsko sklopovlje poput dinamičke.

3.2. Dinamička kompenzacijska metoda

Dinamička kompenzacijska metoda je način upravljanja kompenzatorskim uređajem koji osigurava optimalnu kompenzaciju u svim uvjetima rada. Dinamička kompenzacijska metoda nastoji umanjiti utjecaj koji neka smetnja ima na iznos jalove snage kompenzacijskog uređaja. Samo se aktivni kompenzacijski uređaji mogu upravljati dinamički. Osim samog kompenzatora potreban je niz drugih pomoćnih elemenata (uređaja) poput upravljačkog sustava, zbog čega je cijena i kompleksnost dinamički kompenziranih sustava viša od statički kompenziranih. Dinamički kontrolirani kompenzacijski sustavi mogu iznos jalove snage mijenjati neovisno o naponskim prilikama, stoga mogu spriječiti kolaps napona EES-a.

4. AKTIVNI SUSTAVI KOMPENZACIJE JALOVE SNAGE

Uporabom sustava za kompenzaciju jalove snage baziranih na učinskoj elektronici moguće je postići bolju kompenzaciju. Ovakvim sustavima postižu se točnije upravljanje faktorom snage i manja izobličenja ulaznog napona i struje nastala zbog utjecaja nelinearnih trošila, ali i samog kompenzatora. Najznačajniji od tih sustava su tiristorski uklopivi kondenzatori i prigušnice, statički var sustav i statički sinkroni kompenzatori.

4.1. Statički Var Sustav (SVS)

Tiristorski uklopivi kondenzator (TSC) opskrbljiva mrežu jalovom energijom na način da smanji ili poništi potrebu za jalovom energijom velikih induktivnih tereta. Efektivna reaktancija TSC-a je skokovito promjenjiva od nule do pune vodljivosti tiristorskih ventila te ju nije moguće kontinuirano mijenjati. TSC je često realiziran unutar SVC sustava u skladu s nekom drugom vrstom kompenzatora ili filterom tvoreći takozvanu hibridnu konfiguraciju. Pošto TSC ima mogućnost samo diskretne promjene jalove energije, ugradnja više paralelnih grana može ublažiti prijelaz i omogućiti precizniju kompenzaciju. Međutim, ekonomski nije isplativo ugraditi veliki broj grana pošto svaka grana sadrži par tiristora, veliki kondenzator i prigušnicu što takav sustav čini neopravdano skupim. Glavna svrha TSC-a nije filtracija viših harmonika nego isključivo kompenzacija jalove energije te je stoga poželjno koristiti aktivni ili pasivni filter u kombinaciji. Pasivni filteri se često primjenjuju zbog dobrog omjera cijene i performansi, ali važno je imati na umu da takav filter ostaje priključen na mrežu i nije kontrolirati njegovo ponašanje bez da se fizički odvoji. Još jedan razlog korištenja hibridnih kombinacija leži u tome što postoji potreba za induktivnom kao i kapacitivnom jalovom energijom.

Tiristorski uklopiva prigušnica (TSR) ima jednostavnu funkciju djelovanja. Osim regulacije jalove energije njime je moguće prigušiti oscilacije nastale u ostatku sustava. Sam za sebe ne zagađuje mrežu višim harmoničkim članovima. Poput TSC-a, iznos jalove energije koju može kompenzirati je fiksna.

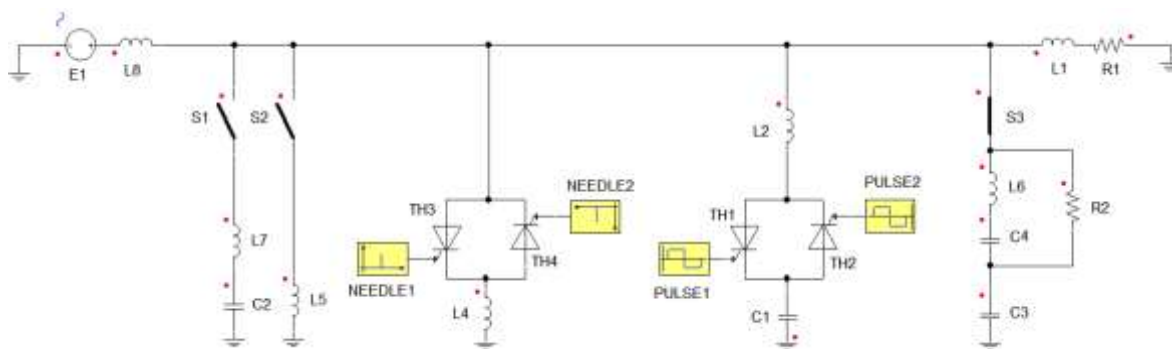
Tiristorski upravljiva prigušnica (TCR) je napredniji oblik TSR-a. Kutom vođenja, a time i strujom prigušnice upravlja se korištenjem tiristorskih prekidača. Kut vođenja α varira između 90° i 180° izvan ovog intervala vođenje je ostvareno samo u jednom poluvalu i dolazi do pojave istosmjerne komponente struje. Manji kut upravljanja (bliže

$\alpha = 90^\circ$) iz mreže uzima veće iznose kapacitivne struje, gdje se pri kutu upravljanja $\alpha = 90^\circ$ ponaša kao TSR. Pošto je TCR tiristorski upravljani uređaj kao takav zahtjeva kompleksniji sustav upravljanja od TSR-a što ga čini skupljim rješenjem.

Statički var kompenzator ili SVC (eng. SVC – Static VAR Compenser) koji se najčešće sastoji od tiristorski uklopljivih kondenzatora i prigušnice (eng. TSC – Thyristor Switched Capacitor; TSR – Thyristor Switched Reactor). Jedna grana ovakvog sustava sastoji se od para tiristora spojenih u seriji sa kondenzatorom i/ili prigušnicom. Broj grana po fazi ovisi o potrebnoj preciznosti kompenzacije jalove energije. Zbog svojih prednosti koje uključuju jednostavnu topologiju i ugradnju SVC uređaji pronalaze brojne primjene.

SVC sustav proširen s MSC-om, MSR-om i filtrom tada tvori statički var sustav (eng. SVS – Static Var System). SVS objedinjuje prednosti navedenih uređaja omogućavajući kompenzaciju kapacitivne i induktivne jalove energije uz efektivno filtriranje harmonika. U trofaznim sustavima se često koristi se spoj u trokut, čime se poništava djelovanje trećeg harmonika.

4.2. Simulacija SVS sustava



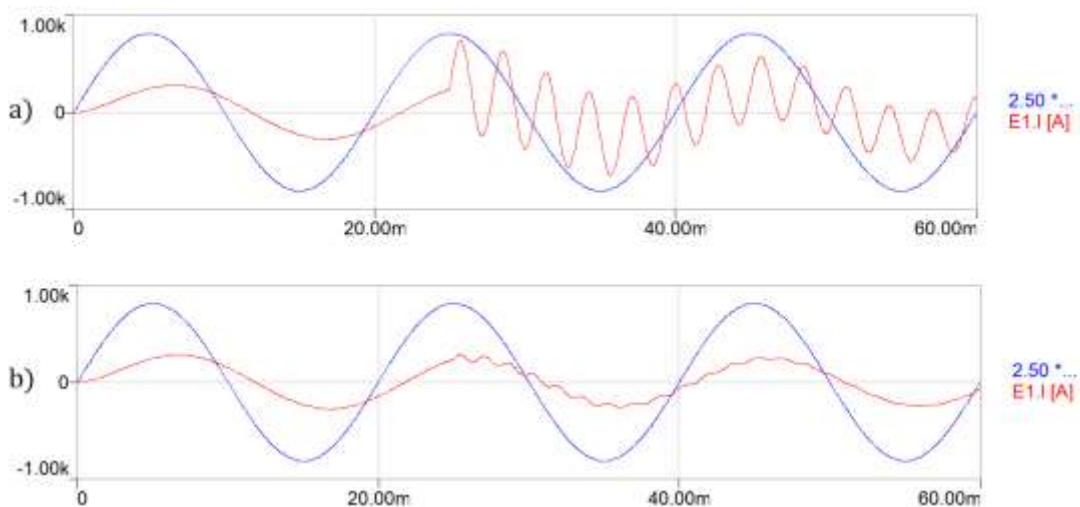
Slika 4.1 SVS sustav

Na Slici 4.1 prikazan je simulirani SVS sustav koji se sastoji od TSC-a, TSR/TCR-a, MSC-a, MSR-a i pasivnog LRC filtra.

Tablica 4.1 Parametri simuliranog aktivnog sustava

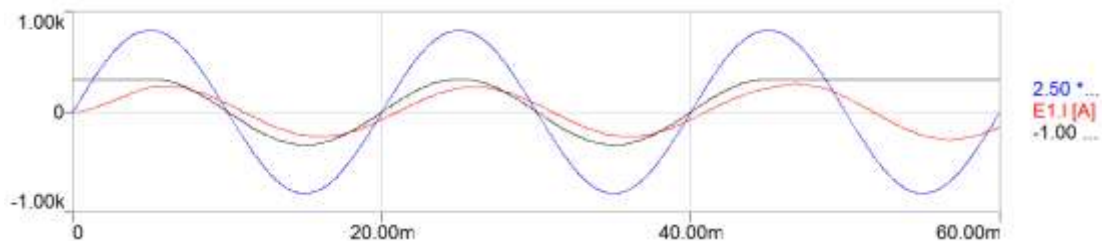
Parametar	Vrijednost	Parametar	Vrijednost
Izvor $E1$ (RMS)	230 V	Induktivitet izvora $L8$	250 μH
Frekvencija	50 Hz	Induktivitet filtra $L6$	31,7 mH
Otpor $R1$	1 Ω	Kapacitet filtra $C4$	40 μF
Induktivitet $L1$	2 mH	Kapacitet filtra $C3$	320 μF
Kapacitet TSC-a $C1$	685 μF	Otpor filtra $R2$	300 Ω
Induktivitet TSC-a $L2$	200 μH	Tiristori $TH1-TH4$	$U_V=0,8$ V $R_R = 100$ k Ω
Induktivitet TSR-a $L4$	5 mH	Integracijska metoda	trapezoid
Fiksni induktivitet $L5$	1 mH	Minimalni korak simulacije	10 μs
Fiksni kapacitet (FC) $C2$	500 μF	Trajanje simulacije	60 ms
Induktivitet FC-a $L7$	100 μH		

Tiristorski uklopivi kondenzator (TSC) čini kapacitet C_1 upravljan pomoću tiristora $TH1$ i $TH2$. U trenutku uklapanja povlači veliku struju uklopa kao i kondenzatorska baterija. Međutim, upravljanje pomoću tiristora ima prednost u tome što se trenutak uklapanja može vrlo precizno odrediti. Ako je upravljanje tiristora izvedeno na način da je uklapanje u trenutku kada je napon mreže približno jednak naponu na koji je nabijen kondenzatora, struja uklopa svedena je na minimum. Sljedeća slika pokazuje rezultate simulacije uklopa kondenzatora u trenutku $t_u = 25$ ms.



Slika 4.2 Struja (crveno) i napon izvora (plavo) u trenutku uklopa TSC-a. Napon je skaliran faktorom 2,5.

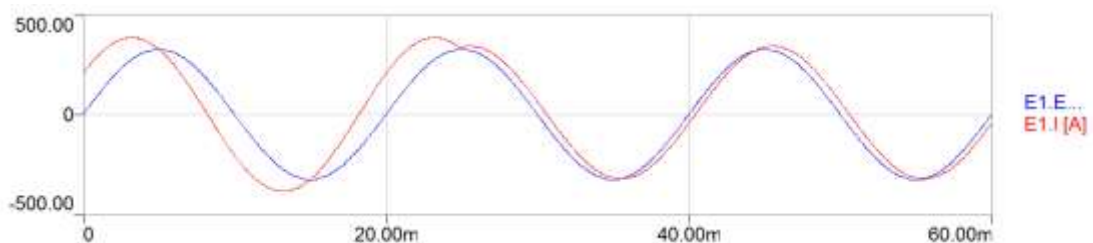
Slika 4.2a) pokazuje struju uklopa ograničenu serijskim induktivitetom L_2 , što pokazuje isti iznos struje kao rezultati simulacije prikazani na slici 4.2b) jer je struja ograničena prigušnicom iste vrijednosti. U ovom slučaju je početni napon kondenzatora 0 V. Slika 4.2b) pokazuje iznos struje kada se napon mreže i kondenzatora razlikuju za samo 15 V pojavljuju se male fluktuacije struje nakon uklopa kao posljedica titranja između C_1 i L_2 .



Slika 4.3 Struja (crveno) i napon (plavo) izvora te napon kondenzatora (crno) u trenutku uklopa i isklapanja TSC-a. Napon je skaliran faktorom 2,5.

Na Slici 4.3 prikazano je uklapanje kondenzatora u trenutku $t_u = 5 \text{ ms}$ i isklapanje u trenutku $t_i = 45 \text{ ms}$. Kondenzator je u trenutku uklopa ostao prednabijen na napon i mreže nisu nastale oscilacije struje kao što je to bio slučaj s praznim kondenzatorom. Isklapanjem u nekom trenutku u periodi kondenzator će ostaviti nabijenim na napon mreže u tom istom trenutku.

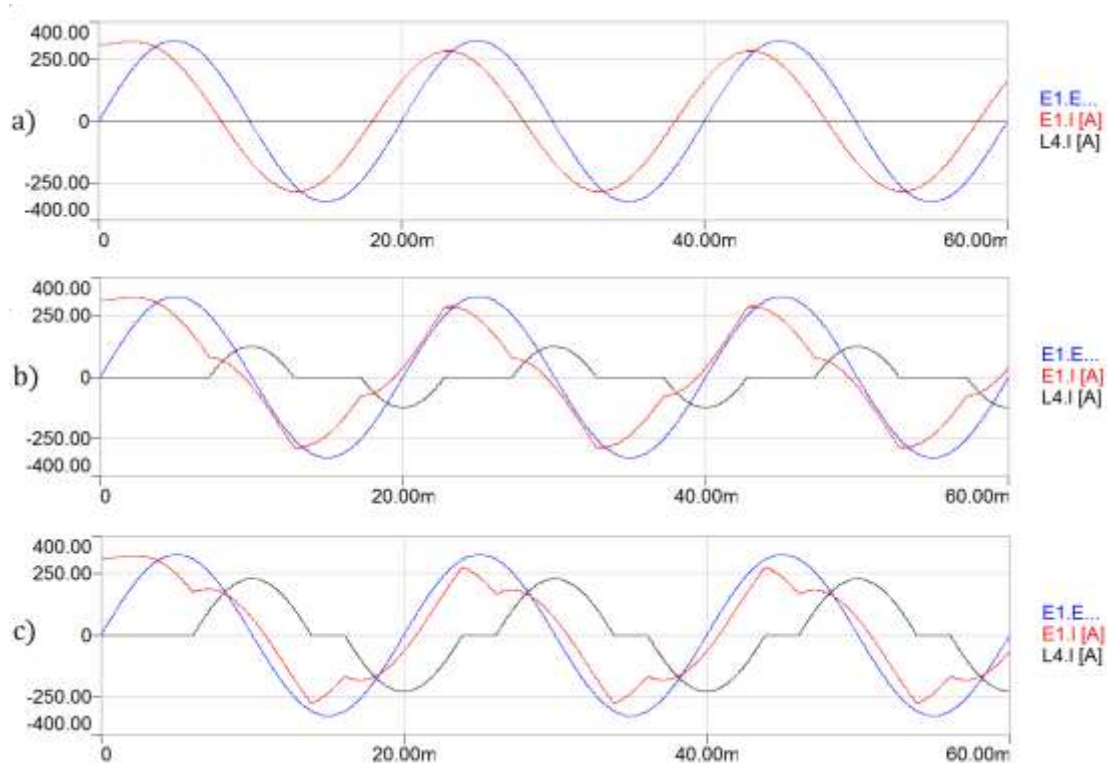
Induktiviteti L_3 i L_4 zajedno s tiristorima TH_3 i TH_4 u ovom primjeru tvore tiristorski uklopivu prigušnicu (TSR). TSR kako i TSC ima ulogu kompenzacije jalove energije u mreži ali za razliku od TSC koji kompenzira induktivnu komponentu jalove energije TSR kompenzira kapacitivnu komponentu i time iz mreže uzima višak jalove energije. TSR je jeftinija izvedba TCR-a jer su tiristorski prekidači korišteni bez mogućnosti upravljanja kuta paljenja čime se postižu niži troškovi a manji gubici, ali ne postoji mogućnost kontinuirane promjene.



Slika 4.4 Struja (crveno) i napon (plavo) izvora u trenutku uklopa TSR-a.

Na gornjoj slici prikazan je rezultat simulacije kapacitivnog tereta pomoću TSC-a. Iz slike je vidljivo kako je nakon uklopa struja manja i više ne zaostaje za naponom. Induktiviteti su uklopljene u trenutku $t_u = 25 \text{ ms}$ jer je u tom trenutku iznos napona mreže na najvećoj razini. Uklope li se prigušnice u trenutku koji ne odgovara vremenu u kojem je napon mreže $U = \pm U_{max}$ pojavit će se istosmjerna komponenta struje. Stoga je potrebno vrlo precizno odrediti trenutak uklopa.

Tiristorski upravljiva prigušnica ili TCR simulirana je pomoću istih komponenti kao TSR. Jedina razlika je u načinu na koji su tiristori upravljani. Prednost TCR-a naspram TSR je ta što se njena reaktancija može kontinuirano mijenjati. Na sljedećoj slici prikazani su rezultati simulacije kompenzacije kapacitivne struje pomoću TCR-a.



Slika 4.5 Struja (crveno) i napon (plavo) izvora te struja TSR-a (crno).

Na Slici 4.5a) prikazana je nekompenzirana struja izvora u kojoj dominira kapacitivna komponenta struje. U ovom slučaju faktor snage je $\lambda=0,814$. Kompenzacija kapacitivne struje izvora prikazane je na slikama 4.5 b) i 4.5 c).

Na Slici 4.5b) tiristori su paljeni pri kutu $\alpha=[150]^\circ$ što rezultira poboljšanim faktorom snage $\lambda= 0,91$. Daljnje smanjenje kuta upravljanja na $\alpha=[110]^\circ$ rezultira poboljšanjem faktora snage na $\lambda= 0,94$.

Na slikama 4.5b) i 4.5c) je vidljiv utjecaj koji TSR ima na valni oblik struje izvora. Zbog svog isprekidanog načina rada u struji izvora pobuđuje više harmoničke članove. Posebno izraženi su 3. i 5. harmonik struje. Iz tog razloga se u SVS sustav redovito ugrađuje pasivni LC filter, na ovom promjeru prikazan kao serijski spoj induktiviteta L6 i kapaciteta C3,C4 s paralelnim otporom R2. Ovo je filter trećeg reda kakav je optimalan za kompenzaciju trećeg harmonika [15]. Zbog korištenja ovakvog spoja filtra, struja na fundamentalnoj frekvenciji ne teče kroz otpor čime su umanjeni gubici. Filter također umanjuje utjecaj nelinearnih trošila.

Kod kompenzatorskih elemenata SVS sustava iznos predane induktivne ili kapacitivne struje ovisan je o naponskoj razini izmjeničnog sustava. SVS sustav stoga nije optimalan za primjenu u mrežama s velikim naponskim odstupanjima.

4.3. Statički sinkroni kompenzator (SSK)

SSK (*eng.* STATCOM) priključuje se slično kao i SVS, međutim, njegova kap. ili ind. struja se mijenja neovisno od napona izmjeničnog sustava. STATCOM je baziran na naponski kontroliranom izvoru izvedenom u učinkovitoj elektronici. STATCOM je dio FACTS obitelji uređaja.

STATCOM je obično spojen kao ispomoć sustavu pri malom faktoru snage i lošoj regulaciji napona. Međutim, korišten je i u druge svrhe od kojih je najčešća regulacija napona. Za naponski izvor korišten je DC kondenzator i stoga STATCOM ima male mogućnosti regulacije aktivne snage. Kontrolu aktivne snage može se povećati spajanjem prikladnoga skladišta energije. Reaktivna snaga na priključnicama STATCOM-a ovisna je amplitudi izvora napona. Primjerice, ako je napon izvora viši od napona na priključnicama, STATCOM daje reaktivnu struju. Ako je napon na priključnicama viši od napona izvora, STATCOM apsorbira reaktivnu struju.

Vremenski odziv STATCOM-a je kraći od vremena SVC sustava, ponajviše zbog mogućnosti IGBT-a da vrlo brzo prekidaju i uklapaju strujni krug. STATCOM također predstavlja bolji izbor u uvjetima niskog napona od SVC-a, jer jalova snaga STATCOM-a opada proporcionalno padu napona. Struju je moguće držati nazivnom i kod malih vrijednostima napona.

5. HARMONICI

Nesinusni periodičan valni oblik se može zapisati kao Fourierov red, kako je prikazano u poglavlju 1.2. Fourierov red predstavlja najbolju aproksimaciju tog valnog oblika na određenom intervalu. Članovi Fourierovog reda nazivaju se *harmonici*. Harmonici su trigonometrijske funkcije čija je frekvencija višekratnik osnovne frekvencije sustava. Harmonici imaju utjecaja na snagu u sustavu, [17]. Ako se izraz za električnu snagu napiše na sljedeći način:

$$p(t) = i(t) u(t) \quad (5-1)$$

tada se napon $u(t)$ i struja $i(t)$, pošto su periodične funkcije, mogu prema (5-2), (5-3) zapisati kao:

$$u(t) = U_0 + U_n \left[\sum_{n=1}^{\infty} \cos(n\omega t - \varphi_n) + \sum_{n=1}^{\infty} \sin(n\omega t - \varphi_n) \right] \quad (5-2)$$

$$i(t) = I_0 + I_m \left[\sum_{m=1}^{\infty} \cos(m\omega t - \theta_m) + \sum_{m=1}^{\infty} \sin(m\omega t - \theta_m) \right] \quad (5-3)$$

$$n, m \in \mathbb{N}$$

Gdje su U_0 i I_0 srednja vrijednost napona, odnosno struje te φ_n, θ_m su njihovi fazni pomaci. U_n i I_m su amplitude pojedinog harmonika.

Snaga može poprimiti pozitivne i negativne vrijednosti (Slika 1.2) tijekom jednog ciklusa mreže. Pozitivna snaga predstavlja smjer energije od izvora prema teretu, dok je negativna snaga obrnuti tok energije. Srednja snaga predana trošilu za vrijeme jednog ciklusa mreže pokazuje smjer i iznos energije koju trošilo preuzima. Srednja snaga predana teretu u periodu T :

$$\begin{aligned}
P_{sr} &= \frac{1}{T} \int_0^T u(t)i(t) dt \\
&= \int_0^T \left\{ U_0 + U_n \left[\sum_{n=1}^{\infty} \cos(n\omega t - \varphi_n) + \sum_{n=1}^{\infty} \sin(n\omega t - \varphi_n) \right] \right\} \\
&\quad \left\{ I_0 + I_m \left[\sum_{m=1}^{\infty} \cos(m\omega t - \theta_m) + \sum_{m=1}^{\infty} \sin(m\omega t - \theta_m) \right] \right\} dt
\end{aligned} \tag{5-4}$$

Integracijom umnoška beskonačnih suma može se pokazati da konačan doprinos imaju samo harmonici iste frekvencije. Izmjenična komponenta snage je:

$$\begin{aligned}
\tilde{P}_{sr} &= \int_0^T \left\{ U_n \left[\sum_{n=1}^{\infty} \cos(n\omega t - \varphi_n) + \sum_{n=1}^{\infty} \sin(n\omega t - \varphi_n) \right] \right\} \\
&\quad \left\{ I_m \left[\sum_{m=1}^{\infty} \cos(m\omega t - \theta_m) + \sum_{m=1}^{\infty} \sin(m\omega t - \theta_m) \right] \right\} dt \\
&= \begin{cases} 0 & ; n \neq m \\ \frac{U_n I_m}{2} \cos(\varphi_n - \theta_m) & ; n = m \end{cases}
\end{aligned} \tag{5-5}$$

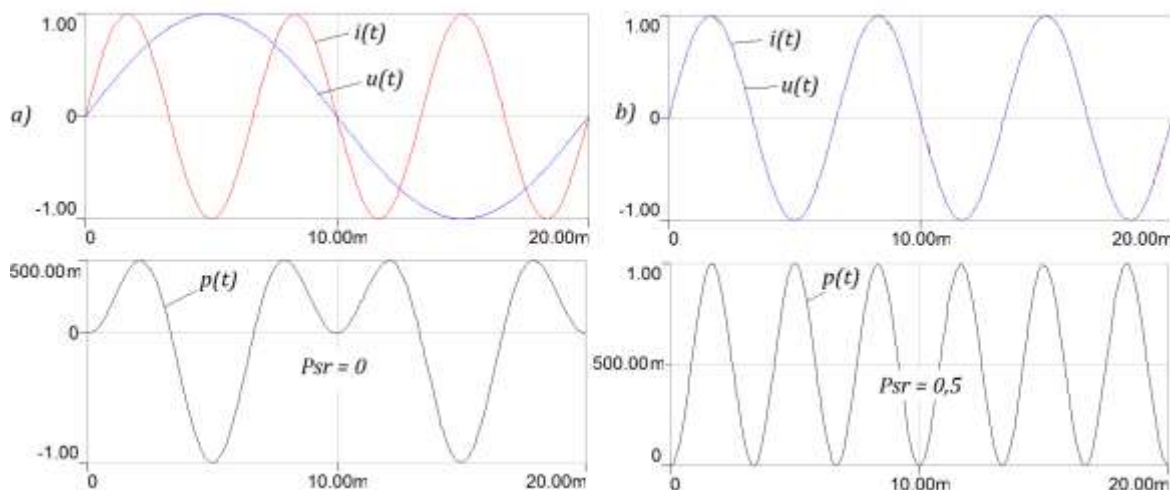
dok je srednja vrijednost snage:

$$\bar{P}_{sr} = U_0 I_0 \tag{5-6}$$

Ukupna snaga je zbroj srednje i izmjenične komponente:

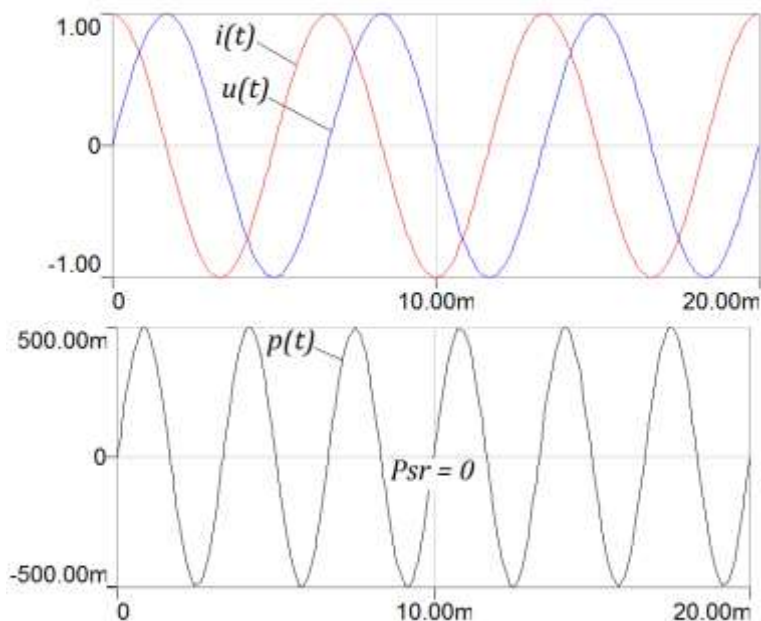
$$P_{sr} = U_0 I_0 + \sum_{n=1}^{\infty} \frac{U_n I_n}{2} \cos(\varphi_n - \theta_m) \tag{5-7}$$

Iz jednadžbe (5-7) se može zaključiti da je snaga predana teretu samo ako Fourierovi redovi napona i struje sadrže iste harmoničke članove. Utjecaj harmonika također ovisi i o njihovom međusobnom faznom pomaku.



Slika 5.1 Utjecaj harmonika napona i struje na snagu

Na Slici 5.1a) prikazan je valni oblik napona na frekvenciji 50 Hz i struje na frekvenciji 150 Hz. Valni oblik snage tada ima srednju vrijednost 0. Na Slici 5.1b) prikazan je valni oblik struje i napona na istoj frekvenciji (150 Hz). Srednja snaga je u tom slučaju različita od nule.



Slika 5.2 Utjecaj faze harmonika napona i struje na snagu

Na Slici 5.2 prikazan je utjecaj faze harmonika na srednju vrijednost snage. Kada je faza između harmonika 90° izvor trošilu ne predaje nikakvu snagu već mrežom teče samo jalova snaga.

Harmonike stvaraju nelinearni tereti priključeni na mrežu, kao što su ispravljači, izmjenjivači i sl. Oni su smetnja kvaliteti električne energije jer mogu izazvati poremećaje u radu i smanjiti radni vijek osjetljivijih uređaja, a kako je vidljivo iz Slike 5.2 viši harmonici imaju mali ili nikakav doprinos prenesenoj radnoj snazi. Nelinearni tereti primarno izazivaju strujna izobličenja, a zbog utjecaja i u ovisnosti o impedanciji izvora izazivaju naponske harmonike. Impedanciju izvora nije lako odrediti jer je promjenjiva s vremenom nakon nagle promjene opterećenja. Pošto viši harmonici dodatno opterećuju mrežu, a ne doprinose prenesenoj radnoj snazi, najveće dopuštene veličine pojedinih harmoničkih članova propisane su europskom normom EN 50160/2014, kao i u slučaju jalove snage. U tablici 5.1 prikazane su vrijednosti viših harmonika prema postotku nazivnog napona.

Tablica 5.1 Vrijednosti pojedinih viših harmonika napona

Neparni viši harmonik		Neparni viši harmonik	
Redni br. harmonika	U_h u % U_n	Redni br. harmonika	U_h u % U_n
5	6,0	3	5
7	5,0	9	1,5
11	3,5	15	0,5
13	3	21	0,5
17	2,0		
19	1,5	2	2,0
23	1,5	4	1,0
25	1,5	6 do 24	0,5

THD < 8%

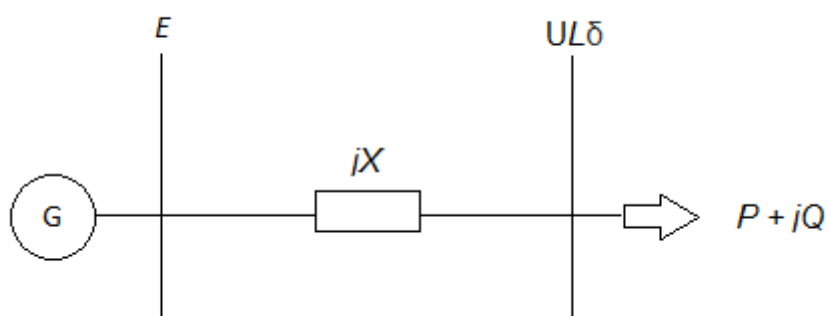
Kako bi se osigurala kvaliteta prenesene električne energije pojedini harmonički članovi se moraju filtrirati. Iznose pojedinih harmoničkih članova moguće je odrediti Fourierovom analizom, a i konkretno izmjeriti mrežnim analizatorima kvalitete.

6. NAPONSKA STABILNOST

Moderni EES su jedni od najvećih i najkompleksnijih sustava. Sve veća potrošnja i tranzicija prema distribuiranim i nereguliranim malim proizvođačima dovodi do dodatnog naprezanja sustava dok mrežni operateri, zbog različitih ekonomskih zahtjeva, upravljaju mrežom blizu granice stabilnosti. Kada se ove granice dosegnu ili prekorače EES može doživjeti naponski kolaps. Problemi vezani uz naponsku kontrolu i nestabilnosti nisu nova pojava, ali posljednjih godina dobivaju posebnu pažnju. Problem naponske nestabilnosti nekada se smatrao problemom slabe mreže i dugih vodova, no i u modernim, visokorazvijenim mrežama izazivaju probleme kada je mreža opterećena većim teretima. Naponski kolaps i srodne nestabilnosti identificirani su kao glavni čimbenici u nekoliko nedavnih velikih poremećaja EES-a, [20]:

- Skandinavija 2003.
- Sjeveroistočne SAD 2003.
- Atena 2004.
- Brazil 2009.

U svrhu razumijevana naponske nestabilnosti uveden je pojednostavljeni prijenosni EES. Na sljedećoj slici prikazana je pojednostavljena nadomjesna shema visokonaponskog izmjeničnog voda. Prijenosna moć ovakvog voda ograničena je prvenstveno serijskom induktivnom reaktancijom te se otpori i dozemni kapaciteti mogu zanemariti za manje udaljenosti, [21].



Slika 6.1 *Pojednostavljena nadomjesna shema visokonaponskog voda*

Na prethodnoj slici G je izvor napona i E napon na početku voda. Napon na kraju voda je fazno pomaknut u odnosu na napon na početku za kut δ . Teret određuje fazni pomak struje u odnosu na napon U , a time i razliku napona E i U . Ovo se jednostavno može pokazati sljedećim jednadžbama. Za radnu komponentu snage vrijedi:

$$P = \frac{UE}{X} \sin \delta \quad (11-1)$$

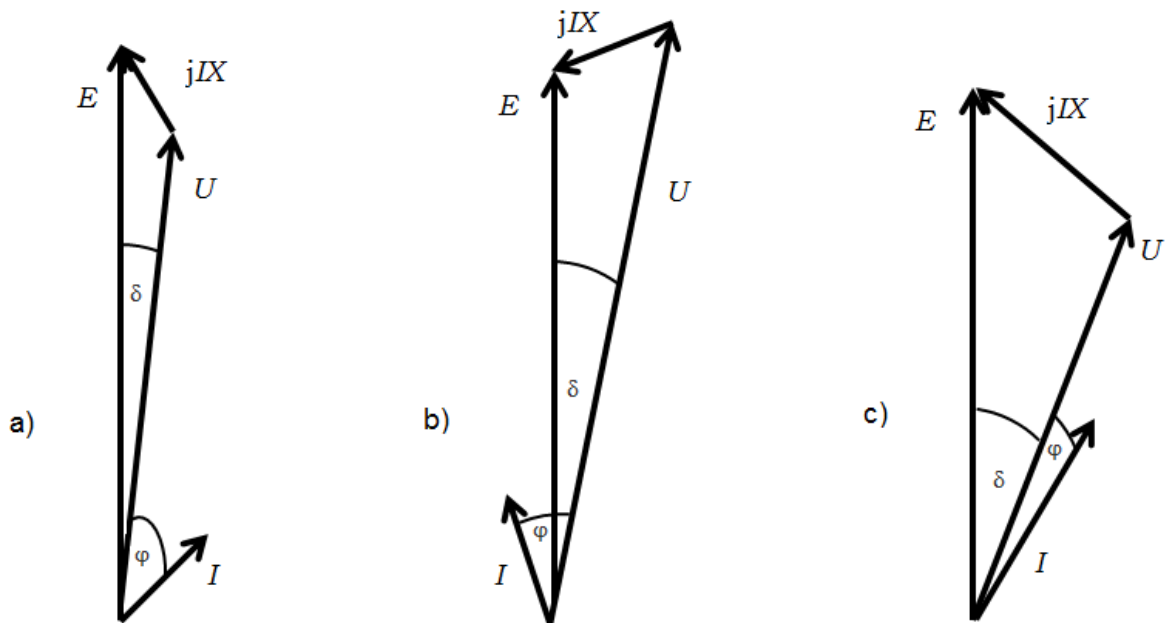
Smanjenjem serijske induktivne reaktancije može se postići veća prijenosna moć. Za jalovu komponentu snage vrijedi:

$$Q = \frac{UE}{X} \cos \delta - \frac{U^2}{X} \quad (11-2)$$

kombinacijom jednadžbi dobije se:

$$P^2 + \left(Q + \frac{U^2}{X}\right)^2 = \left(\frac{UE}{X}\right)^2 \quad (11-3)$$

Rješavanjem gornje jednadžbe po U dobivena je ovisnost tog napona o naponu na početku voda E i reaktanciji voda X . Dodavanjem serijskog kondenzatora moguće je minimizirati utjecaj serijske reaktancije voda X čime se povećava njegova prijenosna moć. Povećanje prijenosne moći voda moguće je postići i povećanjem napona tj. priključenjem napona suprotnog smjera padu napona na reaktanciji. Stoga taj element može biti u obliku fizičkog izvora koji izravno unosi potrebni napon kompenzacije u seriju s vodom. Primjenom serijske kompenzacije također se utječe na stabilnost sustava minimizirajući promjenjivost napona na kraju voda zbog utjecaja tereta. Na sljedećoj slici vidljiva je ovisnost utjecaja serijske reaktancije voda X i tipa trošila o naponu na kraju voda U .



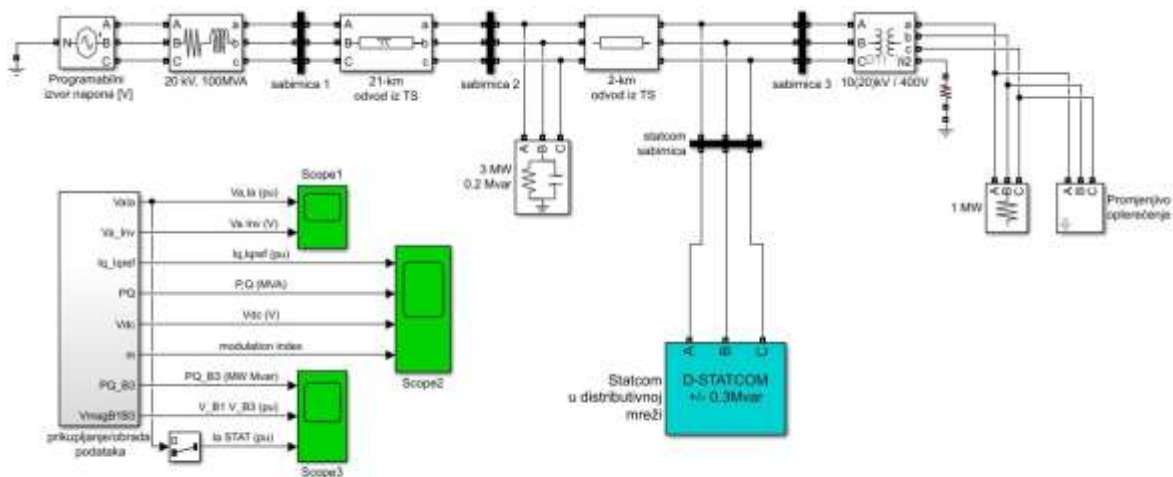
Slika 6.2 Fazni dijagram napona i struja voda kod a) RL trošila ($L < R$), b) RC trošila c) RL trošila ($L > R$)

Ako je spojeno trošilo veći potrošač jalove snage i ako je reaktancija voda velika, to će imati negativan utjecaj na napon na kraju voda.

Teoretski je moguće u potpunosti kompenzirati reaktanciju voda X čime će vrijediti $U = E$, ali u praksi stupanj kompenzacije ne prelazi $\frac{3}{4}$ vrijednosti serijske reaktancije voda. Upravo zbog poteškoća u upravljanju tokovima snaga i visokih struja kratkog spoja.

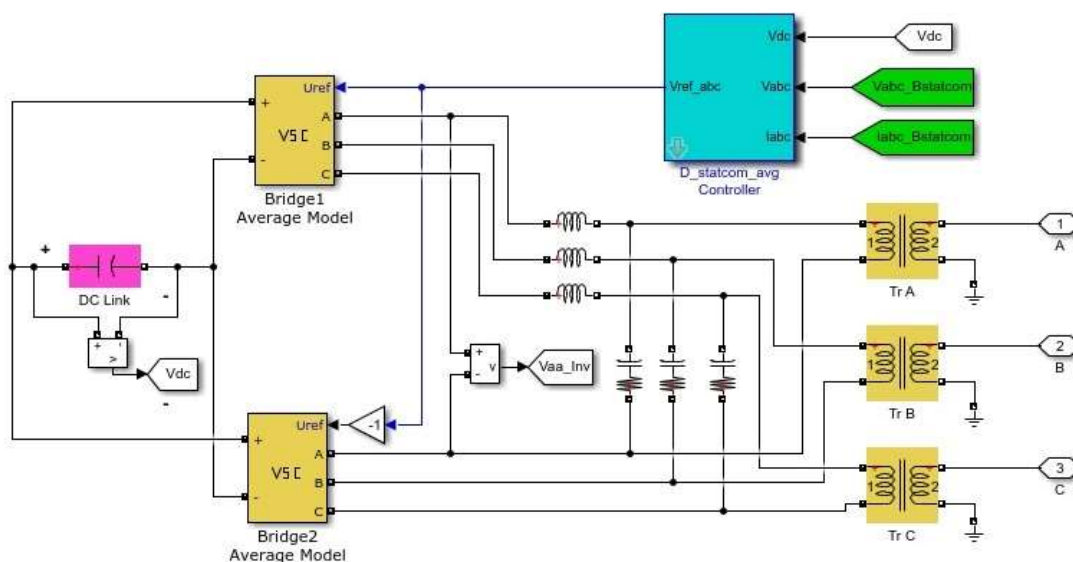
7. SIMULACIJA RADA NELINEARNOG POTROŠAČA SA AKTIVNIM FILTEROM SNAGE U PROGRAMSKOM PAKETU MATLAB SIMULINK

U programskom paketu MATLAB Simulink je simuliran rad nelinearnog potrošača, sa ciljem analize utjecaja dinamičke regulacije reaktivne snage primjenom aktivnog filtera snage. Model je kreiran u skladu sa teorijom trenutnih snaga, koja je u kratkim crtama, opisana u prethodnom poglavlju. Na slici 7.1 je prikazan simulacijski model dinamičke kompenzacije reaktivne snage, nelinearnog potrošača u MATLAB Simulinku. Izvor napajanja je prikazan trofaznim izvorom sinusoidalnog napona, efektivne vrijednosti međufaznog napona 400 V, sprega faznih namotaja je zvijezda, dok je zvjezdište direktno uzemljeno (nulti potencijal), frekvencije 50 Hz, sa početnom fazom faze a od 0° i faznim pomakom od 120° . Model sadrži i blok koji modelira impedanciju faznih vodiča do zajedničke točke spajanja PCC (Point of Common Coupling), koja ustvari predstavlja zajedničku točku spoja potrošača na niskonaponski trofazni izvor. Impedancije faznih vodiča od trofaznog izvora napajanja do točke PCC, su predstavljene u MATLAB Simulink okruženju induktivno – otpornim granama ("Series RL branch"), sa aktivnim otporom po fazi od $0,01\Omega$ i induktivitetom od $6\ \mu\text{H}$. U točki PCC je vezan blok za idealno trofazno mjerenje, faznih napona i struja. Na izlazu ovog bloka se mogu dobiti fazni naponi i struje izvora napajanja (voltage source), označeni na Slici 7.1. sa U_c i I_c . Na točku PCC, su povezani i podsistemi nelinearnog potrošača (Non Linear Load), i aktivnog filtera snage ("Shunt APF"). Na izlazu podsistema nelinearnog opterećenja postoji blok označen sa I_{load} , čija je uloga da šalje mjerene vrijednosti faznih struja potrošača ("load"), do odgovarajućeg bloka u razvijenoj shemi podsistema koji predstavlja nelinearni potrošač. Nelinearni trofazni potrošač je modeliran u fazi a, sa rednom induktivno – otpornom granom ("Series RL branch"), aktivnog otpora po fazi od 6Ω i induktivnošću od $8\ \text{mH}$, u fazi b, sa granom paralelne veze aktivnog otpora od 4Ω i kondenzatora kapacitivnosti $50\ \mu\text{F}$, i u fazi c sa granom aktivnog otpora od 3Ω . Opterećenja po fazama su vezana na izvor napona preko diodnih mostova, koji osim asimetrije napona i struja potrošača, koja postoji zbog nesimetričnih opterećenja po fazama, unose dodatna izobličenja napona i struja potrošača. Diodni mostovi imaju ulogu ispravljača, i formiraju na izlazu impulsne valne oblike napona i struja.



Slika 7.1 Simulacijski model dinamičke kompenzacije

Na Slici 7.2 je prikazan i podsustav koji predstavlja aktivni filter snage (Shunt APF). Osnovna uloga aktivnog filtera snage je da na izlazu formira set od tri fazne kompenzacijske struje, koje se realiziraju putem invertera, koji je realiziran primjenom IGBT tranzistora i dioda kao prekidačkih elemenata. Istosmjerni napon invertorskog mosta je dobiven primjenom dvije sekcije kondenzatora od po 400 μF , koje predstavljaju izvor energije za formiranje kompenzacijskih faznih struja, na izlazu iz invertera. Ove struje se injektiraju u točki PCC. Na Slici 7.2 je prikazan model aktivnog filtera snage (Shunt APF).

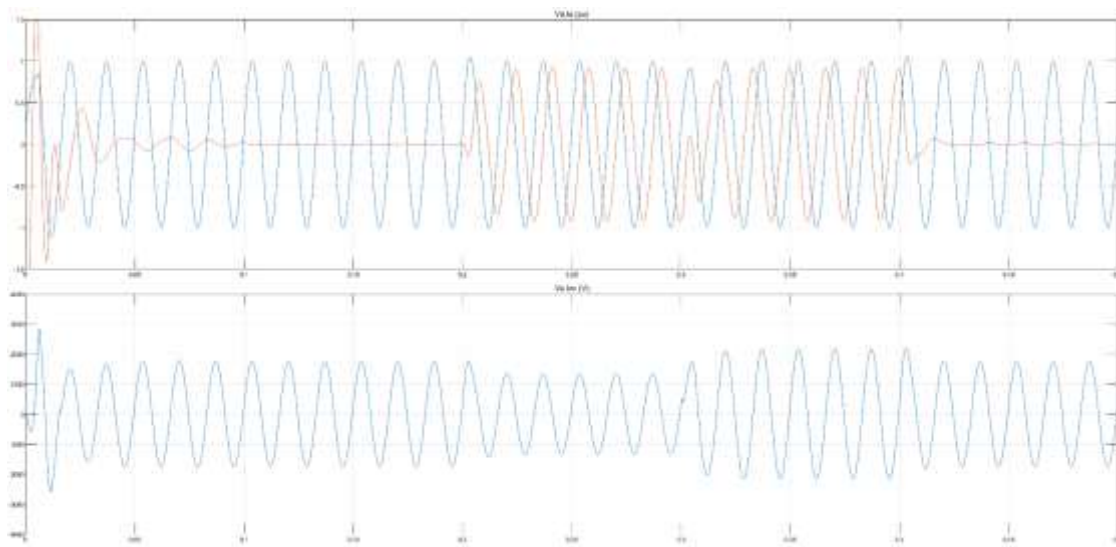


Slika 7.2 Podsimulacijski model aktivnog filtera snage

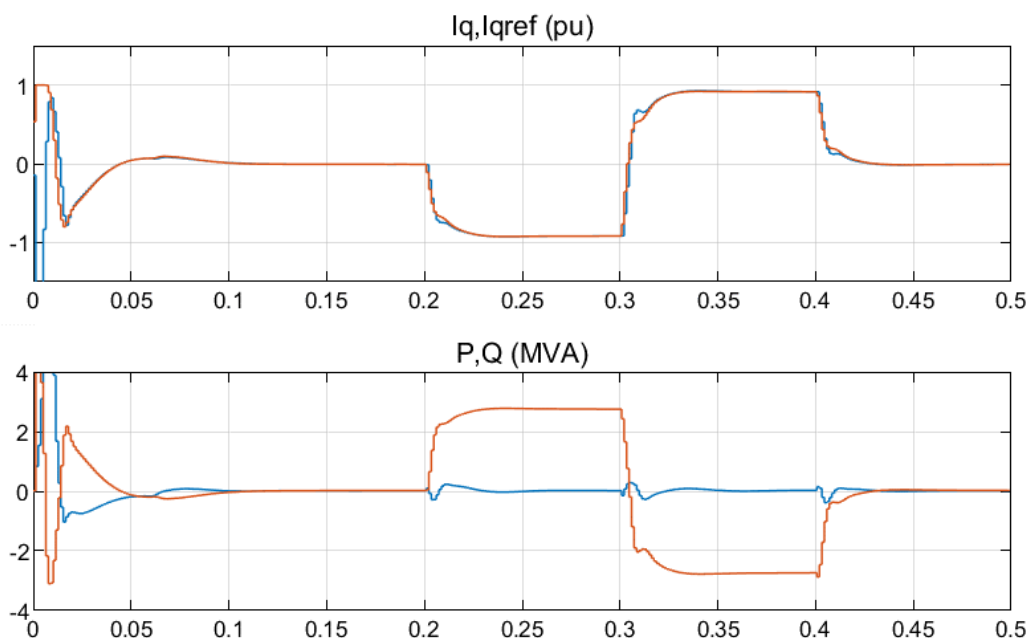
Uloga PI regulatora je da reducira gubitke aktivne snage uzrokovane oscilacijama istosmjernog napona. Na Slici 7.2 je također prikazan blok za izračunavanje neophodnih aktivnih i reaktivnih snaga, po teoriji trenutnih snaga, koje treba kompenzirati. Na osnovu ovih snaga, prethodno spomenuti blok izračunava odgovarajuće kompenzacijske struje. Ove struje služe kao referentne, a zatim se porede sa vrijednostima mjerenih faznih struja na potrošaču. Primjenom histerezisnog kontrolera se vrši usporedba ove dvije struje i na osnovu te usporedbe se generiraju upravljačke struje, koje se vode na upravljačke elektrode (Gate), IGBT tranzistora, čime se upravlja periodima paljenja i gašenja pojedinih prekidačkih elemenata sa ciljem generiranja i injektiranja u realnom vremenu kompenzacijskih faznih struja u točku PCC. Krajnji rezultat je da na ovaj način injektirane struje u točki PCC, sa aspekta ulaznog trofaznog izvora napajanja, povlače simetrične, neizobličene fazne struje, što je i bio cilj ove simulacije.

8. ANALIZA REZULTATA SIMULACIJE DINAMIČKE KOMPENZACIJE REAKTIVNE SNAGE

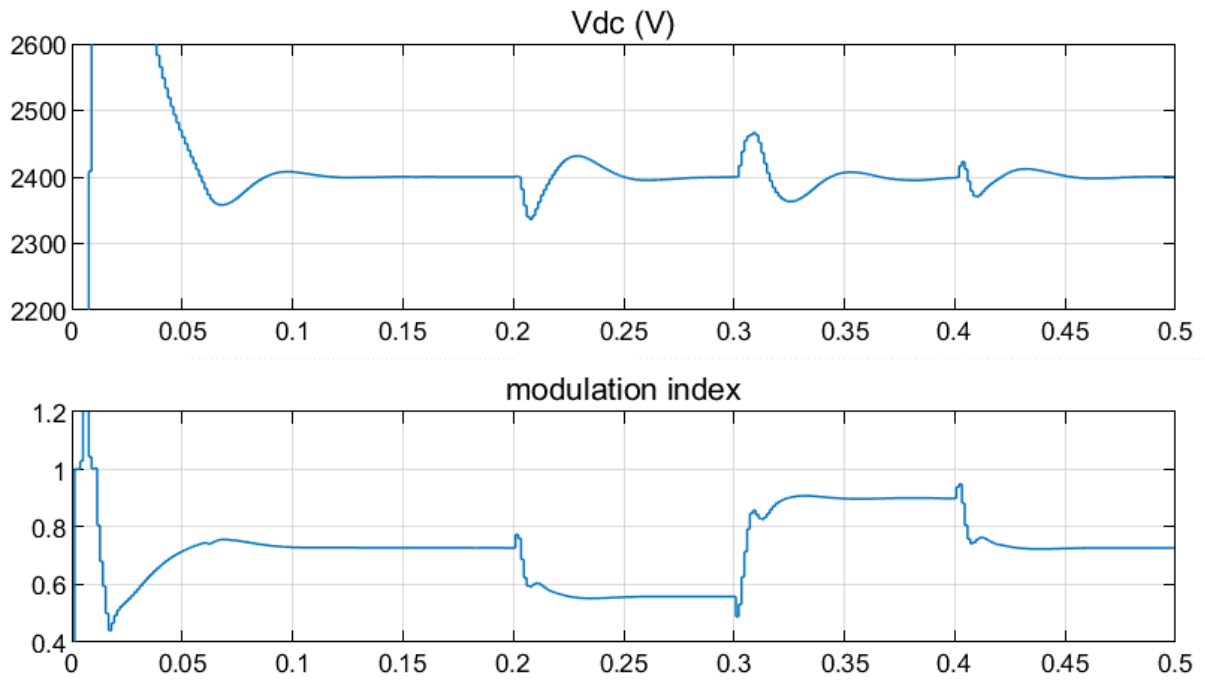
U ovom poglavlju prikazati će se rezultati simulacije dinamičke kompenzacije reaktivne snage. Dane su vremenske promjene faznih napona izvora napajanja, vremenske promjene radne i jalove snage, i drugi. Na Slici 8.1. prikazane su vremenske promjene faznih napona izvora napajanja.



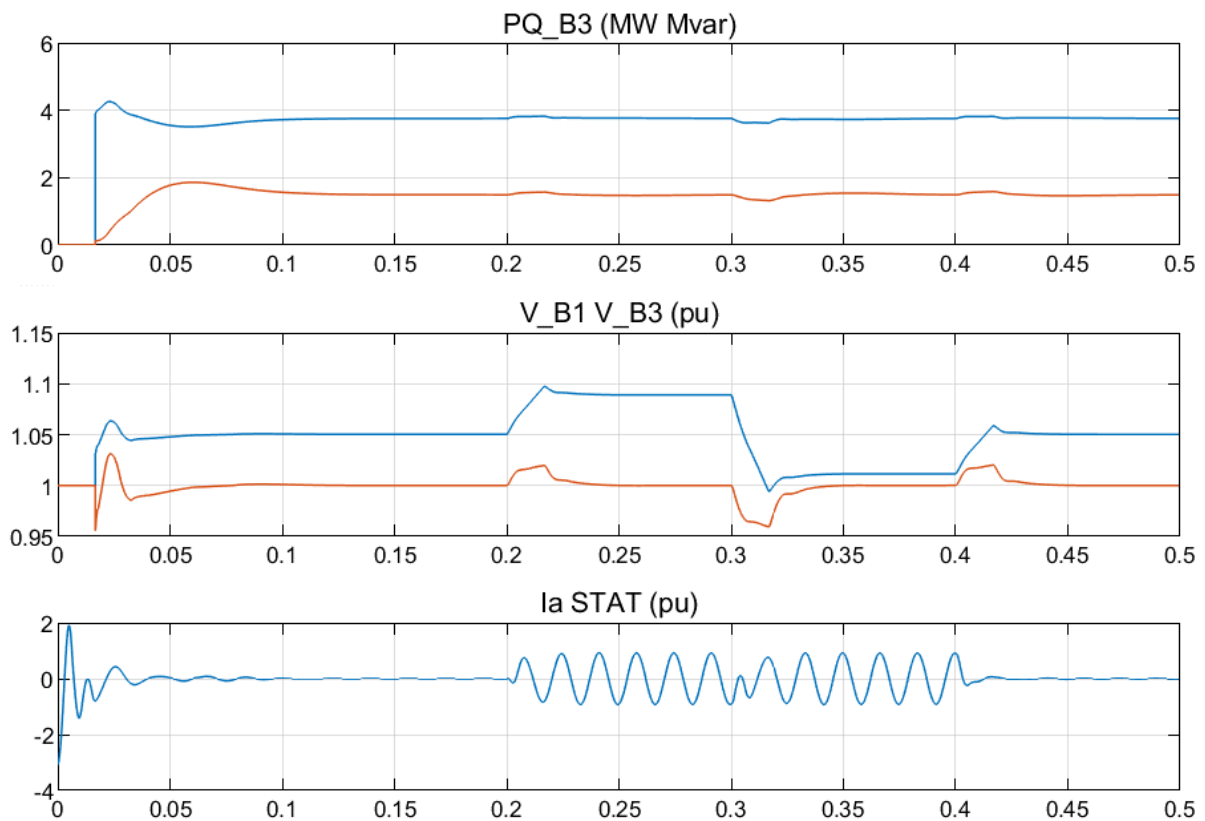
Slika 8.1 Vremenske promjene faznih napona izvora napajanja



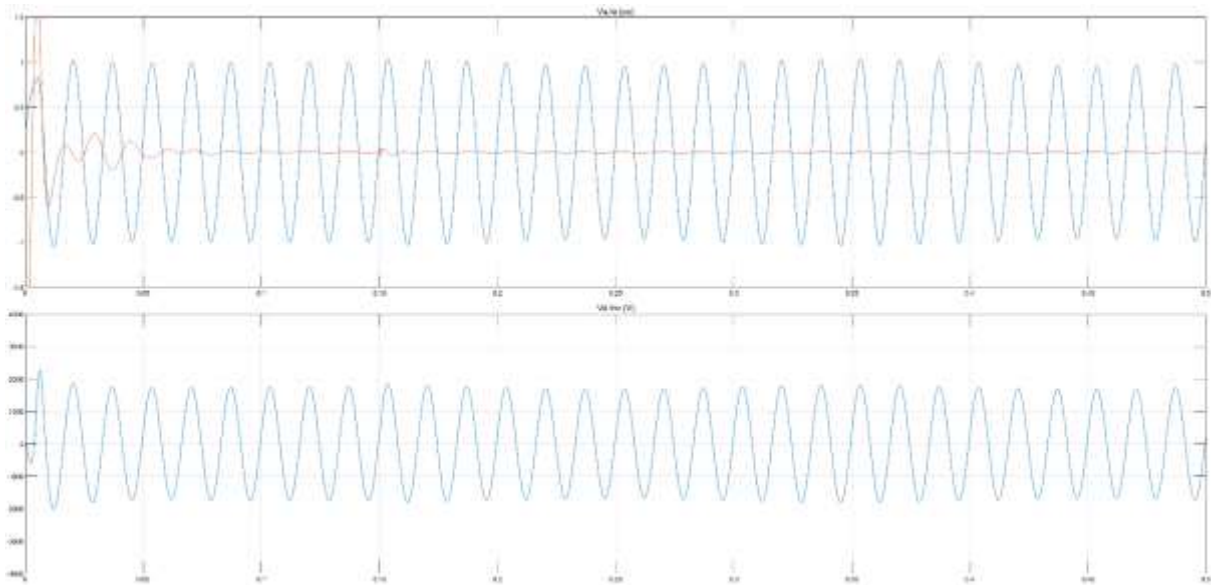
Slika 8.2 Vremenske promjene radne i jalove snage



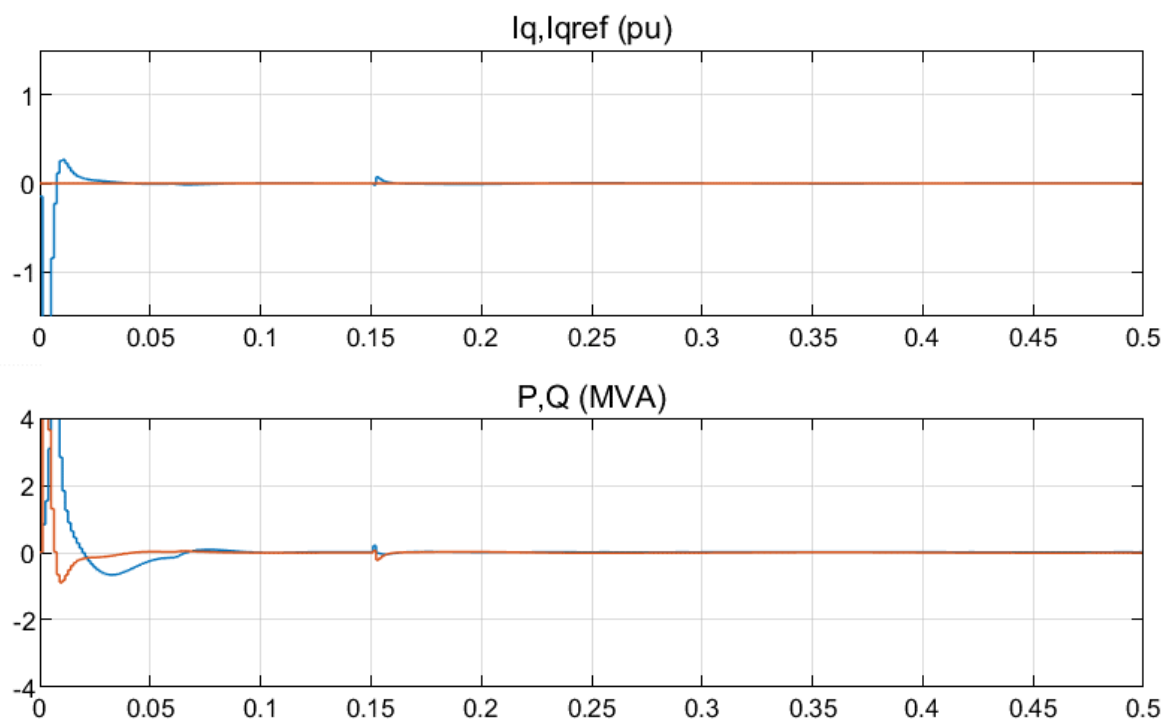
Slika 8.3 Vremenske promjene V_{DC} i indeksa modulacije



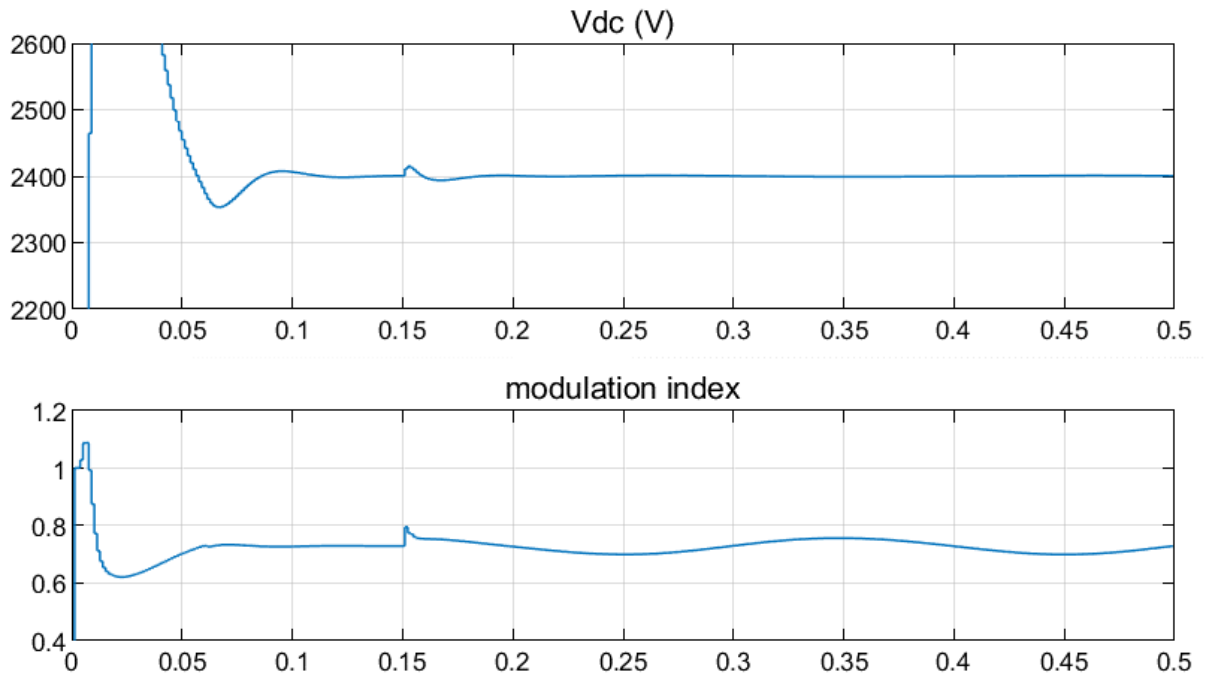
Slika 8.4 Vremenske promjene faznih napona i potrebne jalove snage



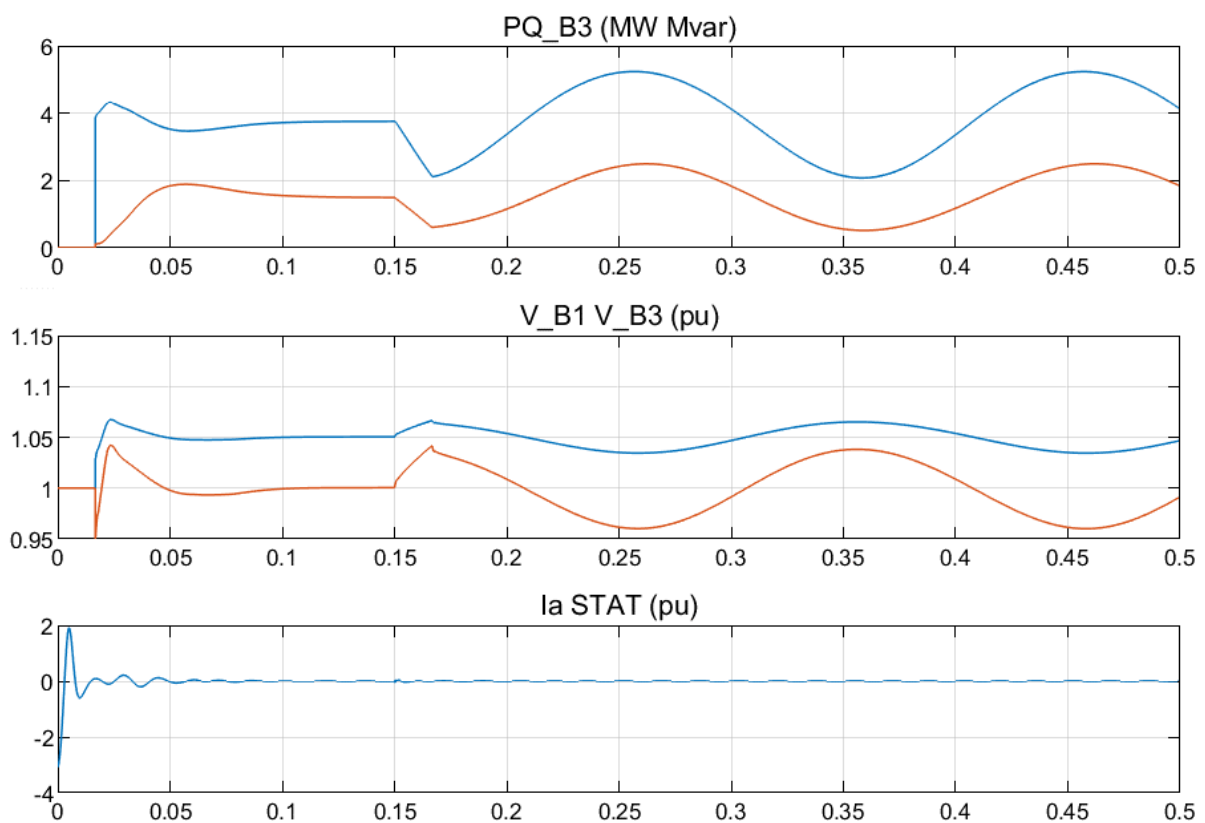
Slika 8.5 Vremenske promjene faznih napona izvora napajanja 2



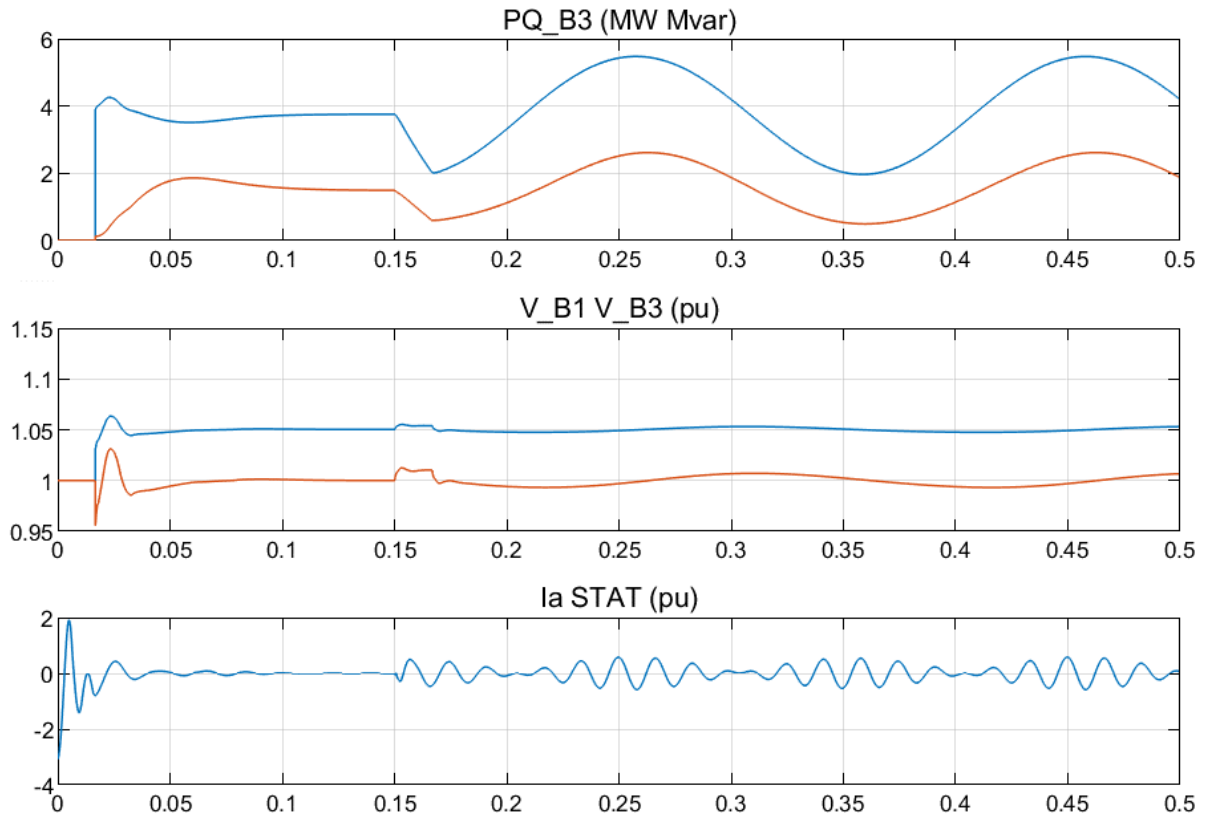
Slika 8.6 Vremenske promjene radne i jalove snage 2



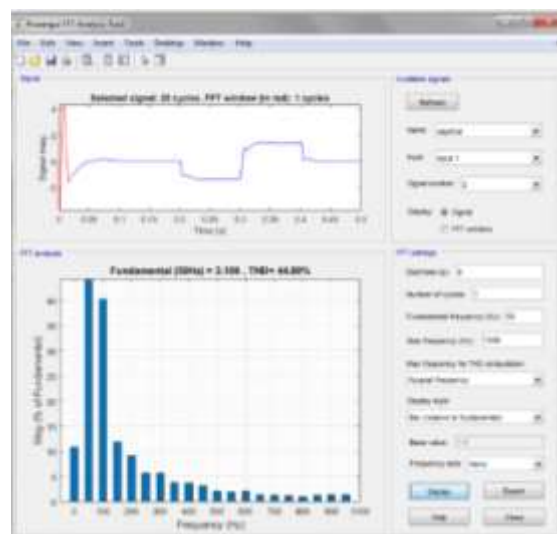
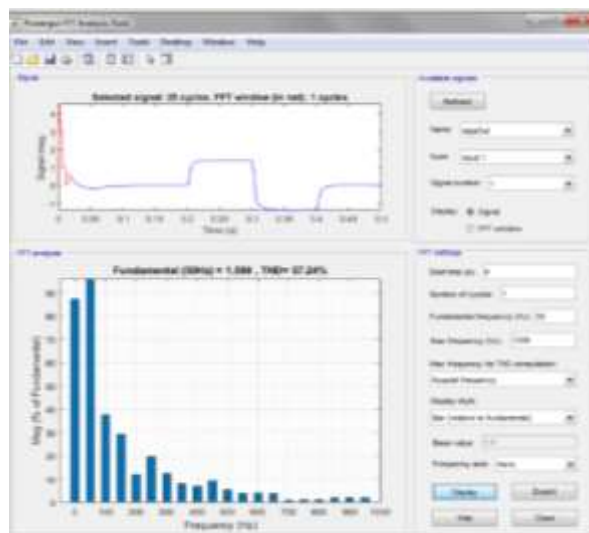
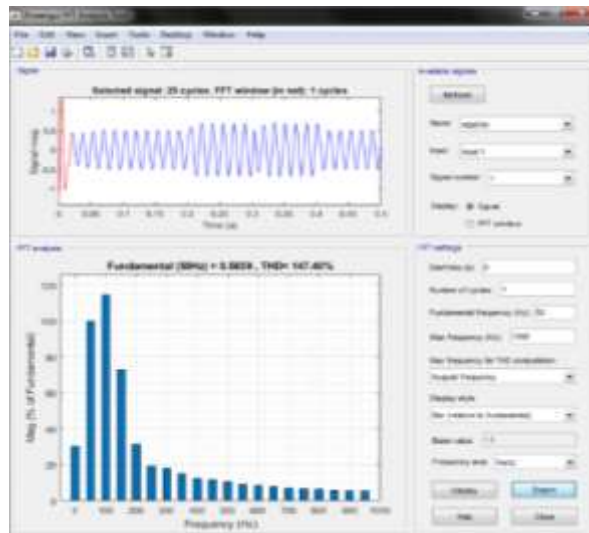
Slika 8.7 Vremenske promjene V_{dc} i indeksa modulacije 2



Slika 8.8 Vremenske promjene faznih napona i potrebne jalove snage 2



Slika 8.9 Vremenske promjene faznih napona i potrebne jalove snage 3



Slika 8.10 THD analiza iz simulacijskog modela

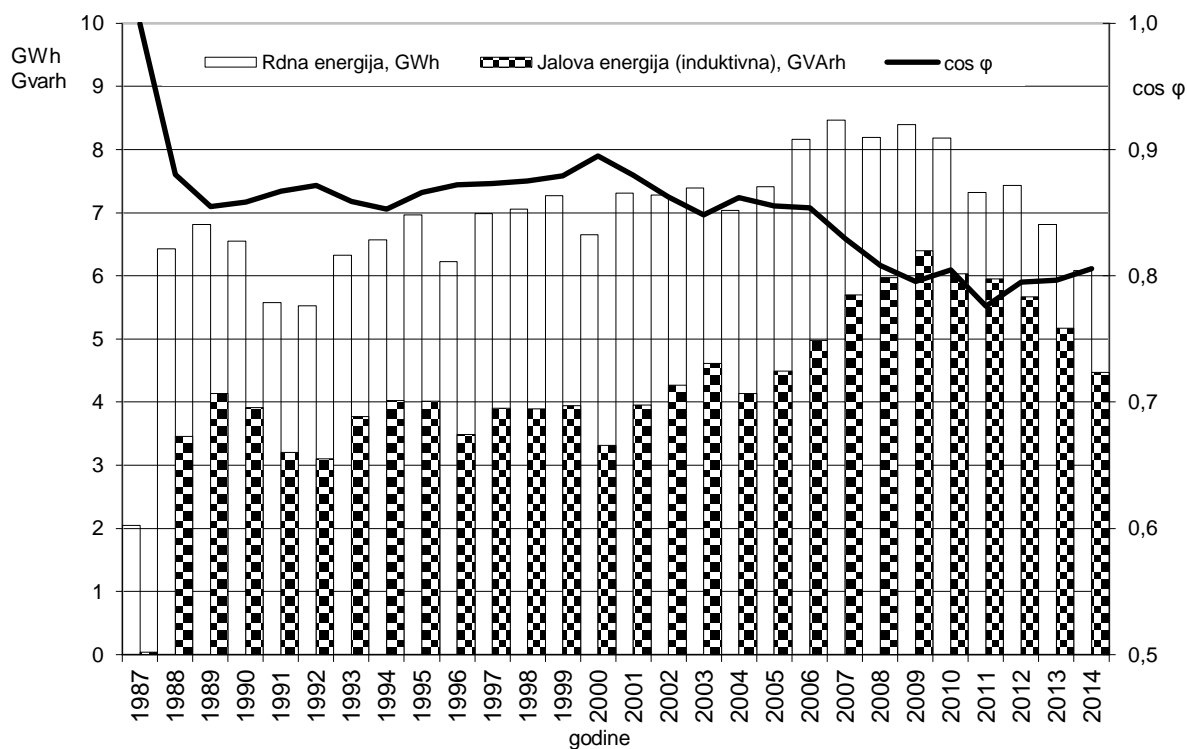
9. ODREĐIVANJE SNAGE KOMPENZACIJE

Za analizu podataka o potrošnji električne energije korišteni su obračunski podaci za preuzetu električnu energiju iz prijenosne mreže HOPS-a.

9.1. Podaci o potrošnji po godinama

Na Slici 9.1 prikazano je kretanje potrošnje radne i jalove energije (induktivna komponenta) te faktora snage za EVP od 1987. godine kada je postrojenje izgrađeno i uključeno u pogon do 2014. godine.

Iz slike se može vidjeti da se preuzeta radna i jalova električna energija u EVP u posljednjih pet-šest godina smanjuje, a da se faktor snage kreće oko 0,8.

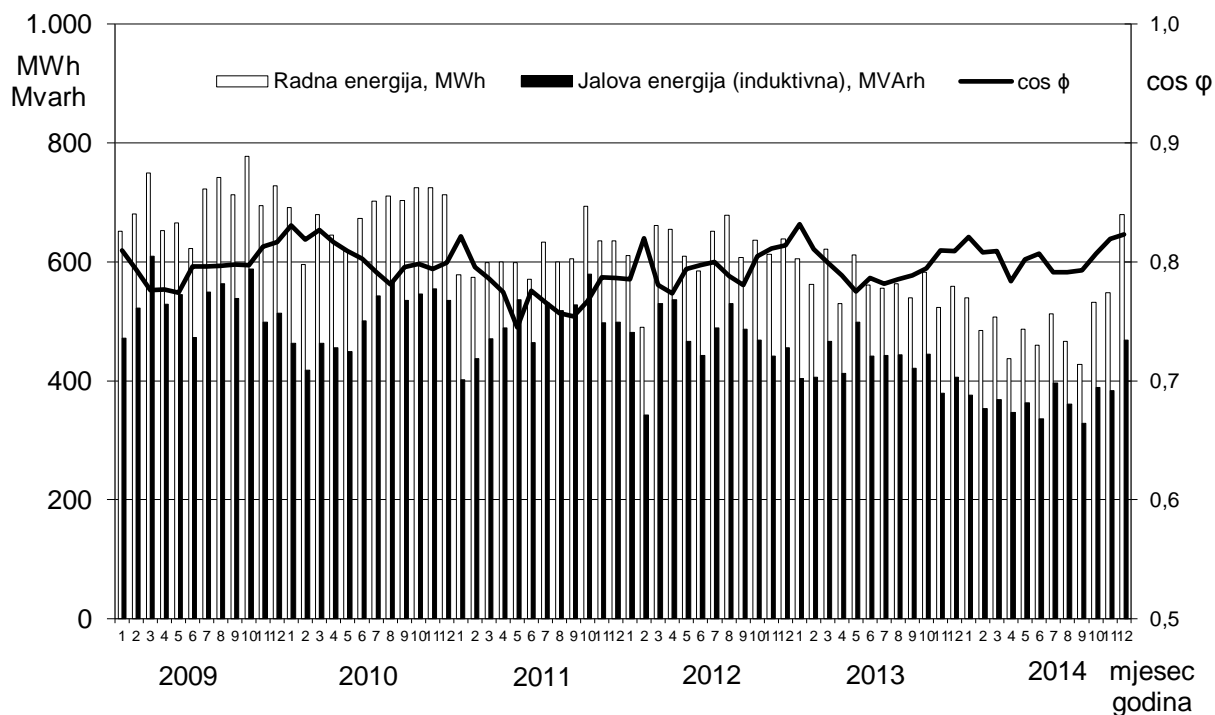


Slika 9.1 Preuzeta električna energija u EVP od 1987. do 2014. godine

9.2. Podaci o potrošnji po mjesecima

Na Slici 9.2 prikazano je kretanje preuzete radne i jalove energije te faktora snage u EVP po mjesecima od siječnja 2009. do prosinca 2014. Iz analiziranih podataka može se uočiti:

- za radnu energiju:
 - da je maksimalna potrošnja radne energije ostvarena 2009. godine u iznosu od **8.398.170** kWh, a za istu godinu:
 - maksimalna mjesečna potrošnja ostvarena je u listopadu u iznosu od **777.612** kWh,
 - minimalna mjesečna potrošnja ostvarena je u lipnju u iznosu od **622.039** kWh,
 - prosječna mjesečna potrošnja ostvarena je u iznosu od **699.848** kWh
- za jalovu energiju:
 - da je maksimalna potrošnja jalove energije ostvarena također 2009. godine u iznosu od **6.400.724** kVArh, a za istu godinu:
 - maksimalna mjesečna potrošnja ostvarena je u ožujku u iznosu od **609.180** kVArh,
 - minimalna mjesečna potrošnja ostvarena je u siječnju u iznosu od **472.241** kVArh,
 - prosječna mjesečna potrošnja ostvarena je u iznosu od **533.394** kVArh
- za faktor snage:
 - da je prosječni faktor snage za 2009. godinu iznosio **0,795**, a za istu godinu:
 - maksimalni mjesečni iznos ostvaren je u prosincu u iznosu od **0,8168**,
 - minimalni mjesečni iznos ostvaren je u svibnju u iznosu od **0,7739**.



Slika 9.2 Preuzeta električna energija od siječnja 2009. do prosinca 2014.

U razmatranom razdoblju od siječnja godine 2009. do prosinca 2014. godine ostvaren je:

- minimalni mjesečni iznos faktora snage u iznosu od **0,745**,
- maksimalni mjesečni iznos faktora snage u iznosu od **0,8317**,
- prosječni mjesečni iznos faktora snage u iznosu od **0,7957**.

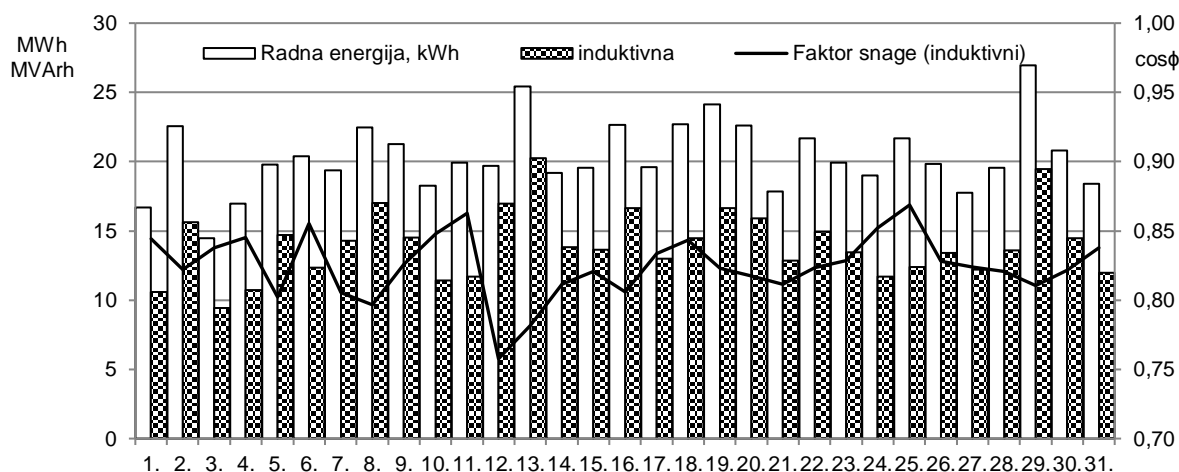
9.3. Podaci o potrošnji po danima

Na Slici 9.3 prikazano je kretanje preuzete električne energije za jedan karakteristični mjesec siječanj 2015. godine. Preuzeta električne energija u siječnju 2015. iznosila je:

- radna energija 631.191 kWh
- jalova energija - induktivna 434.225 kVARh
- jalova energija - kapacitivna 16.071 kVARh
- jalova energija - ukupno 450.296 kVARh
- prosječni faktor snage 0,8239

Najveća dnevna potrošnja jalove energije ostvarena je na dan 29. (četvrtak) siječnja 2015.:

- radna energija 26.950 kWh
- jalova energija 19.470 kVArh
- prosječni faktor snage 0,8106



Slika 9.3 Preuzeta električna energija u siječnju 2015. godine

U tablici 9.1 dani su podaci o preuzetoj električnoj energiji po danima u siječnju 2015., a u posljednjem stupcu izračunata je prosječna satna jalova snaga po danima. Iz dosadašnjeg iskustva satna jalova snaga najbolji je pokazatelj prema kojem treba odabrati instaliranu snagu postrojenja za kompenzaciju jalove energije. Kada se promatraju stvarno ostvarene satne jalove snage u siječnju 2015. one se kreću između minimalnog iznosa od 392 kVAr do maksimalnog iznosa od 844 kVAr, a prosječni mjesečni iznos izmjerene satne snage iznosi 584 kVAr.

Analizirajući stvarno ostvarene satne jalove snage isto se dolazi do zaključka da će instalirana snaga od 463 ± 450 kVAr u potpunosti zadovoljiti sadašnje potrebe.

Prema navedenom moguća je instalirana snaga za kompenzaciju:

Instalirana snaga fiksne kompenzacije, kVAr	463	695	927
Broj kondenzatorskih jedinica	4	4+4	8
Broj kondenzatorskih jedinica u paraleli, m	2	2+2	4
Broj kondenzatorskih jedinica u seriji, n	2	2	2
Instalirana snaga dinamičke kompenzacije, kVAr	±450	±675	±900
Broj ormara dinamičke kompenzacije	2	3	4
Ukupna moguća snaga kompenzacije kVAr	913	1.370	1.827

Za instaliranu fiksnu snagu kompenzacije 695 kVAr potrebno je 4 kondenzatorske jedinice po 178 kVAr i 4 kondenzatorske jedinice po 89 kVAr, a za sve ostale moguće instalirane snage koriste se kondenzatorske jedinice po 178 kVAr.

Tablica 9.1 Potrošnja električne energije u siječnju 2015.

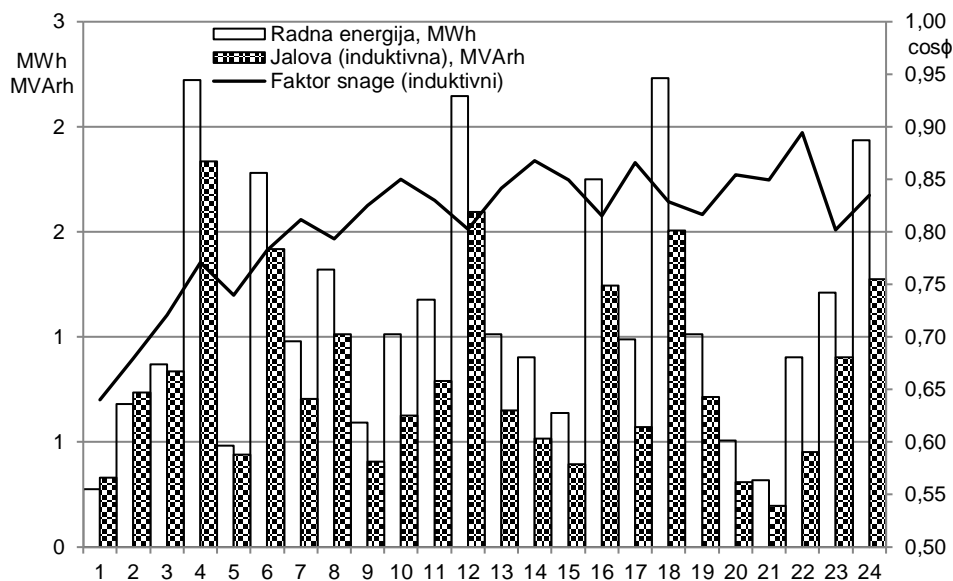
Datum	Radna energija, kWh	Jalova energija, kVArh			Faktor snage	Satna jalova snaga, kVAr
		induktivna	kapacitivna	ukupno		
1.1.2015.	10.593	10.593	957	11.550	0,8444	441
2.1.2015.	15.620	15.620	154	15.774	0,8220	651
3.1.2015.	9.416	9.416	1.254	10.670	0,8379	392
4.1.2015.	10.747	10.747	869	11.616	0,8450	448
5.1.2015.	14.718	14.718	473	15.191	0,8021	613
6.1.2015.	12.364	12.364	528	12.892	0,8551	515
7.1.2015.	14.267	14.267	231	14.498	0,8055	594
8.1.2015.	17.028	17.028	330	17.358	0,7968	710
9.1.2015.	14.531	14.531	495	15.026	0,8258	605
10.1.2015.	11.429	11.429	902	12.331	0,8478	476
11.1.2015.	11.682	11.682	484	12.166	0,8627	487
12.1.2015.	16.973	16.973	693	17.666	0,7576	707
13.1.2015.	20.262	20.262	330	20.592	0,7820	844
14.1.2015.	13.816	13.816	484	14.300	0,8115	576

Datum	Radna energija, kWh	Jalova energija, kVArh			Faktor snage	Satna jalova snaga, kVAr
		induktivna	kapacitivna	ukupno		
15.1.2015.	13.618	13.618	363	13.981	0,8208	567
16.1.2015.	16.654	16.654	330	16.984	0,8056	694
17.1.2015.	13.002	13.002	726	13.728	0,8336	542
18.1.2015.	14.465	14.465	528	14.993	0,8435	603
19.1.2015.	16.654	16.654	385	17.039	0,8229	694
20.1.2015.	15.917	15.917	330	16.247	0,8175	663
21.1.2015.	12.870	12.870	319	13.189	0,8112	536
22.1.2015.	14.949	14.949	275	15.224	0,8235	623
23.1.2015.	13.453	13.453	319	13.772	0,8287	561
24.1.2015.	11.682	11.682	869	12.551	0,8521	487
25.1.2015.	12.375	12.375	506	12.881	0,8687	516
26.1.2015.	13.420	13.420	385	13.805	0,8279	559
27.1.2015.	12.199	12.199	616	12.815	0,8240	508
28.1.2015.	13.607	13.607	550	14.157	0,8206	567
29.1.2015.	19.470	19.470	242	19.712	0,8106	811
30.1.2015.	14.454	14.454	264	14.718	0,8213	602
31.1.2015.	11.990	11.990	880	12.870	0,8377	500
	631.191	434.225	16.071	450.296	0,8239	584

9.4. Podaci o potrošnji po satima

Na Slici 9.4 prikazano je kretanje satne radne i jalove snage te faktora snage na dan kada je preuzeta najveća radna i jalova energija 29. siječnja 2015.

Stvarno ostvarene satne jalove snage na dan 29. siječnja 2015. se kreću između minimalnog iznosa od 198 kVAr do maksimalnog iznosa od 1.837 kVAr, a prosječni dnevni iznos izmjerene satne snage iznosi 811 kVAr. Ovdje se također dolazi do zaključka da će instalirana snaga od 463 ± 450 kVAr zadovoljiti i u danu s najvećom potrošnjom jalove energije u siječnju 2015.



Slika 9.4 Satne snage i faktor snage 29. siječnja 2015.

9.5. Prognoza potrošnje električne energije do 2024. Godine

Kako bi mogli procijeniti potrošnju za sljedeće godine prvo ćemo pogledati kako se kretala potrošnja prethodnih godina.

U Tablici 9.2 prikazano je kretanje preuzete radne i jalove energije te faktora snage za EVP od 2009. do 2014. godine.

Tablica 9.2 Prirast potrošnje energije

Pokazatelj/godina	2009.	2010.	2011.	2012.	2013.	2014.
Radna energija, MWh	8.398,2	8.182,0	7.322,2	7.435,2	6.814,5	6.082,9
Radna energija-prirast, %		-2,57	-10,51	1,54	-8,35	-10,74
Jalova energija, MVArh	6.400,7	6.032,8	5.951,8	5.669,7	5.167,7	4.470,4
Jalova energija-prirast, %		-5,75	-1,34	-4,74	-8,85	-13,49
Faktor snage	0,7953	0,8049	0,7760	0,7952	0,7698	0,8058

Iz podataka u tablici 9.2 je uočljivo da je praktički nemoguće procijeniti prirast potrošnje za naredne godine na osnovi potrošnje prijašnjih godina. S obzirom da ne postoje relevantni službeni podaci u tablici 9.3 dana je prognoza potrošnje uz procijenjeni prirast od 1,5 %, a u odnosu na baznu 2014. godinu.

Tablica 9.3 Prognoza potrošnje

Godina	Radna energija, MWh	Prirast potrošnje energije, %		Jalova energija, MVArh	Faktor snage	Satna jalova snaga, kVAh
		radne	jalove			
2015.	6.083	-	-	4.470	0,806	509
2015.	6.174	1,5	1,5	4.537	0,806	518
2016.	6.267	1,5	1,5	4.606	0,806	526
2017.	6.361	1,5	1,5	4.675	0,806	534
2018.	6.456	1,5	1,5	4.745	0,806	540
2019.	6.553	1,5	1,5	4.816	0,806	550
2020.	6.651	1,5	1,5	4.888	0,806	558
2021.	6.751	1,5	1,5	4.961	0,806	566
2022.	6.852	1,5	1,5	5.036	0,806	575
2023.	6.955	1,5	1,5	5.111	0,806	583
2024.	7.059	1,5	1,5	5.188	0,806	592

Na osnovi svega navedenog u tablici 9.3 dana je procjena potrošnje radne i jalove energije za narednih deset godina. Uz prirast potrošnje od 1,5 % godišnje i nakon deset godina odabrana instalirana snaga će biti zadovoljavajuća.

Zaključno faktor snage ($\cos \varphi$) je dosta loš jer se kreće prosječno između vrijednosti od 0,745 do 0,832.

9.6. Određivanje veličine i snage kompenzacije

Moguće instalirane snage kompenzacije, prema idejnom tehničkom rješenju, odnosno idejnom projektu iznose:

$$463 \pm 450, 695 \pm 675 \text{ i } 927 \pm 900 \text{ kVAr.}$$

U tablici 9.4 prikazano je kretanje potrošnje radne i jalove energije u EVP od siječnja 2012. do listopada 2015. U tablici je izračunata satna jalova snaga za svaki mjesec, dozvoljena mjesečna potrošnja jalove energije te količina jalove energije koju treba kompenzirati. Iz tablica 9.3 i 9.4 proizlazi da instalirana snaga od oko **900** kVAr u

potpunosti zadovoljava sadašnje stanje te da će uz prirast potrošnje od 1,5 % godišnje zadovoljiti narednih deset godina.

U tablici 9.4 vidljivo da je registrirana od prosječnih mjesečnih maksimalna satna snaga u iznosu 745 kVAr, a minimalna 457 kVAr.

Prema navedenom odabire se instalirana snaga od **463±450** kVAr.

Tablica 9.4 Ostvarena satna jalova snaga

Mjesec, godina	Ostvarena potrošnja				Dozvoljena mjesečna potrošnja, kVArh	Jalova energija koju treba kompenzirati, kVArh
	Radna energija, kWh	Jalova energija, kVArh	Faktor snage	Satna jalova snaga, kVAr		
1.2012.	610.170	480.997	0,785	647	201.356	279.641
2.2012.	490.017	342.111	0,820	492	161.706	180.405
3.2012.	661.419	529.815	0,780	712	218.268	311.547
4.2012.	654.874	536.338	0,774	745	216.108	320.230
5.2012.	609.202	466.202	0,794	627	201.037	265.165
6.2012.	585.134	443.014	0,797	615	193.094	249.920
7.2012.	651.794	489.148	0,800	657	215.092	274.056
8.2012.	678.029	529.408	0,788	712	223.750	305.658
9.2012.	607.915	486.970	0,780	676	200.612	286.358
10.2012.	635.976	468.743	0,805	630	209.872	258.871
11.2012.	612.535	441.364	0,811	613	202.137	239.227
12.2012.	638.165	455.620	0,814	612	210.594	245.026
2012.	7.435,230	5,669.730	0,795	647	2.453.626	3.216.104
1.2013.	605.374	404.173	0,832	543	199.773	204.400
2.2013.	562.309	406.043	0,811	604	185.562	220.481
3.2013.	621.170	466.851	0,799	627	204.986	261.865

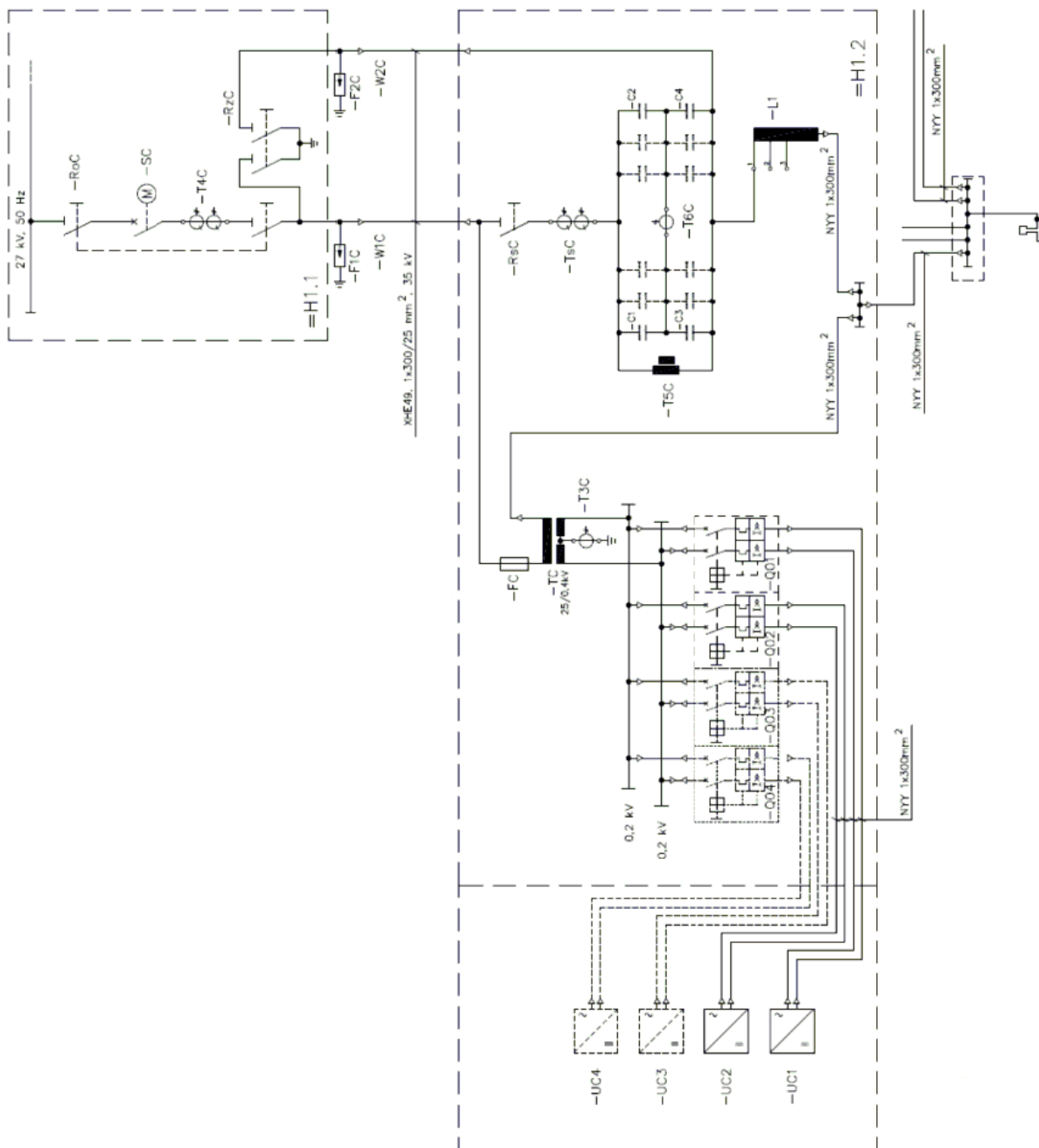
Mjesec, godina	Ostvarena potrošnja				Dozvoljena mjesečna potrošnja, kVArh	Jalova energija koju treba kompenzirati, kVArh
	Radna energija, kWh	Jalova energija, kVArh	Faktor snage	Satna jalova snaga, kVAr		
4.2013.	529.969	413.028	0,789	574	174.890	238.138
5.2013.	611.303	498.498	0,775	670	201.730	296.768
6.2013.	561.451	441.298	0,786	613	185.279	256.019
7.2013.	555.401	443.014	0,782	595	183.282	259.732
8.2013.	562.914	443.641	0,785	596	185.762	257.879
9.2013.	539.385	420.673	0,789	584	177.997	242.676
10.2013.	582.461	444.796	0,795	598	192.212	252.584
11.2013.	523.655	379.676	0,810	527	172.806	206.870
12.2013.	559.119	406.021	0,809	546	184.509	221.512
2013.	6.814.511	5.167.712	0,797	590	2.248.789	2.918.923
1.2014.	539.737	375.782	0,821	505	178.113	197.669
2.2014.	484.561	353.265	0,808	526	159.905	193.360
3.2014.	507.496	368.445	0,809	495	167.474	200.971
4.2014.	437.569	346.676	0,784	481	144.398	202.278
5.2014.	487.124	363.000	0,802	488	160.751	202.249
6.2014.	459.855	336.589	0,807	467	151.752	184.837
7.2014.	512.391	396.099	0,791	532	169.089	227.010
8.2014.	466.829	360.811	0,791	485	154.054	206.757
9.2014.	427.955	328.735	0,793	457	141.225	187.510
10.2014.	531.938	389.114	0,807	523	175.540	213.574
11.2014.	548.405	383.592	0,819	533	180.974	202.618

Mjesec, godina	Ostvarena potrošnja				Dozvoljena mjesečna potrošnja, kVArh	Jalova energija koju treba kompenzirati, kVArh
	Radna energija, kWh	Jalova energija, kVArh	Faktor snage	Satna jalova snaga, kVAr		
12.2014.	679.063	468.325	0,823	629	224.091	244.234
2014.	6.082.923	4.470.433	0,806	509	2.007.365	2.463.068
1.2015.	631.191	434.225	0,824	584	208.293	225.932
2.2015.	607.266	408.551	0,830	608	200.398	208.153
3.2015.	543.884	377.256	0,822	561	179.482	197.774
4.2015.	479.490	341.517	0,815	508	158.232	183.285
5.2015.	499.950	366.201	0,807	545	164.984	201.218
6.2015.	533.159	398.772	0,801	593	175.942	222.830
7.2015.	607.343	491.920	0,777	732	200.423	291.497
8.2015.	611.314	466.015	0,795	693	201.734	264.281
9.2015.	574.101	430.485	0,800	641	189.453	241.032
10.2015.	551.078	395.175	0,813	588	181.856	213.319

10. PRETVARAČ ZA DINAMIČKU KOMPENZACIJU JALOVE SNAGE

10.1. Namjena pretvarača

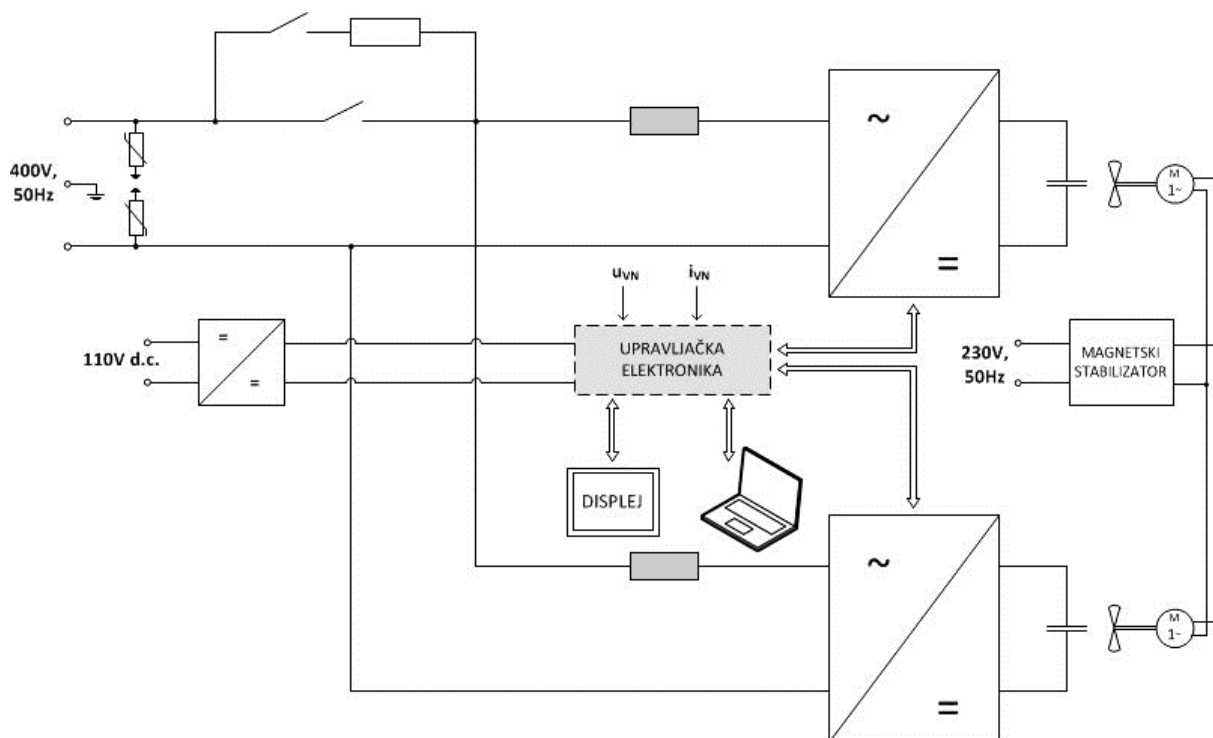
Pretvarač za dinamičku kompenzaciju jalove snage je namijenjen za ugradnju u elektrovučne podstanice za sustav napajanja 25 kV, 50 Hz, a nazivna snaga pretvarača je 225 kVAr. Jedan pretvarač ili više njih je moguće samostalno ugraditi u elektrovučne podstanice ili ih kombinirati s postrojenjima fiksne kompenzacije. U elektrovučnoj podstanici su ugrađena dva pretvarača. Slikom 10.1 prikazana je jednopolna shema cjelokupnog postrojenja za kompenzaciju jalove energije u elektrovučnoj podstanici. Ugrađeni pretvarači su u shemi označeni s -UC1 i -UC2 i paralelno su spojeni na jednofazni prilagodni transformator nazivne snage 1000 kVA i prijenosnog omjera 25 kV/0,4 kV, koji je u shemi je označen s -TC. Budući da je ostavljena mogućnost povećanja snage kompenzacije ugradnjom po još dva pretvarača i dodatnih kondenzatorskih baterija, na Slici 10.1 su crtkano s -UC3 i -UC4 označena još dva pretvarača koji se naknadno modu dodati.



Slika 10.1 Jednopolna shema postrojenja za kompenzaciju jalove energije u elektrovočnoj podstanci

10.2. Izvedba pretvarača

Na Slici 10.2 je prikazana blok shema pretvarača. Pretvarač se spaja na sekundarnu stranu jednofaznog prilagodnog transformatora nazivne snage 1000 kVA i prijenosnog omjera 25 kV/0,4 kV. Sekundarni namot transformatora je izveden iz dva dijela s izvučenom srednjom točkom koja se spaja na uzemljenje cjelokupnog postrojenja (Slika 10.2). Između priključnih stezaljka sekundara transformatora i uzemljenja su spojeni metal-oksidni varistori koji pretvarač štite od prenapona. Energetski sklopovi pretvarača se spajaju na napon sekundara transformatora pomoću sklopa za prednabijanje.



Slika 10.2 Blok shema pretvarača

Središnji dio pretvarača čine dva jednofazna usmjerivača. Svaki usmjerivač je na sekundarnu stranu transformatora spojen preko prigušnice, a na izlaznoj strani usmjerivača se nalazi kondenzatorska baterija (istosmjerni međukrug).

Pored glavnog napona, pretvarač se u postrojenju spaja i na pomoćna napajanja. Prvi je pomoćni jednofazni napon 230 V, 50 Hz. Ovim se naponom preko magnetskog stabilizatora napajaju po dva jednofazna motora s ventilatorima koji služe za hlađenje rashladnog tijela s poluvodičkim sklopkama. Stabilizacijom napona je bitno povećana otpornost na distorziju napona na 25 kV strani mreže. Drugi pomoćni napon je istosmjerni

napon 110 V kojim se napajaju sklopnici, a preko istosmjernih pretvarača upravljačka elektronika, pomoćni releji, displej i signalne lampice.

U pretvarač se dovode i mjerni signali s visokonaponske strane. Pomoću naponskog mjernog transformatora dovodi se signal napona na 25 kV strani, a preko strujnih mjernih transformatora signal ukupne struje elektrovučne podstanice na 25 kV strani. Navedeni signali se pomoću upravljačke elektronike obrađuju i na temelju njih se određuje potrebna snaga za dinamičku kompenzaciju.

U izvedbi pretvarača su primijenjena najnovija tehnološka znanja: koriste se IGBT sklopke, u upravljačkoj elektronici se koristi višeprosorski digitalni sustav zasnovan na procesoru za obradu signala s pomičnom točkom, uveden je sustav zaštita, nadzora i dijagnostike te je korištena tehnologija višeslojne štampe uz primjenu ekološki prihvatljivih materijala. IGBT sklopke rade s frekvencijom sklapanja iznosa 2 kHz, a prijenos upravljačkih signala na sklopke je izveden uz povećanu otpornost uređaja na smetnje. Glavna funkcija višeprosorskog digitalnog sustava upravljanja je generiranje upravljačkih impulsa za IGBT sklopke usmjerivača. Pored toga, sustav upravljanja služi za prilagodbu mjerenih signala, zaštitu uređaja i sklopova, upravljanje sekvencijskim zadaćama i podržavanje nadzora i dijagnostike, čime se omogućava jednostavan nadzor i praćenje rada uređaja. Paralelno spojeni pretvarači su međusobno povezani CAN komunikacijskom sabirnicom.

Pretvarač je mehanički izveden kao ormar u kojemu su smješteni poluvodički sklopovi i sklopovi kondenzatorskih baterija kao zasebni energetske moduli. Svaki poluvodički sklop ima svoje rashladno tijelo čime je osigurano hlađenje poluvodičkih modula. Rashladna tijela su smještena u zračnim kanalima i prisilno se hlade pomoću dva ventilatora.

Kasnije će se navesti na koji način pretvarač komunicira sa centralnim dijagnostičkim uređajem, tj. koji se signali šalju s pretvarača. Budući da je projektni zadatak bio da pretvarač radi automatski, utjecaj osoblja u daljinskom dispečerskom centru na rad pretvarača je u određenoj mjeri ograničen.

10.3. Tehnički podaci pretvarača

Tehnički podaci su navedeni u tablici 10.1 Predviđen je rad pretvarača uz dozvoljene promjene nazivnog napona elektrovučne podstanice iznosa 25 kV unutar granica od -30% do +20%, što za posljedicu ima raspon napona sekundara transformatora od 280 V do 480 V. Nazivna snaga pretvarača iznosi 225 kVAr i moguće ju je postići za napone kontaktne mreže veće od 90%.

Tablica 10.1 Tehnički podaci pretvarača

Snaga	Nazivna snaga	225 kVAr
	Snaga za ulazne napone veće od 360 V	225 kVAr
	Snaga za ulazne napone u rasponu (280 ÷ 360) V	(175 ÷ 225) kVAr
Ulazni napon	Nazivni ulazni napon, efektivna vrijednost	400 V
	Dozvoljeno odstupanje ulaznog napona, efektivne vrijednosti	(280 ÷ 480) V
	Nazivna frekvencija ulaznog napona	50 Hz
	Dozvoljeno odstupanje frekvencije ulaznog napona	(48 ÷ 52) Hz
Struja	Nazivna struja, efektivna vrijednost	562,5 A
	Maksimalna struja, vršna vrijednost	980 A
	Strujni limit, efektivna vrijednost	625 A
Mehanički i klimatski podaci	Dimenzije	1210mm x 2105mm x 810mm
	Masa	844kg
	Stupanj mehaničke zaštite	IP30
	Temperatura okoline u radu	(-25 ÷ +40)°C

10.4. Komunikacija pretvarača sa centralnim dijagnostičkim uređajem

Predviđeno je da pretvarač radi kao autonomni uređaj. Unutar njega su implementirane razne zaštitne funkcije kako bi se spriječio rad u neželjenim uvjetima te kako bi se štitile ključne komponente pretvarača. Stoga svaki pojedini pretvarač u slučaju pojave kvara kratkotrajno prestaje s radom, formira se signal smetnje, ukoliko je smetnja prolazna dolazi do automatskog reseta pretvarača te nakon toga pretvarač nastavlja s radom. Na taj se način ne zahtijeva nikakva intervencija osoblja u dispečerskom centru. Jedino u slučaju neuspjelog automatskog reseta i ponovnog početka rada, što znači da je neki od kvarova trajno prisutan i zbog čega nije moguće nastaviti s radom, pretvarač ostaje u grešci, odnosno izvan pogona.

U slučaju da je pretvarač izvan pogona, tj. u dispečerski centar se šalje signal da je prisutna greška pretvarača, potrebno je da osoba koja je prva primijetila signalizaciju zabilježi vrijeme kad je zamijećena greška pretvarača i poziciju pretvarača (UC1 ili UC2), te da ih u pisanom obliku pošalje na dogovorenu e-mail adresu.

11. ODREĐIVANJE SNAGE I MJESTA UGRADNJE UREĐAJA ZA KOMPENZACIJU JALOVE ENERGIJE

Prilikom razvoja i planiranja izvedbe, te kasnije u eksploataciji u EES susrećemo se sa problememima određivanja najpovoljnijeg mjesta ugradnje kao i pravilnog izbora instalirane snage uređaja za kompenzaciju. Sami priključak uređaja za kompenzaciju na mrežu djeluje na naponski profil u mreži, a time i na tokove jalovih snaga. Sprega tih promjena utjecati će i na gubitke energije u mreži.

Sama problematika mogućega izbora uređaja za kompenzaciju jalove snage u mreži time postaje dvodimenzionalna: ispunjenje uvjeta s aspekta kvalitete napona uz maksimalno moguće smanjenje gubitaka energije u mreži. Pridodamo li tome i problem određivanja najkritičnijih čvorišta s aspekta sloma napona, vidljivo da problem postaje izrazito kompliciran. Prilikom određivanja optimalnog mjesta ugradnje i snage uređaja za kompenzaciju potrebno je naravno voditi računa o ograničenjima koja proizlaze iz pogonskih zahtjeva. Tako je nastala praktična potreba za razvojem matematičkih modela kojima bi se obuhvatili svi navedeni problemi i ograničenja, te definirala metoda koja bi se mogla koristiti u budućnosti u praksi pri rješavanju razmatranog problema. Ta metoda bi, uz potpune ulazne podatke, dala nedvojbeno rješenje o mjestu ugradnje i instaliranoj snazi kompenzacijskog uređaja u sustavu. U radu je opisana metoda [27] po kojoj se određuje najpovoljnija lokacija kompenzacijskog uređaja s aspekta zadovoljenja naponskih prilika i minimiziranja gubitaka energije. Pridodavanjem težinskih faktora za svaki pojedini kriterij određuje se najpovoljnija lokacija istovremeno za oba uvjeta.

11.1. Određivanje najpovoljnije lokacije i veličine kompenzacijskih uređaja s aspekta smanjenja gubitaka djelatne snage

Prvi zadatak kod određivanja funkcije cilja je smanjiti gubitke djelatne snage

$$\min f_1 = P_{loss} = \sum_{l=1}^m R_l I_l^2 = \sum_{i=1}^n \sum_{j=1, i \neq j}^n [V_i^2 + V_j^2 - 2V_i V_j \cos(\theta_i - \theta_j)] Y_{ii} \cos \theta_{ij} \quad (11-1)$$

gdje je m broj odvoda, n je broj sabirnica, R je otpor po izvodu. I_j je struja odvoda l .

V_i i θ_i su veličina i kut napona na sabirnici i . Y_{ii} i θ_{ij} su iznos i kut admitancije izvoda.

11.2. Minimalno odstupanje napona

FACTS uređaji spojeni na odgovarajućem mjestu mogu igrati vodeću ulogu u poboljšanju profila napona i izbjegavati napona u elektroenergetskom sustavu.

Dakle, drugi cilj je smanjiti odstupanje napona sabirnice. Ovaj ciljna funkcija može se izraziti kao:

$$\min f_2 = \sum_{i=1}^n |V_{iref} - V_i| \quad (11-2)$$

gdje je V_i iznos napona na sabirnici i , V_{iref} je nazivni napon sabirnice i .

Vrijede dolje postavljene jednakosti:

$$P_{Gi} - P_{Di} = V_i \sum_{j=1}^n V_j (G_{ij} \cos \theta_{ij} + B_{ij} \sin \theta_{ij}) \quad (11-3)$$

$$Q_{Gi} - Q_{Di} = V_i \sum_{j=1}^n V_j (G_{ij} \sin \theta_{ij} + B_{ij} \cos \theta_{ij}) \quad (11-4)$$

Jednadžbe stanja elemenata mreže:

pri tome, za generatore vrijede ograničenja:

$$P_{Gi,min} \leq P_{Gi} \leq P_{Gi,max} \quad i \in mb$$

$$Q_{Gi,min} \leq Q_{Gi} \leq Q_{Gi,max} \quad i \in mb$$

$$V_{Gi,min} \leq V_{Gi} \leq V_{Gi,max} \quad i \in mb$$

dok za transformator vrijedi slijedeće ograničenje:

$$T_{j,min} \leq T_j \leq T_{j,max} \quad j \in nt$$

T_j je položaj preklopke j -tog transformatora i $T_{j,min}$ i $T_{j,max}$ su minimalne i maksimalne postavke za transformator. nt je broj transformatora u sustavu.

Problem određivanja optimalnih lokacija i snaga STATCOM potrebno je rješavati za različite funkcije cilja, a svakako uvažiti i minimizaciju THDv.:

11.3. Minimizacija THDv

$$f_1 = \sum_n^{i=1} \max(\text{THD}_{Vi}) \quad (11-5)$$

gdje je THD_{Vi} ukupna harmonijska distorzija napona u čvoru i , a n poslednji čvor u mreži, pa pri tome vrijedi:

$$f_2 = \text{THD}_{V-avr} = \frac{\sum_{i=1}^M \text{THD}_{V-i}^{norm}}{M} \quad (11-6)$$

11.4. Funkcija cilja STATCOM-a

Za STATCOM, možemo općenito reći da vrijedi:

$$P_{D-STATCOM} = \frac{V_k V_{D-STATCOM}}{X_{k,D-STATCOM}} \sin(\delta_k - \delta_{D-STATCOM}) \quad (11-7)$$

$$Q_{D-STATCOM} = - \frac{V_k \{V_{D-STATCOM} \cos(\delta_k - \delta_{D-STATCOM}) - V_k\}}{X_{k,D-STATCOM}} \quad (11-8)$$

$$\text{Var}_{WT_i}^{min} \leq \text{Var}_{WT_i} \leq \text{Var}_{WT_i}^{max}, i = 1, 2, \dots N_G$$

$$T_i^{min} \leq T_i \leq T_i^{max}$$

$$\text{Var}_{STATCOM}^{min} \leq \text{Var}_{STATCOM_i} \leq \text{Var}_{STATCOM}^{max}$$

$$Q_{DSTATCOM(t)}^{min} \leq Q_{DSTATCOM(t)} \leq Q_{DSTATCOM(t)}^{max}, \quad t = 1, 2, \dots N_B$$

11.5. Funkcija troškova izgradnje postrojenja

$$f_3 = C_{stat} = \frac{\sum_{i=1}^k (\alpha S_{stat-i}^2 - \beta S_{stat-i} + C_{0-i})}{\text{Cost}_{max}} \quad (11-9)$$

Ili, iskazano na godišnjoj razini:

$$DSTATCOM_{cost,year} = DSTATCOM_{cost} \frac{(1+B)^{n_{STATCOM}} \times C_{0-i}}{(1+B)^{n_{STATCOM}} - 1} \quad (11-10)$$

11.6. Funkcija cilja OptiLOK (optimalnog mjesta ugradnje)

Kod određivanja funkcije cilja, određivanja optimalne lokacije za ugradnju, potrebno je pronaći minimum funkcije cilja, dakle:

$min f(x)$, odnosno prošireno:

$$f(x) = Min \left[\begin{array}{l} W_1 \times \sum_{i=1}^{N_1} [|I_i|^2] \times R_i + \\ W_2 \times \left(\sum_{i=1}^{N_\infty} C(DG_i) + P_{sub} \times T \times price_{sub} + C(E_i) + \sum_{i=1}^{N_\infty} C(DS_i) \right) \\ + W_3 \times \sum_{i=1}^{N_1} |V_f - V_i| \end{array} \right] \quad (11-11)$$

Ili, zapisano drugačije:

$$\begin{aligned} f &= w_1 f_1 + w_2 f_2 + w_3 f_3 \\ &+ \lambda_V \sum_{i \in M} [\max(V_i - V_{i-max}, 0) + \max(V_{i-min} - V_i, 0)] \\ &+ \lambda_{APC} \sum_{i \in P} [\max(s_{stat} - s_{stat-max}, 0) + \max(s_{stat-min} \\ &- s_{APC}, 0)] \end{aligned} \quad (11-12)$$

12. OPTIMIZACIJSKI ALGORITAM

12.1. Genetski algoritam (GA)

Genetski algoritam je robusna i adaptivna metoda zasnovana na principima evolucije i genetike [28]. GA pripada grupi populacijski-iterativnih metoda i uspješno se koristi za rješavanje problema numeričke optimizacije. Osnovni gradivni element GA je kromosom. Kvalitet svakog kromosoma se kvantificira preko vremena u čvoru i pri h -tom harmoniku;

$(\underline{V}(h))^{(k-1)}$ - kompleksni napon čvora i iz prethodne iteracije pri h -tom harmoniku.

Proces pretraživanja kod GA započinje nasumično odabranim setom rešenja, tj. brojem kromosoma, najčešće kodiranih kao binarni string (niz podataka) konačne dužine. Svaki string predstavlja moguće rješenje problema, a svaki podatak (gen) u stringu varijablu stanja u tom problemu. Budući su to dijelovi stringa mogu se nazvati substringovi. Za problem optimalnih lokacija i snaga KB struktura stringa je dana u prethodnom poglavlju. U ovom slučaju substring sadrži podatak o lokaciji i snazi KB. Broj substringova, a time i veličina stringa, ovisi o broju varijabli koje se optimiziraju, odnosno od broja KB (NC) za koje treba odrediti optimalne lokacije i snage. U svakoj generaciji vrijednost *fitness* funkcije, koja je u relaciji sa vrijednošću funkcije cilja u problemu optimizacije koji se riješava, svakog kromosoma u populaciji se ocjenjuje. U ovom slučaju se evaluacija vrijednosti *fitness* funkcije vrši proračunom HTS. U ovisnosti od dobijene vrijednosti *fitness* funkcije, na kromosome se primjenjuju različiti operatori, u cilju favoriziranja kromosoma koji su najbliži rješenju problema. Osnovni operatori koji vrše operacije nad genima radi zamjene njihovog mjesta u samom kromosomu su: selekcija, ukrštanje i mutacija. Obično se jedna generacija može podijeliti u dvije faze [29]. U početku imamo jednu tekuću populaciju. Selekcijom omogućavamo eliminaciju loših kromosoma i preživljavanje onih boljih, a time nastaje jedna među populacija (parovi roditelja). Selekcija je ustvari proces u kome se pojedini geni prenose u slijedeću generaciju. Poslije selekcije, u drugoj fazi, primjenjuju se operatori ukrštanja i mutacije. Ukrštanje je proces u kome razmjenom gena roditelja nastaju dvije nove jedinke (njihova djeca). Nakon ukrštanja vrši se i mutacija da bi se slučajnom promjenom gena izmjenila svojstva novonastalih jedinki. Time se postiže da jedinke iz generacije u generaciju

postaju sve bolje, što znači da se vrijednosti promenljivih stanja približavaju ka traženim optimalnim vrijednostima.

Postupak GA se zaustavlja kada je proizveden maksimalni broj generacija ili kada je dostignut zadovoljavajući nivo *fitnessa* za populaciju. Performanse GA u velikoj mjeri ovise od pravilnog podešavanja kontrolnih parametara. Kod tog podešavanja ne postoji univerzalno pravilo već se ono vrši na temelju iskustva, odnosno principa pokušaja i promašaja.

12.2. Optimizacija rojeva čestica (PSO)

Nova je evolucijska računaska tehnika koju su prvi uveli *Kennedy* i *Eberhart*. Razvoj njihove ideje temeljio se na simulaciji društvenog ponašanja životinja, kao što je jato ptica, škola riba ili skupina ljudi koji u svom životu slijede zajednički cilj. PSO je inicijaliziran generiranjem populacije slučajnih rješenja, koja se naziva roj. Svaki pojedinac se naziva čestica i predstavlja kandidatsko rješenje problema optimizacije. Položaj svake čestice je predstavljen pozicijom XY osi, a brzina je izražena s V_x (brzina osi X) i V_y (brzina osi Y). Prema tome, u PSO algoritmu, najbolja iskustva skupina uvijek se dijele sa svim česticama i stoga se očekuje da će se čestice kretati prema boljim područjima rješenja. Svaka čestica zna svoju najbolju vrijednost do sada (P_{best}) i njezinu poziciju XY. Štoviše, svaka čestica poznaje najbolju vrijednost u skupini (G_{best}) među $P_{bestima}$. Svaka čestica pokušava modificirati svoj položaj koristeći brzinu struje i udaljenost od P_{best} i G_{best} . Modifikacija se može predstaviti pojmom brzine. Brzina i trenutni položaj svake čestice mogu se modificirati sljedećim jednadžbama:

$$V_i^{k+1} = w \times v + C_1 \times rand_1 \times (S_{besti} - S_i^k) + C_2 \times rand_2 \times (G_{besti} - S_i^k)$$

$$v_{id}^{k+1} = wv_{id}^k + c_1r_1(P_{besti}^k - y_{id}^k) - c_2r_2(G_{best}^k - y_{id}^k)$$

$$y_{id}^{k+1} = y_{id}^k + v_{id}^{k+1}$$

pri čemu je:

V_i^{k+1} – brzina čestice pri (k+1) iteraciji

w – inercijska težina

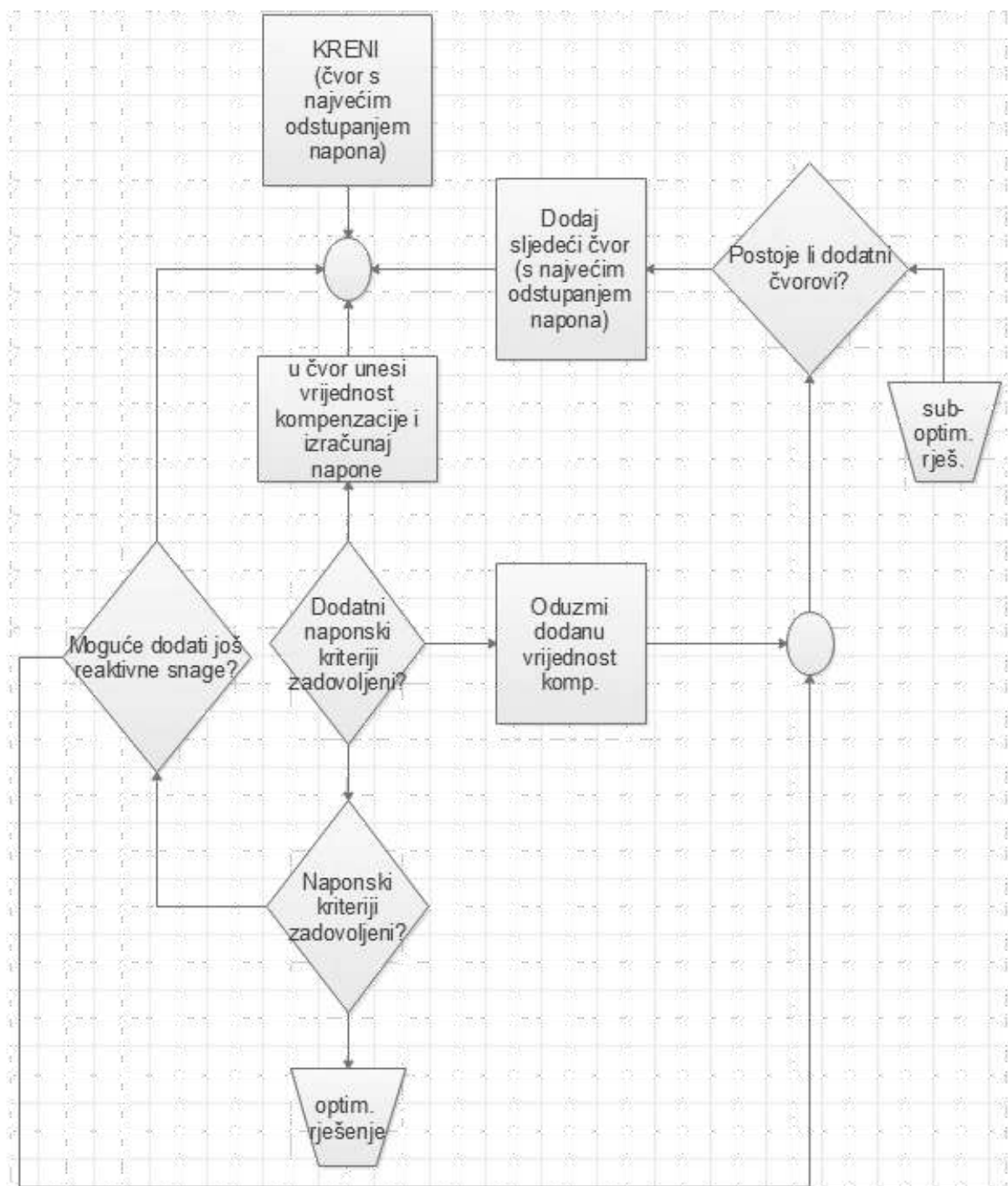
C_1 i C_2 – težinski faktori

$rand_1$ i $rand_2$ – jednoliko raspodijeljeni slučajni brojevi između 0 i 1.

S_i^k – trenutni položaj čestice pri k-toj iteraciji

P_{best} je P_{best} čestica

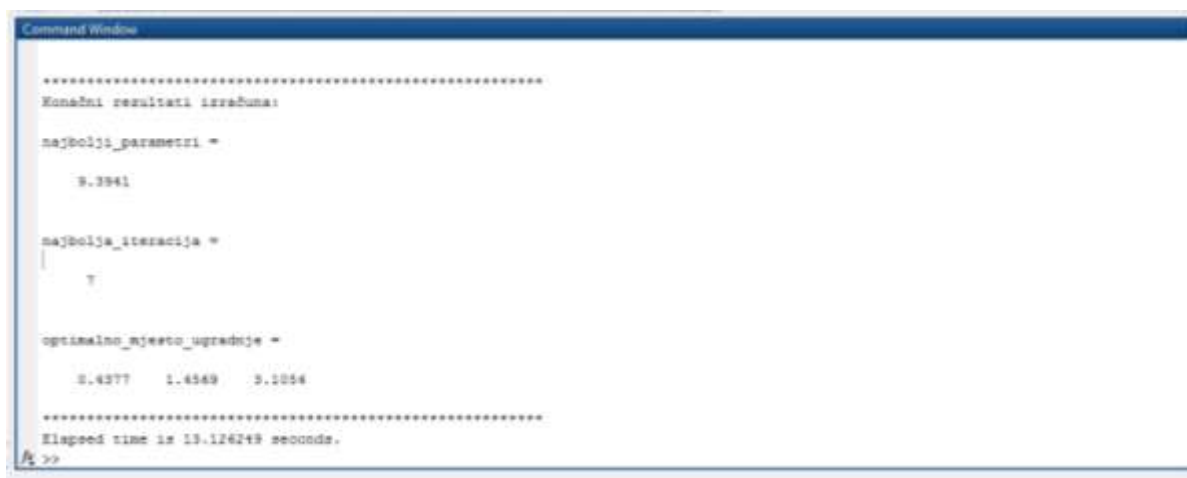
G_{best} je G_{best} grupe



Slika 12.1 Dijagram toka za određivanja optimalne lokacije i veličine kompenzacijskog uređaja

12.3. Izračun optimalnog mjesta ugradnje u MATHlab-u

Prikaz rezultata izračuna optimalnog mjesta ugradnje PSO funkcije u MATHlab-u:



```
Command Window
*****
Konačni rezultati izračuna:
najbolji_parametri =
    9.3941
najbolja_iteracija =
    7
optimalno_mjesto_ugradnje =
    0.4377    1.4569    3.1054
*****
Elapsed time is 13.124249 seconds.
A >>
```

U nastavku slijedi *djelomičan* ispis *prilagođenog* otvorenog programskog koda za ispitivanje brzine konverencije, odnosno pronalaska rješenja razvijenog grafičkog sučelja prikazanog u Dodatku II. [83]

```
tic
clc
clear all
close all
rng default
AB=[0 0 0];
BB=[10 10 10];
m=3;
n=100; wmax=0.96;
wmin=0.49;
c1=2;
c2=2;
maxite=1000;
maxrun=10;
for run=1:maxrun;
    run;
    for i=1:n
        for j=1:m
            x0(i,j)=round(AB(j)+rand()*(BB(j)-AB(j)));
        end
    end
    x=x0;
```

```

v=0.1*x0;
for i=1:n
    f0(i,1)=ofun(x0(i,:));
end
[fmin0,index0]=min(f0);
pbest=x0;
gbest=x0(index0,:);
ite=1;
tolerance=1;
while ite<=maxite && tolerance>10^-12
    w=wmax-(wmax-wmin)*ite/maxite;
for i=1:n
    for j=1:m
        v(i,j)=w*v(i,j)+c1*rand()*(pbest(i,j)-x(i,j))...
+c2*rand()*(gbest(1,j)-x(i,j));
    end
end
for i=1:n
    for j=1:m
        x(i,j)=x(i,j)+v(i,j);
    end
end
for i=1:n
    for j=1:m
        if x(i,j)<AB(j)
            x(i,j)=AB(j);
        elseif x(i,j)>BB(j)
            x(i,j)=BB(j);
        end
    end
end
for i=1:n
    f(i,1)=ofun(x(i,:));
end
for i=1:n
    if f(i,1)<f0(i,1)
        pbest(i,:)=x(i,:);
        f0(i,1)=f(i,1);
    end
end
[fmin,index]=min(f0);
ffmin(ite,run)=fmin;

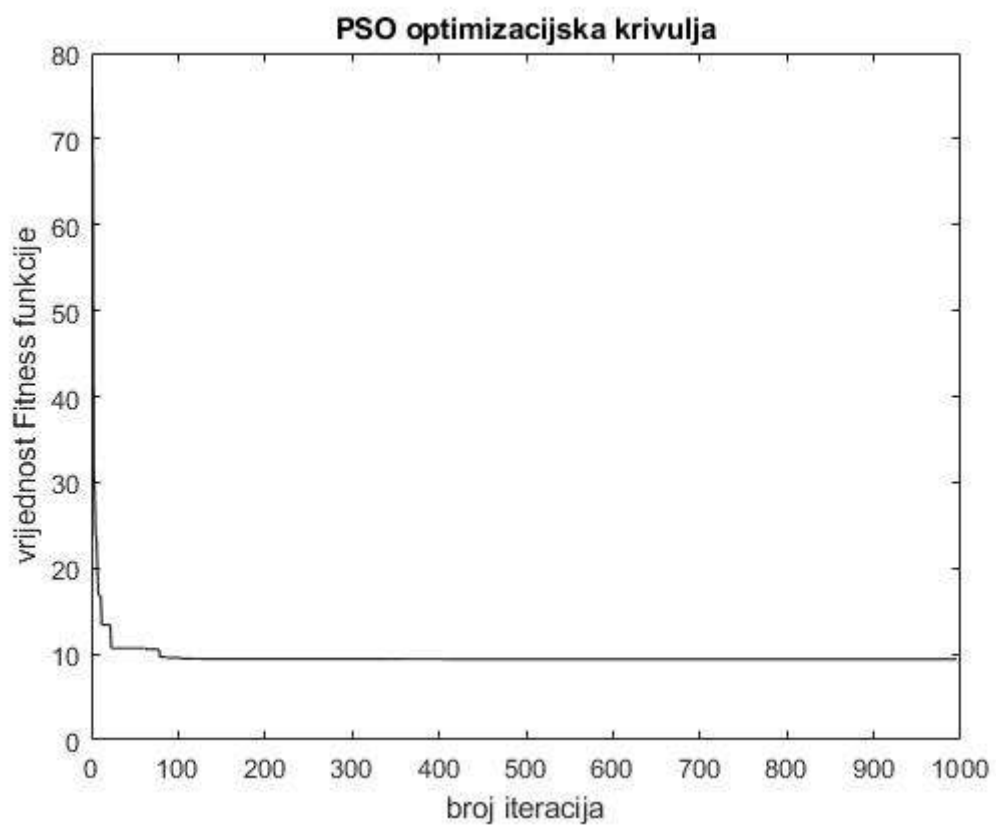
```

```

ffite(run)=ite;
if fmin<fmin0
gbest=pbest(index,:);
fmin0=fmin;
end
if ite>100
tolerance=abs(ffmin(ite-100,run)-fmin0);
end
if ite==1
fprintf('najbolja_iteracija, najbolji_parametri\n');
end
fprintf('najbolja_iteracija\n',ite,index,fmin0);
ite=ite+1;
end
gbest;
fvalue=10*(gbest(1)-1)^2+20*(gbest(2)-2)^2+30*(gbest(3)-3)^2;
fff(run)=fvalue;
rgbest(run,:)=gbest;
fprintf('-----\n');
end
fprintf('\n\n');
fprintf('*****\n');
fprintf('Konačni rezultati izračuna:\n');
[najbolji_parametri,najbolja_iteracija]=min(fff)
optimalno_mjesto_ugradnje=rgbest(najbolja_iteracija,:)
fprintf('*****\n');
plot(ffmin(1:ffite(najbolja_iteracija),najbolja_iteracija),'-k');
xlabel('broj iteracija');
ylabel('vrijednost Fitness funkcije');
title('PSO optimizacijska krivulja')
%#

```

Samu simulaciju možemo ocjeniti vrlo brzom, ocjenjujući s obzirom na vrijeme konvergencije. Promotrimo, slijedeće:



Slika 12.2 Brzina konvergencije optimizacijskog algoritma

13. ANALIZE TIJEKOM POKUSNOG RADA

Analiza rada postrojenja za kompenzaciju jalove energije u EVP 110/25 kV tijekom pokusnog rada s ciljem utvrđivanja ispunjenja temeljne svrhe postrojenja obavljena je u dva dijela. Prvi dio uključivao je mjerenja na samom postrojenju i kasniju analizu prikupljenih podataka, dok je drugi dio uključivao analizu obračunskih podataka.

13.1. Analiza rada mjerenjem na postrojenju

Ormar upravljanja i zaštite postrojenja za kompenzaciju (+OK) nalazi se u upravljačkoj prostoriji u prizemlju zgrade 25 kV postrojenja i unutar njega je spajana mjerna oprema. Na Slici 13.1 prikazan je smještaj ormara +OK.



Slika 13.1 Raspored opreme u prizemlju zgrade 25 kV postrojenja u EVP 110/25 kV

Mjerenja su obavljena u normalnim pogonskim uvjetima. Vrijednosti napona i struje za mjerne točke su dobivene neizravnim mjerenjem (preko strujnih i naponskih mjernih transformatora). Za potrebe ovog izvještaja mjerene su sljedeće vrijednosti:

- ukupna struja oba transformatorska polja (-T300)
- napon na sabirnicama (-T5/M)
- ukupna struja kompenzacije (-T41C)
- struja fiksne kompenzacije (-T42C)
- napon na kondenzatorima (-T5C)

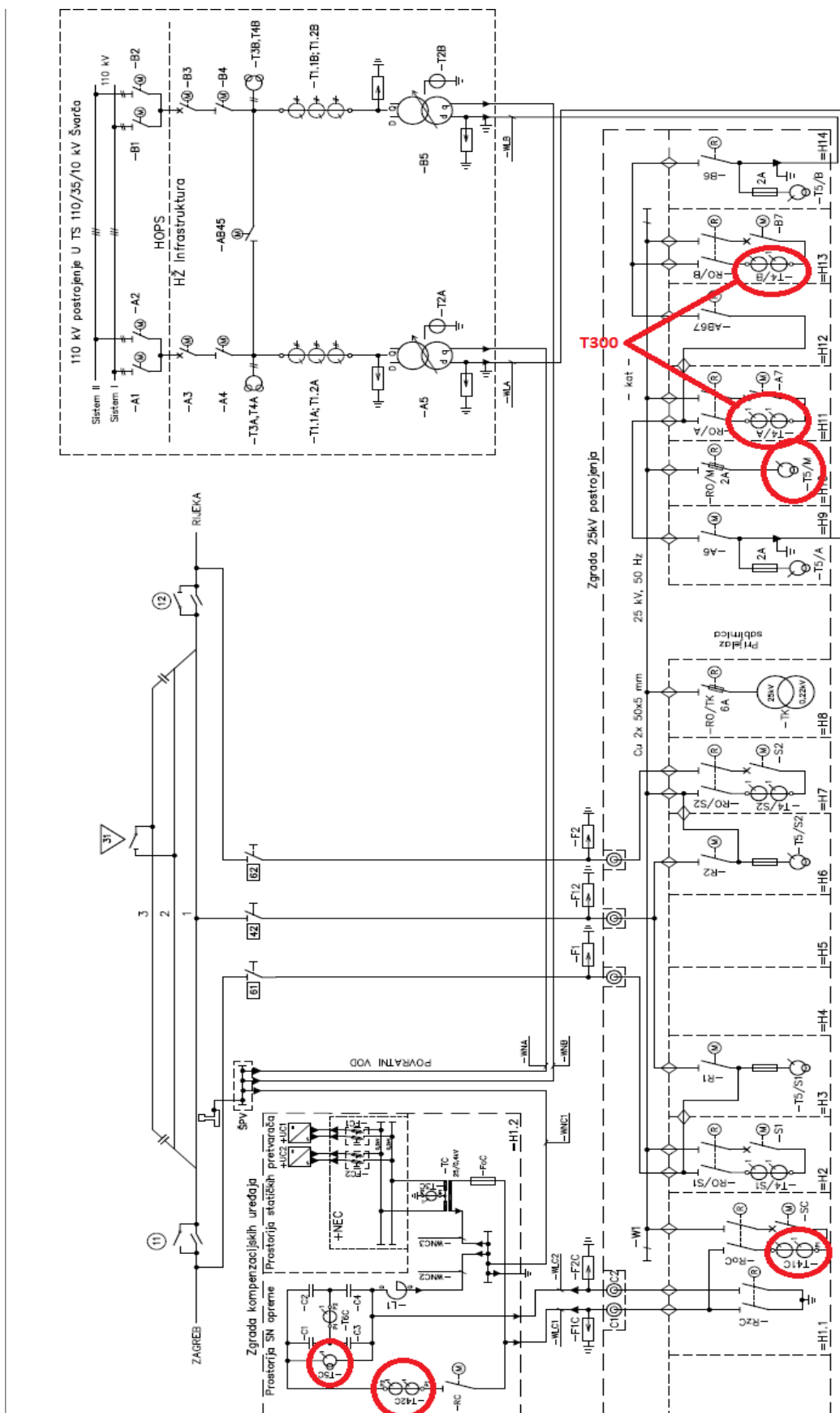
Mjerni transformatori preko kojih su se mjerile vrijednosti napona i struja nalaze se u zgradama, a označeni su na jednopolnoj shemi na slici 13.3.

Za obavljanje mjerenja korištena je sljedeća mjerna oprema:

Naziv instrumenta	Proizvođač	Tip	Serijski broj	God. Proizvodnje	Datum posljednjeg umjeravanja
Analizator kvalitete električne energije	Dewetron	PNA 571	40000024	2009	12/2017



Slika 13.2 Fotografije s mjerenja

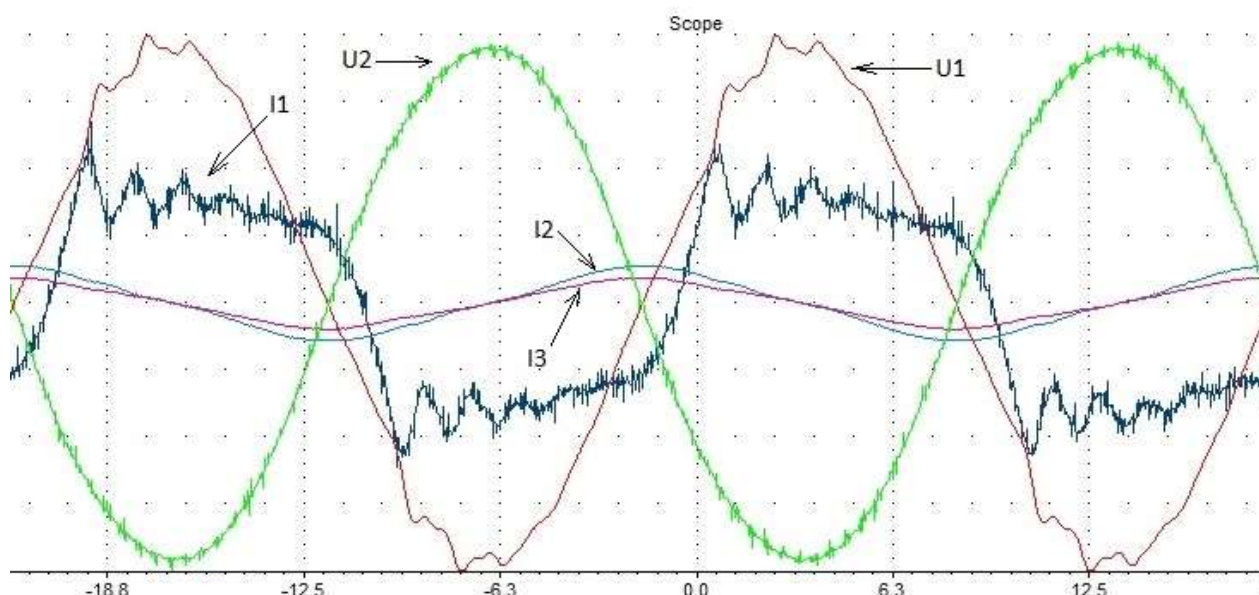


Slika 13.3 Jednopolna shema EVP 110/25 kV

13.2. Analiza rezultata mjerenja

Mjerenja struja i napona su izvršena u periodima od 17.01.2018. (srijeda) do 29.01.2018. (ponedjeljak) i od 21.02.2018. (srijeda) do 7.03.2018. (srijeda). Mjereni su trenutne vrijednosti napona na sabirnici 25 kV i na kondenzatorima fiksnog dijela postrojenja KJE, te ukupne struje oba transformatorska polja, zatim struje ukupne KJE i struje fiksnog dijela KJE.

Na osnovu trenutnih vrijednosti navedenih struja i napona su računate srednje, minimalne i maksimalne vrijednosti za 5 minutne periode. Osim struja i napona za svaki 5 minutni period su izračunate srednje, minimalne i maksimalne vrijednosti radne, jalove i prividne snage. Za sve vrijeme mjerenja postrojenje KJE je bilo u pogonu. Rezultati mjerenja su iskorišteni i za preciznije podešavanje rada statičkih pretvarača.



Slika 13.4 Prikaz valnih oblika mjerenih napona i struja

Mjerene su sljedeće vrijednosti:

- U1 - napona na sabirnici 25 kV,
- U2 - napon na kondenzatorima
- I1 - ukupna struja oba transformatorska polja,
- I2 - ukupna struja KJE,
- I3 - struja fiksnog dijela KJE

U trenutku kada je snimljena Slika 13.4 ukupna struja transformatorskih polja je bila približno 150 A. Spremljeni trenutak je izdvojen je kao jedan tipični trenutak tijekom normalnog pogona.

Sa slike je vidljivo da je struja fiksnog dijela postrojenja za KJE (I3) različita od ukupne struje KJE (I2). Iz toga se može zaključiti da ukupnoj struji KJE osim fiksnog dijela postrojenja doprinose i statički pretvarači.

Tijekom mjernog perioda zabilježene vrijednosti napona kontaktne mreže (U1) nisu izlazile van dopuštenih granica (od minimalno 19 kV do maksimalno 27,5 kV) te se može zaključiti da je u tom razdoblju postrojenje bilo u normalnom pogonu. Također se može zaključiti da tijekom mjernog perioda nije bilo negativnog utjecaja postrojenja za KJE na rad EVP 110/25 kV.

Na temelju izmjerenih vrijednosti napona i struja kontaktne mreže (U1 i I1) napravljeni su grafički prikazi kretanja iznosa radne i jalove snage tijekom mjernog perioda. Grafički prikazi za pojedine dane nalaze se u prilogu. Sa slika se može uočiti da je jalova snaga kompenzirana u većini vremena osim u trenucima kada je vrijednost potrebne jalove snage veća od nazivne snage instaliranog postrojenja za KJE. Ti trenuci kada potrebni iznos jalove snage prelazi instaliranu snagu postrojenja za KJE su rijetki i kratkotrajni te zbog njih nije potrebno dodatno povećavati instaliranu snagu.

Iz mjernih podataka može se zaključiti da postrojenje za kompenzaciju jalove energije zadovoljava namjenu.

13.3. Analiza prikupljenih podataka

U tablici 13.1 nalaze se podaci o potrošnji radne i jalove energije, u EVP, za 2017. godinu. Podaci su izvučeni s računa za električnu energiju koje je ispostavio HOPS.

Tablica 13.1 Podaci o potrošnji

Mjesec	Ukupno preuzeta radna energija, kWh	Prekomjerno preuzeta jalova energija, kVArh
siječanj	616.352	175.102,84
veljača	552.827	170.425,09
ožujak	574.629	201.770,43
travanj	599.005	179.353,35
svibanj	687.720	224.514,4
lipanj	626.659	212.665,53
srpanj	702.064	212.146,88
kolovoz	635.217	195.519,39
rujan	633.765	209.660,55
listopad	645.568	225.444,56
studeni	602.459	195.747,53
prosinac	602.393	180.512,31
ukupno 2017.	7.478.658	2.382.862,86

U tablici 13.2 nalaze se troškovi po mjesecima za prekomjernu preuzetu jalovu energiju, u EVP, za 2017. godinu.

Tablica 13.2 Troškovi potrošnje

Mjesec	Naknada za prekomjerno preuzetu jalovu energiju, kn
siječanj	28.016,45
veljača	27.268,01
ožujak	32.283,27
travanj	28.696,54
svibanj	35.922,30
lipanj	34.026,48
srpanj	33.943,50
kolovoz	31.283,10

rujan	33.545,69
listopad	36.071,13
studeni	31.319,60
prosinac	28.881,97
ukupno 2017.	381.258,06

Prema računima za električnu energiju za EVP 110/25 kV u protekloj 2017. godini mjesečna naknada za prekomjerno preuzetu jalovu energiju je prosječno iznosila nešto više od 31.000,00 kn odnosno na razini godine je to iznosilo nešto više od 380.000,00 kn. Pokusni rad postrojenja za kompenzaciju jalove energije obavljen je u razdoblju 29.12.2017. (petak) do 28.02.2018. (srijeda). U tablici 13.1 nalaze se podaci o potrošnji radne i jalove energije za siječanj i veljaču 2018., a u tablici 13.4 troškovi po mjesecima za prekomjernu preuzetu jalovu energiju.

Tablica 13.3 Podaci iz pokusnog rada za siječanj i veljaču

Mjesec	Ukupno preuzeta radna energija, kWh	Prekomjerno preuzeta jalova energija, kVArh
siječanj	588.291	5.348,97
veljača	559.009	7.807,03
ukupno	1.147.300	13.156,00

Tablica 13.4 Troškovi iz pokusnog rada za siječanj i veljaču

Mjesec	Naknada za prekomjerno preuzetu jalovu energiju, kn
siječanj	855,83
veljača	1.248,13
ukupno	2.103,96

U tom periodu zabilježen je trošak za prekomjerno preuzetu jalovu energiju u iznosu 855,83 kn za siječanj odnosno 1.248,13 kn za veljaču. Usporedno s istim razdobljem u prethodnoj godini, trošak za prekomjerno preuzetu jalovu energiju za vrijeme pokusnog rada postrojenja za kompenzaciju jalove energije iznosio je 4% iznosa troškova u 2017. godini.

13.4. Zaključak iz analize rezultata mjerenja

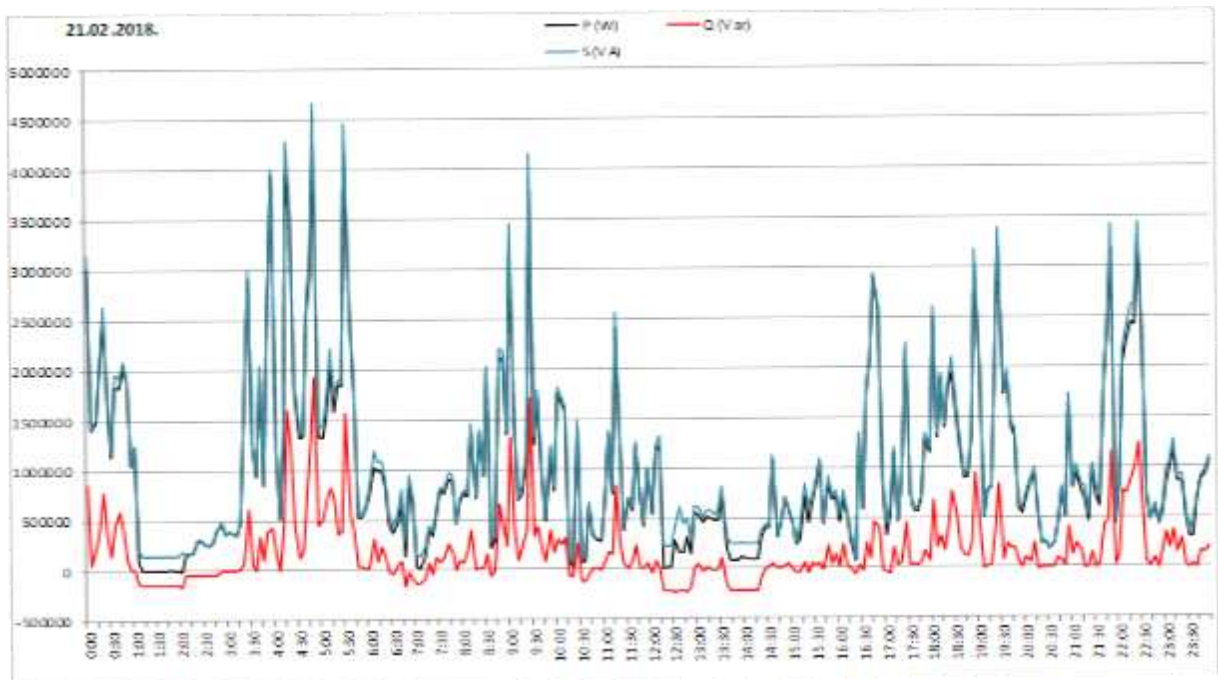
U 25 kV dijelu postrojenja elektrovučne podstanice EVP 110/25 kV ugrađeno je postrojenje za kompenzaciju jalove energije. Svrha ovog postrojenja je smanjenje iznosa računa za prekomjerno preuzetu jalovu energiju koji čini značajni udio u iznosima računa za preuzetu električnu energiju. Cilj analize rada postrojenja KJE tijekom pokusnog rada je bio ustanoviti ispunjenje projektirane svrhe ugradnje kompenzacije jalove energije u EVP 110/25 kV. Analiza rada obavljena je u dva dijela.

Prvi dio uključivao je mjerenja na samom postrojenju i kasniju analizu prikupljenih podataka. Tijekom razdoblja mjerenja od 17.01.2018. (srijeda) do 29.01.2018. (ponedjeljak) i od 21.02.2018. (srijeda) do 7.03.2018. (srijeda), utvrđena je ispravnost rada postrojenja za kompenzaciju jalove energije te ispunjenje projektirane svrhe postrojenja. Također nije uočeno da rad postrojenja za kompenzaciju jalove energije negativno utječe na ispravnost rada ostale opreme instalirane u EVP.

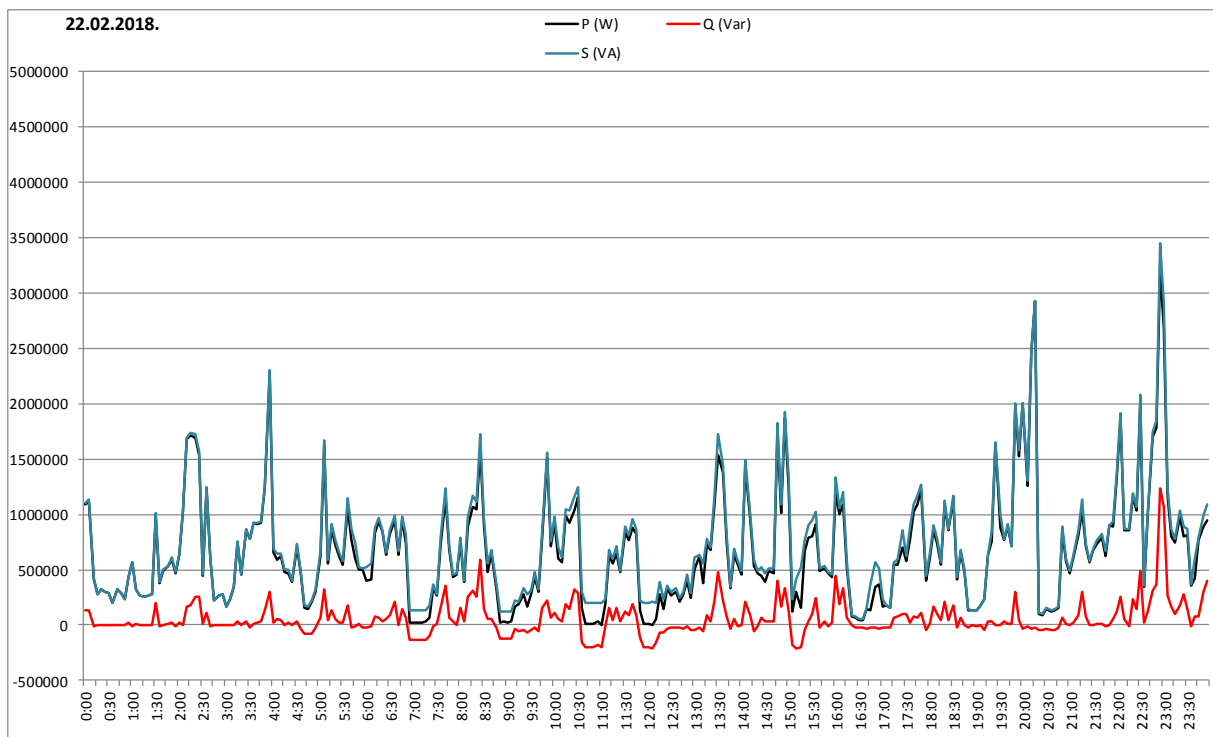
Drugi dio uključivao je analizu obračunskih podataka. Uočen je drastičan pad troškova za prekomjernu preuzetu jalovu energiju tijekom pokusnog rada u odnosu na razdoblje u prethodnoj godini dok postrojenje nije bilo u pogonu. Trošak za prekomjerno preuzetu jalovu energiju za vrijeme pokusnog rada postrojenja za KJE iznosio je 4% od iznosa troškova u istom periodu u 2017. godini što predstavlja smanjenje troškova za 96%, tj. više od traženih 80%.

Iz rezultata analize vidljivo je da postrojenje za kompenzaciju jalove energije u EVP 110/25 kV ispunjava svrhu u koju je izgrađeno.

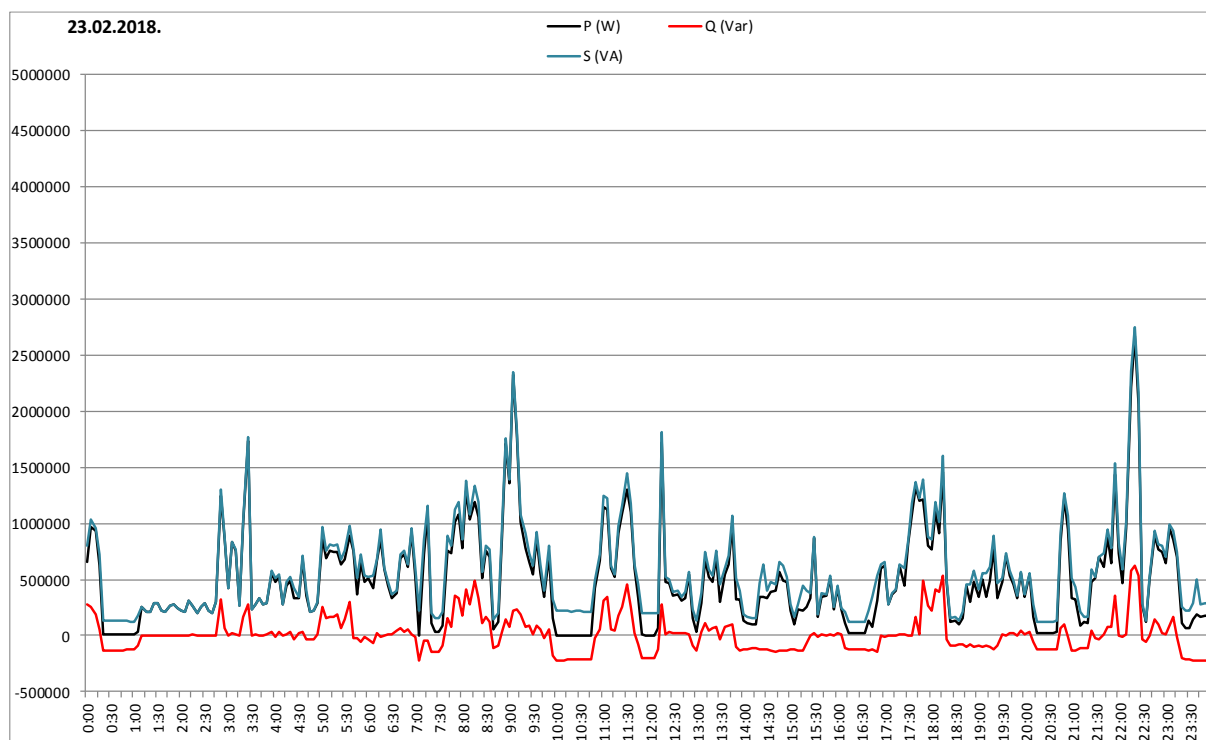
13.5. Grafički prilozii



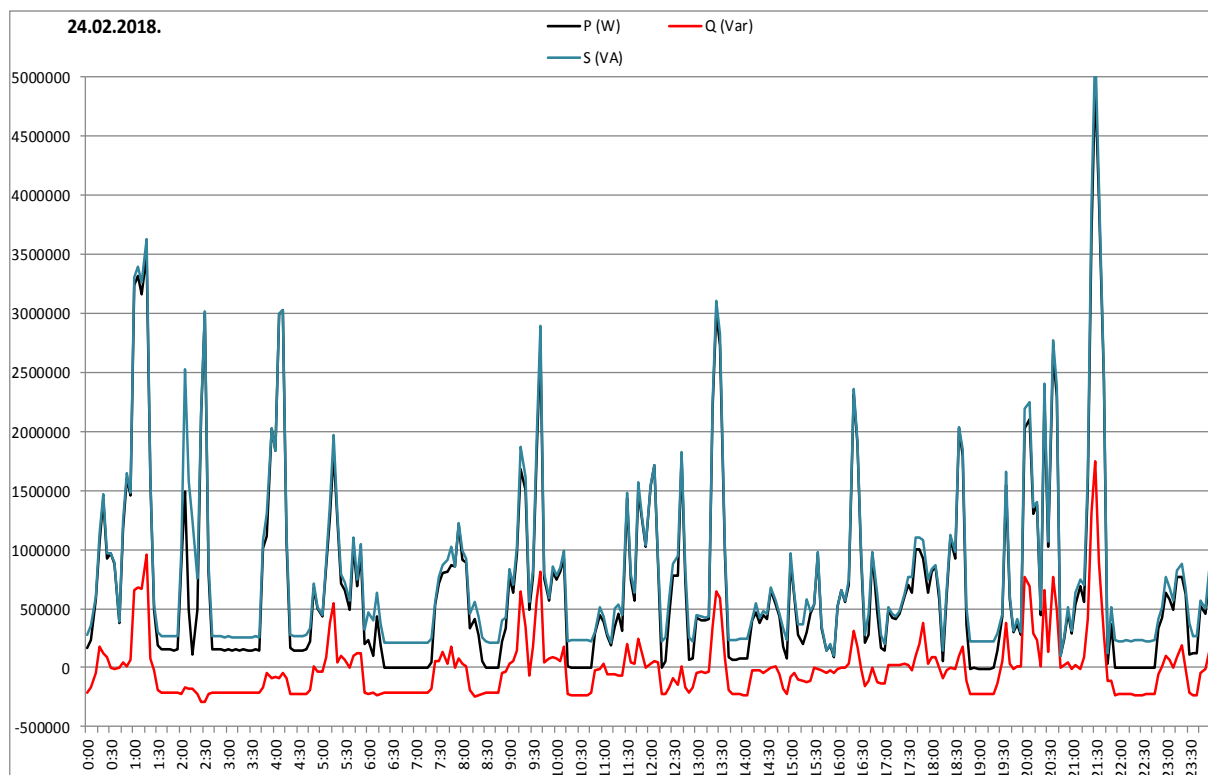
Slika 13.5 Prikaz ukupne radne snage, ukupne jalove snage i ukupne prividne snage (5 minutne srednje vrijednosti) na lokaciji EVP 110/25 kV za 21.02.2018.



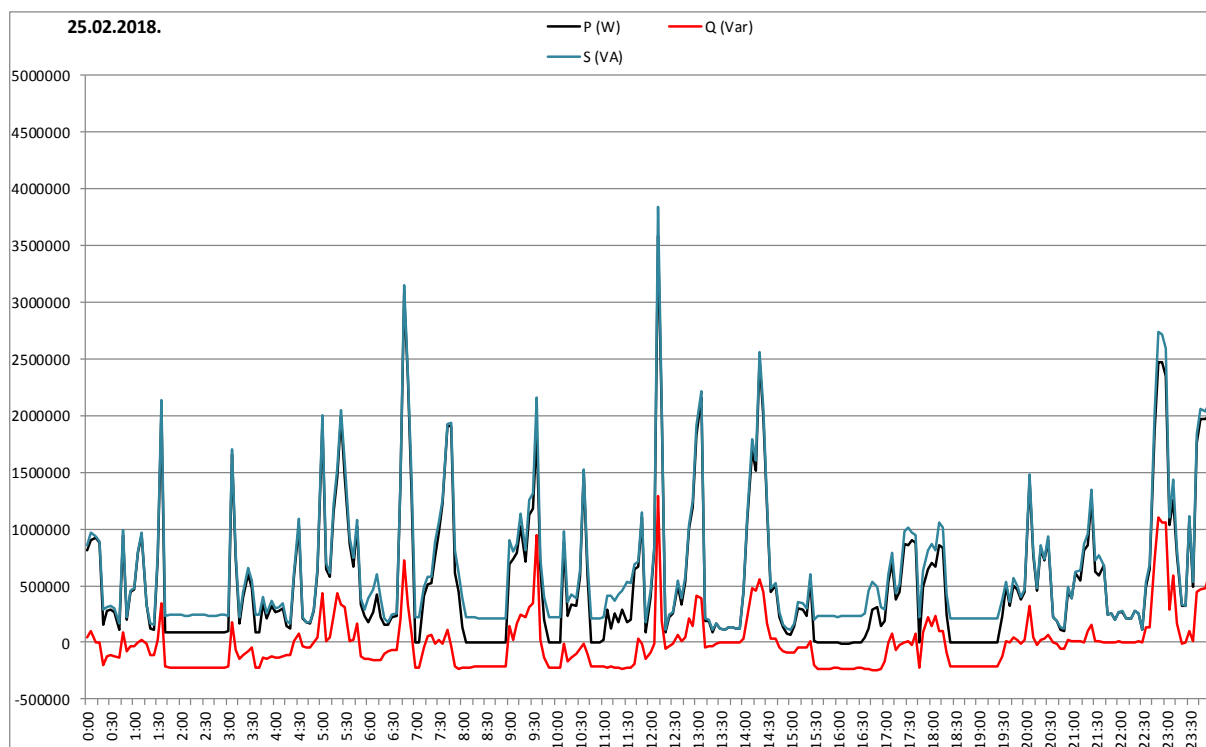
Slika 13.6 Prikaz ukupne radne snage, ukupne jalove snage i ukupne prividne snage (5 minutne srednje vrijednosti) na lokaciji EVP 110/25 kV za 22.02.2018.



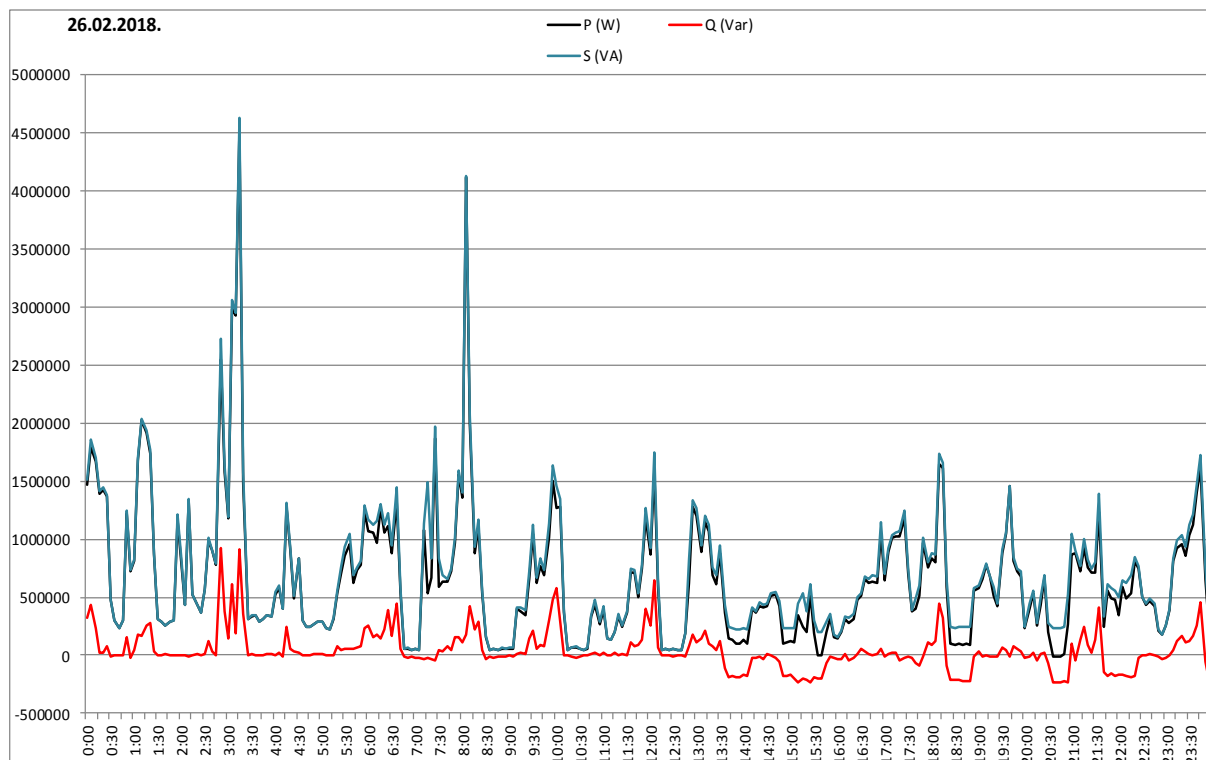
Slika 13.7 Prikaz ukupne radne snage, ukupne jalove snage i ukupne prividne snage (5 minutne srednje vrijednosti) na lokaciji EVP 110/25 kV za 23.02.2018.



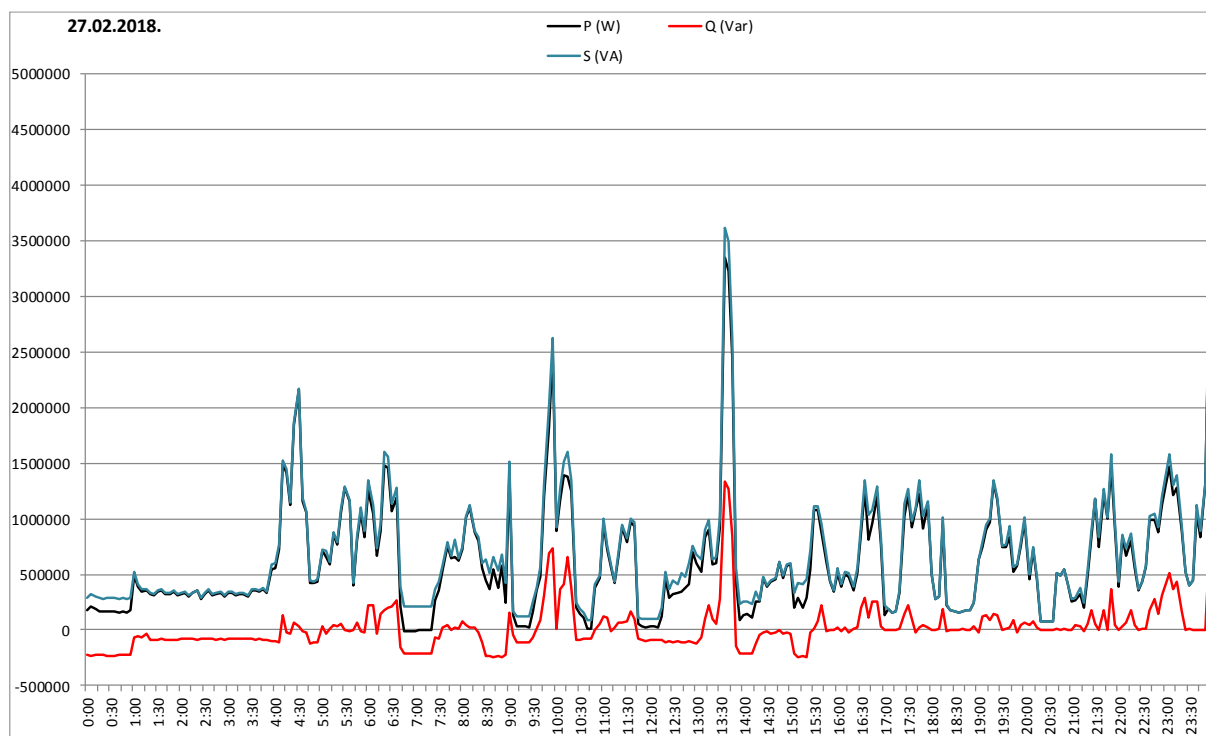
Slika 13.8 Prikaz ukupne radne snage, ukupne jalove snage i ukupne prividne snage (5 minutne srednje vrijednosti) na lokaciji EVP 110/25 kV za 24.02.2018.



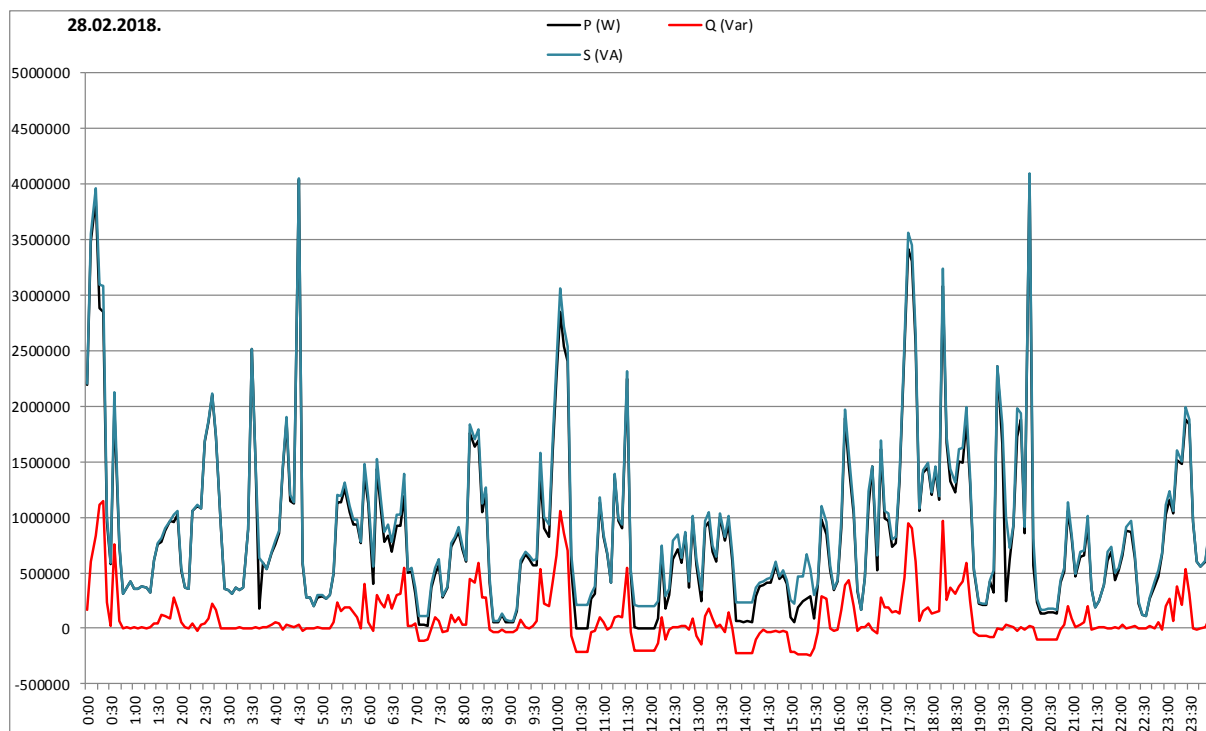
Slika 13.9 Prikaz ukupne radne snage, ukupne jalove snage i ukupne prividne snage (5 minutne srednje vrijednosti) na lokaciji EVP 110/25 kV za 25.02.2018



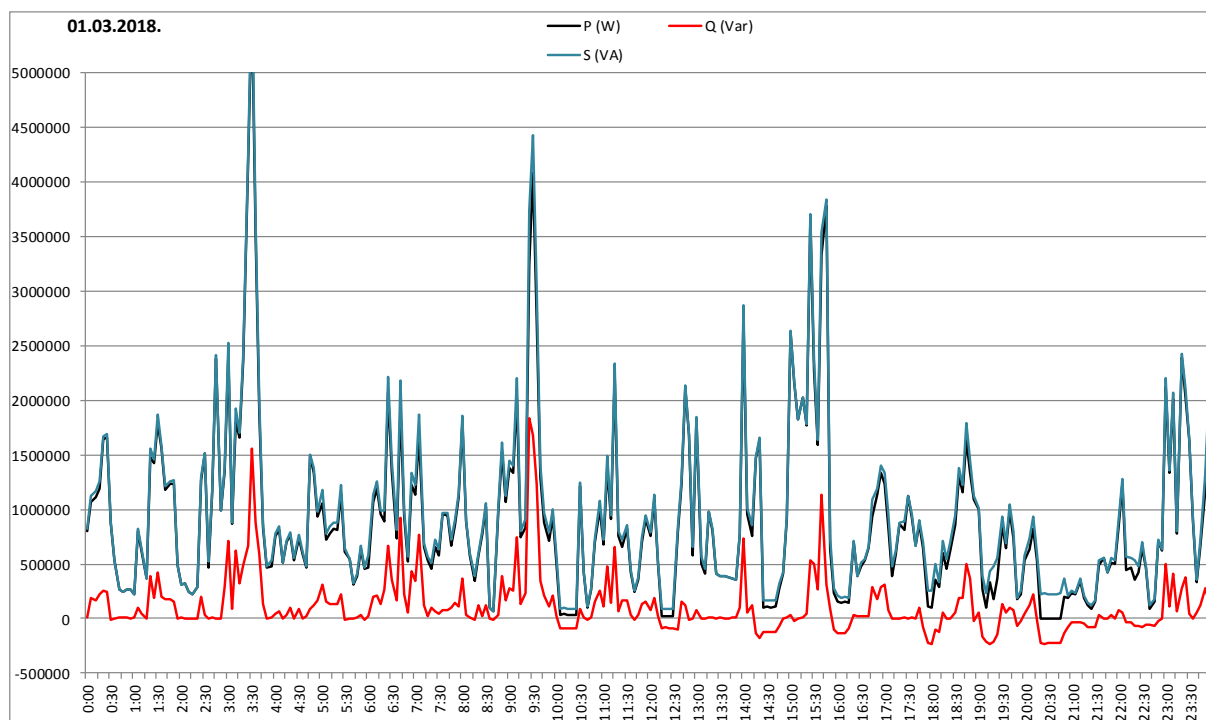
Slika 13.10 Prikaz ukupne radne snage, ukupne jalove snage i ukupne prividne snage (5 minutne srednje vrijednosti) na lokaciji EVP 110/25 kV za 26.02.2018.



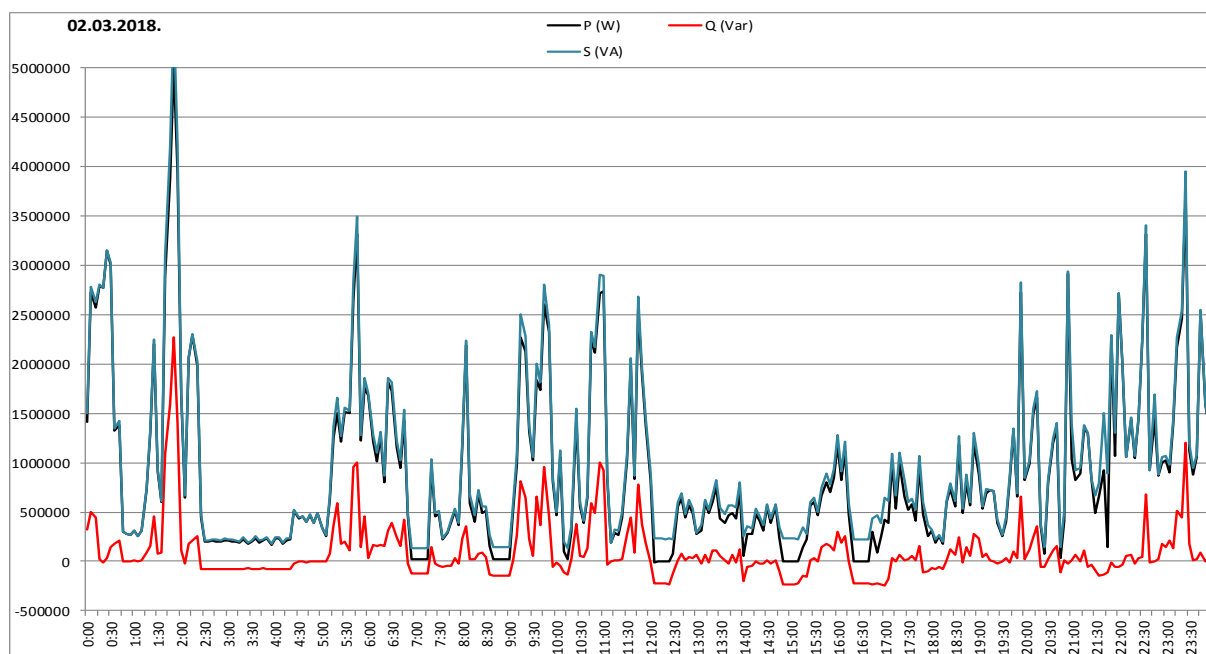
Slika 13.11 Prikaz ukupne radne snage, ukupne jalove snage i ukupne prividne snage (5 minutne srednje vrijednosti) na lokaciji EVP 110/25 kV za 27.02.2018.



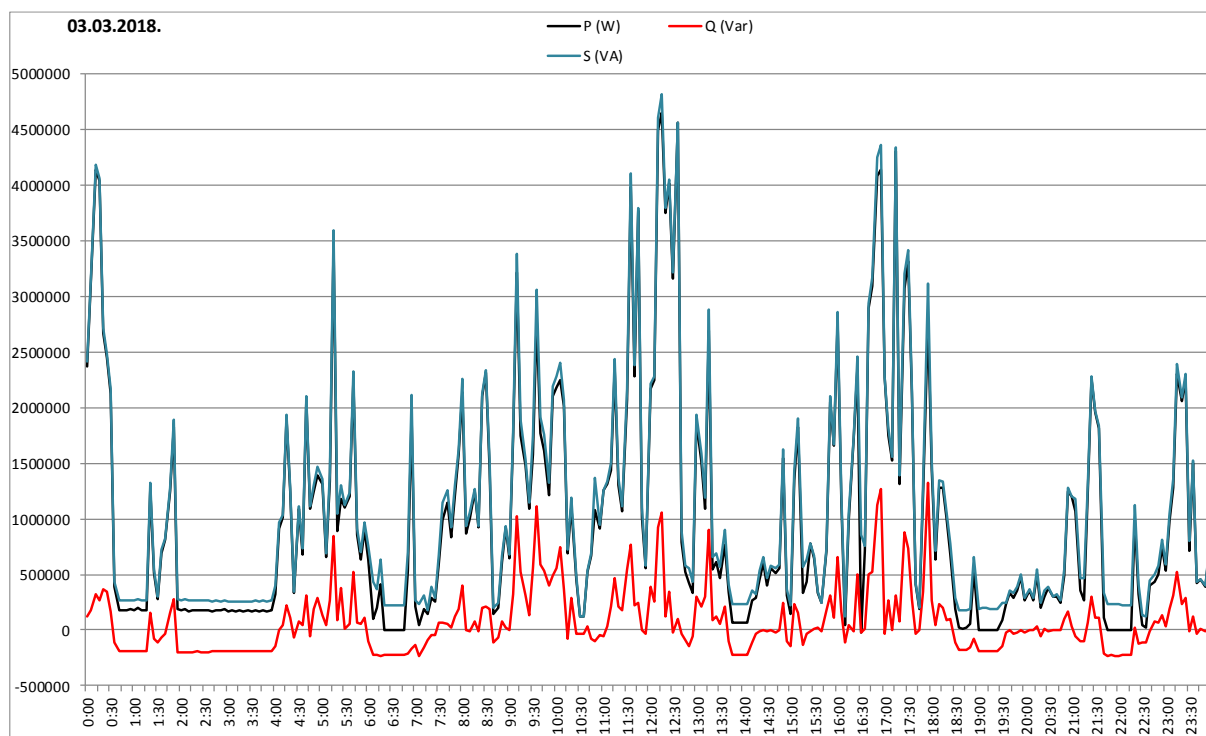
Slika 13.12 Prikaz ukupne radne snage, ukupne jalove snage i ukupne prividne snage (5 minutne srednje vrijednosti) na lokaciji EVP 110/25 kV za 28.02.2018



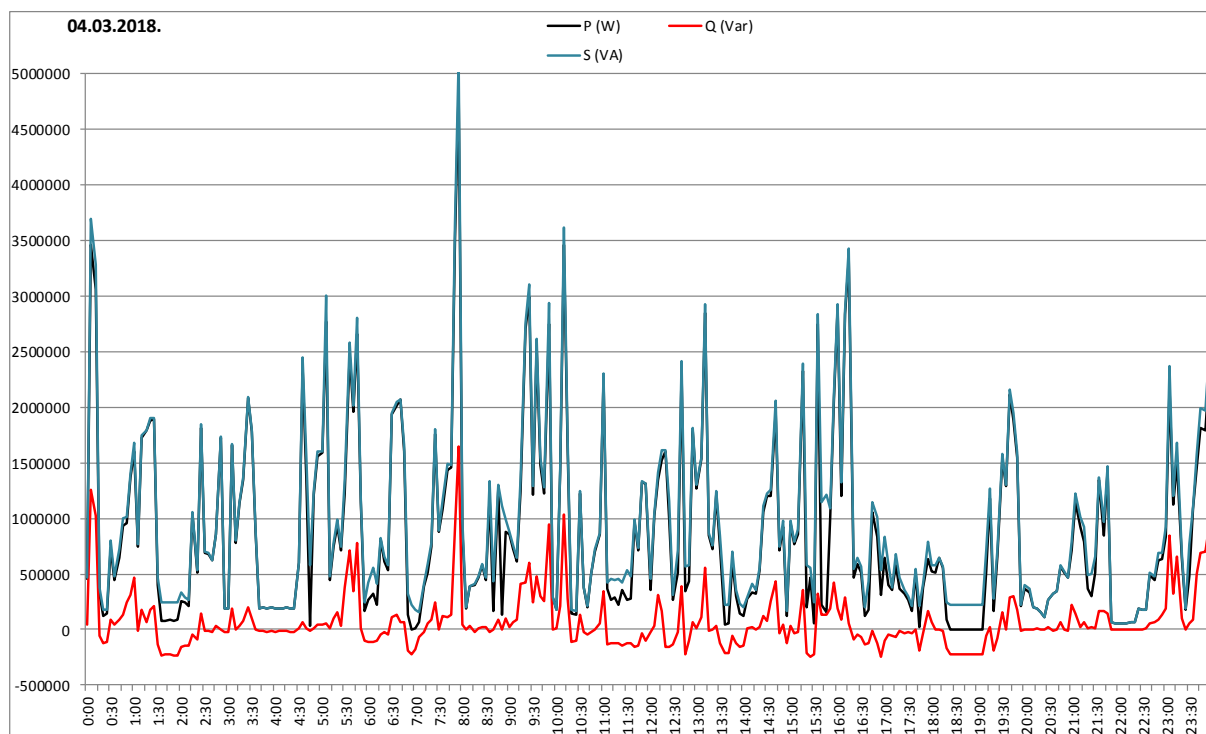
Slika 13.13 Prikaz ukupne radne snage, ukupne jalove snage i ukupne prividne snage (5 minutne srednje vrijednosti) na lokaciji EVP 110/25 kV za 01.03.2018



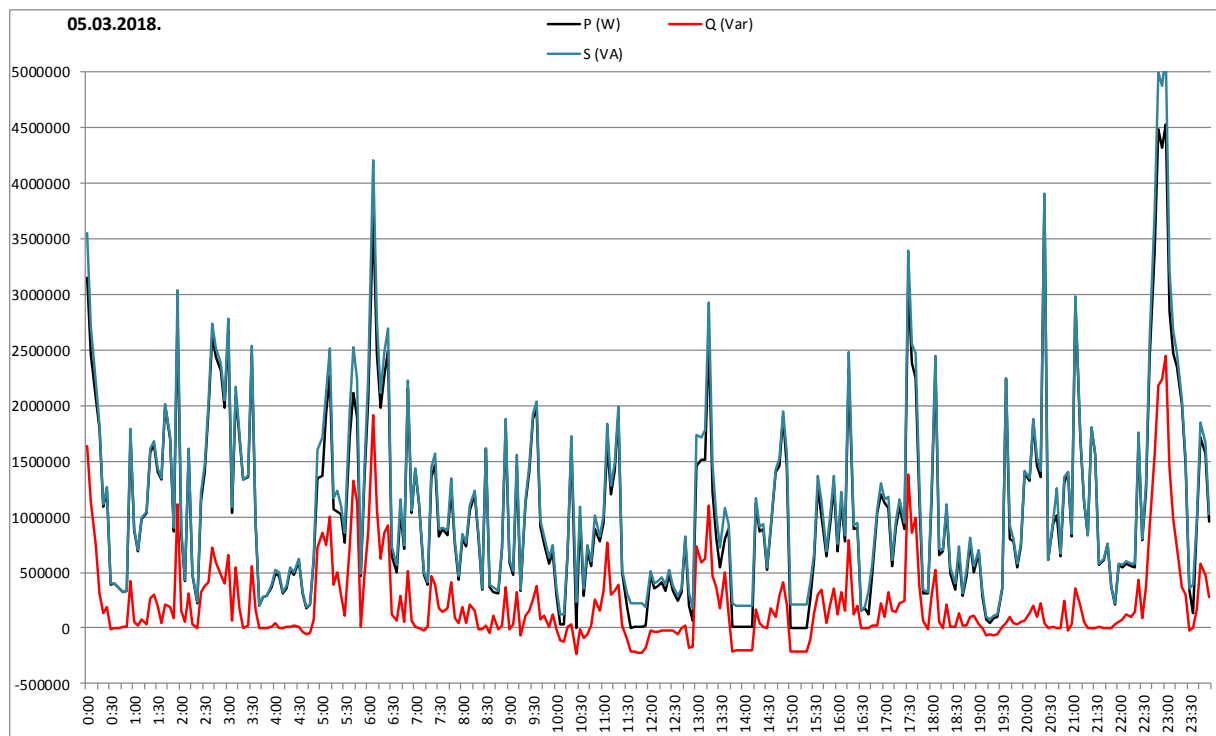
Slika 13.14 Prikaz ukupne radne snage, ukupne jalove snage i ukupne prividne snage (5 minutne srednje vrijednosti) na lokaciji EVP 110/25 kV za 02.03.2018.



Slika 13.15 Prikaz ukupne radne snage, ukupne jalove snage i ukupne prividne snage (5 minutne srednje vrijednosti) na lokaciji EVP 110/25 kV za 03.03.2018.



Slika 13.16 Prikaz ukupne radne snage, ukupne jalove snage i ukupne prividne snage (5 minutne srednje vrijednosti) na lokaciji EVP 110/25 kV za 04.03.2018



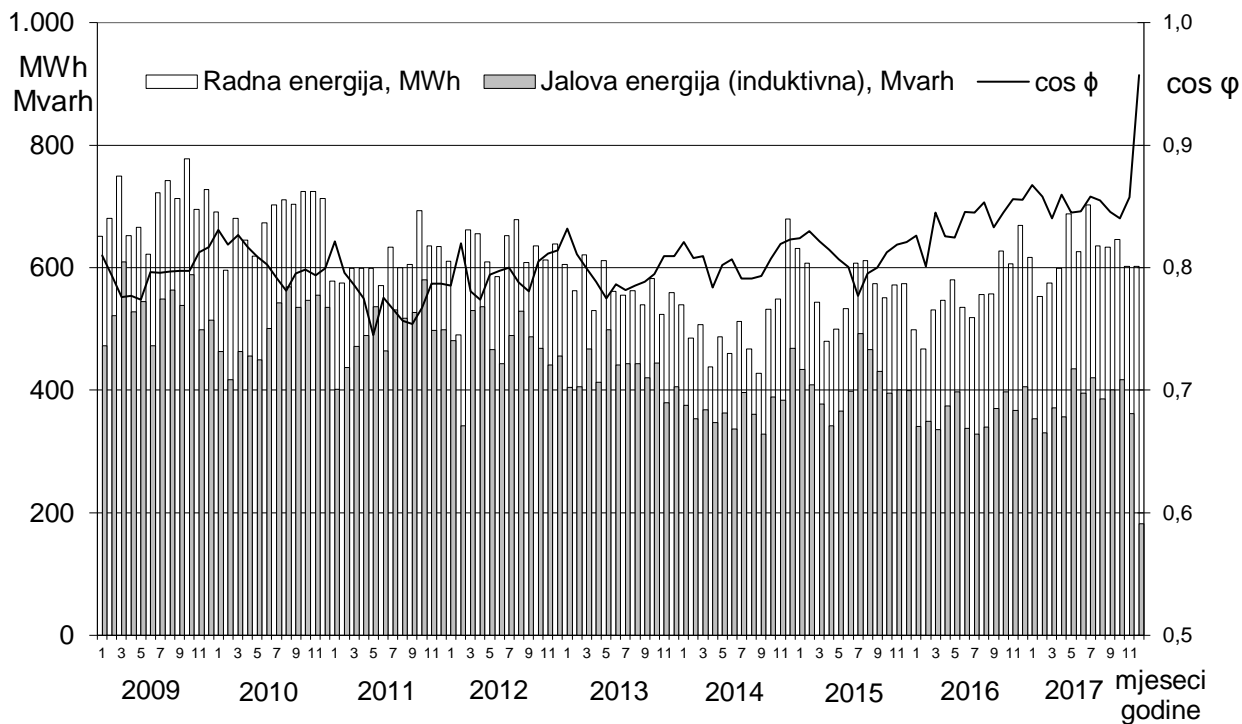
Slika 13.17 Prikaz ukupne radne snage, ukupne jalove snage i ukupne prividne snage (5 minutne srednje vrijednosti) na lokaciji EVP 110/25 kV za 05.03.2018.

14. PODACI O POTROŠNJI PO MJESECIMA

Na Slici 14.1 prikazano je kretanje potrošnje radne i jalove energije (induktivna komponenta), te faktora snage za EVP po mjesecima, i to od siječnja godine 2009. do prosinca godine 2017.

Analizirani su prikazani podaci na Slici 14.1 a iz analiziranih podataka može se uočiti:

- za radnu energiju:
 - da je maksimalna potrošnja radne energije ostvarena godine 2009. u iznosu od **8.398.170 kWh**, a za istu godinu:
 - maksimalna mjesečna potrošnja ostvarena je u listopadu u iznosu od **777.612 kWh**,
 - minimalna mjesečna potrošnja ostvarena je u lipnju u iznosu od **622.039 kWh**,
 - prosječna mjesečna potrošnja ostvarena je u iznosu od **699.848 kWh**
- za jalovu energiju:
 - da je maksimalna potrošnja jalove energije ostvarena također godine 2009. u iznosu od **640.724 kVArh**, a za istu godinu:
 - maksimalna mjesečna potrošnja ostvarena je u ožujku u iznosu od **609.180 kVArh**,
 - minimalna mjesečna potrošnja ostvarena je u siječnju u iznosu od **472.241 kVArh**,
 - prosječna mjesečna potrošnja ostvarena je u iznosu od **533.394 kVArh**
- za faktor snage:
 - da je prosječni faktor snage za godinu 2009. iznosio **0,795**, a za istu godinu:
 - maksimalni mjesečni iznos ostvaren je u prosincu u iznosu od **0,8168**,
 - minimalni mjesečni iznos ostvaren je u svibnju u iznosu od **0,7739**.



Slika 14.1 Potrošnja električne energije od siječnja 2009. do prosinca 2017. godine

Tablica 14.1 Podaci o potrošnji energije po mjesecima u 2017. godini.

Mjesec	Ukupno preuzeta radna energija, kWh	Ukupno preuzeta jalova energija, kVArh	Prekomjerno preuzeta jalova energija, kVArh
siječanj	616.352	378.499	175.102,84
veljača	552.827	352.858	170.425,09
ožujak	574.629	391.398	201.770,43
travanj	599.005	377.025	179.353,35
svibanj	687.720	451.462	224.514,4
lipanj	626.659	419.463	212.665,53
srpanj	702.064	443.828	212.146,88
kolovoz	635.217	405.141	195.519,39
rujan	633.765	418.803	209.660,55
listopad	645.568	438.482	225.444,56
studeni	602.459	394.559	195.747,53
prosinač	602.393	379.302	180.512,31
ukupno 2017.	7.478.658	4.850.820	2.382.862,86

15. NAKNADE ZA PREKOMJERNO PREUZETU JALOVU ENERGIJU

U nastavku su dane naknade za prekomjerno preuzetu jalovu energiju, a prilikom utvrđivanja prekomjerno preuzete jalove energije sumirane su induktivna i kapacitivna jalova energija.

15.1. Naknade za prekomjerno preuzetu jalovu energiju po godinama

U tablici 15.1 dane su naknade za prekomjerno preuzetu jalovu energiju po godinama i to za posljednjih šest godina. Prosječni iznos za posljednjih šest godina iznosi 448.482,84 kuna.

Tablica 15.1 **Troškovi po godinama**

Godina	Naknada za prekomjerno preuzetu jalovu energiju, kn
2012.	533.689,97
2013.	497.838,30
2014.	428.843,91
2015.	459.918,08
2016.	389.355,14
2017.	381.258,06

15.2. Naknade za prekomjerno preuzetu jalovu energiju po mjesecima

U tablici 15.2 dane su naknade za prekomjerno preuzetu jalovu energiju po mjesecima za 2017. godinu. Prosječni iznos za posljednjih dvanaest mjeseci iznosi 31.770,97 kuna.

Tablica 15.2 **Troškovi po mjesecima**

Mjesec	Naknada za prekomjerno preuzetu jalovu energiju, kn
siječanj	28.016,45
veljača	27.268,01
ožujak	32.283,27
travanj	28.696,54
svibanj	35.922,30
lipanj	34.026,48
srpanj	33.943,50
kolovoz	31.283,10
rujan	33.545,69
listopad	36.071,13
studeni	31.319,60
prosinac	28.881,97
ukupno 2017.	381.258,06

15.3. Naknade za prekomjerno preuzetu jalovu energiju za vrijeme pokusnog rada

Pokusni rad postrojenja za kompenzaciju jalove energije obavljen je u razdoblju od 29. prosinca 2017. godine do 28. veljače 2018. godine.

Za vrijeme pokusnog rada registrirana je:

Siječanj 2018:

- radna energija: **588.291** kWh
- jalova energija induktivna komponenta: **136.697** kVArh
- jalova energija kapacitivna komponenta: **62.788** kVArh
- ukupna jalova energija: **199.485** kVArh

Prekomjerno preuzeta jalova energija za vrijeme pokusnog rada iznosi:

$$PJE = Q - 0,33 \cdot P = 199.485 - 0,33 \cdot 588.291 = 5.348,97 \text{ kVArh}$$

Veljača 2018:

- radna energija: **559.009** kWh
- jalova energija induktivna komponenta: **121.055** kVAh
- jalova energija kapacitivna komponenta: **71.225** kVAh
- ukupna jalova energija: **192.280** kVAh

Prekomjerno preuzeta jalova energija za vrijeme pokusnog rada iznosi:

$$PJE = Q - 0,33 \cdot P = 192.280 - 0,33 \cdot 559.009 = 7.807,03 \text{ kVAh}$$

Troškovi prekomjerno preuzete jalove energije računaju se kao umnožak iznosa prekomjerno preuzete jalove energije u postrojenju i faktora 0,16 kuna. Prema tome mogu se izračunati troškovi jalove energije u EVP 110/25 kV za vrijeme rada postrojenja za dinamičku kompenzaciju jalove energije, a iznose:

- za siječanj:

$$\text{troškovi JE} = PJE \cdot 0,16 = 855,83 \text{ kn}$$

a za veljaču:

$$\text{troškovi JE} = PJE \cdot 0,16 = 1249,13 \text{ kn}$$

Usporedimo li troškove za prekomjerno preuzetu jalovu energiju prema tablici za siječanj i veljaču 2017. godine sa siječnjem i veljačom 2018., **možemo vidjeti da su ukupni troškovi drastično smanjeni (čak 26 puta)**. Troškovi prekomjerno preuzete jalove energije za mjesec veljaču veći su u odnosu na siječanj jer je u periodu od 7. veljače do 12. veljače bio uključen samo jedan pretvarač u dijelu postrojenja za dinamičku kompenzaciju jalove energije, pa je samim time i kapacitivna komponenta jalove energije veća.

16. PREGLED ELEKTRIFICIRANIH ŽELJEZNIČKIH SUSTAVA

16.1. Početci elektrifikacije željezničkih pruga

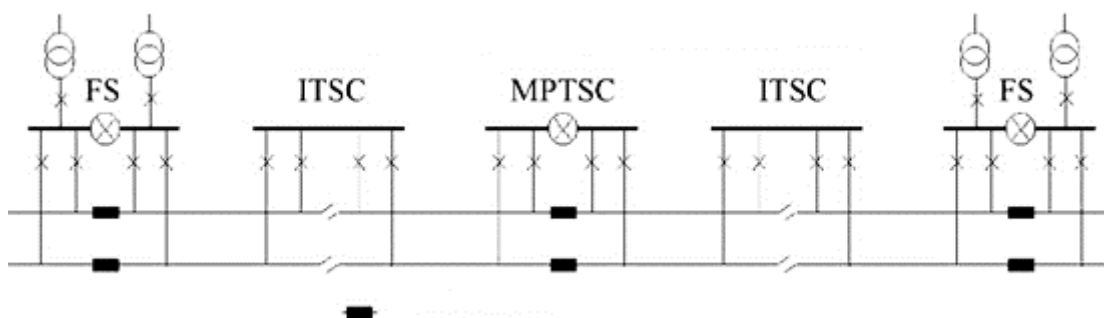
Poznavanje željezničkih i parnih strojeva postoji još od šesnaestog stoljeća. Putnički vagoni za engleske rudnike s teškim daskama prvi su put projektirani i sagrađeni 1633. G-din. Mathew Murray iz Leedsa u Engleskoj izumio je parnu lokomotivu koja je 1804. mogla voziti drvenim šinama i to je vjerojatno bio prvi željeznički motor [37]. Iako se tehnologija željeznica i lokomotiva kontinuirano razvijala, prva elektrificirana željeznica uvedena je 1880-ih [38-40]. Kao rezultat ove revolucije, vučni motor i sustav napajanja postali su važni dijelovi modernih elektrificiranih željeznica.

U prošlosti su se istosmjerni izvori napajanja (1,5 kV s početka 1900-ih i 3 kV iz 1930-ih) uglavnom koristili zbog lakoće upravljanja. Međutim, poteškoće s motorom istosmjerne komunikacije, ograničenje udaljenosti napajanja i skupa oprema za napajanje doveli su do ograničenja upotrebe istosmjernih magistralnih željeznica. Korištenjem visokonaponskog izmjeničnog sustava napajanja, postaju mogući dugi napojni vodovi. Donedavno su korišteni istosmjerni motori sa izmjeničnim naponom i istosmjernim pretvaračem, s pretvaračima koji se napajaju iz izmjeničnog napona kroz vučni transformator. Prednost DC motora je jednostavno upravljanje okretnim momentom. Postoje različite pogonske frekvencije koje se u elektrificiranim željeznicama koriste u raznim dijelovima svijeta. Niskofrekvencijske visokonaponske prijenosne mreže, 15 kV na 16 i 2/3 Hz i 12 kV pri 25 Hz, koriste se za napajanje izmjenični motori u nekim srednjoeuropskim zemljama (Norveška, Švedska, Švicarska, Austrija i Njemačka), te u New Yorku, SAD-u, [41,42]. Oko 1950-ih uspostavljeni su elektrificirani željeznici na industrijskoj frekvenciji, 50 Hz. Linija Valenciennes-Thionville u Francuskoj bila je prva elektrificirana željeznica od 50 Hz [43]. Do sada, jednofazni sustav napajanja s 25kV na 50 Hz postao je svjetski standard elektrifikacije željeznica, dok se sustav za napajanje od 50 kV koristi za željeznice s jako opterećenim lokomotivama.

16.2. AC sustav napajanja na željeznicama

Sustav AC napajanja na željeznicama ima nekoliko značajki konfiguracije koje se razlikuju od industrijskog elektroenergetskog sustava; posebno, to je jednofazna mreža. Prvo, tipična transformatorska podstanica izravno je povezana s trofaznom

visokonaponskom mrežom. Jednofazna 25 kV sada je standardni nadzemni sustav napajanja kontaktnim vodom [44]. Svaka dovodna podstanica u obično se sastoji od dva transformatora snage 132/25 kV. Strana visokog napona povezana je s trofaznom sabirnicom vodova, dok je njegova niskonaponska strana povezana s jednofaznom sabirnicom [9], kao na slici 16.1.

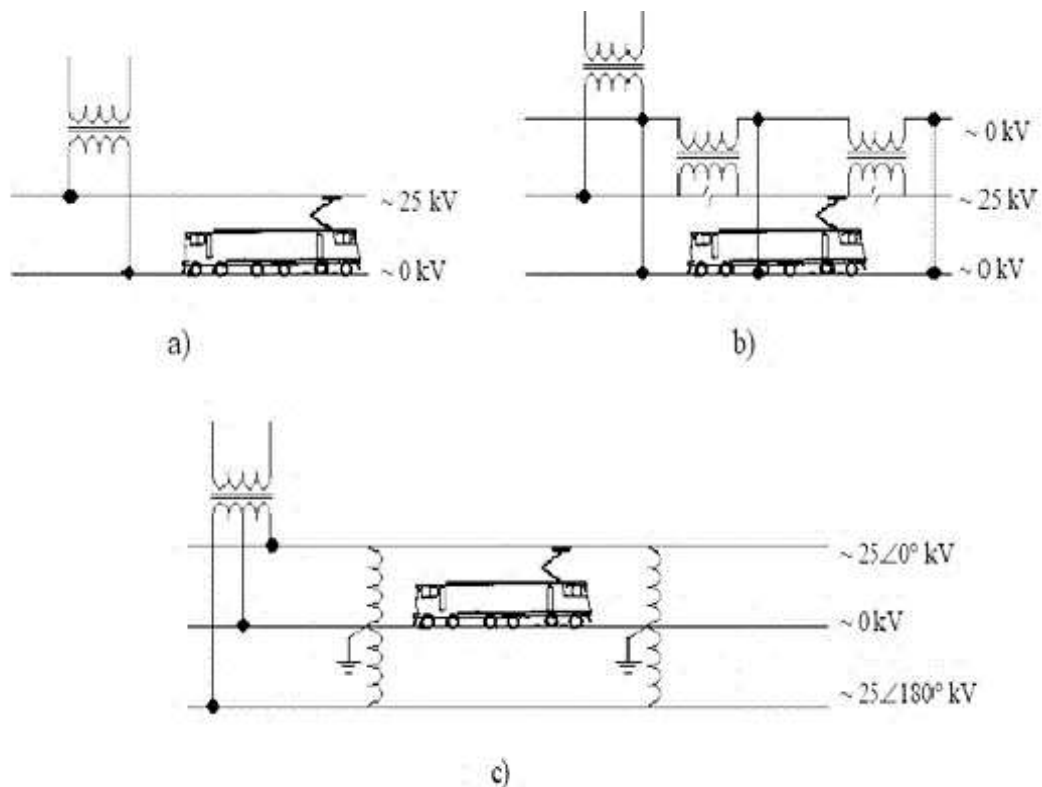


Slika 16.1 Tipični dijagram napajanja dvokolosiječne željeznice 25 kV [44]

Raspored napajanja jednofaznog električnog željezničkog sustava zahtijeva neutralne dijelove, tzv. neutralne sekcije, kako bi bilo moguće odvojiti dvije susjedne mreže za napajanje na dovodnoj transformatorskoj stanici i PSN-u tijekom normalnog pogona. PSN nalazi se otprilike na sredini puta između dovodnih podstanica.

Nadalje, na trasi će možda biti drugih rasklopnih postrojenja za pododjeljke, poput PS-a (postrojenje za sekcioniranje).

Ako se na bilo kojem dijelu napajanja dogodi privremena greška ili trajna greška, odgovarajući pododjeljak mora odmah izolirati kvar, dok ostali dijelovi za napajanje i dalje rade bez ikakvog prekida. PS se nalazi između dovodnih podstanica i PSN-a. Uz to, za dodavanje neke uobičajene opreme (npr. SVC i/ili korekcija faktora snage ili filter napajanja) mora biti prostora u rasklopnim postrojenjima rezerviranog za ugradnju.



Slika 16.2 Nadzemni sustavi napajanja željeznice elektrificirane izmjeničnim AC sustavom [44]

Postoje neke osnovne konfiguracije napajanja koje se široko koriste za napajanje električnom energijom željezničkih sustava [43,44] kako je prikazano na Slici 16.2.

16.2.1. Izravni priključak napajanja

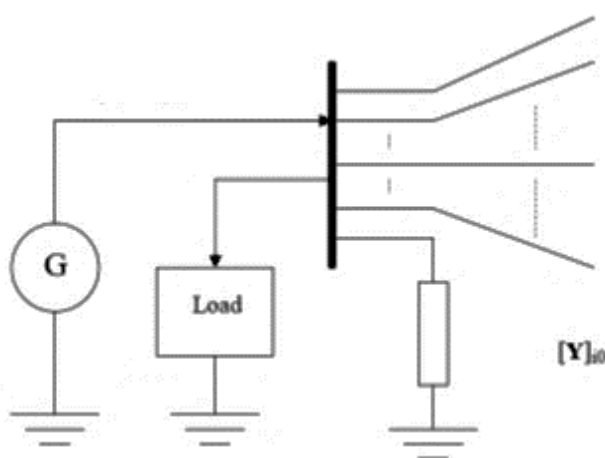
Izravni priključak napajanja transformatora na nadzemni kontakti vod i tračnice na svakoj transformatorskoj stanici vrlo je jednostavan i jeftin. No, u ovoj shemi postoje i neki nedostaci (velika impedancija voda s velikim gubicima, visoki napon od zemlje do zemlje i smetnje u susjednim komunikacijskim krugovima). Da bi se ti učinci smanjili, potrebno je dodavanje dodatnog vodiča (povratnog vodiča) paralelnog i vezanog na tračnice obično na 5 ili 6 km, što može smanjiti elektromagnetske smetnje u paralelnim komunikacijskim linijama za 30% [43]. Slika 16.2a) prikazuje dijagrame konfiguracije s izravnim napajanjem. Konfiguracija napajanja potisnog transformatora

16.3. Konvencionalne metode rješenja tokova snaga

Problem izačuna tokova snaga povezan je s računanjem performansi elektroenergetskog sustava u stalnom stanju, poput napona, struje ili struje kroz dovodne dijelove, pod normalnim radom opterećenja sustava i proizvodnje električne energije.

Glavni postupak je formulirati skup jednadžbi, prirodno nelinearnih, koji predstavljaju cijeli sustav, a zatim primijeniti neke tehnike rješenja kako bi se dobilo njegovo rješenje. Iako postoji opći obrazac za probleme rješavanja tokova snaga, u ovom se radu preispituje samo poseban slučaj AC napajanja električnom energijom za željeznički sustav.

Razmotrimo tipičnu sabirnicu AC mreže napajanja kao prema slici 16.3 Povezani generator na sabirnici može predstavljati transformatorsku stanicu ili regenerativni vlak, dok opterećenje predstavlja vlak.



Slika 16.3 Tipični prikaz sabirnice napajanja sustava [43]

Na slici 16.3 je prikazan elektroenergetski sustav NB-sabirnica i jedna od njih tretira se kao referentna sabirnica čija su napon i veličina kuta navedena, obično u transformatorskoj stanici.

Prikladno, sabirnica s oznakom NB bit će odabrana kao referentna sabirnica. Prema algoritmu GaussSeidel (eng.GS) [48,49], naponi sabirnice se ažuriraju više puta pri svakoj iteraciji. Slijedi izraz za ažuriranje napona sabirnice za GS metodu, gdje eksponent k označava k^{th} iteracije.

$$V_i^{(k+1)} = \frac{1}{Y_{ii}} \left\{ \frac{P_i - jQ_i}{V_i^{(k)*}} - \sum_{m=1}^{i-1} Y_{im} V_m^{(k+1)} - \sum_{n=i+1}^{N_B} Y_{in} V_n^{(k)} \right\} \quad (16-1)$$

Primjenom proširenja Taylorovog reda, Newton-Raphson (eng.NR) metoda aproksimira vrijednost jednadžbe tokova stvarne i jalove snage prikupljanjem prva dva

pojma i zanemarivanjem drugog pojma višeg reda [50], ali tako da još uvijek postoji neka interakcija među njima. Ukratko, jednačbe (16-2) i (16-3) predstavljaju jednačbe neusklađenosti stvarne i jalove snage nakon aproksimacije i jednačba (16-4) prikazuje kompaktni oblik dobro poznate metode NR tokova snage.

$$\Delta P_i = P_{i,sch} - \sum_{\substack{k=1 \\ k \neq i}}^{N_B} |Y_{ki} V_k V_i| \cos(\theta_{ki} + \delta_k - \delta_i) = 0 \quad (16-2)$$

$$\Delta Q_i = Q_{i,sch} - \sum_{\substack{k=1 \\ k \neq i}}^{N_B} |Y_{ki} V_k V_i| \sin(\theta_{ki} + \delta_k - \delta_i) = 0 \quad (16-3)$$

$$\begin{bmatrix} \Delta \delta \\ \Delta |V| \end{bmatrix} = \begin{bmatrix} J_1 & J_2 \\ J_3 & J_4 \end{bmatrix}^{-1} \begin{bmatrix} \Delta P \\ \Delta Q \end{bmatrix} \quad (16-4)$$

GS metoda nastavlja se ažuriranjem svakog nepoznatog napona sabirnice odvojeno, sabirnicu po sabirnicu, od prve do posljednje i na taj se način polako konvergira, a potrebno joj je više vremena za izračun negoli NR metoda, koja se konvergira kvadratno [39].

U većini prijenosnih sustava izmjenične struje pod-matrice [J2] i [J3] su numerički manje značajne. Dakle, jednačba (16-4) može se rastaviti na jednačbe (16-5) i (16-6). Ovo je dobro poznata metoda razdvojenog toka snage.

$$[\Delta \delta] = [J_1]^{-1} [\Delta P] \quad (16-5)$$

$$[\Delta |V|] = [J_4]^{-1} [\Delta Q] \quad (16-6)$$

Ove aproksimacije zahtijevaju više iteracija nego u originalu. Međutim, uz manje potrebe za memorijom i jednostavnijim formulama za ažuriranje za Jacobian matrice, cjelokupno vrijeme izvršenja je kraće. Nadalje, kad je omjer X/R dovodnih vodova relativno mali, $1/R \ll$, otpor vodova može se zanemariti.

To dovodi do brzog rastavljanja metode rješenja tokova snage koja se sastoji od dvije zasebne matrične jednačbe opisane u jednačbama (16-7) i (16-8).

$$[\Delta \delta] = [B_1]^{-1} [\Delta P] \quad (16-7)$$

$$[\Delta|V|] = [B_2]^{-1} [\Delta Q] \quad (16-8)$$

16.4. Računalno modeliranje i simulacija željeznica

Planiranje i projektiranje moderne elektrifikacije željeznica zahtijeva visokokvalitetni računalni simulator. Tijekom godina razvijena su pored obrazovnih i komercijalna programska rješenja za simulaciju željezničkog sustava u cijelini.

Kompletna simulacija željezničkog sustava obično uključuje različite značajke kao što su zaustavljanje, signalizacija, napajanje, kretanje vlaka i druge. U mnogim su primjenama mnoge od ovih značajki rijetko, ako i ikad koristi. Osim toga, izmjena i proširenje programskog rješenja ponekad je potrebno za određenu namjenu, ali većina dobavljača programa krajnjem korisniku to ne dopušta.

Inženjeri projektanti koji žele poboljšati točnost simulacije trebaju ovladati i razumijevanjem programiranja i algoritama koji su sadržani u programu. Ovaj se pregled stoga usredotočuje na napredno modeliranje i simulaciju moderne električne željeznice kako bi se objasnila osnova učinkovitog simulatora željezničkog sustava, posebno za snage željeznice elektrificirane izmjeničnim AC sustavom.

16.4.1. Opći pregled računalnih sustava

Prije opisa opisanog algoritma, postojeći programi za željeznice i simulaciju sustava bit će ukratko pregledani:

- TTS / SIMON POWER LOG [50,51] razvila je i koristi švedska Nacionalna uprava za željeznice. Ovaj simulator kombinacija je simulacije vlaka u prometu (TSS) i modula za proračun snage koji se naziva eng. Power Log. Međutim, ona je prvenstveno usmjerena na planiranje i rad prometa, a primjenjene su jednostavne pretpostavke opskrbe električnom energijom, poput konstantnog napona vlaka tijekom cijele operacije.
- Model upravljanja energijom željezničkog tranzita (EMM) [53] koji je razvio Sveučilište Carnegie Mellon, SAD, sastoji se od dva glavna simulatora: i) Simulatora performansi vlaka (TPS) i ii) Simulatora električne mreže (ENS). U ovom se simulatoru dobiju rješenja za energetska mrežu na temelju Gauss-Seidelovog modela tokova snage. Ovaj se model široko koristio u mnogim

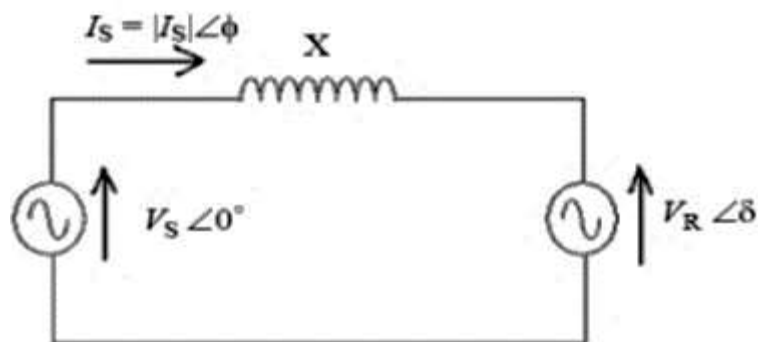
sjevernoameričkim željezničkim sustavima kao što su WMATA i MARTA metro-tračnice.

- Multi-Train Simulator (MTS) [54,55] koji je razvio Sveučilište u Birminghamu, Velika Britanija, ima potpunu povezanost između mreže napajanja i simulatora kretanja vlaka tako da se stanja vlaka ažuriraju u skladu s njihovim naponima na točki, koji su dobivene linearnom nodalnom analizom, barem za DC. Koristilo ga je nekoliko operatera i proizvođača iz Velike Britanije, Europe i Dalekog Istoka.
- OSLO (Overhead System Loading), koji se može dodati na VISION simulator kretanja vlaka kao VISION / OSLO paket [56], koji je razvio British Rail Research, simulator električne željezničke mreže. Model pojednostavljene impedancije nadzemnog kontaktnog sustava i tehnika prijenosa opterećenja koriste se za pojednostavljenje mrežnih jednadžbi. Ovaj simulator koristi Network Rail, na primjer, glavna linija zapadne obale, a također i u nekim drugim zemljama, i trenutno je dostupan od strane AEA Technology Rail.
- Alat za računalno oblikovanje [57] koji je razvio konzorcij SIEMENS, ABB i Universidade Tecnica de Lisboa, Portugal, (CAUTL). Ovaj se programski paket sastoji od četiri glavna modula koji su: i) Upravljanje bazama podataka, ii) Simulacija kretanja vlaka, iii) Simulacija prometa i tokovi opterećenja i iv) Harmonična analiza. Ovaj program koristi poznatu metodu tokova snaga Newton-Raphson kao glavni rješavač tokova snage mreže.
- SIMSPOG alat za simulaciju [58], razvijen od strane Holland Railconsult, Nizozemska, matematički je model AC napajanja u željezničkim sustavima zasnovan na programskom paketu MATHCAD. Ovaj se simulator može jednako primjenjivati na 1×25 kV (jednostavni sustav za napajanje) i na 2×25 kV (sustav napajanja automatskim transformatorom). Da bi se dobila rješenja napona, formira se skup jednostavnih nodalnih jednadžbi i zatim se rješava. Korišten je za projektiranje nizozemskih željezničkih linija poput AC Betuweroute i Havenspoorlijn i za analizu Ligne du Nord Luksemburške željeznice (CFL).

16.5. Kontrola parametara elektroenergetskog sustava i kompenzacija jalove energije

Da bi se električnom energijom napajala opterećenja u sustavima za prijenos ili distribuciju električne energije izmjeničnog napona, valni oblik regulira se na mjestu napajanja tako da ima gotovo konstantnu veličinu napona, gotovo stalnu radnu frekvenciju i bez štetnih harmonika. Također, očekuje se da će faktor snage na opskrbnom mjestu biti jedinstven. U stvari, pad napona, harmonične smetnje i loš rad faktora snage su neizbježni zbog nelinearnosti opterećenja i nesavršenosti snage. Kako bi se ti učinci sveli na minimum, potrebno je osmisliti i instalirati filtere napajanja ili kompenzatore. Uz dostupnost poluprovodničkih uređaja velike snage, izumljeni su poluvodički učinkiti kompenzatori snage koji se uspješno koriste u tu svrhu [59,60]. Uređaji s vlastitim komutacijama poput GTO-a ili IGBT-a razvijeni su s velikom brzinom prebacivanja stanja.

Promotrimo, sljedeći jednostavan krug napajanja kao na slici 16.4.



Slika 16.4 Model za izmjenični sustav s dva izvora izmjenične struje [61]

Zanemarujući otpor voda, tok snage kroz vod može se izraziti sljedećim jednadžbama [26].

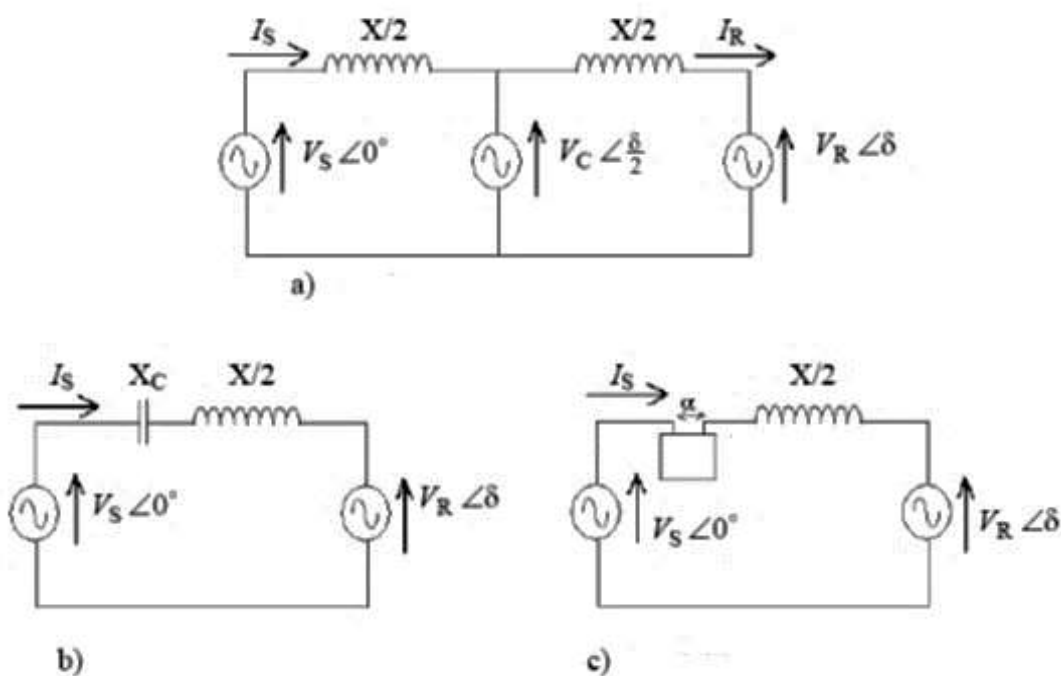
$$P_s = \frac{|V_S||V_R|}{X} \sin\delta \quad (16-9)$$

$$Q_s = \frac{|V_S|^2}{X} - \frac{|V_S||V_R|}{X} \cos\delta \quad (16-10)$$

Sa navedenim X , $|V_S|$ i $|V_R|$, realna i jalova snaga upravljaju se podešavanjem varijable δ . Ovo konvencionalno prilagođavanje ograničava stvarni tok energije iz

$-\frac{|V_S||V_R|}{X}$ do $\frac{|V_S||V_R|}{X}$. Na isti način ograničena je i jalova snaga od $-\frac{|V_S|^2}{X} - \frac{|V_S||V_R|}{X}$ do $\frac{|V_S|^2}{X} - \frac{|V_S||V_R|}{X}$. Ta ograničenja su takozvana ograničenja prijenosa snage u ustaljenom stanju [26].

Prema jednadžbama (16-9) i (16-10), protoci snage ovise o tri osnovna parametra veličine napona, reaktancije i faznog kuta. Stoga se predotpori, serijske prigušnice i kompenzacija sa zakretanjem faznog kuta koriste za kontrolu tokova snage kao na slici 16.5. Jednadžbe tokova snage modificirane su u jednadžbe (16-11) do (16-13) za paralelnu kompenzaciju (eng. shunt), serijsku kompenzaciju i kompenzaciju faznog kuta.



Slika 16.5 Tri osnovne kompenzacijske metode [62]

$$P_S + jQ_S = 2 \frac{|V_S||V_C|}{X} \sin\delta + j \left(2 \frac{|V_C|^2}{X} - 2 \frac{|V_S||V_C|}{X} \cos \frac{\delta}{2} \right) \quad (16-11)$$

$$P_S + jQ_S = \frac{|V_S||V_R|}{(X - X_C)} \sin\delta + j \left(\frac{|V_C|^2}{(X - X_C)} - \frac{|V_S||V_C|}{(X - X_C)} \cos \frac{\delta}{2} \right) \quad (16-12)$$

$$P_S + jQ_S = \frac{|V_S||V_R|}{X} \sin(\delta - \alpha) + j \left(\frac{|V_S|^2}{X} - \frac{|V_S||V_R|}{X} \cos(\delta - \alpha) \right) \quad (16-13)$$

17. ANALIZA TOKOVA SNAGA IZMJENIČNOG ŽELJEZNIČKOG SUSTAVA

17.1. Uvodno

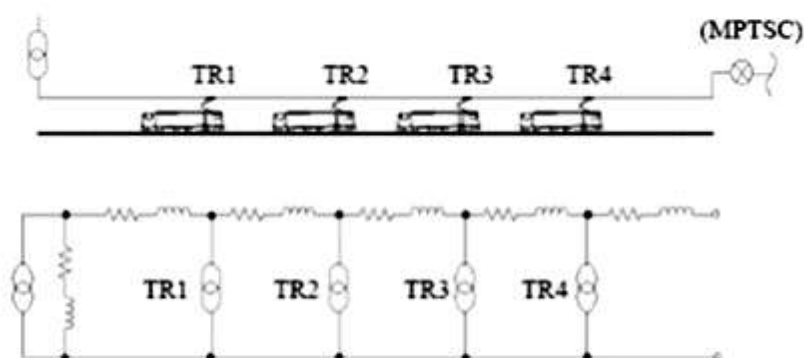
Glavna funkcija sustava napajanja u željezničkom sustavu je isporučiti električnu energiju električnim lokomotivama koje su spojene na sustav, i to učinkovito i ekonomično. Proračuni koji se odnose na sustave napajanja sa izmjeničnom strujom trebaju osnovni alati kao što su algoritmi tokova snage za dobijanje napona, struje ili struje kroz svaku sekciju napajanja. Sve dok se izmjenični elektroenergetski sustavi sa izmjeničnom strujom mogu opisati konvencionalnom analizom napajanja [48], primjenjive su klasične metode tokova električne energije. Newton-Raphson (NR) i Gauss-Seidel (GS) metode dvije su poznate iterativne tehnike za rješavanje problema tokova snage. Pomoću kvadratne konvergencije [50], NR metoda je već nekoliko desetljeća uspješno razvijena i široko prihvaćena kao najmoćniji algoritam. Iako su ove metode izvorno razvijene za rješavanje industrijskih elektroenergetskih sustava, mogu se prilagoditi željezničkim distribucijskim sustavima. Međutim, oni nisu nužno najbolji pristup željezničkim sustavima. Zbog pomicanja tereta i nekih posebnih konfiguracija napajanja, ove metode su u nekim okolnostima neučinkovite. Stoga je potrebno modeliranje razvijeno za poseban slučaj elektroenergetskih sustava izmjenične struje da bi se moglo upravljati složenošću sustava, a zatim ih se može ugraditi u simulator željezničkog sustava da bi se izračunali uvjeti napajanja u stvarnom vremenu ili barem pri malim diskretnim ažuriranjima vremena.

17.2. Modeliranje izmjeničnog AC napajanja željezničkog podsustava

Sustav napajanja nadzemnim kontaktnim vodičima je kompliciran kao što je opisano u istraživanju literature. Za formuliranje jednadžbi tokova snage, napojnih vodova i ostalih mrežnih komponenti potrebno je dovoljno precizno modeliranje. Sustav napajanja električnom željeznicom s izmjeničnom strujom može podijeliti u dvije kategorije prema rasporedu napajanja: i) Jednofazni sustav napajanja željezničkim napajama s izmjeničnom strujom i ii) dvofazni sustav napajanja željezničkim naponom AC (shema Autotransformatora). Pristup modeliranju za kategoriju i) opisan je kako slijedi.

17.2.1. Jednofazni AC sustav napajanja željeznica

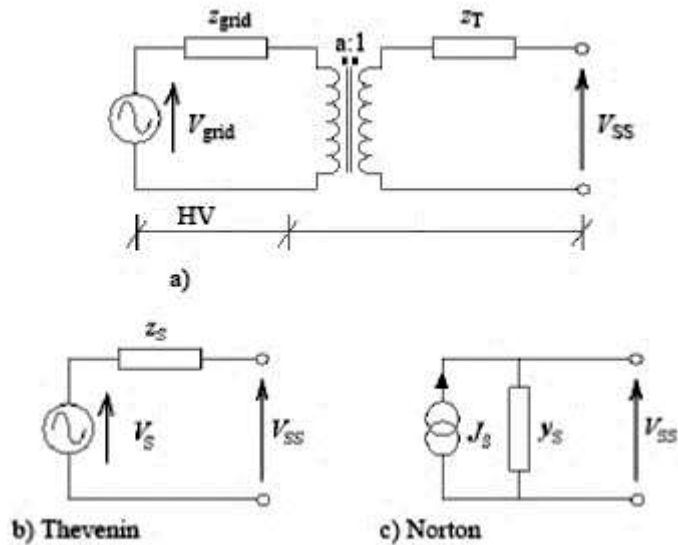
Iako su svojstva sustava napajanja električne željeznice izmjeničnom AC strujom nelinearna, postoje neka pojednostavljena modeliranja elektroenergetske mreže. U seriju se dodaju impedancije kontaktnog voda, tračnice, povratnog vodiča i druge opreme. Tako se formira jednofazni ekvivalentni izmjenični krug koji se sastoji od prosječnog napretnog vodiča s jedne strane (linijski ili pozitivni vodič) i vodiča s nultom impedancijom na drugoj strani (neutralni ili negativni vodič), kao na slici 17.1. Ovakav je pristup prikladan za izračunavanje napona u vlakovima i transformatorskoj stanici i napona PSN. Međutim, željeznički potencijal, struja propuštanja do zemlje, EMI učinak ne mogu se odrediti pomoću ovog pojednostavljenog modela.



Slika 17.1 Jednofazni AC model napajanja željeznice [72]

Da bi se predstavio model izolirane impedancije za ovaj sustav, najjednostavniji način je dodavanje impedancija bilo kojeg transformatora ili druge opreme na pruži, zajedno s nadzemnim vodovima, vodičima i impedancijama povratnog vodiča (ako se koristi). Stoga se prosječna ukupna impedancija po jedinici duljine može definirati sljedećom jednačinom [72].

$$z_1 = \frac{z_{OH}FD + \sum_{i=1}^{N_A} z_{a,i}}{FD}, \text{ FD = duljina napajanja}$$



Slika 17.2 Model elektrovučne podstanice [72]

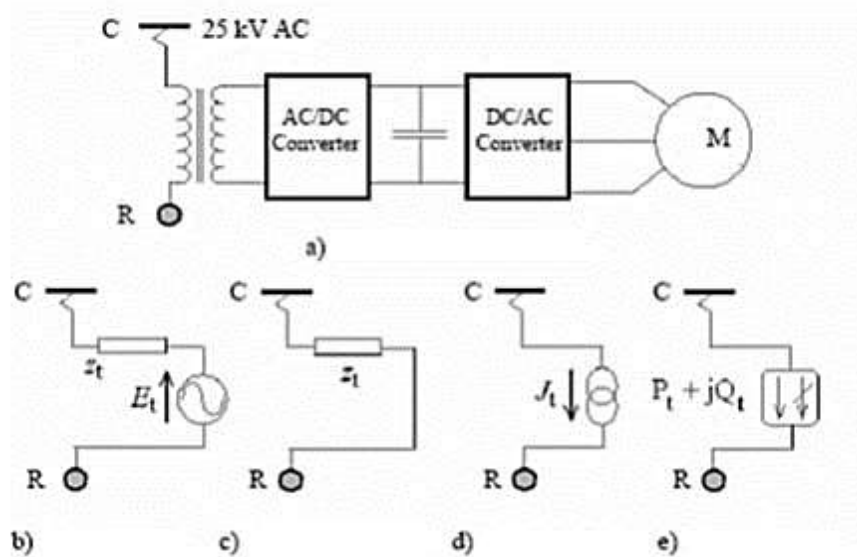
Tipični AC sustav napajanja željezničkim naponom prima električnu energiju u transformatorskoj stanici. Iz nekih tehničkih razloga, tj. pouzdanosti, zaštite, redosljeda faza svaki je napajani dio izoliran od ostalih sa samo jednom podstanicom. Konvencionalno, podstanica se modelira kombinacijom beskonačne sabirnice (idealni izvor napona) u nizu s ekvivalentnom visokonaponskom mrežnom impedancijom spojenom na dovodni transformator s izmjenjivačem na dovodu na teret kao na slici 17.2a). Ovaj je krug pojednostavljen sa bilo Thevenin ili Nortonovim ekvivalentnim krugovima prema slikama 17.2b), odnosno na slici 17.2c) Parametri ovih krugova mogu se lako izračunati sljedećim odnosima.

$$V_S = \frac{V_{grid}}{a}$$

$$z_S = z_T + \frac{z_{grid}}{a^2}$$

$$y_S = \frac{1}{z_S}$$

Druga ključna komponenta elektroenergetskog sustava je električni vlak. Potreban je jednostavan model za smanjenje složenosti problema i ukupnog vremena izvršavanja; izravna primjena diferencijalnih jednadžbi za dobivanje modela poput onog koji se koristi u analizi pogonskog pogona nije prikladan za proračune tokova snage u stacionarnom stanju [49].



Slika 17.3 Model četiriju lokomotiva za izračun tokova snaga [73]

U nekim posebnim uvjetima, na primjer s trenutnom upravljačkom petljom ugrađenom u pretvarač snage [73], razumljiv je model trenutnog opterećenja. Međutim, tijekom simulacije napon pantografa je nepoznat i treba ga riješiti programom tokova snage. Fazni kut lokomotivne struje mora se specificirati u odnosu na fazni kut napona podstanice. Ne može se odrediti ako rješenje o toku snage nije uspješno dobijeno. U praksi se u vlaku mogu mjeriti samo četiri električne veličine (veličina napona pantografa, veličina ulazne struje, snaga i faktor snage). Bilo koji model koji koristi dobro odabran podskup tih veličina je zadovoljavajući. Sljedeće prikazuje četiri modela lokomotiva koje koriste barem neki simulatori s više vlakova [38].

- Linearni model

Izvor napona (E_t) i serijska impedancija (z_t) koji predstavljaju ovaj model mogu biti određena kao funkcija brzine, napona pantografa i vučnog napona tijekom cijelog opsega rada. Izravni proračun ne može se izvršiti zbog faznog kuta izvora unutarnjeg napona, koji se mora odnositi na transformatorsku stanicu. Stoga se pregledna tablica koristi za definiranje parametara modela u bilo kojoj instanci prema brzini vlaka, naponu i vučnom naponu. Kad je potreban model lokomotive, odgovarajuće vrijednosti mogu se učitati i koristiti u programu tokova snage. Neizbježan nedostatak ovog modela je taj što se za simulacijski program mora pripremiti značajna baza podataka za svaku lokomotivu. Linearni model prikazan je na slici 17.3b).

- Model impedancije

Učinkovit model je onaj koji koristi samo četiri izmjerene količine. Veličina impedance izračunava se omjerom napona i veličine struje, dok se fazni kut jednostavno određuje iz interpretacije faktora snage. Model impedancije dan je na slici 17.3c).

- Model s konstantnim strujama

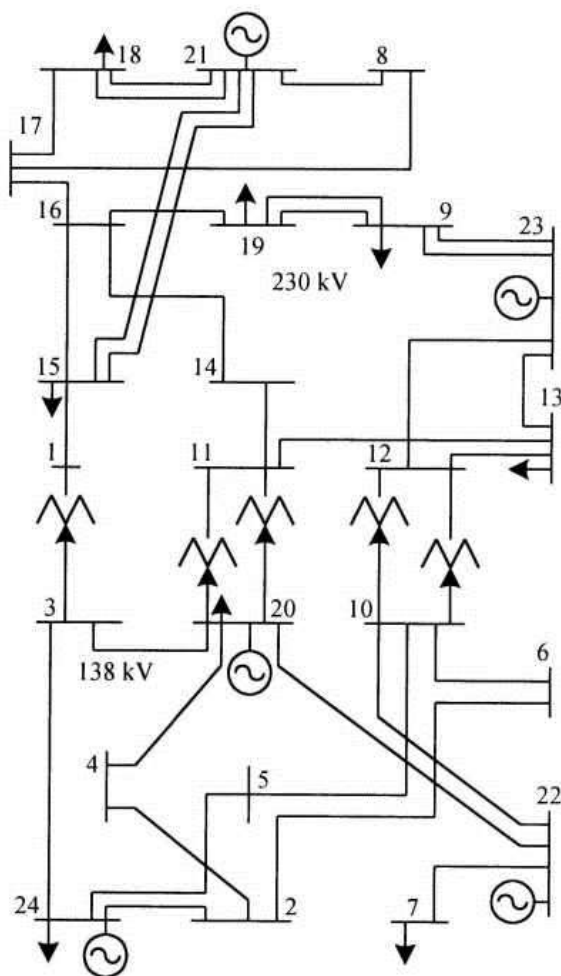
Iako, kao što je prethodno opisano, trenutni model nije prikladan zbog nepoznatog faznog kuta, brojčana baza podataka pohranjena za ovaj model s obzirom na brzinu vlaka, napon pantografa i vučni napon poput linearnog modela je još jedan učinkovit način. Pregledna tablica potrebna je za dobivanje njegovih parametara u bilo kojem simuliranom vremenskom koraku. Slika 17.3d) prikazuje trenutni model.

- Model stalne snage

Ovaj se model široko koristi kod problema s trofaznim strujama. Također se koristi uglavnom u ovom istraživanju, jer su snage i faktor snage dvije količine koje se mogu mjeriti ugradbenim regulatorom vuče. Nadalje, primjenjujući vučne napone naspram brzine i informacija o vožnji vlaka uz Newtonov drugi zakon kretanja, alternativno se mogu izračunati parametri modela [74,75].

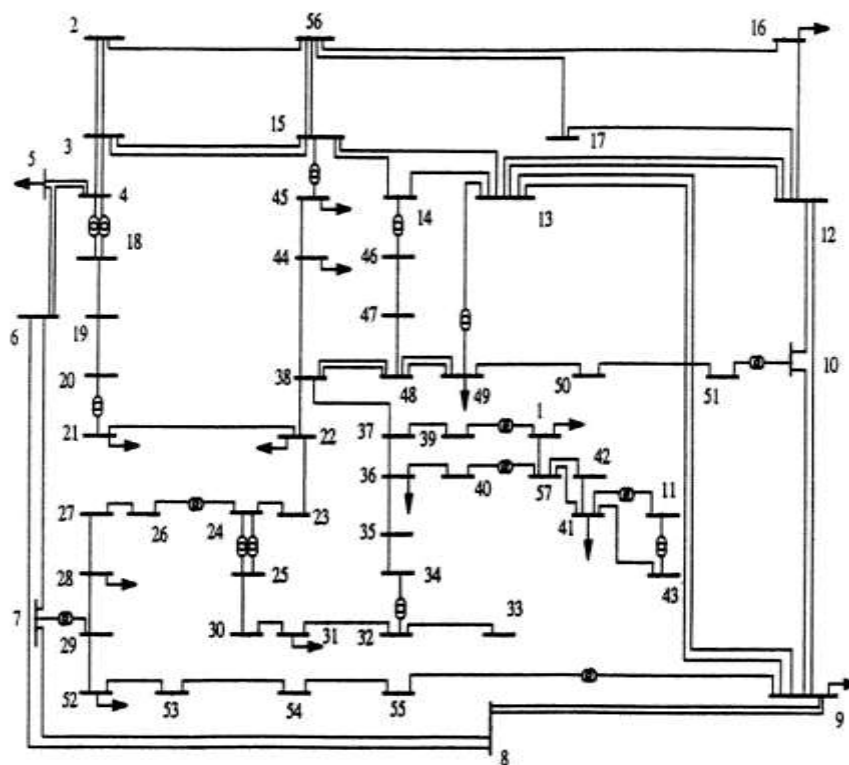
17.3. Rezultati simulacije i rasprave

Ispitivanja za izračun tokova električne energije u željezničkom sustavu podijeljena su u dva dijela kako bi se obuhvatili jednofazni i dvofazni željeznički sustav napajanja.

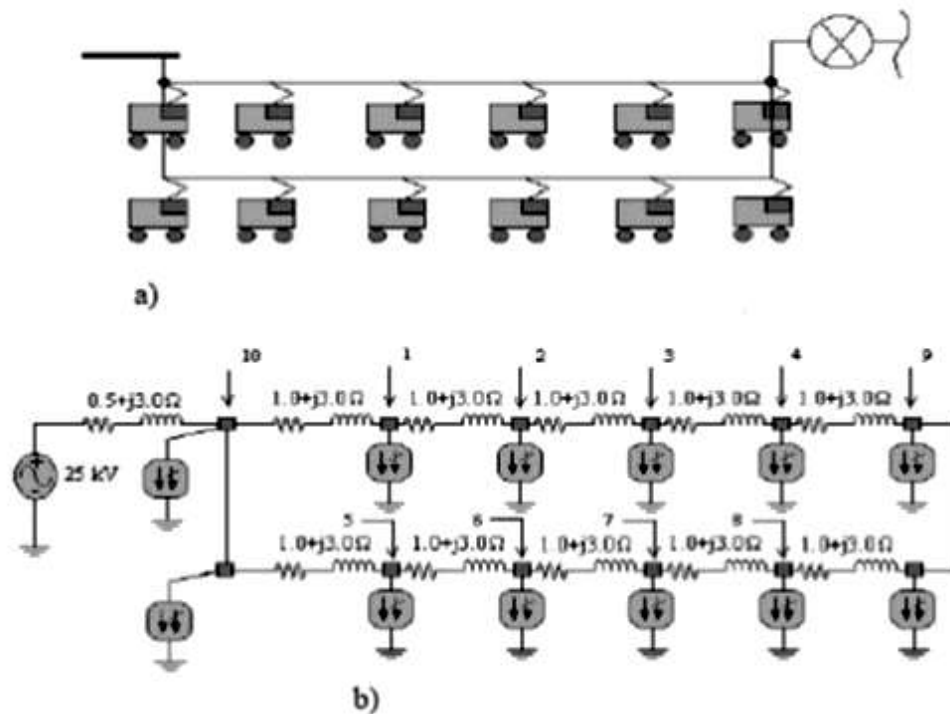


Slika 17.4 Modificirani IEEE sustav za testiranje s 24 sabirnice [142]

Prvi dio odnosi se na jednofazni željeznički sustav izmjenične struje. Uporabom programskog alata MATPOWER [83], razvijenog u MATLAB okruženju nastalom na Sveučilištu Cornell, SAD [84] provjerene su poznatim metodama za rješavanje tokova električne energije (Newton-Raphson i Fast Decoupled) izmijenjena standardna IEEE 24-sabirnice shema, shema 57-sabirnica i 10-vlakovni ispitni sustav željeznica, prema slikama 17.5 – 17.7. Ispitana je učinkovitost jednofaznih željezničkih elektroenergetskih sustava SLPFM u usporedbi s NRPFM i FDCPFM.

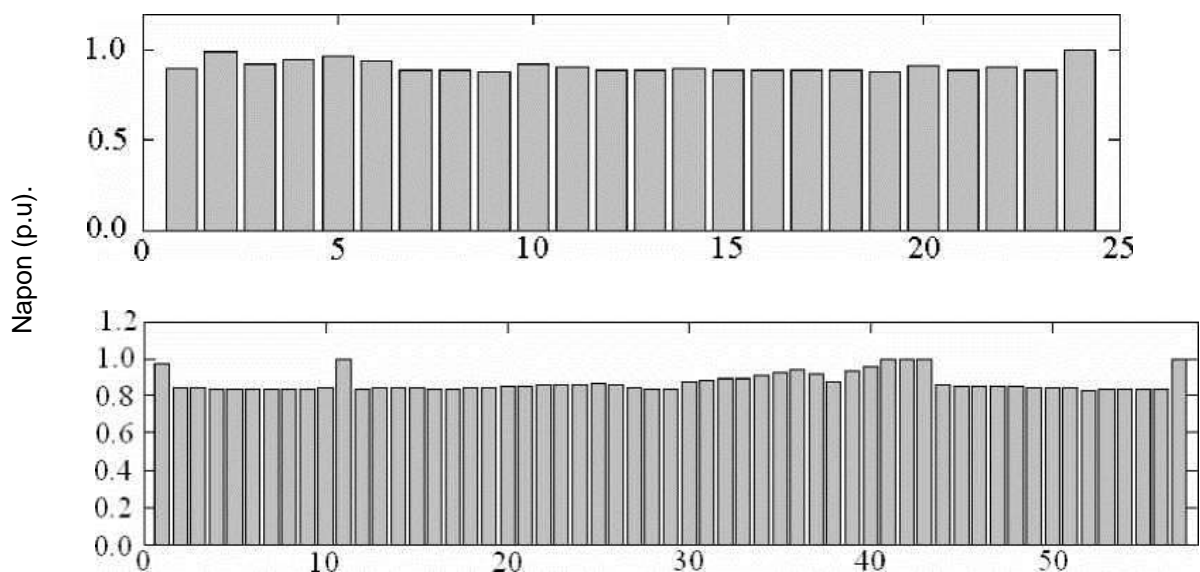


Slika 17.5 Modificirani standardni IEEE sustav za testiranje sa 57 sabirnica [142]

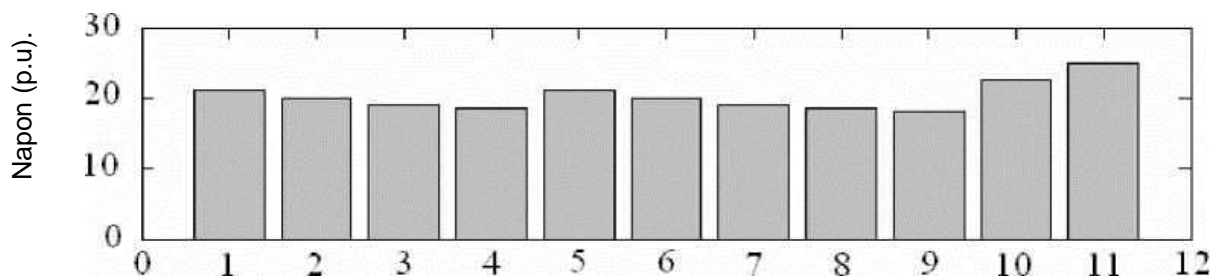


Slika 17.6 Željeznički sustav s 10 vlakova, ekvivalentna shema [141]

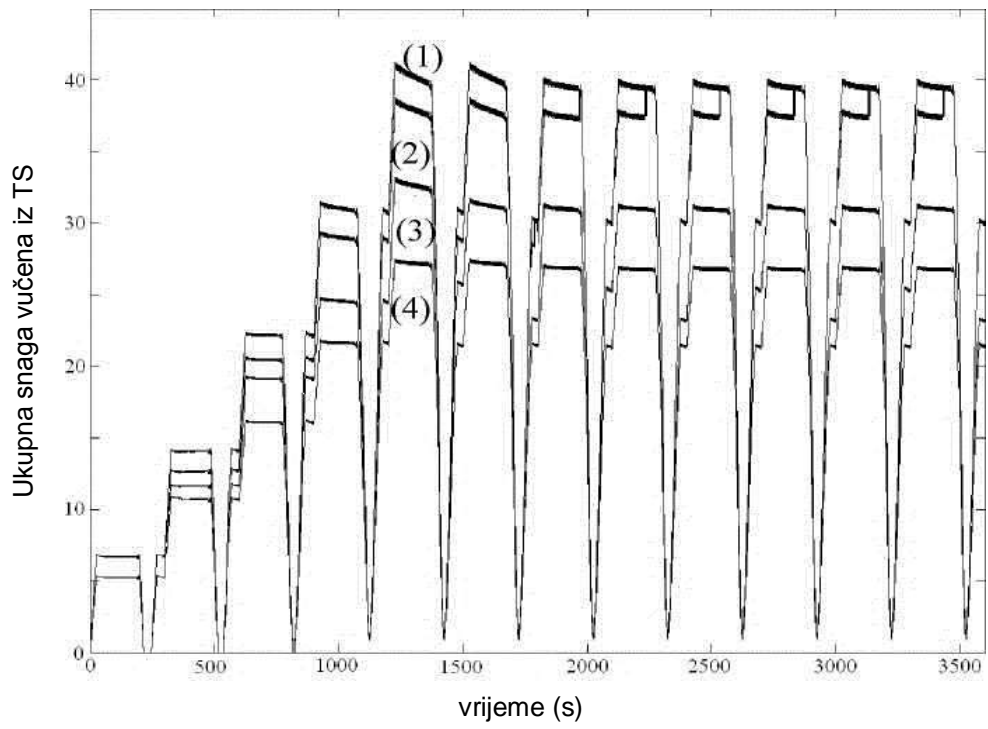
Na slikama 17.8 i 17.9 prikazani su iznosi (p.u.) napona dobiveni za IEEE 57-sabirnica sustav i testni sustav s 10 vlakova.



Slika 17.7 Naponski nivoi standardnog sustava IEEE-57 sabirnica



Slika 17.8 Naponski nivoi ispitnog sustava s 10 vlakova



Slika 17.9 Vremenski dijagram potrebne snage iz TS [141]

18. RJEŠENJE SIMULACIJSKOG ALGORITMA

18.1. Rješenje nelinearnih jednačbi

Osnova izračunavanja tokova snage je riješiti skup nelinearnih jednačbi. Većina algoritama tokova energije zahtijeva uzastopnu aproksimaciju radi pojednostavljenja složenosti problema i stoga ispravlja najnovije aproksimativno rješenje dok se rješenje ne konvergira. Najčešće se koristi tehnika opetovanog rješavanja linearnog sustava koji nastaje tijekom iterativnog procesa. U 17. poglavlju su predloženi efikasni algoritmi tokova snage za željezničke sustave elektrificirane izmjeničnim AC sustavom. Većina iterativnih procesa zahtijeva ugrađeni potprogram za rukovanje takvim linearnim sustavom; pri svakoj iteraciji mora se riješiti barem jedna linearna jednačba sustava. U ovom ćemo poglavlju istražiti metode rješenja za linearni sustav i na taj način iskoristiti za razvoj učinkovitije simulacije željezničkog sustava u svim aspektima.

18.2. Metode rješavanja sustava linearnih jednačbi [83,84]

Razmotrimo sustav linearnih jednačbi

$$Ax = b \quad (18-1)$$

gdje je n broj nepoznanica, m je broj jednačbi, $A \in R^{m \times n}$, $b \in R^m$, $m \geq n$. Ako je $n=m$, broj jednačbi jednak je broju nepoznanica. Obično postoji jedinstveno rješenje. Međutim, ne može imati jedinstveno rješenje ako je jedna ili više m jednačbi linearna kombinacija ostalih. Kaže se da je degeneracija. U ovom će slučaju biti A jednina matrica. U ovom se poglavlju pretpostavlja da linearni sustavi proizašli iz modeliranja željeznica nisu jednostrani kako bi se osiguralo postojanje rješenja.

Neka je A koeficijentna matrica ne-singularnog linearnog sustava na sljedeći način.

$$A = \begin{bmatrix} a_{11} & a_{12} & \dots & a_{1n} \\ a_{21} & a_{22} & \dots & a_{2n} \\ \vdots & \ddots & & \vdots \\ a_{n1} & a_{n2} & \dots & a_{nm} \end{bmatrix}, b = \begin{bmatrix} b_1 \\ b_2 \\ \vdots \\ b_n \end{bmatrix} \quad (18-2)$$

Iako se za ispravno rješavanje ovog sustava može koristiti izravna inverzija matrice A , $x = A^{-1}b$, Gaussova eliminacija sa supstitucijom nazad je učinkovitija. Međutim, nedostatak ove tehnike je u desnoj strani jednadžbe; vektor b mora biti unaprijed poznat. Kada se rješava linearni sustav pomoću dane matrice A s različitim vrijednostima b , uklanjanje se mora izvesti više puta. To uzrokuje neučinkovita računanja. Suprotno tome, izravna metoda koja se temelji na matricnoj faktorizaciji, poznata kao LU faktorizacija, efikasnija je. Ovom metodom se matrica A faktorizira u produkt dviju trokutastih matrica L i U , gdje je $A = LU$. S ove dvije matrice primijenit će se zamjene za naprijed i nazad kako bi se dobilo rješenje za god koji je vektor b . Tako se uklanja takav nedostatak. Pretpostavimo da se A može podijeliti na produkt L i U kako slijedi.

$$Ax = (LU)x = L(Ux) = Ly = b \quad (18-3)$$

gdje je

$$L = \begin{bmatrix} l_{11} & 0 & \dots & 0 \\ l_{21} & l_{22} & \dots & 0 \\ \vdots & \ddots & & \vdots \\ l_{n1} & l_{n2} & \dots & l_{nm} \end{bmatrix}, U = \begin{bmatrix} u_{11} & u_{12} & \dots & u_{1n} \\ 0 & u_{22} & \dots & u_{2n} \\ \vdots & \ddots & & \vdots \\ 0 & 0 & \dots & u_{nm} \end{bmatrix} \quad (18-4)$$

Da bi se dobilo rješenje x , prvo $Ly = b$ mora biti riješen zamjenom naprijed. Drugo, supstitucija unatrag koristi se za rješavanje $Ux = y$, ova dva postupka su srž tehnike LU faktorizacije za rješavanje linearnog sustava.

Postoje dvije uobičajene metode za provođenje LU faktorizacije: i) Gaussova eliminacija i ii) Direktno računanje. Gaussovo uklanjanje započinje formiranjem proširene matrice, $[A|I]$, umetanjem identifikacijske matrice I iste dimenzije A u desnu stranu. Eliminacija se zatim vrši operacijama redaka sve dok se povećana matrica ne reducira u oblik $[U|L]$.

U željezničkim elektroenergetskim sustavima s izmjeničnom strujom normalno nastaje složeni linearni sustav. Jednostavna LU faktorizacija koja se temelji na Gaussovoj eliminaciji stabilnija je i pouzdanija u ovoj situaciji. U ovoj će tezi svaki složeni linearni sustav nastao tijekom iterativnog procesa biti riješen LU-faktorizacijom s Gaussovom eliminacijom. Ukratko, predložena metoda može se sažeti, korak po korak, kako slijedi.

LU faktorizacija uz Gaussovu eliminaciju

korak 1: postavi $U = A$ i L kao $n \times n$ matricu

korak 2: za $j=1$ do $j=n$, čini

za $i=j+1$ do $i=n$, čini

$$l_{ij} = \frac{u_{ij}}{u_{jj}}$$

$$u_{ij} = u_{ij} - \sum_{k=1}^n l_{ik} u_{kj}$$

i

korak 3: faktorizacija dovršena. L i U uspješno nađeni

Uz prednost matrice faktorizacije, rješenje x može se dobiti korištenjem zamjenskih naprijed i nazad uzastopno. Pretpostavimo da je matrica A već faktorizirana na L i U i daje se vektor b . Supstitucija naprijed za rješavanje $Ly = b$ i povratna supstitucija za rješavanje $Ux = y$ opisani su u nastavku.

Forward supstitucija

korak 1: izračunaj $y_1 = b_1$

korak 2: za $i=2$ do $i=n$, čini

$$y_i = \frac{1}{l_{jj}} \left(b_i - \sum_{j=1}^{i-1} l_{ij} b_j \right)$$

i

korak 3: forward supstitucija dovršena. y je uspješno nađen.

Backward supstitucija

korak 1: izračunaj $x_n = \frac{y_n}{u_{nm}}$

korak 2: za $i=n-1$ do $i=1$, čini

$$x_i = \frac{1}{u_{ii}} \left(y_i - \sum_{j=i+1}^n u_{ij} x_j \right)$$

i

korak 3: backward supstitucija dovršena. x je uspješno nađen.

Imajte na umu da se ovaj algoritam može podjednako dobro primijeniti kako na stvarne tako i na složene linearne sustave.

Alternativno, veliki, rijetki, pozitivno linearni sustav može se učinkovito riješiti nekim iterativnim metodama. Postoje četiri najčešće korištene iterativne metode: i) Jacobijeva metoda, ii) GS metoda, iii) Metoda sukcesivne prekomjerne relaksacije i iv) Metoda konjugiranja gradijenata (CGM) [86]. U većini relevantnih udžbenika CGM je široko prihvaćen i široko se koristi kao najmoćnija iterativna metoda među njima. Toplo se preporučuje kod posebno velikih, nestrukturiranih i pozitivno definiranih rijetkih linearnih sustava [85-89].

18.3. Rijetko linearni sustav

Rijetki linearni sustav je sustav čija matrica sadrži samo relativno mali broj ne-nultih elemenata. Opće metode linearne algebre za rješavanje skupa jednadžbi ili pretvaranje matrice su rasipne jer uključuju nulte operatore. Iako primjena CGM-a može učinkovito riješiti velike, nestrukturirane i pozitivno definirane rijetke linearne sustave, ograničena je samo na stvarne sustave. Stoga se ne preporučuje u mnogim prethodnim radovima [84,88,90].

S nekim posebnim strukturiranim rijetkim matricama kao što su tri-dijagonalna, dijagonala vrpce, dijagonala bloka, Metoda LU faktorizacije je snažnija, ali potrebno je mudro upravljanje nula elementima. U tipičnim izmjeničnim željezničkim sustavima, jedno hranilište ima samo jedno dovodno mjesto u transformatorskoj stanici. Jedan ili više nadzemnih krugova napajanja izravno su povezani na ovu točku, a zatim je vodio prema sljedećoj stanici. Jedan krug napajanja je za jednu stazu. Svi su sklopovi paralelni i svi su povezani na MPTSC. S ovom posebnom konfiguracijom napajanja, razvoj algoritma za zaporedbu sabirnice za raspoređivanje svih ne-nultih elemenata na takav način da rezultira dijagonalnom matricom opsega vrlo je jednostavan.

Pretpostavimo da je A $n \times n$ dijagonalna matrica s opsegom p prema slici 18.1. za poseban slučaj dijagonalne matrice dijagonala 15×15 sa širinom pojasa 5. Jasno, svi nula elementi izvan dijagonale se mogu zanemariti. Vrijeme izvođenja koje proizlazi iz faktorizacije matrice, zamjene prema naprijed i nazad dijagonalne matrice pojasa znatno će se smanjiti [88] ako se izravna metoda izmijeni tako da djeluje na sve elemente unutar opsega, kako slijedi:

LU faktorizacija dijagonalne matrice širine β

korak 1: postavi $U = A$ i L kao $n \times n$ matricu

korak 2: za $j = 1$ do $j = n$, čini

za $i = j + 1$ do $i = j + \beta$, čini

$$l_{ij} = \frac{u_{ij}}{u_{jj}}$$

$$u_{ij} = u_{ij} - \sum_{k=1-\beta}^{j+\beta} l_{ik} u_{kj}$$

i

korak 3: faktorizacija je dovršena. L i U su uspješno nađeni.

Forward supstitucija

korak 1: izračunaj $x_n = \frac{y_n}{u_{nn}}$

korak 2: za $i = n - 1$ do $i = 1$, čini

$$x_i = \frac{1}{u_{ii}} \left(y_i - \sum_{j=i+1}^{i+\beta} u_{ij} x_j \right)$$

i

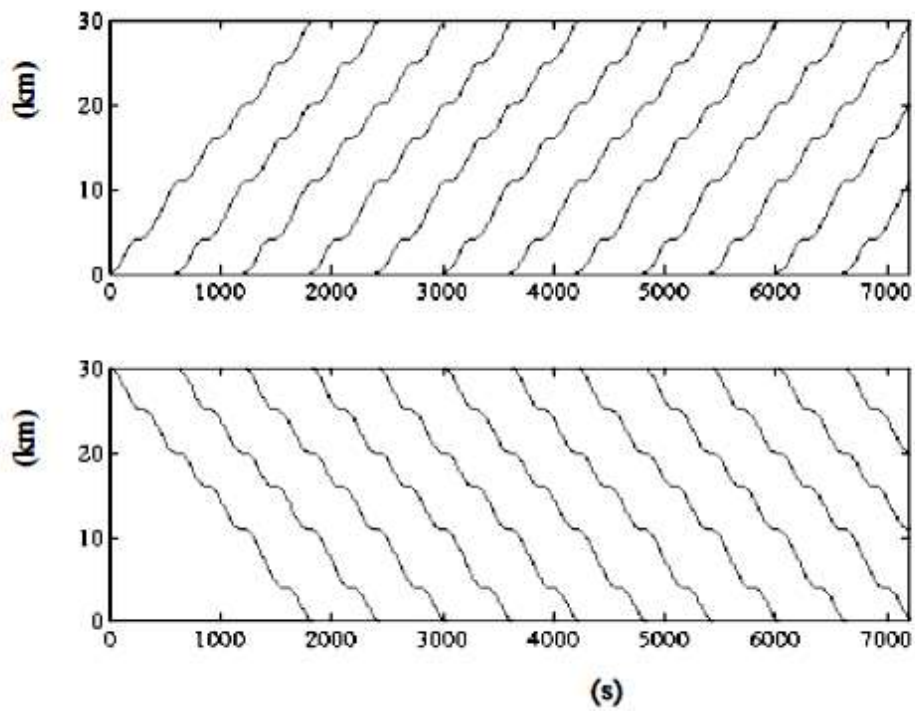
korak 3: backward supstitucija je dovršena. x je uspješno riješen.

18.4. Metode rješenja rijetko linearnih sustava

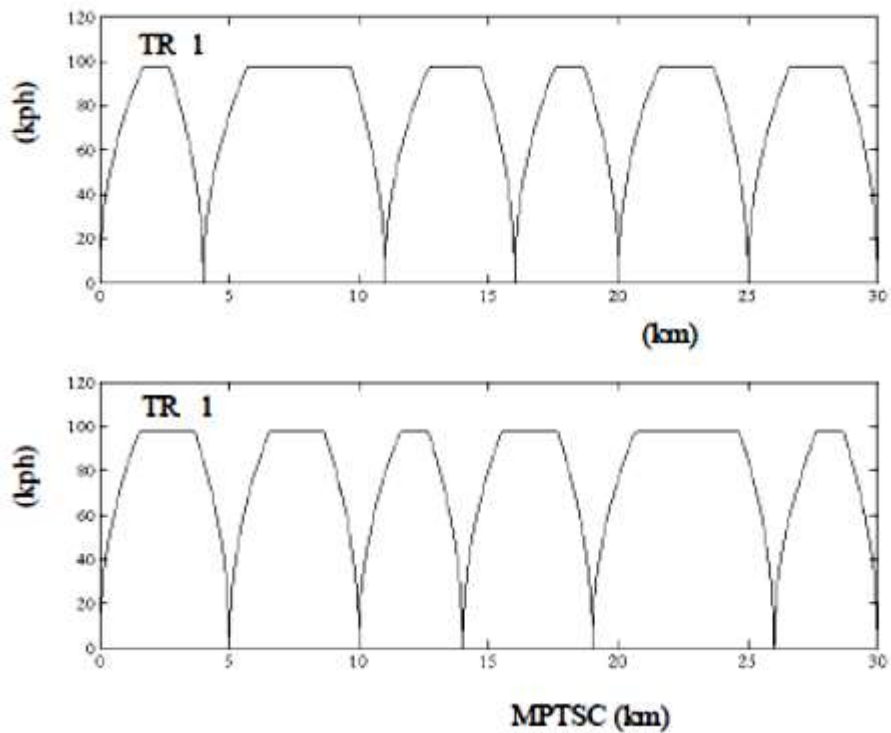
Jednadžba sustava, $[Y][V] = [I]$, nakon spomenute linearneizacije je linearna i rijetka, ali treba ponavljati rješenje u okviru iterativnog postupka. Sa samo nekoliko ne-nultih elemenata pohranjenih u matrici, na odgovarajući način organiziranje sabirnica brojeva

može učinkovito upariti sve te elemente zajedno u neku vrstu rijetke matrice, npr. tridijagonalni, pojasni, blok dijagonali, jedno / dvostruko obrubljeni blok / dijagonala vrpca ili drugi [84]. Korištenje izračuna normalne matrice za rješavanje rijetkog linearnog sustava uključuje uglavnom nulte operande i tako troši vrijeme izvršenja. Iako postoje različite vrste pojednostavljenja, od kojih su neke vrlo moćne za smanjenje vremena rješenja, poput dvostruko obrubljene blokade dijagonale bloka [84-86], možda će biti potrebno izvesti predkondicioniranje koje oblikuju matricu u optimalnu. U radu se koristi samo pristupni matrični pristup s određenom dijagonalnom širinom pojasa [90]. Ova se struktura može generirati vrlo jednostavnim algoritmom numeriranja sabirnice, koji se može heuristički temeljiti. Sljedeći odjeljci opisuju i) jednostavno uređivanje sabirnice koje vodi do nevezane rijetke matrice, ii) izračunavanje sabirnica, iii) spremište s matričnom mrežom i iv) simulator cijelog sustava za željeznice elektrificirane izmjeničnim AC sustavom.

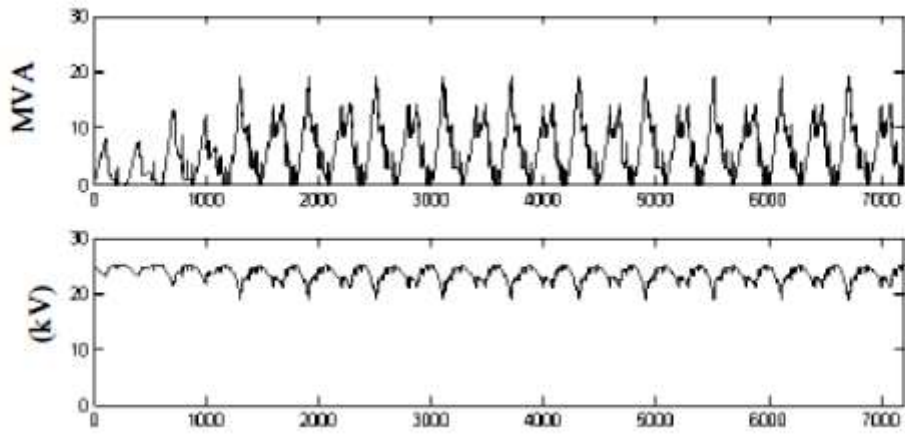
Iz računalne simulacije, varijable vlaka i napajanja računaju se tijekom dvosatnog razdoblja prometovanja. Položaj vlaka prema vremenskim krivuljama i putanja vlaka za prve vlakove na obje pruge prikazani su na slikama 18.4. i 18.5. Na slici 18.6 prikazani su napon kontaktnog voda i prividna snaga napajanja iz transformatorske stanice. Pored toga, snaga vlaka, naponi kontaktnog voda za odabrani vlak, ovisno o udaljenosti prikazani su na slici 18.7.



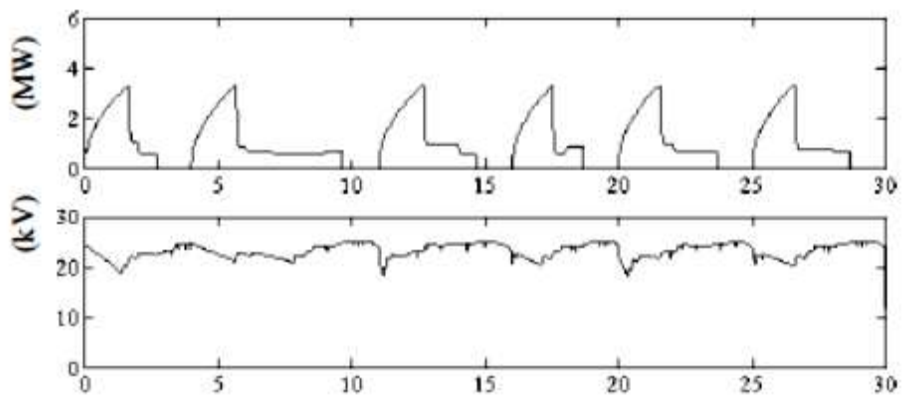
Slika 18.1 Udaljenost – vrijeme krivulja tijekom dvosatnog prometovanja [141]



Slika 18.2 Brzina vlaka – vrijeme krivulja [141]



Slika 18.3 Snimak stanja „kako se vidi iz TS“ [141]



Slika 18.4 Snimak stanja „kako ga vidi vlak“ [141]

19. OPTIMALNI TOKOVI SNAGA

19.1. Uvodno

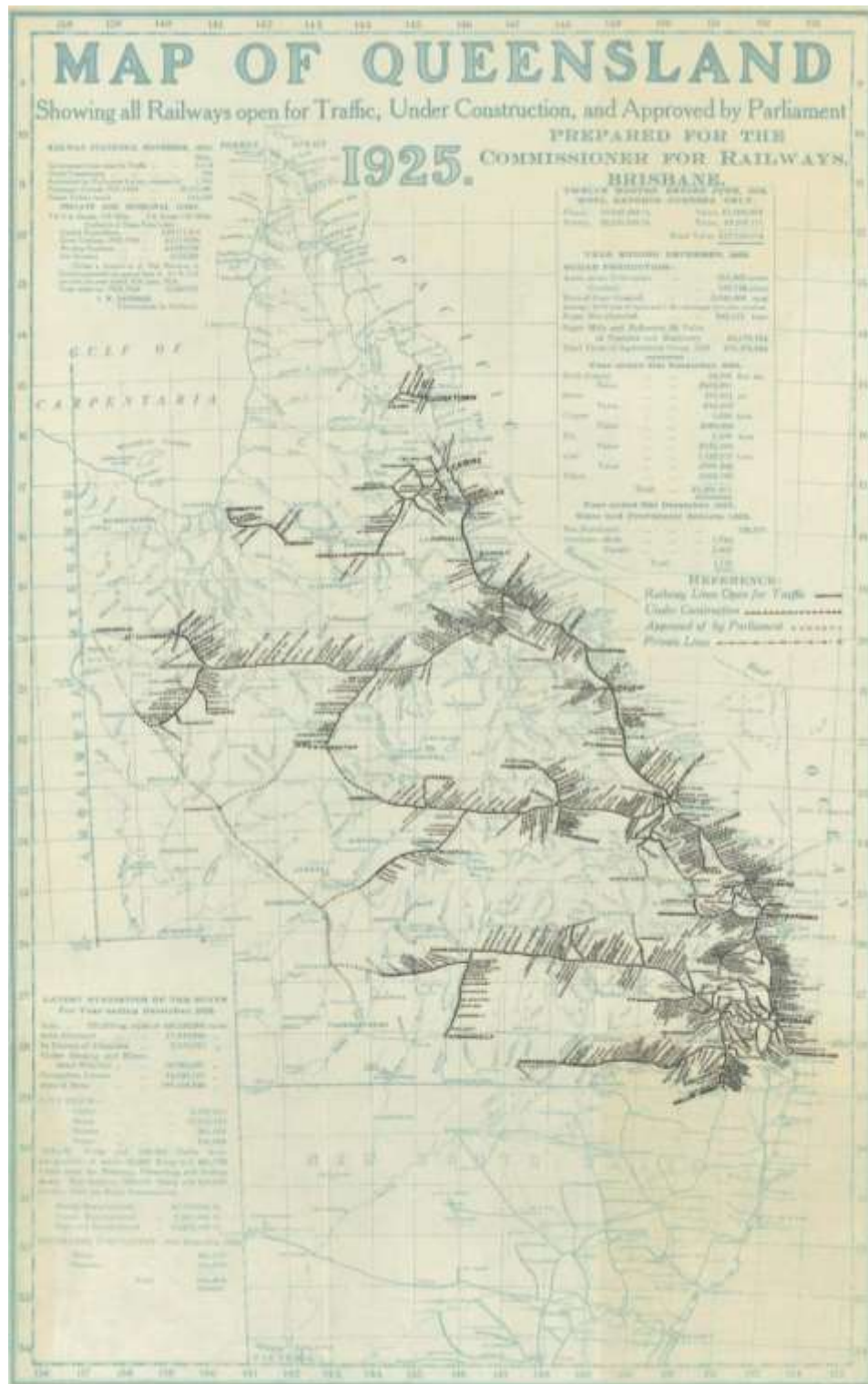
Impedancija sustava za napajanje nadzemne mreže i opterećenje vlaka uzrokuju nesavršenosti u izmjeničnom napajanju od željezničke struje, npr. pad napona duž duljine kontaktnog voda, jake harmoničke struje uzrokovane snažnim vlakovima koji rade u lošim uvjetima faktora snage (obično 0,5 - 0,85). Iako većina električnih vlakova može raditi pod širokim rasponom napona odn. toka (16,5 kV - 27,5 kV je specificirano za normalan rad u sustavu 25 kV [45]), vučne performanse i uvjeti napajanja bolji su od nazivnog napona. Općenito, rad na niskom naponu dovodi do znatne količine jalove snage koja se crpi iz napajanja. To može dovesti do preopterećenja sustava jalove snage i tako nesigurnog rada napajanja električnom energijom u sustavu napajanja. Stoga je kompenzacija prekomjerne potrošnje jalove energije ugradnjom vanjskih reaktivnih izvora energije postala jedno moguće rješenje nestabilnosti napajanja.

19.2. Praktična upotreba SVC-a za izmjeničnu elektrifikaciju željeznica

SVC je postao standard za nadogradnju elektrificiranih željezničkih sustava već nekoliko desetljeća, posebno u slučajevima slabe opskrbe. Reaktivna snaga koju troše opterećenja ili opterećena uzrokovana reaktancijom sustava može se nadoknaditi na odgovarajući način SVC-om. Fizički se sastoji od tiristorima upravljivog elementa koji djeluje zajedno s skupom kondenzatora.

U istočnom središnjem Queenslandu u Australiji elektrificirana željeznička mreža za prijevoz ugljena napaja se na 132 kV iz lokalne mreže visokog napona. Postoji trinaest energetske podstanice sa sustavom napajanja autotransformatora za pružanje napona kontaktnom vodu od 275 kV prema slici 19.1.

Godine 1987. na transformatorskoj stanici Nebo, slika 19.2 postavljen je SVC snage 340 MVar kao jedna od deset transformatorskih stanica u SVC instalacijskom planu ABB [94,95].



Slika 19.1 Željeznička mreža elektrificirana za prijevoz ugljena u središnjem Queenslandu u Australiji

Postoje dva nedostatka korištenja SVC-a. Skupo je i treba mu značajan prostor za ugradnju. Približna procjena SVC troškova od Centra za energetske tehnologije CANMET (CETC) [96] daje SVC troškove po kVAr u iznosu od oko 86,4 € u 1992. Proračun

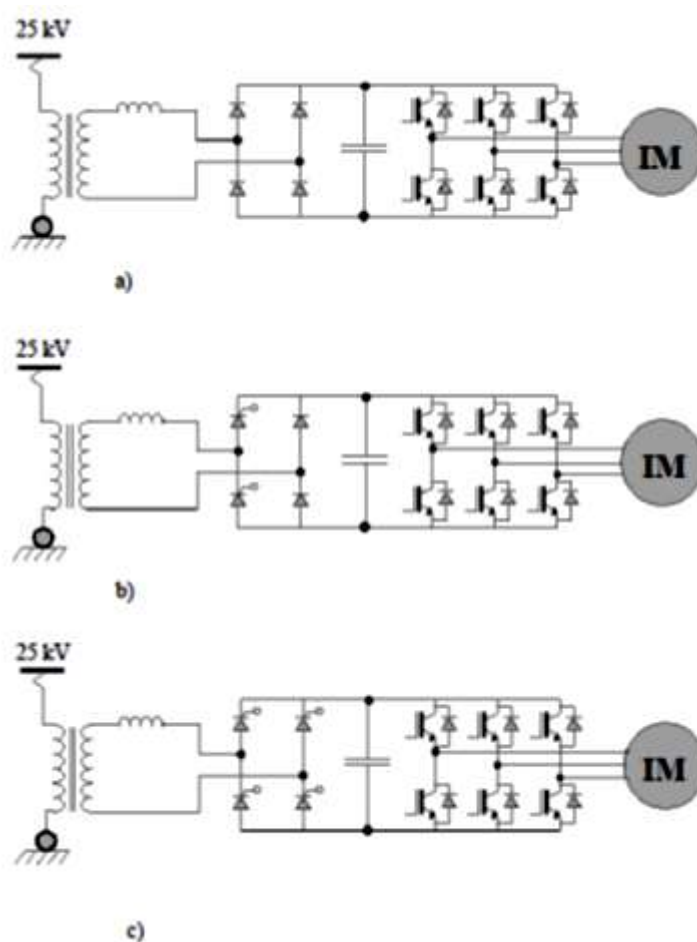
pokazuje da, na temelju ove procjene, SVC instalacija na transformatorskoj stanici Nebo košta značajnu svotu od oko 29 milijuna funti. Pored toga, slika 19.2 prikazuje pogled iz zraka velikog dvorišta za SVC instalaciju u transformatorskoj stanici, ilustrirajući veliku prirodu opreme.



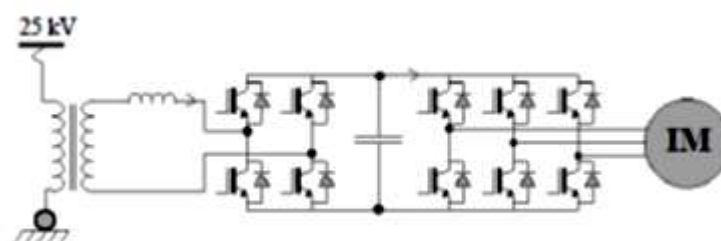
Slika 19.2 SVC postojenje – zračni snimak

19.3. PWM kompenzator jalove snage

Za moderne električne lokomotive, PWM pretvarač kao na Slici 19.3. zamjenjuje pretvarač s faznim upravljanjem. Može raditi pri velikim faktorima snage, poput 0,95 - 1,00 [94]. Značajno je da uz odgovarajući PWM-pretvarač može raditi i na vodećem faktoru snage.



Slika 19.3 Model poluvodički upravljive lokomotive [141]



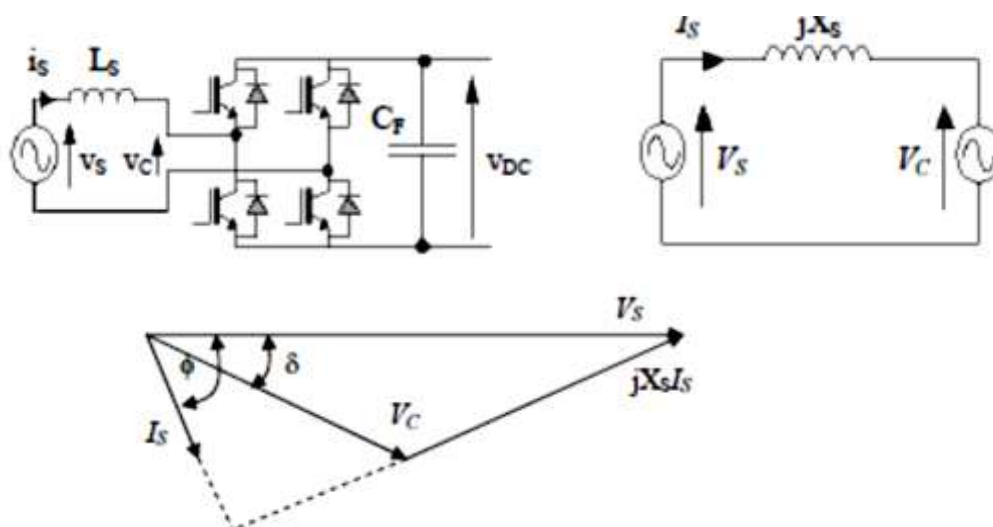
Slika 19.4 Model lokomotive s PWM modulom [141]

Kao što je vidljivo na slikama 19.3 i 19.4, tipična lokomotiva od 25 kV, 50 Hz ima vučni transformator za napajanje ulaznog pretvarača. Pomoću kondenzatora istosmjerne

veze i VSI ugrađenog u vozilu indukcijski motori se mogu u potpunosti upravljati. Kada se PWM pretvarač koristi za zamjenu staromodnog pretvarača s diodnim ili faznim upravljanjem, struja izvučena iz nadzemne kontaktne mreže može se upravljati u fazi s naponom pantografa ili čak do vodećeg faznog kuta.

To znači da je PWM lokomotiva sposobna kontrolirati jačinu snage koja se crpi iz nadzemne kontaktne mreže. Uređaj za upravljanje PWM lokomotivama obično je dizajniran za rad sa što većim faktorom snage. Iako ova strategija djeluje vrlo dobro u neiscrpanju jalove snage iz napajanja, ona ništa ne nadoknađuje u cijeli sustav gdje druge lokomotive PAC još uvijek crpe veliku količinu jalove snage. Stoga je potreban SVC. Međutim, SVC ponekad ne uspije provesti kompenzaciju učinkovito kad jalovu snagu uzrokuje lokomotiva s faktorom snage daleko od položaja SVC-a. Pad napona i gubici snage su još gori u ovim okolnostima. Pomoću kontrole reaktivnih snaga lokomotive PWM, PWM lokomotive mogu pomoći nadoknaditi višak jalove snage za cijeli sustav. To dovodi do učinkovitije nadoknade jalove snage.

SVC je posebna oprema namijenjena prvenstveno napajanju jalove snage u sustav. Ima širi raspon kompenzacije jalove snage od uobičajenog kod PWM lokomotive. Međutim, kada se ugrađeni PWM pretvarači struje posebno dizajniraju za kompenzaciju, takav će se nedostatak otkloniti. Za razliku od SVC, PWM lokomotive mogu se kretati duž pruge i biti bliže točki opterećenja tako da imaju značajne učinke na cijeli sustav napajanja.



Slika 19.5 Jednofazni PWM pretvarač bez gubitak [141]

gdje su:

$$V_S = \frac{\hat{V}_S}{\sqrt{2}} < 0^\circ, V_C = \frac{mV_{DC}}{\sqrt{2}} < -\delta$$

Razmotrimo jednofazni PWM pretvarač bez gubitaka na Slici 19.3a) Iako PWM pretvarač uključuje nelinearni rad s prekidačem, ekvivalentni krug napisan za osnovnu frekvenciju kao na slici 19.3b) može adekvatno opisati njegove performanse u uvjetima ustaljenog stanja [97,98]. Izvor napona, V_S , predstavlja napon pantografa. Stoga se stvarni i jalovi tokovi kroz PWM pretvarač mogu dobiti iz sljedećih izraza.

$$S_S^* = V_S^* I_S = \frac{V_S^*(V_S - V_C)}{jX_S} = \frac{mV_{DC}\hat{V}_S}{2X_S} \sin\delta - j \left(\frac{\hat{V}_S^2 - mV_{DC}\hat{V}_S \cos\delta}{2X_S} \right) = P_S - jQ_S$$

$$P_S = \frac{mV_{DC}\hat{V}_S}{2X_S} \sin\delta \quad (19-1)$$

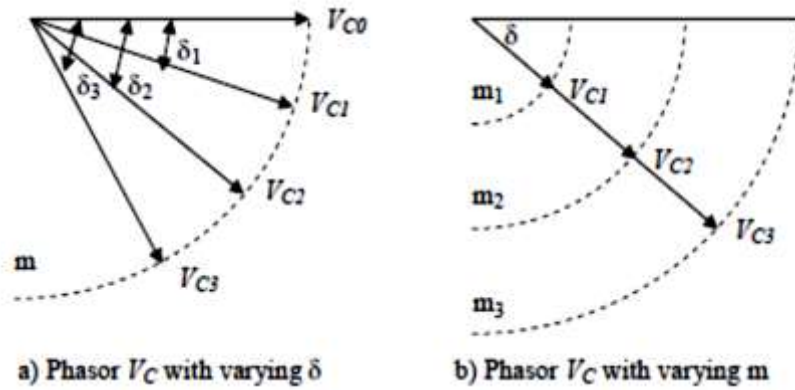
$$Q_S = \frac{\hat{V}_S^2 - mV_{DC}\hat{V}_S \cos\delta}{2X_S} \sin\delta \quad (19-2)$$

Da bi djelovao kao mobilni kompenzator jalove snage, protok jalove snage kroz PWM pretvarač mora biti podesiv, dok odvojeno regulira stvarnu potrošnju energije. Ako pretpostavimo da je stvarna potrošnja pretvarača konstantna kako je opisano u jednadžbi (19-3), jalova snaga može se ponovno zapisati kao u jednadžbi (19-4).

$$P_S = \frac{mV_{DC}\hat{V}_S}{2X_S} \sin\delta = \tilde{P}_S \quad (19-3)$$

$$Q_S = \frac{\hat{V}_S^2}{2X_S} - \frac{\tilde{P}_S}{\tan\delta} \quad (19-4)$$

Jasno, jalova snaga ovisi o četiri ključna faktora: i) veličina napona pantografa prenesena na sekundarnu stranu ugrađenog vučnog transformatora, ii) ulazna reaktancija, iii) stvarna potrošnja električne energije i iv) fazni kut modulirajućeg valnog oblika s obzirom na oblik nosača. Pretpostavlja se da je stvarna potrošnja energije konstantna dok napon pantografa i ulazna reaktancija variraju, ovisno o trenutnom položaju vlaka.



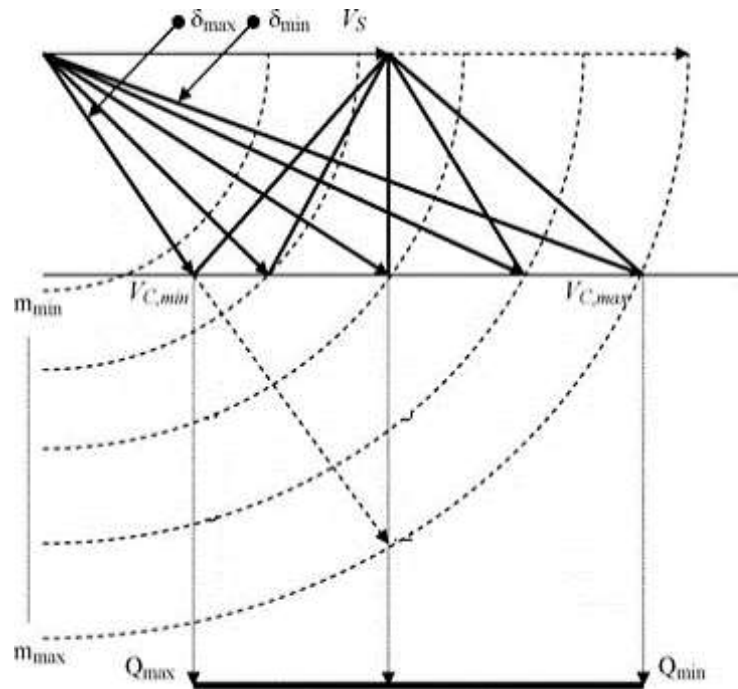
Slika 19.6 Fazorski dijagram promjene napona pantografa u ovisnosti o kutu δ

Kad su specificirani \hat{V}_S, X_S i V_{DC} , samo m i δ upravljaju radnim uvjetima pretvarača.

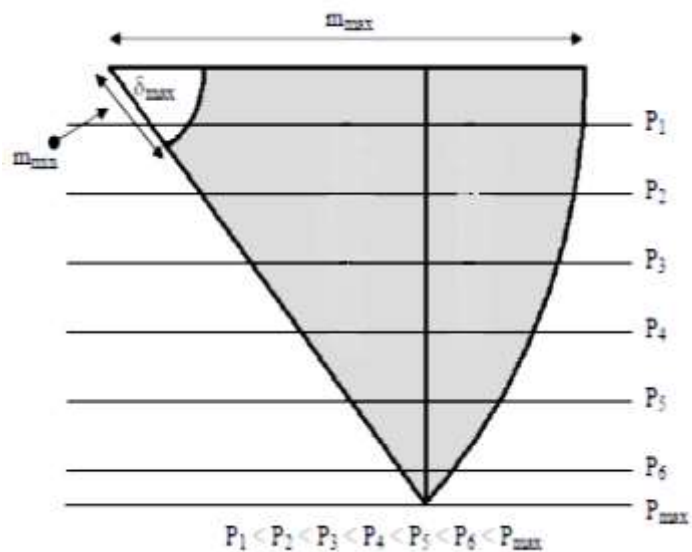
Pretpostavimo da se indeks modulacije i fazni kut mogu podesiti u rasponima od $m \in [m_{min}, m_{max}]$ i $\delta \in [\delta_{min}, \delta_{max}]$. V_C fazor koji proizlazi iz ova dva parametra je prikazano na slici 19.6. Za stalan rad stvarne snage kada pantograf prima napajanje od kontaktnog voda na naponskom nivou V_S i DC napon, V_{DC} , je dobro izreguliran, umnožak m i $\sin \delta$ je konstantan, tj. $m \cdot \sin \delta = \frac{2X_S \hat{P}_S}{V_{DC} \hat{V}_S}$. Promotrimo jednadžbu (19-5).

$$V_C = \frac{m V_{DC} \hat{V}_S}{\sqrt{2}} \angle \delta = \frac{m V_{DC} \hat{V}_S}{\sqrt{2}} (\cos \delta + j \sin \delta) \quad (19-5)$$

Stoga je vertikalna komponenta V_C konstantna. S promjenjivim m i δ podložnim stalnom radu stvarne snage, fazorski dijagram za sva izvediva radna područja koji se sastoje od zaostajanja, jedinstva i vodećih faktora snage formiran je na slici 19.7 Pored toga, slika 19.8 prikazuje generirano radno područje za sve izvedive radnje stvarne snage.



Slika 19.7 Područje rada s konstantnom snagom [141]



Slika 19.8 Područje pokriveno mogućnošću PWM-a [141]

Izvedljivo područje na slici 19.8 upravlja se granicama m i δ . Napon istosmjerne veze normalno regulira ugrađeni vučni regulator, ovaj je parametar također konstantan. Iz svih ovih pretpostavki minimalne i maksimalne jalove snage koje je izveo PWM pretvarač snage pri navedenoj stvarnoj snazi, \tilde{P}_S , izražene su u jednadžbama (19-6) i (19-7).

$$Q_{S,min} = \frac{\hat{V}_S^2}{2X_S} - \frac{\tilde{P}_S}{\tan \tilde{\delta}_{min}} \quad (19-6)$$

$$Q_{S,max} = \frac{\hat{V}_S^2}{2X_S} - \frac{\tilde{P}_S}{\tan \tilde{\delta}_{max}} \quad (19-7)$$

Uzmimo u obzir vodoravne crte P1 - P6 u slici 19.8, najmanja jaka snaga ograničena je m_{max} , zajedno s konstantnim ograničenjem stvarne snage, dakle,

$$\tilde{\delta}_{min} = \sin^{-1} \left(\frac{2X_S \tilde{P}_S}{m_{max} V_{DC} \hat{V}_S} \right) \quad (19-8)$$

Za maksimalnu jačinu snage minimalni fazni kut, δ_{max} , ograničit će gornju granicu jalove snage. Međutim, s malom količinom stvarne potrošnje električne energije gdje je minimalni indeks modulacije, m_{min} , kršen u vezi s ograničenjem $m \cdot \sin \delta = \frac{2X_S \tilde{P}_S}{V_{DC} \hat{V}_S}$, δ ne može svaki svoj maksimalni iznos. U tom je slučaju maksimalni fazni kut smanjen od δ_{max} do $\tilde{\delta}_{min}$ kako je prikazano jednačbom (19-9).

$$\tilde{\delta}_{max} = \sin^{-1} \left(\frac{2X_S \tilde{P}_S}{m_{min} V_{DC} \hat{V}_S} \right) \quad (19-9)$$

primjer 1: Pretpostavimo da PWM lokomotiva ima sljedeće parametre

L_S	0.981 mH
V_{DC}	1800 V
$\hat{V}_{S,max}$	2150 V
$m \in$	[0.46, 0.94]
$P_{S,max}$	2.49 MW

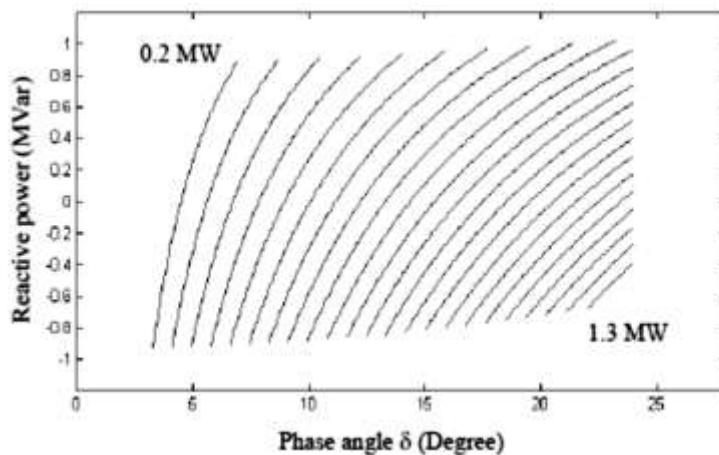
Pronađite maksimalni fazni kut, δ_{max} , $\delta_{max} = \sin^{-1} \left(\frac{2X_S P_{max}}{m_{max} V_{DC} \hat{V}_S} \right) = 24.7^\circ$

Stoga je, $\delta \in [0^\circ, 24.7^\circ]$

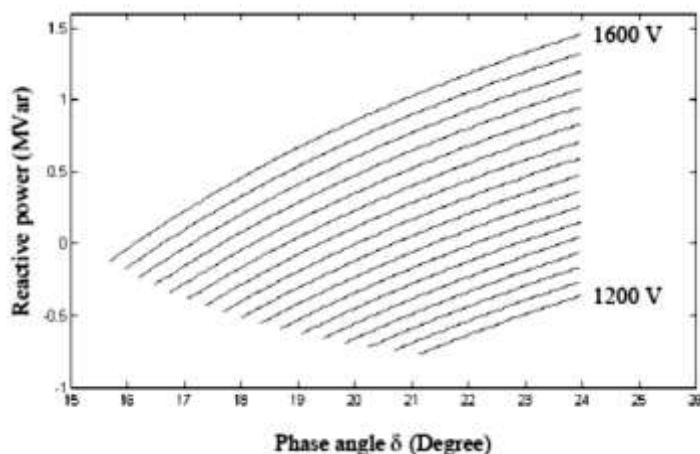
Ovaj primjer govori o kapacitetu protoka jalove snage koji proizlaze iz dva ključna faktora (P_S i V_S) koji se obično mijenjaju pri svakom ažuriranju.

- i) održavamo \hat{V}_S stalnim na 1250 V dok mijenjamo P_S
- ii) održavamo P_S stalnim na 1.2 MW dok mijenjamo \hat{V}_S

Slike 19.9 i 19.10 pokazuju obitelji krivulja koje se generiraju za slučajeve i i ii.



Slika 19.9 Područje pokriveno mogućnošću promjene jalove snage[141]



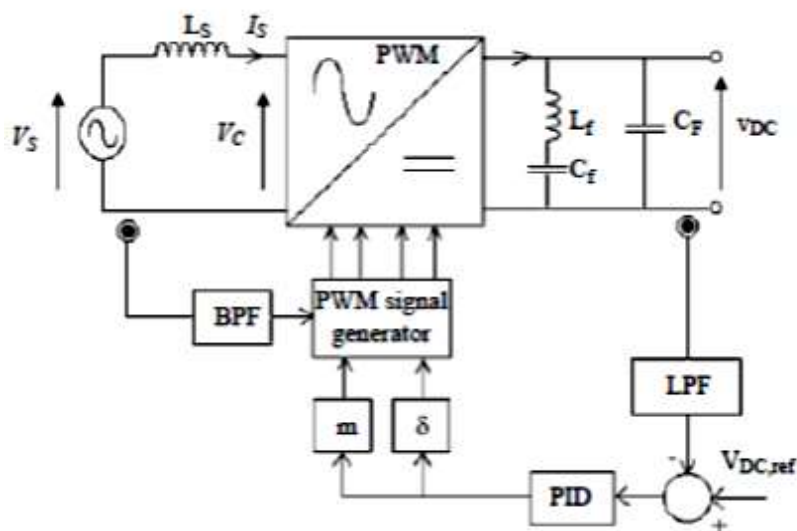
Slika 19.10 Rezultantne reaktivne snage mijenjanjem napona [141]

Kao što se može vidjeti kad PWM lokomotiva vozi duž pruge, maksimalna i minimalna granica jalove snage ovise o mnogim čimbenicima. To ilustrira mogućnost korištenja PWM lokomotive kao pokretnog kompenzatora jalove snage, ali za poboljšanje kapaciteta jalove snage može biti potreban poseban dizajn pretvarača.

U provedbi ove kompenzacije vrijeme odziva na promjenu jalove snage jednako je važno koliko i granice reaktivne snage. Upravljanje PWM-pretvaračem za električnu vuču nije novo. Postoji nekoliko povezanih primjera posebno za željezničke primjene. Upravljanje naponom istosmjerne veze pažljivo je istraženo i dobro osmišljeno za PWM

lokomotivu [99]. Također su razvijene tehnike regulacije ulazne struje i jalove snage, na primjer upravljanje vektorskim naponom (VVC), regulacija ulazne istosmjerne struje (DCC). [73]. Iako se može izvoditi vodeći pogon s faktorom snage, većina PWM lokomotiva normalno radi s što većim faktorom snage [73,97-100].

U nastavku se ispituje vrijeme odziva toka jalove snage kroz PWM-pretvarač.



Slika 19.11 Shema upravljačke petlje kod PWM regulatora [141]

Ovdje korištena tehnika kontrole jalove snage temelji se na tehnici opisanoj u [73], ali uz neznatne izmjene radi prilagođavanja toka jalove snage, a ne za reguliranje rada jednog faktora snage. Zabilježeno je da DCC sheme imaju neke prednosti u odnosu na VVC sheme u prolaznim uvjetima [73]. To podrazumijeva da je vrijeme odziva DCC-a obično brže. Kod određivanja vremenskog koraka za ažuriranje jalove snage, regulator je koji daje najsporije vrijeme odziva čini se više prikladan. Vremenski korak mora biti dovoljno veći od vremena odziva regulatora jalove snage da bi se osiguralo da reaktivna snaga lokomotive može doseći vrijednost ustaljenog stanja prije primanja nove naredbe. Stoga će se kontrola toka jalove snage kroz PWM pretvarač snage proučavati pomoću VVC shema. U svakom slučaju, malo je vjerojatno da bi se DCC mogao koristiti u željeznici zbog svog potencijala za stvaranje nepredvidivih smetnji u signalu.

Upravljački dijagram za VCC prikazan je na slici 19.8. Napon istosmjerne veze vraća se natrag kroz LPF i uspoređuje s referentnom vrijednošću. PID regulator se koristi za izvođenje regulacije bez greške i brzog odgovora za jednosmerni napon. Izlaz PID

regulatora smatra se proporcionalnim struji opterećenja i koristi se za izračunavanje indeksa modulacije i faznog kuta s jednadžbe (19-10) i (19-11) [73].

$$\delta = \tan^{-1} \left(\frac{\omega L_S I_S \sin \phi}{V_S \cos \phi - R_S I_S} \right) \quad (19-10)$$

$$m = \left(\frac{V_S \cos(\phi + \theta)}{V_{DC} \cos(\delta - \phi - \theta)} \right) \quad (19-11)$$

gdje je $\theta = \tan^{-1} \left(\frac{R_S}{\omega L_S} \right)$

Imajmo na umu da R_S predstavlja ekvivalentni otpor transformatora i gubitke kod prebacivanja pretvarača snage, a nije prikazan na slici 19.12.

VCC mora kontrolirati jednofazni PWM pretvarač snage koji radi na navedenom faktoru snage kao što je gore objašnjeno. Općenito, takav se pretvarač može u potpunosti kontrolirati podesivom jalovom snagom, održavajući istosmjerni napon veze konstantnim. Za zamjenu naredbe faktora snage naredbom reaktivne snage potrebni su matematički modeli reaktivne snage i istosmjernog napona veze koji se odnose na m i δ kako slijedi.

Prvo, opterećenje povezano preko istosmjernog terminala veze modelira se kao otpor R_M . Izmijenivši jednadžbe (19-1) i (19-2) ovom pretpostavkom, jednosmerni napon i reaktivna snaga mogu se jednostavno dobiti jednadžbama (19-12) i (19-13).

$$V_{DC} = \frac{m \hat{V}_S R_M}{2X_S} \sin \delta \quad (19-12)$$

$$Q_S = \frac{\hat{V}_S^2 - m V_{DC} \hat{V}_S \cos \delta}{2X_S} \quad (19-13)$$

U ovom pojednostavljenju, ako je napon istosmjerne veze adekvatno reguliran kao postavljena vrijednost ($V_{DC,ref}$) i snaga (P_M) koju zahtijevaju motori (opterećenja povezana preko istosmjerne veze) pretpostavlja se da su u tom slučaju konstantni, R_M može biti jednostavno izračunato po $R_M = \frac{V_{DC,ref}^2}{P_M}$.

Korištenjem Taylorove ekspanzije, promjene V_{DC} -a i Q_S -a mogu se aproksimirati sljedećim izrazima.

$$\Delta V_{DC} = \frac{\partial V_{DC}}{\partial m} \Delta m + \frac{\partial V_{DC}}{\partial \delta} \Delta \delta \quad (19-14)$$

$$\Delta Q_S = \frac{\partial Q_S}{\partial m} \Delta m + \frac{\partial Q_S}{\partial \delta} \Delta \delta \quad (19-15)$$

gdje je

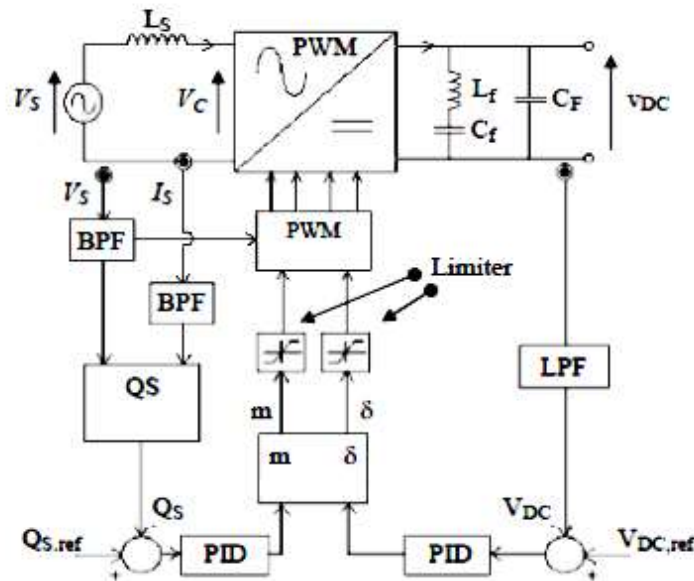
$$\frac{\partial V_{DC}}{\partial m} = \frac{\hat{V}_s R_M}{2X_S} \sin \delta;$$

$$\frac{\partial V_{DC}}{\partial \delta} = \frac{m \hat{V}_s R_M}{2X_S} \cos \delta$$

$$\frac{\partial Q_S}{\partial m} = -\frac{m V_{DC} \hat{V}_s}{2X_S} \cos \delta;$$

$$\frac{\partial Q_S}{\partial \delta} = \frac{m V_{DC} \hat{V}_s}{2X_S} \sin \delta = P_S$$

Pomoću ovih formula može se indeks modulacije i fazni kut više puta ažurirati dok se V_{DC} i Q_S ne konvergiraju. Pored toga, za implementaciju ove sheme upravljanja PID kontroleri mogu se koristiti za dobivanje boljih reakcija. Sustav upravljanja u zatvorenom krugu za ovaj postupak prikazan je na slici 19.13.

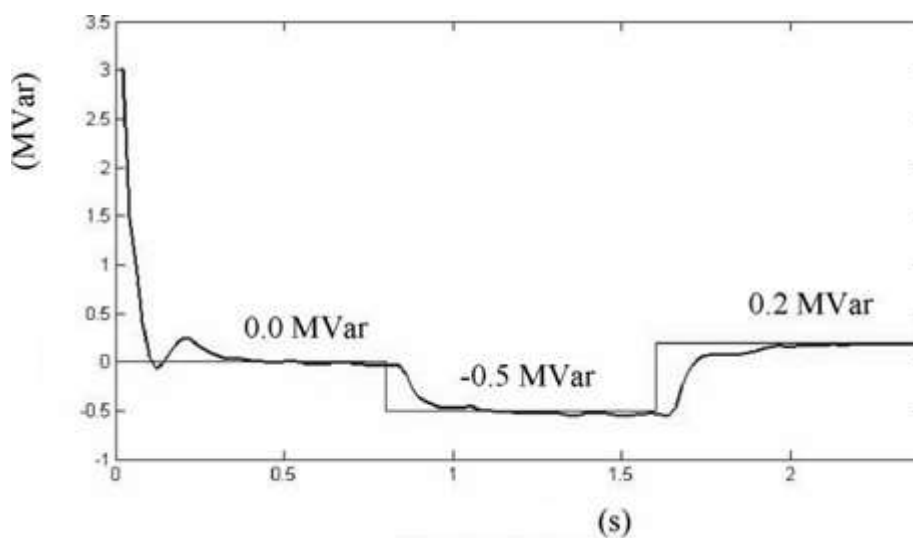


Slika 19.12 Prikaz sustava upravljanja i regulacije [141]

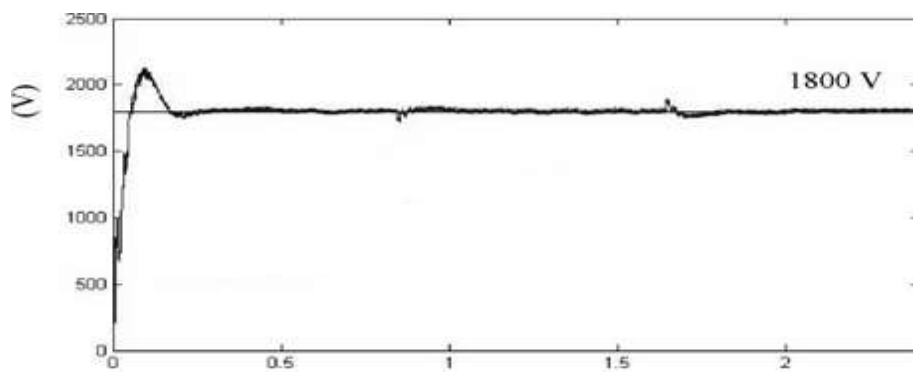
primjer 2: pretpostavimo slijedeće parametre PWM lokomotive

R_S	0.049 Ω	L_S	0.982 mH
R_f	0.01266 Ω	L_f	0.254 mH
C_f	10 mF	C_F	10 mF
$V_{DC,ref}$	1890 V	\hat{V}_S	1500 V
P_M	1.0 MW	$m \in [0.46, 0.94]$	
$\delta \in [10^\circ, 30^\circ]$		razina modulacije = 12	

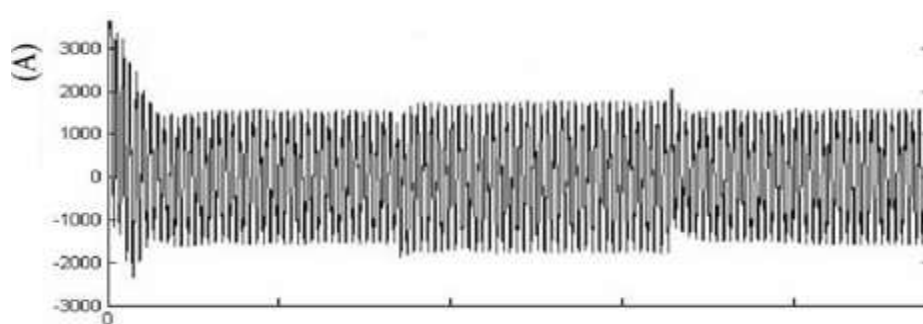
S obzirom na definiciju stalne snage kao umnoška v_s i i_s tijekom čitavog razdoblja, za simulaciju ovog upravljanja koristi se razdoblje uzorkovanja od 20 ms ili frekvencija uzorkovanja od 50 Hz. Postoje tri vrijednosti jalove snage, 0, -0,5 i 0,2 MVar. Primjenjuju se na upravljački sustav u vremenu od 0,800 odnosno 1600 ms. Napon istosmjerne veze održava se konstantnim na 1800 V za sve vrijeme. Rezultati simulacije, i) jalova snaga, ii) napon istosmjerne veze, iii) ulazna struja, iv) indeks modulacije, v) fazni kut i vi) fazne razlike za svaki zahtjev reaktivne snage prikazani su na slikama 19.13 – 19.17



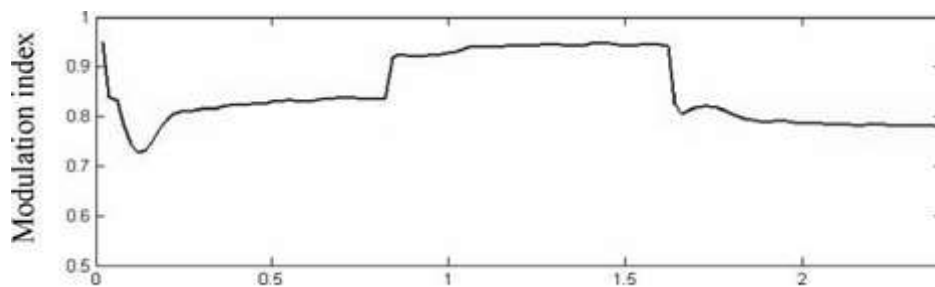
Slika 19.13 Odziv reaktivne snage [141]



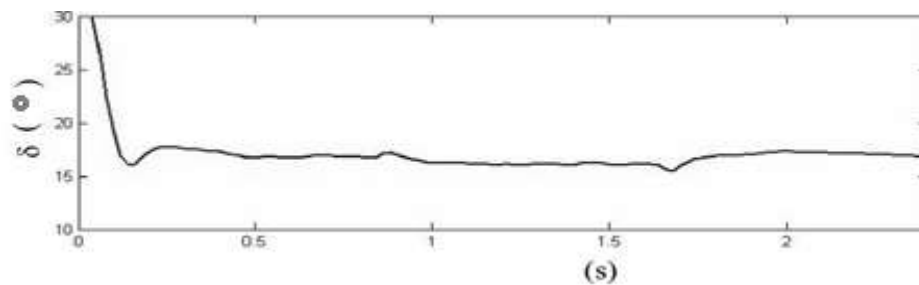
Slika 19.14 Napon DC veze [141]



Slika 19.15 Ulazna struja [141]

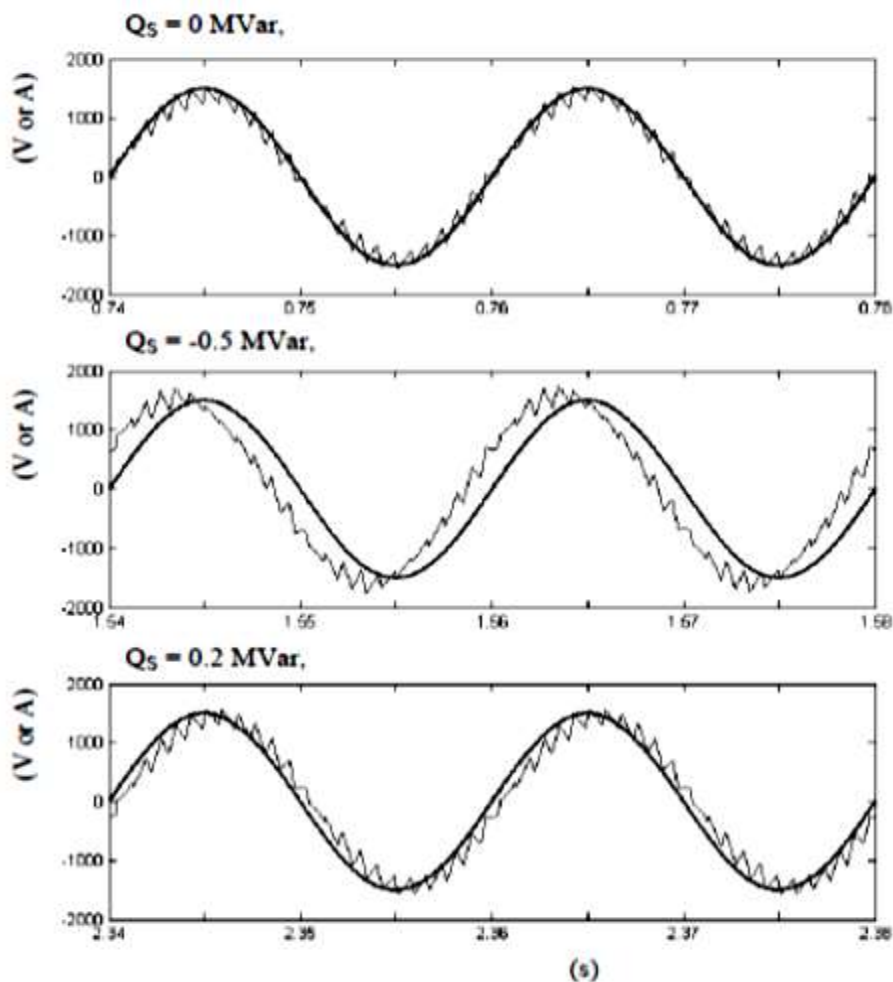


Slika 19.16 Indeks modulacije [141]



Slika 19.17 Fazni kut δ [141]

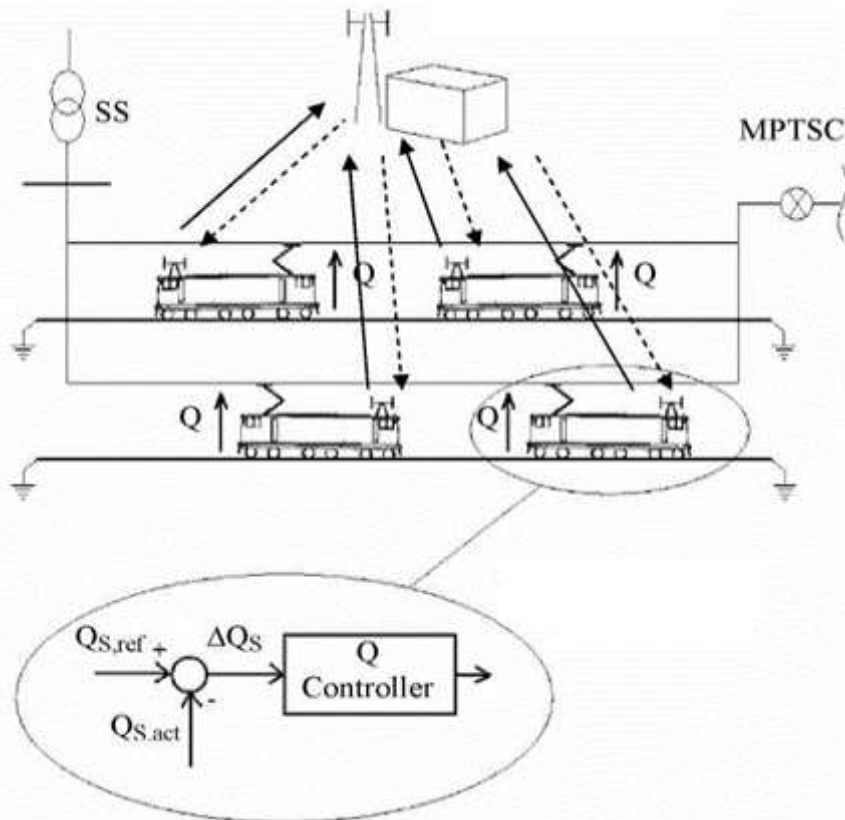
Kao što je vidljivo na slici 19.17 indeks modulacije uglavnom uzrokuje promjenu jalove snage dok je fazni kut δ gotovo konstantan. To daje prijedlog za daljnji razvoj kontrole razdvajanja stvarnih i reaktivnih tokova snage kroz jednofazne PWM pretvarače snage kao analizu nevezanog toka snage [48,49]



Slika 19.18 Ulazni naponi i struje za promatrani slučaj [141]

Iz simulacije, vrijeme odziva je oko 200 do 300 ms. Stoga je razumno ažurirati naredbu jalove snage od regulatora područja na svakih 500 ms. 500 ms će na taj način biti vremenski korak za sve simulacijske testove.

19.4. Rješenje problema optimalnog toka snage željezničkog sustava



Slika 19.19 Centralno upravljanje i nadzor željezničkog sustava [141]

Centralna kontrola područja reaktivnih snaga lokomotive može poboljšati performanse sustava. Jedan mogući sustav kontrole područja je prikazan na slici 19.19. Pojedini upravljački uređaji na vlaku koordiniraju se na takav način da se postižu opći ciljevi izvedbe za cijeli sustav transformatorskih stanica, nadzemnih kontaktnih vodova i vlakova. Prikladni ciljevi su smanjeni gubici u prijenosu ili poboljšani naponski profil. Ti ciljevi zapravo nisu neovisni i mogu se pretvoriti u objektivnu funkciju koja se tada može optimizirati pod uvjetom da kontroliraju promjenjiva ograničenja poput ograničenja raspoložive jalove snage u svakom vlaku.

Za primjenu ovog sustava upravljanja potrebne su neke bitne pretpostavke. Na primjer, potrebno je uspostaviti dvosmjernu komunikaciju između vlakova i upravljačkog centra kako je prikazano na slici 19.19. Trenutne vrijednosti položaja vlaka i zahtjeva za napajanjem vraćaju se u središnji regulator. Pri svakom ažuriranju, središnji kontroler

izvršava optimizaciju i na taj način se naredbe jalove snage šalju na svaku PWM lokomotivu i koriste kao referentni signal na ugrađenom regulatoru zatvorene petlje. Sve su pretpostavke sažeto kako slijedi.

1. Razvijen je sustav upravljanja površinom za jednu iteraciju
2. U obzir se uzima samo stanje ustaljenog stanja
3. Visokofrekventne harmonike koje imaju sve lokomotive zanemaruju se
4. Dostupna je dvosmjerna bežična komunikacija između bilo koje lokomotive i upravljačkog centra
5. Sve PWM lokomotive posebno su dizajnirane da daju dovoljnu količinu jalove snage kako to zahtijeva središnji regulator u određenim granicama jalove snage

Glavni koncept ovog sustava je minimizirati gubitke energije odgovarajućim podešavanjem jalove snage upravljanih PWM lokomotiva koji djeluju kao pokretni kompenzatori jalove snage. Pretpostavimo da određeni željeznički sustav sadrži N bus-a i M PWM lokomotive. Uz to, bilo koja PWM lokomotiva može osigurati jalove snage samo unutar raspona zadanih granica jalove snage. Stoga se formulacija sustava može izraziti u sljedećem općem obliku problema optimizacije.

$$\underset{q^{\min} \leq q \leq q^{\max}}{\text{Minimise}} \quad f(q)$$

gdje

q označava reaktivnu snagu PWM lokomotiva

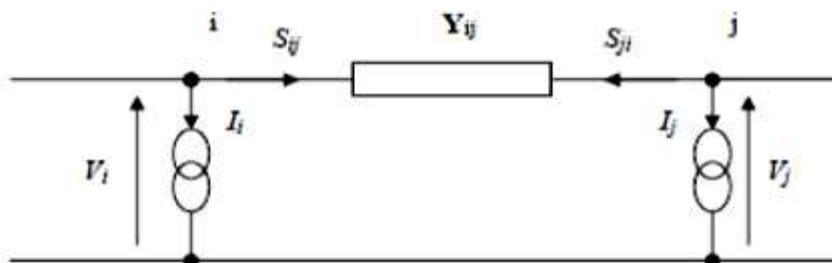
q^{\min} označava donju granicu reaktivnih snaga lokomotive PWM

q^{\max} označava gornju granicu reaktivnih snaga PWM lokomotive

$f(q)$ označava ukupne gubitke snage.

Kako funkcija gubitka energije nije jednostavna funkcija jalove snage, iz rješenja napona mora se utvrditi neizravni proračun gubitaka snage [48,59]. Prema slici 19.20, gubici snage uzrokovani strujom koja prolazi kroz pododjeljke napajanja mogu se izračunati u sljedećim koracima. Prvo je potrebno izračunati složeni konjugat snage koja teče kroz dovodne pododjeljke spojene između sabirnice i i sabirnice S_{ji} , slično u

obrnutom smjeru, S_p . Drugo, gubitak snage, P_{Loss} , za svaki pododjeljak napajanja definiran je stvarnim dijelom zbrajanja ovih dviju složenih snaga, kako je prikazano u jednadžbama (19-16) do (19-18).



Slika 19.20 Shema dijela napojnog strujnog kruga [141]

$$S_{ij}^* = Y_{ij} V_i^* (V_i - V_j) \quad (19-16)$$

$$S_{ji}^* = Y_{ij} V_j^* (V_j - V_i) \quad (19-17)$$

$$P_{Loss} = \text{Re}\{S_{ij}^* + S_{ji}^*\} = \text{Re}\{Y_{ij} (|V_i|^2 + |V_j|^2) - V_i^* V_j - V_j^* V_i\} \quad (19-18)$$

S ukupno L odvodnih dijelova, funkcija ukupnog gubitka snage, $f(q)$, cijelog sustava može se izraziti jednadžbom (19-19)

$$f(q) = \sum_{k=1}^L P_{Loss,k} \quad (19-19)$$

Da bi se pronašlo optimalno rješenje za problem centraliziranog upravljanja jalovom snagom, mora se odabrati odgovarajuća metoda. Iako je na raspolaganju mnogo tehnika, u ovoj se tezi primjenjuje samo metoda algoritma najbržeg spuštanja (SDA).

Opći oblik nesputanog problema optimizacije [101-102] može se u početku izraziti na sljedeći način.

$$\begin{array}{ll} \text{Minimizirajmo} & f(x) \\ x \in R^n & \end{array}$$

Gdje je:

x je vektor kontrolnih varijabli

$f(x)$ je neprekidno diferencirana ciljna funkcija na ograničenim skupovima

\mathfrak{R}^n je skup n-dimenzionalnih realnih brojeva

Najjednostavnija tehnika pretraživanja gradijenta najstroži je pristojni algoritam. To uključuje pronalaženje minimuma s pravcem pretraživanja definiranim njegovim gradijentom. Ukratko, slijedi detaljni opis ove metode *eng.* [101].

Step 0: Initialisation. Given an initial $x_0 \in \mathfrak{R}^n$ and the counter $i = 0$

Step 1: Compute the search direction $p_i = -\nabla f(x_i)$. Terminate if $\|\nabla f(x_i)\| < \varepsilon$

Step 2: Compute the step-length λ_i by solving the following sub-problem

$$\begin{array}{ll} \text{Minimise} & F(\lambda_i) = f(x_i + \lambda_i p_i) \\ \lambda_i > 0 & \end{array}$$

Step 3: Update the current solution $x_{i+1} = x_i + \lambda_i p_i$ and the counter $i = i + 1$

Step 4: Repeat step 1

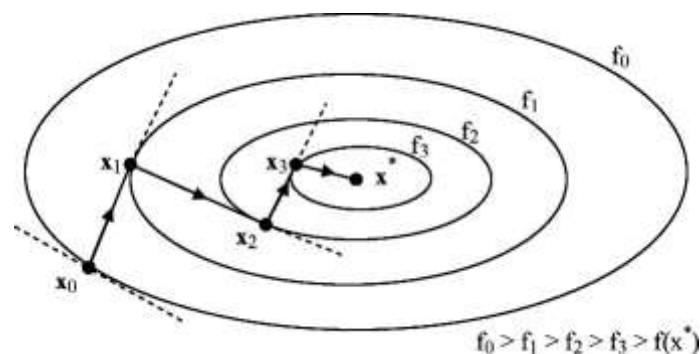
Gdje je:

p_i je smjer pretraživanja

λ_i je duljina koraka

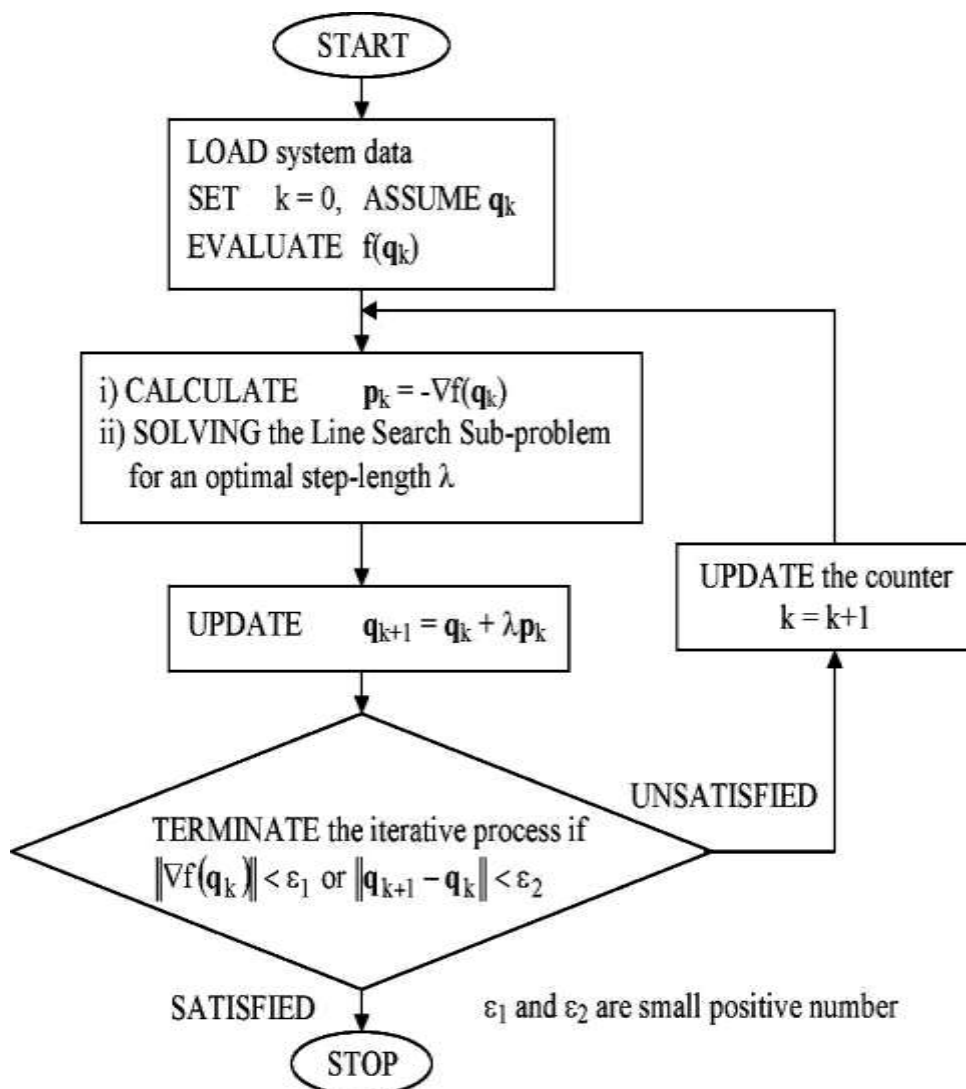
ε je maksimalna dopuštena pogreška ciljne funkcije

Grafički prikazan je tipičan redoslijed rješenja koji proizlazi iz metode najbržeg spuštanja dok se kreće prema minimumu, na slici 19.21.



Slika 19.21 Redoslijed pronalaženja rješenja [141]

U svakom koraku nastaje i rješava se problem optimizacije za naredbe jalove snage za PWM lokomotive da bi se funkcija gubitka energije svela na minimum. U stvarnoj primjeni, središnje računalo izvodiće numeričke proračune u stvarnom vremenu na temelju ulaznih podataka primljenih od svih lokomotiva dajući trenutnu potrošnju energije i svoje pozicije. Stoga je za procjenu učinkovitosti predloženih kontrola reaktivnih snaga lokomotiva u stvarnom vremenu potreban simulator više vlakova za simulaciju kretanja vlaka i odgovarajuće potrošnje energije. Ova se simulacija koristi za generiranje realističnih informacija u stvarnom vremenu (položaji i snage vlaka) koji djeluju kao ulazni signali upravljačkom centru lokomotiva i tako testiraju predloženi upravljački sustav. Opći okvir za optimalnu kontrolu prometa može se sažeti na dijagramu toka sa slike 19.22.

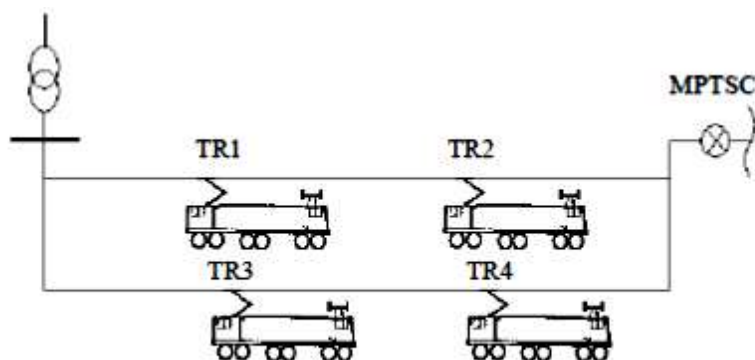


Slika 19.22 Flow diagram tokova snaga na elektrificiranim željeznicama, eng. [141]

U ovom poglavlju prikazana je optimizacija centraliziranog sustava upravljanja jalovom snagom za određeno vremensko ažuriranje; rasprava o ispitivanjima s ispitnim podacima dobivenim simulacijom više vlakova dana je u sljedećem poglavlju.

19.5. Rezultati simulacija

Slika 19.23 prikazuje četverotračni izmjenični željeznički ispitni sustav s dužinom napajanja od 25 km. TR1 i TR4 opremljeni su odgovarajuće dizajniranim PWM pretvaračima i mogu djelovati kao pokretni kompenzatori jalove snage. Kontrolom ova dva vlaka može se riješiti problem optimizacije željezničkog prometa.

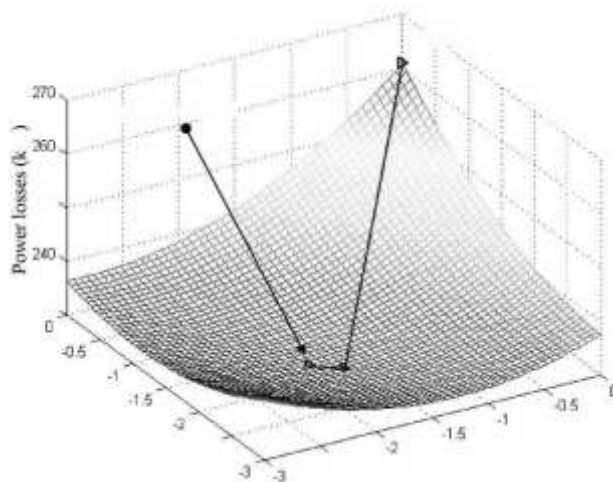


Slika 19.23 Ispitni sustav s četiri vlaka [141]

Primjenjujući algoritam, optimalna jalova snaga može se dobiti pretraživanjem kroz prostor reaktivne snage formiran reaktivnom snagom kontroliranih vlakova (TR1 i TR4) kako je prikazano na slici 19.24. Počevši od uvjeta jedinstvenog faktora snage, postupak pretraživanja se opetovano izvodi sve dok se rješenje ne konvergira. Ovaj je primjer zahtijevao samo 5 iteracija za dobivanje lokalnog minimuma u kojem je maksimalna gradijentna veličina manja od 1×10^{-5} W/Var. Rezultati ovog testa prikazani su u tablici 19.1.

Tablica 19.1 Rezultati ispitivanja sustava četiri vlaka s 50% kontroliranja

Iteracija	Reaktivna snaga (MVar)		Snaga gubitaka (kW)	Max. Grad. (W/Var)
	TR1	TR4		
0	0.0000	0.0000	268.98	1.7847×10^2
1	-1.6975	-2.0054	231.36	4.0784×10^4
2	-1.9042	-1.8303	231.19	3.5505×10^{-5}



Slika 19.24 Pronalazak lokalnog minimuma [141]

Za usporednu svrhu, SVC-ovi se smatraju instaliranim u sustavu kao sredstva za kompenzaciju jalove snage. Podstanica i PSN dvije su lokacije na kojima su instalirani SVC-ovi. Za ispitivanja svaki vlak opremljen pretvornikom PWM-a ima -3 MVar kao svoju najveću granicu jalove snage. SVC-i koji se koriste za usporedbu su ocijenjeni kao 5 MVar za prvi slučaj (SVC1) i 3 MVar za drugi (SVC2). Odgovarajući rezultati za svaki slučaj prikazani su u tablicama 19.2. i 19.3. Najveća dopuštena vrijednost gradijenta za ova dva testna slučaja postavljena je na 1×10^{-4} W/Var.

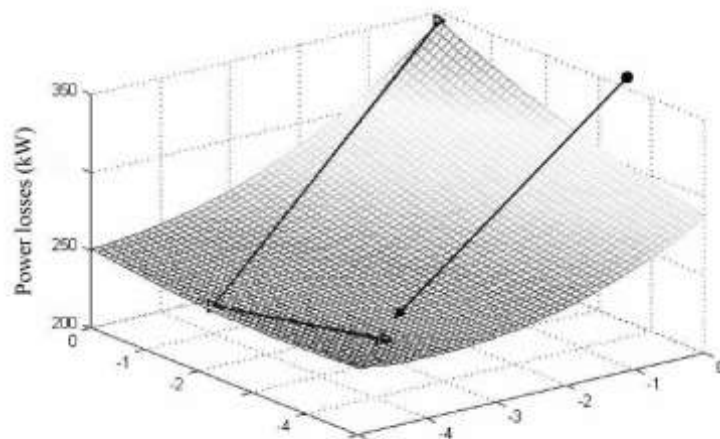
Tablica 19.2 Rezultati ispitivanja sustava četiri vlaka (SVC1 testni slučaj)

Iteracija	Reaktivna snaga (MVar)		Snaga gubitaka (kW)	Max. Grad. (W/Var)
	SVC u TS	SVC u PSN-u		
0	0.0000	0.0000	345.56	3.7671×10^{-2}
1	-2.1212	-4.8838	242.45	2.3316×10^{-3}
2	-4.2052	-3.9786	239.57	7.9736×10^{-4}
3	-4.2594	-4.1032	239.51	5.1336×10^{-5}

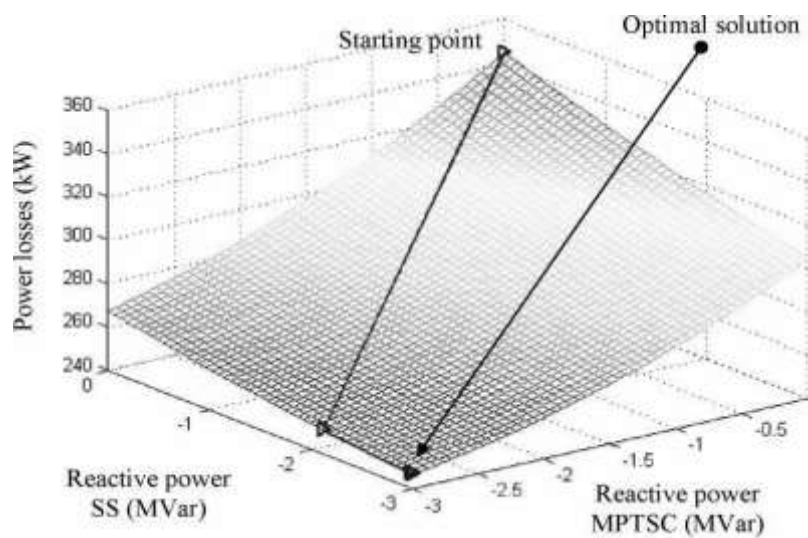
Tablica 19.3 Rezultati ispitivanja sustava četiri vlaka (SVC2 testni slučaj)

Iteracija	Reaktivna snaga (MVar)		Snaga gubitaka (kW)	Max. Grad. (W/Var)
	SVC u TS	SVC u PSN-u		
0	0.0000	0.0000	345.56	3.7671×10^{-2}
1	-2.1212	-3.0000	251.21	1.0552×10^{-2}
2	-2.9752	-3.0000	247.02	8.9643×10^{-3}
3	-3.0000	-3.0000	246.92	8.9188×10^{-3}
4*	-3.0000	-3.0000	246.92	8.9188×10^{-3}

* prekid, jer je SVC limit dostignut.



Slika 19.25 Područje pretrage optimalnog rješenja (SVC1 testni slučaj) [141]



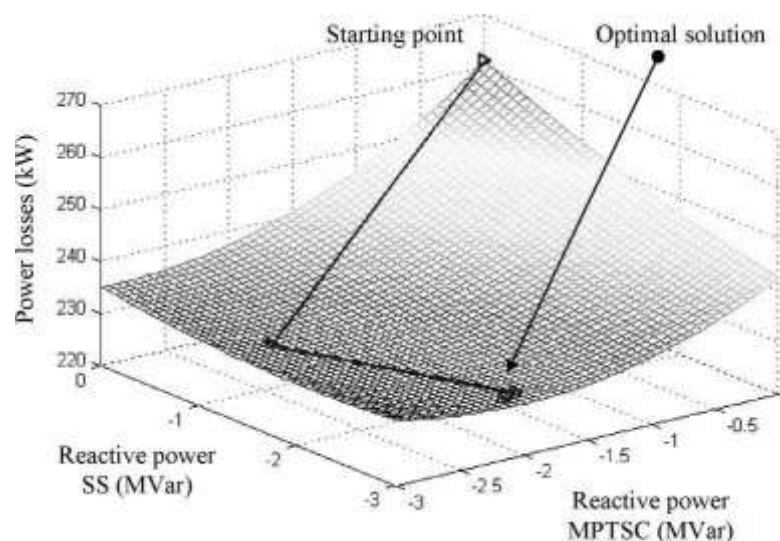
Slika 19.26 Područje pretrage optimalnog rješenja (SVC1 testni slučaj) [141]

S 3 MVar SVC instalirana na TS i PSN-u, generirani redoslijed optimalnog rješenja ograničen je ograničenjima jalove snage. Slika 19.26. pokazuje da se optimalno rješenje nalazi kao jedna od krajnjih točaka. To znači da nije pronađen stvarni lokalni minimum funkcije gubitka električne energije i smanjenje gubitaka snage i može se poboljšati povećanjem stupnja jalove snage za SVC. Prema slici 19.25, 5 MVar SVC-ovi proširuju prostor mogućih optimalnih rješenja i uspostavlja se stvarni lokalni minimum bez kršenja ograničenja. To pokazuje da ugradnja SVC-a višeg ranga, na primjer 10 MVar, neće poboljšati daljnju instalaciju od 5-MVar-a SVC-a.

Četvrti slučaj prikazuje PWM lokomotive koji djeluju na jedinstven faktor snage (UPF) sa SVC na podstanici i PSN-u. Rezultati ispitivanja prikazani su u tablici 19.4 i slici 19.27 i pokazuju da rješenje postoji u granicama od 3 MVar.

Tablica 19.4 Rezultati ispitivanja sustava četiri vlaka (UPF testni slučaj)

Iteracija	Reaktivna snaga (MVar)		Snaga gubitaka (kW)	Max. Grad. (W/VAr)
	SVC u TS	SVC u PSN-u		
0	0.0000	0.0000	268.98	1.8624×10^{-2}
1	-1.2793	-2.6550	231.56	1.7812×10^{-3}
2	-2.8131	-1.9160	229.88	9.3453×10^{-4}
3	-2.8836	-2.0622	229.80	9.2518×10^{-5}



Slika 19.27 Područje pretrage za optimalnim rješenjem (SVC3 testni slučaj) [141]

Trenutno su starije lokomotive upravljane faznim kutom još uvijek u prometu s relativno malim brojem PWM lokomotiva. One će u budućnosti biti zamijenjene modernim PWM lokomotivama. Za završetak ove komparativne studije razmatra se slučaj u kojem su svi vlakovi opremljeni PWM pretvaračima (testni slučaj od 100%). Sa kontrolom do četiri varijable, postiže se najveće smanjenje gubitaka snage, vidljivo u tablici 19.5.

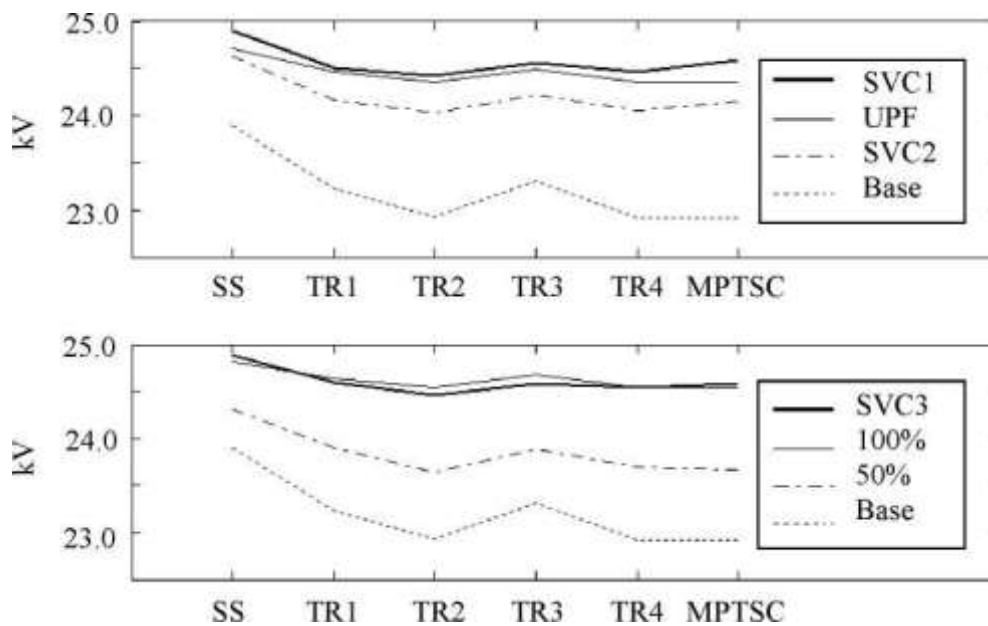
Tablica 19.5 Rezultati ispitivanja sustava četiri vlaka (PWM testni slučaj)

Iteracija	Reaktivna snaga (MVar)				Snaga gubitaka (kW)	Max. Grad. (W/VAr)
	TR1	TR2	TR3	TR4		
0	0.0000	0.0000	0.0000	0.0000	228.16	3.6335×10^{-3}
1	-0.2360	-0.2434	-0.2306	-0.2432	224.46	4.1934×10^{-4}
2	-0.3962	-0.0472	-0.4871	-0.0409	224.32	3.4124×10^{-4}
3	-0.4198	-0.0679	-0.5035	-0.0602	224.31	6.5306×10^{-5}

Tablica 19.6 sažima vrijednosti objektivne funkcije za svaki testni slučaj. Uz to su dodana još dva ispitna slučaja: i) svi vlakovi koji se upravljaju faznim kutom (osnovni slučaj) i ii) svi vlakovi koji rade na UPF (UPF ispitni slučaj). Profili napona za sve ispitne slučajeve prikazani su na slici 19.8.

Tablica 19.6 Sumarni prikaz svih rješenja sustava s četiri vlaka

	Testni slučaj						
		SVC1	SVC2	SVC3	UPF	50%	100%
Snaga gubitaka (kW)	344.55	248.92	238.51	229.80	228.16	231.19	224.31
% smanjenje	-	26.3	30.5	36.3	34.3	32.8	34.6



Slika 19.28 Naponski profili ispitnih slučajeva [141]

Rezultati pokazuju da SVC-ovi mogu pomoći u smanjenju gubitaka snage za 28% iz osnovnog slučaja i da je naponski profil također poboljšán. Prisutnost PWM lokomotiva također može rezultirati ukupnim poboljšanjem performansi. U slučaju da je 50% svih vlakova PWM, gubici snage smanjeni su za otprilike 33%. Najveće smanjenje dolazi kada su svi vlakovi PWM pri čemu se 34% i 35% gubitaka uklanja za UPF odnosno 100% za ispitne slučajeve. Kombinacija SVC i 50% PWM vlakova smanjuje gubitke snage za nešto više od 33%. To znači da SVC možda neće biti potreban kada su neki vlakovi PWM i pod odgovarajućim nadzorom.

Testni sustav sa četiri vlaka prilično je mali. Iako nije u potpunosti reprezentativan za praktični sustav, sasvim je prikladan za dati razumijevanje koncepta upravljanja područjem vuče i problema optimalnog toka snage u željezničkoj mreži. U praksi će u istoj sekciji napajanja voziti nekoliko vlakova na istoj distanci. Predlaže se da drugi testni sustav predstavlja gušći izmjenični željeznički sustav. Sustav napajanja i dalje je isti kao prikazan na slici 19.23, ali pretpostavlja se da ovaj put ima osam vlakova. Za ovaj test simulirano je šest scenarija testnog slučaja. Imajte na umu da je slučaj SVC1 uporaba SVC-ova sama, dok je SVC2 upotreba SVC-a zajedno sa svim PWM lokomotivama koji rade s jedinstvenim faktorom. Za testni slučaj od 50%, TR1, TR3, TR6 i TR8 su PWM. Tablice 19.7 – 19.12 prikazuju rezultate ispitivanja. Sažetak je prikazan u tablici 19.13. Pored toga, naponski profil za svaki testni slučaj prikazan je na slici 19.29.

Tablica 19.7 Bazni slučaj izračuna tokova snaga

Snaga gubitaka (kW)	817.26
---------------------	--------

Tablica 19.8 SVC1 (SVC instaliran u TS i PSN-u)

Iteracija	Reaktivna snaga (MVar)		Snaga (MVar)	Snaga gubitaka (kW)
	SVC u TS	SVC u PSN-u		
0	0.0000	0.0000	817.16	7.6619×10^{-2}
1	-3.8805	-8.3101	478.78	5.7187×10^{-3}
2	-8.7427	-6.0406	461.99	2.3190×10^{-3}
3	-8.9094	-6.3976	461.49	1.9732×10^{-4}
4	-9.0832	-6.3164	461.46	9.4834×10^{-5}

Tablica 19.9 SVC2 (SVC instaliran u TS i PSN-u kombinaciji s 50% of PWM vlakova)

Iteracija	Reaktivna snaga (MVar)		Snaga (MVar)	Snaga gubitaka (kW)
	SVC u TS	SVC u PSN-u		
0	0.0000	0.0000	533.77	3.5462×10^{-2}
1	-2.3305	-4.6065	437.79	3.7848×10^{-3}
2	-5.4437	-3.0314	430.42	2.1668×10^{-3}
3	-5.6125	-3.3650	429.97	2.4929×10^{-4}
4	-5.8220	-3.2590	429.93	1.5488×10^{-5}

Tablica 19.10 UPF (Svi vlakovi s PWM regulatoru na nazivnom faktoru snage)

Snaga gubitaka (kW)	423.90
---------------------	--------

Tablica 19.11 Rezultati sa 50% regulacije

Iteracija	Reaktivna snaga (MVar)				Snaga (MVar)	Snaga gubitaka (kW)
	TR1	TR2	TR6	TR8		
0	0.0000	0.0000	0.0000	0.0000	533.77	3.4777×10^{-2}
1	-1.4850	-2.0000	-1.8198	-2.0000	424.97	1.6780×10^{-3}
2	-1.8590	-2.0000	-2.0000	-1.8591	424.32	1.3637×10^{-3}
3	-1.9353	-1.9054	-2.0000	-1.6191	424.13	1.0784×10^{-3}
4	-2.0000	-1.9695	-2.0000	-1.6394	424.06	6.9786×10^{-4}

19.6. Multi-train Simulacija

Izračuni kretanja vlaka temelje se na dobro poznatim jednadžbama gibanja, uzimajući u obzir gradijente, ograničenje brzine, način rada. [104]. Neto sila koja se primjenjuje za ubrzanje vlaka je $F = Meff a$, gdje je F neto sila, $Meff$ je efektivna masa, a a je ubrzanje vlaka. Uz malo ažuriranja vremena, npr. 0,5 s, performanse vlaka mogu se izračunati u skladu s načinom rada, kao što su ubrzanje, pristajanje, kočenje. Tijekom putovanja između dviju susjednih putničkih stanica, način rada određuje se prema strategiji upravljanja brzinom brzine, npr. kontrola brzine prema naprijed, ATO kontrola brzine nadzora, histerezna kontrola brzine ili takozvana kontrola brzine praskavog praska, proporcionalna kontrola brzine. [86]. U ovom su dijelu kratki pregledi osnovnih modula unutar simulacije više vlakova.

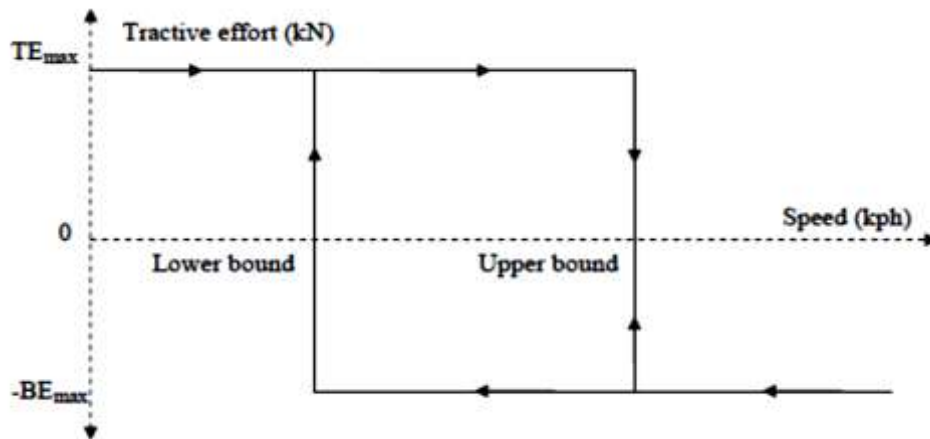
19.6.1. Strategije kontrole brzine

Model kontrole brzine određuje načine rada. Obično postoje tri načina rada vlaka: i) način ubrzanja, ii) način kočenja i iii) načini lagane vožnje s promjenom brzine. Osigurani vučni napon ovisi o primijenjenoj strategiji kontrole brzine. U ovoj se tezi preispituju dvije vrste regulatora brzine.

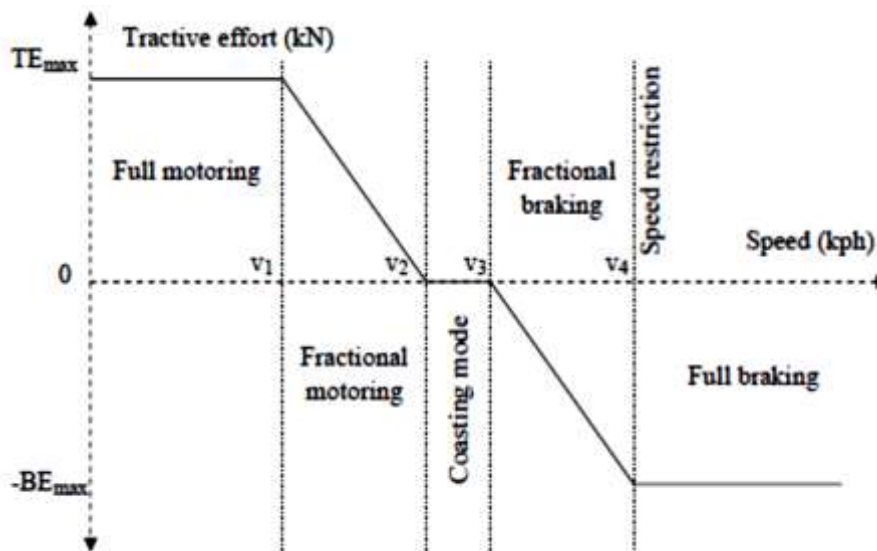
- Histerezna kontrola brzine

Ovaj je model prilično jednostavan. Ispravlja grešku brzine vlaka primjenom punog vučnog napona kada je brzina manja od postavljene vrijednosti i primjenom punog kočnog napona kada je brzina veća od ograničenja, kao na slici 19.30. Razlika gornje i donje granice pruža neku histerezu da se spriječi prečesto mijenjanje načina kretanja vlaka.

- Proporcionalna promjena kontrole brzine



Slika 19.29 Histerezni model upravljanja brzinom [86]



Slika 19.30 Model proporcionalnog upravljanja brzinom [86]

Kako prikazuje slika 19.31, puni vučni napor se primjenjuje kada je brzina vlaka manja od v_1 . Frakcijski napori kočenja ili kočenja izračunati će se prema brzini koja se nalazi u motornim ili kočionim područjima ($v_1 - v_2$ or $v_3 - v_4$). Vrijednosti v_i do v_4 može definirati operator.

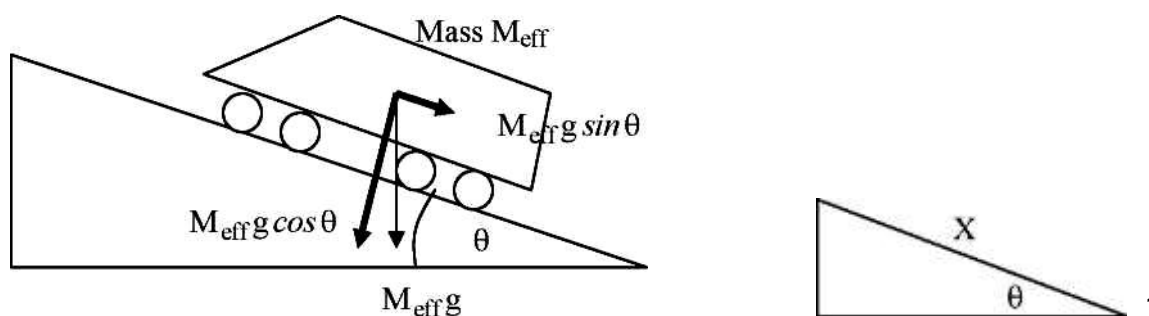
19.6.2. Gibanje vlaka i prateći proračuni

Pretpostavimo da se vlak mase M_{eff} nalazi na padini čineći kut Θ na vodoravni položaj kao na slici 19.31, gdje je M_{eff} efektivna masa [104]. Pokretu vlaka suprotstavljaju se razne sile, npr. aerodinamičko povlačenje, sila nagiba kolosijeka. Primjenom drugog

zakona Newtona, jednadžba kretanja vlaka izražava se u jednadžbi (19-23), gdje je a ubrzanje vlaka.

Pretpostavimo da se vlak mase M_{eff} nalazi na padini čineći kut θ na vodoravni položaj kao na slici 19.31, gdje je M_{eff} efektivna masa [104]. Pokretu vlaka suprotstavljaju se razne sile, npr. trenje, sila nagiba kolosijeka. Primjenom drugog Newton-a zakona, jednadžba kretanja vlaka izražava se u jednadžbi (19-20), gdje je a ubrzanje vlaka

$$TE - F_{grad} - F_{drag} = M_{eff}\alpha \quad (19-20)$$



Slika 19.31 Rezultantne sile kod gibanja vlaka [104]

Trenje je teško predvidjeti proračunima, međutim na temelju mjerenja na pokusnim padovima gdje se mjeri prirodno usporavanje vlaka na ravnoj pruzi na dan bez vjetrova, može se okarakterizirati vučna sila [104,106,107]. Različiti operatori imaju svoju jednadžbu koja odgovara vlačnom otporu. Davisova jednadžba [107] kao jednadžba (19-21) je uobičajena:

$$F_{grad} = a + bv + cv \quad (19-21)$$

Gdje su a , b i c koeficijenti vučne sile i v je brzina vlaka. Uobičajeno je koristiti različite vrijednosti za otvorene pruge ili prolaskе kroz tunele [106].

Za guranje teškog vlaka uz padine potrebna je znatna sila. Gradijenti na željeznici su mali i obično se izražavaju u obliku 1 u X , gdje je X vodoravna udaljenost pomaknuta na 1 jedinicu, vidi Sliku 19.32.

S malim proizvoljnim kutom θ gradijentna sila može se aproksimirati pomoću jednadžbe (19-22).

$$F_{grad} = M_{eff}g \sin \theta = \frac{M_{eff}g}{X} \quad (19-22)$$

Pri ubrzavanju vlaka postoje linearni i rotacijski pokreti. Ukupna masa (masa tare plus putnička ili teretna masa) ubrzava se u linearnom smislu dok su kotači, zupčanici i motori uključeni s rotacijskim gibanjem. Obično je taj rotacijski efekt izraziti povećanjem efektivne linearne mase vlaka zvanog „rotacijski dodatak“, a izražava se kao udio mase tare vlaka kao jednadžba (19-23).

$$M_{eff} = M_{tare} (1 + \tau) + M_{psg} + M_{frgt} \quad (19-23)$$

Gdje je

M_{tare} je masa tare

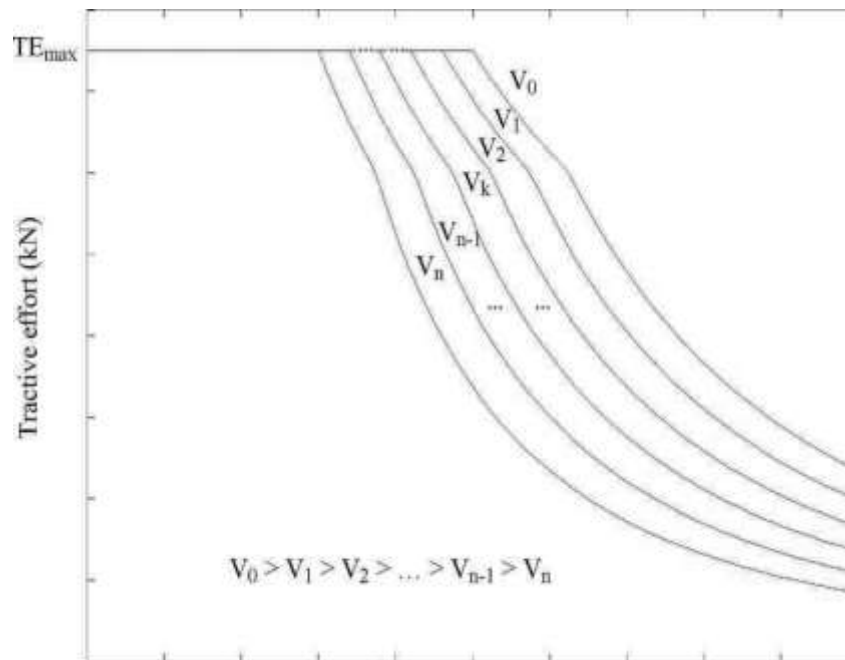
M_{psg} je masa putnika

M_{frgt} je teretna masa

τ je rotacijski dodatak

Pogonska oprema pruža vučni otpor. Snaga koja se razvija umnožak je vučnog otpora i brzine. Postoje neki ključni čimbenici koji rezultiraju različitim varijantama vlakova. Tijekom vožnje vlakom, napon na pantografu može varirati od 16,5 kV do 27,5 kV s maksimalnom razinom greške na pantografu od 330 MVA, 25 kV [9]. Ova varijacija uzrokuje promjenu vučnog otpora kao funkcije naponskog nivoa primijenjenog na vučne motore, posebno u istosmjernim željeznicama. Krivulje vučnog napona koje proizlaze iz promjene napona na kontaktnom vodu prikazane su na slici 19.33., gdje su vidljiva tri područja regulacije vučne snage [108-111]: i) konstantni vučni napor, ii) stalna snaga i iii) smanjena snaga. U izmjeničnim željeznicama gdje se vučni motori napajaju preko izmjeničnog pretvarača s regulacijom istosmjernog napona, učinak vlaka manje ovisi o naponu pantografa.

Jedan od glavnih ciljeva središnjeg regulatora upravo je održavanje dobrog naponskog profila. Međutim, ako se učini da postoje naponi niži od 19,5 kV, recimo, trebalo bi pročitati simulaciju kako bi se uključili modeli ovisni o naponu vučnih sila kao prema slici 19.33.



Slika 19.32 Promjena vučne sile izazvane promjenom napona napajanja [108]

19.6.3. Snaga koju troši vlak

Snaga koju troši vlak koji odgovara vučnom otporu TE i trenutna brzina v dana je sljedećim izrazom

$$P = \frac{TE \times v}{\eta} \quad (19-24)$$

Gdje η označava učinkovitost pretvorbe električne ulazne snage u mehaničku izlaznu snagu na kotačima.

19.6.4. Ažuriranje brzine i položaja

Nakon postizanja ubrzanja vlaka, brzina i položaj vlaka izračunavaju se sljedećim jednadžbama:

$$v_t = v_i + \alpha \Delta t \quad (19-25)$$

$$v_t = v_i + \alpha \Delta t \quad (19-26)$$

gdje su:

v_i and v_t su početna i krajnja brzina

Δt is the time step, 0.5 s

d_i i d_t su mjesto prije i poslije

19.6.5. Sažetak izračuna kretanja vlaka

Izračun kretanja vlaka može se sažeti na sljedeći način.

Pozvati iz glavnog programa

Za zapis = First_Track to track = Last_Track

Za vlak = First_Train_InService to Train = Last_Train_Inservice

- i) Koristite brzinu (i napon pantografa, ako je potrebno) iz prethodnog ažuriranja vremena za procjenu vučnog otpora, a time i potrošnju energije*
- ii) Odredite nagib, povucite sile, a zatim izračunajte ubrzanje vlaka (jednadžbe 19-20 – 19-23)*
- iii) Ažurirajte brzinu i položaj vlaka*

Kraj

Kraj

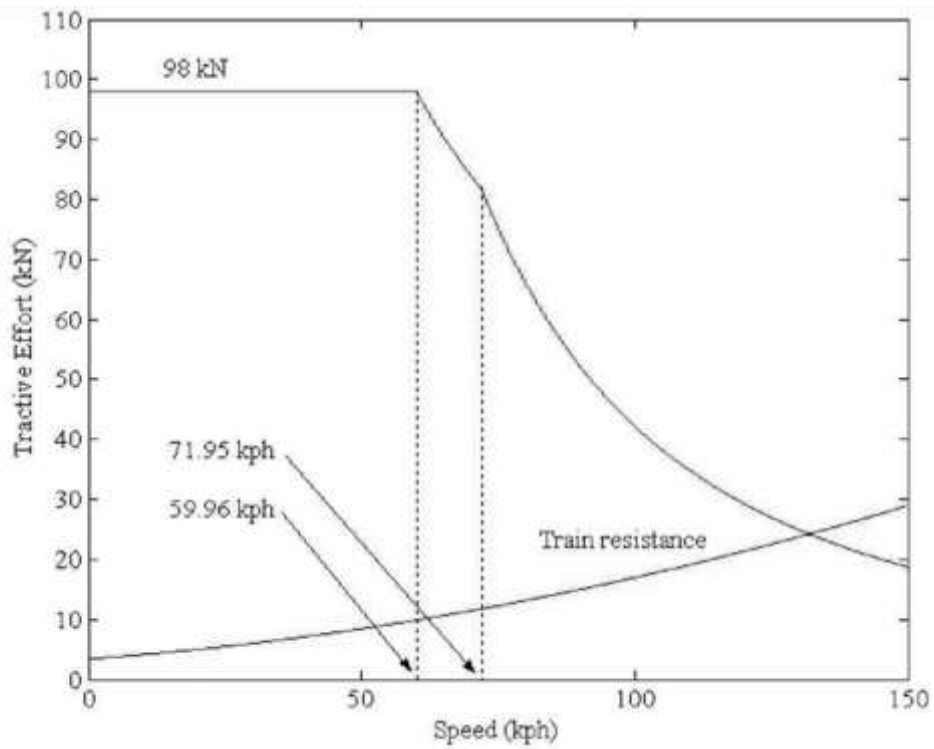
Pozovite rješavač mreže za ažuriranje napona odnosno tokova snaga.

Povratak na glavni program

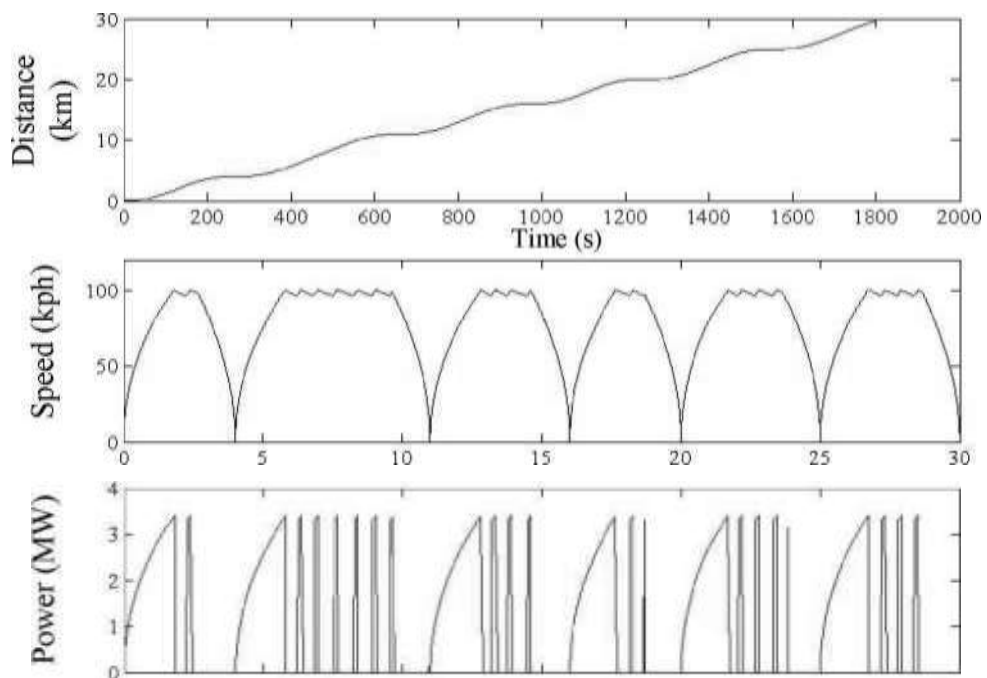
19.6.6. Numerički primjeri

Tipičan EMV (elektromotorni vlak) je klase EMU 6112. Njegova karakteristika vučnog otpora prikazana je na slici 19.34 [107,112]. Primjenom histereze ili proporcionalne kontrole brzine, kako je opisano u poglavlju 19.6.1, krivulje udaljenosti-vremena, udaljenosti-brzine i snage-udaljenosti za simulaciju jednog vlaka prikazane su na slikama 19.35 i 19.36.

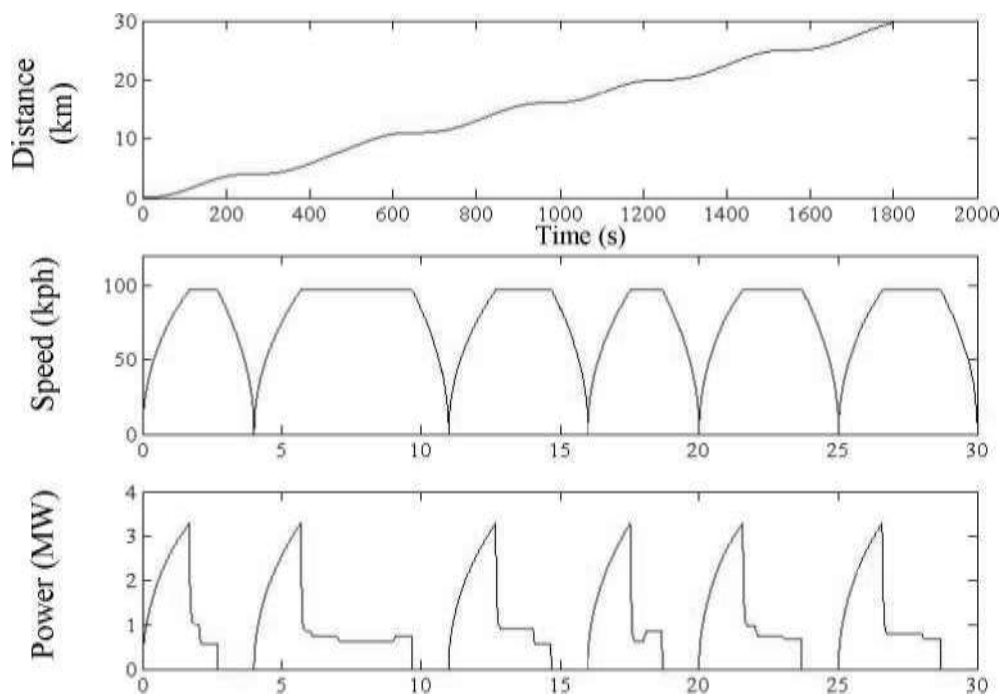
Kao što se vidi iz ova dva dijagrama, proporcionalni regulator brzine daje ravnomjerniji odgovor jer su vlakovi blizu ograničenja brzine. Tako se u svim narednim simulacijama koristi proporcionalni regulator



Slika 19.33 Vučne sile i otpori vlaka [107]



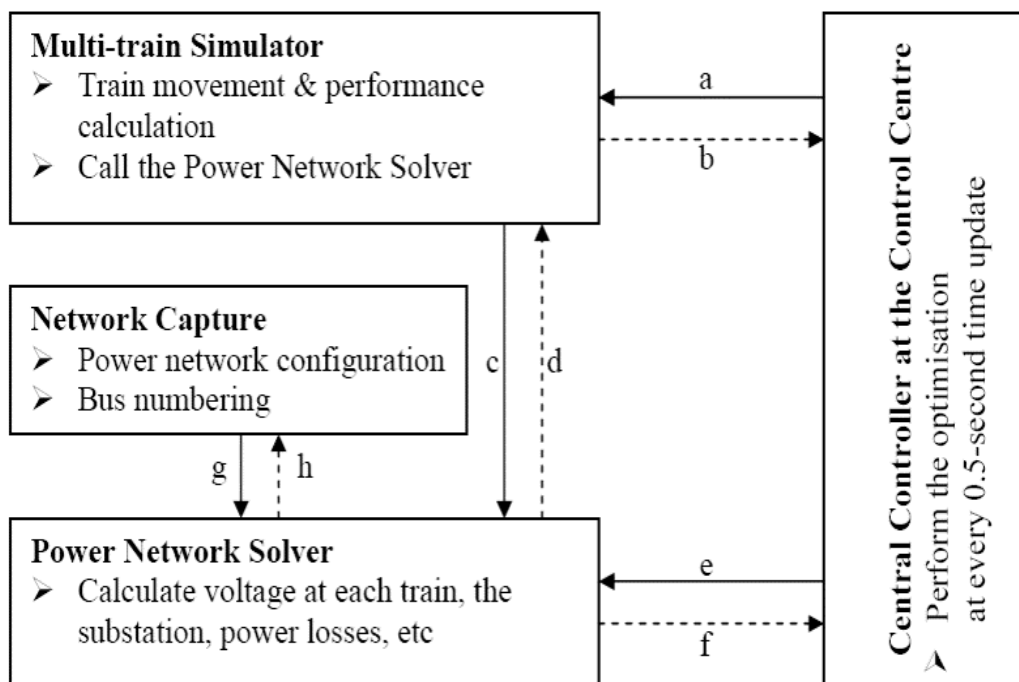
Slika 19.34 Rezultati simulacije, histerezni model [141]



Slika 19.35 Rezultati simulacije, proporcionalni model [141]

19.7. Rješavanje sustava napajanja iz voznih redova

Prilikom svakog ažuriranja, simulacija (linije c i d na slici 19.37) još jednom poziva sustav kako bi izračunao raspodjelu napona na cijeloj sekciji za napajanje. To je uobičajeni postupak za izračun napona na pantografu. No, za optimizaciju gubitaka snage, potrebno ga je nekoliko puta pozvati na izvršenje (Linije e i f na slici 19.37). Algoritam tokova snage električne energije i metoda rješenja razmatrani su s poglavljima 17. i 18. U ovom je odjeljku razmatrana interakcija između modula tokova napajanja i ostalih.



Slika 19.36 Programska struktura simulatora za optimiranje [141]

Tijekom simulacije simulator više vlakova na mreži će simulirati kretanje vlaka, npr. položaj vlaka, snaga vlaka. Na primjer, slika 19.37. prikazuje numeričke rezultate simulatora više vlakova u jednom određenom trenutku ažuriranja. Kao što se vidi, kreće šest vlakova i izračunava se snaga svakog vlaka. Ti podaci, međutim, nisu u prikladnom obliku koji bi se mogao služiti izračunu tokova snaga. Za sve vlakove i podstanice moraju se dodijeliti i brojevi sabirnicama na koje su spojeni. Dakle, sustav izračuna prenosi ove podatke u modul za prihvatanje i obradu podataka. Slika 19.38 prikazuje ispisane rezultate na ekranu od snimanja mjernih podataka. S ovim informacijama, elektroenergetska mreža je sada spremna izvršiti proračun tokova snage. Radi jasnoće, svi numerički podaci na slici 19.38 grafički su prikazani ekvivalentnim krugom kao na slici 19.39.

Train ID			
Train position (m)			
27321.72	17825.71	8541.86	
2387.36	11713.12	21165.15	
Train real power (W)			
790134.65	614719.00	614372.81	
2901757.93	0.00	0.00	

Slika 19.37 Podaci za simulacije iz voznog reda

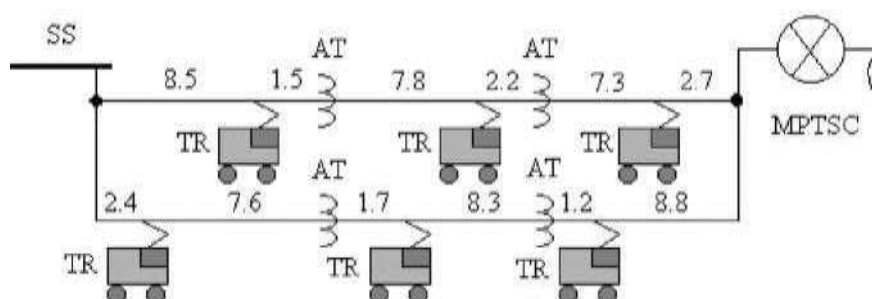
Network dana (Bus connection)				
1	1	2	8541.86	
2	2	4	1458.14	
3	4	6	7825.71	1. Line number
4	6	8	2174.29	2. From bus
5	8	10	7321.72	3. To bus
6	10	12	2678.28	4. Line lenght (m)
7	1	3	2387.36	
8	3	5	7612.64	
9	5	7	1713.12	
10	7	9	8286.88	
11	9	11	1165.15	
12	11	12	8834.85	

Total Number of buses - 12

Bus Information

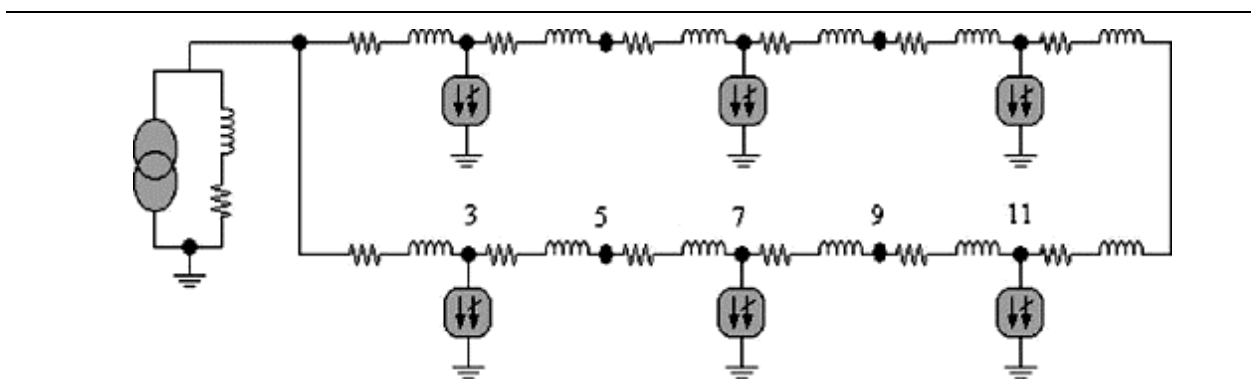
1	0.00	0.00	0	0.00	1. Bus number
2	614372.81	491498.25	3	8541.86	2. Real power
3	2901757.93	2321406.34	3	2387.36	3. Reactive poower (Var)
4	0.00	0.00	1	10000.00	4. Bus type
5	0.00	0.00	1	10000.00	0 is the substation bus
6	614719.00	491775.20	3	17625.71	1 is an AT bus
7	0.00	0.00	3	11713.12	2 is the MPTSC bus
8	0.00	0.00	1	20000.00	3 is a train bus
9	0.00	0.00	1	20000.00	5. Bus position (m)
10	792134.65	632107.72	3	27232.72	
11	0.00	0.00	3	21165.15	
12	0.00	0.00	2	30000.00	

Slika 19.38 Podaci za simulacije iz centralnog sustava upravljanja



a) Shematski prikaz s duljinom trasa napajanja (u km)

1 2 4 6 8 10 12



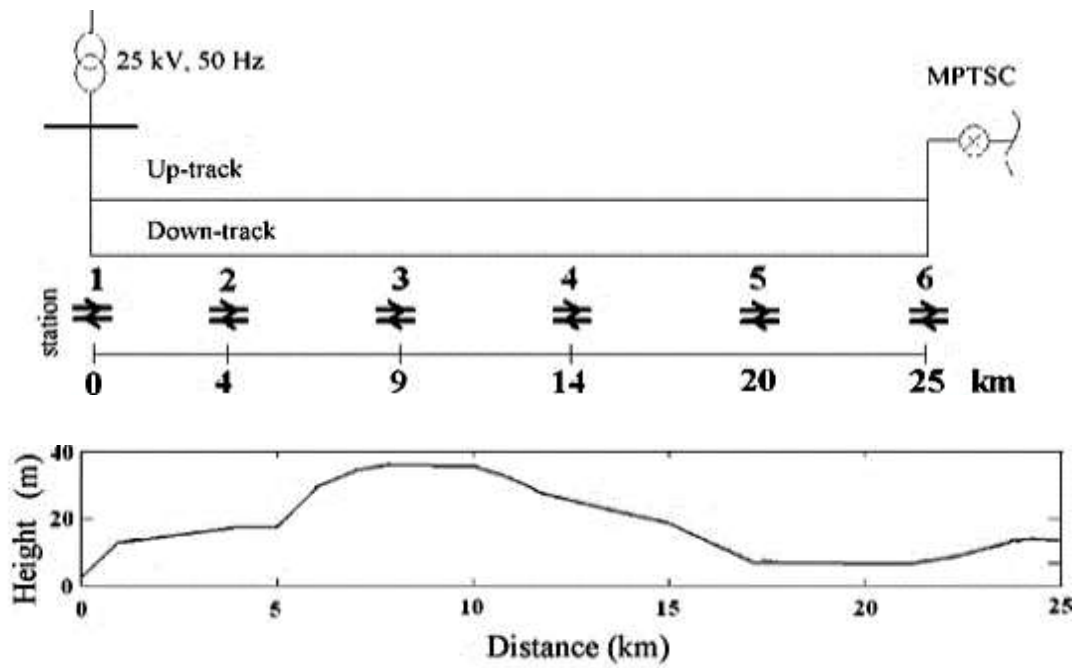
b) Shematski prikaz s brojem sabirnice

Slika 19.39 Ekvivalentna shema [141]

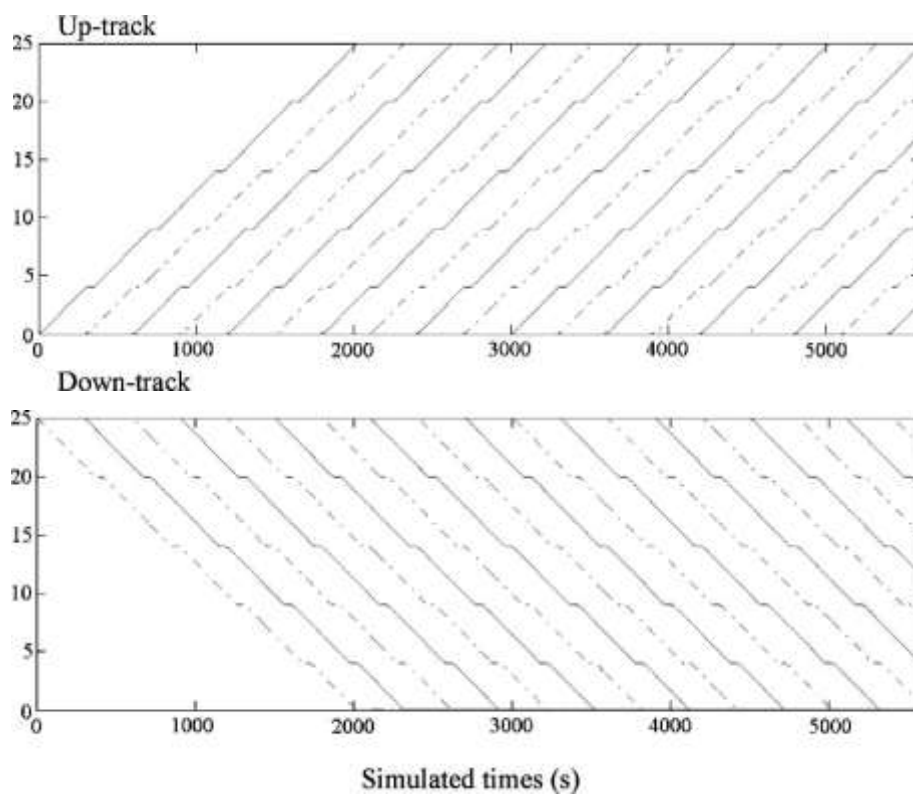
Kada je potrebna optimizacija tokova snage, središnji regulator definira optimalne korake pretraživanja i potprogram izračuna mreže se opetovano poziva da procijeni ciljnu funkciju pri svakoj iteraciji dok se ne nađe optimum.

19.8. Rezultati simulacije

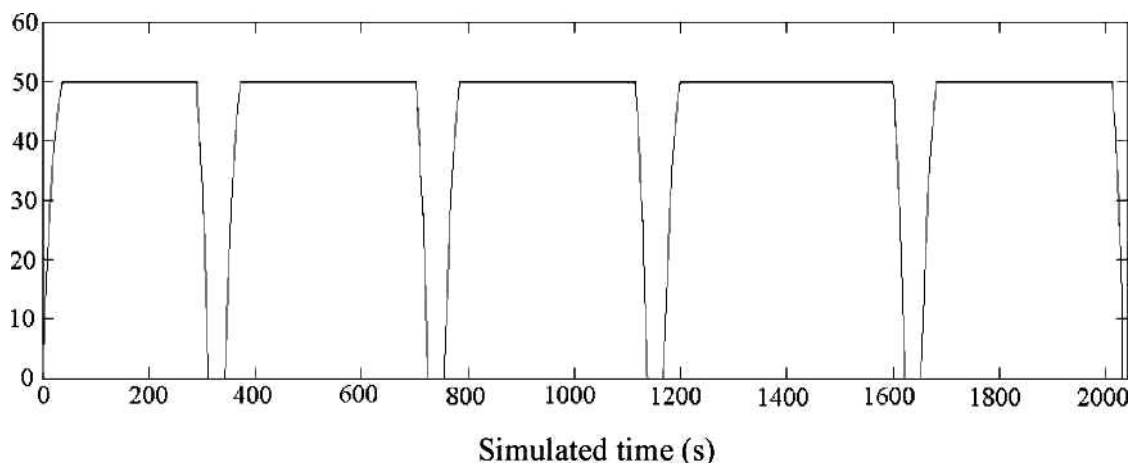
Za simulacijske testove, kako je prikazano na slici 19.40, modelirana je gusta, prigradska željeznička mreža sa 5 minutnim vožnjama. Svi su pretpostavili da su vlakovi identični. Svojstva vlakova i napajanja korišteni u ovoj simulaciji prikazani su u Dodatku. Slika 19.41 prikazuje krivulje udaljenosti i vremena tih ispitivanja pomoću simulatora više vlaka opisanog u poglavlju 19.6.3. Za više detalja odabrana je putanja brzine i vremena za vlak broj 1 na uzlaznoj pruzi i prikazana na slici 19.41.



Slika 19.40 Pružni profil [141]



Slika 19.41 Vozni redovi (pozicija vlaka u vremenu) [141]



Slika 19.42 Trajektorija brzine u vremenu [141]

Tablica 19.12 Gubici snage ostvareni tijekom jednog sata operativne vožnje

Slučaj	Srednji RMSVD (kV)	Gubici energije (MWh)	Smanjenje gubitaka energije (kWh)	Smanjenje gubitaka energije (%)	Maksimalna snaga u (MVA) vučena iz podstanice
1. Bazni	3.610	1.271	-	-	41.3
2. SVC	3.138	1.124	70.0	6.0	38.7
3. 50% UPF	1.931	0.764	438.9	36.3	34.2
4. 50% UPF i SVC	1.922	0.725	446.7	36.9	32.3
5. 100% UPF	0.742	0.559	611.5	53.1	26.5
6. 100% UPF i SVC	0.768	0.561	612.6	52.9	26.4
7. 50% OPF	0.439	0.567	615.0	52.9	26.8
8. 100% OPF	0.348	0.557	626.9	53.8	26.6
Ukupna energija potrošnje svih vlakova na pruzi				20.7 MWh	

Osnovni slučaj je kada se svi vlakovi u sustavu upravljaju faznim kutom. Alternativni pristup kao što je ranije spomenuto je uporaba statičkih var kompenzatora (SVC), obično postrojenju za sekcioniranje s neutralnim vodom (PSN). Takva je oprema velika i skupa, ali su rezultati simulacije za ovaj pristup ovdje uključeni za usporedbu (vidjeti tablicu 19.14). Korišteni primjer je jedan SVC na PSN. Upotreba modernih PWM pretvarača kao zamjena starijih tipova nudi mogućnost pružanja reaktivne kompenzacije uz samo neznatno povećanje kapitalnog troška, pa je stoga princip od interesa za ovu studiju. Naravno, uvođenje opreme koja može raditi s jedinstvenim faktorom snage (UPF) poboljšava gubitke, a samim time i slučajeve kada 50% ili 100% vlakova prometuje na UPF (50% UPF i 100% UPF), ali bez središnjeg optimalnog upravljanja protokom snage (OPF), također su uključeni za usporedbu.

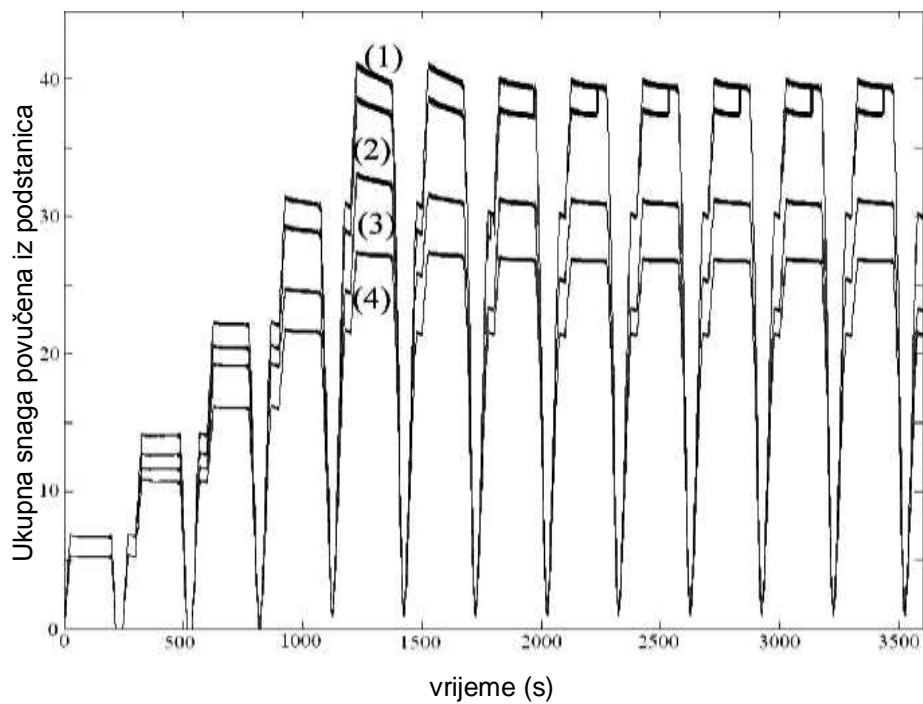
Najinteresantniji slučaj je onaj s 50% lokomotiva PWM i OPF; slučaj 100% PWM-a s OPF-om očito je važan za željeznice na kojima je ažurirana cijela flota. Ostaje mogućnost kombiniranja UPF-a i SVC-a, iako je to malo vjerojatno da će biti i ekonomski povoljno. Radi potpunosti, stoga su slučajevi od 50% i 100% UPF sa SVC prikazani u tablici 19.14. Navedeni su i rezultati za prosječno odstupanje napona od srednje vrijednosti korijena (RMSVD), izračunato prema jednadžbi (19-27).

$$RMSVD = \sqrt{\frac{1}{n} \sum_{i=1}^N (V_{ref} - |V_i|)^2} \quad (19-27)$$

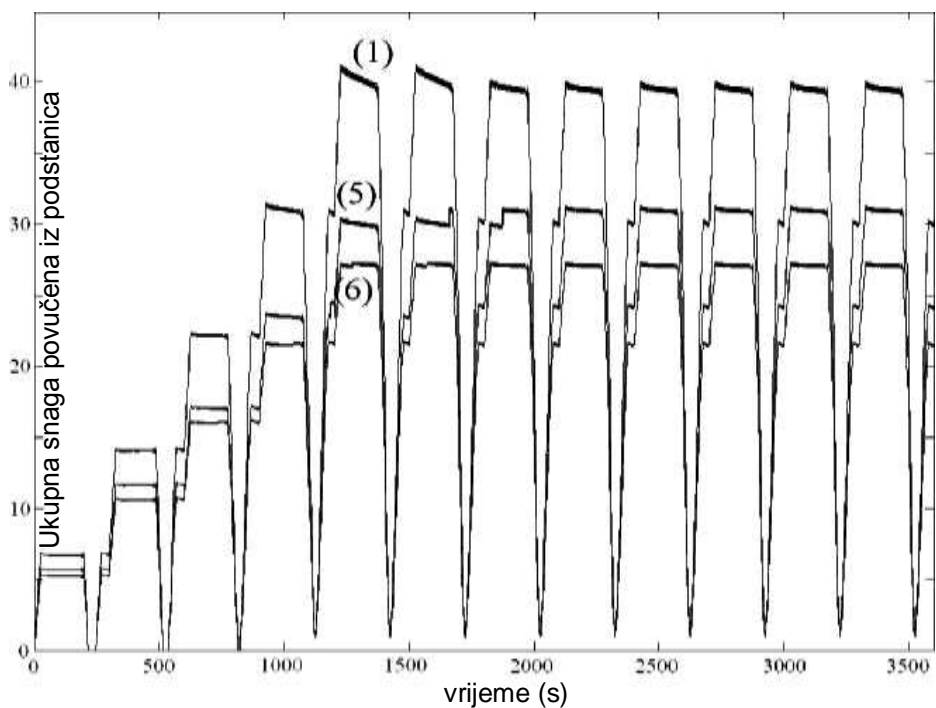
gdje je

V_{ref} je nazivni napon, 25 kV za ispitni sustav

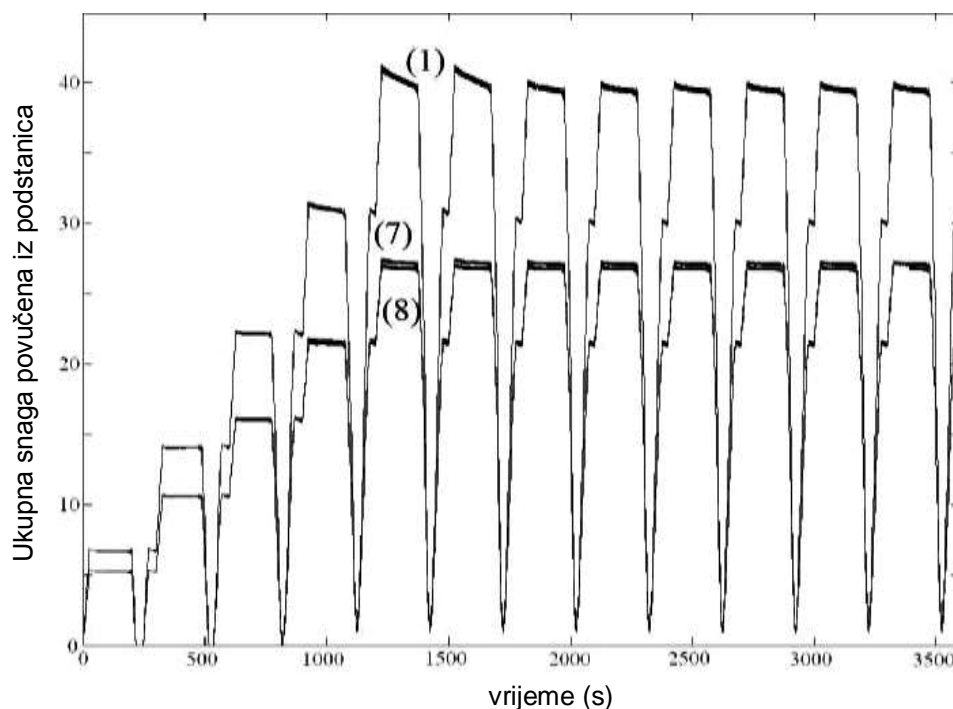
Iz tablice 19.14, vidi se da srednja točka SVC daje neznatno smanjenje od 6% gubitaka sa svim vlakovima pod nadzorom faza. Zamjena 50% prometa vlakovima PWM-a koji rade na UPF-u smanjuje gubitak od preko 37% bez SVC-a; dodavanje SVC-a daje samo marginalno daljnje poboljšanje. Kada se koristi 100% UPF oprema, ušteda energije doseže preko 52%. Dodavanje SVC ne primjećuje značajno poboljšanje uštede energije, mada se naponski profil malo poboljšava. U slučaju, da s 50% PWM vlakova koji rade pod optimizacijskim središnjim upravljanjem, ušteda energije je vrlo slična na nešto više od 52%, ali postoji i dodatno značajno poboljšanje naponskog profila. Ova ušteda energije je osjetno bolja od 50% UPF slučaja. Radi potpunosti, dat je i slučaj 100% OPF-a, što pokazuje malo daljnje poboljšanje obje metode. Međutim, prednost je samo marginalna, što se tiče energije, u odnosu na slučaj 100% UPF, tj. bez središnjeg regulatora.



Slika 19.43 Snaga u MVA povučena iz TS (slučaj 1-4) [141]

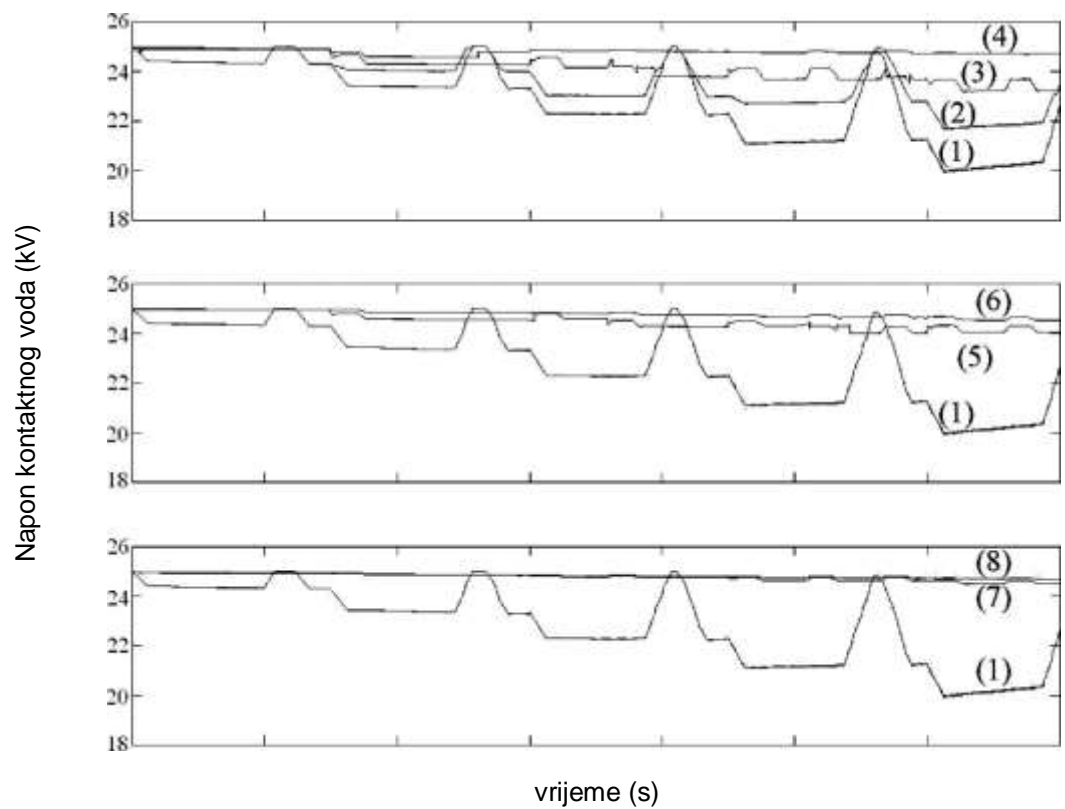


Slika 19.44 Snaga u MVA povučena iz TS (slučaj 1,5,6) [141]

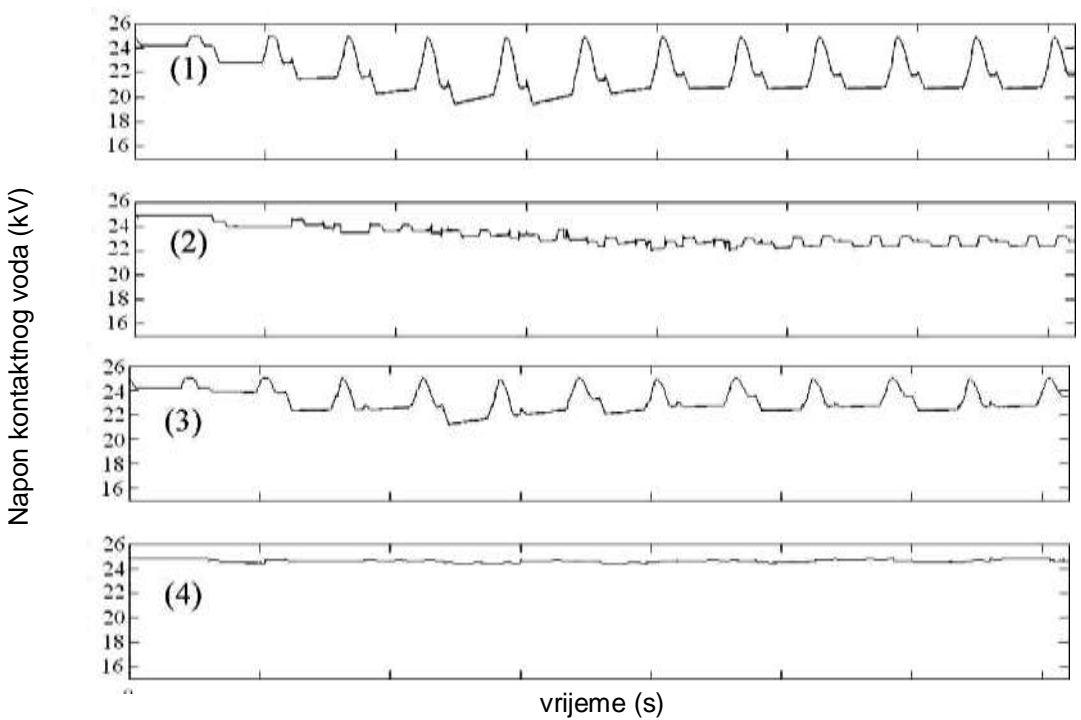


Slika 19.45 Snaga u MVA povučena iz TS (slučaj 1, 7, 8) [141]

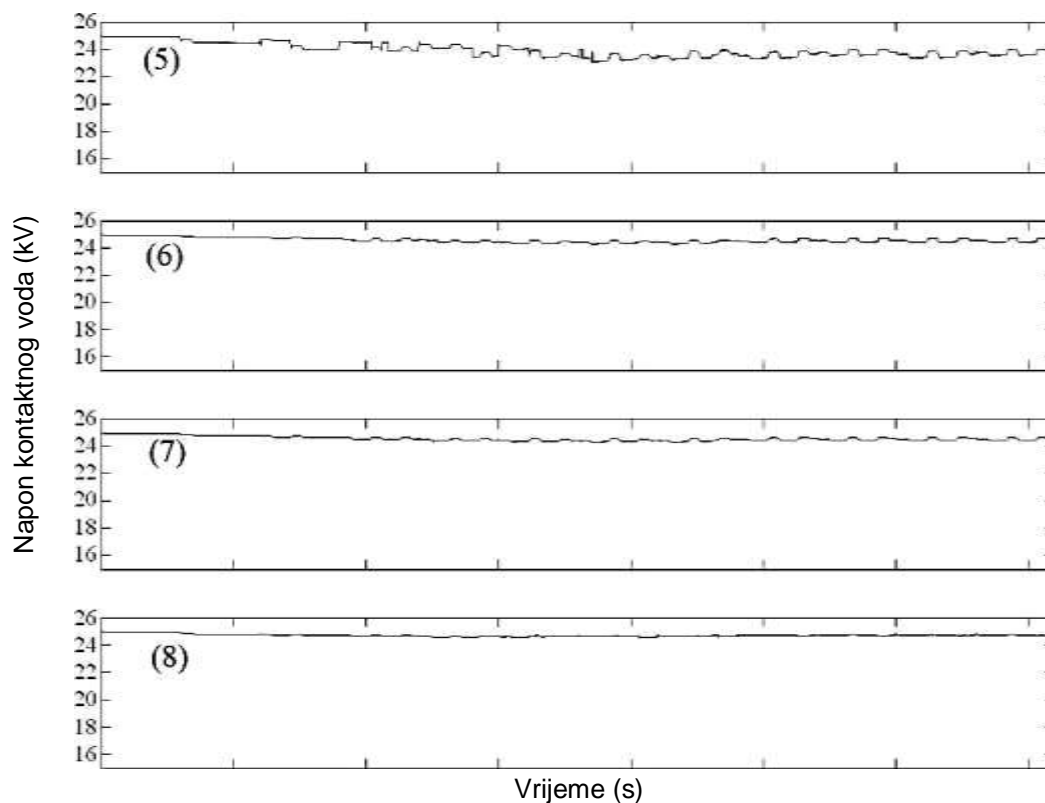
Dva ključna cilja optimalnog područja upravljanja sustavom su povećati sposobnost prijenosa električne energije i poboljšati profil napona sustava kontrolom jalove snage u vlakovima, izbjegavajući potrebu da se dodatni reaktivni izvori energije instaliraju na drugom mjestu. U odnosu na prvi od ovih ciljeva, ukupna MVA izvučena iz transformatorske stanice za svaki slučaj prikazana je na slikama 19.43 i 19.44, gdje su brojevi slučajeva kao u tablici 19.14. Najveća MVA koju transformatorska stanica crpi iz lokalne opskrbe mreže također je prikazana u tablici 19.14. Ovo potvrđuje da sustav s optimalnom kontrolom područja može podržati isti broj vlakova kao u osnovnom slučaju, ali uz značajno smanjenje maksimalne snage u MVA izvučene iz opskrbe mreže. To bi omogućilo sustavu napajanja da podržava gušće promete vlaka bez ikakve nadogradnje. U odnosu na drugi cilj, poboljšanje profila napona u sustavu, naponi pantografa vlaka 1 na uzlaznoj pruzi uspoređuju se na slici 19.46, opet za iste slučajeve kao što je vidljivo u tablici 19.14. Napon PSN za svaki slučaj predstavljen je na slikama 19.47 i 19.48.



Slika 19.46 Napon pantografa vlaka no. 1 gornjeg traka pruge



Slika 19.47 Napon na PSN-u (slučajevi 1 - 4)



Slika 19.48 Napon na PSN-u (slučajevi 5 - 8)

Da bi prikazao rad optimizacijskog regulatora i naredbe jalove snage, koje on prenosi na vlak, slika 19.49 prikazuje razlike u jalovoj snazi prvih nekoliko PWM vlakova u svakoj pruzi. Može se vidjeti da vlakovi provode priličan dio vremena u odnosu na granicu od -2,0 MVar, sugerirajući da će daljnja poboljšanja i smanjenja gubitaka i naponskog profila biti moguća s većom iznosom instaliranih MVar. Međutim, smatralo se da je razumno ograničenje MVar-ove vrijednosti biti jednako MW-u, tj. ograničenje p.f. do 0,7 vodećih zahtijeva znatno više MVara a time bi znatno utjecalo na cijenu opreme.

20. PROCJENA TROŠKOVA NAKNADE JALOVE ENERGIJE ZA ŽELJEZNICE ELEKTRIFICIRANE IZMJENIČNIM AC SUSTAVOM

U svakodnevnoj operaciji napajanja električnom energijom za željezničku mrežu, vlakovi crpe značajnu količinu jalove snage iz sustava napajanja. Ono što je značajno, uzrokuje nesigurni, nepouzdana i možda nestabilni rad napajanja zbog pada napona i gubitaka u sustavu. Jedno od mogućih rješenja ovog problema je uvođenje reaktivnih izvora energije kako bi se smanjili gubici energije [121,122]. Međutim, troškovi su glavni faktor ograničavanja uporabe takvih nadoknađujućih izvora

20.1. Koristi zbog smanjenja gubitka energije

Gubici električne energije sustava napajanja mogu se smanjiti ugradnjom izvora jalove snage kao što su kondenzatorske baterije, SVC i drugi. Uštedeći gubici električne energije mogu se tumačiti i kao smanjenje naplate električne energije od kompanije za prekomjerno preuzetu opskrbu jalovom energijom. Stoga se smanjenje troškova električne energije može izraziti na sljedeći način [123,124]

$$\Phi_E = k_E \times \Delta E_{Loss} \quad (20-1)$$

gdje je

$$\Delta E_{Loss} = E_{Loss}^{Old} - E_{Loss}^{New} \text{ u kWh}$$

$$E_{Loss}^{Old}, E_{Loss}^{New} \text{ su gubici prije i nakon ugradnje, } E_{Loss} = \int P_{Loss} dt$$

k_E troškovi po jedinici snage (€/kWh)

Φ_E trošak za isporučenu energiju (€)

20.1.1. Koristi od smanjenja gubitaka vršne energije

Instalacija reaktivnog izvora energije može u cjelini smanjiti najveće gubitke snage kao i ukupne gubitke energije. Ovo je važno, posebno za industrijski elektroenergetski sustav jer smanjuje vršnu potražnju u cijelom sustavu. Smanjenje vršne potražnje pomoći će smanjenju veličine i broja elektrana i dalekovoda [125,126]. Korist od smanjenja najvećeg gubitka snage izračunala bi se pomoću jednadžbe (20-2).

$$\Phi_p = k_p \times \Delta P_{Loss} \quad (20-2)$$

gdje je

$$\Delta P_{Loss} = P_{Loss}^{Old} - P_{Loss}^{New} \text{ u kW}$$

$P_{Loss}^{Old}, P_{Loss}^{New}$ su vršni gubici energije prije i nakon ugradnje

k_P troškovi po jedinici snage (€/kWh)

Φ_P korist od smanjenja vršnog opterećenja energijom (€)

Međutim, budući da je oprema za elektrifikaciju željeznica izmjeničnim AC sustavom dizajnirana s velikom zalihom vršne snage kako bi mogla raditi u hitnim uvjetima povišenog napajanja, prednost ovog učinka je mala i bit će zanemarena.

20.1.2. Troškovi ugradnje

Troškovi instalacije izvora jalove snage mogu se podijeliti u dva dijela: i) investicijski ili kapitalni trošak i ii) trošak održavanja. Radi pojednostavljenja, kapitalni trošak može se smatrati prikazanim u jednadžbi (21-3).

$$CC = \Theta + k_Q x k_C \quad (20-3)$$

gdje je

Θ je trošak izgradnje i trošak imovine (€)

Q_C je veličina reaktivnih izvora energije koje treba ugraditi (kVar)

k_Q je trošak po jedinici izvora jalove snage (€/kVar)

CC je kapitalni trošak (€)

20.1.3. Troškovi održavanja

Dodatno, troškovi održavanja mogu se izraziti kao [127].

$$MC = \sum_{y=1}^{LIFE} Mx \left(\frac{100 + \lambda}{100} \right)^{y-1} \quad (20-4)$$

gdje je

X je godišnji porast troškova održavanja u postocima (%)

M je godišnji trošak održavanja (€)

LIFE je vijek trajanja izvora jalove snage koji će se instalirati (godine)

MC ukupni troškovi održavanja (£)

20.1.4. Funkcija troškova

Funkcija troškova za dobivanje kompenzacije jalove snage sažeta je sljedećom formulom.

$$W = CC + MC - \Theta_E - \Phi_P \quad (20-5)$$

Zapravo je ova funkcija intrinzično nelinearna i diskretna. Koristi se uglavnom za pronalaženje optimalne veličine i optimalnog položaja za ugradnju izvora jalove snage [128,129]. Točna snaga izvora jalove snage ovisi o onome što je dostupno od proizvođača i obično se kvantizira, na primjer, ABB daje 13 različitih standardnih snaga u kVar za srednjenaponske kondenzatore kao 155, 220, 270, 310, 360, 410, 540, 595, 660, 725, 800, 900 i 1000 kVar [130]. Drugi ključni faktor je lokacija. Obično se mora nalaziti na bilo kojoj dovodnoj podstanici i, naravno, ta je varijabla također diskretna. Međutim, u električnim željeznicama gdje je instalacija ograničena na postaju, PSN ili PS (ako postoje) [43-45], to znači da, u bilo kojem dijelu napajanja električnom energijom, postoje samo tri moguća mjesta (samo dvije ako PS ne postoji).

Stoga se problem svodi samo na optimalno dimenzioniranje.

20.1.5. Troškovi instalacije SVC-a

Dizajnerske kompenzacije jalove snage instaliranjem SVC-a kako je ranije opisano, je pronalaženje optimalne veličine i lokacije za ugradnju kompenzatora. U ispitnom sustavu željeznice elektrificirane izmjeničnim AC sustavom, transformatorska stanica i PSN jedine su dvije lokacije za postavljanje takve opreme. Razmatra se šesnaest SVC-a (0, -1, -2, -15 MVar), pri čemu je 0 MVar uvjet da nije instaliran nijedan SVC. Funkcija troškova kod instalacije ovog tipa uređaja, može se opisati kao:

Kapitalni troškovi CC, $CC = \Theta + \sum_{MPTSC}^{i=SS} k_Q x Q_C$, gdje je $\Theta = 0$.

Zanemarujući troškove održavanja, $M = 0$

Zanemarivanje koristi od najvećeg smanjenja gubitka energije

Uzimajući u obzir korist od smanjenja naplate naknade za električnu energiju, Φ_E

Funkcija troškova može se izraziti kao jednadžba (20-6)

$$\Psi = \sum_{\substack{i=SS \\ MPTSC}} k_{Q,i} x Q_{C,i} - k_{EX} \Delta E_{Loss} \quad (20-6)$$

Stoga je optimalni dizajn minimizirati funkciju troškova kao problem naveden u nastavku.

$$\Psi = \sum_{\substack{i=SS \\ MPTSC}} k_{Q,i} x Q_{C,i} - k_{EX} \Delta E_{Loss} \quad (20-7)$$

$$\begin{array}{ll} \text{Minimizirati} & \Psi \\ Q_{C,i} \in \Lambda & \end{array} \quad (20-8)$$

Gdje je $\Lambda \in \{0, -1, -2, \dots, -15\}$, skup varijanti mogućih SVC-a za ugradnju.

Ovaj problem se tiče dva glavna postupka pretraživanja kako slijedi.

- i) Pronađite odgovarajuću lokaciju i optimalnu veličinu za instalaciju SVC-a kako biste umanjili kapitalni trošak (CC)
- ii) Od i) izvršite optimalnu kontrolu za dizajnirani SVC kako biste maksimizirali ukupno smanjenje gubitka energije (ΔE_{Loss})

Prva shema očito je diskretan problem optimizacije. Postoje dvije kontrolne varijable: i) Lokacija i ii) SVC veličina, mogu se kombinirati u jednu varijablu kako je dato u jednadžbi (20-9)

$$w = [Q_{C,SS} \quad Q_{C,MPTSC}]^T \quad (20-9)$$

gdje

$Q_{C,SS}$ je SVC veličina instalirana na transformatorskoj stanici, $Q_{C,SS} = 0$ bez instalacije

$Q_{C,MPTSC}$ je SVC veličina instalirana na transformatorskoj stanici, $Q_{C,MPTSC} = 0$ bez instalacije. Ova se optimizacija može izvesti kombinatornom ili diskretnom optimizacijom [95].

S danim diskretnim prostorom za pretraživanje L postoji 16 ili 256 mogućih rješenja. U ovom su dijelu za generiranje kontrolnog vektora korišteni genetski algoritmi ili GA [132-134].

- Genetski algoritam

Genetski algoritmi jedan su od dobro poznatih inteligentnih mehanizama pretraživanja koji se temelje na darvinističkom principu prirodne selekcije [96,99,100]. Sastoji se od populacije bitnih nizova koji predstavljaju kontrolne varijable i tri genetske operacije, 1) izbor ili reprodukcija, 2) miješanje i 3) mutacija. Algoritam počinje slučajnim stvaranjem početne populacije. Tijekom svakog iterativnog koraka, koji se naziva generacijom, nizovi unutar trenutne populacije ocjenjuju se prema njihovoj sposobnosti putem ciljne funkcije. Nova populacija, nazvana potomstvo, tada se stvara pomoću ova tri genetska operatera. Ovaj stohastički postupak namijenjen je stvaranju nove i bolje populacije iz starog stanovništva. Pod pretpostavkom da se algoritam konvergira, dobiva se skup rješenja s boljom kondicijom. Tako se pronalazi optimalno rješenje. Korak po korak može se ukratko opisati kao:

S obzirom da populacija ima N članova, a svaki se član sastoji od M varijabli. Svaki pojedinačni član populacije naziva se kromosom.

1. Inicijalizacija: Postavite $k = 0$. Stvorite početnu populaciju, $p_{ki} = [w_1 w_2 \dots w_M]$ gdje je $i = 1, 2, \dots, N$ pomoću slučajnog postupka, a zatim procijenite njihovu odgovarajuću funkciju fitnessa.
2. Evolution: Primijenite genetske operatore kako biste stvorili populaciju potomaka kao slijedeći niz:
 - Odabir: Oblikujte skup m_k s istim brojem članova kao i p_k . Svaki se član m_k stvara od p_k -a primjenom slučajnih postupaka, npr. sheme ruleta ili turnira [132], uz pretpostavku da svaki kromosom ima različite šanse (vjerojatnost) preživljavanja. Što je veća kondicijska vrijednost, veća je vjerojatnost ili vjerojatnost
 - Crossover: Ova se operacija primjenjuje na pod-skup m_k uzimajući par kromosoma nazvanih roditelji. Roditelji će dati par kromosoma potomstva.

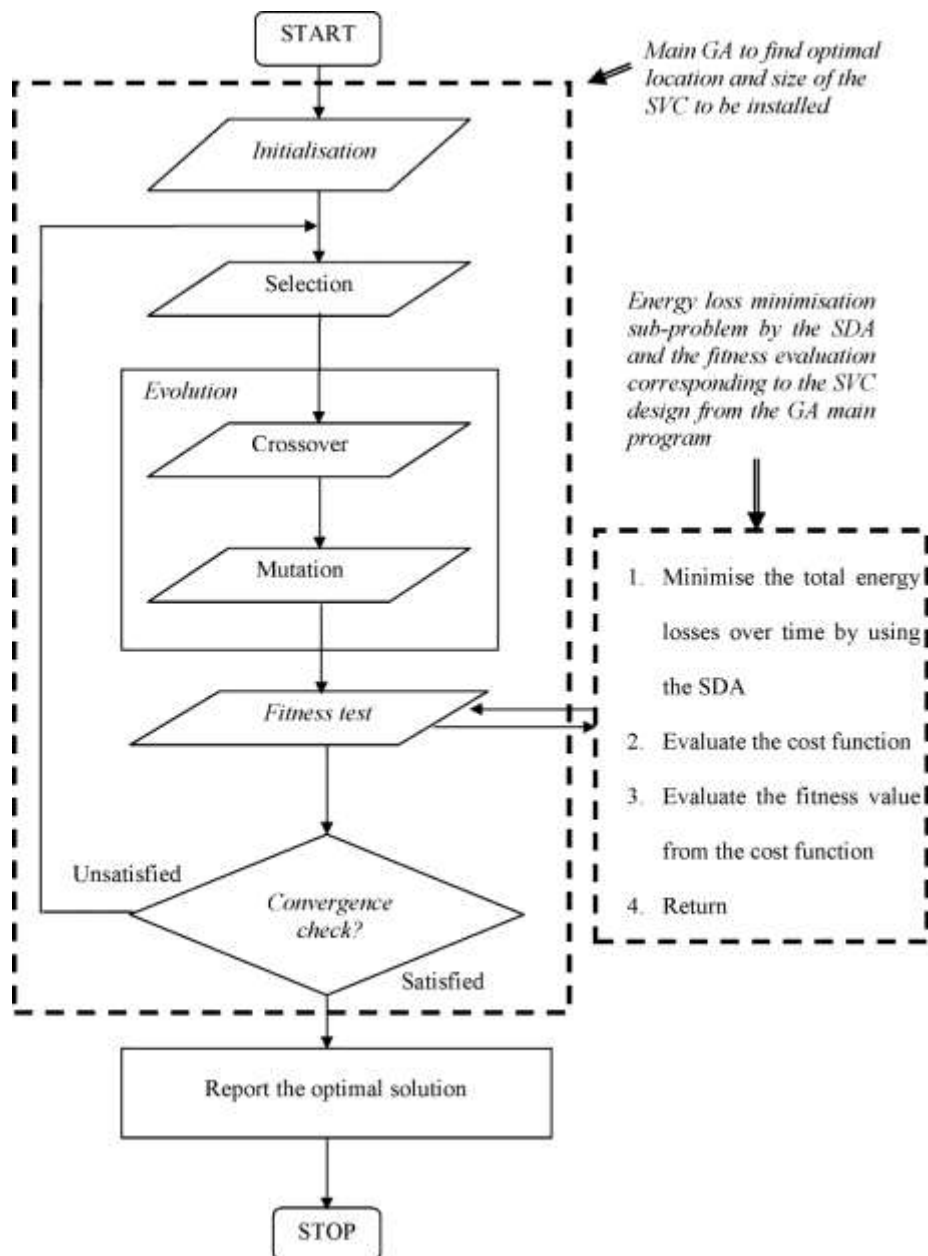
Ova operacija uključuje razmjenu pod nizova matičnih kromosoma. Izvodi se odabirom slučajnog položaja u nizu, a zatim izmjenom lijevog ili desnog podvrsta ovog položaja (križanje u jednoj točki) s parom kromosoma.

- Mutacija: Da bi se kromosom mogao mutirati, vrijednosti nekoliko položaja u nizu nasumično se mijenjaju. Kako bi se spriječio potpuni gubitak genetskih podataka koji se prenose selekcijskim i unakrsnim postupcima, mutacija (ako se uopće koristi) je ograničena na tipično 2,5% populacije [132].
3. Test kondicije: Procijenite vrijednost kondicije za generiranu populaciju potomaka.
 4. Provjera konvergencije: Provjerite kršenje svih kriterija raskida. Ako niste zadovoljni, ponovite postupak evolucije.

Druga shema je zapravo pod-problem u prvoj shemi. Tijekom testiranja kondicije, svaki pojedinačni kromosom procjenjivat će se po svojoj vrijednosti kondicije pojedinačno. Razmatrani kromosom dekodirat će se u njegovu stvarnu vrijednost, stvarnu SVC snagu kao što je -5 MVA_r, a ne string kromosom 1010, vidjeti tablicu 20.1.

S SVC ocjenom koju generira GA, provest će se optimizacija stvarnog gubitka snage pod uvjetom da SVC bude instaliran na transformatorskoj stanici ili PSN, ako ih ima. Algoritam najstrožeg spuštanja glavna je optimizacija za ovaj pod-problem kako je opisano u Poglavlju 19.

Proces traženja rješenja može se sumarno prikazati putem dijagrama toka na slici 20.1.



Slika 20.1 Dijagram toka za rješenje problema optimalnog izbora eng. [141]

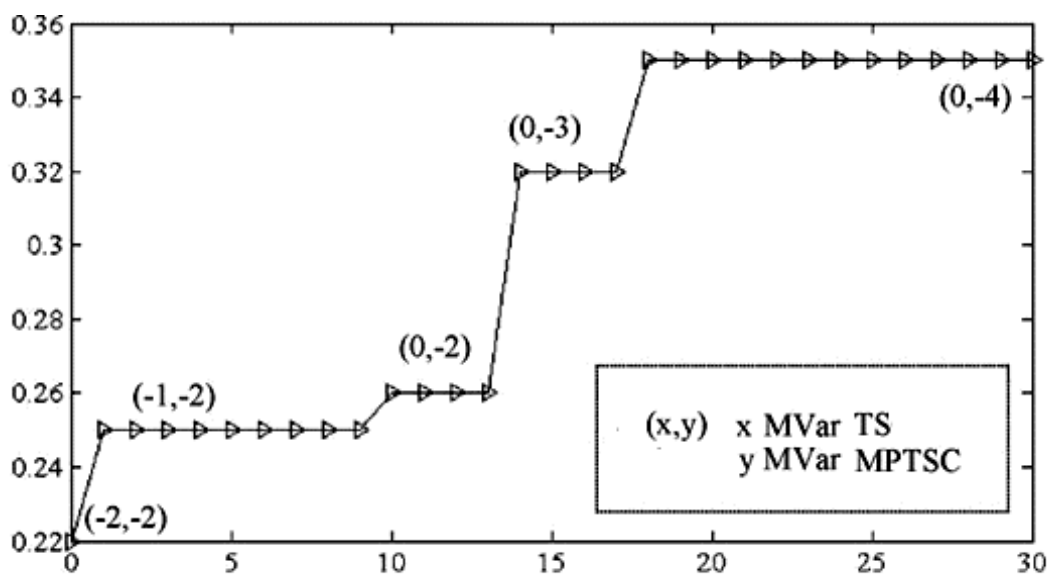
U ovom su konkretnom problemu obje varijable dodijeljene šesnaest različitih SVC ocjena (L). Svaka varijabla može biti predstavljena samo skupom 4-bitnih nizova. Binarni kodovi za ovaj problem prikazani su u tablici 20.1.

Tablica 20.1 Binarno kodiranje mogućih varijantnih rješenja

SVC nazivnih snaga u (MVA _r)	Binarni kod
-15	0000
-14	0001
-13	0010
-12	0011
-11	0100
-10	0101
-9	0110
-8	0111
-7	1000
-6	1001
-5	1010
-4	1011
-3	1100
-2	1101
-1	1110
0	1111

Slijede parametri korišteni za ovaj dizajn

- $kC = 106.000 \text{ €} / \text{MVA}_r$ [96]
- $kE = 0,039 \text{ €} / \text{kWh}$ [101]
- Postavka parametara za GA metodu
- Veličina stanovništva = 5
- 8 bita po jednom kromosomu, npr. (-2, -6) = 11011001
- Vjerojatnost za crossover = 75%
- Vjerojatnost za mutaciju = 2,5%
- Maksimalna generacija = 30
- Fitnes funkcija = $-\Psi$
- Maksimalna pogreška za SDA = 0,0001 za sve



Slika 20.2 Najbolje vrijednosti fitness funkcije [141]

Tablica 20.2 Višegodišnje planiranje prema mjestu ugradnje i snazi

Slučaj	SVC (MVar)		Planski period od (god.)	Ukupne koristi ostvarene fitness funkcijom (€)
	TS	PSN		
1	0	0	5	0
2	0	-1	10	22,926.95
3	0	-3	15	161,818.46
4	0	-4	20	347,717.93
5	0	-5	30	772,803.02
6	0	-6	40	1,232,049.54
7	-2	-6	50	1,728,139.04
8	-3	-6	80	3,314,420.87

20.1.6. Diskontinuiranje troškova kapitala

Analiza troškova bavi se usporedbom alternativa za odabir najboljeg načina ulaganja. Važno je voditi računa o različitim ekonomskim vrijednostima ulaganja u različito vrijeme tijekom razdoblja analize. Kad se uloži novac, složene kamate se isplaćuju na svotu kapitala. Kamatna stopa uključuje inflaciju, rizik i realne troškove odgađanja eksploatacije. Dakle, novac koji se ulaže u ovu investiciju mogao bi biti uložen negdje drugdje i tamo ostvarivati učinak. Da bi se ovaj efekt uzeo u obzir, svi budući troškovi i koristi diskontiraju se kako bi ih pretvorili u neto sadašnje vrijednosti (NPV) troškova prema jednadžbi (20-10). NPV je mjera ekonomske vrijednosti ulaganja [139]. Pozitivan NPV ukazuje da je ulaganje opravdano ekonomski po određenoj diskontnoj stopi.

$$NPV = \sum_{i=1}^{n-1} \frac{b_i - c_i}{(1 + r/100)^i} \quad (20-10)$$

gdje

n je razdoblje analize u godinama

b_i je zbroj svih davanja u godini i

c_i je zbroj svih troškova u godini i

r je diskontna stopa u postocima

Izmjena troškovne funkcije kao što je prethodno opisano, dizajn kompenzacije jalove snage u željeznicama elektrificiranim izmjeničnim AC sustavom s računom diskontiranog novčanog toka može se sažeti u tablici 20.3.

Tablica 20.3 NPV s 5% diskontnom stopom

Planski period (god.)	NPV (kn)		
	SVC	UPF	OPF
5	0,00 kn	1.485,10 kn	0,00 kn
10	0,00 kn	2.648,72 kn	810,40 kn
15	378,06 kn	3.560,44 kn	2.080,27 kn
20	926,96 kn	4.274,80 kn	3.075,25 kn
30	1.761,37 kn	5.273,07 kn	4.465,67 kn
40	2.356,91 kn	5.885,93 kn	5.319,27 kn
50	2.630,71 kn	6.262,16 kn	5.843,30 kn
80	3.069,59 kn	6.722,00 kn	6.483,77 kn

21. ZAKLJUČAK

Mogućnosti održavanja ravnoteže između potrošnje i proizvodnje jalove energije tema je brojnih znanstvenih radova od početka komercijalne upotrebe EES-a izmjenične struje. Izazov je u pronalasku pravilne ravnoteže između minimalnog toka jalove energije kako bi se što više iskoristio kapacitet EES-a za prijenos radne energije i dovoljne količine jalove energije kako bi se zadržao željeni naponski profil. U uvodnim dijelovima ove doktorske disertacije dane su osnove teorije jalove energije i faktora snage. Metode i načini kompenzacije jalove energije se nisu značajno promijenili od uvođenja prvih paralelnih kondenzatorskih baterija za primjenu u EES-u. Unatoč tome što je ova metoda kompenzacije ekonomski prihvatljiva i relativno pouzdana ona ne udovoljava sasvim potrebama modernih električnih sustava. Većina današnjih sustava kompenzirana je izvorima koji ne daju prilagodljiv iznos jalove snage. Konstantni iznosi jalove snage rijetko djeluju na odgovarajući način u smislu kompenzacije tj. minimiziranja struje voda. Posljednjih godina pojavile su se nove tehnologije koje rješavaju neke nedostatke kompenzacije jalove snage zasnovane na kondenzatorskim baterijama. Nove mogućnosti kompenzacije razvile su se pojavom upravljanih učinkovitih poluvodičkih komponenata povećane snage. [2].

Tako je u disertaciji dan simulacijski model rada nelinearnog potrošača s aktivnim filterom snage u programskom paketu MATLAB/SIMULINK. Nadalje prikazana je i analiza rezultata simulacije dinamičke kompenzacije reaktivne snage. Razvijen je model za određivanje najpovoljnije lokacije i veličine kompenzacijskih uređaja s aspekta smanjenja gubitaka i poboljšanja naponskih prilika korištenjem modificiranog genetskog algoritma. Predložen je u tu svrhu modificirani genetski algoritam s optimizacijom rojem čestica u svrhu pronalaska najpovoljnijeg mjesta ugradnje uređaja dinamičke kompenzacije. Predstavljeni algoritam poslužio je za izradu programskog alata s grafičkim sučeljem za izračun tokova snage nesimetričnog trošila, prostorno i vremenski raspodijeljenog u podsustavu električne vuče koji pored navedenog daje i procjenu optimalne lokacije za smještaj uređaja dinamičke kompenzacije. Potom je izvršena i ekonomska analiza uz korištenje trenutnih vrijednosti mjerenja i realizacije i ugradnje projekta tijekom njegova životna vijeka.

Provedena je i analiza rezultata mjerenja na stvarno izvedenom uređaju dinamičke kompenzacije te simulacijskih modela i razvijenog grafičkog sučelja. Utvrđena je nedvojbeno korist, kako u tehničkom tako i u ekonomskom smislu od ugradnje uređaja dinamičke kompenzacije u mrežama električne vuče. Nadalje izrađen je računalni program s grafičkim sučeljem koji nalazi optimalno mjesto ugradnje, pogotovo u mrežama s puno čvorova. Potvrđena je i značajna ekonomska ušteda u naknadama za preuzetu električnu energiju, po obavljenoj ugradnji uređaja za dinamičku kompenzaciju jalove energije. Troškovi prekomjerno preuzete jalove energije na mjesečnoj razini iznose 5% troškova za prekomjerno preuzetu jalovu energiju prije izgradnje postrojenja za promjenjivu kompenzaciju jalove energije. Prosječna mjesečna ušteda iznosi 30.000,00 kn, što na godišnjoj razini znači uštedu od 360.000,00 kn. Daljnjim podešavanjem regulacije rada postrojenja moguće je pokušati postići i veću uštedu. Nastavno, ostavlja se mogućnost daljnjem znanstvenom istraživanju ove teme, prvenstveno detaljnijeg opisivanja optimizacijske funkcije uvođenjem dodatnih parametara za optimizaciju. Predloženi parametri u tom smislu mogu biti smanjenje devijacije napona, smanjenje harmonijskog faktora izobličenja eng. THD, kao i uključivanje koeficijenta nadvišenja pruge.

22. POPIS LITERATURE

- [1] HEP d.o.o., "Tarifne stavke za kupce kategorije poduzetništvo", <http://www.hep.hr/ods/kupci/poduzetnistvo.aspx>, Zagreb, 2016.
- [2] V. Šunde, Ž. Jakopović, "Predavanja iz kolegija "Učinska elektronika"", Fakultet elektrotehnike i računarstva, Zagreb, 2015.
- [3] N. Dizdarević, "Mogućnosti povećanja prijenosne moći EES-a korištenjem konvencionalnih i FACTS naprava", Cigrè okrugli stol, Zagreb, 2000.
- [4] V. Staudt, "Fryze - Buchholz - Depenbrock: A time-domain power theory", University of Zielon Góra: International School on Non-sinusoidal Currents and Compensation, Łagów, 2008.
- [5] M. R. Spiegel, A. N. Pettitt, "Theory and Problems of Advanced Mathematics for Engineers & Scientists", SI (metric) Edition, Connecticut: McGraw-Hill, 1971.
- [6] W. M. Grady, R. J. Gilleskie, "Harmonics and How They Relate to Power Factor", u Proc. of the EPRI Power Quality Issues & Opportunities, San Diego, CA, 1993.
- [7] Ansoft, Simulation System SIMPLORER® 6.0 User Manual (English Edition), Pittsburgh: Ansoft GmbH & Co.KG, 2002.
- [8] V. Šunde, Ž. Jakopović, Z. Benčić, "Uvod u simulacijski program Simplorer® s primjerima", Fakultet elektrotehnike i računarstva, Zagreb, 2014.
- [9] Z. Design, "Power Factor Correction: A Guide for Plant Engineer", EATON Corporation plc, Dublin, 2014.
- [10] Cenelec, "Europska norma (EN 50160) - Obilježja napona u javnim razdjelnim mrežama", Europski Odbor za Standardizaciju Elektrotehnike, Bruxelles, 1994.
- [11] "Calculation of Inrush Currents in Single and Multi-step Capacitor Bank Installations", Cooper Power Systems, Dublin, 1970.
- [12] F. Schwamut, "Capacitor Protection", Mersen, La Défense, 2012.
- [13] M. H. Shwehdi, M. R. Sultan, "Power Factor Correction Capacitors; Essentials and Cautions", IEEE, Dhahran, 2000.
- [14] A. Mihanović, »Pregled uređaja za kompenzaciju jalove snage,« Schrack Technik, Zagreb, 2013.
- [15] K. Kahle, F. R. Blánquez, C. M. Genton, "The design and performance of Static Var Compensators for particle accelerators", European Organisation for Nuclear Research (CERN), Geneva, 2015.
- [16] M. I. M. Montero, E. R. Cadaval, F. B. González, "Comparison of Control Strategies for Shunt Active Power Filters in Three-Phase Four-Wire Systems", u IEEE Transactions on Power Electronics, Badajoz, 2007.
- [17] R. W. Erickson, "Power and RMS Values of Fourier Series", University of Colorado (ECEN 2260), Boulder, 1997.
- [18] S. Hulak, »Načini smanjenja harmoničkih izobličenja,« Danfoss Hrvatska, Zagreb, 2011.
- [19] M. H. Rashid, "Power Electronics Handbook: Devices, Circuits and Applications", London: Butterworth-Heinemann, 2010.
- [20] J. W. Simpson-Porco, F. Dörfler, F. Bullo, "Voltage collapse in complex power grids", Nature Communications, 18 Veljača 2016.
- [21] P. Kundur, "Power System Stability and Control", Surrey, British Columbia: McGraw-Hill, Inc., 1994.
- [22] M. Majstrovic, G. Majstrovic, D. Bajs, "Metode za izbor najpovoljnije lokacije kompenzacijskih uređaja", Energetski institut "Hrvoje Požar", Zagreb, 2001.
- [23] Gene H. Golub, Charles F. Van Loan, "Matrix computations", The Johns Hopkins University Press, Baltimore and London

-
- [24] M. Majstrovic, E. Sutlović, "Ponašanje svojstvenih vrijednosti submatrice jakobijane kao pokazatelj blizine sloma napona", Primošten, CIGRE 1995.
- [25] R.A. Schlueter, I.Hu, W.Chang, J.C.Lo, A.Costi, "Methods for determining proximity to voltage collaps", IEEE Transaction on Power Systems, Vol. 6, No.1., February 1991.
- [26] G. Krost, G. Bakare, "A genetic algorithm based approach for improvement in voltage profile and real power loss minimization", IEEE Power Tech '99 Conference, Budapest, 1999.
- [27] M. Golub, "Genetski algoritam", Prvi dio, Fakultet, elektrotehnike i računarstva, Zagreb, 2004.
- [28] M. Golub, "Genetski algoritam", Drugi dio, Fakultet, elektrotehnike i računarstva, Zagreb, 2004.
- [29] E. Mudnić, "Genetički algoritam za optimizaciju lociranja kondenzatorskih baterija u distributivnoj mreži", magistarski rad, Sveučilište u Splitu, Fakultet elektrotehnike strojarstva i brodogradnje, Split, 2002.
- [30] M. R. Haghifam, O. P. Malik, "Genetic algorithm-based approach for fixed and switchable capacitors placement in distribution systems with uncertainty and time varying loads" // IEEE Gener.Transm.Distrib.,Vol.1, No.2 (March 2007), str. 244-252.
- [31] L. Rojas, L. Garcia, L. Roa, "Optimal Capacitor Location for Radial Systems using Genetic Algorithms", // Transmission & Distribution Conference and Exposition IEEE/PES aug. 2006, page(s): 1-4.
- [32] V. Ajarapu, Z. Albanni, "Application of genetic based algorithms to optimal capacitor placement", // Neural Networks to Power Systems – Proceedings of the First International Forum on Applications of 23-26 July 1991, page(s): 251-255.
- [33] M. A. Masoum, M. Ladjevardi, A. Jafarian, E. F. Fuchs; "Optimal Placement, Replacement and Sizing of Capacitor Banks in Distorted Distribution Networks by Genetic Algorithms"; // IEEE Transactions power delivery., Vol. 19, No. 4 (October 2004).
- [34] D. W. Patterson; "Introduction to artificial intelligence and expert systems"; Prentice-Hall International Inc., 1990.
- [35] L. Jozsa, "Tokovi snaga u mreži", skripta, Elektrotehnički fakultet Osijek, Osijek, 1993.
- [36] R. Galić, "Vjerojatnost i statistika", Elektrotehnički fakultet Osijek, Osijek, 2004.
- [37] L. Wolfgang, "Railroad history", San Diego Railroad Museum, March 2002.
- [38] W.S. Chan, "Whole system simulator for AC traction", PhD Thesis, University of Birmingham, UK, July 1988.
- [39] Z. Shao, "Auto-transformer power supply system for electric railways", PhD Thesis, University of Birmingham, UK, November 1988.
- [40] F.F. Nouvion, "Railway electrification technology - Technical paper", Indian Railways International Seminar and Exhibition on Railway Electrification, 1985.
- [41] R.J. Hill, "Electric railway traction - Part 2 traction drives with three-phase induction motors", Power Engineering Journal, pp. 143-152, June 1994.
- [42] R.J. Hill, "Electric railway traction - Part 1 electric traction and DC traction motor drives", Power Engineering Journal, pp. 47-56, February 1994.
- [43] R.J. Hill, "Electric railway traction - Part 3 traction power supplies", Power Engineering Journal, pp. 275-286, December 1994.
- [44] R.W. Sturland, "Traction power supplies", GEC ALSTHOM Transmission & Distribution Projects Ltd.
- [45] R.W. White, "AC supply systems and protection", Fourth Vocation School on Electric Traction Systems, IEE Power Division, April 1997.
- [46] H. Bozkaya, "A comparative assessment of 50 kV auto-transformer and 25 kV booster transformer railway electrification systems", MPhil Thesis, University of Birmingham, UK, October 1987.
- [47] C. Courtois, "Why the 2x25 kV alternative?", Half-day Colloquium on 50 kV Auto-transformer Traction Supply Systems - The French Experience, IEE Power Division, pp. 1/1-1/4, November 1993.
-

-
- [48] O.L. Elgerd, "Electric Energy System Theory", McGraw-Hill, London, 1983.
- [49] W. Stephenson, Elements of power system analysis, McGraw-Hill, London, 1982.
- [50] L. Elden: Numerical Analysis: An Introduction, Academic Press, Cambridge, 1990.
- [51] T. Liden, "The new train traffic simulation program developed for Banverket and its design", Int. Conf. on Computers in Railways III, COMPRAIL'92, August 1992, Washington DC, USA, pp. 533-544.
- [52] A. Nyman, "TTS/SIMON Power Log - a simulation tool for evaluating electrical train power supply systems", Int. Conf. on Computers in Railways VI, COMPRAIL'98, September 1998, Lisbon, Portugal, pp. 427-436.
- [53] R.A. Uher, "Rail traction energy management model", Int. Conf. on Computers in Railways I, COMPRAIL'87, July 1987, Frankfurt, Germany, pp. 39-60.
- [54] B. Mellitt, C.J. Goodman, and R.I.M. Arthurton, "Simulator for studying operational and power supply conditions in rapid transit railways", Proc. IEE (125), 1978, pp.298-303.
- [55] B. Mellitt, C.J. Goodman, and R.I.M. Arthurton, "Simulation studies of energy saving with chopper control on the Jubilee line", Proc. IEE (125), 1978, pp. 304-310.
- [56] M. McGuire, D. Linder, "Train simulation on British rail", Int. Conf. on Computers in Railways IV, COMPRAIL'94, September 1994, Madrid, Spain, pp. 437-444.
- [57] L. Cunha, N. Henriques, J. Esteves, J. Santana, "Computer aided design tool for the study of electric traction fixed installations and train operation", Int. Conf. on Computers in Railways VI, COMPRAIL'98, September 1998, Lisbon, Portugal, pp. 479-487.
- [58] G. VAN ALPHEN, V.W.M. VAN-RENS, H.W.M. SMULDERS, "Analysis of AC traction power supplies using the SIMSPOG simulation tool", Int. Conf. on Computers in Railways VI, COMPRAIL'98, September 1998, Lisbon, Portugal, pp. 555-565.
- [59] J.P. Agrawal, "Power electronic systems - Theory and design", Prentice Hall, New Jersey, USA, 2001.
- [60] W. Shephred, L.N. Hulley, D.T.W. Liang, "Power electronic and motor control", 2nd Edition, Cambridge University Press, Cambridge, UK, 2000.
- [61] E Acha, V.G. Agelidis, O. Anaya-Lara, T.J.E. Miller, "Power electronic control in electrical systems", Newness Press, Oxford, UK, 2002.
- [62] Y.H. Song, A.T. Johns, "Flexible AC transmission systems (FACTS)", The Institution of Electrical Engineers, London, UK, 1999.
- [63] L. Hu, R.E. Morrison, "The stability and power flow limits of an electrified railway system with voltage controlled SVCs", 5th International Conference on Power Electronics and Variable-speed Drives, pp 562-567, London, UK, October 1994.
- [64] D. Zhang, L. Tong, Z. Yin, Z. Wang, "An analytical mathematical model for describing the dynamic behaviour of the Thyristor controlled series compensator", 1998 International Conference on Power System Technology, Vol. 1, pp. 420-424, Beijing, China, August 1998.
- [65] M.R. Iravani, P.L. Dandeno, K.H. Nguyen, D. Zhu, D. Maratukulam, "Applications of static phase shifters in power systems", IEEE Trans. on Power Delivery, Vol. 9, pp. 1600-1608, July 1994.
- [66] P. Garcia-Gonzalez, A. GARCIA-CERRADA, "Control system for a PWM- based STATCOM", IEEE Trans. on Power Delivery, Vol. 15, No. 4, pp. 1252-1257, October 2000.
- [67] C. Zhan, V.K. Ramachadaramurthy, A. Arulampalam, C. Fitzer, S. Kromlodos, M. Barnes, N. Jenkins, "Dynamic voltage restorer based on voltage-space-vector PWM control", IEEE Trans. on Industry Applications, Vol. 37, pp. 1855-1863, November - December 2001.
- [68] W.D. Yang, Z. Xu, Z.X. Han, "Co-ordinated hierarchical control strategy for multi- infeed HVDC systems", IEE Proceedings - Generation, Transmission and Distribution, Vol. 149, pp. 242-248, March 2002.
- [69] G. Asplund, "Application of HVDC Light to power system enhancement", Power Engineering Society Winter Meeting, Vol. 4, pp. 2498-2503, Singapore, January 2000.
-

-
- [70] M. Toufan, U.D. Annakkage, "Simulation of the unified power flow controller performance using PSCAD/EMTPDC", *Electric Power System Research*, Vol. 46, pp. 6775, 1998.
- [71] K.R. Padiyar, A.M. Kulkarni, "Control design of unified power flow controller", *IEEE Trans. on Power Delivery*, Vol. 13, No. 4, pp. 1348-1354, October 1998.
- [72] T. T. Chan, "AI applications and solution techniques for AC railway system control and simulation", MPhil Thesis, Hong Kong Polytechnic, Hong Kong, March 1990.
- [73] B. Yang, "Study of single-phase pulse converters for feeding induction machine drives in railway traction application", PhD Thesis, University of Birmingham, UK, February 1992.
- [74] V. Galdi, C. J. Goodman, L. Ippolito, A. Piccolo, "AC locomotive: Traction equipment modelling", 3 International Scientific Conference in Drives and Supply Systems for Modern Electric Traction, pp. 9-14, Warsaw, Poland, September 1997.
- [75] P. His and S. Chen, "Electric load estimation techniques for high-speed railway (HSR) traction power system", *IEEE trans. on Vehicular Technology*, Vol. 50, No. 5, pp. 1260-1266, September 2001.
- [76] R. Takagi, S. Miyazaki, N. Ueda, M. Ashiya, S. Sone, "Traction power control for optimization of AC railway power feeding systems", *Int. conf. on Development in Mass Transit Systems*, London, UK, April 1998.
- [77] Y. CAI, M.R. IRVING, and S.H. CASE, "Compound matrix partitioning and modification for the solution of branched autotransformer traction feeds", *IEE Proc.-Electr. Power Appl.* (143), pp. 251-157, 1996.
- [78] G.W. Stagg, and A.H. El-Abaid, "Computer methods in power system analysis", McGraw-Hill, 1968.
- [79] J. Yu, "Computer analysis of touch voltages and stray currents for DC railways", PhD Thesis, University of Birmingham, UK, 1992.
- [80] D. Yang, "C++ and objected-oriented numeric computing for scientists and engineers", Springer, 2001.
- [81] L. Ammeraal, "C+ + for programmers", Johns Wiley & Sons, 2000.
- [82] M2 Inc., "UsingMATLAB" version 6, User's manual CD-ROM, 2001.
- [83] "MATPOWER's User Manual: A MATLAB Power System Simulation Package", School of Electrical Engineering, Cornell University, New York, USA, 1997.
- [84] W.H. Press, S A. Teukolsky, W.T. Vetterling, B.P. Flannery, "Numerical recipes in C", Cambridge University Press, 1999.
- [85] L.V. Fausett, *Applied numerical analysis using Matlab*, Prentice-Hall, 1999.
- [86] L.K. Sui, "An object-oriented railway system and power network simulator", PhD Thesis, University of Birmingham, UK, April 1995.
- [87] A. Greenbaum, "Iterative methods for solving linear systems", SIAM, 1997.
- [88] G. Engeln-Muellges, F. Uhlig, M. Schon, "Numerical algorithms with C", Springer, 1996.
- [89] M. Hestenes, and E. Stiefel, "Methods of conjugate gradients for solving linear systems", *J. Res. Nat. Bur. Stand.*, 49, pp. 409-436, 1952.
- [90] A. George, J.W. Liu, "Computer solution of large sparse linear positive definite systems", Prentice-Hall, 1981.
- [91] C.J. Goodman, and L.K. Siu, "DC railway power network solutions by diakoptics", *ASME/IEEE Joint Railroad Conf.*, March 1994, Chicago, USA, pp. 103-110.
- [92] L.K. Siu, C.J. Goodman, "An object-oriented power network simulator for multi- train simulations", *Int. Conf. on Computers in Railways, COMPRAIL'94*, September 1994, Madrid, Spain, pp. 483-490.
- [93] C.J. Goodman, L.K. Siu, T.K. Ho, "A review of simulation models for railway systems", *IEE Int. Conf. on Developments in Mass Transit Systems*, April 1998, London, UK, pp. 80-85.
- [94] ABB Power Transmission Company, Multi-purpose SVC for Queensland 275/132 kV Network, Pamphlet A02-0116E.
-

-
- [95] ABB Power Transmission Company, Multiple SVC installations for traction load balancing in Central Queensland, Pamphlet A02-0134E.
- [96] CANMET Energy Technology Centre, Adaptive Var Compensator, Natural Resources Canada.
- [97] J.M.W. Whiting, H.J. Thompson, "Power converters", Seventh Residential Course on Electric Traction Systems, IEE Railway Professional Network, October 2002.
- [98] C.J. Goodman, "Lecture notes on PWM power converter", Power & Control Research Group, School of Engineering, University of Birmingham.
- [99] A.J. Durie, "Fixed link DC voltage converter with GTO devices for single phase traction drives", MPhil Thesis, University of Birmingham, UK, May 1987.
- [100] A. Bellini, S. Bifaretti, S. Costantini, "High power factor converters for single-phase AC traction drives", Int. Conf. on Computers in Railways VIII, COMPRAIL'02, June 2002, Lemnos, Greece, pp. 559-568.
- [101] J.J. Mckeown, D. Meegan, D. Sprevak, "An introduction to unconstrained optimisation", Adam Hilger, Bristol, UK, 1990.
- [102] E.K.P. Chong, S.H. Zak, "An introduction to optimization", Wiley-interscience, New York, USA, 2001.
- [103] J. Nocedal, S.J. Wright, "Numerical optimization", Springer, London, UK, 1999.
- [104] C.J. Goodman, "Train performance and simulation", Fourth Vocation School on Electric Traction Systems, IEE Power Division, April 1997.
- [105] S. Sujitjorn, B. Mellitt, and NB. Rambukwella, "Energy minimisation in transit systems using a train based expert system for dynamic coast control", Int. Conf. on Computers in Railways I, COMPRArL'87, July 1987, Frankfurt, Germany, pp. 303-316.
- [106] C.J. Goodman, and Z. Zhang, "BR crossrail tunnel energy consumption study", Interim Report to British Rail, Traction Research Group, School of Electronic & Electrical Engineering, University of Birmingham, UK, 1992.
- [107] P.O. Barnwell, "BR networker 1 optimisation study", Interim Report on Simulation Results, Traction Research Group, School of Electronic & Electrical Engineering, University of Birmingham, UK, 1987.
- [108] B. Mellitt, "System in common use", Fourth Vocation School on Electric Traction Systems, IEE Power Division, April 1997.
- [109] M.A. Shardlow, "DC motor control", Seventh Residential Course on Electric Traction Systems, IEE Railway Professional Network, October 2002.
- [110] A. Pankhurst, H.J. Thompson, "Control of induction motors", Seventh Residential Course on Electric Traction Systems, IEE Railway Professional Network, October 2002.
- [111] R.J. Hill, "DC and AC traction motors", Seventh Residential Course on Electric Traction Systems, IEE Railway Professional Network, October 2002.
- [112] N. Webster, "Electric multiple units", British Railways Pocket Book No. 4, Platform 5 Publishing Ltd., 2001.
- [113] M.C. Duffy, "Electric railways 1880-1990", Institute of Electrical Engineers, 2003.
- [114] A.J. GRIFFIN, "Methods of improving the voltage regulation on 25 kV electrified railways", Int. Conf. on Main Line Electrification, September 1989, York, UK, pp. 252-259.
- [115] T. Kneschke, W. Naqwi, "Upgrade of SETA's regional rail power system", 1997 IEEE/ASM Joint Railroad Conference, March 1997, Boston, USA, pp. 35 - 47.
- [116] J.P. Guilloux, "High speed signalling in France", Int. Conf. on Main Line Electrification, September 1989, York, UK, pp. 397-402.
- [117] C.S. Chen, H.J. Chuang, L.J. Fan, "Design of main transformer capacity for electrified railway power systems", Int. Conf. on Power System Technology, PowCon 2000, December 2000, Perth, Australia, pp. 311-316.
-

-
- [118] R.E. Morrison, K. Warburton, D.J. Young, D. Hackwell, "The use of static shunt compensation to upgrade existing electrified railways", Int. Conf. on Main Line Electrification, September 1989, York, UK, pp. 232-235.
- [119] B. Chen, J.M. Kokernak, "Thyristor controlled two-stage magnetic-valve reactor for Dynamic Var-compensation in electric railway power supply systems", Fifteen Annual IEEE Applied Electronics Conference and Exposition, APEC2000, February 2000, New Orleans, USA, pp. 1066-1072.
- [120] L. Hu, R.E. Morrison, "The stability and power flow limits of an electrified railway system with voltage controlled SVCs", Fifth Int. Conf. on Power Electronics and Variable- speed Drives, October 1994, London, UK, pp. 562-567.
- [121] E. Rezaia, S.M. Shahidehpour, " Real power loss minimisation using interior point method", Electrical Power & Energy System, Elsevier Science, Vol. 23, pp. 45-56, 2001.
- [122] N.I. Deeb, S.M. Shahidehpour, "Decomposition approach for minimising real power losses in power systems", IEE Proceedings - Generation, Transmission and Distribution, Vol. 138, pp. 27-38, January 1991.
- [123] J. Zhu, J.A. Momoh, "Optimal Var pricing and Var placement using analytic hierarchical process", Electric Power Systems Research, Elsevier Science, Vol. 48, pp. 1117, 1998.
- [124] M.E. Baran, F.F. Wu, "Optimal capacitor placement on radial distribution systems", IEEE Trans. on Power Delivery, Vol. 4, pp. 725-734, 1989.
- [125] J.C. Carlisle, A.A. El-Keib, "A graph search algorithm for optimal placement of fixed and switched capacitors on radial distribution systems", IEEE Trans. on Power Delivery, Vol. 15, pp. 423-428, 2000.
- [126] A. Kalyuzhny, G. Levitin, D. Elmakis, H. Ben-Haim, "System approach to shunt capacitor allocation in radial distribution systems", Electric Power Systems Research", Elsevier Science, Vol. 56, pp. 51-60, 2000.
- [127] T.S. Chung, G. Shaoyun, "A recursive LP-based approach for optimal capacitor allocation with cost-benefit consideration", Electric Power Systems Research", Elsevier Science, Vol. 39, pp. 129-136, 1997.
- [128] S.K. Goswami, T. Ghose, S.K. Basu, "An approximate method for capacitor placement in distribution system using heuristics and greedy search technique", Electric Power Systems Research", Elsevier Science, Vol. 51, pp. 143-151, 1997.
- [129] E.B. Makram, D. Luke, W.P. Adams, "A new technique for optimal size and location of capacitor banks in the presence of harmonics and distortion", Elsevier Science, Vol. 34, pp. 149-156, 1997.
- [130] ABB MEDIUM VOLTAGE PRODUCT, HiQ Capacitor Unit, Power Capacitor Technology, 2003. (<http://www.abb.com>)
- [131] C.H. Papadimitriou, K. Steiglitz, "Combinatorial optimization algorithms and complexity", Dover Publication Inc., New York, 1998.
- [132] D.E. Goldberg, D. Edward, "Genetic algorithms in search, optimization and machine learning", Addison-Wesley, 1989.
- [133] K.Y. Lee, X. Bai, Y. Park, "Optimization method for reactive power planning by using a modified simple genetic algorithms", IEEE Trans. on Power Systems, Vol. 10, No. 4, pp. 1843-1850, 1995.
- [134] C. SU, G. RII, and C. TSAI, "Optimal capacitor allocation using fuzzy reasoning and genetic algorithms for distribution systems", Mathematical and computer modelling, Elsevier Science, Vol. 33, pp. 745-757, 2001.
- [135] D.B. Fogel, "Evolutionary computation toward a new philosophy of machine intelligence", IEEE Press, New York, 1995.
- [136] L. David, "Genetic algorithms and simulated annealing", Pitman, London, 1987.
- [137] Electricity Association Services Ltd., (<http://www.electricity.org.uk>)
- [138] S. Wall, D. McShane, "A strategy for low-cost utility connection of battery energy storage systems", Journal of Power Sources, Elsevier Science, Vol. 67, pp. 193200, 1997.
-

-
- [139] R. Robinson, U. Danielson, M. Snaith, "Road maintenance management: Concepts and systems", Macmillan, London, 1998.
- [140] V.N. Vedamurthy, N.C.S.N. Lyengar, "Numerical methods", Vikas Publishing PVT Ltd, New Delhi, 2000.
- [141] T. Kulworawanichpong, "Optimising AC electric railway power flows with power electronic control", University of Birmingham, 2003.
- [142] IEEE-RTS Task Force of APM Subcommittee, IEEE reliability test system, IEEE PAS 98, 1979, pp. 2047-2054.
-

23. SAŽETAK

Održavanje ravnoteže između potrošnje i proizvodnje jalove energije tema je brojnih znanstvenih radova od početka komercijalne upotrebe EES-a izmjenične struje. Izazov je u pronalasku pravilne ravnoteže između minimalnog toka jalove energije kako bi se što više iskoristio kapacitet EES-a za prijenos radne energije i dovoljne količine jalove energije kako bi se zadržao željeni naponski profil. U uvodnim dijelovima ove doktorske disertacije dane su osnove teorije jalove energije i faktora snage. Metode i načini kompenzacije jalove energije se nisu značajno promijenili od uvođenja prvih paralelnih kondenzatorskih baterija za primjenu u EES-u. Unatoč tome što je ova metoda kompenzacije ekonomski prihvatljiva i relativno pouzdana ona ne zadovoljava sasvim potrebe modernih električnih sustava. Većina današnjih sustava kompenzirana je izvorima koji ne daju prilagodljiv iznos jalove snage. Konstantni iznosi jalove snage rijetko djeluju na odgovarajući način u smislu kompenzacije tj. minimiziranja struje voda. Posljednjih godina pojavile su se nove tehnologije koje rješavaju neke nedostatke kompenzacije jalove snage zasnovane na kondenzatorskim baterijama. Ovakvi sustavi bi se također mogli koristiti kako bi se dobila jalova energija s manje neželjenih prijelaznih pojava i neovisno o naponu. Nove mogućnosti kompenzacije razvile su se pojavom upravljanih sklopki i novim, povećanim mogućnostima učinkovitih poluvodičkih komponenata, [2]. Neke od novih tehnologija za kompenzaciju jalove snage su statički sinkroni generator (*eng.* SSG), statički var kompenzator (*eng.* SVC), tiristorski upravljive prigušnice i kondenzatori (TCR, TSR, TSC), statički var sustav (SVS), aktivni filtri (AF) i jedinstveni uređaj za osiguranje kvalitete napajanja (UPQC), [3]. Tako je u poglavlju 7. dana simulacija rada nelinearnog potrošača sa aktivnim filterom snage u programskom paketu MATLAB SIMULINK. Nadalje prikazana je i analiza rezultata simulacije dinamičke kompenzacije reaktivne snage. Također provedena je i kompletna analiza potrošnje prema obračunskim podacima za utrošenu električnu energiju. Dalje se prešlo na određivanje najpovoljnije lokacije i veličine kompenzacijskih uređaja s aspekta smanjenja gubitaka i poboljšanja naponskih prilika. Predložen je u tu svrhu modificirani genetski algoritam s optimizacijom rojem čestica u svrhu pronalaska najpovoljnijeg mjesta ugradnje uređaja dinamičke kompenzacije. Tako razvijeni algoritam poslužio je za izradu grafičkog sučelja programa za izračun tokova snage nesimetričnog trošila, prostorno i vremenski raspodijeljenog u podsustavu električne vuče koji pored navedenog daje i procjenu optimalne lokacije za smještaj uređaja dinamičke kompenzacije. Potom je izvršena i ekonomska analiza uz korištenje trenutnih neto vrijednosti realizacije i ugradnje projekta tijekom njegova životna vijeka. Provedena je i potpuna analiza rezultata mjerenja na stvarno izvedenom uređaju dinamičke kompenzacije te simulacijskih modela i razvijenog grafičkog sučelja. Utvrđena je nedvojbena korist, kako u tehničkom tako i u ekonomskom smislu od ugradnje uređaja dinamičke kompenzacije u mrežama električne vuče. Nadalje izrađeni računalni program s grafičkim sučeljem uvelike može olakšati problem pronalaska optimalnog mjesta ugradnje, pogotovo u mrežama s puno čvorova. Završno, dan je zaključak kojim je potvrđena značajna ekonomska ušteda u naknadama za preuzetu električnu energiju, po obavljenoj ugradnji uređaja za dinamičku kompenzaciju jalove energije.

Ključne riječi: kompenzacija jalove energije, dinamička kompenzacija, genetski algoritam, optimizacija rojem čestica, optimalno mjesto ugradnje uređaja dinamičke kompenzacije, grafičko sučelje

24. ABSTRACT

Maintaining a balance between consumption and generation of reactive energy has been the topic of numerous scientific papers since the beginning of the commercial use of AC Power Systems. The challenge is to find the right balance between the minimum reactive power flow to maximize the capacity of the power system transmitting operating energy, and sufficient quantity of reactive power to maintain the desired voltage profile. The introductory parts of this doctoral thesis provide the foundations of reactive energy theory and power factor. The ways and methods of compensation of reactive energy have not changed significantly since the introduction of the first parallel capacitor batteries for use in power systems. Although this compensation method is economically acceptable and relatively reliable, it does not quite meet the needs of modern electrical systems. Most systems today are compensated by the sources that do not provide a flexible amount of reactive power. The constant quantities of reactive power rarely act in an adequate way in terms of compensation, i.e. minimizing the flow of energy. In recent years, new technologies that address some of the shortcomings of reactive power compensation based on capacitor batteries, have emerged. Such systems could also be used to produce reactive energy with fewer undesired transients and independent of voltage. New compensation capabilities have developed with the arrival of controlled switches and new, increased capabilities of semiconductor power electronics components, [2]. Some of the new reactive power compensation technologies are static synchronous generator (SSG), static var compensator (SVC), thyristor controlled chokes and capacitors (TCR, TSR, TSC), static var system (SVS), active filters (AF) and the unique power quality device (UPQC), [3]. Thus, Chapter 7 provides a simulation of the operation of a nonlinear consumer with an active power filter in the MATLAB SIMULINK software package. Furthermore, an analysis of the results of the dynamic reactive power compensation simulation is presented. A complete analysis of consumption according to the billing data for consumed electricity was also carried out. It was followed by determining the most suitable location and size of the compensation devices in terms of reducing losses and improving voltage conditions. For this purpose, a modified genetic algorithm with particle swarm optimization has been proposed for the purpose of finding the most appropriate location for the installation of dynamic compensation devices. The algorithm that was developed accordingly, was used to create a graphical interface of a program for calculating the power flows of an asymmetric load, spatially and temporally distributed in the electrical traction subsystem, which in addition provides an estimate of the optimal location for the placement of dynamic compensation devices. This was followed by the economic analysis using current net values of project implementation and installation over its lifetime. A complete analysis of the measurement results on the actually realized dynamic compensation device, as well as of the simulation models and the developed graphical interface was also performed. A definite benefit was stated, both technically and economically from the installation of dynamic compensation devices in electric traction networks. Furthermore, a developed computer program with a graphical interface can greatly reduce the problem of finding the optimal installation location, especially in networks with many nodes. Finally, the conclusion confirming the significant economic savings in the fees for the over taken electricity, following the installation of the dynamic reactive power compensation device, was provided.

Keywords: reactive energy compensation, dynamic compensation, genetic algorithm, particle swarm optimization, optimal location of dynamic compensation device, graphical interface

25. ŽIVOTOPIS

Josip Pavleka rođen je 8. travnja 1979. g u Banja Luci, Republika Bosna i Hercegovina. Srednju Elektrotehničku školu, smjera tehničara za elektrostrojarstvo završio je 1998 g. u Novoj Gradiški, s odličnim uspjehom. Iste godine upisuje prvu godinu studija na Elektrotehničkom Fakultetu u Osijeku. Na trećoj studijskoj godini odabire smjer elektroenergetika. Diplomirao je na Elektrotehničkom fakultetu u Osijeku 2004. g. te stekao naziv diplomiranog inženjera elektrotehnike, smjera elektroenergetika. Od 2004. g. – 2007. g. zaposlen je u društvu Končar Generatori i Motori d.d. na poslovima el. projektanta – glavnog. Godine 2007. zapošljava se u Siemens-u d.d., Zagreb na poslovima tehničke podrške i prodajnog inženjera. Od 2010. g. – 2017. g. zaposlen je u društvu HŽ Infrastruktura d.o.o., Služba za fondove EU, Zagreb na poslovima voditelj EE dijela projekta / voditelja projekata sufinanciranih sredstvima fondova EU, IPA (Instrument za pomoć u prepristupnom razdoblju) 2007-2013. Od 2018. g. – danas, zaposlen je u HEP Operator distribucijskog sustava d.o.o., DP Elektra Zagreb, Služba za realizaciju investicijskih projekata i pristup mreži, Odjel za realizaciju investicijskih projekata, na poslovima inženjera. Radi na poslovima izgradnje i interpolacije u mrežu novih TS 10(20)/0.4 kV (DTS/2X1000kVA i KTS/1000kVA), stvaranje tehničkih uvjeta u mreži s priključenjem KB 10(20)kV, KB NN i MR NN, rekonstrukcije s povećanjem snage postojećih TS 10(20)/0.4 kV (DTS i KTS). Od znanja stranih jezika potrebno je istaknuti: njemački (dobro, u govoru i pismu) i engleski (dobro, u govoru i pismu/ IX stupanj, poslovni eng.). Poznavanje rada na računalu: pisanje i grafičko uređenje teksta (MS Word), obrada statističkih podataka i izrada tabličnih kalkulacija (MS Excel), pretraživanje www.-a, služenje elektronskom poštom, rad s CAD-programima: AutoCAD, MathCAD-om, MatLab-om, EasyPower (za proračune elemenata E.E.S.). Ima položen vozački ispit (B i C kategorije). Položio je državni stručni ispit za sudionika u gradnji pri Ministarstvu zaštite okoliša prostornog uređenja i graditeljstva te stekao naziv ovlaštenog inženjera elektrotehnike. Član je HKIE. Uspješno je stekao i međunarodno priznati IPMA certifikat za ovlaštenog Voditelja projekata IPMA Level-C. Odslušao je i uspješno položio i seminare: Praktični vodič kroz procedure ugovaranja pomoći Europske unije trećim zemljama - Practical Guide to Contract procedures for EU external actions (PRAG), priprema natječajne dokumentacije, postupak odabira ponuditelja, izrada natječajne dokumentacije, ugovaranje, provedba i kontrola izvršenosti ugovora o uslugama, nabavi robe i radovima, Upravljanje Projektnim Ciklusom I i II (PCM I , PCM II) Fidic (Red Book, Yellow Book), edukacija/seminari u polju pregovaračkih i prezentacijskih vještina. Autor je i koautor znanstvenih radova u časopisima i zbornicima skupova s međunarodnom recenzijom. Održao je nekoliko izlaganja na međunarodnim konferencijama. Sudjeluje na mnogim stručnim seminarima i radionicama. Oženjen je suprugom Anđelom Pavleka, te otac dvojice sinova Mateja i Abela.

26. POPIS SLIKA

Slika 1.1	Vremenski tijek napona, struje i aktivne i reaktivne struje	4
Slika 1.2	Vremenske funkcije snaga.....	4
Slika 1.3	Prikaz fazora napona i struje	5
Slika 1.4	Vektorski dijagram odnosa radne, jalove i prividne snage.....	5
Slika 2.1	Pasivni paralelni kompenzacijski sustav	8
Slika 2.2	Aktivni kompenzacijski sustav.....	9
Slika 2.3	Primjeri FACTS uređaja za paralelnu kompenzaciju	10
Slika 2.4	Primjeri FACTS uređaja za serijsku kompenzaciju.....	11
Slika 2.5	UPFC sustav	11
Slika 4.1	SVS sustav	14
Slika 4.2	Struja (crveno) i napon izvora (plavo) u trenutku uklopa TSC-a. Napon je skaliran faktorom 2,5.....	15
Slika 4.3	Struja (crveno) i napon (plavo) izvora te napon kondenzatora (crno) u trenutku uklopa i isklopa TSC-a. Napon je skaliran faktorom 2,5.....	16
Slika 4.4	Struja (crveno) i napon (plavo) izvora u trenutku uklopa TSR-a.....	16
Slika 4.5	Struja (crveno) i napon (plavo) izvora te struja TSR-a (crno).....	17
Slika 5.1	Utjecaj harmonika napona i struje na snagu	22
Slika 5.2	Utjecaj faze harmonika napona i struje na snagu.....	22
Slika 6.1	Pojednostavljena nadomjesna shema visokonaponskog voda.....	24
Slika 6.2	Fazni dijagram napona i struja voda kod a) RL trošila ($L < R$), b) RC trošila c) RL trošila ($L > R$).....	26
Slika 7.1	Simulacijski model dinamičke kompenzacije.....	28
Slika 7.2	Podsimulacijski model aktivnog filtera snage	28
Slika 8.1	Vremenske promjene faznih napona izvora napajanja	30
Slika 8.2	Vremenske promjene radne i jalove snage	30
Slika 8.3	Vremenske promjene V_{DC} i indeksa modulacije.....	31
Slika 8.4	Vremenske promjene faznih napona i potrebne jalove snage	31
Slika 8.5	Vremenske promjene faznih napona izvora napajanja 2.....	32
Slika 8.6	Vremenske promjene radne i jalove snage 2	32
Slika 8.7	Vremenske promjene V_{DC} i indeksa modulacije 2.....	33
Slika 8.8	Vremenske promjene faznih napona i potrebne jalove snage 2	33
Slika 8.9	Vremenske promjene faznih napona i potrebne jalove snage 3	34
Slika 8.10	THD analiza iz simulacijskog modela.....	35
Slika 9.1	Preuzeta električna energija u EVP od 1987. do 2014. godine	36
Slika 9.2	Preuzeta električna energija od siječnja 2009. do prosinca 2014.	38
Slika 9.3	Preuzeta električna energija u siječnju 2015. godine	39

Slika 9.4	Satne snage i faktor snage 29. siječnja 2015.....	42
Slika 10.1	Jednopolna shema postrojenja za kompenzaciju jalove energije u elektrovučnoj podstanici	48
Slika 10.2	Blok shema pretvarača	49
Slika 12.1	Dijagram toka za određivanja optimalne lokacije i veličine kompenzacijskog uređaja	59
Slika 12.2	Dijagram toka za određivanja optimalne lokacije i veličine kompenzacijskog uređaja	63
Slika 13.1	Raspored opreme u prizemlju zgrade 25 kV postrojenja u EVP 110/25 kV	64
Slika 13.2	Fotografije s mjerenja	65
Slika 13.3	Jednopolna shema EVP 110/25 kV	66
Slika 13.4	Prikaz valnih oblika mjerenih napona i struja	67
Slika 13.5	Prikaz ukupne radne snage, ukupne jalove snage i ukupne prividne snage (5 minutne srednje vrijednosti) na lokaciji EVP 110/25 kV za 21.02.2018.	72
Slika 13.6	Prikaz ukupne radne snage, ukupne jalove snage i ukupne prividne snage (5 minutne srednje vrijednosti) na lokaciji EVP 110/25 kV za 22.02.2018.	72
Slika 13.7	Prikaz ukupne radne snage, ukupne jalove snage i ukupne prividne snage (5 minutne srednje vrijednosti) na lokaciji EVP 110/25 kV za 23.02.2018.	73
Slika 13.8	Prikaz ukupne radne snage, ukupne jalove snage i ukupne prividne snage (5 minutne srednje vrijednosti) na lokaciji EVP 110/25 kV za 24.02.2018.	73
Slika 13.9	Prikaz ukupne radne snage, ukupne jalove snage i ukupne prividne snage (5 minutne srednje vrijednosti) na lokaciji EVP 110/25 kV za 25.02.2018	74
Slika 13.10	Prikaz ukupne radne snage, ukupne jalove snage i ukupne prividne snage (5 minutne srednje vrijednosti) na lokaciji EVP 110/25 kV za 26.02.2018.	74
Slika 13.11	Prikaz ukupne radne snage, ukupne jalove snage i ukupne prividne snage (5 minutne srednje vrijednosti) na lokaciji EVP 110/25 kV za 27.02.2018.	75
Slika 13.12	Prikaz ukupne radne snage, ukupne jalove snage i ukupne prividne snage (5 minutne srednje vrijednosti) na lokaciji EVP 110/25 kV za 28.02.2018	75
Slika 13.13	Prikaz ukupne radne snage, ukupne jalove snage i ukupne prividne snage (5 minutne srednje vrijednosti) na lokaciji EVP 110/25 kV za 01.03.2018	76
Slika 13.14	Prikaz ukupne radne snage, ukupne jalove snage i ukupne prividne snage (5 minutne srednje vrijednosti) na lokaciji EVP 110/25 kV za 02.03.2018.	76
Slika 13.15	Prikaz ukupne radne snage, ukupne jalove snage i ukupne prividne snage (5 minutne srednje vrijednosti) na lokaciji EVP 110/25 kV za 03.03.2018.	77
Slika 13.16	Prikaz ukupne radne snage, ukupne jalove snage i ukupne prividne snage (5 minutne srednje vrijednosti) na lokaciji EVP 110/25 kV za 04.03.2018	77
Slika 13.17	Prikaz ukupne radne snage, ukupne jalove snage i ukupne prividne snage (5 minutne srednje vrijednosti) na lokaciji EVP 110/25 kV za 05.03.2018.	78
Slika 14.1	Potrošnja električne energije od siječnja 2009. do prosinca 2017. godine	80
Slika 16.1	Tipični dijagram napajanja dvokolosiječne željeznice 25 kV [44]	85
Slika 16.2	Nadzemni sustavi napajanja željeznice elektrificirane izmjeničnim AC sustavom [44]	86

Slika 16.3	Tipični prikaz sabirnice napajanja sustava [43]	87
Slika 16.4	Model za izmjenični sustav s dva izvora izmjenične struje [61]	91
Slika 16.5	Tri osnovne kompenzacijske metode [62]	92
Slika 17.1	Jednofazni AC model napajanja željeznice [72]	94
Slika 17.2	Model elektrovučne podstanice [72]	95
Slika 17.3	Model četiriju lokomotiva za izračun tokova snaga [73]	96
Slika 17.4	Modificirani IEEE sustav za testiranje s 24 sabirnice [142]	98
Slika 17.5	Modificirani standardni IEEE sustav za testiranje sa 57 sabirnica [142]	99
Slika 17.6	Željeznički sustav s 10 vlakova, ekvivalentna shema [141]	99
Slika 17.7	Naponski nivoi standardnog sustava IEEE-57 sabirnica	100
Slika 17.8	Naponski nivoi ispitnog sustava s 10 vlakova	100
Slika 17.9	Vremenski dijagram potrebne snage iz TS [141]	101
Slika 18.1	Udaljenost – vrijeme krivulja tijekom dvosatnog prometovanja [141]	108
Slika 18.2	Brzina vlaka – vrijeme krivulja [141]	108
Slika 18.3	Snimak stanja „kako se vidi iz TS“ [141]	109
Slika 18.4	Snimak stanja „kako ga vidi vlak“ [141]	109
Slika 19.1	Željeznička mreža elektrificirana za prijevoz ugljena u središnjem Queenslandu u Australiji	111
Slika 19.2	SVC postojenje – zračni snimak	112
Slika 19.3	Model poluvodički upravljive lokomotive [141]	113
Slika 19.4	Model lokomotive s PWM modulom [141]	113
Slika 19.5	Jednofazni PWM pretvarač bez gubitak [141]	114
Slika 19.6	Fazorski dijagram promjene napona pantografa u ovisnosti o kutu δ	116
Slika 19.7	Područje rada s konstantnom snagom [141]	117
Slika 19.8	Područje pokriveno mogućnošću PWM-a [141]	117
Slika 19.9	Područje pokriveno mogućnošću promjene jalove snage [141]	119
Slika 19.10	Rezultantne reaktivne snage mijenjanjem napona [141]	119
Slika 19.11	Shema upravljačke petlje kod PWM regulatora [141]	120
Slika 19.12	Prikaz sustava upravljanja i regulacije [141]	122
Slika 19.13	Odziv reaktivne snage [141]	123
Slika 19.14	Napon DC veze [141]	124
Slika 19.15	Ulazna struja [141]	124
Slika 19.16	Indeks modulacije [141]	124
Slika 19.17	Fazni kut δ [141]	124
Slika 19.18	Ulazni naponi i struje za promatrani slučaj [141]	125
Slika 19.19	Centralno upravljanje i nadzor željezničkog sustava [141]	126
Slika 19.20	Shema dijela napojnog strujnog kruga [141]	128

Slika 19.21	Redoslijed pronalaženja rješenja [141]	129
Slika 19.22	Flow diagram tokova snaga na elektrificiranim željeznicama, eng. [141].....	130
Slika 19.23	Ispitni sustav s četiri vlaka [141].....	132
Slika 19.24	Pronalazak lokalnog minimuma [141]	133
Slika 19.25	Područje pretrage optimalnog rješenja (SVC1 testni slučaj) [141].....	134
Slika 19.26	Područje pretrage optimalnog rješenja (SVC1 testni slučaj) [141].....	134
Slika 19.27	Područje pretrage za optimalnim rješenjem (SVC3 testni slučaj) [141]	135
Slika 19.28	Naponski profili ispitnih slučajeva [141].....	137
Slika 19.29	Histerezni model upravljanja brzinom [86]	140
Slika 19.30	Model proporcionalnog upravljanja brzinom [86].....	140
Slika 19.31	Rezultantne sile kod gibanja vlaka [104].....	141
Slika 19.32	Promjena vučne sile izazvane promjenom napona napajanja [108].....	143
Slika 19.33	Vučne sile i otpori vlaka [107]	145
Slika 19.34	Rezultati simulacije, histerezni model [141].....	145
Slika 19.35	Rezultati simulacije, proporcionalni model [141]	146
Slika 19.36	Programska struktura simulatora za optimiranje [141]	147
Slika 19.37	Podaci za simulacije iz voznog reda	148
Slika 19.38	Podaci za simulacije iz centralnog sustava upravljanja	148
Slika 19.39	Ekvivalentna shema [141].....	149
Slika 19.40	Pružni profil [141].....	150
Slika 19.41	Vozni redovi (pozicija vlaka u vremenu) [141]	150
Slika 19.42	Trajektorija brzine u vremenu [141].....	151
Slika 19.43	Snaga u MVA povučena iz TS (slučaj 1-4) [141].....	153
Slika 19.44	Snaga u MVA povučena iz TS (slučaj 1,5,6) [141]	153
Slika 19.45	Snaga u MVA povučena iz TS (slučaj 1, 7, 8) [141]	154
Slika 19.46	Napon pantografa vlaka no. 1 gornjeg traka pruge	155
Slika 19.47	Napon na PSN-u (slučajevi 1 - 4).....	155
Slika 19.48	Napon na PSN-u (slučajevi 5 - 8).....	156
Slika 20.1	Dijagram toka za rješenje problema optimalnog izbora eng. [141]	163
Slika 20.2	Najbolje vrijednosti fitness funkcije [141].....	165

27. POPIS TABLICA

Tablica 4.1	Parametri simuliranog aktivnog sustava.....	15
Tablica 5.1	Vrijednosti pojedinih viših harmonika napona	23
Tablica 9.1	Potrošnja električne energije u siječnju 2015.	40
Tablica 9.2	Prirast potrošnje energije	42
Tablica 9.3	Prognoza potrošnje.....	43
Tablica 9.4	Ostvarena satna jalova snaga.....	44
Tablica 10.1	Tehnički podaci pretvarača	51
Tablica 13.1	Podaci o potrošnji	69
Tablica 13.2	Troškovi potrošnje	69
Tablica 13.3	Podaci iz pokusnog rada za siječanj i veljaču	70
Tablica 13.4	Troškovi iz pokusnog rada za siječanj i veljaču	70
Tablica 14.1	Podaci o potrošnji energije po mjesecima u 2017. godini.....	80
Tablica 15.1	Troškovi po godinama	81
Tablica 15.2	Troškovi po mjesecima	82
Tablica 19.1	Rezultati ispitivanja sustava četiri vlaka s 50% kontroliranja	132
Tablica 19.2	Rezultati ispitivanja sustava četiri vlaka (SVC1 testni slučaj)	133
Tablica 19.3	Rezultati ispitivanja sustava četiri vlaka (SVC2 testni slučaj)	134
Tablica 19.4	Rezultati ispitivanja sustava četiri vlaka (UPF testni slučaj)	135
Tablica 19.5	Rezultati ispitivanja sustava četiri vlaka (PWM testni slučaj).....	136
Tablica 19.6	Sumarni prikaz svih rješenja sustava s četiri vlaka.....	136
Tablica 19.7	Bazni slučaj izračuna tokova snaga	138
Tablica 19.8	SVC1 (SVC instaliran u TS i PSN-u).....	138
Tablica 19.9	SVC2 (SVC instaliran u TS i PSN-u kombinaciji s 50% of PWM vlakova)	138
Tablica 19.10	UPF (Svi vlakovi s PWM regulatoru na nazivnom faktoru snage)	138
Tablica 19.11	Rezultati sa 50% regulacije	138
Tablica 19.12	Gubici snage ostvareni tijekom jednog sata operativne vožnje	151
Tablica 20.1	Binarno kodiranje mogućih varijantnih rješenja	164
Tablica 20.2	Višegodišnje planiranje prema mjestu ugradnje i snazi.....	165
Tablica 20.3	NPV s 5% diskontnom stopom.....	166

28. POPIS UPISANIH I POLOŽENIH KOLEGIJA

Za potrebe postupka prihvaćanja teme doktorske disertacije prilažem sljedeći popis položenih ispita na poslijediplomskom doktorskom studiju elektrotehnike:

1. Vjerojatnost i statistika-primjena (5)
2. Management tehničkih sustava (5)
3. Optimiranje u EES-u (4)
4. Pouzdanost i raspoloživost EES (5)
5. Stabilnost elektroenergetskog sustava (4)
6. Visokonaponska plinom SF6 izolirana postrojenja (5)
7. Planiranje rada EES-a u uvjetima otvorenog tržišta električne energije (5)
8. Nadzor i kvaliteta el. energije (5)
9. Prijelazne pojave u el. mrežama (5)
10. Inteligentni proizvodni postupci (5)

29. POPIS ZNANSTVENIH PUBLIKACIJA

Za potrebe postupka prihvaćanja teme doktorske disertacije prilažem sljedeći popis objavljenih znanstvenih radova:

- [1] Mjerenje razine buke te jakosti električnog polja i gustoće magnetskog toka u okolini novoizgrađene DTS 10/0,4 kV, 2*1000kVA, 50Hz s pripadajućim priključnim SN kabelom; J Pavleka, L Vrus, Ž Hederić; 12. Dani inženjera elektrotehnike, Vodice, 154-163, Zbornik radova; 2019.
- [2] Određivanje optimalne lokacije za ugradnju uređaja dinamičke kompenzacije u distributivnim mrežama korištenjem genetskog algoritma; J Pavleka; 38. Međunarodni „ELEKTROINŽENJERSKI SIMPOZIJ“ EIS 2019 - Dani Josipa Lončara; 2019
- [3] Using a FACTS Device as a Power Conditioner Suitable for Dynamic Reactive Power Compensation in Railway Application; J Pavleka, S Nikolovski, A Marušić; Tehnički vjesnik: znanstveno-stručni časopis tehničkih fakulteta Sveučilišta; 2019.
- [4] Finding Optimal Location of FACTS device for dynamic Reactive Power compensation using Genetic Algorithm and Particle Swarm Optimisation (PSO); J Pavleka, M STOJKOV; Przegląd elektrotechniczny 2019 (8), 86; 2019
- [5] Djelovanje automatskog ponovnog uklopa na prijelaznu stabilnost sustava; J Pavleka; 30. međunarodni simpozij o novim tehnologijama, SONT 2015, EDZ Zagreb, 101-106; 2015.
- [6] Investments in HŽ Infrastructure with EU founding; J Groš, D Vinšćak, J Pavleka; The third B&H congress on railways 300 (Sarajevo, Bosna i Hercegovina), 373 ...; 2015
- [7] The analysis of return influence effect of network user HŽ Infrastructure doo on el. Network; J Pavleka, S Nikolovski, A Tomasović; 28. međunarodni ELEKTROINŽENJERSKI SIMPOZIJ EIS 2014 - Dani Josipa Lončara; 2014.
- [8] Modification of the electrical traction system on railway lines Moravice – Rijeka - Šapjane, Škrljevo – Bakar and Sušak Pećine – Rijeka Brajdica (METS project); J Pavleka, Z Dokaza; 3rd Annual Electrification Infrastructure, LONDON, UK; 2014.
- [9] Analysis of the feedback of Railways Infrastructure Ltd. system function on the transmission network; J Pavleka, M Stojkov, Ž Hederić; 7. dani inženjera elektrotehnike; 2014.
- [10] RELIABILITY ASSESSMENT OF RAILWAY SUBSTATION USING RISK SPECTRUM TOOLS; J Pavleka, S Nikolovski; 32nd International Conference SCIENCE IN PRACTICE; 2014.
- [11] Analiza povratnog utjecaja postrojenja korisnika mreže HŽ Infrastruktura na mrežu; Josip Pavleka, 2014, Željeznice 21.
- [12] Korozijsko ponašanje materijala za uzemljivački sustav - Corrosion behaviour of earthing material, Ante Ravlić, Velimir Ravlić, Josip Pavleka, 14. savjetovanje HRO CIGRÉ, Šibenik, 10. – 13. 11. 2019.
- [13] Povećanje nazivne struje sabirnica u visokonaponskim postrojenjima primjenom termootpornih vodiča iz aluminijskih legura - Uprating of existing substations by the use of thermo-resistant aluminium alloy conductors, Ante Ravlić, Velimir Ravlić, Josip Pavleka. 14. savjetovanje HRO CIGRÉ, Šibenik, 10. – 13. 11. 2019.
- [14] Mjerenje jakosti električnog polja, gustoće magnetskog toka te razine buke distributivnih trafostanica radi pribavljanja Rješenja o uporabi nepokretnih izvora elektromagnetskih polja, Josip Pavleka, 7.(13.) Savjetovanje hrvatskog ogranka međunarodne elektrodistribucijske konferencije, Šibenik, 17.-20. svibnja 2020., pozvano predavanje
- [15] Projekt izgradnje/dogradnje 35 kV postrojenja u transformatorskoj stanici 110/35/10 kV oznake 4TS 117 Jertovec, Josip Pavleka, Mario Pernar, Srete Nikolovski, 7.(13.) Savjetovanje Hrvatskog ogranka međunarodne elektrodistribucijske konferencije, Šibenik, 17.-20. svibnja 2020., prihvaćeni rad

I.I. PRIMJER IZVEDENOG POSTROJENJA

Elektrovučna podstanica (EVP) 110/25 kV instalirane snage 2 x 7,5 MVA je razdvojeno postrojenje. Sastoji se od vanjskog 110 kV postrojenja i 25 kV postrojenja smještenog u zgradu. Postrojenja su međusobno povezana su spojnim srednjenaponskim (SN) kabelskim vodovima. U pogonu je od svibnja 1987.

Elektrovučna vozila na prugama elektrificiranim izmjeničnim sustavom 25 kV, 50 Hz su osim radne, značajni potrošači i jalove energije što uzrokuje značajne troškove u cijeni električne energije.

Jedan od osnovnih pokazatelja potrebe za izgradnjom postrojenja za kompenzaciju jalove energije su podaci o mjesečno preuzetoj radnoj i jalovoj energije iz mreže HOPS-a. Evidentni pokazatelji mjerenja navedenih veličina pokazuju da je u EVP poželjno izgraditi postrojenje za kompenzaciju jalove energije. S time bi se smanjili troškovi preuzete električne energije iz mreže HOPS-a za potrebe električne vuče, a posredno i povećala raspoloživa snaga podstanice, čime bi se poboljšale i naponske prilike kontaktne mreže.

Početakom 2007. godine stupio je na snagu Tarifni sustav za prijenos električne energije, bez visine tarifnih stavki („*Narodne novine*“, broj 143/06) i istim je definirano: „Tarifna stavka za prekomjerno preuzetu jalovu energiju, induktivnu i kapacitivnu, ista je za sve naponske razine“. To znači da se kod utvrđivanja prekomjerno preuzete jalove energije zbrajaju induktivna i kapacitivna jalova energija.[1]

Analizom podataka o iznosima kapacitivne i induktivne jalove energije za EVP 110/25 kV uočeno je da tijekom dana postoje periodi u kojima ne postoji nikakav promet vlakova. To ujedno znači da nema glavnog izvora induktivne jalove energije i da je tada potrebna vrijednost kompenzacije približno jednaka 0 (uvijek postoji određeni mali iznos koji je potrebno kompenzirati zbog kapacitivne jalove energije koje stvaraju vodiči kontaktne mreže i induktivne jalove energije koje stvara energetska transformator). Fiksna kompenzacija, kakva je ugrađena u ostalim postrojenjima za kompenzaciju, bi u takvim periodima u mrežu davala skoro puni iznos instalirane snage kompenzacije što bi zbog načina naplate i kapacitivne komponente jalove energije predstavljala veliki trošak. Samim time rješenje s fiksnom kompenzacijom više ne zadovoljava te je izrađeno i prihvaćeno

idejno tehničko rješenje kompenzacije koje se dinamički prilagođava uvjetima u mreži. Novo rješenje podloga je za izvedbu ovog postrojenja, koje će ujedno biti i prvo postrojenje s takvom kompenzacijom.

Postrojenje za kompenzaciju jalove energije se sastoji od fiksnog dijela, tj. kondenzatorskih jedinica i filtarske prigušnice s tri stupnja: 964, 643 i 482 mH i promjenjivog (statičkog) dijela tj. prilagodnog transformatora 25/0,4 kV i potrebnog broja statičkih pretvarača nazivne snage 225 kVar.

Moguća instalirana snaga postrojenja za kompenzaciju:

Instalirana snaga fiksne kompenzacije, kvar (pri naponu 26,5 kV)	463	695	927
Broj kondenzatorskih jedinica	4	4+4	8
Broj kondenzatorskih jedinica u paraleli, m	2	2+2	4
Broj kondenzatorskih jedinica u seriji, n	2	2	2
Instalirana snaga promjenjive (statičke) kompenzacije, kVAr	±450	±675	±900
Broj ormara promjenjive (statičke) kompenzacije	2	3	4
Ukupna moguća snaga kompenzacije, kVAr	913	1.370	1.827

Za instaliranu fiksnu snagu kompenzacije 695 kVar potrebno je 4 kondenzatorske jedinice po 178 kVar i 4 kondenzatorske jedinice po 89 kVar, a za sve ostale moguće instalirane snage koriste se kondenzatorske jedinice po 178 kVar.

U početku pogona ukupna instalirana snaga kompenzacije bit će 463 ± 450 kVar.

I.1.1. Statički pretvarači

Statički pretvarač, je fizički izveden kao ormar u kojem su smješteni energetski moduli kao zasebni modularni sklopovi.

Pretvarač se sastoji od dva paralelno spojena četverokvadrantna pretvarača (engl. *Four Quadrant Converter*, 4QC). U izvedbi pretvarača su primijenjena najnovija tehnološka znanja:

- IGBT sklopke;
 - višeprocorski sustav upravljanja s digitalnim signalnim kontrolerom;
 - sustav nadzora i dijagnostike;
-

IGBT sklopke rade s relativno visokom sklopnom frekvencijom, a prijenosom upravljačkih signala na sklopke pomoću svjetlovoda znatno je povećana otpornost uređaja na smetnje.

Višeprosesorski sustav upravljanja izveden je modularnom sklopovskom podrškom. Njegova glavna funkcija je generiranje upravljačkih impulsa za IGBT sklopke usmjerivača. Pored toga, na njemu se vrši prilagodba mjerenih signala, uvedene su zaštite uređaja i sklopova, upravlja se sekvencijskim zadaćama te podržava sustav nadzora i dijagnostike čime je omogućen jednostavan nadzor i praćenje rada uređaja tijekom rada.

Pretvarač je mehanički izveden kao ormar u kojemu su smješteni poluvodički sklopovi i sklopovi kondenzatorskih baterija kao zasebni energetske moduli. Svaki poluvodički sklop ima svoje rashladno tijelo čime je osigurano hlađenje poluvodičkih modula. Rashladna tijela su smještena u zračnim kanalima i prisilno se hlade pomoću dva ventilatora. Na dnu ormara se nalaze ulazne prigušnice, metal-oksidni varistori, sklopnik za prednabijanje i glavni sklopnik te stabilizator pomoćnog jednofaznog napona. Upravljačka elektronika uređaja je smještena na vrata ormara, gdje se nalazi signalizacija, gljivasto tipkalo za trenutno isključenje i LCD displej.

Motori s ventilatorima za ventilaciju rashladnih tijela pretvarača se napajaju iz pomoćnog jednofaznog napona 220V, 50Hz preko magnetskog stabilizatora napona, čime je bitno povećana otpornost na distorziju napona na 25 kV strani mreže.

Upravljačka elektronika pretvarača, istosmjerni pretvarači, mjerni pretvarači napona te mjerni pretvarači struja se napajaju iz stabilnog izvora 110V d.c. za cjelokupno postrojenje.

Tehnički podaci pretvarača		
Snaga	Nazivna snaga	225 kVAr
	Snaga za ulazne napone veće od 360V	225 kVAr
	Snaga za ulazne napone u rasponu (280 ÷ 360)V	(175 ÷ 225) kVAr
Ulazni napon	Nazivni ulazni napon, efektivna vrijednost	400 V a.c.
	Dozvoljeno odstupanje ulaznog napona, efektivne	(280 ÷ 480) V a.c.
	Nazivna frekvencija ulaznog napona	50 Hz
	Dozvoljeno odstupanje frekvencije ulaznog napona	(48 ÷ 52) Hz
Struja	Nazivna struja, efektivna vrijednost	562.5 A
	Maksimalna struja, vršna vrijednost	960 A
	Strujni limit, efektivna vrijednost	625 A

I.1.2. Upravljanje i signalizacija

Postrojenje za kompenzaciju je predviđeno za rad u sustavu daljinskog upravljanja iz CDU. Daljinski se može upravljati s prekidačem SC, rastavljačem RC i pretvaračima.

Lokalno upravljanje prekidačem SC i rastavljačem RC predviđeno je upravljačko-potvrdom sklopkom s upravljačke panel (mozaik) ploče.

Lokalno upravljanje izolacijskim rastavljačem RoC i zemljospojnikom RzC je izvedeno ručnim (stremenastim) pogonom s poslužne ploče ćelije.

Da se izbjegnu pogrešne manipulacije aparatima ugradit će se odgovarajuće blokade.

I.1.3. Zaštita postrojenja

Uređaji za zaštitu postrojenja smjestit će se u upravljačko-zaštitni ormar kompenzacije. Prema zahtjevima za zaštitu kondenzatorske baterije i zahtjevima iz projektnog zadatka ugrađuju se sljedeće zaštite:

- zaštita 25 kV polja kompenzacije:

-
- nadstrujna zaštita – preopterećenje, vremenska (51C),
 - nadstrujna zaštita – kratki spoj, trenutna (50C),
 - zaštita 25 kV polja fiksne kompenzacije:
 - nadstrujna zaštita – preopterećenje, vremenska (51),
 - nadstrujna zaštita – kratki spoj, trenutna (50),
 - kondenzatorska – podopterećenje (37),
 - kondenzatorska zaštita – diferencijalna (87),
 - nadnaponska zaštita kondenzatorske baterije (59),
 - podnaponska zaštita kondenzatorske baterije (27) i
 - nadnaponska zaštita grupe – mjerno polje (59-2),
 - ostalo:
 - tlačni relej prigušnice,
 - kontaktni termometar prigušnice,
 - tlačni relej transformatora,
 - kontaktni termometar transformatora,
 - zemljospojna zaštita 0,4 kV postrojenja
 - kontrola isključnog kruga prekidača i
 - blokada uklopa prekidača.

I.1.4. Mjerenje

Kontrola pogonskog stanja kompenzacijskih uređaja izvest će se mjesnim mjerenjem na upravljačko-zaštitnom ormaru +OK. Izvest će se mjerenje struje, napona, radne i jalove snage, faktora snage te diferencijalne struje na upravljačko-zaštitnom ormaru +OK.

Ugradit će se multifunkcionalni mjerno-kontrolni uređaj, koji može mjeriti više različitih veličina, a kojeg je moguće povezati s računalom za daljnju obradu podataka. Ovo mjerenje omogućava da se kroz neko određeno vrijeme testira rad postrojenja radi stjecanja daljnjih iskustava.

I.1.5. Uzemljenje

Pogonsko i zaštitno uzemljenje postrojenja za kompenzaciju je riješeno kao zajedničko uzemljenje koje se povezuje na uzemljenje podstanice.

I.1.6. Pokusni rad

Nakon izgradnje postrojenja i uspješno obavljenog internog tehničkog pregleda, a prije podnošenja zahtjeva za izdavanje uporabne dozvole, predviđen je pokusni rad postrojenja kako bi se dokazala njegova funkcionalnost.

Korisnik za EVP 110/25 kV plaća mjesečne račune za preuzetu radnu i prekomjerno preuzetu jalovu energiju. Razlog za izradu postrojenja za kompenzaciju jalove energije je smanjenje troškova za prekomjerno preuzetu jalovu energiju. Predviđeno vrijeme trajanja pokusnog rada je minimalno jedan kalendarski mjesec, nakon čega bi se na temelju računa za potrošenu struju ispostavljenog za taj mjesec donio zaključak o ispunjenju razloga za izgradnju. Račun koji se dobije za mjesec dok je postrojenje za kompenzaciju bilo u pogonu potrebno je usporediti s računom za mjesec kada je potrošnja radne energije bila približno ista. Usporedbom ta dva računa trebalo bi se vidjeti veliko smanjenje troškova za jalovu energiju u mjesecu kada je postrojenje za kompenzaciju jalove energije bilo u pogonu.

Tehničko rješenje s promjenjivom kompenzacijom odabrano je kako se ne bi stvarali dodatni troškovi zbog prekomjerne kompenzacije u periodima kada nema prometa vlakova, što je problem u postojećim postrojenjima s fiksnom kompenzacijom. Tada nema glavnog izvora induktivne jalove energije i tada je potrebna vrijednost kompenzacije približno jednaka 0 (uvijek postoji određeni mali iznos koji je potrebno kompenzirati zbog kapacitivne jalove energije koje stvaraju vodiči kontaktne mreže i induktivne jalove energije koje stvara energetska transformator). Fiksna kompenzacija u takvim periodima u mrežu daje skoro puni iznos instalirane snage kompenzacije, što zbog načina naplate i kapacitivne komponente jalove energije predstavlja dodatni trošak. Kako bi se dokazala opravdanost rješenja sa statičkom kompenzacijom, potrebno je na računu obratiti pozornost i na iznos kapacitivne komponente jalove energije koja bi trebala biti približno ista kao i u mjesecu u kojem postrojenje za kompenzaciju nije bilo u pogonu.

I.II. SNAGA KOMPENZACIJE U OVISNOSTI O VRIJEDNOSTI NAPONA SABIRNICE

Snaga fiksne kompenzacije se mijenja u ovisnosti o kvadratu trenutne vrijednosti napona sabirnice 25 kV. Statički pretvarači mogu davati nazivnu snagu dok su priključeni na napon koji je u granicama od $\pm 10\%$ od nazivnog napona (od 22,5 kV do 27,5 kV). Ako napon sabirnice 25 kV nastavi padati i ispod 22,5 kV, maksimalna snaga koju mogu dati statički pretvarači će se smanjivati linearno s naponom. U slučaju kada napon sabirnice 25 kV poraste preko 27,5 kV, zbog povećanja gubitaka u pretvaraču izazvanih povećanjem napona, pretvarač će raditi sa smanjenom strujom, tako da će najveća moguća snaga pretvarača i u tom slučaju biti manja od nazivne.

I.II.1. Karakteristični naponi na sabirnici 25 kV

Dozvoljene tolerancije napona kontaktne mreže 25 kV, 50 Hz prema HRN EN 50163
Željezničke primjene – Naponi napajanja

– Najniži napon u trajanju do 10 minuta	$U_{\min 2}$	17500 V
– Najniži trajni napon	$U_{\min 1}$	19000 V
– Nazivni napon	U_n	25000 V
– Najviši trajni napon	$U_{\max 1}$	27500 V
– Najviši napon u trajanju do 5 minuta	$U_{\max 2}$	29000 V
– Nazivna frekvencija	f	50 Hz
– Tolerancija frekvencije	f	49-51 Hz

U ovom projektu će se u proračunima koristiti još dvije karakteristične vrijednosti napona

- Napon 10 % manji od nazivnog (najmanji napon pri kome pretvarači dinamičke kompenzacije daju nazivnu snagu) $U_{\min 0}$ 22500 V
 - Pogonski napon (napon koji održavaju regulatori) U_p 26500 V
-

I.II.2. Fiksna kompenzacija

Osnovni podaci za kondenzatorsku jedinicu:

$$Q_{C100} = 178 \text{ kVAr}$$

$$Q_{C50} = 89 \text{ kVAr}$$

$$C_{100} = 1,75 \text{ } \mu\text{F}$$

$$C_{50} = 0,875 \text{ } \mu\text{F}$$

$$I_{C100} = 9,88 \text{ A}$$

$$I_{C50} = 4,94 \text{ A}$$

$$U_{C100} = 18 \text{ kV}$$

$$U_{C50} = 18 \text{ kV}$$

Instalirana snaga kompenzacije, kVAr		463	695	927
Broj kondenzatorskih jedinica		4 Q_{n100}	4 Q_{n100} + 4 Q_{n50}	8 Q_{n100}
Broj kondenzatorskih jedinica u paraleli - m		2	2 + 2	4
Broj kondenzatorskih jedinica u seriji - n		2	2	2
Ukupni kapacitet, μF	$C = \frac{m}{n} \cdot C_{n100}$			
		1,75	2,625	3,5
Rezonantna frekvencija, Hz		122,5		
Induktivitet prigušnice za rezonantnu frekvenciju 122,5 Hz, mH	$L = \frac{1}{\omega_r^2 \cdot C}$			
		964	643	482
Otpor kompenzacijskog kruga fiksne kompenzacije, Ω	$X_C = \frac{1}{\omega C}$	1819	1213	909
	$X_L = \omega L$	303	202	151
	$X_C - X_L$	1516	1011	758
Strujni mjerni transformator -T41C, prijenosni omjer, A	2x75/5/5 A			
		75/5/5	75/5/5	75/5/5
Strujni mjerni transformator -T42C, prijenosni omjer, A	2x75/5/5 A			
		75/5/5	75/5/5	75/5/5

Napon sabirnice kV		17,5	19	22,5	25	26,5	27,5	29
Struja kompenzacijskog kruga, $I = \frac{U_o}{\Delta X} \text{ A}$	$4 Q_{n100}$	11,5	12,5	14,8	16,5	17,5	18,1	19,1
	$4 Q_{n100} + 4 Q_{n50}$	17,3	18,8	22,3	24,7	26,2	27,2	28,7
	$8 Q_{n100}$	23,1	25,1	29,7	33,0	35,0	36,3	38,3
Snaga kompenzacije $Q_{cd} = U_o \cdot I \text{ kVAr}$	$4 Q_{n100}$	202	238	334	412	463	499	555
	$4 Q_{n100} + 4 Q_{n50}$	303	357	501	618	695	748	832
	$8 Q_{n100}$	404	476	668	825	927	998	1110
Napon na kondenzatorskoj grupi kV	$U_C = I \cdot \frac{1}{\omega C}$	21,0	22,8	27,0	30,0	31,8	33,0	34,8
Napon na prigušnici kV	$U_L = I \cdot \omega L$	3,5	3,8	4,5	5,0	5,3	5,5	5,8

Za instaliranu snagu fiksne kompenzacije od 695 kVar potrebno je 4 kondenzatorske jedinice po 178 kVar i 4 kondenzatorske jedinice po 89 kVar. Za ostale instalirane snage koriste se kondenzatorske jedinice po 178 kVar.

I.II.3. Promjenjiva kompenzacija

Osnovni podaci za promjenjivu kompenzaciju:

Učinski pretvarač:

Tip

Maksimalna snaga jednog pretvarača od 225 kVar kapacitivno do 225 kVar induktivno

Broj pretvarača u paraleli 2, 3 ili 4

Nazivni napon pretvarača 400 V

Nazivna struja pretvarača 562,5 A

Transformator:

Nazivni napon $U_n = 25000 / 400 \text{ v}$

Nazivna snaga $S_n = 1000 \text{ kVA}$

Napon kratkog spoja $u_k = 5 \%$

Reaktancija transformatora, (na NN strani) $X_t = \frac{u_k * U_n^2}{100 * S_n} = 0,008 \Omega$

Napon sabirnice kV	Broj pretvarača	17,5	19	22,5	25	26,5	27,5	29
Napon sekundara V		280	304	360	400	424	440	464
Snaga promjenjive kompenzacije kVAr	2	350	380	450	450	450	450	417
	3	525	570	675	675	675	675	626
	4	700	760	900	900	900	900	835
Struja sekundara A	2	1250	1250	1250	1125	1061	1023	900
	3	1875	1875	1875	1688	1592	1534	1350
	4	2500	2500	2500	2250	2123	2045	1800
Induktivna snaga transformatora $Q_t = I^2 \cdot X_t$ kVAr	2	12,5	12,5	12,5	10,1	9,0	8,4	6,5
	3	28,1	28,1	28,1	22,8	20,3	18,8	14,6
	4	50,0	50,0	50,0	40,5	36,0	33,5	25,9
Kapacitivna snaga dinamičke kompenzacije (ormari - transformator) kVAr	2	337	368	438	440	441	442	411
	3	497	542	647	652	655	656	612
	4	650	710	850	860	864	867	809
Induktivna snaga dinamičke kompenzacije (ormari + transformator) kVAr	2	363	393	463	460	459	458	424
	3	553	598	703	698	695	694	641
	4	750	810	950	941	936	933	861

I.II.4. Kompenzacija ukupno

Ukupne maksimalne i minimalne kapacitivne snage te induktivne snage cijelog postrojenja za kompenzaciju mogu se izračunati zbrajanjem snage fiksne kompenzacije s maksimalnom kapacitivnom i maksimalnom induktivnom snagom dinamičke kompenzacije.

Rezultati su prikazani tablicom:

Napon sabirnice	$U_{\text{sab.}}$ kV	17,5	19	22,5	25	26,5	27,5	29
Položaj prigušnice 1	$Q_{C \text{ max}}$ kVAr	540	606	771	852	904	941	966
	$Q_{C \text{ min}}$ kVAr	0	0	0	0	4,2	40,5	130,7
	Q_L kVAr	160,5	154,4	128,5	47,8	0	0	0
Položaj prigušnice 2	$Q_{C \text{ max}}$ kVAr	800	899	1148	1271	1350	1404	1444
	$Q_{C \text{ min}}$ kVAr	0	0	0	0	0	54,5	191,2
	Q_L kVAr	250,1	240,9	202,2	79,3	0,4	0	0
Položaj prigušnice 3	$Q_{C \text{ max}}$ kVAr	1054	1186	1518	1684	1790	1864	1919
	$Q_{C \text{ min}}$ kVAr	0	0	0	0	0	64,3	248,5
	Q_L kVAr	345,9	333,7	282,1	115,1	0,5	0	0

I.III. PRORAČUN KRATKOG SPOJA

I.III.1. Proračun kratkog spoja na 25 kV sabirnicama

Prema podacima HEP Operator prijenosnog sustava d.o.o. (*Institut za elektroprivredu i energetiku: „Proračun kratkog spoja u prijenosnoj mreži Hrvatske za nazivnu 2020. godinu“, Zagreb, lipanj 2010. godine*) struja kratkog spoja na sabirnicama 110 kV u EVP 110/25 kV, za 2020. godinu, iznosi:

$$I_{K3} = 8.886 \text{ A}$$

$$I_{K1} = 8.184 \text{ A}$$

Na osnovi dobivenih podataka mogu se izračunati svi daljnji potrebni podaci o kratkom spoju.

Struja dvopolnog kratkog spoja iznosi:

$$I_{K2} = I_{K3} \cdot \frac{\sqrt{3}}{2} = 8.886 \cdot 0,866 = 7,695 \text{ kA}$$

Reaktancija mreže 110 kV (na sekundarnoj strani transformatora) prilikom kratkog spoja na strani 25 kV je:

$$X_m = \frac{U_n}{I_{K2}} \cdot \frac{U_S^2}{U_p^2} = \frac{100}{7,695} \cdot \frac{26,5^2}{110^2} = 0,83 \Omega$$

Reaktancija energetskog transformatora na 25 kV strani:

$$X_{at} = \frac{u_k \cdot U_n^2}{100 \cdot S_n} = \frac{10 \cdot 26,5^2}{100 \cdot 7,5} = 9,36 \Omega$$

Reaktancija kablskih vodova između TS 110/35/25/10 kV i EVP 25 kV:

Dužina kabela 1420 m.

Kabeli nazivnog napona 25 kV: 2x(XHP48 1x300/25 mm²)

Kabeli povratnog voda: 2x(NYY 1x300 mm²)

$$X_{k/km} = 0,118 \Omega/km$$

$$X_k = 0,118 \Omega/\text{km} \cdot 1,42 \text{ km} = 0,17 \Omega$$

Ukupna impedancija kratkospojnog kruga na naponu 25 kV, uz pretpostavku (nepovoljniji slučaj) da su oba transformatora u pogonu, je:

$$X_{25} = X_m + X_T / 2 + X_k / 2 = 5,6 \Omega$$

Struja i snaga kratkog spoja na sabirnicama 25 kV u EVP je:

$$I_{K25} = U_n / X_{25} = 26,5 \text{ kV} / 5,6 \Omega = 4,732 \text{ kA}$$

$$S_{K25} = \frac{u_n^2}{X_{25}} = \frac{26,5^2}{5,6} = 125,4 \text{ MVA}$$

Udarana struja kratkog spoja iznosi:

$$I_{ud} = \chi \cdot \sqrt{2} \cdot I_k = 1,8 \cdot \sqrt{2} \cdot 4,732 = 12,05 \text{ kA}$$

I.III.2. Kratki spoj LC kruga

Kratki spoj na kondenzatorima:

Kod kratkog spoja na kondenzatorima vrijedi da je $X_C = 0$, pa je u krugu za proračun mjerodavan induktivni otpor prigušnice.

Instalirana snaga, kVAr	463	695	927
Induktivni otpor pri nazivnoj frekvenciji, Ω	$X_{L_n} = \omega_n \cdot L$		
	303	202	151
Struja kratkog spoja, A	$I_k = U_n / X_L = 26500 \text{ V} / X_L$		
	87	131	175

Kratki spoj na prigušnici:

Kod kratkog spoja na prigušnici vrijedi da je $X_L = 0$, pa je u krugu za proračun mjerodavan kapacitivni otpor kondenzatorske grupe:

Instalirana snaga, kVAr	463	695	927
Kapacitivni otpor pri nazivnoj frekvenciji, Ω	1819	1213	909
Struja kratkog spoja, A	$I_k = U_p / X_C = 26,5 \text{ kV} / X_C$		
<i>(U izrazu za vrijednost napona se uzima pogonski napon 26,5 kV)</i>	15	22	29

I.III.3. Udarna struja uključenja kondenzatorske baterije

Instalirana snaga, kVAr	463	695	927
Udarna struja uključenja kondenzatorske baterije, A	$i_{\max} = \frac{\sqrt{2} \cdot U_n \cdot 10^3}{\sqrt{\frac{L}{C}}}$		
<i>(U izrazu se za vrijednost napona se uzima pogonski napon 26,5 kV)</i>	50,5	75,7	101

I.III.4. Povećanje napona na sabirnicama 25 kV

Regulatori napona u elektrovučnoj podstanici su tako podešeni da održavaju napon na sabirnicama na $U_o=26,5 \text{ kV}$. U slučaju praznog hoda u mreži 25 kV promjenjiva kompenzacija poništava učinak fiksne kompenzacije tako da ne bi došlo do povećanja napona na sabirnicama uslijed kompenzacije čak i da regulatori napona ne rade.

I.III.5. Kontrola pražnjenja kondenzatora

Iako kondenzatori u sebi imaju ugrađen otpornik koji je dimenzioniran da isprazni kondenzator u propisanom vremenu, paralelno s kondenzatorima spojen je dvopolno izoliran naponski transformator, preko čijeg namota će se isprazniti kondenzatori. Vrijeme pražnjenja provjerit će se tako da se zadovolje zahtjevi iz projektnog zadatka za izradu ovog projekta.

Podaci za naponski mjerni transformator:

- trajna termička struja sekundara 6 A
- nazivna snaga sekundara 30 VA
- radni otpor namota A-B 3570 Ω (pri 75°C)

Instalirana snaga, kVAr	463	695	927
Kapacitet baterije μF	1,75	2,625	3,5
Vremenska konstanta kruga naponski transformator - kondenzatori, ms	$\tau = R \cdot C$		
	6,25	9,37	12,5
Vrijeme pražnjenja, ms	$t = \tau \cdot \ln \frac{U_c}{U_o}$		
	40,3	60,5	80,7

gdje je:

- U_c – napon na kondenzatorskoj grupi,
- U_o – napon na koji se treba isprazniti kondenzatorska baterija

Kondenzatorska grupa ispraznit će se za maksimalno 40,6 ms na 50 V, a što je manje od traženih 5 sekundi.

I.IV. STRUJE KVARA

I.IV.1. Struja kompenzacijskog kruga – jedna baterija izvan pogona

Instalirana snaga, kVAr	463	695	927
Ukupni kapacitet s jednom baterijom izvan pogona, μF	$C_{uk} = \frac{(m-1) \cdot m}{(m-1) + m} \cdot C_1$		
	1,167	2,386*	3,000
Otpor kompenzacijskog kruga, Ω	$\Delta X = X_C - X_{Ln} = \frac{1}{\omega C_{uk}} - \omega L_{Ln}$		
	2426,72	1131,63*	910,06
Struja kompenzacijskog kruga, A	$I_{C(m-1)} = U / X_{C(m-1)}$		
	10,02	23,42	29,12
Diferencijalna struja A	$I_d = I_{C(m-1)} \cdot \frac{1}{2 \cdot (m-1)}$		
	5,46	2,34*	4,85

* Za snagu kompenzacije od 695 kVAr-a, račun je proveden uz pretpostavku kvara na bateriji kapaciteta 0,875 μF

I.IV.2. Struja kompenzacijskog kruga – dvije baterije izvan pogona

Instalirana snaga, kVAr	463	695	927
Ukupni kapacitet s dvije baterije izvan pogona, μF	$C_{uk} = \frac{(m-1) \cdot C_1}{n}$		
	0,875	2,1875	2,625
Otpor kompenzacijskog kruga, Ω	$\Delta X = X_C - X_{Ln} = \frac{1}{\omega C_{uk}} - \omega L_{Ln}$		
	3640	1456	1213
Struja kompenzacijskog kruga, A	$I = \frac{U_0}{\Delta X}$		
	7,28	18,2	21,8

I.IV.3. Struja kompenzacijskog kruga – jedna baterija u kratkom spoju

Instalirana snaga, kVAr	463	695	927
Ukupni kapacitet u slučaju kratkog spoja jedne baterije, μF	$C_{\text{uk}} = m \cdot C_1$		
	3,5	5,25	7
Kapacitivni otpor u slučaju kratkog spoja jedne baterije, Ω	$X_c = \frac{1}{\omega C}$		
	909,9	606,6	455
Induktivni otpor prigušnice, Ω	$X_L = \omega L$		
	964,5	643	482,3
Otpor kompenzacijskog kruga u slučaju kratkog spoja jedne baterije, Ω	$X = X_L - X_c$		
	54,6	36,4	27,3
Struja kompenzacijskog kruga, A	$I_k = \frac{26500 \text{ V}}{X}$		
	485	728	970,7

I.V. DIMENZIONIRANJE SPOJNIH VODOVA I SABIRNICA

Izbor presjeka spojnih vodova i sabirnica obavlja se prema:

- nazivnoj struji,
- maksimalnoj struji u normalnom pogonu,
- povišenju temperature voda za vrijeme trajanja kratkog spoja i
- mehaničkom naprezanju u slučaju kratkog spoja.

Nazivna struja:

Instalirana snaga, kVA	463	695	927
Nazivna struja kompenzacijskog kruga, A	17,5	26,2	35,0

Za spojne vodove između 25 kV postrojenja i postrojenja za kompenzaciju koristit će se kabel XHE 49 1x300/25 mm², U₀/U = 30/52 kV. Nazivna struja kabela XHE 49 1x300/25 mm² položenog u zemlju na dubini 1,0 m iznosi 630 A.

Kabel XHE 49 ima izolaciju dimenzioniranu za naponski nivo 30/52 kV. Električna zaštita kabela treba se preko kabelskih glava spojiti na uzemljenje podstanice.

Odabrani presjek kabela s obzirom na struju u normalnom pogonu zadovoljava jer je:

$$630 \text{ A} > 35 \text{ A}$$

Prema podacima proizvođača kabela za kabele s XLPE izolacijom dopuštena struja kratkog spoja za Cu vodič presjeka 300 mm² u trajanju od 0,1 s je $I_{kdop} = 136,2 \text{ kA}$:

$$136,2 \text{ kA} > 4,732 \text{ kA}$$

Dopuštena struja kratkog spoja za električnu zaštitu kabela presjeka električne zaštite 25 mm² u trajanju od 1 sekunde iznosi 5,5 kA:

$$5,5 \text{ kA} > 4,732 \text{ kA}$$

S obzirom na uvjete kratkog spoja kabel u potpunosti zadovoljava.

Za spojne vodove i sabirnice unutar zgrade postrojenja 25 kV i postrojenja za kompenzaciju ugradit će se plosnati bakar Ecu F30 50x5 mm kakav se koristi i u ostalom dijelu postrojenja. Za ovaj plosnati bakar dozvoljeno je strujno opterećenje od 697 A trajno te je ovaj presjek znatno predimenzioniran u odnosu na nazivnu struju.

Kontrolu odabranog presjeka obzirom na zagrijavanje za vrijeme kratkog spoja obaviti ćemo prema izrazu:

$$g = 7,5 \cdot I_t \sqrt{t}$$

gdje je:

g – minimalno dozvoljen presjek

$I_t = 4,732$ kA – termička struja kratkog spoja

$t = 0,5$ s – maksimalno trajanje kratkog spoja (zaštita podešena na 200 ms)

$$g = 7,5 \cdot 4,732 \cdot \sqrt{0,5} = 25,1 \text{ mm}^2$$

$$50 \times 5 = 250 > 25,1$$

Za međusobno povezivanje kondenzatora koristit će se bakreno uže 50 mm². Za ovo bakreno uže dozvoljena je trajna nazivna struja 250 A.

Za vrijeme kratkog spoja odabrani presjek bakrenog užeta zadovoljava jer je:

$$50 > 25,1 \text{ mm}^2$$

DODATAK II

Koraci u korištenju razvijenog grafičkog sučelja:

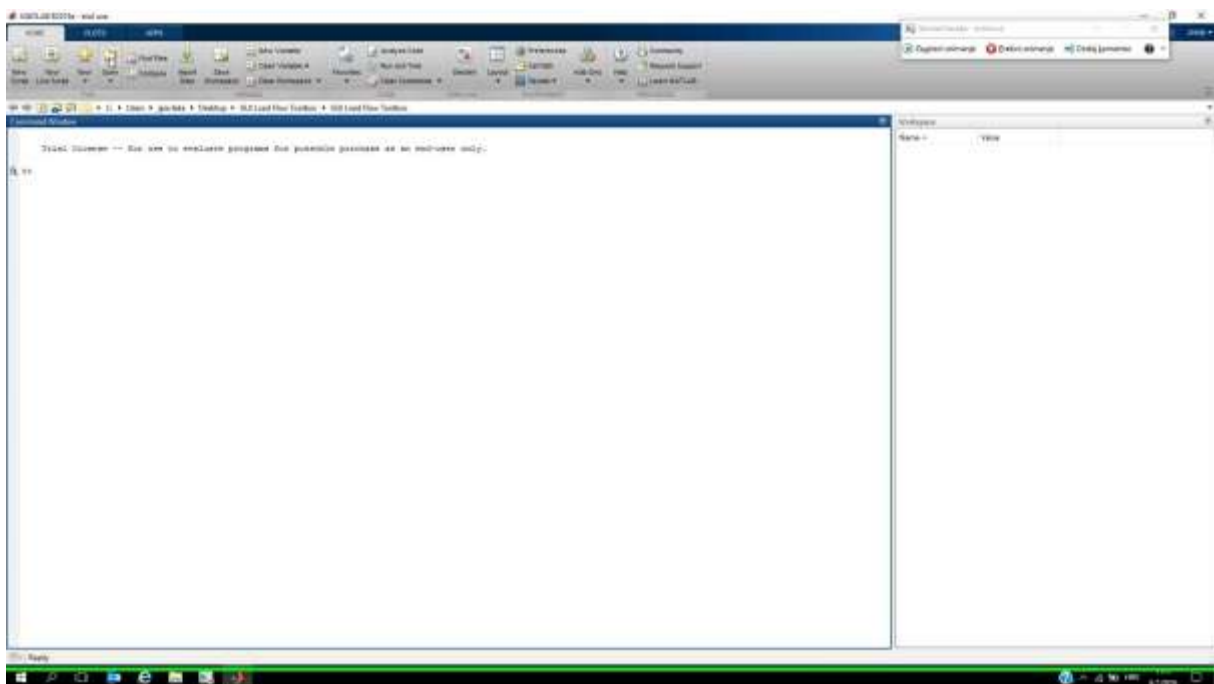
Previous [Next](#)

Korak 1: (6.7.2019. 11:11:30) Korisnikov dvoklik lijevom tipkom miša na "MATLAB R2019a (stavka popisa)"

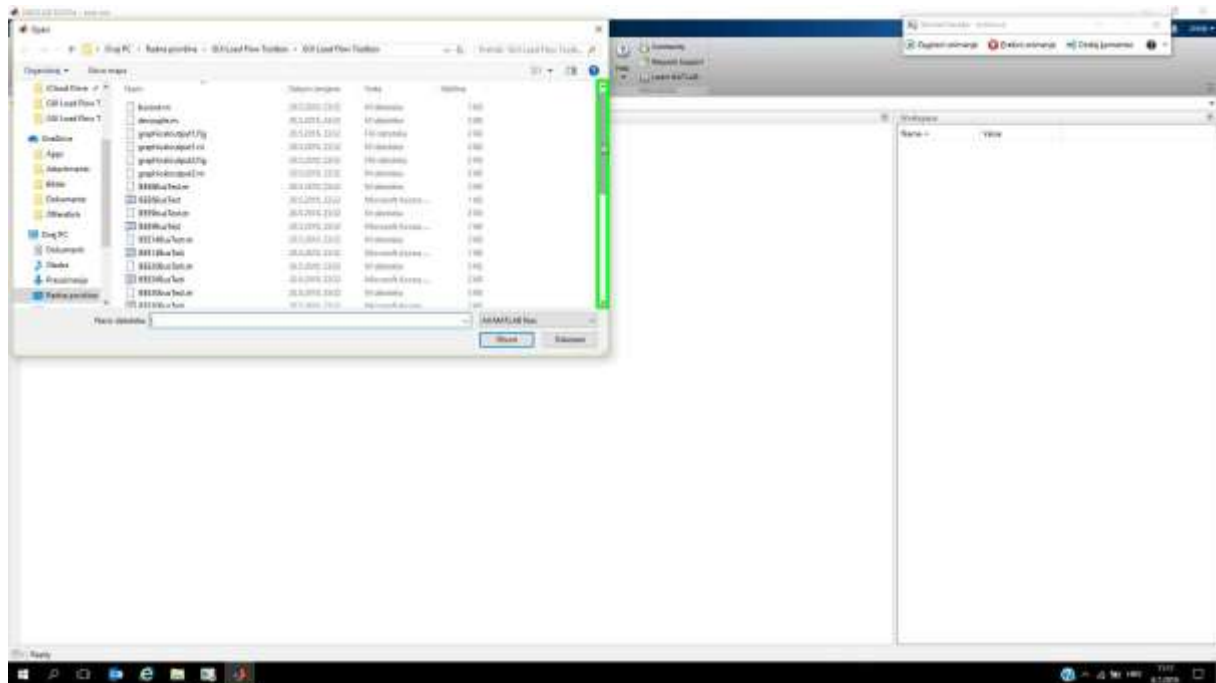


Previous [Next](#)

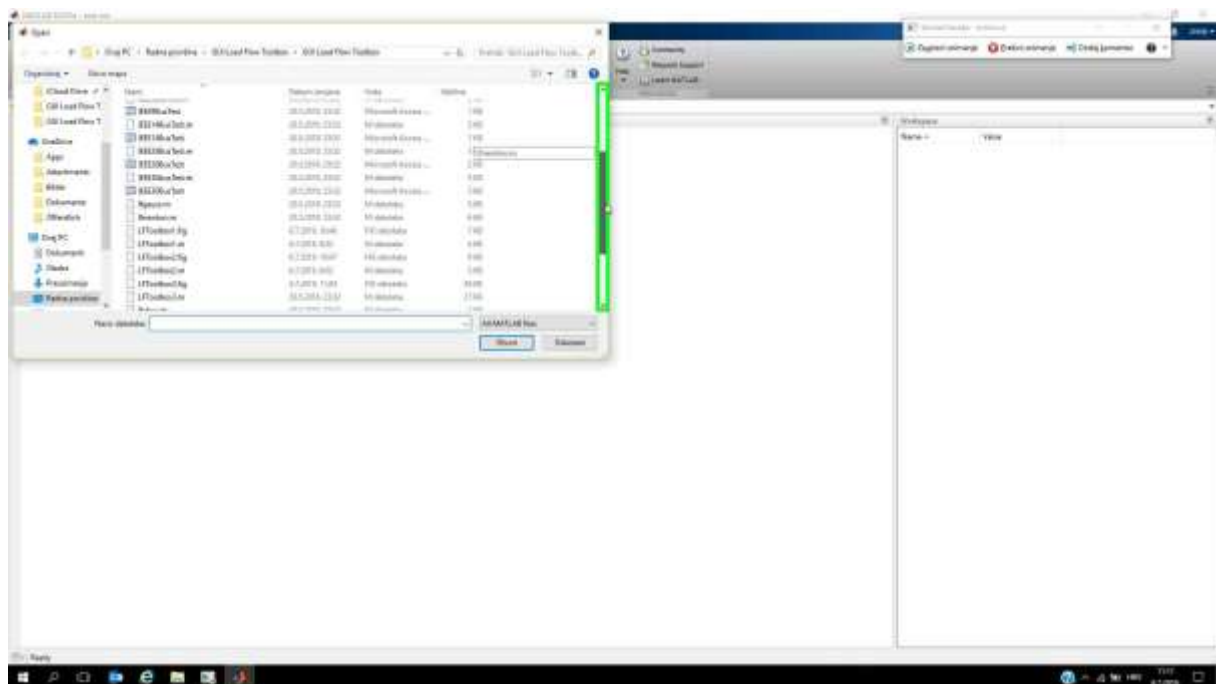
Step 2: (6.7.2019. 11:11:46) Korisnikov klik lijevom tipkom miša na "MATLAB R2019a - trial use (prozor)" u "MATLAB R2019a - trial use"



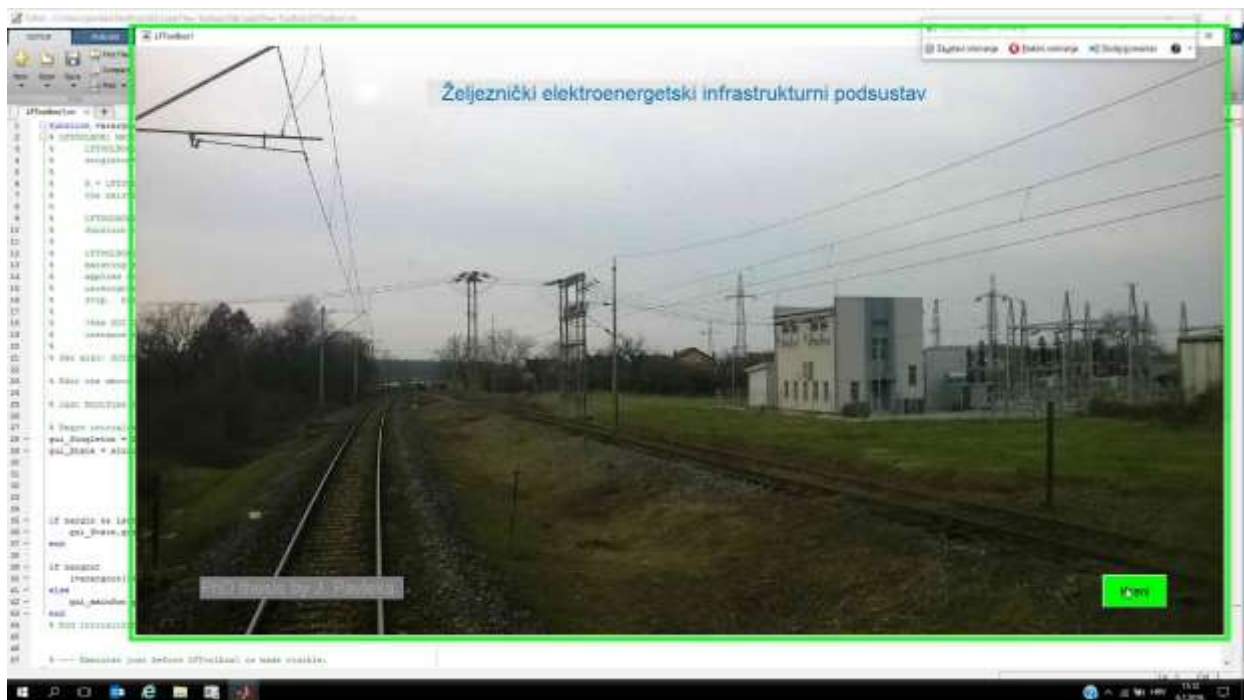
Step 3: (6.7.2019. 11:11:48) Početak korisnikova povlačenja mišem na "Položaj (minijatura)" u "Open"



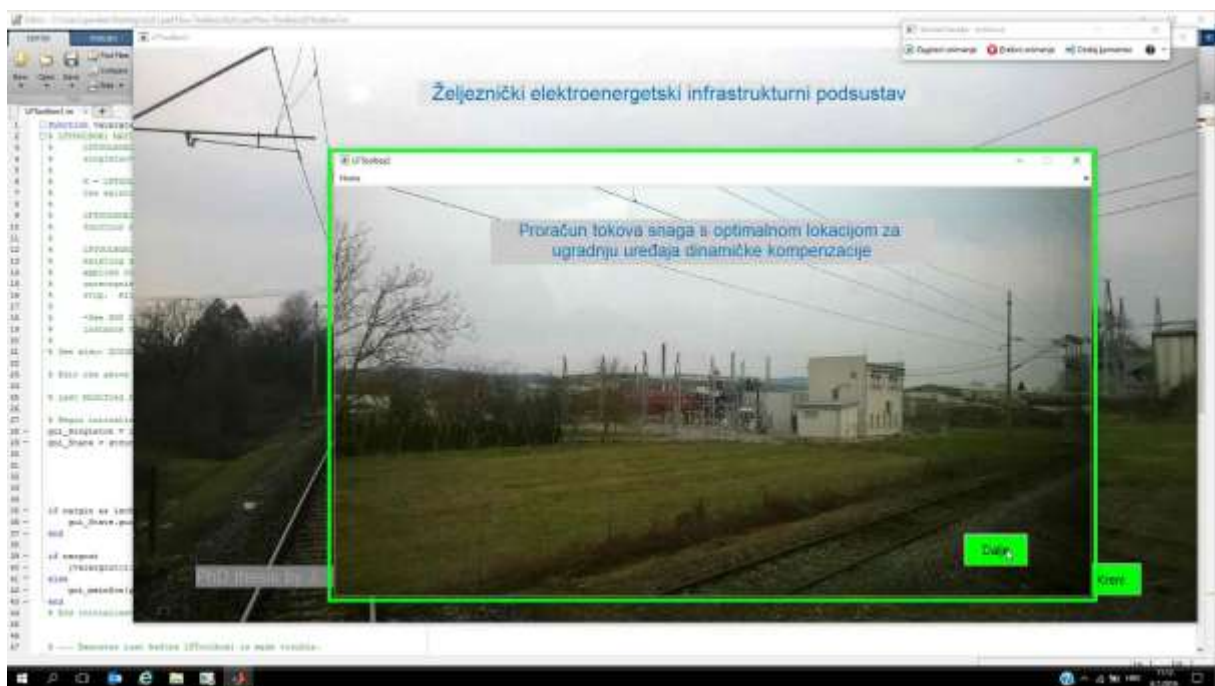
Step 4: (6.7.2019. 11:11:50) Završetak korisnikova povlačenja mišem na "Položaj (minijatura)" u "Open"



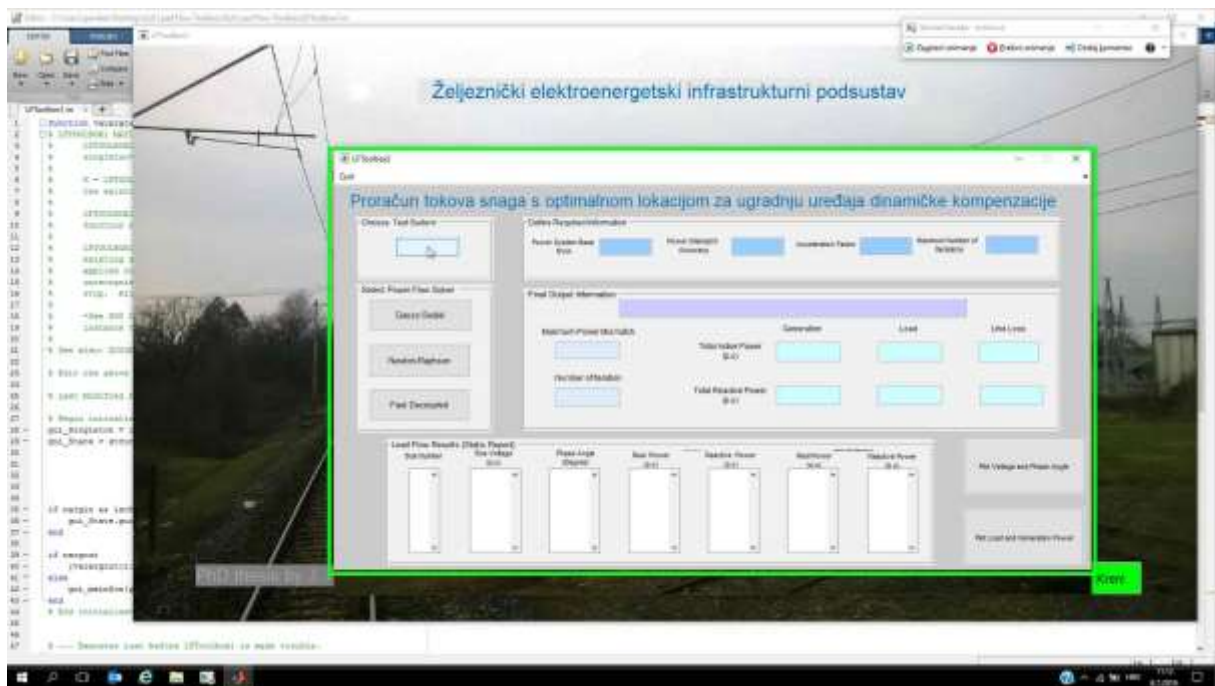
Step 7: (6.7.2019. 11:12:01) Korisnikov klik lijevom tipkom miša na "LFToolbox1 (prozor)" u "LFToolbox1"



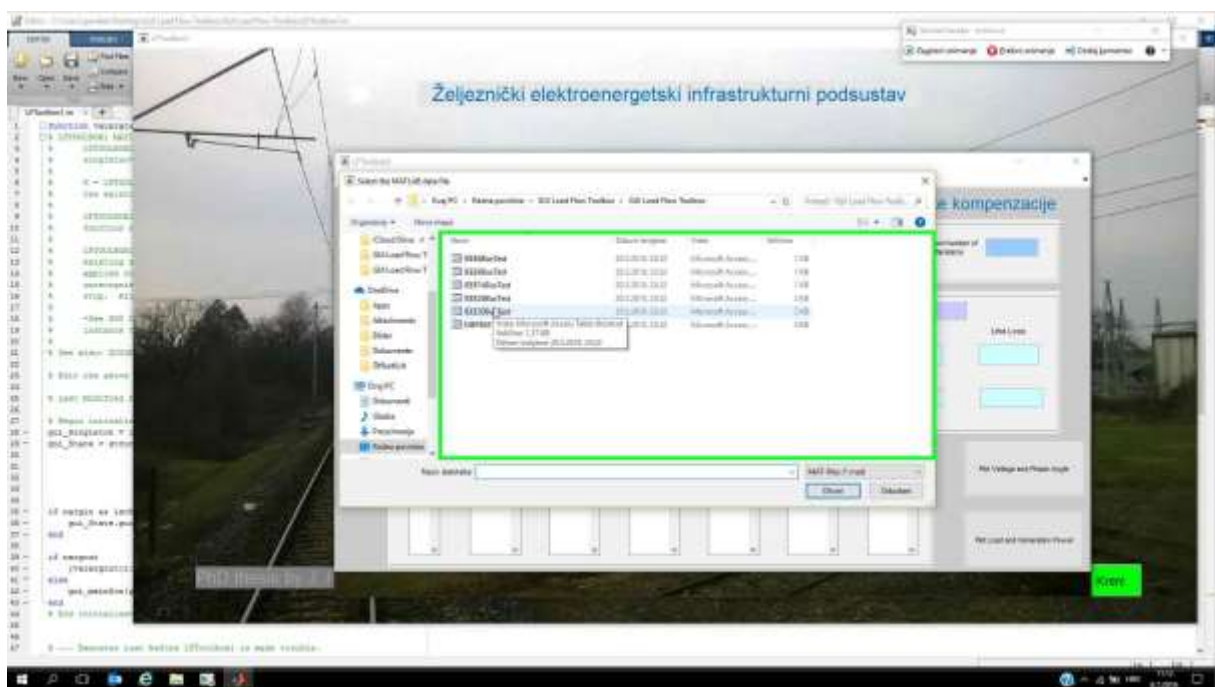
Step 8: (6.7.2019. 11:12:05) Korisnikov klik lijevom tipkom miša na "LFToolbox2 (prozor)" u "LFToolbox2"



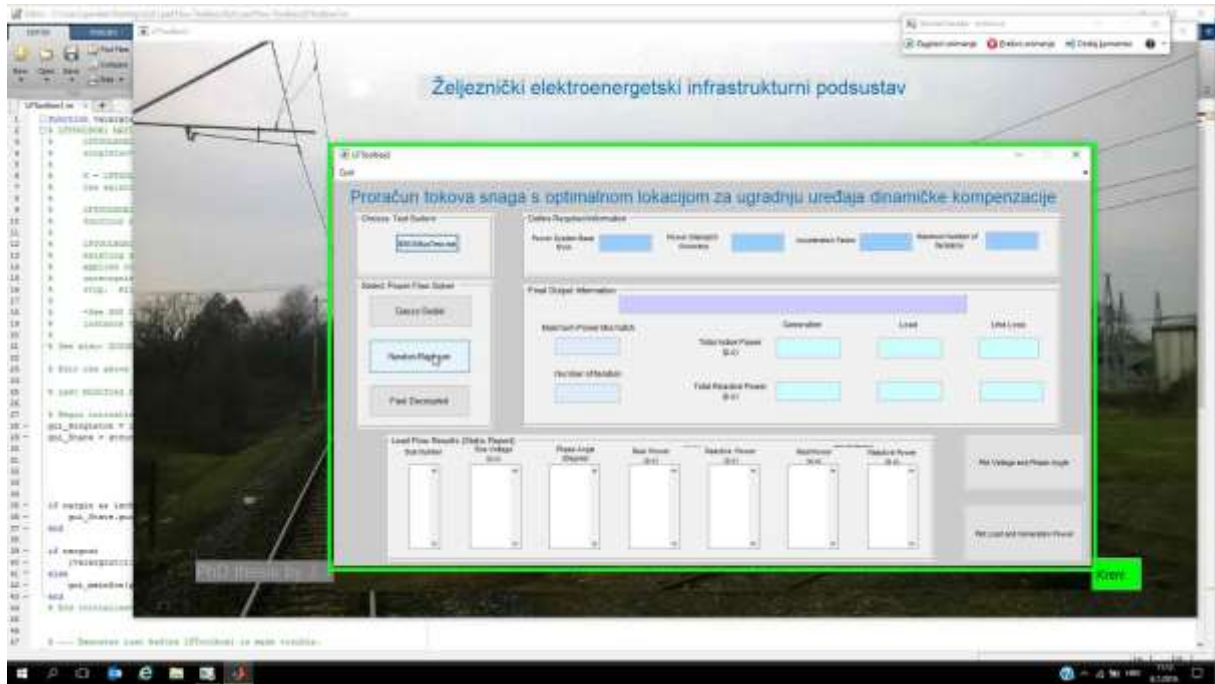
Step 9: (6.7.2019. 11:12:08) Korisnikov klik lijevom tipkom miša na "LFToolbox3 (prozor)" u "LFToolbox3"



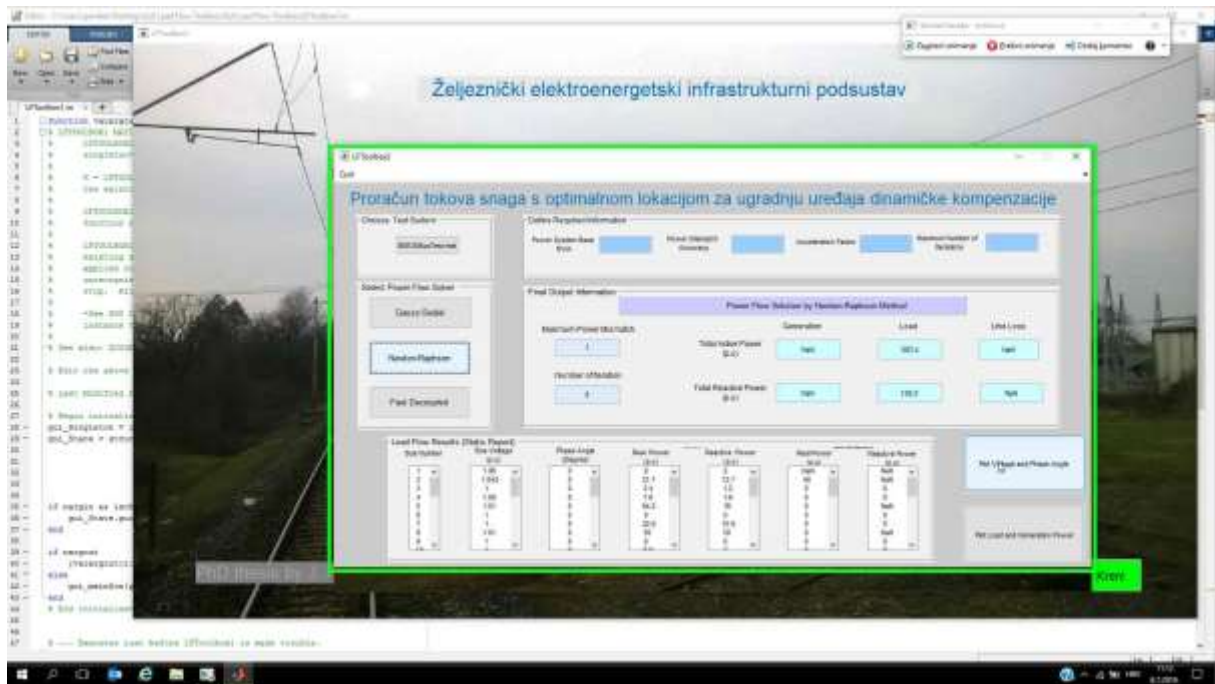
Step 10: (6.7.2019. 11:12:09) Korisnikov dvoklik lijevom tipkom miša na "Naziv (uređivanje)" u "Select the MATLAB data file"



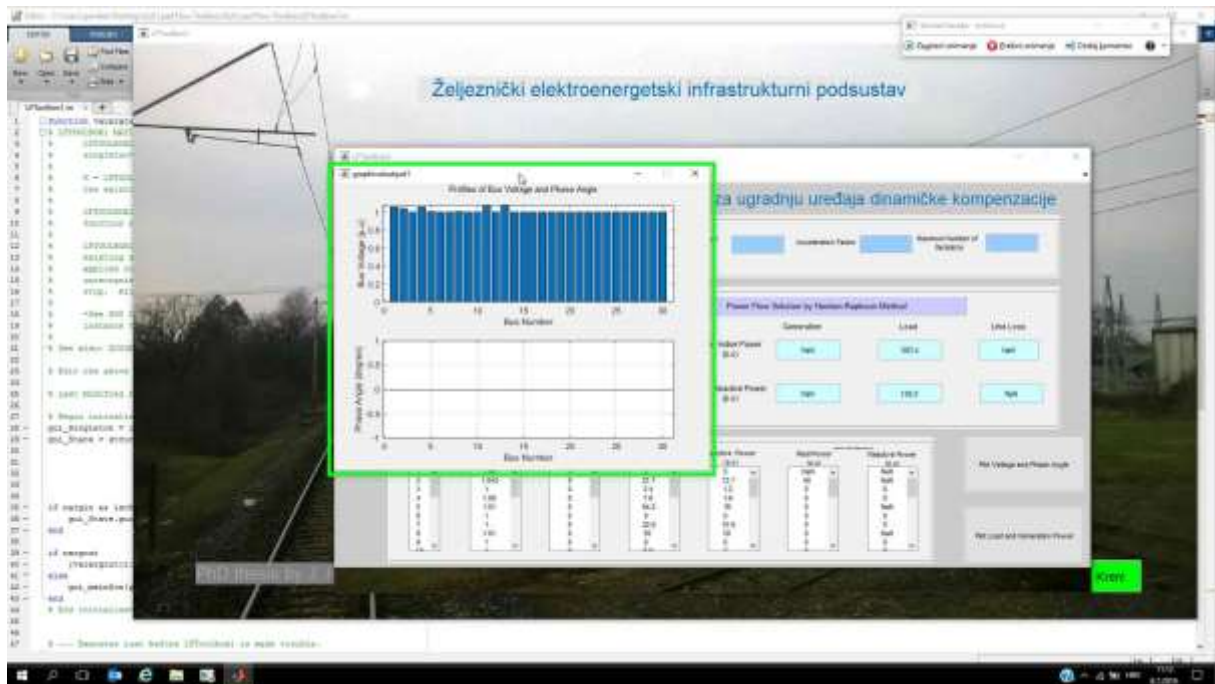
Step 11: (6.7.2019. 11:12:12) Korisnikov klik lijevom tipkom miša na "LFTtoolbox3 (prozor)" u "LFTtoolbox3"



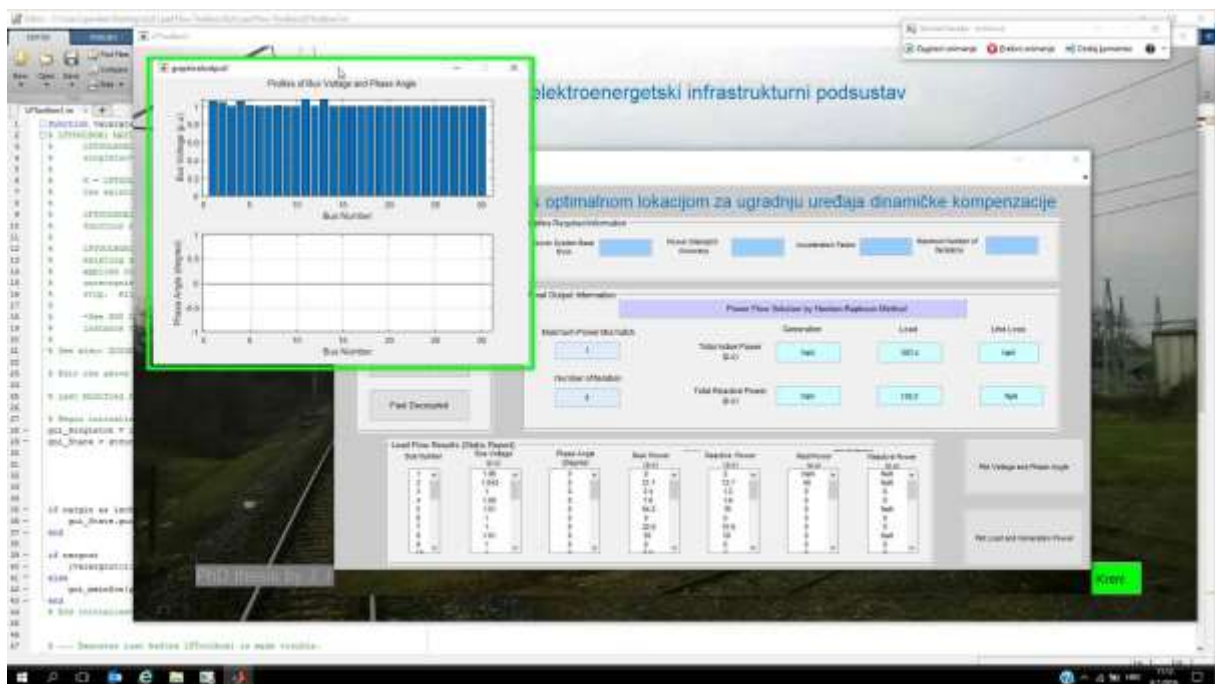
Step 12: (6.7.2019. 11:12:15) Korisnikov klik lijevom tipkom miša na "LFTtoolbox3 (prozor)" u "LFTtoolbox3"



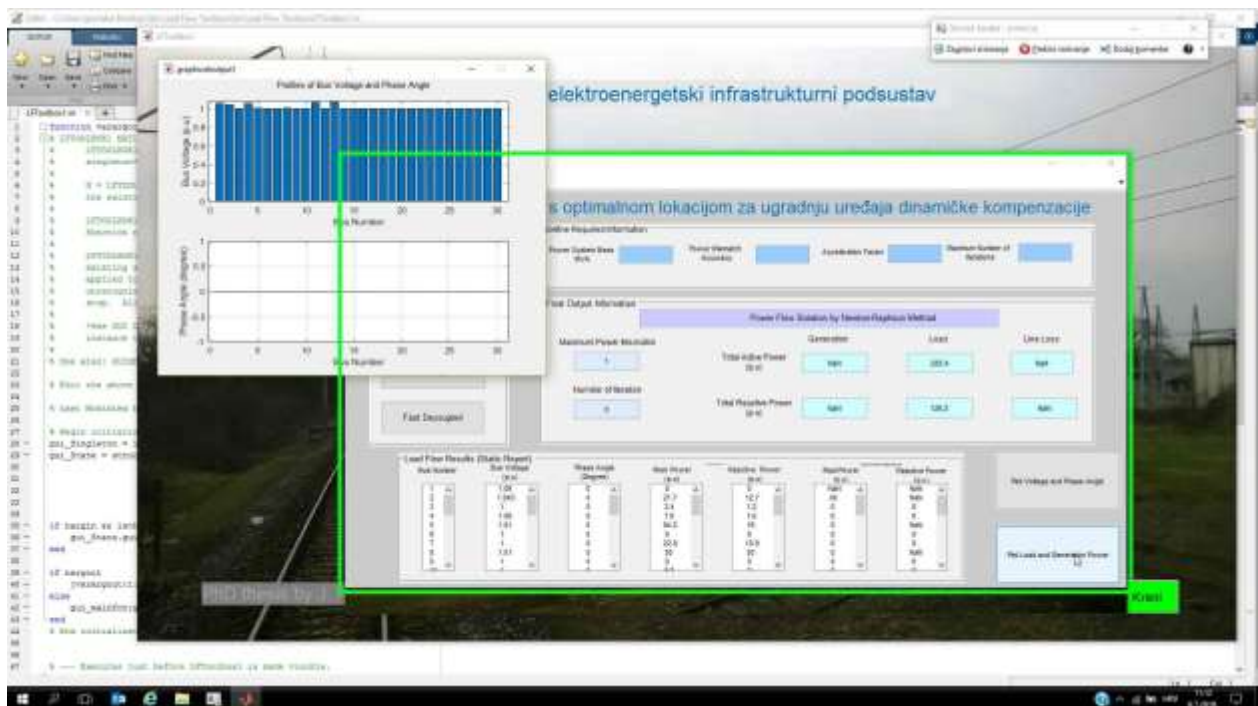
Step 13: (6.7.2019. 11:12:17) Početak korisnikova povlačenja mišem na "graphicaloutput1 (prozor)" u "graphicaloutput1"



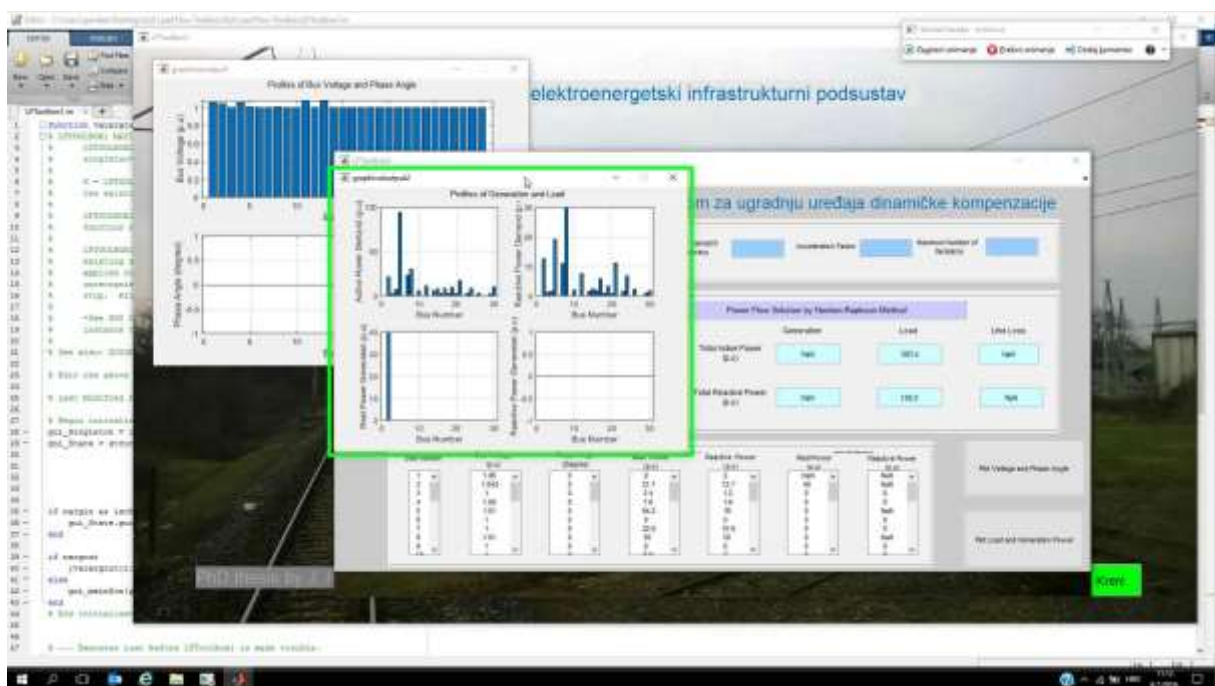
Step 14: (6.7.2019. 11:12:19) Završetak korisnikova povlačenja mišem na "graphicaloutput1 (prozor)" u "graphicaloutput1"



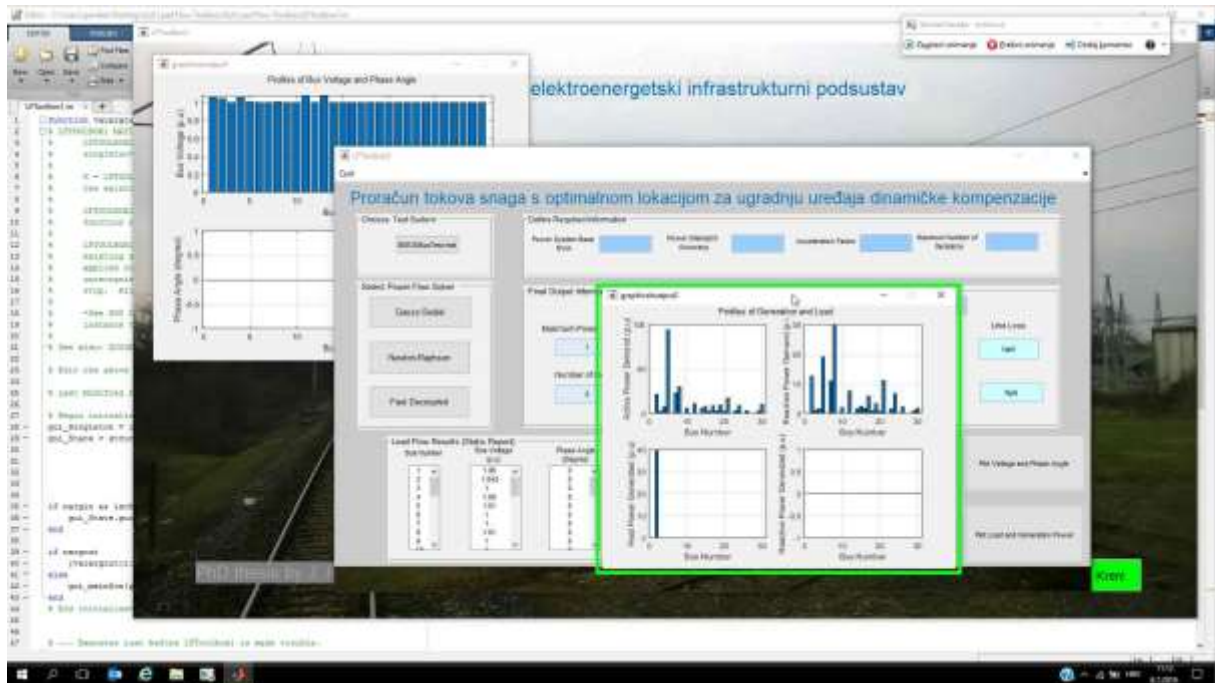
Step 15: (6.7.2019. 11:12:20) Korisnikov klik lijevom tipkom miša na "LFToolbox3 (prozor)" u "LFToolbox3"



Step 16: (6.7.2019. 11:12:22) Početak korisnikova povlačenja mišem na "graphicaloutput2 (prozor)" u "graphicaloutput2"



Step 17: (6.7.2019. 11:12:25) Završetak korisnikova povlačenja mišem na "graphicaloutput2 (prozor)" u "graphicaloutput2"



[Return to top of page...](#)