

Analiza tokova snaga pomoću EasyPower alata

Ćosić, Nives

Undergraduate thesis / Završni rad

2020

Degree Grantor / Ustanova koja je dodijelila akademski / stručni stupanj: **Josip Juraj Strossmayer University of Osijek, Faculty of Electrical Engineering, Computer Science and Information Technology Osijek / Sveučilište Josipa Jurja Strossmayera u Osijeku, Fakultet elektrotehnike, računarstva i informacijskih tehnologija Osijek**

Permanent link / Trajna poveznica: <https://um.nsk.hr/um:nbn:hr:200:578178>

Rights / Prava: [In copyright](#) / [Zaštićeno autorskim pravom](#).

Download date / Datum preuzimanja: **2024-08-02**

Repository / Repozitorij:

[Faculty of Electrical Engineering, Computer Science and Information Technology Osijek](#)



SVEUČILIŠTE JOSIPA JURJA STROSSMAYERA U OSIJEKU
FAKULTET ELEKTROTEHNIKE, RAČUARSTVA I INFORMACIJSKIH
TEHNOLOGIJA

Sveučilišni studij

ANALIZA TOKOVA SNAGA POMOĆU EASYPOWER
ALATA

Završni rad

Nives Ćosić

Osijek, 2020.

SADRŽAJ

1. UVOD	1
1.1. Zadatak završnog rada	1
2. PREGLED PODRUČJA ANALIZE TOKOVA SNAGA	2
3. OSNOVNO O EES	3
3.1. Aspekti analize tokova snaga	4
4. TOKOVI SNAGA U ELEKTROENERGETSKOJ MREŽI	5
4.1. Matematički model mreže	5
4.2. Jednadžbe tokova snaga i čvorova	6
4.3. Klasifikacija čvorova.....	9
5. METODE RJEŠAVANJA TOKOVA SNAGA.....	12
5.1. Gauss-Seidelova metoda	12
5.1.1. Primjena Gauss-Seidelove metode za analizu tokova snaga	13
5.2. Newton-Raphsonova metoda	14
5.2.1. Primjena Newton-Raphsonove metode za analizu tokova snaga	16
6. EASYPOWER PROGRAMSKI ALAT.....	19
6.1. Analiza tokova snaga u EasyPower-u	22
7. SIMULACIJA U PROGRAMU EASYPOWER.....	24
7.1. Rezultati simulacije	28
8. ZAKLJUČAK	32
LITERATURA.....	33
POPIS TABLICA.....	35
POPIS SLIKA	36
SAŽETAK	37
SUMMARY	38
PRILOZI.....	39

1. UVOD

Analiza tokova snaga koristi se u proučavanju rada i planiranju elektroenergetskog sustava. Proračun se provodi za sustave u ustaljenom stanju i daje nam informacije o naponskim prilikama i gubicima u sustavu.

Prema strukturi rad se može podijeliti u dva dijela, na teorijsku podlogu i primjenu na praktičnom primjeru u zadnjem poglavlju. Najprije će se pobliže objasniti osnovni dijelovi elektroenergetskog sustava te su navedeni najvažniji aspekti proračuna tokova snaga. Treće poglavlje bavi se opisom matematičkog modela mreže, definiranjem jednadžbi tokova snaga i čvorova te je navedena klasifikacija čvorova u mreži. U četvrtom poglavlju razmatraju se numeričke metode rješavanja sustava nelinearnih jednadžbi koje se koriste za proračun tokova snaga u elektroenergetskom sustavu. Razmotren je opći matematički opis Gauss-Seidelove i Newton-Raphsonove metode, bitan za analitičku primjenu tih metoda na praktičnom slučaju. U petom poglavlju opisan je način rada programskog paketa EasyPower s naglaskom na opciju programa za proračun tokova snaga. Dana su osnovna pravila konstrukcije i parametriranja elementa mreže radi ispravnog modeliranja cijele mreže. U svrhu boljeg pojašnjenja, na kraju rada, na primjeru konkretne manje mreže proveden je proračun tokova snaga. Simulacija je izvršena korištenjem programa EasyPower te su prikazani rezultati tokova snaga kroz grane, ukupni gubici mreže kao i ukupno generirana snaga i opterećenje sustava.

Cilj rada je uz teoretsku obradu problematike tokova snaga, provesti i prikazati proračun tokova snaga na konkretnom primjeru koristeći programski paket EasyPower. Nadalje, svrha rada je dati uvid i u način rada EasyPower programa, njegovih mogućnosti i opcija za projektiranje, analizu i simulaciju rada elektroenergetskih sustava.

1.1. Zadatak završnog rada

U završnom radu potrebno je dati pregled opcija i mogućnosti programskog paketa EasyPower za analizu tokova snaga. Također, potrebno je opisati matematički model mreže i navesti metode koje se koriste za opisivanje elektroenergetskih sustava. Na jednostavnom primjeru manje mreže treba obaviti proračun tokova snaga u EasyPower-u i prikazati rezultate.

2. PREGLED PODRUČJA ANALIZE TOKOVA SNAGA

Analiza tokova snaga provodi se za planiranje, projektiranje i upravljanje elektroenergetskim sustavima te njihov siguran i ekonomičan rad. Autor L. Jozsa u literaturi [4] i autor S. Sadović u literaturi [6] donose matematički model mreže te definiranju jednadžbe tokova snaga i čvorova. Detaljan opis klasifikacije čvorova prema poznatim i nepoznatim karakteristikama dan je od strane autora I. Vujoševića u literaturi [8]. P. Kundur se u svom radu [10] bavi objašnjavanjem Gauss-Seidelove metode, a autori I. Pavić, F. Tomašević i I. Damjanović u radu [12] analiziraju Newton-Raphsonovu metodu kako s matematičkog stajališta tako i njihovu primjenu za proračun tokova snaga u elektroenergetskim mrežama. Prvi proračuni tokova snaga predstavljali su kompleksne matematičke probleme temeljene na rješavanju sustava linearnih i nelinearnih jednadžbi. Pojava digitalnih računala i raznih softverskih programskih alata, temeljenih na alternativnim i inovativnim algoritmima, znatno su olakšala i povećala točnost proračuna tokova snaga. Eksperimentalni dio ovog rada odrađen je u programu EasyPower koji prema radu [13] zbog svoje jednostavnosti korištenja, točnosti analize i brzine obrade podataka predstavlja jedan od temeljnih rješenja za modeliranje i simuliranje elektroenergetskih sustava. Literatura [15] autora S. Nikolovski, T. Barić, P. Marić donosi temeljne informacije i upute za rad pojedinih mogućnosti i opcija programa.

3. OSNOVNO O EES

Elektroenergetski sustav složeni je tehničko-tehnološki sustav koji se ovisno o funkcijama može podijeliti na 4 osnovne cjeline.



Slika 3.1. Prikaz sastavnica EES-a [1]

Prema slici 1.1. glavne sastavnice elektroenergetskog sustava su:

- proizvodnja
- prijenos
- distribucija
- potrošnja električne energije

Elektrane različitih vrsta (hidroelektrane, termoelektrane, nuklearne elektrane, vjetroelektrane, solarne elektrane, elektrane na biopljin i biomasu) su postrojenja u kojima se odvija proizvodnja električne energije. Sastavni dio svake elektrane čine električni generatori, uglavnom trofazni sinkroni, koji proizvode električnu energiju i predstavljaju aktivni element mreže te transformatorske stanice koje transformiraju električnu energiju na višu naponsku razinu u svrhu smanjenja gubitaka prijenosa. Prijenosna mreža ima za ulogu transportirati električnu energiju od izvora električne energije do distribucijske mreže. Prijenosnu mrežu čine kabeli i zračni vodovi, transformatorske stanice te rasklopna prijenosna postrojenja posredstvom kojim se prenose snage velikih iznosa na veće udaljenosti. Distribucijske mreže isporučuju energiju preuzetu iz prijenosne mreže ili manjih elektrana lokalno do potrošača priključenih na mrežu. Potrošači preuzimaju električnu energiju i troše je za vlastite potrebe. [2] Potrošači su sastavni dio svakog elektroenergetskog sustava koji uzimajući energiju iz mreže napajaju razna trošila.

Elektroenergetski sustav danas predstavlja najvažniji, najrasprostranjeniji i najneophodniji, a ujedno i najskuplji sustav čije nefunkcioniranje i odstupanje od standardnih vrijednosti izaziva iznimne neprilike korisnicima električne energije.

Osnovna je uloga elektroenergetskog sektora isporučivanje određene količine električne energije određene kvalitete i sigurnosti isporuke, uz prihvatljive ekonomske uvjete. Na tome se zasniva i opći društveni razvitak te ekonomski rast i razvoj. [3]

3.1. Aspekti analize tokova snaga

Elektroenergetski sustav čine grane koje predstavljaju vodove i transformatore te čvorovi koji su sabirnice rasklopnih postrojenja. *Kod nekih se čvorova snaga djelovanjem izvora dodaje, a kod drugih se putem opterećenja oduzima. Između čvorova u mreži dolazi do tokova snaga.* [4] Tokovi snage kroz elemente unutar mreže stvaraju padove napona koji shodno tome imaju važan utjecaj na kvalitetu električne energije koju prima potrošač. Za zadovoljavanje opskrbe prihvatljivom kvalitetom, prateći kriterij za sigurnost i ekonomski optimalne troškove prijenosa električne energije do potrošača, jedan od ključnih aspekata analize tokova snaga je održavanje ravnoteže unutar sustava. Ravnoteža snage u sustavu podrazumijeva ravnotežu proizvodnje i potrošnje energije. Postizanje ravnoteže osigurava se ispravnim režimom reaktivnih snaga radi održavanja stabilnih naponskih prilika na sabirnicama mreže. Regulacijom (smanjenjem) tokova jalove snage uzrokuje se smanjenje napona te smanjenje djelatnih i jalovih gubitaka. Isto tako mora se pripaziti da se prijenosni vodovi optereće samo unutar određenog intervala kako se ne bi narušila stabilnost prijenosa. Nagle promjene proizvodnje ili potrošnje električne energije dovode to poremećaja ravnoteže sustava, a to direktno utječe na frekvenciju i kvalitetu električne energije. Budući da se proizvodnja i potrošnja snage u sustavu u svakom trenutku mijenjaju, mijenjaju se i radne točke generatora pa je još jedan bitan aspekata proračuna tokova snaga pratiti utjecaj promjene raspoređivanja tokova snaga. Pravilnim upravljanjem tokovima snaga moguće je spriječiti poremećaje u mreži izazvane kvarovima (oštećena opreme, kratki spojevi i ispadi pojedinih elemenata mreže). Analiza tokova snaga provodi se u okviru planiranja, projektiranja i dogradnje postojećih elektroenergetskih sustava. Nadalje, važan aspekt je i ispoštovati ugovore o razmjenama energije i snage između povezanih sustava. [4]

4. TOKOVI SNAGA U ELEKTROENERGETSKOJ MREŽI

4.1. Matematički model mreže

Model se općenito može definirati kao plan ili opis stvarnoga predmeta, pojave, stanja ili koncepta, odnosno apstraktni prikaz realnog sustava koji služi u daljnjem istraživanju. Matematički modeli predstavlja sustav matematičkih izraza (jednadžba i/ili nejednadžba) koji opisuju predmet modeliranja. [5]

Model mreže dobiva se na način da se svaki element sustava predstavi svojim nadomjesnim modelom te međusobnim povezivanjem pojedinih modela elemenata na način na koji su povezani u stvarnoj mreži. Obično se analiza tokova snaga odnosi na sustave koji se nalaze u stacionarnom stanju, pri čemu se pretpostavlja da su svi elementi sustava simetrični te koristimo jednofazne modele. U slučaju pojave nesimetrične izvedbe elemenata i potrošača potrebno je problem formulirati u trofazni model. [6] Prednost rada na modelu u odnosu na stvarni sustav je što se očekivani rezultati analiziraju na modelu, bez da se modificira stvarni sustav.

Za opisivanje elektroenergetskog sustava matematičkim modelom u normalnom pogonu sa n čvorova temelji se na metodi čvorišta, izraženoj pomoću matrice admitancije čvorova \underline{Y}_k ili matrice impedancije čvorova \underline{Z}_k .

Odnos kompleksnih čvorišnih struja \underline{I}_k i faznih napona \underline{V}_k opisani su jednadžbom

$$\underline{I}_k = \underline{Y}_k \cdot \underline{V}_k \quad (4-1)$$

Vektor napona zadan je izrazom

$$\underline{V}_k = \underline{Z}_k \cdot \underline{I}_k \quad (4-2)$$

gdje je \underline{Z}_k inverzna matrica matrice admitancija

$$\underline{Z}_k = \underline{Y}_k^{-1} \quad (4-3)$$

$$\underline{V}_k = \underline{Y}_k^{-1} \cdot \underline{I}_k \quad (4-4)$$

Vektor čvorišnih struja \underline{I}_k i vektor faznih napona čvorova \underline{V}_k zadan s n kompleksnih čvorišnih struja \bar{I}_i i n kompleksnih faznih napona čvorova \bar{V}_i [4]

$$\underline{I}_k = [\bar{I}_1, \bar{I}_2, \dots, \bar{I}_i, \dots, \bar{I}_n]^T \quad (4-5)$$

$$\underline{V}_k = [\bar{V}_1, \bar{V}_2, \dots, \bar{V}_i, \dots, \bar{V}_n]^T \quad (4-6)$$

Pravila za formiranje matrice admitancije čvorova \underline{Y}_k :

- Dijagonalne elemente matrice \bar{y}_{ii} (vlastita admitancija čvorova) određujemo kao sumu svih admitancija povezanih s čvorom i

$$\bar{y}_{ii} = \sum \bar{Y}_{ik} \quad (4-7)$$

- Vandijagonalni elementi \bar{y}_{ik} (međusobna admitancija čvorišta) jednaki su negativnoj vrijednosti admitancije \bar{Y}_{ik} između čvorova i i k [7]. Određujemo ih na sljedeći način:

$$\bar{y}_{ik} = -\bar{Y}_{ik} \quad (4-8)$$

Gdje su :

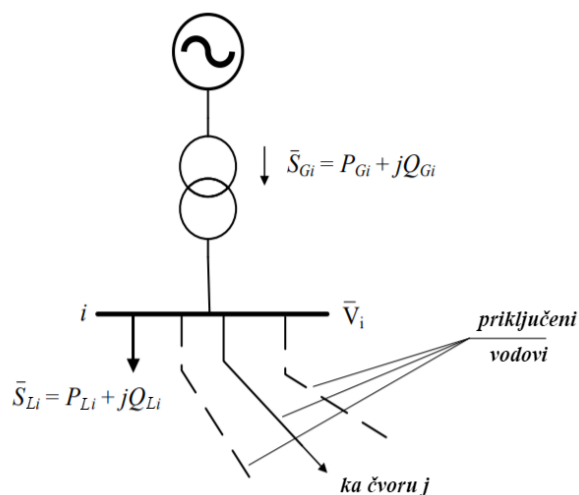
\bar{y}_{ii} i \bar{y}_{ik} – kompleksni elementi matrice admitancije čvorova

\bar{Y}_{ik} – vrijednost admitancije elemenata mreže [4]

4.2. Jednadžbe tokova snaga i čvorova

Za neki čvor i definira se neto snaga \bar{S}_i kao razlika prividne snage koju elektrana daje u mrežu (čvor) \bar{S}_{Gi} i prividne snage koju potrošač uzima iz mreže (čvora) \bar{S}_{Li} . Potrebno je napomenuti da snaga koja ulazi u čvor (snaga generatora) ima predznak +, a snaga koja izlazi iz čvora (snaga opterećenja) predznak - .

Slika 4.1. prikazuje čvor i sa snagom elektrane \bar{S}_{Gi} i snagom opterećenja \bar{S}_{Li}

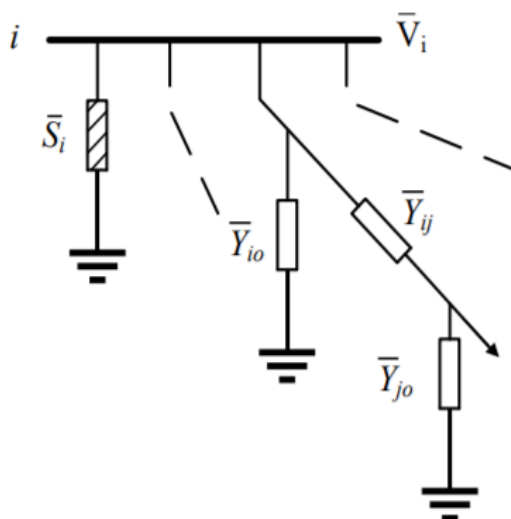


Slika 4.1. Pojednostavljeni prikaz čvora i sa generatorom, potrošačima i prijenosnim vodovima [4]

Neto prividna snaga čvora i jednaka je:

$$\bar{S}_i = \bar{P}_i + j\bar{Q}_i = \bar{S}_{Gi} - \bar{S}_{Li} = \bar{P}_{Gi} - \bar{P}_{Li} + j(\bar{Q}_{Gi} - \bar{Q}_{Li}) \quad (4-9)$$

Na slici 4.2. prikazan je čvor i sa simbolom za neto čvorišnu snagu i prijenosnim vodovima. Neto čvorišna snaga \bar{S}_i definira se kao neto snaga injektirana u čvor i putem nadomjesnog tzv. „sabirničkog izvora“. [4]



Slika 4.2. Pojednostavljeni prikaz čvora i sa simbolom za neto čvorišnu snagu i prijenosnim vodovima [4]

Prividna snaga \bar{S}_i može se definirati i relacijom:

$$\bar{S}_i = \bar{V}_i \cdot \bar{I}_i^* \quad (4-10)$$

gdje je: \bar{V}_i – iznos napona čvora i , \bar{I}_i^* – konjugirano kompleksna vrijednost čvorišne struje

Ako proširimo izraz (4-1) dobivamo:

$$\begin{bmatrix} \bar{I}_1 \\ \bar{I}_2 \\ \vdots \\ \bar{I}_i \\ \vdots \\ \bar{I}_n \end{bmatrix} = \begin{bmatrix} \bar{y}_{11} & \bar{y}_{12} & \cdots & \bar{y}_{1i} & \cdots & \bar{y}_{1n} \\ \bar{y}_{21} & \bar{y}_{22} & \cdots & \bar{y}_{2i} & \cdots & \bar{y}_{2n} \\ \vdots & \vdots & & \vdots & & \vdots \\ \bar{y}_{i1} & \bar{y}_{i2} & \cdots & \bar{y}_{ii} & \cdots & \bar{y}_{in} \\ \vdots & \vdots & & \vdots & & \vdots \\ \bar{y}_{n1} & \bar{y}_{n2} & \cdots & \bar{y}_{ni} & \cdots & \bar{y}_{nn} \end{bmatrix} \cdot \begin{bmatrix} \bar{V}_1 \\ \bar{V}_2 \\ \vdots \\ \bar{V}_i \\ \vdots \\ \bar{V}_n \end{bmatrix} \quad (4-11)$$

$$\bar{I}_i = \bar{y}_{i1}\bar{V}_1 + \bar{y}_{i2}\bar{V}_2 + \cdots + \bar{y}_{ii}\bar{V}_i + \cdots + \bar{y}_{in}\bar{V}_n = \sum_{j=1}^n \bar{y}_{ij} \cdot \bar{V}_j \quad (4-12)$$

Konjugirano kompleksna vrijednost struje \bar{I}_i^* :

$$\bar{I}_i^* = \sum_{j=1}^n \bar{y}_{ij} \cdot \bar{V}_j^* \quad (4-13)$$

Iz jednadžbi (4-10) i (4-12) dobiva se izraz za neto snagu čvora i :

$$\bar{S}_i = \bar{V}_i \sum_{j=1}^n \bar{y}_{ij}^* \bar{V}_j^* \quad (4-14)$$

Kompleksni naponi čvorova \bar{V}_i mogu se prikazati u polarnom obliku:

$$\bar{V}_i = V_i \angle \delta_i = |V_i|(\cos \delta_i + j \sin \delta_i) ; \quad i = 2, 3, \dots, n \quad (4-15)$$

gdje je: V_i – modul napona, a δ_i – fazni kut napona

Kako je za referentni čvor 1 poznat napon, a za fazni kuta obično se uzima vrijednost nula, vrijedi:

$$\bar{V}_1 = V_1 \angle 0^\circ \quad (4-16)$$

Analogno, kompleksni elementi \bar{y}_{ij} matrice admitancija čvorova \underline{Y}_k prikazuju se kao:

$$\bar{y}_{ij} = y_{ij} \angle \theta_{ij} ; \quad i = 1, 2, 3, \dots, n \quad (4-17)$$

Ako se u obzir uzmu gornje jednadžbe, onda se za vrijednost neto snage čvora i dobije izraz:

$$\bar{S}_i = P_i + jQ_i = \bar{V}_i \sum_{j=1}^n \bar{y}_{ij}^* \bar{V}_j^* = \sum_{j=1}^n V_i V_j y_{ij} e^{j(\delta_i - \delta_j - \theta_{ij})} ; \quad i = 1, 2, 3, \dots, n \quad (4-18)$$

Razdvajanjem realnog i imaginarnog dijela u relaciji (4-18) dobiju se jednadžbe injektiranih aktivnih i reaktivnih snaga na čvoru i :

Djelatna snaga na čvoru i :

$$P_i = P_{Gi} - P_{Li} = \sum_{j=1}^n V_i V_j y_{ij} \cos(\delta_i - \delta_j - \theta_{ij}) \quad ; \quad i = 1, 2, 3, \dots, n \quad (4-19)$$

Jalova snaga na čvoru i :

$$Q_i = Q_{Gi} - Q_{Li} = \sum_{j=1}^n V_i V_j y_{ij} \sin(\delta_i - \delta_j - \theta_{ij}) \quad ; \quad i = 1, 2, 3, \dots, n \quad (4-20)$$

4. 3. Klasifikacija čvorova

Čvor ili spojište predstavlja mjesto ili točku u električnoj mreži gdje se spajaju više grana. Svaki čvoru „i“ definiran je pomoću šest varijabli, a to su:

- V - modul napona
- δ_i - fazni kut napona
- P_{Gi} - djelatna snaga generatora
- Q_{Gi} - jalova snaga generatora
- P_{Li} - djelatna snaga potrošača (opterećenja)
- Q_{Li} - jalova snaga potrošača (opterećenja)

Čvorove u mreži razlikujemo prema unaprijed zadanim veličinama i onim nepoznatima koje je potrebno odrediti rješavanjem jednadžbi za snage čvorova. Tablica 4.1. prikazuje klasifikaciju čvorova. Razlikujemo između referentnog čvora, čvora s opterećenjem i generatorskog čvora. Svaki čvor ima dvije veličine koje su poznate, a ovisno o vrsti dvije su nepoznate.

Tip čvora	Poznate veličine	Nepoznate veličine
Referentni (REF) čvor	$V_1, \delta_1, P_{L1}, Q_{L1}$	P_{G1}, Q_{G1}
Čvor s opterećenjem (PQ čvor)	$P_{Gi} = 0, Q_{Gi} = 0, P_{Li}, Q_{Li}$	V_i, δ_i
Generatorski (PV) čvor	$V_i, P_{Gi}, P_{Li}, Q_{Li}$	Q_{Gi}, δ_i

Tablica 4.1. Klasifikacija čvorova

1. *Referentni čvor* (engl. *Slack Bus*, *Swing ili Reference Bus*) odgovara sabirnicama snažne elektrane ili sabirnicama koje se nadovezuju na krutu mrežu. U tom čvoru ni djelatna P_{Gi} , niti jalova Q_{Gi} snaga generatora nisu podvrgnute nikakvim ograničenjima [4]. Referentni čvor služi za određivanje svih ostalih napona u mreži pa se obično za kut napona δ_i uzima vrijednost nula, a napon V_1 unaprijed je zadan pri čemu njegova vrijednost odgovara nazivnom naponu ili se uzima $V_1 = 1,0$ p.u (engl. *per unit*) u jediničnoj metodi proračuna. Referentni čvor označen je sa jedinicom. Kako su poznate vrijednosti djelatne snage P_{Li} i reaktivne snage Q_{Li} opterećenja, nepoznanice koje se moraju odrediti su injektirane snage generatora P_{Gi} i Q_{Gi} .

2. *Čvor s opterećenjem* predstavlja onu sabirnicu sustava na koju je priključen potrošač pa su zadane veličine djelatna P_{Li} i reaktivna Q_{Li} snaga opterećenja. Budući da na ovakve čvorove nisu priključeni generatori - ne postoji izvor P_{Gi} i $Q_{Gi} = 0$, nepoznate veličine koje je potrebno odrediti proračunom su moduli napona V i fazni kutovi napona δ . Poznati i pod nazivom PQ čvorovi (engl. *Load Bus*) predstavljaju najzastupljeniju vrstu među čvorovima koji se nalaze u elektroenergetskom sustavu. *Ako u nekom čvoru nema ni generatora ni potrošača, onda se takav čvor može tretirati kao potrošač kod kojeg su $P_{Li}=Q_{Li}=0$.* [8]

3. *Generatorski čvor*, također poznat i kao PV čvor ili čvor s proizvodnjom snage i regulacijom napona, vrsta je čvora na kojeg su povezani generatori u elektroenergetskom sustavu. [9] Veličine unaprijed zadane su snage opterećenja P_{Li} i Q_{Li} , modul napona V i djelatna snaga generatora P_{Gi} , a fazni kut napona δ i jalovu snagu generatora Q_{Gi} smatramo nepoznatim varijablama.
 Za siguran rad mreže mora se poštivati ograničenje proizvodnje djelatne snage generatora u svakom trenutku. Stoga mora biti ispunjen sljedeći uvjet:

$$P_{Gi,min} \leq P_{Gi} \leq P_{Gi,max} \quad (4-21)$$

Također se mora poštivati i ograničenje proizvodnje reaktivne snage Q_{Gi} . Reaktivna snaga generatora određuje se proračunom, pri čemu se postavlja kriterij da snaga ostane u intervalu realnih minimalnih i maksimalnih granica. Kako je ova veličina prvotno nepoznanica potrebno je nakon svakog koraka iterativnog proračuna provjeriti uvjet:

$$Q_{Gi,min} \leq Q_{Gi} \leq Q_{Gi,max} \quad (4-22)$$

U slučaju da uvjet nije ispunjen, reaktivnu snagu generatora treba postaviti na minimalnu vrijednost $Q_{Gi,min}$, odnosno na maksimalnu vrijednost $Q_{Gi,max}$. Tada promatrani čvor postaje čvor s opterećenjem, a u slučaju da se tijekom proračuna ispuni uvjet (4-22) onda se čvor tretira kao generatorski. [4]

5. METODE RJEŠAVANJA TOKOVA SNAGA

Jednadžbe tokova snaga nelinearne su jednadžbe koje se rješavaju korištenjem iterativnih metoda. Postoji nekoliko tehnika koje se primjenjuju u zadacima za analizu protoka snaga, najčešće su to i Gauss-Seidel-ova i Newton-Raphson-ova metoda. Iterativni postupak započinje određivanjem ulaznih parametara elementa mreže za proračun preostalih vrijednosti koje nisu unaprijed zadane tj. za određivanje napona čvorova i tokova snaga kroz pojedine elemente mreže. Iterativni postupak podrazumijeva računanje niza približnih rješenja preko više iterativnih koraka. Svako novo računanje približnog rješenja predstavlja jedan korak proračuna tj. jednu iteraciju. Proračun može konvergirati brže ili sporije što ovisi o nizu faktora.

Ponekad je moguće koristiti i dva različita iteracijska postupka unutar iste iteracijske sheme. Moguće iteracijski postupak započeti s jednim postupkom, a nakon određenog broja iteracija preći na iteracijski postupak druge vrste. [6]

5.1. Gauss-Seidelova metoda

Gauss-Seidel-ova metoda jedna je od najstarijih iterativnih tehnika za proračun tokova snaga temeljena na rješavanju sustava nelinearnih algebarskih jednadžbi. Ova metoda je jednostavna, pouzdana i ima softver pogodan za male sustave. Trajanje proračuna raste s povećanjem veličine sustava iz razloga što ova metoda ima sporu stopu konvergencije. U usporedbi s ostalim iterativnim metodama, smatra se sporom. [10]

Tehnika se temelji na idućim iterativnim koracima za jednadžbu:

$$f(x) = 0 \quad (5-1)$$

- Potrebno je preurediti jednadžba (5-1) kako bi se izračunala nepoznata varijabla

$$x = F(x) \quad (5-2)$$

- Jednadžba (5-2) služi za dobivanje prvog rješenja, tj. nulte iteracije $x^{(0)}$. Nakon što se nulta iteracija odredila na temelju početnih vrijednosti, slijedi računanje prve $x^{(1)} = F(x^{(0)})$ i svake naredne iteracije ($x^{(2)} = F(x^{(1)})$) koristeći izraz (5-3).

$$x^{(k+1)} = F(x^{(k)}) \quad k = 0, 1, \dots \quad (5-3)$$

gdje je: k - indeks iteracije

- Postupak se ponavlja dok se ne zadovolji sljedeći kriterij tj. kada *razlika između iterativnih vrijednosti od x nakon dvije uzastopne iteracije bude manja od izvjesne tolerancije ε* . [4]

$$|x^{(k+1)} - x^{(k)}| < \varepsilon \quad (5-4)$$

5.1.1. Primjena Gauss-Seidelove metode

Gauss-Seidelova metoda primjenjuje se na jednadžbe za snage čvorova. U sustavu koji se sastoji od n čvorova, odabire se jedan kao referentan na kojem su poznate vrijednosti modula napona i njegov fazni kut, ostali čvorovi se tretiraju kao čvorovi s opterećenjem s poznatim vrijednostima aktivnih i reaktivnih snaga.

Pretpostavka je da su $\bar{V}_1, \bar{S}_2, \dots, \bar{S}_n$ zadane veličine, a da su $\bar{S}_1, \dots, \bar{V}_2, \dots, \bar{V}_n$ nepoznate varijable čije je vrijednost potrebno odrediti. Rješavanje započinjemo od općeg izraza za kompleksnu snagu:

$$\bar{S}_i = \bar{V}_i \sum_{j=1}^n \bar{y}_{ij}^* \bar{V}_j \quad ; \quad i = 1, 2, \dots, n \quad (5-5)$$

U preuređenom obliku izraz (5-5) se zapisuje kao:

$$\bar{S}_i^* = \bar{V}_i^* \sum_{j=1}^n \bar{y}_{ij} \bar{V}_j \quad ; \quad i = 1, 2, \dots, n \quad (5-6)$$

$$\frac{\bar{S}_i^*}{\bar{V}_i^*} = \bar{y}_{ii} \bar{V}_i + \sum_{\substack{j=1 \\ j \neq i}}^n \bar{y}_{ij} \bar{V}_j \quad ; \quad i = 2, 3, \dots, n \quad (5-7)$$

Gdje su: \bar{y}_{ij} –elementi Y matrice , \bar{y}_{ii}

Preuređenjem prethodnog izraza (5-7) dobiva se formula za izračunavanje napona \bar{V}_i čvora i :

$$\bar{V}_i = \frac{1}{\bar{y}_{ii}} \left(\frac{\bar{S}_i^*}{\bar{V}_i^*} - \sum_{\substack{j=1 \\ j \neq i}}^n \bar{y}_{ij} \bar{V}_j \right) \quad ; \quad i = 2, 3, \dots, n \quad (5-8)$$

Izraz za proračun napona čvora i za svaku iteraciju k glasi:

$$\bar{V}_i^{(k+1)} = \frac{1}{\bar{y}_{ii}} \left(\frac{P_i - jQ_i}{(\bar{V}_i^{(k)})^*} - \sum_{\substack{j=1 \\ j \neq i}}^n \bar{y}_{ij} \bar{V}_j^{(k)} \right) \quad ; \quad i = 2, 3, \dots, n \quad (5-9)$$

Iterativni postupak se ponavlja dok se ne zadovolji kriterij konvergencije: [8]

$$|V_i^{(k+1)} - V_i^{(k)}| \leq \varepsilon \quad (5-10)$$

5.2. Newton-Raphsonova metoda

Newton Raphsonova metoda smatra se standardnim postupkom za iterativno rješavanje sustava nelinearnih jednadžbi prilikom proračuna raspodjele tokova snaga u elektroenergetskom sustavu. Ovaj postupak posjeduje vrlo dobre karakteristike s obzirom na konvergenciju (kvadratna konvergencija) tako da se danas tako da se danas gotovo svi moderni računalni programi za proračun tokova temelje na ovoj metodi ili na nekoj od njegovih konvergencija. [6] Posebno je pogodna za rješavanje i analizu velikih sustava. Temelji se na pretpostavljanju nepoznatih varijabli mreže i razvoju funkcija u Taylorov red.

Za razliku od ostalih metoda za proračun tokova snaga, broj iteracija kod Newton-Raphsonove metode praktično je neovisan o dimenzijama problema. Mana ovog problema je potreba za određivanjem i invertiranjem (ili faktorizacijom) Jacobian matrice, i to u svakom iteracijskom ciklusu. [6]

U nastavku je opisana matematička interpretacija metode, bitna za daljnje razumijevanje primjene postupka na praktični slučaj – analizu tokova snaga u elektroenergetskoj mreži.

Jednodimenzionalni slučaj

- Sustav nelinearnih jednadžbi može se zapisati kao (5-11), gdje x predstavlja nepoznanicu. Potrebno je pronaći rješenje x nelinearne funkcije:

$$f(x) = 0 \quad (5-11)$$

- Razvojem prethodne relacije u Taylorov red u okolini specificirane točke $x^{(0)}$ dobije se:

$$f(x) = f(x^{(0)}) + \frac{1}{1!} \frac{df(x^{(0)})}{dx} \cdot (x - x^{(0)}) + \frac{2}{2!} \frac{d^2f(x^{(0)})}{dx^2} + \dots = 0 \quad (5-12)$$

- Pretpostavlja se da je pogreška relativno mala pa se mogu zanemariti članovi drugog i višeg reda (linearizacija funkcije), izjednačavanje izraza sa nulom s desne strane rezultira dobivanjem linearne jednadžbe oblika:

$$f(x^{(0)}) + \frac{df(x^{(0)})}{dx} \cdot (x - x^{(0)}) \cong 0 \quad (5-13)$$

- Ako se rješenje označi s $x = x^{(1)}$, nakon preuređenja vrijedi:

$$x^{(1)} = x^{(0)} - \frac{f(x^{(0)})}{df(x^{(k)})/dx} \quad (5-14)$$

- Uzastopnim ponavljanjem ovog izraza dobiva se algoritam Newton - Raphsonove metode

$$x^{k+1} = x^k - \frac{f(x^{(k)})}{df(x^{(k)})/dx} \quad (5-15)$$

gdje su: k tj. $k + 1$ – koraci iteracije

- Uvjet konvergencije:

$$|x^{(k+1)} - x^{(k)}| < \varepsilon \quad (5-16)$$

Višedimenzionalni slučaj

Newton-Raphsonova metoda za rješavanje višedimenzionalnog sustava (n -dimenzionalni sustav) slijedi korake onima za rješavanje jednodimenzionalni sustav. Traži se rješenje sustava $f(x) = 0$. Gdje $f(x)$ i x predstavljaju dimenzijske vektore reda n :

$$f(x) = (f_1(x), f_2(x), \dots, f_n(x))^T \quad (5-18)$$

$$x = [x_1, x_2, \dots, x_n]^T \quad (5-19)$$

Uvodi se oznaka

$$\Delta x^{(k)} = x - x^{(k)} \quad (5-20)$$

Slijedi razvoj funkcije u Taylorov red. Dobivena jednadžba uz zadržana samo prva dva člana razvoja, zapisana u vektorskom obliku glasi:

$$f(x^{(k)} + \Delta x^{(k)}) = f(x^{(k)}) + [J(x^{(k)})]\Delta x^{(k)} \quad (5-21)$$

Karakteristična je pojava *Jacobijeve* matrice koja je definirana na vektorskoj funkciji $f(x)$, a ima opći oblik:

$$J(x^{(k)}) = \begin{bmatrix} \frac{\partial f_1(x^{(k)})}{\partial x_1} & \dots & \frac{\partial f_1(x^{(k)})}{\partial x_n} \\ \vdots & \ddots & \vdots \\ \frac{\partial f_n(x^{(k)})}{\partial x_1} & \dots & \frac{\partial f_n(x^{(k)})}{\partial x_n} \end{bmatrix} \quad (5-22)$$

Ako se prepostavi da je $f(x^{(k)} + \Delta x^{(k)}) = 0$, vektor promjenjivih stanja $\Delta x^{(k)}$ može se zapisati kao:

$$\Delta x^{(k)} = [J^{(k)}]^{-1}f(x^{(k)}) \quad (5-23)$$

Newton- Raphsonov iteracijski postupak glasi [6, 11]:

$$x^{(k+1)} = x^{(k)} + \Delta x^{(k)} = x^{(k)} - [J(x^{(k)})]^{-1}f(x^{(k)}) \quad (5-25)$$

5.2.1. Primjena Newton-Raphsonove metode za analizu tokova snaga

Analiza se temelji na pretpostavci da je čvor $i = 1$ referentni čvor s poznatim vrijednostima kompleksnog napona \bar{V}_i . Ostali čvorovi u mreži (koja ima ukupno n čvorova) su čvorovi s opterećenjem (PQ čvorovi) za koje su unaprijed zadane vrijednosti neto prividne snage $\bar{S}_i = P_i + jQ_i$, odnosno za koje su poznate vrijednosti djelatne P_i i jalove Q_i snage.

Nepoznate veličine koje se moraju odrediti su modul napona i fazni kutovi napona u svim PQ čvorovima stoga postoji ukupno $2n - 2$ nepoznanica u mreži, to su $n - 1$ nepoznanica iznosa napona te $n - 1$ nepoznanica kutova napona. Konačni rezultat proračuna su naponi svih čvorova. U slučaju da u mreži postoje i generatorski (PV) čvorovi potrebno je odrediti kut napona i reaktivnu snagu korištenjem napona čvorova.

Jednadžbe za snage čvorova u mreži zadane su izrazima:

$$P_i = \sum_{j=1}^n V_i V_j y_{ij} \cos(\delta_i - \theta_{ij} - \delta_j) ; \quad i = 1, 2, \dots, n \quad (5-26)$$

$$Q_i = \sum_{j=1}^n V_i V_j y_{ij} \sin(\delta_i - \theta_{ij} - \delta_j) ; \quad i = 1, 2, \dots, n \quad (5-27)$$

Kako izrazi (5-26) i (5-27) nisu implicitnog oblika *uvode se nove funkcije $P_i(\underline{V}, \underline{\delta})$ i $Q_i(\underline{V}, \underline{\delta})$ koje predstavljaju razliku snaga čvorova s opterećenjem (PQ-čvorovi) „i“ izračunatih s vrijednostima iznosa i kutova vektora napona.* [4]

Vektori kutova napona i modula napona (reda n) definirani su kao:

$$\underline{\delta} = [\delta_1, \delta_2, \dots, \delta_n]^T \quad (5-28)$$

$$\underline{V} = [V_1, V_2, \dots, V_n]^T \quad (5-29)$$

Funkcije razlike snaga definirane su prema:

$$P_i(\underline{V}, \underline{\delta}) = \sum_{j=1}^n V_i V_j y_{ij} \cos(\delta_i - \theta_{ij} - \delta_j) - P_i = 0 ; \quad i = 2, 3, \dots, n \quad (5-30)$$

$$Q_i(\underline{V}, \underline{\delta}) = \sum_{j=1}^n V_i V_j y_{ij} \sin(\delta_i - \theta_{ij} - \delta_j) - Q_i = 0 ; i = 2, 3, \dots, n \quad (5-31)$$

Razvojem prethodnih izraza u Taylorov red, te daljnjim preuređenjem i uvođenjem novih oznaka dobivaju se relacije:

$$\Delta P_i^k = P_i - P_i^k ; i = 2, 3, \dots, n \quad (5-32)$$

$$\Delta Q_i^k = Q_i - Q_i^k ; i = 2, 3, \dots, n \quad (5-33)$$

Gdje su ΔP_i^k i ΔQ_i^k promjene snaga, u k-toj iteraciji, koje se računaju kao razlika između zadanih i izračunatih vrijednosti snaga. [12]

Uvođenjem matricnog prikazivanja sustavi jednažbi se mogu zapisati kao:

$$\begin{bmatrix} \Delta P_2^{(k)} \\ \vdots \\ \Delta P_n^{(k)} \\ \hline \Delta Q_2^{(k)} \\ \vdots \\ \Delta Q_n^{(k)} \end{bmatrix} = \begin{bmatrix} \frac{\partial P_2(\underline{\delta}^{(k)}, \underline{V}^{(k)})}{\partial \delta_2} & \dots & \frac{\partial P_2(\underline{\delta}^{(k)}, \underline{V}^{(k)})}{\partial \delta_n} & | & \frac{\partial P_2(\underline{\delta}^{(k)}, \underline{V}^{(k)})}{\partial V_2} & \dots & \frac{\partial P_2(\underline{\delta}^{(k)}, \underline{V}^{(k)})}{\partial V_n} \\ \vdots & & \vdots & | & \vdots & & \vdots \\ \frac{\partial P_n(\underline{\delta}^{(k)}, \underline{V}^{(k)})}{\partial \delta_2} & \dots & \frac{\partial P_n(\underline{\delta}^{(k)}, \underline{V}^{(k)})}{\partial \delta_n} & | & \frac{\partial P_n(\underline{\delta}^{(k)}, \underline{V}^{(k)})}{\partial V_2} & \dots & \frac{\partial P_n(\underline{\delta}^{(k)}, \underline{V}^{(k)})}{\partial V_n} \\ \hline \frac{\partial Q_2(\underline{\delta}^{(k)}, \underline{V}^{(k)})}{\partial \delta_2} & \dots & \frac{\partial Q_2(\underline{\delta}^{(k)}, \underline{V}^{(k)})}{\partial \delta_n} & | & \frac{\partial Q_2(\underline{\delta}^{(k)}, \underline{V}^{(k)})}{\partial V_2} & \dots & \frac{\partial Q_2(\underline{\delta}^{(k)}, \underline{V}^{(k)})}{\partial V_n} \\ \vdots & & \vdots & | & \vdots & & \vdots \\ \frac{\partial Q_n(\underline{\delta}^{(k)}, \underline{V}^{(k)})}{\partial \delta_2} & \dots & \frac{\partial Q_n(\underline{\delta}^{(k)}, \underline{V}^{(k)})}{\partial \delta_n} & | & \frac{\partial Q_n(\underline{\delta}^{(k)}, \underline{V}^{(k)})}{\partial V_2} & \dots & \frac{\partial Q_n(\underline{\delta}^{(k)}, \underline{V}^{(k)})}{\partial V_n} \end{bmatrix} \cdot \begin{bmatrix} \Delta \delta_2^{(k)} \\ \vdots \\ \Delta \delta_n^{(k)} \\ \hline \Delta V_2^{(k)} \\ \vdots \\ \Delta V_n^{(k)} \end{bmatrix} \quad (5-34)$$

Osnovna matricna jednažba na kojoj se temelji ovaj postupak, zapisana u skraćenom obliku je:

$$\begin{bmatrix} \Delta \underline{P}^{(k)} \\ \Delta \underline{Q}^{(k)} \end{bmatrix} = \begin{bmatrix} J_{P\delta}^{(k)} & J_{PV}^{(k)} \\ J_{Q\delta}^{(k)} & J_{QV}^{(k)} \end{bmatrix} \cdot \begin{bmatrix} \Delta \underline{\delta}^{(k)} \\ \Delta \underline{V}^{(k)} \end{bmatrix} \quad (5-35)$$

Gdje su: $J_{P\delta}^{(k)}$, $J_{PV}^{(k)}$, $J_{Q\delta}^{(k)}$, $J_{QV}^{(k)}$ elementi Jacobian matrice koji se računaju kao parcijalne derivacije jednažbi (5-26) i (5-27) po kutu i iznosu napona.

Naponi čvorova za iteracije $k + 1$ računaju se korištenjem vrijednosti korekcijskog vektora: [12]

$$\delta_i^{(k+1)} = \delta_i^{(k)} + \Delta \delta_i^{(k)} \quad (5-36)$$

$$V_i^{(k+1)} = V_i^{(k)} + \Delta V_i^{(k)} \quad (5-37)$$

Iteracijski postupak završava kada je svaki element manji od odabranog faktora konvergencije ε . Mora biti zadovoljen idući kriterij: [12]

$$|\Delta P_i^k| \leq \varepsilon \quad (5-38)$$

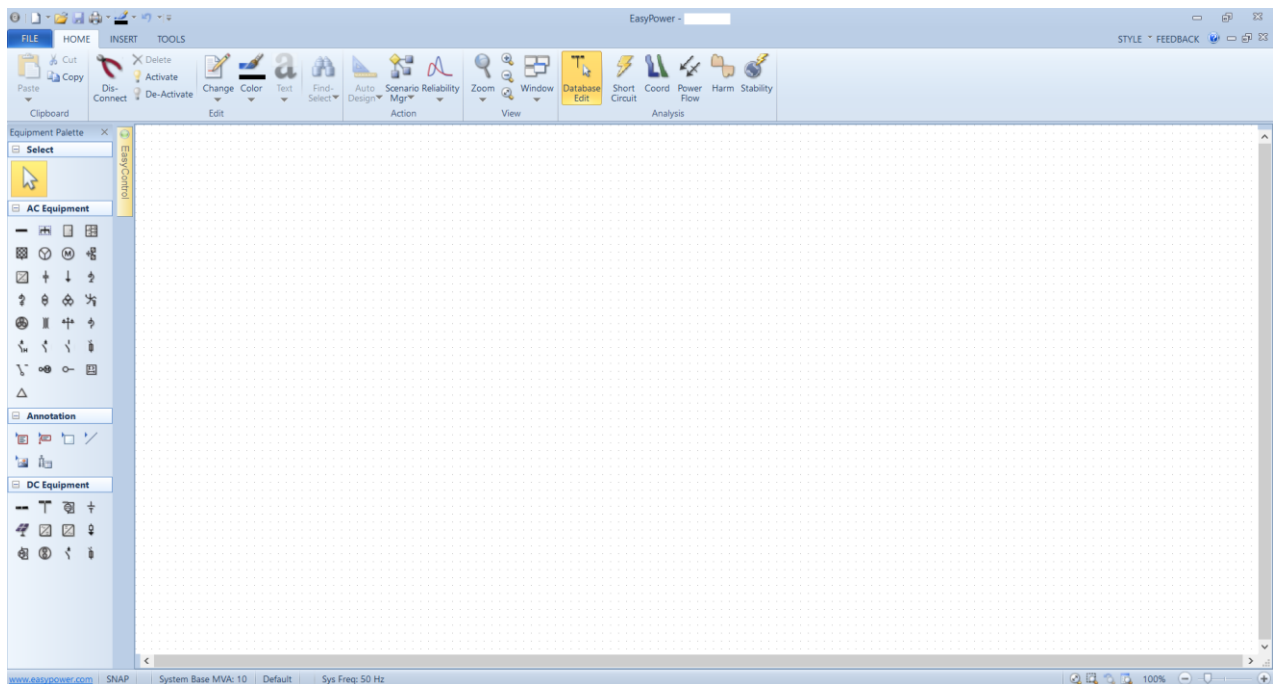
$$|\Delta Q_i^k| \leq \varepsilon \quad (5-39)$$

6. EASYPOWER PROGRAMSKI ALAT

Uz pomoć suvremenih računala, svjetskih stručnjaka te inženjera koji su razvili različite računalne programe temeljene na alternativnim i inovativnim algoritmima, olakšana je problematika analize i modeliranja elektroenergetskih sustava. Jedan od takvih programa je EasyPower računalni inženjerski alat, razvijen od strane američke tvrtke.

EasyPower nudi velik broj računalnih alata koji se koriste za projektiranje, kontrolu i simulaciju rada elektroenergetskih sustava, kao i za izračun protoka snaga, struje kratkog spoja, naponskih prilika na pojedinim sabirnicama, gubitaka i ostalih parametara ustaljenog stanja. Nadalje, program se može koristiti i za proučavanje optimizacije sustava i podešavanje zaštite, za ispitivanje na moguće kvarove u mreži i ispade pojedinih elemenata iz mreže, za odabir transformatora, nadzemnih vodova te kabela. Mogućnost modeliranja, brzina obrade podataka, točnost analize i rad u okruženju Windows operacijskog sustava što EasyPower-u daje prednost u odnosu na ostale slične programe. [13]

Slika 6.1. prikazuje jednostavno i interaktivno korisničko sučelje programa dizajnirano za učinkovito i precizno projektiranje, analiziranje i nadzor elektroenergetskog sustava. Program omogućava crtanje i estetsko prilagođavanje opreme na jednopolnoj shemi.

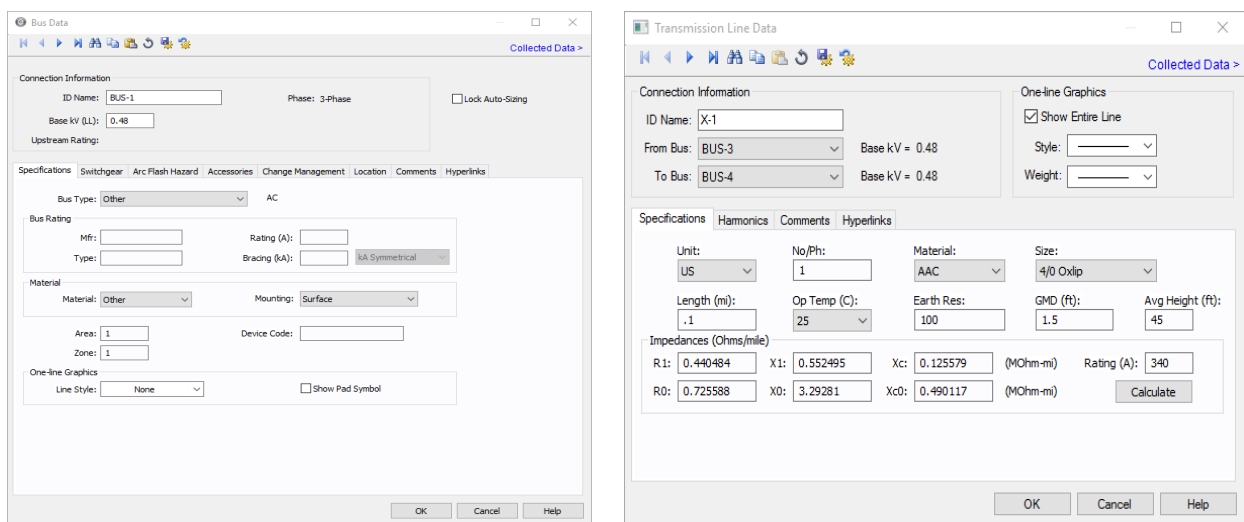


Slika 6.1. Sučelje programa EasyPower

Svaki element se može unijeti klikom tj. odabirom iz palete i povlačenjem (smještanjem) u mrežu (engl. *click and drag*), nakon toga slijedi unos traženih informacija preko dijaloga okvira. Parametri opreme mogu se unijeti i mijenjati dvostrukim klikom na svaku opremu zasebno. [14] Također je moguće mijenjati veličinu elemenata mreže.

Prema 6.1. oprema koja se koristi za konstruiranje mreže nalazi se na lijevoj strani ekrana. Moguće je koristiti istosmjernu i izmjeničnu opremu kao što su sabirnice, transformatori, generatori, električni osigurači i prekidači, ispravljači, pretvarači, nadalje dalekovod i opterećenje, kondenzator itd.

Osnovna vrsta opreme svake jednopolne sheme je sabirnica, ona povezuje svu ostalu opremu. Kako bi se mreža mogla analizirati potrebno je svu opremu povezati sabirnicama. [15]

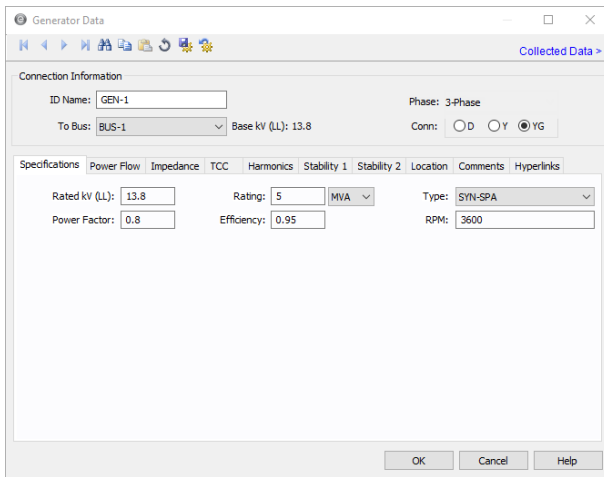


a)

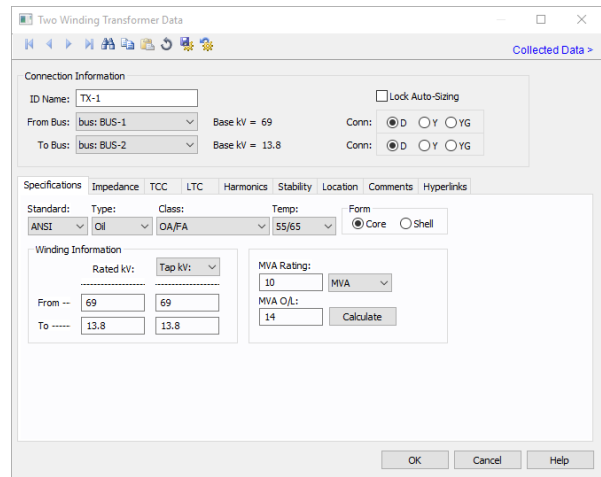
b)

Slika 6.2. Dijalog okvir unosa podataka za:
a) sabirnicu
b) prijenosni vod [13]

Slika 6.2. a) prikazuje dijalog okvir za sabirnicu, pod oznakom *ID name* zapisujemo jedinstveno ime tj. oznaku, a pod *Base kV* postavljamo nazivni napon sabirnice u kV. U slučaju da u mreži postoji veći broj sabirnica napon se može postaviti za sve koristeći opciju Kopiraj (engl. *Copy*) i Zalijepi (engl. *Paste*). Sabirnice se međusobno povezuju kabelima i prijenosnim vodovima. Kao što je prikazano na slici 6.2. pod b) svaki prijenosni vod ima jedinstvenu oznaku te polja *From Bus* i *To Bus* pokazuju imena sabirnica koje određeni vod povezuje, važno je da obje sabirnice imaju isti bazni napon. U specifikacijama potrebno je odrediti dužinu, materijal voda, a polje *Impedance* se ispunjava pritiskom tipke *Calculate*. [13]



a)



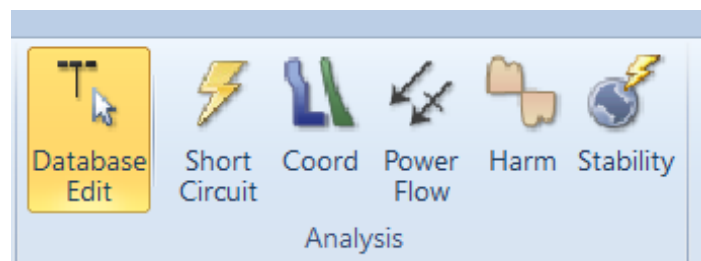
b)

Slika 6.3. Dijalog okvir unosa podataka za:

a) generator

b) dvonamotni transformator [16]

Slično, unose se podaci i za generatore i transformatore. Dijaloški okvir za ovu vrstu opreme dan je na slici 6.3. *To Bus* polje kod generatora ukazuje na koju je već postojeću sabirnicu na shemi generator vezan, također treba pripaziti da napon sabirnice i generatora budu približno isti, za dvonamotni transformator sabirnica *From Bus* ima isti bazni napon kao i transformatorska sabirnica *From Rated kV*, a sabirnica *To Bus* ima isti napon kao i transformatorska sabirnica *To Rated kV*. [15] U specifikacijama određujemo nazivni napon u kV i nazivnu snagu generatora u MVA, tip generatora, zatim u kartici *Power Flow* odabiremo tip generatorske sabirnice, a impedancije generatora - subtranzijentna, tranzientna i reaktancija nultog slijeda dane su u postotku bazne snage generatora. [16] U dijaloškom okviru za unos podataka transformatora postoje polja za unos i odabir tipa, tipa hlađenja transformatora, informacije o namotima podrazumijevaju nazivnu vrijednosti napona (*Rated kV*) i namješteni napon namotaja (*Tap kV*).



Slika 6.4. Tipke radnih modula za analizu

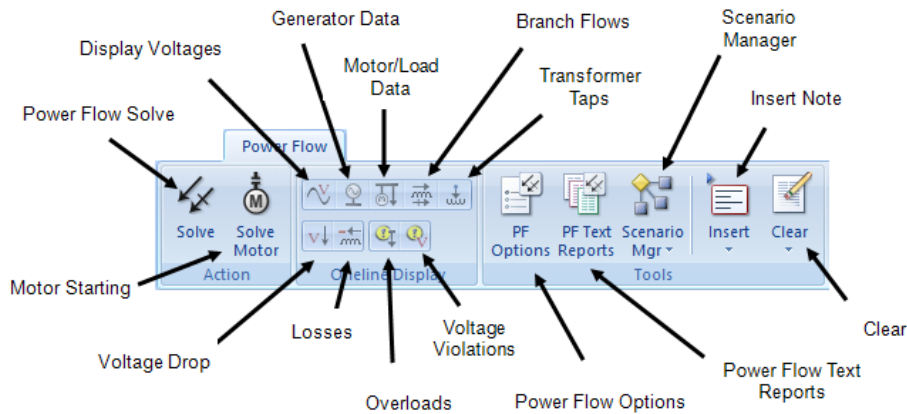
Unutar programa postoje nekoliko vrsta modula, prema slici 6.4. to su:

- Modul za uređenje baze podataka (engl. *Database Edit*) - služi za uređenje baze podataka na način da se unose identifikacijska imena i podatci o opremi, impedancijama, admitancijama, itd. Moguće je mijenjati položaj opreme i vodova na jednopolnoj shemi, a rezultati analize se ne mogu prikazati.
- Modul za analizu kratkih spojeva (engl. *Short Circuit*) - služi za analiziranje kratkih spojeva u mreži
- Koordinacija zaštitnih uređaja (engl. *Coordination*)
- Modul za analizu tokova snaga (engl. *Power Flow*) - služi za analiziranje tokova snaga i naponskih prilika u mreži [15]
- Harmonici (engl. *Harmonics*) - služi za analizu harmonika
- Modul dinamičke stabilnosti (engl. *Dynamic Stability*) - omogućava „*simuliranje različitih događaja u elektroenergetsko sustavu u vremenskoj domeni kao što su: pokretanje motora, kvarovi u sustavu, uključivanje generatora, tereta i drugih dijelova mreža.*“ [15]

6.1. Analiza tokova snaga u EasyPower-u

Za proračun tokova snaga u EasyPower programskom paketu koristi se opcija „*Power Flow*“. Takav modul omogućava analizu trofaznih tokova snaga i padova napona u mreži, određivanje gubitaka, preopterećenja i prekoračenje napona, kontrolu rada generatora i transformatora. [13]

Analiza tokova snaga započinje odabirom modula za tokove snaga, rezultati napona izraženi su u jediničnim vrijednostima (p.u.), ali moguće ih je izraziti i u kV, a protok snaga u MW i MVar. Napon je prikazan na desnoj strani svake od sabirnica pod kutom od 45 stupnjeva, a broj nakon simbola „&“ je kut napona u stupnjevima. Smjer toka snage označen je strjelicom, a tok jalove snage označen je s vrijednošću koja se nalazi u zagradi. Tok snage koja ulazi u granu drugačiji je od toka snage koji izlazi iz grane, razlog tomu su gubitci u elementima mreže (vodovima i transformatorima). [15] Crvenom bojom označen je onaj dio mreže koji je preopterećen.



Slika 6.5. Oznake za instrumentariju za proračun tokova snaga [17]

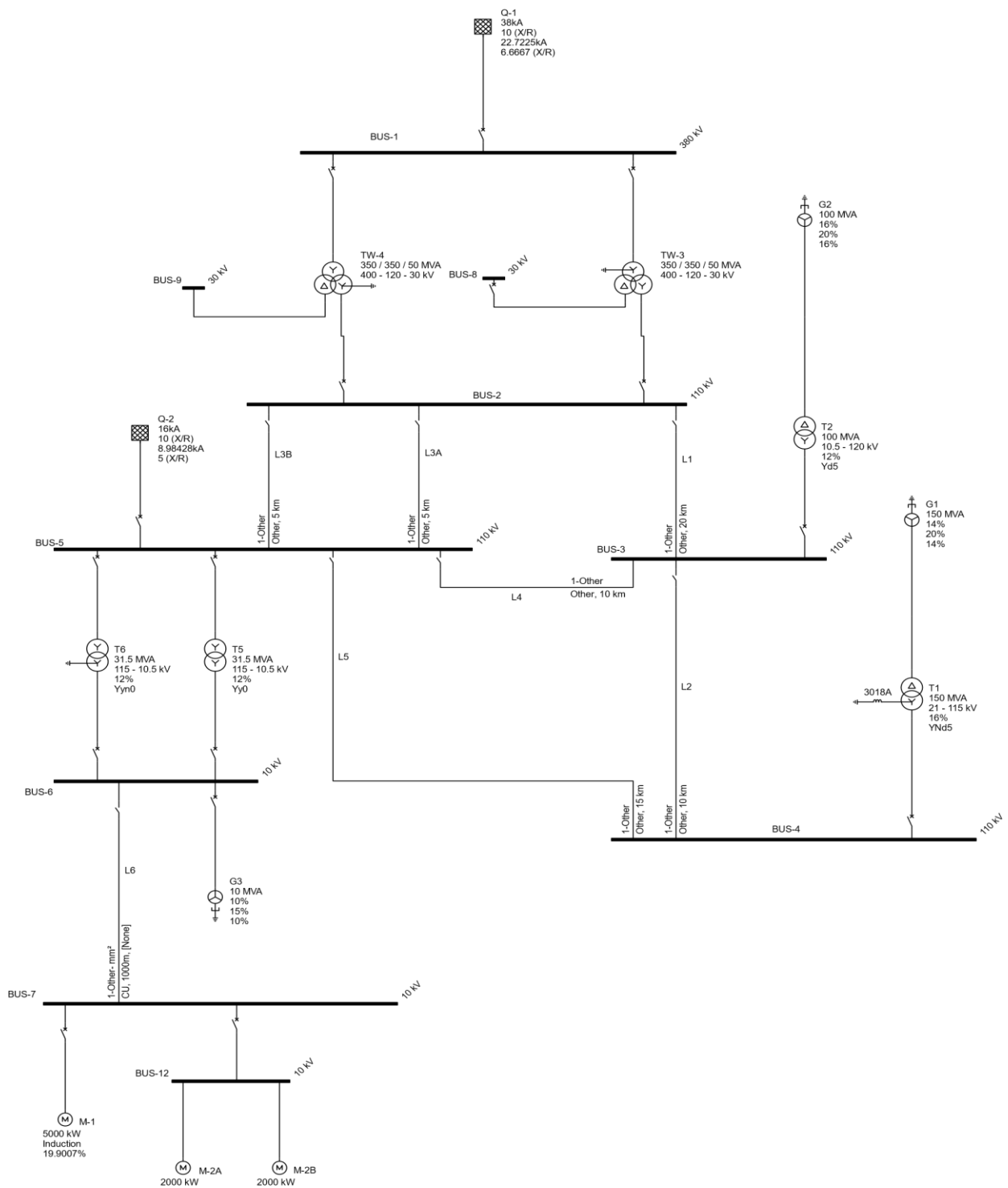
Gornja slika prikazuje primarne komponente kartice za proračun tokova snaga. Pojedine tipke opisane su u nastavku. Rješavanje tokova snaga i prikaz rezultata dobiva se pritiskom na krajnje lijevu tipku *Power Flow Solve* na instrumentariju. Opcijom *Solve Motor* rješavaju se start motora i prikazuje rezultat. Odabirom tipki u sekciji *Online Display* odabiremo prikaz određenih rješenja na jednopolnoj shemi. Značenje pojedinih tipki:

- *Voltages* - prikaz napona
- *Generator Data* - snage generatora
- *Motor/Load Data* - snage motora/trošila
- *Branch Flows* - tokovi snaga kroz grane
- *Transformer Taps* - prijenosni omjer transformatora
- *Voltage Drop* - padovi napona
- *Losses* - gubitci elemenata mreže
- *Overloads* - preopterećenja elemenata
- *Voltage Violations* - naponska odstupanja

Ostali alati koji se koriste su:

- *Power Flow Options* - mijenjaju se opcije protoka snage
- *Power Flow Text Reports* - kreira se tablični prikaz analize
- *Scenario Manager*
- *Clear*
- *Insert Note* - unos bilješke

7. SIMULACIJA U PROGRAMU EASYPower



Slika 7.1. Shema mreže u programu EasyPower

Shema mreže korištena za analizu tokova snaga prikazana je na slici 7.1. Za izvršavanje simulacije koristit će se programski paket EasyPower. Prije izvođenja proračuna, potrebno je modelirati i postaviti vrijednosti parametara elemenata mreže. U mreži postoje dva *Utility* sustava, jedan Q-1 napona 380 kV i drugi Q-2 napona 110 kV. U promatranom sustavu postoji dvanaest sabirnica koje čine čvorove sustava, a služe za povezivanje, prijenos i razdiobu električne energije u mreži. Sabirnice su međusobno povezane vodovima i transformatorima te su na njih priključeni izvori električne energije, generatori, motori, prekidači i sklopke. Nazivni naponi koji definiraju sabirnice dani su u tablici 7.1.

SABIRNICE (BUS)	NAPON (kV)
1	380
2	110
3	110
4	110
5	110
6	10
7	10
8	30
9	30
12	10
G1	21
G2	10.5

Tablica 7.1. Naponi na sabirnicama

Parametri vodova korištenih za modeliranje mreže navedeni su u tablici 7.2. Vodovi su definirani naponom, duljinom, djelatnim otporom, reaktancijom i maksimalno dozvoljenom strujom. Uz šest vodova, u mreži također postoji i jedan kabel između sabirnica BUS 6 i BUS 7, čiji se ulazni podaci nalaze u tablici 7.3.

Vod	L1	L2	L3A	L3B	L4	L5
Spoj sabirnica (BUS)	2-3	3-4	2-5	2-5	5-3	5-4
Napon [kV]	110	110	110	110	110	110
Duljina [km]	20	10	5	5	10	15
R_1 [Ω /km]	0.12	0.12	0.12	0.12	0.096	0.12
X_1 [Ω /km]	0.39	0.39	0.39	0.39	0.388	0.386
X_C [Ω /km]	1	1	1	1	1	1
I [A]	1000	1000	1000	1000	1000	1000

Tablica 7.2. Parametri vodova

Kabel	Spoj sabirnica (BUS)	Napon [kV]	Duljina [m]	R_1 [Ω /km]	X_1 [Ω /km]	X_C [Ω /km]	I [A]
L6	6-7	10	1000	0.082	0.086	1	1000

Tablica 7.3. Parametri kabla

Transformatori služe za povezivanje različitih naponskih razina u mreži. Definirani su prijenosnim omjerom, prividnom snagom, naponom kratkog spoja, gubicima praznog hoda i kratkog spoja te grupom spoja. Neki od parametara prikazani su u tablici 7.4. Transformatori T1 i T2 povezuju generatore s električnom mrežom. To su tzv. blok transformatori kod kojih je niži napon s generatorske strane.

	U_{n1}/U_{n2} [kV]	S_n [MVA]	$u_{k\%}$ [%]	Spoj namota
T1	21/115	150	16	YNd5
T2	10.5/120	100	12	Yd5
T5	115/10.5	31.5	12	Yy0
T6	115/10.5	31.5	12	Yyn0

Tablica 7.4. Parametri dvonamotnih transformatora

U mreži su korišteni i tronamotni transformatori (tablica 7.5.) koji uz primar i sekundar imaju i tercijar tj. imaju tri naponske razine.

	Pri-Sec-Ter BUS	Napon $U_{n1}/U_{n2}/U_{n3}$ [kV]	Snaga $S_{n1}/S_{n2}/S_{n3}$ [MVA]	Spoj namota
TW-3	1-2-8	400/120/30	350/350/50	YNyd
TW-4	1-2-9	400/120/30	350/350/50	Yynd

Tablica 7.5. Parametri tronamotnih transformatora

Parametri generatora nalaze se u tablici 7.6., generatori su određeni naponom, snagom i reaktancijama.

	Napon [kV]	Sg [MVA]	X''_d [%]	X'_d [%]	X_{0v} [%]
G1	21	150	14	20	14
G2	10.5	100	16	20	16
G3	10.5	10	10	15	10

Tablica 7.6. Parametri generatora

Kao opterećenja elektroenergetski sustav sadržava motore, čiji su ulazni podaci dani tablicom 7.7.

	U_n [kV]	P_n [kW]	S_n [kVA]	n [min ⁻¹]	$\cos\varphi$	η	sabirnica
M-1	10	5000	5827.51	3000	0.88	0.975	BUS-7
M-2A	10	2000	2321.48	1500	0.89	0.968	BUS-12
M-2B	10	2000	2321.48	1500	0.89	0.968	BUS-12

Tablica 7.7. Parametri motora

Nakon unosa podataka elemenata mreže, slijedi provođenje analize tokova snaga u programu EasyPower korištenjem opcije „*Power Flow*“ koja je opisana u prethodnom poglavlju.

7.1. Rezultati simulacije

SABIRNICA (BUS)	Napon [p.u.]	Napon [kV]	Kut napona [°]
1	1.000	380.000	0.00
2	1.007	110.788	-0.09
3	1.011	111.160	-0.12
4	1.004	110.475	-0.03
5	1.000	110.000	0.00
6	1.000	10.000	0.00
7	0.988	9.881	-0.23
8	0.923	27.697	-0.10
9	0.923	27.697	-0.10
12	0.988	9.881	-0.23
G1	1.000	21.000	0.00
G2	1.000	10.500	0.00

Tablica 7.8. Naponi na sabirnicama

U tablici 7.8. prikazani su naponi na sabirnicama nakon pokretanja proračuna tokova snaga, rezultati su iskazani u kV te u jediničnim vrijednostima p.u. (engl. *per unit*), a kut napona izražen je u stupnjevima. Primjećujemo da se odstupanje napona na sabirnicama nalazi u granicama tolerancije, za swing sabirnice napon je jednak nazivnom naponu pod kutom nula stupnjeva. Pri tim vrijednostima napona javljaju se najmanji gubici te je potrebno održavati stabilnost napona u sustavu na način da se regulira vrijednost jalove snage. Kako u mreži postoji višak reaktivne snage na pojedinim sabirnicama dolazi do porasta napona, a manjak reaktivne snage rezultirat će padom napona.

Između sabirnica	Početak grane		Kraj grane	
	Djelatna snaga [MW]	Jalova snaga [MVar]	Djelatna snaga [MW]	Jalova snaga [MVar]
2-3	0.900	5.136	0.905	4.907
2-5	3.330	43.721	3.235	3.235
2-5	3.330	43.721	43.476	43.476
3-4	1.300	19.078	1.265	19.084
5-3	1.645	32.547	1.729	32.764
5-4	1.465	8.660	1.476	8.514
6-7	9.353	4.981	9.260	4.885
G1-4	0.215	10.454	0.211	10.570
G2-3	4.122	61.269	3.934	56.748
5-6	0.043	1.039	0.043	1.034
5-6	0.043	1.039	0.043	1.034
1-2	2.895	42.351	2.880	41.153
1-2	2.895	42.351	2.880	41.153

Tablica 7.9. Tokovi snaga kroz grane

Između sabirnica	Djelatni gubici [kW]	Jalovi gubici [kVar]
2-3	5.073	229.818
2-5	94.117	244.946
2-5	94.117	244.946
3-4	35.738	6.657
5-3	83.944	216.992
5-4	11.243	146.121
6-7	92.073	96.466
G1-4	3.644	116.559
G2-3	188.544	4521.096
5-6	0.188	4.497
5-6	0.188	4.497
1-2	14.832	1197.883
1-2	14.832	1197.883

Tablica 7.10. Gubici snage kroz grane

Tablice 7.9. i 7.10. daju podatke o tokovima i gubicima snage kroz grane sustava. Na shemi su prikazani smjerovi tokova snaga kroz grane te su definirane vrijednosti djelatne i jalove snage na početku i na kraju svake grane. Uočavamo da se te vrijednosti snaga razlikuju zbog gubitaka nastalih zbog prijenosa i zagrijavanja vodova. U mreži nema preopterećenih vodova i transformatora.

U ovoj mreži imamo slučaj predaje energije drugom sustavu. Stoga je potrebno obratiti pažnju na promjenu smjera energije što je posebno karakteristično za distribucijske mreže. Ako teče od izvora prema opterećenju, snaga ima pozitivan predznak, a negativni predznak u slučaju da teče od opterećenja prema izvoru. Novi izvori mijenjaju tokove snaga u mreži i mogu povećavati gubitke.

Djelatni gubici [MW]	Jalovi gubici [MVA _r]
0.639	7.463

Tablica 7.11. Ukupni gubici djelatne i jalove snage u sustavu

U tablici 7.11. prikazani su ukupni gubici snage dobiveni za ovaj proračun. Primjećujemo da su gubici jalove snage puno veći nego gubici djelatne snage. Prijenosne mreže se danas konstruiraju s relativno malim gubicima aktivne snage, ali su gubici reaktivne snage mnogo veći. Tokove reaktivne snage potrebno je minimalizirati jer imaju negativan utjecaj na vodove i druge elemente mreže, narušavaju stabilnost i kvalitetu sustava uzrokujući porast i pad napona.

Ukupne gubitke snage u mreži dobivamo usporedbom energije koja je predana u mrežu (generirana snaga) i energije preuzete iz mreže (snaga tereta).

Ukupna generirana snaga u sustavu iskazana je u tablici 7.12.

Djelatna snaga [MW]	Jalova snaga [MVA _r]	Prividna snaga [MVA]	Faktor snage
9.899	12.348	15.826	0.625

Tablica 7.12. Ukupna proizvodnja energije u sustavu

Kao što je već navedeno, sustav kao opterećenje koristi tri motora, vrijednosti pojedinačnih i ukupnih snaga dani su tablicom 7.13..

	Djelatna snaga [MW]	Jalova snaga [MVA _r]
M-1	5.128	2.768
M-2A	2.066	1.059
M-2B	2.066	1.059
UKUPNO OPTEREĆENJE:	9.260	4.885

Tablica 7.13. Opterećenje sustava

8. ZAKLJUČAK

Važno je pratiti stanje elektroenergetskog sustava kako bi se njime ispravno upravljalo, a proračun tokova snaga jedna je najvažnijih alata za analizu koji za cilj ima odrediti napon i snagu čvorova i raspodjelu tokova snaga po granama mreže. Pravilan proračun tokova snaga važan je za pravilno održavanje proizvodnje i potrošnje električne energije te kako bi se reducirali gubici snage i troškovi proizvodnje, u suprotnom dolazi do problema u mreži. Analize tokova snaga provode se u okviru planiranja, projektiranja, održavanja i pravilnog te sigurnog rada elektroenergetskog sustava. Nakon definiranja problema i formuliranja matematičkog modela za rješavanje sustava linearnih i nelinearnih jednadžbi primjenjuju se iterativni postupci: Gaus-Seidelova metoda i Newton-Raphsonova metoda.

Analize tokova snaga složenih elektroenergetskih sustava doživjele su značajan napredak pojavom računala i uporabom odgovarajućih računalnih programa. Korištenje programskih alata, kao što je EasyPower, znatno je olakšao modeliranje i simulaciju rada mreže. Zahvaljujući jednostavnom grafičkom sučelju i pristupačnošću korištenja na brz i jednostavan način rješava se proračun tokova snaga u mreži. Napravljen je proračun tokova snaga za jednu manju mrežu u programu EasyPower. Promatranjem dobivenih rezultata dolazimo do zaključka da se rezultati nalaze unutar dozvoljenih granica, u mreži nema preopterećenja na sabirnicama i vodovima. U mreži postoji višak reaktivne snage pa dolazi do porasta napona na pojedinim sabirnicama mreže. Program daje stvaran prikaz tokova snage kroz grane te možemo primijetiti promjenu smjera toka snage u mreži jer se dio energije prenosi na podsustav. Promatranjem razlike između ukupno predane snage u mrežu i energije preuzete iz mreže zaključujemo da prilikom prijenosa energije elektroenergetskim sustavom dolazi do gubitaka. Gubitke je nemoguće izbjeći pri čemu su gubici djelatne snage manji su od gubitaka jalove snage.

LITERTATURA

- [1] 50Hertz, <https://www.50hertz.com/de/Unternehmen> [Pristup ostvaren 10.06.2020.]
- [2] R. Goić, D. Jakus, I. Penović, Distribucija električne energije (interna skripta), Fakultet elektrotehnike, strojarstva i brodogradnje Split, Split, 2008.
- [3] P. Jakovac, Važnost električne energije i osvrt na reformu elektroenergetskog sektora u Europskoj Uniji i Republici Hrvatskoj, *Ekonomski misao i praksa : časopis Sveučilišta u Dubrovniku*, br. 2, str. 251-275, 2010., Dostupno na: <https://hrcak.srce.hr/62315> [Pristup ostvaren 10.06.2020.]
- [4] L. Jozsa, Tokovi snaga u mreži, Sveučilište Josipa Jurja Strossmayera u Osijeku, Elektrotehnički fakultet, Osijek, 2009.
- [5] R. Stanković, J. Pašagić Škrinjar, Autorizirana predavanja iz kolegija Logistika i transportni modeli, Zagreb, studeni 2015.
- [6] S. Sadović, Analiza elektroenergetskih sistema, Elektrotehnički fakultet u Sarajevu, Sarajevo, 2011.
- [7] I. Pavić, M. Delimar, B. Filipović-Grčić, I. Damjanović, Numerički postupci u elektroenergetici- Proračun tokova snaga, Predavanja 2019./2020., Fakultet elektrotehnike i računarstva, Dostupno na: https://www.fer.unizg.hr/_download/repository/NUEM_2019_-_Predavanje_1.pdf [Pristup ostvaren: 11.6.2020.]
- [8] I. Vujošević, Analiza elektroenergetskih sistema I, Univerzitet Crne Gore, Elektrotehnički fakultet Pogodrica, 2006.
- [9] Present Group, Dostupno na: <https://presentgroup.com.au/types-of-buses-in-a-load-flow-analysis/>, [Pristup ostvaren 24.05.2020.]
- [10] P. Kundur, Power System Stability and Control, McGraw- Hill, New York, 1994.
- [11] Newton-Raphson method (multivariate), Dostupno na: <http://fourier.eng.hmc.edu/e176/lectures/NM/node21.html>, [Pristup ostvaren 16.6.2020.]
- [12] I. Pavić, F. Tomašević i I. Damjanović, Application of Artificial Neural Networks for External Network Equivalent Modeling, *Journal of Energy*, vol.64, br. 1-4, str. 0-0, 2015. [Online].

Dostupno na: https://hrcak.srce.hr/index.php?show=clanak&id_clanak_jezik=293393, [Pristup ostvaren 16.6.2020.]

[13] EasyPower; Basic User Manual, Dostupno na: http://enresi.com/assets/uploads/43c1f-basic_user_manual.pdf, [Pristup ostvaren 18.6.2020.]

[14] S. C. Dunning, Effectively Teaching Power Flow Analysis Through the Use of a One-Line-Based Industrial Power Flow Program, 1996 Annual Conference, Washington, District of Columbia, 1996.

Dostupno na: <https://peer.asee.org/effectively-teaching-power-flow-analysis-through-the-use-of-a-one-line-based-industrial-power-flow-program>, [Pristup ostvaren 19.6.2020.]

[15] S. Nikolovski, T. Barić, P. Marić, Programski paketi za analizu i simulaciju rada elektroenergetskog sustava; Upute za rad - drugo dopunjeno izdanje; Elektrotehnički fakultet Sveučilišta Josipa Jurja Strossmayera u Osijeku, Osijek 2010

[16] EasyPower; Database Technical Reference, Dostupno na: http://help.easypower.com/ezp/10.2/Content/13_Database_Technical_Ref/Database_Technical_Reference.htm [Pristup ostvaren 19.6.2020.]

[17] EasyPower; Power Flow Tab and Status Bar, Dostupno na: http://help.easypower.com/ezp/10.0/Content/07_Power_Flow_Analysis/Power_Flow_Tab_and_Status_Bar.htm [Pristup ostvaren 19.6.2020.]

POPIS TABLICA

Tablica 4.1. Klasifikacija čvorova.....	9
Tablica 7.1. Naponi na sabirnicama	25
Tablica 7.2. Parametri vodova.....	26
Tablica 7.3. Parametri kabla.....	26
Tablica 7.4. Parametri dvonamotnih transformatora.....	26
Tablica 7.5. Parametri tronamotnih transformatora	27
Tablica 7.6. Parametri generatora.....	27
Tablica 7.7. Parametri motora	27
Tablica 7.8. Naponi na sabirnicama	28
Tablica 7.9. Tokovi snaga kroz grane	29
Tablica 7.10. Gubici snage kroz grane	29
Tablica 7.11. Ukupni gubici djelatne i jalove snage u sustavu	30
Tablica 7.12. Ukupna proizvodnja energije u sustavu	30
Tablica 7.13. Opterećenje sustava	31

POPIS SLIKA

Slika 3.1. Prikaz sastavnica EES-a	3
Slika 4.1. Pojednostavljeni prikaz čvora i s generatorom, potrošačima i prijenosnim vodovima ..	7
Slika 4.2. Pojednostavljeni prikaz čvora i sa simbolom za neto čvorišnu snagu i prijenosnim vodovima.....	7
Slika 6.1. Sučelje programa EasyPower	19
Slika 6.2. Dijalog okvir unosa podataka za: a) sabirnicu ; b) prijenosni vod	20
Slika 6.3. Dijalog okvir unosa podataka za: a) generator; b) dvonamotni transformator.....	21
Slika 6.4. Tipke radnih modula za analizu.....	21
Slika 6.5. Oznake za instrumentariju za proračun tokova snaga	23
Slika 7.1. Shema mreže u programu EasyPower	24

SAŽETAK

U ovom završnom radu obrađena je teoretska analiza tokova snaga u elektroenergetskom sustavu i odrađen je proračun tokova snaga na IEEE testnoj mreži. U radu je dan uvid u matematički model mreže i opisane su metode proračuna tokova snaga: Gauss-Seidelova i Newton-Raphsonova metoda. Također, rad daje uvid u mogućnosti i opcije koje računalni program EasyPower nudi za proračun tokova snaga. Programski alat EasyPower zbog jednostavnosti korištenja i pristupačnosti olakšao je analizu tokova snaga te lakše i brže planiranje, kontrolu i projektiranje elektroenergetskih sustava.

Ključne riječi: elektroenergetski sustav, tokovi snaga, prijenos snage, EasyPower

SUMMARY

In this final paper theoretical analysis of power flow in the power system is described and a calculation of power flow on the IEEE test network is done. The paper provides an insight into the mathematical model of the network and describes the methods for calculating power flow: Gauss-Seidel and Newton-Raphson method. Also, the paper provides an insight into the possibilities and options that the computer program EasyPower has to offer for the calculation of power flow. Due to its ease of use and accessibility, EasyPower software has made the analysis of power flow easier and also made the planning, control, and design of power systems easier and faster.

Keywords: electric power system, power flow, power transmission, EasyPower

PRILOZI

Sažetak izvješća o protoku snage (engl. *Power Flow Summary Report*) iz EasyPower programskog paketa.

Mismatch Report

Iteration	MW Mismatch		MVAR Mismatch	
Number	Bus Name	pu	Bus Name	pu
0	BUS-7	0.00092	BUS-7	0.00025
1	BUS-7	0.00001	BUS-7	0.00000
2	BUS-7	0.00000	BUS-7	0.00000
3	BUS-7	0.00000	BUS-7	0.00000
4	BUS-12	0.00000	BUS-12	0.00000
5	BUS-12	0.00000	BUS-12	0.00000
6	BUS-12	0.00000	BUS-12	0.00000
7	BUS-12	0.00000	BUS-12	0.00000

Sažetak izvješća o generiranju (engl. *Generation Summary Report*)

AC/ DC	Source		Scheduled			Limits		Solution								
	Name	Type	Rated MVA	MW	MVAR	Vpu	MVA R Min	MVA R Max	MW	MVAR	MVA	PF	Vpu	Deg	Eq&apo s;pu	Deg
AC	G1	Sw	150.00 0			1.000			0.215	-10.454	10.456	- 0.02 1	1.000	0.00	0.986	0.02
AC	G2	Sw	100.00 0			1.000			4.122	61.269	61.407	0.06 7	1.000	0.00	1.123	0.24
AC	G3	Sw	10.000			1.000			9.266	2.913	9.713	0.95 4	1.000	0.00	1.062	8.26
AC	Q-1	Sw				1.000			5.789	84.702	84.900	0.06 8	1.000	0.00	1.003	-0.01
AC	Q-2	Sw				1.000			-9.494	-126.082	126.43 9	- 0.07 5	1.000	0.00	0.959	0.06

Sažetak izvješća o opterećenju (engl. *Load Summary Report*)

Bus			Solution					
Name	Base kV	kV	Vpu	Deg	MW	MVAR	MVA	PF
BUS-1	380.000	380.000	1.000	0.00	0.000	0.000	0.000	0.000
BUS-2	110.000	110.788	1.007	-0.09	0.000	0.000	0.000	0.000
BUS-3	110.000	111.160	1.011	-0.12	0.000	0.000	0.000	0.000
BUS-4	110.000	110.475	1.004	-0.03	0.000	0.000	0.000	0.000
BUS-5	110.000	110.000	1.000	0.00	0.000	0.000	0.000	0.000
BUS-6	10.000	10.000	1.000	0.00	0.000	0.000	0.000	0.000
BUS-7	10.000	9.881	0.988	-0.23	5.128	2.768	5.828	0.880
BUS-8	30.000	27.697	0.923	-0.10	0.000	0.000	0.000	0.000
BUS-9	30.000	27.697	0.923	-0.10	0.000	0.000	0.000	0.000
BUS-12	10.000	9.881	0.988	-0.23	4.132	2.117	4.643	0.890
G1	21.000	21.000	1.000	0.00	0.000	0.000	0.000	0.000
G2	10.500	10.500	1.000	0.00	0.000	0.000	0.000	0.000

Sažetak izvješća sustava (engl. *System Summary Report*)

Total	MW	MVAR	MVA	PF
Generation in System	9.899	12.348	15.826	0.625
Load in System	9.260	4.885	10.470	0.884
Shunt Load in System	-0.000	-0.000		
Losses in System	0.639	7.463		
Check of Balance	0.000	-0.000		

Izvešće o transformatorima (engl. *Transformer Tap Report*)

Transformer Name	Connection		Base kV		Tap kV			LTC Description						
	From Bus Name	To Bus Name	From	To	From	To	Type	LT C	LT C	Control	LT C	Control	Limits Min kV	Limits Max kV
T1	G1	BUS-4	21.00	110.00	21.00	109.258	2W	Yes	kV	To	To	1.000	0.096	1434.783
T2	G2	BUS-3	10.50	110.00	10.50	120.00	2W	No						
T5	BUS-5	BUS-6	110.00	10.00	115.00	10.50	2W	No						
T6	BUS-5	BUS-6	110.00	10.00	115.00	10.50	2W	No						
TW-3	BUS-1	BUS-2	380.00	110.00	400.00	120.00	3W	No						
TW-3	BUS-2	BUS-8	110.00	30.00	120.00	30.00	3W	No						
TW-3	BUS-1	BUS-8	380.00	30.00	400.00	30.00	3W	No						
TW-4	BUS-1	BUS-2	380.00	110.00	400.00	120.00	3W	No						
TW-4	BUS-2	BUS-9	110.00	30.00	120.00	30.00	3W	No						
TW-4	BUS-1	BUS-9	380.00	30.00	400.00	30.00	3W	No						

Izvešće o preopterećenju grana (engl. *Line Overload Report*)

Overload Threshold = 10.00 %

Line			Load				
From Bus Name	To Bus Name	Branch Name	Rated Amps	Load Amps	Loaded%	OverLoaded%	Comment
BUS-2	BUS-3	L1	1000.0	27.2	2.7%	-97.3%	
BUS-2	BUS-5	L3A	1000.0	228.5	22.9%	-77.1%	
BUS-2	BUS-5	L3B	1000.0	228.5	22.9%	-77.1%	
BUS-3	BUS-4	L2	1000.0	99.3	9.9%	-90.1%	
BUS-5	BUS-3	L4	1000.0	171.0	17.1%	-82.9%	
BUS-5	BUS-4	L5	1000.0	46.1	4.6%	-95.4%	
BUS-6	BUS-7	L6	1000.0	611.8	61.2%	-38.8%	
BUS-7	BUS-12	BWY-1	1000.0	271.3	27.1%	-72.9%	

Izveštće o preopterećenju transformatora (engl. *Transformer Overload Report*)

Overload Threshold = 10.00 %

Transformer			Load				Comment
Name	From Bus	To Bus	Rated	Load	Loaded%	OverLoaded%	
	Name	Name	Amps	Amps			
T1	G1	BUS-4	787.3	55.3	7.0%	-93.0%	
T2	G2	BUS-3	524.9	295.4	56.3%	-43.7%	
T5	BUS-5	BUS-6	165.3	5.5	3.3%	-96.7%	
T6	BUS-5	BUS-6	165.3	5.5	3.3%	-96.7%	
TW-3	BUS-1	Primary	531.8	64.5	12.1%	-87.9%	
TW-3	BUS-2	Secondary	1837.0	215.0	11.7%	-88.3%	
TW-3	BUS-8	Tertiary	962.3	0.0	0.0%	-100.0%	
TW-4	BUS-1	Primary	531.8	64.5	12.1%	-87.9%	
TW-4	BUS-2	Secondary	1837.0	215.0	11.7%	-88.3%	
TW-4	BUS-9	Tertiary	962.3	0.0	0.0%	-100.0%	

Izveštće o gubicima u granama (engl. *Branch Losses Report*)

From Bus		To Bus		Losses	
Name	Base kV	Name	Base kV	MW	MVAR
BUS-1	380.000	BUS-2	110.000	0.018	1.198
BUS-1	380.000	BUS-9	30.000	0.003	0.000
BUS-1	380.000	BUS-2	110.000	0.018	1.198
BUS-1	380.000	BUS-8	30.000	0.003	0.000
BUS-2	110.000	BUS-5	110.000	0.094	0.245
BUS-2	110.000	BUS-5	110.000	0.094	0.245
BUS-2	110.000	BUS-3	110.000	0.005	0.230
BUS-2	110.000	BUS-8	30.000	0.000	0.000
BUS-2	110.000	BUS-9	30.000	0.000	0.000
BUS-3	110.000	BUS-4	110.000	0.036	0.007
BUS-5	110.000	BUS-3	110.000	0.084	0.217
BUS-5	110.000	BUS-4	110.000	0.011	0.146
BUS-5	110.000	BUS-6	10.000	0.000	0.004
BUS-5	110.000	BUS-6	10.000	0.000	0.004
BUS-6	10.000	BUS-7	10.000	0.092	0.096
BUS-7	10.000	BUS-12	10.000	0.000	0.000
G1	21.000	BUS-4	110.000	0.004	0.117
G2	10.500	BUS-3	110.000	0.189	4.521

From Bus		To Bus		Losses	
Name	Base kV	Name	Base kV	MW	MVAR
Total System Losses				0.639	7.463

Izveštće o padovima napona (engl. *Voltage Drop Report*)

From Bus		To Bus		Drop
Name	Base kV	Name	Base kV	%
BUS-2	110.000	BUS-3	110.000	-0.3%
BUS-2	110.000	BUS-5	110.000	0.7%
BUS-2	110.000	BUS-5	110.000	0.7%
BUS-3	110.000	BUS-4	110.000	0.6%
BUS-5	110.000	BUS-6	10.000	0.0%
BUS-5	110.000	BUS-6	10.000	0.0%
BUS-5	110.000	BUS-3	110.000	-1.1%
BUS-5	110.000	BUS-4	110.000	-0.4%
BUS-6	10.000	BUS-7	10.000	1.2%
BUS-7	10.000	BUS-12	10.000	0.0%
G1	21.000	BUS-4	110.000	-0.4%
G2	10.500	BUS-3	110.000	-1.1%