

Aktivni pojasno propusni filtri u izvedbi s operacijskim pojačalom

Vrtar, Ela

Undergraduate thesis / Završni rad

2020

Degree Grantor / Ustanova koja je dodijelila akademski / stručni stupanj: **Josip Juraj Strossmayer University of Osijek, Faculty of Electrical Engineering, Computer Science and Information Technology Osijek / Sveučilište Josipa Jurja Strossmayera u Osijeku, Fakultet elektrotehnike, računarstva i informacijskih tehnologija Osijek**

Permanent link / Trajna poveznica: <https://um.nsk.hr/um:nbn:hr:200:857443>

Rights / Prava: [In copyright](#)/[Zaštićeno autorskim pravom.](#)

Download date / Datum preuzimanja: **2024-09-21**

Repository / Repozitorij:

[Faculty of Electrical Engineering, Computer Science and Information Technology Osijek](#)



SVEUČILIŠTE JOSIPA JURJA STROSSMAYERA U OSIJEKU

**FAKULTET ELEKTROTEHNIKE, RAČUNARSTVA I INFORMACIJSKIH
TEHNOLOGIJA**

Sveučilišni studij

**AKTIVNI POJASNO PROPUSNI FILTRI U IZVEDBI S
OPERACIJSKIM POJAČALOM**

Završni rad

Ela Vrtar

Osijek, 2020.

**FERIT**FAKULTET ELEKTROTEHNIKE, RAČUNARSTVA
I INFORMACIJSKIH TEHNOLOGIJA OSIJEK

Obrazac Z1P - Obrazac za ocjenu završnog rada na preddiplomskom sveučilišnom studiju

Osijek, 02.09.2020.

Odboru za završne i diplomske ispite

**Prijedlog ocjene završnog rada na
preddiplomskom sveučilišnom studiju**

Ime i prezime studenta:	Ela Vrtar
Studij, smjer:	Preddiplomski sveučilišni studij Elektrotehnika i informacijska tehnologija
Mat. br. studenta, godina upisa:	4436, 24.09.2019.
OIB studenta:	60416540719
Mentor:	Izv.prof.dr.sc. Tomislav Matić
Sumentor:	
Sumentor iz tvrtke:	
Naslov završnog rada:	Aktivni pojasno propusni filtri u izvedbi s operacijskim pojačalom
Znanstvena grana rada:	Elektronika (zn. polje elektrotehnika)
Predložena ocjena završnog rada:	Izvrstan (5)
Kratko obrazloženje ocjene prema Kriterijima za ocjenjivanje završnih i diplomskih radova:	Primjena znanja stečenih na fakultetu: 2 bod/boda Postignuti rezultati u odnosu na složenost zadatka: 2 bod/boda Jasnoća pismenog izražavanja: 2 bod/boda Razina samostalnosti: 3 razina
Datum prijedloga ocjene mentora:	02.09.2020.
Datum potvrde ocjene Odbora:	09.09.2020.
Potpis mentora za predaju konačne verzije rada u Studentsku službu pri završetku studija:	Potpis:
	Datum:



FERIT

FAKULTET ELEKTROTEHNIKE, RAČUNARSTVA
I INFORMACIJSKIH TEHNOLOGIJA OSIJEK

IZJAVA O ORIGINALNOSTI RADA

Osijek, 15.09.2020.

Ime i prezime studenta:

Ela Vrtar

Studij:

Preddiplomski sveučilišni studij Elektrotehnika i informacijska tehnologija

Mat. br. studenta, godina upisa:

4436, 24.09.2019.

Turnitin podudaranje [%]:

8

Ovom izjavom izjavljujem da je rad pod nazivom: **Aktivni pojasno propusni filtri u izvedbi s operacijskim pojačalom**

izrađen pod vodstvom mentora Izv.prof.dr.sc. Tomislav Matić

i sumentora

moj vlastiti rad i prema mom najboljem znanju ne sadrži prethodno objavljene ili neobjavljene pisane materijale drugih osoba, osim onih koji su izričito priznati navođenjem literature i drugih izvora informacija. Izjavljujem da je intelektualni sadržaj navedenog rada proizvod mog vlastitog rada, osim u onom dijelu za koji mi je bila potrebna pomoć mentora, sumentora i drugih osoba, a što je izričito navedeno u radu.

Potpis studenta:

SADRŽAJ

1. UVOD.....	1
1.1. Zadatak završnog rada.....	1
2. OPERACIJSKO POJAČALO.....	2
2.1. Idealno operacijsko pojačalo	3
2.2. Realno operacijsko pojačalo	4
2.3. Primjena operacijskih pojačala	5
3. TIPOVI FILTARA	7
3.1. Visokopropusni filtri	10
3.2. Niskopropusni filtri	12
3.3. Pojasno propusni filtri	14
3.3.1. Amplitudno-frekvencijska karakteristika.....	14
3.3.2. Fazno-frekvencijska karakteristika.....	16
3.4. Pojasna brana (pojasno nepropusni filtri).....	17
4. AKTIVNI FILTRI U IZVEDBI S OPERACIJSKIM POJAČALOM	18
4.1. Butterworth filtar.....	22
4.2. Chebyshev filtar	23
4.3. Eliptični filtar	23
5. SIMULACIJA AKTIVNOG POJASNO PROPUSNOG FILTRA IZVEDENOG POMOĆU MFB TOPOLOGIJE.....	25
5.1. MODEL POJASNO PROPUSNOG FILTRA.....	25
5.2. REZULTATI SIMULACIJE	27
6. ZAKLJUČAK	32
LITERATURA.....	33
SAŽETAK	34

ABSTRACT.....	35
ŽIVOTOPIS.....	36

1. UVOD

Prvo operacijsko pojačalo dizajnirano je 1941. godine u SAD-u, u Bellovim laboratorijima. Tijekom godina dolazi do njegova razvoja, a danas operacijska pojačala pronalaze primjenu u raznim područjima. Operacijska pojačala sastavni su dio elektroničkih uređaja, a u ovom radu bit će obrađena kao dio aktivnih pojasno propusnih filtara.

U drugom poglavlju „Operacijsko pojačalo” opisane su glavne karakteristike operacijskog pojačala te je prikazana njegova shema. Također, uspoređeno je idealno i realno operacijsko pojačalo te su navedene neke od njegovih primjena.

Treće poglavlje „Tipovi filtara” donosi osnovne značajke filtara te njihovu podjelu u nekoliko skupina. U podpoglavljima opisani su visokopropusni, niskopropusni, pojasno propusni i pojasno nepropusni filtri te su detaljnije opisane amplitudne i fazne karakteristike pojasno propusnih filtara.

U četvrtom poglavlju „Aktivni filtri u izvedbi s operacijskim pojačalom” ukratko su opisane prednosti i nedostaci aktivnih filtara u odnosu na pasivne te su opisane dvije topologije koje se najčešće koriste pri izvedbi aktivnih filtara pomoću operacijskog pojačala. Podpoglavlja donose opis tri aproksimacije prijenosne funkcije aktivnih filtara.

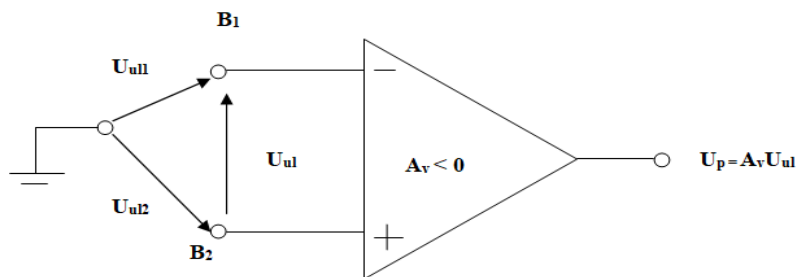
Peto poglavlje „Simulacija aktivnog pojasno propusnog filtra izvedenog pomoću *MFB* topologije” prikazuje rezultate simulacije i proračun za pojasno propusne aktivne filtre izvedene pomoću *MFB* topologije.

1.1. Zadatak završnog rada

Zadatak ovog završnog rada je opisati načela rada aktivnih filtara u izvedbi s operacijskim pojačalom. Definirati amplitudno-frekvencijsku i fazno-frekvencijsku karakteristiku pojasno propusnih filtara. Izraditi simulacijske modele aktivnih pojasno propusnih filtara te prikazati rezultate simulacije.

2. OPERACIJSKO POJAČALO

Operacijsko pojačalo (engl. *Operational Amplifier*, OP AMP) je elektronički sklop ili integrirana elektronička komponenta koju karakterizira vrlo veliko naponsko pojačanje kontrolirano negativnom povratnom vezom koja u cjelosti određuje njegova prijenosa svojstva. Pomoću njega moguće je pojačati ili generirati bilo koji valni oblik u frekvencijskom opsegu od 0Hz do 10^6 Hz. Prvu primjenu pronalazi u sklopovskim konfiguracijama koje su služile obavljanju određenih matematičkih operacija, kao što su zbrajanje, deriviranje i integriranje. Te operacije bile su nužne u realizaciji analognih računala. Danas operacijska pojačala imaju brojne primjene pa se zbog toga smatraju vrlo bitnim linearnim integiranim sklopom. Na slici 2.1 prikazano je operacijsko pojačalo.



Slika 2.1 Shematski prikaz operacijskog pojačala [1]

Pojačalo posjeduje dva para ulaznih stezaljki, B_1 koja je označena znakom “minus”, te B_2 koja je označena znakom “plus”. Ulaz B_1 nazivamo invertirajući zato što se faza izlaznog napona promijeni za 180° u odnosu na ulazni napon (pojačan napon suprotnog predznaka), a ulaz B_2 neinvertirajući te se u tom slučaju faza izlaznog napona ne mijenja. Signal U_{ul1} se dovodi između stezaljke B_1 i uzemljenja, a signal U_{ul2} između stezaljke B_2 i uzemljenja. Zbog toga je ulazni signal U_{ul} jednak razlici U_{ul1} i U_{ul2} . U_p predstavlja izlazni napon koji se predaje potrošaču s izlaza pojačala. Ako je naponsko pojačanje A_v operacijskog pojačala s priključenim potrošačem negativno ($A_v < 0$), izlazni napon iznosi:

$$U_p = A_v U_{ul} = A_v (U_{ul1} - U_{ul2}) = -|A_v| (U_{ul1} - U_{ul2}) \quad (2-1)$$

Kada je $U_{ul1} \neq 0$ i $U_{ul2} = 0$, tada je:

$$U_p = -|Av|U_{ul1}, \quad (2-2)$$

izlazni napon pojačan je u odnosu na U_{ul1} i suprotan mu je po fazi. Upravo zbog toga, ulaz B_1 nosi naziv invertirajući ulaz. Ako imamo $U_{ul1} = 0$ i $U_{ul2} \neq 0$:

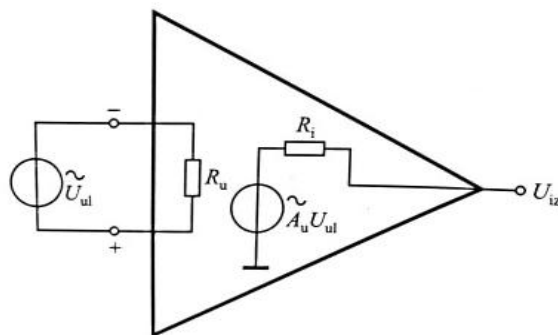
$$U_p = |Av|U_{ul2}, \quad (2-3)$$

tada je izlazni napon pojačan u odnosu na ulazni napon U_{ul2} i s njim je u fazi. Zbog toga se ulaz B_2 naziva neinvertirajući ulaz.

2.1. Idealno operacijsko pojačalo

Pod pojmom idealno operacijsko pojačalo podrazumijevamo naponsko pojačalo s diferencijskim ulazom, jednim izlazom, s beskonačno velikim naponskim pojačanjem, s beskonačno velikim ulaznim otporom i s beskonačno malim izlaznim otporom. Idealno operacijsko pojačalo ima karakteristike:

- beskonačni ulazni otpor ($R_{ul} = \infty$) \rightarrow uz pretpostavku da je ulazna struja jednaka 0
- izlazni otpor $R_{izl} = 0$ \rightarrow idealno naponsko pojačanje
- veliko pojačanje $A = \infty$
- izlazni napon poprima vrijednost 0 ($U_{izl} = 0$) kada su $U_{ul1} = U_{ul2}$
- širina frekvencijskog opsega $B = \infty$
- drift parametra s temperaturom $\Delta = 0$



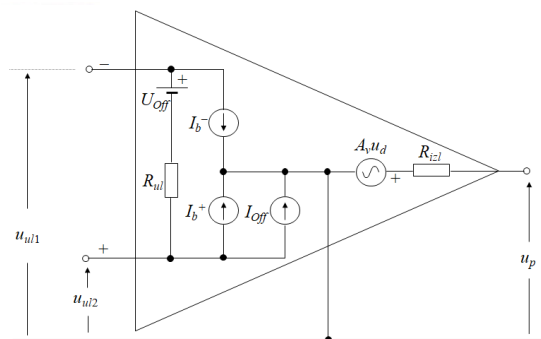
Slika 2.2 Nadomjesni spoj operacijskog pojačala [2]

Pri analizi idealnog operacijskog pojačala primjenjuju se dva pravila:

1. zbog beskonačno velikog ulaznog otpora zanemaruje se struja koja ulazi u operacijsko pojačalo
2. kada se operacijsko pojačalo koristi s negativnom povratnom vezom, zbog beskonačno velikog naponskog pojačanja uzima se da je napon između dva ulaza operacijskog pojačala jednak nuli [3].

2.2. Realno operacijsko pojačalo

Realno operacijsko pojačalo ne posjeduje sva svojstva koja su navedena uz idealno operacijsko pojačalo. Zahvaljujući napretku tehnologije, na siliciju je moguće realizirati operacijsko pojačalo koje se po bitnim svojstvima približava idealnom operacijskom pojačalu. Upravo zbog toga, realna mikroelektronička operacijska pojačala smatraju se idealnima, uz pretpostavku da u analizi neće doći do značajnih pogrešaka. Kod realnog operacijskog pojačala ulazni se otpor kreće od $1\text{M}\Omega$ do $100\text{M}\Omega$, pojačanje mu je oko 10^4 - 10^6 , a izlazni otpor iznosi oko 100Ω ili manje. Karakteristični parametri (I_b^- , I_b^+ , I_{off} i U_{off}) operacijskog pojačala pojavljuju se zbog neusklađenosti karakteristika tranzistora diferencijalnog pojačala.



Slika 2.3 Realno operacijsko pojačalo [4]

I_b^- i I_b^+ su ulazne struje napajanja (engl. *Input bias currents*) koje se definiraju uz uvjet da je $u_p = 0$. To su istosmjerne struje napajanja za radnu točku diferencijalnog pojačala [4].

R_{ul} je diferencijalni ulazni otpor (otpor između dva izvoda), a zbog njegove konačne vrijednosti (veća od $1\text{M}\Omega$) vrijedi da je $I_{ul} \neq 0$.

R_{izl} predstavlja izlazni otpor. Operacijsko pojačalo može se na svom izlazu prikazati kao idealni naponski izvor s vrlo malim unutarnjim otporom. Taj otpor predstavlja izlazni otpor, a mjeri se uz otvoreni izlaz. Izlazni otpor teži nuli kod idealnog operacijskog pojačala, dok realno operacijsko pojačalo posjeduje vrijednost izlaznog otpora manju od 100Ω .

I_{off} je ulazna struja namještanja ili ulazna struja izjednačenja (engl. *Input offset current*). Tipično iznosi od $\pm 2\text{nA}$ do 20nA . Ona se definira uz uvjet da je $u_p = 0$ i računa kao:

$$I_{off} = (I_b^- - I_b^+) |_{u_p=0} = 0 \quad (2-4)$$

U_{off} je ulazni napon namještanja ili ulazni napon izjednačenja (engl. *Input offset voltage*). Ukoliko vrijedi $u_p = 0$, tada ulazni napon namještanja djeluje između ulaznih stezaljki. On poprima vrijednosti između 1 do 100mV te može biti pozitivan ili negativan.

Svaka od ovih veličina ima određeni pomak prilikom promjene temperature. Iznos tog pomaka određen je omjerom promjene iznosa promatrane veličine i promjene temeprature koja je izazvala taj pomak. Pomak ulazne struje namještanja računa se prema izrazu:

$$\frac{\Delta I_{off}}{\Delta T} = \frac{\Delta(I_b^- - I_b^+)}{\Delta T} |_{u_p=0} \quad (2-5)$$

Temperaturni pomak ili drift odnosi se na sve veličine.

2.3. Primjena operacijskih pojačala

Kao što je prethodno spomenuto operacijska pojačala imaju mnogo funkcija te se mogu kombinirati s drugim elektroničkim komponentama. Operacijsko pojačalo je cjelovita elektronička komponenta, te je njegova ugradnja znatno jednostavnija i jeftinija, nego ugradnja znatno većeg broja elektroničkih komponenti kao što su dioda, otpornik i tranzistor. Neki od najznačajnijih sklopova s operacijskim pojačalom su: linearna i nelinearna pojačala, komparatori, filtri, logaritmičke primjene, oscilatori i multivibratori, regulatori, sklopovi za uzorkovanje. Tipične primjene operacijskih pojačala su:

- Sklop za zbrajanje → služi za zbrajanje električnih signala, daje izlazni napon koji je proporcionalan zbroju ulaznih napona
- Strminsko pojačalo → pretvara napon u struju

- Diferencijsko pojačalo (pojačalo razlike) → pojačava razliku ulaznih signala, a jačina pojačenja ovisi o omjeru otpora R_2 i R_1
- Otporno pojačalo → pretvorba strujnog signala u naponski, napon predan potrošaču na izlaz proporcionalan je ulaznoj struji
- Sklop za deriviranje → obavlja matematičku funkciju deriviranja, izlazni napon je proporcionalan vremenskoj derivaciji ulaznog napona
- Sklop za integiranje → obavlja matematičku operaciju integriranja, izlazni napon proporcionalan je integralu ulaznog napona
- Logaritamsko pojačalo → izlazni napon proporcionalan je prirodnom logaritmu ulaznog napona
- Sklop za poluvalno ispravljanje

3. TIPOVI FILTARA

Filtar je sklop ili uređaj koji može pojačati ili prigušiti signal, odnosno on obrađuje signale na temelju njihove frekvencije. To znači da frekvencijski spektar signala koji uđe u filtar neće biti jednak onom koji izađe iz njega. Zbog raznih primjena i funkcija koje obavljaju, filtre možemo podijeliti u nekoliko skupina. Najjednostavnija podjela je na:

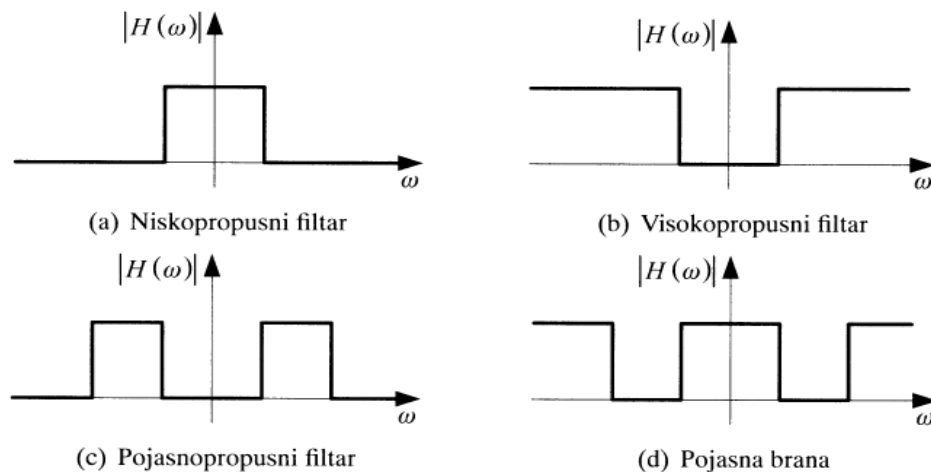
- Pasivne filtre koji se sastoje samo od pasivnih komponenata kao što su zavojnica (L), kondenzator (C) i otpornik (R)
- Aktivne filtre koji se sastoje od pasivnih komponenata, ali sadrže i jednu ili više aktivnih komponenata kao što su tranzistor, operacijska ili druga pojačala.

Pasivni filtri nazivaju se još i LRC filtrima. Operacijska pojačala u aktivnim filtrima omogućuju pojačanje izlaznog signala.

Ovisno o funkciji koju obavljaju, odnosno o frekvencijskom području koje propuštaju dijele se na:

- Visokopropusni filtri (engl. *High pass filters*)
- Niskopropusni filtri (engl. *Low pass filters*)
- Pojasno propusni filtri (engl. *Band pass filters*)
- Pojasna brana (engl. *Band stop filters*)

Na slici 3.1 prikazane su amplitudno-frekvencijske karakteristike filtara:



Slika 3.1 Amplitudno-frekvencijske karakteristike filtara [7]

Slika 3.1 prikazuje kako se za niskopropusne i visokopropusne filtre definira samo jedna granična frekvencija koja se nalazi između područja propuštanja i područja zapiranja. Za pojasno propusne filtre i pojasnu branu definiraju se dvije granične frekvencije ω_1 i ω_2 te one definiraju područje zapiranja.

Ovisno o prirodi signala koje filtriraju, filtre možemo podijeliti u dvije grupe:

- Analogni filtri koji obrađuju analogne signale
- Digitalni filtri koji obrađuju digitalne signale

Filtre možemo opisati s nekoliko parametara. Neki od njih prikazuju se matematičkim formulama, dok se drugi mogu prikazati grafički. Najčešće korišteni parametri su:

- Prijenosna funkcija (eng. *Transfer function*)
- Fazno-frekvencijska karakteristika (eng. *Phase-frequency graph*)
- Amplitudno-frekvencijska karakteristika (eng. *Amplitude-frequency graph*)
- Širina pojasa (eng. *Bandwidht*)
- Granična frekvencija (eng. *Cutoff frequency*)
- Fazni pomak (eng. *Phase shift*)
- Maksimalno pojačanje (eng. *Maximum gain*)

Prijenosna funkcija (eng. *Transfer function*) definirana je kao omjer izlaznog i ulaznog signala. Signali su funkcije ovisne o frekvenciji stoga je i sama prijenosna funkcija ovisna o frekvenciji i ima oznaku $H(s)$:

$$H(s) = \frac{Y(s)}{X(s)} \quad (3-1)$$

Varijabla s potječe iz Laplaceove transformacije i predstavlja kompleksnu frekvenciju. Fazno-frekvencijska karakteristika (eng. *Phase-frequency graph*) prikazuje fazni pomak, odnosno prikazuje za koliko izlazni signal prethodi ili zaostaje za ulaznim signalom. Poznavanjem prijenosne funkcije, te zamjenom varijable s u formuli (3-1) s $j\omega$, gdje je j jednak $\sqrt{-1}$, a ω označava kutnu frekvenciju jednaku $2\pi f$ (f označava frekvenciju u Hz), može se odrediti utjecaj filtra na amplitudu i fazu. Amplituda se može dobiti kao apsolutna vrijednost prijenosne funkcije:

$$|H(j\omega)| = \left| \frac{Y(j\omega)}{X(j\omega)} \right|, \quad (3-2)$$

dok se fazni pomak može odrediti kao:

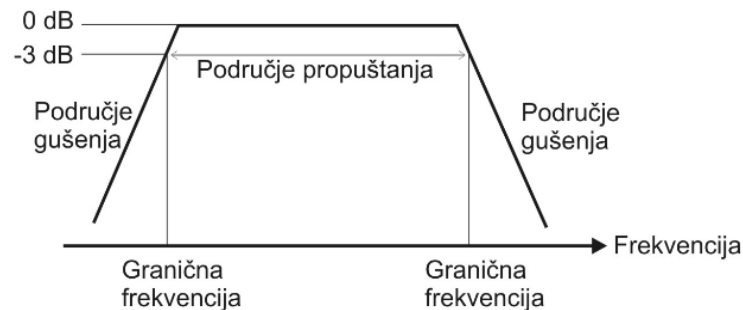
$$\arg H(j\omega) = \arg \frac{Y(j\omega)}{X(j\omega)} \quad (3-3)$$

Amplitudno-frekvencijska karakteristika (eng. *Amplitude-frequency graph*) je grafički prikaz ovisnosti amplitude o frekvenciji. Na njemu se može vidjeti koliko filter utječe na signal na određenoj frekvenciji, te se dobiva iz prijenosne funkcije.

Širina pojasa (eng. *Bandwidth*) je dio frekvencije unutar koje filter propušta signale, definira se kao razlika između gornje i donje granične frekvencije:

$$B = \omega_{gg} - \omega_{dg} , \quad (3-4)$$

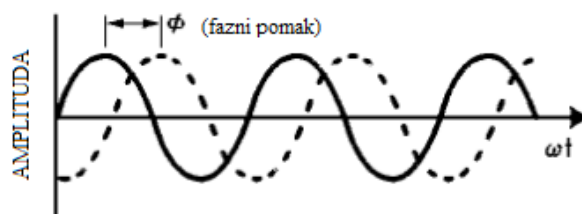
gdje je: B - širina pojasa izražena u Hz ili rad/s, ω_{gg} i ω_{dg} - gornja i donja granična frekvencija. Granična frekvencija (eng. *Cutoff frequency*) predstavlja granicu između područja propuštanja i područja gušenja.



Slika 3.2 Osnovne oznake frekvencijske karakteristike filtra [6]

Sa slike 3.2 mogu se vidjeti granične frekvencije, područje gušenja i propuštanja, te kako je pojačanje signala na graničnim frekvencijama za 3dB niže u odnosu na one signale u području propuštanja. U području propuštanja pojačanje iznosi 0dB, odnosno ne dolazi do nikakve promjene u razini signala. U području gušenja pojačanje je manje od 0dB, zato dolazi do promjene razine signala.

Fazni pomak (eng. *Phase shift*) je razlika u kutu između ulaznog i izlaznog signala. Primjer faznog pomaka prikazan je slikom 3.3:



Slika 3.3 Prikaz faznog pomaka između ulaznog i izlaznog signala [5]

Vremenski i fazni pomak povezani su relacijom:

$$T_D = \frac{\Phi}{2\pi\omega} \quad (3-5)$$

gdje je: Φ - fazni pomak izražen u radijanima.

Ako je fazni pomak konstantan s frekvencijom, vremenski pomak će se smanjiti kako se frekvencija bude povećavala.

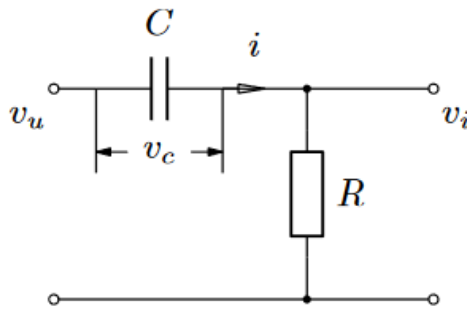
3.1. Visokopropusni filtri

Visokopropusni filtri guše signale koji su ispod njihove granične frekvencije, dok one koji su iznad propuštaju. Prijenosna fukcija i-tog reda glasi:

$$H(s) = \frac{A_\infty}{\prod_i (1 + \frac{a_i}{s} + \frac{b_i}{s^2})}, \quad (3-6)$$

gdje je: A_∞ - istosmjerno pojačanje, a_i i b_i - koeficijenti određeni tipom željenog karakterističnog odziva.

Najjednostavniji primjer visokopropusnog filtra je CR sklop za deriviranje prikazan na slici 3.4:



Slika 3.4 Primjer visokopropusnog filtra [8]

Prema Ohmovom zakonu, na vrlo niskim frekvencijama najmanji pad napona biti će na otporu R , dok će najveći pad napona biti na kondenzatoru C , ali će mu impedancija biti vrlo velika. Kao rezultat toga, razina izlaznog signala biti će mala kao i pojačanje signala. Porastom frekvencije smanjit će se impedancija kondenzatora C , doći će do većeg pada napona na otporu R i povećat će se izlazni signal kao i njegovo pojačanje. Na graničnoj frekvenciji impedancija kondenzatora C i vrijednost otpora R biti će jednake. Tada će izlazni napon biti duplo manji od ulaznog napona. Iznad granične frekvencije impedancija kondenzatora C postat će sve manja, te će otpornik R postati dominantan u sklopu. Impedancija kondenzatora biti će zanemariva na vrlo visokim frekvencijama. U tom slučaju impedanciju možemo gledati kao kratki spoj, te kao rezultat toga ulazni napon biti će jednak izlaznom, pojačanje signala biti će 1(0dB). To znači da će u CR sklopu signali koji imaju frekvenciju iznad granične frekvencije imati pojačanje jednako 1(0dB), ukoliko signali imaju frekvenciju manju od granične imati će pojačanje manje od 1(0dB).

CR predstavlja filter prvog reda, što znači da je koeficijent $b=0$, te njegova prijenosna funkcija glasi:

$$H(s) = \frac{A_{\infty}}{1 + \frac{a_1}{s}}, \quad (3-7)$$

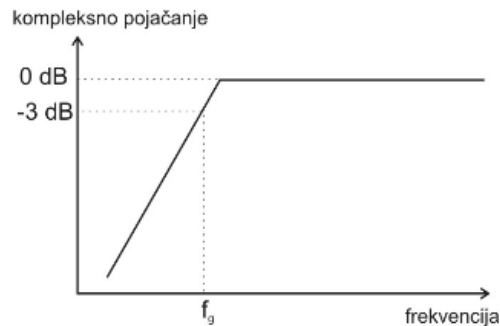
odnosno:

$$H(j\omega) = \frac{v_i}{v_u} = \frac{R}{R - j\frac{1}{\omega C}} = \frac{1}{1 - j\frac{1}{\omega RC}} \quad (3-8)$$

$$A(\omega) = |H(j\omega)| \quad (3-9)$$

gdje je: $A(\omega)$ - pojačanje na određenoj frekvenciji, a ukoliko pojačanje želimo izraziti u dB koristi se formula:

$$A(\omega)[dB] = 20 * \log_{10}(|H(j\omega)| [dB]) \quad (3-10)$$



Slika 3.5 Frekvencijska karakteristika visokopropusnog filtra (CR) [6]

Iz formule (3-10) jasno je da je za frekvencije $f \ll f_g$ pojačanje zanemarivo, dok će povećavanjem frekvencije član f_g / f u formuli postati sve manji, te će pojačanje poprimiti veće vrijednosti. Ako vrijedi $f \gg f_g$ pojačanje će biti konstantno. Sa slike 3.5 vidljivo je da kondenzator signale frekvencije $f < f_g$ neće propustiti, dok će signale s frekvencijom $f > f_g$ propustiti. Na graničnoj frekvenciji dolazi do pada pojačanja signala za 3dB u odnosu na područje propuštanja. Formula za graničnu frekvenciju glasi:

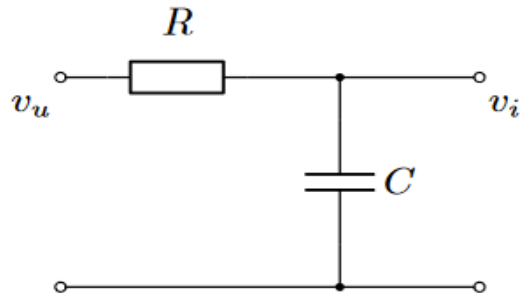
$$f_g = \frac{1}{2\pi RC} \quad (3-11)$$

3.2. Niskopropusni filtri

Niskopropusni filtri propuštaju signale koji se nalaze ispod granične frekvencije, a one iznad guši. Prijenosna funkcija i-tog reda niskopropusnog filtra:

$$H(s) = \frac{A_0}{\prod_i(1+a_i s+b_i s^2)} \quad (3-12)$$

gdje je: A_0 - istosmjerno pojačanje, dok su koeficijenti a_i i b_i opisani u poglavlju 3.1. Najjednostavniji primjer niskopropusnog filtra 1.reda je RC sklop za integriranje.



Slika 3.6 Primjer niskopropusnog filtra [7]

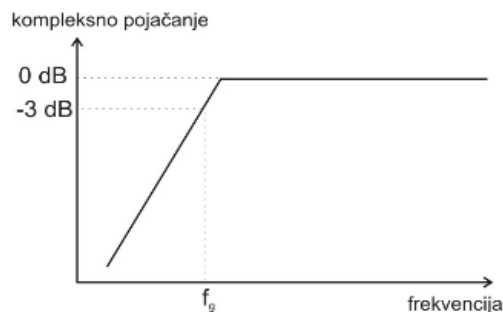
Na visokim frekvencijama impedancija kondenzatora C je visoka, puno veća od otpora R . To znači da je pojačanje sklopa 1. Porastom frekvencije impedancija i izlazni napon se smanjuju, a time i pojačanje signala. Granična frekvencija određena je vrijednostima kondenzatora i otpora, a njena formula ista je kao i za graničnu frekvenciju visokopropusnog filtra (3-11).

Prijenosna funkcija za primjer sa slike 3.6 glasi:

$$H(j\omega) = \frac{v_i}{v_u} = \frac{1}{R + \frac{1}{j\omega C}} \quad (3-13)$$

$$A(\omega) = |H(j\omega)| \quad (3-14)$$

gdje je: $A(\omega)$ - pojačanje na nekoj frekvenciji koje je jednako apsolutnoj vrijednosti prijenosne funkcije, a ukoliko se pojačanje želi izraziti u dB koristi se formula (3-10). Za frekvencije $f \ll f_g$ pojačanje je gotovo konstantno, povećanjem frekvencije f pojačanje se smanjuje, dok na visokim frekvencijama $f \gg f_g$ pojačanje postaje zanemarivo. Na slici 3.7 prikazana je frekvencijska karakteristika promatranog filtra.



Slika 3.7 Frekvencijska karakteristika niskopropusnog filtra(RC) [6]

RC sklop će signale frekvencije $f < f_2$ propustiti, a one koji imaju frekvenciju $f > f_2$ kondenzator će uzemljiti.

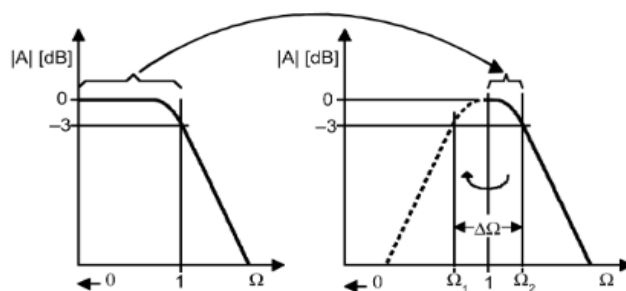
3.3. Pojasno propusni filtri

Pojasno propusni filtri propuštaju sve signale čija se frekvencija nalazi između donje (Ω_{dg}) i gornje (Ω_{gg}) granične frekvencija, dok ostale signale guši. Njih možemo dobiti kao kombinaciju visokopropusnih i niskopropusnih filtara. Spomenuto je kako niskopropusni filter predstavlja RC sklop, a visokopropusni filter predstavlja CR sklop. Nije moguće samo serijski spojiti RC i CR krug kako bi dobili pojasno propusni filter, jer bi time CR krug opterećivao izlazni RC krug. Posljedica toga bila bi promjena ovisnosti sveukupnog pojačanja o frekvenciji.

Pojasno propusne filtre moguće je definirati na dva načina. Širokopojasni filter dobije se serijskim spajanjem niskopropusnog i visokopropusnog filtra, dok se uskopojasni filter realizira pomoću operacijskog pojačala. Uskopojasni filter propušta ili guši usko područje frekvencija (razmak između donje i gornje granične frekvencije relativno je malen), dok je područje frekvencija propuštanja ili gušenja kod širokopojasnog filtra znatno veće. Uskopojasni filtri nazivaju se još i rezonantnim filterima jer se propuštanje ili blokiranje signala odvija pomoću rezonantnih sklopova.

3.3.1. Amplitudno-frekvencijska karakteristika

Amplitudna karakteristika dobije se zrcaljenjem amplitudno-frekvencijske karakteristike niskopropusnog filtra oko središnje frekvencije f_0 :



Slika 3.8 Amplitudno-frekvencijska karakteristika pojasno propusnog filtra [9]

Donja i gornja granična frekvencija određuju se na amplitudno-frekvencijskoj karakteristici, na mjestu gdje dolazi do pada za -3dB.

Širina propusnog pojasa određena je:

$$B = f_2 - f_1 , \quad (3-15)$$

gdje je: f_2 - gornja granična frekvencija, f_1 - donja granična frekvencija pojasno propusnog filtra.

Središnju frekvenciju moguće je odrediti kao:

$$f_0 = \sqrt{f_1 f_2} , \quad (3-16)$$

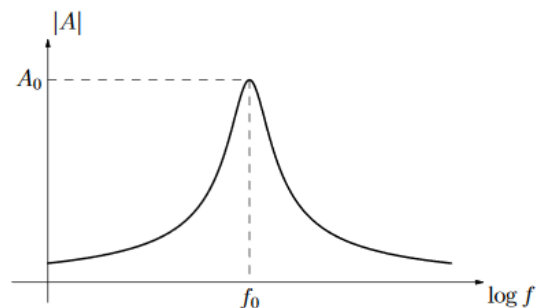
što znači da će se središnja frekvencija pojaviti točno između gornje (f_2) i donje (f_1) granične frekvencije na logiratamskoj skali.

Faktor dobrote (Q) određuje se kao:

$$Q = \frac{f_0}{B} = \frac{f_0}{f_2 - f_1} , \quad (3-17)$$

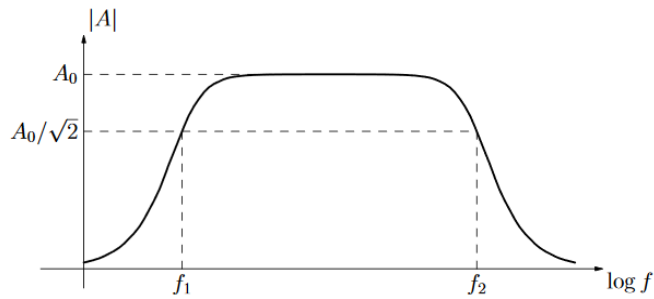
Faktor dobrote ima značajnu ulogu kod pojasno propusnih filtara. Ovisno o njegovoj vrijednosti odziv amplitudno-fazne karakteristikaže biti će “uži” ili “širi”, odnosno što je vrijednost faktora dobrote (Q) veća, to filtar propušta uži spektar signala.

Amplitudno-fazna karakteristika uskopojasnog i širokopojasnog filtra znatno se razlikuje. Na slici 3.9 prikaza je karakteristika uskopojasnog filtra:



Slika 3.9 Amplitudno-fazna karakteristika uskopojasnog filtra [8]

Najveća propusnost je na frekvenciji f_0 . Takva karakteristika bila bi i kada bi gornja i donja granična frekvencija bile približno jednake.



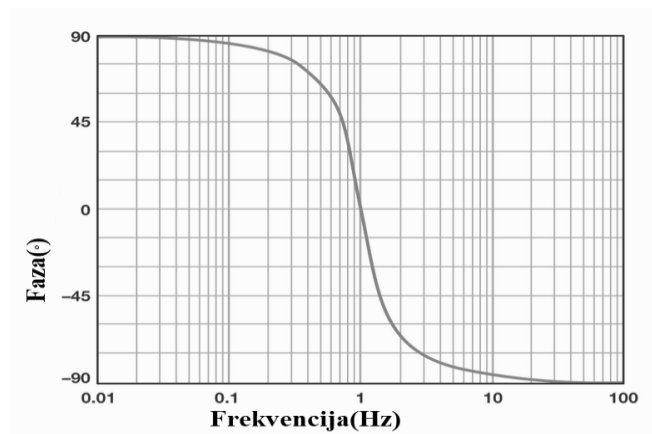
Slika 3.10 Amplitudno-fazna karakteristika širokopojasnog filtra [8]

Sa slike 3.10 jasno je uočljivo da je razmak između donje i gornje frekvencije znatno veći u odnosu na sliku 3.9. Takav filter propuštati će samo signale koji su veći od f_1 (donje frekvencije), a manji od f_2 (gornje frekvencije) dok će ostale prigušiti. Stoga frekvencije f_1 i f_2 određuju pojas propusnosti filtra.

3.3.2. Fazno-frekvencijska karakteristika

Fazni odziv pojasno propusnog filtra određen je formulom:

$$\Phi(\omega) = \frac{\pi}{2} + \arctan\left(\frac{2Q\omega}{\omega_0} + \sqrt{4Q^2 - 1}\right) - \arctan\left(\frac{2Q\omega}{\omega_0} - \sqrt{4Q^2 - 1}\right) \quad (3-18)$$

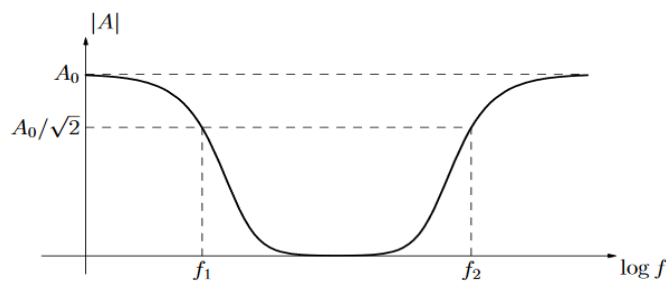


Slika 3.11 Fazno-frekvencijska karakteristika pojasno propusnog filtra [6]

Sa slike 3.11 može se uočiti kako središnja frekvencija ima fazni pomak od 0° . Na frekvenciji oko 0Hz izlazni signal će prethoditi ulaznom za 90° . Približavanjem središnjoj frekvenciji fazni pomak će se postepeno smanjivati. Na frekvencijama većim od središnje frekvencije izlazni signal kasnit će za ulaznim, a fazni pomak poprimati će vrijednosti do -90° . Pomaci u fazi događaju se u području porasta i smanjenja pojačanja signala što je vidljivo ako usporedimo amplitudnu karakteristiku na slici 3.10 i faznu karakteristiku na slici 3.11.

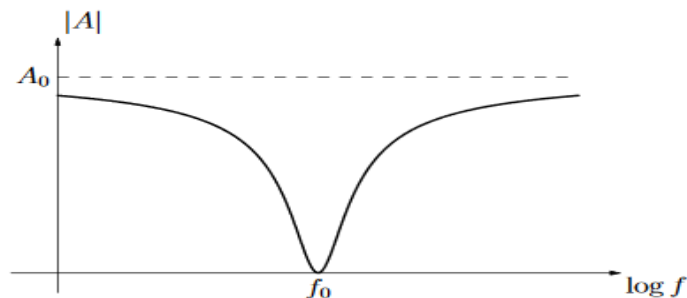
3.4. Pojasna brana (pojasno nepropusni filtri)

Pojasno nepropusni filtri guše sve signale koji se nalaze između gornje (f_2) i donje (f_1) granične frekvencije, a ostale signale propuštaju. Oni rade na obrnutom principu od pojasno propusnih filtara. Pojasno nepropusni filtri također se dijele na širokopojasne i uskopojasne nepropusne filtare.



Slika 3.12 Karakteristika širokopojasnog nepropusnog filtra [8]

Sa slike 3.12 vidljivo je kako će filter propuštati signale niže frekvencije od donje granične frekvencije (f_1) i višlje od gornje granične frekvencije (f_2), dok će frekvencije između gušiti.



Slika 3.13 Karakteristika uskopojasnog nepropusnog filtra [8]

Filter sa slike 3.13 propuštati će sve frekvencije osim frekvencije f_0 .

4. AKTIVNI FILTRI U IZVEDBI S OPERACIJSKIM POJAČALOM

Kao što je ranije spomenuto, aktivni filtri, za razliku od pasivnih sadrže jednu ili više aktivnih komponenata kao što su tranzistori, operacijska i druga pojačala. Aktivne komponente imaju ulogu pojačanja signala te zahtijevaju vanjski izvor napajanja. Iako aktivne komponente nude mnoge prednosti, glavni nedostatak je ograničavanje propusnosti signala, što ponekad dovodi do poteškoća u radu s visokofrekventnim signalima. Drugi nedostatak aktivnih filtara je cijena. Zbog samih aktivnih komponenata cijena im je veća od pasivnih. Također, aktivne komponente pokazuju veću osjetljivost na promjenu temperature, dok su pasivne komponente manje osjetljive na promjenu iste. Korištenjem operacijskih pojačala unosi se određeni šum i dolazi do harmonijskih izobličenja.

Izostavljanje induktiviteta predstavlja najveću prednost ovih filtara. Svojstva bliža idealnom otporniku i kondenzatoru mnogo je lakše ostvariti od realizacije "gotovo idealne" zavojnice. Pri projektiranju aktivnih filtara potrebno je zadati uvjete koje taj filter treba ispuniti. Da bi filter uspješno zadovoljio zadane uvjete potrebno je odabrati odgovarajući oblik prijenosne funkcije i njen red.

Postoje tri aproksimacije prijenosnih funkcija filtara:

1. Butterworth aproksimacija
2. Chebysheva aproksimacija (tip I i II)
3. Eliptična aproksimacija

Iako pokazuju nekoliko nedostataka, aktivni filtri korišteniji su od pasivnih i to većinom u području komunikacija i obradi signala, a u ovom radu obradit će se aktivni pojasno propusni filtri.

Kako bi dobili prijenosnu funkciju pojasno propusnog filtra drugog reda, u prijenosnu funkciju niskopropusnog filtra prvog reda:

$$H(s) = \frac{A_0}{1+s} \quad (4-1)$$

napravimo zamjenu s u nazivniku s $\frac{1}{\Delta\Omega} (s + \frac{1}{s})$ te dobijemo:

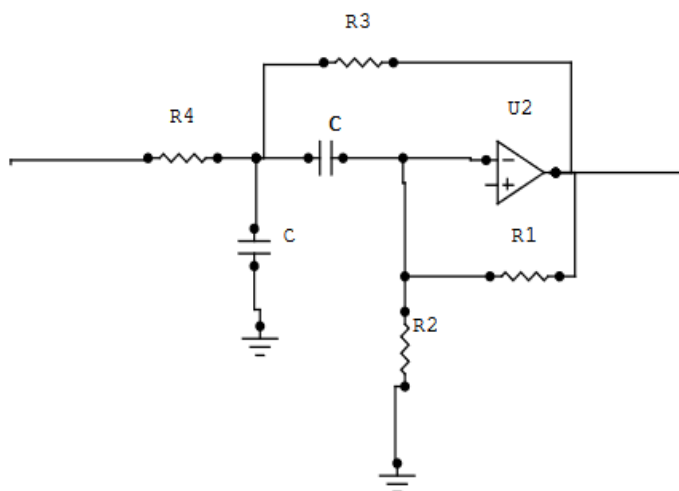
$$H(s) = \frac{A_0\Delta\Omega s}{1+\Delta\Omega s+s} \quad (4-2)$$

Bitni parametri pri dizajniranju pojasno propusnih filtara su pojačanje na središnjoj frekvenciji (A_m) i faktor dobrote (Q).

Ukoliko se istosmjerno pojačanje (A_0) iz jednadžbe (4-2) zamijeni s pojačanjem na središnjoj frekvenciji (A_m), a frekvencija (Ω) s $\frac{1}{Q}$ prijenosna funkcija poprima oblik :

$$H(s) = \frac{A_m}{Q} s \quad (4-3)$$

Topologije koje se najčešće koriste pri izvedbi aktivnih filtara pomoću operacijskog pojačala su *Sallen-Key* topologija i topologija s višestrukom povratnom vezom (engl. *multiple feedback*, MFB). Prednost *Sallen-Key* topologije je jednostavnost, upravo zbog toga koristi se u implementaciji aktivnih filtara drugog reda. *MFB* topologija najčešće je korištena kod filtara koji imaju veliku vrijednost faktora dobrote (Q) i zahtjevaju veliko pojačanje. Ove topologije mogu se primijeniti na sve vrste filtara (niskopropusne, visokopropusne i pojasno propusne), no u ovom radu obradit će se *Sallen-Key* i *MFB* topologije pojasno propusnog filtra.



Slika 4.1 *Sallen-Key* topologija pojasno propusnog filtra [9]

Prijenosna funkcija pojasno propusnog filtra sa slike 4.1 glasi:

$$H(s) = \frac{GRC\omega_m s}{1 + RC\omega_m(3-G)s + R^2C^2\omega_m^2 s^2} \quad (4-4)$$

Ukoliko se prijenosna funkcija (4-4) usporedi s funkcijom (4-2), dobivamo izraze za parametre kao što su:

- Središnja frekvencija $f_m = \frac{1}{2\pi RC}$ (4-5)

- Pojačanje na središnjoj frekvenciji $A_m = \frac{G}{3-G}$ (4-6)

- Unutarnje pojačanje $G = 1 + \frac{R_2}{R_1}$ (4-7)

- Faktor dobrote $Q = \frac{1}{3-G}$ (4-8)

Prednost *Sallen-Key* topologije je podešavanje faktora dobrote (Q) promjenom unutarnjeg pojačanja (G), dok središnja frekvencija (f_m) ostaje nepromjenjena. Međutim, nedostatak je što se faktor dobrote (Q) i pojačanje na središnjoj frekvenciji (A_m) ne mogu prilagođavati samostalno, nego su međusobno ovisni. Također mora se voditi računa o tome da faktor dobrote ne poprimi vrijednost 3, jer u tom slučaju pojačanje na središnjoj frekvenciji postaje beskonačno.

Ako je zadana središnja frekvencija (f_m) i vrijednost kondenzatora (C), vrijednost otpora (R) moguće je dobiti formulom:

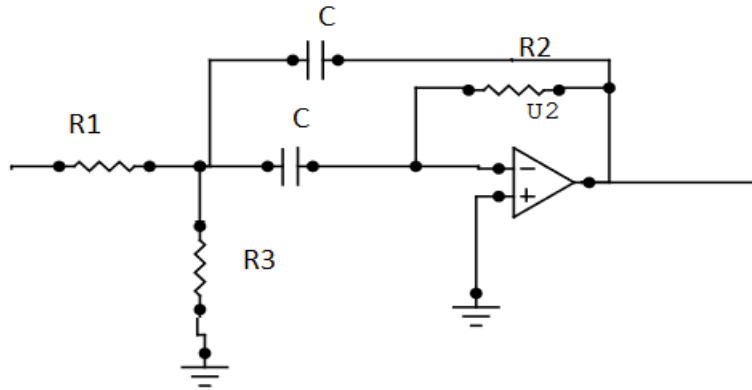
$$R = \frac{1}{2\pi f_m C} \quad (4-9)$$

Zbog ovisnosti između Q i A_m , postoje dvije mogućnosti kako odrediti vrijednost otpora R_2 . Pomoću pojačanja na središnjoj frekvenciji, tada je R_2 :

$$R_2 = \frac{2A_m - 1}{1 + A_m} \quad (4-10)$$

ili pomoću faktora dobrote:

$$R_2 = \frac{2Q - 1}{Q} \quad (4-11)$$



Slika 4.2 MFB topologija pojasno propusnog filtra [9]

Prijenosna funkcija filtra sa slike 4.2:

$$H(s) = \frac{-\frac{R_2 R_3}{R_1 + R_3} C \omega_m s}{1 + \frac{2R_1 R_3}{R_1 + R_3} C \omega_m s + \frac{R_1 R_2 R_3}{R_1 + R_3} C^2 \omega_m^2 s^2} \quad (4-12)$$

MFB topologija omogućava prilagođavanje vrijednosti Q , A_m i f_m jer one nisu međusobno zavisne kao što je slučaj u *Sallen-Key* topologiji. Ukoliko se koristi ova topologija za vrijednosti $Q < 10$ moguće je realizirati vrlo stabilna pojačala.

Usporedbom prijenosne funkcije određene formulom (4-12) s (4-2) moguće je odrediti parametre:

- Središnja frekvencija $f_m = \frac{1}{2\pi C} \sqrt{\frac{R_1 + R_3}{R_1 R_2 R_3}}$ (4-13)

- Širina propusnog pojasa $B = \frac{1}{\pi R_2 C}$ (4-14)

- Faktor dobrote $Q = \pi f_m R_2 C$ (4-15)

- Pojačanje na središnjoj frekvenciji $-A_m = \frac{R_2}{2R_1}$ (4-16)

Širina pojasa (B) i faktor dobrote (Q) ne ovise o otporniku R_3 , stoga se otpornik R_3 može koristiti za prilagođavanje središnje frekvencije (f_m) bez utjecaja na promjenu vrijednosti propusnog pojasa (B) ili pojačanja na središnjoj frekvenciji (A_m). Ukoliko faktor dobrote poprimi vrlo male vrijednosti, filter može raditi bez otpora R_3 , no tada će vrijednost faktora dobrote (Q) ovisiti o pojačanju na središnjoj frekvenciji (A_m) i vrijedit će:

$$A_m = 2Q^2 \quad (4-17)$$

Vrijednosti otpora određene su formulama:

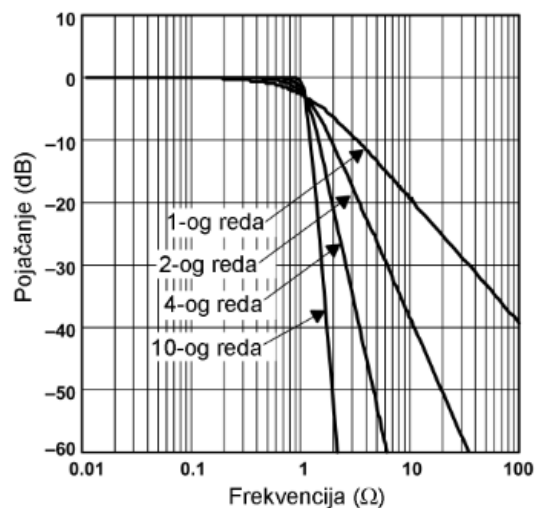
$$R_1 = \frac{R_2}{-2A_m}, \quad (4-18)$$

$$R_2 = \frac{Q}{\pi f_m C}, \quad (4-19)$$

$$R_3 = \frac{-2A_m R_1}{2Q^2 + A_m} \quad (4-20)$$

4.1. Butterworth filtar

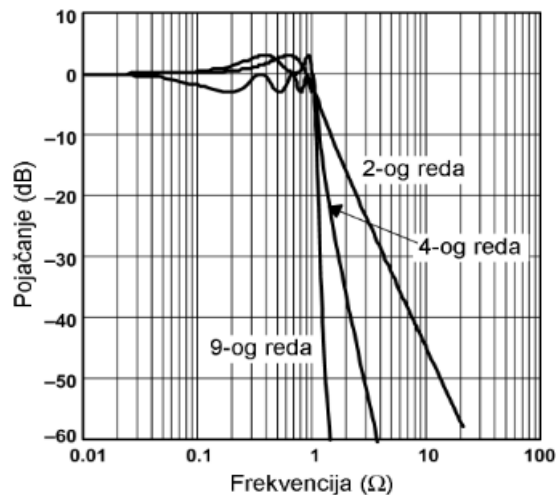
Butterworth filtri jedna su od najpoznatijih aproksimacija filtara. Sam naziv ne odnosi se na specifičnu grupu filtara, nego na specifičan tip odziva. Ovakav tip filtra prvi je opisao britanski inženjer Stephen Butterworth 1930. godine u svom radu “*On the Theory of Filter Amplifiers*”. Ovakva aproksimacija filtara danas nosi njegov naziv. Drugi naziv je “maksimalno monoton” filtar odnosno aproksimacija, jer ima monotoni, odnosno “glatki” prijelaz iz pojasno propusnog područja u nepropusno područje. Značajan je po maksimalno ravnoj amplitudnoj karakteristici u području propuštanja. Specifična karakteristika ovog filtra omogućuje padanje pojačanja netom prije granične frekvencije. Najčešće se koristi kada je potrebno realizirati minimalni fazni pomak i umjerenu selektivnost.



Slika 4.3 Karakterističan odziv Butterworthova filtra različitog reda [10]

4.2. Chebyshev filtar

Chebyshev filtar nosi naziv po ruskom matematičaru Pafnutyju Chebyshevu. Za razliku od Butterworthova filtra, kod ovog tipa postoje oscilacije signala u propusnom području, a samim time nagib signala je strmiji (karakteristika pada brže nakon granične frekvencije). Što je red filtra veći, dolazi do jačeg titranja i većeg pada karakteristike.



Slika 4.4 Karakterističan odziv Chebysheva filtra različitog reda [10]

Na slici 3.14 vidljivo je kako filtri parnog reda imaju oscilacije iznad, dok neparni imaju oscilacije ispod 0dB.

Chebyshev filtar podijeljen je na dva tipa. Tip I. i tip II. koji predstavlja inverzni Chebyshev filtar. Kod inverznog Chebyshevog filtra do oscilacija dolazi u području gušenja, a ne u području propuštanja kako je bio slučaj do sada.

4.3. Eliptični filtar

Eliptični filtar nosi još dva naziva, Cauer filtar po njemačkom matematičaru Wilhelmu Caueru i Zolotarev filtar po ruskom matematičaru Yegoru Ivanovichu Zolotarevu. Za razliku od Butterworthova i Chebysheva filtra, kod ovog filtra oscilacije se pojavljuju i u propusnom i u nepropusnom području. Od spomenuta tri filtra, ovaj filtar ima najstrmiji nagib u prijelaznom području. Ukoliko se oscilacije u nepropusnom području približe 0, filtar poprima oblik Chebysheva

filtra tipa I, a ukoliko oscilacije teže 0 u propusnom području filter postaje Chebyshev filter tipa II (invertirajući Chebyshev filter). Ako oscilacije dosegnu vrijednost 0 i u propusnom i u nepropusnom području dobiva se Butterworth filter.

5. SIMULACIJA AKTIVNOG POJASNO PROPUSNOG FILTRA IZVEDENOG POMOĆU MFB TOPOLOGIJE

U ovom poglavlju bit će prikazane amplitudno-frekvencijske i fazno-frekvencijske karakteristike aktivnog pojasno propusnog filtra izvedenog pomoću *MFB* topologije. Obradit će se filter prikazan slikom 4.2. Vrijednosti faktora dobrote (Q), središnje frekvencije (f_m), pojačanja na središnjoj frekvenciji (A_m) i vrijednost kondenzatora (C) proizvoljno su odabrani, dok je vrijednost otpora (R_1 , R_2 i R_3) potrebno izračunati. Sve simulacije izrađene su pomoću programa LTSpice XVII.

5.1. MODEL POJASNO PROPUSNOG FILTRA

Pri proučavanju filtra izrađenog pomoću *MFB* topologije, odabrane vrijednosti nisu međusobno zavisne, stoga su njihove vrijednosti proizvoljno odabrane:

$$\begin{aligned}Q &= 8, \\f_m &= 1000\text{Hz}, \\A_m &= -10, \\C &= 0,3\mu\text{F}.\end{aligned}$$

Vrijednosti otpora određuju se po već spomenutim formulama. Tako se vrijednost otpora R_2 određuje po formuli (4-19):

$$R_2 = \frac{Q}{\pi f_m C} = \frac{8}{\pi \cdot 1000 \cdot 0,3 \cdot 10^{-6}} = 8500\Omega$$

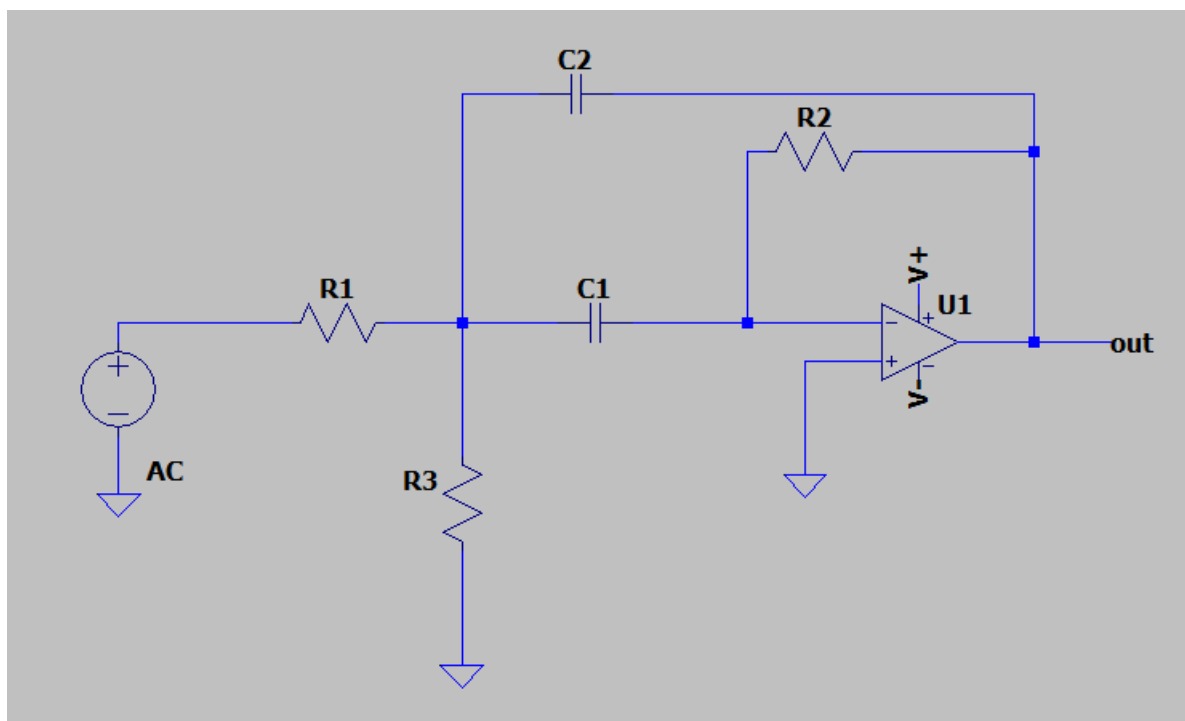
Nakon što je izračunata vrijednost otpora R_2 , moguće je po formuli (4-18) odrediti otpor R_1 :

$$R_1 = \frac{R_2}{-2A_m} = \frac{8500}{-2 \cdot (-10)} = 425\Omega,$$

a vrijednost otpora R_3 računa se po formuli (4-20) :

$$R_3 = \frac{-A_m R_1}{2Q^2 + A_m} = \frac{-(-10) \cdot 425}{2 \cdot 8^2 + (-10)} = 36\Omega$$

Model pojasno propusnog aktivnog filtra u *MFB* topologiji izveden u programu LTSpice XVII :



Slika 5.1 Model aktivnog pojasno propusnog filtra u izvedbi s operacijskim pojačalom u *MFB* topologiji

Ukoliko se promijeni faktor dobrote $Q=3$, a ostali parametri ostanu nepromijenjeni, otpori poprimaju vrijednosti:

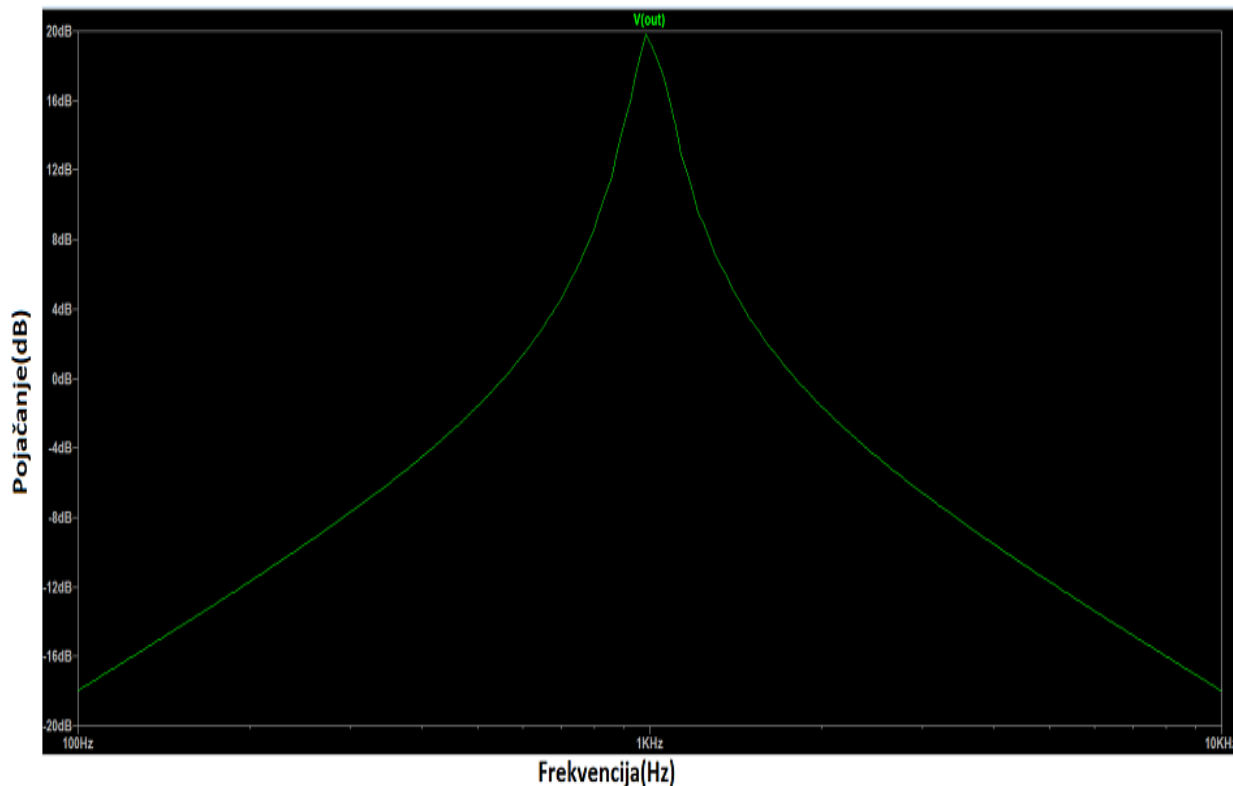
$$R_2 = \frac{Q}{\pi f_m C} = \frac{3}{\pi \cdot 1000 \cdot 0,3 \cdot 10^{-6}} = 3183\Omega,$$

$$R_1 = \frac{R_2}{-2A_m} = \frac{3183}{-2 \cdot (-10)} = 160\Omega,$$

$$R_3 = \frac{-A_m R_1}{2Q^2 + A_m} = \frac{-(-10) \cdot 160}{2 \cdot 3^2 + (-10)} = 200\Omega.$$

5.2. REZULTATI SIMULACIJE

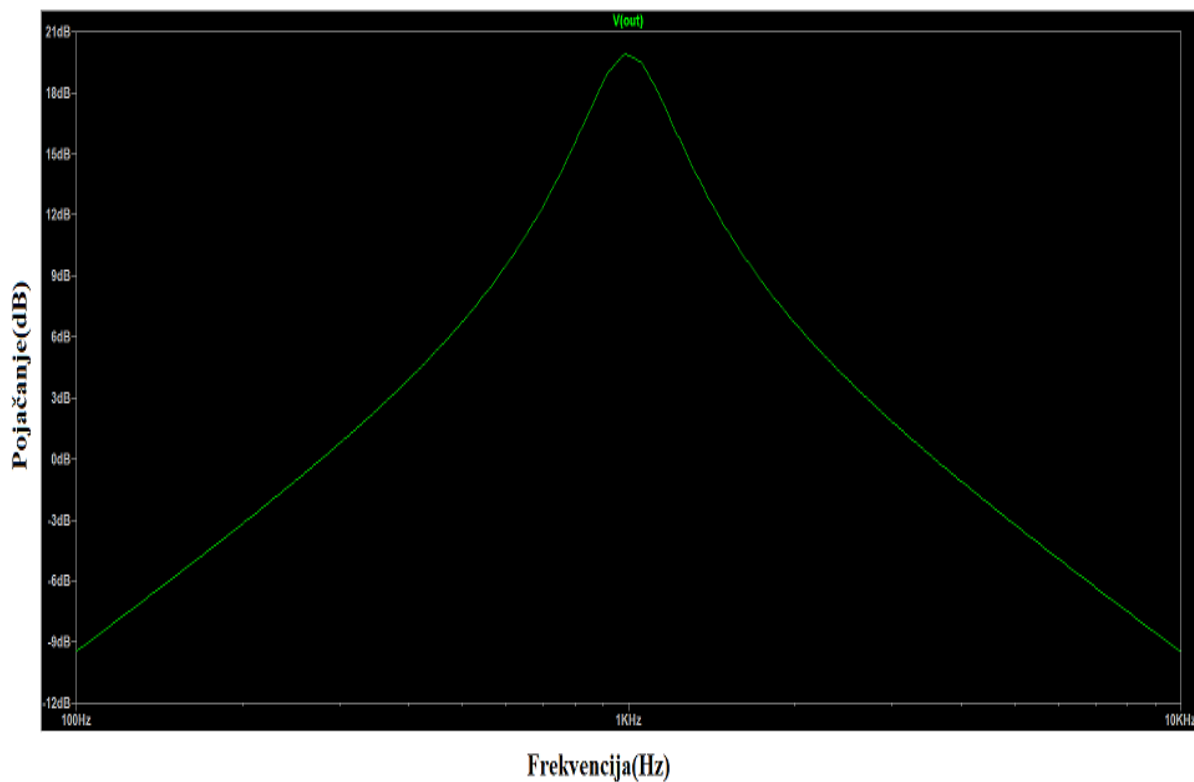
Na slici 5.2 prikazan je amplitudno-frekvencijski odziv modela sa slike 5.1:



Slika 5.2 Amplitudno-frekvencijska karakteristika aktivnog pojasno propusnog filtra *MFB* topologije za $Q=8$

Iz dobivene karakteristike, vidljivo je kako filter propušta uzak frekvencijski pojas, a najmanje gušenje signala događa se na središnjoj frekvenciji $f_m=1000\text{Hz}$. Na toj frekvenciji pojačanje će poprimiti najveću vrijednost. Odmicanjem od središnje frekvencije pojačanje se smanjuje.

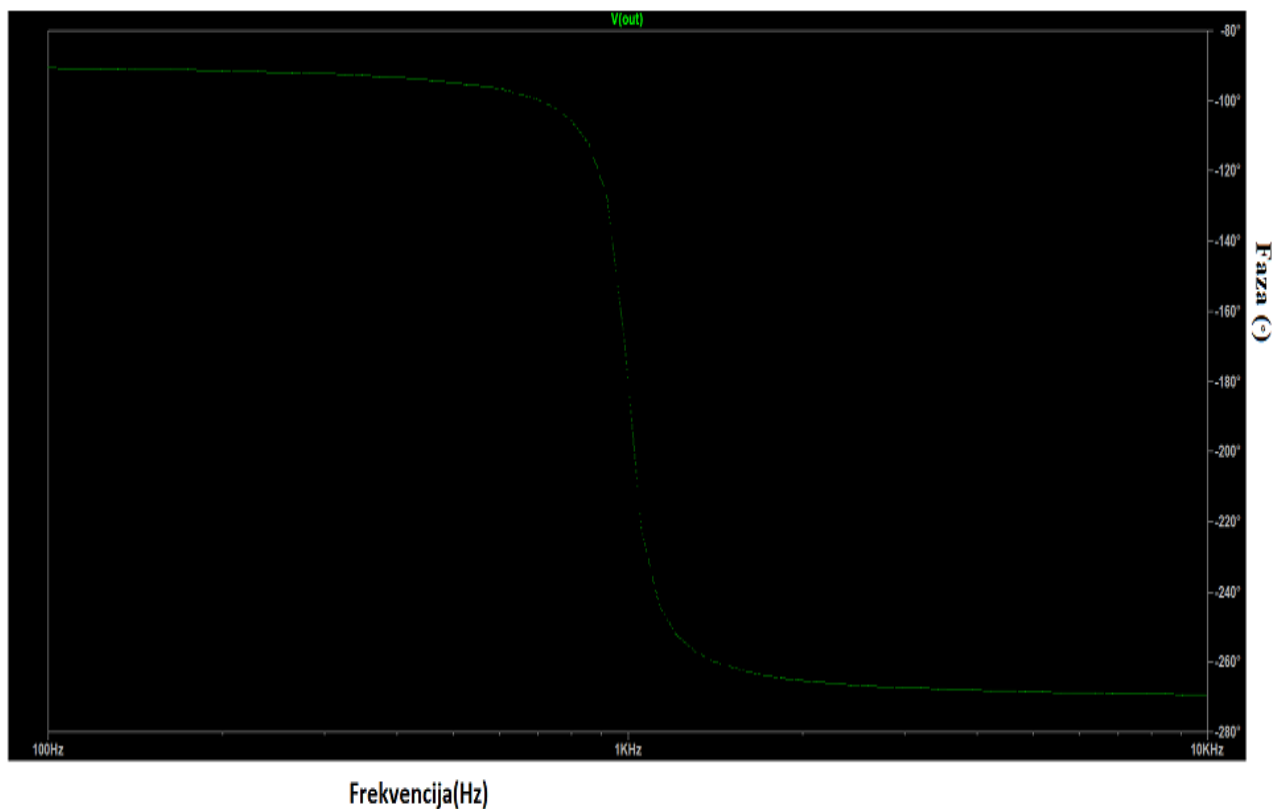
Na slici 5.3 prikazan je amplitudno-frekvencijski odziv modela sa slike 5.1:



Slika 5.3 Amplitudno-frekvencijska karakteristika aktivnog pojasno propusnog filtra *MFB* topologije za $Q=3$

Odziv sa slike 5.3 poprimio je malo drugačiji oblik nego onaj na slici 5.2. Proširenje propusnog područja posljedica je smanjenja faktora dobrote.

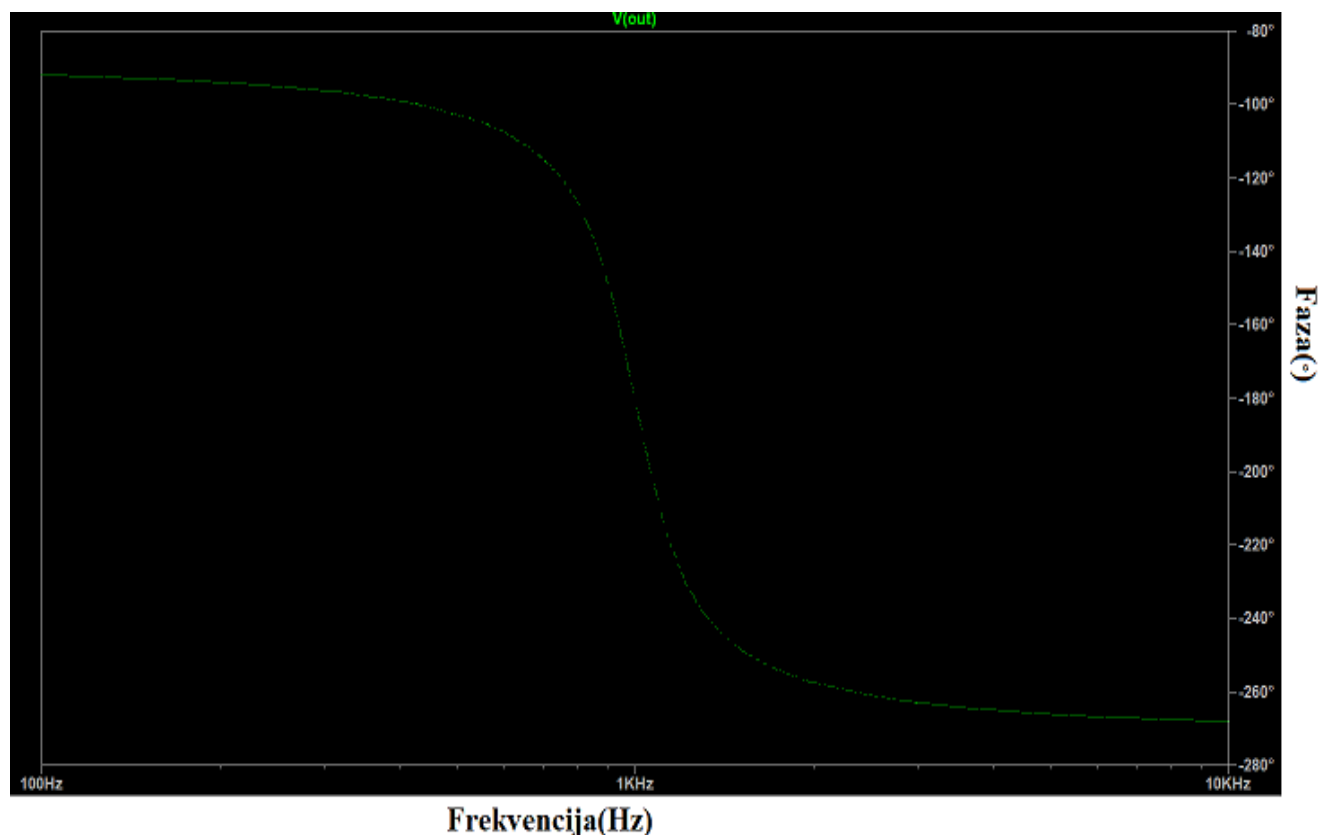
Na slici 5.4 prikazan je fazno-frekvencijski odziv modela sa slike 5.1:



Slika 5.4 Fazno-frekvencijska karakteristika aktivnog pojasno propusnog filtra *MFB* topologije za $Q=8$

Ukoliko promatramo odziv na slici 5.4, na frekvencijama nižim i višim od središnje frekvencije fazni pomak biti će konstantan. Neposredno oko središnje frekvencije dolazi do pada fazno-frekvencijske karakteristike i mijenjaja faze signala.

Na slici 5.5 prikazan je fazno-frekvencijski odziv modela sa slike 5.1:



Slika 5.5 Fazno-frekvencijska karakteristika aktivnog pojasno propusnog filtra *MFB* topologije za $Q=3$

Karakteristike na slikama 5.4 i 5.5 gotovo su identične. Manji faktor dobrote znači veći raspon frekvencija koje filter propušta, te zbog toga dolazi do pada fazno-frekvencijske karakteristike na frekvencijama mnogo prije središnje frekvencije. U oba slučaja, do promjene faze dolazi kada frekvencija poprimi vrijednost donje granične frekvencije, a nakon gornje granične frekvencije faza ponovno postaje konstantna.

Pojasno propusni filter propuštaće signale između gornje i donje granične frekvencije te na tom području neće doći do značajne promjene u amplitudi i fazi. Na frekvencijama ispod donje i iznad gornje granične frekvencije dolazi do značajnijeg prigušenja amplitude signala. Ukoliko promatramo faktor dobrote (Q), možemo zaključiti da se njegovim povećanjem povećava selektivnost pojasno propusnog filtra. Odziv na amplitudno-frekvencijskoj karakteristici postaje užišto znači da će filter propuštati užištektar signala. Ovisno o području propuštanja pojasno propusnog filtra, fazna karakteristika postaje strmija u slučaju kada je Q veći. Što je fazna karakteristika strmija to je uže propusno područje filtra.

6. ZAKLJUČAK

U elektroničkim uređajima, pri određenim frekvencijama, dolazi do pojave šuma i neželjenih smetnji. Elektroničke filtre koristimo kako bi mogli nadzirati područje frekvencija koje želimo propustiti ili eliminirati. Njihova najosnovnija podjela je na aktivne i pasivne filtre. Ulogu pojačanja signala kod aktivnih filtara imaju aktivne komponente kao što su tranzistori i operacijska pojačala. Iako aktivni filtri imaju ograničenje frekvencije zbog korištenja aktivnih komponenti, pokazali su se kao bolje rješenje od pasivnih filtara.

Aktivni pojasno propusni filtri u izvedbi s operacijskim pojačalom mogu se realizirati u *Sallen-Key* ili *MFB* topologiji. Zbog neovisnosti faktora dobrote (Q) i pojačanja na središnjoj frekvenciji (A_m), ova topologija pokazala se kao praktičnija. Faktor dobrote (Q) ima značajan utjecaj na amplitudno-frekvencijsku i fazno-frekvencijsku karakteristiku aktivno pojasno propusnog filtra. Povećanjem njegove vrijednosti filter postaje selektivniji, odnosno smanjuje se širina propusnog pojasa (B). Pojasno propusni filtri koriste se u: komunikacijskim sustavima gdje filtriraju željeni signal iz područja promatranih signala, obradi audio signala kada je potrebno izdvojiti zvuk na određenoj frekvenciji dok je ostatak potrebno prigušiti.

LITERATURA

1. P. Biljanović , Elektronički sklopovi, Školska knjiga, Zagreb, 1993.
2. J. Kotur, S. Paunović, Analogni elektronički sklopovi, Element, Zagreb, 2009.
3. N. Furčić, Elektronički sklopovi, Neodidact, Zagreb, 2008.
4. Prof.dr.sc. T. Švedek, Elektronika 2, Operacijska pojačala idealno i realno, Fakultet elektrotehnike računarstva i informacijskih tehnologija Osijek, 2015
5. <https://www.ti.com/lit/an/snoa224a/snoa224a.pdf> [19.07.2020]
6. [https://bib.irb.hr/datoteka/966354.Audiotehnika - Materijali za predavanja 2 01.pdf](https://bib.irb.hr/datoteka/966354.Audiotehnika_-_Materijali_za_predavanja_2_01.pdf) [12.07.2020.]
7. https://www.veleri.hr/files/datotekep/nastavni_materijali/k_telematika_1/Predavanje_6_a.pdf?fbclid=IwAR2RxOWdcuYG15RHZRey4nTUR86i4-dFY4uMq44VIy5Go0KrZYYavHodEP4 [12.07.2020.]
8. https://www.pmf.unizg.hr/images/50017615/8.pdf?fbclid=IwAR2fRrcUjPux3MDPFd_UtX_tV3WT5n23VxdchlNTHZJpfW960o7q5a6tpw4 [12.07.2020.]
9. https://www.researchgate.net/publication/329781826_Sallen-Key_Topology_MFB_and_Butterworthy_in_Bandpass_Design_for_Audio_Circuit_Design [28.07.2020]
10. [https://www.fer.unizg.hr/download/repository/Predavanja_3.2 - frekvencijska obrada signala.pdf?fbclid=IwAR3xky2ZP--FOEx6x8OIeLN0BVSQBNQLV_HZWrS_U1TmKE0J_DFK5slsrMo](https://www.fer.unizg.hr/download/repository/Predavanja_3.2_-_frekvencijska_obrada_signala.pdf?fbclid=IwAR3xky2ZP--FOEx6x8OIeLN0BVSQBNQLV_HZWrS_U1TmKE0J_DFK5slsrMo) [21.08.2020.]

SAŽETAK

Ovaj rad opisuje osnove projektiranja aktivnih elektroničkih filtara. Na početku rada, opisane su bitne karakteristike operacijskog pojačala koje je sastavni dio aktivnih filtara. Zbog različitih tipova filtara nemoguće je pronaći filter koji odgovara svakoj potrebi, stoga su ukratko opisana osnovna četiri tipa. Zbog zadatka ovog rada, detaljnije je opisan pojasno propusni filter i njegova amplitudno-frekvencijska i fazno-frekvencijska karakteristika. Izdvojen je faktor dobrote kao parametar koji ima značajnu ulogu pri određivanju širine područja propuštanja, a njegov utjecaj prikazan je simulacijom u zadnjem poglavlju.

Ključne riječi: operacijsko pojačalo, aktivni filter, pojasno propusni filter, faktor dobrote, prijenosna funkcija, fazni pomak, pojačanje, amplitudno-frekvencijska karakteristika, fazno-frekvencijska karakteristika.

ABSTRACT

This paper describes the basics of designing active electronic filters. At the beginning of the work, the essential characteristics of the operational amplifier, which is an integral part of the active filters, are described. Because of the huge range of different filter types, there is one to suit every need, therefore, the basic four types are briefly described. Due to the task of this paper, the band pass filter and its amplitude-frequency and phase-frequency characteristics are described in more detail. The quality factor was singled out as a parameter that plays a significant role in determining the width of the passband area, and its influence is shown by simulation in the last chapter.

Key words: operational amplifier, active filter, band pass filter, quality factor, transfer function, phase shift, gain, amplitude-frequency characteristic, phase-frequency characteristic.

ŽIVOTOPIS

Ela Vrtar rođena je 17. siječnja 1999. godine u Našicama. Odrasla je u Beljevini gdje je i pohađala Osnovnu školu J.J. Strossmayera od 1. do 4. razreda. Osnovnu školu završava u istoimenoj školi u Đurđenovcu. Nakon završene osnovne škole upisuje opću gimnaziju u Srednjoj školi Isidora Kršnjavoga u Našicama. Po završetku srednje škole 2017. godine, upisuje sveučilišni preddiplomski studij elektrotehnike na Fakultetu elektrotehnike, računarstva i informacijskih tehnologija u Osijeku.

Ela Vrtar
