

Niskopropusni filtri u izvedbi s operacijskim pojačalom

Kosić, Matej

Undergraduate thesis / Završni rad

2020

Degree Grantor / Ustanova koja je dodijelila akademski / stručni stupanj: **Josip Juraj Strossmayer University of Osijek, Faculty of Electrical Engineering, Computer Science and Information Technology Osijek / Sveučilište Josipa Jurja Strossmayera u Osijeku, Fakultet elektrotehnike, računarstva i informacijskih tehnologija Osijek**

Permanent link / Trajna poveznica: <https://um.nsk.hr/um:nbn:hr:200:110283>

Rights / Prava: [In copyright](#) / [Zaštićeno autorskim pravom.](#)

Download date / Datum preuzimanja: **2025-03-09**

Repository / Repozitorij:

[Faculty of Electrical Engineering, Computer Science and Information Technology Osijek](#)



**SVEUČILIŠTE JOSIPA JURJA STROSSMAYERA U OSIJEKU
FAKULTET ELEKTROTEHNIKE, RAČUNARSTVA I
INFORMACIJSKIH TEHNOLOGIJA**

Sveučilišni studij

**NISKOPROPUSNI FILTRI U IZVEDBI S
OPERACIJSKIM POJAČALOM**

Završni rad

Matej Kosić

Osijek, 2020.

**FERIT**FAKULTET ELEKTROTEHNIKE, RAČUNARSTVA
I INFORMACIJSKIH TEHNOLOGIJA OSIJEK**Obrazac Z1P - Obrazac za ocjenu završnog rada na preddiplomskom sveučilišnom studiju**

Osijek, 27.08.2020.

Odboru za završne i diplomske ispite

Prijedlog ocjene završnog rada na preddiplomskom sveučilišnom studiju

| | |
|---|---|
| Ime i prezime studenta: | Matej Kosić |
| Studij, smjer: | Preddiplomski sveučilišni studij Elektrotehnika i informacijska tehnologija |
| Mat. br. studenta, godina upisa: | 4392, 18.09.2019. |
| OIB studenta: | 92551557908 |
| Mentor: | Izv.prof.dr.sc. Tomislav Matić |
| Sumentor: | |
| Sumentor iz tvrtke: | |
| Naslov završnog rada: | Niskopropusni filtri u izvedbi s operacijskim pojačalom |
| Znanstvena grana rada: | Elektronika (zn. polje elektrotehnika) |
| Predložena ocjena završnog rada: | Izvrstan (5) |
| Kratko obrazloženje ocjene prema Kriterijima za ocjenjivanje završnih i diplomskih radova: | Primjena znanja stečenih na fakultetu: 3 bod/boda Postignuti rezultati u odnosu na složenost zadatka: 2 bod/boda Jasnoća pismenog izražavanja: 2 bod/boda Razina samostalnosti: 3 razina |
| Datum prijedloga ocjene mentora: | 27.08.2020. |
| Datum potvrde ocjene Odbora: | 09.09.2020. |
| Potpis mentora za predaju konačne verzije rada u Studentsku službu pri završetku studija: | Potpis: |
| | Datum: |

**FERIT**FAKULTET ELEKTROTEHNIKE, RAČUNARSTVA
I INFORMACIJSKIH TEHNOLOGIJA OSIJEK**IZJAVA O ORIGINALNOSTI RADA**

Osijek, 09.09.2020.

Ime i prezime studenta:

Matej Kosić

Studij:

Preddiplomski sveučilišni studij Elektrotehnika i informacijska tehnologija

Mat. br. studenta, godina upisa:

4392, 18.09.2019.

Turnitin podudaranje [%]:

7

Ovom izjavom izjavljujem da je rad pod nazivom: **Niskopropusni filtri u izvedbi s operacijskim pojačalom**

izrađen pod vodstvom mentora Izv.prof.dr.sc. Tomislav Matić

i sumentora

mog vlastiti rad i prema mom najboljem znanju ne sadrži prethodno objavljene ili neobjavljene pisane materijale drugih osoba, osim onih koji su izričito priznati navođenjem literature i drugih izvora informacija. Izjavljujem da je intelektualni sadržaj navedenog rada proizvod mog vlastitog rada, osim u onom dijelu za koji mi je bila potrebna pomoć mentora, sumentora i drugih osoba, a što je izričito navedeno u radu.

Potpis studenta:

IZJAVA

o odobrenju za pohranu i objavu ocjenskog rada

kojom ja Matej Kosić, OIB: 92551557908, student/ica Fakulteta elektrotehnike, računarstva i informacijskih tehnologija Osijek na studiju Preddiplomski sveučilišni studij Elektrotehnika i informacijska tehnologija, kao autor/ica ocjenskog rada pod naslovom: Niskopropusni filtri u izvedbi s operacijskim pojačalom,

dajem odobrenje da se, bez naknade, trajno pohrani moj ocjenski rad u javno dostupnom digitalnom repozitoriju ustanove Fakulteta elektrotehnike, računarstva i informacijskih tehnologija Osijek i Sveučilišta te u javnoj internetskoj bazi radova Nacionalne i sveučilišne knjižnice u Zagrebu, sukladno obvezi iz odredbe članka 83. stavka 11. *Zakona o znanstvenoj djelatnosti i visokom obrazovanju* (NN 123/03, 198/03, 105/04, 174/04, 02/07, 46/07, 45/09, 63/11, 94/13, 139/13, 101/14, 60/15).

Potvrđujem da je za pohranu dostavljena završna verzija obranjenog i dovršenog ocjenskog rada. Ovom izjavom, kao autor/ica ocjenskog rada dajem odobrenje i da se moj ocjenski rad, bez naknade, trajno javno objavi i besplatno učini dostupnim:

- a) široj javnosti
- b) studentima/icama i djelatnicima/ama ustanove
- c) široj javnosti, ali nakon proteka 6 / 12 / 24 mjeseci (zaokružite odgovarajući broj mjeseci).

**U slučaju potrebe dodatnog ograničavanja pristupa Vašem ocjenskom radu, podnosi se obrazloženi zahtjev nadležnom tijelu Ustanove.*

Osijek, 09.09.2020.

(mjesto i datum)

(vlastoručni potpis studenta/ice)

Sadržaj

| | |
|---|----|
| 1. UVOD | 1 |
| 1.1. Zadatak završnog rada | 1 |
| 2. PREGLED PODRUČJA TEME | 2 |
| 3. FILTRI | 3 |
| 3.1. Pasivni filtri | 6 |
| 3.2. Aktivni filtri | 6 |
| 3.2.1. Operacijska pojačala | 8 |
| 4. OSNOVNE ARHITEKTURE FILTERA U IZVEDBI S OPERACIJSKIM POJAČALOM | 14 |
| 4.1. Niskopropusni filtri | 14 |
| 4.2. Visokopropusni filtri | 16 |
| 4.3. Pojasnopropusni filtri | 17 |
| 4.4. Pojasna brana | 20 |
| 5. OSNOVNI TIPOVI NISKOPROPUSNIH FILTERA | 22 |
| 5.1. Niskopropusni filtri prvog reda | 26 |
| 5.1.1. Niskopropusni ne-invertirajući filter prvog reda | 26 |
| 5.1.2. Niskopropusni invertirajući filter prvog reda | 28 |
| 5.2. Niskopropusni filtri drugog reda | 29 |
| 5.2.1. Sallen-Key topologija | 29 |
| 5.2.2. Multiple Feedback(MFB) topologija | 31 |
| 6. SIMULACIJSKI MODEL | 33 |
| 6.1. Simulacija niskopropusnog filtra prvog reda | 33 |
| 6.2. Simulacija Sallen-Key niskopropusnog filtra drugog reda | 35 |
| 6.3. Simulacija Multiple Feedback niskopropusnog filtra drugog reda | 38 |
| 7. ZAKLJUČAK | 41 |
| LITERATURA | 42 |
| SAŽETAK | 43 |
| ABSTRACT | 43 |
| ŽIVOTOPIS | 44 |
| PRILOZI | 45 |

1.UVOD

Sklopovi koji su iznimno zastupljeni u današnje vrijeme te čije razne oblike realizacija susrećemo i primjenjujemo su svakako električki filtri. Najjednostavniji jednopolni oblici filtara spominju se već krajem 19.st kada ih se pokušalo primjenjivati u telegrafiji, ali su zbog ograničenosti dizajna imali slabu uporabu. Višepolni filtri koji su omogućavali veću kontrolu širine frekvencijskog pojasa i odziva se pojavljuju oko 1910. kada ih je izumio George Campbell, a bili su bazirani na teoriji prijenosnih linija. Sljedeći veliki korak naprijed u njihovom razvoju koji je predstavio filtre kakve danas poznajemo bio je za vrijeme Drugog svjetskog rata kada je Wilhelm Cauer definirao područje mrežne sinteze te je svojom teorijom omogućio da filtri budu precizno projektirani prema frekvencijskim funkcijama koje bi trebali obavljati. Niskopropusni filter je jedan od osnovnih tipova filtara koji propušta signale čija je frekvencija niža od granične frekvencije. Ovisno o svrsi njegove primjene i zahtjevima koje mora ispunjavati koristi se pasivni ili aktivni niskopropusni filter. U ovom radu detaljnije je obrađena realizacija niskopropusnog filtra u izvedbi s operacijskim pojačalom, odnosno aktivni niskopropusni filter. Najprije će se objasniti što su zapravo filtri te kako se oni dijele s obzirom na vrstu korištenih komponenti, opisat će se osnovne arhitekture filtara u izvedbi s operacijskim pojačalima. Nakon toga slijedi detaljniji opis teme ovoga rada pa će se proučiti niskopropusni filtri prvoga i drugoga reda, njihove karakteristike i topologije. Kako bi se dokazale prethodne tvrdnje o njihovoj funkciji i načinu rada provest će se simulacije u programu „*LTSpice*“. U posljednjem poglavlju će se razmotriti najčešće primjene niskopropusnih filtara u izvedbi s operacijskim pojačalom u različitim područjima elektronike.

1.1.Zadatak završnog rada

Opisati osnovne arhitekture filtara u izvedbi s operacijskim pojačalima. Definirati osnovne značajke niskopropusnih filtara u izvedbi s operacijskim pojačalima. Za zadani frekvencijski pojas dizajnirati niskopropusni filter te provesti simulaciju u dostupnim simulacijskim alatima.

2.PREGLED PODRUČJA TEME

Operacijska pojačala su dobro znana po svojoj uporabi pri projektiranju aktivnih filtara. Kakogod, zbog svojih ograničenih performansi stručnjaci pokušavaju pronaći bolje alternative za obična operacijska pojačala pa se tako kao zamjenski elementi koriste operacijska transkondukcijska pojačala (*OTA*) čiji ulazni napon generira izlaznu struju, operacijska pojačala sa strujnom povratnom vezom (*CFOA*) koja imaju invertirani ulaz osjetljiv na struju, a ne na napon kao u uobičajenom operacijskom pojačalu s povratnom vezom, ili pak strminska pojačala s diferenciranom strujom (*CTDA*) prikladna za obradu signala pri strujnom načinu rada uz malu ulaznu te veliku izlaznu impedanciju [1]. Korištenjem ovih novih elemenata pri projektiranju analognih filtara otkrivene su nove mogućnosti rješavanja problema koje su imala obična operacijska pojačala kao što su širina frekvencijskog pojasa, *slew rate* i slično. Većina arhitektura filtara koristi elemente koji rade u naponskom načinu rada kao što su standardna operacijska pojačala za implementaciju raznih oblika filtara. Ti elementi se uglavnom koriste zbog male veličine i dobrih performansi. S obzirom na to da se javlja sve veća potreba za opremom koja se može napajati putem prijenosne baterije traže se novi načini projektiranja kako bi se ispunili potrebni zahtjevi. Problem nije lako rješiv s naponskim elementima budući da u slučaju reduciranja naponskog izvora dolazi do problema s ostvarivanjem potpuno funkcionalnih krugova pa se zbog toga sve više razmatraju elementi sa strujnim načinom rada zbog dokazanog poboljšanja u pogledu *slew ratea*, širine frekvencijskog pojasa, kao i niže potrošnje energije u odnosu na elemente s naponskim načinom rada [2]. *OTA* je transkonduktantni tip pojačala, što znači da ulazni napon kontrolira izlaznu struju ovisno o koeficijentu transkondukcije što čini ova pojačala naponski upravljanim strujnim izvorom za razliku od uobičajenih operacijskih pojačala koja su naponski upravljani naponski izvori. Operacijska pojačala se intenzivno koriste u aktivnim filtrima koji mogu značajno profitirati uporabom *OTA* pojačala zbog njihove velike upravljivosti. Izuzetno je praktično to što se u ovakvim aktivnim filtrima koji koriste *OTA* ulaznom strujom može upravljati raznim ključnim parametrima kao što su dobitak snage, graničnom frekvencijom, oblikom odziva a čak je i moguće mijenjanje tipa odziva od niskopropusnog pa do visokopropusnog mijenjanjem koeficijenta transkondukcije. S obzirom na to da im je izlazna impedancija velika, neka od njih imaju upravljane impedancijske *buffere* radi otpora tereta[3]. *CFOA* pojačala koriste se u mnogim primjenama u filtriranju i obradi signala

budući da se mogu koristiti kao aktivni gradivni blokovi u topologijama filtara višeg reda baziranih na valnom filtriranju koje imaju modularnu strukturu s obzirom na to da se valni ekvivalenti pasivnih elemenata mogu realizirati kao manipulirane verzije valnog ekvivalenta zavojnice u serijskom spoju[4]. *CDTA* pojačalo je još jedan oblik pojačala koji funkcionira u strujnom načinu rada te se može primjenjivati u različitim oblicima komparatora, niskopropusnih te pojasnopropusnih filtara, a nudi značajne prednosti vezane za širinu frekvencijskog pojasa. Sve je značajnije zastupljena i nova arhitektura niskopropusnih filtara n -tog reda koji su projektirani s CMOS tehnologijom, a dimenzije strukture kruga i vrlo mala potrošnja energije omogućuje ovakvoj arhitekturi da bude integrirana na samo jednom čipu te je pritom sposobna obraditi signale pri vrlo niskim frekvencijama , a sve se više koriste u medicinskim elektroničkim uređajima [5].

3.FILTRI

Filtar predstavlja električki sklop koja mijenja amplitudu i/ili fazu ulaznog signala(struje ili napona) ovisno o frekvenciji. U idealnom slučaju, filtar neće dodati nove frekvencije ulaznom signalu niti će promijeniti frekvencijske komponente signala ali će promijeniti relativne amplitude različitih frekvencijskih komponenti i za njih vezanih faza. Jednostavnije rečeno, filtar određene frekvencije ulaznog signala pojačava odnosno prigušuje te novonastali izlazni signal emitira na izlazu. Filtri se često koriste u elektroničkim sustavima da istaknu signale u određenom frekvencijskom rasponu te odbace signale izvan tog raspona. Kako su filtri definirani njihovim učinkom na signale u frekvencijskoj domeni ima smisla da najkorisniji analitički i grafički opisi filtara spadaju u frekvencijsku domenu. Prema tome krivulje pojačanja u odnosu na frekvenciju i faze u odnosu na frekvenciju se često koriste da bi se prikazale karakteristike filtara, i najrašireniji matematički alati su bazirani u frekvencijskoj domeni. Najbitniji parametri filtara koji se uzimaju u obzir prilikom njihova projektiranja su :

1. Prijenosna funkcija (*Transfer function*)

Može se definirati kao omjer izlaznog i ulaznog signala u domeni kompleksne frekvencije . Prijenosna funkcija je frekvencijski ovisna funkcija budući da su i ulazni i izlazni signal frekvencijski ovisne funkcije te se označava s H .

$$H(s) = \frac{U_{iz}(s)}{U_{ul}(s)} \quad (3-1)$$

2. Amplitudno-frekvencijska karakteristika (*Amplitude – frequency characteristic*)

Predstavlja grafički prikaz ovisnosti amplitude izlaznog signala o frekvenciji ω . Definirana je kao logaritam apsolutne vrijednosti prijenosne funkcije. Na temelju amplitudno-frekvencijske karakteristike može se odrediti kakva je propusnost filtra.

$$A(\omega) = \log|H(j\omega)| \quad (3-2)$$

3. Fazni pomak (*Phase shift*)

Prijenosna funkcija filtra je kompleksna i ovisna o frekvenciji pa s obzirom na to postoji pomak u kutu izlaznog i ulaznog signala koji se naziva fazni pomak.

$$\varphi_H(\omega) = \arctg\left(\frac{\text{Im}\{H(j\omega)\}}{\text{Re}\{H(j\omega)\}}\right) \quad (3-3)$$

4. Fazno-frekvencijska karakteristika (*Phase-frequency characteristic*)

Predstavlja grafički prikaz zaostajanja izlaznog signala u fazi za ulaznim signalom pri određenoj frekvenciji, tj. grafički prikazuje fazni pomak.

5. Maksimalno pojačanje (*Maximum gain*)

Maksimalno pojačanje filtra predstavlja najveći mogući omjer amplituda izlaznog i ulaznog signala pri čemu se može pojaviti na jednoj ili više frekvencija.

6. Granična frekvencija (*Cutoff frequency*)

To je frekvencija koja predstavlja granicu između propusnog i nepropusnog dijela spektra. Na graničnoj frekvenciji pojačanje snage je reducirano na 50% ulazne snage. S obzirom na to da se pojačanja iskazuju u dB (10 log omjera izlazne i ulazne snage) dolazimo do toga da je pojačanje na graničnoj frekvenciji snage oko -3dB, a odnos pojačanja napona iznosi $1/\sqrt{2}$. Označava se s f_c .

$$A(\omega) = |H(j\omega)| = \frac{1}{\sqrt{2}} \quad (3-4)$$

7. Širina frekvencijskog pojasa (*Bandwidth*)

Širina pojasa predstavlja opseg frekvencija koje filter propušta. Iskazuje se kao razlika gornje i donje granične frekvencije.

$$B = f_{gg} - f_{dg} \quad (3-5)$$

8. Faktor dobrote (*Quality factor*)

Faktor dobrote je parametar ekvivalentan redu filtra (red filtra je određen brojem reaktivnih komponenata). Umjesto projektiranja određenog filtra i -tog reda pristupa se projektiranju filtra s određenim faktorom dobrote. Za niskopropusne i visokopropusne filtre faktor dobrote se izražava kao:

$$Q = \frac{\sqrt{b_i}}{a_i} \quad (3-6)$$

gdje su:

a_i i b_i -koeficijenti određeni tipom odziva koji se koristi

Za pojasnopropusne filtre jednak je omjeru središnje frekvencije i razlike gornje i donje granične frekvencije:

$$Q = \frac{f_m}{f_{gg} - f_{dg}} \quad (3-7)$$

Filtri se mogu klasificirati u mnoge kategorije ovisno o vrsti komponenata koje koriste (pasivni, aktivni), vrsti signala koje filtriraju (analogni, digitalni), linearnosti (linearan, nelinearan) itd. U ovom radu fokus je na analognim aktivnim filterima, ali će se najprije proučiti razlike između analognih aktivnih i pasivnih filtera.

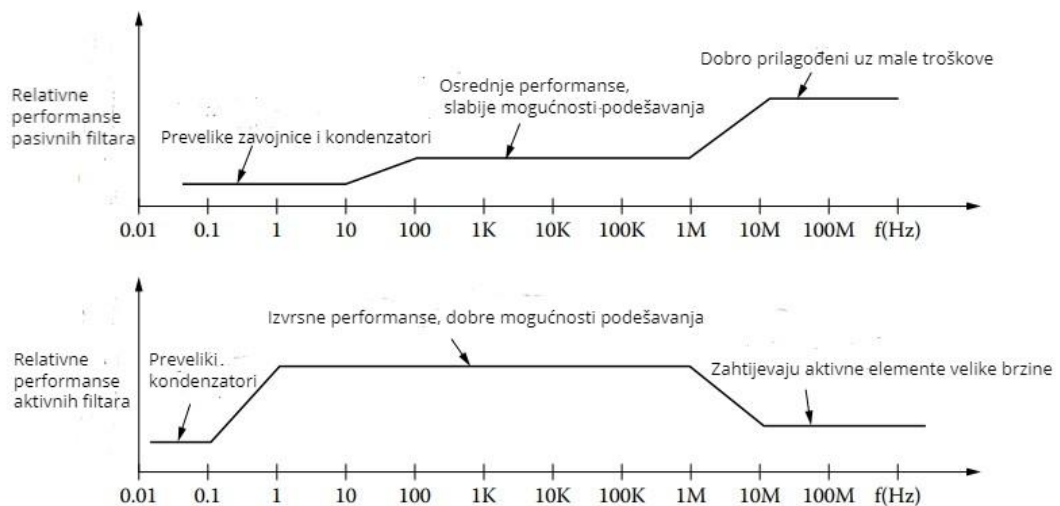
3.1. Pasivni filtri

Pasivni filtri su filtri koji su projektirani koristeći isključivo otpornike, zavojnice i kondenzatore kao glavne komponente. Kompleksniji pasivni filtri mogu sadržavati i nelinearne elemente, ili složeni linearni elemente kao što su prijenosne linije. Ne zahtijevaju ikakav vanjski izvor napajanja za svoj rad a konzumiraju snagu ulaznog signala koji se filtrira. Budući da nijedan element koji omogućuje pojačanje nije prisutan amplituda izlaznog signala je manja od amplitude ulaznog, odnosno pojačanje je manje od 1. Za radiofrekvencijski raspon, pasivni filtri predstavljaju dobru opciju, ali prisutnost zavojnica u krugu stvara problem kod niskih frekvencija. U tom slučaju, induktivitet zavojnica mora se povećati, što zahtijeva veći broj zavoja u namotaju. Induktivitet se zbraja serijskom otporu što dovodi do degradiranja performansi zavojnice. Ulazna impedancija je malog iznosa, što opterećuje izvor, i utječe na frekvenciju. Izlazna impedancija je obično relativno velika, što ograničava impedanciju tereta koju filter može izdržati. Nema izolacije između impedancije tereta i pasivnog filtra što znači da se teret mora smatrati komponentom filtra i mora se uzimati u obzir prilikom određivanja odziva filtra. Svaka promjena tereta može značajno izmijeniti jednu ili više karakteristika filtra. Pasivni filtri također imaju naslijeđeni problem šuma zbog termičkog šuma u elementima koji se koriste za projektiranje filtra. Obično izlazni signal pasivnog filtra zahtijeva pojačanje odmah nakon filtriranja da bi bio prikladan za kasnije faze obrade. Glavne prednosti pasivnih filtera su garantirana stabilnost, bolji rad pri filtriranju velikih signala, ne zahtijevaju vanjski izvor energije, jeftiniji su, korisniji su pri projektiranju linearnih filtera od aktivnih filtera jer ne koriste aktivne nelinearne komponente, a i manje su osjetljivi na temperaturne promjene iz istog razloga. Za razliku od aktivnih filtera koji imaju problema s radom na visokim frekvencijama, pasivni filtri nemaju takvih ograničenja i izlazni signal je pouzdan i pri visokim frekvencijama.

3.2. Aktivni filtri

Glavna razlika između aktivnih i pasivnih filtera je to što aktivni filtri koriste aktivne komponente kao što su tranzistor ili operacijsko pojačalo za filtriranje signala za razliku od pasivnih. Time je omogućeno pojačanje izlaznog signala filtra što predstavlja značajnu prednost.

Još jedna velika razlika je ta što aktivni filter treba vanjski izvor napajanja za svoj rad dok pasivni filteri to ne zahtijevaju. Uz aktivne elemente aktivni filteri sadrže i otpornike i kondenzatore, ali ne i zavojnice pa im je arhitektura kompaktnija u usporedbi s pasivnim. Zbog primjene aktivnih elemenata prisutan je šum što je još jedan nedostatak pored potrebnog napajanja. Kod aktivnih filtera kako bi se ostvarile tražene karakteristike filtera, formiraju se veze operacijskog pojačala ili drugog aktivnog elementa s otpornicima i kapacitetima. Obično se operacijska pojačala koriste u integriranim sklopovima što osigurava malu veličinu. Operacijska pojačala imaju veliku ulaznu impedanciju i malu izlaznu impedanciju. Tako aktivni filteri eliminiraju učinak opterećenja na izvoru i teretu. Teret je također izoliran od mreže koja određuje frekvenciju pa promjene tereta neće imati efekta na karakteristike aktivnog filtera. Također imaju ograničene širine frekvencijskog pojasa zbog uporabe aktivnih elemenata koji ispravno rade samo u određenim frekvencijskim rasponima. Izvan tih frekvencijskih raspona, njihove se performanse degradiraju što rezultira nepouzdanim radom aktivnih filtera pri višim frekvencijama. Aktivni filteri su skuplji od pasivnih zbog dodanih aktivnih elemenata i potrebnog vanjskog izvora za rad aktivnih elemenata, a i kompleksniji su za projektirati. Zbog svojih karakteristika iznimno su zastupljeni u komunikacijama, obradi signala i sl. Usporedba pasivnih i aktivnih filtera po korisnosti uporabe prilikom različitih frekvencija prikazana je Slikom 3.1.

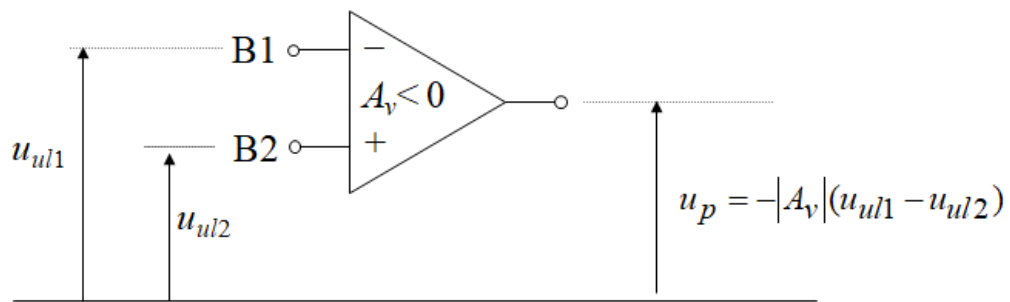


Slika 3.1. Usporedba pasivnih i aktivnih filtera [8]

3.2.1. Operacijska pojačala

Budući da se aktivni filtri u velikom postotku realiziraju uz pomoć operacijskog pojačala ukratko će se opisati osnovne karakteristike operacijskog pojačala.

Operacijsko pojačalo je osnovni linearni mikroelektronički sklop. To je istosmjerno vezano pojačalo s vrlo velikim pojačanjem čije se karakteristike kontroliraju vanjskom negativnom povratnom vezom. Dovođenje izlaznog signala na ulaz pojačala naziva se povratna veza, a ukoliko signali nisu u fazi radi se o negativnoj povratnoj vezi. Ima dva ulaza signala: invertirajući i ne-invertirajući. Ne-invertirajući ulaz B2 uzrokuje pozitivnu promjenu signala, a invertirajući B1 uzrokuje negativnu promjenu budući da dolazi do okretanja faze za 180° te se naziva invertirajući. Izlaz operacijskog pojačala jednak je umnošku razlike ulaznih napona i pojačanja što je vidljivo i na Slici 3.3.



Slika 3.2. Operacijsko pojačalo [9]

$$u_{ul2} = 0, u_{ul1} \neq 0 \Rightarrow u_p = -|A_v|u_{ul1} \quad (3-1)$$

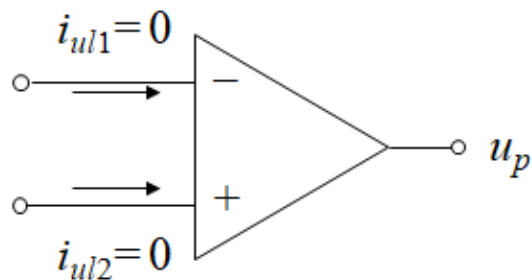
$$u_{ul2} \neq 0, u_{ul1} = 0 \Rightarrow u_p = +|A_v|u_{ul2} \quad (3-2)$$

gdje je :

- u_{ul1} ulazni napon invertirajućeg ulaza
- u_{ul2} ulazni napon ne-invertirajućeg ulaza
- A_v diferencijalno pojačanje
- u_p izlazni napon

1) Idealno operacijsko pojačalo

Kod idealnog operacijskog pojačala ulazni otpor je beskonačan te struja ne teče u ulazne priključke. Između ulaznih priključaka vlada prividni kratki spoj. Izlazni otpor je jednak 0. Naponsko pojačanje je beskonačno te je izlazni napon jednak 0 ukoliko su i ulazni naponi 0. Karakteristike idealnog operacijskog pojačala dane su sljedećim izrazima:



Slika 3.3. Idealno operacijsko pojačalo [9]

$$R_{ul} = \infty \Rightarrow i_{ul} = 0 \quad (3-3)$$

$$u_d = u_{ul1} - u_{ul2} = 0 \quad (3-4)$$

$$u_d = u_{ul} = \frac{u_p}{A_v}, \quad A_v = \infty \Rightarrow u_d = 0 \quad (3-5)$$

$$R_{izl} = 0 \quad (3-6)$$

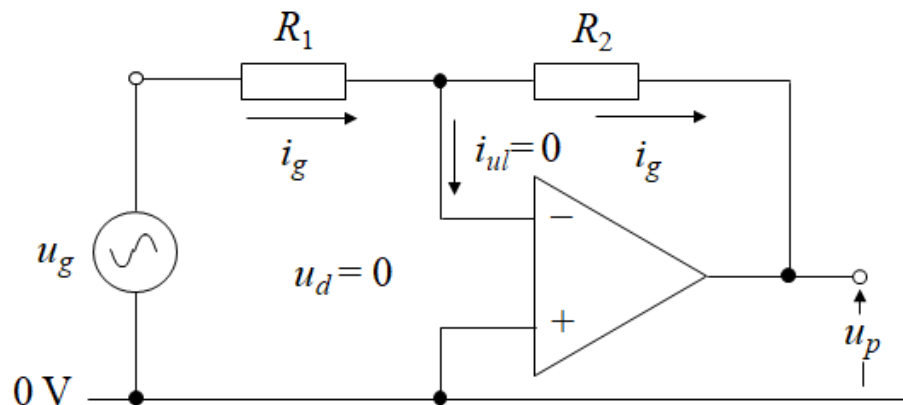
gdje je:

- R_{ul} ulazni otpor
- i_{ul} ulazna struja
- u_d razlika ulaznih napona
- A_v diferencijalno pojačanje
- u_p izlazni napon

- R_{izl} izlazni otpor

a) Invertirajuće pojačalo

Operacijsko pojačalo u invertirajućem spoju (Slika 3.5.) zakreće fazu ulaznog signala (U_g) te se on na izlazu operacijskog pojačala pojavljuje pojačan (U_p) i fazno zakrenut za 180° . Ulazni otpor sklopa određen je nazivnom vrijednosti otpora R_1 i može se prilagoditi izlaznom otporu priključenog izvora, a izlazni otpor je vrlo malog iznosa. Karakteristike invertirajućeg pojačala dane su sljedećim izrazima:



Slika 3.4. Invertirajuće pojačalo [9]

$$i_{ul} = 0, u_d = 0 \quad (3-7)$$

$$u_g = i_g R_1 \quad (3-8)$$

$$u_p = -i_g R_2 \quad (3-9)$$

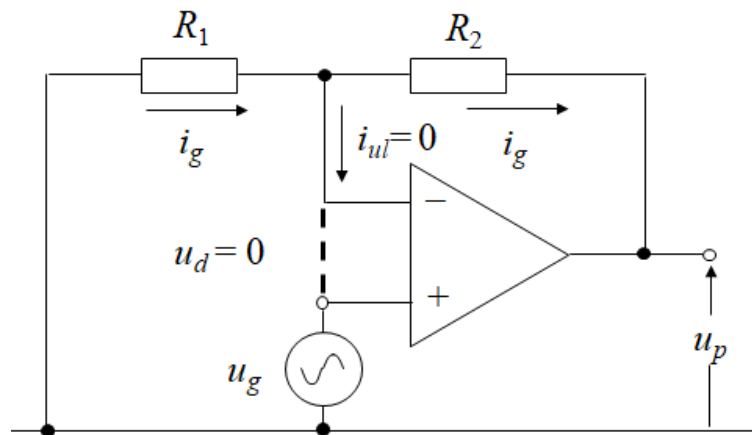
$$A_{vg} = \frac{u_p}{u_g} = -\frac{R_2}{R_1} \quad (3-10)$$

gdje je:

- i_{ul} ulazna struja
- u_d razlika ulaznih napona
- u_g napon izvora
- i_g struja izvora
- A_{vg} naponsko pojačanje
- u_p izlazni napon

b) Ne-invertirajuće pojačalo

Operacijsko pojačalo u ne-invertirajućem spoju (Slika 3.6.) ne zakreće fazu ulaznog signala (u_g) te se on na izlazu operacijskog pojačala pojavljuje pojačan (u_p) i u istom faznom odnosu s ulaznim signalom. Ulazni otpor sklopa je vrlo velik pa se u stvarnoj izvedbi paralelno ulazu operacijskog pojačala u ne-invertirajućem spoju spaja otpornik s odgovarajućom vrijednosti otpora koja tada u cijelosti definira ulazni otpor sklopa. Karakteristike ne-invertirajućeg pojačala dane su sljedećim izrazima:



Slika 3.5. Ne-invertirajuće pojačalo [9]

$$i_g = -\frac{u_g}{R_1} \quad (3-11)$$

$$i_g = \frac{(u_g - u_p)}{R_2} \quad (3-12)$$

$$u_p = \left(1 + \frac{R_2}{R_1}\right) u_g \quad (3-13)$$

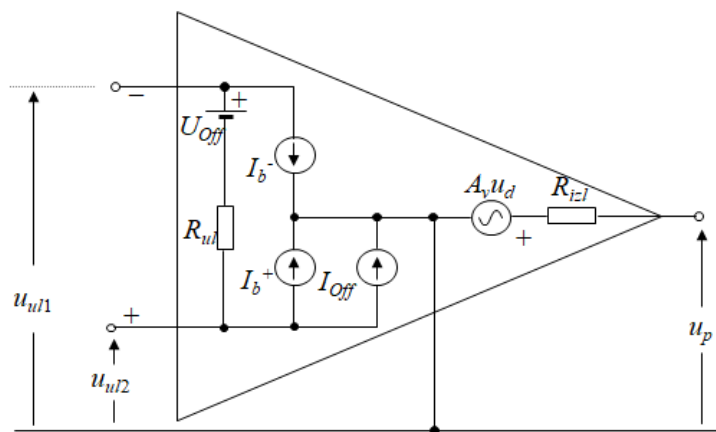
$$A_{vg} = \frac{u_p}{u_g} = 1 + \frac{R_2}{R_1} \quad (3-14)$$

gdje je:

- i_g struja izvora
- u_g napon izvora
- u_p izlazni napon
- A_{vg} naponsko pojačanje

2) Realno operacijsko pojačalo

Vrijednosti parametara realnog operacijskog pojačala odstupaju od vrijednosti idealnog operacijskog pojačala. Pojavljuju se i neki novi parametri koji su posljedica neusklađenosti karakteristika tranzistora diferencijalnog pojačala.



Slika 3.6. Realno operacijsko pojačalo [9]

Diferencijalni ulazni otpor R_{ul} realnog operacijskog pojačala nije beskonačan nego poprima vrijednosti 100kΩ- 1 TΩ pa je ulazna struja $i_{ul} \neq 0$.

Izlazni otpor $R_{izl} > 0$ te poprima vrijednosti oko 100Ω.

Budući da postoji pad napona na izlaznom otporu vrijedi: $u_p \neq A_v u_d$

I_b^+ , I_b^- = ulazne struje napajanja (*Input bias currents*) definiraju se uz uvjet $u_p = 0$ V. To su istosmjerne struje napajanja za radnu točku diferencijalnog pojačala[9]. Srednja vrijednost struje napajanja jednaka je:

$$\bar{I}_b = \frac{1}{2}(I_b^- + I_b^+) \Big|_{u_p = 0} \quad (3-15)$$

I_{off} = ulazna struja namještanja ili ulazna struja izjednačenja (*Input offset current*). Jednaka je razlici struja napajanja, a definira se uz uvjet $u_p = 0$ V [9].

$$I_{off} = (I_b^- - I_b^+) \Big|_{u_p = 0} \quad (3-16)$$

U_{off} = ulazni napon namještanja ili ulazni napon izjednačenja (*Input offset voltage*). To je napon koji mora djelovati između ulaznih stezaljki da bi vrijedilo $u_p = 0$ V [9].

Slew rate = brzina promjene izlaznog napona = maksimalna promjena izlaznog napona pri pobudi operacijskog pojačala velikim impulsnim signalom (pri čemu pojačalo mora ostati u linearnom području)[9].

Temperaturni pomak ili *drift* karakterističan je za sve prethodno navedene veličine koje mijenjaju vrijednosti promjenom temperature te predstavlja omjer promjene vrijednosti veličine i promjene temperature.

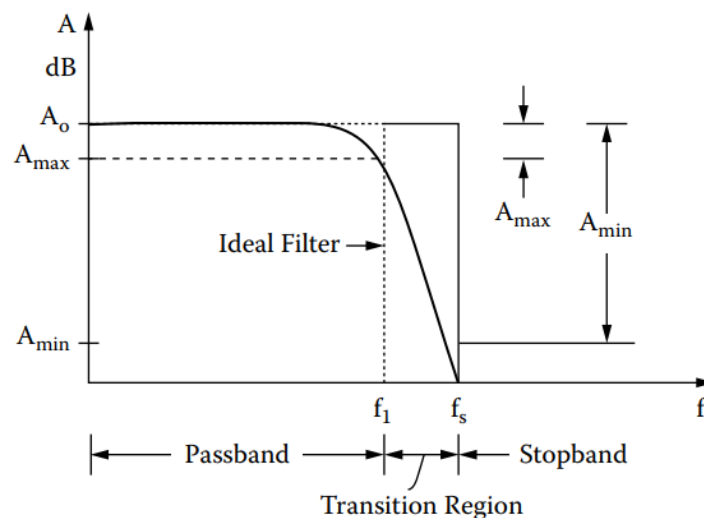
$$\frac{\Delta I_{off}}{\Delta T} = \frac{\Delta(I_b^- - I_b^+)}{\Delta T} \Big|_{u_p = 0} \quad (3-17)$$

4. OSNOVNE ARHITEKTURE FILTARA U IZVEDBI S OPERACIJSKIM POJAČALOM

Ovisno o propusnosti, odnosno selekciji frekvencija koje propuštaju razlikujemo četiri osnovna tipa aktivnih filtara. U odnosu na svoje pasivne ekvivalente razlikuju se po uporabi aktivne komponente kao što je tranzistor ili u ovom slučaju operacijsko pojačalo. Ukratko će se predstaviti osnovne osobine svakog od ta četiri tipa.

4.1. Niskopropusni filtri

Niskopropusni filter je tip filtra koji propušta signale čija je frekvencija niža od granične frekvencije ω_c , a prigušuje ostale. Amplitudna karakteristika idealnog niskopropusnog filtra imala bi oblik pravokutnika, odnosno bila bi vidljiva jasna granica između propusnog i nepropusnog dijela te bi nagib (*roll-off slope*) bio beskonačno strm kao što je vidljivo na Slici 4.2.



Slika 4.1. Amplitudna karakteristika niskopropusnog filtra[8]

Ovakav odziv je idealan jer omogućuje potpuno razdvajanje signale različitih frekvencija. Nažalost, takva krivulja odziva nije fizički ostvariva pa se mora zadovoljiti s prethodno navedenim aproksimacijama.

Prijenosna funkcija niskopropusnih filtara i-tog reda dana je izrazom :

$$H(s) = \frac{A_0}{\prod_i (1 + a_i s + b_i s^2)} \quad (4-1)$$

gdje je :

- A_0 istosmjerno pojačanje

- a_i i b_i koeficijenti određeni odzivom koji se koristi

Pojačanje niskopropusnog filtra kao funkcija frekvencije dano je izrazom :

$$A = \frac{A_0}{\sqrt{1 + \left(\frac{f}{f_c}\right)^2}} \quad (4-2)$$

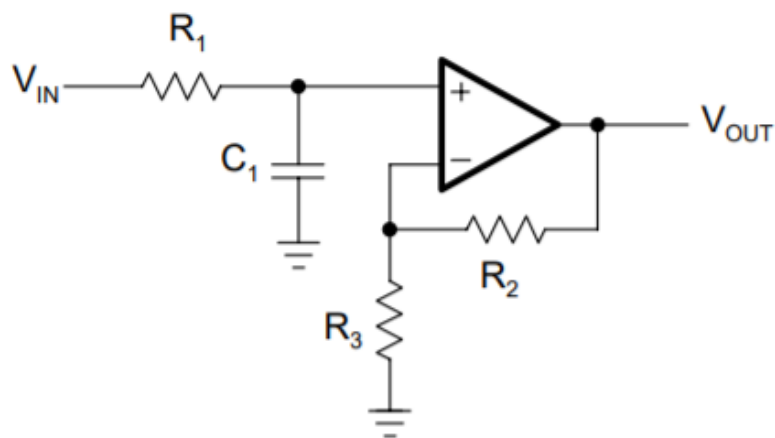
gdje je:

- A_0 istosmjerno pojačanje

- f frekvencija ulaznog signala

- f_c granična frekvencija

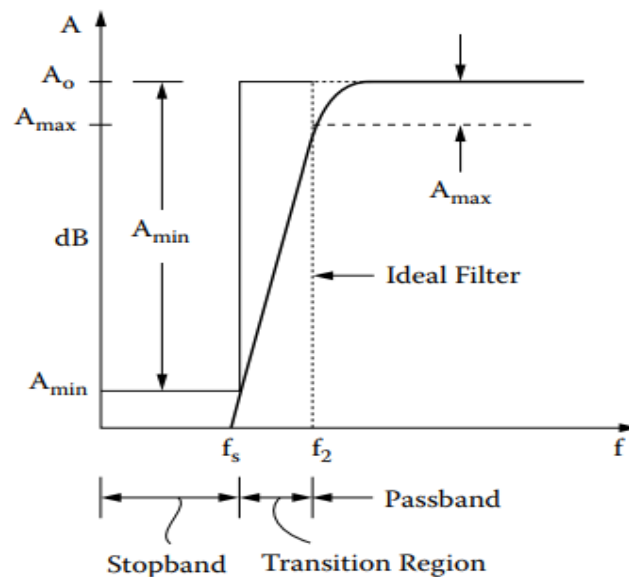
Na Slici 4.3. prikazan je neinvertirajući niskopropusni filter prvog reda u čijoj prijenosnoj funkciji je koeficijent $b_i=0$ budući da je riječ o filteru prvog reda. U 5. poglavlju će se detaljnije obraditi različite arhitekture niskopropusnih filtera.



Slika 4.2. Neinvertirajući niskopropusni filter prvog reda [10]

4.2. Visokopropusni filtri

Za visokopropusni filter se može reći da propušta signale čija je frekvencija iznad granične frekvencije. No tehnički gledano, zapravo ne postoji aktivni visokopropusni filter. Za razliku od pasivnog visokopropusnog filtra koji ima „beskonačni“ frekvencijski odziv maksimalan frekvencijski odziv pojasa propuštanja aktivnog visokopropusnog filtra je ograničen karakteristikom otvorene petlje ili širinom pojasa operacijskog pojačala koje se koristi što dovodi do toga da se visokopropusni filter čini kao pojasnopropusni filter s visokom graničnom frekvencijom određenom odabirom operacijskog pojačala i pojačanja.



Slika 4.3. Amplitudna karakteristika visokopropusnog filtra [8]

Prijenosna funkcija visokopropusnih filtara i -tog reda dana je izrazom:

$$H(s) = \frac{A_{\infty}}{\prod_i \left(1 + \frac{a_i}{s} + \frac{b_i}{s^2}\right)} \quad (4-3)$$

gdje je:

$-A_{\infty}$ istosmjerno pojačanje

$-a_i$ i b_i koeficijenti određeni tipom odziva koji se koristi

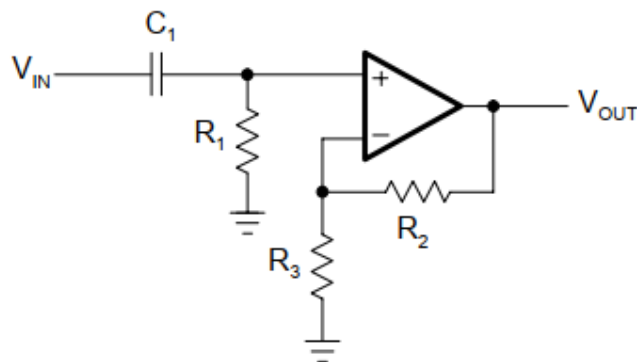
Pojačanje visokopropusnog filtra kao funkcija frekvencije dano je izrazom:

$$A = \frac{A_{\infty} \left(\frac{f}{f_c} \right)}{\sqrt{1 + \left(\frac{f}{f_c} \right)^2}} \quad (4-4)$$

gdje je:

- A_{∞} istosmjerno pojačanje
- f frekvencija ulaznog signala
- f_c granična frekvencija

U prijenosnoj funkciji filtra sa Slike 4.5. koeficijent $b_i = 0$ također budući da se radi o filteru prvog reda.

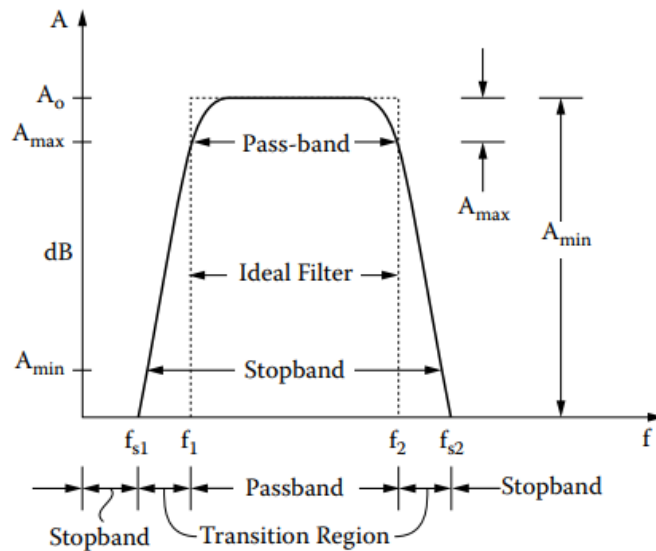


Slika 4.4. *Neinvertirajući visokopropusni filter prvog reda [10]*

4.3. Pojasnopropusni filtri

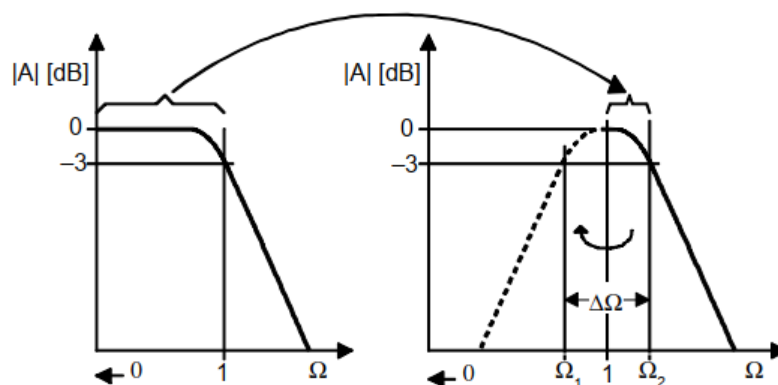
Pojasnopropusni filtri propuštaju frekvencije signala koje se nalaze unutar određenog frekvencijskog raspona. Najjednostavnije projektiranje pojasnopropusnog filtra se ostvaruje spajanjem visokopropusnog i niskopropusnog filtra u seriju, što se najčešće primjenjuje kod široko pojasnopropusnih filtara. Tako visokopropusni filter prvog reda i niskopropusni filter

prvog reda spojeni u seriju rezultiraju pojasnopropusnim filtrom drugog reda. U usporedbi s široko pojasnopropusnim filtrima, usko pojasnopropusni filtri se sastoje od kaskada pojasnopropusnih filtara drugog reda.



Slika 4.5. Amplitudna karakteristika pojasnopropusnog filtra [8]

U ovom slučaju se karakteristika niskopropusnog filtra u propusnom pojasu transformira u gornju polovicu propusnog pojasa pojasnopropusnog filtra koja se zatim zrcali na središnjoj frekvenciji f_m u donju polovicu propusnog pojasa pojasnopropusnog filtra (Slika 4.7.).



Slika 4.6. Prijelaz iz niskopropusnog u pojasnopropusni filter [8]

Granična frekvencija niskopropusnog filtra se pretvara u donju i gornju graničnu frekvenciju propusnog pojasa. Razlika tih frekvencija predstavlja normaliziranu širinu pojasa:

$$\Delta\Omega = \Omega_2 - \Omega_1 \quad (4-5)$$

Normalizirana središnja frekvencija, gdje je $Q=1$, jednaka je:

$$\Omega_m = 1 = \Omega_2 * \Omega_1 \quad (4-6)$$

Ukoliko se ti izrazi uvrste u (3-7) dobije se sljedeće:

$$Q = \frac{f_m}{f_{gg} - f_{dg}} = \frac{1}{\Omega_2 - \Omega_1} = \frac{1}{\Delta\Omega} \quad (4-7)$$

Kako bi se dobila prijenosna funkcija pojasnopropusnog filtra potrebno je najprije s u prijenosnoj funkciji niskopropusnog filtra prvog reda:

$$H(s) = \frac{A_0}{1 + s} \quad (4-8)$$

zamijeniti izrazom:

$$\frac{1}{\Delta\Omega} \left(s + \frac{1}{s} \right) \quad (4-9)$$

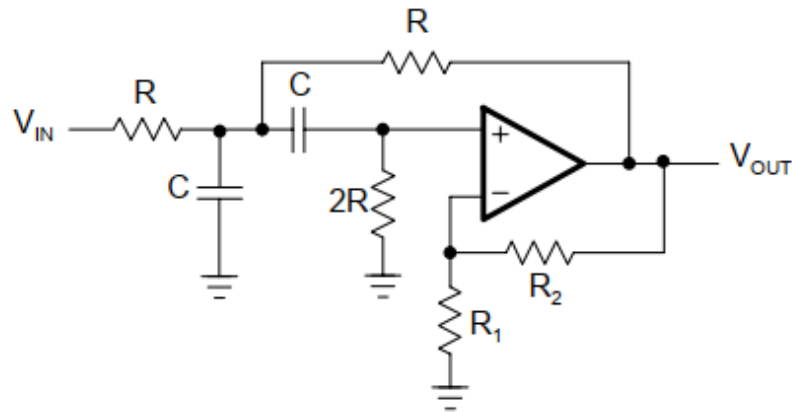
čime se dobije:

$$H(s) = \frac{A_0 \cdot \Delta\Omega \cdot s}{1 + \Delta\Omega \cdot s + s^2} \quad (4-10)$$

Budući da su pri projektiranju pojasnopropusnih filtara bitni parametri faktor dobrote Q i pojačanje na središnjoj frekvenciji A_m ukoliko se zamijeni $\Delta\Omega$ sa $1/Q$ te umjesto A_0 uvrsti A_m dobije se prijenosna funkcija u sljedećem obliku:

$$H(s) = \frac{\frac{A_m \cdot s}{Q}}{1 + \frac{1}{Q} \cdot s + s^2} \quad (4-11)$$

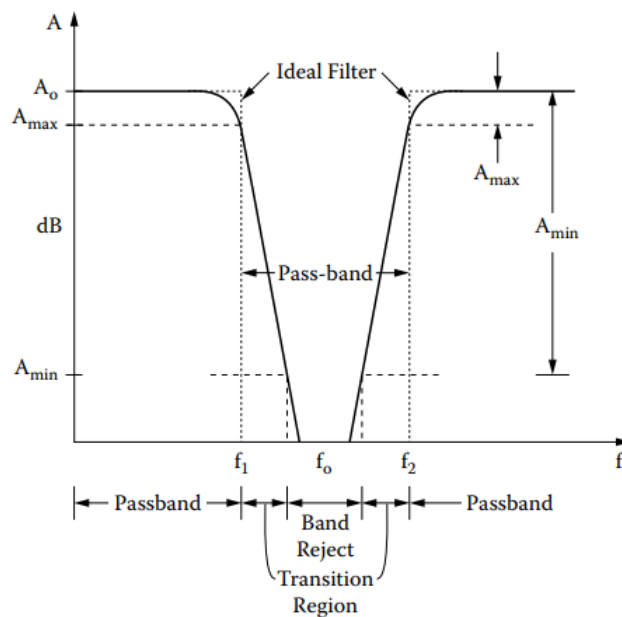
Amplitudna karakteristika pojasnopropusnog filtra postaje strmiji što je faktor dobrote veći, odnosno filter postaje selektivniji.



Slika 4.7. *Pojasnopropusni filter u Sallen-Key topologiji [10]*

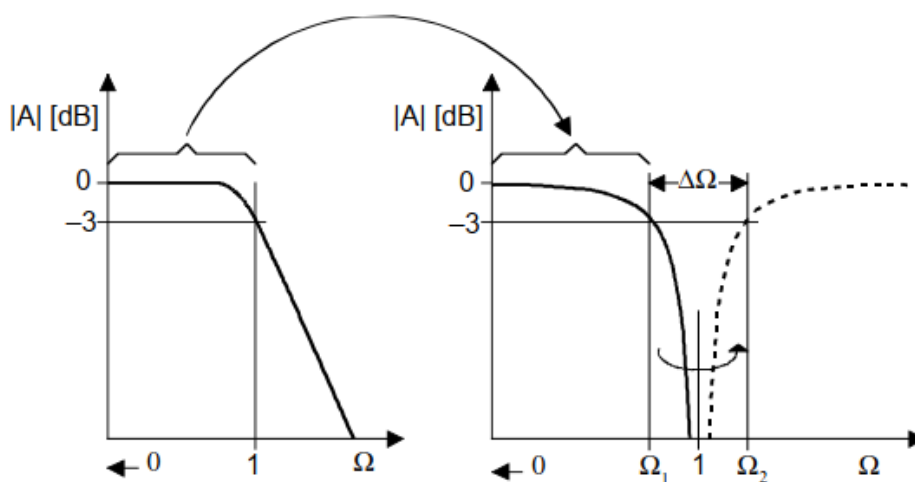
4.4. Pojasna brana

Pojasna brana predstavlja tip filtra koji ne propušta frekvencije signala unutar određenog frekvencijskog raspona, a propušta sve frekvencije izvan tog raspona. Nastaje paralelnim spajanjem niskopropusnog filtra i visokopropusnog filtra. Kao i pojasnopropusni filter ima dvije granične frekvencije koje omeđuju pojas frekvencija koje filter ne propušta.



Slika 4.8. Amplitudna karakteristika pojasne brane [8]

I prijenosna funkcija pojasne brane može se izraziti odgovarajućim preoblikovanjem prijenosne funkcije niskopropusnog filtra prvog reda. Karakteristika niskopropusnog filtra u propusnom dijelu pretvori se u donju polovicu propusnog pojasa pojasne brane. Donja polovica se zatim na središnjoj frekvenciji preslika u gornju polovicu propusnog pojasa (Slika 4.10.)



Slika 4.9. Prijelaz iz niskopropusnog filtra u pojasnu branu [8]

Kako bi se dobila prijenosna funkcija najprije se u prijenosnoj funkciji niskopropusnog filtra prvog reda s zamijeni izrazom:

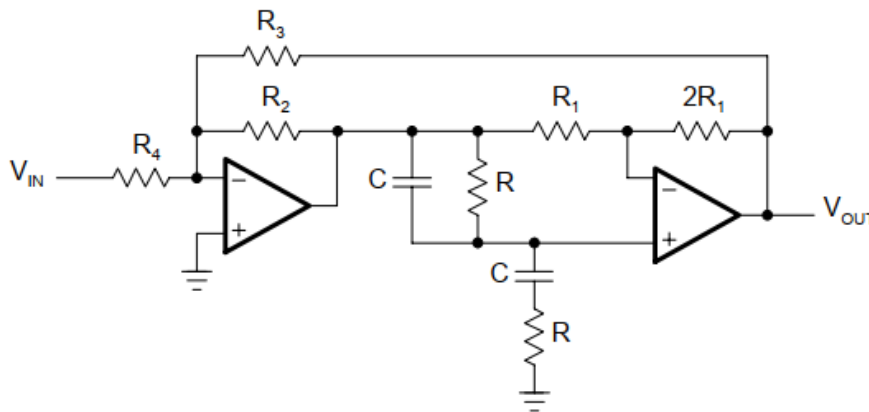
$$\frac{\Delta\Omega}{s + \frac{1}{s}} \quad (4-12)$$

što daje sljedeći izraz:

$$H(s) = \frac{A_0(1 + s^2)}{1 + \Delta\Omega \cdot s + s^2} \quad (4-13)$$

Izraz za faktor dobrote jednak je kao kod pojasnopropusnih filtara pa se uvrštavanjem izraza (4-6) i (4-7) u (4-13) dobije:

$$H(s) = \frac{A_0(1 + s^2)}{1 + \frac{1}{Q} \cdot s + s^2} \quad (4-14)$$



Slika 4.10. *Pojasna brana u Wien-Robinson realizaciji [10]*

5. OSNOVNI TIPOVI NISKOPROPUSNIH FILTERA

Idealan frekvencijski odziv niskopropusnog filtra nije moguće ostvariti pa se amplitudna i fazna karakteristika optimiziraju da zadovolje jedan od kriterija:

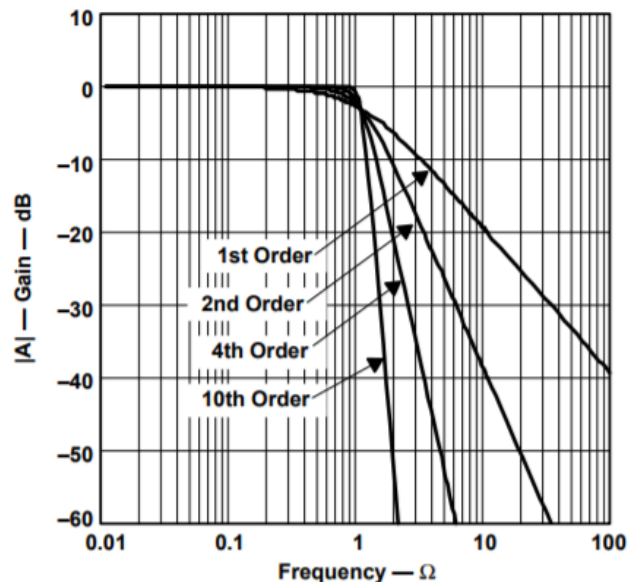
- 1) Maksimalno ravna karakteristika u propusnom dijelu
- 2) Trenutni prijelaz iz propusnog u nepropusni dio filtra

3) Linearna fazna karakteristika

Za svaki od tih kriterija postoji prikladna optimizacija filtra:

a) Butterworth niskopropusni filter

Ova optimizacija osigurava maksimalno ravnu amplitudnu karakteristiku u propusnom dijelu filtra. Ovaj tip filtra stoga se često koristi kao *anti-aliasing* filter u pretvaranju podataka gdje se zahtijevaju precizne razine signala na cijelom propusnom dijelu. Što je veći red filtra to je karakteristika duže ravna u propusnom dijelu. (Slika 5.1.)

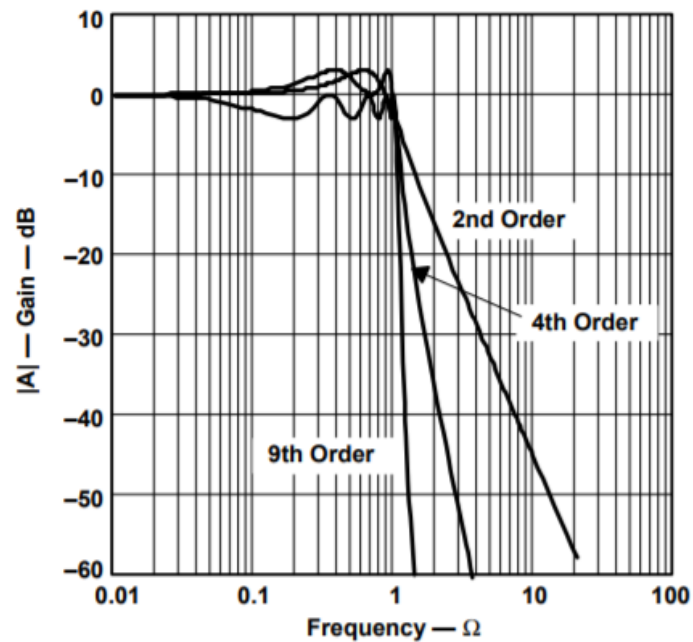


Slika 5.1. Amplitudna karakteristika Butterworth niskopropusnih filtara *i*-tog reda [10]

b) Čebiševljev niskopropusni filter

Karakteristika ove optimizacije filtra u propusnom dijelu nije ravna nego sadrži valove konstantnih amplituda. Što su ti valovi veći, veći je nagib prijelaza iz propusnog u nepropusni dio frekvencijskog spektra. Povećanjem reda filtra taj utjecaj se smanjuje.

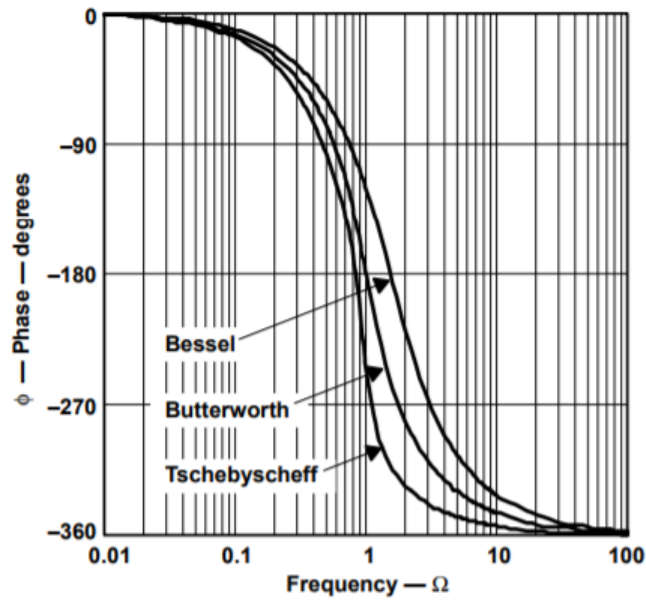
Koriste se u slučajevima kada je frekvencijski sadržaj signala bitniji od konstantnog pojačanja



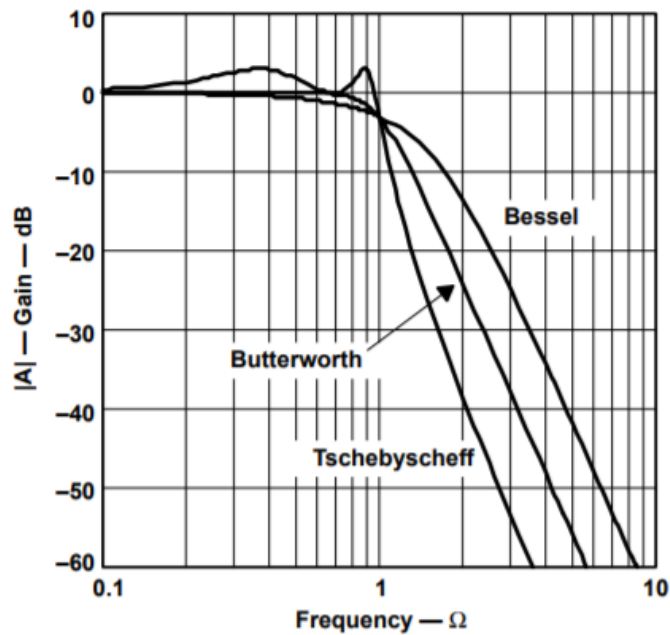
Slika 5.2. Amplitudna karakteristika Čebiševljeve niskopropusnih filtara i -tog reda [10]

c) Bessel niskopropusni filter

Ovaj tip filtra ima linearan fazni odziv na velikom frekvencijskom rasponu. Karakteristika mu u propusnom dijelu nije jednako ravna kao kod Butterworth filtra, a prijelaz iz propusnog u nepropusni dio nije strm kao kod Čebiševljevog filtra.

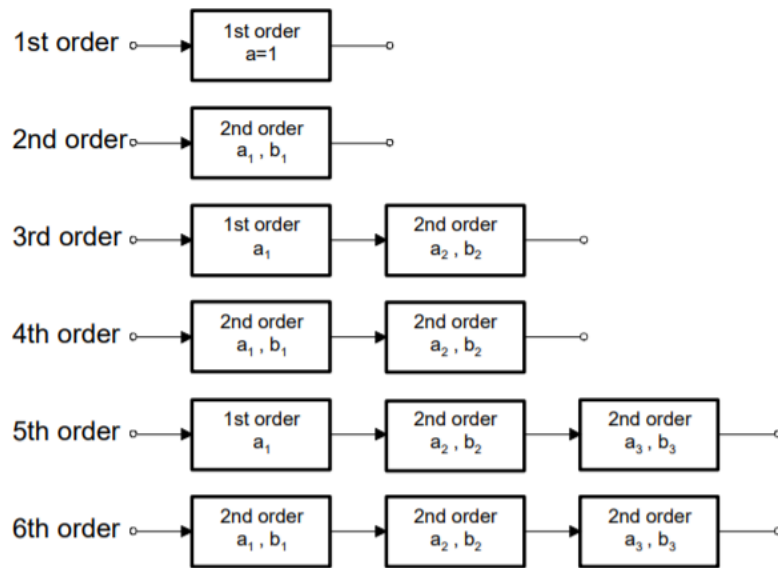


Slika 5.3. Usporedba faznih karakteristika filtara četvrtog reda



Slika 5.4. Usporedba amplitudnih karakteristika filtara četvrtog reda [10]

Ovisno o tome koliko reaktivnih komponenata imaju filtri se klasificiraju u redove. Kaskadnim spajanjem filtara prvog i drugog reda dobivaju se filtri viših redova s pripadnim koeficijentima a_i i b_i .



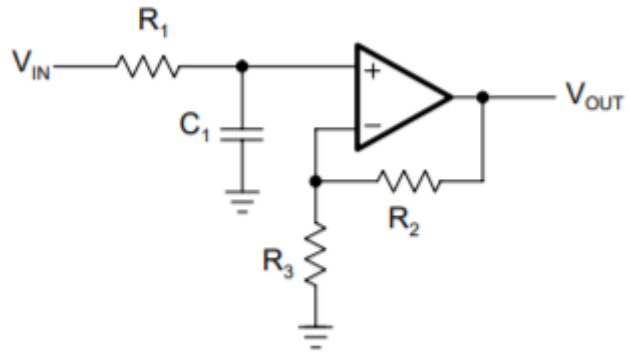
Slika 5.5. Kaskadno spajanje filtara višeg reda [10]

5.1. Niskopropusni filtri prvog reda

Niskopropusni filter prvog reda jednostavno je projektiran te sadrži samo jednu reaktivnu komponentu odnosno kondenzator i aktivnu komponentu operacijsko pojačalo. Nastaje spajanjem pasivnog RC niskopropusnog filtra s operacijskim pojačalom koje može biti invertirajuće ili ne-invertirajuće. Pasivni RC filter osigurava filtriranje signala koji se zatim dovodi na ulaz pojačala.

5.1.1. Niskopropusni ne-invertirajući filter prvog reda

Kod ne-invertirajućeg niskopropusnog filtra ulazni i izlazni signal bit će u fazi.



Slika 5.6. *Neinvertirajući niskopropusni filter prvog reda [10]*

Prijenosna funkcija filtra prikazanog na Slici 5.6. :

$$H(s) = \frac{1 + \frac{R_2}{R_3}}{1 + \omega_c R_1 C_1 s} \quad (5-1)$$

Usporedi li se izraz (5-1) s izrazom (4-1) može se zaključiti da je:

| | |
|-----------------------|---|
| Istosmjerno pojačanje | $A_0 = 1 + \frac{R_2}{R_3} \quad (5-2)$ |
|-----------------------|---|

| | |
|----------------------|---|
| Granična frekvencija | $f_c = \frac{\omega_c}{2\pi} = \frac{\frac{a_1}{R_1 C_1}}{2\pi} = \frac{a_1}{2\pi R_1 C_1} \quad (5-3)$ |
|----------------------|---|

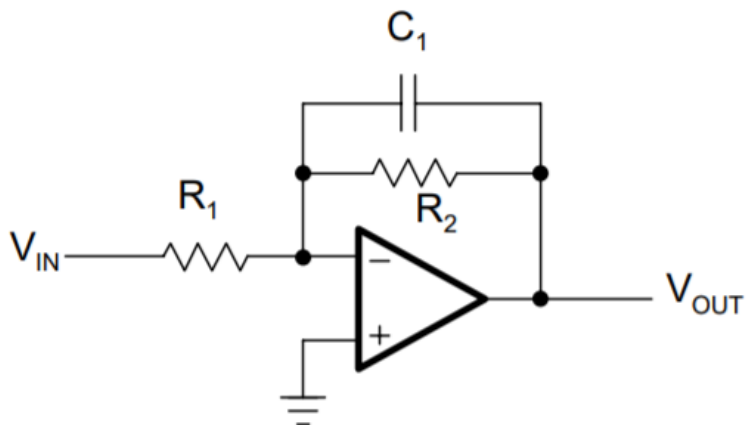
Vrijednosti otpora R_1 i R_2 moguće je odrediti izrazima:

$$R_1 = \frac{a_1}{2\pi f_c C_1} \quad (5-4)$$

$$R_2 = R_3(A_0 - 1) \quad (5-5)$$

5.1.2. Niskopropusni invertirajući filter prvog reda

Kod invertirajućeg niskopropusnog filtra izlazni signal bit će zakrenut u fazi za 180° u odnosu na ulazni.



Slika 5.7. Invertirajući niskopropusni filter prvog reda [10]

Prijenosna funkcija filtra prikazanog na Slici 5.7. :

$$H(s) = \frac{-\frac{R_2}{R_1}}{1 + \omega_c R_2 C_1 s} \quad (5-6)$$

Negativan predznak u brojniku funkcije ukazuje na zakretanje u fazi od 180°.

Usporedbom izraza (5-5) s izrazom (5-1) dobije se:

Istosmjerno pojačanje

$$A_0 = -\frac{R_2}{R_1} \quad (5-7)$$

Granična frekvencija

$$f_c = \frac{\omega_c}{2\pi} = \frac{\frac{a_1}{R_2 C_1}}{2\pi} = \frac{a_1}{2\pi R_2 C_1} \quad (5-8)$$

Vrijednosti otpora R_1 i R_2 moguće je odrediti izrazima:

$$R_1 = -\frac{R_2}{A_0} \quad (5-9)$$

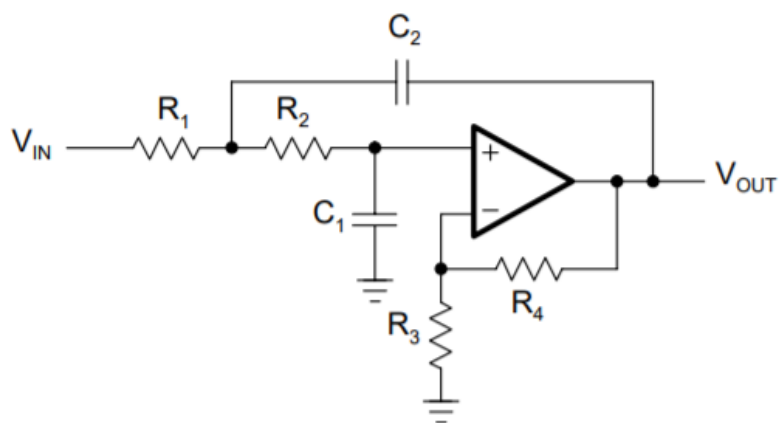
$$R_2 = \frac{a_1}{2\pi f_c C_1} \quad (5-10)$$

5.2. Niskopropusni filtri drugog reda

Najjednostavnija metoda ostvarivanja filtra drugog reda je kaskadno spajanje dva filtra prvog reda. Kada se filtri kaskadno spajaju, sveukupno pojačanje novonastalog filtra je jednako produktu pojačanja filtara prvog reda. Aktivni filtri drugog reda iznimno su bitni jer se koriste u projektiranju filtara višeg reda kaskadnim spajanjem s filtrima prvog reda. Imaju dvije reaktivne komponente budući da se projektiraju pomoću dva filtra prvog reda. Postoje dvije topologije kojima se realiziraju niskopropusni filtri drugog reda, a to su *Sallen-Key* topologija i *Multiple Feedback (MFB)* topologija.

5.2.1. Sallen-Key topologija

Sallen-Key topologija kruga sadrži operacijsko pojačalo i dva otpornika koji su povezani tako da tvore naponski kontrolirani naponski izvor. Takva konfiguracija osigurava stabilnost, zahtijeva minimalan broj elemenata i ima malu impedanciju što je važno prilikom kaskadnog spajanja filtara s četiri ili više polova.



Slika 5.8. Sallen-Key niskopropusni filter [10]

Prijenosna funkcija filtra sa Slike 5.8. je:

$$H(s) = \frac{1 + \frac{R_4}{R_3}}{1 + \omega_c [C_1(R_1 + R_2) + (1 - A_0)R_1C_2]s + \omega_c^2 R_1R_2C_1C_2s^2} \quad (5-11)$$

gdje je:

Istosmjerno pojačanje

$$A_0 = 1 + \frac{R_4}{R_3} \quad (5-12)$$

Granična frekvencija

$$f_c = \frac{\omega_c}{2\pi} = \frac{\frac{a_1}{C_1(R_1 + R_2)}}{2\pi} = \frac{a_1}{2\pi C_1(R_1 + R_2)} \quad (5-13)$$

Vrijednosti otpora R_1 i R_2 mogu se odrediti izrazom:

$$R_{1,2} = \frac{a_1 C_2 \mp \sqrt{a_1^2 C_2^2 - 4b_1 C_1 C_2}}{4\pi f_c C_1 C_2} \quad (5-14)$$

pritom da bi pod korijenom bila pozitivna vrijednost mora vrijediti:

$$C_2 \geq C_1 \frac{4b_1}{a_1^2} \quad (5-15)$$

U posebnom slučaju *Sallen-Key* topologije koriste se jednaki otpornici kao i jednaki kondenzatori. $R_1 = R_2 = R$ $C_1 = C_2 = C$. Tada prijenosna funkcija filtra sa Slike 5.8. ima oblik:

$$H(s) = \frac{1 + \frac{R_4}{R_3}}{1 + \omega_c RC(3 - A_0)s + (\omega_c RC)^2 s^2} \quad (5-16)$$

gdje je:

$$\begin{array}{l} \text{Granična} \\ \text{frekvencija} \end{array} \quad f_c = \frac{\omega_c}{2\pi} = \frac{\frac{a_1}{RC(3 - A_0)}}{2\pi} = \frac{a_1}{2\pi RC(3 - A_0)} \quad (5-17)$$

Vrijednosti otpora određuju se izrazom:

$$R = \frac{\sqrt{b_1}}{2\pi f_c C} \quad (5-18)$$

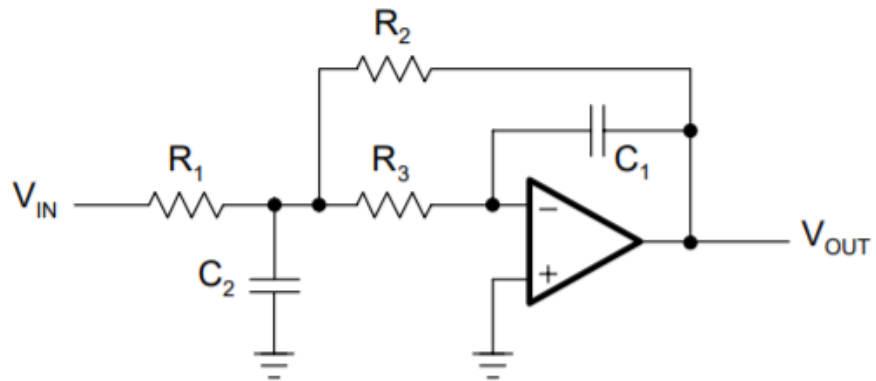
Ovisnost pojačanja o faktoru dobrote dana je izrazom:

$$A_0 = 3 - \frac{1}{Q} \quad (5-19)$$

5.2.2. Multiple Feedback(MFB) topologija

Multiple Feedback topologija predstavlja drugi pristup projektiranju aktivnih filtara, tako što koristi cijelu pasivnu RC mrežu da osigura povratnu vezu oko operacijskog pojačala te ima

negativno istosmjerno pojačanje. Obično se koristi u filterima koji imaju velik faktor dobrote i zahtijevaju veliko pojačanje.



Slika 5.9. Multiple Feedback niskopropusni filter [10]

Prijenosna funkcija filtra sa Slike 5.9. je:

$$H(s) = \frac{-\frac{R_2}{R_1}}{1 + \omega_c C_1 \left(R_2 + R_3 + \frac{R_2 R_3}{R_1} \right) s + \omega_c^2 R_2 R_3 C_1 C_2 s^2} \quad (5-20)$$

gdje je:

| | | |
|--------------------------|--------------------------|--------|
| Istosmjerno pojačanje | $A_0 = -\frac{R_2}{R_1}$ | (5-21) |
|--------------------------|--------------------------|--------|

| | | |
|-------------------------|---|--------|
| Granična frekvencija | $f_c = \frac{\omega_c}{2\pi} = \frac{a_1}{2\pi C_1 \left(R_2 + R_3 + \frac{R_2 R_3}{R_1} \right)}$ | (5-22) |
|-------------------------|---|--------|

Vrijednosti otpora se mogu dobiti izrazima:

$$R_2 = \frac{a_1 C_2 - \sqrt{a_1^2 C_2^2 - 4b_1 C_1 C_2 (1 - A_0)}}{4\pi f_c C_1 C_2} \quad (5-23)$$

$$R_1 = \frac{R_2}{-A_0} \quad (5-24)$$

$$R_3 = \frac{b_1}{4\pi^2 f_c^2 C_1 C_2 R_2} \quad (5-25)$$

pritom da bi pod korijenom bila pozitivna vrijednost mora vrijediti:

$$C_2 \geq C_1 \frac{4b_1(1 - A_0)}{a_1^2} \quad (5-26)$$

6. SIMULACIJSKI MODEL

U ovom poglavlju izrađeni su simulacijski modeli niskopropusnih filtara prvog i drugog reda te su proračunati pasivni elementi kruga da bi se dobile odgovarajuće amplitudno-frekvencijske karakteristike filtara. Simulacije su provedene u programu „LTSpice“.

6.1. Simulacija niskopropusnog filtra prvog reda

Kako bi se simulacija mogla provesti potrebno je izračunati vrijednosti pasivnih elemenata kruga. Proizvoljno se odaberu vrijednosti granične frekvencije i željenog pojačanja:

$$f_c = 150 \text{ Hz}$$

$$A_0 = 10$$

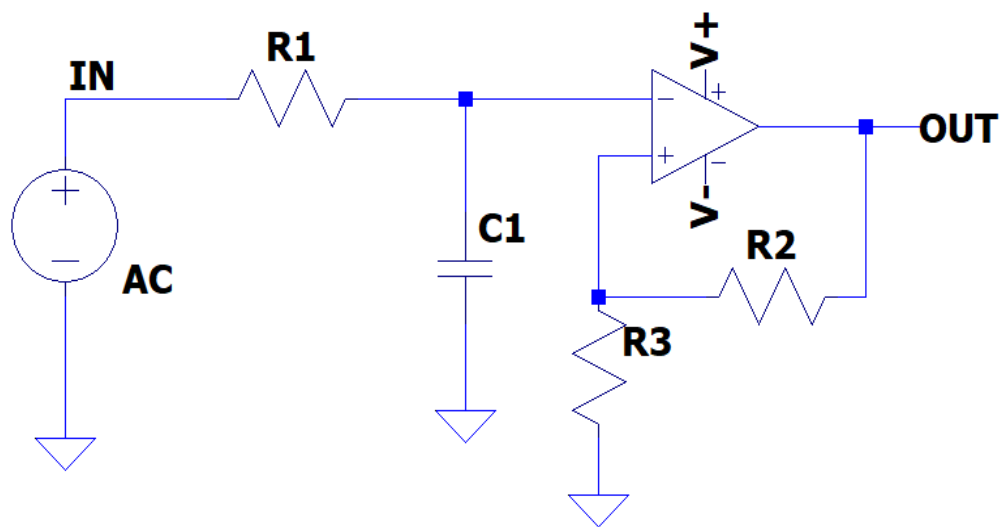
Vrijednost kapaciteta kondenzatora također se proizvoljno odabere: $C_1=100 \text{ nF}$.

Nakon toga prema izrazu (5-4) se izračuna vrijednost otpora R_1 :

$$R_1 = \frac{a_1}{2\pi f_c C_1} = \frac{1}{2\pi \cdot 150\text{Hz} \cdot 100\text{nF}} = 10610,32 \Omega$$

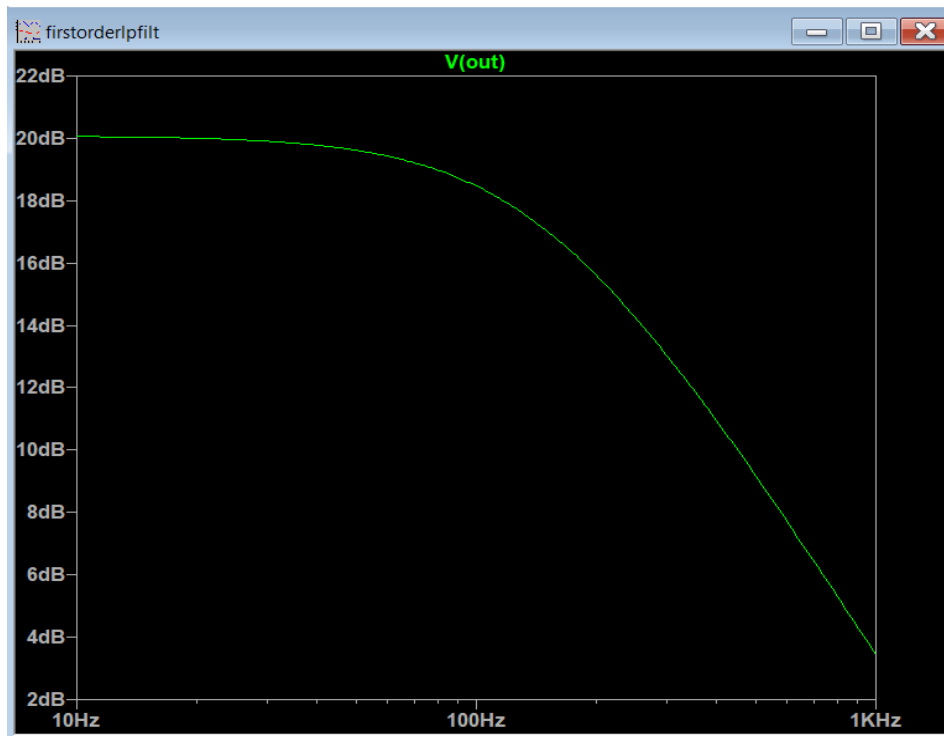
Na temelju vrijednosti pojačanja i odabrane vrijednosti otpora R_3 prema izrazu(5-5) dobije se vrijednost otpora R_2 :

$$R_2 = R_3(A_0 - 1) = 1000\Omega \cdot (10 - 1) = 9000\Omega$$



Slika 6.1. Model niskopropusnog filtra prvog reda

Na Slici 6.2. prikazana je amplitudno-frekvencijska karakteristika modela sa Slike 6.1. te je vidljivo da pri graničnoj frekvenciji od 150Hz dolazi do pada amplitude.



Slika 6.2. Amplitudno-frekvencijska karakteristika niskopropusnog filtra prvog reda

6.2. Simulacija Sallen-Key niskopropusnog filtra drugog reda

Vodeći se posebnim slučajem *Sallen-Key* topologije mogu se proizvoljno odabrati jednake vrijednosti kapaciteta:

$$C_1 = C_2 = C = 100 \text{ nF}$$

kao i vrijednosti granične frekvencije i faktora dobrote:

$$f_c = 150 \text{ Hz}$$

$$Q = 5$$

Vrijednosti otpora dobiju se iz izraza (5-18) pri čemu je vrijednost koeficijenta b_1 odabrana za Butterworth aproksimaciju (Tablica 11.2) :

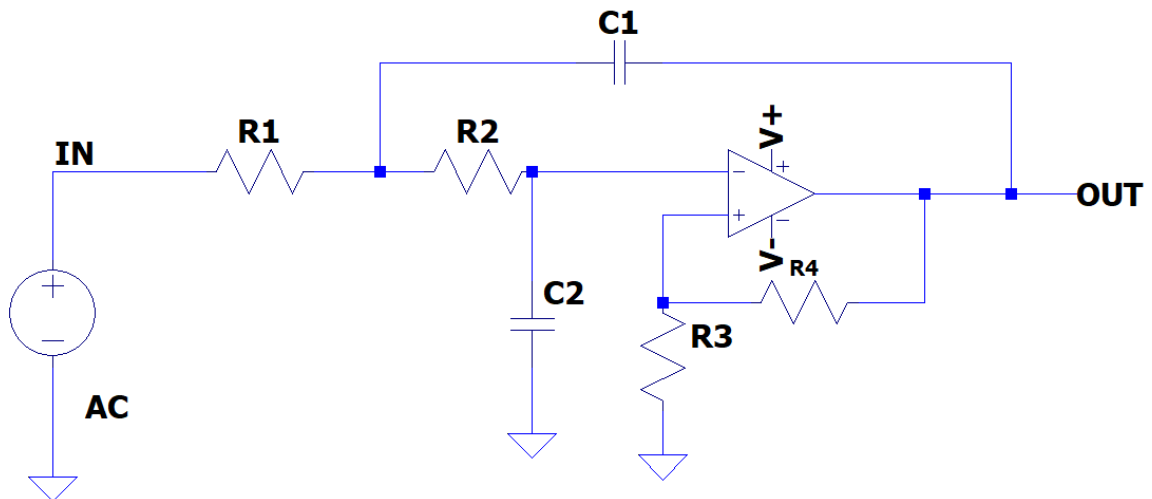
$$R = \frac{\sqrt{b_1}}{2\pi f_c C} = \frac{\sqrt{1}}{2\pi \cdot 150\text{Hz} \cdot 100\text{nF}} = 10610,32 \Omega$$

Pomoću poznate vrijednosti faktora dobrote određuje se vrijednost pojačanja:

$$A_0 = 3 - \frac{1}{Q} = 3 - \frac{1}{5} = 2.8$$

Uz proizvoljnu pretpostavljenu vrijednost otpora $R_4 = 10\,000\Omega$ dobije se vrijednost otpora R_3 iz izraza (5-12):

$$R_3 = \frac{R_4}{A_0 - 1} = \frac{10\,000\Omega}{2.8 - 1} = 5555.55\Omega$$



Slika 6.3. Model Sallen-Key niskopropusnog filtra drugog reda

Amplitudno-frekvencijska karakteristika na Slici 6.4. pokazuje da pri graničnoj frekvenciji od 150 Hz dolazi do značajnog skoka amplitude koja poraste za 14 dB ($Q \cdot A=14$). Takvo povećanje posljedica je odabranog velikog faktora dobrote budući da Sallen-Key topologija nije podobna za izvedbu takvih filtara.

Ukoliko se faktor dobrote smanji:

$$Q = 0.7$$

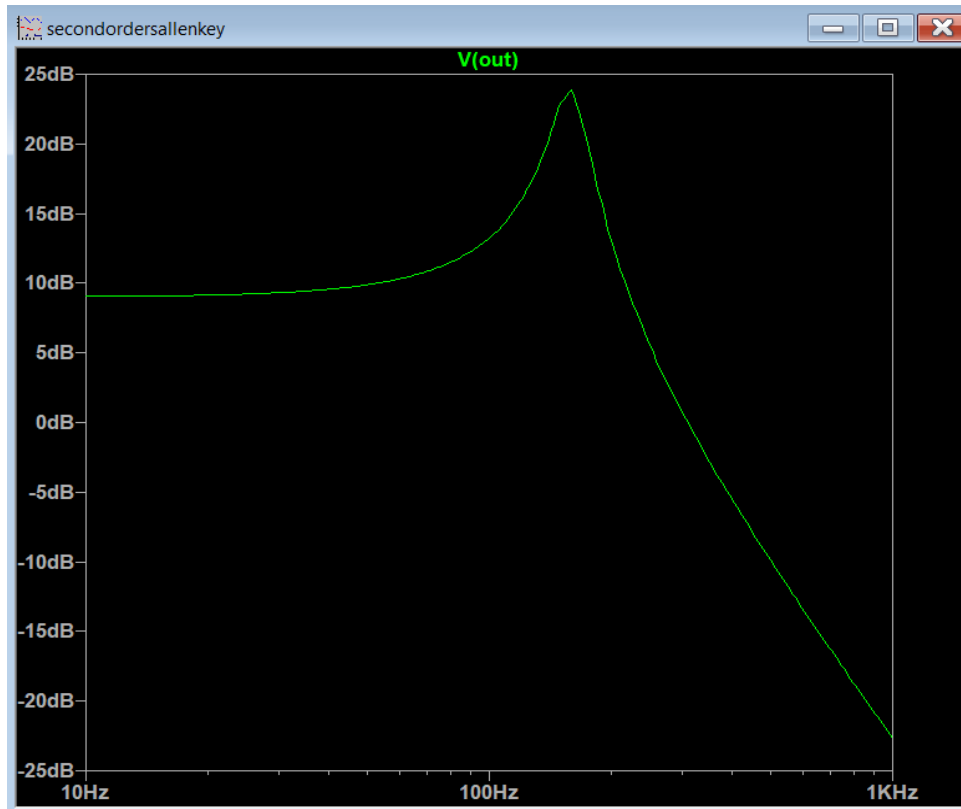
posljedično dolazi i do smanjenja vrijednosti pojačanja:

$$A_0 = 3 - \frac{1}{Q} = 3 - \frac{1}{0.7} = 1.59$$

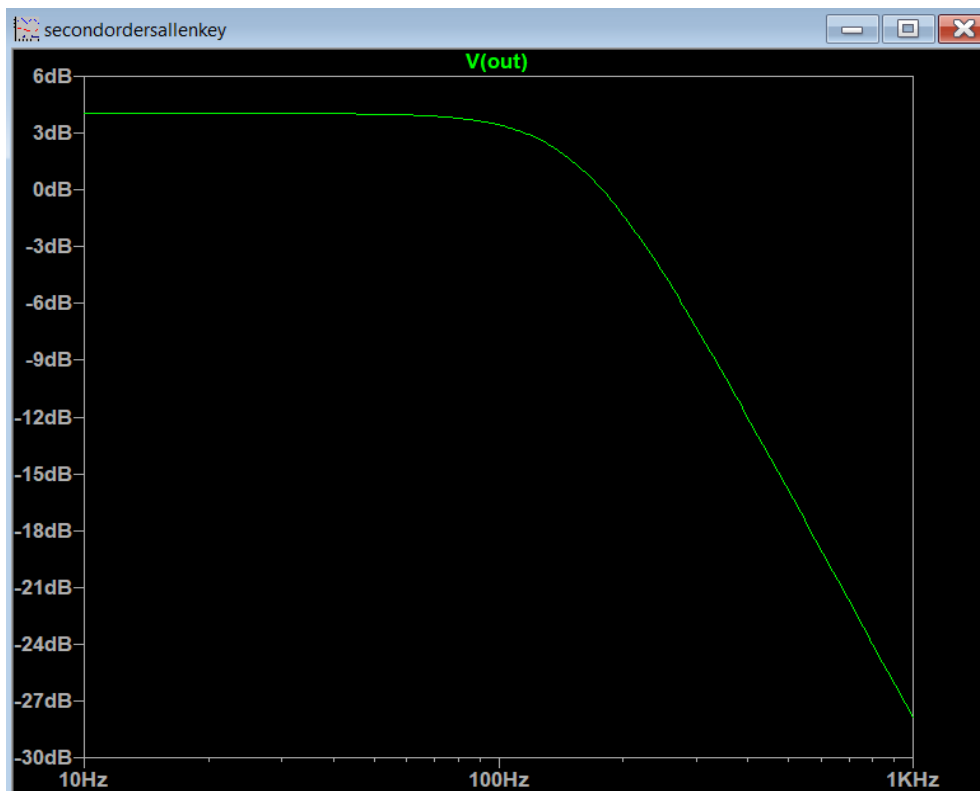
kao i do promjene vrijednosti otpora R_3

$$R_3 = \frac{R_4}{A_0 - 1} = \frac{10\,000\Omega}{1.59 - 1} = 16949.15\Omega$$

U ovom slučaju dobije se očekivana amplitudno-frekvencijska karakteristika filtra bez naglih skokova amplitude što je vidljivo na Slici 6.5.



Slika 6.4. Amplitudno-frekvencijska karakteristika Sallen-Key filtra s $Q=5$



Slika 6.5. Amplitudno-frekvencijska karakteristika Sallen-Key filtra s $Q=0.7$

6.3. Simulacija Multiple Feedback niskopropusnog filtra drugog reda

Ponovno se proizvoljno odabiru vrijednosti granične frekvencije i pojačanja. Neka vrijednost pojačanja bude jednaka kao u prethodnoj simulaciji sa Sallen-Key topologijom pri čemu treba uzeti u obzir da će ta vrijednost biti negativna :

$$f_c = 150 \text{ Hz}$$

$$A_0 = -2.8$$

kao i to da proizvoljno odabrane vrijednosti kapaciteta moraju zadovoljiti uvjet (5-26):

$$C_2 \geq C_1 \frac{4b_1(1 - A_0)}{a_1^2}$$

pa ukoliko je vrijednost $C_1 = 100\text{nF}$ tada vrijednost C_2 mora biti :

$$C_2 \geq 100\text{nF} \cdot \frac{4(1 + 2.8)}{1.4142^2}$$

$$C_2 \geq 764,5nF$$

Stoga je odabrana vrijednost kapaciteta $C_2 = 800nF$. Vrijednosti koeficijenata a_1 i b_1 preuzete su iz Tablice 11.2.

Vrijednosti otpora određuju se izrazima (5-23),(5-24) i (5-25):

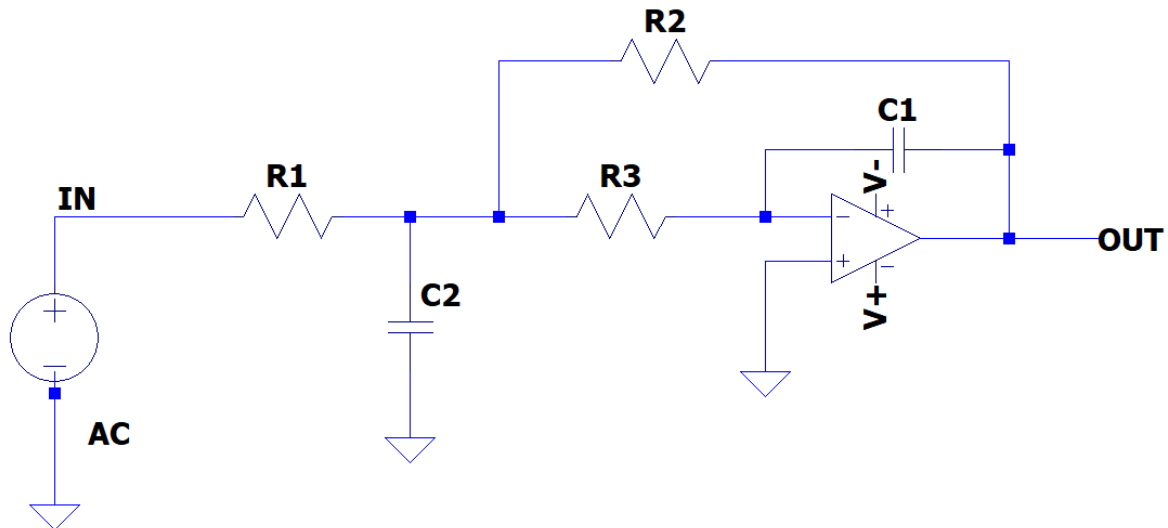
$$R_2 = \frac{a_1 C_2 - \sqrt{a_1^2 C_2^2 - 4b_1 C_1 C_2 (1 - A_0)}}{4\pi f_c C_1 C_2}$$

$$= \frac{1.4142 \cdot 800nF - \sqrt{1.4142^2 \cdot (800nF)^2 - 4 \cdot 100nF \cdot 800nF (1 + 2.8)}}{4\pi \cdot 150Hz \cdot 100nF \cdot 800nF}$$

$$= 5825,24\Omega$$

$$R_1 = \frac{R_2}{-A_0} = \frac{5825,24\Omega}{2.8} = 2080,44\Omega$$

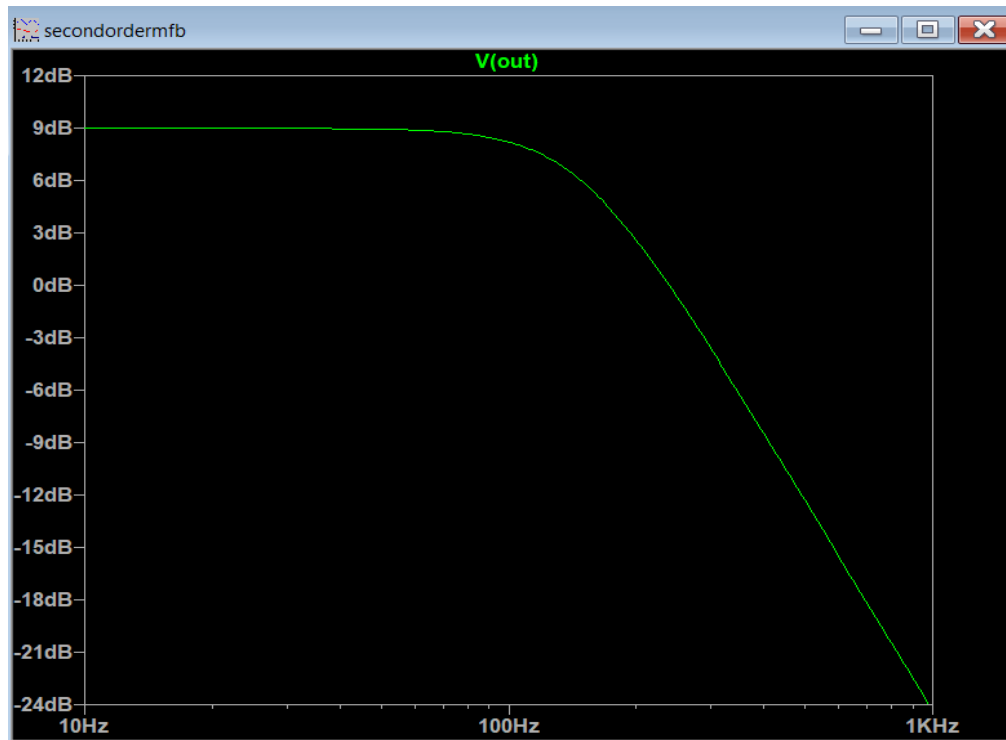
$$R_3 = \frac{b_1}{4\pi^2 f_c^2 C_1 C_2 R_2} = \frac{1}{4\pi^2 (150Hz)^2 \cdot 100nF \cdot 800nF \cdot 5825,42\Omega} = 2415,68\Omega$$



Slika 6.6. Model Multiple Feedback niskopropusnog filtra drugog reda

Amplitudno-frekvencijska karakteristika modela sa Slike 6.6. dokazuje da je Multiple Feedback topologija podobnija od Sallen-Key topologije za filtre s visokim faktorom dobrote s

obzirom na to da usprkos jednakoj vrijednosti dobitka nema naglih skokova amplitude pri graničnoj frekvenciji. (Slika 6.7.)



Slika 6.7. Amplitudno-frekvencijska karakteristika MFB filtra

7. ZAKLJUČAK

Električki filter je sklop koji vrši frekvencijsku selekciju ulaznog signala te propušta samo signale određenih frekvencija. Prednost aktivnih filtera u odnosu na pasivne je u tome što ostvaruju bolje rezultate uz manja ulaganja te je sama arhitektura kompaktnija budući da se pri projektiranju koriste manje komponente. S druge strane, primjena aktivnih filtera donosi određene nedostatke kao što je potrebno napajanje aktivnog elementa koje ujedno ograničava i izlazni napon te pojava šuma. Budući da idealnu amplitudnu karakteristiku nije moguće ostvariti primjenjuju se aproksimacije filtera koje pružaju različite mogućnosti odziva ovisno o tome kakav se tip karakteristike zahtijeva. Ovisno o broju pasivnih komponenti razlikuju se niskopropusni filtri različitih redova. Niskopropusni filtri višeg reda koriste se zbog toga što im pojačanje ne pada značajnije do granične frekvencije pa je prijelaz iz propusnog u nepropusno područje bolji. Usporedbom performansi *Sallen-Key* i *Multiple Feedback* niskopropusnih filtera drugog reda vidljivo je da ukoliko je potrebno ostvariti veće pojačanje, odnosno veći faktor dobrote, bolje je posegnuti za *Multiple Feedback* topologijom koja neće imati neželjene amplitudne skokove pri graničnoj frekvenciji kao *Sallen-Key* topologija čija je pak prednost što pruža točniju karakteristiku u propusnom frekvencijskom području ukoliko pojačanje iznosi 1. Kaskadnim spajanjem filtera prvog i drugog reda moguće je realizirati i filtre viših redova. Aktivni filtri imaju široku primjenu u komunikacijskim sustavima kako bi se izdvojili željeni signali koji pristižu iz različitih izvora, koriste se i u A/D pretvorbi kako bi se ograničio frekvencijski pojas analognog signala prije pretvorbe u digitalni, a zastupljeni su i u biomedicini za obradu signala malih frekvencija.

LITERATURA

- 1) H. Kuntman , A. Uygur , New possibilities and trends in circuit design for analog signal processing, International Conference on Applied Electronics,2012.
- 2) <https://www.edn.com/the-current-differencing-transconductance-amplifier-cdta/> - dostupno [03.07.2020.]
- 3) <http://tij.org/issues/issues/winter98/electronics/grise/wrg.html>- dostupno [03.07.2020]
- 4) https://www.researchgate.net/publication/276497982_CFOA_Based_Low_Pass_and_High_Pass_Ladder_Filter-A_New_Configuration- dostupno [03.07.2020.]
- 5) <https://pdfs.semanticscholar.org/988d/e1680b00cafe830694031d1237cdd3b79276.pdf>- dostupno [03.07.2020]
- 6) <http://www.swarthmore.edu/NatSci/echeeve1/Ref/DataSheet/IntroToFilters.pdf> - dostupno [04.07.2020]
- 7) <https://www.circuitstoday.com/active-and-passive-filters>- dostupno [04.07.2020]
- 8) S. A. Pactitis , Active Filters Theory and Design, Taylor & Francis Group, Boca Raton, 2007.
- 9) Prof. dr. sc. T. Švedek, Elektronika 2, Predavanje 14: Operacijska pojačala idealno i realno, Fakultet elektrotehnike računarstva i informacijskih tehnologija Osijek, 2015
- 10) R. Mancini, Op Amps for Everyone, Texas Instruments, Dallas, Texas; 2007.
- 11) https://www.electronicshub.org/active-low-pass-filter/#%EF%BB%BFSecond_Order_Active_Low_Pass_Filter%EF%BB%BF- dostupno [09.07.2020]
- 12) <https://www.electrical4u.com/active-low-pass-filter/#Second-Order-Active-Low-Pass-Filter>-dostupno [11.07.2020]

SAŽETAK

Završni rad definira različite izvedbe filtara te razlike između pasivnih i aktivnih filtara. Opisano je operacijsko pojačalo kao aktivni element na kojem se zasniva realizacija aktivnih filtara u ovom radu. Predstavljene su osnovne arhitekture filtara u izvedbi s operacijskim pojačalom. Posebno su obrađeni niskopropusni filtri prvog reda te različite topologije niskopropusnih filtara drugog reda kao i aproksimacije niskopropusnih filtara s obzirom na željeni odziv. Izrađeni su *LTSpice* simulacijski modeli uz proračun odgovarajućih parametara te je provedena simulacija koja potvrđuje pretpostavljene karakteristike filtara i pokazuje razlike koje se javljaju promjenom parametara i odabirom drugačije realizacije.

Ključne riječi: niskopropusni filter, operacijsko pojačalo, *LTSpice* simulacija

ABSTRACT

The final paper defines different filter designs and the differences between passive and active filters. The operational amplifier is described as an active element on which the realization of active filters is based in this paper. The basic architectures of the filter with the operational amplifier are presented. First-order low-pass filters and different topologies of second-order low-pass filters as well as approximations of low-pass filters with respect to the desired response are treated separately. *LTSpice* simulation models were developed with the calculation of appropriate parameters, and a simulation was performed that confirms the assumed characteristics of the filter and shows the differences that occur by changing the parameters and choosing a different implementation.

Key words: low-pass filter, *LTSpice* simulation ,operational amplifier

ŽIVOTOPIS

Matej Kosić rođen je 3.6.1998 u Vinkovcima. Odrastao je u Orašju u Bosni i Hercegovini gdje je pohađao i osnovnu školu. 2013. završava osnovnu školu i upisuje Opću gimnaziju u Orašju. Nakon završene srednje škole 2017. upisuje Fakultet elektrotehnike, računarstva i informacijskih tehnologija u Osijeku gdje se pri upisu u drugu godinu opredjeljuje za smjer Komunikacije i informatika.

PRILOZI

Priložene su tablice koeficijenata za tri karakteristična tipa odziva (Butterworth, Bessel, Čebiševljev). Koeficijenti se pojavljuju u prijenosnim funkcijama u 4. i 5. poglavlju.

| n | i | a_i | b_i | $k_i = \frac{f_{ci}}{f_c}$ | Q_i |
|----|---|--------|--------|----------------------------|-------|
| 1 | 1 | 1.0000 | 0.0000 | 1.000 | — |
| 2 | 1 | 1.3617 | 0.6180 | 1.000 | 0.58 |
| 3 | 1 | 0.7560 | 0.0000 | 1.323 | — |
| | 2 | 0.9996 | 0.4772 | 1.414 | 0.69 |
| 4 | 1 | 1.3397 | 0.4889 | 0.978 | 0.52 |
| | 2 | 0.7743 | 0.3890 | 1.797 | 0.81 |
| 5 | 1 | 0.6656 | 0.0000 | 1.502 | — |
| | 2 | 1.1402 | 0.4128 | 1.184 | 0.56 |
| | 3 | 0.6216 | 0.3245 | 2.138 | 0.92 |
| 6 | 1 | 1.2217 | 0.3887 | 1.063 | 0.51 |
| | 2 | 0.9686 | 0.3505 | 1.431 | 0.61 |
| | 3 | 0.5131 | 0.2756 | 2.447 | 1.02 |
| 7 | 1 | 0.5937 | 0.0000 | 1.648 | — |
| | 2 | 1.0944 | 0.3395 | 1.207 | 0.53 |
| | 3 | 0.8304 | 0.3011 | 1.695 | 0.66 |
| | 4 | 0.4332 | 0.2381 | 2.731 | 1.13 |
| 8 | 1 | 1.1112 | 0.3162 | 1.164 | 0.51 |
| | 2 | 0.9754 | 0.2979 | 1.381 | 0.56 |
| | 3 | 0.7202 | 0.2621 | 1.963 | 0.71 |
| | 4 | 0.3728 | 0.2087 | 2.992 | 1.23 |
| 9 | 1 | 0.5386 | 0.0000 | 1.857 | — |
| | 2 | 1.0244 | 0.2834 | 1.277 | 0.52 |
| | 3 | 0.8710 | 0.2636 | 1.574 | 0.59 |
| | 4 | 0.6320 | 0.2311 | 2.226 | 0.76 |
| | 5 | 0.3257 | 0.1854 | 3.237 | 1.32 |
| 10 | 1 | 1.0215 | 0.2650 | 1.264 | 0.50 |
| | 2 | 0.9393 | 0.2549 | 1.412 | 0.54 |
| | 3 | 0.7815 | 0.2351 | 1.780 | 0.62 |
| | 4 | 0.5604 | 0.2059 | 2.479 | 0.81 |
| | 5 | 0.2883 | 0.1665 | 3.466 | 1.42 |

Tablica 11.1. Tablica Bessel koeficijenata [10]

| n | i | a_i | b_i | $k_i = \frac{f_{Ci}}{f_C}$ | Q_i |
|----|---|--------|--------|----------------------------|-------|
| 1 | 1 | 1.0000 | 0.0000 | 1.000 | — |
| 2 | 1 | 1.4142 | 1.0000 | 1.000 | 0.71 |
| 3 | 1 | 1.0000 | 0.0000 | 1.000 | — |
| | 2 | 1.0000 | 1.0000 | 1.272 | 1.00 |
| 4 | 1 | 1.8478 | 1.0000 | 0.719 | 0.54 |
| | 2 | 0.7654 | 1.0000 | 1.390 | 1.31 |
| 5 | 1 | 1.0000 | 0.0000 | 1.000 | — |
| | 2 | 1.6180 | 1.0000 | 0.859 | 0.62 |
| | 3 | 0.6180 | 1.0000 | 1.448 | 1.62 |
| 6 | 1 | 1.9319 | 1.0000 | 0.676 | 0.52 |
| | 2 | 1.4142 | 1.0000 | 1.000 | 0.71 |
| | 3 | 0.5176 | 1.0000 | 1.479 | 1.93 |
| 7 | 1 | 1.0000 | 0.0000 | 1.000 | — |
| | 2 | 1.8019 | 1.0000 | 0.745 | 0.55 |
| | 3 | 1.2470 | 1.0000 | 1.117 | 0.80 |
| | 4 | 0.4450 | 1.0000 | 1.499 | 2.25 |
| 8 | 1 | 1.9616 | 1.0000 | 0.661 | 0.51 |
| | 2 | 1.6629 | 1.0000 | 0.829 | 0.60 |
| | 3 | 1.1111 | 1.0000 | 1.206 | 0.90 |
| | 4 | 0.3902 | 1.0000 | 1.512 | 2.56 |
| 9 | 1 | 1.0000 | 0.0000 | 1.000 | — |
| | 2 | 1.8794 | 1.0000 | 0.703 | 0.53 |
| | 3 | 1.5321 | 1.0000 | 0.917 | 0.65 |
| | 4 | 1.0000 | 1.0000 | 1.272 | 1.00 |
| | 5 | 0.3473 | 1.0000 | 1.521 | 2.88 |
| 10 | 1 | 1.9754 | 1.0000 | 0.655 | 0.51 |
| | 2 | 1.7820 | 1.0000 | 0.756 | 0.56 |
| | 3 | 1.4142 | 1.0000 | 1.000 | 0.71 |
| | 4 | 0.9080 | 1.0000 | 1.322 | 1.10 |
| | 5 | 0.3129 | 1.0000 | 1.527 | 3.20 |

Tablica 11.2. Tablica Butterworth koeficijenata[10]

| n | i | a _i | b _i | k _i = f _{Ci} / f _C | Q _i |
|----|---|----------------|----------------|--|----------------|
| 1 | 1 | 1.0000 | 0.0000 | 1.000 | — |
| 2 | 1 | 1.3614 | 1.3827 | 1.000 | 0.86 |
| 3 | 1 | 1.8636 | 0.0000 | 0.537 | — |
| | 2 | 0.0640 | 1.1931 | 1.335 | 1.71 |
| 4 | 1 | 2.6282 | 3.4341 | 0.538 | 0.71 |
| | 2 | 0.3648 | 1.1509 | 1.419 | 2.94 |
| 5 | 1 | 2.9235 | 0.0000 | 0.342 | — |
| | 2 | 1.3025 | 2.3534 | 0.881 | 1.18 |
| | 3 | 0.2290 | 1.0833 | 1.480 | 4.54 |
| 6 | 1 | 3.8645 | 6.9797 | 0.366 | 0.68 |
| | 2 | 0.7528 | 1.8573 | 1.078 | 1.81 |
| | 3 | 0.1589 | 1.0711 | 1.495 | 6.51 |
| 7 | 1 | 4.0211 | 0.0000 | 0.249 | — |
| | 2 | 1.8729 | 4.1795 | 0.645 | 1.09 |
| | 3 | 0.4861 | 1.5676 | 1.208 | 2.58 |
| | 4 | 0.1156 | 1.0443 | 1.517 | 8.84 |
| 8 | 1 | 5.1117 | 11.960 7 | 0.276 | 0.68 |
| | 2 | 1.0639 | 2.9365 | 0.844 | 1.61 |
| | 3 | 0.3439 | 1.4206 | 1.284 | 3.47 |
| | 4 | 0.0885 | 1.0407 | 1.521 | 11.53 |
| 9 | 1 | 5.1318 | 0.0000 | 0.195 | — |
| | 2 | 2.4283 | 6.6307 | 0.506 | 1.06 |
| | 3 | 0.6839 | 2.2908 | 0.989 | 2.21 |
| | 4 | 0.2559 | 1.3133 | 1.344 | 4.48 |
| | 5 | 0.0695 | 1.0272 | 1.532 | 14.58 |
| 10 | 1 | 6.3648 | 18.369 5 | 0.222 | 0.67 |
| | 2 | 1.3582 | 4.3453 | 0.689 | 1.53 |
| | 3 | 0.4822 | 1.9440 | 1.091 | 2.89 |
| | 4 | 0.1994 | 1.2520 | 1.381 | 5.61 |
| | 5 | 0.0563 | 1.0263 | 1.533 | 17.99 |

Tablica 11.3. Tablica Čebiševljevih koeficijenata [10]