

# Projektiranje rasprežnog regulatora dvaju regulacijskih krugova miješalice tople vode

---

**Felber, Matija**

**Undergraduate thesis / Završni rad**

**2020**

*Degree Grantor / Ustanova koja je dodijelila akademski / stručni stupanj:* **Josip Juraj Strossmayer University of Osijek, Faculty of Electrical Engineering, Computer Science and Information Technology Osijek / Sveučilište Josipa Jurja Strossmayera u Osijeku, Fakultet elektrotehnike, računarstva i informacijskih tehnologija Osijek**

*Permanent link / Trajna poveznica:* <https://um.nsk.hr/um:nbn:hr:200:373425>

*Rights / Prava:* [In copyright](#)/[Zaštićeno autorskim pravom.](#)

*Download date / Datum preuzimanja:* **2024-09-22**

*Repository / Repozitorij:*

[Faculty of Electrical Engineering, Computer Science and Information Technology Osijek](#)



**SVEUČILIŠTE JOSIPA JURJA STROSSMAYERA U OSIJEKU  
FAKULTET ELEKTROTEHNIKE, RAČUNARSTVA I  
INFORMACIJSKIH TEHNOLOGIJA**

**Sveučilišni studij**

**PROJEKTIRANJE RASPREŽNOG REGULATORA  
DVAJU REGULACIJSKIH KRUGOVA MIJEŠALICE  
TOPLE VODE**

**Završni rad**

**Matija Felber**

**Osijek, 2020.**

**FERIT**FAKULTET ELEKTROTEHNIKE, RAČUNARSTVA  
I INFORMACIJSKIH TEHNOLOGIJA OSIJEK

Obrazac Z1P - Obrazac za ocjenu završnog rada na preddiplomskom sveučilišnom studiju

Osijek, 22.09.2020.

Odboru za završne i diplomske ispite

**Prijedlog ocjene završnog rada na  
preddiplomskom sveučilišnom studiju**

Ime i prezime studenta:	Matija Felber
Studij, smjer:	Prediplomski sveučilišni studij Elektrotehnika i informacijska tehnologija
Mat. br. studenta, godina upisa:	4366, 26.09.2019.
OIB studenta:	10837908213
Mentor:	Prof.dr.sc. Dražen Slišković
Sumentor:	
Sumentor iz tvrtke:	
Naslov završnog rada:	Projektiranje rasprednog regulatora dvaju regulacijskih krugova miješalice tople vode
Znanstvena grana rada:	<b>Automatika (zn. polje temeljne tehničke znanosti)</b>
Predložena ocjena završnog rada:	Izvrstan (5)
Kratko obrazloženje ocjene prema Kriterijima za ocjenjivanje završnih i diplomskih radova:	Primjena znanja stečenih na fakultetu: 3 bod/boda Postignuti rezultati u odnosu na složenost zadatka: 3 bod/boda Jasnoća pismenog izražavanja: 2 bod/boda Razina samostalnosti: 2 razina
Datum prijedloga ocjene mentora:	22.09.2020.
Datum potvrde ocjene Odbora:	01.10.2020.
Potpis mentora za predaju konačne verzije rada u Studentsku službu pri završetku studija:	Potpis:
	Datum:



**FERIT**

FAKULTET ELEKTROTEHNIKE, RAČUNARSTVA  
I INFORMACIJSKIH TEHNOLOGIJA OSIJEK

## IZJAVA O ORIGINALNOSTI RADA

Osijek, 01.10.2020.

Ime i prezime studenta:

Matija Felber

Studij:

Preddiplomski sveučilišni studij Elektrotehnika i informacijska tehnologija

Mat. br. studenta, godina upisa:

4366, 26.09.2019.

Turnitin podudaranje [%]:

8

Ovom izjavom izjavljujem da je rad pod nazivom: **Projektiranje rasprežnog regulatora dvaju regulacijskih krugova miješalice tople vode**

izrađen pod vodstvom mentora Prof.dr.sc. Dražen Slišković

i sumentora

moj vlastiti rad i prema mom najboljem znanju ne sadrži prethodno objavljene ili neobjavljene pisane materijale drugih osoba, osim onih koji su izričito priznati navođenjem literature i drugih izvora informacija. Izjavljujem da je intelektualni sadržaj navedenog rada proizvod mog vlastitog rada, osim u onom dijelu za koji mi je bila potrebna pomoć mentora, sumentora i drugih osoba, a što je izričito navedeno u radu.

Potpis studenta:

# SADRŽAJ

<b>1. UVOD .....</b>	<b>1</b>
<b>1.1. Zadatak završnog rada .....</b>	<b>1</b>
<b>2. PROBLEMI UPRAVLJANJA SPREGNUTIH PROCESA .....</b>	<b>2</b>
<b>2.1. Analiza viševarijabilnog spregnutog procesa s dva ulaza i izlaza.....</b>	<b>3</b>
<b>2.1.1. Opis sustava preko prijenosnih funkcija .....</b>	<b>4</b>
<b>2.1.2. Stabilnost i vladanje zatvorenog obostrano spregnutog sustava upravljanja.....</b>	<b>5</b>
<b>2.1.3. Opis sustava pomoću sprežnog faktora .....</b>	<b>6</b>
<b>2.2. Sinteza spregnutih viševarijabilnih procesa.....</b>	<b>9</b>
<b>2.2.1. Korekcija parametara regulatora projektiranih neuzimanjem u obzir sprege u procesu .....</b>	<b>9</b>
<b>2.2.2. Upravljanje viševarijabilnim spregnutim procesima pomoću raspoređenih regulatora .....</b>	<b>11</b>
<b>3. MODEL PROCESA U MIJEŠALICI VODE .....</b>	<b>14</b>
<b>3.1. Projektiranje glavnih i raspoređenih regulatora .....</b>	<b>18</b>
<b>3.1.1. Projektiranje glavnih regulatora.....</b>	<b>18</b>
<b>3.1.2. Projektiranje raspoređenih regulatora .....</b>	<b>23</b>
<b>3.2. Detaljniji uvid u neraspregnut sustav upravljanja .....</b>	<b>26</b>
<b>3.3. Detaljniji uvid u raspregnut sustav upravljanja .....</b>	<b>27</b>
<b>4. ZAKLJUČAK.....</b>	<b>29</b>
<b>LITERATURA .....</b>	<b>30</b>
<b>SAŽETAK.....</b>	<b>31</b>

---

## 1. UVOD

U industriji jedan od često korištenih elemenata postrojenja su izmjenjivači topline. Imaju vrlo širok spektar u industrijskoj primjeni te se mogu koristiti za hlađenje ili grijanje, a uz to se koriste kao sastavni dijelovi klimatizacije [1]. Industrijski procesi zahtijevaju određenu količinu topline, pri čemu je potrebno kvalitetno regulirati ovaj toplinski tok, za što je potreban dobar sustav upravljanja. Izmjenjivači su elementi postrojenja, u kojima se odvija proces izmjene topline. Prirodne veze među veličinama u složenim procesima često stvore sprege između pojedinih regulacijskih krugova, koje onemogućuju zadovoljavajuću kakvoću regulacije te mogu dovesti proces u nestabilno područje. Ovaj problem nije moguće s visokom kakvoćom regulacije riješiti samo pomoću jednodimenzionalnih regulatora već je potrebna složenija regulacija i uvođenje sprežnih regulatora.

U ovom završnom radu analizira se problem viševarijabilnog spregnutog procesa te sinteza sustava upravljanja spregnutih viševarijabilnih procesa na modelu miješalice tople vode. Provedena je analiza simulacija neraspregnutog i raspregnutog sustava upravljanja u programskom paketu Matlab/Simulink, na odabranom primjeru.

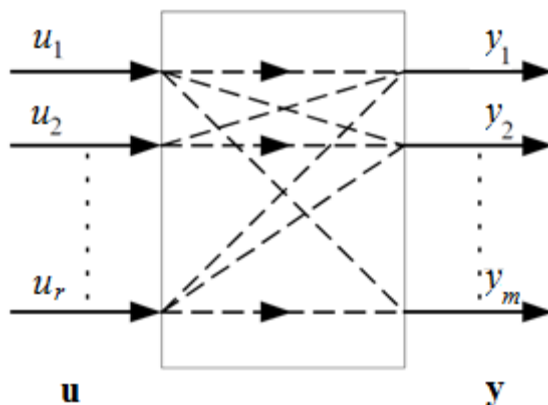
U drugom poglavlju razmatraju se problemi upravljanja spregnutih viševarijabilnih procesa, na primjeru spregnutog procesa s dva ulaza i dva izlaza. U trećem poglavlju je predstavljen konkretan primjer spregnutog procesa i njegov matematički model za koji se projektira sustav upravljanja. Na konkretnom primjeru su provedene simulacije neraspregnutog i raspregnutog procesa, te su uspoređene kakvoće regulacije takvih procesa. Četvrto poglavlje predstavlja zaključak u kojem se rezimiraju postignuti rezultati.

### 1.1. Zadatak završnog rada

Za raspoloživi linearni dinamički matematički model procesa izmjene topline u izmjenjivaču, te danu načelnu shemu sustava upravljanja, potrebno je provesti analizu i sintezu sustava upravljanja temperaturom i protokom tekućine koja se zagrijava. S obzirom da se radi o viševarijabilnom spregnutom procesu, nakon projektiranja glavnih regulatora i provjere kakvoće regulacije, potrebno je kroz korekciju njihovih parametara pokušati dobiti veću kakvoću regulacije, a nakon toga projektirati rasprežne regulatore koji će u zajednici s glavnim regulatorima omogućiti visoku kakvoću regulacije izlaznih veličina procesa. Ovu analizu i sintezu sustava upravljanja provesti simulacijom koristeći programski paket Matlab/Simulink.

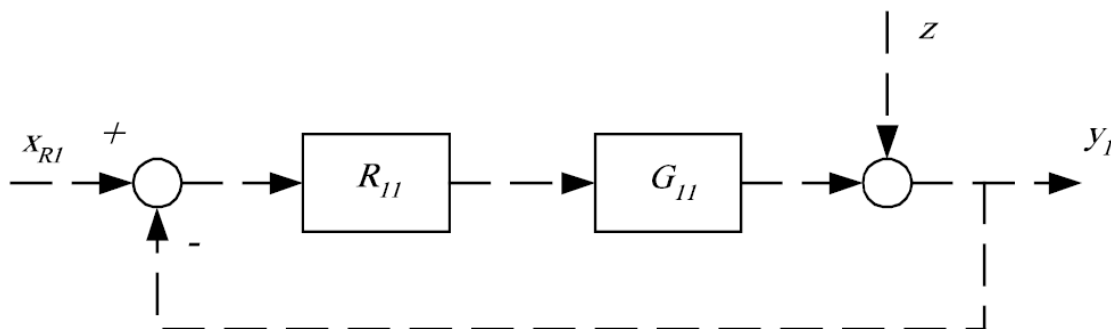
## 2. PROBLEMI UPRAVLJANJA SPREGNUTIH PROCESA

U MIMO (eng. *Multiple Input Multiple Output*) sustavu (slika 2.1.) jedan ulaz ( $u$ ) djeluje na više izlaza ( $y$ ) procesa. Takvo višestruko međusobno djelovanje ulaza na izlaze naziva se spregnutim procesom [2].



Slika 2.1. Prikaz MIMO sustava.

Često je potrebno regulirati više izlaznih veličina ( $y$ ), pa se na proces dodaju različiti regulacijski krugovi, čiji regulatori djeluju na pojedine ulazne veličine ( $u$ ). Međutim, prisutna sprega u procesima formira spregu među pojedinim regulacijskim krugovima, što može rezultirati određenim problemima upravljanja. Sprega procesa uzrokuje poremećaj nastao u jednoj regulacijskoj stazi zbog utjecaja druge regulacijske staze. Prikazuje se kao poremećajna veličina  $z$  slika 2.2., analogno tome vrijedi i za ostale regulacijske staze [2].



Slika 2.2. Utjecaj sprege na prvu regulacijsku stazu.

Gdje je  $R_{11}$  glavni regulator regulacijske staze,  $G_{11}$  prijenosna funkcija regulacijske staze, a  $x_{R1}$  referentna veličina za ovaj regulacijski krug.

U potpoglavljima je detaljno opisan problem upravljanja spregnutih procesa na primjeru s dva ulaza i dva izlaza.

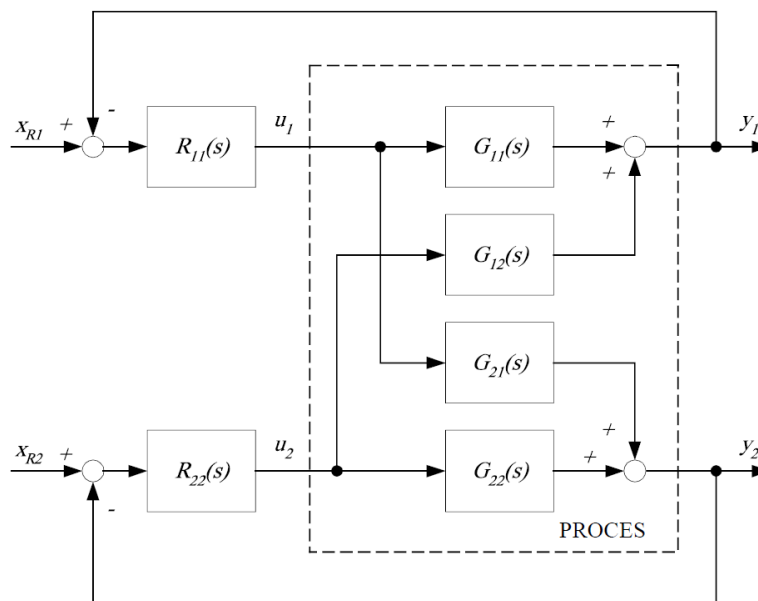
## 2.1. Analiza viševarijabilnog spregnutog procesa s dva ulaza i izlaza

Matematičke modele viševarijabilnih procesa prikazuju se pomoću prijenosnih matrica, matričnog polinoma i prostora stanja (kod potpuno spregnutog procesa s dva ulaza i dva izlaza matrica sadrži / (sastoji od) 4 elemenata).

Svrha provođenja analize viševarijabilnih procesa je ustanoviti postojanje sprege (tj. sprežne članove), intenzitet interakcije unutar procesa, kvantificirati mjeru sprege, ustanoviti učinke interakcije na stabilnost i upravljanje procesa, te na kraju pronaći odgovarajuće postupke za otklanjanje interakcije nastale u procesu na vladanje sustava kako bi se projektirao željeni sustav upravljanja.

Analiza procesa (sustava) s dva ulaza i dva izlaza (tj.  $2 \times 2$  proces) radi jednostavnosti koristit će se u sljedećim razmatranjima (ova razmatranja se mogu poopćiti i na  $n \times n$  procese). Reguliraju se obje izlazne veličine ( $y_1$  i  $y_2$ ) pomoću glavnih regulatora  $R_{11}$  i  $R_{22}$  pri ulaznim veličinama ( $u_1$  i  $u_2$ ).

Blokovska shema procesa  $2 \times 2$  prikazana je na slici 2.3. [2].



Slika 2.3. Blokovska shema  $2 \times 2$  sustava.

Gdje su :

$G_{11}(s)$ ,  $G_{22}(s)$  - glavne prijenosne funkcije,

$G_{12}(s)$ ,  $G_{21}(s)$  - sprežne funkcije.



$X_{R1}, X_{R2}$  - referentne veličine.

### 2.1.1. Opis sustava preko prijenosnih funkcija

Prema slici 2.3. za proces slijedi (za linearni model procesa):

$$\begin{aligned} Y_2(s) &= G_{21}(s) \cdot U_1(s) + G_{22}(s) \cdot U_2(s), \\ Y_1(s) &= G_{11}(s) \cdot U_1(s) + G_{12}(s) \cdot U_2(s), \end{aligned} \tag{2-1}$$

Izrazi (2-1) prikazani u matričnom obliku glase:

$$\begin{bmatrix} Y_1 \\ Y_2 \end{bmatrix} = \begin{bmatrix} G_{11}(s) & G_{12}(s) \\ G_{21}(s) & G_{22}(s) \end{bmatrix} \cdot \begin{bmatrix} U_1(s) \\ U_2(s) \end{bmatrix} \Rightarrow \underline{Y}(s) = \underline{G}(s) \cdot \underline{U}(s), \tag{2-2}$$

gdje je:

$\underline{G}(s)$  - prijenosna matrica.

Za opći slučaj na  $n \times n$  procesu prikaz matričnog oblika je:

$$\underline{Y}(s) = \underline{G}(s) \cdot \underline{U}(s), \tag{2-3}$$

gdje je:

$$\underline{G}(s) = \begin{bmatrix} G_{11}(s) & G_{12}(s) & \cdots & G_{1n}(s) \\ G_{21}(s) & G_{22}(s) & \cdots & G_{2n}(s) \\ \vdots & & & \\ G_{n1}(s) & G_{n2}(s) & \cdots & G_{nn}(s) \end{bmatrix}. \tag{2-4}$$

U prijenosnoj matrici (2-4) prijenosne funkcije  $G_{ij}(s)$  opisuju osmotrive i upravljive dijelove procesa.

Prema slici 2.3. za cijeli sustav upravljanja slijedi:

$$\begin{aligned} U_1(s) &= R_{11}(s) \cdot [X_{R1}(s) - Y_1(s)], \\ U_2(s) &= R_{22}(s) \cdot [X_{R2}(s) - Y_2(s)]. \end{aligned} \tag{2-5}$$

Iz izraza (2-1) i (2-5) dobije se:

$$\begin{aligned} Y_1(s) &= G_{z11}(s) \cdot X_{R1}(s) + G_{z12}(s) \cdot X_{R2}(s), \\ Y_2(s) &= G_{z21}(s) \cdot X_{R1}(s) + G_{z22}(s) \cdot X_{R2}(s), \end{aligned} \quad (2-6)$$

gdje su  $G_{z11}$ ,  $G_{z22}$ ,  $G_{z12}$  i  $G_{z21}$  prikazani izrazima:

$$\begin{aligned} G_{z11} &= 1 - \frac{1 + R_{22} \cdot G_{22}}{(1 + R_{11} \cdot G_{11}) \cdot (1 + R_{22} \cdot G_{22}) - R_{11} \cdot R_{22} \cdot G_{12} \cdot G_{21}}, \\ G_{z12} &= \frac{R_{22} \cdot G_{12}}{(1 + R_{11} \cdot G_{11}) \cdot (1 + R_{22} \cdot G_{22}) - R_{11} \cdot R_{22} \cdot G_{12} \cdot G_{21}}, \\ G_{z22} &= 1 - \frac{1 + R_{11} \cdot G_{11}}{(1 + R_{22} \cdot G_{22}) \cdot (1 + R_{11} \cdot G_{11}) - R_{11} \cdot R_{22} \cdot G_{12} \cdot G_{21}}, \\ G_{z21} &= \frac{R_{11} \cdot G_{11}}{(1 + R_{22} \cdot G_{22}) \cdot (1 + R_{11} \cdot G_{11}) - R_{11} \cdot R_{22} \cdot G_{12} \cdot G_{21}}. \end{aligned} \quad (2-7)$$

Indeks „z“ u izrazima (2-6) i (2-7) ukazuje da se radi o zatvorenom regulacijskom krugu.

U slučaju nespregnutog procesa ( $G_{12} = G_{21} = 0$ ) prijenosne funkcije  $G_{z11}$  i  $G_{z22}$  glasile bi:

$$G_{z11} = \frac{R_{11} \cdot G_{11}}{1 + R_{11} \cdot G_{11}}; G_{z22} = \frac{R_{22} \cdot G_{22}}{1 + R_{22} \cdot G_{22}}. \quad (2-8)$$

U slučaju jednostranog spregnutog procesa prijenosne funkcije  $G_{z11}$  i  $G_{z22}$  glasile bi:

$$\begin{aligned} G_{z11} &= \frac{R_{11} \cdot G_{11}}{1 + R_{11} \cdot G_{11}}; G_{z22} = 0, \\ G_{z21} &= \frac{R_{11} \cdot G_{11}}{(1 + R_{22} \cdot G_{22}) \cdot (1 + R_{11} \cdot G_{11}) - R_{11} \cdot R_{22} \cdot G_{12} \cdot G_{21}}; G_{z22} = \frac{R_{22} \cdot G_{22}}{1 + R_{22} \cdot G_{22}}. \end{aligned} \quad (2-9)$$

Iz izraza (2-9) dolazi se do uvida kako je jednostrani spregnuti proces stabilan kada su oba regulacijska kruga stabilna, jer ne postoji međusobna interakcija među regulacijskim krugovima.

### 2.1.2. Stabilnost i vladanje zatvorenog obostrano spregnutog sustava upravljanja

Stabilnost i vladanje zatvorenog regulacijskog kruga određuje se iz korijena karakteristične jednadžbe, odnosno polova prijenosne funkcije zatvorenog regulacijskog kruga  $G_x(s)$ .

Iz izraza (2-7) slijedi karakteristična jednadžba dvostrukog spregnutog procesa:

$$1 + G_{01} = 1 + R_{11} \cdot G_{11} + R_{22} \cdot G_{22} + R_{11} \cdot R_{22} (G_{11} \cdot G_{22} - G_{12} \cdot G_{21}) = 0, \quad (2-10)$$

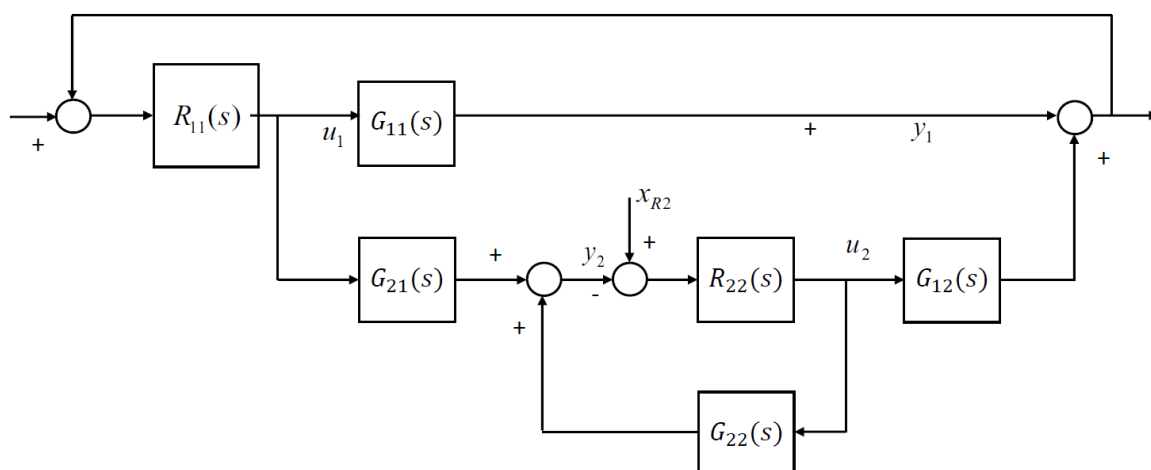
iz čega slijedi:

$$G_{01} = R_{11} \cdot G_{11} + R_{22} \cdot G_{22} + R_{11} \cdot R_{22} (G_{11} \cdot G_{22} - G_{12} \cdot G_{21}). \quad (2-11)$$

Iz izraza (2-11) može se vidjeti što sve zapravo djeluje na tijek prijelazne pojave pojedinog regulacijskog kruga i na njegovu stabilnost. Radi složenosti spregnutog procesa Bodeov i Nyquistov dijagram se ne može primijeniti na jednostavan način u svrhu analize i sinteze sustava – ograničena je primjena klasičnih metoda analize i sinteze sustava upravljanja [2].

### 2.1.3. Opis sustava pomoću sprežnog faktora

Uvođenje sprežnih faktora u regulacijski krug izrazi postaju puno jednostavniji i pregledniji. Za bolje pojašnjenje ovih odnosa, spregnuti sustav s dva ulaza i dva izlaza (Sl. 2.3.) može se transformirati u oblik prikazan na slici 2.4. [2].



**Slika 2.4.** Preoblikovana blokovska shema sustava upravljanja sa slike 2.3.

Prema slici 2.4. dobije se prijenosna funkcija regulacijske staze prvog regulacijskog kruga:

$$\frac{Y_1(s)}{U_1(s)} = G'_{11} = G_{11} \left( 1 - \frac{G_{12} \cdot G_{21}}{G_{11} \cdot G_{22}} \cdot \frac{R_{22} \cdot G_{22}}{1 + R_{22} \cdot G_{22}} \right); \quad X_{R2} = 0. \quad (2-12)$$

Na isti način može se izvesti i prijenosna funkcija regulacijske staze:

$$\frac{Y_2(s)}{U_2(s)} = G'_{22} = G_{22} \left( 1 - \frac{G_{12} \cdot G_{21}}{G_{11} \cdot G_{22}} \cdot \frac{R_{11} \cdot G_{11}}{1 + R_{11} \cdot G_{11}} \right); \quad X_{R1} = 0. \quad (2-13)$$

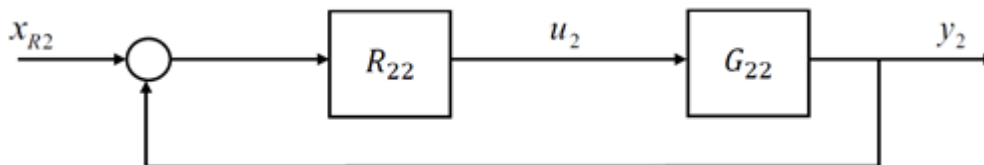
U izrazu (2-12) i (2-13) u prijenosnim funkcijama (zbog minusa u zagradi) u slučaju vrlo jakih sprega može doći i do nestabilnosti regulacijskog kruga kod kojih su regulatori projektirani ne uzimajući u obzir spregu između regulacijskih krugova. Odnosno prijenosne funkcije mogu postati funkcije neminimuma faze (nule funkcije se nalaze u desnoj poluravnini).

S obzirom na vladanje obostrano spregnutog sustava, olakšavajuća okolnost može biti ako glavni regulacijski krugovi ( $R_{11} \cdot G_{11}$  i  $R_{22} \cdot G_{22}$ ) imaju bitno različite dinamike (imaju različitu frekvenciju  $\omega_n$ ). Ako spori regulacijski krug djeluje na brzi regulacijski krug, tada se njihovo međusobno djelovanje može promatrati kao sporo promjenjivu smetnju, također ona beznačajno utječe na stabilnost regulacijskog kruga. Isto vrijedi i za brzi regulacijski krug koji djeluje na spori regulacijski krug [2].

Iz dosadašnjih razmatranja može se kvantificirati spregu u procesu. Koristeći izraz (2-12) prijenosna funkcija se može razdvojiti u 2 dijela:

$$\frac{Y_1(s)}{U_1(s)} = G_{11} \left( 1 - \underbrace{\frac{G_{12} \cdot G_{21}}{G_{11} \cdot G_{22}}}_{II)} \cdot \underbrace{\frac{R_{22} \cdot G_{22}}{1 + R_{22} \cdot G_{22}}}_{I)} \right). \quad (2-14)$$

**Prvi dio (I)** prijenosne funkcije (2-14) predstavlja regulacijski krug druge regulacijske staze bez sprega, kako je to prikazano na slici 2.5. [2].



**Slika 2.5.** Nespregnuti regulacijski krug druge regulacijske staze.

Iz slike 2.5. se vidi:

$$G_{z22}^* = \frac{R_{22} \cdot G_{22}}{1 + R_{22} \cdot G_{22}}. \quad (2-15)$$

**Drugi dio (II)** prijenosne funkcije (2-14) predstavlja dinamički sprežni faktor koji glasi:

$$G_{ds} = k_{ds}(s) = \frac{G_{12} \cdot G_{21}}{G_{11} \cdot G_{22}}. \quad (2-16)$$

Proces i cijelokupan sustav upravljanja uvođenjem dinamičnog sprežnog faktora opisati na nešto jednostavniji način, nego je to dano u izrazima u prethodna dva odjeljka (2.1.1. i 2.1.2).

Iz izraza (2-12), (2-13) i (2-16) slijedi za proces:

$$\frac{Y_1(s)}{U_1(s)} = G_{11}(1 - k_{ds} \cdot G_{z22}^*) \Rightarrow G_{11} \rightarrow G_{11}(1 - k_{ds} \cdot G_{z22}^*), \quad (2-17)$$

$$\frac{Y_2(s)}{U_2(s)} = G_{22}(1 - k_{ds} \cdot G_{z11}^*) \Rightarrow G_{22} \rightarrow G_{22}(1 - k_{ds} \cdot G_{z11}^*), \quad (2-18)$$

gdje  $G_{z11}^*$  predstavlja regulacijski krug prve regulacijske staze bez sprege:

$$G_{z11}^* = \frac{R_{11} \cdot G_{11}}{1 + R_{11} \cdot G_{11}}. \quad (2-19)$$

Iz izraza (2-18) i (2-19) prijenosne funkcije zatvorenog regulacijskog kruga glase:

$$G_{z11} = \frac{Y_1}{X_{R1}} = \frac{R_{11} \cdot G_{11}(1 - k_{ds} \cdot G_{z22}^*)}{1 + R_{11} \cdot G_{11}(1 - k_{ds} \cdot G_{z22}^*)}, \quad (2-20)$$

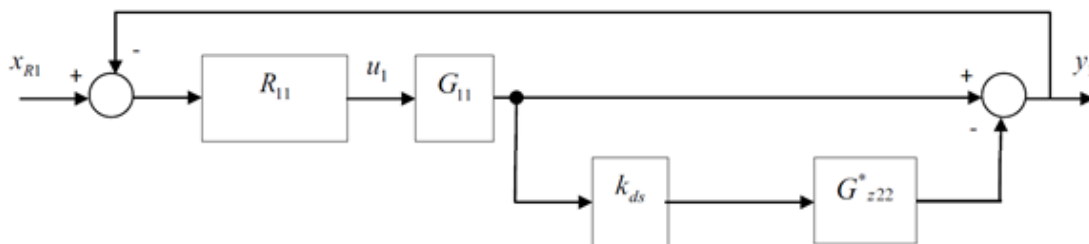
$$G_{z22} = \frac{Y_2}{X_{R2}} = \frac{R_{22} \cdot G_{22}(1 - k_{ds} \cdot G_{z11}^*)}{1 + R_{22} \cdot G_{22}(1 - k_{ds} \cdot G_{z11}^*)}. \quad (2-21)$$

Iz izraza (2-20) i (2-21) slijede karakteristične jednadžbe:

$$1 + R_{11} \cdot G_{11}(1 - k_{ds} \cdot G_{z22}^*) = 0, \quad (2-22)$$

$$1 + R_{22} \cdot G_{22}(1 - k_{ds} \cdot G_{z11}^*) = 0, \quad (2-23)$$

Iz karakterističnih jednadžbi može se zaključiti kako se uvođenjem dinamičnih sprežnih faktora pojednostavljuje izraz. Sada se jasnije uočavaju promjene vlastitih vrijednosti regulacijskih krugova (zasebno promatranih) uvjetovanih spregom u procesu, odnosno sprežnim prijenosnim funkcijama čime se mijenja iznos relativne stabilnosti kruga. Iz prijašnjeg navedenog izraza (2-19) slijedi blokovski prikaz pojednostavljene slike 2.4. (slika 2.6. predstavlja preoblikovanu blokovsku shemu s uvođenjem sprežnog faktora) [2].



Slika 2.6. Blokovski predstavljen utjecaj spreznog faktora na vladanje sustava upravljanja.

## 2.2. Sinteza spregnutih viševarijabilnih procesa

Sintezu spregnutih MIMO procesa treba provesti tako da se u što većoj mjeri umanjuje sprežno djelovanje u procesu, tj. sprega između dvaju (ili više) regulacijskih krugova, koje može dovesti do značajnijeg narušavanja kakvoće regulacije, pa čak i nestabilnosti sustava upravljanja.

### 2.2.1. Korekcija parametara regulatora projektiranih neuzimanjem u obzir sprege u procesu

Najjeftiniji način kompenzacije utjecaja sprege u procesu je da se regulatorima projektiranim neuzimanjem u obzir sprege u procesu (tj.  $R_{11}$  i  $R_{22}$ , projektirani prema  $G_{11}(s)$  i prema  $G_{22}(s)$ ) provedu korekcije parametara koje će rezultirati smanjenim utjecajem sprege. Korekcija dinamičkih parametara regulatora  $R_{11}$  i  $R_{22}$  u ovu svrhu nije jednostavna [2]. Međutim, utjecaj sprege u procesu moguće je do određene mjere kompenzirati preko korekcije pojačanja ovih regulatora. Ovo se zasniva na činjenici da je stvarno pojačanje regulacijskih staza drugačije uz postojanje sprege. A ako ovakva korekcija parametara regulatora ne može dati zadovoljavajuće rezultate tada treba ići na uvođenje dodatnih regulatora što se opisuje u narednom odjeljku.

U slučaju nepostojanja sprege u procesu,  $k_{ds} = 0$ , dinamičko vladanje sustava u  $s$ -području (stacionarnom stanju) je  $G_{11}(s)$ . Ako u regulacijskoj stazi (slika 2.6.) postoji sprega tada je prijenosna funkcija sustava u  $s$ -području  $G_{11}(0)[1 - k_{ds}(0) \cdot G_{z22}(0)]$ .

Iz zadanih izraza može se odrediti faktor  $\Delta k$ :

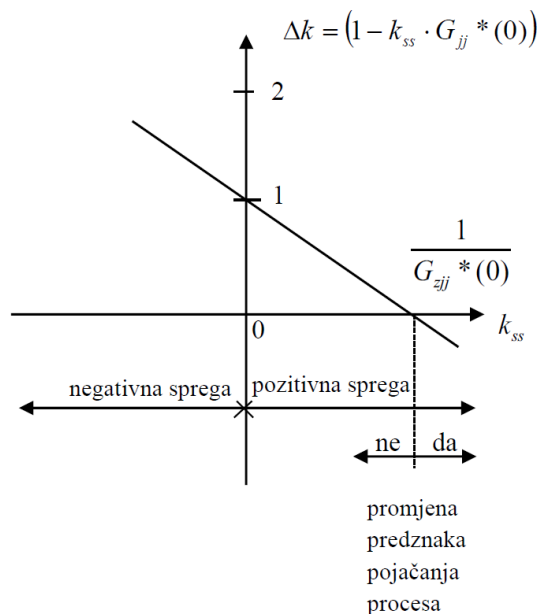
$$1 - k_{ds}(0) \cdot G_{z22}(0) = \Delta k. \quad (2-24)$$

Faktor  $\Delta k$  predstavlja mjeru promjene koeficijenta pojačanja regulacijske staze uvjetovanu spregom u procesu. Stoga se može definirati statički sprežni faktor koji glasi:

$$k_{ss} = k_{ds}(0) = \frac{G_{12}(0) \cdot G_{21}(0)}{G_{11}(0) \cdot G_{22}(0)} = \frac{k_{12} \cdot k_{21}}{k_{11} \cdot k_{22}}. \quad (2-25)$$

Prema relacijama (3-25) statički sprežni faktor ( $k_{ss}$ ) zahtjeva za članovima s P-djelovanjem ili određenim kombinacijama članova s I-djelovanjem (pojačanje u integralnom djelovanju djeluje u stacionarnom stanju).

Korekcija parametara glavnih regulatora koja se provodi samo preko korekcije pojačanja regulatora, ovo je takozvana statička korekcija koja je grafički prikazana na slici 2.7. [2]. Na slici je prikazana ovisnost pojačanja regulacijske staze o statičkom sprežnom faktoru.



**Slika 2.7.** Ovisnost koeficijenta pojačanja ( $\Delta k$ ) o sprežnom faktoru ( $k_{ss}$ ).

Ovisnost koeficijenta pojačanja regulacijske staze o sprežnom faktoru:

- a) Kada ne postoji sprega u regulacijskom sustavu, odnosno kada je koeficijent pojačanja jednak nuli ( $\Delta k = 0$ ), tada je sprežni faktor jednak jedinici ( $k_{ss} = 1$ ).
- b) Ako između regulacijskih staza postoji sprega ona može djelovati različito:
  - 1) Kada je  $k_{ss} < 0$  iz relacije  $\Delta k = (1 - k_{ss} \cdot G_{zj}^*(s))$  vidi se kako negativna sprega uzrokuje koeficijent pojačanja  $\Delta k > 1$ . Može se zaključiti kako se pojačanje procesa povećava s djelovanjem sprege u

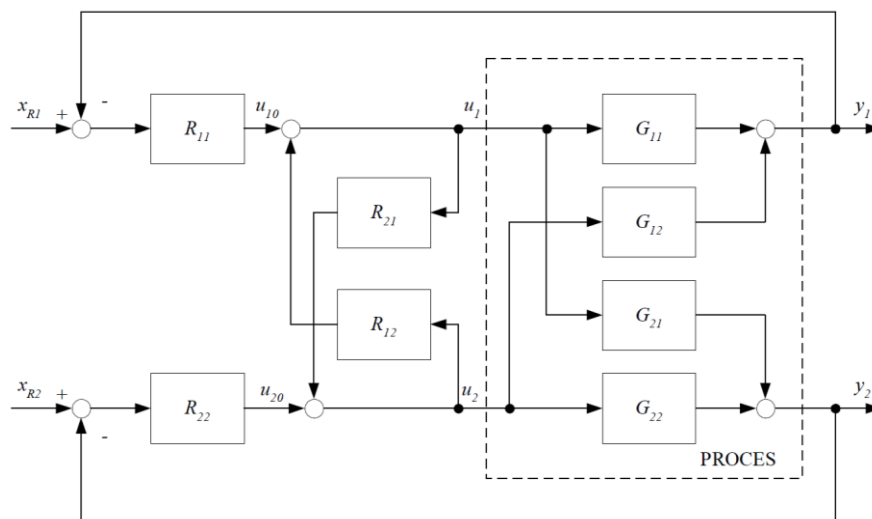
procesu. Stoga je potrebno smanjiti pojačanje glavnog regulatora kako bi u otvorenom regulacijskom krugu pojačanje ostalo nepromijenjeno.

- 2) U slučaju pozitivne sprege  $k_{ss} > 0$  iz izraza  $\Delta k = (1 - k_{ss} \cdot G_{jj}^*(s))$  može se zaključiti kako ima dva slučaja, kada se koeficijent pojačanja nalazi između nule i jedinice i kad nam je koeficijent pojačanja manji od 0. U slučaju za  $0 \leq \Delta k < 1$  pojačanje procesa se smanjuje s djelovanjem sprege, stoga je potrebno povećati pojačanje glavnog regulatora. Kada je  $\Delta k < 0$  mijenja se predznak pojačanja procesa te je tada potrebno predznak izlaznog signala regulatora promijeniti u odnosu na pojačanje dobiveno pri projektiranju regulatora uz zanemarenje sprege.

### 2.2.2. Upravljanje viševarijabilnim spregnutim procesima pomoću rasprednih regulatora

Kada se kroz korekcije parametara regulatora  $R_{11}$  i  $R_{22}$ , ne može postići zadovoljavajuća kakvoća regulacije, tada je za upravljanje viševarijabilnim spregnutim procesom potrebno koristiti raspredne regulatore.

Upravljanje viševarijabilnih spregnutih procesa putem rasprednih regulatora zasniva se na raspredanju (dekompoziciji), pri čemu se pomoću rasprednih regulatora kompenziraju (poništavaju) utjecaji sprežnih članova između regulacijskih krugova upravljanog procesa kako bi se postiglo željeno vladanje sustava. Na slici 2.8. prikazan je koncept upravljanja pomoću rasprednih regulatora na  $2 \times 2$  P-kanoničkoj strukturi procesa [2].



**Slika 2.8.** Upravljanje viševarijabilnim regulatorima.



Na slici 2.8. regulatori  $R_{11}$  i  $R_{22}$  ( $R_{ii}$ ) nazivaju se glavni regulatori, a regulatori  $R_{12}$  i  $R_{21}$  ( $R_{ij}$ ) nazivaju se rasprežni (dekompozicijski) regulatori. S blokovskog prikaza na slici 2.8. slijedi:

$$\begin{aligned} U_1 = U_{10} + R_{12} \cdot U_2 \\ U_2 = U_{20} + R_{21} \cdot U_1 \end{aligned} \Rightarrow \begin{aligned} U_1 &= \frac{U_{10} + R_{12} \cdot U_{20}}{1 - R_{12} \cdot R_{21}}, \\ U_2 &= \frac{U_{20} + R_{21} \cdot U_{10}}{1 - R_{12} \cdot R_{21}}, \end{aligned} \quad (2-26)$$

$$\begin{aligned} Y_1 &= G_{11} \cdot U_1 + G_{12} \cdot U_2, \\ Y_2 &= G_{22} \cdot U_2 + G_{21} \cdot U_1. \end{aligned} \quad (2-27)$$

Iz izraza (2-26) i (2-27) dobije se:

$$\begin{aligned} Y_1 &= \frac{1}{1 - R_{12} \cdot R_{21}} [(G_{11} + G_{12} \cdot R_{21}) \cdot U_{10} + (G_{12} + G_{11} \cdot R_{12}) \cdot U_{20}], \\ Y_2 &= \frac{1}{1 - R_{12} \cdot R_{21}} [(G_{21} + G_{22} \cdot R_{21}) \cdot U_{10} + (G_{22} + G_{21} \cdot R_{12}) \cdot U_{20}]. \end{aligned} \quad (2-28)$$

Iz izraza (2-28) slijede uvjeti raspredanja:

$$G_{12} + G_{11} \cdot R_{12} = 0 \Rightarrow R_{12} = -\frac{G_{12}}{G_{11}}, \quad (2-29)$$

$$G_{21} + G_{22} \cdot R_{21} = 0 \Rightarrow R_{21} = -\frac{G_{21}}{G_{22}}. \quad (2-30)$$

Uvrštavanjem izraza (2-29) i (2-30) u izraz (2-28) dobije se:

$$Y_1 = \frac{G_{11} + G_{12} \cdot R_{21}}{1 - R_{12} \cdot R_{21}} \cdot U_{10} = \frac{G_{11} + G_{12} \left( -\frac{G_{21}}{G_{22}} \right)}{1 - \frac{G_{12}}{G_{11}} \cdot \frac{G_{21}}{G_{22}}} \cdot U_{20}, \quad (2-31)$$

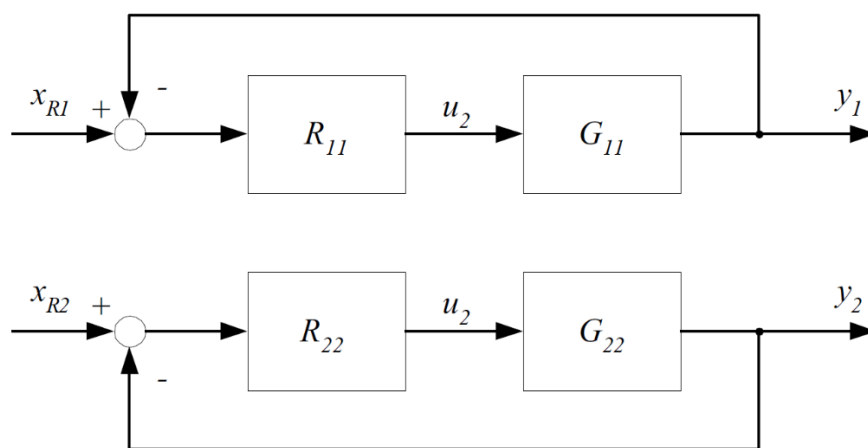
$$Y_1 = G_{11} \cdot U_{10},$$

$$Y_2 = \frac{G_{22} + G_{21} \cdot R_{12}}{1 - R_{12} \cdot R_{21}} \cdot U_{20} = \frac{G_{22} + G_{21} \left( -\frac{G_{12}}{G_{11}} \right)}{1 - \frac{G_{12}}{G_{11}} \cdot \frac{G_{21}}{G_{22}}} \cdot U_{20}, \quad (2-32)$$

$$Y_2 = G_{22} \cdot U_{20}.$$

Iz izraza (2-31) i (2-32) vidi se kako se spregnuti proces (slika 2.8.) može razmatrati kao proces s dva nezavisna ekvivalentna regulacijska kruga, što znači da uvođenjem rasprednih regulatora sustav je dekomponiran na dva dijela, kao što je to prikazano na slici 2.9. [2]. Budući da su dva zasebna nezavisna regulacijska kruga, sinteza glavnih regulatora obavlja se jednom od metoda koja se koristi na jednopetljustim regulacijskim krugovima. Ova razmatranja se mogu poopćiti i na  $n \times n$  procese.

Detaljnije o samom projektiranju glavnih i rasprednih regulatora nalazi se u 3. poglavlju.



**Slika 2.9.** Dekomponirani (rasprednuti) regulacijski krugovi.

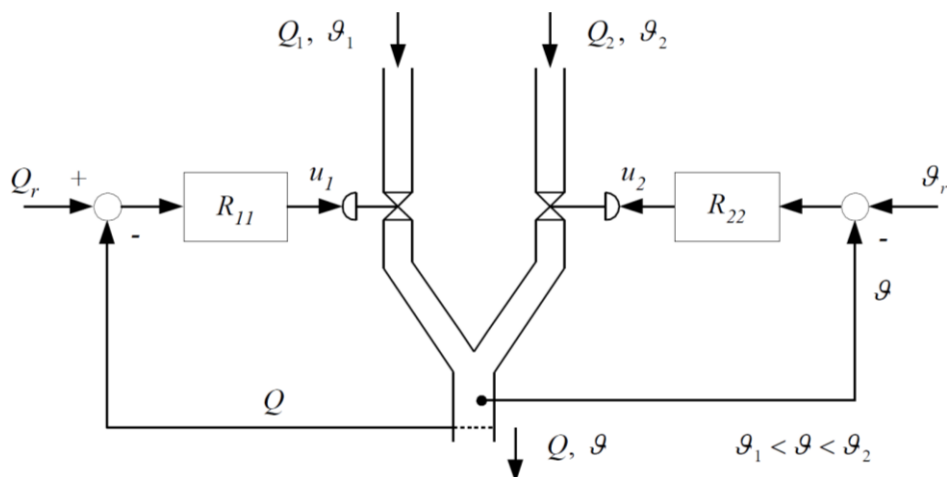
Prema relacijama (2-29) i (2-30) raspredni regulatori  $R_{12}$  i  $R_{21}$  postigli bi potpunu (idealnu) kompenzaciju sprežnih utjecaja u regulacijskom krugu, međutim realizacija rasprednih regulatora može se suočiti s praktičnim ograničenjima (npr.  $G_{11}$  i  $G_{22}$  ne smije sadržavati član neminimuma faze, zbog strukture  $G_{11}$  i  $G_{22}$ ) koji ne omogućuje idealnu kompenzaciju sprežnih utjecaja.

Opća ograničenja upravljanja (linearnim regulatorima):

- Model procesa (prijenosne funkcije  $G_{11}$ ,  $G_{22}$ ,  $G_{12}$  i  $G_{21}$ ) je dobiven linearizacijom u određenoj radnoj točki procesa, pa (linearni) raspredni regulatori  $R_{12}$  i  $R_{21}$  daju dobro rasprezanje samo u toj radnoj točki.
- Parametri procesa u stvarnosti nisu konstantni nego fluktuiraju oko nekih srednjih vrijednosti pa regulatori s fiksnim parametrima imaju promjenjiv učinak u dekompoziciji procesa.

### 3. MODEL PROCESA U MIJEŠALICI VODE

U praksi se susreće čitavo mnoštvo različitih spregnutih procesa koji se upravljaju. Jedan od njih predstavljen je u nastavku, kroz načelnu shemu postrojenja te funkcionalni blok-dijagram sustava upravljanja. Za primjer analize i sinteze sustava upravljanja spregnutih viševarijabilnim procesom odabrana je miješalica tople vode u kojoj se regulira temperatura i protok u cijevi za miješanje (Slika 3.1.) [2].



**Slika 3.1.** Načelna shema upravljanja temperaturom i protokom u cijevi za miješanje.

Na slici 3.1. prikazana je načelna shema postrojenja i sustava upravljanja temperaturom i protokom u cijevi za miješanje. Može se uočiti kako se ovdje radi o procesu s dva ulaza (upravljačke veličine  $u_1$  i  $u_2$  kojima se preko upravljivih ventila djeluje na protoke  $Q_1$ ,  $Q_2$  i na temperaturu  $\vartheta_1$  i  $\vartheta_2$ ) te dva izlaza (protok  $y_1$  i temperatura  $y_2$ ). Protok  $y_1$  regulira se pomoću regulatora  $R_{11}$  i regulacijskog ventila u dotok vode, a temperatura  $y_2$  pomoću regulatora  $R_{22}$  i regulacijskog ventila u dotoku tople i hladne vode. Regulirane veličine na slici 2.1. su izlazni protok  $Q$  i izlazna temperatura  $\vartheta$ . Radi se o tzv. „obostranoj“ sprezi, budući da upravljačka veličina  $u_1$  djeluje na protok  $y_1$ , ali i na temperaturu  $y_2$  (uz različit protok dobije se i različita temperaturu), te upravljačka veličina  $u_2$  djeluje na temperaturu  $y_2$ , ali i na protok  $y_1$ .

Kada se govori o izmjenjivačima topline u pravilu se podrazumijevaju uređaji gdje ne dolazi do miješanja fluida, nego se izmjena topline odvija kroz stjenku izmjenjivača, u ovom slučaju kod miješalica topline dva fluida se izravno miješaju pa se toplina prenosi konvekcijom, a radi jednostavnosti u ovom primjeru se podrazumijeva da je prijelaz topline trenutani.

**Izvod linearnog modela procesa:**

Iz zakona (jednadžbe) kontinuiteta koji glasi  $Q = v \cdot S = konst.$ , volumen protoka vode u cijevi je konstantan, odnosno suma svih protoka koji ulazi u cijev jedna je sumi protoka koji iz cijevi izlazi  $\sum Q_{ul} = \sum Q_{iz}$  [3].

Na primjeru miješalice vode ukupan protok je:

$$Q = Q_1 + Q_2. \quad (3-1)$$

Prema izvodu (3-1) provođenjem linearizacije nakon normiranja za manja odstupanja oko stacionarnih vrijednosti vrijedi:

$$\frac{\Delta Q}{Q_0} = \underbrace{\frac{Q_{10}}{Q_0}}_{V_1} \cdot \frac{\Delta Q_1}{Q_{10}} + \underbrace{\frac{Q_2}{Q_{10}}}_{V_2} \cdot \frac{\Delta Q_2}{Q_{20}}, \quad (3-2)$$

gdje su:

$$\frac{Q_{10}}{Q_0} = V_1 - \text{protok tekućine 1 u radnoj točki,}$$

$$\frac{Q_{20}}{Q_0} = V_2 - \text{protok tekućine 2 u radnoj točki.}$$

Zapis izraza (3-2) preko  $V_1$  i  $V_2$  :

$$q = V_1 \cdot q_1 + V_2 \cdot q_2. \quad (3-3)$$

Iz odnosa topline i protoka putem toplinske ravnoteže, koji glasi da se toplina tijekom vremena kroz protok topline izjednačuje (izjednačuje se temperaturna razlika), dobije se temperatura izlaznog protoka:

$$(Q_1 + Q_2) \cdot \vartheta = Q_1 \cdot \vartheta_1 + Q_2 \cdot \vartheta_2, \quad (3-4)$$

gdje su:

$\vartheta_1$  - temperatura hladne vode,

$\vartheta_2$  - temperatura tople vode,

odnosno vrijedi:

$$g = \frac{Q_1}{Q_1 + Q_2} \cdot g_1 + \frac{Q_2}{Q_1 + Q_2} \cdot g_2. \quad (3-5)$$

Promjena ukupne temperatura  $\Delta g$  ovisi o promjenama ulaznih protoka  $\Delta Q_1$  i  $\Delta Q_2$  :

$$\Delta g = \frac{\partial g}{\partial Q_1} \cdot \Delta Q_1 + \frac{\partial g}{\partial Q_2} \Delta Q_2. \quad (3-6)$$

Iz izraza (3-5) i (3-6) slijedi promjena izlanske temperature:

$$\Delta g = g - g_0 = \frac{Q_{10} \cdot Q_{20}}{Q_0^2} \cdot (g_2 - g_1) \cdot \left( \frac{\Delta Q_2}{Q_{20}} - \frac{\Delta Q_1}{Q_{10}} \right), \quad (3-7)$$

gdje je:

$$g_0 = V_1 \cdot g_1 + V_2 \cdot g_2 - \text{temperatura izlaznog protoka oko stacionarne vrijednosti.}$$

Normiranjem jednadžbe (3-7):

$$g_m = \frac{Q_{10} \cdot Q_{20}}{Q_0^2} \cdot (g_2 - g_1) = V_1 \cdot V_2 (g_2 - g_1), \quad (3-8)$$

slijedi iz izraza (3-7):

$$\frac{\Delta g}{g_m} = q_2 - q_1. \quad (3-9)$$

U ovom primjeru miješalice vode uzete su cijevi malih duljina (što znači da je udaljenost od mjesta ventila miješalice i mjesta ugrađenih mjernih članova mala) pa se pretpostavlja idealna tekućina koja nije stlačiva, te stoga modelom nije potrebno obuhvatiti proces uskladištenja tekućina u ovom postrojenju (cjevovoda, ventila, miješalice, mjernih članova). Zbog toga se proces modelira s četiri P člana i u glavnim i sprežnim granama.

Prijenosna funkcija izvršnih članova (ventili) s usporenjem prvog reda (PT<sub>1</sub>):

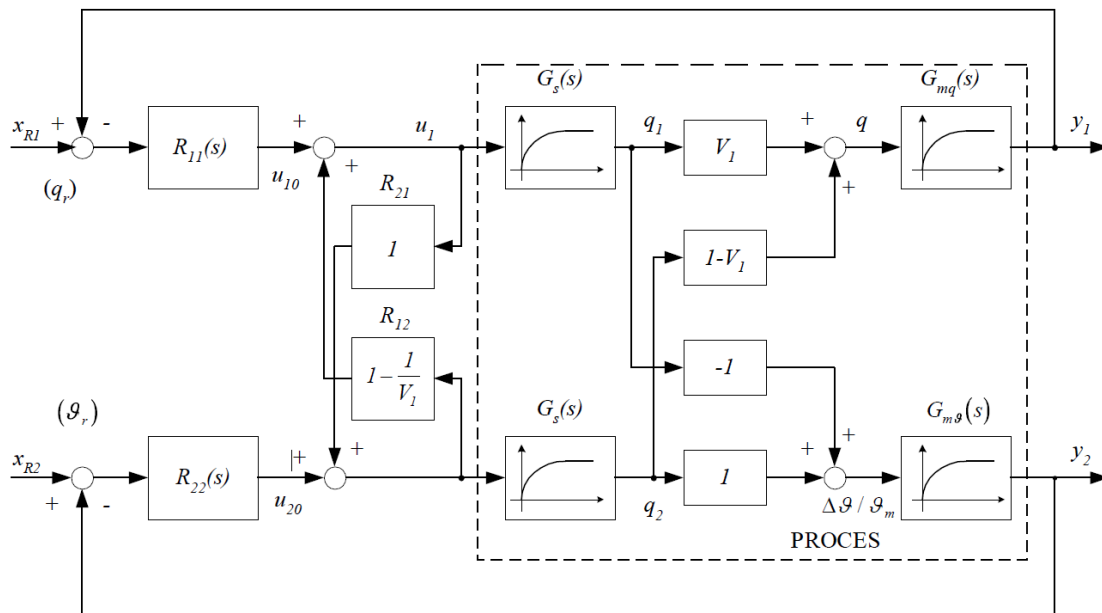
$$\frac{q_1(s)}{u_1(s)} = \frac{q_2(s)}{u_2(s)} = G(s) = \frac{1}{1 + T_s s}. \quad (3-10)$$

Prijenosne funkcije mjernih članova protoka i temperature s usporenjem prvog reda (PT<sub>1</sub>):

$$\frac{Y_1(S)}{q(s)} = G_{mq}(s) = \frac{1}{1+T_q s}, \quad (3-11)$$

$$\frac{Y_2(S)}{\frac{\Delta \vartheta}{\vartheta_m}} = G_{m\vartheta}(s) = \frac{1}{1+T_{\vartheta} s}. \quad (3-12)$$

Blokovski prikaz matematičkog modela miješalice vode prikazane na slici 3.1. prikazan je na slici 3.2. [2].



Slika 3.2. Prikaz blokovske sheme sustava miješalice vode.

Iz blokovske sheme sa slike 3.2. proizlaze izrazi prijenosnih funkcija za glavne i rasprežne grane:

$$\begin{aligned} G_{11} &= V_1 \cdot G_s \cdot G_{mq}, \\ G_{12} &= (1 - V_1) \cdot G_s \cdot G_{mq}, \\ G_{21} &= -G_s \cdot G_{mq}, \\ G_{22} &= G_s \cdot G_{m\vartheta}. \end{aligned} \quad (3-13)$$

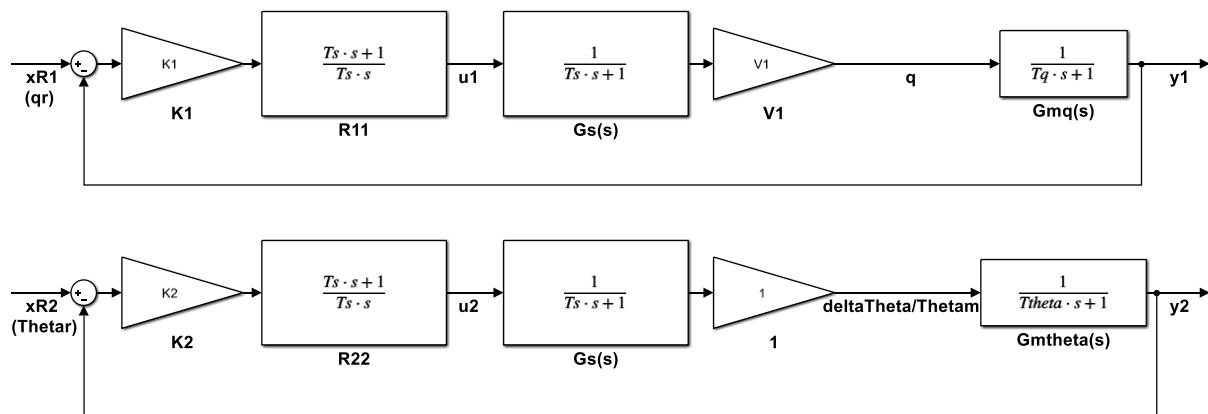
Struktura blokovske sheme sustava upravljanja miješalice vode napravljena je na općem primjeru sustavu upravljanja spregnutih  $2 \times 2$  procesa danom u prethodnom poglavlju.

### 3.1. Projektiranje glavnih i rasprednih regulatora

U potpoglavlju 3.1. opsuje se postupak projektiranja glavnih i rasprednih regulatora na modelu miješalice vode. Glavni regulatori projektirani su metodom Tehničkog optimuma (moguća je primjena drugih metoda), a raspredni regulatori prema relacijama iz drugog poglavlja.

#### 3.1.1. Projektiranje glavnih regulatora

Projektiranje glavnih regulatora kod sprežnih procesa provodi se promatranjem svake regulacijske staze zasebno, tj.  $R_{11}$  projektira se prema  $G_{11}$ , a  $R_{22}$  projektira se prema  $G_{22}$  (izraz 3-13). Moguća je primjena sinteze regulacije kao na jednodimenzionalnim procesima, slika 3.3.



Slika 3.3. Prikaz projektiranja glavnih regulatora

Regulator projektiran na ovom procesu izveden je pomoću metode Tehničkog optimuma.

Pretpostavlja se da je proces bez astatizma kako bi se primijenila metoda Tehničkog optimuma, kojom se postiže brzi približno aperiodski odziv sustava. Za strukturu procesa koristi se PI regulator [4]:

$$G_R(s) = K_R \frac{1 + T_I s}{T_I s}, \quad (3-14)$$

gdje je  $T_I$  dominantna vremenska konstanta procesa. Ostale nedominantne vremenske konstante se zbroje i daju  $T_\Sigma$ . Podešavanje regulatora prema Tehničkom optimumu provodi se u skladu s dva zahtjeva Tehničkog optimuma [4].

Prijenosna funkcija otvorenog regulacijskog kruga uz vremenske konstante regulatora određenom prema prvo zahtjevu Tehničkog optimuma ( $T_I = T_{dom} = T_s$ ) izgleda [4]:

$$G_0 = \frac{K_R \cdot K_S}{T_I s \cdot (1 + T_\Sigma s)}, \quad (3-15)$$

gdje je  $T_\Sigma = T_q$  ili  $T_\Sigma = T_g$ , ovisno o promatranom regulacijskom krugu.

Pojačanje regulatora određuje se u skladu s drugim zahtjevom Tehničkog optimuma, odnosno preko podešavanja relativnog koeficijenta prigušenja ( $\zeta$ ). S obzirom da je  $\zeta$  značajka zatvorenog regulacijskog kruga, prethodno je potrebno odrediti prijenosnu funkciju zatvorenog regulacijskog kruga.

Prijenosna funkcija zatvorenog regulacijskog kruga nakon sređivanja glasi:

$$G_x(s) = \frac{1}{1 + \frac{T_I}{K_R \cdot K_S} s + \frac{T_I \cdot T_\Sigma s^2}{K_R \cdot K_S}}. \quad (3-16)$$

Usporedbom izraza (3-16) s općim oblikom prijenosne funkcije 2. reda [4]:

$$G(s) = \frac{1}{1 + \frac{2\zeta}{\omega_n} s + \frac{s^2}{\omega_n^2}}, \quad (3-17)$$

slijedi:

$$\omega_n = \sqrt{\frac{K_R \cdot K_S}{T_I \cdot T_\Sigma}}, \quad \zeta = \frac{T_I \cdot \omega_n}{2 \cdot K_R \cdot K_S}. \quad (3-18)$$

Uvrštavanjem prvog izraza u drugi, odnosno eliminacijom  $\omega_n$ , slijedi:

$$\zeta = \frac{1}{2} \sqrt{\frac{1}{K_R \cdot K_S} \cdot \frac{T_I}{T_\Sigma}}. \quad (3-19)$$

Daljnjim sređivanjem dobije se pojačanje regulatora  $K_R$ :

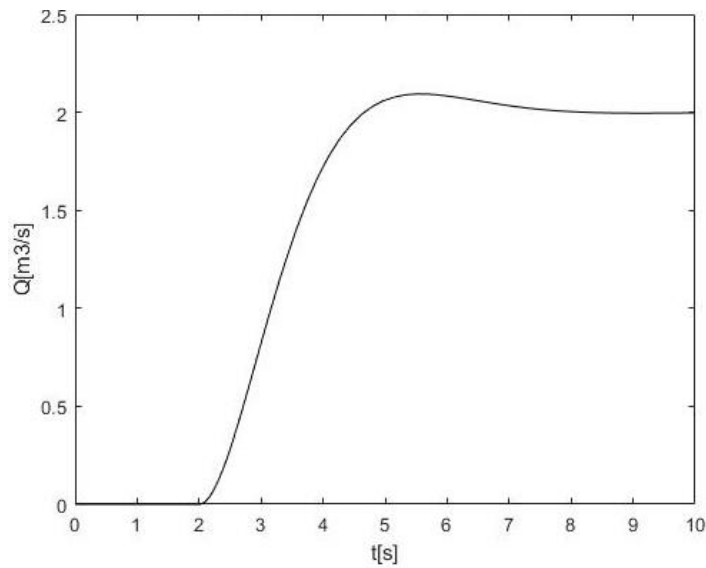
$$K_R = \frac{1}{4 \cdot \zeta^2} \cdot \frac{1}{K_S} \cdot \frac{T_I}{T_\Sigma}. \quad (3-20)$$

Preporučljivo je uzeti  $\zeta = \frac{\sqrt{2}}{2}$  [4], što daje konačan izraz za pojačanje regulatora:

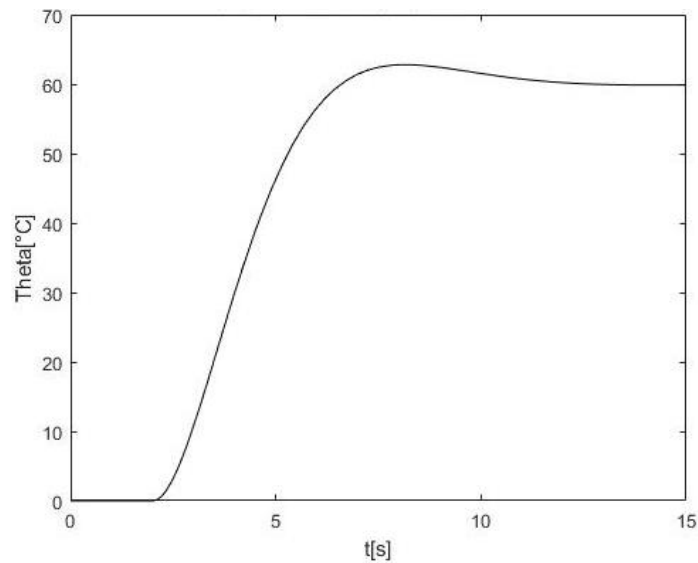


$$K_R = \frac{1}{2} \cdot \frac{1}{K_S} \cdot \frac{T_I}{T_\Sigma} \quad (3-21)$$

Primjeri odziva procesa sa slike 3.3. regulirani regulatorom dobiveni iz metode Tehničkom optimuma prikazani su na slici 3.4. i 3.5. Primjenom glavnih projektiranih regulatora  $R_{11}$  i  $R_{22}$  prikazana je simulacija odziva reguliranih izlaznih veličina ( $y_1$  i  $y_2$ ) neuzimajući u obzir spregu unutar procesa.

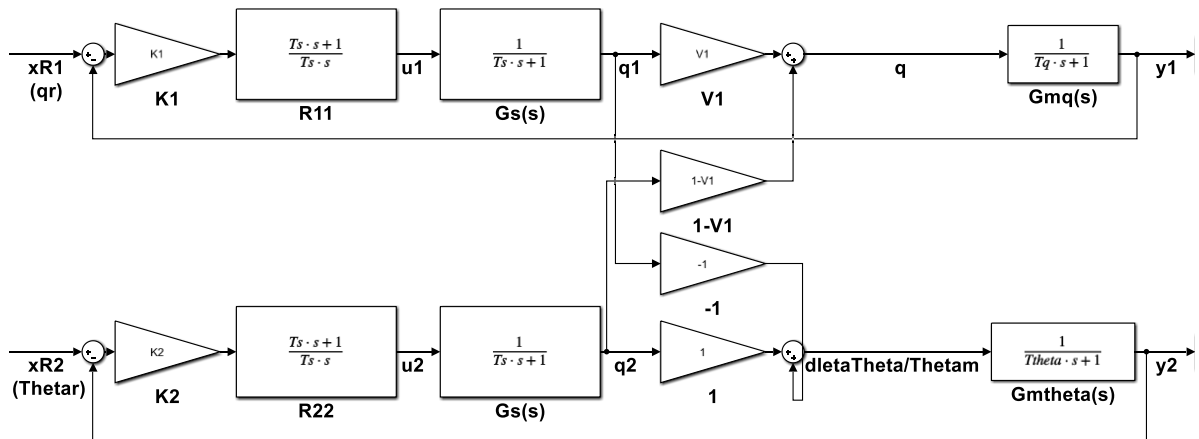


**Slika 3.4.** Prikaz odziva  $y_1$  reguliran regulatorom  $R_{11}$  uz prijenosnu funkciju  $G_{11}$ .



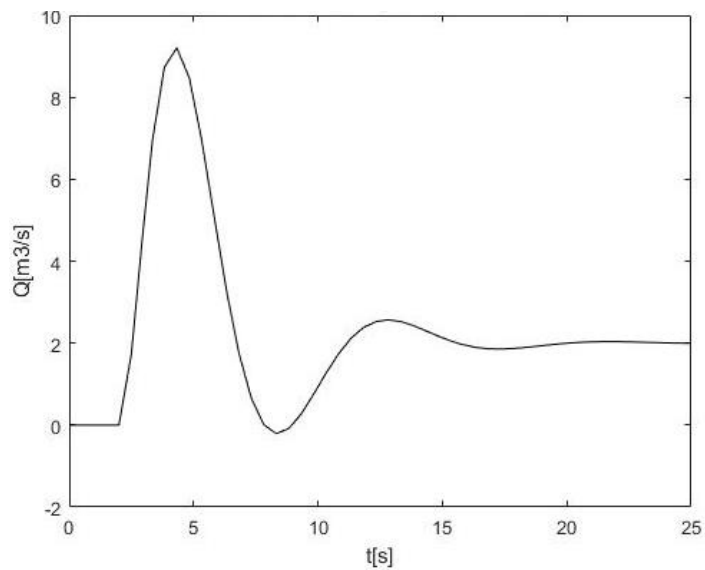
**Slika 3.5.** Prikaz odziva  $y_2$  reguliran regulatorom  $R_{22}$  uz prijenosnu funkciju  $G_{22}$ .

Sustav upravljanja s glavnim regulatorima i spregom prikazan je na slici 3.6.

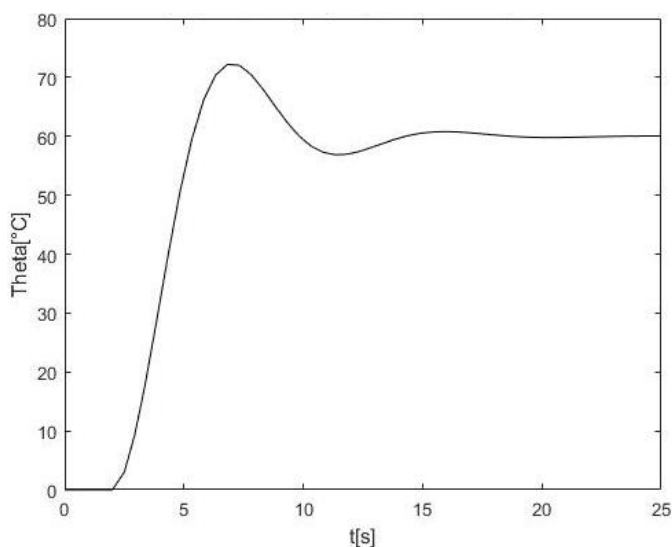


**Slika 3.6.** Blokovska shema sprežnog procesa s glavnim regulatorima.

Odzivi ovog sustava upravljanja prikazani su na slici 3.7. i slici 3.8.



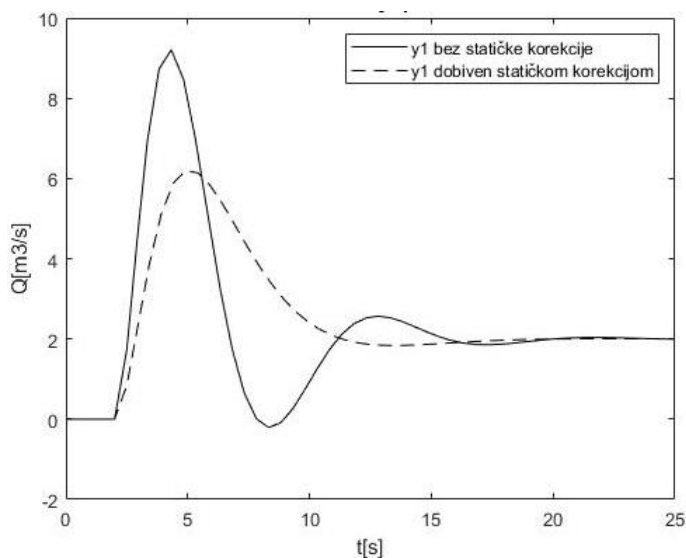
**Slika 3.7.** Odziv regulirane veličine  $y_1$  pri promjeni referentne veličine  $X_{R1}$  uz spregu u procesu.



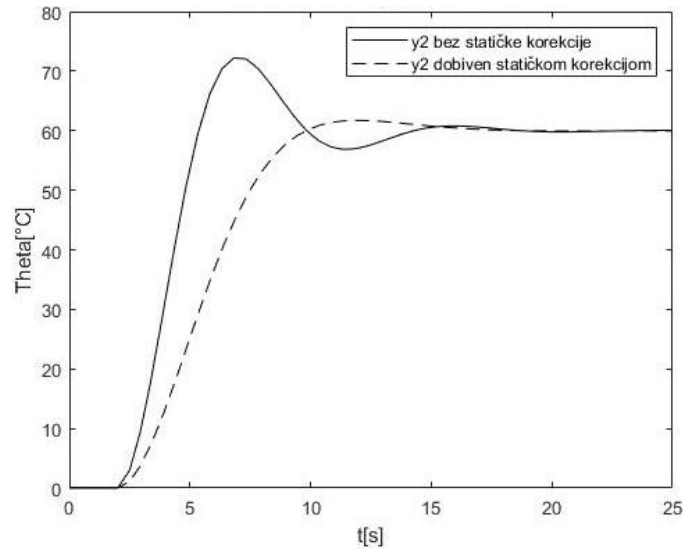
**Slika 3.8.** Odziv regulirane veličine  $y_2$  pri promjeni referentne veličine  $X_{R2}$  uz spregu u procesu.

Iz dobivenih odziva može se primijetiti lošija kakvoća regulacije u odnosu na regulaciju kada se u obzir uzme sprega u procesu (slika 3.4. i slika 3.5.). Primjećuje se kako se ne smije zanemariti sprega u procesu te je potrebno provesti dodatne mjere.

Uvijek se najprije nastoji korigirati parametri glavnih regulatora, kako bi se poboljšala kakvoća regulacije sustava upravljanja spregnutog procesa (u pravilu se radi statička korekcija, vidi 2. poglavlje, slika 2.7.). U nastavku slijedi prikaz odziva izlaznih veličina, kao i u prethodnom slučaju, ali uz provedenu korekciju pojačanja glavnih regulatora (slika 3.9. i 3.10.).



**Slika 3.9.** Odziv izlazne veličine  $y_1$  uz statičku korekciju parametara regulatora  $R_{11}$ .



**Slika 3.10.** Odziv izlazne veličine  $y_2$  uz statičku korekciju parametara regulatora  $R_{22}$ .

Nakon korekcije pojačanja glavnih regulatora  $R_{11}$  i  $R_{22}$ , statičkom korekcijom parametara regulatora i dalje je prijelazna pojava duga i ne dobivaju se željeni rezultati. Kako bi se postigla veća kakvoća regulacije, potrebno je projektirati rasprežne regulatore.

### 3.1.2. Projektiranje rasprežnih regulatora

Rasprežni regulatori procesa projektiraju se pomoću uvjeta raspredanja (2-29) i (2-30) te glavnih i sprežnih prijenosnih funkcija (3-13).

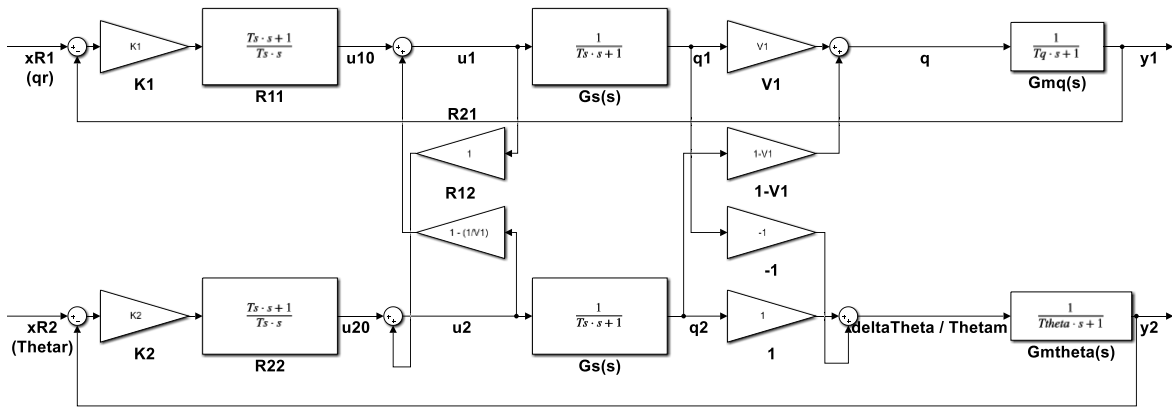
Prema izrazima (2-29) i (2-30), slijede izrazi rasprežnih regulatora procesa miješalice vode:

$$R_{12}(s) = -\frac{G_{12}}{G_{11}} = -\frac{1-V_1}{V_1}, \quad (3-22)$$

$$R_{21}(s) = -\frac{G_{21}}{G_{22}} = 1. \quad (3-23)$$

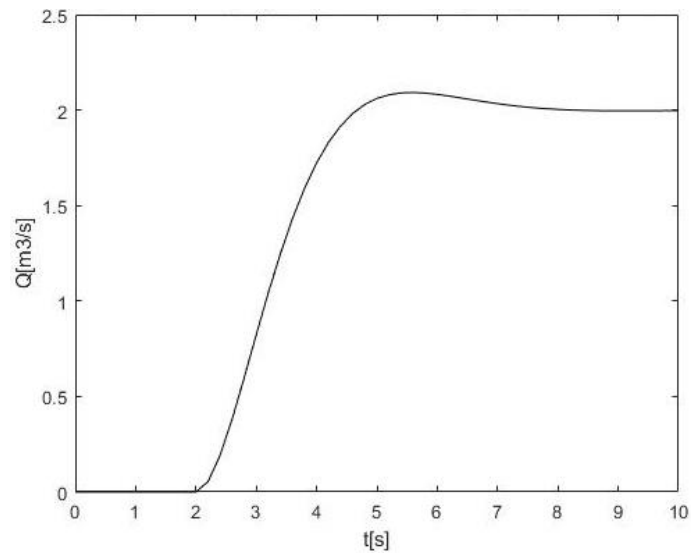
U ovom primjeru procesa raspredanje ima takav utjecaj pri kojemu se oba ventila aktiviraju u istom smjeru pri promjeni referentne vrijednosti protoka ( $X_{R1} = q_r$ ), a pri promjeni referentne vrijednosti temperature ( $X_{R2} = \vartheta_r$ ) ventili se aktiviraju u suprotnim smjerovima.

Na slici 3.11. prikazana je blokovska shema miješalice vode regulirana s glavnim i rasprežnim regulatorima.

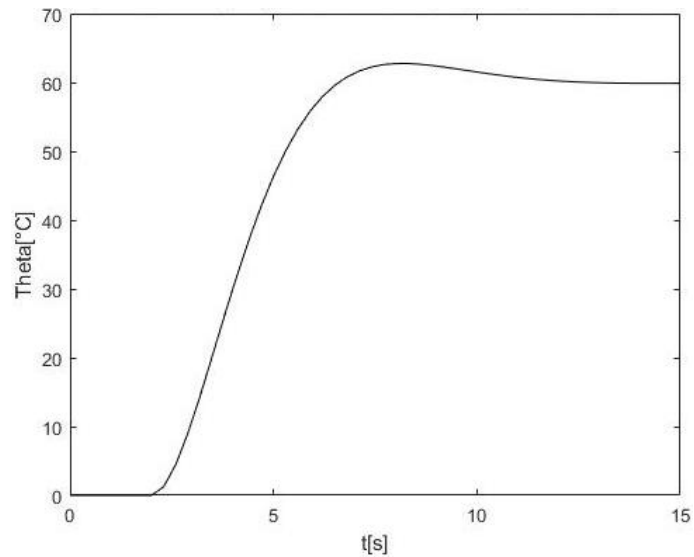


Slika 3.11. Blokovska shema sprežnog procesa s glavnim i rasprežnim regulatorima.

Odzivi ovog sustava upravljanja prikazani su na slikama 3.12. i 3.13.:



Slika 3.12. Odziv regulirane veličine  $y_1$  pri promjeni referentne veličine  $X_{R1}$ , uz spregu u procesu, reguliran glavnim i rasprežnim regulatorima.

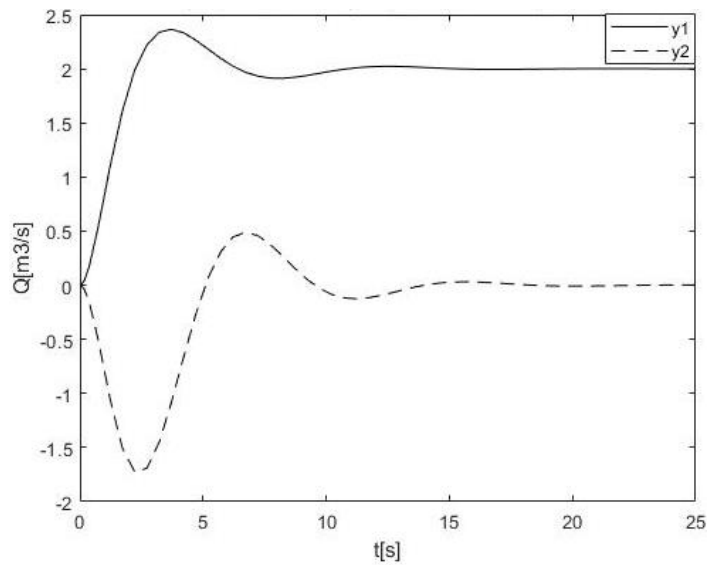


**Slika 3.13.** Odziv regulirane veličine  $y_2$  pri promjeni referentne veličine  $X_{R2}$ , uz spregu u procesu, reguliran glavnim i rasprežnim regulatorima.

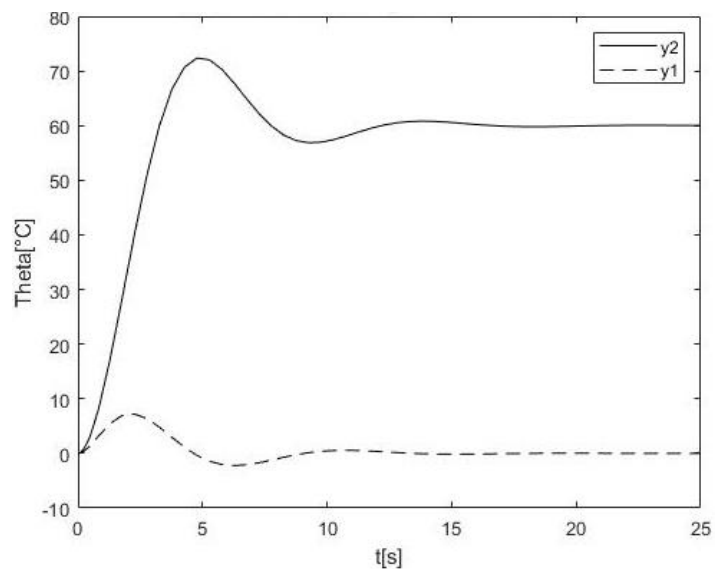
Usporede li se odzivi na slikama 3.4. i 3.5. s odzivima na slikama 3.12. i 3.13. može se primijetiti kako su dobiveni odzivi identični te su se sprežni članovi unutar sustava uvođenjem rasprežnih regulatora ( $R_{12}$  i  $R_{21}$ ) potpuno kompenzirali (poništili). Također se usporedbom dobivenih odziva može zaključiti kako se uvođenjem rasprežnih regulatora, dobije sustav s dva odvojena jednodimenzionalna regulacijska kruga upravljani glavnim regulatorima ( $R_{11}$  i  $R_{22}$ ). Tako reguliran sustav upravljanja pomoću glavnih i rasprežnih regulatora zadovoljava traženu kakvoću regulacije.

### 3.2. Detaljniji uvid u neraspregnut sustav upravljanja

Nakon projektiranja regulatora  $R_{11}$  prema regulacijskoj stazi  $G_{11}$  i  $R_{22}$  prema regulacijskoj stazi  $G_{22}$  (slika 3.6.) provedene su simulacije izlaznih veličina  $y_1$  i  $y_2$  uz promjene referentnih veličina  $X_{R1}$  i  $X_{R2}$ . Dobivene simulacije prikazane su na slikama 3.14., 3.15.



**Slika 3.14.** Odziv reguliranih veličina  $y_1$  i  $y_2$  pri referentnoj veličini  $X_{R1}$  kada je referentan veličina  $X_{R2} = 0$ .

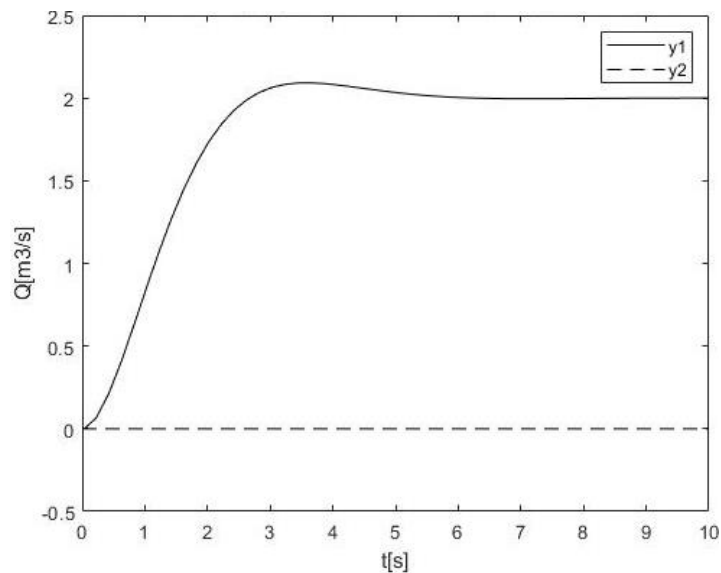


**Slika 3.15.** Odziv reguliranih veličina  $y_2$  i  $y_1$  pri referentnoj veličini  $X_{R2}$  kada je referentan veličina  $X_{R1} = 0$ .

U dobivenim simulacijama neraspregnutog sustava upravljanja izlaznih veličina pri promjeni referentne veličine, može se primijetiti kako ulazna veličina  $u_1$  djeluju na izlaznu veličinu  $y_1$  i na izlaznu veličinu  $y_2$ , te kako ulazna veličina  $u_2$  djeluju na izlaznu veličinu  $y_2$  i na izlaznu veličinu  $y_1$ , te kako utjecaj sprege unutar procesa utječe na stabilnost procesa.

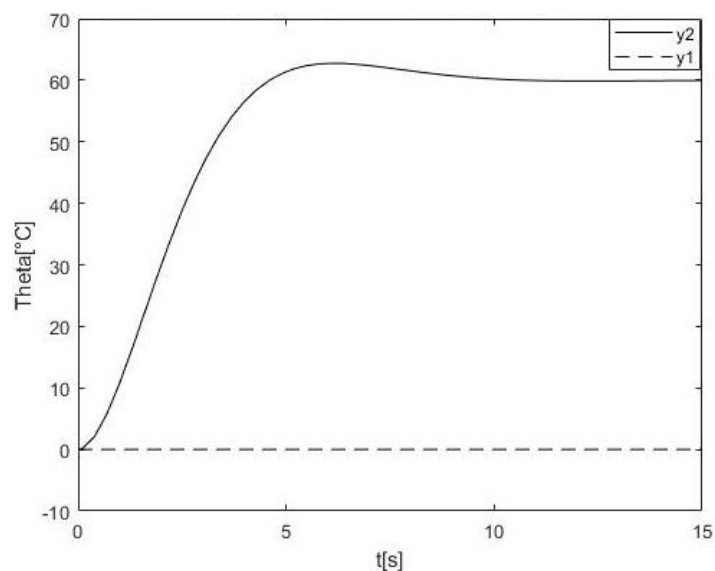
### 3.3. Detaljniji uvid u raspregnut sustav upravljanja

Nakon projektiranja raspregnutih regulatora provedene su simulacije odziva raspregnutog sustava upravljanja (slika 3.11.)  $y_1$  i  $y_2$  uz promjene referentnih veličina  $X_{R1}$  i  $X_{R2}$ . Dobivene simulacije prikazane su na slikama 3.16., 3.17.



**Slika 3.16.** Odziv reguliranih veličina  $y_1$  i  $y_2$  pri referentnoj veličini  $X_{R1}$  kada je referentan veličina  $X_{R2} = 0$ .





**Slika 3.17.** Odziv reguliranih veličina  $y_2$  i  $y_1$  pri referentnoj veličini  $X_{R2}$  kada je referentan veličina  $X_{R1} = 0$ .

U dobivenim simulacijama raspregnutog sustava upravljanja izlaznih veličina pri promjeni referentne veličine, može se primijetiti kako ulazna veličina  $u_1$  djeluju samo na izlaznu veličinu  $y_1$  i kako ulazna veličina  $u_2$  djeluje samo na izlaznu veličinu  $y_2$ , te kako se utjecaj sprege unutar procesa poništio.

## 4. ZAKLJUČAK

U završnom radu provedena je analiza i sinteza sustava upravljanja viševarijabilnog procesa pri čemu je opisan utjecaj sprege u procesu na primjeru procesa s dva ulaza i dva izlaza. Svrha provođenja analize viševarijabilnog procesa je ustanoviti postojanje sprege, intenzitet interakcije unutar procesa i ustanoviti učinak sprege na stabilnost sustava upravljanja procesa. Uočeni su problemi upravljanja ovakvim procesima, pri čemu se može drastično narušiti kakvoća regulacije izlaznih veličina. Kako bi se ovi problemi izbjegli ili umanjili, sintezi sustava upravljanja se pristupa na dva načina. Prvi način je projektiranje glavnih regulatora dva odvojena regulacijska kruga jednim od metoda za procese s jednim ulazom i jednim izlazom, te im korigirati pojačanja. U ovom radu za projektiranje glavnih regulatora korištena je metoda Tehničkog optimuma. Drugi način je glavnim regulatorima bez statičke korekcije dodati rasprežne regulatore projektirani pomoću uvjeta raspredanja te glavnih i sprežnih prijenosnih funkcija. Na primjeru miješalice vode provedena je analiza i sinteza sustava upravljanja viševarijabilnih procesa te simulacija istog sustava. Na dobivenim simulacijama može se prijetiti kako neraspregnut proces ima dugu prijelaznu funkciju i bitno lošiju kakvoću regulacije. Time je dokazano kako se utjecaj sprege pri projektiranju viševarijabilnih procesa ne smije zanemariti te je potrebno projektirati rasprežne regulatore za visoku kakvoću regulacije. Na simulaciji raspregnutog procesa može se primijetiti kako je prijelazna funkcija značajno kraća i kakvoća regulacije bitno bolja u odnosu na neraspregnuti proces, te kako se poništio utjecaj sprege unutar procesa.

**LITERATURA**

1. Izmjenjivači industrijske topline, url: <https://setxind.com/downstream/industrial-heat-exchangers-what-they-are-how-they-work-and-why-they-are-needed/> Pristupljeno 20.6.2020.
2. N. Perić, I. Petrović: Automatizacija postrojenja i procesa, skripta, FER, Zagreb, 2005.
3. Elementi automatizacije postrojenja, url: <https://slideplayer.gr/slide/14433716/> Pristupljeno 20.6.2020.
4. N. Perić: Automatsko upravljanje, skripta, FER, Zagreb, 2004.
5. Izmjenjivači topline, url: <http://www.heatexdesign.com/faqs/what-are-the-different-types-of-heat-exchanger/> Pristupljeno 20.6.2020.
6. Mehanika fluida. *Tehnička enciklopedija, 4. svezak. 1973.* Leksikografski zavod Miroslav Krleža. Zagreb., url: [https://tehnika.lzmk.hr/tehnickaenciklopedija/mehanika\\_fluida\\_dinamika\\_fluida.pdf](https://tehnika.lzmk.hr/tehnickaenciklopedija/mehanika_fluida_dinamika_fluida.pdf) Pristupljeno 16.6.2020. F

## SAŽETAK

U ovom završnom radu cilj je opisati i pojasniti utjecaj sprege na kakvoću regulacije u sustavu upravljanja višedimenzionalnog procesa na modelu miješalice tople vode s dva ulaza i dva izlaza. Postojanje sprege u višedimenzionalnim procesima je uzrokovano zbog prirodne višestruke ovisnosti između ulaznih i izlaznih procesnih veličina. Sprega u višedimenzionalnom procesu može izazvati značajan utjecaj na stabilnost sustava upravljanja. Poboljšanje kakvoće regulacije moguće je postići i određenom korekcijom parametara glavnih regulatora. Kada su sprege jače i/ili kada su dosta visoki zahtjevi na kakvoću, tada se moraju projektirati rasprežni regulatori. Uvođenjem rasprežnih regulatora u višedimenzionalni regulacijski krug dobije se sustav koji se može promatrati kao dva odvojena (raspregnuta) regulacijska kruga, pa se glavni regulatori mogu projektirati nekom od metoda za jednodimenzionalne regulacijske krugove te postići željenu kakvoću regulacije izlaza višedimenzionalnog procesa, iako je prisutna sprega u procesu.

### **Ključne riječi:**

viševarijabilni spregnuti proces; upravljanje viševarijabilnim procesom; dekompozicija; rasprežni regulatori.

**ABSTRACT****Design of a decoupling regulator of two regulatory circuits in a hot water mixer**

In this final paper, the aim is to describe and explain the influence of coupling on the quality of control in the multidimensional process control system on a model of a hot water mixer with two inlets and two outlets. The existence of coupling in multidimensional processes is caused by natural multiple dependence between input and output process variables. In the observed multidimensional process coupling can cause a significant impact on the stability of the control circuit. Improvement on the quality of regulation can be achieved by correcting certain parameters of the main regulators. When the couplings are stronger and / or when the quality requirements are quite high, coupling regulators must be implemented. By implementing decoupling regulators into a multidimensional control circuit, a system that can be viewed as two separate (decoupled) control circuits is obtained, so the main regulators can be designed by one of the methods for one-dimensional control circuits and achieve the desired quality of control output of a multidimensional process, although coupling is present in the process.

**Keywords:**

multivariable coupled process; multivariate process control; decoupling regulators; decomposition.