

Testiranje razvojne pločice zapornog pretvarača baziranog na VIPer16LN mikroupravljaču

Paić, Karlo

Undergraduate thesis / Završni rad

2020

Degree Grantor / Ustanova koja je dodijelila akademski / stručni stupanj: **Josip Juraj Strossmayer University of Osijek, Faculty of Electrical Engineering, Computer Science and Information Technology Osijek / Sveučilište Josipa Jurja Strossmayera u Osijeku, Fakultet elektrotehnike, računarstva i informacijskih tehnologija Osijek**

Permanent link / Trajna poveznica: <https://um.nsk.hr/um:nbn:hr:200:693580>

Rights / Prava: [In copyright](#)/[Zaštićeno autorskim pravom.](#)

Download date / Datum preuzimanja: **2024-11-23**

Repository / Repozitorij:

[Faculty of Electrical Engineering, Computer Science and Information Technology Osijek](#)



SVEUČILIŠTE JOSIPA JURJA STROSSMAYERA U OSIJEKU

FAKULTET ELEKTROTEHNIKE, RAČUNARSTVA I

INFORMACIJSKIH TEHNOLOGIJA

Sveučilišni studij

**TESTIRANJE RAZVOJNE PLOČICE ZAPORNOG
PRETVARAČA BAZIRANOG NA VIPER16LN
MIKROUPRAVLJAČU**

Završni rad

Karlo Paić

Osijek, 2020.

Sadržaj

| | |
|--|----|
| 1. UVOD | 1 |
| 1.1. Zadatak završnog rada..... | 1 |
| 1.2. Pregled područja rada | 1 |
| 2. ANALIZA RADA ZAPORNOG PRETVARAČA..... | 3 |
| 2.1. Shema spoja | 3 |
| 2.2. Diskontinuirani način rada | 5 |
| 3. IZRADA MAKETE ZAPORNOG PRETVARAČA | 8 |
| 4. TESTIRANJE ZAPORNOG PRETVARAČA..... | 11 |
| 4.1. Određivanje faktora snage izmjenične strane sklopa | 15 |
| 5. ZAKLJUČAK..... | 18 |
| LITERATURA..... | 19 |
| SAŽETAK..... | 20 |
| ABSTRACT | 20 |
| ŽIVOTOPIS..... | 21 |
| PRILOZI | 22 |
| Prilog 1- Popis komponenti zapornog pretvarača Steval ISA-117V1..... | 22 |

1. UVOD

U završnom radu koristi se demonstracijska pločica zapornog pretvarača Steval-ISA117V1, bazirana na VIPer16LN mikroupravljaču, koji pretvara izmjenični napon od 90V - 265V s ulaza u istosmjerni napon na izlazu konstantnog iznosa od 12V. Najveća snaga na izlazu iznosi 4,2W, odnosno uz maksimalnu struju izlaza 0,35A. Zbog nepouzdanog rada zapornog pretvarača koristio se SM-DLK17A zaporni pretvarač približnih tehničkih podataka kao Steval-ISA117V1.

Zaporni pretvarači pripadaju skupini istosmjernih pretvarača, a koriste se za napajanje elektroničkih uređaja, gdje obično obavljaju transformaciju visokog istosmjernog napona na više različitih naponskih razina. Dodatna prednost upotrebe zapornog pretvarača je što u sebi sadrži galvansko odvajanje gdje je povećana mjera zaštite ljudi od električnog udara.

Prilikom prvog korištenja testira se ispravnost rada zapornog pretvarača te nakon što je utvrđeno da pretvarač radi ispravno, demonstracijska pločica se prilagođava za pristup mjerenju valnih oblika napona i struje na ventilima što će se koristiti na laboratorijskim vježbama za kolegij Osnove energetske elektronike.

Nakon prilagođavanja mjesta za mjerenje valnih oblika napona i struja na ventilima, izrađena je maketa koja će se koristiti u izvođenju laboratorijskih vježbi gdje će studenti iz valnih oblika moći shvatiti na koji način funkcionira zaporni pretvarač.

1.1. Zadatak završnog rada

Zadatak završnog rada je testirati razvojnu pločicu zapornog pretvarača Steval-ISA117V1, zatim napraviti demonstracijsku maketu za laboratorijske vježbe te snimiti valne oblike struja i napona na karakterističnim točkama.

1.2. Pregled područja rada

Iz knjige [1] autora I. Flegar se koriste podaci vezani uz analizu rada zapornih pretvarača u diskontinuiranom načinu rada, što je ujedno bio način rada zapornog pretvarača Steval-

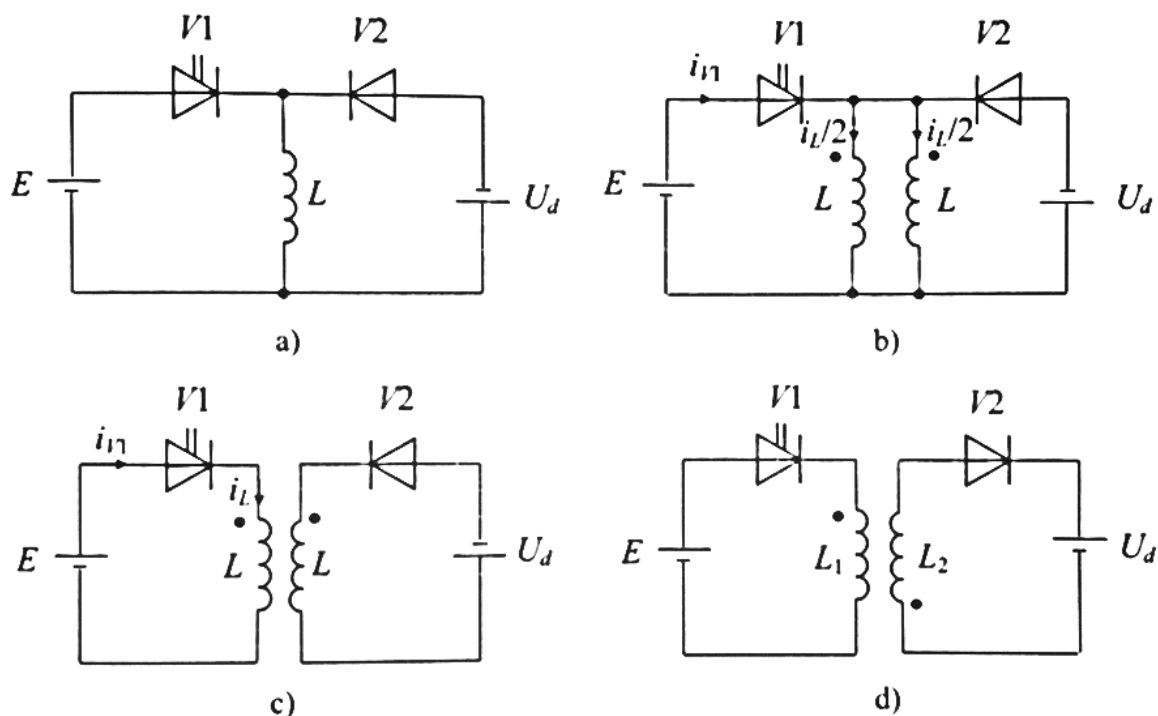
ISA117V1 korištenog izradi završnog rada. Tehnički podaci o Steval-ISA117V1 zapornom pretvaraču nalaze se na poveznici [2], gdje se nalazi kratka verzija samih tehničkih podataka, dok se na poveznici [3] nalazi detaljnija verzija s tehničkim podacima vezanim uz zaporni pretvarač. Budući da je došlo do nepouzdanog rada zapornog pretvarača Steval-ISA117V1 na poveznici [4] je pronađen zaporni pretvarač SM-DLK17A koji ima slične tehničke podatke, a koji je naručen i korišten u daljnjem radu. Njegovi tehnički podaci se nalaze na poveznici [4]. Autori rada [5] i [6] pokazali su slične podatke vezane uz zaporne pretvarače koji su korišteni u kreiranju ovog rada. Priručnik [7] korišten je za analizu rada pretvarača te je također zaslužan za realizaciju zapornog pretvarača i mjerenje podataka u laboratoriju.

2. ANALIZA RADA ZAPORNOG PRETVARAČA

Kod zapornih pretvarača postoje dva režima rada, a to su kontinuirani i diskontinuirani način rada [1]. Zaporni pretvarač koji se analizira u ovom radu radi u diskontinuiranom režimu rada.

2.1. Shema spoja

Gledajući shemu spoja induktivnog istosmjernog pretvarača, slika 2.1a pretpostavlja se da je prigušnica izvedena od dva paralelno spojena namota savršeno bifilarno namotana na zajedničku feromagnetsku jezgru, slika 2.1b. Savršena bifilarnost je teorijski pojam koji implicira da, osim jednakog broja zavoja, oba namota i prostorno koinduciraju što se u praksi približno postiže dodatnim uplitanjem zavoja. U tom je slučaju između namota ostvarena gotovo savršena magnetska veza i svaki od namota ima praktički induktivnost L koja je jednaka međuinduktivnostima namota M [1].



Slika 2.1. a) Induktivni istosmjerni pretvarač; b) Induktivitet L sastoji se od dva paralelno spojena savršeno magnetski vezana induktiviteta; c) Paralelno spojeni namoti su razdvojeni; d) Zaporni pretvarač

Neka je induktivni istosmjerni pretvarač u diskontinuiranom načinu rada. U trenutku uklopa u $t = 0$, struja upravljanog ventila V1 jedna je nuli i tijekom vremena se linearno povećava, tj. vrijedi da je [1]

$$i_{V1} = 2 \frac{i_L}{2} = \frac{E}{L} t \quad (2-1)$$

stvarajući u jezgri magnetski tok $\varphi_1 = Li_{V1}$ [1].

Ukoliko se prepostavi da su oba namota u krajevima odspojeni jedan od drugog, kako je to prikazano na slici 2.1c. Lijevim namotom, nazivamo ga primarnim namotom, induktivnosti L sada teče struja istog valnog oblika kao i prije $i_{V1} = i_L$, stvarajući isti magnetski tok φ_1 , kao i prije. Desnim namotom, nazivamo ga sekundarnim namotom, struja ne teče. Magnetski tok φ_2 kojim je prožet ovaj namot jednak je zbog savršene magnetske veze između namota magnetskog toku φ_1 [1].

U trenutku $t_1 = \alpha T_s$ upravljivi ventil V1 trenutno isklopi. Magnetski tok u jezgri φ_2 ne može se trenutno promijeniti te vrijedi da je [1]

$$\varphi_2(t_1 - 0) = \varphi_2(t_1 + 0) \quad (2-2)$$

Budući da je struja primarnog namota koja je uzrokovala pojavu magnetskog toka φ_1 , a time i magnetskog toka φ_2 nasilno prekinuta, struja sekundarnog namota trenutno skoči na vrijednost [1]

$$i_{v2}(t_1 + 0) = i_L(t_1 + 0) = \frac{E}{L} t_1 \quad (2-3)$$

i nakon toga pod djelovanjem naponskog uvora U_d , kojim je modelirano kapacitivno trošilo, linearno opada. Sva energija preuzeta iz istosmjernog izvora i uskladištena u jezgri prenosi se tijekom vođenja diode V2 u otpor kapacitivnog trošila R_d . Vidi se ostvaren prijenos električne energije između istosmjerne pojne mreže i galvanski odvojenog trošila [1].

Pretpostavka o jednakosti induktivnosti primarnog i sekundarnog namota nije nužna. U općem slučaju one su različite a istosmjerni pretvarač sheme spoja prikazane na slici 2.1d naziva se zaporni pretvarač [1].

Energetski gledano nema razlike između induktivnog istosmjernog pretvarača i zapornog pretvarača promatranih u istom, diskontinuiranom, načinu rada. Zbog toga im je upravljačka karakteristika U_d jednaka [1]

$$U_d = \alpha E \sqrt{\frac{R_d T_s}{L_1}} \quad (2-4)$$

2.2. Diskontinuirani način rada

Pretpostavit će se savršena magnetska veza između primarnog namota induktivnosti L_1 i sekundarnog namota induktivnosti L_2 . Međuinduktivnost namota jednaka je, prema tome $M = \sqrt{L_1 L_2}$, dok je napon sekundarnog namota u_2 proporcionalan naponu primarnog namota u_1 , [1]

$$u_2 = \sqrt{\frac{L_2}{L_1}} u_1 = \frac{N_2}{N_1} u_1 = \frac{1}{n} u_1 \quad (2-5)$$

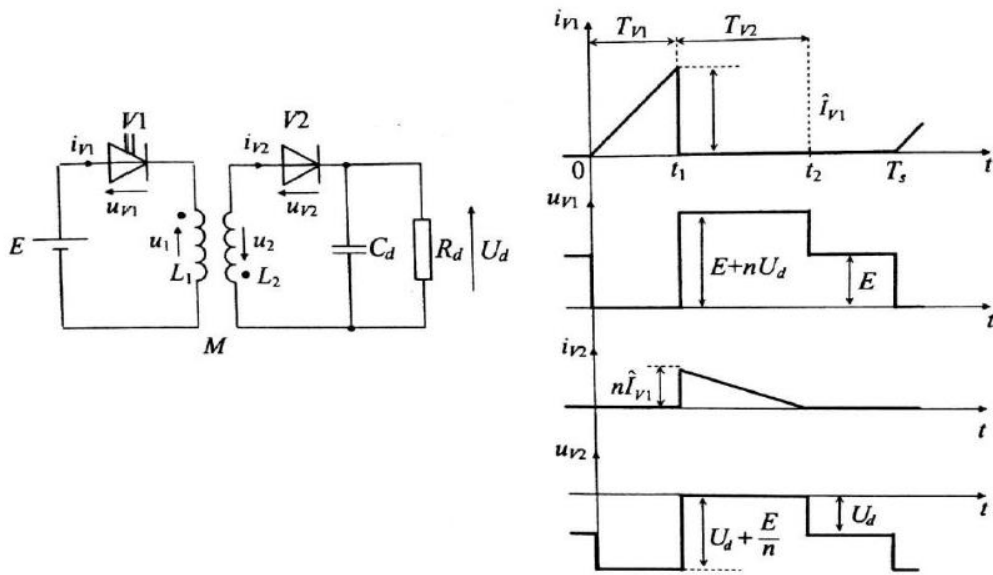
Konstanta proporcionalnosti n uobičajeno se naziva prijenosnim omjerom [1].

U diskontinuiranom načinu rada postoji tri intervala rada, slika 2.2. U prvom intervalu $[0, t_1]$ nakon uklopa u trenutku $t = 0$ vodi upravljivi ventil V1. Na primarni je namot narinut konstantni pozitivni napon $u_1 = E$ te se struja upravljivog ventila linearno povećava [1]

$$i_{v1} = \frac{E}{L_1} t \quad (2-6)$$

Dioda V2 ne vodi budući da je zaporno polarizirana naponom iznosa [1]

$$u_{v2} = -U_d - u_2 = -U_d - \frac{u_1}{n} = -U_d - \frac{E}{n} \quad (2-7)$$



Slika 2.2. Karakteristični valni oblici napona i struja zapornog pretvarača u diskontinuiranom načinu rada

U trenutku t_1 kad je struja upravljivog ventila jednaka [1]

$$i_{V1}(t_1) = \hat{I}_{V1} = \frac{E}{L_1} t_1 = \frac{E}{L_1} T_{V1} \quad (2-8)$$

dan je upravljački signal za isklon i upravljivi ventil V1 trenutno isklopi. Magnetski tok proizveden strujom primarnog namota ulančan sekundarnim namotom neposredno prije isklopa upravljivog ventila V1 $\varphi_2(t_1 - 0) = M i_{V1}(t_1 - 0) = M \hat{I}_{V1}$, i magnetski tok proizveden strujom sekundarnog namota neposredno nakon isklopa upravljivog ventila V1 $\varphi_2(t_1 + 0) = L_2 i_{V2}(t_1 + 0)$, moraju, zbog nemogućnosti trenutne promjene magnetskog toka, biti jednaki. Zbog toga struja diode u trenutku $(t_1 + 0)$ skoči na vrijednost [1]

$$i_{V2}(t_1 + 0) = \frac{M}{L_2} \hat{I}_{V1} = n \hat{I}_{V1} \quad (2-9)$$

Započinje drugi interval $[t_1, t_2]$ za vrijeme kojeg vodi samo dioda V2. Na sekundarni je namot narinut konstantni negativni napon $u_2 = -U_d$ pa se struja diode linearno smanjuje [1].

$$i_{V2} = n \hat{I}_{V1} - \frac{U_d}{L_2} (t - t_1) \quad (2-10)$$

Drugi interval završava u trenutku t_2 kad je $i_{v2}(t_2) = 0$. Trajanje vođenja diode jednako je [1]

$$t_2 - t_1 = T_{V2} = \frac{nL_2 \hat{I}_{V1}}{U_d} \quad (2-11)$$

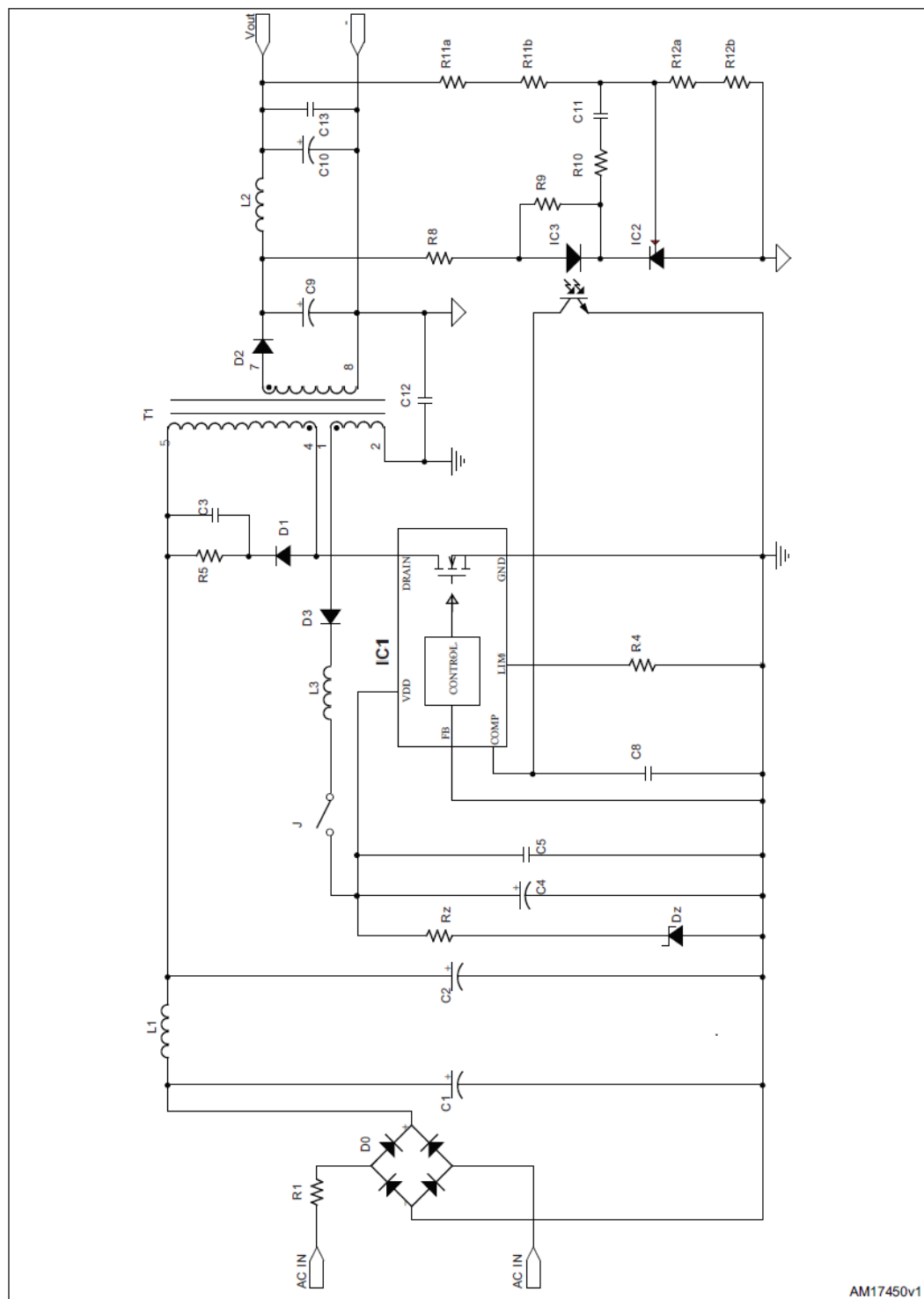
Za to vrijeme na upravljivom ventilu V1 blokirani napon iznosa [1]

$$u_{v1} = E - u_1 = E - nu_2 = E_1 - nU_d \quad (2-12)$$

Nakon što je dioda prestala voditi započinje treći interval $[t_2, T_s]$ za vrijeme kojeg ne vodi nijedan ventil. Naponi namota transformatora jednaki su nuli, $u_1 = u_2 = 0$. Na upravljivom ventilu V1 je zbog toga napon blokiranja $u_{v1} = E$ na diodi napon $u_{v2} = -U_d$ [1].

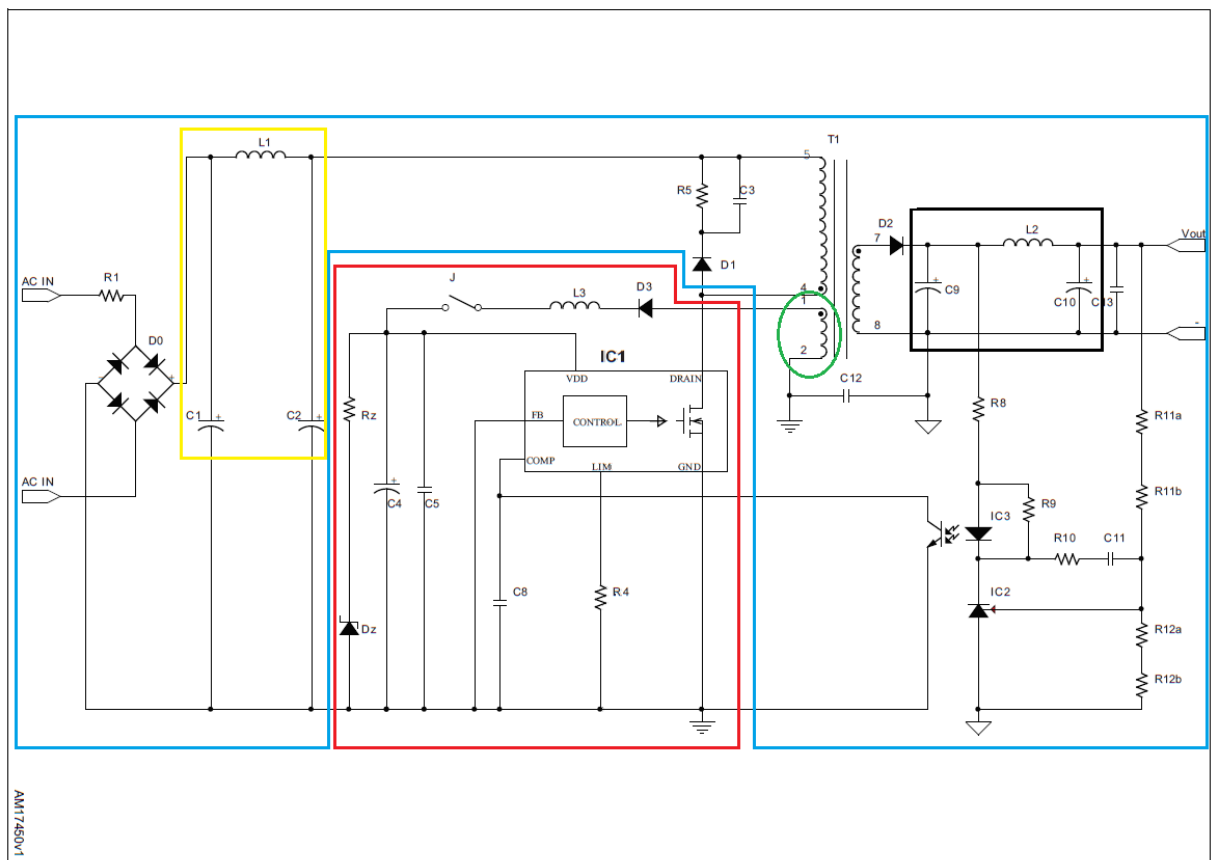
3. IZRADA MAKETE ZAPORNOG PRETVARAČA

Schema demonstracijske pločice Steval-ISA117V1 preuzeta je s poveznice [3] i nalazi se na slici 3.1.



Slika 3.1. Shema zapornog pretvarača Steval-ISA117V1

Shema se može podijeliti na upravljački dio i energetske dio, što je prikazano na slici 3.2. Upravljački dio označen je crvenom bojom, dok je energetske dio, zadužen za rad zapornog pretvarača, označen plavom bojom, a njegovi elementi omogućuju da pretvarač prenese snagu na frekvenciji. Na shemi sa slike 3.2 su prisutni LC-filtri koji služe za filtriranje napona. Žutom bojom je označen filter koji filtrira ulazni napon nakon pretvorbe ostvarene neupravljivim jednofaznim mosnim spojem, a crnom bojom je označen filter koji služi za filtriranje izlaznog napona. Na slici 3.2 zelenom bojom označen je tercijarni namot transformatora za napajanje integriranog kruga IPer16LN.



Slika 3.2. Prikaz energetske podskupine

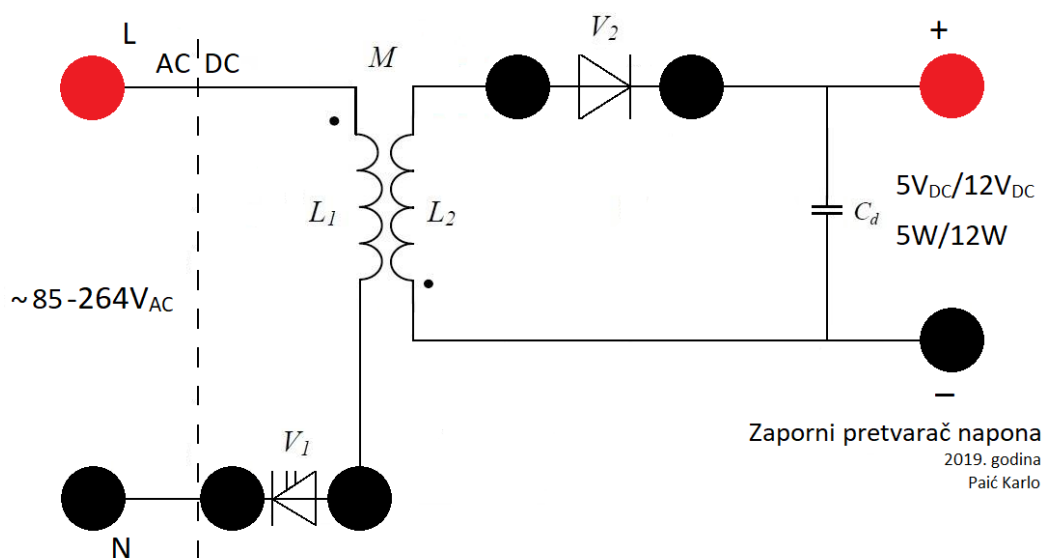
Demonstracijska pločica naručena je od proizvođača i stigla je već sastavljena, a tijekom prvog rada s pločicom, testirana je radi uvida je li pločica ispravna. Nakon testiranja je odlučeno da će na maketi, koja će se koristiti za izvođenje laboratorijskih vježbi, biti omogućeno da studenti snimaju valne oblike i mjere iznose napona i struje na ventilima. Nakon što je utvrđeno što će se snimati i mjeriti, odlučeno je gdje i kako će se najjednostavnije izvesti vodiči za mjerenje dogovorenih veličina. Izvođenje mjernih mjesta za mjerenje napona odrađeno je tako da se na željeno mjesto lemljenjem dodaju dva vodiča koja se spajaju paralelno s komponentom na kojoj

se mjeri, u ovom slučaju dioda i tranzistor. Prilikom ovog postupka se očekuje da neće doći do većih problema u radu zapornog pretvarača. Dok se za izvođenje mjernih mjesta za mjerenje struje mora prekinuti strujni krug zbog čega je moguće proizvesti smetnje i probleme u radu zapornog pretvarača.

Tijekom izvođenja mjernih mjesta na demonstracijskoj pločici izvršeno je mjerenje rezultata i utvrđeno je da zaporni pretvarač ne radi ispravno – na izlazu umjesto predviđenih 12V istosmjerno mjerenje je pokazalo 20V istosmjerno. Nakon više pregleda same pločice i zamjene nekoliko njezinih komponentata, za koje se smatralo da ne rade ispravno, zaporni pretvarač nije vraćen u ispravan način rada te je preko poveznice [4] naručen drugi zaporni pretvarač koji ima slične specifikacije.

Shema i popis komponentata novog zapornog pretvarača nisu poznate, a sam zaporni pretvarač sadrži izvode za dvije naponske razine. Izlaz ovog zapornog pretvarača je 12V i druga naponska razina 5V, a maksimalna izlazna struja je 1A. Na novom zapornom pretvaraču su samo izvedena mjesta za snimanje valnih oblika napona na ventilima. Zbog novog zapornog pretvarača postoji mogućnost za nadogradnju makete budući da postoje dvije naponske razine te mogućnost izvođenja mjernih mjesta za snimanje valnih oblika struje.

Za demonstracijsku pločicu bilo je potrebno napraviti i maketu na koju će ona biti smještena. Za maketu je korištena pojednostavljena shema zapornog pretvarača, koja je prilagođena za konkretni zaporni pretvarač i izvedena mjerna mjesta, a shema se nalazi na slici 3.3.



Slika 3.3. Shema makete zapornog pretvarača

4. TESTIRANJE ZAPORNOG PRETVARAČA

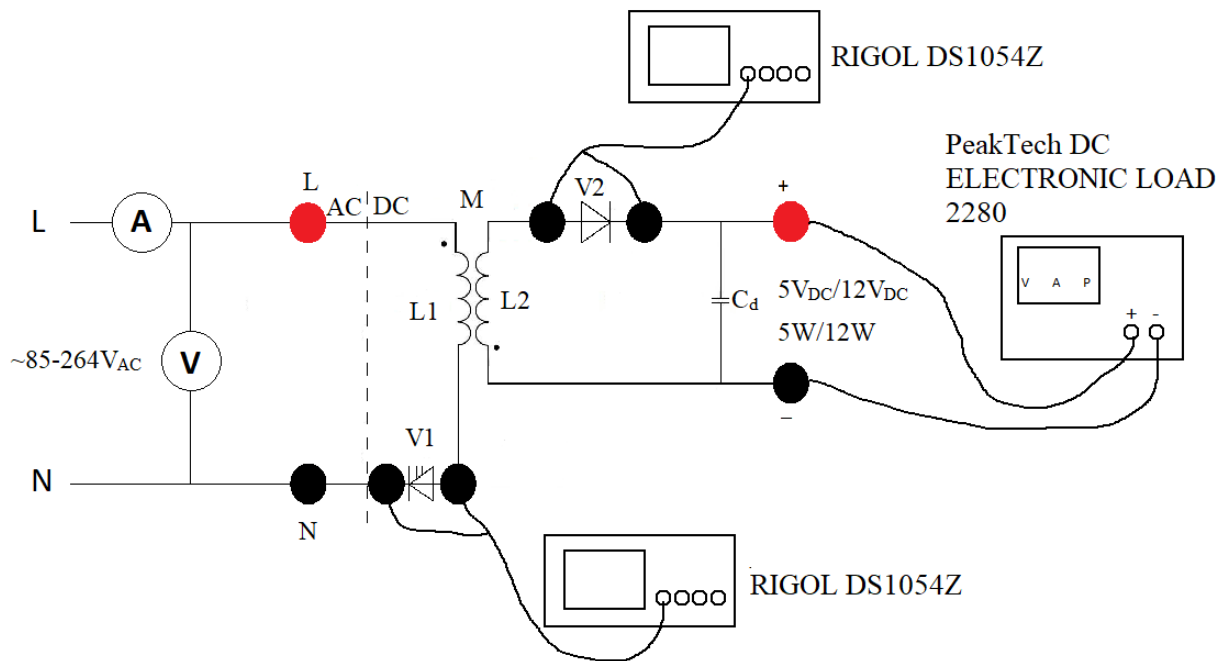
Mjerni instrumenti koji su korišteni za mjerenje u laboratoriju su:

- PeakTech DC ELECTRONIC LOAD 2280 (programibilno trošilo)
- RIGOL DS1054Z (osciloskop)
- UNI-T UT151C (digitalni multimetar)
- UNI-T UT151D (digitalni multimetar)



Slika 4.1. Radno mjesto u laboratoriju

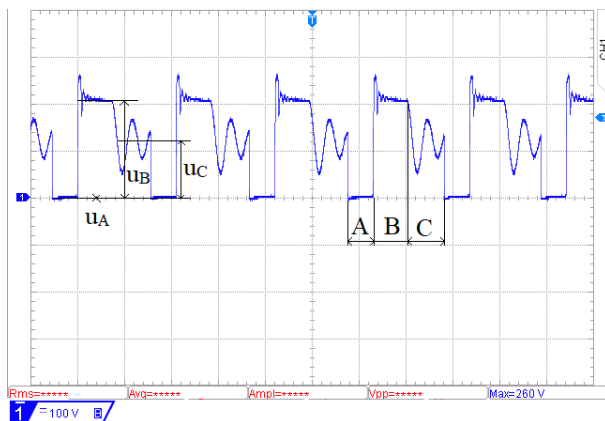
Na slici 4.2 prikazan je način spajanja mjernih instrumenata i programibilnog trošila na maketu. Mjerenje valnih oblika napona na ventilima V1 i V2 potrebno je snimati odvojeno. Ukoliko se koristi jedan osciloskop, sonde osciloskopa imaju zajedničke mase te je moguće stvaranje kratkog spoja u samom osciloskopu.



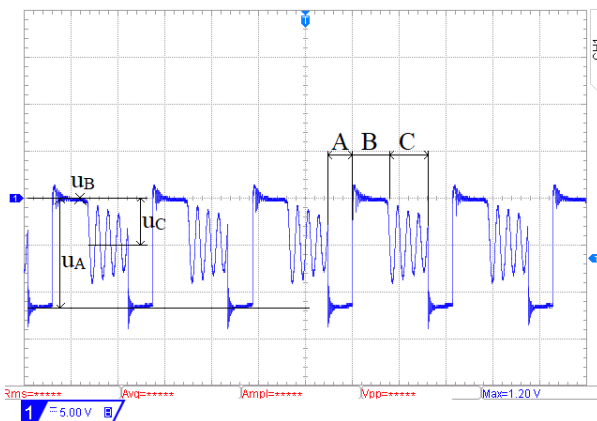
Slika 4.2. Shema spajanja mjernih instrumenata i programibilnog trošila

Snimljeni su valni oblici napona na ventilima za tri razine ulaznog napona: 100V, 150V, 200V.

Na slici 4.3 nalazi se valni oblik napona na upravljivom ventilu V1 pri ulaznom naponu od 100V, dok na slici 4.6 nalazi se valni oblik napona na neupravljivom ventilu V2.



Slika 4.3. Valni oblik napona na upravljivom ventilu V1 pri 100V: u_{V1}

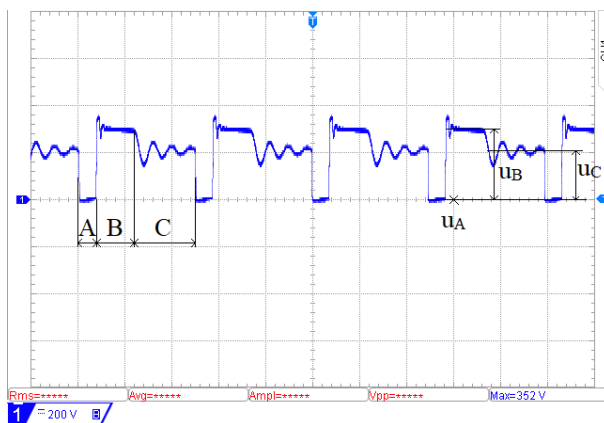


Slika 4.4. Valni oblik napona na neupravljivom ventilu V2 pri 100V: u_{V2}

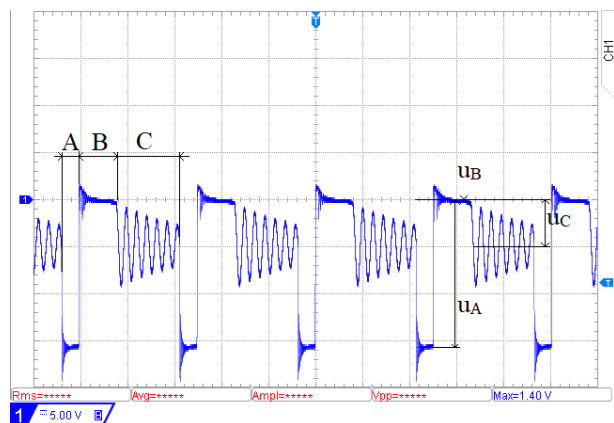
Iz valnih oblika se vidi da na ventilima postoji dvije naponske razine te nakon druge naponske razine dolazi do istitravanja što se smatra trećom razinom napona, a sve je karakteristično za

diskontinuirani način rada. Ako se promatra interval A na slici 4.3 upravljivi ventil V1 vodi budući da je napon jednak nuli, a sa slike 4.4 se vidi da neupravljivi ventil V2 ima napon različit od nule što znači da ne vodi. Vrijeme trajanja intervala A gdje upravljivi ventil V1 vodi, a ventil V2 ne vodi iznosi $T_{V1}=5.2\mu\text{s}$. Promatranjem intervala B na slici 4.3 vidljivo je da upravljivi ventil V1 prestaje voditi, a na slici 4.4 vidi se da neupravljivi ventil V2 počinje voditi. Dakle, u intervalu B ventil V1 ne vodi, a ventil V2 vodi i iznos intervala B iznosi $T_{V2}=8\mu\text{s}$. U intervalu C na slici 4.3 vidi se da ne vodi upravljivi ventil V1, te na slici 4.4 za neupravljivi ventil V2 se zaključuje isto, što znači da niti jedan ventil ne vodi. Vrijeme trajanja intervala C u kojem ne vodi niti jedan od ventila iznosi $8\mu\text{s}$. Period iznosi $T=21.2\mu\text{s}$ što odgovara sklopnoj frekvenciji od $47,17\text{kHz}$. Titranja samog valnog oblika su prisutna kao posljedica parazitskih kapaciteta i induktiviteta, a titranje je prigušeno.

Dalje se promatra valni oblik napona na upravljivom ventilu V1 pri ulaznom naponu iznosa 150V koji je prikazan na slici 4.5, dok se na slici 4.6 nalazi valni oblik napona na neupravljivom ventilu V2 na istoj naponskoj razini.



Slika 4.5. Valni oblik napona na upravljivom ventilu V1 pri 150V: u_{V1}

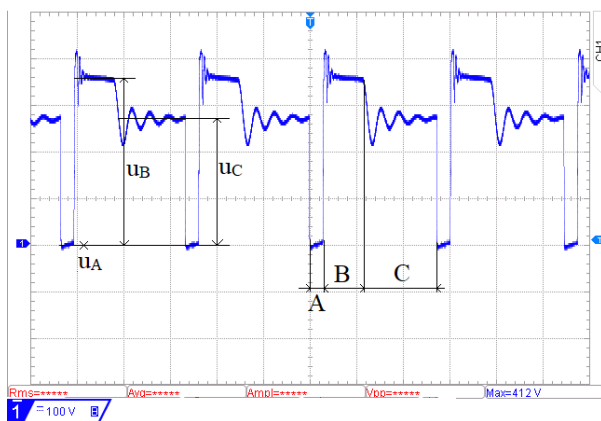


Slika 4.6. Valni oblik napona na neupravljivom ventilu V2 pri 150V: u_{V2}

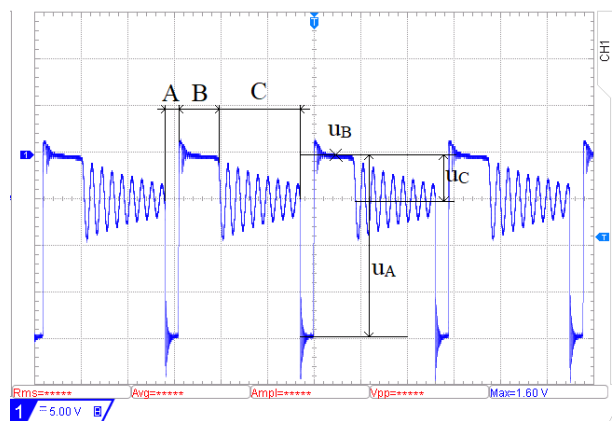
Na slici 4.5 i slici 4.6 također postoje tri intervala rada, koji su isto raspoređeni kao u prethodnom opisu. Dakle u intervalu A upravljivi ventil V1 vodi, a neupravljivi ventil V2 ne vodi, u intervalu B ventil V1 ne vodi dok ventil V2 ne vodi, te u zadnjem intervalu C ne vodi niti jedan od ventila. Iako se u istim intervalima kao u prethodnom tekstu odvijaju intervali vođenja, u ovom slučaju samo trajanje pojedinih intervala je drugačije. Vrijeme vođenja upravljivog ventila V1 iznosi $T_{V1}=4\mu\text{s}$, vrijeme vođenja neupravljivog ventila V2 iznosi $T_{V2}=8\mu\text{s}$, te vrijeme tijekom kojeg ne vodi niti jedan ventil iznosi $12.8\mu\text{s}$. Promjenom trajanja pojedinih intervala period je također promijenjen i iznosi $T=24.8\mu\text{s}$ što odgovara sklopnoj frekvenciji od $40,32\text{kHz}$.

Usporednom intervala na naponskoj razini od 100V i od 150V dolazi se do zaključka da upravljivi ventil V1 vodi kraće pri ulaznom naponu od 150V, dok vrijeme vođenja neupravljivog ventila V2 ostaje identično. Interval u kojem ne vodi niti jedan ventil je nešto veći na ulaznom naponu od 150V kao i sam period jednog intervala.

Zadnji valni oblici napona na upravljivom ventilu V1, slika 4.7, i na neupravljivom ventilu V2, slika 4.8, mjereni su na ulaznom naponu od 200V.



Slika 4.7. Valni oblik napona na upravljivom ventilu V1 pri 200V: u_{V1}



Slika 4.8. Valni oblik napona na neupravljivom ventilu V2 pri 200V: u_{V2}

Na slici 4.7 i slici 4.8 kao i u prethodnim valnim oblicima postoje tri intervala rada i također je isto vođenje ventila u određenim intervalima. S ovih slika se vidi da je vrijeme vođenja upravljivog ventila V1 $T_{V1}=2.8\mu s$, vrijeme vođenja neupravljivog ventila V2 $T_{V2}=8.8\mu s$, a vrijeme kad ne vodi niti jedan od ventila iznosi $16.4\mu s$. Period iznosi $T=28\mu s$ što odgovara sklopnoj frekvenciji od 35,71kHz.

Dakle, povećanjem ulaznog napona na napon od 200V skraćeno je vrijeme vođenja ventila V1, dok vrijeme vođenja ventila V2 ostaje skoro nepromijenjeno. Isto kao u prethodnom slučaju, povećanje napona dovodi do produljenja intervala C u kojem ne vodi niti jedan od ventila, te također povećavanje trajanja ukupnog perioda.

U tablici 4.1 nalazi se vrijeme trajanja vođenja ventila pri ulaznim naponima 100, 150 i 200V zbog boljeg uvida u dobivene rezultate mjerenja u laboratoriju

Tablica 4.1. Vrijeme vođenja ventila V1 i V2 pri naponima 100, 150 i 200V

| | Pri naponu 100V | | Pri naponu 150V | | Pri naponu 200V | |
|------------------------------|----------------------------|----------------------------|----------------------------|----------------------------|----------------------------|----------------------------|
| | Vrijeme vođenja ventila V1 | Vrijeme vođenja ventila V2 | Vrijeme vođenja ventila V1 | Vrijeme vođenja ventila V2 | Vrijeme vođenja ventila V1 | Vrijeme vođenja ventila V2 |
| Interval A | 5.2 μ s | Ne vodi | 4 μ s | Ne vodi | 2.8 μ s | Ne vodi |
| Interval B | Ne vodi | 8 μ s | Ne vodi | 8 μ s | Ne vodi | 8.8 μ s |
| Interval C | Ne vodi | Ne vodi | Ne vodi | Ne vodi | Ne vodi | Ne vodi |
| Ukupna perioda i frekvencija | 21.2 μ s | | 24.8 μ s | | 28 μ s | |
| | 47,17kHz | | 40,32kHz | | 35,71kHz | |

Tablica 4.2 sadrži karakteristične vrijednosti napona intervala na grafovima za ulazne napone: 100, 150 i 200V

Tablica 4.2. Tablica napona na ventilima V1 i V2 pri naponima 100, 150 i 200V

| | Amplituda pri naponu 100V | | Amplituda pri naponu 150V | | Amplituda pri naponu 200V | |
|------------|---------------------------|-----------|---------------------------|-----------|---------------------------|-----------|
| | Ventil V1 | Ventil V2 | Ventil V1 | Ventil V2 | Ventil V1 | Ventil V2 |
| Interval A | 0V | -11,7V | 0V | -15,7V | 0V | -19,5V |
| Interval B | 208V | 0V | 300V | 0V | 356V | 0V |
| Interval C | 122V | -5V | 208V | -5V | 272V | -5V |

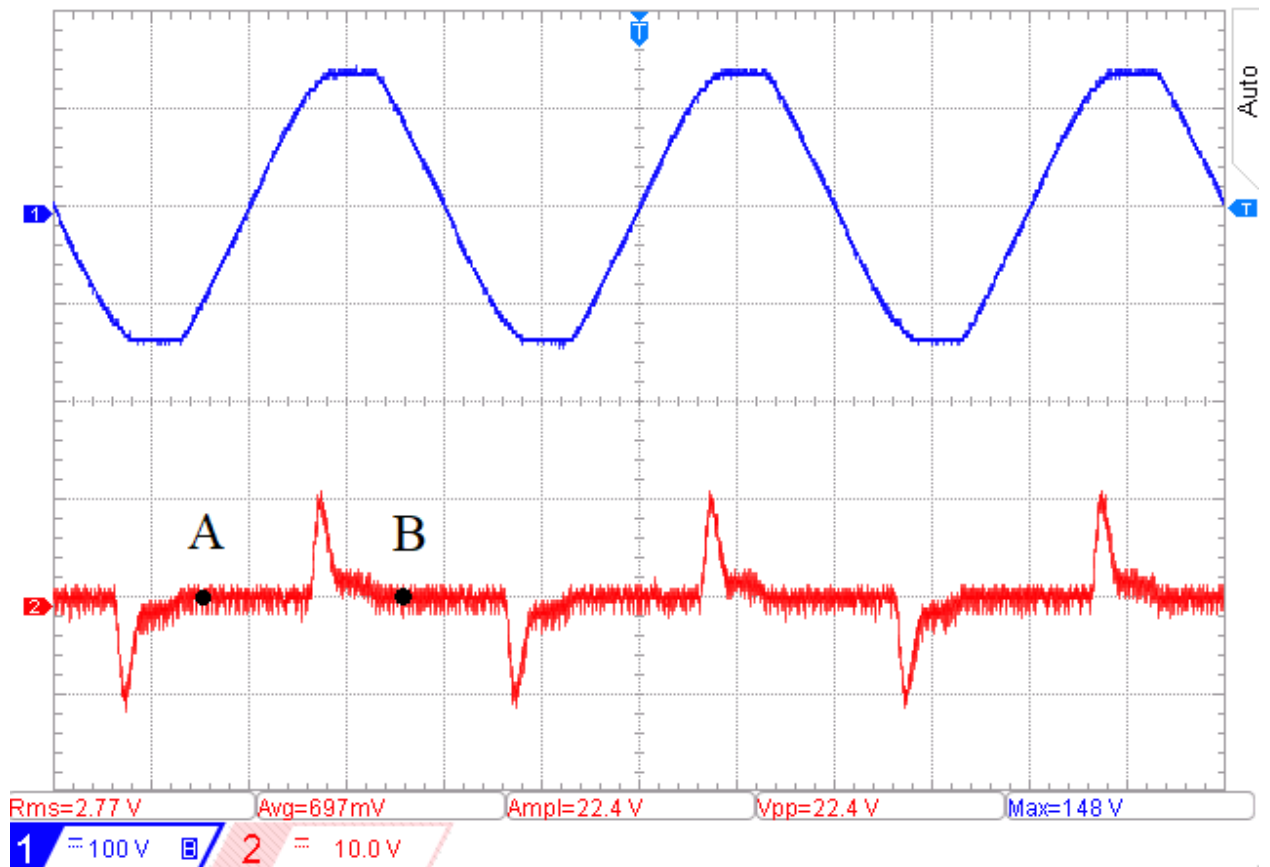
U tablici 4.2. se vidi da naponi na ventilu V1 u intervalu B, isto kao i intervalu C, raste s porastom ulaznog napona. Na ventilu V2 napon u intervalu A također raste s porastom ulaznog napona, dok napon u intervalu C je konstantan.

4.1. Određivanje faktora snage izmjenične strane sklopa

Faktor snage se mjerio na izmjeničnoj strani diodnog ispravljača koji priprema napon koji je potreban za ulaz zapornog pretvarača.

Na slici 4.9. prikazan je ulazni izmjenični napon i struja ispravljača gdje se vidi da osnovni harmonik struje prethodi naponu, plava boja, što znači da je zaporni pretvarač kapacitivno

opterećen. Zbog toga su na valnom obliku ulazne struje, crveni valni oblik, prikazane dvije točke (A i B) koje predstavljaju nul točke osnovnog harmonika struje, slika 4.9



Slika 4.9. Valni oblici napona i struje na ulazu

Valni oblici napona i struje na slici 4.9 snimani su pri ulaznom naponu 150V kao što je vidljivo iz same amplitude ulaznog signala napona koji je označen plavom boljom.

Kao što je vidljivo na slici 4.2, prilikom mjerenja odrađeno je mjerenje efektivne vrijednosti napona i struje na ulazu u pretvarač i time se može izračunati faktor snage.

Faktor snage omjer je radne i prividne snage a računa se po slijedećoj relaciji:

$$\lambda = \frac{P}{S} \quad (4-1)$$

Prividna snaga je jednaka umnošku efektivne vrijednosti napona i struje što se vidi iz izraza:

$$S = U \cdot I \quad (4-2)$$

Faktor snage određen je u tri naponske razine kao što se može očitati iz tablice 4.3 gdje se nalazi i korisnost zapornog pretvarača.

Korisnost je omjer izlazne i ulazne djelatne snage što se vidi iz slijedećeg izraza

$$\eta = \frac{P_{iz}}{P_{ul}} \quad (4-3)$$

Tablica 4.3. Faktor snage zapornog pretvarača

| U_{ul} [V] | I_{ul} [A] | S_{ul} [VA] | P_{ul} [W] | P_{iz} [W] | λ | η [%] |
|--------------|--------------|---------------|--------------|--------------|-----------|------------|
| 100,98 | 0,117 | 11,85 | 6,4 | 5,224 | 0,5401 | 81,63 |
| 150,57 | 0,077 | 11,63 | 6,37 | 5,237 | 0,5472 | 82,21 |
| 200,4 | 0,055 | 11 | 6,46 | 5,056 | 0,5869 | 78,26 |

Faktor snage i korisnost određeni su tri vrijednosti ulaznog napona kao što se može očitati iz tablice 4.3, gdje se vidi da povećanjem ulaznog napona ulazna struja opada. Do tog opadanja struje dolazi zbog očuvanja snage koji kaže da u zatvorenom sustavu može doći do pretvorbe snage na frekvenciji, no da izmjenična snaga izvora, ako se ne mijenja trošilo uvijek ostaje ista. Također u tablici 4.3 se može vidjeti da se faktor snage povećava sa povećanjem ulaznog napona. Do povećavanja faktora snage dolazi zbog toga jer se struja smanjuje što utječe na gubitke koji ovise o kvadratu struje. Izraz za gubitke glasi

$$P_g = I^2 \cdot R \quad (4-4)$$

5. ZAKLJUČAK

Zaporni pretvarači rade na visokim frekvencijama i zbog toga treba biti oprezan tijekom izvođenih mjernih mjesta za snimanje valnih oblika ili u bilo kakvim promjenama koje se žele napraviti na samoj tiskanoj pločici. Također, na primarnoj strani transformatora je visok napon pa postoji mogućnost električnog proboja ukoliko se nepažljivo dodaju vodiči za mjerenje napona, konkretno na tranzistoru, što je uzrokovalo nepouzdan rad prve izvedbe zapornog pretvarača Steval ISA-117V1.

U zamjenu za Steval ISA-117V1 korišten je drugi zaporni pretvarač napona sličnih specifikacija kao od originalnog. Nakon odrađenih mjerenja, analizom valnih oblika uočava se da zaporni pretvarač radi u diskontinuiranom načinu rada te da postoji promjena intervala vođenja ventila za različite naponske razine. Pokazano je da zaporni pretvarač radi na frekvencijama od 35,71kHz do 47,17kHz

Također možemo uočiti da povećanjem ulaznog napona smanjujemo ulaznu struju zapornog pretvarača. Smanjenjem struje dolazi smanjenja gubitaka što neznatno utječe na povećanje faktora snage.

Pokazano je da sklop koji se sastoji od jednofaznog neupravljivog diodnog ispravljača na ulazu i njemu kaskadno vezanog zapornog pretvarača, izmjeničnu mrežu opterećuje kapacitivnom jalovom snagom

LITERATURA

- [1] I. Flegar: „Elektronički energetske pretvarači“, KIGEN, Zagreb, 2010.
- [2] Tehnička dokumentacija
https://www.st.com/resource/en/data_brief/steval-isa117v1.pdf [22.8.2020.]
- [3] Tehnička dokumentacija
https://www.st.com/content/ccc/resource/technical/document/application_note/19/70/51/61/3b/8f/44/32/DM00077598.pdf/files/DM00077598.pdf/jcr:content/translations/en.DM00077598.pdf
[22.8.2020.]
- [4] Poveznica na internetsku trgovinu eBay <https://www.ebay.com/itm/AC-DC-220V-to-12V-5V-Dual-Output-Isolated-Switch-Power-Module-Buck-Converter/262599520773?hash=item3d2426b205:g:-4cAAOSwC4lcjSk2> [13.9.2019.]
- [5] A. Topić: „Istosmjerni zaporni pretvarač upravljani pomoću integriranog kruga LT3751“, FERIT, Osijek, 2017.
- [6] P. Mihaljević: „Visokonaponski punjač kondenzatora izveden pomoću istosmjernog zapornog pretvarača upravljani integriranim krugom LT3751“, FERIT, Osijek, 2018.
- [7] D. Pelin, K. Miličević, D. Vulin: „Priručnik za praktikum iz osnova energetske elektronike“, Elektrotehnički fakultet Osijek, Osijek, 2013.

SAŽETAK

Napravljena je analiza rada zapornog pretvarača koji radi u diskontinuiranom režimu rada. Analizirani su podsustavi razvojne pločice Steval ISA-117V1. Objašnjeni su razlozi nabavljanja nove pločice s kojom su odrađena u mjerenja karakterističnim točkama za tri vrijednosti ulaznog napona. Uspoređeni su valni oblici za tri naponske razine po vremenu trajanja pojedinih intervala i amplitudi na ventilima. Izračunate su vrijednosti faktora snage i korisnosti sklopa u karakterističnim točkama.

Ključne riječi: zaporni pretvarač, valni oblici, Steval ISA-117V1, VIPer16LN, pretvarač, istosmjerni

Title: Testing of the flyback development circuit board based on the VIPer16LN microcontroller

ABSTRACT

An analysis of the operation of the flyback converter operating in discontinuous mode was made. Steval ISA-117V1 development circuit board subsystems were analyzed. The reasons for procuring a new circuit board with which they were performed in measurements of characteristic points for three values of input voltage are explained. The waveforms for the three voltage levels according to the duration of individual intervals and the amplitudes on the valves were compared. The values of the power and utility factors of the assembly at characteristic points were calculated.

ŽIVOTOPIS

Karlo Paić rođen je 15.01.1996. godine u Požegi u Republici Hrvatskoj. Osnovnu školu do trećeg razreda pohađao u Požegi, te od trećeg do osmog u Pleternici. Nakon osnovne škole upisuje Tehničku školu u Požegi smjer tehničar za računarstvo. Tokom školovanja u srednjoj izlazio na razna školska natjecanja. Nakon završene srednje škole odlučuje se za sveučilišni studij elektrotehnike na Elektrotehničkom fakultetu u Osijeku (sada Fakultet elektrotehnike, računarstva i informacijskih tehnologija), gdje je na drugoj godini upisao izborni blok elektroenergetike.

U Osijeku, rujan 2020.

Karlo Paić

(vlastoručni potpis)

PRILOZI

Prilog 1- Popis komponenti zapornog pretvarača Steval ISA-117V1

| Ref. | Part | Description | Manufacturer |
|--------|--------------------|---|------------------|
| D0 | DF06M | Diode bridge | Vishay |
| C1, C2 | 4.7 μ F, 400 V | Electrolytic capacitor, NHG series | Panasonic |
| C3 | not mounted | | |
| C4 | 10 μ F, 35 V | Electrolytic capacitor, G series | Panasonic |
| C5 | 100 nF, 50 V | Ceramic capacitor, SR series | AVX |
| C8 | 3.3 nF, 100 V | Ceramic capacitor | |
| C9 | 470 μ F, 25 V | Ultra-low ESR electrol. cap., ZL series | Rubycon |
| C10 | not mounted | Electrolytic capacitor | |
| C11 | 33 nF, 50 V | Ceramic capacitor B3798X series | EPCOS |
| C12 | 2.2 nF | Y1 capacitor 440L series | Vishay |
| C13 | 100 nF, 50 V | Ceramic capacitor, SR series | AVX |
| D1 | not mounted | Clamp diode | |
| D2 | STPS2H100 | Output diode 2 A, 100 V | ST |
| D3 | BAT46 | Small signal diode | ST |
| Dz | 18 V | Zener diode | |
| Rz | 6.8 k Ω | 1/4 W resistor | |
| R1 | 4.7 Ω | 1 W resistor | Tyco electronics |
| R4 | not mounted | 1/4 W resistor | |
| R5 | not mounted | 1/2 W resistor | |
| R8 | 8.2 k Ω | 1/4 W resistor | |
| R9 | 15 k Ω | 1/4 W resistor | |
| R10 | 680 k Ω | 1/4 W resistor | |
| R11a | 120 k Ω | 1/4 W resistor | |
| R11b | 27 k Ω | 1/4 W resistor | |
| R12a | 15 k Ω | 1/4 W resistor | |
| R12b | 1.8 k Ω | 1/4 W resistor | |
| IC1 | Viper16L | PMW controller | ST |
| IC2 | TS431 | Voltage reference | ST |
| IC3 | PC817 | Optocoupler | |
| L1 | 1 mH | Filter inductor BC type | EPCOS |
| L2 | short circuit | | |
| L3 | 1 μ H | Small signal inductor | |
| T1 | 1335.0062 | Flyback transformer | Magnetica |
| | 7508110342 Rev. 6A | | Würth |
| J | Jumper | | |