

Hibridne metode zaštite od otočnog pogona distribuiranih izvora

Orkić, Dario

Master's thesis / Diplomski rad

2020

Degree Grantor / Ustanova koja je dodijelila akademski / stručni stupanj: **Josip Juraj Strossmayer University of Osijek, Faculty of Electrical Engineering, Computer Science and Information Technology Osijek / Sveučilište Josipa Jurja Strossmayera u Osijeku, Fakultet elektrotehnike, računarstva i informacijskih tehnologija Osijek**

Permanent link / Trajna poveznica: <https://um.nsk.hr/um:nbn:hr:200:064666>

Rights / Prava: [In copyright](#)/[Zaštićeno autorskim pravom.](#)

Download date / Datum preuzimanja: **2025-01-30**

Repository / Repozitorij:

[Faculty of Electrical Engineering, Computer Science and Information Technology Osijek](#)



**SVEUČILIŠTE JOSIPA JURJA STROSSMAYERA U OSIJEKU
FAKULTET ELEKTROTEHNIKE, RAČUNARSTVA I
INFORMACIJSKIH TEHNOLOGIJA**

Sveučilišni studij

**HIBRIDNE METODE ZAŠTITE OD OTOČNOG
POGONA DISTRIBUIRANIH IZVORA**

Diplomski rad

Dario Orkić

Osijek, 2020.

SADRŽAJ:

1. UVOD	1
1.1. Zadatak diplomskog rada.....	1
2. PREGLED LITERATURE U PODRUČJU HIBRIDNIH METODA.....	2
3. OTOČNI POGON.....	3
3.1. Problemi kod otočnog pogona	3
4. DALJINSKE METODE DETEKCIJE OTOČNOG POGONA	5
4.1. Metoda prijenosa signala	6
4.2. Metoda signaliziranja preko energetskog voda (PLCC).....	6
4.3. Metoda mjerenja fazorskih jedinica (PMU)	7
4.4. Metoda usporedbe brzine promjene frekvencije (COROCOF).....	7
4.5. Metoda sustava nadzora, kontrole i prikupljanja podataka (SCADA)	7
4.6. Metoda signala proizvedenog zbog prekida	7
4.7. Metoda umetanja impedancije.....	8
5. LOKALNE METODE ZA DETEKCIJU OTOČNOG POGONA	9
5.1. Pasivne metode detekcije otočnog pogona.....	9
5.1.1. Metoda pod/nad napona i pod/nad frekvencije.....	11
5.1.2. Detekcija brzine promjene izlazne snage (ROCOOP).....	12
5.1.3. Metoda detekcije brzine promjene frekvencija (ROCOF).....	12
5.1.4. Metoda detekcije faznog skoka napona	14
5.1.5. Metoda disbalansa napona i ukupnog harmoničnog izobličenja	15
5.2. Aktivne metode zaštite od otočnog pogona.....	16
5.2.1. Metoda mjerenjem impedancije.....	17
5.2.2. Metoda detekcije impedancije pri određenoj frekvenciji.....	20
5.2.3. Metoda kliznog pomaka frekvencije (SMS).....	20
5.2.4. Metoda aktivnog pomaka frekvencije.....	22
5.2.5. Sandia pomak frekvencije (SFS)	24

5.2.6. Sandia pomak napona	25
5.2.7. Metoda skoka frekvencije	25
6. HIBRIDNE METODE DETEKCIJE OTOČNOG POGONA.....	26
6.1. Metoda temeljena na pozitivnoj povratnoj vezi i disbalansu napona.....	27
6.2. Metoda temeljena na Sandia pomaku frekvencije i brzini promjene frekvencije	33
6.3. Metoda temeljena na promjeni frekvencije s praćenjem efektivne vrijednosti napona ...	34
6.4. Metoda temeljena na promjeni aktivne snage i prosječnoj brzini promjene napona.....	37
6.5. Metoda temeljena na kliznom pomaku frekvencije i promjeni reaktivne snage po frekvenciji.....	39
7. EKSPERIMENTALNI DIO.....	42
7.1. Veliki disbalans snaga	44
7.2. Mali disbalans snaga.....	45
7.3. Povećanje opterećenja u sustavu	47
7.4. Smanjenje opterećenja u sustavu.....	49
7.5. Trofazni kratki spoj i APU	50
8. ZAKLJUČAK	53
LITERATURA.....	54
SAŽETAK.....	56
ABSTRACT	57
ŽIVOTOPIS	58

1. UVOD

Diplomski rad će se baviti tematikom hibridnih metoda za zaštitu od otočnog pogona kod distribuiranih izvora (DG). U posljednje vrijeme sve se više pažnje posvećuje distribuiranim izvorima zbog očuvanja okoliša kao i zbog liberalizacije tržišta električnom energijom čije je trgovanje svakim danom sve više zastupljeno, ali daleko smo od toga da distribuirani izvori postanu sastavni dio elektroenergetskog sustava zbog puno problema koji se pojavljuju i koje treba riješiti kod takvih sustava. Jedan od glavnih problema je i pojava otočnog pogona pri kojemu sustav opskrbljivanja električnom energijom postaje izoliran od ostatka sustava, ali se i dalje napaja iz distribuiranog izvora na koji je spojen. Načelno imamo lokalne (aktivne i pasivne) i daljinske metode za detekciju otočnog pogona, a u ovom radu će se prezentirati neke od kombinacija tih metoda tj. hibridne metode, kako bi se razumio pojam hibridnih metoda potrebno je obrazložiti aktivne i pasivne metode koje su njihov temelj.

1.1. Zadatak diplomskog rada

Zadatak ovog diplomskog rada je opisati metode zaštite od otočnog pogona s većim fokusom i detaljnijim opisom hibridnih metoda koje se sastoje od pasivnih i/ili aktivnih metoda.

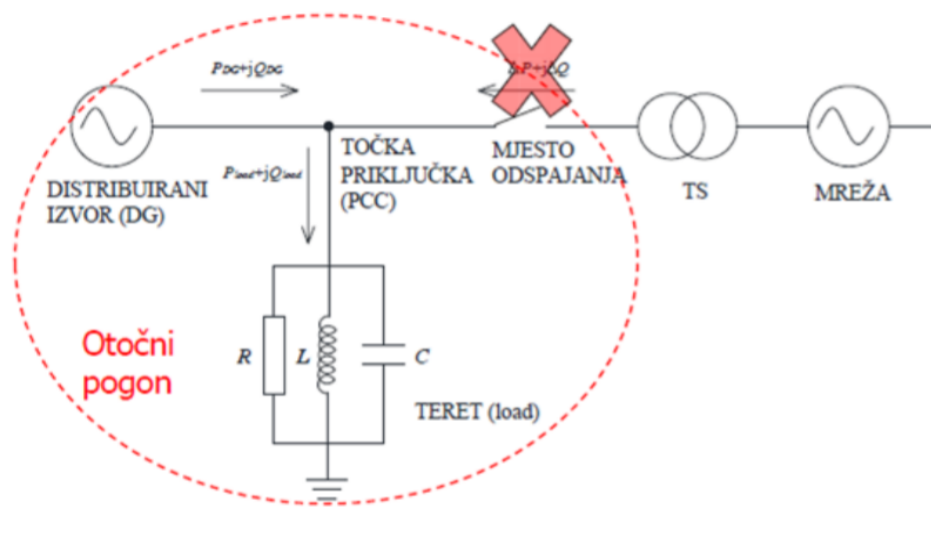
Eksperimentalno će se u DIGSILENT PowerFactory programu simulirati rad hibridne metode detekcije koja je temeljena na prosječnoj brzini promjene napona i promjeni aktivne snage.

2. PREGLED LITERATURE U PODRUČJU HIBRIDNIH METODA

Autori Ahmed Hatata, El-H. Abd Raboh, Bishoy Elkis Sedhom u literaturi [1] ukratko opisuju sve metode detekcije otočnog pogona u distribuiranim sustavima. Autor Mihovil Ivas u literaturi [2] opisuje mogućnost pojave otočnog pogona kod fotonaponskih elektrana. Literaturom [3] autori Pukat Mahat, Z. Chen, Birgitte Bak-Jensen prikazuju općenitu podjelu metoda detekcije otočnog pogona za distribuirane izvore. Autori Ward Bower i Michale Ropp u literaturi [4] detaljno opisuju lokalne i daljinske metode detekcije otočnog pogona uz navede prednosti i mane svake od opisanih metoda. Literaturom [5] autori Cesar Trujillo, D. Velasco, Emilio Figueres, G. Garcera opisuju osnovne metode detekcije otočnog pogona kod distribuiranih izvora. U literaturi [6] autor Mihovil Ivas detaljno u opisuje vjerojatnost pojave otočnog pogona fotonaponskih elektrana uz opisivanje nekih od metoda detekcije otočnog pogona, te problema koji se u takvom sustavu mogu pojaviti. Literaturom [7] autori Tomislav Alinjak, Ivica Pavić, Davor Tomičić opisuju aktivne metode detekcije otočnog rada sunčanih elektrana, te rade usporedbu učinkovitosti opisanih metoda. Autori Bo Sun, Jun Mei, Jianyong Zheng u literaturi [8] detaljno opisuju hibridnu metodu temeljenu na pozitivnoj povratnoj vezi aktivne struje i faktoru disbalansa napona, te vrše simulaciju na zadanom modelu. U literaturi [9] autori Dragan Mlakić, Srete Nikolovski, Hamid Reza Baghaee opisuju metodu temeljenu na promjeni frekvencije uz praćenje efektivne vrijednosti napona, opisana metoda se oslanja na interpolaciji dvije naponske funkcije koje rezultiraju Gibbsovim fenomenom. Autori Mahdiyeh Khodaparastan, Hesam Vehedi, Farid Khazeli, u literaturi [10] detaljno opisuju hibridnu metodu detekcije temeljenu na SFS i ROCOF metodama, te vrše simulaciju metode na zadani model. Literaturom [11] autori Pukat Mahat, ZHe Chen, Birgitte Bak-Jensen detaljno opisuju hibridnu metodu detekcije temeljenu na prosječnoj brzini promjene napona i promjeni aktivne snage, te vrše simulaciju na zadani model kroz razne slučajeve koji se mogu dogoditi u sustavu. Autori Shahrokh Akhlaghi, Ali Asghar Ghadimi u literaturi [12] opisuju hibridnu metodu detekciju temeljenu na metodama SMS i ROCOF uz simulaciju na zadani model. U literaturi [13] autor Srete Nikolovski u svojoj knjizi opisuje tehnike zaštite u elektroenergetskim sustavima uključujući pod/nad naponsku zaštitu i pod/nad frekvencijsku zaštitu u elektroenergetskim sustavima. Rad se sastoji i od eksperimentalnog dijela u kojemu su odrađene simulacije za razne slučajeve promjena u modeliranom sustavu, simulacije su obavljene pomoću programa [14].

3. OTOČNI POGON

Otočni pogon je stanje u kojem proizvodne jedinice mogu sigurno kroz dulji vremenski period podnijeti djelomično opterećenje u izdvojenom dijelu elektroenergetskog sustava. Sposobnost otočnog pogona zahtijeva sustav regulacije (brzine vrtnje, djelatne snage, uzbude) kojim se regulira snaga proizvodnje jer je temeljni uvjet održivog otočnog pogona izdvojenih dijelova izmjeničnih elektroenergetskih sustava ta da su jalova i radna snaga proizvodnje i potrošnje uravnotežene cijelo vrijeme. [2]



Slika 3.1. Prikaz otočnog pogona [2]

3.1. Problemi kod otočnog pogona

Iako se otočni pogon koristi u mnogo slučajeva u elektroenergetskom sustavu, također postoje i poteškoće kada dođe do nekontroliranog otočnog rada u sustav.

Neke od njih su:

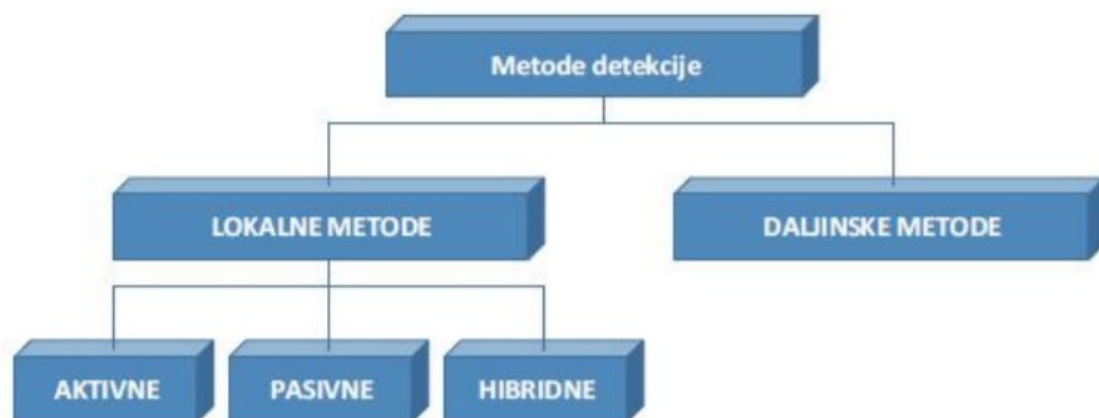
1. Sigurnost radnika koji rade na vodovima može biti ugrožena od strane distribuiranih izvora koji napajaju sustav čak i nakon što su primarni izvori odspojeni od sustava.
2. Napon i frekvencija sustava možda neće ostati unutar određenih propisanih granica.

3. Otočni pogon možda neće biti adekvatno uzemljen zbog povezanosti s distribuiranim izvorom
4. Automatski ponovni uklop može rezultirati ponovnim izbacivanjem distribuiranog izvora iz faze. Kao rezultat toga dolazi do pojave velikih mehaničkih momenata i struja koje mogu oštetiti generatore i glavne pokretače. Također, pojavljuju se tranzijenti koji mogu oštetiti postrojenje i ostalu opremu korisnika. Ponovno zatvaranje izvan faze, ako se dogodi pri maksimalnom naponu, stvoriti će vrlo ozbiljnu kapacitivnu tranzijentnu struju, ako je sustav slabo prigušen, taj vrhunac prenapona može doseći i do tri puta veću vrijednost od nazivnog napona.

Zbog ovakvih razloga, vrlo je važno detektirati pojavu otočnog pogona što brže i preciznije. [3]

3.2. Detekcija i metode zaštite od otočnog pogona

Glavna filozofija detektiranja otočnog pogona je nadziranje izlaznih parametara distribuiranih izvora i/ili parametara sustava i odlučiti jeli se situacija otočnog pogona dogodila zbog promjene u ovim parametrima. Metode za detekciju otočnog pogona se mogu podijeliti na daljinske i lokalne metode, a lokalne metode se dalje mogu dijeliti na pasivne, aktivne i hibridne metode. [3]



Slika 3.2. Prikaz podjele metoda detekcije

METODE	UDIO
Daljinske metode	5%
Lokalne metode (pasivne)	30%
Hibridne metode	34%
Lokalne metode (aktivne)	41%

Tablica 1.1. Zastupljenost predloženih metoda zaštite od otočnog pogona [6]

„Većinom su predlagane metode, koje se u literaturi mogu pronaći, razmatrane i korištene s ciljem eliminiranja zone neosjetljivosti, međutim to nije jedini kriterij. Tri su važna kriterija pomoću kojih se valorizira metoda detekcije otočnog pogona: pouzdanost, brzina i cijena. Pouzdanost se ogleda u pouzdanosti prijenosa signala (zbog zagušenja na komunikacijskom kanalu) ili pouzdanosti interpretacije signala. Brzina detekcije je ključna značajka, poglavito u mrežama s kratkim beznaponskim sekvencama APU-a. Cijena je često i presudna kod odabira metode. Valorizacija vrijednosti implementacije neke metode se mora promatrati u kontekstu visine rizika od ostvarenja negativnog scenarija. Pored spomenutih kriterija, važni su još i utjecaj na mrežu te ovisnost o svojstvima mreže.“ [6]

4. DALJINSKE METODE DETEKCIJE OTOČNOG POGONA

Daljinske metode za detekcije otočnog pogona su osnovane na komunikaciji između postrojenja i distribuiranih izvora. Iako ove metode mogu imati bolju pouzdanost nego lokalne metode, njihova implementacija je veoma skupa, samim time nisu ni ekonomične.[3]

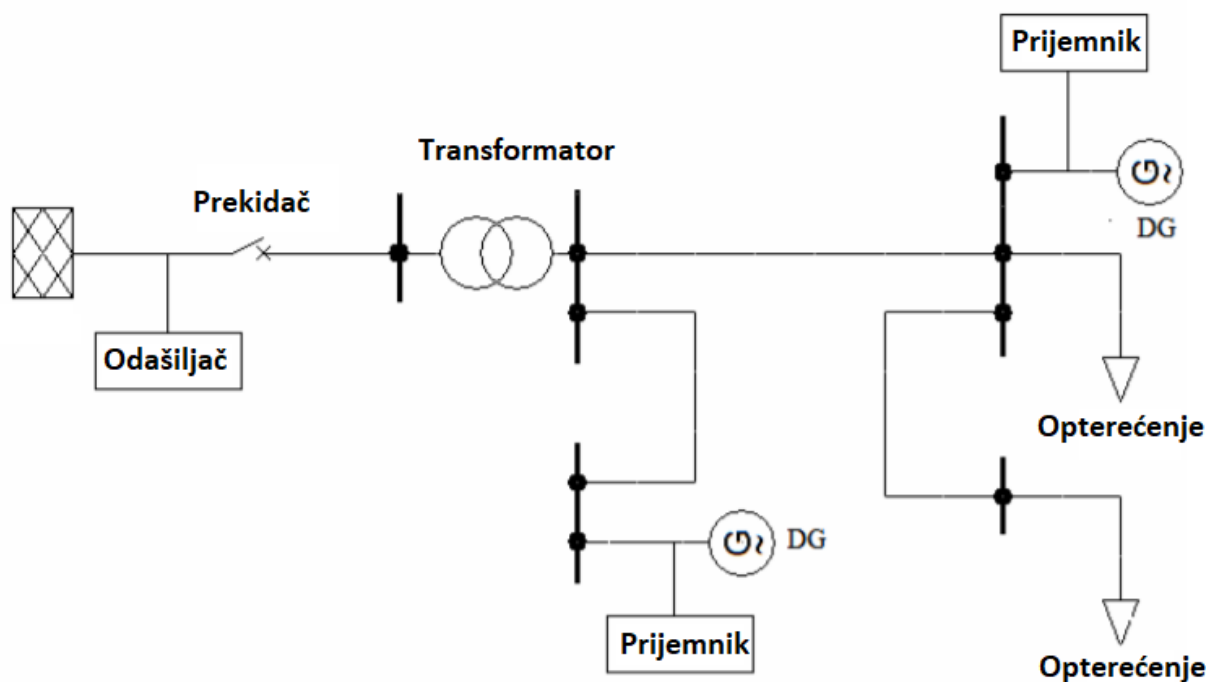
Otočni pogon se detektira ovisno o statusu prekidača koji su spojeni na određeno postrojenje. Kod ovih metoda, svaki distribuirani izvor ima prijemnik, kao što i svi prekidači na vodovima koji su spojeni na izvor od strane postrojenja imaju odašiljače. Kada dođe do pojave otočnog pogona odašilje se signal prema distribuiranom izvoru kako bi se prekinuo dovod struje ovisno o stanju u kojem se nalazi prekidač. U nastavku će se nabrojati par daljinskih metoda za detekciju. [1]

4.1. Metoda prijenosa signala

Osnovna ideja ove metode je nadzor svih prekidača i osigurača koji bi mogli dovesti do otočnog pogona sustava. SCADA (nadzor, kontrola i prikupljanje podataka) sistemi se mogu koristiti u toj funkciji. Ova metoda zahtijeva bolju komunikaciju između postrojenja i distribuiranog izvora koji ga napaja, ali ovo često povećava ukupne troškove za vlasnike i postrojenja i distribuiranog izvora. [3]

4.2. Metoda signaliziranja preko energetskog voda (PLCC)

Kod ove metode generator signala u prijenosnom sustavu kontinuirano prenosi signal distribuiranom izvoru preko energetskog voda kao signalnog puta. Distribuirani izvori se opremljeni s prijemnicima signala. Ako prijemnik ne osjeti signal (stvoren zbog otvaranja prekidača između prijenosa i distribuiranih sustava), dolazi do pojave otočnog pogona. Slika 4.1. prikazuje metodu signaliziranja preko energetskog voda. Ova metoda se efektivno može koristiti kod sustava s više distribuiranih izvora. [3]



Slika 4.1. Prikaz PLCC metode [3]

4.3. Metoda mjerenja fazorskih jedinica (PMU)

Definira se kao sinkrofazor i ROCOF (brzina promjene frekvencije). Za ovu metodu je potreban izvor vremenske sinkronizacije. Ovo se može dobiti direktno iz vremena koje je prošlo preko GPS-a ili od strane lokalnog sata preko standardnog koda. Sustav se sastoji od dvije jedinice, jedna od njih koja se nalazi u postrojenju i druga koja se nalazi kod distribuiranog izvora, nakon što se odašilje signal prema prijemniku otisne se vrijeme kada je poslan, te je lako ustanoviti jeli distribuirani izvor sinkroniziran sa mrežom ili nije. [1]

4.4. Metoda usporedbe brzine promjene frekvencije (COROCOF)

Ova metoda uspoređuje brzinu promjene u frekvenciji na dvije lokacije u mreži. COROCOF relej koji se nalazi na generatoru (prijemni relej) može razabrati između lokalne smetnje i smetnje koja dolazi zbog blokiranja signala koje je poslao COROCOF odašiljački relej. [1]

4.5. Metoda sustava nadzora, kontrole i prikupljanja podataka (SCADA)

Korištenje SCADA sustava za detekciju otočnog pogona je jednostavna. SCADA sustav konstantno nadgleda stanja u kojem su prekidači. Informacije koje je SCADA sustav prikupio bi trebale biti dovoljne da bi se znalo jeli sustav u otočnog pogonu ili nije.

Prednost ove metode je ta što eliminira otočni pogon i pruža parcijalnu ili potpunu kontrolu distribuiranog izvora od strane postrojenja ako je sustav propisno instrumentiziran i ako su dostupne potrebne komunikacijske veze, zona neosjetljivosti (NDZ) ne bi trebala postojati.

Nedostatak je taj što ima spor odziv kada sustav ima više invertera i nalazi se pod jednom ili više smetnji, svi inverteri bi trebali imati zasebne instrumente i/ili veze za komunikaciju. [1]

4.6. Metoda signala proizvedenog zbog prekida

Metoda signala proizvedenog zbog prekida se oslanja na razmjenu informacija između postrojenja i distribuiranog izvora kako bi se spriječio otočni pogon. Za razliku od PLCC metode ova metoda ne koristi energetske vodove za komunikaciju, nego prekidač sadrži mali odašiljač koji odašilje signal prema distribuiranom izvoru preko telefonske linije, mikrovalne veze, ili preko nečeg drugog, kada dođe do prekida. Na ovaj način stanje sklopke je poznato i distribuiranom izvoru. Predlaže se da

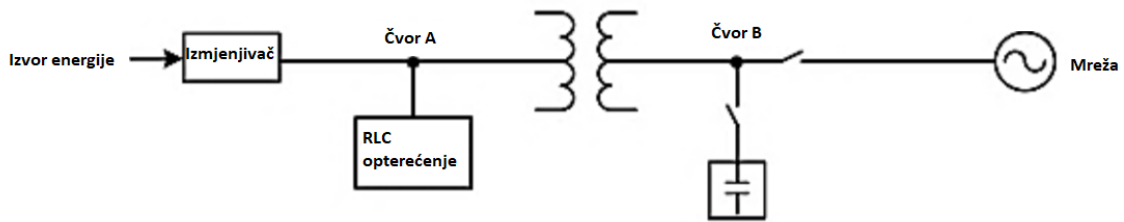
se pri korištenju ove metode koristi kontinuirani prijenos signala kako bi se spriječio neuspjeh metode zbog neispravnog odašiljača, veze ili prijemnika. [4]

Prednost ove metode je što bi ponudila veći nadzor distribuiranog izvora od strane postrojenja što može rezultirati boljom koordinacijom između njih. Primjer situacije kada bi takva komunikacija mogla koristiti bila bi „crni-start“ stanje. Izmjenjivači bi se mogli koristiti kao pomoć slabim dijelovima mreže da se vrate u pogon, a kontrola i koordinacija izmjenjivača i postrojenja može unaprijediti karakteristike pokretanja sustava.

Ova daljinska metoda ima i veliki broj nedostataka, potrebno je instrumentizirati sve serijske i paralelne sklopke koje bi mogle dovesti do otočnog pogona. Korištenje telefonske veze bi zahtijevalo dodatno ožičenje svih distribuiranih izvora koji su ugroženi. To se može izbjeći korištenjem mikrovalnih veza, ali takve veze bi zahtijevale dodatno licenciranje. [4]

4.7. Metoda umetanja impedancije

Kod metode umetanja impedancije, najčešće male impedancije, obično se koristi kondenzatorska baterija koja je instalirana na strani postrojenja na mjesto gdje bi moglo doći do otočnog pogona (čvor „b“ na slici 4.2.). Sklopka je u normalnom stanju otvorena. Kada se sklopka otvori kako bi prekinula vezu postrojenja (čvor „a“ na slici 4.2.), sklopka kondenzatorske baterije se zatvara nakon kratkog odgađanja. Ako je lokalno opterećenje određenog karaktera koji uzrokuje poteškoće kod detekcije otočnog pogona, pridodavanje velikog kondenzatora bi poremetilo balans između izvora i opterećenja, što bi dovelo do promjene u Φ i naglom padu ω_{res} te dolazi do pada frekvencije koja se može detektirati. Kratko vremensko odstupanje između smetnje u krugu i uklapanja kondenzatorske baterije je potrebno zato što je teoretski moguće da dodatak velikog kondenzatora kompenzira induktivno opterećenje, te zapravo dolazi do balansirano opterećenja i neuspješne detekcije otočnog pogona. U tom slučaju opterećenje bi bilo vrlo induktivnog karaktera prije nego se doda kondenzatorska baterija i došlo bi do velikog odstupanja u frekvenciji kada dođe do isključenja. Kratko vremensko odstupanje omogućuje dovoljno vremena da bi se odstupanja u frekvenciji detektirala. [4]



Slika 4.2. Shematski prikaz metode umetanja impedancije (kondenzatorske baterije) [1]

Prednosti ove metode je ta što je vrlo efektivna sve dok postoji kratko vremensko odstupanje između vremena kada sklopka isklopi i vremena kada se uklapa kondenzator kako bi se osiguralo to da neće doći balansa između distribuiranog izvora i opterećenja. Kondenzatori takvog tipa su vrlo dostupni, i postrojenja imaju iskustva s takvim kondenzatorima.

Nedostatak ove metode je taj što su potrebni kondenzatori, a to stvara velike dodatne troškove vlasnicima distribuiranih izvora. Takav trošak bi mogao učiniti distribuiranu proizvodnju nekonvencionalnom.

Zona neosjetljivosti ne postoji kod ove metode, ako je pravilno koordinirana (pravilno postavljeno vrijeme zadržke kod uklapanja). [4]

5. LOKALNE METODE ZA DETEKCIJU OTOČNOG POGONA

Ove metode se oslanjaju na mjerenja parametara sustava na mjestu distribuiranog izvora, kao što je napon, frekvencija itd. Ove metode se nadalje klasificiraju kao pasivne, aktivne i hibridne koje su kombinacija pasivnih i aktivnih. [1]

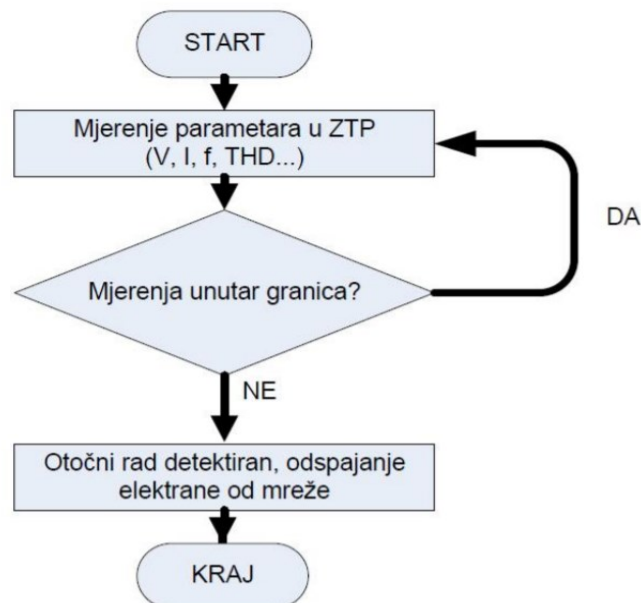
5.1. Pasivne metode detekcije otočnog pogona

Pasivne metode rade na principu mjerenja parametara sustava kao što su odstupanja u naponu, frekvenciji, izobličenju harmonika. Ovi parametri jako variraju kada je sustav u stanju otočnog pogona. Razlika između otočnog pogona i stanja koja su povezana s mrežom je definirana određenim pragovima vrijednosti parametara koji se promatraju. Ove metode su brze i ne stvaraju nikakve smetnje u sustavu, ali imaju velike zone neosjetljivosti detektiranja (NDZ) gdje one ne uspijevaju detektirati otočni pogon. Pasivne metode se lako implementiraju i sastoje se od već

postojeće opreme na strani distribuiranog izvora. Većina od ovih metoda je izrazito isplativa, jer su releji već postavljeni zbog drugih uvjeta zaštite. Najveći izazov kod ovakvih metoda je postavljanje vrijednosti granica osjetljivosti kako bi se mogla raspoznati razlika između otočnog pogona i prirodnih varijacija parametara u sustavu. Opće prihvaćeno mišljenje je da je trenutno dostupne pasivne metode za detekciju trebaju biti kombinirane s aktivnim metodama detekcije kako bi se smanjila zona neosjetljivosti i samim tim povećali nivo sigurnosti i pouzdanosti. Pasivne metode nemaju efekt na valni oblik visokog napona. Ovo je korisno jer se ne smanjuje kvaliteta električne energije problemima kao što su naponski propadi. Još jedna od prednosti je ta što nije potrebna komunikacija kako bi se stvorio sustav za detekciju. Komunikacija se smatra kao skupa i ranjiva u smislu detekcije. [1]

Glavna prednost ovih metoda je ta što nema utjecaj na djelatnu (P) i jalovu (Q) snagu i nema međusobnih smetnji uređaja za detekciju otočnog pogona ako imamo više izmjenjivača jer se nikakvi poremećaji ne puštaju u sustav.

Mana ovakvih metoda je ta što imaju velike zone neosjetljivosti, ali iako su jeftine, često nisu prvi izbor zbog svoje nepouzdanosti.[1] „Njihov je glavni nedostatak nemogućnost pravovremene detekcije otočnog pogona u slučaju balansa radne i jalove snage distribuiranog izvora i lokalnog konzuma. Dodatni problem je i preosjetljivost na brze i velike promjene opterećenja kao što su skokovito opterećenje sumjerljivo sa snagom distribuiranog izvora u slabim mrežama ili isključenje izvora.“ [6]



Slika 5.1. Dijagram toka rada pasivnih metoda detekcije [6]

5.1.1. Metoda pod/nad napona i pod/nad frekvencije

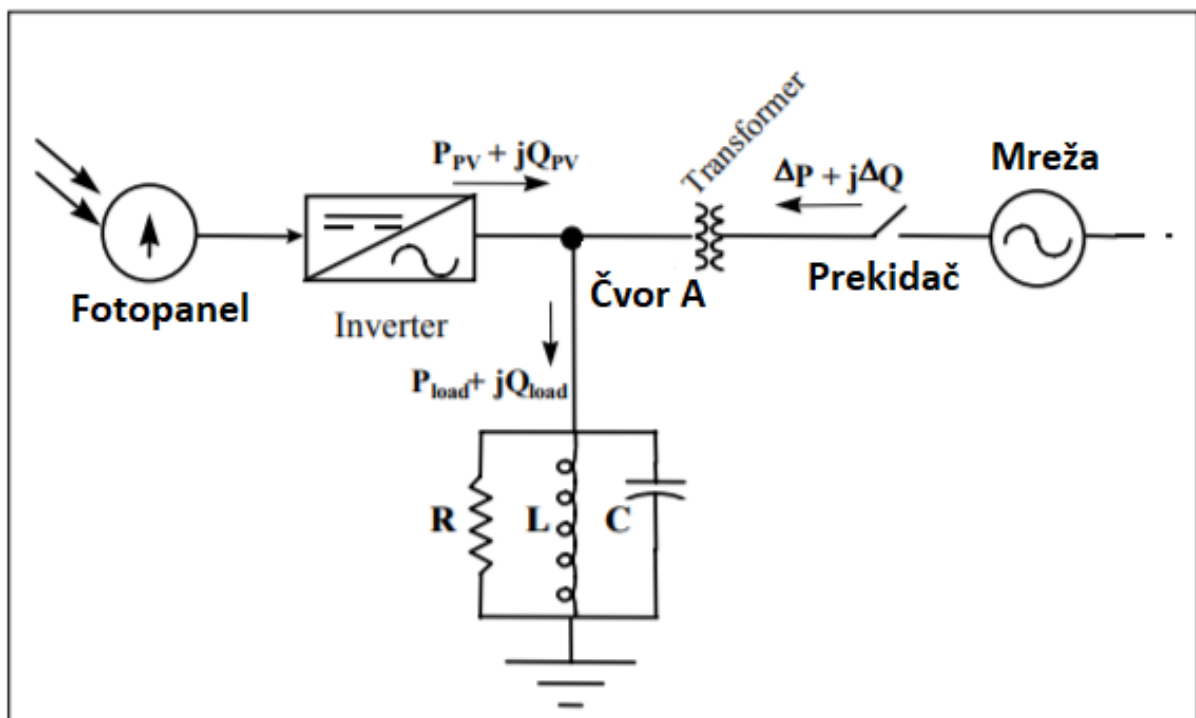
Svi izmjenjivači koji su spojeni na mrežu moraju imati pod/nad frekvencijske i pod/nad naponske metode zaštite (OFP/UFP i OVP/UVP) zbog kojih izmjenjivač prestaje s opskrbljivanjem mreže ako frekvencija ili amplituda napona u zajedničkoj točki priključka (PCC) između potrošača i mreže ostane izvan propisanih granica. Ovakve metode zaštite štite opremu potrošača, ali također služe kao metode za detekciju otočnog pogona. Ako je sustav konfiguriran kao na slici 5.2. čvor „a“ je zajednička točka priključka (PCC) između mreže i invertera. Kada je prekidač zatvoren i mreža je spojena, djelatna i jalova snaga $P_{PV} + jQ_{PV}$ teku od strane izmjenjivača prema čvoru „a“, a snaga opterećenja $P_{load} + Q_{load}$ teku od čvora „a“ prema opterećenju.

Prema jednadžbama vidimo odnos tokova snaga u čvoru „a“.

$$\Delta P = P_{load} - P_{PV} \quad (5-1)$$

$$\Delta Q = Q_{load} - Q_{PV} \quad (5-2)$$

ΔP i ΔQ su djelatna i jalova snaga koja teče u čvor „a“ od strane mreže. Ako izmjenjivač radi s jediničnim faktorom snage (tj. Ako su izlazni napon i izlazna struja u fazi u točki „a“), tada je $Q_{PV} = 0$ i $\Delta Q = Q_{load}$. [4]

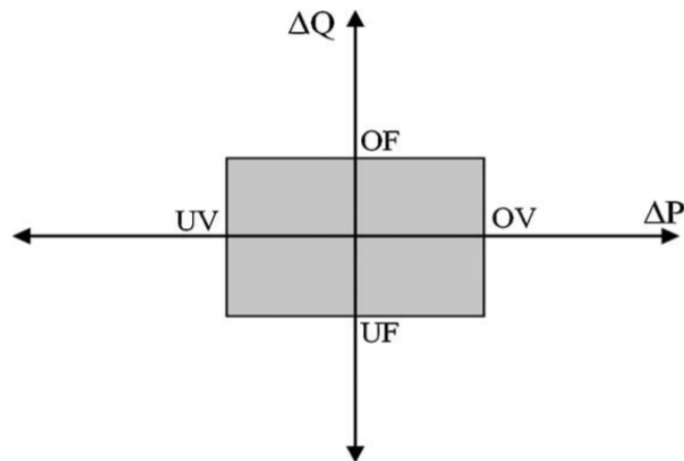


Slika 5.2. Konfiguracija sustava s distribuiranim izvorom i smjer tokova snaga [4]

Ponašanje sustava pri vremenu kada se mreža odvoji će ovisiti o promjenama ΔP i ΔQ u trenutku prije nego se sklopka otvori kako bi nastao otočni pogon. Ako je ΔP različit od nula, amplituda napona v_a će se promijeniti i OVP/UVP može detektirati promjenu i spriječiti pojavu otočnog pogona. Ako je ΔQ različit od nula, pad napona kod opterećenja će pokazati naglu promjenu u faznom pomaku i tada će kontrolni sustav izmjenjivača prouzrokovati promjenu u frekvenciji izlazne struje pretvarača sve dok $\Delta Q=0$ (tj. dok ne dođe do rezonantne frekvencije opterećenja). Te promjene se detektiraju preko OFP/UFP.

Prednost ovih metoda što su potrebne zbog nekih drugih razloga, a ne samo za detektiranje otočnog pogona. Mnoge druge metode korištene za prevenciju otočnog pogona stvaraju abnormalni napon, frekvenciju ili amplitudu i oslanjaju se na OFP/UFP i OVP/UVP da isključe izmjenjivač.

Glavni nedostatak ovih metoda je relativno velika zona neosjetljivosti. [4]



Slika 5.3. Zona neosjetljivosti OVP/UVP i OFP/UFP metoda [5]

5.1.2. Detekcija brzine promjene izlazne snage (ROCOOP)

Brzina promjene izlazne snage d_p/d_t na strani distribuiranog izvora puno je veća kada se nalazi u otočnom pogonu nego pri normalnom pogonu. Ova metoda je efikasnija kod distribuiranih izvora koji imaju nebalansirano opterećenje nego kod onih kojima je opterećenje balansirano. [1]

5.1.3. Metoda detekcije brzine promjene frekvencija (ROCOF)

Ova metoda pretpostavlja da relej koristi vremensku derivaciju frekvencije kako bi se detektirao otočni pogon. Brzina promjene frekvencija, d_f/d_t će biti jako visoka kada je distribuirani izvor u otočnom pogonu. [1] „Većina suvremenih digitalnih releja imaju integriranu funkciju ROCOF

zaštite. Uobičajene proradne postavke kreću se od 0,1 do 1 Hz/s, a proradna vremena zaštite od 200 ms do 500 ms.“ [6] Kod otočnog pogona razlika između proizvedene električne snage i snage i kinetičke energije koja se skladišti u turbini i rotoru stroja. Ovo stvara promjenu u brzini vrtnje što također utječe na frekvenciju. [1]

$$ROCOF = \frac{df}{dt} = \frac{\Delta P}{2HG} * f \quad (5-3)$$

Gdje je:

ΔP = Promjena snage na strani distribuiranog izvora (DG)

H = Inercijski moment DG sustava

G = Nazivna snaga proizvedene energije distribuiranog izvora

Veći sustavi imaju veliku vrijednost G i H, dok kod manjih sustava G i H su mali. ROCOF relej nadgleda valni oblik napona i djeluje ako je ROCOF veći od određenih granica tokom nekog određenog vremena. Postavke moraju biti odabrane tako da se relej aktivira tek kod pojave otočnog pogona, a ne pri običnim promjenama opterećenja. Ova metoda je pouzdana za velike razlike u snazi, ali nije efikasna ako je kapacitet distribuiranog izvora jednak kao i lokalno opterećenje.

Prednost ove metode je ta što, iako metoda ne djeluje dobro ako je opterećenje jednako kao proizvodnja distribuiranog izvora, bilo kakva promjena kod opterećenja će voditi do detekcije zbog razlike u opterećenju i proizvodnji kod stanja otočnog pogona. Jasno je da razlika između opterećenja i proizvodnje utječe na derivaciju brzine.

Glavni nedostatak je taj što, ako proizvodnja i opterećenje budu u savršenom balansu nakon što se pojavio otočni pogon, derivacija brzine po vremenu će biti jako mala i teško će ju se detektirati. Frekvencija mreže se neće promijeniti znatno, samim tim ROCOF relej neće moći detektirati otočni pogon. [1]

5.1.4. Metoda detekcije faznog skoka napona

Metoda detekcije faznog skoka napona uključuje nadzor razlike faznog pomaka između krajnje vrijednosti napona izmjenjivača i izlazne struje kako bi detektirali nagli „skok“. Pri normalnom radu valni oblik izlazne struje izmjenjivača će biti sinkroniziran sa naponom mreže tako što će detektirati rastući (ili padajući) broj prolazaka kroz nulu u točki „a“ na slici 5.2. Ovo je postignuto korištenjem fazno zatvorene petlje (phase locked loop, PLL). Kod naponskih pogonjenih izmjenjivača uloge napona i struje su obrnute. Kod strujno pogonjenih izmjenjivača, kada se mreža odspoji, napon više nije strogo određen naponom mreže. Tada je struja izmjenjivača fiksirana zbog toga što je njen valni oblik određen od strane PLL-a u izmjenjivaču. Između prolazaka kroz nulu, izmjenjivač radi u otvorenoj petlji. Tada izlazna struja izmjenjivača postaje referentna u odnosu na fazni kut. Otkako frekvencija još uvijek nije promijenjena, fazni kut opterećenja je još uvijek isti kao i prije nego što se mreža odspojila, tada V_a (napon zatvorene petlje) mora „skočiti“ kao što je prikazano na slici 5.4. Kod idućeg prolaska V_a kroz nulu promjena u faznom pomaku između „novog“ napona i izlazne struje izmjenjivača se može koristiti kako bi se detektirao otočni rad. Ako je taj fazni pomak veći od neke propisane granice, kontroler može prekinuti napajanje ili ugasiti izmjenjivač. [4]



Slika 5.4. Prikaz faznog skoka u točki priključenja u slučaju otočnog rada [6]

Gdje je:

$V_{ZTP} = V_a =$ Napon u zajedničkoj točki priključenja nakon odvajanja mreže

$I_{INV} =$ Izlazna struja izmjenjivača

Glavna prednost ove metode je njena laka implementacija. Otkada izmjenjivač zahtijeva PLL (fazno zatvorena petlja) zbog sinkronizacije s mrežom, sve drugo što je potrebno za implementaciju ove metode je da se doda mogućnost deaktivacije izmjenjivača ako fazni pomak između napona u točki priključenja i izlazne struje invertera prijeđe neku granicu. Ova metoda je pasivna, stoga neće utjecati na kvalitetu izlazne snage iz izmjenjivača i neće utjecati na tranzijentni odziv sustava. Metoda detekcije preko faznog skoka napona, kao i većina ostalih pasivnih metoda nema problem ako je spojeno više izmjenjivača, njena efikasnost se ne smanjuje.

Najveći problem kod ove metode je taj što je teško odabrati prave granice detekcije kako bi se dobila pouzdana zaštita od otočnog rada, ali da ne rezultiraju u čestoj pojavi smetnji pri normalnom radu. Pokretanje određenih opterećenja, točnije motora, često stvori prijelazni skok faze koji nije zanemariv i takve pojave mogu prouzrokovati bespotrebno isključenje izmjenjivača ako su granice detekcije postavljene prenisko. [4]

Za pravilno funkcioniranje ove metode potrebno je da izmjenjivač radi s jediničnim faktorom snage, a zona neosjetljivosti detekcije otočnog pogona tada postoji samo ako lokalno opterećenje mreže u trenutku mrežnog napajanja ima također jedinični faktor snage što je vrlo malo vjerojatno. [6]

Zona neosjetljivosti ove metode je u granicama pasivnih metoda detekcije. Zona neosjetljivosti se može promijeniti ako faktor snage izmjenjivača nije jedinični, ali to najčešće nije poželjno od strane spojene mreže. [4]

5.1.5. Metoda disbalansa napona i ukupnog harmoničnog izobličenja

Kada dođe do otočnog pogona, dolazi do „njihanja“ napona i dođe do nesimetrije napona. Disbalans napon se računa kao omjer negativnog i pozitivnog slijeda napona. [1]

$$\text{Disbalans napona} = \frac{V_{\text{negativni slijed}}}{V_{\text{pozitivni slijed}}} \quad (5-4)$$

Zbog njihvanja napona, dolazi do povećanog broja harmonika kod struje. Ukupno harmonično izobličenje se može računati i koristiti pri određivanju je li sustav u otočnog pogonu. Ukupno harmonično izobličenje se računa kao RMS struje svake komponente harmonika i dijeli ih se s osnovnom vrijednosti RMS struje. [1]

$$THD_i = \frac{\sqrt{\sum_{h=2}^{\infty} I_h^2}}{I_1} \quad (5-5)$$

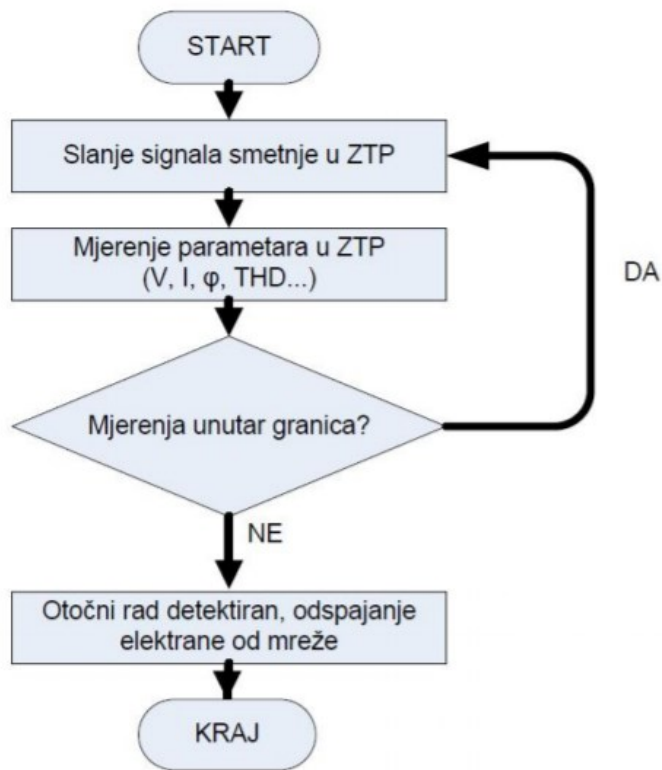
Ove metode možda nisu efektivne kod malih promjena. Distributivne mreže obično imaju jednofazna opterećenja, vrlo je vjerojatno da će pojava otočnog pogona promijeniti balans opterećenja distribuiranog izvora. Iako je promjena opterećenja kod distribuiranih izvora mala, disbalans napona će se pojaviti zbog promjena stanja u mreži. [1]

5.2. Aktivne metode zaštite od otočnog pogona

Aktivne metode mogu detektirati otočni rad u slučaju savršenog poklapanja između proizvodnje i potrošnje. Ove metode se oslanjaju na promjeni valnog oblika napona i struje, na taj način uzrokuju poremećaje frekvencije ili napona u točki priključka koje prelaze zadane granice i tada zaštite pod/pre napona i pod/pre frekvencije (U/OV i U/OF) mogu detektirati otočni rad. Kada je mreža spojena ti poremećaji ne utječu na napon i frekvenciju sustava je su distribuirani izvori kontrolirani od strane mreže. Kada dođe do otočnog rada parametri sustava su pod utjecajem ovih poremećaja i tada se pojavljuju odstupanja od njihovih nazivnih vrijednosti. [1]

„Aktivne metode prate odziv mreže (sustava) na umjetno generirane poremećaje, tj. umjetno generirane promjene mjerenih električkih veličina, te, u slučaju nedostatnog odziva mreže na poremećaj zaključuju da nedostaje aktivna mreža i tako detektiraju otočni pogon. Umjetno generirani poremećaj se periodički (ovisno o metodi od svakih 100 ms do svakih 500 ms) injektira u mrežu. Trajanje injektiranog poremećaja je različito, reda veličine 100 ms.“ [6]

„Najveći nedostatak aktivnih metoda je sustavno unošenje umjetno generiranih poremećaja u mrežu što „zagađuje“ mrežu. Dodatni problem je interakcija injektiranih poremećaja u slučaju većeg broja elektrana u otoku.“ [6]



Slika 5.5. Dijagram toka rada aktivnih metoda [6]

5.2.1. Metoda mjerenjem impedancije

Kod ove metode postoje tri izlazna parametra koja se mogu mijenjati: Amplituda I_{INV} , frekvencija ω , i fazni pomak Φ . Kod ove metode kontinuirano se umeću poremećaji kod jednog od parametara, najčešće amplitude izlazne struje izmjenjivača. Kada je izvor spojen na mrežu umetnuti poremećaj napona određene veličine će uzrokovati poremećaj u amplitudi struje izmjenjivača, što će nadalje rezultirati poremećajem u snazi, ovisno o nazivnim vrijednostima mrežnih otpora i snage. [4]

Veza vrijednosti mrežnih otpora i snage izgleda ovako:

$$\Delta V = \frac{\Delta P}{2} \sqrt{\frac{R}{P}} \quad (5-6)$$

Ako je mreža odvojena, ova odstupanja će prouzrokovati primjetnu promjenu kod napona u zajedničkoj točki priključenja V_{ZTP} , ta promjena se koristi da bi se detektirao i spriječio otočni rad. U praksi izmjenjivač mjeri dV_{ZTP}/dI_{INV} , iz tog razloga ova metoda ima naziv metoda mjerenja impedancije. Zato što se izmjenjivač može opteretiti tako da napon kod otočnog rada padne do granica detekcije UVP/OVP-a, minimalna promjena struje potrebna za detekciju otočnog pogona je jednaka cijelom rasponu vrijednosti UVP/OVP-a. Naprimjer, kada zaštita od podnapona i prenapona (UVP i OVP) iznosi +/-10% nazivnog napona, potrebna je promjena struje od 20%. [4]

Glavna prednost metode mjerenja impedancije je ta što u teoriji ima jako malu zonu neosjetljivosti (NDZ) za pojedinačne izmjenjivače koji imaju bilo kakvo lokalno opterećenje čija impedancija je veća od impedancije ostatka sustava. Ako je izlazna snaga opterećenja i izmjenjivača balansirana u trenutku isključenja ostatka sustava, izlazna promjena kod izmjenjivača će poremetiti taj balans i prouzrokovati proradu zaštite podnapona (UVP).

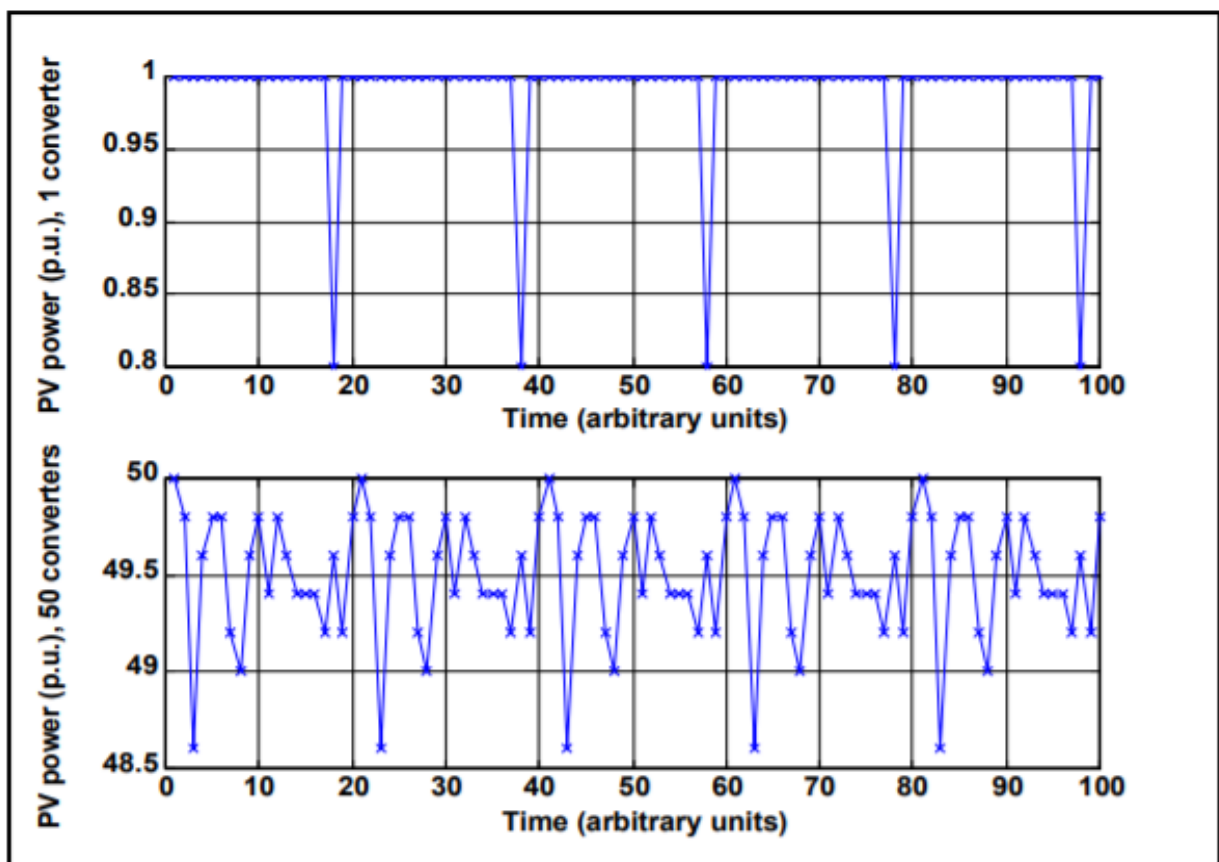
Nažalost, ova metoda ima i puno nedostataka. Jedan od nedostataka koji se ističe je smanjena efikasnost metode mjerenja impedancije kada imamo slučajeve s više spojenih izmjenjivača. Do ovoga dolazi čak i kada svi izmjenjivači koji se nalaze u otočnom pogonu koriste izlaznu promjenu, osim ako je ta promjena sinkronizirana. Razlog tome je taj što se više izmjenjivača doda „otoku“, količina promjena koja se stvori od strane svakog izmjenjivača koje čine ukupni I_{INV} se smanjuje i postupno te promjene postanu toliko male da se promjena kod V_{ZTP} ne može niti detektirati. Ovaj fenomen je prikazan na slici 5.6.. Na gornjem dijelu slike prikazan je odziv kada imamo jedan spojeni izmjenjivač. Ovakav sustav je dizajniran kako bi se smanjila izlazna snaga 20% svakih 20 vremenskih jedinica. Ovakav pojedinačni izmjenjivač vjerojatno ne bi bio u otočnom pogonu zato što bi promjena u snazi od 20% najvjerojatnije prouzrokovala dovoljno visoko smanjenje napona kako bi podnaponska zaštita (UVP) proradila. Na donjem dijelu slike 5.6. vidimo proizvodnju električne energije 50 spojenih izmjenjivača, svi su istih specifikacija kao i izmjenjivač na gornjem dijelu slike osim što promjene od 20% snage nisu sinkronizirane.

Maksimalna moguća promjena izlazne snage 50 fotonaponskih izmjenjivača je manji od 2% i podnaponska zaštita (UVP) najvjerojatnije neće moći detektirati tako malu promjenu u naponu V_{ZTP} da bi se aktivirala.

Uz manju efikasnost kada imamo slučaj s više spojenih izmjenjivača, izlazna promjena koja se koristi da bi se mjerila impedancija mreže može stvoriti mnoštvo drugih problema, naročito kod mreža koje imaju visoku impedanciju ili kada je izlazna promjena sinkronizirana. Pod ove probleme spadaju:

- Naponsko treperenje
- Nestabilnost mreže
- Prorada zaštite u krivo vrijeme, itd.

Ovi problemi se pogoršavaju kada se gustoća veza fotonaponskih izmjenjivača u određenom području poveća. Ove smetnje nagovještavaju da je metoda mjerenja impedancije optimalna samo za male pojedinačne sustave i ne može se efikasno koristiti niti kod sustava koji se sastoji od više manjih sustava, niti za pojedinačni veliki sustav. [4]



Slika 5.6. Demonstracija nemogućnosti metode mjerenja impedancije kod slučajeva s više izmjenjivača [4]

Čak i kod jakih mreža, impedancija naponskog izvora sustava nije nula. Tako da je potrebno postaviti prag vrijednosti impedancije ispod koje ova metoda pretpostavlja da je mreža još uvijek spojena. Postavljanje praga vrijednosti impedancije indirektno povećava zonu neosjetljivosti

(NDZ), ako je impedancija lokalnog opterećenja manja od postavljenog praga, metoda mjerenja impedancije ju neće uspjeti prepoznati, pa će se omogućiti nastavak otočnog rada. Ovakvo povećanje zone neosjetljivosti je vjerojatno malog značaja jer je impedancija mreže obično jako mala i ako bi impedancija lokalnog opterećenja bila manja od nje bi značilo da je snaga opterećenja vrlo visoka (skoro visine kao pri kratkom spoju). Tako da je svakako ozbiljniji nedostatak manjak efikasnosti kada imamo slučajeve s više spojenih izmjenjivača. Kod mreža koje imaju veću impedanciju, prag detekcije bi se morao podići, što uzrokuje povećanje zone neosjetljivosti. [4]

5.2.2. Metoda detekcije impedancije pri određenoj frekvenciji

Kod ove metode u zajedničku točku priključka namjerno se ubacuju strujni harmonici određene frekvencije. Kada dođe do odspojenja mreže, ako je pri određenoj frekvenciji harmonika njena impedancija dosta niža od impedancije opterećenja, tada strujni harmonici ulaze u mrežu i ne pojavljuje se nikakav neobični napon. Pri odvajanju mreže od ostatka sustava, strujni harmonici teku kroz opterećenje. Ako je lokalno opterećenje linearno, tada je moguće ubaciti strujne harmonike u zajedničku točku priključka. Linearno opterećenje tada stvara naponske harmonike koji se mogu detektirati. Ime ove metode dolazi od činjenice da će amplituda proizvedenog naponskog harmonika biti proporcionalna impedanciji opterećenja pri frekvenciji strujnog harmonika. [1]

Nedostatak ove metode je u tome što nije moguće potpuno prevladati problem kada se koristi napon podharmonika. Nažalost ovo najčešće nije poželjno iz perspektive sustava, zato što, osim ako je amplituda podharmonika vrlo niska, može uzrokovati nepravilan rad opreme i može doći do problema kod transformatora. Ukoliko više izmjenjivača stvaraju iste harmonike, može doći do neželjene prorade zaštite zbog što se amplituda napona povećava, pri tom harmoniku, čak i kod uključenja mreže s malom impedancijom. Kada bi smanjili amplitudu ubačenih harmonika, došlo bi do smanjenja efikasnosti metode u detekciji otočnog pogona. [4]

5.2.3. Metoda kliznog pomaka frekvencije (SMS)

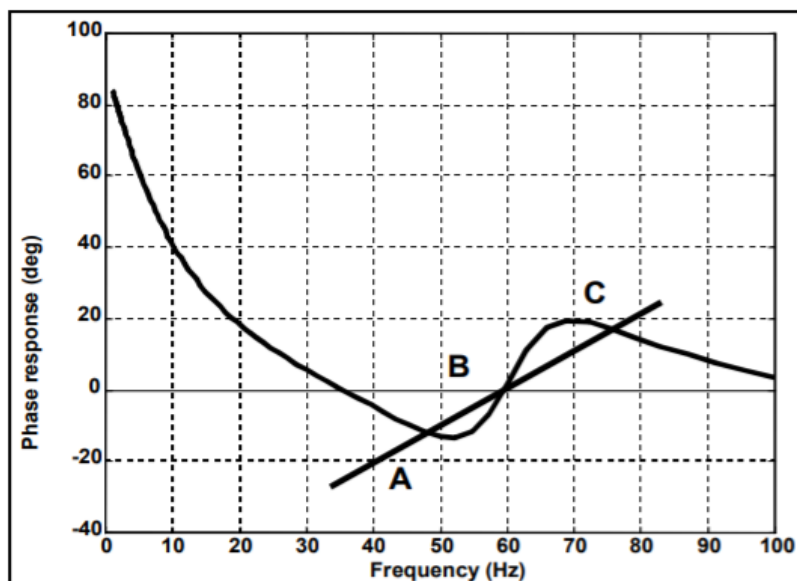
Metoda kliznog pomaka frekvencije (Slip-mode frequency shift, SMS) je metoda koja se koristi pozitivnom povratnom vezom kako bi se destabilizirali izmjenjivači distribuiranih izvora kada sustav nije spojen, time bi se spriječilo postizanje stabilnog stanja koje bi dopustilo permanentno

trajanje rada u otočnom pogonu. Postroje tri parametra napona V_{ZTP} na koja se pozitivna povratna veza može primijeniti:

- Amplituda
- Frekvencija
- Fazni kut

Sve tri mogućnosti su istražene. Metoda kliznog pomaka frekvencije primjenjuje pozitivnu povratnu vezu na fazni kut napona V_{ZTP} kako bi se promijenio fazni kut, a samim time bi se kratkoročno promijenila i frekvencija. Frekvencija mreže neće biti pod utjecajem promjene ovom povratnom vezom.

Obično, izmjenjivači distribuiranih izvora rade s jediničnim faktorom snage, kako bi fazni pomak između izlazne struje izmjenjivača i napona u zajedničkoj točki priključka bio nula (ili što bliže nuli moguće). Kod ove metode, fazni kut između struje i napona izmjenjivača, umjesto da bude što bliži nuli, postavlja se da bude funkcija frekvencije napona u točki zajedničkog priključka V_{ZTP} . Odzivna krivulja faznog pomaka izmjenjivača je konstruirana tako da se mijenja brže nego faza opterećenja koje ima jedinični faktor snage u blizini dijela gdje je frekvencija sustava ω_0 . Ovakvi događaji uzrokuju da frekvencija voda postane nestabilna radna točka za izmjenjivače distribuiranih izvora. Dok je ostatak sustava spojen, radna točka frekvencije voda je stabilna tako što sustav pruža stalni fazni kut i frekvenciju. Nakon što dođe do pojave otočnog pogona, fazno-frekvencijska radna točka opterećenja i izmjenjivača distribuiranog izvora mora biti u presjeku odzivne krivulje faznog pomaka izmjenjivača i krivulje opterećenja. Uzimajući u obzir to da je faktor snage krivulje opterećenja jedinični, kao što je prikazano na slici 5.7., krivulja opterećenja i krivulja izmjenjivača se sijeku u točki B, pri frekvenciji od 60 Hz (američki sustav) i faznom kutu 0° , raditi će tako sve dok je ostatak sustava spojen. Kada se ostatak sustav odspoji, dođe li do bilo kakve male promjene frekvencije u naponu u točki zajedničkoj priključka, odzivna krivulja faznog pomaka izmjenjivača će prouzrokovati povećanje promjene u faznom pomaku. To se zove mehanizam pozitivnog odziva i stvara klasični nestabilnost. Nestabilnost izmjenjivača pri ω_0 uzrokuje povećanje smetnji i vodi sustav do nove radne točke, točke A ili C, ovisno o smjeru u kojem smetnje idu. Ako je krivulja faznog pomaka izmjenjivača pravilno konstruirana za određeno opterećenje, točke A i C će biti frekvencije koje se nalaze izvan granica prorade OFP/UFP metoda i izmjenjivač će se isključiti zbog velike promjene u frekvenciji. [4]



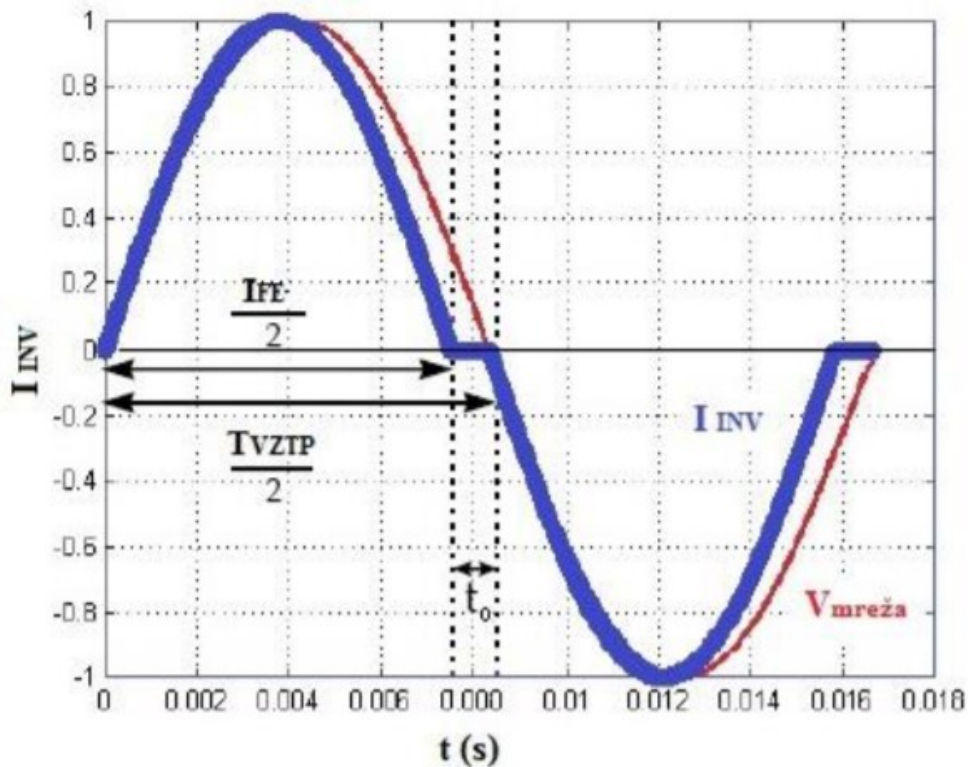
Slika 5.7. Odnos faznog kuta struja-napon i frekvencijske karakteristike izmjenjivača kod metode kliznog pomaka frekvencije [4]

Prednost ove metode, kao i mnoge druge aktivne metode, je njena laka implementacija jer uključuje samo male modifikacije komponente koja je već otprije potrebna. Metoda je vrlo efikasna u prevenciji otočnog pogona (mala zona neosjetljivosti), u usporedbi s drugim aktivnim metodama detekcije. Metoda kliznog pomaka frekvencije je isto tako efikasna i kod slučajeva kada je spojeno više izmjenjivača distribuiranih izvora i pruža dobar kompromis između detekcije otočnog pogona, efikasnosti, kvalitete izlazne snage i utjecaja na tranzijentni odziv ukupnog sustava.

Nedostatak ove metode je taj što zahtjeva smanjenje kvalitete izlazne snage izmjenjivača, iako je to smanjenje malo. [4]

5.2.4. Metoda aktivnog pomaka frekvencije

„Kod metode aktivnog pomaka frekvencije izmjenjivač pomoću ugrađenih mikro- kontrolera izobliči valni oblik izlazne struje na način da povećava frekvenciju polovice valnog oblika izlazne struje, a zatim drži struju na nuli dok ne dostigne frekvenciju vala mrežnog napona što je prikazano na slici 5.8. Isto se ponavlja i u drugoj polovici sinusnog vala.“ [7]



Slika 5.8. Prikaz valnog oblika izlazne struje izmjenjivača s aktivnim pomakom frekvencije i napona u krutoj mreži [7]

„U normalnom pogonu kad je elektrana priključena na krutu mrežu, ova promjena frekvencije ne utječe na frekvenciju mreže. Međutim, u slučaju nastanka otočnog rada, frekvencija napona će se povećati jer napon prati izlaznu struju izmjenjivača te nastoji presjeći x os u istoj točki vremena kao i izlazna struja izmjenjivača. S obzirom da je valni oblik struje narušen, nastaje greška u fazi zbog razlike u vremenu početka druge polovice vala t_0 . Izmjenjivač registrira tu faznu razliku i povećava frekvenciju izlazne struje kako bi eliminirao grešku u fazi. To opet uzrokuje povećanje frekvencije napona mreže. Ovaj ciklus se ponavlja sve dok frekvencija ne prijeđe granice frekventne zaštite izmjenjivača koja će potom odvojiti elektranu od mreže. Ovaj princip se naziva pozitivna povratna veza.“ [7]

„Prednosti ove metode su laka implementacija i relativno jeftina izvedba što je bitno za izmjenjivače manjih elektrana. Također, ova metoda je vrlo učinkovita u detekciji otočnog rada te je zona u kojoj se otočni rad ne može detektirati gotovo zanemariva. Razni proizvođači izmjenjivača su zbog primjene ove metode morali postići dogovor oko istog smjera diskontinuiteta

strujnog vala kako se različiti izmjenjivači priključeni na istu mrežu ne bi poništavali i na taj način ometali detekciju otočnog rada.“ [7]

„Nedostatak ove metode je, kao i kod svih aktivnih metoda, to što narušava kvalitetu električne energije zbog slanja smetnji u mrežu. Smetnje pojedinog izmjenjivača ne predstavljaju veliki problem za krutu mrežu, ali veliki broj takvih izmjenjivača može narušiti postojeće električne prilike u mreži. Također, diskontinuirani valni oblik struje može uzrokovati radijsko-frekvencijsku interferenciju (RFI).“ [7]

5.2.5. Sandia pomak frekvencije (SFS)

Ova metoda je unaprjeđenje prethodno opisane metode aktivnog pomaka frekvencije. Također, kao i u prethodnoj metodi, koristi se pozitivna povratna veza prema frekvenciji u zajedničkoj točki priključka. Kada je distribuirani izvor spojen na mrežu, prisustvo snažnog izvora neće utjecati na frekvenciju cijelog sustava. Kada mreža nije spojena, promjene u frekvenciji se povećavaju, povećava se i faktor rezanja, kao što se povećava i frekvencija izmjenjivača distribuiranog izvora. Izmjenjivač tada djeluje kako bi se povećao rast frekvencije, ovaj proces traje sve dok frekvencije ne dođe do razine praga prorade prenaponske zaštite (OFP). [1]

Faktor rezanja je funkcija promjene u frekvenciji i računa se kao:

$$C_f = C_{f0} + K_{sfs}(f_a - f_{voda}) \quad (5-7)$$

Gdje je:

C_{f0} = Faktor rezanja kada nema promjene frekvencije

K_{sfs} = faktor ubrzanja koji ne mijenja smjer

f_a = frekvencija u točki zajedničkog priključka

f_{voda} = nazivna frekvencija voda

„Ova metoda je lako primjenjiva u izmjenjivačima te ima jednu od najmanjih zona neosjetljivosti. Prema raspoloživoj literaturi ovo je jedna od najboljih metoda za zaštitu od otočnog rada.“ [7]

„Najveći nedostatak ove metode je utjecaj na kvalitetu električne energije u mreži zbog korištenja pozitivne povratne veze. U slaboj mreži zbog nestabilnosti izlazne snage izmjenjivača može doći

do neželjenih prijelaznih pojava u sustavu. Ovaj rizik se povećava s povećanjem broja izmjenjivača priključenih na mrežu. Utjecaj se smanjuje smanjenjem faktora ubrzanja, ali to povećava zonu neosjetljivosti.“ [7]

5.2.6. Sandia pomak napona

Slično kao i kod metode pomaka frekvencije, ova metoda isto koristi oblik pozitivne povratne veze kako bi detektirala otočni pogon. U takvom slučaju izmjenjivač smanjuje svoju izlaznu snagu, a samim tim i napon. Kada je ostatak sustava spojen, tada gotovo da i ne postoje promjene u izlaznom naponu, ali ako ostatak sustava nije spojen, napon će pasti zbog smanjena izlazne snage. Kontrola pada napona pozitivnom povratnom vezom je nadalje ubrzana sve dok ne proradi relej podnaponske zaštite. [1]

„Prednost ove metode je laka i jeftina primjena u izmjenjivačima s mikro - kontrolerima.“ [7] „U praksi se često koristi u kombinaciji s metodom ubrzanog pomaka frekvencije što dodatno poboljšava učinkovitost metode, a veličina zone neosjetljivosti takve kombinacije je zanemarivo mala.“ [7]

„Nedostatak ove metode je narušavanje izlazne kvalitete električne energije iz izmjenjivača zbog korištenja povratne veze. Utjecaj na kvalitetu električne energije u mreži ovisi o kvaliteti mrežnog napajanja te o jakosti mreže. Veći broj izmjenjivača na mreži povećava rizik od narušavanja kvalitete električne energije u mreži. Drugi nedostatak je da izmjenjivač ne može raditi u točki maksimalne snage (eng. maximum power point, skr. MPP) jer je izlazna snaga funkcija napona u točki priključenja. To uzrokuje smanjenje efikasnosti elektrane.“ [7]

5.2.7. Metoda skoka frekvencije

Ova metoda je modifikacija aktivnog pomaka frekvencije i konceptualno je slična metodi mjerenja impedancije. Kod ove metode „nul zone“ se ubacuju u valni oblik izlazne struje, ali ne u svaki periodu. Umjesto toga, dolazi do distorzije frekvencije po unaprijed određenom uzorku. Nul zone se mogu ubacivati u svaku treću periodu. Kod nekih vrsta primjene, kao naprimjer Zebra metode, uzorak distorzije može biti vrlo sofisticiran. [1]

„Prednost ove metode je što je prilično učinkovita u slučaju jednog izmjenjivača na mreži, a manje narušava kvalitetu električne energije u mreži.“ [7]

"Nedostatak ove metode je što u slučaju više izmjenjivača na mreži distorzije nisu sinkronizirane što dovodi do produljenja vremena prorade zaštite od otočnog rada. Sinkronizacija je, kao i kod metode mjerenja promjene izlazne snage/impedancije, tehnički izvodiva, ali ekonomski neisplativa.“ [7]

6. HIBRIDNE METODE DETEKCIJE OTOČNOG POGONA

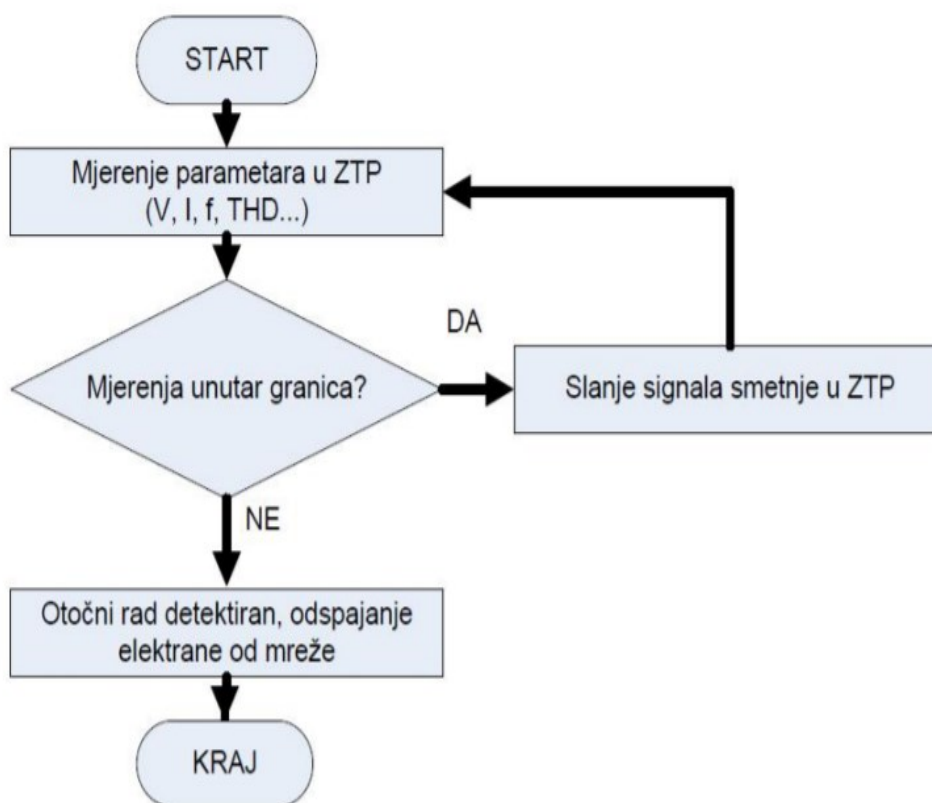
Prednosti aktivnih metoda detekcije se temelje na preciznoj i brznoj detekciji otočnog pogona, ali s većim utjecajem na kvalitetu energije i sa smanjenom selektivnošću zaštite. S druge strane, brza detekcija je ono što pasivnim metodama fali, manje su točne, ali manje utječu i na kvalitetu energije, te nemaju nikakvog utjecaja na selektivnost zaštite. Namjera da se spoje ove dvije metode u jednu efikasnu hibridnu metodu je opravdana samo ako uključuje prednosti i odbacuje nedostatke oba tipa metoda. [9]

Hibridne metode se definiraju kao kombinacija više različitih pasivnih metoda ili kao kombinacija pasivne i aktivne metode. Zadatak hibridnih metoda je povećavanje efikasnosti (brzine i točnosti) detekcije otočnog pogona. Hibridnom metodom se smatra i kombinacija dvije pasivne metode, od kojih jedna brža u detekciji pri većem disbalansu, a druga je preciznija u detekciji pri manjem disbalansu snaga proizvodnje i potrošnje, pa u kombinaciji imaju veću efikasnost. Hibridnom metodom se smatraju i kombinacije pasivnih i aktivnih metoda na način da je pasivna metoda primarna, a tek kada pasivna metoda detektira poremećaj koji upućuje na mogući otočni rad u sustavu, ona prouzrokuje proradu aktivne metode kao kontrolni mehanizam kako bi se potvrdilo radi li se o otočnom pogonu ili ne. [6]

Hibridnim metodama dolazi do dva poboljšanja:

- „minimizira se osnovni nedostatak aktivnih metoda („onečišćenje“ mreže), jer aktivna metoda šalje poremećaj u mrežu tek nakon što je na to pobudi pasivna metoda.“[6]
- „moguće je osjetljivije podesiti pasivnu metodu, bez rizika od neselektivnih naloga za isključenje, jer naloga neće biti dok otočni pogon ne bude potvrđen aktivnom metodom.“[6]

Nažalost, ovako definirane hibridne metode ne mogu prepoznati otočni rad sustava u balansu (kada je sustav u balansu izostati će poticaj pasivne metode prema proradi aktivne kako bi se provjerilo je li sustav u otočnom pogonu). [6]



Slika 6.1. Dijagram toka rada hibridnih metoda [6]

6.1. Metoda temeljena na pozitivnoj povratnoj vezi i disbalansu napona

Konvencionalne pasivne metode detekcije otočnog pogona imaju veliki problem sa zonom neosjetljivosti, dok aktivne metode imaju problem s narušavanjem kvalitete energije. Kako bi se smanjili zona neosjetljivosti i utjecaj na kvalitetu energije utemeljena je metoda na pozitivnoj povratnoj vezi između aktivne struje i faktora disbalansa napona.[8] Ova metoda koristi metodu pozitivne povratne veze kao aktivnu metodu koja je kombinirana s pasivnom metodom disbalansa napona. Stanje disbalansa napona se dugotrajno određuje praćenjem trofaznog napona. Kada dođe do promjene opterećenja, otočnog pogona ili promjene stanja rada, skokovi napona će biti pod nadzorom. Stoga, disbalans napona će biti iznad svojih određenih granica i frekvencija distribuiranog izvora će se promijeniti. Frekvencija sustava će biti promijenjena kada je sustav u otočnom radu. Disbalans napona se može izračunati iz već prethodno navedene jednadžbe (5-4). [1]

Kada se distribuirani izvor spoji na mrežu s jediničnim faktorom snage, napon u zajedničkoj točki priključka je određen od strane mreže, izmjenjivač radi u načinu rada za kontrolu izlazne struje.

Referentna vrijednost izlazne struje može biti opisana kako slijedi:

$$\begin{bmatrix} i_a^* \\ i_b^* \\ i_c^* \end{bmatrix} = \begin{bmatrix} I_m \cos(\omega t) \\ I_m (\cos \omega t - 120^\circ) \\ I_m (\cos \omega t + 120^\circ) \end{bmatrix} \quad (6-1)$$

Gdje je I_m amplituda izlazne struje.

Kroz promjene jednadžbe (6-1) u dvofazni rotirajući koordinatni sustav Parkovom transformacijom, možemo dobiti komponente po dq osima.

$$\begin{bmatrix} i_d^* \\ i_q^* \end{bmatrix} = \begin{bmatrix} I_m \\ 0 \end{bmatrix} \quad (6-2)$$

Gdje su i_d^* , i_q^* referentna vrijednost aktivne i reaktivne struje sustava.

Kada dođe do otočnog pogona, zbog promjena opterećenja i topologije sustava, napon u zajedničkoj točki priključka će ispasti iz granica. Tada se pojavljuje pozitivna povratna veza između aktivne struje i faktora disbalansa napona. Nakon što se pojavi pozitivna povratna veza, izlazna struja sustava se može prikazati kao:

$$\begin{bmatrix} i_d^* \\ i_q^* \end{bmatrix} = \begin{bmatrix} I_m + K \times \varepsilon \\ 0 \end{bmatrix} \quad (6-3)$$

Gdje je K koeficijent pozitivne povratne veze, a ε faktor disbalansa napona u točki zajedničkog priključka.

Faktor disbalansa napona se prikazuje kao:

$$\varepsilon = \frac{U_m^-}{U_m^+} \times 100 \quad (6-4)$$

Gdje su U_m^- i U_m^+ amplitude negativnog i pozitivnog slijeda napona. Kroz promjenu formule (6-3) dolazi se do:

$$\begin{bmatrix} i_a \\ i_b \\ i_c \end{bmatrix} = \begin{bmatrix} (I_m + K \times \varepsilon) \cos(\omega t) \\ (I_m + K \times \varepsilon) (\cos \omega t - 120^\circ) \\ (I_m + K \times \varepsilon) (\cos \omega t + 120^\circ) \end{bmatrix} \quad (6-5)$$

Jednadžbe ukazuje da je sustav spojen na mrežu uobičajeno, pojava pozitivne povratne veze neće utjecati na frekvenciju izlazne struje. Određeni standardi specificiraju da je dopuštena vrijednost faktora disbalansa napona u točki zajedničkog priključka iznosi ispod 2% pri normalnim uvjetima te ne smije prelaziti 4% u kratkim periodima, tako da petlja pozitivne povratne veze nema gotovo nikakav utjecaj na izlaznu struju. Kada dođe do pojave otočnog pogona, izmjenjivač napaja opterećenje odvojeno. Petlja pozitivne povratne veze u sustavu će rezultirati većim trendom stupnja disbalansa napona u točki zajedničkog priključka. Stoga, pojava otočnog pogona može se odrediti praćenjem toga hoće li faktor disbalansa napona u točki zajedničkog priključka biti veći od unaprijed postavljene granice.

Za trofazno balansirano opterećenje, kada dođe do otočnog rada, napon u zajedničkoj točki priključka iznosi:

$$U_m = i_d \times |Z| = (i_d^* + K \times \varepsilon) |Z| \quad (6-6)$$

Gdje je U_m amplituda napona u točki zajedničkog priključka. Dok $|Z|$ iznosi:

$$|Z| = \frac{1}{\sqrt{\left(\frac{1}{R}\right)^2 + \left(\omega C - \frac{1}{\omega L}\right)^2}} \quad (6-7)$$

Iz formule (6-6) se vidi da kada dođe do otočnog rada, ako je koeficijent K veći, tada će brzina odziva pozitivne povratne veze biti veća i faktor disbalansa napona će lakše doći do izražaja. Vrijednost koeficijenta K se mora sveobuhvatno razmotriti uzimajući u obzir dva aspekta kod stvarne primjene. U praksi, mreža se ponekad isto stvori kratkotrajnu prolaznu pojavu kao što je promjena amplitude napona mreže, frekvencije ili faznog pomaka.

Kod slučaja kada dođe do lažnog otočnog rada, doći će do kratkotrajne promjene u faktoru disbalansa napona nakon koje će se vratiti na njegovu uobičajenu vrijednost. Dakle, pojava otočnog pogona se ne može odrediti samo preko toga hoće li se faktor disbalansa napona biti veći od unaprijed postavljene granice. Kod ove metode, predstavljeno je vrijeme odluke (t). Ako je vrijeme trajanja pri kojoj faktor disbalansa napona prelazi određenu granicu veće od t , tada je sustav u otočnom pogonu. Ukoliko je postavljeno vrijeme t predugo, kada dođe do otočnog rada, sustav će predugo raditi u otočnog pogonu, a ako vrijednost vremena t bude preniska, doći će do neuspjeha u efikasnom detektiranju lažnog otočnog pogona. Stoga, postavljanje vrijednosti vremena odluke t na 20ms se smatra optimalnim.

Zbog povezanosti faktora disbalansa napona i amplitude napona pozitivnog i negativnog slijeda, bitno je odvajanje pozitivnog od negativnog slijeda kod ove metode, kod ove metode to se provodi razdvajanjem. Koordinata rotirajućeg kuta negativnog slijeda se definira kao $\theta_n = -\theta_p = -\omega t$, tako da se bilo koji vektor V u pozitivnom i negativnom slijedu može prikazati kao:

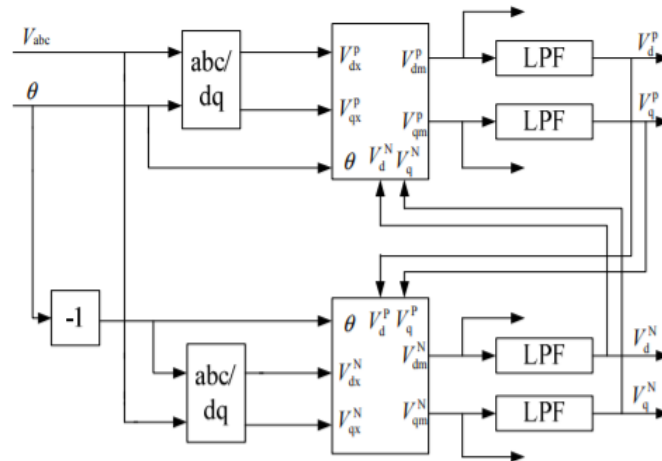
$$\begin{cases} V_{dx}^P = V_d^P + V_d^N \cos 2\omega t + V_q^N \sin 2\omega t \\ V_{qx}^P = V_q^P + V_d^N \sin 2\omega t + V_q^N \cos 2\omega t \\ V_{dx}^N = V_d^N + V_d^P \cos 2\omega t + V_q^P \sin 2\omega t \\ V_{qx}^N = V_q^N + V_d^P \sin 2\omega t + V_q^P \cos 2\omega t \end{cases} \quad (6-8)$$

Iz jednadžbe (6-8) vidi se da postoji grupiranje između komponenti pozitivnog i negativnog slijeda. Komponenta pozitivnog slijeda se može razložiti kroz uklanjanje pojma spajanja. Dio razdvajanja komponenata se prikazuje kao:

$$\begin{cases} V_{dm}^P = V_{dx}^P + V_d^N \cos 2\omega t + V_q^N \sin 2\omega t \\ V_{qm}^P = V_{qx}^P + V_d^N \sin 2\omega t + V_q^N \cos 2\omega t \\ V_{dm}^N = V_{dx}^N + V_d^P \cos 2\omega t + V_q^P \sin 2\omega t \\ V_{qm}^N = V_{qx}^N + V_d^P \sin 2\omega t + V_q^P \cos 2\omega t \end{cases} \quad (6-9)$$

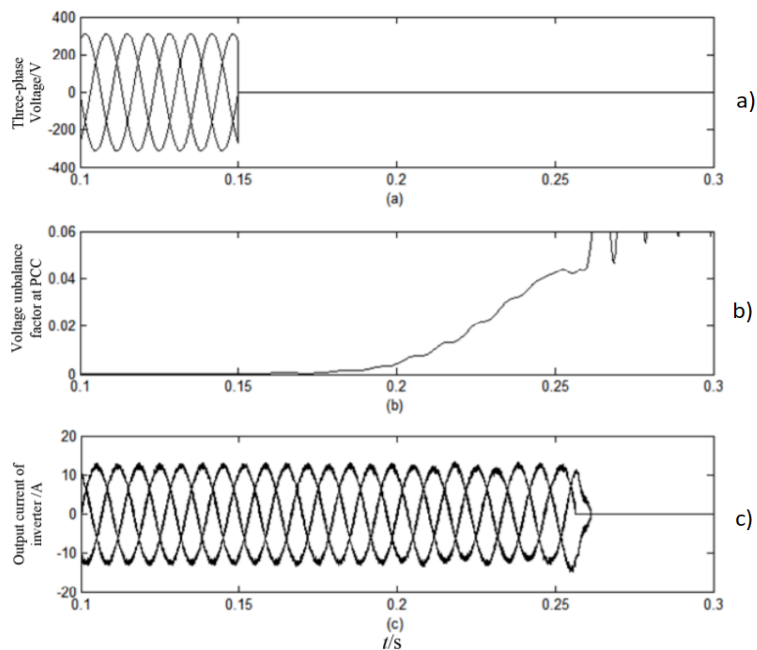
Gdje su V_{dm}^P i V_{dm}^N amplitude pozitivnog i negativnog slijeda napona.

Kalkulacija razdvajanja segmenata prolazi kroz niskopropusni filter (low pass filter, LFP), kako bi se stabilizirao dio razdvajanja i spriječilo miješanje nižih harmonika. Primjena takvih filtera će opteretiti sustav i smanjiti njegovu brzinu. Kako bi se izbjegao utjecaj niskopropusnih filtera, prije prolaska kroz filter uzima se informacija te se koristi kao povratna veza sustava. Kontrolni blok dijagram razdvajanja pozitivnog i negativnog slijeda prikazan je na slici 6.2. [8]



Slika 6.2. Kontrolni blok dijagram razdvajanja pozitivnog i negativnog slijeda [8]

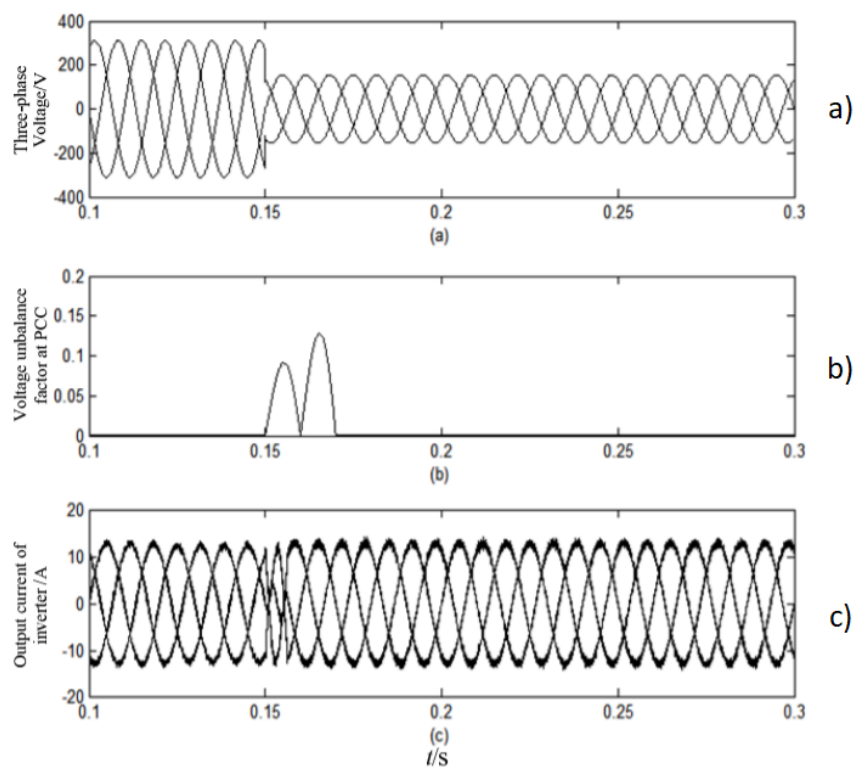
Na slici 6.3. se prikazuje simulacija valnih oblika kod detekcije otočnog pogona ove metode. Prekidači su odvojili mrežu od sustava na 0.15s kako bi simulirali otočni rad. Dio slike pod a) prikazuje trofazni napon, dio slike pod b) prikazuje faktor disbalansa napona u zajedničkoj točki priključka, a dio slike pod c) prikazuje izlaznu struju izmjenjivača. [8]



Slika 6.3. Simulacija valnih oblika kod detekcije otočnog pogona [8]

Prema slici 6.3. vidi se da izlazna struja izmjenjivača nije pod nikakvim utjecajem kod normalnog rada. Kada je došlo do otočnog rada, faktor disbalansa napona je ubrzano rastao zbog utjecaja petlje pozitivne povratne veze i prešao postavljenu granicu. Faktor disbalansa snage je prešao prag za vrijeme trajanja vremena odluke, nakon što je ta vrijednost prešla prag određuje se da je sustav u otočnom pogonu.

Prema slici 6.4. prikazuju se valni oblici kod simulacije detekcije lažnog otočnog pogona. Trofazni napon je promijenjen s 311V na 156V na 0.15s kako bi se simulirao lažni otočni rad. Dio slike pod a) prikazuje trofazni napon, dio slike pod b) prikazuje faktor disbalansa napona u zajedničkoj točki priključka, a dio slike pod c) prikazuje izlaznu struju izmjenjivača. [8]



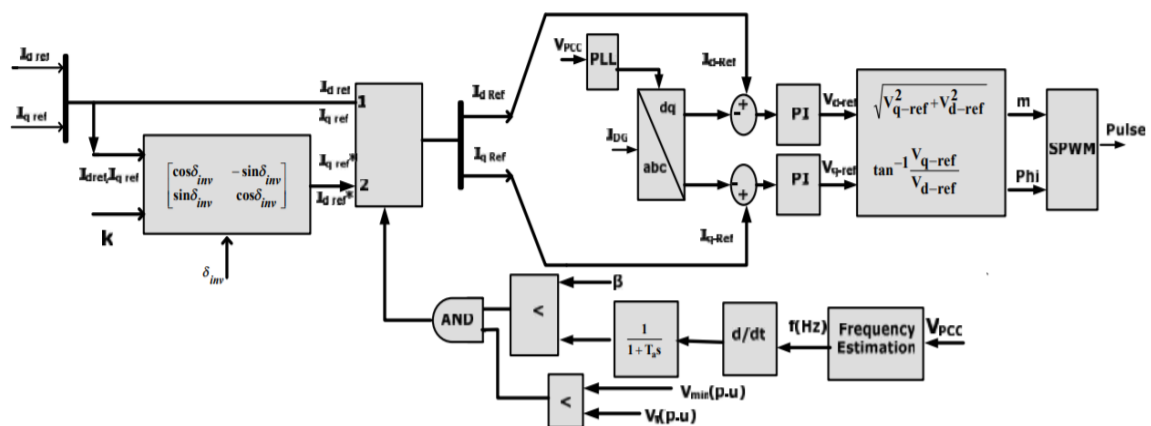
Slika 6.4. Simulacija valnih oblika kod detekcije lažnog otočnog pogona [8]

Kada je došlo do lažnog otočnog rada faktor disbalansa napona se promijenio, ali i vratio u normalu nakon kratkog vremena. To se dogodilo zbog toga što se za trajanja vremena odluke vrijednost faktora disbalansa napona nije prešla prag, pa je zaključeno da nije došlo do pravog otočnog rada. [8]

Zaključuje se da je ova metoda vrlo pouzdana te može detektirati otočni pogon vrlo brzo i efikasno, bez okidanja kod lažnog otočnog rada zbog vremena odluke t .

6.2. Metoda temeljena na Sandia pomaku frekvencije i brzini promjene frekvencije

Kod ove hibridne metode, Sandia pomak frekvencije (Sandia Frequency Shift, SFS) se koristi kao aktivna metoda, a brzina promjene frekvencije (Rate of Change of Frequency, ROCOF) kao pasivna. Spajanjem ove dvije metode mogu se poboljšati svojstva detekcije otočnog pogona. SFS metoda se aktiva samo kada se sumnja da otočni pogon od strane ROCOF releja. Na slici 6.5. prikazan je blok dijagram opisane hibridne metode. Frekvencija sustava se određuje preko fazno zatvorene petlje (PLL). Kada ROCOF relej detektira bilo kakvu promjenu u frekvenciji df/dt , signal za proradu će se poslati na sklopke koje će aktivirati SFS metodu. U normalnom stanju rada sustava ROCOF relej nebi poslao nikakav signal prema sklopkama, što rezultira time da poteku unaprijed definirane referentne struje I_{d-ref} i I_{q-ref} . Stoga, SFS metoda neće proraditi sve dok ne dođe do narednog poremećaja u sustavu. Glavni problem s metodom detekcije brzine promjene frekvencije je taj što je teško detektirati otočni rad kada su kapaciteti opterećenja i proizvodnje u promatranom sustavu vrlo slične vrijednosti. Nadalje, posebna pozornost treba se obratiti kada se postavljaju pragovi prorade na ROCOF releju. Ako je prag postavljen vrlo nisko može doći do nepotrebnih prorada zaštite, a ako je prag postavljen previsoko, otočni rad se možda neće moći detektirati. [10]



Slika 6.5. Blok dijagram opisane hibridne metode [10]

ROCOF relej računa promjenu df/dt , te ako se sumnja na otočni rad šalje aktivacijski signal prema SFS zaštiti, kao rezultat toga SFS igra glavnu ulogu u detekciji otočnog pogona. Ključna stvar kod spajanja ROCOF i SFS metoda je postavljanje vrijednosti praga što niže moguće, što omogućuje detekciju otočnog pogona čak i kada su kapaciteti proizvodnje i opterećenja slični. U ovom slučaju

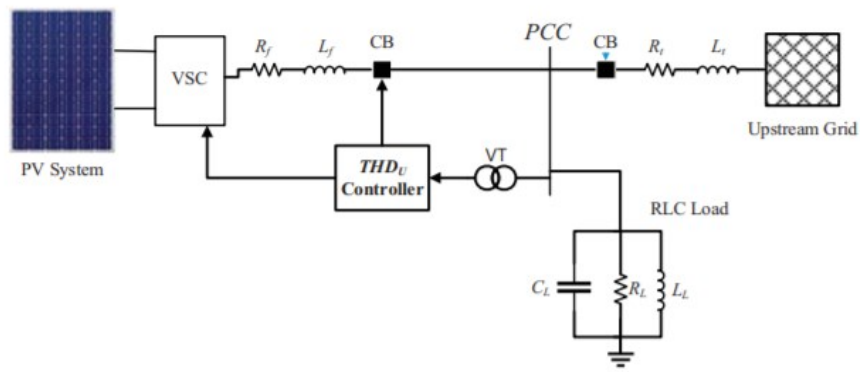
je vrijednost praga postavljena na 1.2Hz/s, uzeći u obzir da je maksimalno odstupanje od nazivne frekvencije 1Hz/s. ROCOF relej s tako postavljenim pragom neće poslati signal kod pokretanja velikih motora što pomaže u detekciji otočnog pogona jer se pokretanje motora neće tretirati kao otočni rad. Zbog činjenice da SFS zaštita nije konstantno u pogonu u ovoj metodi kvaliteta energije sustava će značajno napredovati. S druge strane, performanse SFS metode ovise o vrijednosti pojačanja pozitivne povratne veze (K). Što je veća vrijednost pojačanja pozitivne povratne veze, brže će se detektirati otočni pogon i zona neosjetljivosti metode će biti manja. Treba uzeti u obzir da veće vrijednosti pojačanja pozitivne povratne veze mogu prouzrokovati lažne prorade zaštite i smanjiti kvalitetu energije. Koristeći ovu metodu, zbog činjenice da SFS nije konstantno aktivna, kao rezultat toga, moguće je odabrati veću vrijednost faktora K bez ikakve brige u vezi lažne prorade i smanjene kvalitete energije. [10]

Zaključuje se da je opisana hibridna metoda:

- Točna i može brzo detektirati smetnje uzrokovane otočnim radom čak i kada postoji mala razlika između radnih/reaktivnih snaga distribuiranog izvora i opterećenja.
- Smanjuje zonu neosjetljivosti i povećava brzinu odziva u usporedbi sa SFS metodom zaštite.
- Unapređuje kvalitetu energije u uobičajenom radu sustava zbog toga što aktivna metoda (SFS) nije konstantno aktivna, te ne šalje smetnje u sustav kontinuirano.
- Razaznaje razliku između promjena u opterećenju sustava i otočnog pogona zbog čega se uvelike smanjuje mogućnost lažne prorade zaštite.
- Efikasna i kada se koristi u sustavima s više distribuiranih izvora.

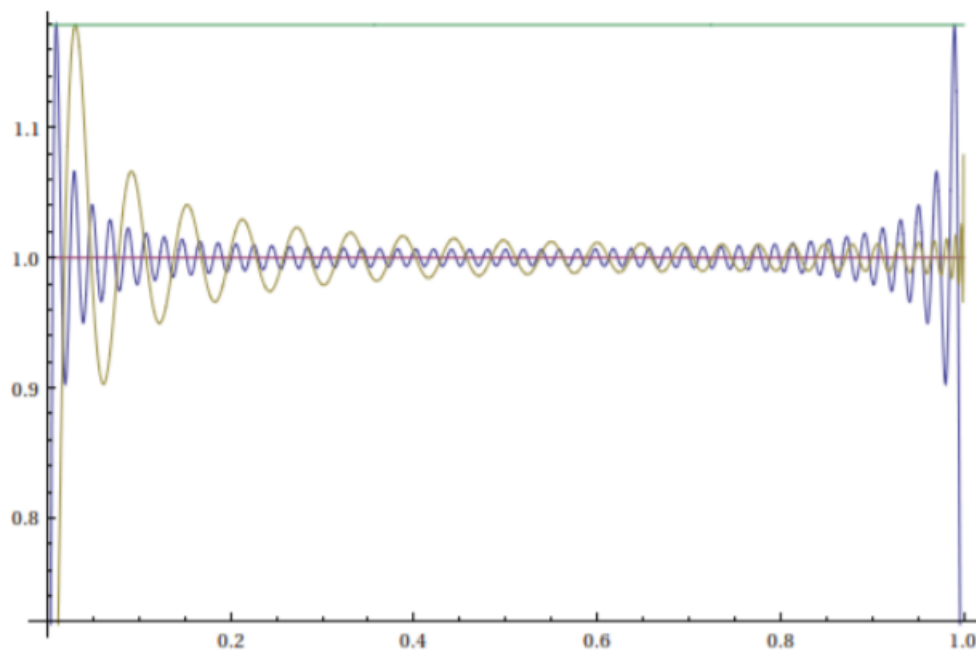
6.3. Metoda temeljena na promjeni frekvencije s praćenjem efektivne vrijednosti napona

Ova metoda se oslanja na interpolaciju dvije funkcije napona što će rezultirati Gibbsovim fenomenom. Ova metoda može detektirati otočni pogon kod svih testiranih slučajeva uz zadovoljavanje selektivnosti zaštite i brzini detekcije.



Slika 6.6. Simulacijski model s jednim distribuiranim izvorom i RLC opterećenjem [9]

Promjena frekvencije je otprije poznata metoda za detekciju otočnog pogona koju istraživanja opisuju kao metodu s malom zonom neosjetljivosti. Promjena frekvencije se povećava ili smanjuje ovisno o ubacivanju smetnji povezanih s frekvencijom napona u zajedničku točku priključka, distribuirani izvor ili u distribuiranu mrežu. Ubacivanje smetnji kreće promjenom frekvencije s 50 Hz na 52 Hz kao referentne frekvencije na konverteru naponskog izvora (VSC). Takva promjena uzrokuje naglu promjenu frekvencije što rezultira pojavom naponskog tranzijenta što uzrokuje promjenu nazivne frekvencije u točki zajedničkog priključka s 50 Hz na 52 Hz. Umetanje takvih smetnji ima veliki utjecaj na frekvenciju i efektivnu vrijednost napona (RMSU) kada distribuirani izvor radi sinkronizirano s distribuiranom mrežom.



Slika 6.7. Gibbsov fenomen kao rezultat interpolacije frekvencije

Jednadžba prikazuje krajnju frekvenciju:

$$X(t) = A\sin(2\pi f_1 t) + B\sin(2\pi f_2 t) \quad (6-10)$$

Gdje je $X(t)$ nova interpolirana funkcija, A je amplituda frekvencije f_1 , B je amplituda frekvencije f_2 . Frekvencije f_1 je ubačena frekvencija distribuiranog izvora i iznosi 52 Hz, a f_2 je ubačena frekvencija distribuirane mreže i iznosi 50 Hz. Interpolacija dvije sinusoidne funkcije stvaraju novu funkciju koja se računa kao suma dva harmonika. Nakon nekoliko perioda dolazi do Gibbsovog fenomena. Taj fenomen se definira kao specijalna pojava u kojoj se Fourierova kontinuirana diferencijalna funkcija, u ovom slučaju naponska funkcija, ponaša nekontinuirano kod skokova funkcije, što je u ovom slučaju prijelazna pojava. Što je veća razlika u frekvencijama koje interpoliraju, brže se pojavljuje Gibbsov fenomen. Amplituda takve interpolirane funkcije nastoji pasti na nulu. Dok traje proces, rezultatna frekvencija raste i pojavljuju se tranzijenti kod frekvencije. Kada su promjene u frekvenciji veće, smanjuje se vrijeme u kojemu se Gibbsov fenomen može pojaviti, a samim time se tranzijenti ranije pojavljuju i do detekcije otočnog rada dolazi brže. Utjecaj Gibbsovog fenomena na kvalitetu električne energije je ogroman; amplituda nastoji pasti na nulu, struja također pada zajedno s naponom, frekvencija raste. Ukupno harmoničko izobličenje napona raste u ovisnosti s frekvencijom. Gibbsov fenomen je prikazan na slici 6.7.

Uzimajući u obzir opisani fenomen, otočni pogon se ne može detektirati jer se fenomen ne može pojaviti bez interpolacije dvije funkcije različitih frekvencija. Postavljena frekvencija na 52 Hz se ubacuje u distribuiranu mrežu sve dok se otočni rad ne detektira i dok se ne potvrdi sinkronizirani rad distribuiranog izvora. Kako bi se izbjeglo neželjeno narušavanje kvalitete električne energije zbog Gibbsovog fenomena kao metode detekcije, promjena frekvencija se uključuje preko signala poslanog od kontrolera efektivne vrijednosti napona (RMS_U). [9]

Efektivna vrijednost napona je jedan glavnih parametara kvalitete električne energije. Svaki puta kada se opterećenje ili izvor priključi ili isključi iz sustava dolazi do kratkotrajne promjene u efektivnoj vrijednosti napona. Praćenje brzinu promjene efektivne vrijednosti napona je po definiciji pasivna metoda za detekciju otočnog pogona. Kada dođe do pojave otočnog pogona, efektivna vrijednost napona u zajedničkom točki priključka je promijenjena $dRMS_U/dt$. Velika je vjerojatnost da će $dRMS_U/dt$ izazvati aktivaciju metode promjene frekvencije i prouzrokovati ubacivanje frekvencijskih smetnji, isključivanjem df/dt zaštite postići će se sprječavanje lažne prorade prekidača. Kako bi se otočni pogon detektirao, $dRMS_U/dt$ (promjena efektivne vrijednosti

napona po vremenu) je uzorkovana kroz određeni broj naponskih ciklusa. Detekcija otočnog pogona se nebi smjela mijesati s df/dt zaštitom. Brzina promjene efektivne vrijednosti napona se uspoređuje sa istim uzorkovanim parametrom u sinkroniziranom načinu rada distribuiranog izvora uzetim u prethodnim periodima. Uspoređivanje rezultata dvije veličine međusobno, uzrokovati će davanje signala prekidaču kako bi prekinuo tok snage iz distribuiranog izvora prema otoku. Druga stvar koja će se dogoditi je prorada zaštite metode promjene frekvencije koja vraća frekvenciju na nazivnu vrijednost i prekida interpolaciju naponskih funkcija. [9]

Ovakva hibridna metoda koja se sastoji od zaštite promjenom frekvencije i praćenja efektivne vrijednosti napona osigurava manju zonu neosjetljivosti i ostavlja prostor za daljnji napredak. Prorada metode zaštite frekvencijom nije uvijek aktivna, nego se aktivira signalom od strane kontrolera efektivne vrijednosti napona samo kada se pojavi veliki tranzijent efektivne vrijednosti napona (RMSU) što označava uvjerljivi znak da je u pitanju otočni rad. [9]

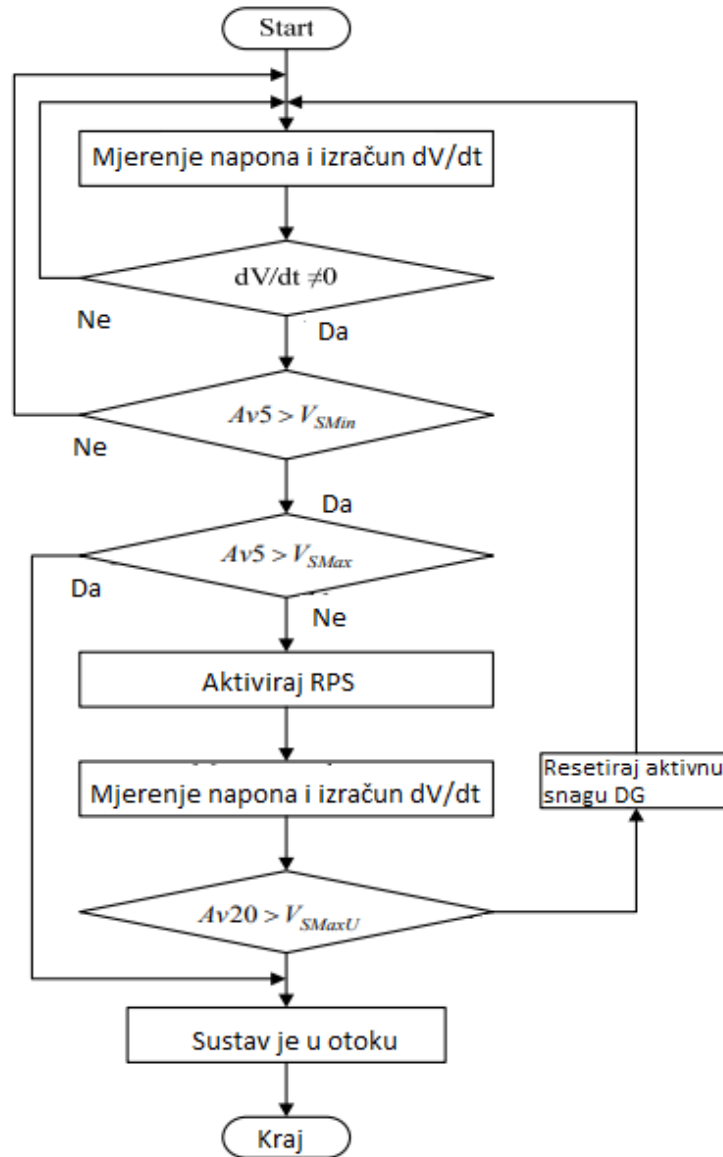
6.4. Metoda temeljena na promjeni aktivne snage i prosječnoj brzini promjene napona

Ova metoda predstavlja integracije metoda promjene aktivne snage (aktivna metoda) i prosječne brzine promjene napona (pasivna metoda). Dijagram toka ove metode prikazan je na slici 6.8. Vrijednosti napona se mjere svake periode na sabirnicama distribuiranog izvora. Nakon što se $dV/Dt \neq 0$ detektira, opseg prosječne brzine promjene napona 5 perioda napona, $Av5$, se koristi kako bi se odredilo nalazi li se sustav u otočnom pogonu ili ne. Ako je $Av5$ veći od minimalne postavljene vrijednosti V_{SMin} , može se posumnjati na otočni rad. Ako je veći od maksimalne postavljene vrijednosti V_{SMax} , zbog velike razlike u proizvodnji i potrošnji, očito je da je sustav u otočnom pogonu. Ako je $Av5$ između V_{SMin} i V_{SMax} tada je moguće da je promjena napona uzrokovana otočnim radom, ali i nekim drugim slučajevima kao što je promjena opterećenja. Tada se koristi metoda promjene aktivne snage (Real Power Shift, RPS). [11]

RPS će povećati ili smanjiti proizvodnju aktivne snage jednog od distribuiranog izvora povećanjem ili smanjivanjem napona na odgovarajućim sabirnicama. Promjena u proizvodnji aktivne snage distribuiranog izvora također zadovoljava uvjet da distribuirani izvor radi sa jediničnom faktorom snage. Opseg prosječne brzine promjene napona za 20 perioda napona ($Av20$), nakon što se pokrene promjena aktivne snage, raspoznaje se otočni rad od ostalih događaja koji se događaju u sustavu. Ako je $Av20$ veći od V_{SMaxU} (granična vrijednost detekcije otočnog pogona s RPS-om), tada se sustav sigurno nalazi u otočnom pogonu.

$$Av5 = \left| \frac{1}{5} \sum_{i=1}^5 \left(\frac{dV_{DG}}{dt} \right)_i \right| \quad (6-11)$$

$$Av20 = \left| \frac{1}{20} \sum_{i=1}^{20} \left(\frac{dV_{DG}}{dt} \right)_i \right| \quad (6-12)$$



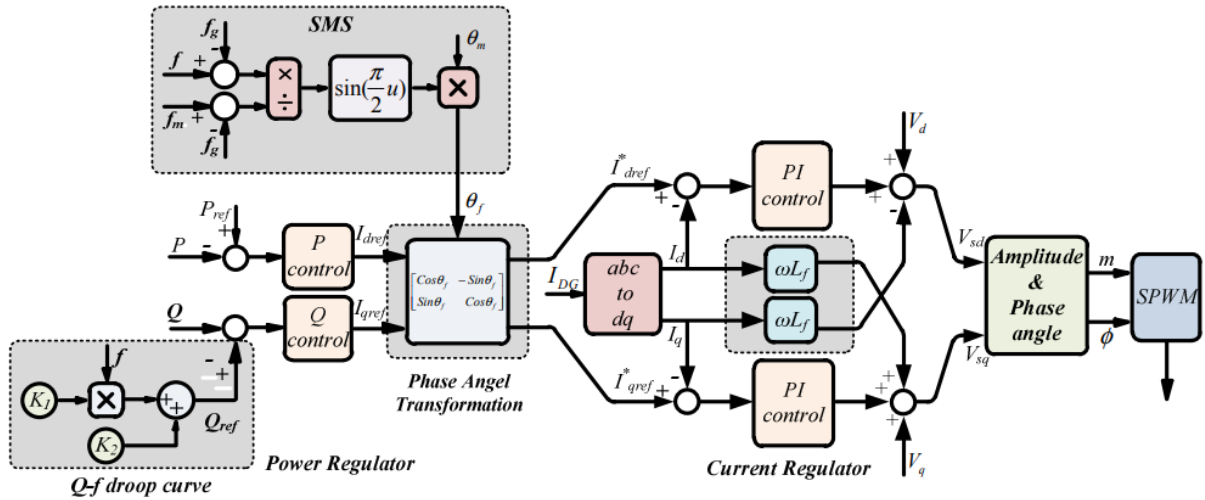
Slika 6.8. Dijagram toka metode prosječne brzine promjene napona i promjene aktivne snage[11]

Mjerenje napona se mjeri trenutno i odrađuje se svaki period. $Av5$ se temelji na mjerenju napona zadnjih 5 perioda napona. U slučaju velike neusklađenosti, otočni rad se može detektirati i u 5 naponskih perioda. Kada je $V_{SMin} < Av5 < V_{SMmax}$, mikrokontroler šalje signal kako bi se pokrenulo promjenu aktivne snage i tada se računa $Av20$ ovisno o vrijednostima napona u zadnjih 20 perioda napona. Stoga, otočni pogon se može detektirati unutar 25 perioda napona čak i kada je razlika između proizvodnje i opterećenja mala. Vrijednosti granica V_{SMin} , V_{SMmaxU} i V_{SMmax} se postavljaju ovisno o potrebama sustava. Ako je potrebna veća osjetljivost, tada se V_{SMin} postavlja niže. Vrijednost promjene aktivne snage se postavlja na distribuiranom izvoru. Preporučuje se da vrijednost V_{SMmax} bude veća od vrijednost $Av5$ kada je razlika između proizvodnje i opterećenja 0.5 MW i 0.5 MVar. Vrijednost V_{SMmaxU} bi se trebala postaviti ovisno o povećanju aktivne snage, tako da je veća od $Av20$ koja je dobivena kada je sustav u otočnom pogoni pri balansu između proizvodnje i potrošnje sustava. [11]

Ova hibridna metoda koristi promjenu aktivne snage (RPS) samo kada pasivna metoda (prosječna brzina promjene napona) ne može precizno odrediti nalazi li se sustav u otočnom radu ili su se samo dogodile neke druge promjene unutar sustava. Takav princip rada eliminira potrebu za konstantnim ubacivanjem smetnji u mrežu. RPS mijenja samo vrijednost aktivne snage distribuiranog izvora što zadovoljava uvjet da distribuirani izvor radi pri jediničnim faktorom snage. Također, kod ove metode potrebno je samo promijeniti snagu jednog distribuiranog izvora, za razliku od metoda koje se temelje na pozitivnoj povratnoj vezi, gdje svi distribuirani izvori rade zajedno kako bi ubacili smetnju u sustav. Nadalje, ova metoda može efikasno razlikovati otočni rad sustava od ostalih promjena koje se događaju u sustavu. Otočni pogon se može detektirati čak i kada je razlika između proizvodnje i potrošnje u sustavu vrlo mala. [11]

6.5. Metoda temeljena na kliznom pomaku frekvencije i promjeni reaktivne snage po frekvenciji

Ova metoda je kombinacija metode kliznog pomaka frekvencije (SMS) i metode promjene reaktivne snage po frekvenciji (Q-f), koje su učinkovite i precizne za detektiranje otočnog pogona kod opterećenja koja imaju visok faktor kvalitete. Metoda je primijenjena na sustav prikazan na slici 6.9.



6.9. Sučelje distribuiranog izvora za konstantnu kontrolu snage [12]

Metoda kliznog pomaka frekvencije primjenjuje pozitivnu povratnu vezu na fazu napona u zajedničkoj točki priključka, a samim tim i na frekvenciju. Pozitivna povratna veza je primijenjena i na fazni pomak izlazne struje izmjenjivača, što je prikazano u jednadžbi (20), koja se kontrolira kao sinusoidna funkcija učestalosti promjene napona u zajedničkoj točki priključka u periodu prije pojave otočnog pogona f_{vk-1} .

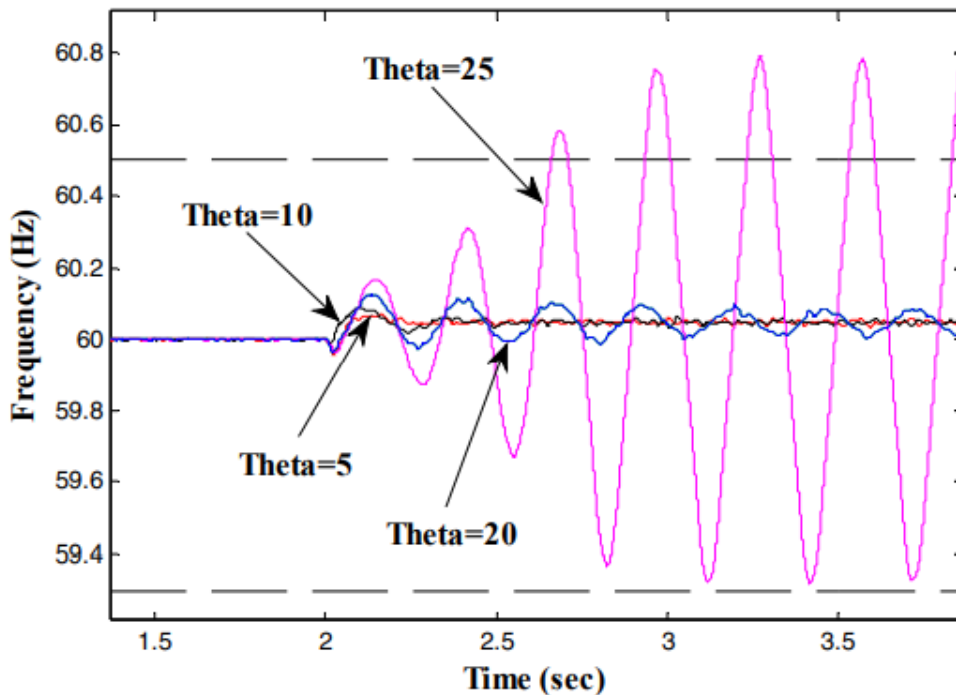
$$i_k = \sqrt{2}I \sin[2\pi f_{vk-1}t + \theta_{SMS}] \quad (20)$$

Gdje je f frekvencija napona u točki zajedničkog priključka, a θ_{SMS} fazni pomak za SMS metodu koji je prikazan u jednadžbi (21).

$$\theta_{SMS} = \theta_m \sin\left(\frac{\pi}{2} \frac{f - f_g}{f_m - f_g}\right) \quad (21)$$

Gdje je θ_m maksimalni fazni pomak u stupnjevima, a f_m je frekvencija pri kojoj se θ_m pojavljuje.

Interakcije između sučelja konstantne kontrole snage i SMS metode se može usporediti kroz simulacije elektromagnetskih prijelaznih pojava. Na slici 6.10. prikazana su četiri scenarija frekvencije napona u zajedničkoj točki priključka prije i nakon pojave otočnog pogona u sustavu. Preporučuje se da distribuirani izbor radi pri jediničnom faktoru snage, što se može postići postavljanjem Q_{ref} i P na nulu za oba tipa kontrolera. Kao rezultat toga, aktivna snaga opterećenja se napaja samo od strane distribuiranog izvora. [12]



Slika 6.10. Frekvencija napona u zajedničkoj točki priključka za različite θ_m [12]

Može se primijetiti da metoda kliznog pomaka frekvencije nije efikasna za izmjenjivače s konstantnom kontrolom snage kada je vrijednost faznog pomaka θ_m niska.

Q_{ref} se određuje is Q-f krivulje. Q-f karakteristika se dobiva preko jednadžbe (22).

$$Q_{ref} = K_1 f + K_2 \quad (22)$$

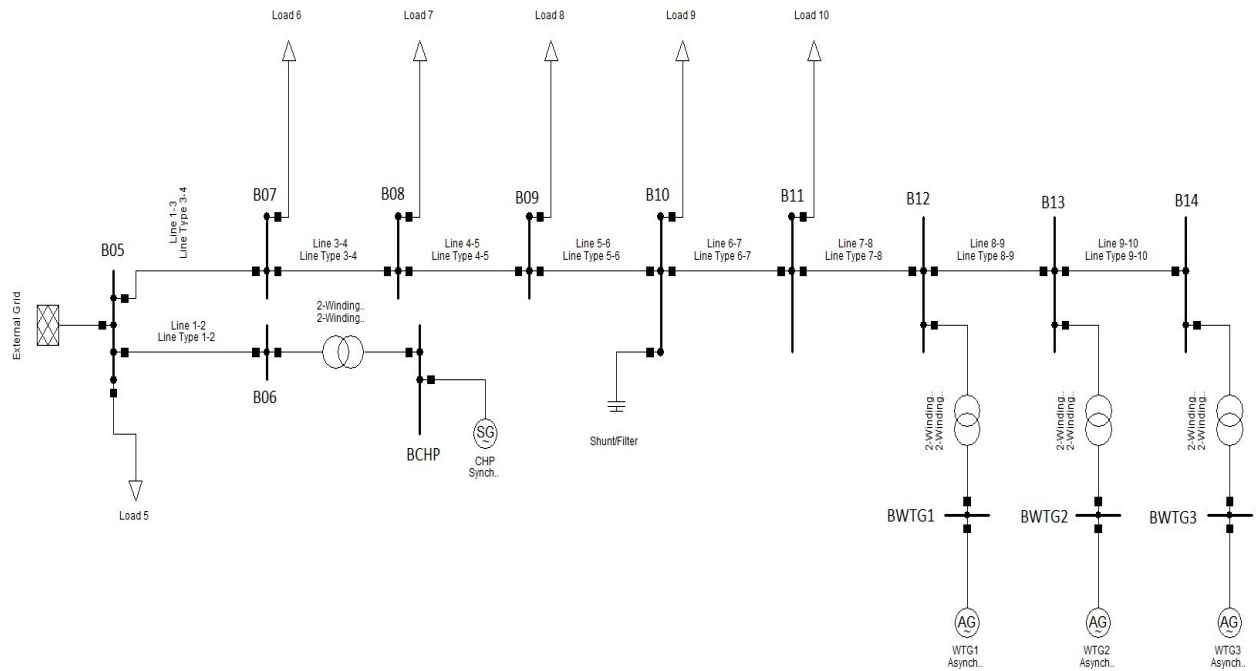
Gdje su K_1 i K_2 parametri Q-f karakteristike distribuiranog izvora, Q_{ref} je referentna vrijednost reaktivne snage distribuiranog izvora, f predstavlja frekvenciju napona u zajedničkoj točki priključka kao što je prikazano na slici 6.10. Q-f krivulja uzrokuje nestabilan rad distribuiranog izvora u trenutku kada dođe do otočnog rada u sustavu.

Ova metoda se oslanja na opremanje sučelja distribuiranog izvora sa SMS zaštitom i Q-f krivuljom. Princip rada funkcionira tako da distribuirani izvor održava svoj stabilan rad dok je mreža spojena, te da izgubi stabilnost ukoliko se pojavi otočni rad u sustavu. Kada je distribuirani izvor opremljen na način kako je prethodno opisano, pod/nad frekvencijska zaštita može efikasno i precizno detektirati otočni pogon. Također, korištenjem ove metode pod/nad frekvencijska zaštita ima zanemarivu zonu neosjetljivosti. [12]

7. EKSPERIMENTALNI DIO

Model za eksperimentalni dio je uz izmjene preuzet iz literature [11].

Slika 7.1. prikazuje model u kojemu će se simulirati rad hibridne metode temeljene na promjeni aktivne snage i prosječnoj brzini promjene napona.



Slika 7.1. Model simuliranog sustava

Eksperimentalni dio diplomskog rada će se simulirati u programu DIgSILENT PowerFactory. Kod ovog modela pretpostavlja se da je hibridna metoda koja se temelji na promjeni aktivne snage i prosječnoj brzini promjene napona unaprijed ugrađena u model, te su se odradile simulacije kako bi mogli vidjeti promjenu valnog oblika napona pri pojavi otočnog rada na određenoj sabirnici, ali i simulacije za druge uobičajene promjene koji bi se mogli pojaviti u sustavu.

Parametri sustava:

Parametri vodova (Ω/km)			
Od sabirnice	Do sabirnice	Otpor (Ω)	Reaktancija (Ω)
5	6	0,1256	0,1404
5	7	0,1344	0,0632
7	8	0,1912	0,0897
8	9	0,4874	0,2284
9	10	0,1346	0,0906
10	11	1,4555	1,1130
11	12	0,6545	0,1634
12	13	0,0724	0,0181
13	14	0,7312	0,3114

Tablica 7.1. Parametri vodova

Parametri generatora		
Parametri	CHP	WTG
Tip generatora	Sinkroni	Asinkroni
Broj paralelno spojenih strojeva	3	1
Transformatori za spajanje na mrežu	3,3 MVA 20/6,3 kV	630 kVA 20/0,4 kV
Individualni parametri generatora		
Nazivna snaga	3,3 MW	630 kW
Nazivni napon	6,3 kV	0,4 kV
Otpor statora	0,0504 p.u.	0,018 p.u.
Reaktancija statora	0,1 p.u.	0,015 p.u.
Sinkrona reaktancija d-osi	1,5 p.u.	
Sinkrona reaktancija q-osi	0,75 p.u.	
Tranzijentna reaktancija d-osi	0,256 p.u.	
Pod-tranzijentna reaktancija d-osi	0,168 p.u.	
Pod-tranzijentna reaktancija q-osi	0,184 p.u.	
Vremenska konstanta tranzijenta d-osi	0,53 s	
Vremenska konstanta pod-tranzijenta d-osi	0,03 s	
Vremenska konstanta pod-tranzijenta q-osi	0,03 s	
Magnetska reaktancija		4,42 p.u.
Otpor rotora		0,0108
Reaktancija rotora		0,128 p.u.
Vremenska konstanta inercije	0,54 s	0.38 s

Tablica 7.2. Parametri generatora

Parametri mreže	
Parametri	Vrijednost
Maksimalna snaga kratkog spoja	10000 MVA
Minimalna snaga kratkog spoja	8000 MVA
Maksimalni R/X omjer	0,1
Maksimalni Z2/Z1 omjer	1
Maksimalni X0/X1 omjer	1
Maksimalni R0/X0 omjer	0,1

Tablica 7.3. Parametri mreže

Parametri opterećenja i proizvodnje				
Sabirnica	PG (MW)	QG (MVA _r)	PL (MW)	QL (MVA _r)
B05	0	0	3,87	0,85
B06	6	0	0,0	0,0
B07	0	0	0,56	0,11
B08	0	0	0,56	0,11
B09	0	0	0,55	0,10
B10	0	2,2	0,85	0,20
B11	0	0	0,51	0,13
B12	0,31	0	0,0	0,0
B13	0,31	0	0,0	0,0
B14	0,31	0	0,0	0,0

Tablica 7.4. Parametri opterećenja i proizvodnje

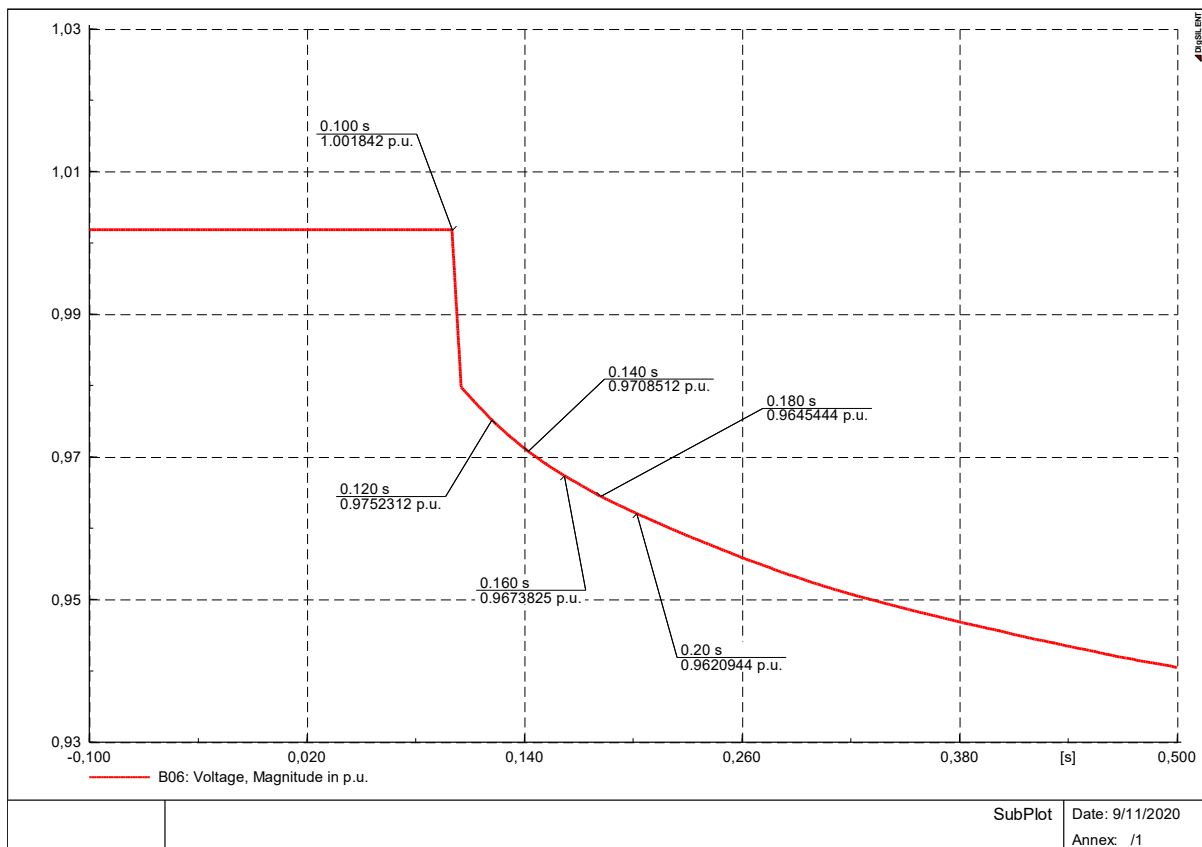
7.1. Veliki disbalans snaga

Kod modela s prethodno definiranim parametrima sustav se nalazi u balansiranom sustavu gdje je proizvodnja i opterećenje gotovo u potpunom balansu. U ovom slučaju promijenjena je vrijednost opterećenja „Load 5“ na 4,87 MW i 1.85 MVA_r, što će dovesti do disbalansa između proizvodnje i opterećenja od 1 MW i 1 MVA_r. Na slici 7.2. prikazan je valni oblik napona na sabirnici B06 kada u trenutku 0.1 sekundi dođe do otkočinog rada sustava.

Primjenom hibridne metode za detekciju otkočinog pogona koja se temelji na promjeni aktivne snage i prosječnoj brzini promjene napona na modelirani sustav, postavljaju se granice prema kojim će detekcija funkcionirati. Kod ovako definiranog modela, vrijednost parametra V_{SMin} postavljena je na 11 V/s, vrijednost parametra V_{SMaxU} postavljena je na 100 V/s, a vrijednost parametra V_{SMax} je postavljena na 5000 V/s.

Korištenjem formule (6-11) određuje se kolika će biti promjena napona za prosječnu vrijednost prvih 5 perioda (Av_5) od nastanka otočnog pogona u sustavu. Računajući prosječnu brzinu promjene napona u prvih 100 ms (5 perioda), određuje se je li promjena u naponu dovoljno velika da bi se već nakon 100 ms odredilo nalazi li se sustav u otočnom pogonu ili ne.

Za valni oblik kakav je prikazan na slici 7.2. prosječna brzina promjene napona Av_5 iznosi 7949,54 V/s. Zadovoljen je uvjet $Av_5 > V_{SMax}$, sustav se nalazi u otočnom pogonu, te nije potrebno aktivirati RPS (promjena aktivne snage) metodu kako bi se vršile daljnje provjere.

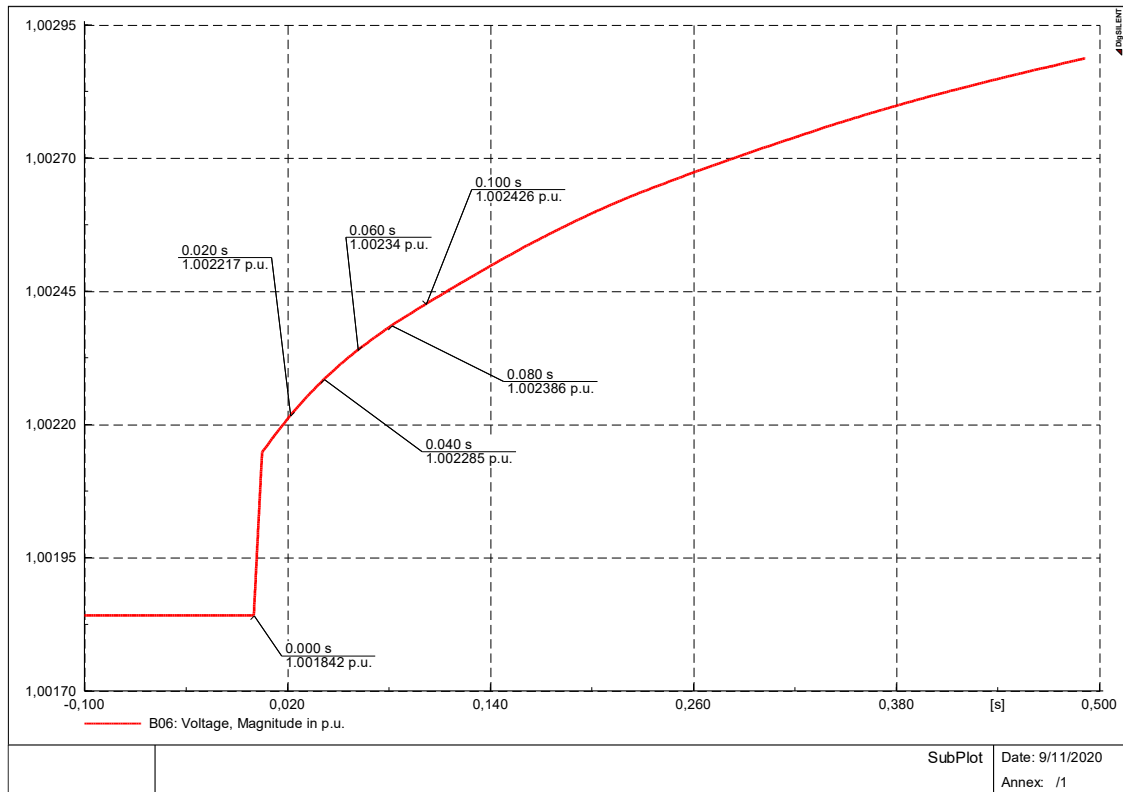


Slika 7.2. Valni oblik napona na sabirnici B06 kod otočnog pogona s velikim disbalansom

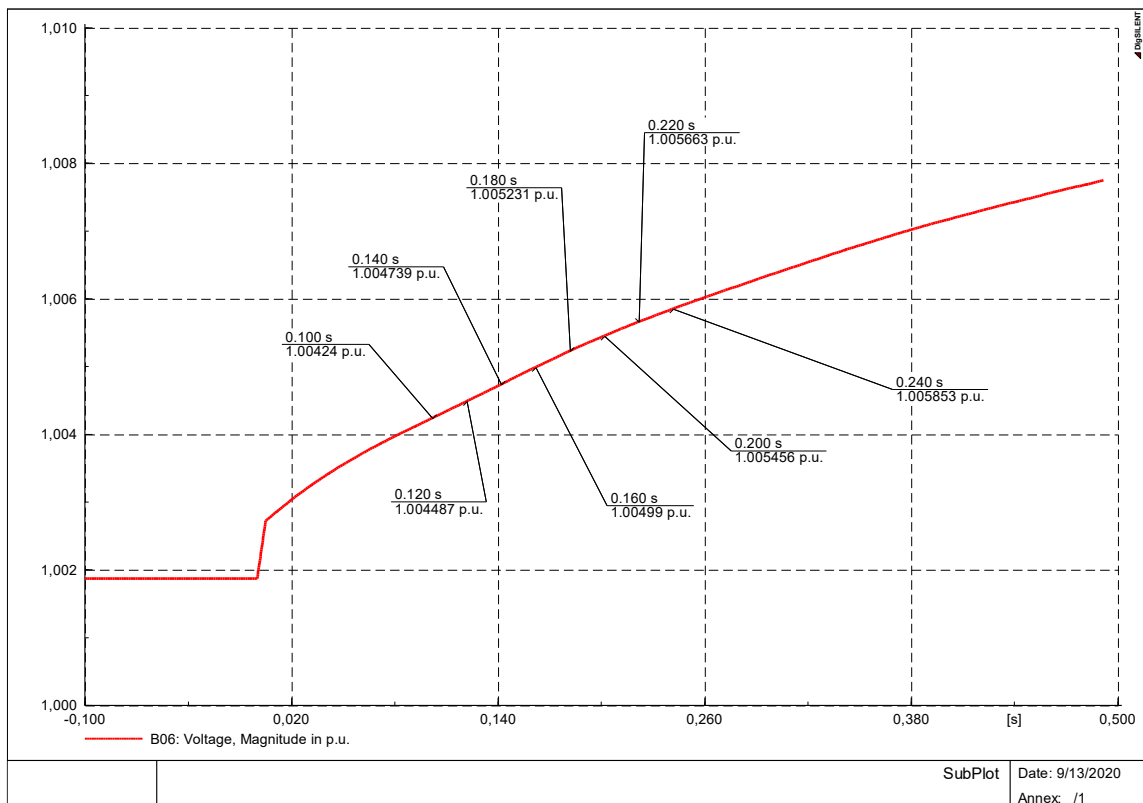
7.2. Mali disbalans snaga

U ovom slučaju opterećenje „Load 5“ je vraćeno na početne vrijednosti, te se sustav nalazi gotovo u potpunom balansu proizvodnje i opterećenja. Na slici 7.3. prikazan je valni oblik napona na sabirnici B06 kada u trenutku 0.0 sekundi dođe do otočnog rada sustava. Formulom (6-11) određeno je da za valni oblik prikazan na slici 7.3. prosječna brzina promjene napona u prvih 5

perioda od nastanka otočnog rada $Av5$ iznosi 116,8 V/s, zadovoljen je uvjet $V_{SMin} < Av5 < V_{SMax}$, te se aktivira RPS metoda kako bi se odredilo nalazili se sustav u otočnom pogonu ili ne nalazi.



Slika 7.3. Valni oblik napona na sabirnici B06 kod otočnog pogona pri malom disbalansu



Slika 7.4. Prikaz valnog oblika napona na sabirnici B06 kod otočnog pogona nakon prorade RPS metode

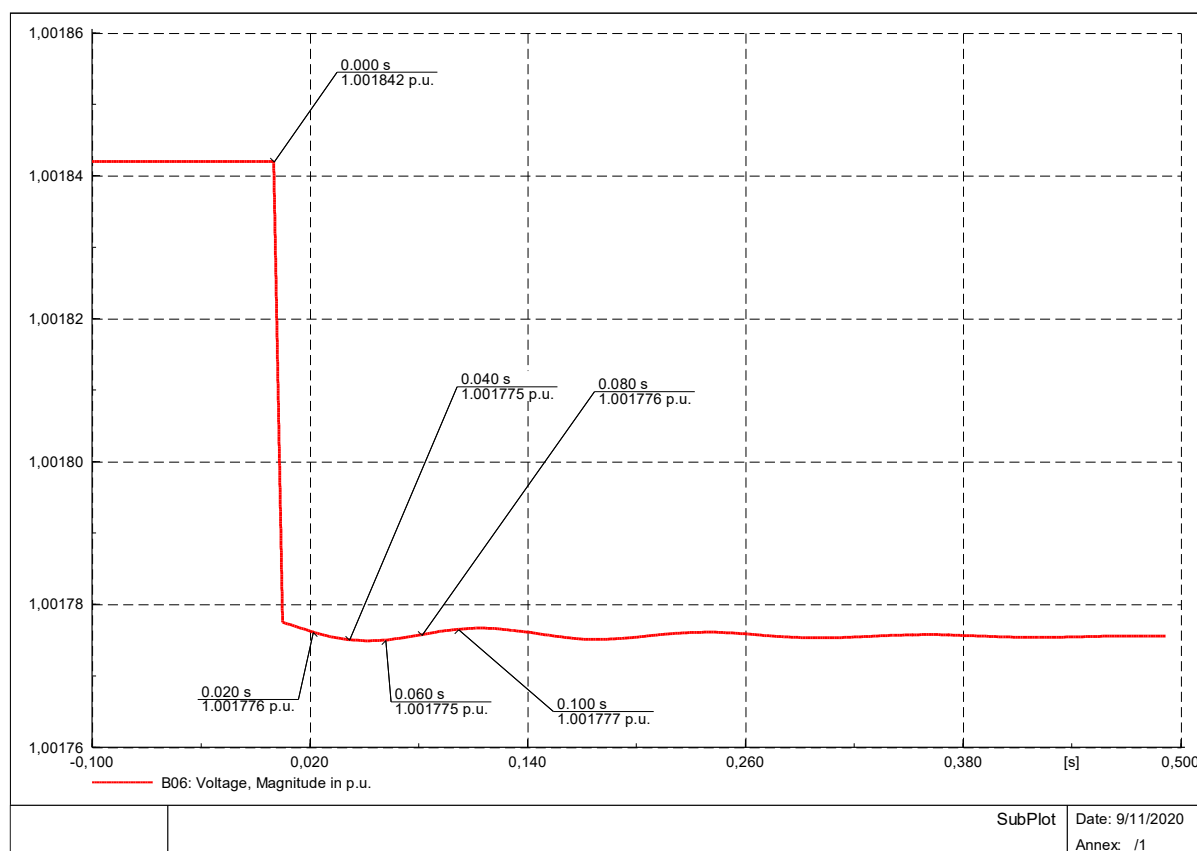
RPS postupno povećava snagu generatora distribuiranog izvora (4% nazivne snage po sekundi) od trenutka kada je aktivirana metoda, u ovom slučaju to je 0.1 s. Nakon što se aktivira RPS metoda, prema formuli (6-12) određuje se vrijednost prosječne brzine promjene napona u narednih 20 perioda (Av_{20}), tj. 400 ms.

Za valni oblik kakav je prikazan na slici 7.4. prosječna brzina promjene napona Av_{20} iznosi 225,75 V/s. Zadovoljen je uvjet $Av_{20} > V_{SM_{max}U}$, sustav se nalazi u otočnom pogonu.

7.3. Povećanje opterećenja u sustavu

Kako bi metoda detekcije otočnog pogona bila efikasna bitno je da može raspoznati otočni rad od raznih uobičajenih promjena koje se događaju u sustavu.

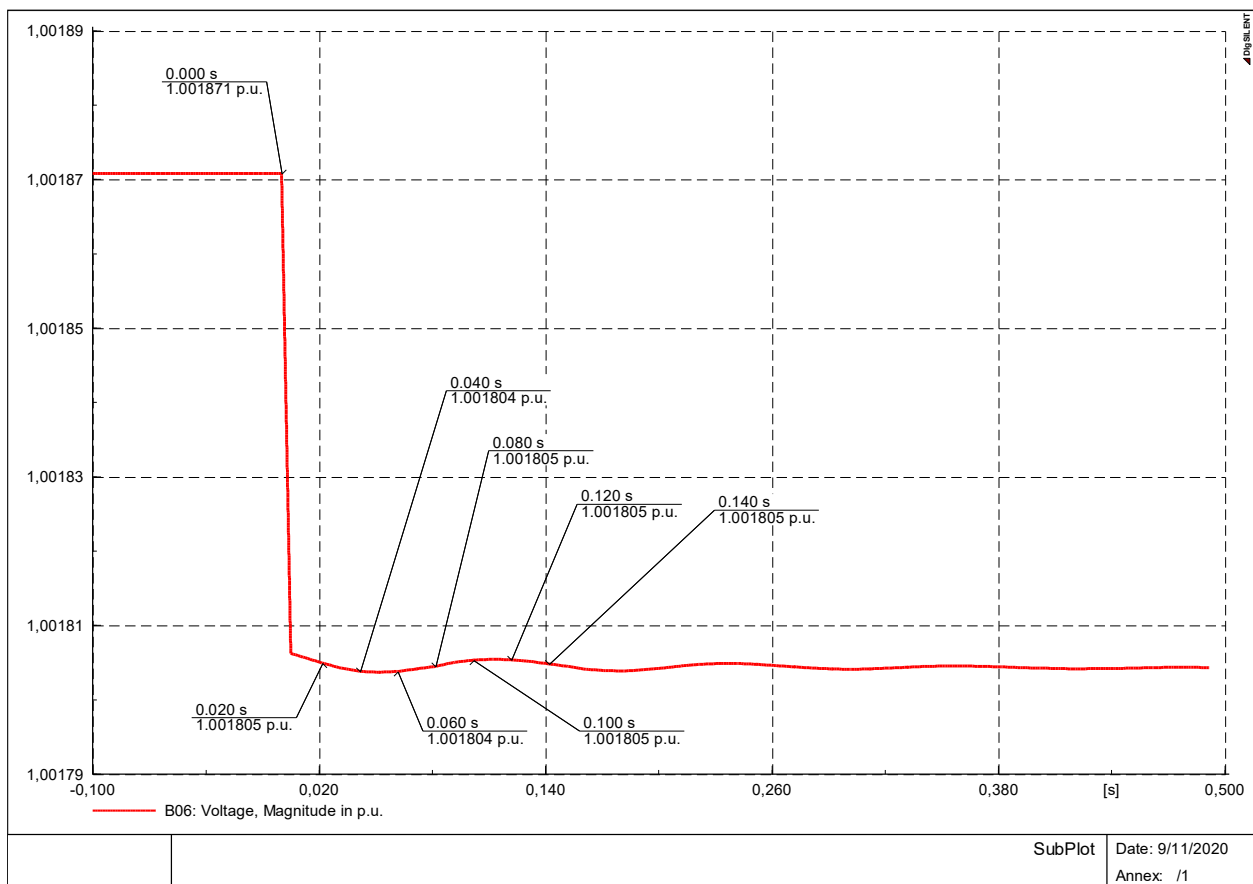
U ovom slučaju simulirati će se povećanje opterećenja „Load 5“ za 50% vrijednosti.



Slika 7.5. Valni oblik napona na sabirnici B06 pri povećanju opterećenja

U trenutku 0.0 sekundi dolazi do povećanja opterećenja te dolazi do naponskog propada kako je prikazano na slici 7.5.

Korištenjem formule (6-11) određeno je da za valni oblik prikazan na slici 7.5. prosječna brzina promjene napona u prvih 5 perioda od povećanja opterećenja $Av5$ iznosi 13.8 V/s, zadovoljen je uvjet $V_{SMin} < Av5 < V_{SMax}$, te se aktivira RPS metoda kako bi se odredilo nalazili se sustav u otočnom pogonu ili ne nalazi.

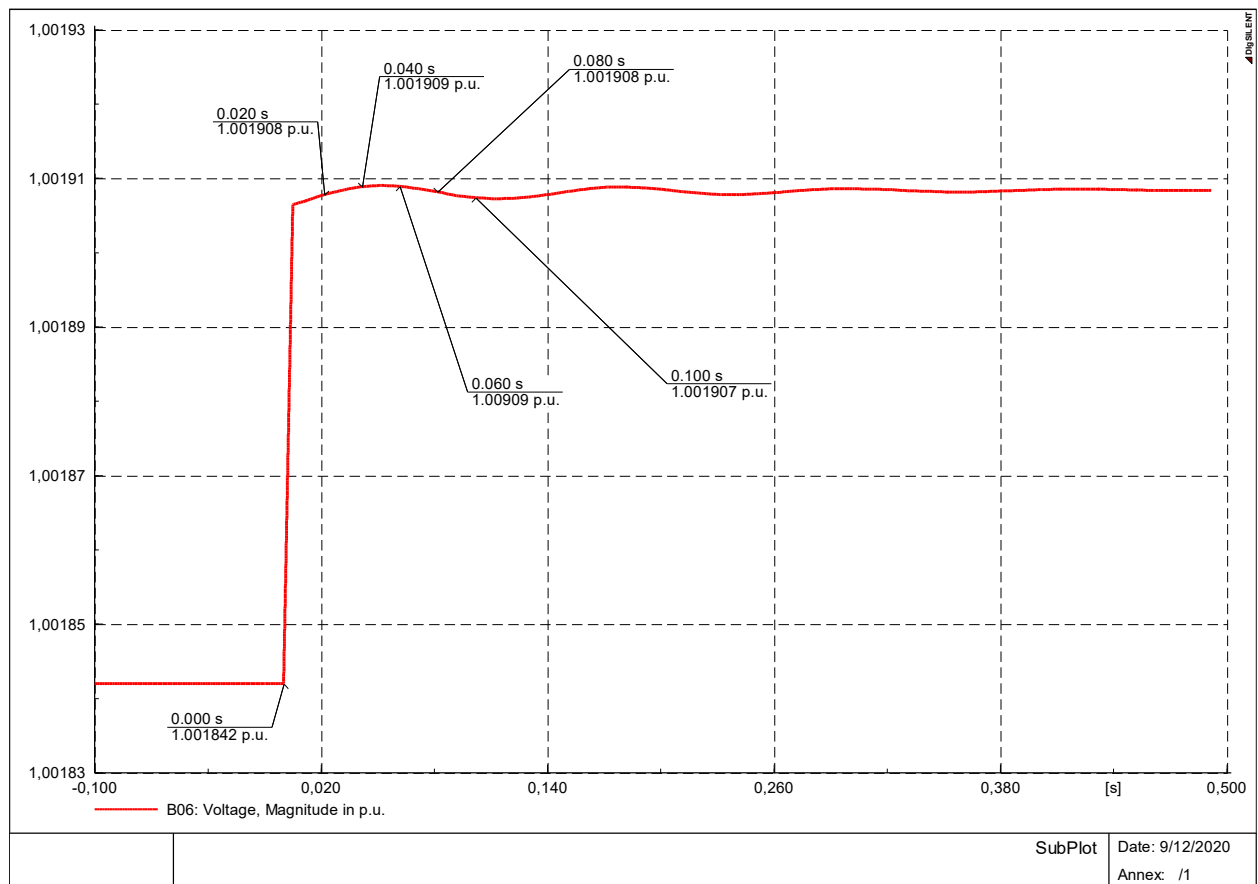


Slika 7.6. Valni oblik napona na sabirnici B06 pri povećanju opterećenja nakon prorade RPS metode

Nakon što se aktivira RPS metoda, prema formuli (6-12) određuje se vrijednost prosječne brzine promjene napona u narednih 20 perioda ($Av20$), tj. 400 ms, u ovom slučaju vrijednost se računa od trenutka 0.1 s. Za valni oblik kakav je prikazan na slici 7.6. prosječna brzina promjene napona $Av20$ iznosi 0,4 V/s. Zadovoljen je uvjet $Av20 < V_{SMaxU}$, sustav se ne nalazi u otočnom pogonu.

7.4. Smanjenje opterećenja u sustavu

U ovom slučaju simulirati će se smanjenje opterećenja „Load 5“ na 50% vrijednosti.

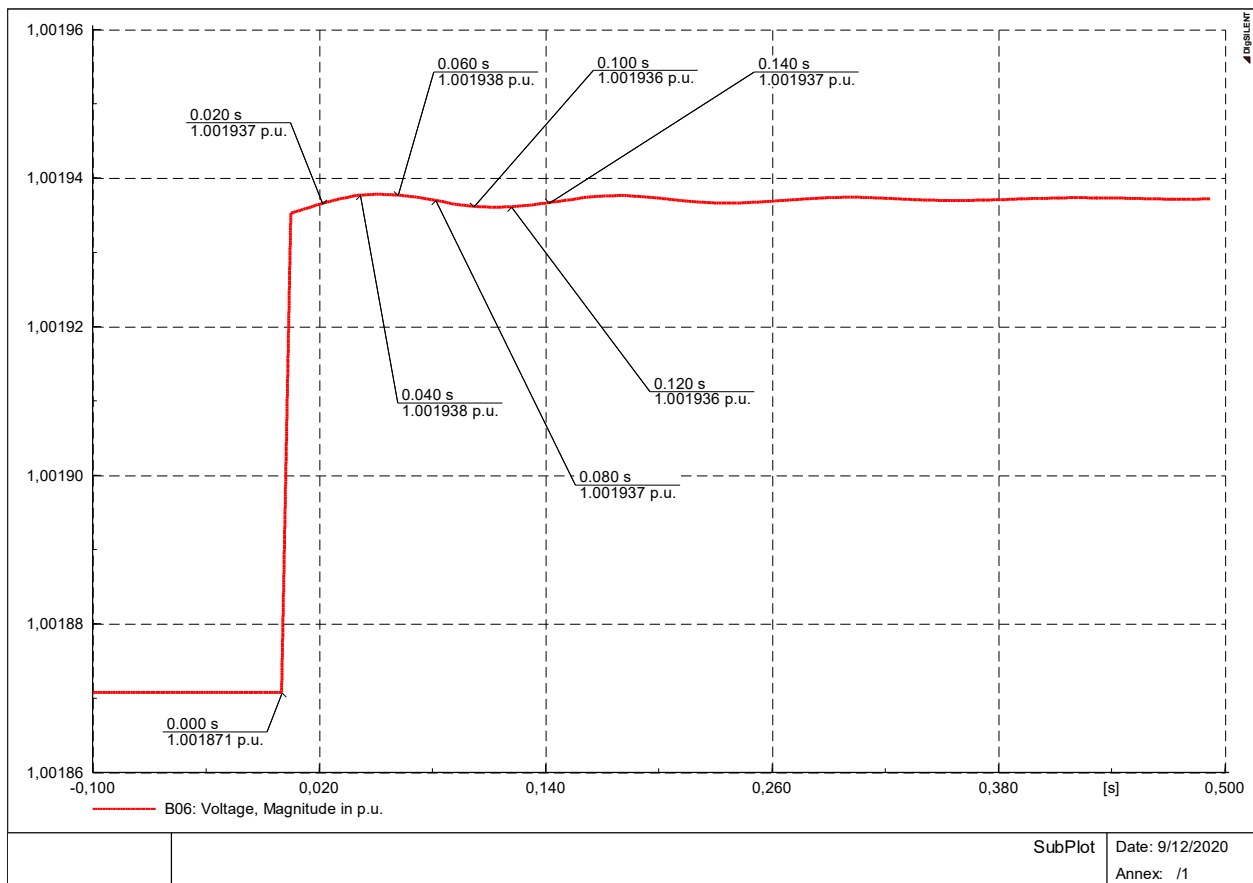


Slika 7.7. Valni oblik napona na sabirnici B06 pri smanjenju opterećenja

U trenutku 0.0 sekundi dolazi do smanjenja opterećenja te dolazi do naponskog skoka kako je prikazano na slici 7.7.

Korištenjem formule (6-11) određeno je da za valni oblik prikazan na slici 7.7. prosječna brzina promjene napona u prvih 5 perioda od smanjenja opterećenja $Av5$ iznosi 13.8 V/s, zadovoljen je uvjet $V_{SMin} < Av5 < V_{SMax}$, te se aktivira RPS metoda kako bi se odredilo nalazili se sustav u otočnom pogonu ili ne nalazi.

Nakon što se aktivira RPS metoda, prema formuli (6-12) određuje se vrijednost prosječne brzine promjene napona u narednih 20 perioda ($Av20$), tj. 400 ms, u ovom slučaju vrijednost se računa od trenutka 0.1 s. Za valni oblik kakav je prikazan na slici 7.8. prosječna brzina promjene napona $Av20$ iznosi 0,5 V/s. Zadovoljen je uvjet $Av20 < V_{SMaxU}$, sustav se ne nalazi u otočnom pogonu.



Slika 7.8. Valni oblik napona na sabirnici B06 pri smanjenju opterećenja nakon prorade RPS metode

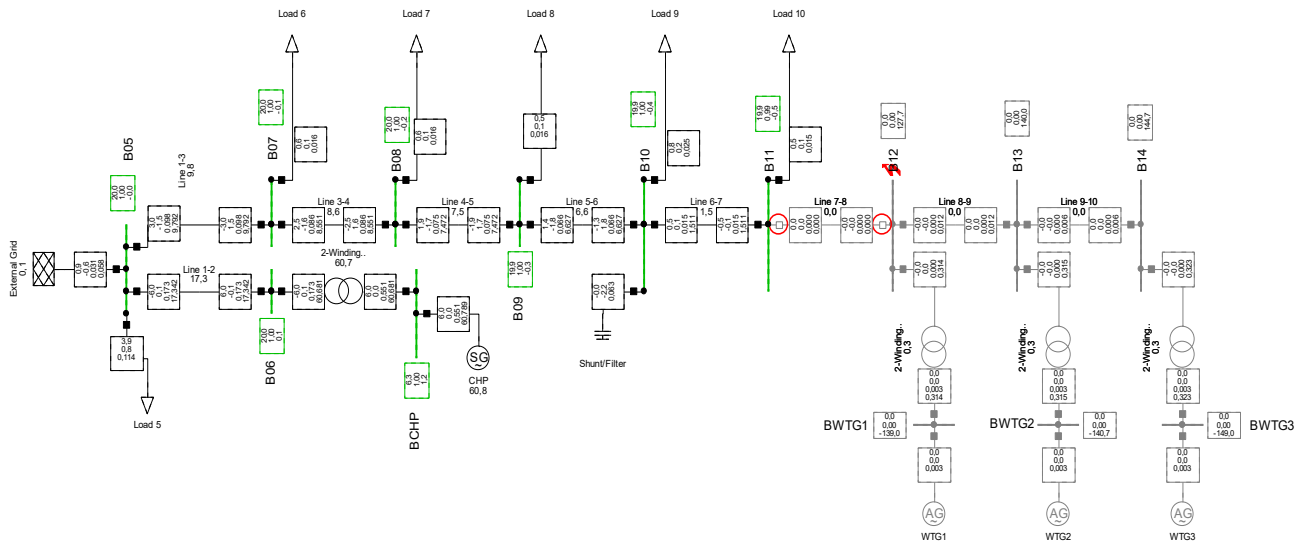
7.5. Trofazni kratki spoj i automatski ponovni uklop

U ovom slučaju simulirati će se pojava trofaznog kratkog spoja na sabirnici B12 u trenutku 0.05 s, dok će APU odraditi u trenutku 0.1 s kako bi uklonio kvar.

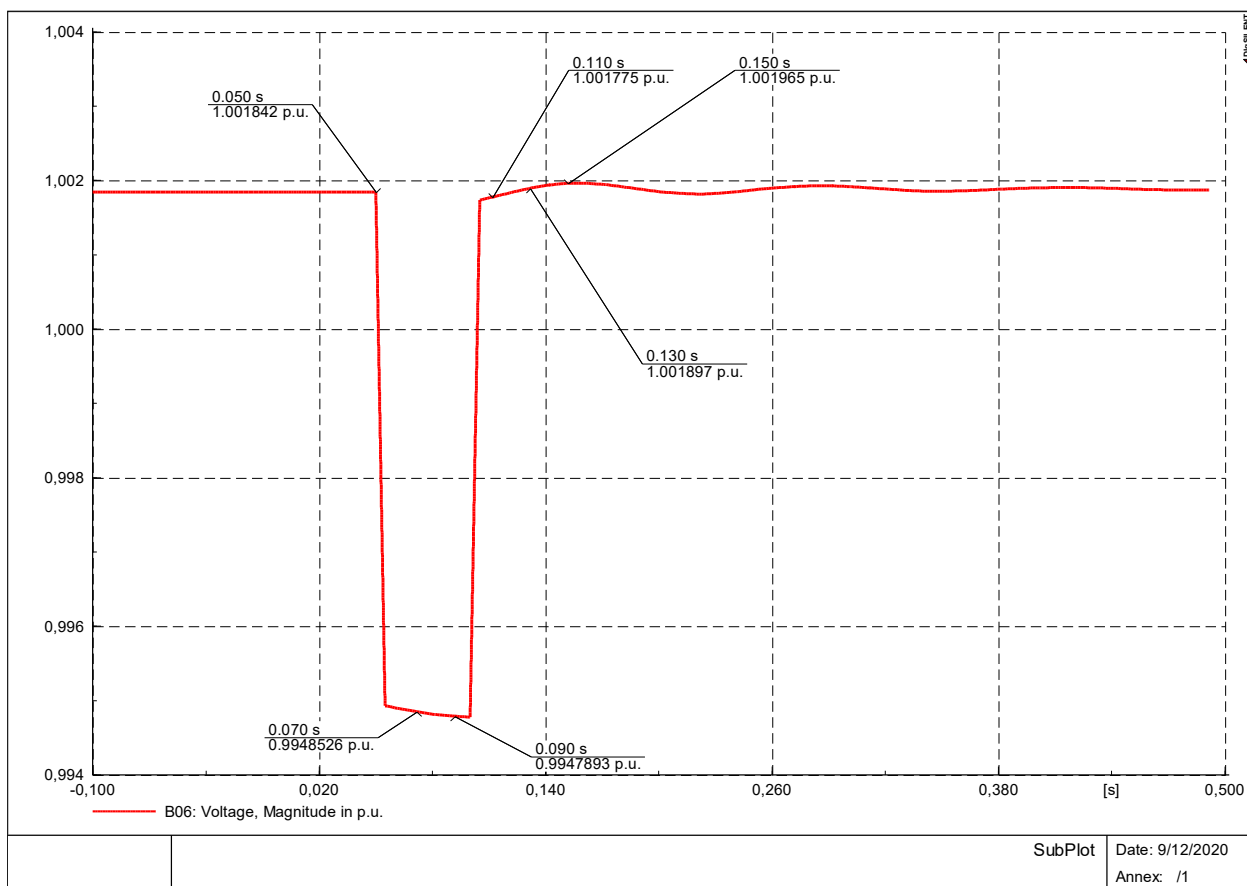
Na slici 7.9. prikazano je kako sustav izgleda kada dođe do trofaznog kratkog spoja.

U trenutku 0.05 sekundi dolazi do pojave trofaznog kratkog spoja opterećenja te dolazi do naponskog propada kako je prikazano na slici 7.10.

Korištenjem formule (6-11) određeno je da za valni oblik prikazan na slici 7.10. prosječna brzina promjene napona u prvih 5 perioda od nastanka trofaznog kratkog spoja Av_5 iznosi 2832.98 V/s, zadovoljen je uvjet $V_{SMin} < Av_5 < V_{SMmax}$, te se aktivira RPS metoda kako bi se odredilo nalazili se sustav u otočnom pogonu ili ne nalazi.

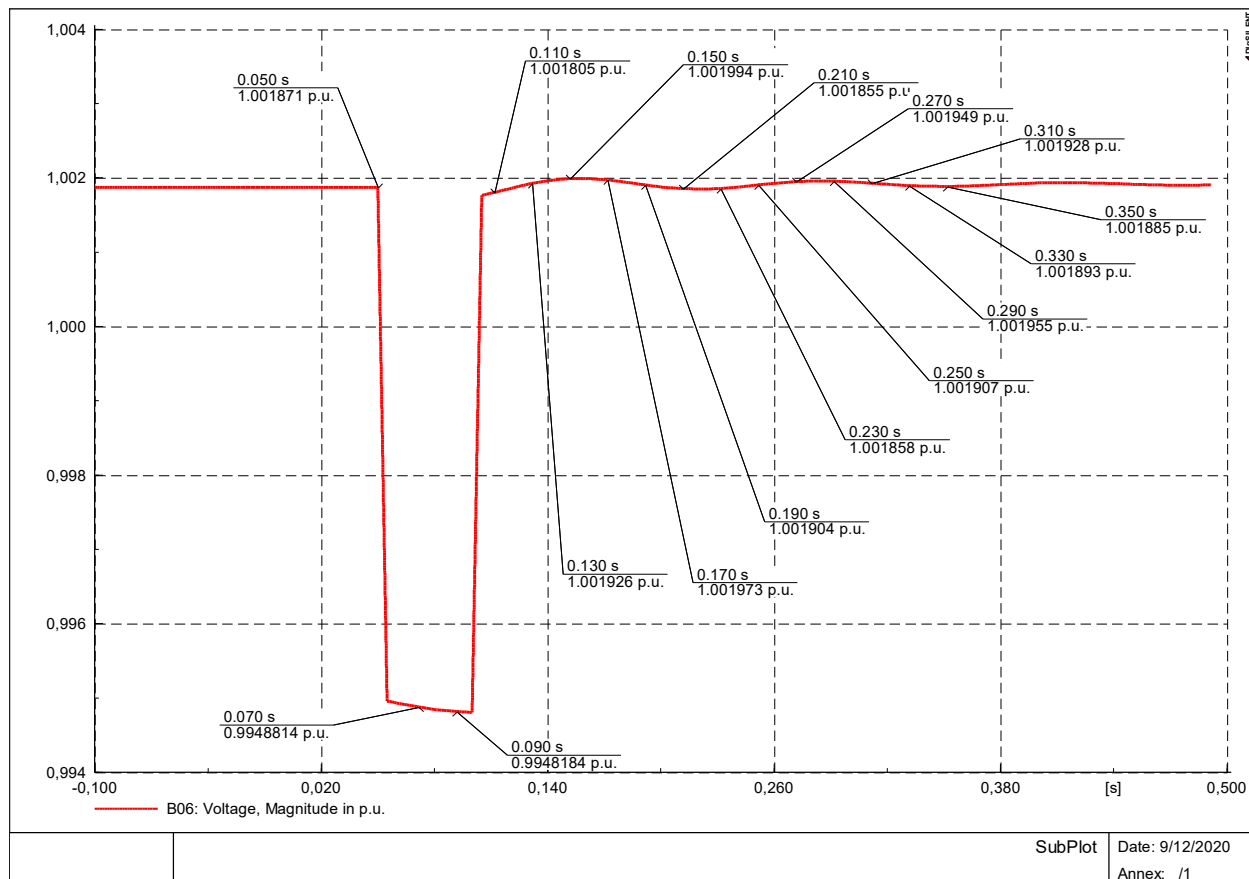


Slika 7.9. Model sustava pri 3-f kratkom spoju



Slika 7.10. Valni oblik napona na sabirnici B06 pri trofaznom kratkom spoju

Nakon što se aktivira RPS metoda, prema formuli (6-12) određuje se vrijednost prosječne brzine promjene napona u narednih 20 perioda (Av_{20}), tj. 400 ms, u ovom slučaju vrijednost se računa od trenutka 0.15 s. Za valni oblik kakav je prikazan na slici 7.11. prosječna brzina promjene napona Av_{20} iznosi 22,75 V/s. Zadovoljen je uvjet $Av_{20} < V_{SMaxU}$, sustav se ne nalazi u otočnom pogonu.



Slika 7.11. Valni oblik napona na sabirnici B06 pri trofaznom kratkom spoju nakon prorade RPS metode

8. ZAKLJUČAK

U ovom radu opisana je problematika detekcije otočnog pogona, koju se u današnje vrijeme nastoji riješiti što efektivnije. Hibridne metode su zasigurno veliki korak naprijed prema rješenju problema detekcije otočnog pogona. Cilj svake hibridne metode je stvoriti efikasnije i preciznije kombinacije od već postojećih aktivnih ili pasivnih metoda uzimajući najbolje od onoga što pojedina metoda nudi. Jedni od bitnijih parametara kod detekcije otočnog pogona su smanjivanje zone neosjetljivosti i smanjivanje narušavanja kvalitete mreže aktivnim metodama detekcije. Modelom opisana hibridna metoda u radu kvalitetno rješava problem s detekcijom otočnog pogona u svim prikazanim slučajevima, te je zona neosjetljivosti svedena gotovo na nulu. Problem lažne prorade zaštite uvelike ovisi o pravilnom postavljanju parametara V_{SMin} , V_{SMax} i V_{SMaxU} koji ovise o sustavu u kojemu se metoda primjenjuje. Uzevši u obzir narušavanje kvalitete energije u sustavu, opisana metoda ima mali utjecaj na narušavanje zbog svoje povremene aktivacije aktivne metode po potrebi, za razliku od aktivnih metoda koje konstantnim ubacivanjem smetnji u sustav mogu uvelike narušiti kvalitetu. Zasigurno jedna od prepreka u povećanju korištenja hibridnih metoda je i veća cijena implementacije u odnosu na uobičajene aktivne i pasivne metode detekcije. Kod ovakvih metoda detekcije otočnog pogona sigurno postoji još prostora za napredak, što dokazuju i brojni novi znanstveni radovi koji se bave temom detekcije otočnog pogona hibridnim metodama.

LITERATURA

- [1] Ahmed Hatata, El-H. Abd-Raboh, Bishoy Elkis Sedhom, A review of anti-islanding protection methods for renewable distributed generation systems, 2016. URL: https://www.researchgate.net/publication/299915912_A_Review_of_Anti-islanding_Protection_Methods_for_Renewable_Distributed_Generation_Systems
- [2] Mihovil Ivas, Vjerojatnost otočnog pogona fotonaponske elektrane s više mrežnih izmjenjivačkih jedinica priključena na mrežu srednjeg napona, 2017. URL: https://www.fer.unizg.hr/download/repository/Dan_doktorata_2017_final/2017_12_Ivas_Mihovil_FINAL.pdf
- [3] Pukat Mahat, Z. Chen, Birgitte Bak-Jensen, Review of islanding detection methods for distributed generation, 2008. URL: https://www.researchgate.net/publication/224313886_Review_of_islanding_detection_methods_for_distributed_generation
- [4] Ward Bower, Michale Ropp, Evaluation of islanding detection methods for photovoltaic utility-interactive power systems, 2002. URL: www.iea.org
- [5] Cesar Trujillo, D. Velasco, Emilio Figueres, G. Garcera, Local and remote techniques for islanding detection in distributed generators, 2010. URL: https://www.researchgate.net/publication/221907530_Local_and_Remote_Techniques_for_Islanding_Detection_in_Distributed_Generators
- [6] Mihovil Ivas, Vjerojatnost otočnog pogona fotonaponske elektrane s više mrežnih izmjenjivačkih jedinica priključena na mrežu srednjeg napona, 2019.
- [7] Tomisljav Alinjak, Ivica Pavić, Davor Tomičić, Aktivne metode zaštite od otočnog rada sunčanih elektrana, 2014.
- [8] Bo Sun, Jun Mei, Jianyong Zheng, A novel islanding detection method based on positive feedback between active current and voltage unbalance factor, 2014. URL: <https://ieeexplore.ieee.org/abstract/document/6873759>
- [9] Dragan Mlakić, Srete Nikolovski, Hamid Reza Baghaee, Hybrid method for islanding detection of distributed generators in LV distribution networks,

- [10] Mahdijeh Khodaparastan, Hesam Vahedi, Farid Khazaeli, A novel hybrid islanding detection method for inverter-based DGs using SFS and ROCOF, 2015. URL: https://www.researchgate.net/publication/276437695_A_novel_hybrid_islanding_detection_method_for_inverter-based_DGs_using_SFS_and_ROCOF
- [11] Pukar Mahat, Zhe Chen, Birgitte Bak-Jensen, A hybrid islanding detection technique using average rate of voltage change and real power shift, 2009. URL: <https://ieeexplore.ieee.org/document/4797808>
- [12] Shahrokh Akhlaghi, Ali Asghar Ghadimi, A novel hybrid islanding detection method combination of SMS and Qf for islanding detection of inverter-based DG, 2014. URL: https://www.researchgate.net/publication/267212601_A_novel_hybrid_islanding_detection_method_combination_of_SMS_and_Qf_for_islanding_detection_of_inverter-based_DG
- [13] Srete Nikolovski, Zaštita u elektroenergetskom sustavu, FERIT, Osijek, 2007.
- [14] Sustav modeliran u programu DIgSILENT PowerFactory 15.1.

SAŽETAK

Zadatak ovog diplomskog rada je opisati pasivne i aktivne metode detekciju otočnog pogona koje su temelj hibridnih metoda koje je potrebno detaljnije opisati. U prvom dijelu rada ukratko su opisane daljinske, aktivne i pasivne metode detekcije otočnog pogona, kako bi se mogle shvatiti hibridne metode. Osim opisivanja metoda detekcije u radu je još izvršena simulacija na zadani model u programu DIgSILENT PowerFactory 15.1., u kojoj se detaljno opisala hibridna metoda temeljena na prosječnoj brzini promjene napona i promjeni aktivne snage kroz simulacije raznih slučajeva koji se mogu dogoditi u sustavu. U radu su prikazani rezultati simulacija uz detaljna objašnjenja primjenjivane hibridne metode na definirani model.

Naslov: Hibridne metode za zaštitu od otočnog pogona distribuiranih izvora

Ključne riječi: Hibridne metode, DIgSILENT, otočni pogon, distribuirani izvori

ABSTRACT

The task of this thesis is describing passive and active islanding detection methods which are fundamental for understanding hybrid islanding detection methods which are closely described.. In first part of paper, remote, passive and active islanding detection methods are shortly described for the sake of understanding hybrid islanding detection methods. This paper, beside describing islanding detection methods, includes performing a number of simulations on a defined model in DIgSILENT PowerFactory 15.1. Simulation shows detailed description of a hybrid islanding detection method that works on combining average rate of voltage change and real power shift techniques through simulation of various events that can happen in electrical system. Results of simulations with detailed description of applied hybrid islanding detection method on a defined model are show in this paper.

Title: Hybrid anti-islanding protection methods for distributed generation

Key Words: Hybrid methods, DIgSILENT, islanding, distributed generation

ŽIVOTOPIS

Dario Orkić rođen je 30. listopada 1996. godine u Vinkovcima. Godine 2003. upisuje osnovnu školu Ivan Martinović u Štitaru. Poslije osnovne škole, upisuje srednju tehničku školu u Županji, smjer Elektrotehničar. Nakon završetka srednje škole 2015. godine odlučuje upisati preddiplomski studij, smjer Elektrotehnika na „Fakultet elektrotehnike, računarstva i informacijskih tehnologija“ u Osijeku. Po završetku preddiplomskog studija upisuje diplomski studij i bira smjer elektroenergetski sustavi. Vrlo dobro se služi engleskim jezikom i programskim alatima: AutoCAD, Word, Power Point, DIgSILENT. Praksu odrađuje u projektantskoj firmi Nova-Lux, u kojoj nakon završetka prakse ostaje raditi preko studentskog servisa.

PRILOZI

SCADA – Supervisory Control And Data Acquisition

PLCC – Power Line Carrier Communication

PMU – Phasor Measurement Units

COROCOF – Comparison of Rate of Change of Frequency

ROCOF – Rate of Change of Frequency

NDZ – Non Detection Zone

PCC – Point of Common Coupling

OFP/UFP – Over Frequency Protection / Under Frequency Protection

OVP/UVP – Over Voltage Protection / Under Voltage Protection

ROCOOP – Rate of Change of Output Power

PLL – Phase Locked Loop

RMS – Root Mean Square

SMS – Slip-mode Frequency Shift

SFS – Sandia frequency shift

MPP – Maximum Power Point

LFP – Low Pass Filter

VSC – Voltage Source Converter

RPS – Real Power Shift