

Kogeneracijsko postrojenje na drvnu biomasu poduzeća Spin Valis

Mandić, Matija

Undergraduate thesis / Završni rad

2020

Degree Grantor / Ustanova koja je dodijelila akademski / stručni stupanj: **Josip Juraj Strossmayer University of Osijek, Faculty of Electrical Engineering, Computer Science and Information Technology Osijek / Sveučilište Josipa Jurja Strossmayera u Osijeku, Fakultet elektrotehnike, računarstva i informacijskih tehnologija Osijek**

Permanent link / Trajna poveznica: <https://um.nsk.hr/um:nbn:hr:200:636264>

Rights / Prava: [In copyright](#)/[Zaštićeno autorskim pravom.](#)

Download date / Datum preuzimanja: **2024-11-27**

Repository / Repozitorij:

[Faculty of Electrical Engineering, Computer Science
and Information Technology Osijek](#)



**SVEUČILIŠTE JOSIPA JURJA STROSSMAYERA U OSIJEKU
FAKULTET ELEKTROTEHNIKE, RAČUNARSTVA I
INFORMACIJSKIH TEHNOLOGIJA**

Preddiplomski stručni studij

**KOGENERACIJSKO POSTROJENJE NA DRVNU
BIOMASU PODUZEĆA SPIN VALIS**

Završni rad

Matija Mandić

Osijek, 2020.

**FERIT**FAKULTET ELEKTROTEHNIKE, RAČUNARSTVA
I INFORMACIJSKIH TEHNOLOGIJA OSIJEK

Obrazac Z1S: Obrazac za imenovanje Povjerenstva za završni ispit na preddiplomskom stručnom studiju

Osijek, 24.09.2020.

Odboru za završne i diplomske ispite

**Imenovanje Povjerenstva za završni ispit
na preddiplomskom stručnom studiju**

Ime i prezime studenta:	Matija Mandić
Studij, smjer:	Preddiplomski stručni studij Elektrotehnika, smjer Elektroenergetika
Mat. br. studenta, godina upisa:	A 4376, 28.10.2019.
OIB studenta:	87018853549
Mentor:	Zorislav Kraus
Sumentor:	
Sumentor iz tvrtke:	
Predsjednik Povjerenstva:	Dr. sc. Krešimir Miklošević
Član Povjerenstva 1:	Zorislav Kraus
Član Povjerenstva 2:	Dr. sc. Željko Špoljarić
Naslov završnog rada:	Kogeneracijsko postrojenje na drvenu biomasu poduzeća Spin Valis
Znanstvena grana rada:	Elektroenergetika (zn. polje elektrotehnika)
Zadatak završnog rada	
Prijedlog ocjene pismenog dijela ispita (završnog rada):	Izvrstan (5)
Kratko obrazloženje ocjene prema Kriterijima za ocjenjivanje završnih i diplomskih radova:	Primjena znanja stečenih na fakultetu: 2 bod/boda Postignuti rezultati u odnosu na složenost zadatka: 2 bod/boda Jasnoća pismenog izražavanja: 2 bod/boda Razina samostalnosti: 3 razina
Datum prijedloga ocjene mentora:	24.09.2020.
<i>Potpis mentora za predaju konačne verzije rada u Studentsku službu pri završetku studija:</i>	Potpis:
	Datum:

**FERIT**FAKULTET ELEKTROTEHNIKE, RAČUNARSTVA
I INFORMACIJSKIH TEHNOLOGIJA OSIJEK**IZJAVA O ORIGINALNOSTI RADA**

Osijek, 08.10.2020.

Ime i prezime studenta:

Matija Mandić

Studij:

Preddiplomski stručni studij Elektrotehnika, smjer Elektroenergetika

Mat. br. studenta, godina upisa:

A 4376, 28.10.2019.

Turnitin podudaranje [%]:

4

Ovom izjavom izjavljujem da je rad pod nazivom: **Kogeneracijsko postrojenje na drvenu biomasu poduzeća Spin Valis**

izrađen pod vodstvom mentora Zorislav Kraus

i sumentora

moj vlastiti rad i prema mom najboljem znanju ne sadrži prethodno objavljene ili neobjavljene pisane materijale drugih osoba, osim onih koji su izričito priznati navođenjem literature i drugih izvora informacija. Izjavljujem da je intelektualni sadržaj navedenog rada proizvod mog vlastitog rada, osim u onom dijelu za koji mi je bila potrebna pomoć mentora, sumentora i drugih osoba, a što je izričito navedeno u radu.

Potpis studenta:

SADRŽAJ

1. UVOD	1
2. TERMOELEKTRANE	2
2.1. Osnovni dijelovi termoelektrane	3
2.2. Kogeneracijske termoelektrane	4
2.3. Biomasa	5
3. ELEKTRANA NA DRVNU BIOMASU PODUZEČA SPIN VALIS	7
3.1. Općenito o elektrani	7
3.2. Skladištenje sječke i njezin transport do kotla	9
3.3. Glavni dijelovi elektrane	12
3.4. Generator pare	13
3.4.1. Kotao za zagrijavanje dijatermičkog ulja	15
3.5. ORC krug	16
3.5.1. Dijelovi ORC kruga	16
3.5.2. Termodinamički ciklus ORC kruga	17
3.6. Toplovodni dio elektrane i krug za hlađenje	22
4. PODATCI O PROIZVODNJI, ISPORUCI I KORIŠTENJU KORISNIH OBLIKA ENERGIJE	25
4.1. Informacije o radu postrojenja	25
4.2. Podaci o proizvodnji, isporuci i korištenju korisnih oblika energije.....	25
5. ZAKLJUČAK	27
LITERATURA	28
SAŽETAK	29
ABSTRACT	29

ŽIVOTOPIS.....	30
-----------------------	-----------

1. UVOD

Elektroenergetski sustav temelji se na elektranama koje nam proizvode potrebnu električnu energiju. Svakodnevno trošimo električnu energiju ne razmišljajući gdje ta energija nastaje i na koji način. Svjetska potreba za električnom energijom svakodnevno raste zbog čega je potreban i sve veći broj elektrana. U današnje vrijeme sve se više pažljivosti posvećuje očuvanju okoliša te se sve više okrećemo obnovljivim izvorima energije kako bih dobili „zelenu energiju“ radi smanjenja emisije štetnih plinova, doprinosi održivom razvoju te smanjenja izdataka proizvodnje. Međutim još uvijek nismo spremni potpuno prijeći na obnovljive izvore energije zbog toga što još uvijek ovisimo o energiji proizvedenoj iz neobnovljivih izvora.

Tema ovog rada je analizirati kogeneracijsko postrojenje tvrtke Spin Valis koja je smještena u Požegi. Cilj rada je pokazati sve procese koji se odvijaju u postrojenju od sirovine biomase do tehnologija proizvodnje električne energije. Proces toga postrojenja događaju se u najsuvremenijim strojevima i upravljačkim uređajima koji zahtijevaju maksimalnu opreznost pri rukovanju i 24 satni nadzor.

2. TERMOELEKTRANE

Termoelektrane su elektroenergetska postrojenja koja koriste energiju obnovljivih ili neobnovljivih izvora energije za proizvodnju električne energije.

Proces proizvodnje električne energije u termoelektranama započinje sagorijevanjem goriva. Sagorijevanjem goriva dobiva se kemijska energija koja se preko toplinskog stroja pretvara u toplinsku energiju. Toplinska energija se predaje radnom mediju koji su najčešće voda ili ulje. Toplina predana radnom mediju u konačnici se koristi za pogon turbine. Prilikom pokretanja turbine dobiva se potrebna mehanička energija koja u konačnici preko generatora proizvodi potrebnu električnu energiju.

Termoelektrane se mogu podijeliti prema [1]:

- vrsti pogonskih strojeva,
- načinu korištenja pare,
- upotrebi goriva i
- načinu hlađenja kondenzatora.

Ovisno o vrsti pogonskog stroja termoelektrane se dijele na geotermalne, parne, kogeneracijske, plinske i nuklearne termoelektrane.

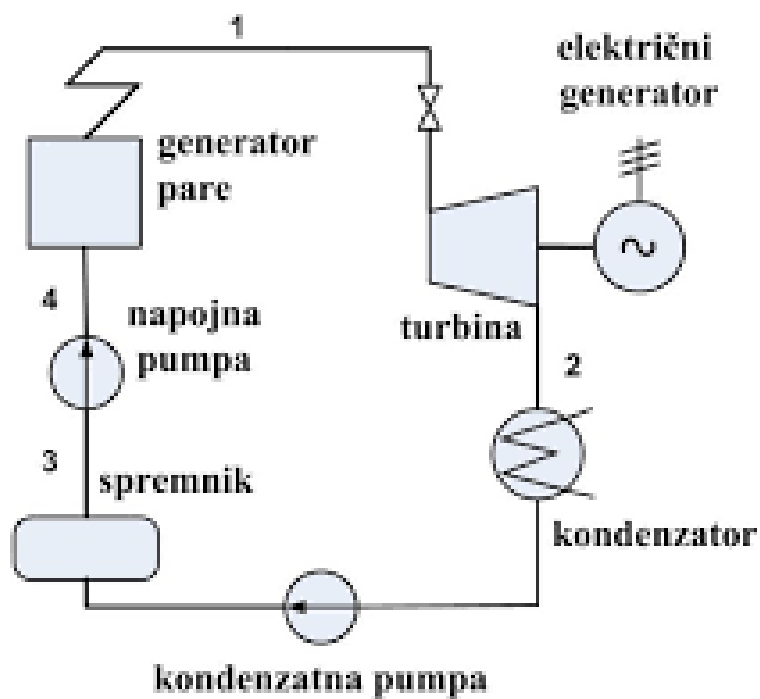


Slika 2.1. Vanjski izgled termoelektrane [2]

2.1. Osnovni dijelovi termoelektrane

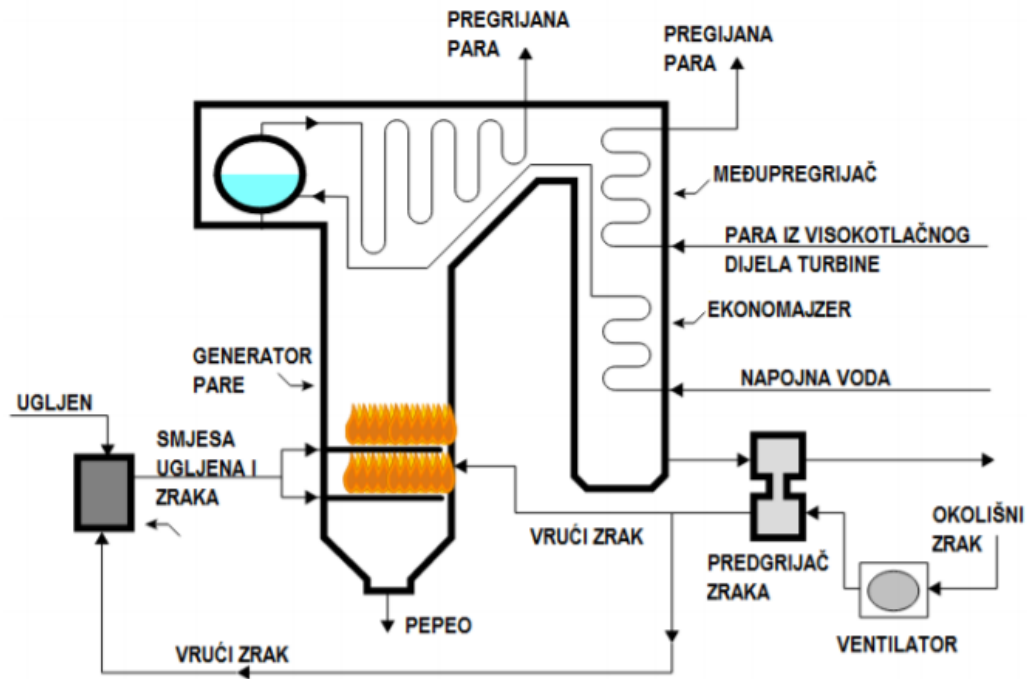
Osnovni dijelovi termoelektrane su [3]:

- Generator pare
- Turbina
- Generator električne energije
- Kondenzator
- Kondenzatorska pumpa
- Spremnik napojne vode
- Napojna pumpa



Slika 2.2. Osnovni dijelovi termoelektrane [4]

Generator pare središnji je dio svake elektrane. Zadatak generatora pare je proizvodnja pare određenog tlaka i temperature. Proizvedena para koristi se kao radni medij za pogon turbine koja pokretanjem generatora proizvodi električnu energiju.



Slika 2.3. Generator pare [5]

Toplinska energija vodene pare odvodi se do turbine te na razne načine ekspandira pretvarajući se u mehaničku energiju. Dobivenu mehaničku energiju električni generator pretvara u električnu energiju. Ispušna para iz turbine dovodi se u kondenzator. Kondenzator se koristi kako bi se ispušna para dovela u kapljevito stanje to jest kondenzat. Kondenzatoru kao izmjenjivaču topline potrebno je osigurati rashladni medij pomoću kojega će se odvesti višak topline iz ispušnih para. Rashladni mediji koji se koriste u kondenzatorima mogu biti zračni sa zrakom kao rashladni medij te vodeni u kojima je rashladni medij voda. Kondenzat na izlazu iz kondenzatora potiskuje kondenzatorska pumpa koja ga šalje prema spremniku dok napojna pumpa potiskuje kondenzat prema generatoru pare.

2.2. Kogeneracijske termoelektrane

Tijekom uobičajene proizvodnje električne energije u termoelektranama višak topline ispušnih para iz turbine predaje se kondenzatoru. Višak toplinske energije moguće je iskoristiti za grijanje cijelih naselja, građevina, raznih ustanova i u drugim proizvodnim pogonima. Postupak istodobne proizvodnje električne energije i korisne toplinske energije nazivamo kogeneracija [8]. Kogeneracija efikasnije koristi termodinamički proces postrojenja i gorivo pomoću kojega se

pogoni postrojenje naprama konvencionalnih elektrana. Korisnosti kogeneracije osciliraju od 70 do 85% dok je za konvencionalne elektrane karakteristična je korisnost od 30 do 50%. Lokacija izgradnje kogeneracije najčešće je u blizini gradova, manjih naselja, raznih industrijskih postrojenja i različitih ustanova koja imaju potrebu za grijanjem.

Prednosti kogeneracije su [6]:

- Učinkovitije korištenje energije goriva
- Smanjenje emisija štetnih plinova
- Proizvodnja električne energije na mjestu potrošnje
- Veća sigurnost i fleksibilnost opskrbe

2.3. Biomasa

Biomasa je obnovljivi izvor energije životinjskog ili biljnog porijekla nastala prilikom proizvodnih procesa različitih industrija ili otpada u smislu komunalnog otpada, također se može i uzgajati na energetske plantazama [9].

Biomasa se razvrstava na biomasu iz [7]:

- Poljoprivrede,
- Šumarstva,
- Otpada.

Energija biomase dolazi u plinovitom, čvrstom i tekućem stanju. Termičke i kemijske pretvorbe kao što su rasplinjavanje, izgaranje, piroliza i ukapljivanje su razne tehnologije dobivanja energije iz biomase. Kemijskim procesima kao što su rasplinjavanje, piroliza i ukapljivanje dobivamo biogoriva: bioplin, biogoriva i alkohol. Najveća primjena biomase je u korištenju pri kuhanju, grijanju te korištenju biomase kao gorivo. Biomasa se također može koristiti pri proizvodnji električne energije. Karakteristike biomase koja se koristi za proizvodnju električne energije su nizak udio vlažnosti te visoka ogrjevna vrijednost. Izgaranjem izravno proizvodimo električnu energiju stoga taj način iskorištavanja biomase povezuje se sa elektranama na biomasu. Energija dobivena iz biomase ima značajno smanjenje emisija štetnih plinova nego energija dobivena

izgaranjem fosilnih goriva kao izvor električne energije. Također, velika prednost u neusporedivo manjoj emisiji štetnih plinova te otpadnih tvari.

3. ELEKTRANA NA DRVNU BIOMASU PODUZEČA SPIN VALIS

3.1. Općenito o elektrani

Drvno-prerađivačka tvrtka SPINVALIS smještena je u industrijskoj zoni Grada Požege. Lokacija je ukupne veličine 10,5 ha, te ima prostora za proširenja pogona i izgradnju novih sadržaja. Tvornica ima drvno-prerađivačke kapacitete specijalizirane za proizvodnju namještaja od masivnog drva (hrasta i bukve). Elektrana poduzeća je izgrađena u krugu tvornice te krenula je s radom u kolovozu 2015. godine. Oprema koja je ugrađena u postrojenje izrađena je po najstrožim standardima te je potpuno nova. Procjena vrijednosti ulaganja u izgradnju postrojenja energane iznosi oko 80 milijuna kuna. Tim ulaganjem Spin Valis će osigurati zelenu energiju prvenstveno za vlastite potrebe.

Elektrana proizvodi električnu i toplinsku energiju iz drvene sječke. Tvrtki nakon godišnje prerade od oko 50 tisuća tona trupaca ostaje oko 50% tehnološkog viška. Međutim ovo nije jedini izvor drvene biomase, Spin Valis ima sklopljen ugovor sa Hrvatskim šumama kojim si je osigurao dovoljnu količinu drvnog otpada za pogon elektrane.

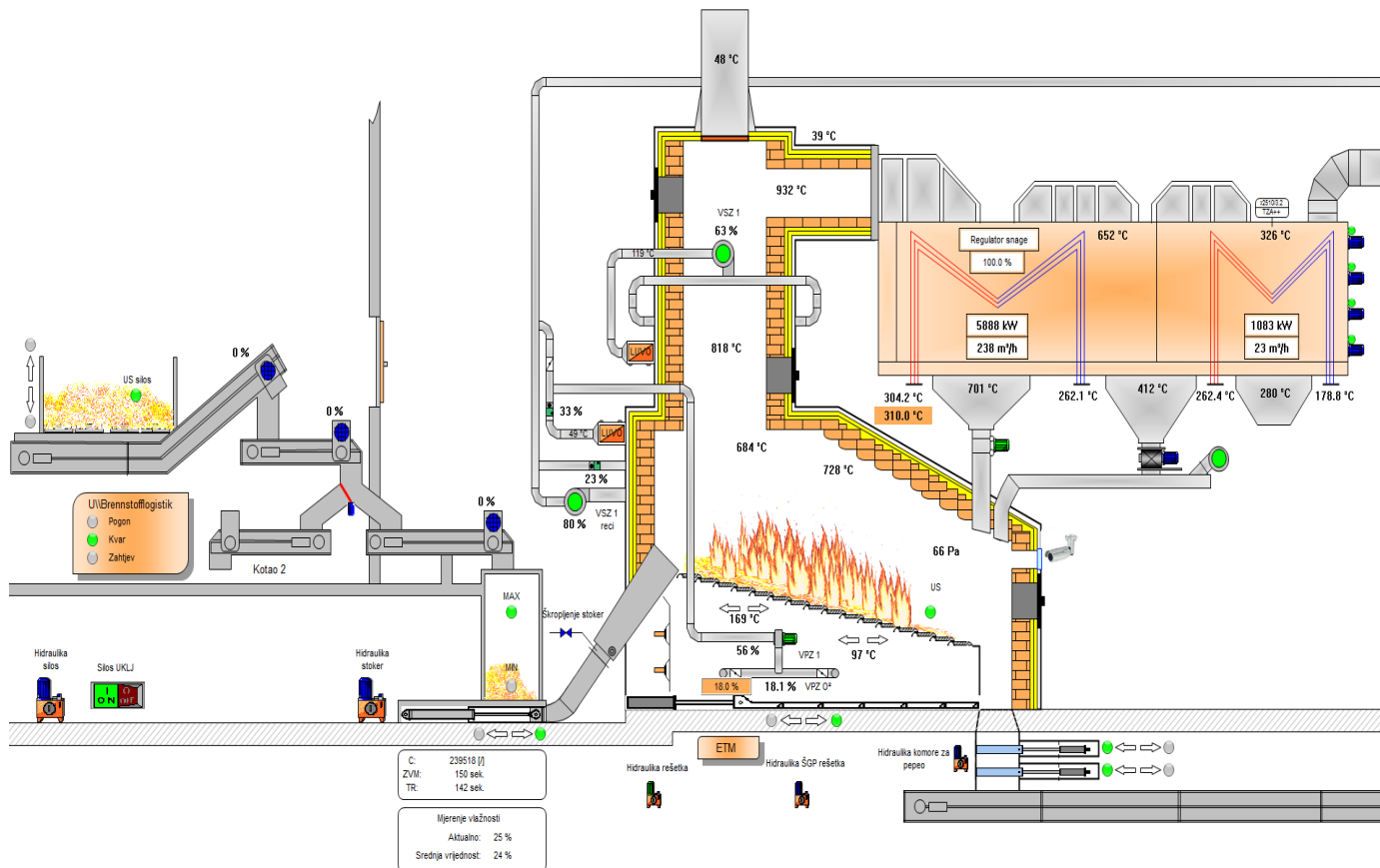
Sva struja proizvedena u elektrani predaje se u elektroenergetski sustav, dok trenutno svu proizvedenu toplinsku energiju koriste za svoje potrebe, od grijanja svih pogona do sušara u kojima se priprema drvo za izradu namještaja.

Zanimljivost ovog sustava je što se u kotlu ne zagrijava voda nego dijatermičko ulje koje kasnije preko izmjenjivača toplinu predaje silikonskom ulju koje se u konačnici koristi za pogon turbine. Taj sustav je puno sigurniji od običnih sustava koji koriste vodenu paru zbog puno manjih vrijednosti tlaka i temperature.

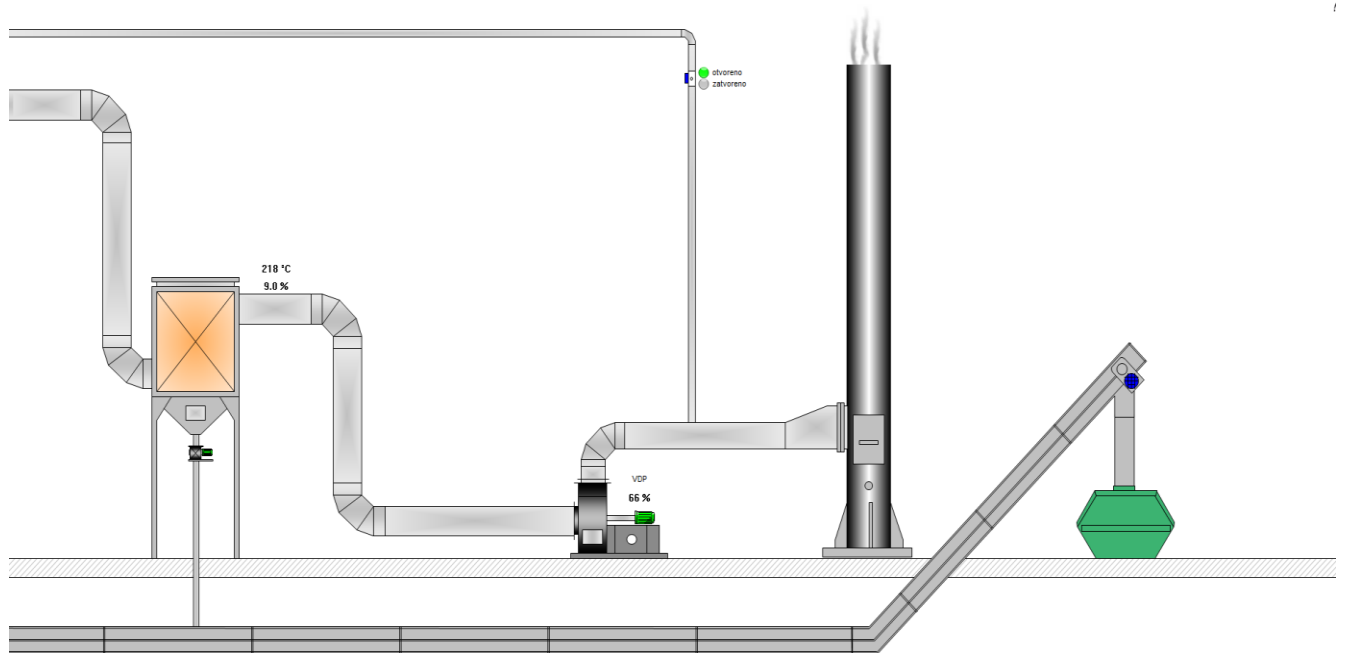


Slika 3.1. Skladište drvnog otpada i samo postrojenje

Kapacitet proizvodnje kreće se oko 1.5 MW električne i 6 MW toplinske energije. Korisnost postrojenja kreće se oko 54 %. Generirana snaga je oko 1450 kW. Nazivna snaga generatora je 1600 kW, ali turbina ne bi mogla izdržati tolika opterećenja.



Slika 3.2. Shema elektrane 1. dio



Slika 3.3. Shema elektrane 2.dio

3.2. Skladištenje sječke i njezin transport do kotla

Sječka se iz skladišta transportira putem hidrauličnih pumpi koje guraju sječku na transportnu traku koja sječku vodi do spremnika sječke za kotao (Slika 3.5. Slika 3.6.). Sve je automatizirano uređajima koji pale pogon za transport ukoliko razina sječke padne ispod određene granice. Dnevno elektrana potroši oko 30 tona sječke.



Slika 3.4. Skladište sječke



Slika 3.5. Sječka pada na traku



Slika 3.6. Hidraulične pumpe

Putem trake sječka dolazi u spremnik sječke iz kojeg kasnije ulazi u kotao. Uređaj za doziranje koji je upravlján računalom ubacuje sječku u kotao (Slika 3.7. i Slika 3.8.). Ovisno o temperaturi u koltu računalo određuje kolika se količina treba ubaciti u kotao. Jedan ubačaj je u prosjeku 250 kilograma sječke.



Slika 3.7. Uređaj za doziranje čeka signal



Slika 3.8. Uređaj za doziranje ubacuje sječku u kotao

3.3. Glavni dijelovi elektrane

Elektrana se sastoji od tri glavna dijela [10]:

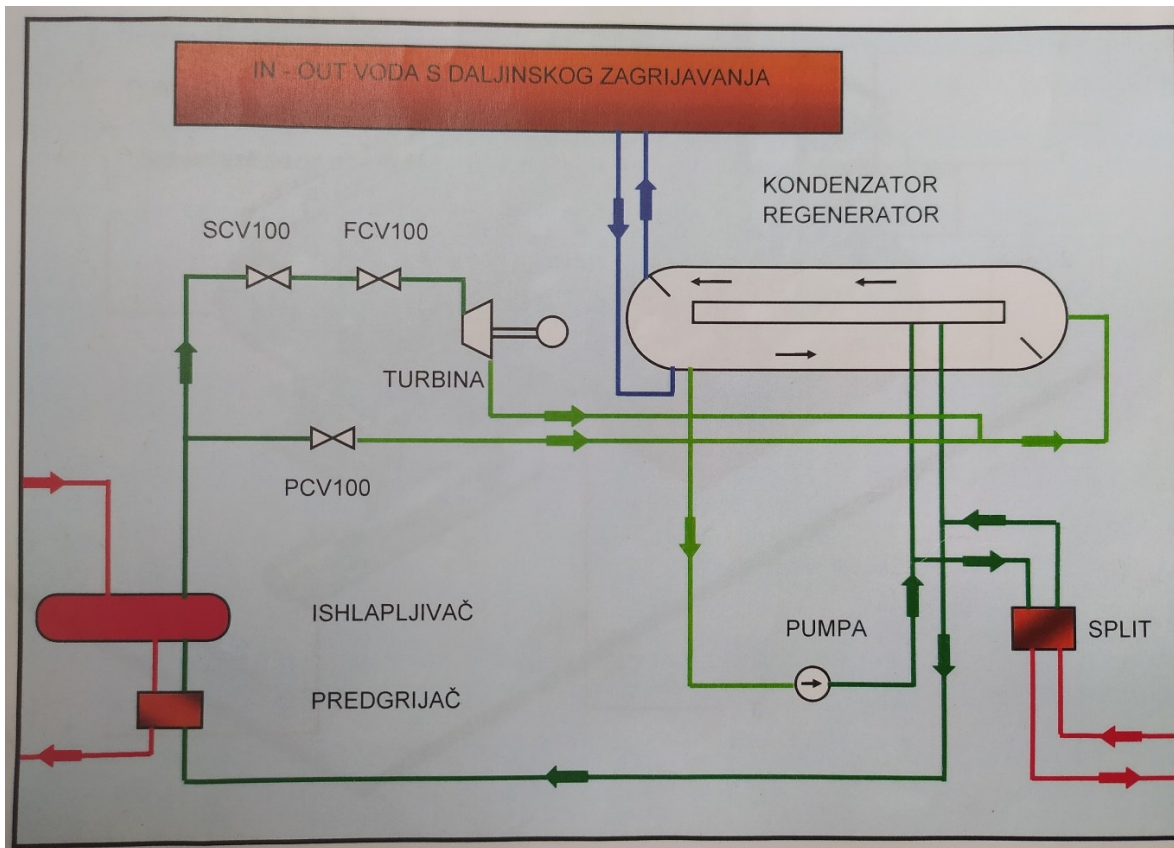
- Generator pare
- ORC krug
- Toplovodni dio elektrane i krug za hlađenje

Na slici Slika 3.9. možemo vidjeti raspodjelu tekućina u sustavu.

Krugovi u koje utječu razne tekućine (silikonsko ulje, dijatermičko ulje, voda) su označeni različitim bojama:

- Zelenom bojom označen je zatvoreni krug koji sadržava radnu tekućinu:
 - najtamniji dio označava dio kruga pod visokim tlakom
 - dok onaj sjetliji, označava dio pod niskim tlakom
- Crvenom bojom označeno je hidraulično sučelje s izvorom visoke temperature (krug sa dijatermičkim uljem)
- Plavom bojom, označeno je hidraulično sučelje s izvorom niske temperature (krug vode) za kondenzaciju radne tekućine.

Oba dijela sustava (pod visokim i niskim tlakom) opremljeni su diskom koji se lomi i sigurnosnim ventilom. Sigurnosni ventil djeluje samo u slučaju pojave kritičnih anomalija, tako što sprječava porast tlaka iznad gornje granične vrijednosti.

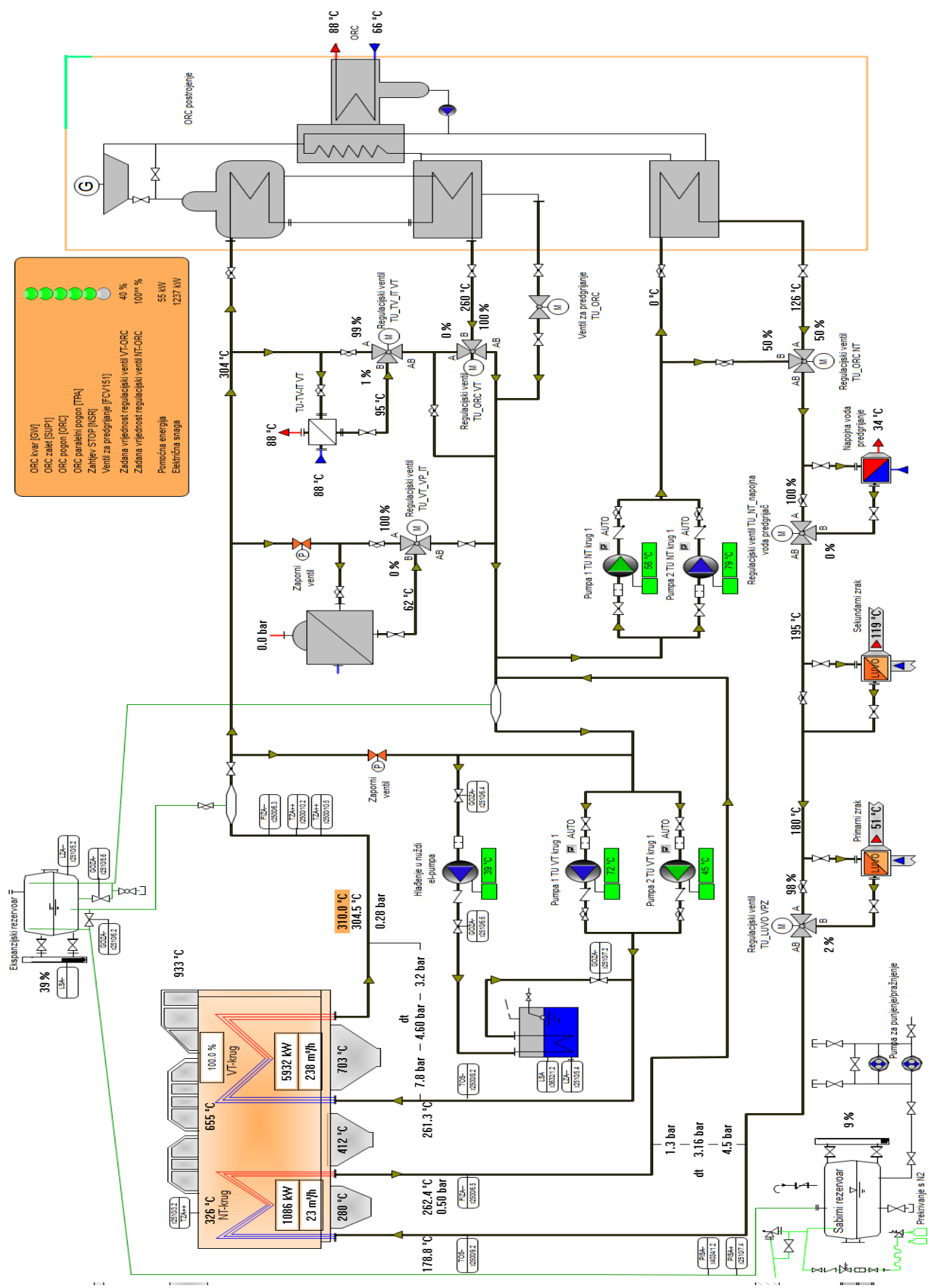


Slika 3.9. Shema raspodjela tekućina u sustavu [10]

3.4. Generator pare

U generatoru pare koristi se dijatermičko ulje koje se može zagrijavati čak do 340°C te se može koristiti u sustavima sa tlakovima do 13 bara.

U ovoj elektrani ulje se zagrijava na temperaturu od oko 310 °C u dijelu sa visokom temperaturom, a u dijelu sa niskom temperaturom na oko 250°C. U dijelu s visokom temperaturom ulje je u prosjeku na 5 bara, a u dijelu s niskom temperaturom 3 bara. Ove krugove zagrijava kotao u kojem izgara biomasa.



Slika 3.10. Generator pare

3.4.1. Kotao za zagrijavanje dijatermičkog ulja

U kotao za izgaranje biomase računalo ovisno o temperaturi u kotlu zadaje količinu sječke koja automatski ulazi u kotao (Slika 3.11.). U kotlu izgara sječka koja stvara visoke temperature koje se kreću od 600°C do 750°C. Ta toplina zagrijava dijatermičko ulje koje prolazi kroz kotao.

Sječka izgara na rešetkama koja svojim pomicanjem polako spuštaja sječku koja izgara. Na samom kraju rešetki sječka izgori te ostane samo pepeo koji pada u spremnike. Dim i pepeo koji nastaje izgaranjem ventilator potiskuje prema dimnjaku koji u sebi ima filtere za uklanjanje sitnih čestica.

Ispod rešetki na kojima gori sječka temperatura iznosi oko 100°C. Kako bi postrojenje imalo što veću korisnost taj zrak se cijevima prijenosi do izmjenjivača koji pomaže u predgrijavanju silikonskog ulja koje ulazi u ishlapljivač.



Slika 3.11. Kotao za zagrijavanje dijatermičkog ulja

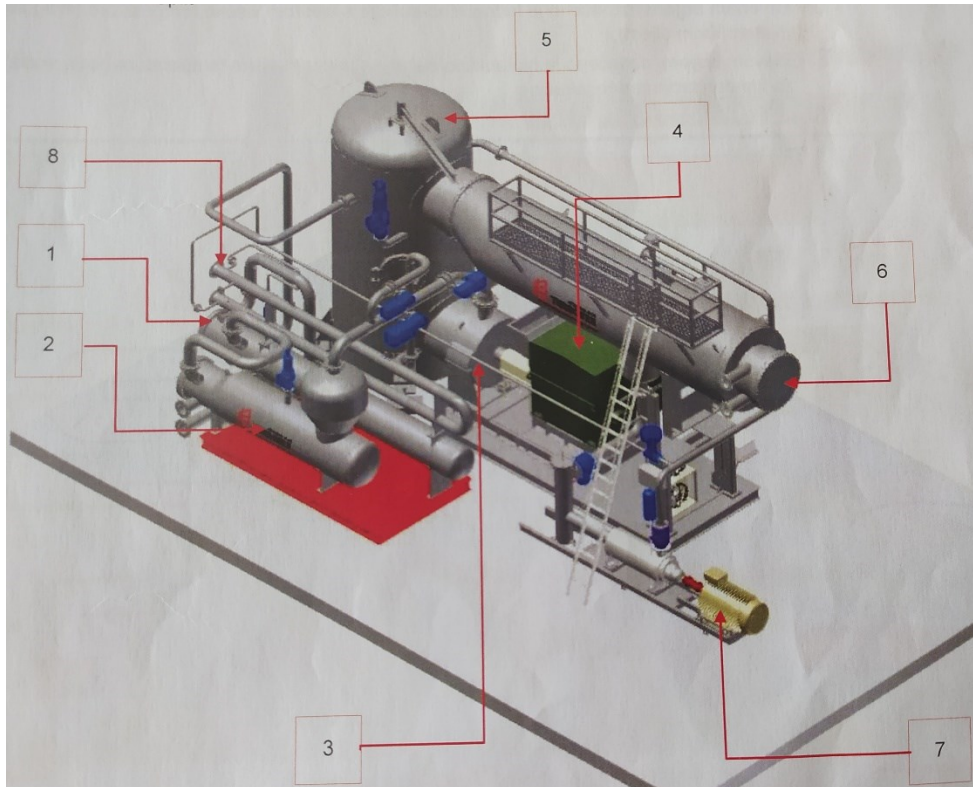
3.5. ORC krug

Rankineov ciklus je termodinamički kružni proces pomoću kojega se ulazna toplina pretvara u mehanički rad gdje se preko generatora proizvodi električna energija. Organski rankineov ciklus (ORC) je varijacija na Rankineov ciklus koji kao radni medij koristi organski fluid dok je kod Rankineovog ciklusa radni medij voda. ORC krug je tehnologija koja najrasprostranjenija u dobivanju električne energije iz niskotemperaturnih izvora.

3.5.1. Dijelovi ORC kruga

Glavne komponente ORC kruga [10]:

1. Predgrijač
2. Ishlapljivač
3. Turbina
4. Električni generator
5. Regenerator
6. Kondenzator
7. Pumpa
8. Split

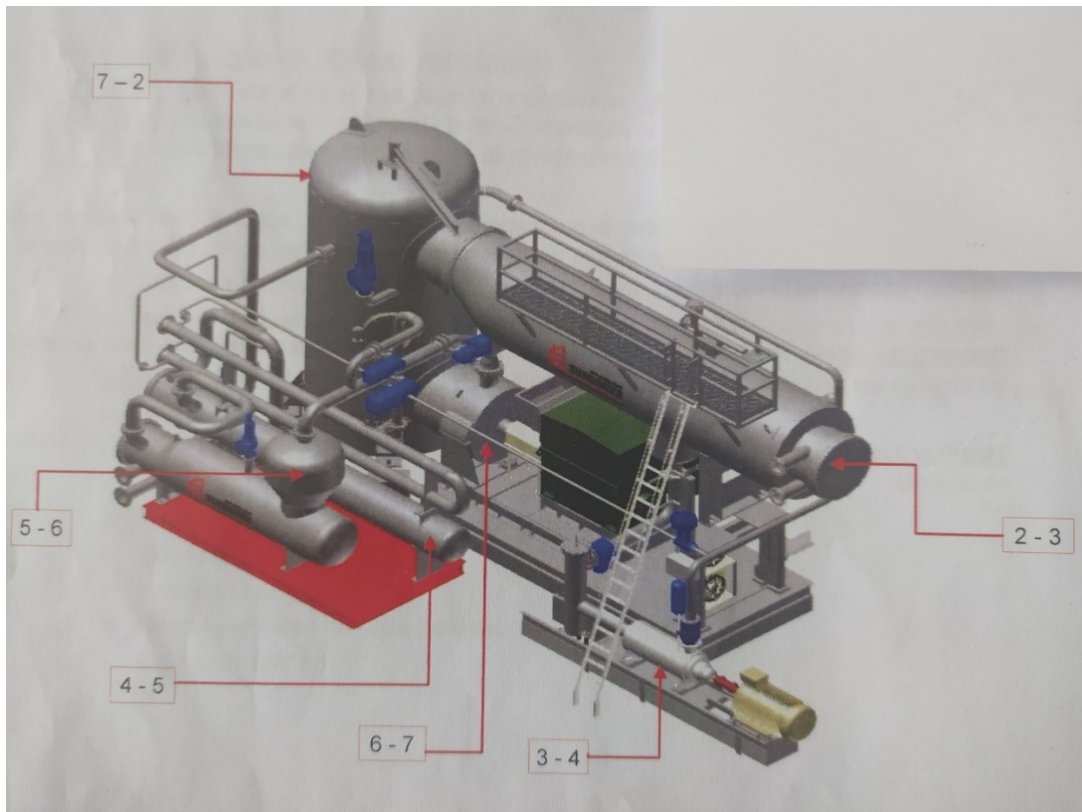


Slika 3.12. Glavne komponente ORC kruga [10]

3.5.2. Termodinamički ciklus ORC kruga

Turbogenerator ORC sastoji se od zatvorenog kruga. Unutar zatvorenog kruga nalazi se organska tekućina (silikonsko ulje) visoke molekularne mase. Organska tekućina zatvorenog kruga vrši radni ciklus sličan Rankineovom ciklusu te zbog toga turbogenerator nazivamo ORC. Organska tekućina izložena u radnom ciklusu sastoji se od sljedećih faza [10]:

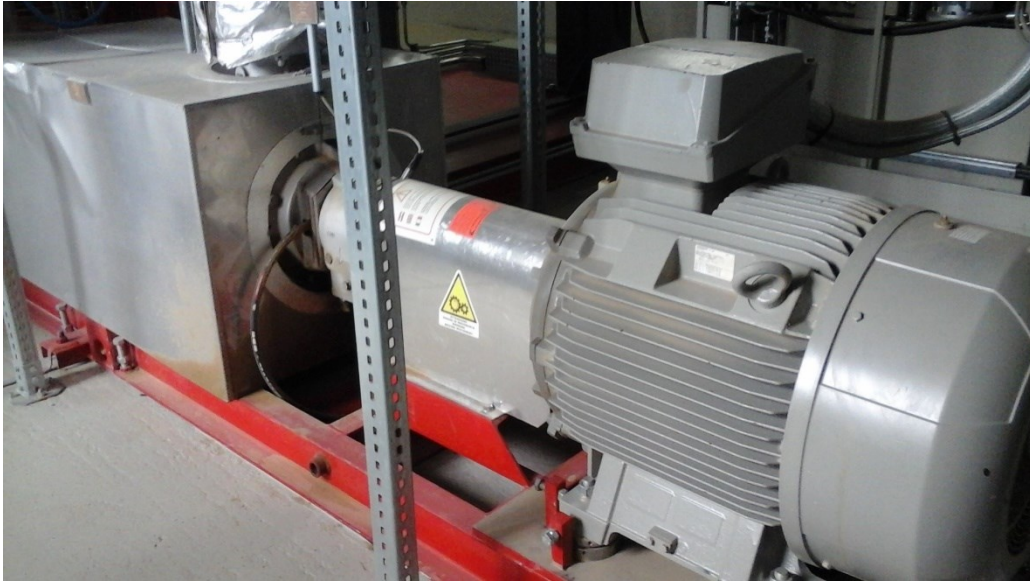
- Pumpanje (3-4)
- Regeneracija (7-2)
- Predzagrijavanje (4-5)
- Ishlajpljivanje (5-6)
- Ekspanzija (6-7)
- Kondenzacija (2-3)



Slika 3.13. Faze ORC kruga [10]

Faze ORC kruga:

- Faza pumpanja (3-4). U ovoj fazi radna tekućina tekućeg je stanja te zbog rada pumpe ne dolazi do povećanja topline. Pumpa potiskuje silikonsko ulja od kondenzatora natrag u kružni proces (Slika 3.14.).



Slika 3.14. Pumpa za silikonsko ulje koje cirkulira ORC sistemom

- Faza regeneracije (7-2). Za vrijeme ove faze, bilježi se povećanje temperature silikonskog ulja. Pomoću regeneratora, sakuplja se toplina pare silikonskog ulja na izlazu iz turbine. Ta toplina služi za predgrijavanje silikonskog ulja.
- Faza pred zagrijavanja (4-5). U ovoj će se fazi temperatura silikonske tekućine povećati. U predgrijač se upućuje silikonska tekućina koja dolazi iz regeneratora. Paralelno s predgrijačem koji se nalazi na donjem dijelu Slike 3.15. spojen je dodatni inverter (pod nazivom split system) koji je prikazan na gornjem dijelu slike. Dodatni inverter koristi toplinu niske temperature dobivenu iz dijatermičkog ulja. Prilikom ulaska u predgrijač, radna tekućina na izlazu iz sustava miješa se s onom tekućinom koja prispjeva iz regeneratora. Termodinamičke uvjete projekta može nam jamčiti termička snaga dijatermičkog ulja preko izmjenjivača topline (predgrijač i split systema).

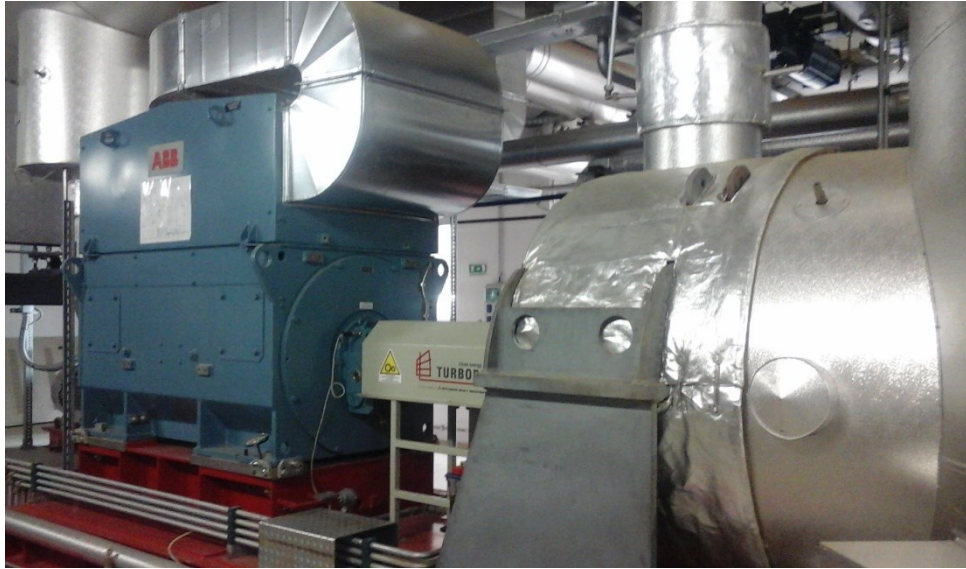


Slika 3.15. Predgrijač



Slika 3.16. Ishlapljivač

- Faza ishlaplivanja (5-6). Ova faza se odlikuje porastom tlaka pare silikonskog ulja. Za zagrijavanje silikonskog ulja do temperature isparavanja koristi se inverter koji koristi toplinu kruga visoke temperature. U ishlapljivaču dijatermičko ulje predaje toplinu silikonskom ulju (Slika 3.17.). Faza završava stvaranjem suho zasićene pare.
- Faza ekspanzije (6-7). Ovo je najvažnija faza ovog procesa jer se tu događa pretvaranje mehaničke energije u električnu. Za vrijeme ove faze para pod tlakom dolazi na lopatice turbine što rezultira vrtnjom turbine (Slika 3.17., desno). Temperatura pare koja ulazi u turbinu iznosi oko 290 °C, a na izlazu oko 240 °C. Iznos tlaka prilikom ulaska u turbinu iznosi oko 12 bara dok je izlazni tlak iz turbine iznosa oko 130 mbara. Turbina koja je spojena na električni generator putem elastičnog spoja, pretvara mehaničku energiju u električnu energiju (Slika 3.17., lijevo)



Slika 3.17. Turbina i električni generator

- Faza kondenzacije (2-3). U fazi kondenzacije para koja je pod niskim tlakom izlazi iz regeneratora te zadire u kondenzator. Kako bi se započeo novi krug prilikom izlaska iz kondenzatora koristimo pumpu kako bi poslali kondenziranu tekućinu u regenerator.



Slika 3.18. Kondenzator

3.6. Toplovodni dio elektrane i krug za hlađenje

Ovaj krug služi za hlađenje silikonskog ulja koje dolazi u obliku pare u kondezator. Silikonsko ulje predaje toplinu mediju koji je u ovom krugu voda i kondenzira. Tu nastaje toplina koju Spin Valis koristi za svoje potrebe (grijanje prostorija i sušare).



Slika 3.19. Pumpe za vodu

Klasične termoelektrane ovu toplinu predaju u rijeke, jezera ili je puštaju u atmosferu. Međutim ova elektrana tu toplinu ne baca nego je iskoristi. Izlazna voda iz kondezatora ide prema svim potrošačima toplinske energije. Temperatura odlazne vode iznosi 80°C, a povratne oko 51°C.

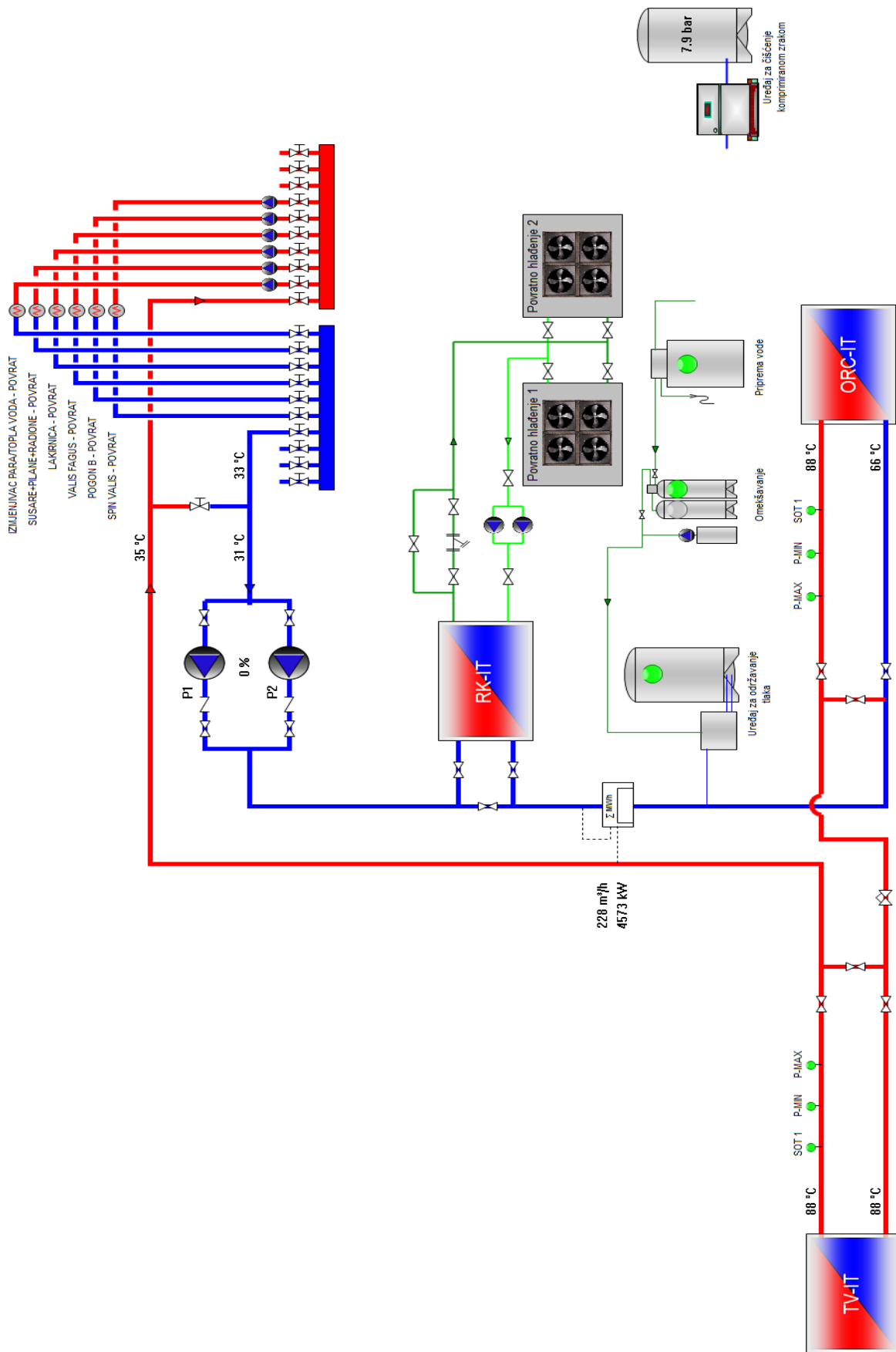


Slika 3.20. Pumpe za vodu koja ide prema potrošačima

Trenutno Spin Valis nema dovoljno potrošača topline kako bi dovoljno ohladili vodu i kako bi se sva toplina iskoristila. Stoga povratnu vodu moraju dodatno hladiti kako bi ta voda opet mogla ići u kondenzator i preuzmati toplinu od silikonskog ulja i opet nastaviti kružnim procesom. U tim hladnjacima, hlađenim ventilatorima, nalaze se cijevi malog promjera koje toplinu predaju metalnim rešetkama kako bi se poboljšalo odvođenje topline. Ovdje se gubi toplina što negativno utječe na korisnost postrojenja.



Slika 3.21. Hladnjaci na krovu postrojenja



Slika 3.22. Shema toplovodnog dijela elektrane i kruga za hlađenje

4. PODATCI O PROIZVODNJI, ISPORUCI I KORIŠTENJU KORISNIH OBLIKA ENERGIJE

4.1. Informacije o radu postrojenja

U mjesecu svibnju, krajem rujna te početkom listopada na postrojenju rađeni su redovni remont. Tijekom mjeseca listopada dogodio se kvar na turbini koji je trajao nekoliko dana te tijekom tog perioda stala je proizvodnja električne energije. Nakon što je kvar otklonjen proizvodnja je počela sa radom krajem listopada. U mjesecu srpnju postrojenje nije radilo nekoliko dana zbog mijenjanja osovine turbine. Svaki prestanak rada postrojenja vidi se u podacima priloženim u tablici 2.

4.2. Podaci o proizvodnji, isporuci i korištenju korisnih oblika energije

Tablica 1: Vrijednosti laboratorijske analize drvene sječke sa Šumarskog fakulteta u Zagrebu

Uzorak	Vlaga [%] (tehnički maseni udio)	Neto kalorična vrijednost [MJ/kg] (standardno suho stanje)	Neto kalorična vrijednost [MJ/kg] (dostavno stanje)
16.05.2019.	35	17,74	10,68
19.12.2019.	49,7	17,51	7,59

U tablici 1. prikazana je analiza drvene sječke sa Šumarskog fakulteta u Zagrebu. Za prvih 6 mjeseci pri izračunu donje ogrjevne vrijednosti biomase korištena je vrijednost laboratorijske analize od 16.05.2019. dok je za drugih 6 mjeseci korištena vrijednost iz laboratorijske analize od 19.12.2019. godine.

Tablica 2: Podaci o električnoj i toplinskoj energiji poduzeća Spin Valis za 2019. godinu

Mjesec	Potrošnja biomase		Električna energija				Toplinska energija		Korisnost postrojenja
	[t/mj]	Q[MJ]	Predaja u mrežu [kWh]	Vlastita električna energija [kWh]	Eu[MWh]	Ukupna proizvedena energija [kWh]	Korisna toplina grijanja [kWh]	Hk[MJ]	[%]
1.	1899	20276762	884014	160996	1045,01	1045010	2572720	9261792	64,23
2.	1772,4	18924978	806302	152948	959,25	959250	2129590	7666524	58,76
3.	1872	19988467	880804	165406	1046,21	1046210	1992930	7174548	54,74
4.	1902	20308759	847120	176930	1024,05	1024050	1320730	4754628	41,56
5.	1643,2	17545432	689176	129874	819,05	819050	1576180	5674248	49,15
6.	1899	20276762	534602	102678	637,25	637280	1359360	4893696	35,45
7.	1706,4	12949528	620370	114260	734,63	734630	889260	3201336	45,14
8.	1962,3	14891502	841356	136054	977,41	977410	847160	3049776	44,11
9.	1645,8	12489647	786654	116046	902,7	902700	1183110	4259196	60,12
10.	1076,1	8166308	410646	81284	491,93	491930	1174500	4228200	73,46
11.	1899	14411131	844746	147464	992,21	992210	1624970	5849892	65,38
12.	1899	14411131	910560	92970	1003,53	1003530	2145810	7724916	78,67
Ukupno	21176,2	194640407	9056350	1576910	10633,3	10633260	18816320	67738752	54,74

U tablici 2. su prikazani iznosi biomase, proizvedene električne i toplinske energije kao i korisnost za 2019. godinu koji su raspoređeni po mjesecima. U 2019. godini ukupna ostvarena učinkovitost postrojenja je 54,74%. Analizom tablice 2. vidimo kako je u 2019. godini ukupno je potrošeno 21176,2 tone drvene sječke. Analizom tablice vidi se da se u mjesecu listopadu koristilo najmanje biomase što se može povezati sa remontima i kvarovima koji su bili u tom mjesecu. Mjesec svibanj, srpanj i rujna imaju manje oscilacije korištenja biomase naspram ostalih mjeseci koji nisu imali nikakve kvarove ili remonte na postrojenju. S druge strane uočava se kako tijekom zimskih mjeseci elektrana ima veliku korisnost zbog maksimalne iskoristivosti toplinske energije u svrhu grijanja raznih prostorija poduzeća. U periodu od travnja do rujna kada je toplije, ljetno vrijeme poduzeće nema potrebe za grijanje svih prostorija nego samo sušara. Tijekom tih mjeseci vidi se smanjenje proizvodnje toplinske energije. U 2019. godini ukupna ostvarena korisnost postrojenja je 54,74%.

5. ZAKLJUČAK

Potencijal obnovljivih izvora energije je širok, među kojima je dominantna biomasa. „Sirovina“ biomase prisutna je u ruralnim područjima te tamo ona ima najveći potencijal koji treba iskoristiti. Biomasa se smatra obnovljivim izvorom energije iz razloga što biljke pri svome rastu apsorbiraju ugljik iz atmosfere te imaju mali utjecaj na okoliš. Biomasa je dio zatvorenog ugljičnog kruga. Obnovljivi izvori energije od kojih je najrasprostranjenija biomasa kao izvor goriva, svakom godinom koristi se sve više u proizvodnji električne energije kako bi se smanjio utjecaj na okoliš.

Proizvodnja energija u poduzeću Spin Valis seže još prije kolovoza 2015. godine kada je u rad puštena nova elektrana. Proizvodili su toplinu spaljivanjem biomase zbog potrebe za zagrijavanjem vode i vodene pare. Dodatnim ulaganjem od 80 milijuna kuna počinju proizvoditi i električnu energiju. Manji dio električne energije koja se proizvede koristi se za vlastite potrebe dok veći dio električne energije predaju u elektroenergetsku mrežu kao povlašteni proizvođač električne energije. Očekivani povrat novca prilikom gradnje elektrane bio je 5 do 6 godina.

Korisnost postrojenja kreće se oko 54% koja bi mogla biti veća ali proizvedenu toplinu koriste samo za vlastite potrebe. Glavni nedostatak elektrane je taj što višak topline koji ne mogu iskoristiti „bacaju“ u atmosferu pomoću hladnjaka koji su smješteni na krovu postrojenja. Višak topline mogao bi se koristiti za grijanje raznih ustanova kao što su škole i bolnice što je moguće samo tijekom zimskih mjeseci. Primjećuje se kako je vlaga drvene sječke velikog iznosa što loše utječe na neto ogrjevnu vrijednost koja u konačnici utječe na korisnost postrojenja. Poboljšanje skladištenja drvene sječke ili nekakvo sušenje sječke bi pomoglo u povećanju korisnosti postrojenja. Jedan od nedostataka također je taj što sav dobiveni otpad biomase iz drvno-prerađivačke industrije tvrtke se ne koristi kao biomasa kojom se loži kotao elektrane. Korištenjem otpada iz industrije umjesto korištenjem biomase od Hrvatskih šuma smanjila bi se potreba opskrbe biomase na minimum.

LITERATURA

- [1] Sveučilište Josipa Juraja Strossmayera u Osijeku, FERIT, Ivan Bubić diplomski rad, Tehno-ekonomska analiza novih tehnologija termoelektrana na ugljen , Osijek 2017.
- [2]HEP
https://www.hep.hr/proizvodnja/userdocsimages//slike/TE%20Plomin/TE_Plomin_1.jpg?width=844&height=512&mode=crop pristupljeno 10.09.2020.
- [3] Sveučilište u Zagrebu, Fakultet strojarstva i brodogradnje, Mateja Radić diplomski rad- Matematički model Medupi elektrane, Južnoafrička Republika, Zagreb 2015.
- [4]<https://encrypted-tbn0.gstatic.com/images?q=tbn%3AANd9GcT4xMKfKCefY6YqV7R-kSEh2GclVieB0rz1UA&usqp=CAU> pristupljeno 10.09.2020.
- [5]https://upload.wikimedia.org/wikipedia/hr/4/47/Generator_pare_2.png pristupljeno 10.09.2020.
- [6] Sveučilište u Zagrebu, Fakultet strojarstva i brodogradnje, Doc. dr. sc. Dražen Lončar, Tehnologije korištenja biomase u kogeneraciji, Savjetovanje, Sisak, 27. - 28. studenog 2008.
- [7] V. Varjú, D. Topić, B. Horváthné Kovács, Obnovljivi izvori energije i energetska učinkovitost u ruralnim područjima, 2018.
- [8] Wikipedia <https://hr.wikipedia.org/wiki/Kogeneracija> pristupljeno 11.09.2020.
- [9] Wikipedia <https://hr.wikipedia.org/wiki/Biomasa> pristupljeno 11.09.2020.
- [10] Turboden : Priručnik za uporabu i održavanje turbogeneratora ORC Turbogen 14 CHP, Turboden, Brescia Italy 2014

SAŽETAK

Termoelektrane su elektroenergetska postrojenja za proizvodnju električne energije. Električna energija može se dobivati iz obnovljivih i neobnovljivih izvora energije. Istovremenu proizvodnju električne i toplinske energije nazivamo kogeneracija. U ruralnim područjima za proizvodnju električne energije najviše se koristi drvena biomasa koja je u tim područjima najzastupljenija. Tema završnog rada je opis elektrane na drvnu biomasu poduzeća Spin Valis. U radu je opisano funkcioniranje određenih sustava elektrane kao i proizvodnja električne i toplinske energije za 2019. godinu.

Ključne riječi: elektrana, termoelektrana, kogeneracija, biomasa, električna energija, toplinska energija, Spin Valis.

Wood biomass cogeneration plant of Spin Valis

ABSTRACT

Thermal power plants are power plants for the production of electricity. Electricity can be obtained from renewable and non-renewable energy sources. Simultaneous production of electricity and heat is called cogeneration. In rural areas, wood biomass is mostly used for electricity production, which is most prevalent in these areas. The topic of the final paper is the description of the wood biomass power plant of the company Spin Valis. The paper describes the functioning of certain power plant systems as well as the production of electricity and heat for 2019.

Key words: power plant, thermal power plant, cogeneration, biomass, electricity, thermal energy, Spin Valis.

ŽIVOTOPIS

Matija Mandić rođen je 27.03.1998. godine u Požegi. Živio je u Požegi gdje je pohađao osnovnu školu Julija Kempfa. 2012. godine upisuje Tehničku školu u Požegi koju završava 2016. godine kao tehničar za elektroenergetiku. Iste godine upisuje preddiplomski stručni studij elektroenergetike na Fakultetu elektrotehnike, računarstva i informacijskih tehnologija u Osijeku.