

Razvoj solarne ležaljke

Filić, Armando

Undergraduate thesis / Završni rad

2020

Degree Grantor / Ustanova koja je dodijelila akademski / stručni stupanj: **Josip Juraj Strossmayer University of Osijek, Faculty of Electrical Engineering, Computer Science and Information Technology Osijek / Sveučilište Josipa Jurja Strossmayera u Osijeku, Fakultet elektrotehnike, računarstva i informacijskih tehnologija Osijek**

Permanent link / Trajna poveznica: <https://um.nsk.hr/um:nbn:hr:200:730796>

Rights / Prava: [In copyright](#) / [Zaštićeno autorskim pravom.](#)

Download date / Datum preuzimanja: **2025-02-17**

Repository / Repozitorij:

[Faculty of Electrical Engineering, Computer Science and Information Technology Osijek](#)



**SVEUČILIŠTE JOSIPA JURJA STROSSMAYERA U OSIJEKU
FAKULTET ELEKTROTEHNIKE, RAČUNARSTVA I
INFORMACIJSKIH TEHNOLOGIJA**

Stručni studij

RAZVOJ SOLARNE LEŽALJKE

Završni rad

Armando Filić

Osijek, 2020.

SADRŽAJ

1. UVOD.....	1
2. OPIS KORIŠTENJA TEHNOLOGIJA	2
2.1. Tehnologija plastike.....	2
2.1.1. Recikliranje plastike	3
2.2. Tehnologija obnovljivih izvora energije.....	4
2.2.1 Tehnologija proizvodnje solarne energije	5
2.2.2 Skladištenje solarne energije	7
2.3. Tehnologija 3D ispisa	8
2.3.1 Vrste materijala za 3D printanje.....	9
3. RAZVOJ SOLARNE LEŽALJKE.....	12
3.1 Dijelovi solarne ležaljke	13
3.2 Izrada solarne ležaljke.....	18
4. ZAKLJUČAK.....	21
5. LITERATURA	22
SAŽETAK.....	24
ABSTRACT	24
ŽIVOTOPIS	25

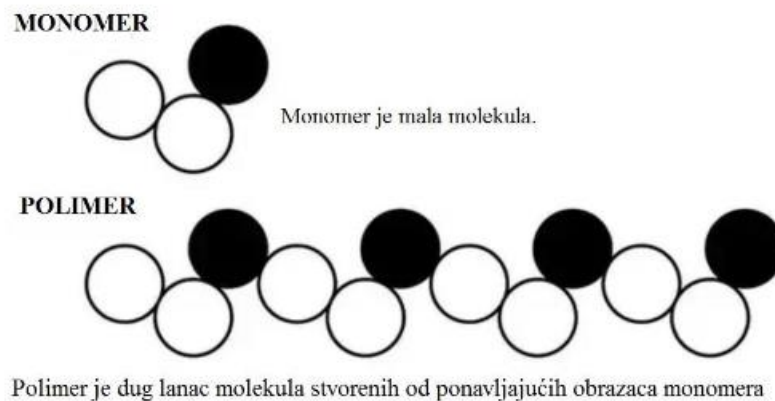
1. UVOD

Tema završnog rada je razvoj ideje pametne solarne ležaljke i izrada njezinog prototipa. Početkom projekta izrade pametne solarne ležaljke za turističke svrhe, potrebno je grupno implementirati tri tehnologije koje čine ovu ležaljku – solarna energija, recikliranje plastike te 3D ispis iste. U ovom završnom radu detaljno je prikazan razvoj solarne ležaljke koja je dobar primjer kako će ljudi u budućnosti pronalaziti nove namjene solarne energije i podići osviještenost ljudi kako sačuvati planet Zemlju. Ima puno faktora koji su trenutno velika prijetnja budućnosti ekološkog sustava, a jedna od najvećih je upravo plastika koja se trenutno nalazi svuda gdje joj nije mjesto i veliki dio populacije ne može zamisliti život bez nje. Procjenjuje se da godišnje oko 8 milijuna tona plastike završi u oceanima te prema podacima Ujedinjenih naroda otprilike 30% morskog života je nepovratno zagađeno istom. Osim plastike, veliki problem planeti predstavljaju i fosilna goriva. Moderno čovječanstvo danas, više nego ikada, prekomjerno ovisi o fosilnim gorivima. Fosilna goriva su najveći zagađivači i negativno utječu na okoliš. Ogromne količine ugljika se ispuštaju sagorijevanjem fosilnih goriva. Ugljik (C) zajedno sa Zemljinom atmosferom čini ugljični dioksid poznatiji kao staklenički plin koji utječe globalno zatopljenje. Glavna i najozbiljnija problematika kod proizvodnje energije je zagađenje okoliša i doprinos efektu globalnog zatopljenja. Tijekom izgaranja fosilnih goriva dolazi do ispuštanja ugljičnog dioksida, koji je staklenički plin i ujedno jedan do najvećih krivaca globalnog zatopljenja. Efekt staklenika se odvija prilikom zagrijavanja Zemljine atmosfere i prilikom povećanja koncentracije stakleničkih plinova dolazi do rasta topline u atmosferi što rezultira ostalim klimatskim promjenama (promijene u zraku, količine oborina itd.). Najznačajniji staklenički plinovi su ugljični dioksid (CO₂), vodena para (H₂O), dušikov oksid (N₂O) i metan (CH₄) [1]. Solarna ležaljka je izrađena od reciklirane plastike te solarnih ploča koje omogućuju dodatne funkcije za korisnika, poput punjena mobitela, spajanje na internet putem wi-fi mreže, hlađenje hrane i pića u hladnjaku koji se nalazi ispod madraca ležaljke te hlađenja korisnika solarne ležaljke putem ventilatora koji se nalazi na gornjoj strani kako bi se iskoristio puni potencijal. Cilj ovog završnog rada je prikazati i potaknuti ljude da nešto što predstavlja prijetnju, pretvoriti u nešto što se može koristiti bez daljnjeg zagađenja. Solarna ležaljka spaja rješenje dvije problematike s kojima se ljudi svakodnevno suočavaju.

2. OPIS KORIŠTENJA TEHNOLOGIJA

2.1. Tehnologija plastike

Plastika se koristi jer je vrlo praktična: savitljiva je, lagana, lako obradiva i jeftina, a u njoj je proizvodnji osnovna sirovina nafta. Danas, zahvaljujući brojnim povoljnim svojstvima, plastični materijali zamjenjuju druge materijale u mnogim industrijama, posebno industriji ambalaže, pa se zato proizvodnja plastičnog otpada neprestano povećava [2]. Plastika ili polimer je velika skupina različitih tvari (monomera) s različitim svojstvima.



Slika 2.1. *Struktura monomera i polimera* [3]

Na slici 2.2 se vidi jednostavni prikaz molekularna građa plastike. Prilikom izrade plastike njezina osnovna sirovina je nafta koja je prirodni ali neobnovljivi resurs. Proces korištenja nafte počinje crpljenjem sirove nafte. Nakon toga slijedi transport koji se odvija naftovodom, autocisternama, željezničkim cisternama, teglenicama i prekomorskim tankerima te njena prerada u rafinerijama. Kako bi se nafta mogla upotrebljavati za izradu plastike ona zahtjeva posebne procese obrade: separacija, konverzija i čišćenje. Postoji više procesa proizvodnje, a jedan od najvažnijih je ekstrudiranje. Ekstrudiranje plastike je proces proizvodnje visokog volumena u kojem se sirovi materijal rastopi i oblikuje u željeni profil te se koristi za izradu predmeta poput cijevi, ograda, okvira prozora, folije itd. Osim ekstrudiranja postoji injektivno oblikovanje plastike, oblikovanje upuhivanjem plastične mase, rotacijsko kalupljenje te kalendiranje. Na slici 2.2. prikazan je primjer proizvodnje plastike.



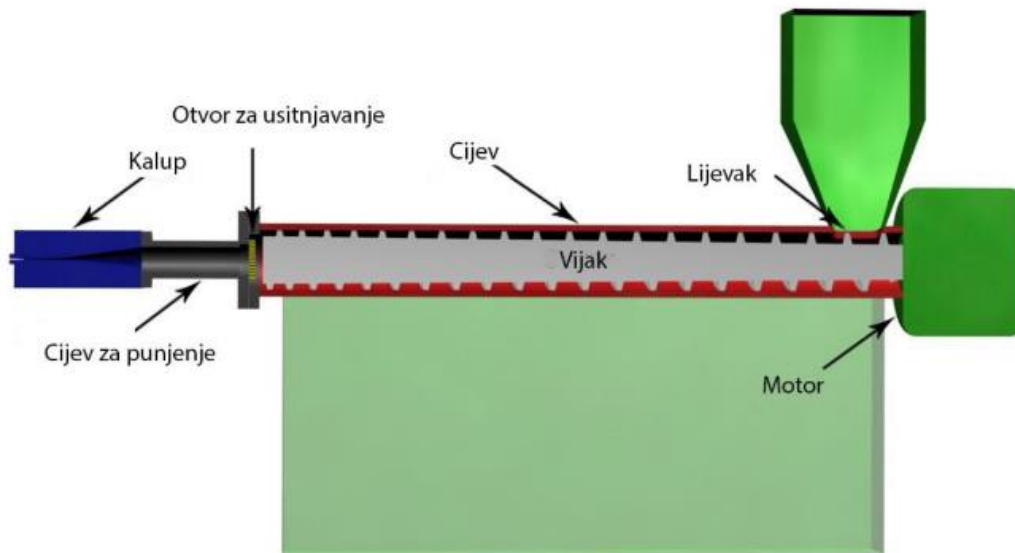
Slika 2.2. Primjer proizvodnje plastike [4]

2.1.1. Recikliranje plastike

Masovna proizvodnja plastike je započela 1950-tih godina, a do danas je proizvedeno 8,3 milijarde tona plastičnog materijala, od čega je 80 posto, odnosno 6,3 milijarde tona završilo kao otpadni materijal. 79 posto je u prirodi ili odlagalištima, 12 posto je uništeno, a tek 9 posto je reciklirano. Globalna proizvodnja od 1950. godine do 2015. se povećala sa 2 milijuna tona na 400 milijuna tona godišnje. Plastika je klimatski, zdravstveni, ekonomski i socijalni problem je zagađuje prirodu u svakoj fazi njezinog životnog ciklusa.

Otpadna plastika može se reciklirati što smanjuje potencijalni štetni utjecaj na okoliš i štedi prostor te prirodne resurse [2]. Prije recikliranja bilo kojeg plastičnog otpada potrebno je proći kroz pet različitih faza kako bi se moglo dalje koristiti za izradu različitih vrsta proizvoda. Prva faza je razvrstavanje, tijekom razvrstavanja je potrebno da svaki plastični predmet bude odvojen prema svojoj vrsti kako bi se mogao u skladu s njima obraditi u stroju za drobljenje. Nakon sortiranja slijedi pranje plastike. Plastični otpad treba pravilno isprati kako bi se uklonile nečistoće poput naljepnica i ljepila. S ispiranjem značajno utječemo na poboljšanje kvalitete gotovog proizvoda. Nakon pranja, plastični se otpad utovari u različite transportne trake koje otpad provode kroz različite uređaje za uništavanje. Drobilice razbijaju plastiku u malene pelete, pripremajući ih za

recikliranje u druge proizvode. Nakon pucanja vrši se pravilno ispitivanje plastičnih peleta kako bi se utvrdila njihova kvaliteta i klasa. Zadnji proces koji se odvija tijekom recikliranja je ekstrudiranje, a proces ekstrudiranja prikazan na slici 2.3. Ekstrudiranjem se tali usitnjena plastika tako da se može ekstrudirati u malene pelete, koji se zatim koriste za izradu različitih vrsta plastičnih proizvoda.



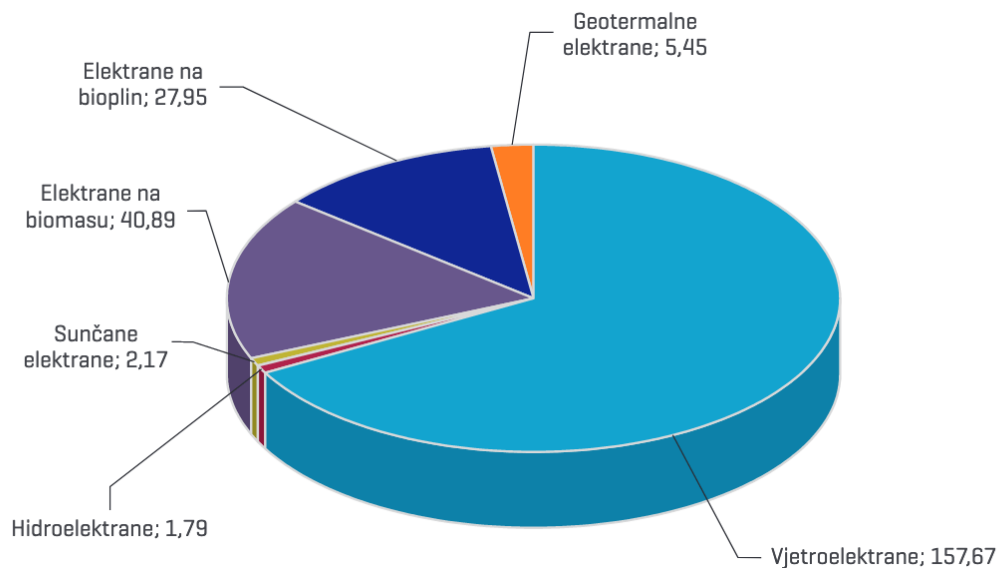
Slika 2.3 Proces ekstrudiranja [5]

2.2. Tehnologija obnovljivih izvora energije

Energija je ključni sastojak društvenog i ekonomskog razvoja. Potrebno je napajati poslovanje i industriju i pružiti one raskoši koje pomažu u svakodnevnom životu (npr. mobiteli, elektroničke igre, automobili itd.). Na planeti Zemlji postoje tri osnovna izvora energije: energije Zemlje, energije Sunca i energije gravitacije. Obnovljivi izvori energije se definiraju kao izvori energije koji su sačuvani u prirodi i obnavljaju se u cijelosti ili djelomično, posebno energija vodotoka, vjetra, sunčeva energija, biodizel, biomasa, bioplin, geotermalna energija. Obnovljive izvore energije nije moguće potrošiti zbog stalnog obnavljanja i izvora koji su dostupni u prirodi. Uz to, oni su daleko povoljniji po okoliš nego neobnovljivi izvori energije, koji se danas znatno više koriste. Nažalost, obnovljivi izvori energije čine jako mali dio ukupne svjetske proizvodnje energije.

Obnovljivi izvori energije su:

- energija Sunca – solarna
- energija vjetra (kinetičko strujanje zraka)
- biomasa
- vrući izvori i toplinska energija Zemljine unutrašnjosti (geotermalna energija)
- potencijalna energija vodene snage (vodotok)
- potencijalna energija morskih valova (plima i oseka)



Slika 2.4. Proizvodnje električne energije iz obnovljivih izvora energije, do studenog 2019. (u GWh) [6]

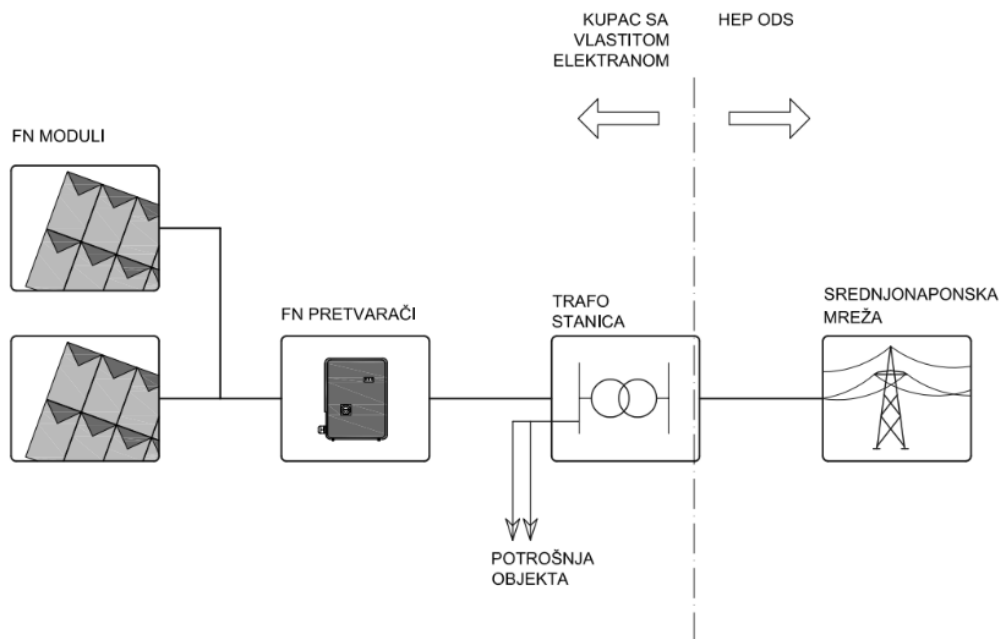
2.2.1 Tehnologija proizvodnje solarne energije

Sunčeve tehnologije se opisuju kao aktivne ili pasivne ovisno na koji način se prikuplja, pretvara i raspodjeljuje sunčeva svjetlost. Pod pojmom aktivne sunčeve tehnike uključena je primjena ventilatora, pumpi te fotonaponskih ploča, a kao rezultat je sunčevo svjetlost je pretvorena u upotrebljivi i željeni oblik. Pasivne tehnologije znatno smanjuju potrebu za drugim izvorima energije, te ih smatramo tehnologijama potrošnje, dok aktivne sunčeve tehnologije mogu uvelike povećati dotok energije te su smatrane tehnologijom proizvodnje. Kod pasivnih tehnika najvažniji je odabir materijala sa povoljnim oblikovanjem prostora zbog prirodne cirkulacije zraka, termičkim osobinama, orijentacija i položaj zgrade prema suncu.

Izravna pretvorba sunčevog svjetla u električnu struju se naziva fotonaponska pretvorba. i ona omogućava pretvorbu energije sunčevog zračenja u električnu energiju koja se odvija putem poluvodičkog uređaja – fotonaponske ćelije i omogućuje izravnu pretvorbu svjetlosti u električnu energiju na osnovu fotonaponskog efekta. Sunčevo svjetlo se sastoji od dijelova sunčeve energije se nazivaju fotoni, a koji mogu sadržavati različite količine energije koje se podudaraju s različitim valnim duljinama sunčevog spektra. Fotoni koji su upijeni (apsorpcija), prolaze direktno kroz nju ili se reflektiraju od nje. Samo upijeni fotoni (apsorbirani) mogu dati energiju kojoj je rezultat oslobađanje elektrona i fotonaponski efekt (proizvodnja električne struje). Nakon što poluvodič apsorbira dovoljno sunčevog svjetla (energije), elektroni se istiskuju iz atoma materijala. Elektroni se prirodno sele na površinu jer je prednja površina ćelije pogodnija za one koji su slobodni jer tamo gdje su bili elektroni nastaju šupljine. Do naponskog potencijala dolazi kad elektroni (negativni naboj) putuju prema prednjoj površini ćelije. Isto tako, do protoka struje dolazi ukoliko se vanjske površine spoje vodljivim materijalom.

Fotonaponske ćelije proizvode se od silicija uz dodavanje manjih količina bora ili fosora pri čemu nastaju poluvodičke pločice koje su pozitivno i negativno nabijene i koje spojene zajedno, kada ih se osvijetli generiraju istosmjernu električnu struju u vanjskom krugu. Prikupljanje struje inducirane fotonima se odvija putem metalnih kontakata koji su postavljeni na obje strane ploče. Kako bi se u što većem postotku umanjila refleksija, prednje lice ćelije ima anti-reflektirajuću oplatu a mehanička zaštita je zaštitno staklo s prozirnim ljepljivom [1]. Intenzitet sunčevog zračenja je proporcionalan jakosti struje.

Sama fotonaponska ćelija nije dovoljna za opskrbu potrošača pa se pojedinačne ćelije spajaju u module. Više modula zahtjeva dodatnu opremu i uređaje za regulaciju te čine elektranu. Pod pojmom fotonaponska elektrana podrazumijeva se sva oprema, uređaji te jedinice koje čine fotonaponsku instalaciju neophodnu za ispravan rad elektrane. Na slici 2.5. prikazana je jedna fotonaponska elektrana spojena na mrežu. Spoj je preko pretvarača i obično se spajaju na distributivnu mrežu.



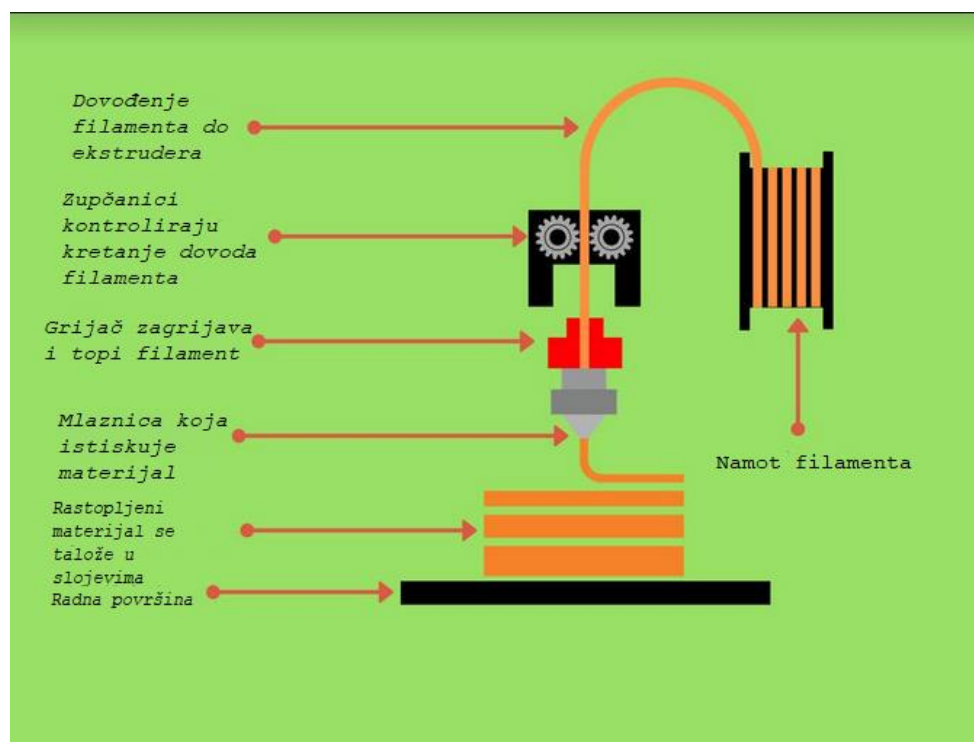
Slika 2.5. Shema sunčane elektrane priključene na elektroenergetsku mrežu [7]

2.2.2 Dijelovi fotonaponskog sustava

Osnovni dijelovi sustava su fotonaponske ploče, akumulator, inverter (pretvarač), regulator napona i ugradbeni dijelovi zajedno sa električnim vodičima. Inverter vrši pretvorbu istosmjernog napona iz ćelija akumulatora 12 ili 24 V u izmjenični napon 230 V, a regulator napona služi da regulira promjenjivi napon iz fotonaponskih ploča u kontrolirani napon kojim se održavaju i pune baterije. Solarna energija je neograničena i ne može se potrošiti, ali ipak unatoč brojnim prednostima ima i dosta nedostataka. Jedan od najznačajnijih je nemogućnost skladištenja. Za skladištenje energije potrebni su akumulatori koji čuvaju energiju što povećava troškove investicije. Akumulatori za tu vrstu primjene moraju biti prilagođeni cikličkom režimu rada, s obzirom na to da ponekad tijekom dana postoje razdoblja bez sunčevog zračenja, primjerice zbog naoblake, te tada oni postaju izvor energije. Sukladno sa tim zahtijevaju i određenu prilagodbu godišnjim dobima i prirodnim mijenama, odnosno, potrebno je planirati iskorištavanje energije s obzirom na to da je broj sunčanih sati zimi puno manji nego ljetnim danima. Općenito govoreći, upotreba solarne toplinske energije ovisi o sustavima za skladištenje topline, vremenskim uvjetima i insolaciji regije. Poboljšanje postojećih i razvoj novih tehnologija skladištenja smanjuje problem dostupnosti energije, a koji predstavlja glavni izazov za uspješnu integraciju velikih udjela obnovljivih [7].

2.3. Tehnologija 3D ispisa

Tehnologija 3D ispisa je proces u kojem uz pomoć programskih pomagala i 3D printera, pretvara digitalni oblik i dizajn u fizički predmet. Tehnologije 3D ispisa razlikuje se po materijalima koji se koriste, jer svaki zasebno materijal zahtjeva određena podešavanja i prilagodbe kako bi završni model zadovoljavao kriterijima. *Filament* je plastični namot u obliku žice koji služi za ispis FDM tehnologijom. FDM je skraćenica za “*fused deposition modeling*”, na hrvatskom jeziku “tehnologija taložnog očvršćivanja”. Na slici 2.6. prikazan je princip rada i dijelovi 3D printera.



Slika 2.6. FDM (*fused deposition modeling*) tehnologija ispisa [8]

Proces započinje tako što u grijanu glavu 3D printera ulazi *filament* nakon kojeg se topi do određene viskoznosti. Po parametrima i programski određenom putu otopljena plastika izlazi iz mlaznice. *Filament* (plastika) odmah po izlasku iz mlaznice, čija je temperatura 180-220 °C, otvrdnjava te tako omogućuje novom sloju vruće plastike da se postavi sve dok željeni predmet nije u potpunosti izrađen. Mogućnosti 3D printera znatno skraćuju vrijeme izrade i povećavaju kvalitetu modela i prototipa. Područja primjene 3D printera su velika. Koriste se u arhitekturi, informatici, aeronautici, medicini, modelarstvu i tako dalje. 3D ispis je izumljen 1983. godine na

MIT-u, no njegova dostupnost entuzijastima je došla tek 2009. godine zbog patenta. Do tada je bio korišten strogo samo za industrijske namjene. Sustav 3D printera funkcionira s numeričkim pokretima u tri osi (x, y i z). Konvertiranje 3D CAD modela se prvo odrađuje putem sistemskog programa, u poprečne presjeke/slojeve koji su debljine od 0,089 mm do 0,203 mm, ovisno o točnosti i kvaliteti koju korisnik želi postići. Nakon toga se model (predmet) proizvodi na taj način da se u radnom prostoru ograničenih veličina u programiranim tankim slojevima učvršćuje odabranim materijalom koje se nanosi standardnim komponentama 3D printera počevši s najdonjim slojem. Odabirom vrste plastike korisnici mogu kreirati predmete različitih svojstava ovisno o tehničkim zahtjevima koje model treba zadovoljiti (elastičnost, čvrstoća i temperatura). Program radi sa 3D-datotekama koje su u formatima .PLY, .STL, .VRML i .SFX. [9].

2.3.1 Vrste materijala za 3D printanje

Industrija 3D ispisa neprestano raste. Također se razvijaju novi strojevi za 3D ispis različitih vrsta materijala poput plastike, metala, kompozita. Trenutno se koristi 107 vrsta materijala koji se ovisno o zahtjevima 3D modela, upotrebljavaju u različite svrhe. Materijali koji se koriste za 3D ispis jednako su raznoliki kao i proizvodi koji proizlaze iz postupka. Kao takav, 3D ispis je dovoljno fleksibilan da proizvođačima omogućuje određivanje oblika, teksture i čvrstoće proizvoda. Najbolje od svega je što se ove kvalitete mogu postići s mnogo manje koraka od onoga što je obično potrebno u tradicionalnim načinima proizvodnje. Štoviše, ti se proizvodi mogu izrađivati s raznim vrstama 3D materijala za ispis. Ključna prednost FFF (eng. *Fused filament fabrication*) postupka, je moguća primjena materijala širokog spektra. Polimeri (plastika) se mogu razvrstati u nekoliko kategorija kao što su materijali za inženjerske modele (PETG, ASA, TPU), te materijali koji imaju visoke performanse (PEEK i PEI) i opću primjenu (PLA i ABS) [10]. Materijali za opću primjenu su zapravo materijali koji se najčešće koriste. Pri upotrebi materijala opće primjene potrebna je relativno niska temperatura naspram drugih materijala (190-230°C) i ono najvažnije je da ne zahtjevaju grijanu podlogu. Nedostatak materijala opće primjene je mala čvrstoća te zbog toga se lagano lomi i puca pod većim pritiskom.

- **PLA materijal** je jednostavan za printanje te daje odličan izgled 3D modelima. Također je jedan od najpopularnijih materijala za 3D ispis. Koristi ga se za izradu prototipa i čvrstih predmeta te raznih komponenti. PLA je nešto što znanstvenici nazivaju termoplastičnim poliestrom koji je biorazgradiv i bioaktivan što znači da je 100% ekološki prihvatljiv.

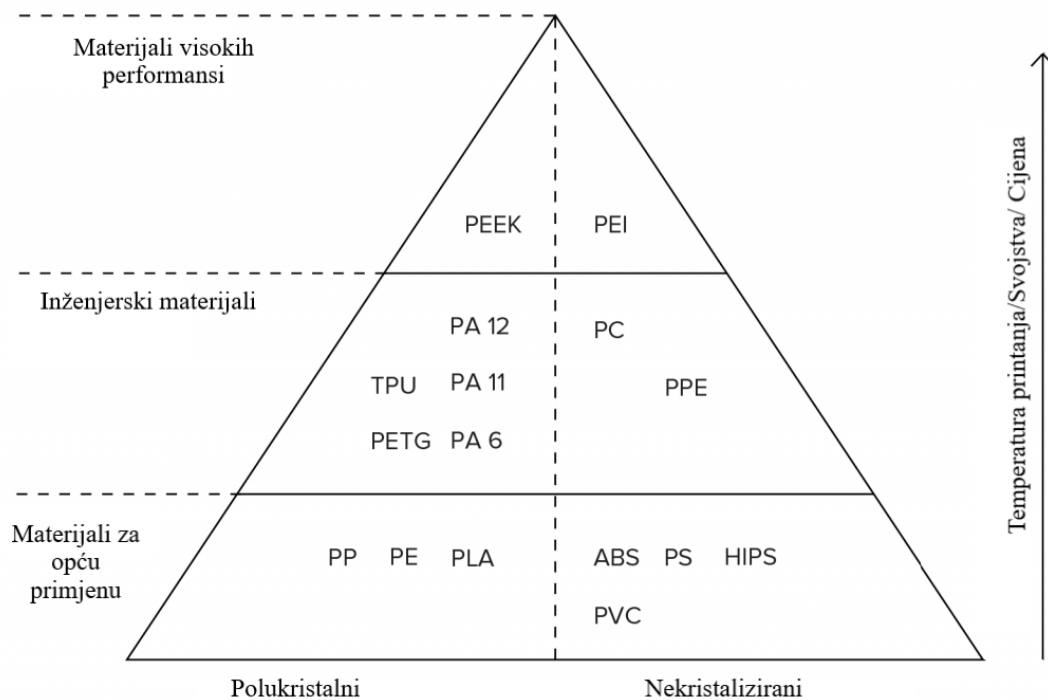
- **ABS** kao termoplastični polimer može se rastopiti i ohladiti bez promjene svojih kemijskih svojstava što ga čini zanimljivim *filamentom* 3D printera. Koristi se podjednako u proizvodnji LEGO kockica te za izradu biciklističkih kaciga. Danas se može pronaći svugdje, jer je to vjerojatno najpopularnija plastika za injekcijsko lijevanje. ABS se također koristi za izradu cijevnih sustava, glazbenih instrumenata, stolarije, kućanskih aparata, tipkovnica, igračka itd...

Inženjerski materijali su otporni na razne lužine i kiseline. Zahtjevaju grijanu podlogu i temperatura printanja je veća (220-250°C) nego kod materijala opće primjene. Imaju izrazito veliku čvrstoću, te se primjenjuju za modele koji su pod opterećenjem kao što su mehanički dijelovi ili zaštitne komponente.

- **TPU** za razliku od ostalih fleksibilnih *filamenata* 3D printera, TPU je malo krutiji, što olakšava ekstrudiranje i upotrebu. On je materijal srednje čvrstoće, s vrlo velikom fleksibilnošću i izdržljivošću, koji može podnijeti puno veće sile pritiska i zatezanja od materijala kao što su prethodno spomenuti PLA i ABS.
- **PETG** je izrađen od polietilen ereftalata (PET) ojačanog glikolom (otuda slovo G nakon PET). Glikol se dodaje sastavu materijala tijekom polimerizacije i rezultat su vlakna koja su bistra i manje lomljiva. PETG je vrlo izdržljiv i fleksibilniji je od PLA ili ABS materijala, ali i malo mekši. PETG također nije lomljiv, ali može se ogrebat lakše od ABS-a.
- **ASA** ili akrilonitril stiren akrilat, je termoplastika koja kombinira mehaničku čvrstoću, otpornost na UV svjetlo i vodu. Ima visoku dimenzijsku stabilnost i dobru kemijsku otpornost, što ga čini idealnim za izradu prototipa, vanjsku primjenu i automobilsku industriju.

Materijali visokih performansi zahtjevaju visoke temperature printanja (360-400°C) i grijanu površinu koja mora biti iznad 120°C. Cijena im je daleko veća od ostalih materijala zbog njihovih performansi i potrebni su složeniji 3D printeri zbog uvjeta koje zahtjevaju.

- **PEEK** zbog svoje robusnosti se koristi za izradu predmeta koji se koriste u zahtjevnim primjenama, uključujući ležajeve, dijelove klipa, pumpe, stupove tekuće kromatografije visokih performansi, ventile ploča kompresora i izolaciju električnih kabela. Polietar eter keton polimeri dobivaju se postupnom polimerizacijom. PEEK je polukristalni termoplastik s izvrsnim mehaničkim i kemijskim svojstvima otpornosti koji se zadržavaju na visokim temperaturama.
- **PEI** uz PEEK je jedna od plastika koja spadaju u kemijsku skupinu PAEK (poliarileterketon). PAEK plastika ima veliku mehaničku čvrstoću i stabilnost u uvjetima visoke temperature. Otporne su na kemijske napade i ne propadaju kad su izložene vanjskim uvjetima. U 3D ispisu, PAEK plastika je također siguran izbor, jer ne ispušta toksične pare prilikom zagrijavanja.



Slika 2.7 Pokazatelj primjene materijala za 3D printanje [11]

Podjela materijala je prikazana na slici 2.7. gdje je vidljivo da materijali za opću primjenu se koriste na najnižim temperaturama. Kako rastu zahtjevi za materijale tako im raste i cijena, kao i kvaliteta. Sve tri grupe materijala mogu biti polukristalni ili nekristalizirani. Polukristalni materijali su polimeri koji sadrže velike količine amornog materijala, dok nekristalizirani polimeri imaju uvelike manji udio amornog materijala.

3. RAZVOJ SOLARNE LEŽALJKE

Obnovljivi izvori energije imaju veliku važnost u elektroenergetskom sustavu, to govori i u kolikoj velikoj mjeri razvijene zemlje potiču njihovu upotrebu, posebice u današnjem svijetu. Osim visokih cijena fosilnih goriva uz njihov stalni porast, onečišćenje okoliša koje utječe na klimatske promijene, je veliki razlog tome. Hrvatska ima vrlo povoljan geografski položaj, po pitanju iskorištavanja Sunčeve energije. Sunčeva energija je neiscrpna i besplatna, tehnologija koja se koristi prilikom pretvorbe energije je neiscrpna i ono najbitnije, na mjestima gdje nema izgrađenog elektroenergetskog sustava napajanje potrošača je moguće. Vijek trajanja fotonaponskih modula je dugogodišnji (25 godina) a osim toga, karakterizira je mali pogonski troškovi te visoka pouzdanost [12]. Ideja razvoja solarne ležaljke je usko vezana sa temom turizma i ekologije jer objedinjuje proizvod koji je namijenjen za korištenje u turizmu, a implementacija solarnih ploča pokazuje njenu ekološku osviještenost. Turizam u Hrvatskoj je jedna od najvažnijih gospodarskih grana. Iz godine u godinu turizam napreduje te broj turista raste. Turisti su ciljana grupa ljudi kao i svi drugi ljudi koji su željni luksuza, promjene na bolje i ljudi koji žude za opcijama koje ovaj jedinstveni model pruža. Sadrži sve potrebno korisniku za bezbrižan odmor. Projekt je inovativan zbog toga što ležaljke koje se danas koriste širom svijeta imaju klasični dizajn bez ikakvih dodatnih mogućnosti.

Ideja vodilja tokom razvoja ležaljke je osvještavanje ljudi o negativnim navikama koje svakodnevno rade, a koje vode do zagađenja okoliša; mala promjena ponašanja svakog pojedinca bi uvelike koristila budućim generacijama. Mala promjena kod svakog pojedinca bi učinila veliku korist budućim generacijama. Pametna ležaljka koja je napravljena od PET-ambalaže te koristi solarnu ploču za napajanje dodatnih uređaja. Konačni cilj je zamijeniti stare ležaljke pametnom ležaljkom i učiniti je dostupnom na svim plažama.

Vanjski izgled nekog proizvoda u cjelini ili dijela proizvoda, koji proizlazi iz njegovih obilježja naziva se industrijskim dizajnom. Kao jednim od oblika intelektualnog vlasništva, industrijskim dizajnom se štite prostorna ili plošna obilježja proizvoda, vidljiva pri njegovoj normalnoj uporabi. Prostornim obilježjima se smatra oblik i obris proizvoda a plošnim obilježjima se smatraju crte,

boje, tekstura i šare te kombinacija navedenih obilježja. Prije serijske proizvodnje se proizvodi prototip za ispitivanja i testiranje prije serijske proizvodnje. Prototip ne mora optički niti tehnički odgovarati gotovom serijskom proizvodu, ali mu služi kao osnova. Kod izrađivanja prototipa ne postoje pogoni za serijsku proizvodnju, a oni su uvijek skuplji nego serijski proizvodi [13].

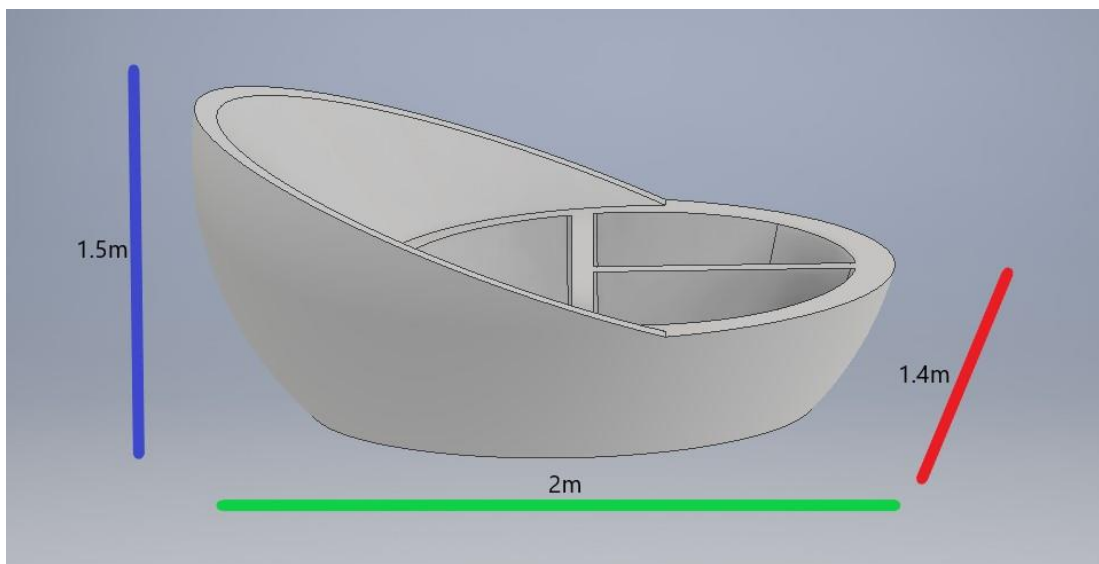
U tijeku je zaštita industrijskog dizajna solarne ležaljke na području Europske Unije. Također u planu je IP klasifikacija, odnosno stupanj mehaničke zaštite kako bi se osigurala sigurnost korisnika solarne ležaljke. Potrebna je zaštitna razina pod broje IP 68. Prva brojka označuje stupanj zaštite od doticanja i stranih tijela, a druga brojka je stupanj zaštite od vode. Broj šest je dodijeljen zbog toga što model ne smije propuštati prašinu ili u ovom slučaju pijesak sa plaže. Drugi broj je osam, a on označava zaštitu od djelovanja vode pri uranjanju u vodu ili naletima valova. Prije instalacije solarne ležaljke na plažu potrebno je izvršiti analizu vjetra na sustav. Uz obalu vjetrovi mogu doseći brzinu i do 130 km/h, a sprječavanje neželjenih posljedica zahtjeva dodatno osiguravanje statike modela ukopavanjem temelja do jednog metra za što su potrebne dozvole od nadležnih institucija ili dodavanje utega-mase u podnožje modela kako bi se povećao otpor modela na nalete vjetra.

U današnje vrijeme, izrada prototipa se zamjenjuje programskim simulacijama (CAD model) tako da je prvi gotovi serijski proizvod ustvari prototip koji je vidljiv u simulaciji gdje je testiran određenim parametrima ovisno o njegovoj potrebi. Najbolji primjer je prototip riječnog putničkog katamarana koji je ujedno i prvi gotovi serijski proizveden je „*Millennium Diamond*“ koji je projektirao i izgradio Brodarski institut za Olimpijske igre u Londonu 2012. godine [13].

3.1 Dijelovi solarne ležaljke

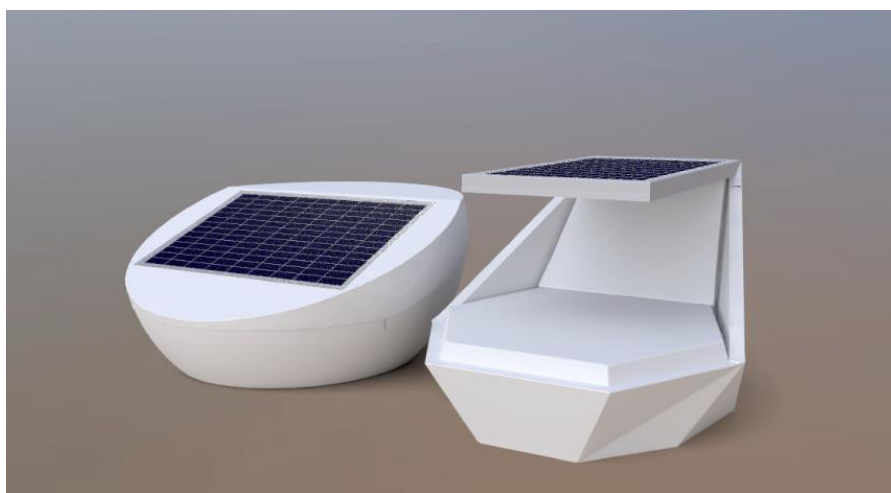
Uvijek postoji prostora za napredak i implementaciju solarnih ploča te je zaključak da su ležaljke na plaži ili bazenu pun pogodak. Od samih početaka korištenja ležaljki pa do dan danas se dizajn i funkcija nisu bitno promijenili. Staromodan dizajn i osnovna funkcija ležaljke su prošlost.

Poseban dizajn solarne ležaljke omogućava implementaciju solarne ploče koja proizvodi električnu energiju potrebnu za rad hladnjaka, punjača mobitela i ventilatora. Na slici 3.1 vidljive su dimenzije solarne ležaljke. Solarna ležaljka je prekretnica koja nudi puno toga kao što je potpuno novi dizajn koji je vidljiv na slici 3.2 i pregršt novih funkcija.



Slika 3.1. *Prikaz unutarnjeg dijela okruglog modela*

Dizajnirana je iz dva dijela koji podsjećaju na školjku bisernicu i proizvoditi će se u dvije izvedbe, okrugloj i pločastoj (slika 3.2.)



Slika 3.2. *Okrugli i pločasti model solarne ležaljke*

Na površini gornjeg dijela je solarna ploča, a sa unutarnje strane ventilatori. Gornji dio osim što skuplja energiju i hladi korisnika ležaljke, svojim dizajnom pravi hlad i zaštitu od sunca u mjeri koju korisnik regulira uz pomoć jednostavnih hidrauličnih amortizera. Ovakva vrsta inovacije prijeko potrebna hrvatskom turizmu jer bi krajnjem korisniku omogućila bezbrižan odmor sa ugrađenim hladnjakom za piće ili hranu, besplatno punjenje mobitela, korištenje wi-fi usluga i sigurni odjeljak (sef sa ključem oko ruke) za vrijedne stvari u donjem dijelu koji je podijeljen u tri

odjeljka, a nalazi se ispod vodonepropusnog madraca. Ležaljka je veličinom prilagođena za dvije odrasle osobe i njezin izgled nakon otvaranja je prikazan na slici 3.3.



Silka 3.3. *Prikaz okruglog modela pametne ležaljke s otvorenim gornjim dijelom*

Također pametna ležaljka je napravljena od reciklirane plastike kao pokazatelj kako se od otpada može napraviti funkcionalni predmet. U planu je izrada mobilne aplikacije uz koju bi se solarna ležaljka mogla rezervirati i platiti njeno korištenje na željeni period kako bi se izbjegla situacija da korisnik želi unajmiti njeno korištenje, no kada dođe na plažu ona već bude iznajmljena nekome drugome.

Pametna ležaljka se sastoji od fotonaponskog modula, regulatora napona, baterije za skladištenje dobivene električne energije, izmjenjivača napona te sa druge strane potrošački instrumenti. Autonomni (samostalni) sustavi koji proizvode električnu energiju nemaju potrebu da se spajaju na električnu mrežu budući da koriste baterije (akumulator) koji služi kao spremnik električne energije, a koji daje energiju tijekom noći ili u periodima kada intenzitet sunčevog zračenja nije dovoljan da zadovolji potrebe trošila. Pored baterije mora se dodati i regulator koji kontrolira punjenje i pražnjenje baterije i izmjenjivač ($=12V / \sim 230 V$) kako bi autonomni sustavi mogli zadovoljiti sve vrste tipičnih mrežnih potrošača. Solarna ploča nazivne snage 160 W isporučuje i više nego dovoljno struje potrošačkim instrumentima smještenim na dnu ležaljke. Unutar šest sati (od 10h do 15h) kada je najveći intenzitet sunčevog zračenja, solarna ploča proizvode po satu do 10A. Solarni akumulator kapaciteta – 120 Ah služi za skladištenje dobivene energije, a njegova glavna karakteristika je da je otporna na višestruke cikluse pražnjenja, bez gubitka kapaciteta. Gel akumulator je pogodniji za korištenje jer ima mogućnost pražnjenja do 30% njegovog kapaciteta,

jer u slučaju većeg pražnjenja dolazi do tehničkih oštećenja i smanjenja vijeka trajanja njegovog korištenja, dok kod olovnih akumulatora je 50%. Pretvarač Inverter 1200/12 – služi za konverziju standardnog baterijskog napona od 12 ili 24 V u standardni mrežni napon 220 V, 50 Hz. Na ulaznu stranu spaja se baterija 12 V ili 24 V, a ugrađena elektronička regulacija pretvara istosmjerni baterijski napon u izmjenični sinusnog oblika. Solarne kablove je potrebno dodatno zaštititi kauflex ili termoskupljajućim cijevima jer postoji mogućnost doticaja sa morskom vodom koje bi dovele do neželjenih posljedica. U uređaj je ugrađena zaštita od kratkog spoja, preopterećenja i pregrijavanja. Cijena i specifikacija osnovnih komponenti je navedena u tablici 3.1.

Tablica 3.1. Cijena elemenata solarnog sustava

Komponenta	Karakteristika	Cijena [kn]
Solarni akumulator SOLE 120 Ah	120 Ah 12V	829,00
Regulator punjenja SRHP243	12V/24V 30A	152,00
Pretvarač NV-P1000/12	konstantna snaga: 1000W vršna snaga: 2000W ulazni napon: 12 ili 24VDC izlazni napon: 230V/50Hz AC	760,00
Solarna ploča SL-160W	1460 x 660 x 35 mm Max. napon sustava:1000V Nazivni napon (Vmp):18 V Nazivna struja (Imp):8,33A Napon praznog hoda (Voc):22,50V	650,00
Kablovi MC4	4mm	90,00
	Ukupno	2481,00

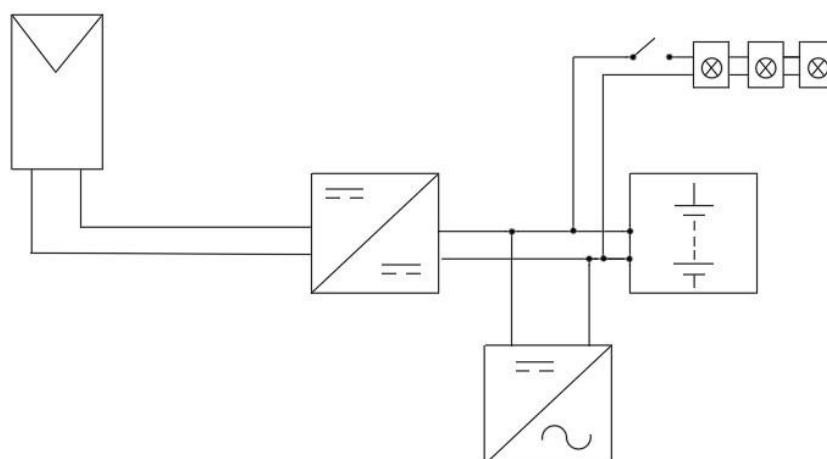
Potrošački elementi su hladnjak koji troši 70W, ventilatori 10W i punjač za mobitel 3.7W. Specifikacija elemenata je dana tablicom 3.2.

Tablica 3.2. Cijena elemenata potrošačkog sustava i dodatne opreme

Komponenta	Karakteristika	Cijena [kn]
Hladnjak-Klarstein	Neto obujam (l) 35 l Energijski razred: A+++ Snaga: 70W Napajanje: 220 - 240 V, 50 Hz	670,00
Ventilatori (3x)	12V 120 mm	360,00
Trezor (sef)		300,00
Punjač za mobitel	Ulazni napon: 220V Izlazna struja: 2000mA Izlazni napon: 5V	50,00
	Ukupno	1380,00

Iz navedenih specifikacija se vidi da je ukupna cijena energetskog dijela 2481,00 kuna, a dodatnih komponenti (potrošačkih) je 1380,00 kuna. Cijena izrade kostura se kreće oko 3000,00 kuna te ukupna cijena ležaljke sa dodatnim troškovima bi bila kuna oko 7000,00 kuna.

Odabrane komponente u ovom sustavu omogućavaju nesmetani rad svih uređaja tijekom dana, dok za korištenje istih tijekom noći ovaj sustav ne zadovoljava potrebnu količinu električne energije. Solarna ležaljka je namijenjena za korištenje tijekom dana. Na slici 3.4 prikazana je shema napajanja solarne ležaljke i komponenata koji omogućavaju rad ugrađenih uređaja.

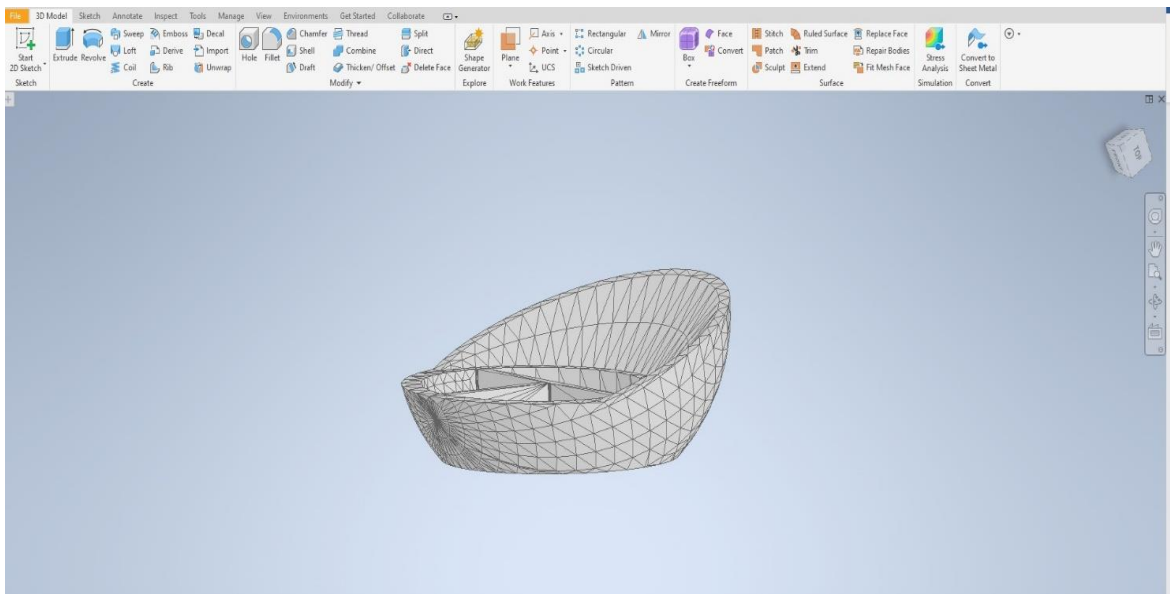


Slika 3.4. *Shema napajanja solarnog sustava*

3.2 Izrada solarne ležaljke

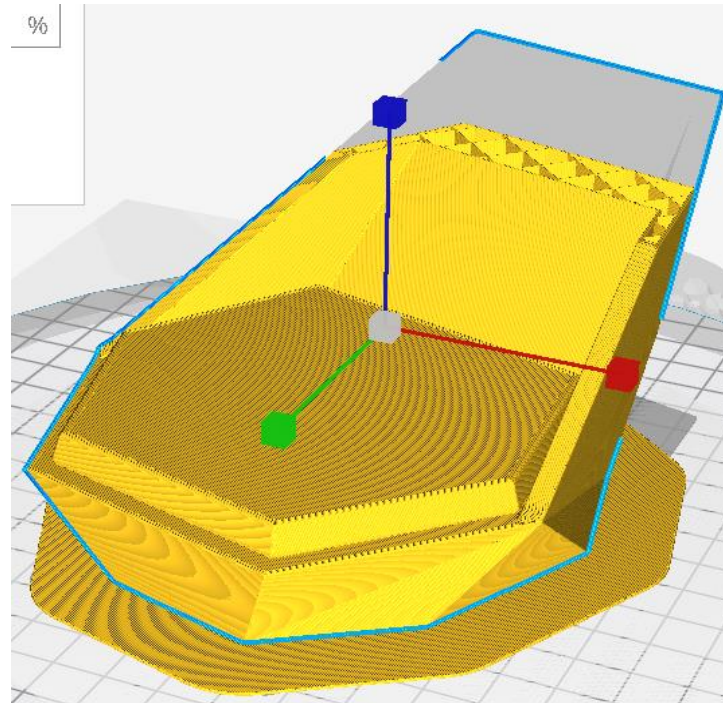
Unutar procesa razvoja proizvoda konstrukcijski proces ima jednu od važnih uloga. S obzirom da zahtjevi tržišta s jedne strane diktiraju razvoj novih i kompleksnih proizvoda, a s druge strane smanjenje vremena razvoja novih proizvoda, javlja se potreba za korištenjem novih alata uz primjenu računala u konstrukcijskom procesu. Razvoj CAD sustava za parametarsko modeliranje pomoću značajki bitno je smanjio vrijeme potrebno od ideje pa do njezine realizacije, odnosno pojave novog proizvoda na tržištu. Korištenjem računala i računalom potpomognutog konstruiranja omogućilo je tako i smanjivanje grešaka koje se javljaju unutar konstrukcijskog procesa [14].

Prije početka izrade modela potrebna je polazna dokumentacija za idejno rješenje. Dizajneri izrađuju idejno rješenje proizvoda ili skicu koju kasnije inženjeri doraduju i oblikuju u gotovi proizvod kao što je vidljivo na slici 3.5. Uz pomoć CAD programa inženjeri testiraju tražene karakteristike i otpornost. Idejno rješenje solarne ležaljke prije serijske proizvodnje zahtjeva analizu čvrstoće i otpornosti na masu dvije odrasle osobe, kao i analizu vjetra na sustav.



Slika 3.5. Prikaz 3D modela u CAD programu

Prije same proizvodnje valja napomenuti pred pripremu - softversku izradu pripremnih segmenata i pozicija iz 3D CAD datoteke i izračunavanje putanje istiskivanja polimera i eventualno potrebnog potpornog materijala kako bi model što preciznije bio izrađen, a proces izrade je vidljiv na slici 3.6.



Slika 3.6. Prikaz procesa 3D printanja solarne ležaljke

Solarna ležaljka je napravljena od reciklirane plastike. Tijek proizvodnje kreće nabavkom i prikupljanjem PET ambalaže ili otpadne plastike. Nakon toga plastika se stavlja u posebnu peć

koja topi plastiku i postupkom ekstrudiranja (oblikovanje protiskivanjem polimera kroz mlaznicu širine 1.75-3.00 mm) se dobije plastika u obliku žice koja se brzo hladi i namotava na kolut. Ista ta plastika se potom FDM tehnologijom topi do određene viskoznosti. Tako otopljena plastika izlazi iz mlaznice po točno definiranom putu i parametrima koje određuje računalo. Nakon izlaska iz mlaznice otopljena plastika se trenutno hladi i skrućuje te tako omogućuje da se na nju postavi novi sloj vruće plastike i tako sve dok kompletan objekt nije izrađen. Izrađeni model se mora dodatno obraditi sa brusnim papirom kako bi se sitne pogriješke ispravile i nakon toga slijedi nanošenje keramičkog premaza kako bi se produžio vijek trajanja ležaljke i spriječili neželjeni efekti od UV zračenja i morske soli. Pri izradi modela postoji mogućnost odabira želi li se printati gotov model ili praviti kalup za isti.

Za izradu jedne solarne ležaljke čija je težina 50 kilograma, potrebno je prikupiti 1000 plastičnih boca od dvije litre koje imaju težinu od 50 grama. Prototip je napravljen od drveta i izložen je na Fakultetu elektrotehnike, računarstva i informacijskih tehnologija u Osijeku. Njegova namjena je da prikaže mogućnosti solarne ležaljke koje su implementirane u potpuno novi dizajn. U serijskoj proizvodnji kao materijal će se koristiti plastika.



Slika 3.7. Prototip ležaljke

Nakon faze modeliranja se prelazi na izradu kostura ležaljke. U gotovi kostur ležaljke ugrađuju se stabilizatori te električne komponente. Solarni panel se povezuje sa baterijama i ostalim uređajima. Nakon testiranja sustava, koje je nužno kako bi se utvrdile eventualni nedostaci ili greške u proizvodnji, prelazi se na zadnju fazu koja ubuhvaća eventualno postavljanje specifičnih reklamnih naljepnica ili ostale dodatne opreme koju bi kupac mogao zahtijevati.

4. ZAKLJUČAK

Iskorištavanje obnovljivih izvora energije u današnje vrijeme bi trebao biti izbor prije iskorištavanja konvencionalnih oblika energije poput nafte, ugljena i nuklearnih goriva. Osim što su obnovljivi izvori energije besplatni oni se nikada ne mogu potrošiti te možda i najvažnije ne štete okolišu niti ljudima. U zadnjem desetljeću se vidi veliki porast interesa za obnovljive izvore energije a posebice za solarnu energiju. Solarnu energiju možemo iskorištavati na 3 načina - direktno, aktivno i pasivno, možemo ju čuvati i iskoristiti kada to poželimo te ju možemo koristiti na više načina. Solarna energija je najpopularnija od obnovljivih energija. U ovom radu je opisano kako je zapravo jednostavno uživati u nečemu a pri tome ne štetiti nikome. Pametna ležaljka osim što koristi implementiranu solarnu ploču kako bi se u potpunosti napajala preko obnovljivog izvora energije, napravljena je od reciklirane plastike što je velika stavka ove ležaljke. Prikupljanjem pet ambalaže i topljenjem iste, već smo napravili veliki dio posla za ovu ležaljku. Njen okvir odnosno “kostur” je napravljen od potpuno reciklirane plastike. Pametna ležaljka bi se savršeno uklopila na svaku plažu i time pružila korisniku savršeni ugođaj na plaži bez grižnje savjesti.

5. LITERATURA

- [1] D. Šljivac i D. Topić, *Obnovljivi izvori električne energije*, Osijek: Fakultet elektrotehnike računarstva i informacijskih tehnologija Osijek, 2018.
- [2] G. Bedeković, B. Salopek i I. Sobota, »Elektrostatička separacija PET/PVC smjese,« *Tehnički vjesnik*, svez. 18, br. 2, 2011.
- [3] »Molekularni lanac monomera i polimera,« Socratic, 2018. [Mrežno]. Available: <https://socratic.org/questions/what-are-the-monomers-and-polymers-of-protein>. [Pokušaj pristupa 20. lipanj 2020.].
- [4] »Proizvodnja plastike,« *Plastika Šantek*, 2020. [Mrežno]. Available: <http://www.plastika-santek.com/index.php?content=Proizvodnja>. [Pokušaj pristupa 20. lipanj 2020.].
- [5] »Proces ekstrudiranja polimera,« *Abs Manufacturer*, 2018. [Mrežno]. Available: <http://hr.absmanufacturer.com/info/plastics-extrusion-25585945.html>. [Pokušaj pristupa 20. lipanj 2020.].
- [6] G.-i. udruženje, »Udio obnovljivih izvora električne energije,« *Obnovljivi izvori energije Hrvatske*, 2020. [Mrežno]. Available: <https://oie.hr/eizg-obnovljivi-izvori-nastavljaju-trend-godisnjeg-rasta-u-snazi-i-proizvodnji/>. [Pokušaj pristupa 21. lipanj 2020.].
- [7] »Sunčane elektrane za vlastite potrebe - strukturni fondovi,« 2020. [Mrežno]. Available: https://strukturnifondovi.hr/wpcontent/uploads/2019/03/07_Prilog7_Glavni_projekt.pdf.
- [8] »Tehnologija taložnog očvršćivanja,« *Manufactur 3D*, 2018. [Mrežno]. Available: <https://manufactur3dmag.com/working-fdm-fff-3d-printing-technology/>. [Pokušaj pristupa 21. lipanj 2020.].
- [9] »Trodimenzionalni ispis,« *Infodata*, 2020. [Mrežno]. Available: <http://www.infodata.hr/3dprint.php>. [Pokušaj pristupa 21 lipanj 2020.].
- [10] »Vrste materijala za 3D printanje,« *PR News Wire*, 2016. [Mrežno]. Available: <https://www.prnewswire.com/news-releases/3d-printing-materials-market-by-type-plastics-pla-abs-pva-metals-titanium-steel-silver-ceramics-by-form-filament-powder-liquid-application-aerospace-automotive-industrial-healthcare---2013---2020-300273478.html>. [Pokušaj pristupa 22. lipanj 2020.].
- [11] »Podjela materijala za 3D printanje,« *Printer 3D*, 2011. [Mrežno]. Available: <https://www.printer3d.hr/savjeti-strucnjaka/materijali-za-3d-printanje/>. [Pokušaj pristupa 22. lipanj 2020.].
- [12] G. Granić, »Vizija mogućnosti energetskog razvoja, međusobnih odnosa i utjecaja u Hrvatskoj za razdoblje do 2050. godine,« 2012. [Mrežno]. Available: <https://www.google.com/url?sa=t&rct=j&q=&esrc=s&source=web&cd=&ved=2ahUKewjtzPzp9ZjqAhWCy6QKHWIkCkgQFjAAegQIARAB&url=https%3A%2F%2Fhrcak.srce>.

hr%2Ffile%2F125521&usg=AOvVaw3Pq2Y_RG6nGJBnLoJkCH7D. [Pokušaj pristupa 22. lipanj 2020.].

- [13] M. Krleža, »Hrvatska enciklopedija, mrežno izdanje,« 2020. [Mrežno]. Available: <https://www.enciklopedija.hr/Natuknica.aspx?ID=50773>. [Pokušaj pristupa 22. lipanj 2020.].
- [14] H. Glavaš, M. Karakašić, Ž. Ivandić i M. Kljajin, Modeliranje poduprieto računalom, Slavonski Brod: Strojarski fakultet u Slavonskom Brodu , 2019.

SAŽETAK

Razvoj solarne ležaljke

Pod obnovljive izvore energije ubraja se energija koja se obnavlja iz prirodnih izvora kao što su sunčeva svjetlost, voda, vjetar, plima i oseka, geotermalni izvori i biomasa. To su izvori energije koji se konstantno obnavljaju i to u kratkom vremenskom roku. Nasuprot tome, goriva kao što su ugljen, nafta i prirodni plin su neobnovljivi, te imaju veću emisiju CO₂ i štetniji su za okoliš. Plastika također predstavlja veliki ekološki problem za moderno čovječanstvo. Zbrinjavanje plastike svakim danom postaje sve većim izazovom zbog stalnog rasta njene proizvodnje. Recikliranje PET ambalaže je sve više zastupljeno kao jedno od rješenja za njenu preveliku upotrebu. Budući da se recikliranjem čuvaju prirodni resursi i umanjuju glavni ekološki problemi današnjice, dakle općenito smanjuju destruktivni utjecaji čovjeka na okoliš, ono ima iznimnu ulogu u ostvarivanju održivog razvitka. Pametna solarna ležaljka rješava obje problematike i veliki je pokazatelj kako se mogu iskoristiti prirodni resursi, recikliranje plastike te nove i napredne tehnologije poput 3D printanja, u njenoj izradi.

Ključne riječi: 3D printanje, inovacija, obnovljivi izvori energije, recikliranje plastike

ABSTRACT

Development of solar chair

Renewable energy sources include energy that is renewable from natural sources such as sunlight, water, wind, tides, geothermal sources and biomass. These are sources of energy that are constantly renewed in a short period of time. In contrast fuels such as coal, oil and natural gas are non renewable, have higher CO₂ emissions and are more harmful to the environment. Plastic is also a mayor environmental problem for modern humanity. Disposal of plastic is becoming an increasing challenge every day due to the constant growth of its production. Recycling of PET packaging is increasingly represented as one of the solutions for its overuse. Since recycling preserves natural resources and reduces the main environmental problems of today, thus generally reducing the destructive impacts of man on the environment, it has an exceptional role in achieving sustainable development. Smart solar deck chair solves both problems and is a great indicator of how natural recourses, plastic recycling and new and advanced technologies such as 3D printing can be used in its making.

Key words: 3D printing, innovations, plastic recycling, renewable energy sources

ŽIVOTOPIS

Armando Filić rođen je u Slavanskom Brodu 16.04.1993. Završava osnovnu školu „Sveta Ana“ te upisuje „I. gimnaziju u Osijeku“. 2012. godine završava srednju školu i upisuje Fakultet elektrotehnike, računarstva i informacijskih tehnologija u Osijeku, preddiplomski stručni studij elektrotehnike, smjer elektroenergetika. 2018. godine osniva obrt i prolazi program o stručnoj osposobljenosti za „prerađivača plastičnih masa“. 2019. godine osvaja nagradu „GRAND PRIX 2019.“ za najbolju inovaciju na međunarodnoj izložbi inovacija, prototipova i poslovnih planova „Budi uzor/Inova2019“. Za vrijeme studija pohađa Visoko učilište Algebra gdje steče certifikate – „stručnjak za digitalni marketing“ i „autocad operater“.