

Evolucija funkcija kontrole poziva u SS7 mreži

Krstić, Marko

Master's thesis / Diplomski rad

2020

Degree Grantor / Ustanova koja je dodijelila akademski / stručni stupanj: **Josip Juraj Strossmayer University of Osijek, Faculty of Electrical Engineering, Computer Science and Information Technology Osijek / Sveučilište Josipa Jurja Strossmayera u Osijeku, Fakultet elektrotehnike, računarstva i informacijskih tehnologija Osijek**

Permanent link / Trajna poveznica: <https://um.nsk.hr/um:nbn:hr:200:777985>

Rights / Prava: [In copyright](#) / [Zaštićeno autorskim pravom.](#)

Download date / Datum preuzimanja: **2025-03-13**

Repository / Repozitorij:

[Faculty of Electrical Engineering, Computer Science and Information Technology Osijek](#)



**SVEUČILIŠTE JOSIPA JURJA STROSSMAYERA U OSIJEKU
ELEKTROTEHNIČKI FAKULTET**

Sveučilišni studij

**EVOLUCIJA FUNKCIJA KONTROLE
POZIVA U SS7 MREŽI**

Diplomski rad

Marko Krstić

Osijek, 2020.

1. UVOD	1
2. SIGNALIZACIJA SS7.....	2
2.1. Asocijativni način (Pridružena signalizacija)	2
2.2. Neasocijativni način (Nepridružena signalizacija)	3
2.3. Kvazi asocijativni način.....	3
3. ADRESNI PLAN SIGNALIZACIJSKIH TOČKA I NJIHOVA IDENTIFIKACIJA	4
4. ARHITEKTURA INTELIGENTNE MREŽE	6
5. KORISNIČKI DIJELOVI MREŽE	7
5.1. MTP (<i>Message Transfer Part</i>)	8
5.2. ISUP (<i>Integrated Services Digital Network User Part</i>)	11
6. SIGNALIZACIJA	12
6.1. CAS (<i>Channel Associated Signaling</i>).....	12
6.2. CCS (<i>Common Channel Signaling</i>).....	12
6.2.1 BICC (<i>Bearer Independent Call Control</i>)	13
6.2.2 SIGTRAN (<i>Signaling Transport</i>)	16
7. ISUP, BICC, SIGTRAN.....	17
ZAKLJUČAK	22
LITERATURA.....	23

1. UVOD

Početak druge polovice 20. stoljeća današnji ITU razvio je digitalni signalizacijski standard pod nazivom SS6 (*Signaling System no. 6*), koji je koristio podatkovne veze za slanje paketa brzinom od 2.4 Kbps, da bi 80-tih godina prošlog stoljeća evoluirao u SS7 čija je brzina bila 64 Kbps. U početku je bio upotrebljavan samo za telekomunikacijske međunarodne mreže, ali je vremenom postajao sve rašireniji, da bi ubrzo postao opći standard za kontrolu, uspostavu i usmjerenje poziva (*CCF – Call Control Functions*).

Zahtjev za uslugom koje su u početku pružale telekomunikacijske mreže je bio vrlo mali, da bi tijekom Drugog svjetskoga rata potražnja naglo porasla, ali prvenstveno radi uporabe u vojne svrhe. Nagla potražnja za komunikacijom na daljinu zahtijevala je definiranje novih standarda, posebice gledano sa signalizacijskog aspekta. Usporedno s povećanjem broja glavnih telefonskih priključaka (GTP) povećavala se potreba za efikasnijom signalizacijom što je i dovelo do razvoja signalizacije po zajedničkom kanalu.

Pojam signalizacije u telefoniji se odnosi na razmjenu kontrolnih podataka povezanih s uspostavom poziva u telekomunikacijskoj mreži. [1]

U radu je prikazana evolucija komunikacijskog protokola *Signaling System 7* kroz razne tehnologije i inačice.

U prvom dijelu rada prikazane su vrste signalizacija i adresni plan signalizacijskih točaka.

Drugi dio rada opisuje mrežnu arhitekturu signalizacijskih sustava i opis pojedinih slojeva signalizacijske mreže, kao i vrste signalizacija.

Detaljno je opisan SIP protokol, koji je važan za uspostavu veza između više sudionika, kao i neki dodatni protokoli i podsustavi.

U posljednjem dijelu rada daje se opis i usporedba ISUP (*Integrated Services Digital Network User Part*), BICC (*Bearer Independent Call Control*) i SIGTRAN (*Signaling Transport*) protokola.

2. SIGNALIZACIJA SS7

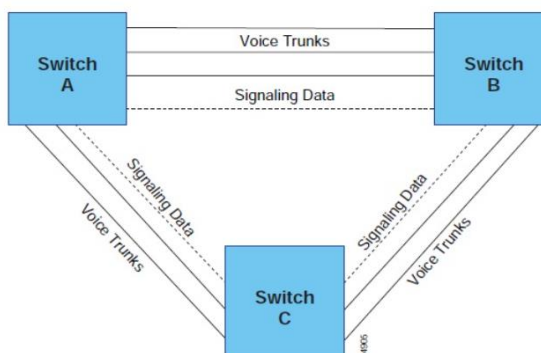
Signalizacijska mreža sustava broj 7 (*Signaling System No.7*) ubraja se u signalizaciju po zajedničkom kanalu CCS i odvojena je cjelina od ostalog dijela komunikacijskog sustava koja služi za uspostavljanje svih vrsta poziva. Karakteristike CCS-a su velik kapacitet, velika brzina, pouzdanost, fleksibilnost i isplativost. Načini formiranja signalizacijskih mreža mogu biti asocijativni, neasocijativni i kvazi asocijativni način.

Mreža CCS sustava sadrži čvorove u kojima se signali mogu podijeliti i usmjeriti kroz nekoliko različitih puteva kako bi se realizirale različite funkcije. Osnovni čvor u SS7 mreži se zove signalizacijska točka - SP (*Signalling Point*) koji ima svoj jedinstven kod - SPC (*Signalling Point Code*). Ovisno o funkciji koju obavlja u mreži, SP se može nazvati i STP (*Signal Transfer Point*) čija je funkcija samo tranzitiranje signalizacijskih poruka.

Signalizacijske točke vrlo često u izvedbi nisu samostalni čvorovi nego obavljaju i dodatne funkcije, ovisno koji su još dodatni funkcijski blokovi u njima implementirani. Postoje više načina formiranja signalizacijske mreže: asocijativni, neasocijativni i kvazi asocijativni.

2.1. Asocijativni način (Pridružena signalizacija)

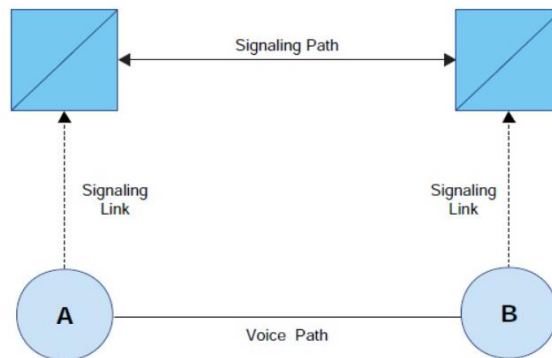
Ova vrsta signalizacijske mreže koristi samo jedan namjenski put između signalizacijskih čvorova za slanje signalizacijskih poruka. Drugim riječima izravna veza povezuje dvije točke.



SI 2.1. Asocijativni način [2]

2.2. Neasocijativni način (Nepridružena signalizacija)

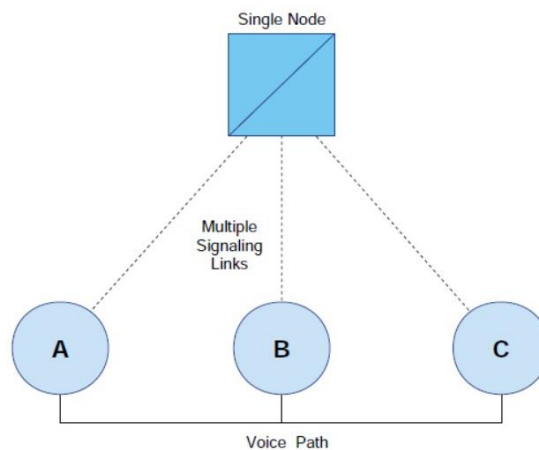
U ovom načinu rada dvije signalizacijske točke ne moraju biti izravno povezane signalizacijskom vezom. Koristi zasebne logičke puteve i dodatne čvorova. Signalizacijske informacije mogu biti poslane putem više STP-ova (*Signaling transfer point*). Između dvije točke postoji više puteva.



Sl 2.2. Neasocijativni način [2]

2.3. Kvazi asocijativni način

Ograničeni slučaj ne-asocijativnog načina. Koristi minimalni broj čvorova i na taj način smanjuje kašnjenje. Ovaj način je poželjan za SS7 mrežu. [2]



Sl 2.3. Kvazi asocijativni način [2]

3. ADRESNI PLAN SIGNALIZACIJSKIH TOČAKA I NJIHOVA IDENTIFIKACIJA

Razlog definiranja ovakve signalizacijske mrežne arhitekture je otvoreno telekomunikacijsko tržište i rast broja operatera u nacionalnoj mreži. Svaki operater posjeduje svoj vlastiti podset adresa signalizacijskih točaka i njegova signalizacijska mreža je odvojena od signalizacijskih mreža drugih operatera.

Kako bi uspostavili signalizacijsku mrežu, mora se definirati jedinstven algoritam definiranja signalizacijskih točaka kojim se može odrediti SPC za svaku signalizacijsku točku unutar svih navedenih mrežnih slojeva.

Signalizacijska mreža je podijeljena u nekoliko slojeva, ovisno o funkciji koju obavlja. Indikator mreže (NI – *Network Indicator*) je osnovni parameter za prepoznavanje različitih signalizacijskih slojeva.

Nacionalni signalizacijski sloj NAT1 je definiran s parametrom NI=1 (binarno), uvažavajući ITU-T preporuku Q.704, a signalizacijske točke su definirane od strane regulatornog tijela. U Hrvatskoj je to Hrvatska agencije za poštu i elektroničke komunikacije.

Nacionalni signalizacijski sloj NAT0 je definiran s parametrom NI=10 (binarno), I svaki operater ima svoj vlastiti plan adresiranja unutar podseta adresa signalizacijskih točaka.

Format decimalnog oblika SPC broja za NAT0 i NAT1 slojeve je SPC=A-B-C, gdje je:

A – identifikacija zemljopisnog koda (0,...,127);

B – identifikacija komutacijskog čvora (0,...,63);

C – identifikacija signalizacijskog koda (0,1).

Nacionalni SPC (NSPC) kodovi su dužine od 14 bita u formatu 7-6-1. SPC vrijednosti u decimalnom formatu kreću se u od 0 do 16383.

Primjerice, za SPC=42-01-1 u 7-6-1 formatu, pretvorba NSPC koda u NAT0 i NAT1 se odvija tako da se parametri NAT0 ili NAT1 dodjeljuju uvažavajući prethodno definirane SPC kodove u 7-6-1 formatu i prikazana je u tablici (Tablica 3.1) :

SPC	42							01						1
format	7							6						1
Pretvorba	64	32	16	8	4	2	1	32	16	8	4	2	1	1
DEC -> BIN 7-6-1	0	1	0	1	0	1	0	0	0	0	0	0	1	1
BIN 14 bit format	01010100000011													
Pretvorba	01			0101			0000			0011				
BIN -> HEX format	H'1			H'5			H'0			H'3				
HEX format	1503													
NATO u DEC format iz HEX	5379													

Tablica 3.1. Pretvorba NSPC koda u NATO i NAT1

Pretvorba se odvija na sljedeći način: SPC kod koji je u decimalnom formatu (42-01-1) transformira se u 14 bitni binarni kod, a potom se binarni kod kod podijeli u grupe po četiri bita i svaka grupa se konvertira u heksadecimalni format (1503) koji se nas kraju konvertira u decimalni format. Sada je broj signalizacijske točke u NATO formatu je 2-5379 (NI-NATO).

Međunarodni signalizacijski sloj INT0 je definiran s parametrom NI=0 (binarno), uvažavajući ITU-T preporuku Q.708, a signalizacijske točke su definirane od strane međunarodnog regulatornog tijela.

Svaki od korisničkih dijelova adresiranju pristupa na drugi način. MTP (*Message Transfer Part*) poruke, koje pokrivaju prva tri sloja OSI modela, koriste SPC-ove za slanje signalizacijskih poruka putem signalizacijskih kanala.

MTP adresu vidi kao DPC (*Destination Point Code*). Za njegovo funkcioniranje definira se set linija (LS- *Link Set*) nužan za komunikaciju. [3]

4. ARHITEKTURA INTELIGENTNE MREŽE

4.1. Signalizacijski sustav inteligentne mreže

Signalizacijski sustav inteligentne mreže sastoji se od 2 glavna dijela, SSP (*Service Switching Point*) i SCP (*Service Control Point*).

4.1.1 SSP (*Service Switching Point*)

SSP (*Service Switching Point*) je točka za komutaciju usluge koju koristi telekomunikacijski signalizacijski SS7 sustav za usluge s dodanom vrijednošću (VAS – *Value Added Service*). Više SSP-ova se mogu međusobno povezati putem signalizacijskog sustava br. 7 (SS7). SSP šalje upite kontrolnim točkama usluge SCP (*Service Control Point*) kojim povratno daje informacije o usmjeravanju poziva.

Kada se uputi poziv, SSP-ovi reagiraju slanjem upita u središnju bazu podataka poznatu kao kontrolna točka usluge SCP koji obrađuje poziv. Uvođenjem inteligentne mrežne arhitekture servisni je dio odvojen od uslužnog dijela mreže.

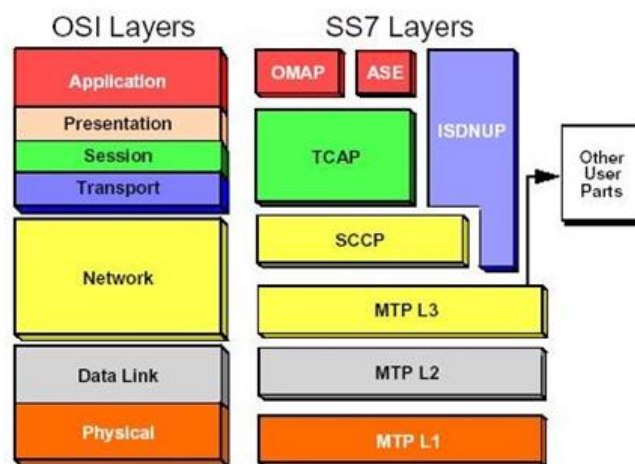
IN mreža se koristi za, primjerice, poboljšane usluge usmjeravanja, virtualne privatne mreže (VPN-ovi), prijenos broja, pregled poziva, usluga osobnih brojeva, telefonsko glasovanje i upravljanje internetskim pozivima. [7]

4.1.2. SCP (*Service Control Point*)

SCP je točka kontrole usluge i njegova je funkcija usmjeravanje poziva i opskrbljivanje sustava s potrebnim podacima o pretplatnicima. SCP je glavni dio inteligentne mreže po čemu je ona i dobila naziv. [7], [8]. Njegova funkcionalnost je mnogoznačna

5. KORISNIČKI DIJELOVI MREŽE

Signalizacijski sustav broj 7 je slojevit model koji je nastao zbog potreba telekomunikacijskog tržišta i razvio se prije nego što je definiran OSI (*Open System Interconnection*) model. Usporedba slojeva SS7 sustava i OSI modela je prikazan na slici 5.1.



Sl 5.1. Razlika između SS7 i OSI slojeva [9]

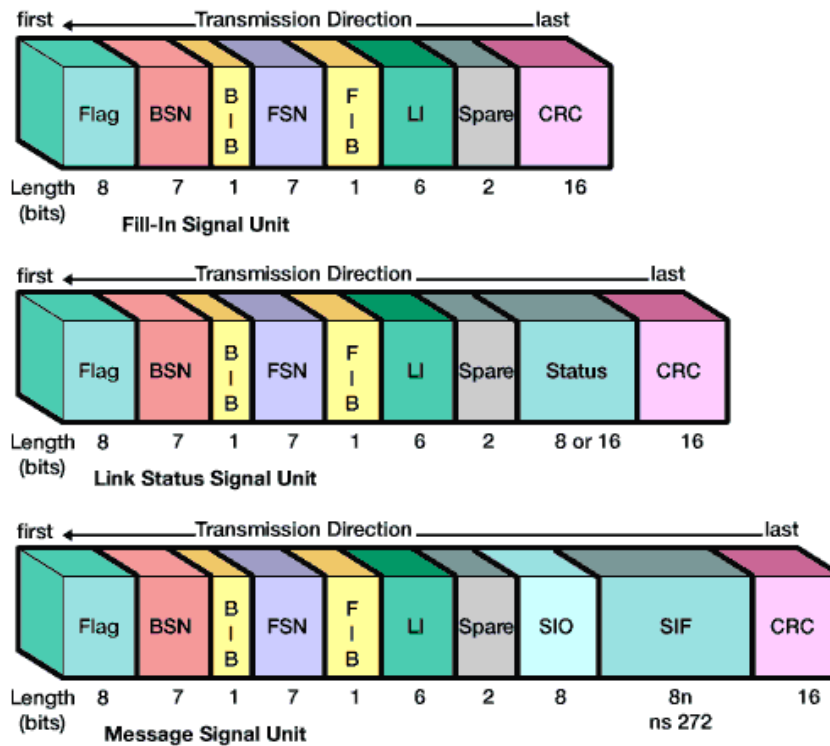
Iz slike je vidljivo da sloj MTP-1 odgovara fizičkom sloju OSI modela, sloj MTP-2 odgovara sloju podatkovnog linka u OSI modelu, te MTP-3 zajedno s SCCP-om (*Signaling Connection Control Part*) odgovaraju mrežnom sloju OSI modela.

5.1. MTP (*Message Transfer Part*)

Kako je prikazano na slici 5.1. MTP 1-3 odgovaraju prva tri sloja OSI modela.

MTP 3 omogućuje usmjeravanje poruka između signalizacijskih točaka u SS7 mreži. Osnovne signalizacijske poruke sloja MTP 3 su SIF (*Signaling Information Field*) polje signalizacijske jedinice. Oznaka usmjeravanja u sebi sadrži izvorišnu točku prometa OPC (*Originating Point Code*), kod odredišne točke DPC (*Destination point code*), te polja za odabir signalizacijske veze SLS-a (*Signaling Link Selection*). Svaku signalizacijsku točku u SS7 mreži jedinstveno identificiraju numeričke adrese koje se zovu "*point codes*". Svaka poruka se distribuira odgovarajućem korisničkom dijelu (pr. ISUP ili SCCP) naznačenom indikatorom usluge u SIO (*Service Information Octet*). Poruke koje su namijenjene nekim drugim signalizacijskim točkama se prenose preko STP-ova. Temeljem informacija u DPC-u i SLS-u izabire se odlazna veza.

SS7 poruka ima još naziv i signalizacijska jedinica (SU – *Signaling Unit*). Postoje tri vrste signalizacijskih jedinica, FISU (*Fill In Signalling Unit*), signalizacijske jedinice statusa veze LSSU (*Link Status Signalling Unit*) i MSU (*Message Signalling Unit*), kako je prikazano na slici 5.2.



SI 5.2. FISU, LSSU i MSU [13]

Vrijednost parametra LI na slici 5.2. određuje o kojoj se signalizacijskoj jedinici radi. Ako je on jednak nuli radi se o FISU, ako je njegova vrijednost jedan ili dva radi se o LSSU. U svim ostalim slučajevima radi se o MSU.

Signalizacijska jedinica FISU se šalje signalizacijskim kanalom sustava broj 7 samo ako nisu prisutne ostale signalizacijske jedinice (MSU ili LSSU).

Signalizacijska jedinica LSSU povezana je sa održavanjem mreže i preko nje se prenose informacije o statusu signalizacijske mreže.

Jedinice signalizacijskih poruka MSU nose sve podatke o uspostavi i kontroli poziva. Korisnički dio MSU poruke je polje signalizacijskih informacija SIF (*Signaling Information Field*). U SIF-u se nalaze sve potrebne informacije vezane uz komunikaciju signalizacijske mreže.

Ostali dijelovi signalizacijskih jedinica u sva tri slučaja su BSN (*Backward Sequence Number*) koji se koristi za potvrdu primanja signalizacijskih jedinica od strane udaljene signalizacijske točke koji sadrži sekvencijski broj potvrđene signalizacijske jedinice. BIB (*Backward Indicator Bit*) koji je vezan uz potvrdu ispravnog prijema signalizacijske poruke.

FSN (*Forward Sequence Number*) - sadrži sekvencijski broj signalizacijske jedinice.

FIB se slično kao i BIB koristi za potvrdu ispravnog prijenosa signalizacijske poruke. Kada je signalizacijska jedinica spremna za prijenos, signalizacijska točka uvećava FSN za 1 ($FSN = 0..127$). Veličina kontrolne sume CRC (*Cyclic Redundancy Check*) - označava cikličku provjeru redundancije. Nakon što je poruka primljena, signalizacijska točka koje je udaljena vrši provjeru CRC i nakon toga kopira vrijednost FSN-a u BSN poruke koja je sljedeća dostupna i predviđena za prijenos unatrag na početnu signalizacijsku točku. Povratna poruka se prenosi ako je CRC točan. Ako CRC nije točan, pokazat će se negativna potvrda na udaljenoj strani. Kada OPC primi negativnu potvrdu, ponovno šalje sve prosljeđene poruke, počevši s oštećenom porukom. SIO (*Service Information Octet*) sadrži 4-bitno polje uslužne usluge u MSU-u, nakon čega dolazi 4-bitni indikator usluge. SIF (*Signaling Information Field*) sadrži oznaku usmjerenja i signalizacijske podatke. CRC (*Cyclic Redundancy Check*) vrijednost se koristi kako bi se otkrile i ispravile pogreške u prijenosu signala.

SLS (*Signaling Link Selection*) služi za odabir linka po kojem se šalju poruke i osiguravanje redoslijeda poruka. Bez obzira koje dvije poruke su poslone s istim SLS-om one će uvijek stići na određenoj onim redoslijedom kojim su i poslone. Omogućuje jednako dijeljenje prometa između svih dostupnih veza. U teoriji, ako korisnički dio šalje poruke u jednakim intervalima i dodijeli vrijednosti SLS-a, razina prometa trebala bi biti jednaka među svim vezama.

5.2. ISUP (*Integrated Services Digital Network User Part*)

Korisnički dio digitalne mreže integriranih usluga (ISUP) koristi se za uspostavljanje veza između centrala. Uključuje poruke povezane s vezom i prekidom veze. ISUP je protokol koji se koristi za uspostavu govornih i negovornih usluga u telefonskim mrežama.

Brojne su prednosti uporabe ISUP-a :

- Brže postavljanje poziva
- Očuvanje mrežnih resursa
- Poboljšana podrška za korisničke značajke, kao i poboljšane značajke
- Poboljšani automatizirani postupci upravljanja pozivom

Korisnički dio digitalne mreže integriranih usluga - ISDN (*Integrate Service Digital Network*) definira protokol koji se koristi za podršku signalizacijskim funkcijama potrebnim za Ne-ISDN govorno-podatkovne komunikacije i ISDN govorne-podatkovne komunikacije. ISUP se također može koristiti za podršku privatnim telekomunikacijskim sustavima koji se sastoje od digitalnih, analognih ili mješovitih mreža. Podaci iz ISDN poruka prenose se u ISUP dijelovima SS7 poruka za obradu poziva ili prijenos podataka. ISDN se koristi i kao korisnička signalizacija i kao signalizacija između signalizacijskih točaka telekomunikacijske mreže.

ISUP protokol je fleksibilan i ima dovoljno rezervnih kapaciteta za definiranje novih usluga u mreži. [14]

6. SIGNALIZACIJA

U telekomunikacijskim mrežama općenito gledano postoje dvije vrste signalizacija, signalizacija po pridruženom kanalu i signalizacija po zajedničkom kanalu. Signalizacija po pridruženom kanalu se sve više napušta i zamjenjuje signalizacijom po zajedničkom kanalu. Glavni predstavnik signalizacije po zajedničkom kanalu je signalizacijski sustav broj 7.

6.1. CAS (*Channel Associated Signaling*)

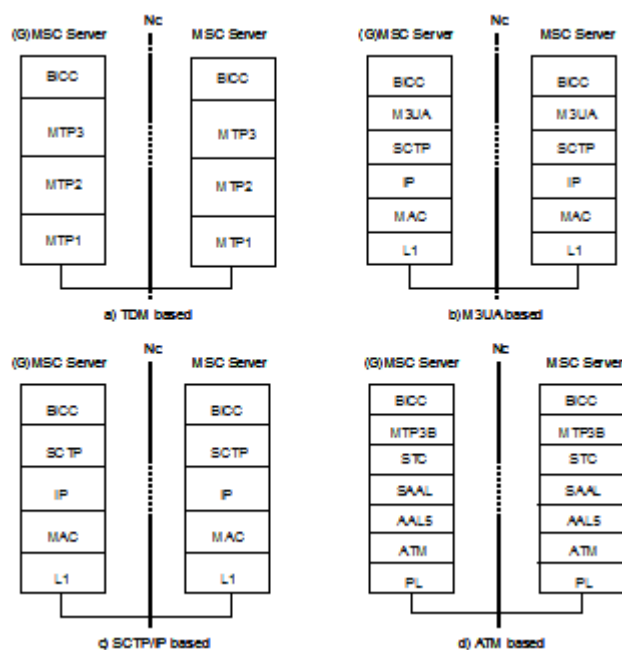
Signalizacija po pridruženom kanalu - CAS (*Channel Associated Signaling*) sve signalizacijske informacije prenosi putem govornog kanala za vrijeme uspostave poziva. Taj isti kanal se po uspostavi poziva koristi za govornu vezu. [17] Glavni predstavnik CAS signalizacije je MFC-R2 (*Multi-Frequency Compelled R2*) koji za prijenos jedne signalne poruke koristi istovremeno dvije frekvencije iz domene definiranih frekvencija.

6.2. CCS (*Common Channel Signaling*)

Signalizacija po zajedničkom kanalu – CCS je potpuno odvojena signalizacijska mreža od mreže korisničkih usluga, koja ima vrlo dobro definirane funkcije kontrole poziva – CCF (*Call Control Function*) koje omogućuju obradu i kontrolu poziva. CCF uspostavlja, prati i raskida vezu, povezuje sve signalizacijske dijelove u funkcionalne cjeline koje su uključene u poziv, upravlja komunikacijom funkcionalnih cjelina (pr. aktivira usluge IN mreže, upravlja njima i administrira IN bazu podataka). [18]

6.2.1 BICC (*Bearer Independent Call Control*)

BICC je ITU-T standard koji definira mehanizme kontrole uspostave veze kroz jezgru mreže neovisno o funkcijama kontrole poziva na višim slojevima OSI modela. Jezgra mreže je paketski komutirana mreža i može biti bazirana na ATM ili IP ili bilo koja druga paketska mreža. BICC je definiran kao dva uslužna paketa, uslužni paket 1 (CS1) i uslužni paket 2 (CS2), i ne ovisi o tehnologiji prijenosa signalizacijskih informacija. [19] Na slici 6.1. prikazani su protokolni stogovi BICC protokola ovisno o tehnologiji izvedbe jezgre mreže.

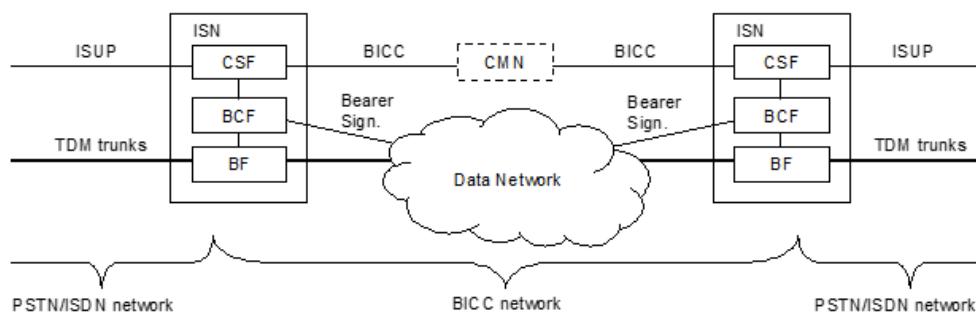


Slika 6.1. Struktura protokolnog stoga [20]

BICC protokol se ponekad naziva i "ISUP preko IP" [19]

Mrežna arhitektura pomoću BICC-a

BICC protokol pruža signalizacijske funkcije potrebne za podršku uskopojasnim uslugama digitalne mreže integriranih usluga (ISDN) neovisno o tehnologiji u kojoj je realizirana jezgra mreže. To je proširenje protokola ISUP (*Integrated Services Digital Network User Part*) i stoga pruža potpunu transparentnost postojeće funkcionalnosti telefonije. Prva standardizirana verzija BICC protokola bila je CS1 (*Capabilities Set 1*), ali samo BICC CS2 (*Capabilities Set 2*) verzija daje odvajanje upravljačkog i transportnog sloja i uvođenje IP kao tehnologije u jezgru mreže. Stvarno razdvajanje kontrole poziva i kontrole prospajanja omogućuje fizički odvojeni čvor za posredovanje poziva CMN (*Call Mediation Node*) kako je prikazano na slici 6.2. [19]



SI 6.2. Arhitektura mreže BICC [32]

Prva verzija BICC-a, BICC CS1 koristi se u mreži koja se temelji na ATM-u i standardizirana je specifikacijom ITU-T (*International Telecommunication Union*) Q.1901. kako je prikazano na slici 6.1. Glavni dio specifikacije Q.1901 definira protokol na uslužnim čvorovima tranzitiranja prometa. Ova specifikacija opisuje prilagodbu uskopojasnog korisničkog dijela ISDN (*Integrated Services Digital Network*) za podršku uskopojasnih ISDN usluga neovisno o tehnologiji nositelja i tehnologiji prijenosa signalizacijske poruke. Između servisnih čvorova kontrolu nositelja pružaju drugi protokoli - koji nisu specificirani. Definirane su tri vrste uslužnog čvora (SN):

- Čvor za posluživanje sučelja - ISN (*Interface Serving Node*) - koji služi kao pristupnik između tradicionalne PSTN/ISDN mreže i paketne mreže.
- Čvor za tranzitno posluživanje -TSN (*Transmission Sequence Number*) - ova vrsta čvora pruža funkciju prijenosa za pozive i primatelja unutar jedne mreže pomoću BICC protokola.
- Čvor za opsluživanje pristupnika - GSN (*Gateway Serving Node*) - ovaj tip čvora pruža "*inter-network gateway*" funkcionalnost za pozive i primatelje, koristeći BICC protokol. [21]

H.248 koristi SS7 kao primarni signalizacijski sustav za usmjeravanje poziva. SS7 je mreža s komutacijom paketa koja se koristi za kontrolu PSTN - javno-komutirane TDM (*Time Division Multiplex*) telefonske mreže. Mreža SS7 je strogo zaštićena od zloupotreba i napada iz javnih mreža. [23]

6.2.2 SIGTRAN (*Signaling Transport*)

SIGTRAN kao dio sustava SS7 je protokol koji je dizajniran za prijenos signalizacijskih informacija samo preko IP mreže. Uvođenjem SIGTRAN-a u telekomunikacijske mreže kao inačice funkcije kontrole poziva je poboljšanje ISUP protokola sa više aspekata. Neki od njih su povećanje kapaciteta signalnih linkova i načina usmjeravanja kroz mrežu, kvalitetnije usmjeravanje kroz mrežu i bolje iskorištenje IP-a kao jezgre mreže. SIGTRAN je jedan od uvjeta za konvergenciju mobilne i fiksne mreže. [29], [30].

Radna grupa za SIGTRAN (*Signaling Transport Working Group*) je grupa koja proučava prijenos signalizacijskih informacija putem IP mreža. Razvila je skup protokola koji pružaju pouzdaniju uslugu za sustav SS7, odnosno proširenje SS7 skupa protokola. [29]

SIGTRAN koristi iste programe i funkcije upravljanja pozivima (CCF) koje koriste i ostale SS7 CCF inačice. Međutim SIGTRAN umjesto TCP-a ili UDP-a zbog sigurnosnih razloga koristi IP i SCTP (*Stream Control Transmission Protocol*) protokole.

SCTP je odgovoran za prijenos PSTN signalizacijskih informacija preko IP-a i za pouzdan prijenos poruka između korisnika. [29]

Način rada SIGTRAN-a je taj što se u osnovi odnosi na entitet koji se naziva medijski prilaz. Medijski prilaz djeluje kao sučelje između različitih medijskih formata u javnim i podatkovnim mrežama, a također povezuje javnu analognu mrežu s paketskom mrežom.

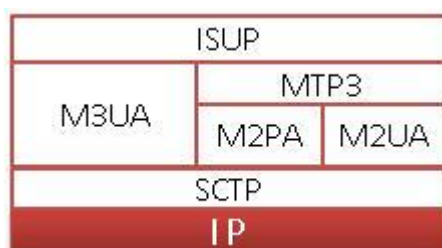
7. ISUP, BICC, SIGTRAN

ISUP je funkcionalni dio SS7 protokola za kontrolu poziva - dio koji određuje međusobne signalizacijske postupke za uspostavljanje, održavanje i prekidanje veza.

ISUP ili ISDN korisnički dio koristi se za uspostavu, održavanje i prekidanje unutar PSTN-a. U IP mreži koristimo BICC ili SIGTRAN.

Sva tri protokola koriste približno jednake funkcije kontrole poziva (CCF) koje su integrirane u zadnja četiri sloja OSI modela, dok je njihova razlika u prva tri sloja OSI modela.

SIGTRAN može simulirati funkciju signalizacijskog prilaza i ISUP signalizacijske poruke kako je definirano ITU-T standardima. Aplikacija podržava testiranje mrežnih elemenata, praćenje pogrešaka, regresijsko testiranje, testiranje opterećenja, generiranje poziva i generiranje velike količine ISUP prometa. Protokolni stog SIGTRAN prikazan je na slici 7.1.



SI 7.1. SS7 Sigtran protokolni stog [29]

SIGTRAN funkcionalnost pokriva ITU i ANSI varijantu SS7 koja implementira protokole M3UA, M2PA, M3UA i ISUP. [31]. API za prijenos podataka za M3UA omogućuje gornje slojeve, kao što je ISUP, SCCP i TUP za slanje/primanje poruke.

BICC je nova generacija protokola za kontrolu poziva - razlikuje se od ISUP-a time što djeluje neovisno o tehnologiji prijenosa podataka kroz jezgru mreže i podržava uskopojasne ISDN usluge preko širokopojasne mreže, s kraja na kraj. [31]

BICC protokol pruža signalizacijske funkcije potrebne za podršku uskopojasnim uslugama digitalne mreže integriranih usluga (ISDN) neovisno o jezgri mreže. On je proširenje ISUP protokola i stoga pruža potpunu transparentnost postojeće funkcionalnosti telefonske mreže. Fizičku odvojenost kontrole poziva i prospajanja kroz jezgru mreže omogućuje fizički odvojeni čvor za posredovanje poziva CMN (*Call Mediation Node*) i BF (*Bearer Address*). BICC se koristi kao protokol između funkcija uslužnih poziva CSF (*Call Service Functions*) unutar različitih čvorova kao izvorni ili odredišni uslužni SN (*Service Nodes*) čvorovi odnosno ISN-ovi. [33]

M3UA (*MTP Level 3 User Adaptation Layer*) u SIGTRAN protokolu je obvezni protokol za podršku međusobnom radu s naslijeđenim SS7 mrežama. Funkcije kontrole poziva su evolucijom SS7 signalizacije također pretrpjele određene promjene u smislu da je svaki protokol koji je nasljeđivao prethodni sadržavao veći skup signalizacijskih poruka. [34]

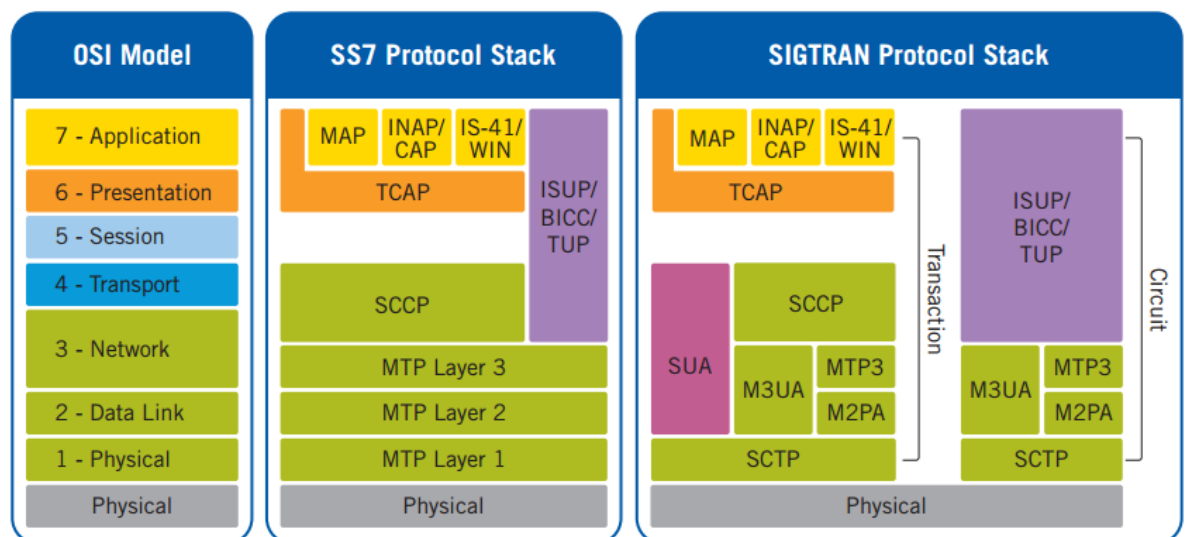
Protokol za prijenos poruka 1 (MTP-1) opisuje fizička svojstva prijenosnog medija na fizičkom sloju (sloj 1). Svojstva koja su standardizirana u MTP-1 su, na primjer, definicija različitih vrsta kabela koji se mogu koristiti za prijenos signala, razine signala i brzine prijenosa. Na sloju 2, sloju podatkovne veze, poruke se uokviruju u pakete, a identifikacija početka i zaustavljanja na početku i na kraju svakog paketa umetne se u tok podataka tako da primatelj može otkriti gdje poruka završava i gdje nova poruka započinje. Razina 3 OSI modela, koji se naziva mrežni sloj, odgovoran je za usmjeravanje paketa. Da bi se mrežnim čvorovima omogućilo prosljeđivanje dolaznih paketa drugim čvorovima, svaki paket dobiva izvornu i odredišnu adresu na ovom sloju. To je učinjeno MTP-3 protokolom SS7 stoga. MTP-3 protokol ispunjava iste zadatke kao i IP protokol. Umjesto IP adresa, protokol MTP-3 koristi takozvane kodove točaka za identifikaciju izvora i odredišta poruke. Na slojevima 4 do 7 koristi se niz različitih protokola, ovisno o primjeni. U IP stogu, protokoli sloja 4 su UDP ili TCP za većinu usluga. Međutim, za prijenos SS7 poruka naveden je novi protokol - SCTP (*The Stream Control Transmission*

Protocol). U usporedbi s TCP-om i UDP-om nudi prednosti kada su istovremeno aktivne mnoge signalizacijske veze između dva mrežna čvora. Na sljedećem sloju SIGTRAN protokola, iznad SCTP-a nalazi se protokol M3UA (*MTP-3 User Adaptation Layer*). Protokol se koristi za prijenos informacija sadržanih u klasičnom MTP-3 sloju ISUP-a. Za više slojeve protokola kao što je SCCP, M3UA simulira sve funkcionalnosti MTP-3.

Kao posljedica toga, uporaba IP protokola transparentna je za sve SS7 protokole višeg sloja. U mreži koja se temelji na IP-u, glasovni pozivi prenose se kroz paketsku komutaciju što je dovelo do prilagodbe ISUP-a. Rezultirajući protokol naziva se protokolom kontrole poziva neovisnim o nositelju (BICC), sličan ISUP-u. [35]

Sva komunikacija između različitih inačica SS7 sustava signalizacije odvija se putem medijskih prilaza - MGW (*Media Gateways*). MGW transparentno obrađuje glasovne pozive bez obzira o kojoj jezgri mreže je riječ. [34]

Uspoređan prikaz protokol stogova OSI modela, ISUP-a, BICC-a i SIGTRAN protokola prikazan je na slici



Sl 7.2. Protokol stogovi ISUP; BICC-a i SIGTRAN-a [36]

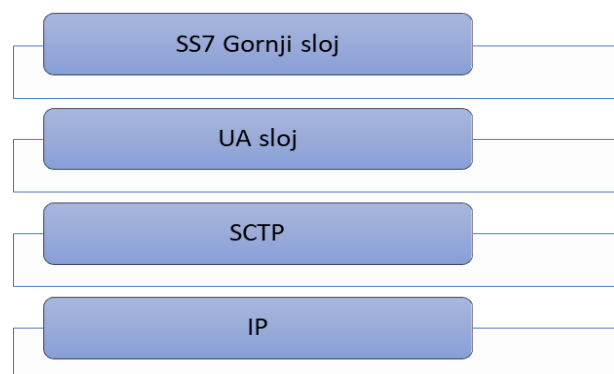
Iz slike 7.2. je vidljivo da prva tri sloja OSI modela odgovaraju prvim trima slojevima ISUP modela. Dio OSI sloja 3 pruža usluge SCCP-u ili neki dio drugog korisničkog dijela MTP-a. Sedmi sloj OSI modela odgovara ISUP-u i BICC-u , odnosno gornjem dijelu MTP korisnika. Kombinacija MTP-a i SCCP se naziva NSP (*Network Services Part*).

I SIGTRAN i ISUP i BICC koriste iste funkcije kontrole poziva koje se nalaze u višim slojevima OSI modela. Međutim, SIGTRAN koristi IP (*Internet Protocol*) i SCTP protokol, umjesto TCP ili UDP, uglavnom zbog sigurnosnih problema i fleksibilnije konfiguracije signalizacijske mreže. Oni se razlikuju većinom u prva tri sloja OSI modela i mijenjali su se kako se mijenjala transportna mreža, odnosno jezgra mreže.

SIGTRAN, koji pruža pouzdani IP transport za SS7 signalizaciju, ključni je element u evoluciji novih uslužnih govornih platformi za glas preko IP-a (VoIP). [29]

Medijski prilaz (MGW) djeluje kao sučelje između različitih medijskih formata u javnim i podatkovnim mrežama, a također povezuje javnu analognu mrežu s mrežom podatkovnih paketa.

SIGTRAN zamjenjuje donje slojeve SS7 skup protokola - MTP 1, 2 i 3 - s IP-om, kao transport preko kojih se pokreću protokoli više razine (SCCP, ISUP i TUP). Kako se mreže razvijaju samo prema IP-u, sve tri inačice SS7 protokola mogu postojati istovremeno i povezani su putem medijskih prilaza. [29] SIGTRAN i SS7 široko su korišteni komunikacijski protokoli koji se koriste u uobičajenim konfiguracijama. Stog SIGTRAN protokola je prikazan na slici 7.3. Jedna od osnovnih razlika je u nižim razinama OSI modela. Vidi se da su prva tri sloja MTP-a zamijenjena sa slojevima IP, SCTP i UA (*User Adaptation*), dok su ostali slojevi SS7 sustava ostali nepromijenjeni.



Slika 7.3. Slojevi SIGTRAN protokola.

ISUP se temelji na preporuci ITU-T Q.767, BICC se temelji na Q.1970 preporuci. SIGTRAN se temelji na RFC2719 preporuci i za niži sloj koristi isključivo IP. [37]

ZAKLJUČAK

Signalizacije u telekomunikacijskoj mreži su se razvijale, mijenjale i evoluirale tijekom vremena. Veliki skok u razvoju signalizacije je bio prijelaz s CAS na CCS signalizaciju i njenog najvažnijeg predstavnika - signalizacijski sustav broj 7. SS7 se u početku dosta sporo implementirao u, tada još tradicionalnu, mrežu, kako bi početkom 80-tih godina prošlog stoljeća doživio pravi procvat za koji je bila, između ostaloga, zaslužna digitalizacija cjelokupne mreže. Sve je to bilo u korelaciji s povećanjem broja telefonskih priključaka i širenjem spektra ponude različitih vrsta usluga.

SS7 mreža je bila jedna od prvih računalnih mreža, koja je bila i ostala osnova svih vrsta signalizacija u svijetu profesionalnih komunikacija koje se i dana danas operatori ne žele odreći zbog vrlo dobro definiranih funkcija kontrole poziva (CCF).

Razvojem tehnologije i SS7 sustav je doživio nekoliko inačica, od početnog telefonskog korisničkog dijela (TUP), preko ISUP-a, BICC-a do SIGTRAN protokola. Svi ti protokoli su zadržali gotovo nepromijenjene funkcije kontrole poziva (CCF) i razlikuju se najviše u prva tri sloja OSI modela. ISUP se koristio u vertikalno orjentiranoj mreži, BICC se prilagodio novoj generaciji mreža, odnosno iskoristio prednosti horizontalno integrirane mreže, dok je SIGTRAN iskoristio IP u potpunosti kao svoju jezgrenu mrežu.

SIGTRAN je unaprijedio načine signalizacije i slanja podataka tako da je razvio skup protokola koji pruža pouzdaniju uslugu za SS7 sustav i ključni je element u evoluciji novih uslužnih govornih usluga koje danas koristimo.

Pretpostavka je da će se CCF funkcije kontrole poziva i dalje zadržati u telekomunikacijskim sustavima i njihovim dijelovima kao što je IP multimedijski podsustav, koji se pridržava kompatibilnosti unatrag i tunelira SS7 poruke kroz svoju mrežu.

LITERATURA

- [1] SS7 - © 2001 Hughes Software Systems Ltd., B-25, 2nd Floor, Nirlac Centre, Qutab Institutional Area, New Delhi
- [2] <https://www.technopediasite.com/2018/12/the-evolution-of-ss7-and-its-importance.html>
- [3] https://docs.oracle.com/cd/F11875_01/docs.468/SIGTRAN/GUID-77BF741F-3990-458D-946C-7B79B0DB3CC6.htm
- [4] <https://onlinelibrary.wiley.com/doi/abs/10.1002/047134608X.W2043.pub2>
- [5] https://www.cisco.com/c/en/us/td/docs/voice_ip_comm/cucm/admin/9_0_1/ccmsys/CUCM_BK_CD2F83FA_00_cucm-system-guide-90/CUCM_BK_CD2F83FA_00_system-guide_chapter_0100111.html
- [6] https://docs.oracle.com/cd/F11875_01/docs.468/GTT/GUID-E9BE3233-15D5-4E10-B3DD-6F908F92F6C6.htm
- [7] <https://www.techopedia.com/definition/26997/service-switching-point-ssp>
- [8] https://www.cisco.com/c/en/us/td/docs/voice_ip_comm/bts/6-0-4/protocol/ss7/guide/SS7SIG_604/SSbas_604.html
- [9] <https://www.slideshare.net/mhaviv/ss7-introduction-li-in>
- [10] https://www.researchgate.net/figure/SS7-Protocol-Stack-Model_fig2_252051038
- [11] https://docstore.mik.ua/univercd/cc/td/doc/product/tel_pswt/vco_prod/ss7_fund/ss7fun03.htm
- [12] <http://www.zemris.fer.hr/predmeti/mr/arhiva/2002-2003/seminari/finished/pdf/ss7.pdf>
- [13] Komunikacijski protokoli V4 powerpoint prezentacija
- [14] https://www.dialogic.com/webhelp/MSP1010/10.4.0/WebHelp/msp_dg/isup
- [15] https://docs.telcobridges.com/tbwiki/SCCP_class

- [16] <https://www.telecomspace.com/ss7-tcap.html>
- [17] <https://callcenterinfo.tmcnet.com/news/2008/.htm>
- [18] https://link.springer.com/content/pdf/10.1007/978-0-387-34894-0_1.pdf
- [19] <https://www.techabulary.com/b/bicc/>
- [20] <http://technicam.blogspot.com/2015/07/bicc-protocol-and-application.html>
- [21] https://www.etsi.org/deliver/etsi_tr/102100_102199/102198/01.01.01_60/tr_102198v010101p.pdf
- [22] <https://www.3cx.com/pbx/sip/>
- [23] <https://callcenterinfo.tmcnet.com/news/2008/02/26/3293795.htm>
- [24] Komunikacijski protokoli (SIP) powerpoint prezentacija
- [25] h.348 powerpoint prezentacija
- [26] <https://www.technopediasite.com/2018/12/the-evolution-of-ss7-and-its-importance.html>
- [27] <http://www.primaltech.com/ne1.html>
- [28] <https://positive-tech.com/research/5g-signalizacijske-mreze/>
- [29] <https://www.khomp.com/en/ss7-and-sigtran-protokoli/>
- [30] Sigtran v2 powerpoint prezentacija
- [31] <https://gl.com/mape-sigtran.html>
- [32] <https://www.slideserve.com/nili/presented-by-greg-ratta-itu-t-sg-11-vice-chairman>
- [33] http://426047.Network_Resource_Reservation_in_the_BICC_as_a_Call_Control_Protocol_CONTEL2005_Rev_A
- [34] https://docs.oracle.com/cd/F11875_01/docs.468/SIGTRAN/GUID-6947CFAC-CA66-45AE-ADBF-DDC8D94674E1.htm
- [35] <https://telecomcrashcourse.wordpress.com/tag/ip-based-ss7-protocol-stack/>

[36] <http://darfe.es/joomla/index.php/descargas/finish/5-ciberseguridad/1354-analysis-of-attacks-vulnerabilities-ss7-sigtran-using-wireshark-and-or-tshark-and-snort-en/0>

[37] <http://pudgylogic.blogspot.com/2015/10/difference-between-ss7-and-sigtran.html>

Popis i opis upotrijebljenih kratica

SS6 (*Signaling System no. 6*)

SS7 (*Signaling System no. 7*)

STP (*Signaling Transfer Point*)

MTP (*Message Transfer Part*)

SPC (*Signaling Point Code*)

DPC (*Destination Point Code*)

ISUP (*ISDN User Part*)

SCCP (*Signalling Connection Control Part*)

MSU (*Message Signal Unit*)

GT (*Global Title*)

SCP (*Service Control Point*)

SSP (*Signal Switching Point*)

OSI (*Open System Interconnection*)

MTP (*Message Transfer Part*)

FISU (*Fill-in Signal Unit*)

LSSU (*Link Status Signal Unit*)

BSN (*Backward Sequence Number*)

BIB (*Backward Indicator Bit*)

FSN (*Forward Sequence Number*)

SIO (*Service Information Octet*)

SIF (*Signaling Information Field*)

CRC (*Cyclic Redundancy Check*)

SLS (*Signaling Link Selection*)

SCCP (*Signaling Connection Control Part*)

BSSAP-LE (*Base Station System Application Part, Location Services Extension*)

TCAP (*Transaction Capabilities Application Part*)

CAS (*Channel Associated Signaling*)

CCS (*Common Channel Signaling*)

CCF (*Call Control Function*)

BICC (*Bearer Independent Call Control*)

CS1 (*Capabilities Set 1*)

CS2 (*Capabilities Set 2*)

CMN (*Call Mediation Node*)

BIWF (*Bearer Inter-Working Function*)

ATM (*Asynchronous Transfer Mode*)

ITU-T (*International Telecommunication Union*)

HTTP (*Hypertext Transfer Protocol*)

TCP (*Transmission Control Protocol*)

UDP (*User Datagram Protocol*)

SDP (*Session Description Protocol*)

UAC (*User Agent Clients*)

UAS (*User Agent Server*)

SCP (*Service Control Point*)

IMAP (*Internet Message Access Protocol*)

POP3 (*Post Office Protocol*)

IMS (*Ip Multimedia Subsystem*)

VoIP (*Voice Over Internet Protocol*)

3GPP (*3rd Generation Partnership Project*)

GPRS-a (*General Packet Radio Service*)

IETF (*Internet Engineering Task Force*)

FMC (*Fixed-mobile Convergence*)

GTP (*GPRS Tunneling Protocol*)

LTE (*Long-Term Evolution*)

SIGTRAN (*Signaling Transport Working Group*)

IETF (*Internet Engineering Task Force*)

MGCP (*The Media Gateway Control Protocol*)

SCTP (*Stream Control Transmission Protocol*)

SAŽETAK

Kroz ovaj diplomski rad prikazano je kako se razvijala telefonska signalizacija od samih početaka do danas. Vidljivi su počeci nastanka i razvitka signalizacije, problemi i nedostaci koji su bili prisutni, te načini i protokoli kako su se mreže razvijale. Veliki razvitak signalizacije nastupio je prelaskom s CAS na CCS signalizaciju. Najvažniji predstavnik signalizacije je signalizacijski sustav broj 7, koji je i opisan u radu. SS7 je i do danas ostala osnova svih vrsta signalizacija. Pojašnjene su procedure razvitka, kao i pojedini dijelovi od svakog protokola.. Pojašnjeno je kako su se pojedini protokoli i koji njihovi dijelovi transportirali u novije, stabilnije i brže protokole. Vidljivo je koje su to razlike i promjene dovele do znatnoga poboljšanja mreža tijekom godina, kao što su razvitak od početnog telefonskog korisničkog dijela (TUP-a), do ISUP-a, BICC-a i SIGTRANA. Funkcija kontrole poziva (CCF) zbog toga što je dobro definirana i dalje je zadržana u svim protokolima. Opisani su glavni problemi koji su tijekom komunikacija bili prisutni, te na koji način se dolazilo do stabilnijeg i boljeg rješenja. Vidljivo je koliko su se znatno povećale brzine prijenos i načina na koji se prenose pojedine signalizacije, kao i koliko je sama potražnja za bržim, boljim i stabilnijim vezama konstantno u porastu. SIGTRAN je unaprijedio načine signalizacije tako da je razvio skup protokola koji pružaju pouzdaniju uslugu za SS7 sustav, te je i danas ključan element u evoluciji novih uslužnih govornih usluga. Pretpostavka je da će se CCF funkcije i dalje zadržati u telekomunikacijskim sustavima, a tu se prvenstveno podrazumijeva novi IP multimedijски podsustav.

Ključne riječi : Signalizacijski sustav br. 7, protokoli, SIGTRAN, slojevi, signalizacija

SUMMARY

EVOLUTION OF CONTROL FUNCTIONS CALLS IN SS7 NETWORK

Through this diploma thesis, it is shown how telephone signaling has developed from the very beginning until today. The beginnings of the emergence and development of signaling, the problems and shortcomings that were present, and the ways and protocols of how networks developed are visible. A major development in signaling occurred with the transition from CAS to CCS signaling. The most important representative of signaling is signaling system number 7, which is also described in the paper. SS7 has remained the basis of all types of signaling to this day. Development procedures are explained, as well as individual parts of each protocol. It is explained how individual protocols and which parts of them were transported to newer, more stable and faster protocols. It is evident what differences and changes have led to significant improvements in networks over the years, such as developments from the initial telephone user part (TUP), to ISUP, BICC and SIGTRAN. The call control function (CCF) because it is well defined is still retained in all protocols. The main problems that were present during the communications were described, and how a more stable and better solution was reached. It can be seen how much the transmission speeds and the way certain signals are transmitted have increased significantly, as well as how much the demand for faster, better and more stable connections is constantly increasing. SIGTRAN has improved signaling methods by developing a set of protocols that provide a more reliable service for the SS7 system, and is still a key element in the evolution of new voice service services. The assumption is that CCF functions will continue to be retained in telecommunications systems, and this primarily implies a new IP multimedia subsystem.

Key words: Signal system no. 7, protocols, SIGTRAN, layers, signaling