

Trendovi razvoja prijenosnih mreža u budućnosti

Đurin, Leo

Undergraduate thesis / Završni rad

2020

Degree Grantor / Ustanova koja je dodijelila akademski / stručni stupanj: **Josip Juraj Strossmayer University of Osijek, Faculty of Electrical Engineering, Computer Science and Information Technology Osijek / Sveučilište Josipa Jurja Strossmayera u Osijeku, Fakultet elektrotehnike, računarstva i informacijskih tehnologija Osijek**

Permanent link / Trajna poveznica: <https://um.nsk.hr/um:nbn:hr:200:769612>

Rights / Prava: [In copyright](#) / [Zaštićeno autorskim pravom.](#)

Download date / Datum preuzimanja: **2024-12-20**

Repository / Repozitorij:

[Faculty of Electrical Engineering, Computer Science and Information Technology Osijek](#)



**SVEUČILIŠTE JOSIPA JURJA STROSSMAYERA U OSIJEKU
FAKULTET ELEKTROTEHNIKE, RAČUNARSTVA I
INFORMACIJSKIH TEHNOLOGIJA**

Sveučilišni preddiplomski studij

**TRENDOVI RAZVOJA PRIJENOSNIH MREŽA U
BUDUĆNOSTI**

Završni rad

Leo Đurin

Osijek, 2020.

**FERIT**FAKULTET ELEKTROTEHNIKE, RAČUNARSTVA
I INFORMACIJSKIH TEHNOLOGIJA OSIJEK**Obrazac Z1P - Obrazac za ocjenu završnog rada na preddiplomskom sveučilišnom studiju**

Osijek, 24.09.2020.

Odboru za završne i diplomske ispite

Prijedlog ocjene završnog rada na preddiplomskom sveučilišnom studiju

Ime i prezime studenta:	Leo Đurin
Studij, smjer:	Preddiplomski sveučilišni studij Elektrotehnika i informacijska tehnologija
Mat. br. studenta, godina upisa:	4452, 20.09.2019.
OIB studenta:	68757091598
Mentor:	Izv. prof. dr. sc. Krešimir Fekete
Sumentor:	
Sumentor iz tvrtke:	
Naslov završnog rada:	Trendovi razvoja prijenosnih mreža u budućnosti
Znanstvena grana rada:	Elektroenergetika (zn. polje elektrotehnika)
Predložena ocjena završnog rada:	Izvrstan (5)
Kratko obrazloženje ocjene prema Kriterijima za ocjenjivanje završnih i diplomskih radova:	Primjena znanja stečenih na fakultetu: 3 bod/boda Postignuti rezultati u odnosu na složenost zadatka: 3 bod/boda Jasnoća pismenog izražavanja: 2 bod/boda Razina samostalnosti: 2 razina
Datum prijedloga ocjene mentora:	24.09.2020.
Datum potvrde ocjene Odbora:	30.09.2020.
Potpis mentora za predaju konačne verzije rada u Studentsku službu pri završetku studija:	Potpis:
	Datum:

**FERIT**FAKULTET ELEKTROTEHNIKE, RAČUNARSTVA
I INFORMACIJSKIH TEHNOLOGIJA OSIJEK**IZJAVA O ORIGINALNOSTI RADA**

Osijek, 03.10.2020.

Ime i prezime studenta:

Leo Đurin

Studij:

Preddiplomski sveučilišni studij Elektrotehnika i informacijska tehnologija

Mat. br. studenta, godina upisa:

4452, 20.09.2019.

Turnitin podudaranje [%]:

2%

Ovom izjavom izjavljujem da je rad pod nazivom: **Trendovi razvoja prijenosnih mreža u budućnosti**

izrađen pod vodstvom mentora Izv. prof. dr. sc. Krešimir Fekete

i sumentora

moj vlastiti rad i prema mom najboljem znanju ne sadrži prethodno objavljene ili neobjavljene pisane materijale drugih osoba, osim onih koji su izričito priznati navođenjem literature i drugih izvora informacija. Izjavljujem da je intelektualni sadržaj navedenog rada proizvod mog vlastitog rada, osim u onom dijelu za koji mi je bila potrebna pomoć mentora, sumentora i drugih osoba, a što je izričito navedeno u radu.

Potpis studenta:

SADRŽAJ

1. UVOD.....	1
1.1 Zadatak završnog rada.....	1
2. PREGLED PODRUČJA TEME.....	2
3. TRADICIONALNI PRIJENOSNI SUSTAV.....	3
3.1. Nadzemni vodovi.....	5
3.1.1. Materijali vodiča.....	6
3.1.2. Svojstva vodiča.....	7
3.1.3. Izolatori.....	8
3.2. Kompenzacija jalove snage.....	8
4. HRVATSKI ENERGETSKI SUSTAV.....	13
4.1. Povijest Hrvatskog elektrogospodarstva.....	13
4.2. Elektroenergetski sustav danas.....	14
5. BUDUĆNOST PRIJENOSNIH MREŽA.....	15
5.1. Poboļjšani vodiči.....	15
5.2. Fleksibilni izmjenični kompenzatori.....	20
5.2.1. Serijska kompenzacija.....	20
5.2.2. Paralelna kompenzacija.....	22
6. PRORAČUN TOKOVA SNAGA ZA RAZLIČITE SCENARIJE KONTROLE NAPONA NA PRIMJERU IEEE TESTNE MREŽE.....	25
6.1. Simulacija bez kompenzacije.....	28
6.2. Simulacija kompenzacije s kondenzatorskim baterijama.....	29
6.3. Simulacija kompenzacije sa SVC-om.....	31
6.4. Obrada rezultata.....	33
7. ZAKLJUČAK.....	37
LITERATURA.....	38
SAŽETAK.....	40

1. UVOD

Osnovna zadaća elektroenergetskog sustava je prenijeti električnu energiju od izvora do krajnjeg potrošača. Za prijenos električne energije na velike udaljenosti i u velikim količinama služi nam prijenosna mreža visokih napona (u RH 110, 220 i 400 kV). Za veliku snagu povećava se napon kako bi se struja kroz vod smanjila i uzrokovala manje gubitke. Kompenzacija jalove snage se koristi za rasterećenje mreže i povećanje prijenosnog kapaciteta. S povećanjem zahtjeva za električnom energijom traže se učinkovitiji načini za postizanje navedenog cilja. Jedni od dostupnih tehnologija u prijenosu električne energije su HTLS (Visoke temperature – niski provjes, engl. *High Temperature Low Sag*) vodiči i FACTS (Fleksibilni izmjenični prijenosni sustav, engl. *Flexible AC Transmission Systems*) uređaji.

HTLS je grupni naziv za vodiče koji koristi već dobro poznate materijale kao što su aluminij i čelik, te legiranjem s drugim materijalima za pojačavanje njihovih električnih i mehaničkih svojstava.

U FACTS uređaje se ubraja kompenzacijska oprema korištena na prijenosnom sustavu koja ima svojstvo upravljanja energetskom elektronikom što omogućuje veću prilagodljivost mreži na promjene koja se događaju svakodnevno.

Ovaj završni rad započinje opisom tradicionalnog prijenosnog sustava, kakav je dostupan i u Republici Hrvatskoj, stavljajući poseban značaj na aktivne elemente koji sudjeluju u prijenosu električne energije. U drugom dijelu opisani su fleksibilni izmjenični kompenzatori i poboljšani vodiči, a za dobivanje šire slike o poboljšanjima koje takvi elementi uvode u prijenosni sustav, provedena je simulacija na testnoj IEEE mreži u programu Power World. Za simulaciju koristi se IEEE testni prijenosni sustav sa 14 sabirnica bez kompenzacije, s kondenzatorskim baterijama i sa SVC-om (Statički Var kompenzator engl. *Static Var Compensator*) za tri različita opterećenja.

1.1. Zadatak završnog rada

Opis prijenosnih mreža, pregled tehnologijskih trendova (FACTS, novi materijali vodiča i sl.), proračun tokova snaga na primjeru malog prijenosnog sustava u kojem su ugrađene neke od navedenih tehnologija.

2. PREGLED PODRUČJA TEME

U ovom radu se proučava utjecaj novih tehnoloških trendova na prijenosni sustav. Tema proučavanja su FACTS uređaji i HTLS vodiči. Za razumijevanje dobivenih rezultata u ovom radu koristile su se sljedeće literature.

Autor T. Gonen u literaturi [1] podjeljuje FACTS uređaje na poprečne i serijske kompenzatore te navodi njihove prednosti i mane kao i njihovu upotrebu.

Na službenoj stranici Siemens [2] dostupni su opisi FACTS uređaja koji su korišteni za usporedbu s klasičnim uređajima za kompenzaciju u ovom radu.

U literaturi [3] autori provode analizu IEEE testnog prijenosnog sustava sa 14 sabirnica s ciljem ispitivanja stabilnosti naponi i kontrolu toka snaga koristeći program MATLAB.

Autori literature [4] modeliraju IEEE testni prijenosni sustav sa 14 sabirnica sa FACTS uređajima u programu Power System Toolbox i provode analizu koristeći podacima o toku snaga dobiveni u programu UWPFLOW. Rad istražuje maksimalnu prijenosnu snagu koju testna mreža prenijeti donošenjem zaključka na temelju P-V krivulje (Snaga – Napon).

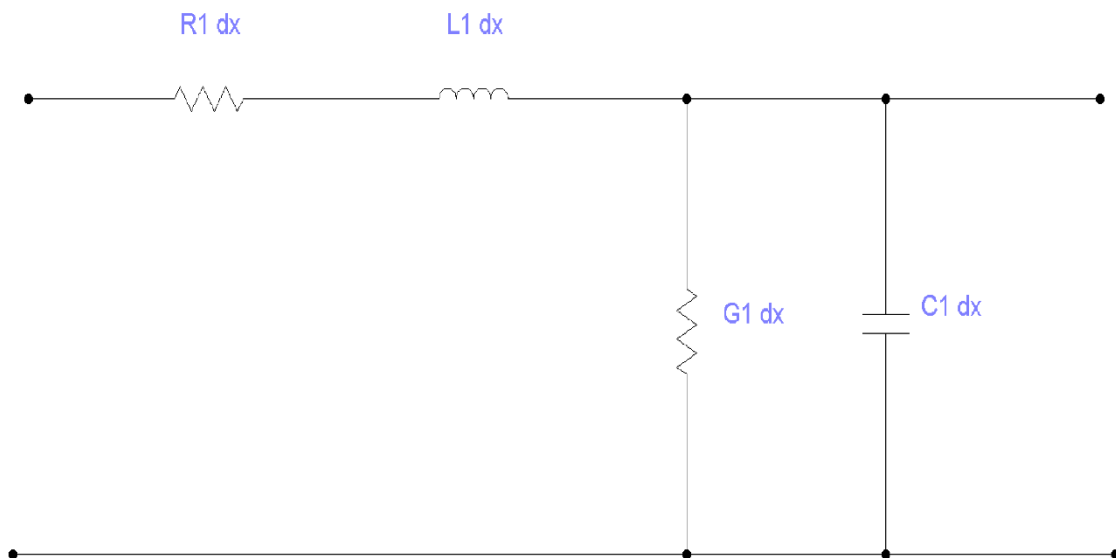
Simulacija IEEE testnog prijenosnog sustava sa 14 sabirnica u literaturi [5] koristi program Power World za proračun toka snage svakog individualnog izvora (generatora). Za proračun toka koristi se tri metode opisane u radu.

3. TRADICIONALNI PRIJENOSNI SUSTAV

Svaki elektroenergetski sustav započinje od elektrane, izvora električne energije. Vrsta elektrane ovisi o dostupnim resursima, potrebnoj snazi i lokaciji izgradnje. Elektrane proizvode električnu energiju koju prenosimo preko prijenosnih i distribucijskih mreža. Ovisno o duljini voda, postoje različite vrste matematičkih modela električnog voda. B. Udovičić u svojoj literaturi navodi da električni vod je modeliran pomoću četiri elementa:

- jedinični djelatni otpor R_1 [Ω/km]
- jedinični induktivitet L_1 [H/km]
- jedinični kapacitet C_1 [F/km]
- jedinični odvod G_1 [S/km]

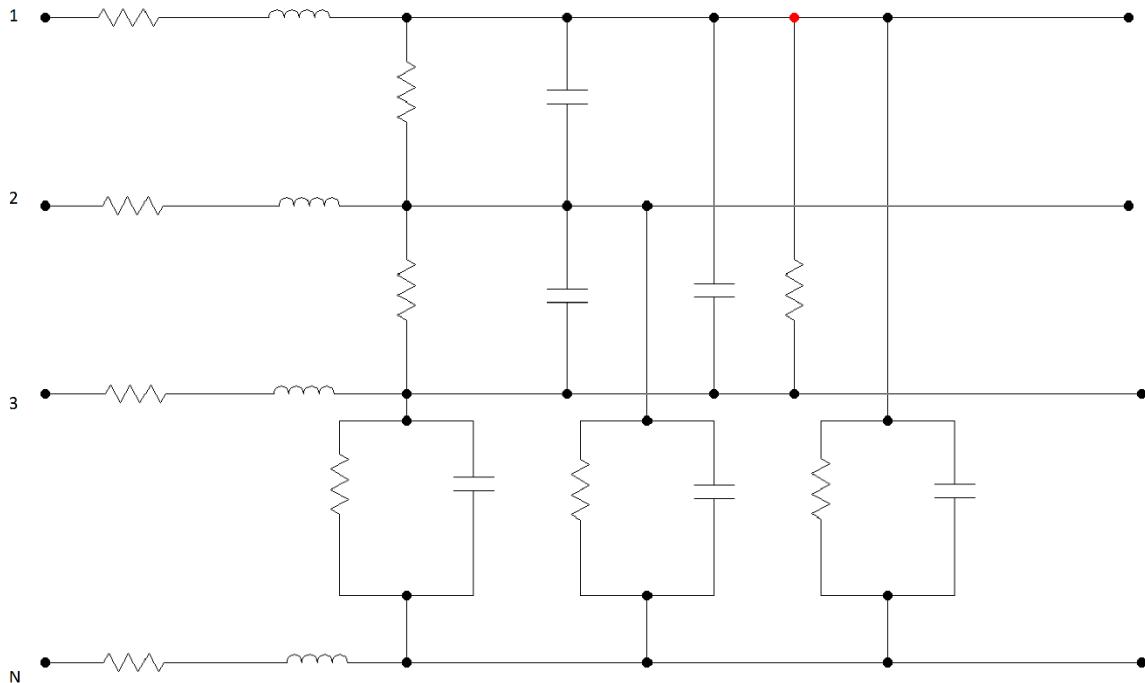
Ti parametri voda su ovisne o vremenskim uvjetima, svojstvima materijala, svojstvima okoline i slično. Kao što vidimo sve veličine su izražene po jedinici dužine voda. Model voda promatra se kao idealni i realni. Idealni vod nema gubitaka što znači da je djelatni otpor i odvod duž cijelog voda jednak nuli. Realni vod ima sva četiri parametara različita od nule. Otpor i induktivitet su uzdužni, a odvod i kapacitet su poprečni parametri voda.



Slika 3.1. Model jednofaznog dalekovoda duljine dx [6]

Slika 3.1. predstavlja model jednofaznog dalekovoda duljine dx , za trofazni simetrični dalekovod može se koristiti isti model. Ako je pogonski slučaj simetričan naponi i struje su jednake po iznosu

ali su pomaknuti za 120° po fazi. U suprotnom, ako je dalekovod nesimetričan potrebno je uvažiti međusobne utjecaje i napraviti trofazni grafički prikaz. Na slici 3.2 prikazan je model trofaznog nesimetričnog dalekovoda.



Slika 3.2. Model trofaznog nesimetričnog dalekovoda duljine dx [7]

Parametri kao što su jedinična reaktancija i jedinična susceptancija nazivamo hladnim parametrima, a računaju se prema ovom izrazu:

$$X_1 = 2\pi f L_1 [\Omega/\text{km}] \quad (3-1)$$

$$B_1 = 2\pi f C_1 [\Omega/\text{km}] \quad (3-2)$$

Dobiveni iznos nam omogućuju da izrazimo parametre voda preko jedinične impedancije i jedinične admitancije:

$$\bar{Z}_1 = R_1 + jX_1 [\Omega/\text{km}] \quad (3-3)$$

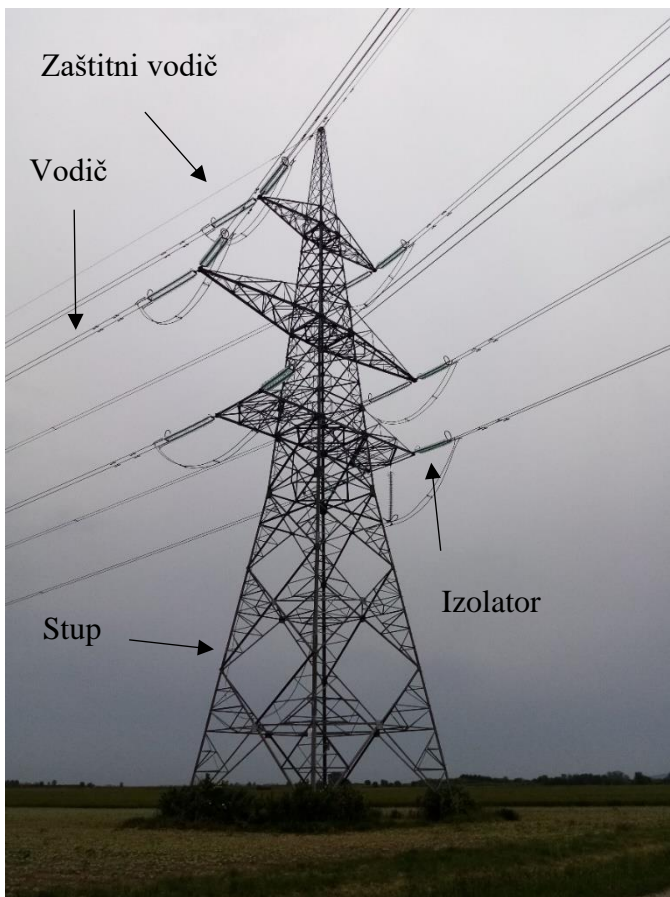
$$\bar{Y}_1 = G_1 + jB_1 [\Omega/\text{km}] \quad (3-4)$$

3.1. Nadzemni vodovi

Nadzemni vodovi (zračni dalekovodi) služe za prijenos električne energije od elektrana do potrošača, odnosno vodovi koji su pričvršćeni na nosivim konstrukcijama. Iako na prvi pogled izgleda kao najjednostavniji dio ovakvog sustava, potrebno je znati uvijete rada prilikom odabira vrste nadzemnog voda. Od vodiča, kao glavnog elementa voda, zahtjeva se da sadrži dobra električna, mehanička i termička svojstva, prihvatljivu cijenu, otpornost na atmosferske utjecaje itd. Osnovni elementi nadzemnog voda su:

- Vodič
- Zaštitni vodiči
- Izolatori
- Spojni ovjesni i zaštitni pribor
- Stupovi
- Uzemljivači i zemljovodi
- Temelji

Dijelovi dalekovoda su prikazani na slici 3.3 na primjeru prijenosnog dalekovoda Ernestinovo-Pečuh.



Slika 3.3. Dalekovod Ernestinovo – Pečuh 2 x 220 kV

3.1.1. Materijali vodiča

Materijali koji se koriste za vodiče su:

a) Bakar i njegove legure

- Elektrolitički bakar
- Bronza

b) Aluminiij i njegove legure

- Čisti aluminiij (98,5%)
- Aldrey

c) Čelik

- Aluminiij-čelik
- Bakar-čelik
- Aldrey-čelik

Sva tri navedena materijala imaju nedostatke zbog čega se često koriste njihove legure ili užad isprepleten od dva ili više različita materijala. Bakar ima daleko najbolju električnu vodljivost od aluminiija i čelika, ali zaostaje u mehaničkim svojstvima i skup je za izradu voda od čistog bakra. Bronza, legura bakra (98%), kositra i silicija, poboljšava mehanička svojstva, ali kao prethodno navedeno, cijena izrade je glavni razlog zašto se ovaj materijal ne koristi u prijenosnim mrežama.

Aluminiij (98,5%) se danas koristi za nadzemne mreže kao primarni materijal za prijenos električne energije. Aluminiij ima prihvatljiva mehanička i električna svojstava u usporedbi s cijenom. Aldrey je legura aluminiija (98,7%), mangana, silicija i teljeza koji poboljšava mehanička svojstva, ali gdje aluminiij najviše pokazuje svoju korisnost je kada se kombinira sa čelikom. Čelik ima loša električna svojstva i daleko bolja mehanička svojstva od aluminiija i bakra. Zato se koristi u većini slučajeva kao kombinirani vodič gdje je jezgra čelik, a vodič od aluminiija, bakara ili Aldreya isprepleten oko jezgre.

3.1.2. Svojstva vodiča

Materijale vodiča razlikujemo po električnoj vodljivosti, specifičnoj masi i prekidnoj čvrstoći. Ne postoji univerzalno rješenje za svaku ugradnju voda, zato razlikujemo vodiče nadzemnog voda prema:

- a) Puna žica (homogeni i nehomogeni)
- b) Uže/sukani vodič (homogeni i kombinirani)
- c) Specijalne izvedbe
- d) Snopovi
- e) Izolirani vodiči

Vodiči od pune žice (homogeni) se ne koriste u nadzemnim dalekovodima većim od 0,4 kV, ali bitno je spomenuti kako bi mogli opisati ostale tipove. Nehomogeni dijeli sličnost sa kombiniranim vodičima ali za razliku od njih ne izrađuju se u obliku užeta već kao kombinacija dva ili više vodiča izrađeni kao nerazdvojena cjelina.

Sukani vodiči (uže) su bolja opcija od nehomogenih punih žica iz razloga što su savitljiviji, bolja prekidna čvrstoća i veća otpornost na utjecaj vjetra. Razlika između homogenog i kombiniranog sukanog vodiča je što kod homogenog imamo jedan vodič oko kojeg se namataju ostali vodiči istog materijala usporedbi s kombiniranim gdje se koriste različiti materijali koji predstavljaju jezgru i plašt (vodljivi dio). Postoje šest kombinacija za kombinirano uže, ali najpraktičniji odabir je aluminij-čelik, još točnije omjera 6:1. Omjer aluminija i čelika ovisi koristi li se kao vodič (3:1, 4,4:1, 6:1, 7,7:1, 8:1, 11,3:1) ili zaštitno uže (1,7:1, 0,95:1).

Utjecaj korone, vibracije i oscilacija kod vodiča su razlozi postojanja specijalnih izvedbi vodiča. Korona se pojavljuje kada napon pogona veći od kritičnog, što rezultira povećanjem jakosti električnog polja i prekoračenje probojne čvrstoće zraka. Kako je kritični napon U_{kr} proporcionalan radijusom vodiča, najlogičnije rješenje bi bilo povećavanje promjera vodiča ali to povećava trošak izrade. Zbog tog razloga ugrađuju se šuplji vodiči od bakra sa nekim punjenjem. Ovakav tip vodiča je predviđen za vrlo visoke napone. Antivibracijski vodiči rješavaju problem vibracije ne spajajući čeličnu jezgru zajedno sa aluminijskim plaštom, dok ekspanzirani vodiči rješavaju problem vibracija i korone. Snopovi su vrsta izrade voda koje možemo uvrstiti u specijalne izvedbe jer njihova uloga je sprječavanje korone i povećanje prijenosne moći „spajanjem“ više užeta u jednu cjelinu odvojeni odstojećima.

3.1.3. Izolatori

Izolator je dio opreme nadzemnog voda koji ima ulogu pričvrstiti na stup, pritom električki odvajajući od stupa i njegovih uzemljenih dijelova. Kod izolatora se zahtjeva odgovarajuća električna i mehanička čvrstoća, termička otpornost, postojanost prema atmosferskim utjecajima, jednostavna proizvodnja i povoljna cijena. Korišteni materijali za izolatore su elektroporculan, steatit, kaljeno staklo i umjetne mase. Svaki od navedenih izolatora posjeduje različita svojstva poput mehanička svojstva, mase, trošenje i slična koja su primijenjena ovisno o uvjetima koji je izolator izložen. Potporni izolatori (zvonasti) su oblik izolatora koja se koriste za kruto učvršćenje vodiča na stup i možemo ih pronaći na naponskim razinama od 0,4 - 60 kV. Drugi oblik su ovjesni (lančasti), koji se sastoji od članaka čijim slaganjem povećavamo mehaničku i električnu čvrstoću. Dobro definiran izolator treba izdržati nazivni podnosivi atmosferski udarni prenapon, sklopni udarni napon i kratkotrajni podnosivi napon pogonske frekvencije.

3.2. Kompenzacija jalove snage

Osnovna zadaća kompenzacije reaktivnih snaga je smanjenje gubitaka električne energije uz istodobno poboljšanje naponskih prilika u mrežama. Temeljni parametri u pristupu kompenzaciji jalove snage u EES utvrđeni su na razini vrijednosti jalove snage. Kompenzacijska polja sastoje se od slijedećih elemenata: kondenzatorskih baterija, prigušnica, dvopolno izoliranih naponskih transformatora, strujnih transformatora, odvodnika prenapona i sklopnih aparata. Za zaštitu elemenata od prenapona koriste se metaloksidni (MO) odvodnici prenapona. Pristup za određivanje razine kompenzacije jalove snage je da se EES promatra kao cjelina jer kondenzatorske baterije utječu na parametre stanja sustava od izvora do trošila. Kako sustav prijenosne i distributivne mreže međusobno utječu, stvaranje jednog rješenja posebno za prijenosnu mrežu, a posebno u distributivnu mrežu dovodi do rješenja koje nije najkorisnije razine. Raspoloživa jalova snaga se dijeli na „n“ distributivnih podsustava gdje se pokušavaju smanjiti gubici djelatne snage i energije u prijenosnom dijelu EES. Na temelju mjerenja određuje se najkorisnija vrijednost jalove snage Q_i za svaku distribucijsku mrežu. Q_i predstavlja dio jalove snage za „i“ distribucijsku mrežu u režimu najvećeg opterećenja, a Q_r raspoloživa jalova snaga prijenosne mreže.

$$\sum Q_i = Q_r = Q_{el} + Q_{sk} + Q_v - \sum Q_g \pm Q_{ss} \quad (3-5)$$

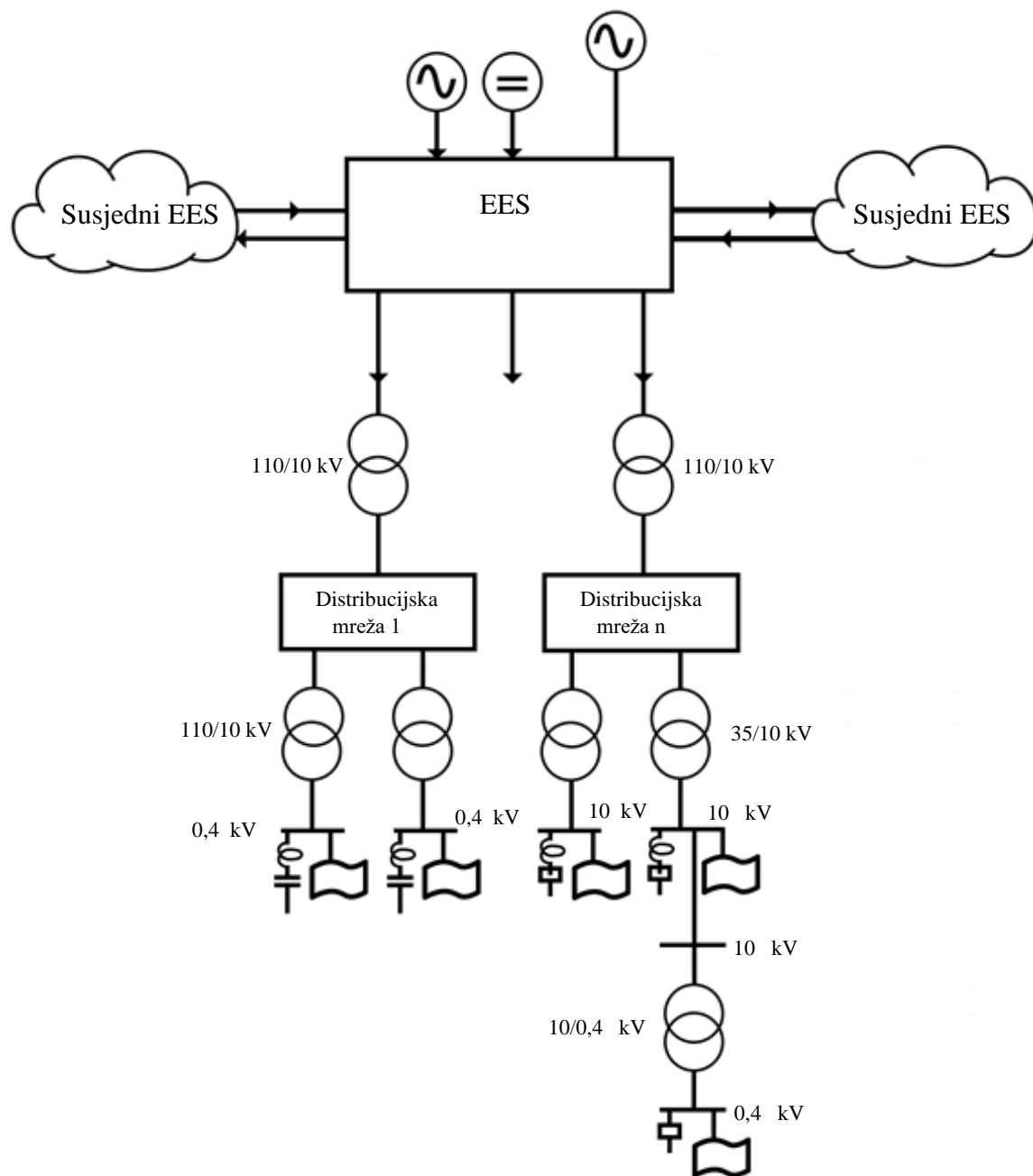
Q_{el} - raspoloživa jalova snaga prijenosne mreže

Q_{sk} – jalova snaga sinkronog kompenzatora

Q_v – jalova snaga stvorena od visoko naponskih vodova u praznom hodu

Q_g – ukupni gubici jalove snage u EES

Q_{ss} – jalova snaga koja ulazi/izlazi u susjedne EES



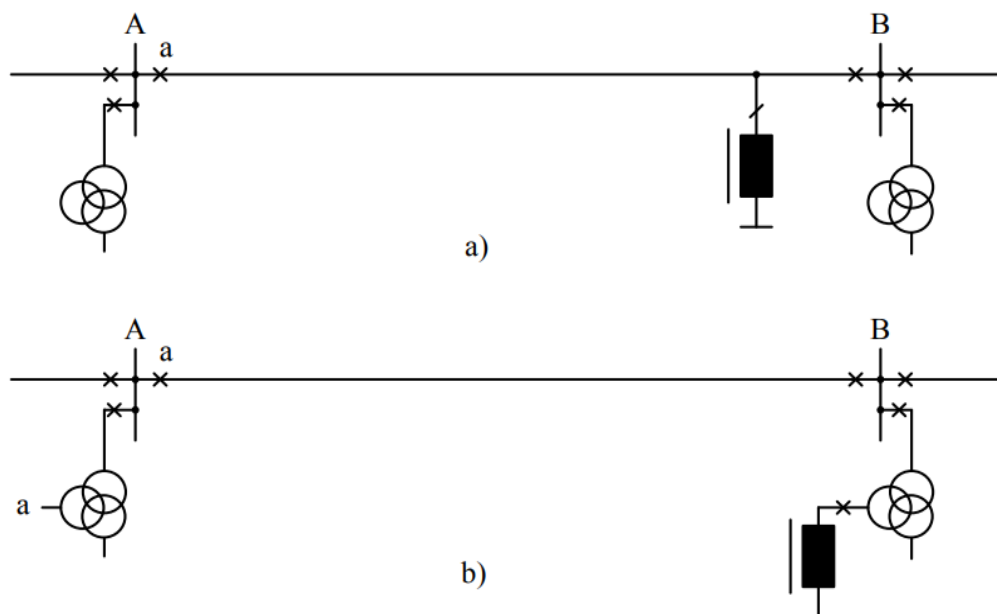
Slika 3.4. Slojeviti model EES pri planiranju izvora jalove energije

U distribucijskoj mreži mogu postojati trošila koji imaju povratno djelovanje na mrežu, s potrošnjom više harmoničkih oblika struje te iz tog razloga postoje viši harmonici struje (najviše 250 i 350 Hz, dok nešto manje 550 i 650 Hz) s induktivnom ili kapacitivnom naravi i smjera prema ili od visokonaponske mreže. Dodavanjem prigušnica u shemi s kondenzatorskom baterijom će filtrirati ili zapirati širenje viših harmonika, time spriječili dodatne gubitke i padove napona na mrežnoj impedanciji. Prigušnice u serijskom spoju sprječavaju tok viših harmoničkih titraja iz distribucijske mreže u prijenosnu filtriranjem na razini donje mreže, a viši harmonici iz prijenosne mreže u distribucijsku sprječavaju se povećanjem impedancije čvora.



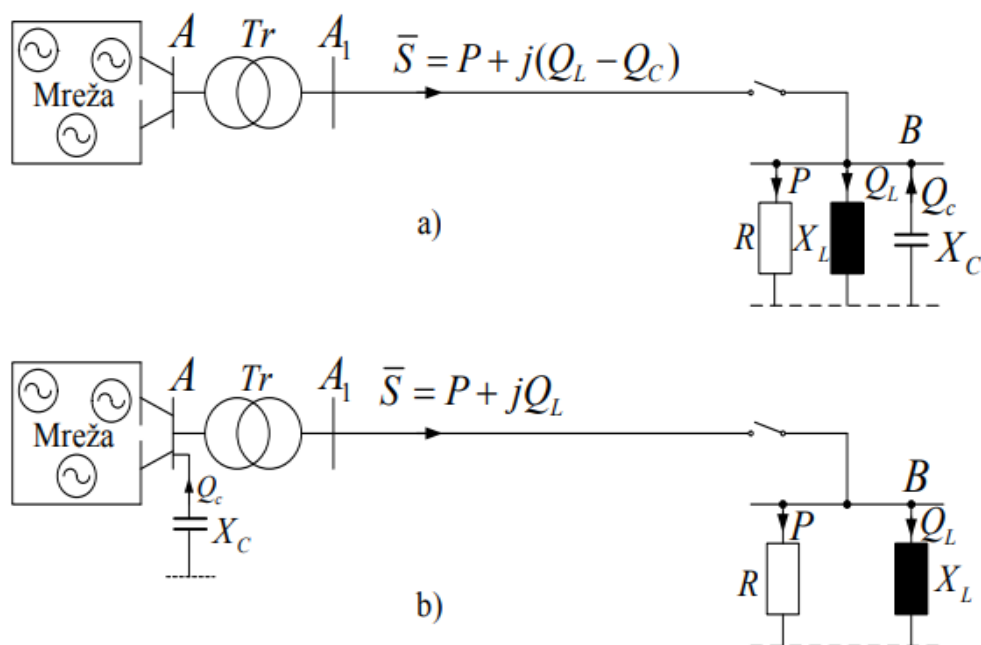
Slika 3.5. Kompenzacija Ernestinovo

Uz stalne promjene opterećenja tijekom dana potrebno je predvidjeti i prilagoditi proizvodnju električne energije. Slabo opterećeni visokonaponski ponaša se poput kapacitivnog trošila i uzrokuje porast napona. Rješenje za ovaj problem su najčešće prigušnice koji troše induktivnu jalovu snagu. Na slici 3.7 prikazano je dva načina spajanja prigušnica na vod.



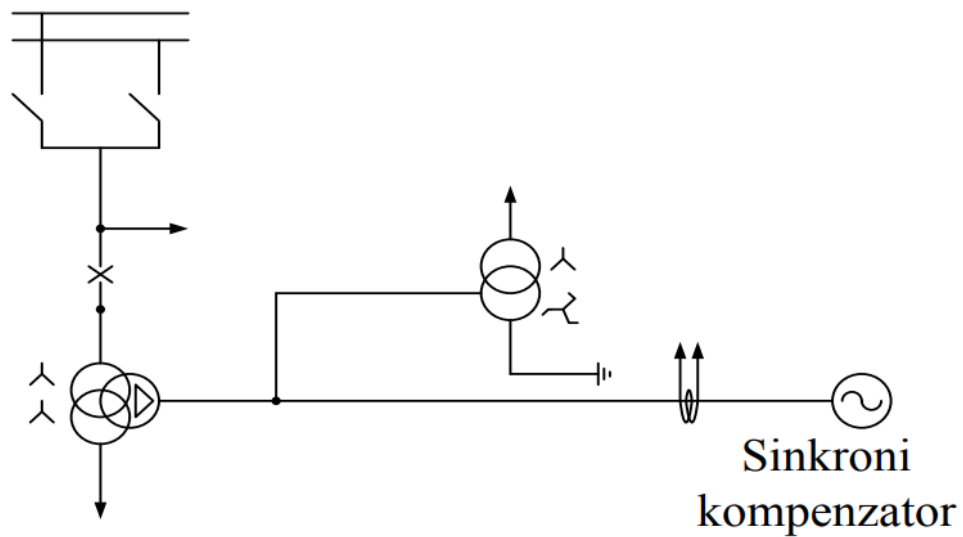
Slika 3.7. Spajanje prigušnica: a) direktno na vod b) na tercijar transformatora [8]

Analogno tome, za velike preopterećene vododove, vod se ponaša kao induktivno trošilo i za sprječavanje pada napona koriste se kondenzatorske baterije. Druga rješenja su uporaba sinkronih kompenzatora, FACTS (engl. *A Flexible AC Transmission System*) uređaja i statičkih VAR kompenzatora. Na slici 3.6. opisano je spajanje kondenzatorske baterije.



Slika 3.6. Spajanje kondenzatorskih baterija: a) uz trošilo, b) udaljeno od trošila [8]

Sinkroni kompenzator je sinkroni stroj koji proizvodi jalovu snagu. Mogu raditi u kapacitivnom području kao prigušnica (za potrošnju jalove snage) i u induktivnom području kao kondenzator (za proizvodnju jalove snage). Reguliranje se odvija uzbuđnom strujom na rotoru. Za induktivni rad radi u nadzbuđenom području, a za kapacitivni rad poduzbuđenom području (50-80% nazivne snage). Koristi se kod skupne kompenzacije jer u suprotnom troškovi održavanja su više izraženi, što je i najveći problem ovog načina kompenzacije za razliku od kondenzatorskih baterija i prigušnica. Glavna prednost mu je fleksibilan rad u svim uvjetima opterećenja.



Slika 3.7. Spajanje sinkronih kompenzatora [9]

4. HRVATSKI ENERGETSKI SUSTAV

Praćenje potrošnje u energetskom sustavu se odvija u tri glavne kategorije; opću potrošnju, transport i industriju. Pod opću potrošnju ubrajamo kućanstvo, uslužni sektor, građevinarstvo i poljoprivredu. Hrvatska ima slabije razvijenu industriju te polovicu potrošnje (48,4%) otpada na opću potrošnju dok na drugo mjesto dolazi transport s 33,7%. Procjenjuje se da će kroz iduće desetljeće udio potrošnje ostati gotovo isti.

4.1. Povijest Hrvatskog elektrogospodarstva

Autor knjige N. Čupin u svom radu Nova energetika opisuje povijest Hrvatskog elektrogospodarstva: „Hrvatska ima u električnoj energiji bogatu tradiciju, koja počima s Nikolom Teslom (Smiljan, 10. srpnja 1856. – New York, 7. siječnja 1943.). Prva postrojenja za proizvodnju električne energije u Hrvatskoj bile su hidroelektrane (HE), čija se energija koristila za rasvjetu i proizvodnju glinice (Šibenik). U Zagrebu je 5. studenog 1907., puštena u pogon elektrana u Zagorskoj ulici, kada je zasvijetlila i prva rasvjeta na istosmjernu struju. “ [10] Elektrogospodarstvo Hrvatske se naglo počeo razvijati za vrijeme Jugoslavije (1941.-1991.), gdje je počela implementacija generatora i transformatora. Važan povijesni događaj u Hrvatskom elektroenergetskom sustavu je hidroelektrana HE Krka (kasnije nazvana HE Jaruga I) koja je i danas u pogonu s instaliranom snagom od 7,2 MW zahvaljujući obnovi u razdoblju 2002. – 2004. HE Krka je druga hidroelektrana u svijetu a nalazi se na slapovima rijeke Krke priključena tada na dvofazni sustav Krka-Šibenik. 1903. godine izgrađena je druga hidroelektrana HE Jaruga II nedaleko od HE Krka. Značajan preokret u razvoju elektroenergetskog sustava je ugradnja mreže 400 kV još zvan prsten Nikole Tesle.

- 1895. godine – Prva HE „Krka“ (Jaruga I)
- 1949. godine – Prva TS 110/30 kV „Klara“
- 1953. godine – Prvi *shell type* transformator
- 1958. godine – Prva međunarodna interkonekcija s Mađarskom
- 1962. godine – Prijelaz na 220 kV
- 1968. godine – Prvi podmorski kabel 110 kV
- 1977. godine – Prijelaz na 440 kV
- 1990. godine – Osnovana Hrvatska Elektroprivreda (HEP)



Slika 4.1. HE Jaruga [11]

4.2. Elektroenergetski sustav danas

Autori rada 50 godina organiziranog prijenosa električne energiju u Hrvatskoj tvrde da „Sadašnja prijenosna mreža u Hrvatskoj sadrži preko sedam tisuća kilometara vodova 110 do 400 kV, u tome čak 17 spojnih vodova 400 i 220 kV za prekogranični prijenos, i 113 transformatorskih stanica gornjeg napona 110 do 400 kV ukupne instalirane snage transformatora gotovo 11 GVA.“ [12] U RH za vrijeme pisanja elektroenergetski sustav upravlja Hrvatska elektroprivreda (HEP), tvrtka u vlasništvu RH. HEP d.d. se bavi proizvodnjom, distribucijom, opskrbom, trgovinom i drugim sporednim djelatnostima. HEP Proizvodnja d.o.o. u vlasništvu ima 25 HE i osam TE što je jednako 4.000 MW instalirane snage i nešto manje od 1.000 MW instalirane snage za proizvodnju topline. TE Plomin 2 (210 MW) su suvlasnici HEP i RWE Power (Njemačka), a Nuklearna elektrana Krško (696 MW) je suvlasnik GEN energija (Slovenija) zajedno s HEP-om. Hrvatski Operator Prijenosnog Sustava d.o.o. je nezavisna tvrtka osnovana od strane HEP Operator prijenosnog sustava d.o.o. 2005. godine. Njegova zadaća je vođenje EES Republike Hrvatske, prijenos, održavanje i izgradnja prijenosne mreže. Kako bi upravljanje bilo što kvalitetnije, odnosno da proizvodnja bude što bliža potrošnji potrebno je prikupiti podatke o prošlosti proizvodnje i potrošnje, zatim praćenje u realnom vremenu i na kraju prognozirati budućnost opterećenja. Uzrok naglih promjena su većinom kvarovi generatora ili dalekovoda, koji prisiljavaju korištenje drugih izvora da bi izbjegli raspad sustava. Kako bi izbjegli raspad sustav potrebno je imati mrežu koja je povezana na više strana odnosno točaka.

5. BUDUĆNOST PRIJENOSNIH MREŽA

Elektroenergetski sustav tijekom godina uz povećanje potrošnje i populacije zahtjeva rješenje kako se prilagoditi takvim promjenama uz minimalne investicije, odnosno nadograđivanje postojećih prijenosnih dalekovoda. Postoje dva tehnologijska trenda za postizanje tog cilja, korištenje boljih HTLP vodova kao i uvođenje fleksibilnih uređaja za kompenzaciju (FACTS). Kroz ovo poglavlje doznajemo postoji li bolje rješenje koje će uvesti promjene u način prijenosa električne energije koje poznajemo.

5.1. Poboljšani vodiči

Već nam je poznato da kod vodova većih snaga koriste se vodiči većeg presjeka, ali vodič u obliku pune žice nije praktično za mreže velike snage. Rješenje za to bi bio sukani vodič, oblik užeta gdje bi značajno povećao gipkost, prekidnu čvrstoću. Drugi problem koji nailazimo kod izrade voda je odabir materijala. Odabir materijala isključivo prema njegovim električnim svojstvima doveo bi probleme s čvrstoćom koju bi mogli zaobići smanjivanjem razmaka između stupova što je naravno s financijske strane loša odluka. Uz navedene kriterije ograničavanje radne temperature koju vod ne smije prelaziti značajno uvodi kompleksnost i sužava izbor. Sukani Al/Fe (Alučel) je najčešća izvedba danas. Alu-čelični vodič je vodič s jezgrom od čelične žice ili užeta i aluminijskim plaštom u obliku žice. Neki od najčešćih vodova koji se koriste danas u prijenosnim mrežama su:

- **AAAC** (engl. *All Aluminum Alloy Conductors*)

Izrađuje se od različitih legura Aluminija-Magnezija-Silicija koji u odnosu na ACSR nudi smanjenu težinu uz približno jednaku čvrstoću i električna svojstva. Koristi se u distribucijskim ali i prijenosnim mrežama za srednje i visoke napone.



Slika 5.1. ACCC [13]

- **AAC** (engl. *All-Aluminium Conductors*)

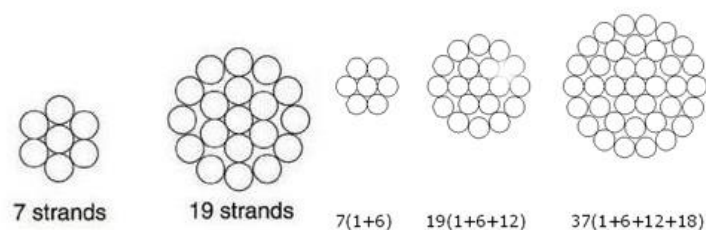
Napravljen od 1 ili više niti aluminijske legure 1350, korištene za niske, srednje i visoke napone. Zbog svog sastava koristi se u mrežama gdje je potrebna visoka vodljivost za male udaljenosti što predstavlja idealno rješenje za urbana naselja. Također ima veliku otpornost na vremenske uvjete (korozijska).



Slika 5.2. AAC [14]

- **AACSR** (engl. *Aluminium Alloy Conductor Steel Reinforced*)

Oko jedne ili više čeličnih žica umotan je u jednom ili više slojeva žicama legiranog aluminija (AlSiMg). Prednost AACSR je čvrstoća pogodno za veće udaljenosti zahvaljujući poboljšanim omjerom čvrstoće i težine. Također pruža odličnu otpornost na korozijsku. Slika 5.3 prikazuje raspored žičanih niti za različiti broj slojeva.

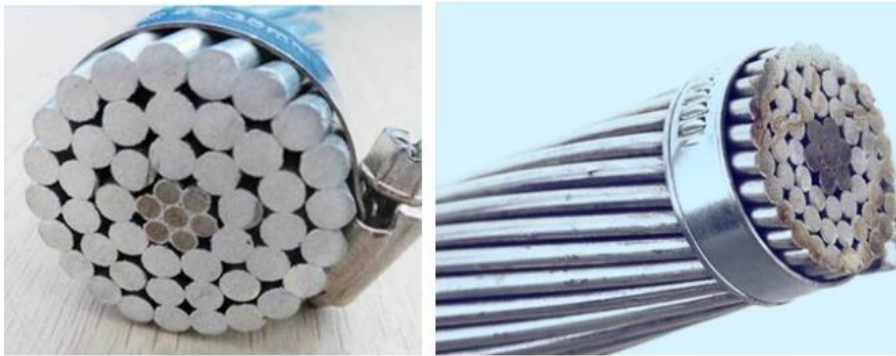


Slika 5.3. Konstrukcija kabela s 1, 2, 4 i 5 slojeva [14]

- **ACSR** (engl. *Aluminum Conductor Steel Reinforced*)

sastoji se od 1 ili više koncentrično upletenih pocinčanih čeličnih žica u središtu, omotano aluminijским žicama u slojevima. Omjer čelika i aluminija ovisi o strujnom i mehaničkom opterećenju. Prednost mu je visoka vlačna čvrstoća (idealno za velike udaljenosti), niska cijena, manje savijanje u odnosu na ostale izvedbe.

1. ACSR/AS (engl. *Aluminium Conductor Aluminium Clad Steel Reinforced*)
2. ACSR/TW (engl. *Shaped wire Aluminum Conductor, Steel Reinforced*)



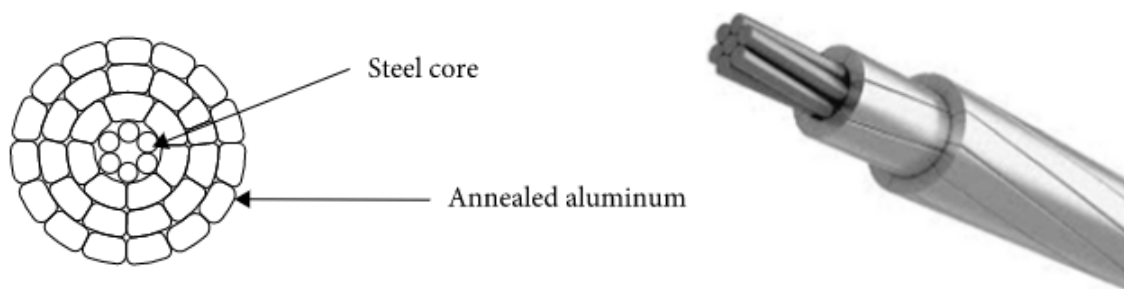
Slika 5.4. ACSR/AS [14]

- **ACAR** (engl. *Aluminium Conductor Alloy Reinforced*)

Aluminijske (1350) niti omotani oko AlMgSi jezgre omogućuje bolja električna i mehanička svojstva kao i veću otpornost od korozije odnosu na ACSR, AAC i AAAC. Koristi se kao goli vodič u prijenosnim ili distribucijskim mrežama.



Slika 5.5. ACAR/TW [14]



Slika 5.6. ACSS/TW [15]

- **HTLS**

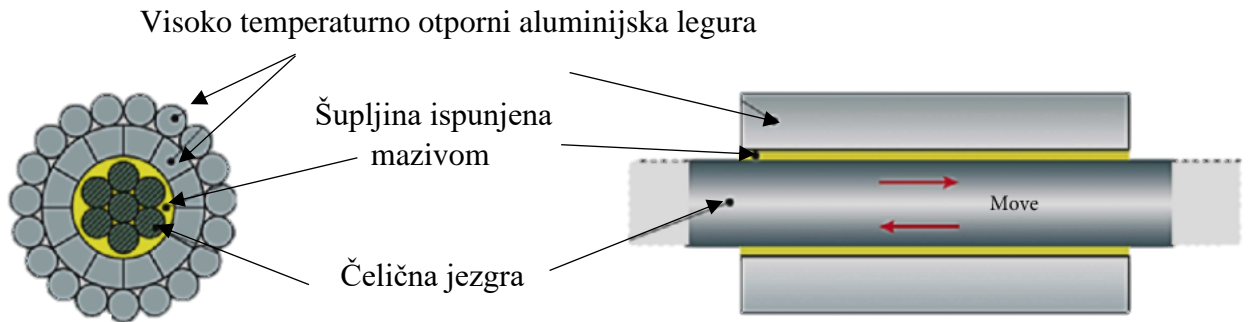
HTLS je nova generacija efikasnih i temperaturno otpornijih vodova. Dolazi u raznim izvedbama kao što su ACCC, ACSS, TACSR itd. Slojevi više nisu od okrugle niti već u obliku trapeza što povećava do 28% veću ispunjenost presjeka (s okruglim nitima ispunjenost iznosi od 75-78%). Jezgra kod poboljšanog ACCC je od ugljičnog vlakna što povećava čvrstoću do 25% pri smanjivanju težine do 60%. ACSS (engl. *Aluminium Conductor Steel Supported*) je vodič izrađen od posebno obrađenog aluminija 1350-0 koji omotan na čeličnu jezgru. Prednost u odnosu na ACSR je bolja vodljivost, veća otpornost na savijanje (pri visokim temperaturama) i vibracije.

Razlog koji je potaklo na razmišljanje o poboljšanju voda je taj što uz povećanje potrošnje nekog područja zahtjeva radove na mreži kako bi mreža mogla snabdijevati potrošača električnom energijom. Povećavanjem presjeka vodiča povećava snagu koji taj vod može prenijeti što ujedno povećava težinu stvarajući veće opterećenje na nosače. Korištenjem vodiča HTLS bolje je iskorišten presjek voda, smanjujući temperaturu voda što rezultira većoj dozvoljenoj snazi za prijenos uz korištenje postojećih stupova. Takvi vodovi imaju bolju vodljivost kao i smanjenju radnu temperaturu što smanjuje gubitke na vodu. HTLS vodiči imaju veliku temperaturnu otpornost i manji linijski koeficijent produljenja. Radna temperatura takvog voda može preći i preko 180 °C bez promjene mehaničkih i kemijskih svojstva. Postoje četiri glavna HTLS voda:

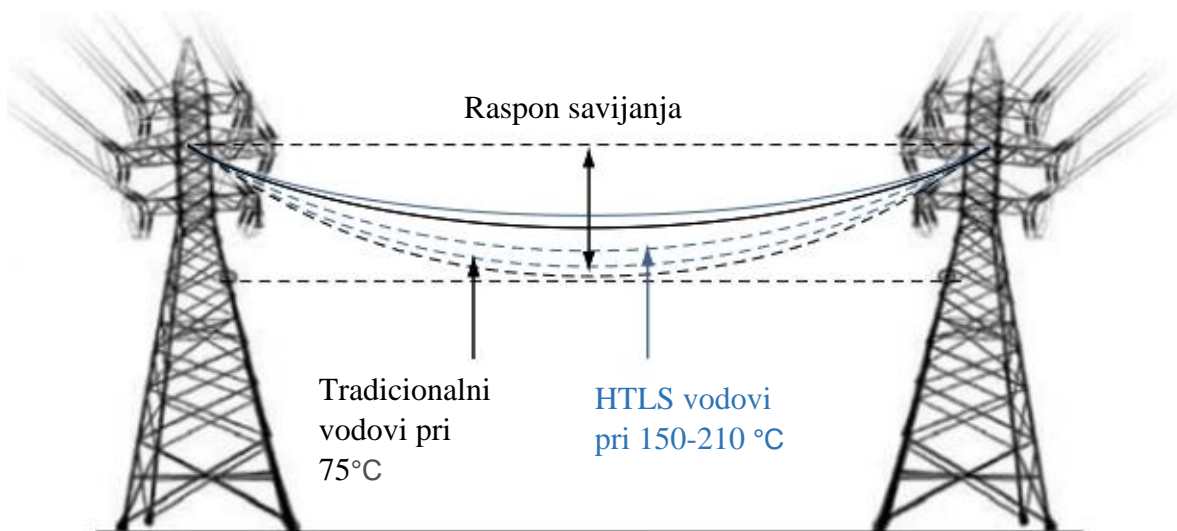
- TACSR – jezgra od čelika i plašt od legure aluminija i cirkonija (AlZr), nepromjenjiva mehanička svojstva do 150 °C.
- GTACSR – (engl. *Gap-type thermal aluminum conductor steel reinforced*) između pocinčane čelične jezgre i aluminijskog plašta nalazi se prostor ispunjen mazivom kako bi svo opterećenje

bilo preneseno na čeličnu jezgru, ali ne i na plašt. Mazivo mora biti otporno na visoke temperature i ima ulogu smanjivanja trenja između jezgre i vanjskog plašta.

- ZTACIR (engl. *super thermal aluminum conductor invar reinforced*) jezgra izgrađena od legure čelika-invara i plašt od legure aluminija-invara (ZTAL). Radna temperatura do 210 °C.



Slika 5.7. GTACSR [15]



Slika 5.8. Razlika između ACSR i HTLS pri sličnim presjecima voda [15]

5.2 Fleksibilni izmjenični kompenzatori

Fleksibilni izmjenični prijenosni sustav (FACTS) je skupni naziv za razne tehnologije koje se temelje na uređajima energetske elektronike i koji se ugrađuju u prijenosni sustav sa svrhom poboljšanja sigurnost, kapaciteta i fleksibilnosti prijenosne mreže. FACTS uređaji omogućuju kontrolu jednog ili više parametara za kontrolu i povećanje prijenosa energije.

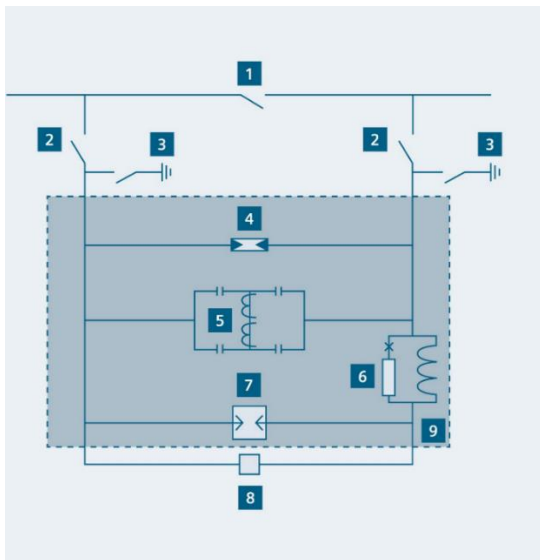
Ne zahtjeva izgradnju novih dalekovoda već korištenjem postojećih povećava efikasnost prijenosa i sigurnost. Osigurava brz odziv pri regulaciji napona i toka snage kroz mrežu.. Spajanje se može izvoditi serijski ili paralelno.

5.2.1 Serijska kompenzacija

Serijski FACTS uređaj koristi se za serijsku kompenzaciju vodova te mijenja njihovu impedanciju. U poglavlju 3. govori kako se mreža modelira s četiri parametra, među njima je i jedinični induktivitet spojen u seriji. Serijska kompenzacija dodaje kapacitivnu reaktanciju serijski u krug za uklanjanje utjecaja induktiviteta u mreži. Serijska kompenzacija dolazi u tri izvedbe:

- Fiksni serijski kondenzatori (FSC, engl. *fixed series capacitor*)
- Tiristorski kontrolirani serijski kondenzatori (TCSC engl. *thyristor protected series capacitor*)
- Tiristorski zaštićeni serijski kondenzatori (TPSC, engl. *thyristor controlled series capacitor*)

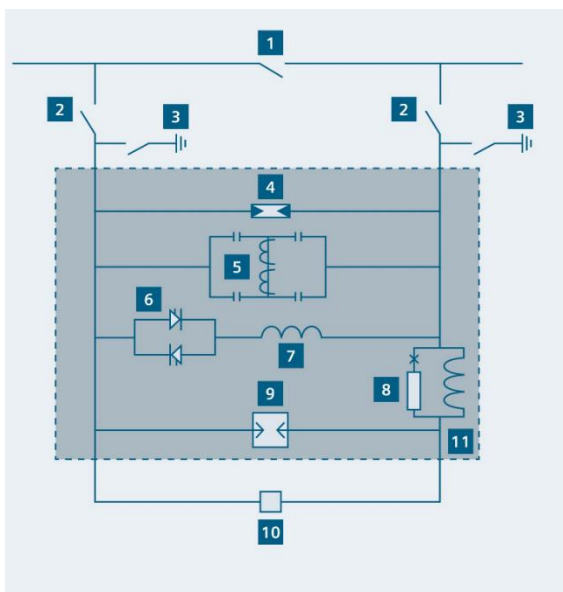
Na slici 5.7. vidimo spoj FSC-a koji se koristio desetljećima zbog svoje jednostavnosti i minimalnih troškova održavanja i ugradnje. Princip rada se zasniva na dodavanju kondenzatora u mrežu serijski kada je mreža opterećena, jer tada je utjecaj induktiviteta najveći. Tada bi rastavljač (1) isklopio i kondenzator je spojen serijski u mrežu. Ukoliko je potrebna zaštita od kvara, kondenzatori su zaštićeni MO odvodnicima prenapona (4) i iskrištem (7) koji reagiraju unutar 1 ms.



1. Glavni rastavljač
2. Rastavljač
3. Uzemljivač
4. MO odvodnik prenapona
5. Kondenzatori
6. Filter
7. Iskrište
8. Prekidač za premoštenje

Slika 5.9. FSC [2]

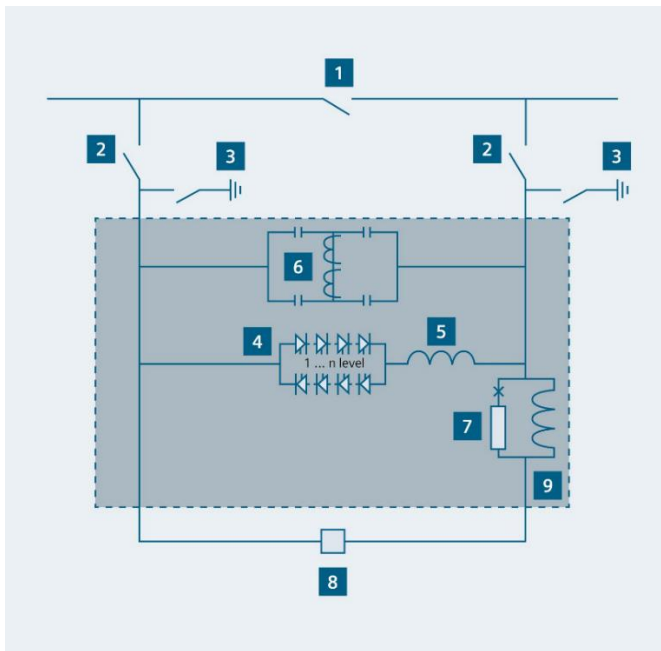
Slika 5.8. predstavlja spoj TPSC-a. Razlika u odnosu na FSC i je u tome što TPSC za zaštitu kondenzatora od prenapona korисти tiristor što omogućava brzo vraćanje u pogon. U slučaju kvara tiristori kratko spajaju kondenzatore, a vraćaju u pogon nakon što je kvar uklonjen unutar nekoliko milisekundi, dok kod MO odvodnika prenapona i iskrišta uključivanje mreže može trajati od nekoliko minuta do nekoliko sati, ovisno o veličini kvara. TPSC se koristi kada je dostupnost električne energije od najveće važnosti.



1. Glavni rastavljač
2. Rastavljač
3. Uzemljivač
4. MO odvodnik prenapona
5. Kondenzatori
6. Tiristorski ventili
7. Prigušnice
8. Filter
9. Iskrište
10. Prekidač za premoštenje

Slika 5.10. TPSC [2]

Slika 5.11 predstavlja spoj TCSC. Njegova glavna uloga je kontrola impedancije u željenim granicama. Aktivno mijenjanje impedancije moguće je i prigušavanje oscilacije snage (POD, engl. *power oscillation damping*) i ublažavanje pojave podsinkrone rezonancije (SSR, engl. *subsynchronous resonance*).



1. Glavni rastavljač
2. Rastavljač
3. Uzemljivač
4. Tiristorski venitli
5. Prigušnica
6. Kondenzatori
7. Filter
8. Prekidač za premoštenje

Slika 5.11. TCSC [2]

5.2.2 Paralelna kompenzacija

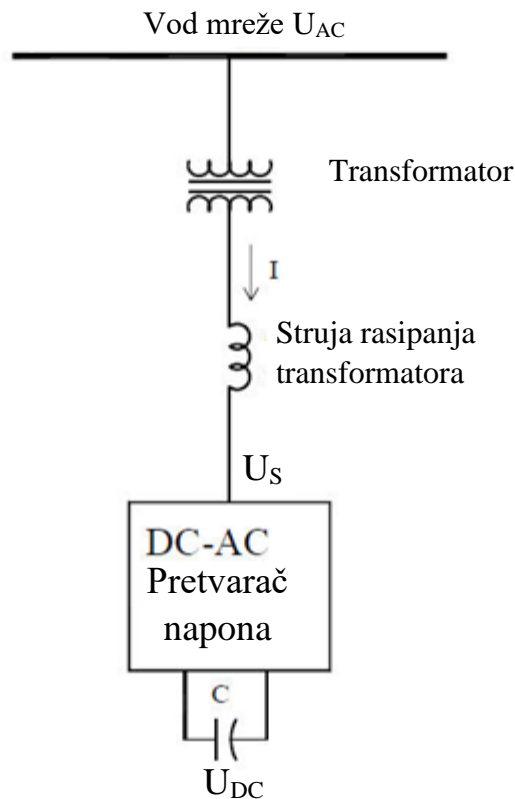
Paralelna kompenzacija FACTS uređajima upravljaju strujom voda promjenjivom impedancijom i promjenjivim naponskim izvorom upravljan energetskom elektronikom. Primarna zadaća ove metode je povećati faktor snage.

Poprečna kompenzacija dolazi u dva oblika:

- Poprečna kapacitivna kompenzacija
- Poprečna induktivna kompenzacija

Poprečna kapacitivna kompenzacija služi za smanjivanje utjecaja induktivnog opterećenja mreže. STATCOM (engl. *Static Synchronous Compensator*) i SVC (engl. *Static Var Compensator*) su neki od primjera.

Statički sinkroni kompenzator (STATCOM) je paralelno spojeni uređaj koji injektira dinamički induktivnu ili kapacitivnu snagu u mrežu. Svrha ovog uređaja je osigurati stabilan napon i kontrola jalove snage u prijenosnoj mreži.



Slika 5.12. Shema spoja STATCOM uređaja [16]

STATCOM ne koristi prigušnice ni kondenzatore za generiranje jalove snage već koristi istosmjerni izvor koji pretvara koristeći GTO tiristore u izmjenični izvor koji je u fazi s naponom mreže. Spajanje na mrežu se izvodi preko transformatora. Na slici 5.10 je prikazan princip rada STATCOM uređaja gdje napon U_2 predstavlja napon generiran GTO pretvaračem u fazi s naponom mreže U_1 . Struja koja teče kroz transformator u mrežu je jednaka omjeru razlike napona U_1 , U_2 i reaktanciji transformatora X .

$$I = \frac{U_1 - U_2}{jX} \quad (5-1)$$

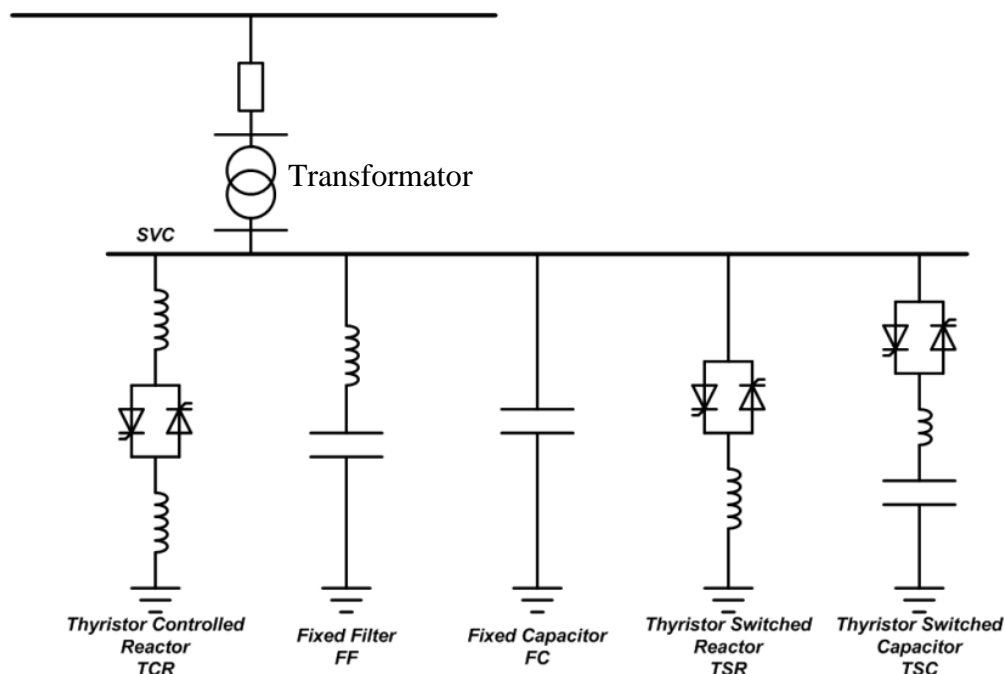
Kada je napon $U_2 > U_1$, struja prethodi naponu U_1 i snaga dovedena u mrežu je kapacitivna jalova snaga. Analogno tome, kada je $U_2 < U_1$ dovodi se induktivna jalova snaga.

Statički var kompenzator (SVC) je uređaj za poprečnu kompenzaciju kontroliran energetske elektroničkim uređajima. Upotrebljava se gdje je potrebna pouzdan i brzi način kontrolu napona mreže. To postiže spajajući paralelno reaktivne elemente kontrolirane tiristorskim ventilima. Kada

napon mreže je prenizak, SVC napaja mrežu kapacitivnom reaktivnom snagom, odnosno kada je napon previsok, induktivnom jalovom snagom. Najčešći SVC uređaji su:

- TCR (engl. *Thyristor Controlled Reactor*)
- TSR (engl. *Thyristor Switched Reactor*)
- TSC (engl. *Thyristor Switched Capacitor*)
- MSC/MSCDN (engl. *Mechanically Switched Capacitor with Damping Network*)

TSC i TSR je antiparalelni spoj tiristora koji služi za uklapanje kondenzatora odnosno prigušnica u mrežu dok MSC uklapanje vrši mehanički rastavljačem. SVC uređaji su jednostavni odnosno na druge opcije za kompenzaciju što ih čini relativno jeftinim i pouzdanim. Na slici 5.11. vidimo način spajanja nekih od SVC uređaja.

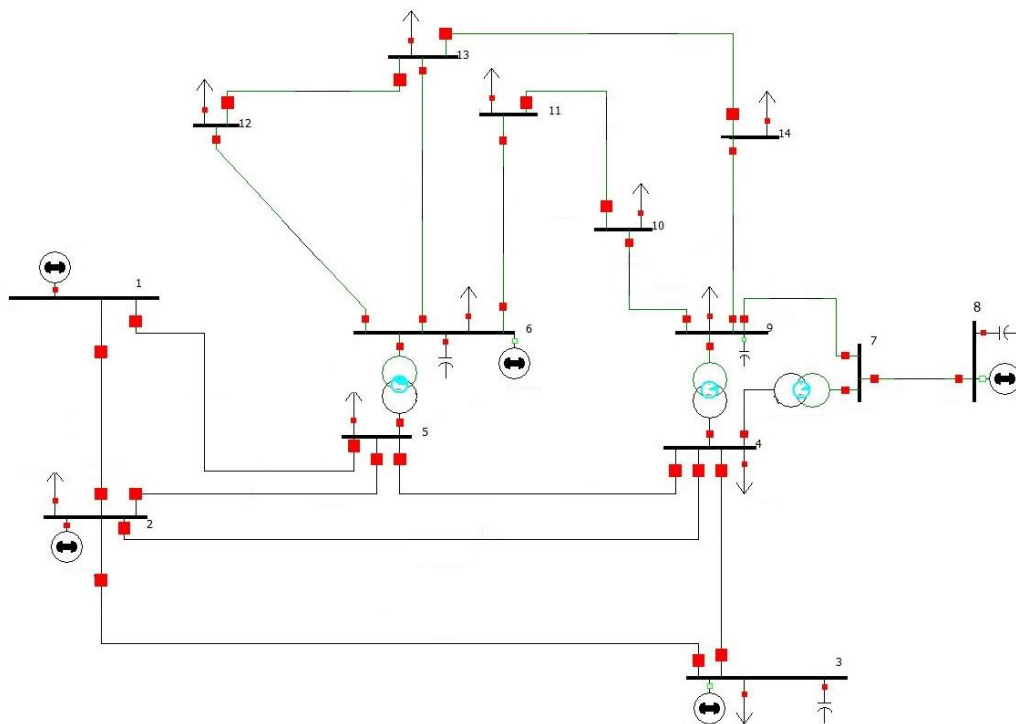


Slika 5.13. SVC [17]

Kod slabo opterećene ili neopterećene mreže, uslijed male struje kroz prijenosni vod, poprečni kapacitet voda stvara veći napon na vodu, takvu pojavu zovemo Ferranti efekt. To se pojavljuje kod dugačkih dalekovoda (>210km) gdje napon na kraju može doseći i dvostruko veći iznos od napona na početku voda. Kako bi kompenzirali takav napon SVC treba raditi u induktivnom režimu rada.

6. PRORAČUN TOKOVA SNAGA ZA RAZLIČITE SCENARIJE KONTROLE NAPONA NA PRIMJERU IEEE TESTNE MREŽE

U ovom radu koristi se IEEE testni prijenosni sustav sa 14 sabirnica prikazana na slici 6.1. Takva mreža predstavlja pojednostavljenu aproksimaciju dijela Američkog prijenosnog sustava (srednji zapad, veljača 1962). Mreža sadrži četrnaest sabirnica, pet sinkronih strojeva (dva u ulozi generatora i tri u ulozi sinkronih kompenzatora) i jedanaest opterećenja. Cilj ovog rada je prikazati razliku između fiksnih kondenzatorskih baterija i SVC-a. Simulacija je izvedena u programu Power World [18].



Slika 6.1. 138/68 kV IEEE testni prijenosni sustav sa 14 sabirnica modeliran u Power World-u

Mreža se sastoji od dva generatora, jedan priključen na sabirnicu 1. i drugi na sabirnicu 2. sa zadanom izlaznom snagom od 40 MW. Generator na sabirnici 1. je referentni i predstavlja model susjednog EES. Sinkroni kompenzatori spojeni na sabirnice 3, 6 i 8 predstavljati će SVC uređaje. Električna energija proizvedena na sabirnici 1 i 2 prenosi se 138 kV dalekovodima na sabirnicu 3, 4 i 5. Opterećenja na sabirnicama su prikazana u tablici 6.1.

Tablica 6.1. Podaci o opterećenjima

Broj sabirnice:	Opterećenje		Broj sabirnice:	Opterećenje	
	MW	MVAr		MW	MVAr
1	-	-	8	-	-
2	21,7	12,7	9	29,5	16,6
3	94,2	19	10	9	5,8
4	47,8	-3,9	11	3,5	1,8
5	7,6	1,6	12	6,1	1,6
6	11,2	7,5	13	13,5	5,8
7	-	-	14	14,9	5

Podaci o vodovima između sabirnica su prikazani u tablici 6.2. Između sabirnica 5-6, 4-7 i 4-9 su spojeni 138/68 kV transformatori (T) s pripadajućim podacima navedenim u tablici 6.2.

Tablica 6.2. Podaci o vodovima između sabirnica

Grana između sabirnice:	R (p.u.)	X (p.u.)	B (p.u.)	G (p.u.)
1 – 2	0,01938	0,05917	0,0264	0
1 – 5	0,05403	0,22304	0,0246	0
2 – 3	0,04699	0,1979	0,0219	0
2 – 4	0,05811	0,17632	0,017	0
2 – 5	0,05695	0,17388	0,0173	0
3 – 4	0,06701	0,17103	0,064	0,0064
4 – 5	0,01335	0,04211	0	0
4 – 9 (T)	0	0,55618	0	0
5 – 6 (T)	0	0,25202	0	0
6 – 11	0,09498	0,1989	0	0
6 – 12	0,12291	0,25581	0	0
7 – 4 (T)	0	0,20912	0	0
7 – 8	0	0,17615	0	0
7 – 9	0	0,11001	0	0

9 – 10	0,03181	0,0845	0	0
9 – 14	0,12711	0,27038	0	0
10 – 11	0,08205	0,19207	0	0
12 -13	0,22092	0,19988	0	0
13 – 14	0,17093	0,34802	0	0

Kako bi se istražio utjecaj različitih iznosa opterećenja na napone i gubitke u sustavu, opterećenje je modelirano s tri razine:

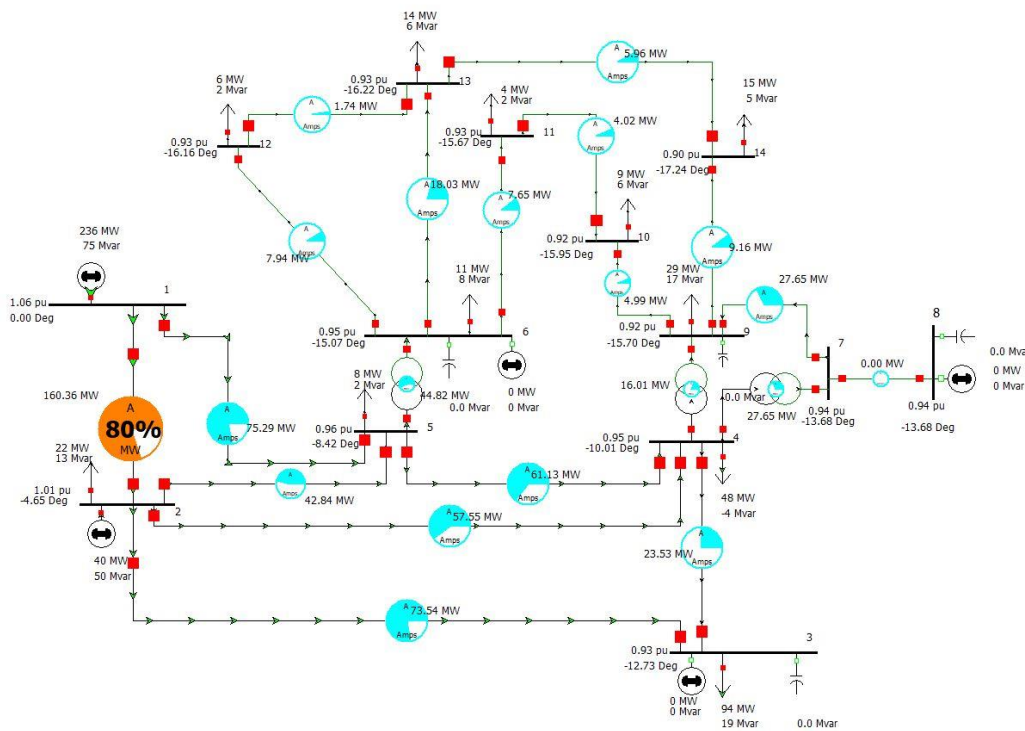
1. Maksimalno opterećenje: opterećenje iz tablice 6.1 (referentna vrijednost)
2. Srednje opterećenje: 75% početne vrijednosti
3. Minimalno opterećenje: 50% početne vrijednosti

Koriste se modeli mreže bez kompenzacije, sa fiksnim kondenzatorskim baterijama (FC) i SVC uređajima. Razlog odabira tri različita opterećenja je taj da istaknemo utjecaj kompenzacijskih uređaja za slabo opterećenu mrežu i visoko opterećenu mrežu. Za nisko opterećenu mrežu očekivan je visoki utjecaj poprečnog kapaciteta (Slika 3.1), samim time i lošije rezultate za FC. Za visoko opterećenu mrežu, struja kroz vodove je veća odnosno, utjecaj serijskog induktiviteta je dominantniji od poprečnog kapaciteta. Bitno je naglasiti da kondenzatorska baterija spojena na sabirnici 9 je tijekom cijele simulacije bila isključena i napon referentne sabirnice 1 za svaki slučaj je postavljena na vrijednost 1,06 p.u.. U ovom radu simulirana su devet slučajeva testne IEEE prijenosne mreže sa 14 sabirnica:

- Slučaj 1: Nekompenzirana maksimalno opterećena mreža
- Slučaj 2: Nekompenzirana srednje opterećena mreža
- Slučaj 3: Nekompenzirana minimalno opterećena mreža
- Slučaj 4: Maksimalno opterećena mreža kompenzirana kondenzatorskim baterijama
- Slučaj 5: Srednje opterećena mreža kompenzirana kondenzatorskim baterijama
- Slučaj 6: Minimalno opterećena mreža kompenzirana kondenzatorskim baterijama
- Slučaj 7: Maksimalno opterećena mreža kompenzirana SVC-om
- Slučaj 8: Srednje opterećena mreža kompenzirana SVC-om
- Slučaj 9: Minimalno opterećena mreža kompenzirana SVC-om

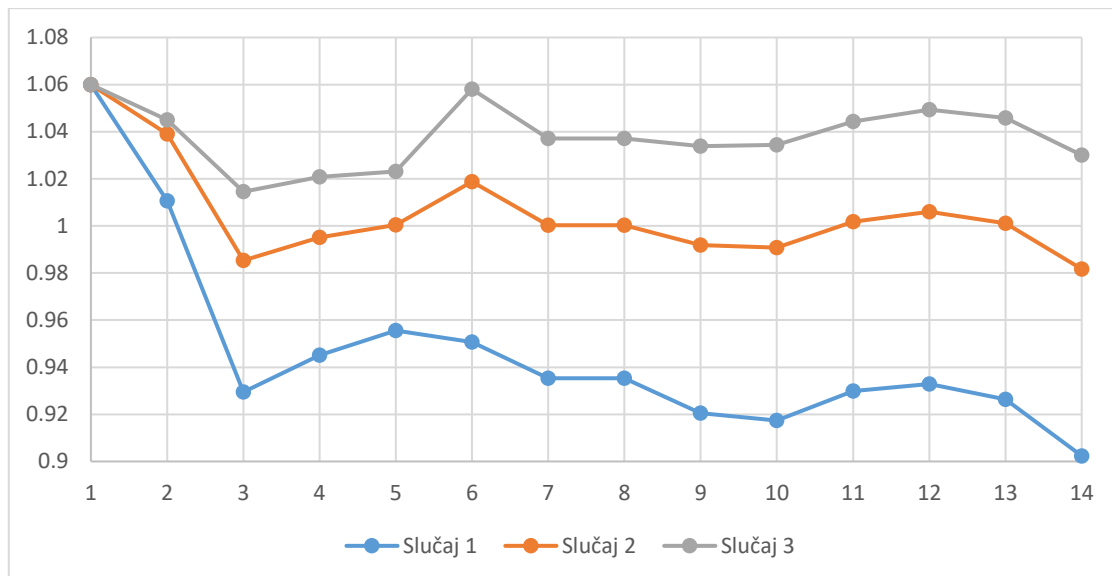
6.1. Simulacija bez kompenzacije

Simulacija bez kompenzacije obuhvaća slučajeve od 1 do 3. Za nekompensiranu mrežu pri opterećenjima zadanim u tablici 6.1 dobiveni su rezultati napona na sabirnicama između 1.06 (sabirnica 1) i 0.90236 (sabirnica 14). Ovakav napon iako unutar granica $\pm 10\%$ je nepoželjan jer ne daje dovoljno prostora za promjene koje se događaju u mreži. Ukupan iznos gubitaka za ovaj slučaj je 16.66 MW. Na slici 6.2 je prikazan tok snage kroz mrežu. U prilogu P.6.1. se nalazi generirana (dovедena) snaga na sabirnicama 1 i 2 kao i vrijednosti napona na svim sabirnicama. Kada je opterećenje umanjeno za 25% (slučaj 2) gubici su umanjeni za 50,30 % (u odnosu na slučaj 1) odnosno iznose 8,28 MW. Naponi na sabirnicama u prosjeku iznose 1,0051 p.u.. Kod minimalnog opterećenja ukupni gubici su 3.63 MW, što je 78,21% (u odnosu na slučaj 1) manje i iznos napona na svim sabirnicama je znatno poboljšana.



Slika 6.2. Tok snage za slučaj 1: Nekompensirana maksimalno opterećena mreža

Ovaj slučaj pokušava prikazati ponašanje mreže tijekom noćnih sati (1:00-6:00h) kada je potrošnja minimalna. Rezultati simulacije za oba slučaj se nalaze u prilogu P.6.2. i P.6.3.

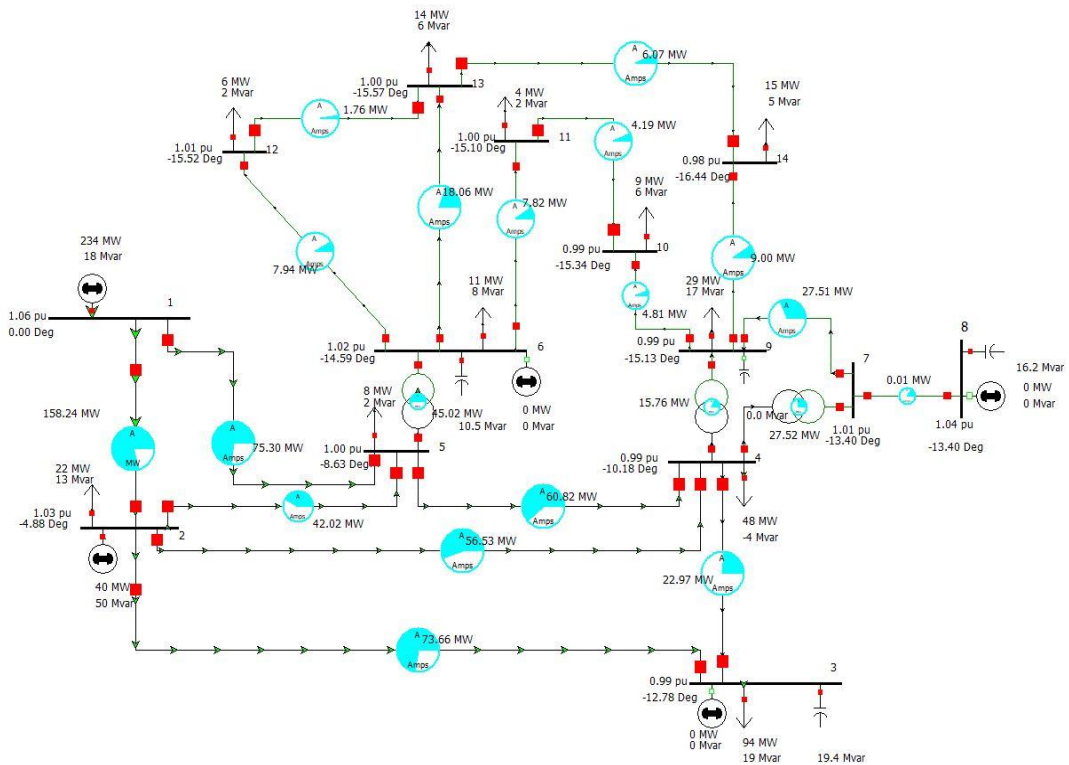


Slika 6.3. Odnos napona na sabirnicama mreže bez kompenzacije za različita opterećenja

Iz dobivenih rezultata za provedenu simulaciju da se zaključiti kako je pri većim opterećenjima iznos napon na sabirnicama preniska, te za smanjenje opterećenja napon se podiže u nejednakim koracima. Induktivna jalova snaga je najizraženija pri visokim opterećenjima zbog uzdužnog induktiviteta voda.

6.2. Simulacija kompenzacije s kondenzatorskim baterijama

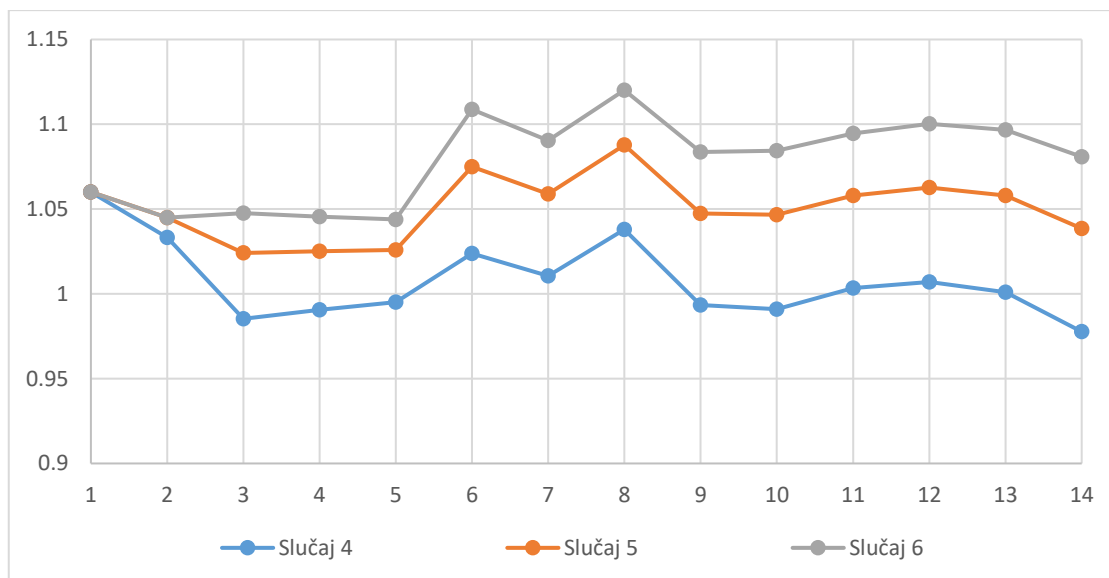
Simulacija kompenzacije s kondenzatorskim baterijama obuhvaća slučajeve od 4 do 6. Kondenzatorske baterije su spojene prema slici 6.4. na sabirnicu 3, 6 i 8 različitih snaga. U svrhu ovog rada zadani iznos nazivnih snaga kondenzatora nisu standardizirani te ne moraju predstavljati iznos upotrebljavan u stvarnim EES. Na sabirnici 3, spojena je kondenzatorska baterija od 20 MVar-a, na sabirnicu 6, 10 MVar-a i sabirnicu 8, 15 MVar-a. Dodavanjem kondenzatorskih baterija smanjeni su gubici za 12%, točnije za 2 MW, u odnosu na nekompensiranu mrežu.



Slika 6.4. Tok snage za slučaj 4: Maksimalno opterećena mreža kompenzirana kondenzatorskim baterijama

Ovaj rezultat je rasteretio mrežu dijelom jalove snage te omogućio bolju naponsku karakteristiku. Za srednje opterećenu mrežu vidimo slabije rezultate gdje su gubici smanjeni za 6,28% (0,52 MW), dok za minimalno opterećenu mrežu gubici su veći. Razlog većim gubitcima je što spajanjem fiksnih kondenzatorskih baterija prekompenzirali smo mrežu te doveli nepotrebnu jalovu snagu. Gubici su uvećani s 3.63 MW (slučaj 3) na 3,65 MW (slučaj 6).

Rezultati simulacije za slučaj 4 - 6 se nalaze u prilogu P.6.4. - P.6.6. Odnos napona na sabirnicama je prikazan na slici 6.5. Iz dobivenih rezultata da se zaključiti da dodavanjem fiksnih kondenzatorskih baterija rezultira boljoj naponskoj karakteristici gdje su odstupanja između različitih opterećenja u gotovo jednakim razmacima.



Slika 6.5. Odnos napona na sabirnicama mreže kompenzirana FC-om za različita opterećenja

Snaga kondenzatorske baterije u simulaciji odstupa od onih unesenih jer je konačna jalova snaga jednaka kvadratu napona kroz kapacitivnu reaktanciju baterije.

6.3. Simulacija kompenzacija sa SVC-om

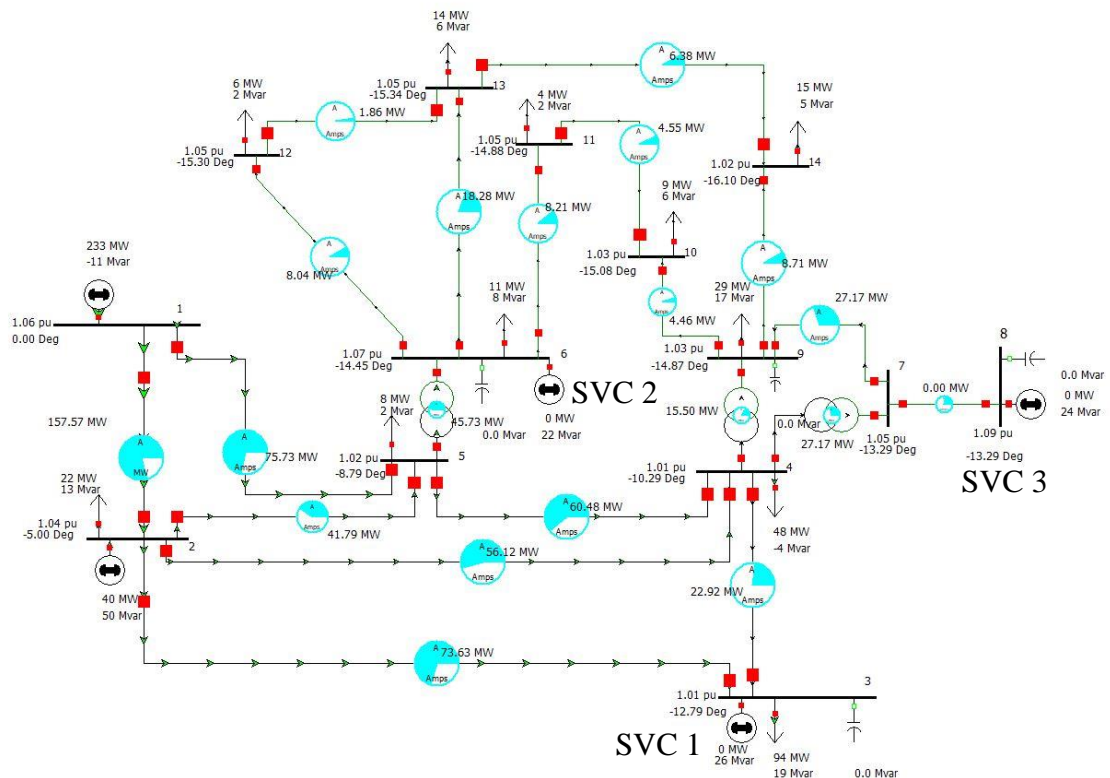
Simulacija kompenzacije sa SVC-om obuhvaća slučajeve od 7 do 9. Dosad kroz proračun se govorilo o tradicionalnim mrežama, u ovoj simulaciji po prvi puta se susreće s FACTS uređajima. U ovom slučaju sinkroni kompenzatori se koriste u ulozi SVC-a. Njihova djelatna snaga dovedena u mrežu je nula, a jalova snaga na sabirnici je vrijednost koja je određena mrežom ovisno o unaprijed zadanom iznosu napona koji se regulira. Izlazna jalova snaga SVC uređaja mora biti unutar prethodno zadanih granica. Prema tome, u sinkrone kompenzatore (u nastavku će se koristiti naziv SVC) su uneseni sljedeći podaci:

Tablica 6.3. Podaci uneseni u SVC:

	Min. MVar	Max. MVar	Podešeni napon (p.u.)
SVC 1.	0	40	1,01
SVC 2.	-6	24	1,07
SVC 3.	-6	24	1,09

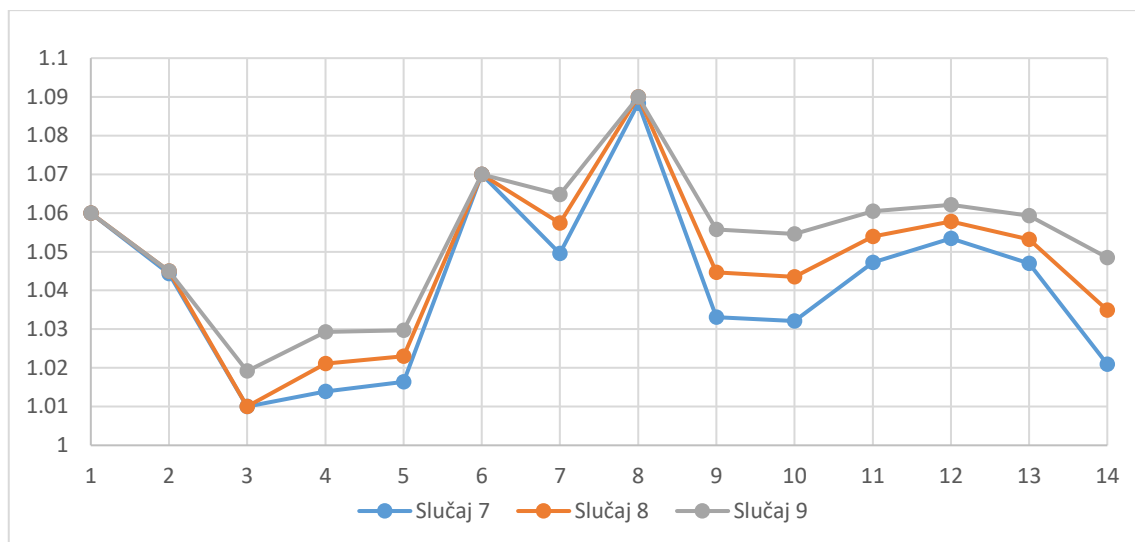
Na slici 6.6. je prikazana kompenzirana mreža koja je maksimalno opterećena (slučaj 7). Snaga proizvedena SVC-om iznosi 26,31 MVar za SVC spojen na sabirnicu 3, 22,2 MVar za SVC

spojen na sabirnicu 6 i 24 MVar za SVC spojen na sabirnicu 8. Snaga koju generiraju SVC uređaji je znatno veća od snage koju su pružale kondenzatorske baterije, smanjujući gubitke za 14,17% u odnosu na slučaj 1, što je 2,17% više od kondenzatorskih baterija. Za ovaj slučaj se može zaključiti da je SVC bolje rješenje od FC-a. Naponska karakteristika na svim sabirnicama je veća od 1 p.u.. Kod srednje opterećene mreže situacija se mijenja, gubici su umanjeni za 6,16% što je za 0,12% lošiji rezultat od FC-a. Za minimalno opterećenu mrežu, FC je stvarao veće gubitke jer je dovodio previše kapacitivne jalove snage u mrežu. SVC s druge strane u ovoj mreži je na sabirnici 3 (SVC 1.) generirao 0 MVar-a, na sabirnici 6 (SVC 2.) -1,51 MVar-a i na sabirnici 8 (SVC 3.) 15,62 MVar-a. Slučaj 9 najviše ističe prednost SVC-a, a to je mogućnost prilagođavanje mreži promjenom načina rada u induktivni i kapacitivni.



Slika 6.6. Tok snage za slučaj 7: Maksimalno opterećena mreža kompenzirana sa SVC-om

Naponska karakteristika je prikazana grafički na slici 6.7.

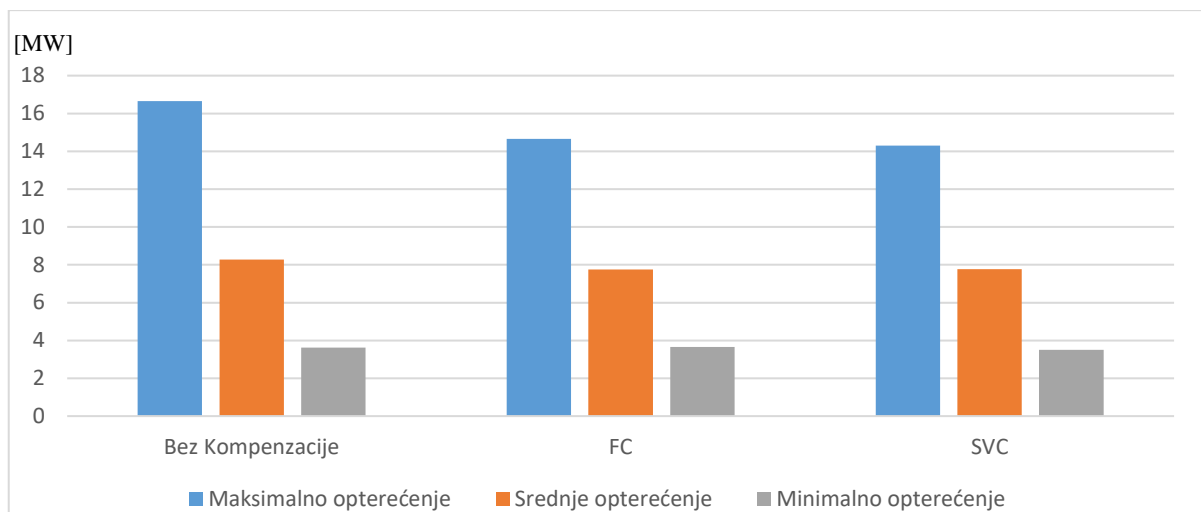


Slika 6.5. Odnos napona na sabirnicama mreže kompenzirana SVC-om za različita opterećenja

6.4. Usporedba rezultata

Za provedene simulacije za slučaj 1-9 imamo okvirnu sliku utjecaja kompenzacijskih uređaja na prijenosni sustav. Za zadanu testnu mrežu, zaključuje se da vršenje kompenzacije kondenzatorskim baterijama daje povoljne rezultate u određenim uvjetima što opravdava njihovu uporabu sve do danas. SVC, kao i ostali FACTS uređaji, podižu kompenzaciju za stepenicu više. SVC je moderniji način reguliranja napona i tokova jalove snage kroz mrežu.

Prateći promjenu napona i gubitaka za svaki slučaj uočava se velika promjena između kompenzirane i nekompenzirane mreže. Naponi na sabirnicama nekompenzirane mreže su preniski, naročito za visoko opterećenu mrežu, te kao takvi nisu prihvatljivo rješenje. Spajanjem kondenzatorskih baterija znatno popravlja naponsku karakteristiku i smanjuje gubitke za maksimalno opterećenu mrežu i srednje opterećenu mrežu. Za minimalno opterećenu mrežu dobivamo negativan utjecaj kompenziranja odnosno za taj slučaj struja je znatno manja te poprečni kapacitet voda je dominantniji od uzdužnog induktiviteta prema modelu na slici 3.1. Neočekivana pojava kroz slučaj 4-6 je promjena snage baterije koja se mijenja ovisno o kvadratu napona sabirnice na koju je spojena. SVC je davao bolje ili gotovo jednake rezultate FC-a kroz sve tri simulacije od nekompenzirane mreže i mreže kompenzirane FC-om. Najveći utjecaj je imao u ekstremnim slučajevima kao što su maksimalno i minimalno opterećenje. Također, SVC je uspješno regulirao napon na sabirnicama unoseći vrijednosti iz tablice 6.3. Na slici 6.6 su prikazani gubici za svaki slučaj.



Slika 6.6. Gubici za svaki slučaj u MW

Slučaj 1 u svim područjima daje najlošije rezultate, te kao takav koristi se za referentnu vrijednost. Takva nekompenzirana mreža stvara najveće gubitke od 16,66 MW gubitaka. Prosječan napon na svim sabirnicama (sabirnica 1 i 2 imaju regulaciju napona) iznosi 0,9465 p.u., gdje na sabirnici 14 najniži napon. Također za ovaj slučaj postoji najveći raspon između minimalne i maksimalne vrijednosti napona. Kod slučaja 4, dodavanjem fiksnih kondenzatorskih baterija smanjeni su gubici na 14,66 MW i prosječan napon na sabirnicama iznosi 1,0079 p.u. Slučaj 7 stvara još veću razliku od slučaja 1 smanjujući gubitke na 14,30 MW i prosječnim naponom na sabirnicama 1,0419. Bitno je naglasiti da u slučaju 7 mreža je naponski regulirana na dodatne 3 sabirnice (Tablica 6.3.). Slučaj 4 daje zadovoljavajuće rezultate, dok slučaj 7 predstavlja najbolji odabir za ovu razinu opterećenja.

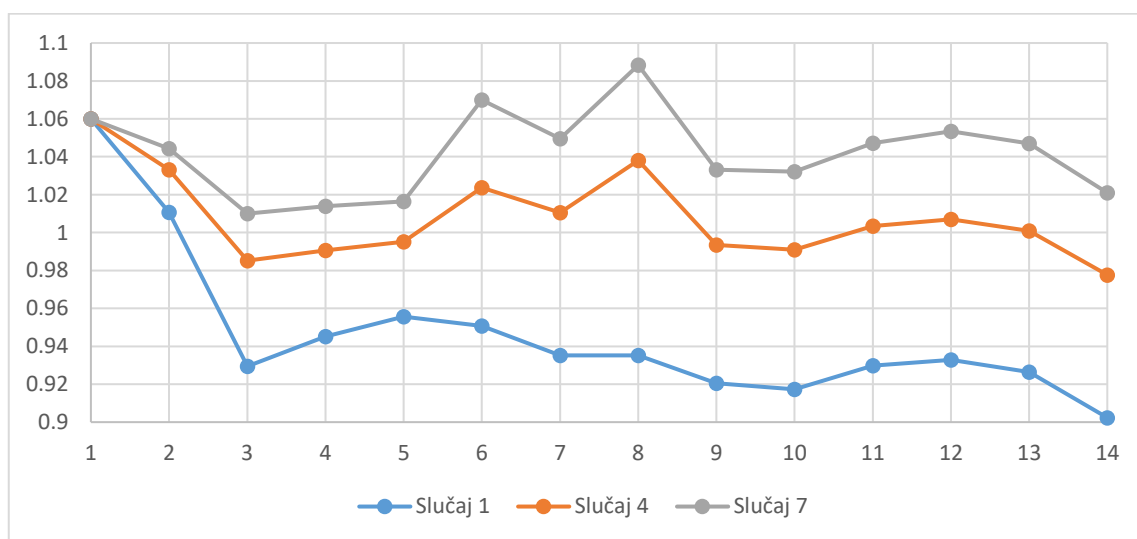
Tablica 6.4. Rezultati simulacije za svaki slučaj

Slučaj:	\bar{U} [p.u.]	U_{\min} [p.u.]	U_{\max} [p.u.]	$U_{\max}-U_{\min}$ [p.u.]	Gubici [MW]
1	0,9465	0,90236	1,06	0,15764	16,66
2	1,0051	0,9817	1,06	0,0783	8,28
3	1,0381	1,01451	1,06	0,04549	3,63
4	1,0079	0,97768	1,06	0,08232	14,66
5	1,0509	1,02508	1,08775	0,06267	7,76
6	1,0787	1,0439	1,12012	0,07622	3,65
7	1,0419	1,01	1,08835	0,07835	14,30
8	1,0475	1,01002	1,09002	0,08	7,77

9	1,0534	1,01917	1,09	0,07083	3,51
---	--------	---------	------	---------	------

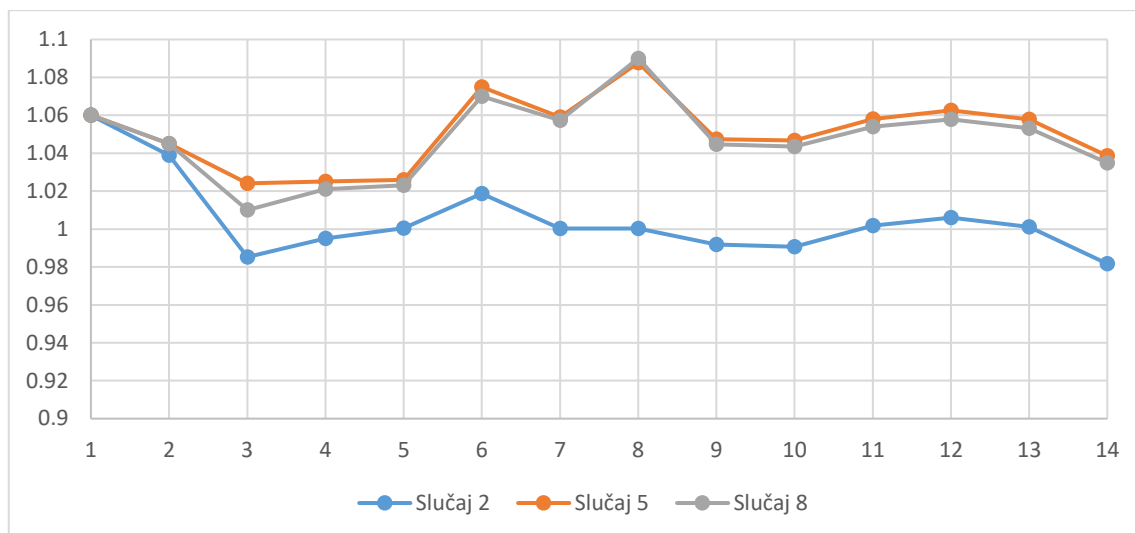
Slučaj 2 je srednje opterećena mreža bez kompenzacije gdje je očekivana najmanja potreba za kompenzacijom jer mreža nije u ekstremnim uvjetima. Te kao takvo za rezultat daje gubitke od 8,28 MW i srednjim naponom na sabirnicama 1,0051 p.u. Slučaj 5 smanjuje gubitke na 7,76 MW i podiže srednji napon na 1,0509 p.u. Po prvi puta u simulaciji su uočeni veći gubici SVC-a u usporedbi sa FC-om za isto opterećenje. Za slučaj 8 ukupni gubici iznose 7,77 MW te najviši prosječni napon na sabirnicama za ovo opterećenje iznosi 1.0475 p.u..

Kod minimalnog opterećenja gubici za slučaj 6 su veći od kompenzirane mreže SVC-om i nekompenzirane mreže. Slučaj 6 je doveo previše kapacitivne jalove energije te dodatno opteretio mrežu dok se SVC u slučaju 9 „isključio“ sa sabirnice 3, na sabirnici 8 je napajao mrežu s 15,62 MVAR-a kapacitivne snage i 1,51 MVAR induktivne jalove snage na sabirnici 6. S tim gubici su smanjeni sa 3,65 MW (slučaj 3) na 3,51 MW.



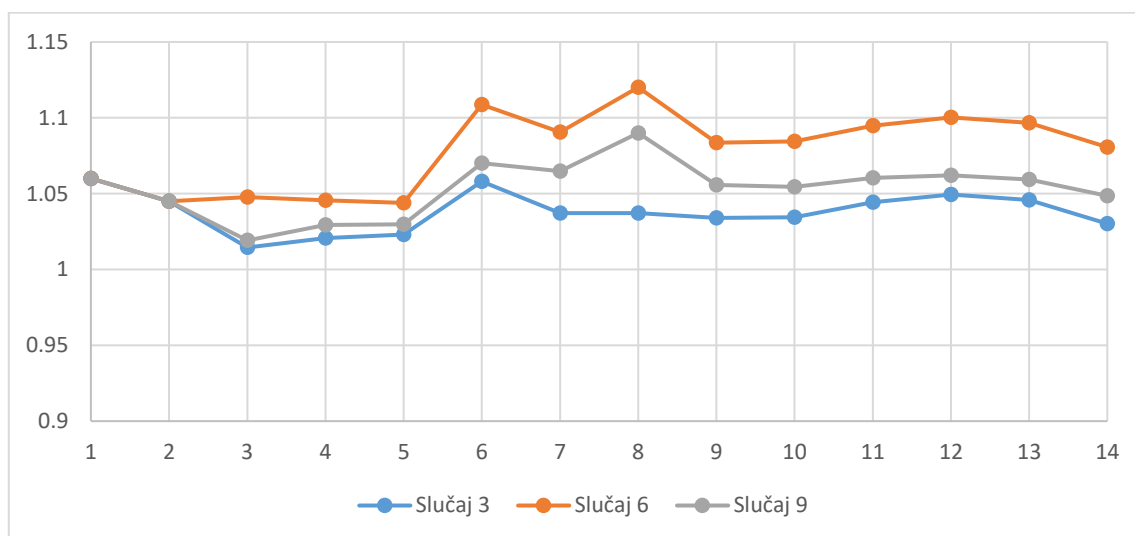
Slika 6.7. Odnos napona za slučajeve pri maksimalnom opterećenju

U nastavku za usporedbu rezultata se fokusira na raspršenost napona unutar željenih $\pm 10\%$ granica. Na slici 6.7. vidi se da napon pri maksimalnom opterećenju ima nagle promjene između različitih slučajeva. Napon na sabirnici 14 je naniži kroz cijelu mrežu za svaki slučaj i za nekompenziranu mrežu pri maksimalnom opterećenju iznosi približno 0.9 p.u.. Dodavanjem SVC-a napon na sabirnici 8 naglo raste na vrijednost 1.088.



Slika 6.8. Odnos napona za slučajeve pri srednjem opterećenju

Za srednje opterećenje (slika 6.8.) slučaj 5 i 8 daju gotovo iste rezultate u promatranim veličinama ove simulacije te se da zaključiti da su kondenzatorske baterije i SVC- uređaji prihvatljivo rješenje za ovu testnu mrežu i za srednje opterećenje.



Slučaj 6.9. Odnos napona za slučajeve pri minimalnom opterećenju

Za minimalna opterećenja prvi puta se uočava prekoračenje $\pm 10\%$ granica. Na slici 6.9. da se zamijetiti da slučaj 6 stvara previsok napon na sabirnicama 6, 8 i 12, a slučaj 9 uvodi male promjene među naponima na sabirnicama u odnosu na slučaj 3.

7. ZAKLJUČAK

Odabir i ugradnja napredne opreme u svrhu poboljšanja pogonskih uvjeta prijenosnog sustava se temelji na teoretskim i praktičnim testovima primjenom matematičkog modela te utvrđivanje najboljeg rješenja za postizanje veće korisnosti pri prijenosu električne energije od proizvodnje do potrošača. Kompenzacijom jalove snage u prijenosnom sustavu omogućuje se veći prijenos djelatne snage kao i poboljšanje naponskih prilika. U tradicionalnom prijenosnom sustavu teži se povećati kapacitet prijenosa uz minimalne izmjene postojeće opreme. Tehnološki trendovi dostupni danas su poboljšani vodiči i fleksibilni kompenzatori.

Poboljšani vodiči koriste različite legure aluminija i čelika koji su već danas u širokoj uporabi kao i drugačiji način pletenja voda. Takvi materijali pružaju veća mehanička i električna svojstva od vodova koji se koriste danas.

Kompenziranje jalove snage sa kondenzatorskim baterijama i prigušnicama ne daje uvijek najkorisnije rješenje. Korištenjem fleksibilnih kompenzatora (FACTS uređaj) postiže se bolja prilagodba na fluktuacije koje se događaju na gornjoj razini (proizvodnji) i donjoj razini (potrošnji) EES. U ovom radu provedeno je istraživanje utjecaja FACTS uređaja kao što je SVC te usporedili s nekompenziranom mrežom i kompenziranom mrežom kondenzatorskim baterijama. Kako bi izbjegli rezultate koji pokazuju samo najbolji slučaj za jednu vrstu kompenzacije, korištena su različita opterećenja. Provedenom simulacijom doznaje se da kondenzatorske baterije daju povoljne rezultate za neka opterećenja, ali imaju nepovoljan učinak na nisko opterećenu mrežu. SVC značajno smanjuju gubitke prilikom prijenosa, rasterećuju vodove i povisuju napon na sabirnicama. Bitno je naglasiti da u istraživanju nisu opisani nedostaci FACTS uređaja kao što su cijena već samo njihov utjecaj u mreži, iz tog razloga se preporučuje provođenje vlastitih istraživanja za donošenje zaključka o njihovoj primjeni.

Na temelju provedenog teorijskog istraživanja i proračuna testne mreže da se zaključiti da su navedeni tehnološki uređaji vrijedni razmatranja kao zamjena postojeće opreme korišteni u prijenosnim mrežama.

LITERATURA

- [1] T. Gonen, *Electrical Power Transmission System Engineering*, CRC Press, New York, 2014.
- [2] Službena stranica Siemens d.o.o., url: www.siemens-energy.com/global/en/offerings/power-transmission/facts/portfolio/svc.html, [10.9.2020]
- [3] V. Varma, P. Kumar, *Load flow analysis in IEEE 14 Bus system using facts device in MATLAB*, 2017 [19.9.2020.]
- [4] S. Kodsi, C. A. Canizares, *Modeling and simulation of IEEE 14 bus system with FACTS controllers*, 2003.
- [5] S. Satyavir, *Power Tracing in a Deregulated Power System: IEEE 14-bus Case, India*, 2012.
- [6] B. Udovičić, *Elektroenergetski Sustav*, Kigen, Zagreb, 2005.
- [7] M. Ožegović, K. Ožegović, *Električne energetske mreže IV*, Split, 1999.
- [8] I. Sarajčev, *Analiza prenaponskih pojava i izbor odvodnika prenapona u postrojenjima kompenzacije jalove snage u elektroenergetskom sustavu Slavonije*, ELMAP, Split, 1995.
- [9] B. M. Weedy, B. J. Cory, N. Jenkins, J. B. Ekanayake, G. Strbac, *Electric Power Systems*, Fifth Edition United Kingdom, 2012.
- [10] N. Čupin, *Nova energetika*, Udruga za razvoj Hrvatske, Zagreb, 2013.
- [11] Službena stranica HEP Proizvodnje d.o.o. , HE Jaruga, url: www.hep.hr/proizvodnja/glavni-izbornik/hidroelektrane-1528/pp-he-jug/he-jaruga/1550 [20.7.2020]
- [12] HEP OPS, *50 godina organiziranog prijenosa električne energije u Hrvatskoj*, Kigen, Zagreb, 2008.
- [13] Službena stranica Amokabel, Švedska, url: amokabel.com [10.9.2020]
- [14] Službena stranica Huadong Cable Group Co., Kina, url: huadongacsr.com [10.9.2020]
- [15] M. G. Ippolito, F. Massaro, C. Cassaro, *HTLS Conductors: A Way to Optimize RES Generation and to Improve the Competitiveness of Electrical Market*, Palermo, Italija, 2018. url: pdfs.semanticscholar.org/491b/1a2597a6b5feaf4794986acf0984576f8fb1.pdf, [10.9.2020]

[16] N. B. Kadandani, Y. A. Maiwada, Simulation of Static Synchronous Compensator (STATCOM) for Voltage Profile Improvement, Nigerija, 2015.

[17] M. Genc, Desing and digital implementation of thyristor controlled reactor control, 2007., url: etd.lib.metu.edu.tr/upload/3/12609184/index.pdf, [10.9.2020]

[18] Službena stranica programa korištena za simulaciju, PowerWorld, url: www.powerworld.com [19.9.2020]

[19] D. Karavidović, Temeljna polazišta u postupku utvrđivanja parametra kompenzacije jalove snage u elektroenergetskom sustavu Slavonije i Baranje.

[20] Materijali za nastavu škole Elektroindustrijska i obrtnička škola Rijeka, Vodovi visokog i niskog napona, url: mabacic.eios.hr/oo/vodovi.pdf [20.7.2020]

SAŽETAK

Zadatak elektroenergetskog sustava je omogućiti potrošaču stabilan i siguran izvor energije. Zbog sigurnosnih i ekonomskih razloga elektrane se izgrađuju na nenaseljenim mjestima te se prenose dalekovodima. Prijenosni sustav ima ključnu ulogu u kvaliteti prijenosa energije od elektrana do potrošača. Zahtjev za većom snagom uslijed porasta populacije raste iz godine u godinu te zahtjeva promjene u načinu prijenosa energije. HTLS vodovi i FACTS uređaji su jedni od nekih glavnih tehnoloških trendova za postizanje tog cilja, a ovaj završni rad opisuje kakve promjene uvode uspoređujući ih direktno s tradicionalnom EES kakva je dostupna i danas u Republici Hrvatskoj. U svrhu boljeg otkrivanja utjecaja fleksibilnih kompenzatora proveden je proračun IEEE testne prijenosne mreže sa 14 sabirnica u programu Power World.

Ključne riječi: FACTS uređaji, HTLS, kompenzacija jalove energije, nadzemni vod.

ABSTRACT

The task of the power system is to provide consumers with a stable and safe source of energy. Due to safety and economic reasons, power plants are being built in uninhabited places and transmitted by transmission lines. The transmission system plays a key role in the quality of energy transmission from the power plant to the consumer. The demand for more power was followed by population growth, increasing from year to year demands for changes the way of energy transmission. HTLS conductors and FACTS devices are one of some major technology trends to achieve this goal, and this final paper describes the changes it provides by comparing directly with the traditional power system like one available today in the Republic of Croatia. In order to see the impact of flexible compensators, power flow analysis of an IEEE 14-bus test case has been done in tool Power World.

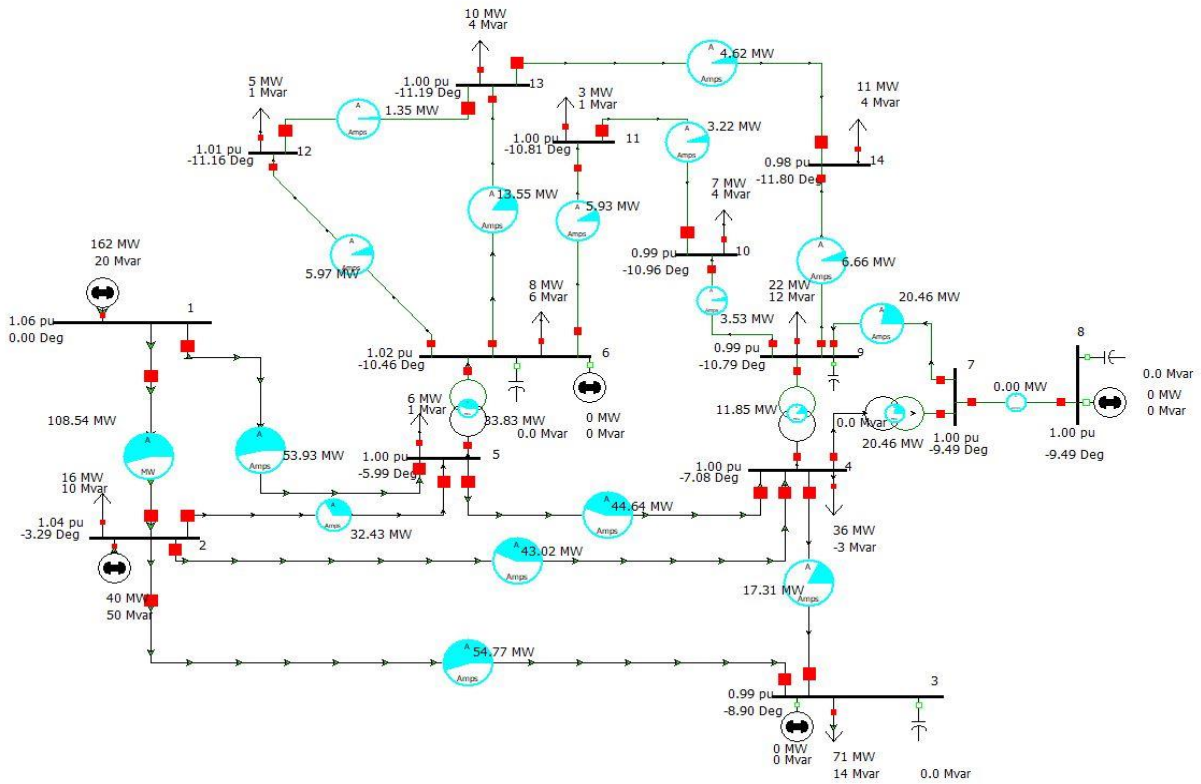
Key words: FACTS devices, HTLS, reactive power compensation, An overhead line

PRILOZI

P.6.1. Rezultati simulacije nekompenzirane maksimalno opterećene mreže:

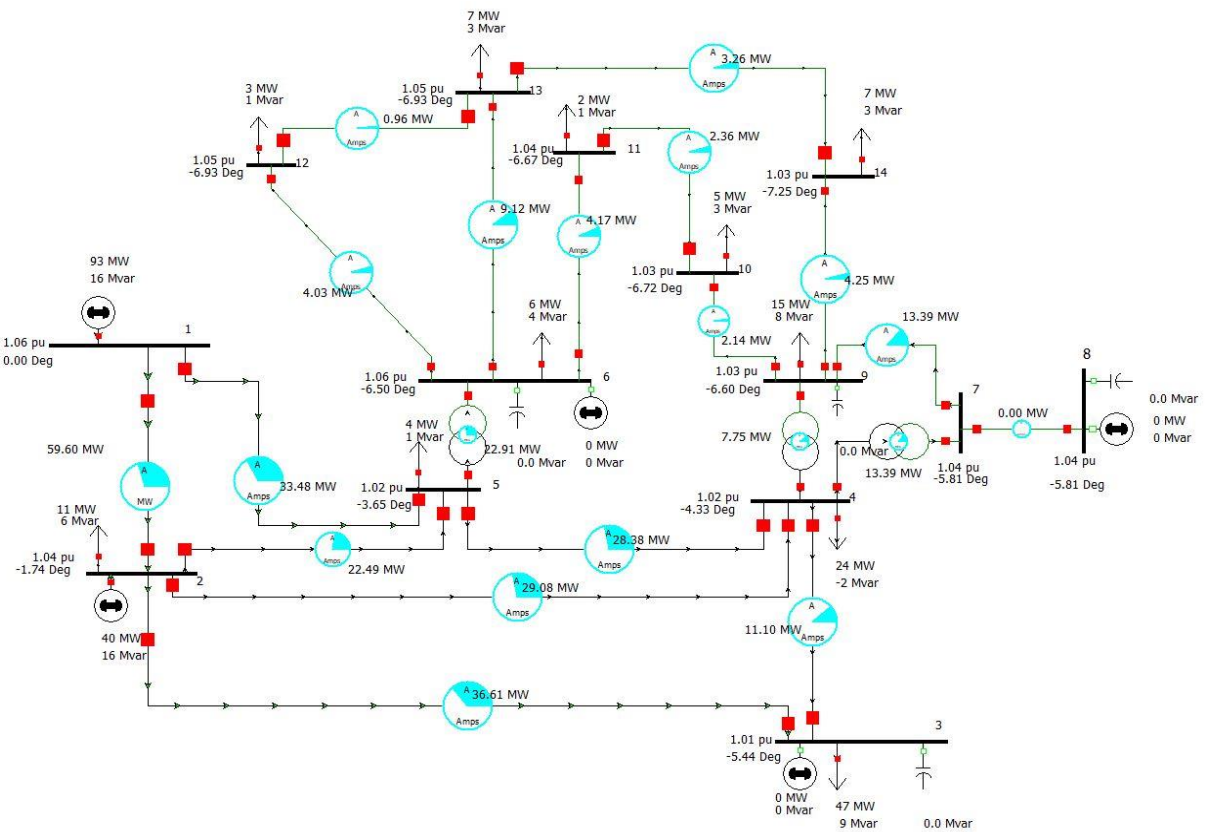
Broj sabirnice:	Petrošena snaga		Proizvedena snaga		Napon (p.u.)
	MW	MVAr	MW	MVAr	
1	-	-	235,66	75,21	1,06
2	21,7	12,7	40	50	1,01066
3	94,2	19	0	0	0,92944
4	47,8	-3,9	-	-	0,94515
5	7,6	1,6	-	-	0,95561
6	11,2	7,5	0	0	0,95074
7	-	-	-	-	0,93527
8	-	-	0	0	0,93527
9	29,5	16,6	-	-	0,9205
10	9	5,8	-	-	0,91734
11	3,5	1,8	-	-	0,92985
12	6,1	1,6	-	-	0,93283
13	13,5	5,8	-	-	0,92635
14	14,9	5	-	-	0,90236

P.6.2. Rezultati simulacije srednje opterećene nekompenzirane mreže



Broj sabirnice:	Potrošena snaga		Proizvedena snaga		Napon (p.u.)
	MW	MVAr	MW	MVAr	
1	-	-	162,51	20,08	1,06
2	16,28	9,53	40	50	1,03903
3	70,65	14,25	0	0	0,98527
4	35,85	-2,92	-	-	0,99509
5	5,7	1,2	-	-	1,0004
6	8,4	5,62	0	0	1,01876
7	-	-	-	-	1,00023
8	-	-	0	0	1,00023
9	22,12	12,45	-	-	0,9919
10	6,75	4,35	-	-	0,99074
11	2,62	1,35	-	-	1,00179
12	4,57	1,2	-	-	1,00595
13	10,13	4,35	-	-	1,00108
14	11,17	3,75	-	-	0,9817

P.6.3. Rezultati simulacije minimalno opterećene nekompenzirane mreže

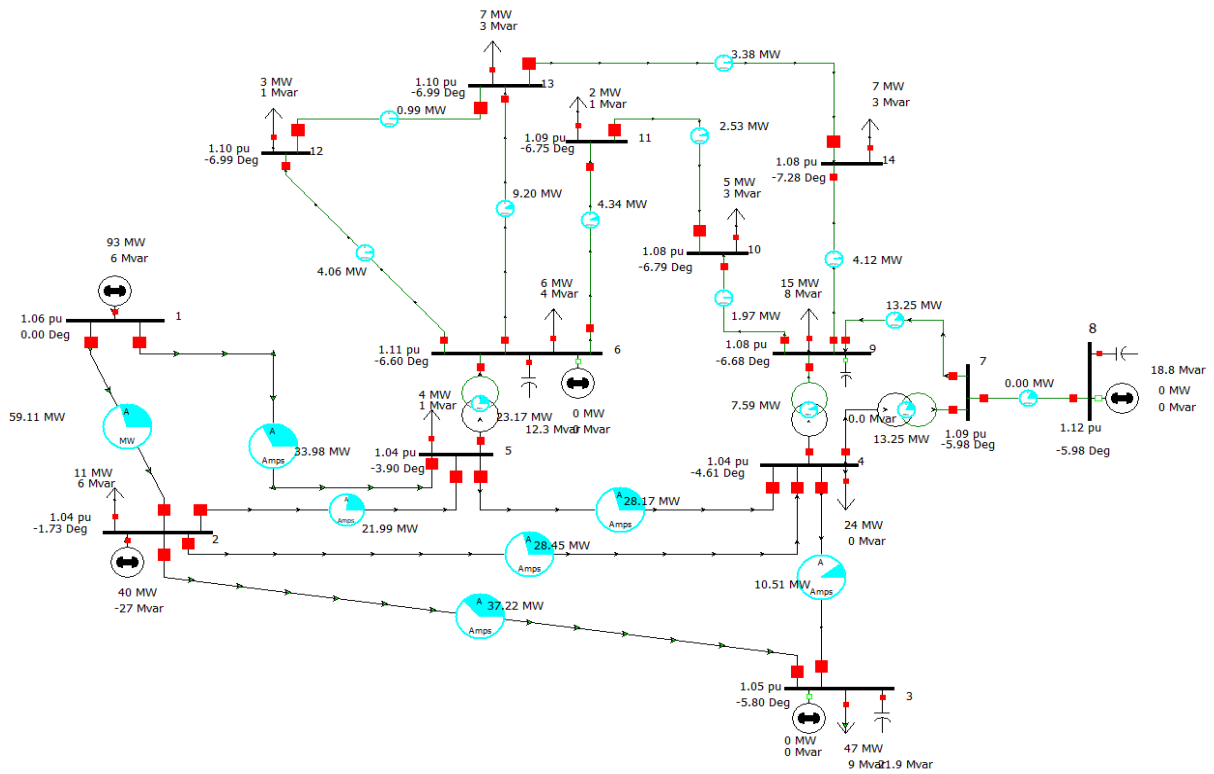


Broj sabitnice:	Potrošena snaga		Proizvedena snaga		Napon (p.u.)
	MW	MVAr	MW	MVAr	
1	-	-	162,51	20,08	1,06
2	10,8	6,35	40	50	1,045
3	47,1	9,5	0	0	1,01451
4	23,9	-1,95	-	-	1,02075
5	3,8	0,8	-	-	1,02307
6	5,6	3,75	0	0	1,05805
7	-	-	-	-	1,03711
8	-	-	0	0	1,03711
9	14,75	8,3	-	-	1,03391
10	4,5	2,9	-	-	1,0344
11	1,75	0,9	-	-	1,04428
12	3,05	0,8	-	-	1,04938
13	6,75	2,9	-	-	1,0458
14	7,45	2,5	-	-	1,0301

P.5.4. Rezultati simulacije maksimalno opterećene mreže kompenzirana s FC-om

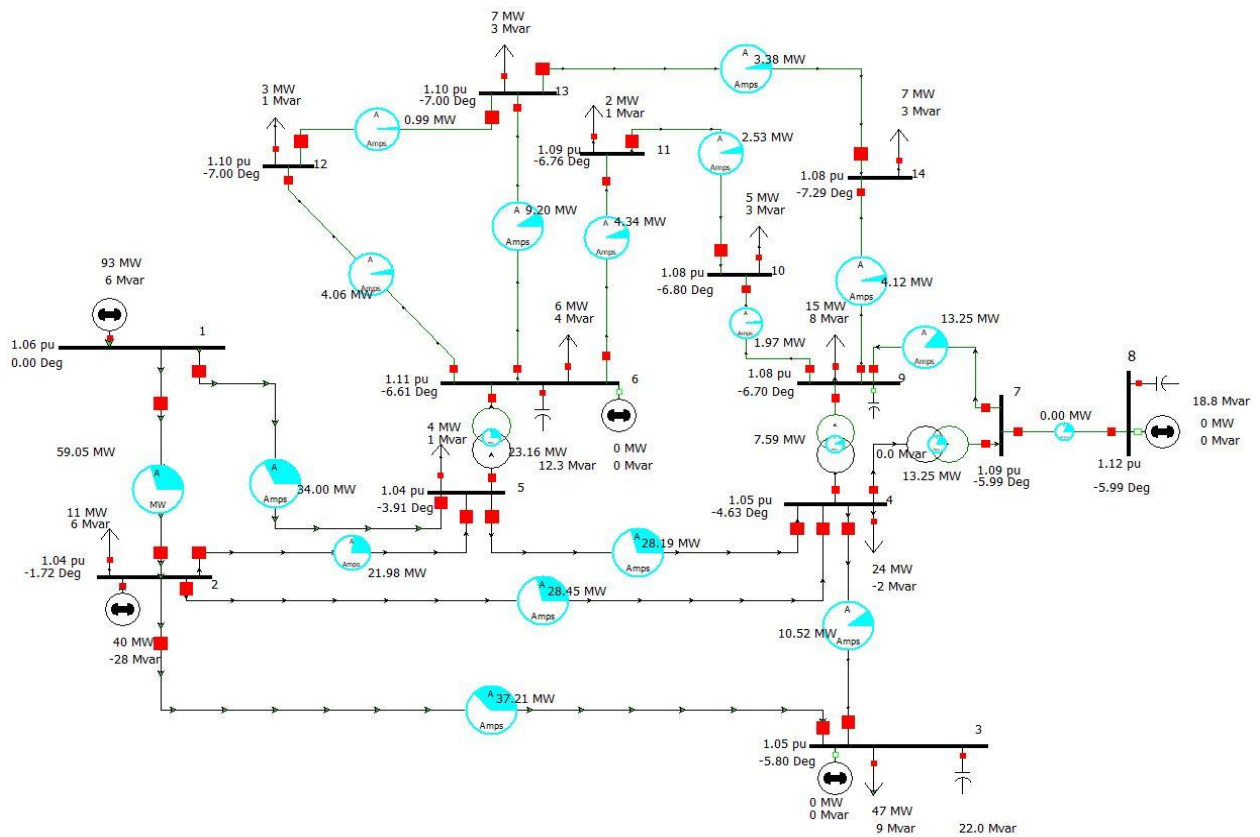
Broj sabirnice:	Petrošena snaga		Proizvedena snaga		Napon (p.u.)
	MW	MVAr	MW	MVAr	
1	-	-	233,6	17,89	1,06
2	21,7	12,7	40	50	1,03321
3	94,2	19	0	19,42	0,98527
4	47,8	-3,9	-	-	0,99056
5	7,6	1,6	-	-	0,9952
6	11,2	7,5	0	10,48	1,02375
7	-	-	-	-	1,01055
8	-	-	0	16,16	1,03797
9	29,5	16,6	-	-	0,99351
10	9	5,8	-	-	0,99098
11	3,5	1,8	-	-	1,00347
12	6,1	1,6	-	-	1,00706
13	13,5	5,8	-	-	1,00091
14	14,9	5	-	-	0,97768

P.5.5. Rezultati simulacije srednje opterećene mreže kompenzirana s FC-om



Broj sabitnice:	Potrošena snaga		Proizvedena snaga		Napon (p.u.)
	MW	MVAr	MW	MVAr	
1	-	-	162,01	-2,16	1,06
2	16,28	9,53	40	18,18	1,045
3	70,65	14,25	0	20,98	1,02411
4	35,85	-2,92	-	-	1,02508
5	5,7	1,2	-	-	1,02598
6	8,4	5,62	0	11,55	1,07494
7	-	-	-	-	1,059
8	-	-	0	17,75	1,08775
9	22,12	12,45	-	-	1,04739
10	6,75	4,35	-	-	1,04667
11	2,62	1,35	-	-	1,05798
12	4,57	1,2	-	-	1,06268
13	10,13	4,35	-	-	1,05792
14	11,17	3,75	-	-	1,03857

P.5.6. Rezultati simulacije minimalno opterećene mreže kompenzirana s FC-om

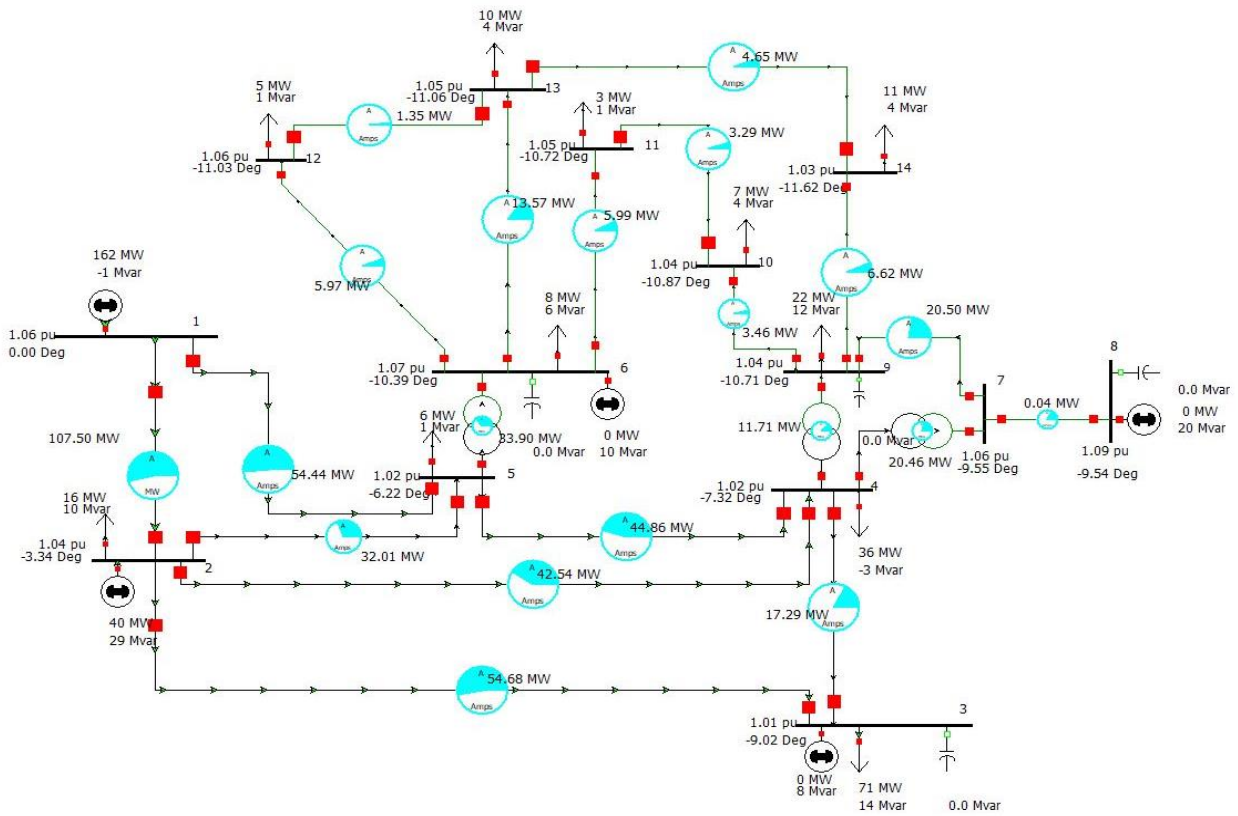


Broj sabitnice:	Potrošena snaga		Proizvedena snaga		Napon (p.u.)
	MW	MVar	MW	MVar	
1	-	-	93,06	6,09	1,06
2	10,8	6,35	40	-28,45	1,045
3	47,1	9,5	0	21,95	1,04763
4	23,9	-1,95	-	-	1,04551
5	3,8	0,8	-	-	1,0439
6	5,6	3,75	0	12,29	1,10871
7	-	-	-	-	1,09052
8	-	-	0	18,82	1,12012
9	14,75	8,3	-	-	1,08359
10	4,5	2,9	-	-	1,08442
11	1,75	0,9	-	-	1,09469
12	3,05	0,8	-	-	1,1003
13	6,75	2,9	-	-	1,09673
14	7,45	2,5	-	-	1,08075

P.5.7. Rezultati simulacije maksimalno opterećene mreže kompenzirana sa SVC-om

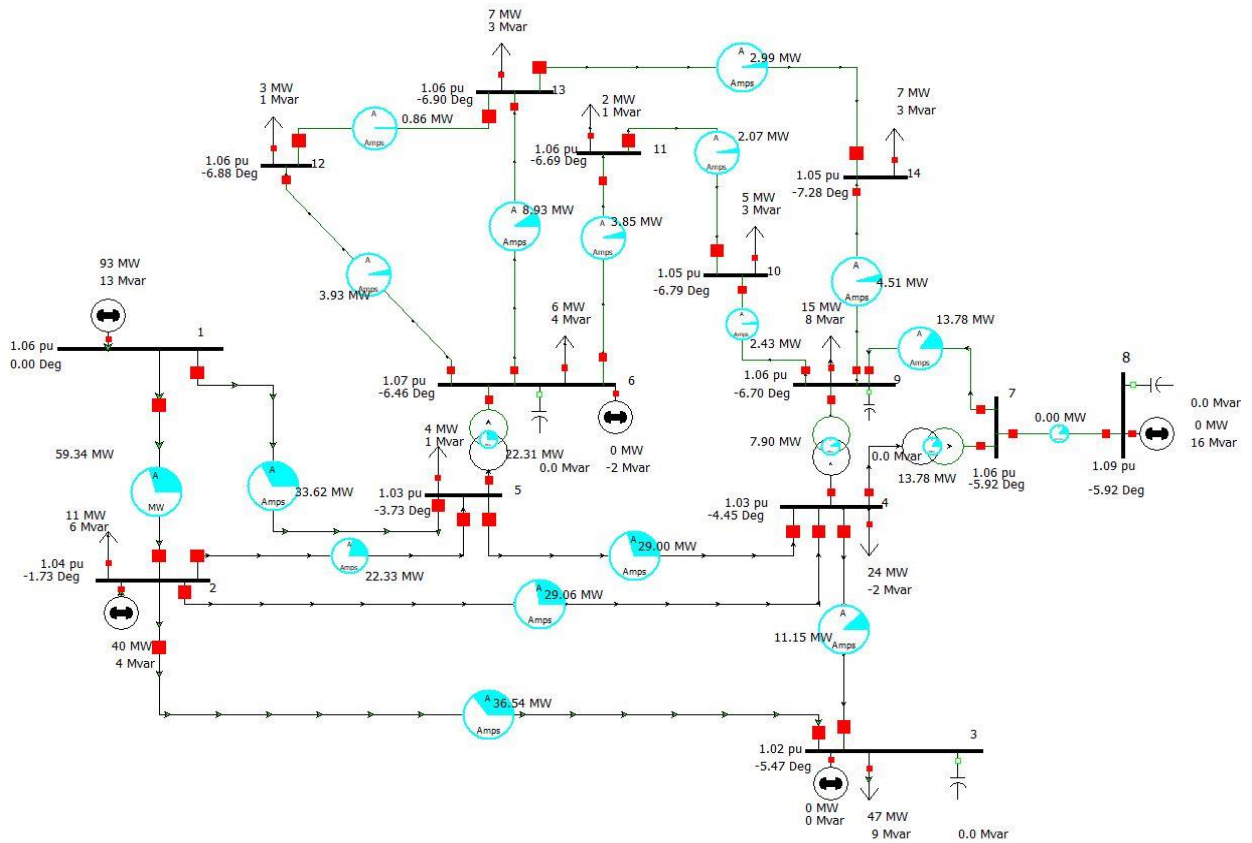
Broj sabirnice:	Petrošena snaga		Proizvedena snaga		Napon (p.u.)
	MW	MVAr	MW	MVAr	
1	-	-	233,3	-11,27	1,06
2	21,7	12,7	40	50	1,04435
3	94,2	19	0	26,31	1,01
4	47,8	-3,9	-	-	1,01391
5	7,6	1,6	-	-	1,01637
6	11,2	7,5	0	22,2	1,07
7	-	-	-	-	1,04951
8	-	-	0	24	1,08835
9	29,5	16,6	-	-	1,03311
10	9	5,8	-	-	1,03206
11	3,5	1,8	-	-	1,04723
12	6,1	1,6	-	-	1,05346
13	13,5	5,8	-	-	1,04702
14	14,9	5	-	-	1,02093

P.5.8. Rezultati simulacije srednje opterećene mreže kompenzirana sa SVC-om



Broj sabirnice:	Potrošena snaga		Proizvedena snaga		Napon (p.u.)
	MW	MVAr	MW	MVAr	
1	-	-	161,97	-0,77	1,06
2	16,28	9,53	40	29,45	1,045
3	70,65	14,25	0	7,88	1,01002
4	35,85	-2,92	-	-	1,02114
5	5,7	1,2	-	-	1,02302
6	8,4	5,62	0	10,06	1,06998
7	-	-	-	-	1,05741
8	-	-	0	20,18	1,09002
9	22,12	12,45	-	-	1,04467
10	6,75	4,35	-	-	1,04353
11	2,62	1,35	-	-	1,05395
12	4,57	1,2	-	-	1,05784
13	10,13	4,35	-	-	1,05322
14	11,17	3,75	-	-	1,03493

P.5.9. Rezultati simulacije minimalno opterećene mreže kompenzirana sa SVC-om



Broj sabitnice:	Potrošena snaga		Proizvedena snaga		Napon (p.u.)
	MW	MVAr	MW	MVAr	
1	-	-	92,96	12,73	1,06
2	10,8	6,35	40	4,25	1,045
3	47,1	9,5	0	0	1,01917
4	23,9	-1,95	-	-	1,02926
5	3,8	0,8	-	-	1,02969
6	5,6	3,75	0	-1,51	1,07
7	-	-	-	-	1,06475
8	-	-	0	15,62	1,09
9	14,75	8,3	-	-	1,05575
10	4,5	2,9	-	-	1,05457
11	1,75	0,9	-	-	1,06045
12	3,05	0,8	-	-	1,06215
13	6,75	2,9	-	-	1,05929
14	7,45	2,5	-	-	1,04846

