

Utjecaj nelinearnih opterećenja na niskonaponsku mrežu

Copić, Petra

Master's thesis / Diplomski rad

2020

Degree Grantor / Ustanova koja je dodijelila akademski / stručni stupanj: **Josip Juraj Strossmayer University of Osijek, Faculty of Electrical Engineering, Computer Science and Information Technology Osijek / Sveučilište Josipa Jurja Strossmayera u Osijeku, Fakultet elektrotehnike, računarstva i informacijskih tehnologija Osijek**

Permanent link / Trajna poveznica: <https://um.nsk.hr/um:nbn:hr:200:136965>

Rights / Prava: [In copyright](#)/[Zaštićeno autorskim pravom.](#)

Download date / Datum preuzimanja: **2025-02-21**

Repository / Repozitorij:

[Faculty of Electrical Engineering, Computer Science and Information Technology Osijek](#)



**SVEUČILIŠTE JOSIPA JURJA STROSSMAYERA U OSIJEKU
FAKULTET ELEKTROTEHNIKE, RAČUNARSTVA I
INFORMACIJSKIH TEHNOLOGIJA OSIJEK**

Sveučilišni studij

**UTJECAJ NELINEARNIH OPTEREĆENJA NA
NISKONAPONSKU MREŽU**

Diplomski rad

Petra Copić

Osijek, 2020.

Sadržaj

1. Uvod.....	1
1.1. Zadatak diplomskog rada	2
2. Harmonici	3
2.1. Općenito o harmonicima	3
2.2. Izvori harmonika	6
2.2.1. Transformatori	6
2.2.3. Rotacijski strojevi	9
2.2.4. Energetski pretvarači	9
2.2.5. Fluorescentne cijevi.....	11
2.2.6. Lučne peći i elektrolučni zavarivači	12
2.3. Veličine za analizu viših harmonika	13
2.4. Koeficijenti harmonijskog izobličenja	14
3. Utjecaj harmonika na NN mrežu	16
3.1. Općenito o NN mrežama.....	16
3.2. Pojava harmonika u NN mrežama	18
3.2.1. Vrste opterećenja u NN mrežama.....	19
4. Posljedice viših harmonika u mreži	21
4.1. Rezonancija u mreži	21
4.2. Utjecaj na kondenzatorske baterije	22
4.3. Utjecaj na elemente za zaštitu	22
4.4. Utjecaj na točnost pokazivanja standardnih mjernih instrumenata.....	23
4.5. Dodatni gubitci u električnim strojevima.....	23
4.6. Utjecaj na telekomunikacijske signale	24
5. Metode za smanjenje viših harmonika u mreži.....	25
5.1. Smanjenje intenziteta harmonijskih struja	25
5.2. Ugradnja filtera	26
5.3. Promjena rezonantne frekvencije sustava	27
6. Analiza mjerenja harmonika u NN mreži	28
6.1. Analiza strujnih harmonika	28
6.2. Analiza THD-a	31

6.3. Analiza naponskih harmonika	32
7. Zaključak	34
Literatura	35
Popis slika	37
Popis tablica	37
Sažetak	38
Abstract	39
Životopis	40

1. Uvod

Kvaliteta električne energije koja se isporučuje potrošačima do nedavno je ovisila prvenstveno o stabilnosti amplitude napona i frekvencije. Postupnim korištenjem sve više uređaja energetske elektronike u industriji i kućanstvima došlo je do značajnog utjecaja na kvalitetu napajanja zbog nelinearnog karaktera takovog opterećenja, odnosno do pojave harmonika.

Harmonici u distribucijskoj mreži nusproizvodi su moderne elektronike. Posebno su rašireni na mjestima gdje postoji veliki broj osobnih računala, pisara, kopirnih uređaja, fluorescentne rasvjete te pogona s podesivom brzinom.

U distribucijskoj mreži, harmonici čine veliku štetu jer pogoršavaju kvalitetu električne energije u kućanstvima i industrijskim objektima. Smanjuju faktor snage, povećavaju izobličenost napona, gubitke. Odnosno smanjuju ukupnu učinkovitost sustava.

Valni oblik struje nelinearnih potrošača ne prati promjenu napona mreže ten a taj način dolazi do izobličenja sinusnog valnog oblika. Kod linearnih trošila valni oblik napona i struje je u fazi, zbog toga se harmonici ne pojavljuju. Pojednostavljeno možemo reći da je odudaranje sinusnog valnog oblika od idealnog valnog oblika ustvari harmonik.

Bitno je napomenuti da neparni harmonici izazivaju veće probleme od parnih u distribucijskoj mreži, posebno se ističu treći i peti harmonik , to je i vidljivo u praktičnom dijelu diplomskog rada. Razlog tomu je povećana potražnja za uređajima, najviše u kućanstvima, koja sadrže energetske elektroniku. U budućnosti će energetska elektronika predstavljati veliki problem za distribucijsku mrežu zbog pojave harmonika. Postoje načini kako spriječiti to. Neki od njih su ugradnja aktivnih i pasivnih filtera, promjena topologije mreže, smanjenje intenziteta harmonijskih struja, promjena rezonantne frekvencije sustava.

1.1. Zadatak diplomskog rada

Diplomskim radom je potrebno opisati nastajanje harmonika, opisati uzročnike harmonika te načine za njihovo sprječavanje odnosno ublažavanje. Na osnovu same teme diplomskog rada, dan je kratak pregled vrsta NN mreža te na osnovu toga su objašnjene metode za smanjenje harmonika koji se pojavljuju u NN distribucijskoj mreži. Praktični dio diplomskog rada sastoji se od mjerenja harmonika trećeg i petog reda u gradskoj četvrti koja sadrži 35 obiteljskih kuća.

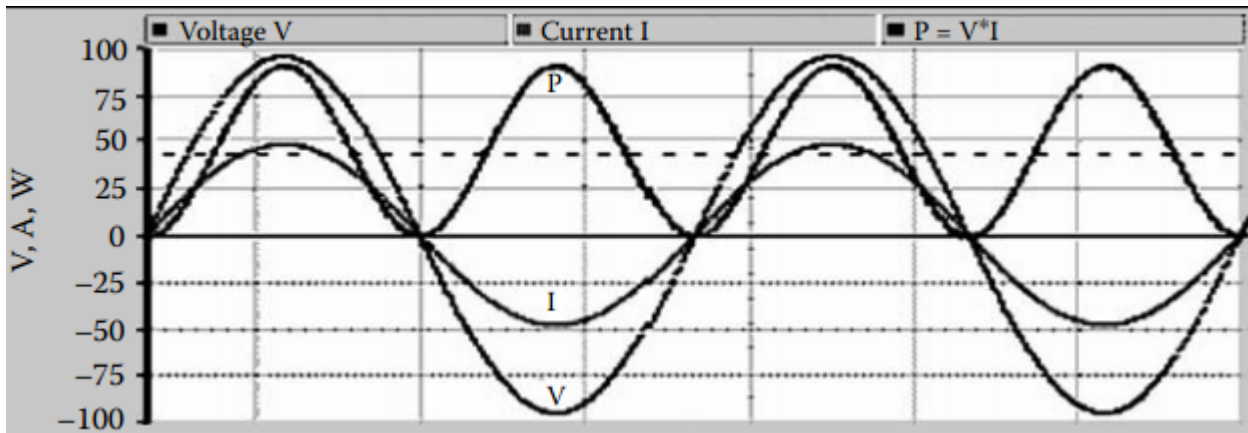
2. Harmonici

2.1. Općenito o harmonicima

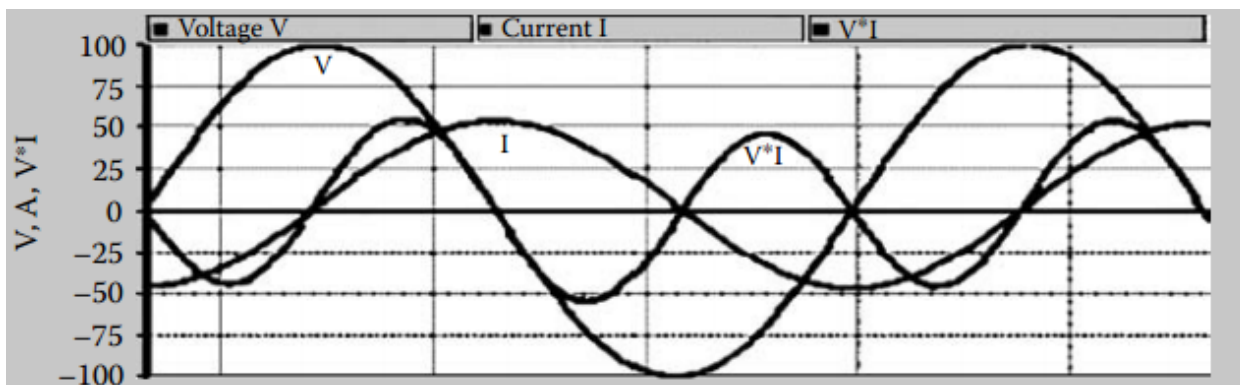
Harmonici su se pojavili u elektroenergetskom sustavu nastankom izmjenične struje. Utjecaj harmonika u početku je bio zanemariv jer su prevladavali linearni potrošači, odnosno linearna opterećenja. Kod linearnih opterećenja vrijedi Ohmov zakon, napon i struja se proporcionalno povećavaju / smanjuju. Zbog toga kod linearnih opterećenja, sinusni valni oblik napona i struje je idealan. Napon i struja su u fazi jer im je fazni pomak nula, a mijenjaju se po istoj vremenskoj funkciji $\sin\omega t$. Važno je napomenuti da to vrijedi za strujni krug koji sadrži samo otpor.

U slučaju pojave kondenzatora ili zavojnice, u strujnom krugu, dolazi do pojave distorzije.[1, 2, 3]

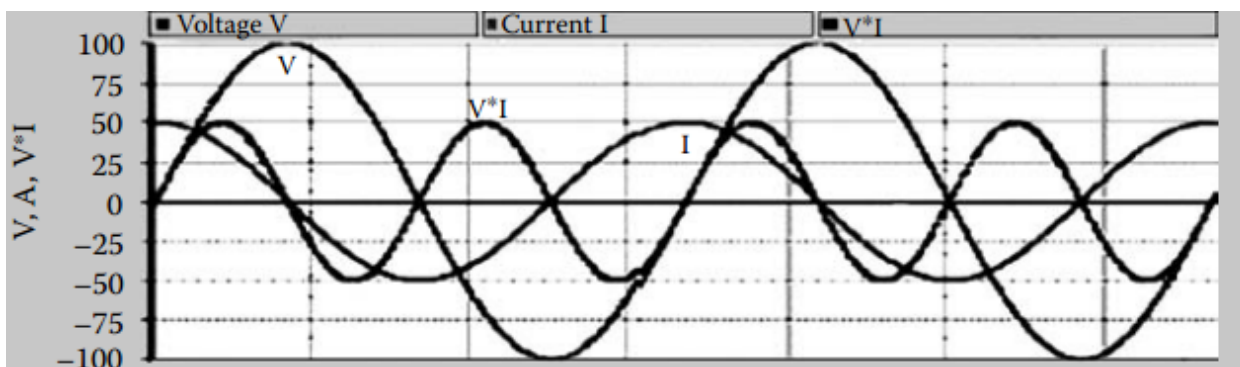
$$i(t) = \frac{v(t)}{R} \quad (2-1)$$



Slika 2.1. Odnos napona, struje i snage u strujnom krugu sa otporom[3]



Slika 2.2. Odnos napona, struje i snage u strujnom krugu sa zavojnicom [3]

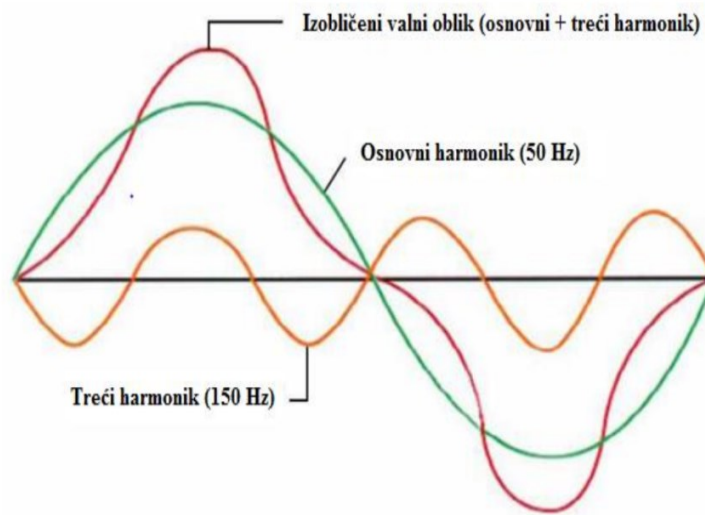


Slika 2.3. Odnos napona, struje i snage u strujnom krugu sa kondenzatorom [3]

No zbog sve učestalije primjene nelinearnih potrošača u distributivnim mrežama, valni oblik struje potrošača ne prati promjenu napona mreže, dolazi do izobličenja sinusnog oblika. Ohmov zakon ne vrijedi, struja i napon nisu proporcionalni. Stoga možemo reći da je odudaranje sinusnog valnog oblika od idealnog valnog oblika ustvari harmonik. Definiramo ga kao neželjenu komponentu izobličenog sinusnog vala. Frekvencija harmonika jednaka je cjelobrojnom umnošku osnovne frekvencije. Među najčešćim nelinearnim opterećenjima u elektroenergetskim sustavima ubrajaju se sve vrste ispravljača (energetski i frekvencijski), lučne peći, fluorescentne svjetiljke, aparate za električno zavarivanje, kondenzatorske baterije... Nelinearna opterećenja generiraju neparne više harmonike koji izobličuju sinusni valni oblik struje opterećenja. Struja opterećenja sadrži osnovni harmonik i više harmonijske članove.

$$i(t) = I_1 \sin \omega_1 t + \sum_{h=3,5,7,\dots} I_h \sin \omega_h t \quad (2-2)$$

Gdje je: $i(t)$ -struja opterećanja, I_1 -struja opterećenja za osnovni harmonik, I_h - struja opterećenja za više harmonike, $\omega_1 = 2\pi f_1$, f_1 -frekvencija osnovnog harmonika, $\omega_h = h * f_h$, $h=3, 5, 7, 9$. Sinusni oblik najviše izobličuju treći i peti harmonik. [1, 2 ,4]



Slika 2.4. Prikaz izoblićenog valnog oblika [2]

2.2. Izvori harmonika

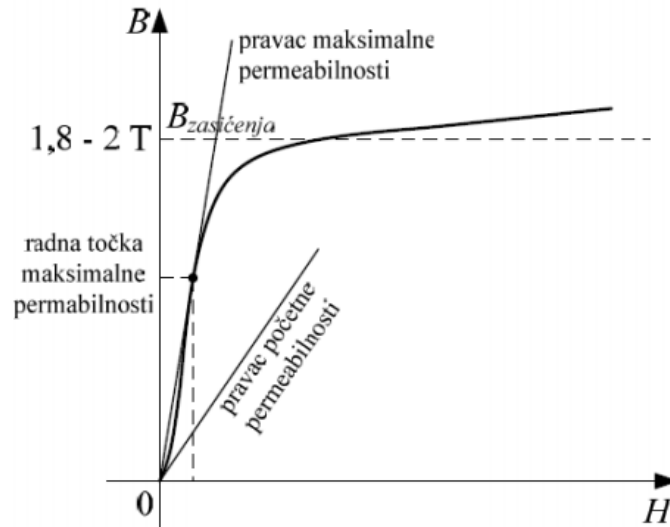
Općenito su harmonijske struje glavni razlog (rezultat) nelinearnog ponašanja električnih uređaja.

U prošlosti, uređaji s magnetskim željeznim jezgrama poput transformatora, generatora ili elektromotora bili su najveća skupina harmonijskih izvora. Također lučne peći i elektrolučni zavarivači su bili od velike važnosti. Danas je potražnja za energetski učinkovitim uređajima sve veća, a najveći izvori harmonika današnjice su upravo ti uređaji jer sadrže energetsku elektroniku te elektroničku opremu koja uzrokuje harmonike. Pored tradicionalnih industrijskih opterećenja koja uzrokuju harmonike, značajni izvor harmonika postali su stambeni objekti. [5]

2.2.1. Transformatori

Odnos između primarnog napona i struje transformatora poznatom je pod nazivom krivulja magnetiziranja. Krivulja magnetiziranja je nelinearna, posebno u području zasićenja jer sadrži neparne harmonike od kojih je treći harmonik dominantan. Takvi uvjeti rada se javljaju kada transformator radi iznad nazivne snage ili pri radu iznad nazivnog napona. Transformator u normalnim uvjetima rada nije značajan izvor harmonika.

Veći sadržaj harmonika u području zasićenja vidljiv je na *Slici 2.5*. Oko nazivne radne točke transformatora mali porast napona rezultira malim povećanjem struje magnetiziranja, a kod napona koji je veći od nazivnog malo povećanje izazvati će veliko povećanje struje magnetiziranja.[6]



Slika 2.5. Krivulja magnetiziranja [7]

Na magnetski tok u transformatoru utječu harmonici napona. Ukupan magnetski tok se sastoji od glavnog magnetskog toka kroz jezgru te raspinog magnetskog toka.

To objašnjava Faradayev zakon:

$$N_1 * \frac{d\Phi}{dt} = N_1 * \frac{d(\Phi_\mu + \Phi_o)}{dt} \quad (2-3)$$

Gdje je: N_1 -broj zavoja primarnog namota, Φ -ukupan magnetski tok, Φ_μ -glavni magnetski tok kroz jezgru, Φ_o -rasipni magnetki tok.

Kada jednadžbu $u(t)=u_0 + \sum_{h=1}^k U_h \sin(h\omega_h t + \vartheta_h)$ zapišemo u frekvencijskoj domeni, možemo sagledati vezu između magnetskog toka i napona na harmoniku $N_1 * \sum_h j(h\omega) * \overline{\Phi}_\mu(h) \triangleq \sum_h \overline{U}(h)$.

Jakost magnetskog toka je upravo proporcionalna harmoniku napona, a obrnuto proporcionalna redu harmonika h .

Harmonici napona na transformatoru uzrokuju dodatne gubitke u željezu te uzrokuju izolacijsko naprezanje namota. [4]

U distributivnim mrežama viši harmonici struje uzrokuju velike poteškoće. Harmonici struje stvaraju dodatne gubitke, neki od njih su:

1. Gubici u namotima transformatora

Gubici u bakru iznose:

$$P_{Cu} = R * I_{ef}^2 = R * \sum_{H=1}^{h=Hmax} I_{h,ef}^2 \quad (2-4)$$

jer se efektivna vrijednost struje opterećenja povećava zbog količine viših harmonika .

2. Gubici u namotima zbog vrtložnih struja

Gubici u namotima zbog vrtložnih struja uslijed viših harmonika srazmjerni su kvadratu efektivne vrijednosti struje i kvadratu frekvencije.

$$P_{EC} = P_{EC-1n} * \sum_{h=1}^{h=hmax} \left[\frac{I_h}{I_{1n}} \right]^2 * h^2 \quad (2-5)$$

Gdje je: P_{EC} -gubici uslijed vrtložnih struja, I_{1n} –nominalna struja

3. Gubici zbog rasipanja magnetskog toka

Gubici nastali zbog rasipanja magnetskog toka su ustvari gubici u konstrukcijskim dijelovima transformatora. Srazmjerni su frekvenciji i kvadratu efektivne vrijednosti struje.

$$P_{SL} = P_{SL-1n} * \sum_{h=1}^{h=hmax} \left[\frac{I_h}{I_{1n}} \right]^2 * h^{0.8} \quad (2-6)$$

Gdje je: P_{SL} -gubici u konstrukcijskim dijelovima transformatora

2.2.3. Rotacijski strojevi

Rotirajući strojevi se smatraju izvorom harmonika jer su namoti ugrađeni u proreze koji nisu savršeno sinusni raspoređeni što rezultira iskrivljenom magnetnomotornom silom (MMF). Za smanjivanje petog i sedmog harmonika u trofaznim strojevima se koristi tzv. raspon zavojnice koji definiramo kao kutnu udaljenost između dvije strane jedne zavojnice. [8]

Strujni harmonici mogu nastati zbog malih asimetrija na statoru ili rotoru ili zbog nepravilnosti na namotajima trofaznog rotirajućeg stroja. Strujni harmonici induciraju elektromotornu silu na namotima statora frekvencijom koja je jednaka omjeru brzine i valne duljine. [4]

Rezultirajuća raspodjela magnetno motorne sile u rotacijskom stroju stvara harmonike koji su funkcija brzine. Također, dodatni strujni harmonici se mogu stvoriti zbog zasićenosti magnetske jezgre. [3]

Učinci harmonika na rotacijske strojeve mogu biti [8]:

1. Povećani gubici bakra i željeza što rezultira grijanjem.
2. Pulsirajući zakretni moment nastaje uslijed međusobnog djelovanja magnetskih polja generiranih harmonikom. Rezultat toga je veća buka.

2.2.4. Energetski pretvarači

Zbog sve češće upotrebe energetskih uređaja u kojima parametri poput napona i frekvencije osciliraju kako bi se prilagodili različitim industrijskim i komercijalnim procesima, energetski pretvarači postali su najrasprostranjeniji izvor harmonika u distribucijskim sutavima. [3]

Energetske pretvarače možemo grupirati u slijedeće kategorije:

1. Veliki pretvarači snage

Koriste se za napajanje uređaja koji uglavnom služe za transformiranje izmjenične električne energije u istosmjernu. Nominalna snaga ovih uređaja ima raspon od nekoliko MVA transformiran iz izmjeničnog u istosmjerni. Nominalna snaga im je u rasponu od nekoliko MVA. Električna induktivnost im je veća pri istosmjernoj struji. Stoga je istosmjerna struja praktično konstantna i pretvarač djeluje kao izvor harmonijskog napona na istosmjernoj strani i kao izvor harmonijske struje na izmjeničnoj strani pretvarača. [3]

2. Pretvarači srednje veličine

Raspon snage od nekoliko kVA i u sve većem broju ih ima u industriji. Prve primjene ovih pretvarača bile su za kontrolu brzine istosmjernog motora, no danas se više koriste za upravljanje brzinom vrtnje asinkronog motora. Također veliku uporabu imaju u naftnoj industriji i električnim željeznicama koje koriste tranzistore i GTO tiristore za regulaciju brzine motora izmjeničnog toka. [3]

3. Ispravljači male snage

Uobičajeno je vidjeti velike komercijalne i javne uredske zgrade sa velikim brojem računala, pisaača i klima uređaja. Ako su uredi dodatno opremljeni besprekidnim izvorima napajanja, može doći do naponskih padova te se količina harmonijskih struja znatno povećava. Stambene zgrade u određeno doba dana djeluju kao veliki izvor harmonika zbog televizora, osobnih računala, klima uređaja, punjača baterija itd. [3]

Tablica 2.1. Primjene pretvarača snage u industriji [3]

Proizvodna industrija	Metaloprerađivačka industrija	Prijevozna, tekstilna i prehrambena industrija	Petrokemijska industrija	Stambene instalacije
Mješalice, pumpe, kompresori, blanjalice, bušilice	Puhala, kompresori, dizalice, mlinski valjci	Dizala, vlakovi, automobili u prijevozu, tkalački stan	Kompresori, varijabilni frekvencijski pogoni za pogon ulja, pumpe, ventilator, dizalice	Toplinske crpke, zamrzivači, perilice rublja

2.2.5. Fluorescentne cijevi

Fluorescentne cijevi su izrazito nelinerane u svom radu te stvaraju neparne strujne harmonike.

Iz principa rada fluorescentne cijevi možemo ustvrditi da se magnetska jezgra nalazi u prigušnici koja ograničava struju koja dolazi na cijev. Zbog poboljšanja faktora snage, paralelno fluorescentnoj cijevi s prigušnicom koja je induktivnog karaktera, dodaje se kondenzator. Fluorescentne cijevi rade na višim frekvencijama što im omogućava stvaranje više svjetla za istu snagu, pa se na taj način povećava energetska efikasnost. Fluorescentne cijevi izazivaju pojavu trećeg i petog harmonika. [3]

Rasvjetna tijela su vrlo osjetljiva na efektivne promjene napona, a ljudsko oko može prijetiti odstupanje u jačini svjetlosti reda veličine 0,25 %. Te efektivne promjene napona nazivaju se treperenja (*engl. flicker*). To se najčešće događa kod fluorescentnih cijevi, a uzrok tomu su superponirani interharmonijski naponi u opskrbnom naponu. [9]

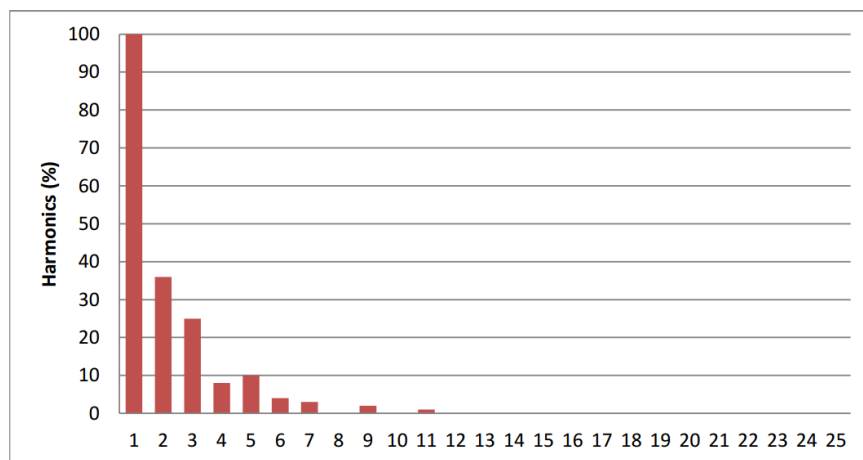
2.2.6. Lučne peći i elektrolučni zavarivači

Lučni uređaji vrlo su važan izvor harmonika elektroenergetskog sustava. Karakteristike napona i struje električnog luka u lučnom uređaju vrlo su nelinearne. Lučno paljenje ekvivalentno je struji kratkog spoja sa smanjenjem napona. Odnos napon-struja kontrolira se impedancijom elektroenergetskog sustava. Što se tiče stvaranja harmonika, lučni uređaji podijeljeni su u dvije glavne kategorije [10]:

1. Električna lučna peć

2. Lučni zavarivači

Poznato je da postupak topljenja u industrijskim električnim pećima proizvodi znatne količine harmonijskog izobličenja. Uvođenje osnovnih frekvencijskih harmonika razvija se iz kombinacije kašnjenja paljenja električnog luka, zajedno sa izrazito nelinearnim naponsko-strujnim karakterom. Uz to, napon promjene uzrokovane slučajnim varijacijama luka stvaraju niz frekvencija u rasponu od 0,1 do 30 kHz; svaki ima svoje povezane harmonike. Ovaj je učinak očigledniji u fazi topljenja tijekom interakcije elektromagnetskog zračenja sile među lukovima. [3]



Slika 2.6. Harmonični spektar strujnog harmonika [11]

2.3. Veličine za analizu viših harmonika

Efektivna vrijednost struje definira se kao:

$$I_{RMS} = \sqrt{\frac{1}{T} \int_0^T i(t)^2 dt} \quad (2-7)$$

Efektivnu vrijednost signala koji sadrži više harmonika računati ćemo kao:

$$I_{RMS} = \sqrt{I_{1RMS}^2 + I_{2RMS}^2 + \dots + I_{nRMS}^2} \quad (2-8)$$

Zagrijavanje vodiča kroz koji protječe struja određeno je efektivnom vrijednošću struje.

Vršni faktor definiramo kao omjer vršne i efektivne vrijednosti signala, služi za određivanje dielektričnog opterećenja materijala.

$$C_F = \frac{\hat{i}}{I_{RMS}} \quad (2-9)$$

Harmonijski faktor definiramo kao omjer efektivne vrijednosti promatranog i osnovnog harmonika. Pojedinačno se računa za svaki harmonik.

$$H_{Fn} = \frac{U_n}{U_1} \quad (2-10)$$

[12]

2.4. Koeficijenti harmonijskog izobličenja

Koeficijent ukupnog harmoničkog izobličenja je pojam koji se koristi za definiranje razine harmonika u izmjeničnim signalima.

THD definira se kao zbroj efektivnih vrijednosti napona svih harmoničkih frekvencija, a prikazuje se relativno u odnosu na osnovni harmonik.

$$THDU = \sqrt{\sum_{n=2}^{40} (U_h)^2} * \frac{100\%}{U_1} \quad (2-11)$$

Prema normi HR EN50160 THD ne smije prelaziti 8 % nazivnog napona (U_n).

Ukupna harmonijska struja, THC predstavlja aukumulirane struje od drugog do četrdesetog harmonika koje doprinose izobličenju trenutnog valng oblika. Ova vrijednost je korisna u određivanju karakteristika kod ugradnje aktivnih harmonijskih filtera. [11]

$$THC = \sqrt{\sum_{n=2}^{40} I_n^2} \quad (2-12)$$

Ukupno harmonijsko izobličenje struje (THD_i) označava ukupnu struju izobličenog vala. Definiramo je kao omjer harmonijske struje i osnovne struje koja je izmjerena u određenoj točki opterećenja u trenutku kada se vrši mjerenje. [11]

$$THD_i = \frac{\sqrt{\sum_{n=2}^{40} I_n^2}}{I_{(1)}} * 100\% = \frac{\sqrt{I_{h2}^2 + I_{h3}^2 + I_{hn}^2}}{I_{h1}} * 100\% = \frac{THC}{I_{(1)}} \quad (2-13)$$

Sve harmonijske struje koje stvaraju opterećenja u mrežama protječu kroz impedancije (transformatori, reaktori itd.) te stvaraju padove napona na tim impedancijama. Tako nastali harmonijski naponi proširiti će se na cijelu mrežu i doći će do poremećaja napona drugih uređaja. To znači da harmonijsko izobličenje struje (THDi) uzrokuje izobličenje napona (THDv) [11].

Ukupno harmonijsko izobličenje napona (THDv) označava ukupno naponsko iskrivljenje. Ova vrijednost je definirana kao omjer harmonijskog napona i temeljnog napona.[11]

$$THD_v = \frac{\sqrt{\sum_{n=2}^{n=40} U_n^2}}{U_{(1)}} * 100\% = \frac{\sqrt{U_{h2}^2 + U_{h3}^2 + U_{hn}^2}}{U_{h1}} * 100\% \quad (2-14)$$

Niski THDv je sinonim za dobru kvalitetu napona.[11]

3. Utjecaj harmonika na NN mrežu

3.1. Općenito o NN mrežama

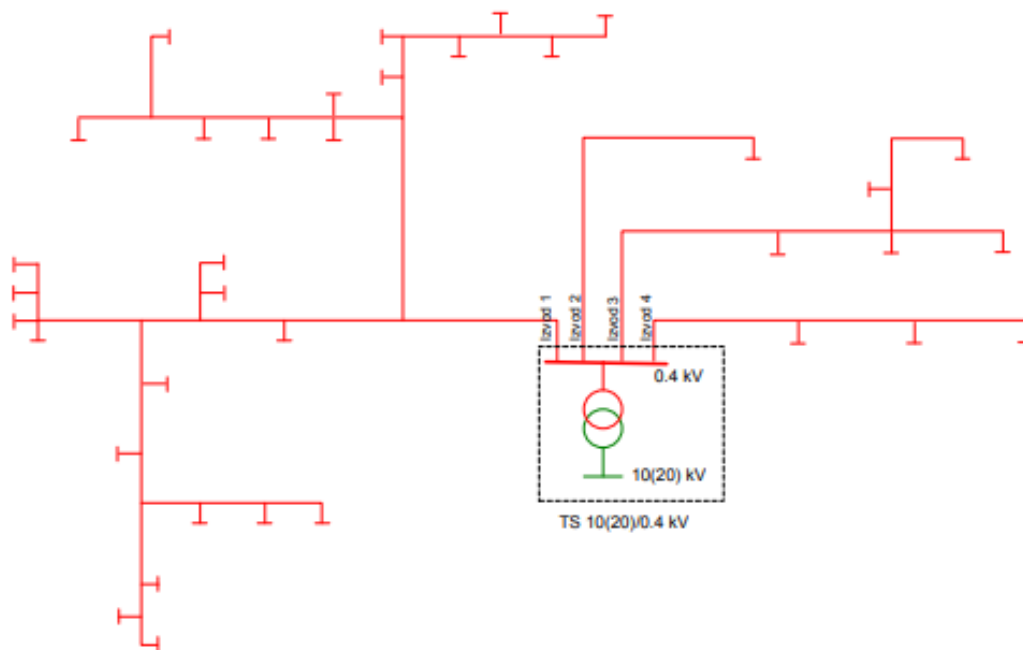
Niskonaponske mreže su definirane sa nominalnim naponom od 0,4 kV. Njihov izgled je u većini slučajeva zrakast ili sa potpornom točkom, dok je u gradovima češća pojava prstenaste i linijske mreže.[13]

Postoje tri vrste struktura NN distribucijske mreže:

1. Radijalna mreža

Izvedba im je jednostavna , pouzdana i praktična. Upravo zbog toga se najčešće koristi u praksi.

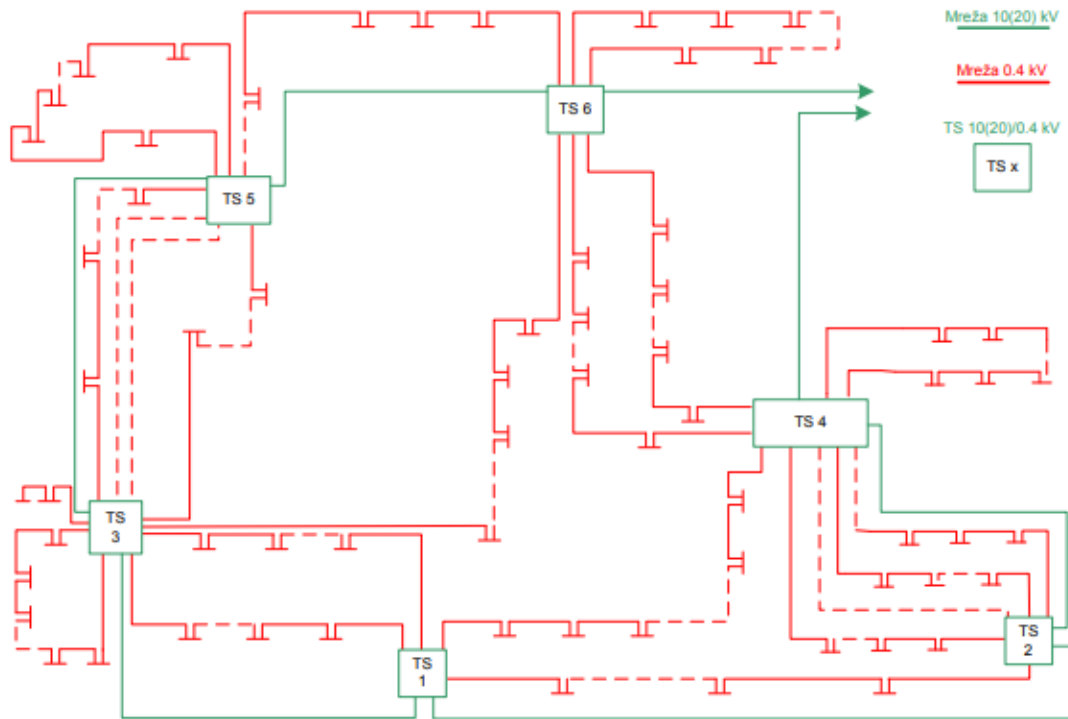
Mana ove izvedbe je kada nastupi kvar u nekom dijelu mreže, prekida se napajanje cijelog voda jer se vodovi međusobno nigdje ne spajaju pa ne postoji mogućnost za rezervnim napajanjem. [13]



Slika 3.1. Radijalna mreža [13]

2. Zamkasta mreža

Za razliku od radijalne mreže, uzamčena mreža ima mogućnost rezervnog napajanja jer su petlje povezane sa rezervnim vodom ili susjednom transformatorskom stanicom. Bitno je napomenuti da u normalnom pogonskom stanju, uzamčena mreža ima radijalnu strukturu. Na slici 3.2. iscrtkani vodovi su isključeni u normalnom pogonskom stanju. [13]

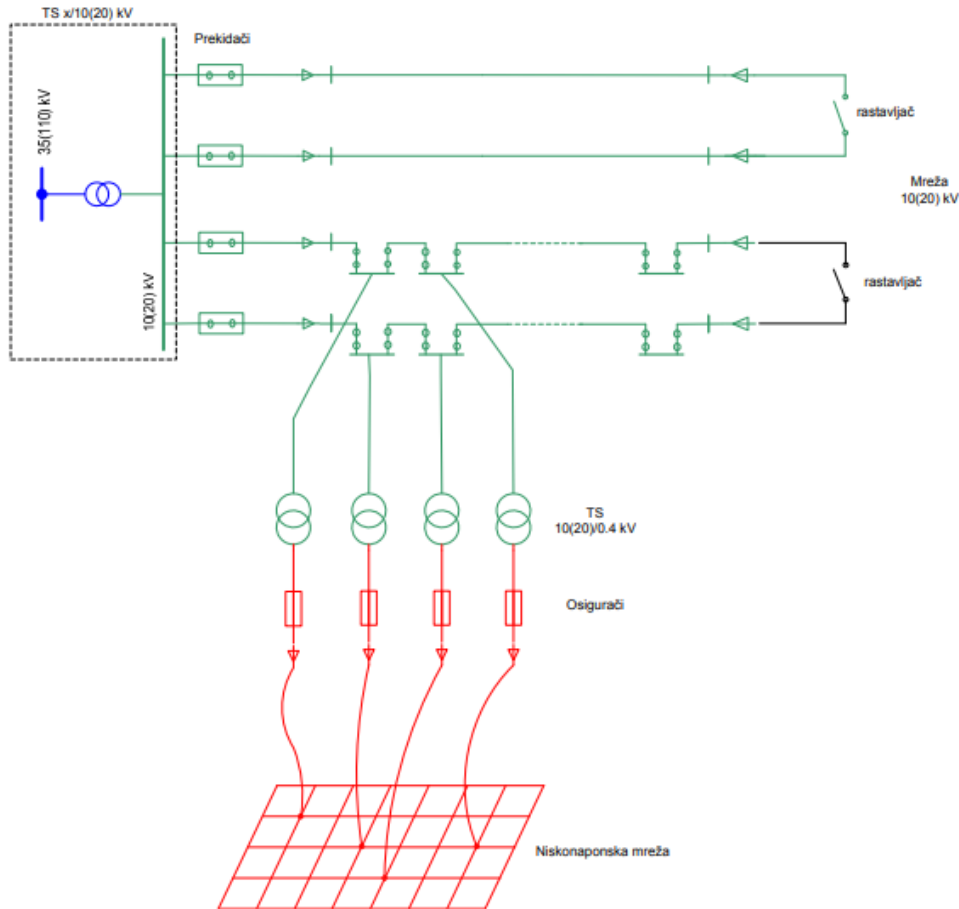


Slika 3.2. Zamkasta mreža [13]

3. Petljasta mreža

Petljasta struktura mreže koristi se u urbanim sredinama i gradovima zbog povećane potražnje električne energije jer ova struktura garantira veću pouzdanost.

Zatvorene petlje koje su međusobno povezane i napajaju ih transformatori iz srednjenaponske mreže čine dio niskonaponske mreže kao što se može vidjeti na slici 3.3. [13]



Slika 3.3. Petljasta mreža [13]

3.2. Pojava harmonika u NN mrežama

Zbog sve veće upotrebe energetske elektroničke opreme u niskonaponskoj mreži, dolazi do emisije strujnih harmonika. Dozvoljena emisija strujnih harmonika je predstavljena preporukom IEC 61000-3-2 koja dozvoljava emisije strujnih harmonika za opterećenja od $I_n \leq 16 A$ po fazi koji se priključuju na NN razdjelnu elektroenergetsku mrežu. Niskonaponski kupci električne energije, kao što su kućanstva, koriste veliku količinu elektroničke opreme za svakodnevni život, a upravo ti uređaji uzrokuju harmonike. U bliskoj budućnosti to predstavlja prijetnju mrežnim operaterima jer se nivo harmonijske struje povećava preko dozvoljene razine te se na taj način smanjuje kvaliteta električne energije. [14]

Harmonici u mreži mogu uzrokovati ozbiljne probleme poput smanjenja faktora snage, povećanje izobličenosti napona, povećanje gubitaka sustava, faznu neuravnoteženost te mogu smanjiti ukupnu učinkovitost sustava. [15]

Sva energetska učinkovita oprema mreže, rezultira smanjenjem aktivne potrošnje energije, smanjenjem vršne struje i smanjenjem gubitaka u distribuciji. Sve to ima pozitivan utjecaj na potrošnju energije ali ovo novo nelinearno opterećenje rezultira u potrošnji jalove snage. Pozitivan učinak opreme za uštedu energije je premalen, dakle potrebno je reducirati harmonike i jalovu snagu. Nelinearna opterećenja koja se koriste u jednofaznoj NN mreži su: kompaktne fluorescentne svjetiljke (CFL), LED svjetiljke, televizori, računala, prijenosna računala koja također koriste nelinearne izvore napajanja sve su raširenije i uvode nelinearnosti u opskrbu. Potražnja za niskim cijenama, stvara pritisak na proizvođače da sklopove napajanja učine što jednostavnijim i isključe skupe komponente, čak i pod cijenu lošije kvalitete napajanja. To u konačnici stvara novi izazov za planiranje NN distribucijskih mreža. U budućnosti će se mreža suočavati sa problemom harmonika, neuravnoteženosti faza, preopterećenja i poteškoća u održavanju razine napona. Svi ovi problemi dovode do problema s kvalitetom napajanja.[15]

3.2.1.Vrste opterećenja u NN mrežama

Opterećenje strujnog tipa

Tipični komercijalni i kućanski uređaji, poput elektromotora, hladnjaka, zamrzivača, perilice i sušilice rublja, klima uređaja, perilica posuđa, koji uzrokuju izobličenja struje, elektromagnetski su uređaji induktivnog karaktera. Za ovu vrstu izvora harmonika, može se koristiti filter koji apsorbira harmonijsku struju opterećenja. [15]

Opterećenje naponskog tipa

Sklop diodnog ispravljača s kapacitivnim izlaznim filterom primjer je nelinearnog harmonijskog opterećenja naponskog tipa. Ova vrsta sklopa prisutna je u gotovo svim stambenim i poslovnim objektima. Sastavni je dio napajanja u računalima, prijenosnim računalima, pisačima, skenerima, fotokopirnim strojevima, monitorima, televizorima i LED rasvjetama. Takvo opterećenje obično apsorbira konstantnu snagu, a struja varira kako bi se nadoknadile promjene ulaznog napona. Kompenzacija je u ovom slučaju moguća sa serijskim filterima ili aktivnim rješenjima. [15]

4. Posljedice viših harmonika u mreži

Problem u pojnoj mreži i u instalacijama potrošača stvaraju strujni harmonici. Postojanje viših harmonika dovodi do posljedica, neke od njih su [16]:

1. Pojava rezonancije u mreži
2. Utjecaj na kondenzatorske baterije
3. Utjecaj na elemente za zaštitu
4. Utjecaj na točnost pokazivanja standardnih mjernih instrumenata
5. Dodatni gubici u električnim strojevima
6. Utjecaj na telekomunikacijske signale

4.1. Rezonancija u mreži

Kapacitivnost u mreži uzrokuje rezonanciju, dolazi do pojave prevelikih struja i povećanja napona. Zbog toga se javljaju kvarovi na kondenzatorima kao i na ostalim dijelovima sustava. Rezonancija u mreži se može pojaviti kao naponska ili strujna rezonancija. Naponska rezonancija se odlikuje maksimalnom strujom te minimalnom impedancijom, dok se strujna odlikuje maksimalnom strujom i velikom impedancijom. [16]

4.2. Utjecaj na kondenzatorske baterije

Strujna i naponska rezonancija između kondenzatora i ostatka pojne mreže izaziva velike vrijednosti struja što dovodi do pregrijavanja kondenzatora, smanjuje mu se životni vijek te se povećavaju gubitci. [16]

Kondenzatori za korekciju faktora snage obično se ugrađuju u industrijska postrojenja i poslovne zgrade. Fluorescentna rasvjeta koja se koristi u tim objektima obično ima kondenzator koji je ugrađen iznutra za poboljšanje vlastitog faktora snage pojedinačnog rasvjetnog tijela. Harmonične struje mogu komunicirati s tim kapacitetima i induktivitetima sustava, a povremeno pobude paralelnu rezonancu koja se može pregrijati, poremetiti i / ili oštetiti postrojenje i opremu. [9]

4.3. Utjecaj na elemente za zaštitu

Do nepravilnog rada prijemnika kao i mogućih kvarova na opremi dolazi zbog harmonika u mreži. Harmonici ometaju rad upravljačkih signala. Nastaju smetnje prilikom upravljanja elementima za zaštitu te daljinsku kontrolu i upravljanje. [16]

Bilo koje daljinsko mjerenje (telemetrija) koje se oslanja na konvencionalne tehnike mjerenja neće raditi ispravno zbog prisutnosti nelinearnih opterećenja. Posljedice toga su: preopterećeni kablovi koji mogu ostati neotkriveni uz rizik od požara, sabirnice i kablovi mogu prerano ostarjeti, osigurači i prekidači neće moći ponuditi očekivanu razinu zaštite.

Da bi se to izbjeglo, instrumenti se moraju temeljiti na istinitim efektivnim vrijednostima koja se koriste u elektroenergetskim sustavima koji sadrže nelinearna opterećenja.[9]

4.4. Utjecaj na točnost pokazivanja standardnih mjernih instrumenata

Harmonici utječu na točnost mjernih uređaja stoga je važno znati koliki je postotni iznos harmonika i koliko harmonici utječu na točnost mjerenja. Harmonici ne utječu na sve instrumente isto zbog različite konstrukcije mjernih uređaja. [16]

Konvencionalni mjerači obično su dizajnirani za očitavanje veličina na bazi sinusoida. Nelinearni naponi i struje mogu zbuniti uređaj te tako dolazi netočnih očitavanja na samom uređaju. [9]

4.5. Dodatni gubici u električnim strojevima

Struje viših harmonika, naročito harmonici trećeg reda uzrokuju pregrijavanje transformatora. Povećava se petlja histereze, gubici zbog vrtložnih struja te dolazi do naprezanja izolacije. [16]

Zbog povećane prisutnosti harmonijskih frekvencija, povećavaju se vibracije u jezgri što dovodi do povećanja zvučnog šuma to jest buke.[9]

U usporedbi s drugim izvorima napajanja, učinci harmonijskih napona i struja znatno su izraženiji na generatorima zbog svoje impedancije izvora koji je obično tri do četiri puta veća od transformatora.

Harmonici struje i napona povećavaju zagrijavanje generatora te dolazi do povećanih gubitaka u željezu i bakru. Kako bi se smanjio ovaj učinak, generator koji napaja nelinearna opterećenja mora biti izolirani. [9]

4.6. Utjecaj na telekomunikacijske signale

Harmonici se u telekomunikacijskom sustavu prenose elektromagnetskom interferencijom, najčešće kada su energetska i telekomunikacijska kablovi postavljena vrlo blizu jedan drugome. Energetska pretvarača su glavni izvor harmonika zbog toga se javljaju veliki problemi u poštama i poslovnim zgradama koje sadrže veliki broj računala. [16]

Energetska kablovi koji nose harmonijska opterećenja djeluju na uvođenje elektromagnetske interferencije (EMI) u susjednim signalnim ili upravljačkim kabelima putem provedenih i zračenih emisija. Ova elektromagnetska interferencija štetno djeluje na telefone, televizore, radija, računala, upravljački sustava i druge vrste opreme. Pomoću ispravnih postupaka koji uključuju pravilno uzemljenje, elektromagnetska interferencija se može smanjiti.[9]

5. Metode za smanjenje viših harmonika u mreži

Postoje razne metoda za uklanjanje harmonika u mreži, odnosno njihovo smanjivanje. Svaki pristup ima vlastite prednosti i nedostatke, a dijele se u tri grupe [16] :

- 1.Smanjenje intenziteta harmonijskih struja
2. Ugradnje filtara
3. Promjena rezonantne frekvencije sustava

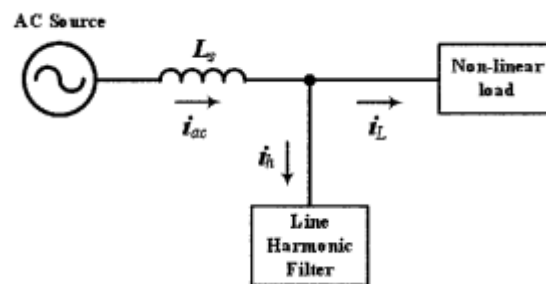
5.1. Smanjenje intenziteta harmonijskih struja

Da bi se smanjile harmonijske struje potrebno je promijeniti način rada pogona koji stvara harmonike.

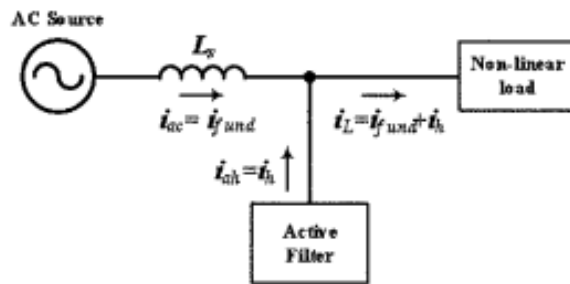
Način rada pogona je gotovo nemoguće promijeniti osim prilikom samom projektiranja. To bi bio jedan način smanjivanja harmonijskih struja. Drugi način smanjivanja harmonijskih struja je izvediv tako da sprega transformatora bude trokut. Sprega transformatora u trokut omogućava manje fazne struje($I_F = \sqrt{3} * I_L$) i blokiranje nulte komponente i viših harmonika koji su dijeljivi sa tri. [16, 17]

5.2. Ugradnja filtera

Filtri se u distributivnu mrežu ugrađuju kako bi strujni harmonici bili što slabiji te kako se ne bi širili kroz mrežu. Filtri su načinjeni od kondenzatora i prigušnice, postavljaju se paralelno s potrošačem. Postoje dvije vrste filtera, aktivni i pasivni. Pasivni se postavljaju paralelno sa izvorom harmonika, dok su aktivni ustvari elektronski pretvarači koji služe za kompenzaciju viših harmonika. Pasivni filtri koriste se za osiguravanje male impedancije, tako da harmonijske struje teku u filter, a ne u opskrbu. Pasivni filter može biti dizajniran za jedan harmonik ili za širokopolasni pristup, ovisno o zahtjevima. Ponekad je potrebno dizajnirati složeniji filter kako bi se povećala serija impedancije na harmonijskim frekvencijama i na taj način smanjiti udio struje koji se vraća natrag na napajanje. Aktivni filterar je ustvari šant (*engl.shunt*) uređaj. Strujni transformator mjeri harmonijski sadržaj struje opterećenja. Budući da harmonijska struja dolazi samo iz aktivnog uređaja, osnovna struja se crpi iz napajanja. U praksi, veličina harmonijske struje smanjena je za 90 % zato što je izvor impedancije na harmonijskoj frekvenciji smanjen, izobličenje napona je također smanjeno. [17,18]



Slika 1 5.1. Pasivni filter [9]



Slika 5.2. Aktivni filter [9]

5.3. Promjena rezonantne frekvencije sustava

Do problema dolazi jer je rezonantna frekvencija baterija gotovo uvijek, po vrijednosti, blizu frekvencije karakterističnih harmonika. Da bi se to izbjeglo, potrebne su preinake. Neke od njih su: promjena veličine kondenzatora serijskim dodavanjem impedancije, pomjeranjem kondenzatora na drugu sabirnicu ili uklanjanjem kondenzatora iz distributivne mreže.

U slučaju kada se pojavi viši harmonik s frekvencijom koja je vrlo blizu rezonantne frekvencije, nastaju problemi. Dolazi do preopterećenja kondenzatora za kompenzaciju jalove snage i to sa prenaponima i povećanim strujama jer se smanjila reaktancija na kondenzatoru. U slučaju da kompenzacijski kondenzator i induktivitet transformatora i mreže čine paralelni titrajni krug te u slučaju da je njihova rezonantna frekvencija blizu vrijednosti frekvencije višeg harmonika, dolazi do velikog pada napona (struje viših titraja narinite su na veliku impedanciju kruga). Veliki pad napona uzrokuje jako velike struje titrajnog kruga koje na jedno postrojenje mogu djelovati razarajuće. Kako bi se rezonancija izbjegla, odnosno njeni učinci, u seriju sa kompenzacijskim kondenzatorom spaja se antirezonantna prigušnica. [1]

6. Analiza mjerenja harmonika u NN mreži

Mjerenje je izvedeno u TS 10/0,4 kV ukupne snage 630 kVA, a koja napaja pretežno obiteljske kuće u gradskoj četvrti. Mjerenjem je obuhvaćen izvod koji opskrbljuje 35 obiteljskih kuća.

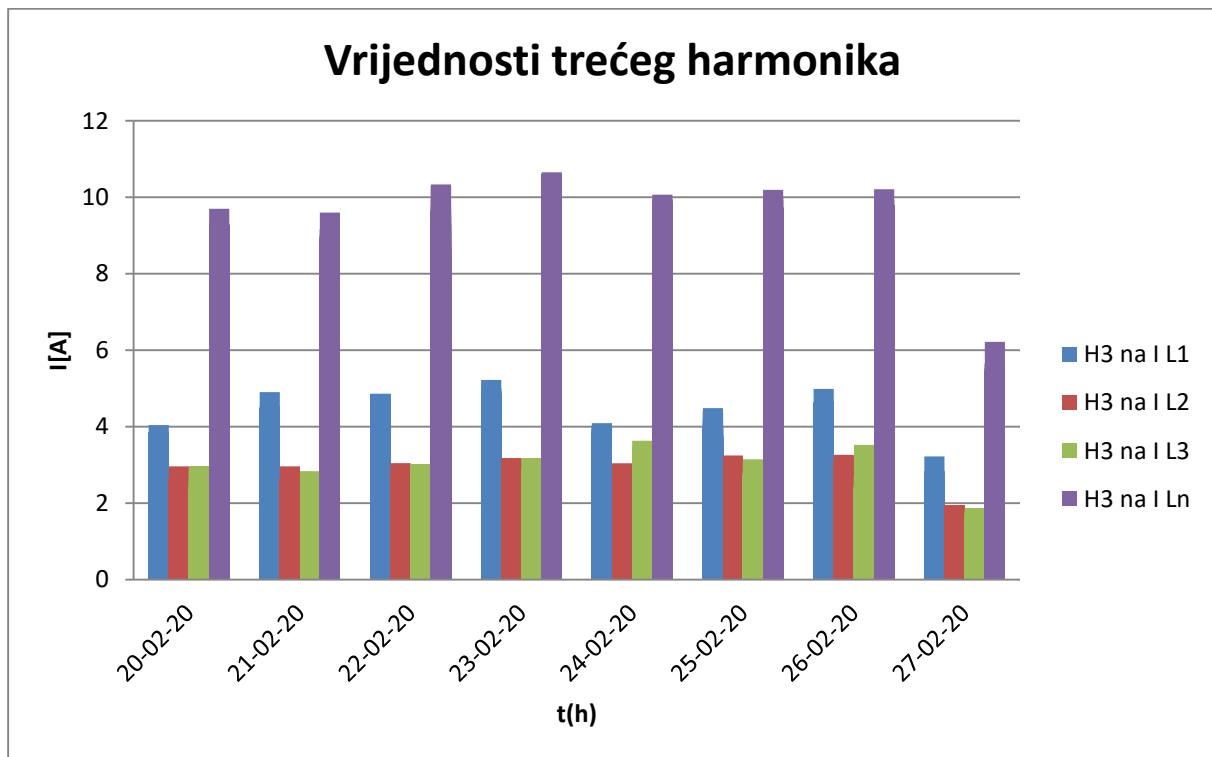
6.1. Analiza strujnih harmonika

Kod analize strujnih harmonika iz slike 6.1. vidljivo je da se najviše ističe treći harmonik, a zatim ga slijedi peti harmonik.



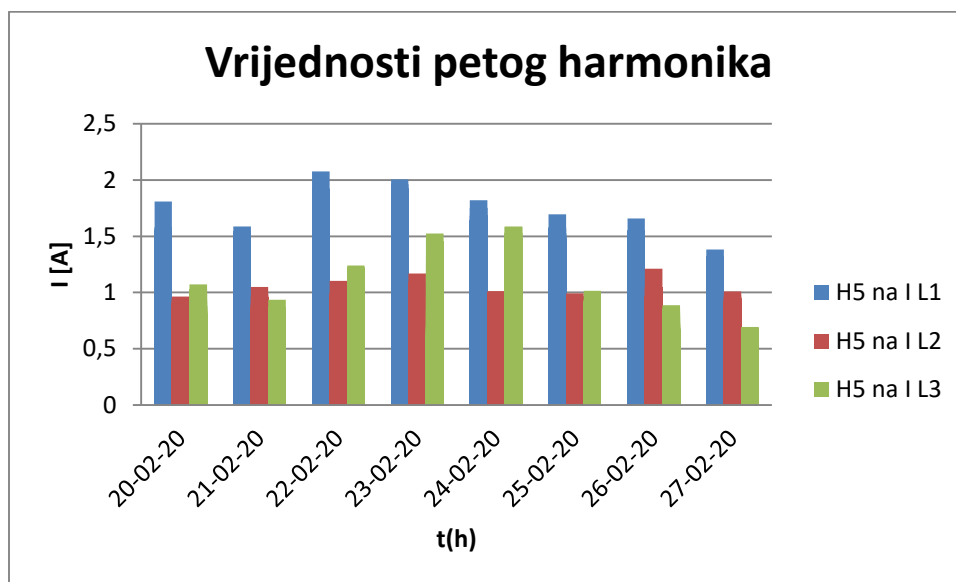
Slika 6.1. Prikaz spektra harmonika

Pomoći izvedenih mjerenja u intervalu od 10 minuta, dobila su se bolje definirana mjerenja što se tiče strujnih harmonika. Sa navedene *slike 6.2.* je vidljivo da najveću vrijednost treći harmonik struje ima pri nazivnoj struji. Visoke vrijednosti trećeg harmonika, uzrokuju veliku nazivnu struju te dolazi do pregrijavanja nultog vodiča koji nema predispoziciju da podnese velika strujna opterećenja. Poznato je da viši redovi harmonika uzrokuju manje harmonijske struje. U kućanstvima, pojavu trećeg harmonika možemo pripisati računalnoj opremi kao što su npr. računala. Harmonici se injektiraju u sustav kroz neutralne vodiče, da bi se to ispravilo koristi se aktivni filter koji je povezan u neutralni vodič kako bi potisnuo harmonike. Presjeci nultih vodiča su nekada bili manji od faznih, a danas zbog trećeg harmonika moraju biti čak veći nego fazni.



Slika 6.2. Najveće dnevne usrednjene 10-minutne efektivne vrijednosti trećeg harmonika

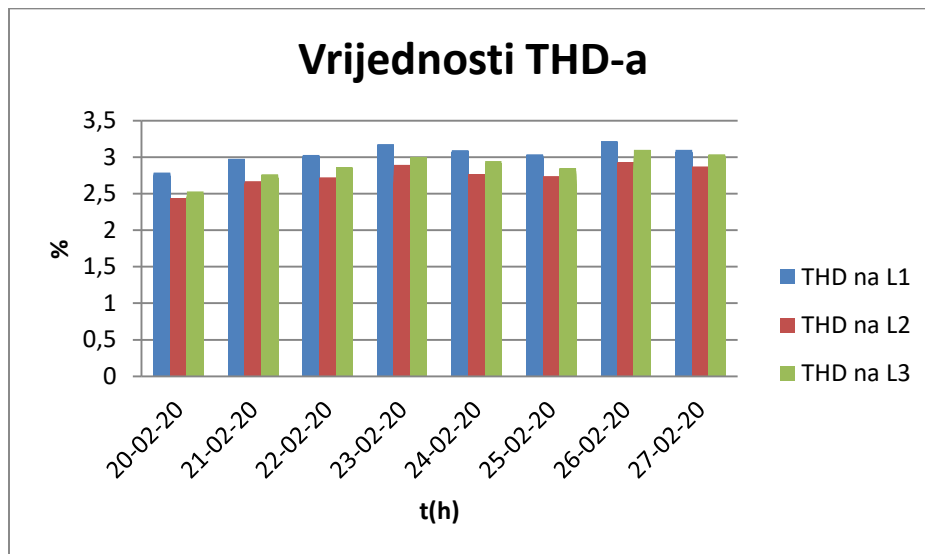
Na slici 6.3. prikazane su vrijednosti petog harmonika. Najveće odstupanje javilo se 22.2.2020. u fazi L1. U kućanstvima peti harmonik najčešće uzrokuje elektronička oprema kao što je televizor, LCD ekran itd. Kako bi se spriječila pojava petog harmonika, ugrađuju se pasivni filteri koji sprječavaju velika harmonijska izobličenja.



Slika 6.3. Najveće dnevne usrednjene 10-minutne efektivne vrijednosti petog harmonika

6.2. Analiza THD-a

Sa slike 6.4. možemo vidjeti da harmoničko izobličenje napona ima iznos od 3,32 % Un u fazi L1, harmoničko izobličenje je u skladu sa normom HR EN 50160 jer ne prelazi 8 % Un. Prema Tablici 6.2. vidimo ukoliko je THD manji od 5 % problemi s uređajima i mrežom su mali i rijetko se javljaju. Što znači da 35 obiteljskih kuća u gradskoj četvrti ne predstavlja veliki problem za distribucijsku mrežu. Zadržavanje niskih vrijednosti THD-a na sustavu dodatno će osigurati pravilan rad i duži životni vijek opreme.



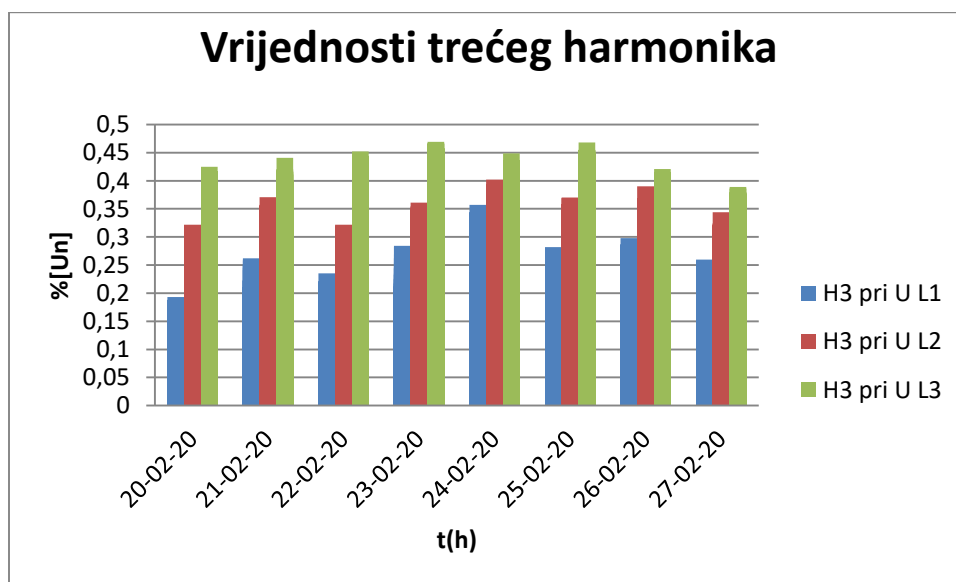
Slika 6.4. Spektralni prikaz harmoničkog izobličenja napona

Tablica 6.2. Vrijednosti THD-a [19]

THD	
Do 5 %	Mali i rijetki problemi s uređajima i komponentama mreže
Između 5 % i 7 %	Problemi s uređajima i komponentama mreže se češće javljaju
Između 7 % i 10 %	Vjerojatnost pojave problema s uređajima i komponentama mreže je povećana
Veći od 10 %	Vjerojatnost pojave problema s uređajima i komponentama mreže je visoka

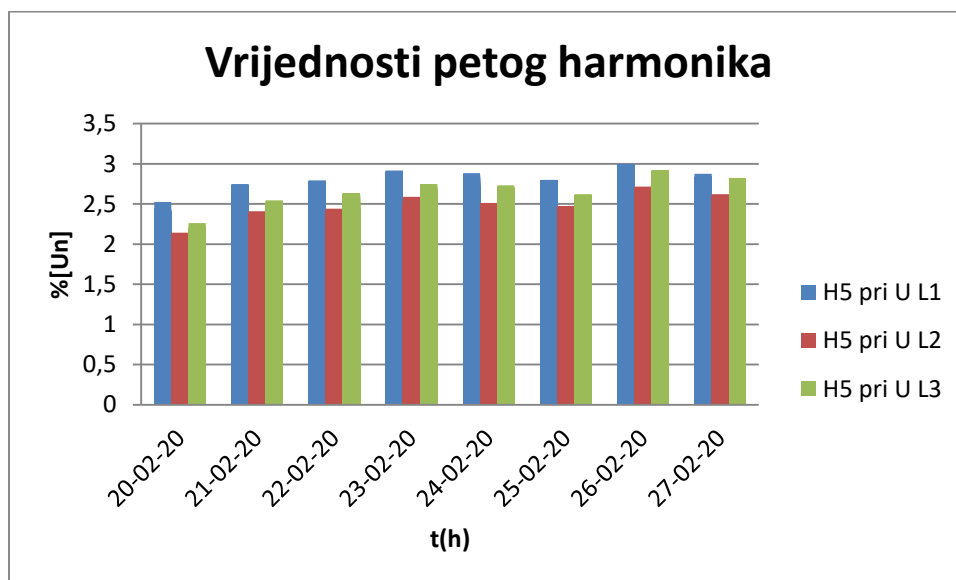
6.3. Analiza naponskih harmonika

U razdoblju od 7 dana promatrani su naponski harmonici trećeg reda. Prema normi HR EN 50 160, vrijednost neparnih viših harmonika trećeg reda ne smije prelaziti vrijednost od 5 % U_n . Sa *Slike 6.5.* možemo vidjeti kako je dana 23.2.2020. i 25.2.2020. odstupanje najveće te iznosi oko 0,46 % U_n u fazi L3, no harmonici ne prelaze graničnu vrijednost, sve je u granicama norme.



Slika 6.5. Spektralni prikaz trećeg naponskog harmonika

U razdoblju od 7 dana promatrani su naponski harmonici petog reda. Prema normi HR EN 50160, vrijednost neparnih viših harmonika petog reda ne smiju prelaziti vrijednost od 6 % U_n . Sa *Slike 6.6.* možemo vidjeti kako je dana 26.2.2020. odstupanje najveće te iznosi 3 % U_n u fazi L1, no harmonici ne prelaze graničnu vrijednost, sve je u granicama norme.



Slika 6.6. Spektralni prikaz petog naponskog harmonika

7. Zaključak

U ovom diplomskom radu je objašnjeno nastajanje harmonika, koji su glavni izvori harmonika, posljedice koje izvori izazivaju te metode koje je potrebno primjeniti kako bi se harmonici smanjili. Najveći uzročnici harmonika u NN distribucijskoj mreži su kućanstva jer koriste veliku količinu nelinearnih trošila.

Nelinearna trošila koja se koriste u NN distribucijskoj mreži su najčešće fluorescentne žarulje, LED žarulje, televizori, računala, prijenosna računala, hladnjaci... Navedene uzročnike harmonika je moguće smanjiti upotrebom aktivnih i pasivnih filtera. Jer u suprotnom harmonici u mreži uzrokuju velike probleme. Dolazi do smanjenja faktora snage, povećava se izobličenost napona, gubici u sustavu se povećavaju te se smanjuje ukupna učinkovitost sustava. U konačnici navedeni problemi dovode do lošije kvalitete napajanja.

Iz praktičnog dijela vidimo da su proučavani harmonici trećeg i petog reda. Navedeni harmonici u NN distribucijskoj mreži stvaraju najviše poteškoća, odnosno veliki broj nelinearnih trošila u kućanstvu izlučuje upravo njih. Iz navedenih mjerenja, koja su sadržavala analizu strujnih harmonika, naponskih harmonika i ukupno harmonijsko izobličenje, vidimo da je sve u granicama vrijednostima norme HR EN 50160 te da u proučavanoj gradskoj četvrti harmonici ne predstavljaju velike smetnje za distribucijsku mrežu.

Literatura

Službene stranice ERG-a

- [1] Službene stranice ERG-a,
http://erg.hr/slike/06_Kompenzacija_u_mrezama_s_prisustvom_visih_harmonika.pdf, datum pristupa 5.srpnja 2020.
- [2] D. Galzina, Harmonici u visokonaponskoj mreži, HEP – operator prijenosnog sustava
<https://www.fer.unizg.hr/download/repository/Galzina,KDI.pdf>, datum pristupa 6.srpnja 2020.
- [3] Harmonic and Power Systems Francisco c . DeLaro Distribution Control Systems, In Hazelwood, Missouri, U.S.A.
- [4] Duško S. Cvijić, Petar Matić: Analiza uticaja nelinearnih opterećenja na trofazne distributivne transformatore
- [5] Alexander Kamenka: A white paper of the Schaffer Group
- [6] Hameed Muhammad ,Rafay Khan Sial, Adnan Yousaf, Muhammad Usman Hashmi: Harmonics in Electrical Power Systems and how to remove them by using filters in ETAP
- [7] Z. Maljkovid: Osnovna teorija transformatora, Predavanje TESIT, Zagreb, 2013
- [8] George J. Wakileh: Harmonics in rotating machines
- [9] Harmonics in power systems: Causes, effects and control, Siemens
- [10] <https://top10electrical.blogspot.com/2014/09/sources-of-harmonics.html>, datum pristupa 10.srpnja 2020.
- [11] Harmonic distorzion:Schaffner Whitepaper
- [12] Službene stranice Elektrotehničkog fakulteta u Beogradu,
<http://ees.etf.bg.ac.rs/predmeti/50/Lab%20vezba%202%20iz%20Praktikuma%20iz%20Elementa%20EESa.pdf>, datum pristupa 5.srpnja 2020.
- [13] Ranko Goić : Distribucija električne energije, Skripta FESB, 2008

- [14] Službene stranice Fakulteta elektrotehnike i računarstva u Zagrebu,
https://www.fer.unizg.hr/_download/repository/05_Kvaliteta_elektricne_energije_2019.pdf,
datum pristupa 14.rujna 2020.
- [15] Bharat Mishra , Karuna Nikum , Rakesh Saxena , Abhay Wagh:Analysis of Accumulative Effect of Harmonics on Low Voltage Distribution Network, datum pristupa 14.rujna 2020.
- [16] Midhat Umihanić: analiza viših harmonika šestopulsnog ispravljača sprega transformatora YgY
- [17] Laboratorijske vezbe iz praktikuma elemenata EES-a, Elektrotehnički fakultet Univerziteta u Beogradu
- [18]<http://citeseerx.ist.psu.edu/viewdoc/download?doi=10.1.1.729.57&rep=rep1&type=pdf>,
datum pristupa 28.kolovoza 2020.
- [19] EURELECTRIC: Power Quality in European Electricity Supply Networks, Brussels, 2002

Popis slika

<i>Slika 2.1. Odnos napona, struje i snage u strujnom krugu sa otporom.....</i>	<i>3</i>
<i>Slika 2.2. Odnos napona, struje i snage u strujnom krugu sa zavojnicom</i>	<i>4</i>
<i>Slika 2.3. Odnos napona, struje i snage u strujnom krugu sa kondenzatorom.....</i>	<i>4</i>
<i>Slika 2.4. Prikaz izobličenog valnog oblika.....</i>	<i>5</i>
<i>Slika 2.5. Krivulja magnetiziranja.....</i>	<i>7</i>
<i>Slika 2.6. Harmonični spektar strujnog harmonika</i>	<i>12</i>
<i>Slika 3.1. Radijalna mreža.....</i>	<i>16</i>
<i>Slika 3.2. Zamkasta mreža.....</i>	<i>17</i>
<i>Slika 3.3. Petljasta mreža.....</i>	<i>18</i>
<i>Slika 5.1. Pasivni filter.....</i>	<i>25</i>
<i>Slika 5.2. Aktivni filter.....</i>	<i>26</i>
<i>Slika 6.1. Prikaz spektra harmonika</i>	<i>27</i>
<i>Slika 6.2. Najveće dnevne usrednjene 10-minutne efektivne vrijednosti trećeg harmonika.....</i>	<i>28</i>
<i>Slika 6.3. Najveće dnevne usrednjene 10-minutne efektivne vrijednosti petog harmonika.....</i>	<i>29</i>
<i>Slika 6.4. Spektralni prikaz harmoničkog izobličenja napona.....</i>	<i>30</i>
<i>Slika 6.5. Spektralni prikaz trećeg naponskog harmonika.....</i>	<i>31</i>
<i>Slika 6.6. Spektralni prikaz petog naponskog harmonika.....</i>	<i>32</i>

Popis tablica

<i>Tablica 2.1. Primjene pretvarača snage u industriji.....</i>	<i>10</i>
<i>Tablica 6.2. Vrijednosti THD-a.....</i>	<i>29</i>

Sažetak

Upotrebom nelinearnih trošila u kućanstvima i industriji dolazi do izobličenja sinusnog valnog signala. Valni oblik struje potrošača ne prati promjenu napona mreže. Možemo zaključiti da je odudaranje sinusnog valnog oblika od idealnog valnog oblika ustvari harmonik. Harmonik je ustvari neželjena komponenta izobličenog sinusnog vala. Harmonici u NN distribucijskoj mreži pogoršavaju kvalitetu električne energije, smanjuju faktor snage, povećavaju izobličenost napona i gubitke. Zbog toga je potrebno uvesti metode koje sprječavaju pojavu harmonika jer će u budućnosti predstavljati veliki problem za distribucijsku mrežu. Metoda koja se najčešće koristi u NN distribucijskoj mreži je primjena aktivnih i pasivnih filtera.

U praktičnom dijelu rada promatrani su harmonici u gradskoj četvrti sa 35 obiteljskih kuća. Iz rezultata mjerenja je vidljivo da najviše smetnji u NN distribucijskoj mreži uzrokuju treći i peti harmonik koje je preporučljivo kompenzirati sa filterima.

Ključne riječi: nelinearna trošila, kućanstvo, industrija, NN distribucijska mreža, harmonici, filteri

Abstract

The use of nonlinear consumers in households and industry distorts the sinus wave signal. The waveform of the consumer current does not follow the change of the distribution network voltage. We can conclude that the deviation of the sinus waveform from the ideal waveform is actually a harmonic. A harmonic is actually an unwanted component of a distorted sinus wave. Harmonics in the LV distribution network worsen the quality of electricity, reduce the power factor, increase voltage distortion and losses. Therefore, it is necessary to introduce methods that prevent the appearance of harmonics, because in the future it will be a big problem for the distribution network. The most commonly used method in the LV distribution network is the application of active and passive filters.

In the practical part of the paper, harmonics were observed in the city district with 35 family houses. From the measurement results, it is evident that most disturbances in the LV distribution network are caused by the third and fifth harmonics, which are recommended to be compensated with filters.

Keywords: nonlinear consumers, household, industry, LV distribution network, harmonics, filters

Životopis

Petra Copić je rođena 18. svibnja 1995. u Osijeku, u Republici Hrvatskoj. Nakon završene Prirodoslovno-matematičke gimnazije u Osijeku, upisuje Elektrotehnički fakultet u Osijeku, 2014. godine, smjer elektroenergetika.