

Alternativni oblici pričuvne električne energije za industrijske potrošače

Šarić, Đuro

Undergraduate thesis / Završni rad

2020

Degree Grantor / Ustanova koja je dodijelila akademski / stručni stupanj: **Josip Juraj Strossmayer University of Osijek, Faculty of Electrical Engineering, Computer Science and Information Technology Osijek / Sveučilište Josipa Jurja Strossmayera u Osijeku, Fakultet elektrotehnike, računarstva i informacijskih tehnologija Osijek**

Permanent link / Trajna poveznica: <https://um.nsk.hr/um:nbn:hr:200:010190>

Rights / Prava: [In copyright](#)/[Zaštićeno autorskim pravom.](#)

Download date / Datum preuzimanja: **2024-07-08**

Repository / Repozitorij:

[Faculty of Electrical Engineering, Computer Science and Information Technology Osijek](#)



**SVEUČILIŠTE JOSIPA JURJA STROSSMAYERA U OSIJEKU
FAKULTET ELEKTROTEHNIKE, RAČUNARSTVA I
INFORMACIJSKIH TEHNOLOGIJA**

Stručni studij

**ALTERNATIVNI OBLICI PRIČUVNE ELEKTRIČNE
ENERGIJE ZA INDUSTRIJSKE POTROŠAČE**

Završni rad

Đuro Šarić

Osijek, 2020

**FERIT**FAKULTET ELEKTROTEHNIKE, RAČUNARSTVA
I INFORMACIJSKIH TEHNOLOGIJA OSIJEK

Obrazac Z1S: Obrazac za imenovanje Povjerenstva za završni ispit na preddiplomskom stručnom studiju

Osijek, 19.09.2020.

Odboru za završne i diplomske ispite

**Imenovanje Povjerenstva za završni ispit
na preddiplomskom stručnom studiju**

Ime i prezime studenta:	Đuro Šarić
Studij, smjer:	Preddiplomski stručni studij Elektrotehnika, smjer Elektroenergetika
Mat. br. studenta, godina upisa:	A 4446, 23.09.2019.
OIB studenta:	38625565851
Mentor:	Dr. sc. Krešimir Mikrošević
Sumentor:	
Sumentor iz tvrtke:	
Predsjednik Povjerenstva:	Dr. sc. Željko Špoljarić
Član Povjerenstva 1:	Dr. sc. Krešimir Mikrošević
Član Povjerenstva 2:	Dr.sc. Venco Čorluka
Naslov završnog rada:	Alternativni oblici pričuvne električne energije za industrijske potrošače
Znanstvena grana rada:	Elektrostrojarstvo (zn. polje elektrotehnika)
Zadatak završnog rada	Student mora opisati aktualne znanstvene i praktične dosege u području razvoja alternativnih oblika pričuvne električne energije za industrijske potrošače. Na osnovu dostupne literature iz područja teme istraživanja analizirati dostupne integrirane industrijske sustave za pričuvna napajanja. Usporediti njihove mogućnosti. Definirati opća i specifična svojstva. Opisati njihove značajke i mogućnosti. Osvrnuti se detaljno na njihov način rada. Prilikom analize koristiti se metodom usporedbe općih i specifičnih svojstava tehnologije za pričuvnu proizvodnju električne energije. Usporediti sa industrijskim tehnologijama iste ili slične svrhe. posebno istaknuti strukture alternativnih oblika pričuvne energije. kroz primjere iz prakse.
Prijedlog ocjene pismenog dijela ispita (završnog rada):	Izvrstan (5)
Kratko obrazloženje ocjene prema Kriterijima za ocjenjivanje završnih i diplomskih radova:	Primjena znanja stečenih na fakultetu: 2 bod/boda Postignuti rezultati u odnosu na složenost zadatka: 2 bod/boda Jasnoća pismenog izražavanja: 3 bod/boda Razina samostalnosti: 3 razina
Datum prijedloga ocjene mentora:	19.09.2020.
Potpis mentora za predaju konačne verzije rada u Studentsku službu pri završetku studija:	Potpis:
	Datum:



FERIT

FAKULTET ELEKTROTEHNIKE, RAČUNARSTVA
I INFORMACIJSKIH TEHNOLOGIJA OSIJEK

IZJAVA O ORIGINALNOSTI RADA

Osijek, 29.09.2020.

Ime i prezime studenta:

Đuro Šarić

Studij:

Preddiplomski stručni studij Elektrotehnika, smjer Elektroenergetika

Mat. br. studenta, godina upisa:

A 4446, 23.09.2019.

Turnitin podudaranje [%]:

8

Ovom izjavom izjavljujem da je rad pod nazivom: **Alternativni oblici pričuvne električne energije za industrijske potrošače**

izrađen pod vodstvom mentora Dr. sc. Krešimir Miklošević

i sumentora

moj vlastiti rad i prema mom najboljem znanju ne sadrži prethodno objavljene ili neobjavljene pisane materijale drugih osoba, osim onih koji su izričito priznati navođenjem literature i drugih izvora informacija. Izjavljujem da je intelektualni sadržaj navedenog rada proizvod mog vlastitog rada, osim u onom dijelu za koji mi je bila potrebna pomoć mentora, sumentora i drugih osoba, a što je izričito navedeno u radu.

Potpis studenta:

Sadržaj

1. Uvod.....	1.
2. Elektroenergetski sustav.....	2.
2.1. Sustavi napajanja	2.
2.2. Kvaliteta električne energije.....	3.
2.3. Smetnje u napajanju.....	4.
2.4. Kritična trošila.....	5.
3. Elektroagregati	6.
3.1. Tehnički podaci dizel električnog agregata (DEA).....	7.
3.2. Princip rada i načini rada dizel električnog agregata.....	8.
3.3. Odabir elektroagregata.....	15.
4. Dinamičko postrojenje za neprekidno napajanje.....	16.
5. Ispravljački krugovi i sklopovi.....	18.
5.1. Poluvalni ispravljački sklopovi.....	18.
5.2. Punovalni ispravljački sklopovi.....	20.
5.3. Most sa punovalnim ispravljačem.....	21.
5.4. Tehnološke izvedbe ispravljačkih jedinica.....	22.
6. Akumulatorske baterije.....	24.
6.1. Olovne baterije.....	25.
6.2. Zahtjevi i odabir adekvatne baterije.....	27.
7. Statički sustavi neprekidnog napajanja (UPS).....	28.
7.1. Dijelovi UPS sustava.....	29.
7.2. Topološke strukture i načini rada UPS sustava.....	30.
7.3. Paralelni rad.....	33.
7.4. Dodatni način napajanja UPS sustava.....	34.
8. Zaključak.....	36.

Literatura.....	37.
Sažetak.....	38.
Abstract.....	39.
Životopis.....	40.

1. Uvod

Tema mojeg završnog rada su alternativni oblici pričuvne električne energije za industrijske potrošače. Sa razvojem tehnologije sve se više koriste elektronički osjetljivi uređaju koji ne smiju ostajati bez struje niti u jednom trenutku što predstavlja problem u radu. Da bi im se moglo osigurati besprekidno napajanje koriste se različiti načini pohrane energije da u trenucima nestanka napajanja oni mogu nastaviti neometano sa radom.

Još jedan problem je njihova osjetljivost na odstupanje napona od njegovih zadanih vrijednosti što se dešava zbog izobličenja napona prilikom prijenosa i prilikom njegove distribucije do krajnjih potrošače, te smetnje koji izazivaju krajnji potrošači kao što su različiti harmonici.

Odabir tehnologije koju ćemo primijeniti u industriji zavisi o vrsti potrošača (istosmjerni, izmjenični), snazi koju taj potrošač zahtijeva (nekoliko stotina W ili nekoliko desetaka kW), vremenu trajanja prekida ili smetnji (do nekoliko sekundi ili od 10 minuta pa do nekoliko sati), te o osjetljivosti samoga potrošača.

Struktura rada podijeljena je na sedam različitih cjelina. Nakon uvoda slijedi poglavlje u kojem se opisuju razlozi zbog kojeg potrebni sustavi besprekidnog napajanja. U drugom poglavlju opisuje se dizel električni agregati kao jedna od tehnologija koja se koristi u području besprekidnog napajanja. Treće poglavlje opisuje dinamička postrojenja koja su se koristila 70-ih godina prošlog stoljeća, a mogu se koristiti i danas u ekstremnim uvjetima okoline. Četvrto poglavlje opisuje ispravljače koji mogu biti podijeljeni u dvije kategorije, a to su poluvalni ispravljački sklopovi i punovalni ispravljački sklopovi. U petome poglavlju rada opisuju se baterije koje služe za skladištenje električne energije. Šesto poglavlje se odnosi na UPS sustave te njihove izvedbe. U posljednjem je poglavlju iznesen zaključak nakon kojeg još slijedi popis literature, sažetak i životopis.

2. ELEKTROENERGETSKI SUSTAV

Elektroenergetski sustav koji obuhvaća proizvodnju, prijenos, distribuciju i potrošnju električne energije. Glavna zadaća upravljanja elektroenergetskog sustava je da u svakom trenutku osigura kvalitetnu električnu energiju što podrazumijeva napon i frekvenciju konstantnog iznosa.

2.1. Sustavi napajana

Sustavi za napajanje i pričuvno napajanje važnih potrošača služe za osiguranje kvalitetnog, pouzdanog, sigurnog i besprekidnog napajanja električnom energijom. Vrsta energije koja se koristi ovisi o zahtjevima potrošača tj. ona može biti istosmjernog ili izmjeničnog napona. Izmjenični napon koji nam osigurava i isporučuje elektrodistribucijska kompanija, koja je u Hrvatskoj HEP, koji pokriva najveći dio te još neki manji distributeri, imaju određeni iznos napona i njegovu dozvoljenu toleranciju (+10%, -15%). Oni preko 10(20)/0.4kV transformatora prenose energiju do potrošača, te prema potrebi nekih industrija koristi se i napon od 6kV.

Prema [4] u sustave za napajanje i pričuvno napajane spadaju:

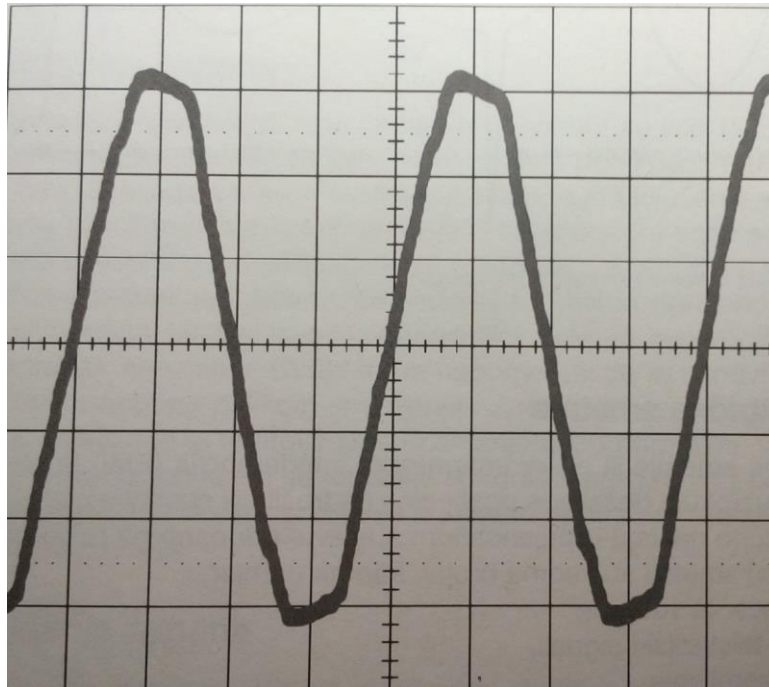
- Sustavi i uređaji za napajanje objekata izmjeničnim naponom iz lokalne elektrodistribucijske mreže (trafostanica, glavni razvodni ormar)
- Sustavi i uređaji za napajanje potrošača izmjeničnog naponom (AC razvodni ormari, UPS sustavi)
- Sustavi i uređaji za napajanje potrošača istosmjernim naponom (ispravljači, pretvarači, DC razvodni ormari)
- Sustavi i uređaji za pričuvno napajanje (aku baterije, dizel električni agregati, UPS sustavi)
- Obnovljivi, izvori uređaji i sustavi (vjetrogeneratori, solarni izvori, gorive ćelije).

Usluga distribucije prema krajnjim potrošačima mora biti omogućena kada se vrše radovi i održavanje na mreži i kod nenajavljenih ispada distributivne mreže ili u trenucima kada parametri kvalitete električne energije iziđu izvan dozvoljenih standarda.

Da bi se to ostvarilo moraju se osigurati rezervni izvori električne energije, te prijelaz sa javne mreže na rezervne sustave mora se izvršiti bez prekida.

2.2. Kvaliteta električne energije

Električna energija mora zadovoljavati određene kriterije. Ti kriteriji moraju biti ispunjeni da bi se potrošačima omogućio normalan rad. Kvaliteta električne energije definirana je normom EN 50160 – 2012. Norma opisuje kvalitetu električne energije tj. regulira parametre napona i frekvencije. Do odstupanja tih parametra dolazi zbog smetnji koje nastaju u prijenosu, distribuciji i potrošnji električne energije.



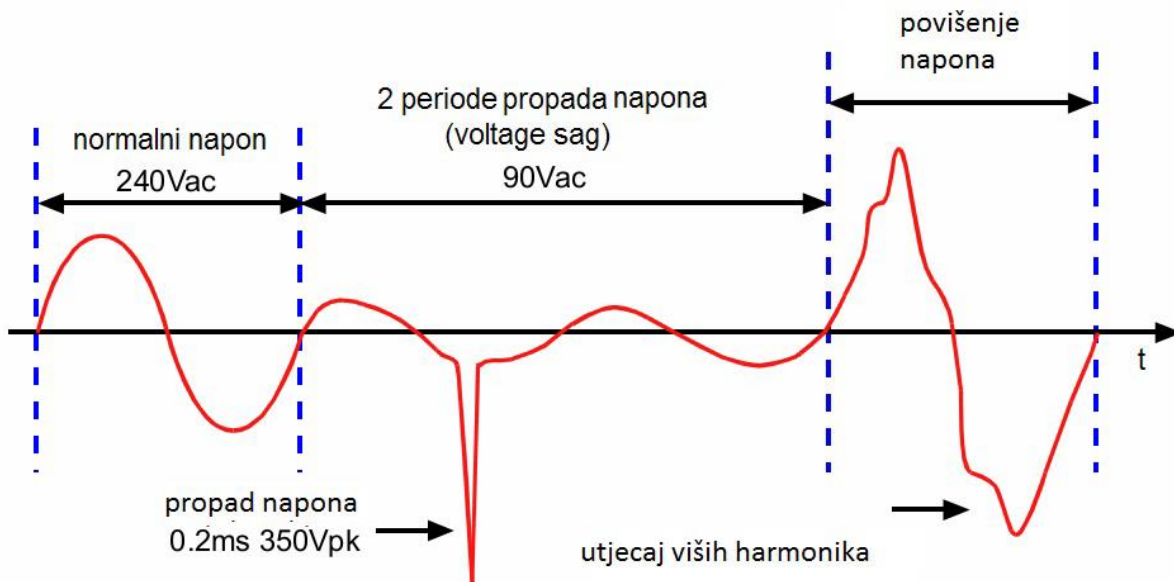
Slika 2.1. Oblik napona distributivne mreže (0.4kV) [1]

Napon prikazan na slici 2.1. nije čisti sinusni napon kakav imamo na stezaljkama generatora jer prilikom prijenosa električne energije dolazi do laganog izobličenja zbog raznih parametara.

2.3. Smetnje u napajanju

Prema [1] smetnje prilikom napajanja se mogu odrediti mjerenjem kvalitete električne energije te se mogu podijeliti na nekoliko osnovnih smetnji:

- Elektromagnetske interferencije
- Prolazni propadi napona
- Smanjenje napona
- Povišenje napona
- Prekid napajanja
- Utjecaj viših harmonika



Slika 2.2. Osnovne smetnje u napajanju [2]

Prema [1] postoje razna rješenja koja se koriste za zaštitu kritičnih trošila od tih smetnji, ali najčešće se koriste razne vrste filtera, izolirani transformatori ili zaštitni uređaji ugrađeni u same uređaje koje treba štititi. Takva zaštita štiti od tipičnih smetnji kao što su previsoki i preniski napon te od trenutnog i privremenog prekida napajanja. Njihov problem je u tome što oni ne omogućuju nastavak rada nakon prolaska tih smetnji već dolazi do prekida ili gašenja tih uređaja. Da bi kritična trošila mogla nastaviti sa radom nakon prolaska tih smetnji potrebni su nam sekundarni izvori napajanja koji će omogućiti neprekinuti rad tih uređaja dok ne pređu smetnje u mreži.

2.4. Kritična trošila

Kritična trošila su kategorija trošila koja su osjetljiva na smetnje u napajanju i trošila koja imaju veliku važnost u nekom sustavu. U urbaniziranim sredinama postoji puno uređaja koji zahtijevaju 24-satno napajanje kvalitetnim naponom.

Prema [1] kritične potrošače spadaju:

- Medicinska oprema
- Računalna oprema
- Industrijski pogoni
- Telekomunikacijska oprema
- Internet trgovine
- Mrežne poslovne transakcije

Kratkotrajne smetnje se rješavaju izolacijskim transformatorima i naponskim regulatorima dok se za trajne smetnje koriste UPS sustavi, aku baterije i pričuvni agregati. Potrebno je napraviti procjenu važnih sustava i koje su njihove osjetljivosti, te prema dobivenim podacima potrebno je izabrati sustav koji će odgovarati za to trošilo ili za grupu trošila kojima je potrebno besprekidno napajanje kvalitetnom energijom.

3. ELEKTROAGREGATI

Prema [4] elektroagregatska postrojenja pripadaju u skupinu izvora za pričuvnu opskrbu električnom energijom u slučaju da dođe do kvara u opskrbenoj mreži ili do poremećaja na mreži. Oni nam osiguravaju pouzdanu i besprekidnu opskrbu svih važnih i kritičnih potrošača električne energije. Oni su danas obvezni dio u poslovnim zgradama uz distributivnu mrežu i trafostanicu.

Prema [4] stacionarni elektroagregati napajaju:

- Sustave za dojavu i gašenje požara
- Alarmne i nadzorne sustave
- Sigurnosnu protu paničnu rasvjetu
- Telekomunikacijske i informatičke sustave
- Važne tehnološke procese
- Sklopna postrojenja u elektroenergetskim postrojenjima
- Sustavi grijanja, ventilacije i klimatizaciju

U posebnim slučajevima elektroagregatska postrojenja mogu biti i glavni izvor energije.

Najčešće se koriste dizel električni agregati (DEA) izmjeničnog napona koji se sastoji od motora sa unutrašnjim sagorijevanjem i sinkronog generatora spojenih spojkom. Pored dizelskih agregata postoje i električni agregati pogonjeni na benzin, vodu, vjetar ili na plin. Oni su manjih snaga i rade paralelno sa elektrodistributivnom mrežom.

Agregati na dizel mogu biti mobilni ili stacionarni. Mobilni agregati su manjih snaga do 20 kVA i njihova prednost je u tome što ih možemo lako premještati po potrebi. Da bi ih priključili na mrežu potrebna je samo priključnica koja je povezana sa glavnim ormarom objekta. Moguće je napajanje svih potrošača ili samo onih koja su prioritetna zavisno je li se nalaze na zajedničkoj sabirnici ili su na odvojenim sabirnicama. Postoje i većih snaga 100-200 kVA koji su smješteni na kamionima i koriste se u slučaju kvara na stacionarnim agregatima.

Stacionarni dizel agregati proizvode se u rasponu snaga od nekoliko desetaka (20 kVA) pa do 6000 kVA. Izlazni napon kod njih zavisi o potrebama potrošača pa može biti 230/400 V, 660 V te 3 i 6 kV. Oni moraju biti smješteni u posebnim prostorijama koje zadovoljavaju određene kriterije koji su propisani raznim zakonima.



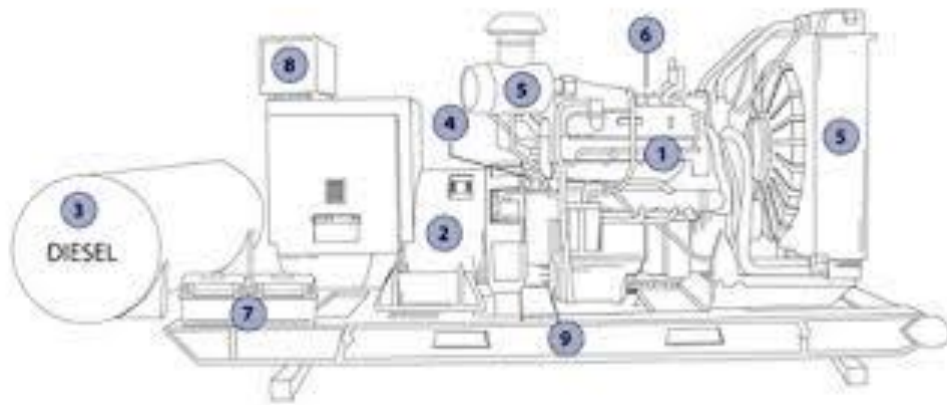
Slika 3.1. Stacionarni dizel agregat [6]

3.1. Tehnički podaci dizel električnog agregata (DEA)

DEA se sastoji od dva glavna dijela, a to su motor sa unutrašnjim sagorijevanjem i sinkronog generatora. Ostali dijelovi služe za pokretanje i održavanje pretvorbe energije. Prema [3] motor sa unutrašnjim sagorijevanjem kao radni mediji koriste tekuće gorivo, plin ili kombinaciju obadva tipa goriva. Vrsta goriva koju će koristiti ovisi o nazivnoj snazi generatora kojeg pogoni motor sa unutrašnjim sagorijevanjem. Generator je spojen na osovinu od motora i mehaničku energiju koja je nastala izgaranjem goriva u cilindrima motora pretvara u električnu energiju.

Prema [5] osnovni dijelovi dizel agregata:

1. Motor sa unutarnjim sagorijevanjem
2. Sinkroni generator
3. Spremnik goriva
4. Naponski regulator
5. Sustav za hlađenje i ispušne plinove
6. Sistem za podmazivanje
7. Punjač i baterije za pokretanje
8. Kontrolna ploča



Slika 3.2. Osnovni dijelovi dizel agregata [5]

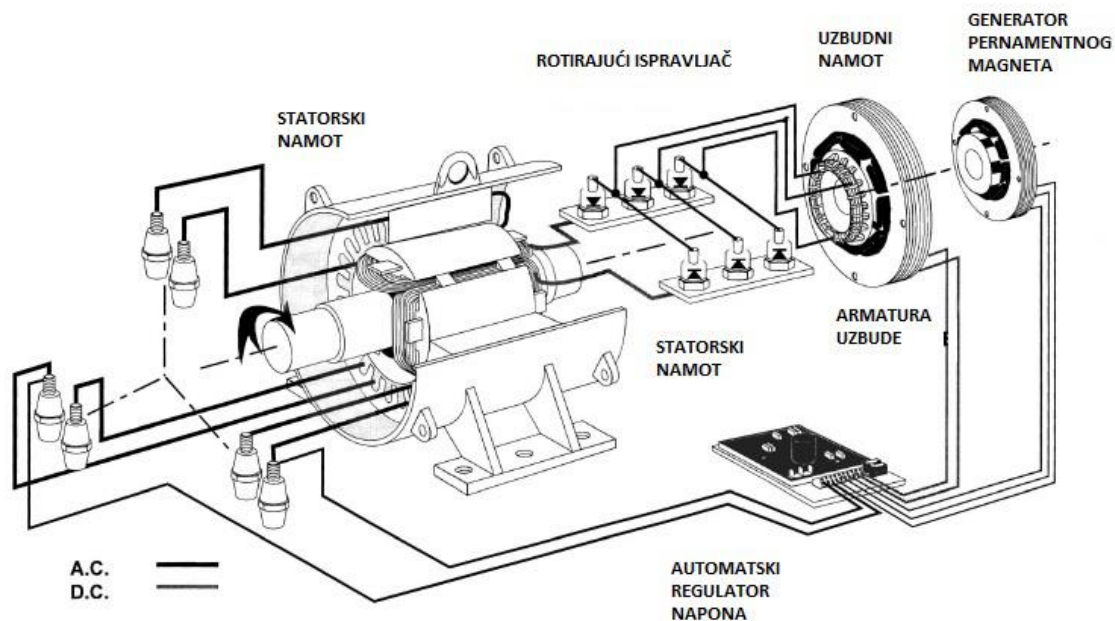
3.2. Princip rada i načini rada dizel električnog agregata

Motoru se iz spremnika goriva dovodi gorivo koje se ubrizgava u njegove cilindre i onu u cilindrima sagorijeva te sa stvara mehaničko gibanje na osovini motora na koju je preko spojke spojena i osovina generatora. Za normalan rad motora potreban nam je dovod goriva, baterije, sustav hlađenja i odvoda ispušnih plinova, sustav za podmazivanje, a sustav za njegovo paljenje ovisi o vrsti goriva koju koristimo.

Rotor generatora se napaja istosmjernom strujom te se dobiva istosmjerno magnetsko polje, koje zbog vrtnje rotora postaje okretno magnetsko polje. Silnice okretnog magnetskog polja sijeku namotaje statora i u njima stvara magnetsko polje. Zbog promjene magnetskog polja u namotajima statora po Faradayevom zakonu će se inducirati napon.

Sa priključenjem potrošača kroz armaturne namotaje će poteći struja. Zbog protjecanja struje kroz vodiče armature koji se nalaze u magnetskom polju javlja se sila koja djeluje na njih. Pošto se vodič nalazi u utorima statora. Stator se ne može micati, pa se dešava to da se on suprotstavlja vrtnji rotora u izvornom smjeru vrtnje što za posljedicu ima smanjenje broja okretaja motora i rotora. Brzina vrtnje motora je određena iznosom frekvencije mreže i brojem pari polova na rotoru i ona se ne smije mijenjati sa povećanjem opterećenja.

Da bi brzina vrtnje ostala ne promijenjena sa povećanjem tereta koji uzrokuje povećanje struje pa sa time i povećanje sile, moramo motoru dovoditi više goriva, sa time ćemo dobiti veću snagu motora i održati brzinu vrtnje konstantnom.



Slika 3.3. Električni krugovi sinkronog generatora [4]

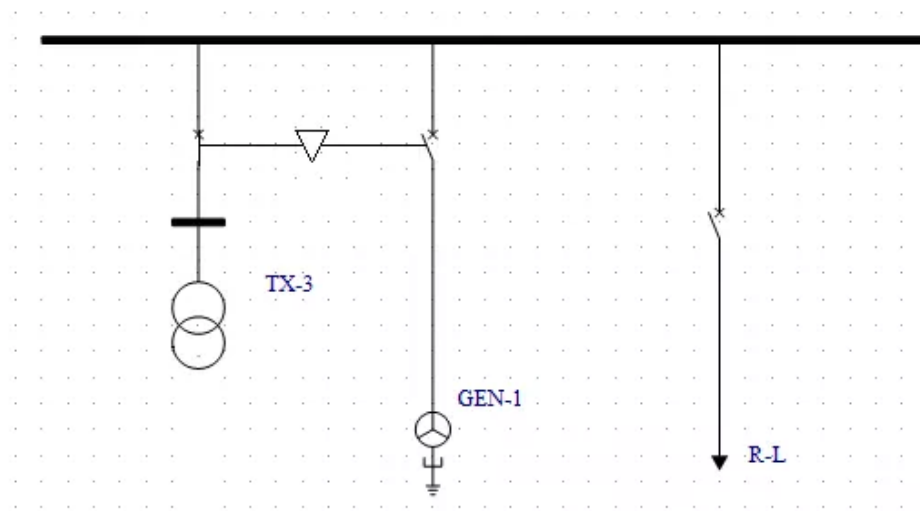
Prema [4] načini rada dizel električnih agregata može se odjeliti na:

- **Pojedinačan rad**
 - mreža i agregat napajaju iste sabirnice
 - odvojena mrežna i agregatska sabirnica
 - više sabirnica trošila
 - redutantni rad
- **Paralelni rad**
 - prema načinu uključjenja
 - dva agregata startaju istovremeno
 - prvo starta jedan od agregata
 - paralelni rad prema sabirnicama
 - konfiguracija sa jednom zajedničkom agregatskom sabirnicom
 - konfiguracija gdje su dvije grupe trošila na jednoj zajedničkoj sabirnici
 - paralelni rad jednog ili više agregata na mreži
 - kratkotrajni paralelni rad
 - trajni paralelni rad

U nastavku rada opisati ću gore navedene načine rada.

Mreža i agregat napajaju istu sabirnicu

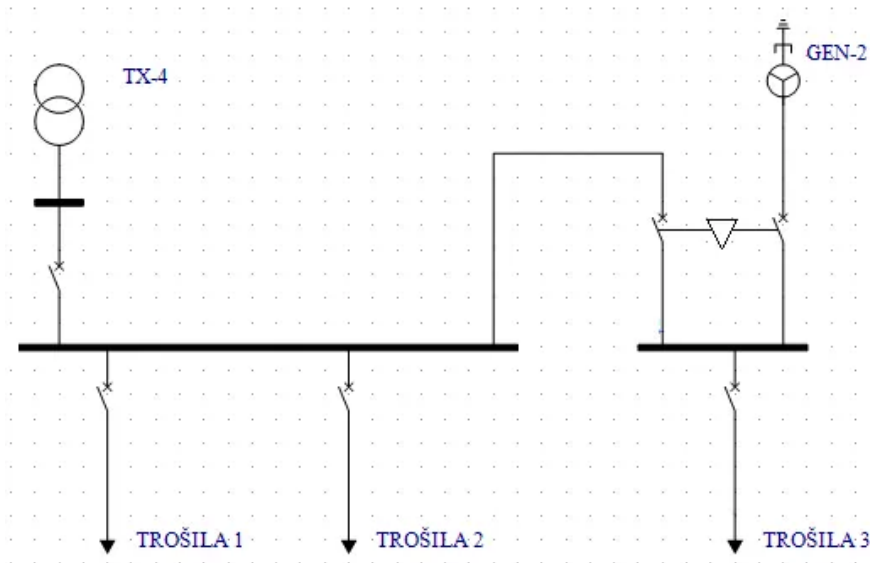
Svi potrošači u glavnom razvodnom ormaru su spojeni na jednu zajedničku sabirnicu. U ovom slučaju moramo imati električnu i mehaničku blokadu između mrežnog i generatorskog prekidača. Postoje dva moguća oblika prekida napajanja. Prvi oblik je ispad sa distributivne mreže koji ne traje duže od 15 sekundi, a drugi prekid je pri povratku napajanja se mreže i on traje 1-2 sekunde, ali može se produžiti prema potrebi [4].



Slika 3.4. Mreža i agregat napajaju istu sabirnicu [4]

Odvojena mreža i agregatska sabirnica

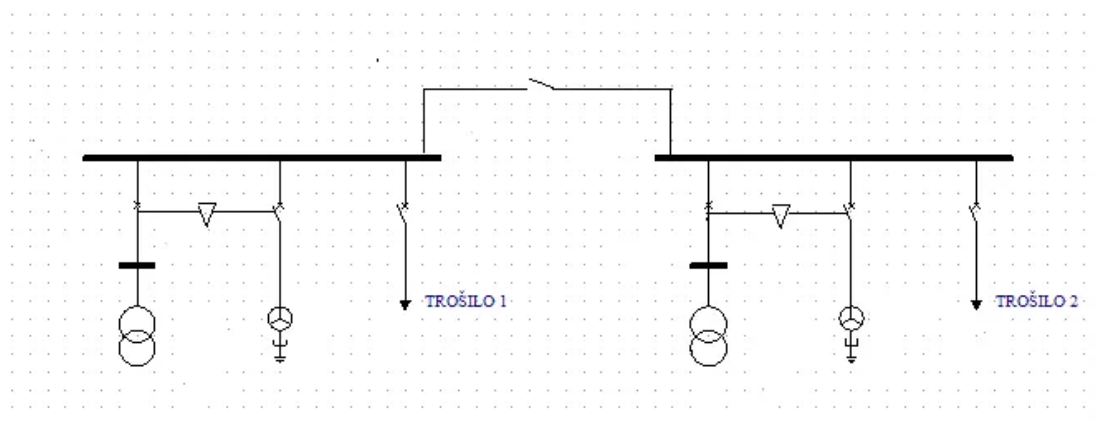
U glavnom razvodnom ormaru su prioriteta trošila i ostala trošila koja nemaju visoki prioritet spojena na dvije različite sabirnice, te time odvojena jedna od drugih. Kada smo spojeni na mrežni izvor prekidač između tih dviju sabirnica je spojen i obadvije se napajaju sa mreže. U slučaju da dođe do kvara na mreži ili ispada mreže prekidač između sabirnica se isključuje a prekidač od generatora se uključuje, te agregat napaja samo sabirnicu na koju su spojeni prioritetni potrošači. Ostali potrošači ostaju bez napajanja sve dok se ne vrati napajanje sa mreže [4].



Slika 3.5. Odvojena mrežna i agregatska sabirnica [4]

Više sabirnica trošila

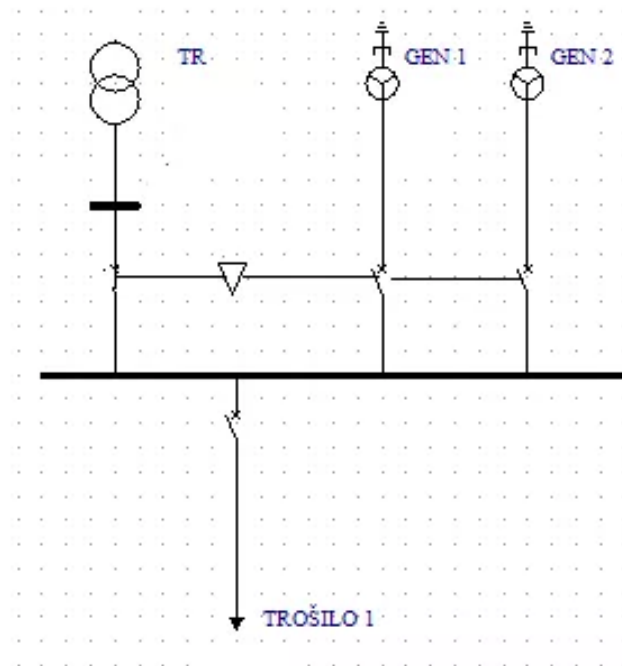
Potrošači su raspoređeni sa više sabirnica koje se svaka napaja iz svojeg transformatora i na nju je spojen odgovarajući broj agregata. Svaki transformator ima svoj par agregata. Moguća je ugradnja prekidača između sabirnica, ali se prekidač smije uključiti uz jako visoku kontrolu. U slučaju da imamo prekidač između sabirnica mora se voditi briga o dimenzioniranju transformatora, agregata i sabirnica, jer u tome slučaju jedan izvor mora napajati više sabirnica bez da dođe do preopterećenja ili se mora vršiti redukcija potrošnje. Sustav nije predviđen za paralelni rad agregata [4].



Slika 3.6. Više sabirnica trošila [4]

Redutantni rad

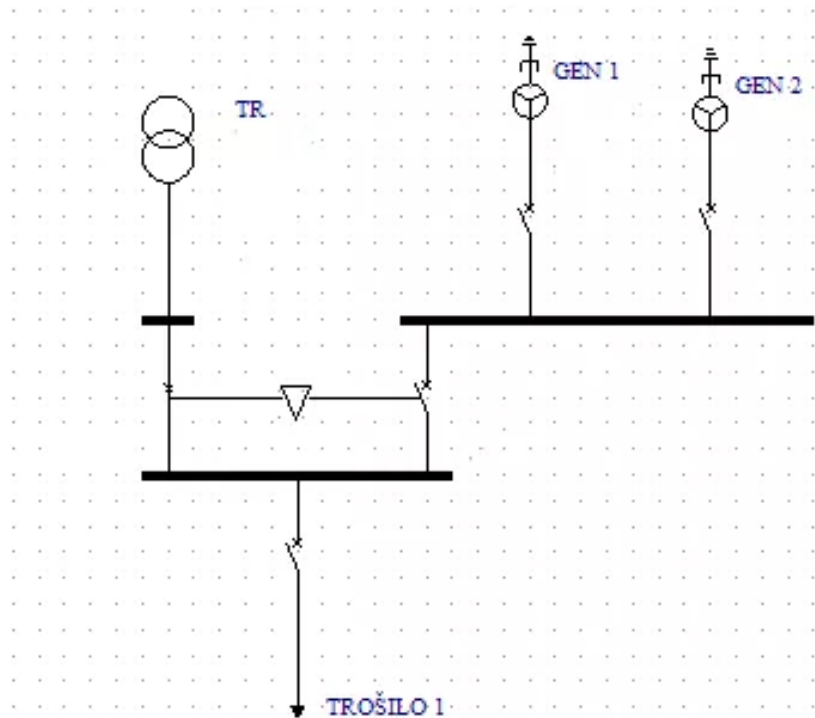
Svi potrošači su u glavnom razvodnom ormaru spojeni na jednu sabirnicu. Na tu sabirnicu je spojena mreža i dva agregata pa se sva trošila napajaju ili iz mreže ili iz agregata. Dva agregata se koriste kao pričuva jedan drugome, tj. jedan se odredi ako glavni i on starta prvi, a u slučaju da dođe do kvara na njemu pokreće se drugi DEA. Prekidači na agregatima moraju međusobno biti u blokadi, tj. kad jedan radi drugi mora biti odspojen sa sabirnicu [4].



Slika 3.7. Redutantni rad [4]

Dva agregata startaju istovremeno

Da bi dva agregata mogla startati istovremeno u paralelnom radu mora se obaviti automatska i ručna sinkronizacija za međusobni paralelni rad. Agregati bi trebali raditi pri nazivnom opterećenju ili barem da je opterećenje 30% od nazivnog opterećenja. U slučaju da opterećenje padne ispod 30% dolazi do isključivanja jednog od agregata te se nastavlja rad sa jednim agregatom. Do ponovnog uključivanja dolazi kad opterećenje dosegne 80% nazivne snage agregata koji radi [4].



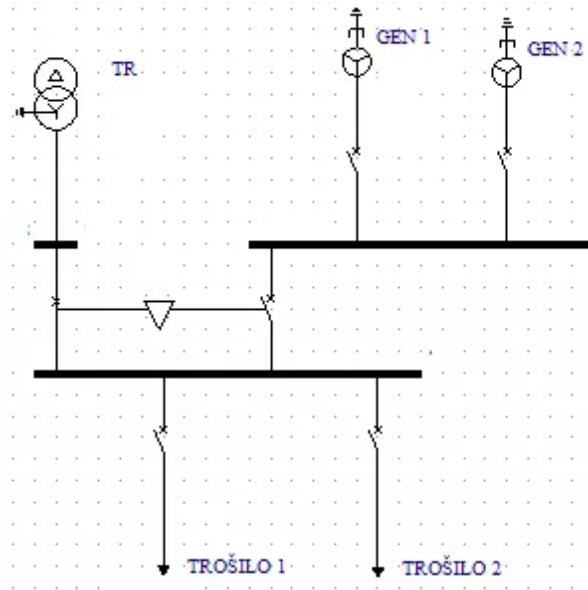
Slika 3.8. Dva agregata rade istovremeno [4]

Prvo start jednog od agregata

Ako dođe do prestanka isporuke električne energije ili poremećaja na mreži startat će jedan od agregata. Ako opterećenje dosegne 80% nazivne snage agregata drugi agregat dobiva nalog za uključivanje na sabirnicu. Prilikom uključivanje dodanog agregata mora se izvršiti automatska sinkronizacija sa prvim agregatom. U ovom načinu rad mora postojati mogućnost biranja agregata koji je vodeći u paralelnom radu. Svi ostali agregati imaju mogućnost vremenskog zatezanja uključjenja [4].

Konfiguracija sa jednom zajedničkom agregatskom sabirnicom

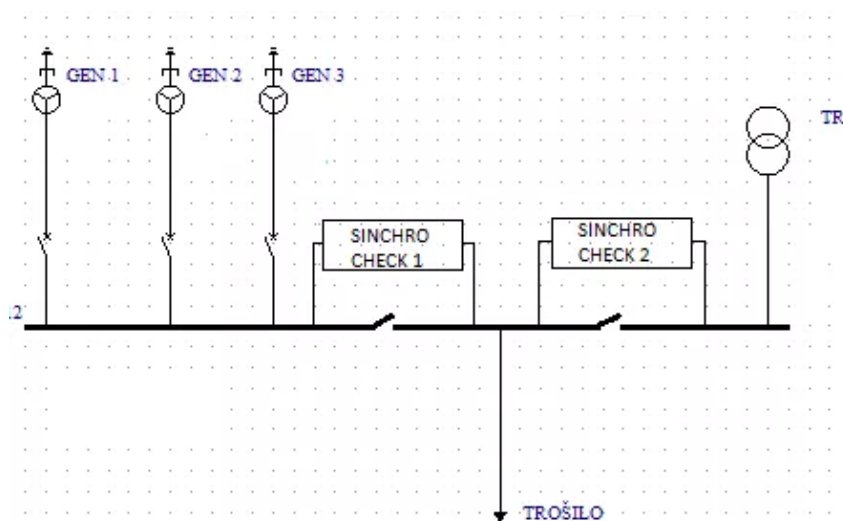
Sabirnica na koji su spojena sva trošila u glavnom razvodnom ormaru tretira se kao jedna izvor. Na agregatskoj sabirnici su spojeni agregati koji u slučaju prestanka napajanja sa mreže se sinkroniziraju ovisno o snazi, opterećenju i konfiguraciji a zatim se preko prekidača spajaju na glavnu sabirnicu. Svi potrošači se napajaju iz te glavne sabirnice koja se može napajati sa mreže ili preko DEA [4].



Slika 3.9. Konfiguracija sa jednom zajedničkom agregatskom sabirnicom [4]

Konfiguracija gdje su dvije grupe trošila na jednoj zajedničkoj sabirnici

Trošila se razvrstavaju dvije grupe u kojoj jedna grupa ima najviši prioriteta a u drugoj se nalaze trošila manjeg prioriteta. Prilikom nestanka napajanja iz mreže pokreću se svi agregati ali se samo prvi agregat spaja na sabirnice preko prekidača te se onda uključuje grupa sa trošilima visokog prioriteta. Nakon što se opteretiti prvi agregat vrši se sinkronizacija ostalih agregata te njihovo spajanje na sabirnice da bi mogli napajati drugu grupu sa manje važnim potrošačima. Snaga i karakteristike trošila moraju biti usklađene da bise mogla izvršit sinkronizacija [4].



Slika 3.10. Konfiguracija gdje su dvije grupe trošila na jednoj zajedničkoj sabirnici [4]

Kratkotrajni paralelni rad agregata sa mrežom

On se koristi da se izbjegne prekid napajanja prilikom povratka na mrežu ili kod najavljenih isključivanja mreže. Pri povratku na mrežu agregat se sinkronizira sa mrežom te nakon što se mreža spoji na sabirnice agregat se isključuje [4].

Trajni paralelni rad agregat sa mrežom

Trajni paralelni rad se provodi sa namjerom da proizvodimo električnu energiju sa DEA i pokrijemo trenutnu potrošnju naših trošila ili smanjimo energiju koju uzimamo iz mreže. Agregat starta po nalogu te se prije priključka na mrežu mora sinkronizirati sa njom [4].

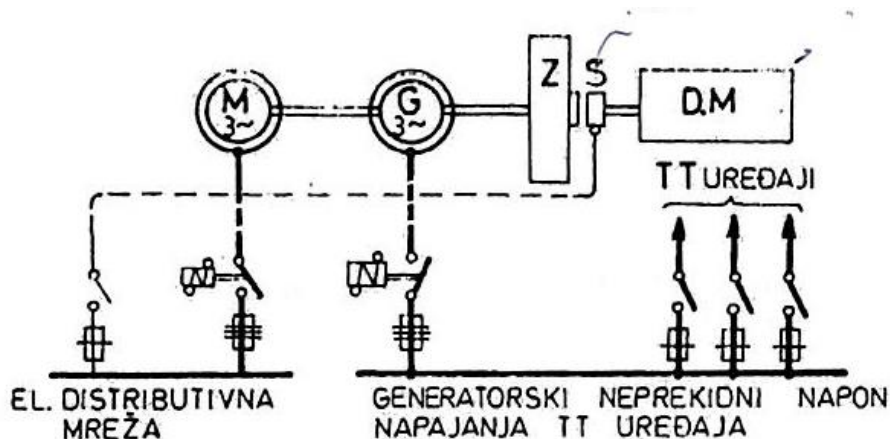
3.3. Odabir elektroagregata

Kod odabira vrste i broja agregata potrebno je prvotno izraditi Plan i tehnološki program svih tehničkih procesa koji se odvijaju u toj građevini di će agregat biti smješten. Potrebno je poznavati zbroj snaga prioritetnih i drugih trošila radi određivanja snage agregata. Pored snage trošila treba voditi računa i o smještaju agregata jer se moraju zadovoljiti uvjeti prema Zakonu o građenju, Zakonu na radu i Zakonu od požara. Te još pored toga mora se omogućiti i rad na agregatu u slučaju kvara ili remonata [4].

4. DINAMIČKO POSTROJENJE ZA BESPREKIDNO NAPAJANJE

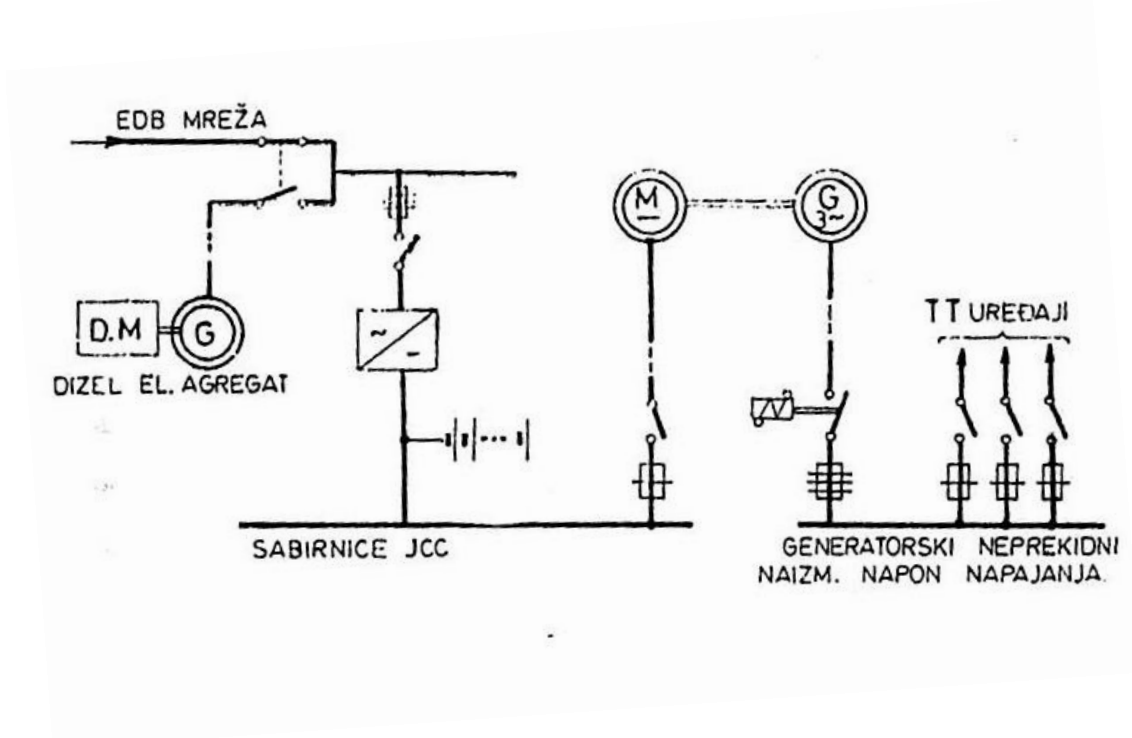
Dinamička postrojenja za besprekidno napajanje koja su se koristili 70-ih godina prošlog stoljeća. Prilikom prestanka napajanje iz distributivne mreže zbog bilo kojeg razloga, oni će nastaviti napajati važne i kritične potrošače naponom stabilnog iznosa i nazivne frekvencije. Njihova prednost je što su robusni pa se mogu koristiti za uređaje koji su smješteni na ekstremnim uvjetima. Postoje dvije glavne varijante dinamičkih sustava za besprekidno napajanje.

Dinamičko postrojenje koje se sastoji od sinkronog generatora, asinkronog motora sa zamašnjakom velike mase i dizelskog motora sa spojkom koja služi za spajanje ili odvajanje od zajedničke osovine ostalih dijelova. U normalnom radu asinkroni motor je spojen na distributivnu mrežu i on stvar vrtnju kojom se pokreće zamašnjak, te sinkroni generator tu mehaničku energiju pretvara u električnu. Generator potrošačima daje snagu koju oni trebaju za svoj rad. U slučaju prestanka napajane iz distributivne mreže automatski se pali dizel motor koji ima svoju startnu bateriju. Kada motor dosegne potrebnu brzinu vrtnje one se preko spojke spaja na zajedničku osovinu. Da ne bi došlo do pad broja okretaja generatora koristi se zamašnjak koji u sebi ima uskladištenu neku energiju. Ovom izvedbom potrošač neće osjetiti prekid napajanja niti promjenu napona i frekvencije. Da ne bi ostali bez napajanja u slučaju da se desi kvar na dinamičkom sustavu besprekidnog napajanja mora se predvidjeti zaobilazno napajanje [4].



Slika 4.1. Dinamičko postrojenje sa sin. generatorom, asinkronim motorom, zamašnjakom i preko spojke spojeni na istu osovinu sa dizel motorom [4]

Dinamičko postrojenje koje se sastoji od sinkronog generatora i istosmjernog motora čije je napajanje izvedeno preko baterija. Baterije energiju dobivaju iz mreže ili iz pomoćnog agregata te se taj izmjenični napon ispravlja preko ispravljača. Broj baterija koji ćemo koristiti ovisi o tome kako je izvedeno njihovo napajanje je li predviđen rezervni agregat ili se napajaju samo iz mreže tako da vrijeme trajanja jednog ciklusa može biti od nekoliko sati pa do 24 sata. Ako ostanemo bez glavnog napajanja istosmjerni motor će dobivati potrebnu energiju iz baterija i ne dolazi do prekida napajanja motora, a time i generator radi pri nazivnoj brzini. Također i u ovoj izvedbi se mora predvidjeti zaobilazno napajanje u slučaju da dođe do kvar na nekom od dijelova sustava [4].



Slika 4.2. Dinamičko postrojenje koje se sastoji od sinkronog generatora i istosmjernog motora koji se napaja iz baterija [4]

5. ISPRAVLJAČKI KRUGOVI I SKLOPOVI

Prema [7] ispravljački sklop je osnovni element sustava napajanja koji izmjenični ulazni napon pretvara u istosmjerni napon za trošila kojima je on potreban. Prema obliku izlaznog napona ispravljačke sklopove možemo kvalificirati u dvije kategorije:

- poluvalni ispravljački sklopovi
- punovalni ispravljački sklopovi

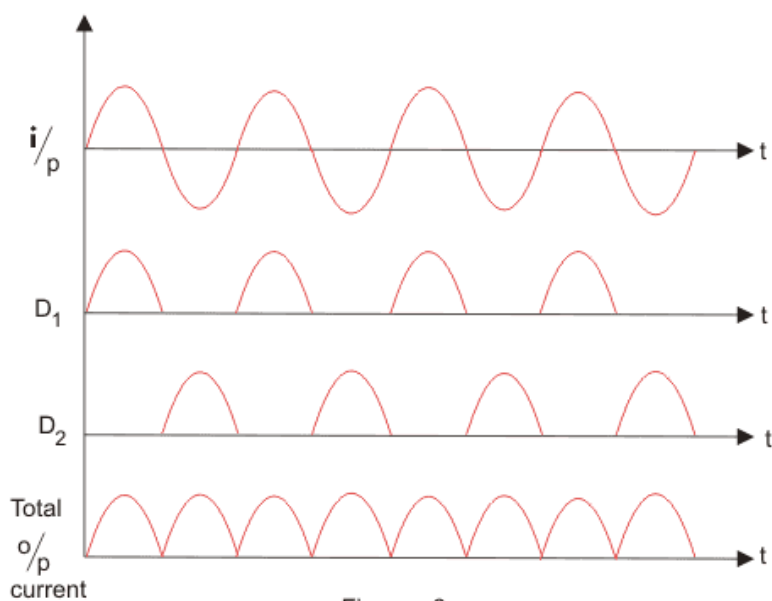


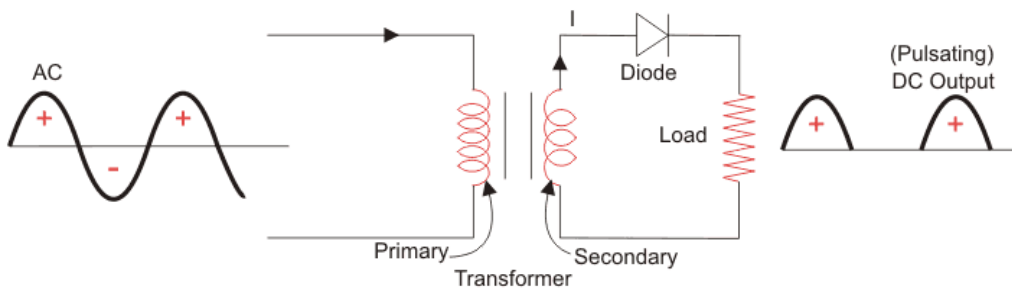
Figure - 8

Slika 5.1. Valni oblici napona (poluvalni i punovalni) [8]

5.1. Poluvalni ispravljački sustavi

Poluvalni ispravljač je najjednostavniji ispravljači krug koji koristi samo jednu diodu u svojem radu. Pošto dioda propusta samo jedan smjer izmjeničnog napona samo će pola val proći kroz nju dok za vrijeme drugo smjera je nepropusno polarizirana što za posljedicu ima poluvalni napon na izlazu.

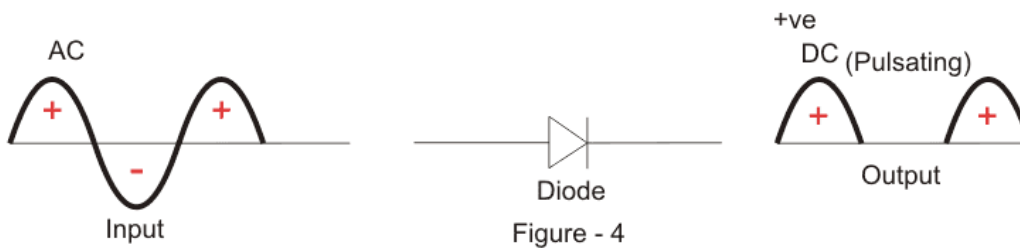
Poluvalni ispravljač se sastoji samo od transformatora, diode i potrošača.



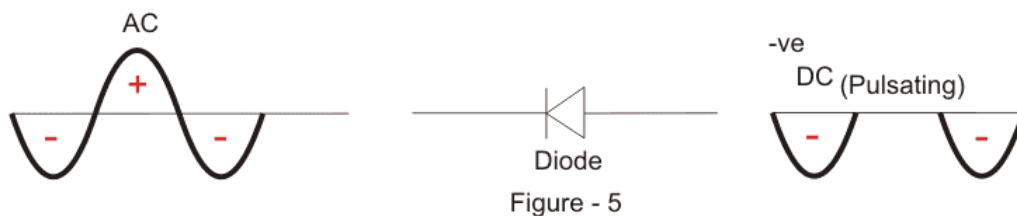
Slika 5.2. Poluvalni ispravljač i oblici napona [8]

Zavisno kako okrenemo diodu u poluvalnom sklopu možemo dobiti

- pozitivni poluvalni sklop- omogućuje pozitivnu poluperiodu, a blokira neaktivnu poluperiodu
- negativni poluvalni sklop- omogućuje negativnu poluperiodu, a blokira pozitivnu poluperiodu



Slika 5.3. Pozitivni poluvalni sklop [8]



Slika 5.4. Negativni poluvalni sklop [8]

Pošto izlazni napon koji dobijemo poluvalnim sklopom se ne može primjenjivati ni za bilo koji istosmjerni uređaj jer oni trebaju napon konstantnog iznosa za svoj rad. Zato se koriste filteri koji pulsirajući istosmjerni napon pretvaraju u istosmjerni napon konstantnog iznosa. Kao filteri se koriste kondenzatori ili zavojnice.

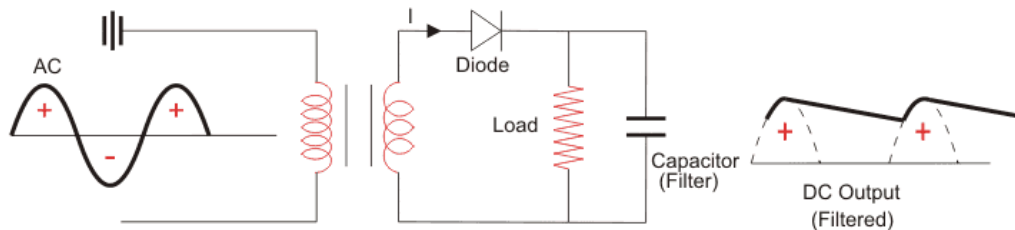
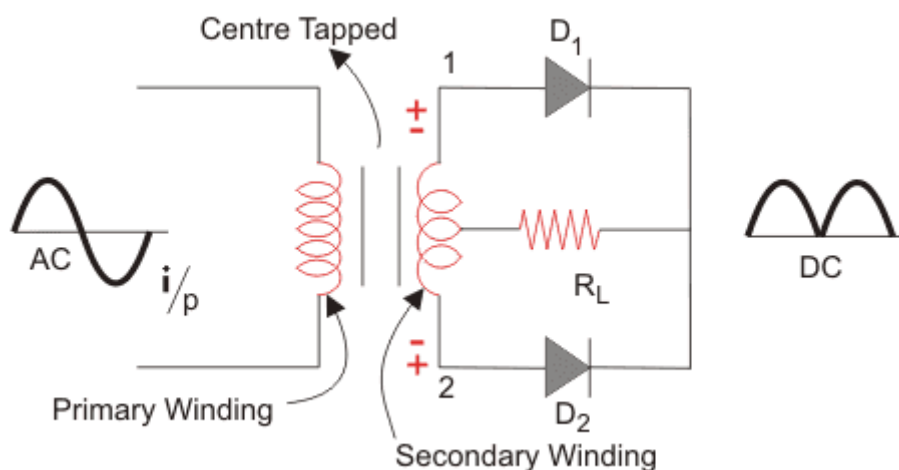


Figure - 6

Slika 5.5. Poluvalni ispravljač sa kondenzatorom [8]

5.2. Punovalni ispravljački sklop

Punovalni ispravljači su sklopovi koji izmjenični napon pretvaraju u istosmjerni napon, ali oni vode struju i u pozitivnoj i u negativnoj poluperiodi. Zbog toga što vode obadvije poluperiode na izlazu se dobije istosmjerni punovalni napon. Za njihov rad se koristi sklopovi sa diodama.



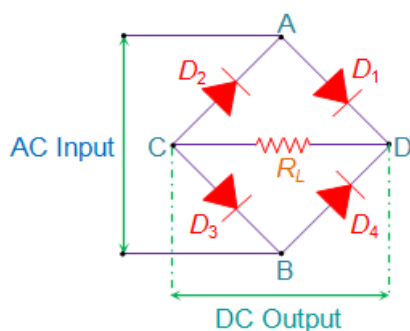
Slika 5.6. Punovalni ispravljač [8]

Punovalni ispravljači se sastoji od središnjeg transformatora, dvije diode i opterećenja.

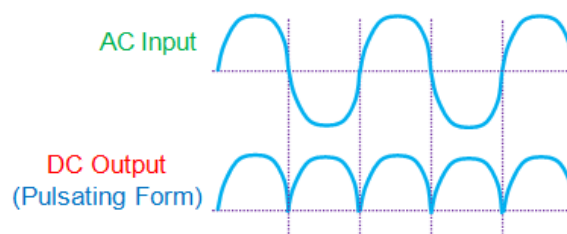
Izlaz punovalnog ispravljača može biti konfiguriran kao pozitivni i kao negativni polaritet. Takvi spojevi se koriste za dobivanje obadva polariteta u isto vrijeme jer se time omogućuje veća energija na izlazu iz sklopa pa je time sklop efikasniji. Takvi se spojevi koriste samo u specifičnim situacijama gdje je istovremeno potrebno imati obadva polariteta.

5.3. Most sa punovalnim ispravljačem

Ovi sklopovi pretvaraju izmjenični napon u istosmjerni napon pomoću dioda koje su posložene na način da čine mosnu konfiguraciju. Sastoji se od četiri ili više dioda koje su tako posložene da na izlazu uvijek daju isti polaritet napona neovisno o ulaznom naponu.

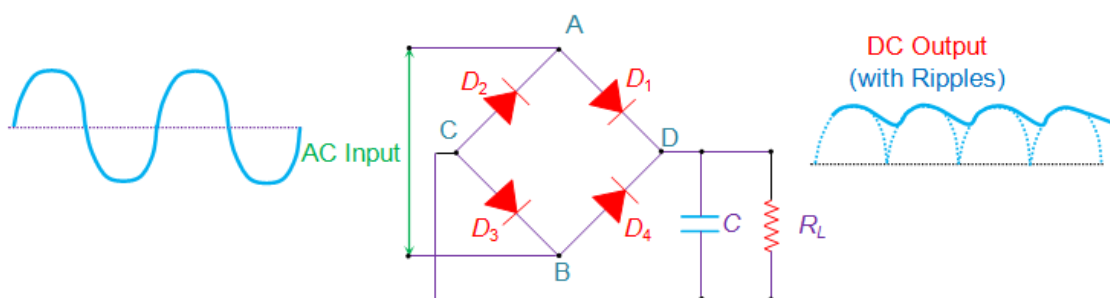


Slika 5.7. Mosni ispravljač [8]



Slika 5.8. Ulazni i izlazni napon mosnog ispravljača [8]

Oblik izlaznog napona i daje je dosta pulsirajući pa se on ne može koristiti, već se u mosni spoj ispravljača dodaje kondenzator da bi napon bio konstantnog iznosa te da bude pogodan za istosmjerna trošila.



Slika 5.9. Mosni ispravljač sa kondenzatorom [8]

Ovaj spoj je poznat je pod imenom Gretzov spoj.

5.4. Tehnološke izvedbe ispravljačkih jedinica

Ispravljačke jedinice služe nam da izmjenični napon pretvorimo u istosmjerni napon koji nam je potreban za rad elektroničke opreme i potrošača te za punjenje akumulatorskih baterija. Kroz povijest je došlo do različitih tehnologija, izvedbi i rješenja.

Prema [4] kroz povijest pa sve do danas koristili su se selenski ispravljači, diodni ispravljači, tiristorski ispravljači te impulsni ispravljači sa ultrazvučnom radnom frekvencijom, a najnovija tehnologija su high efficiency ispravljači. Njihova glavna uloga je da osiguraju istosmjerni napon za baterije bez kojih nije moguć besprekidni sustav napajanja.

Osim što trebaju osigurati potreban napon potrošačima, za ispravljače je bitna njihova masa i volumen jer sa time je isto određeno mjesto na kojem će se oni nalaziti. Zato se kod ispravljača koriste jedinice specifična snaga koja se može iskazati omjerom izlazne snage ispravljača i njegovog volumena te se izražava u W/dm^3 ili preko odnosa izlazne snage ispravljača i njegove mase pa se to izražava u W/kg .

Najlošiji su diodni ispravljači jer oni imaju najmanji omjer izlazne snage u odnosu na volumen i u odnosu na masu koju ti ispravljači imaju. Za istu snagu kao i diodni ispravljači, tiristorski ispravljači i impulsno upravljani ispravljači imaju bolje omjere snage u odnosu na masu i volumen. Najbolji su high efficiency ispravljači koji postižu puno bolje specifične snage u odnosu na druge.

U tablici se nalaze omjeri volumena i mase pojedinih ispravljača u odnosu na snagu koju oni imaju.

Tablica 5.1. Omjer volumen i mase u odnosu na snagu potrošača.

	W/dm^3	W/kg
Diodni ispravljači	5	5
Tiristorski ispravljači	25	24
Impulsno upravljani ispravljači	48	104
High efficiency ispravljači	>100	400

Ovi omjeri su važni zbog smještaja tih ispravljača jer što ima manji omjer potrebna nam je veća prostorija što poskupljuje investicije, i stvara problem sa prevelikom masom koja onda ima veliko opterećenje na pod, dok sa novijim tehnologijama dobivamo manju masu i volumen što olakšava postavljanje ispravljača, a time dobivamo mogućnost njihovog premještanja prema potrebi.

Prema [4] ispravljač se dimenzionira prema maksimalnoj struji koju treba dati potrošaču u njegovom radu i struju potrebnoj za punjenje akumulatorskih baterija.

$$I_{isp} = I_{pot} + I_{bat} \text{ (A)} \quad (5-1)$$

Struja I_{pot} je poznata i ona ovisi o potrošačima koji koriste tu struju. Ona je definirana u projektnom zadatku, pa se vrlo lako dođe do toga podatka.

Struja I_{bat} koristi se za punjenje akumulatorskih baterija i ta struja ovisi o vrsti baterije, kapacitetu baterije i o broju baterija koje koristimo. Postoje dva načina definiranja struje baterije. Prvi način je da odredimo iznos struje koja je potrebna da se napune jedna baterija za vrijeme od 10 sati, a drugi način je određivanje struje potrebne za punjenje barem pola baterija u vremenu od 10 sati.

Broj ispravljača koji ćemo koristiti mora biti tako odabran da u slučaju kvara na jednom ispravljaču ostali moraju moći pokriti ukupnu potrošnju bez njega, ali ne smije se predimenzionirati ispravljački sustav jer onda baterije mogu povući preveliku struju što će uzrokovati njihovim zagrijavanjem te nakraju dovodi do smanjenja trajanja baterija.

6. AKUMULATORSKE BATERIJE

Akumulatorske baterije imaju osnovnu namjenu da osiguraju napajanje za različitu opremu, sustave ili jedinice u trenucima kad je došlo do ispada javne distributivne mreže, kvara na njoj ili zbog toga da parametri kojima je mreža definirana iziđu iz svojih dozvoljenih granica. To bi uzrokovalo prestanak napajanja potrošača da nemamo sustave akumulatorskih baterija. Najveći problem kod korištenja akumulatorskih baterija je njihova cijena koja je dosta visoka, ali i ona polako opada sa razvojem tehnologije i sa sve većim brojem proizvođača.

Danas postoji dosta vrsta baterija koje su tehnološki dobre da bi se mogle koristiti u sustavima. Prema [9] one se mogu podijeliti u dva tipa:

- sekundarne baterije
 - olovo kiselinske
 - nikal-kadmij
 - nikal-metal hibridne
 - litiji-ion,
 - metal zrak,
 - natrij-sumpor
 - natrij nikal-klorid
- Protočne baterije
 - redoks protočna baterija
 - hibrid protočna baterija

U sekundarnim baterijama energija se skladišti i prazni na aktivnim masama elektroda, dok se kod protočnih baterija energija skladišti u jednoj ili u više elektro-aktivnoj vrsti koja je otopljenja u tekućem elektrolitu. Elektroliti su uskladišteni u posebnim spremnicima, te se pomoću pumpi dovode do elektrokemijskih ćelija da se kemijska energija direktno pretvara električnu ili obrnuto zavisno je li baterija daje energiju ili pohranjuje.

Od stacionarnih baterija najviše se koriste olovo kiselinske baterije koje svoju primjenu nalaze u sustavima za napajanje u nuždi, samostalni sustavi za fotonapon, sustavi baterija za ublažavanje fluktuacija izlaznog napona vjetroelektrana, te kao akumulatoru u automobilima.

6.1. Olovne baterije

Prema [9] najveća prednost olovne baterije im je niska cijena i velika dostupnost olova. Imaju visoku pouzdanost i korisnost, visoki napon pojedine ćelije od 2 V te velik broj ciklusa punjenja i pražnjenja od nekoliko tisuća puta što omogućuje da te baterije traju između 6-15 godina.

Prema [9] to su razloga one čine gotovo 60% od svih sekundarnih baterija koje se koriste. Ali i one imaju svoje nedostatke koji su prvenstveno njihova težina i specifična snaga koja iznosi 30-60 W/kg.

Olovno kiselinske baterije se prema načinu i vrsti tehnologije koju koriste dijele u dvije osnovne grupe:

- klasične baterije
- ventilom regulirane baterije

Klasične baterije

Prema [4] klasične olovno kiselinskih baterije imaju olovne ploče smještene u posudama koje su izrađene od stala ili od plastike. U posudama se nalazi sumporna kiselina u kojoj su olovne ploče uronjene. Posude mogu biti izrađene bez poklopca ili sa poklopcem na kojem se nalazi čep koji omogućava isparavanje plina u prostoriju. Zbog isparavanja plina prostorija u kojoj se nalaze baterije mora biti ventilirana da ne bi došlo do nakupljanja plina, te mora biti omogućeno dolijevanje vode tijekom održavanja baterija. Također moraju se provesti posebne mjere zaštite od eksplozije.

Prema vrsti konstrukcije koje se koriste u baterijama možemo imati:

- prizmatska konstrukcija
- cilindrična konstrukcija
- bipolarna konstrukcija

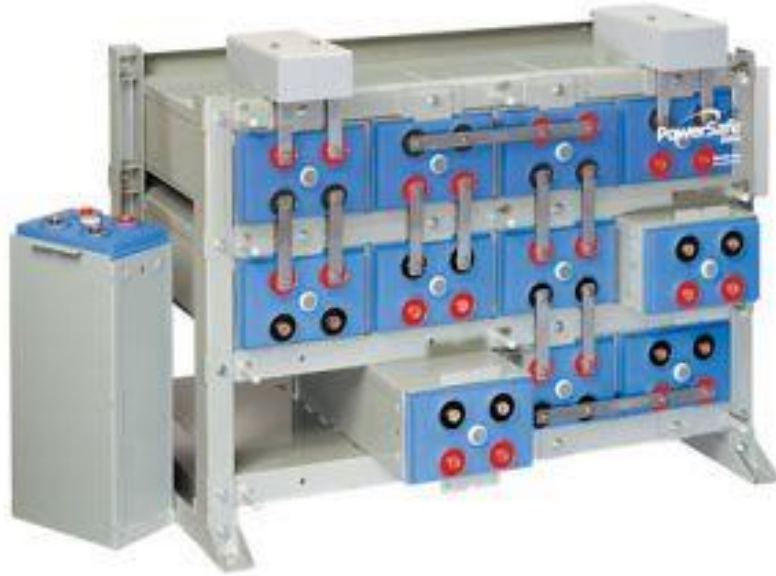


Slika 6.1. Klasične olovno kiselinske baterije [10]

Ventilno regulirane baterije

Prema [4] ventilno regulirane baterije još se nazivaju hermetičke ili VRLA baterije. Kod njih su olovne ploče smještene u zatvorenima posudama koje na imaju jedan sigurnosni ventil na vrhu koji onemogućuje ulazak zraka u bateriji, te isto tako je onemogućeno ispuštanje plinova koji se razvijaju u ćeliji. Čelije se ne nalaze u tekućem elektrolitu već je elektrolit apsorbiran u posebnom separatoru ili je u stanju gela.

Sa ovim načinom se povećao omjer snage i površine nego kod klasičnih olovnih, a dobilo se i na sigurnosti jer nisu toliko veliki zahtjevi za ventilacijom te nije potrebno dodavanje vode.



Slika 6.2. Sklop VRLA baterija [11]

6.2. Zahtjevi i odabir adekvatne baterije

Zahtjevi kod baterija u integriranim sustavima su najčešće vezani za potrebu smještaja baterija u prostoriji ili dijelu postrojenja u kojem se ona nalazi zajedno sa drugom opremom. Ona svojim radom ne smije ugroziti visoku sigurnost opreme i osoblja koje radi tamo.

Također moramo imati laganu i brzu montažu, te moraj imati jako male zahtjeve za održavanjem. VRLA baterije mogu ispuniti te zahtjeve pa se one najčešće danas i koriste.

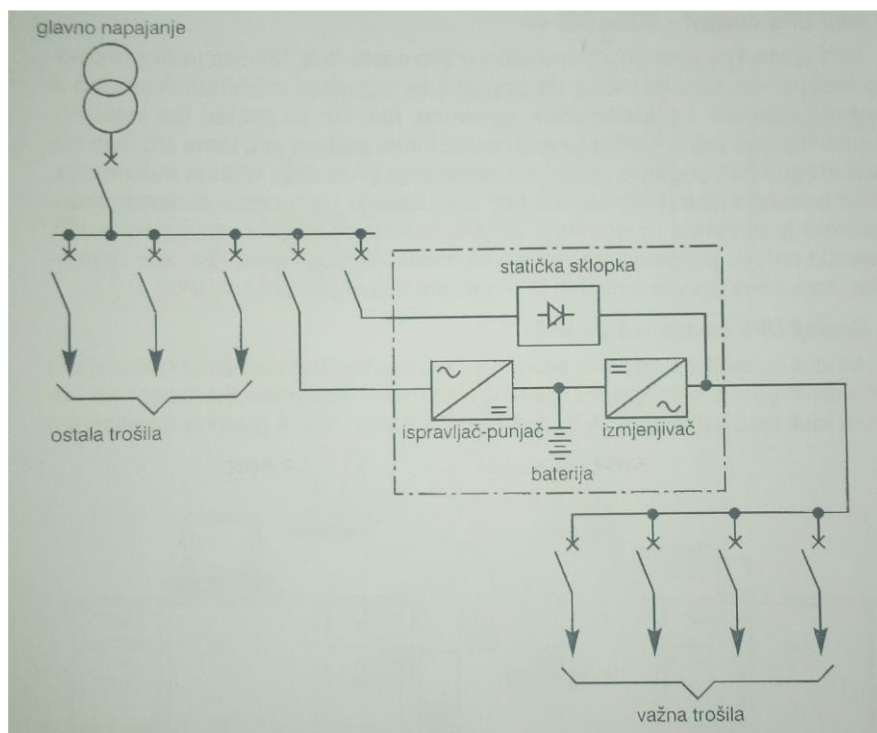
Kod odabira baterije moraju se ispuniti svi uvjeti koje traži potrošač, uvjeti vezani uz smještaj, zaštitu baterije te uvjete vezane uz rad baterije. U slučaju da nismo zadovoljili sve uvjete dolazi do lošeg odabira baterije. Loš odabir baterija uzrokuje kvar na baterijama i ostaloj opremi.

U najgorem slučaju doći će do eksplozije koja za posljedicu može imati i ugrozu ljudskih života, pa čak i smrt.

7. STATIČKI SUSTAVI NEPREKIDNOG NAPAJANJA (UPS)

U današnje vrijeme u strukturi potrošača sve je više uređaja koji zahtijevaju kvalitetno i neprekidno napajanje. Iz razloga što mreža ne može uvijek imati kontinuirano kvalitetno napajanje pojavila se potreba sa posebnim sustavima koje će to omogućiti, te su se zbog toga razvili sustavi neprekidnog napajanja (UPS). Tehnološki razvoj ovih sustava je dovelo do njihovog pojeftinjenja i sve većeg korištenja u raznim sustavima, a ne samo u sustavima gdje imamo kritična trošila, pa se tako UPS-ovi koriste i u kućanstvima.

UPS sustav se nalazi između distributivne mreže i potrošača jer na taj način je omogućeno kontinuirano i kvalitetno napajanje potrošača. Sa tim načinom smještaja UPS-a omogućeno je napajanje potrošača u slučaju kvara bez prespajanja potrošača na druge sabirnice.

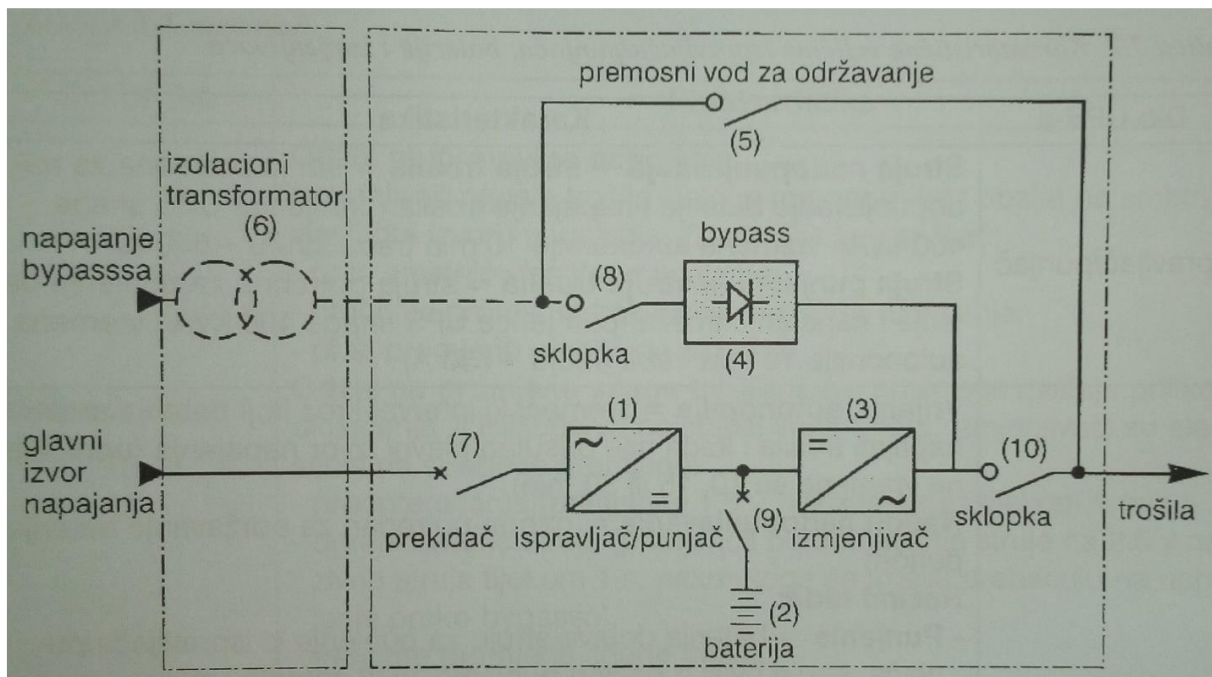


Slika 7.1. Spajanje UPS sustava između mreže i potrošača [1]

7.1. Dijelovi UPS sustava

Prema [1] osnovni dijelovi UPS sustava su :

1. ispravljač služi za pretvaranje izmjeničnog napona u istosmjerni koji se koristi za punjenje baterije i za rad izmjenjivača
2. baterija se koristi da bi se osiguralo napajanje izmjenjivača u slučaju prekida glavnog napajanja ili zbog pada kvalitete napajanja
3. izmjenjivač pretvara istosmjerni napon koji dobije iz baterije u izmjenični koji treba potrošač
4. premoštenje (bypass) uz pomoć statičke sklopke prebacuje potrošača na napajanje preko linije za premoštenje bez prekida napajanja
5. prenosni vod za održavanje služi da se trošilo napaja kod se vrši rad na UPS-u
6. izolacioni transformator služi kao zaštita kad se potrošač napaja preko prenosnog voda za održavanje
7. ručne sklopke (7 i 9) i prekidači (8 i 10) isključuju dijelove strujnog kruga radi održavanja



Slika 7.2. Osnovni dijelovi UPS sustava [1]

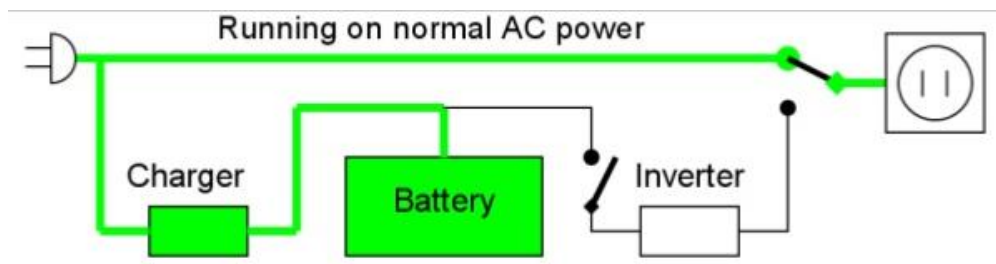
7.2. Topološke strukture i načini rada UPS sustava

Prema [1] topološke strukture UPS sustava se mogu podijeliti na:

- pasivne UPS sustave
- interaktivne UPS sustave
- aktivne UPS sustave

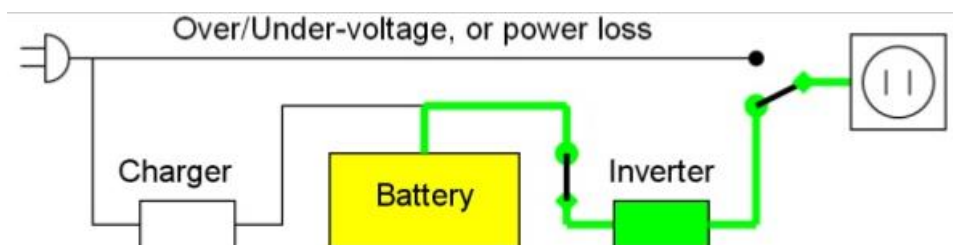
Pasivni UPS sustavi

Pasivna ili Of-line topologija je najjednostavniji UPS sustav. Taj sustav kad je normalan režim napajanja tj. kad je prisutna mreža u kojoj nema prekida i smetnji u napajanju, energija se prenosi preko linije za premoštenje (bypass).



Slika 7.3. Pasivni UPS sustav sa tokom energije kod normalnog režima napajanja[12]

Prilikom nestanka glavnog napajanja ili nastanka smetnji u glavnom napajanju, potrošač se napaja na način da se statička sklopka prebaci na izmjenjivač koji će energiju uzimati iz baterije. Pokretanje izmjenjivača se vrši elektronički pa nema gubitaka u brzini rad UPS-a.

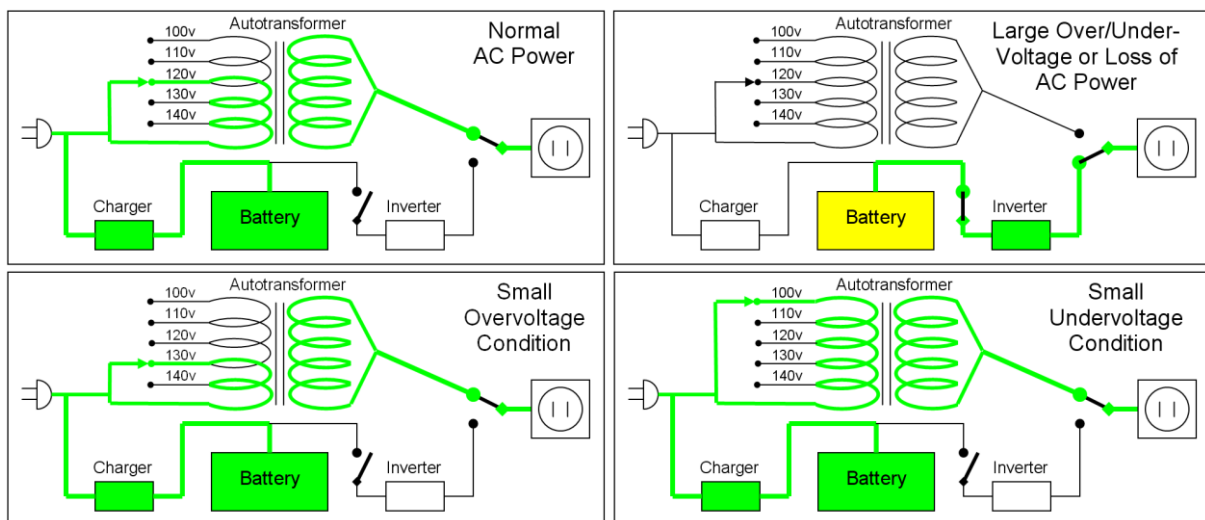


Slika 7.4. Pasivni UPS sustav sa tokom energije prilikom gubitka glavnog napajanja [12]

Kada se desi gubitak glavnog napajanja statičkoj sklopki je potrebno između 2-10ms da se prebaci na napajanje iz baterije. Izlazni oblik napona nije potpuno simetričan, zbog vremena koje je potrebno za prelazak na napajanje iz baterija određene vrste potrošača ne koriste ovu topologiju UPS sustava. U slučaju da se napajanje glavne mreže ne vrati neko određeno vrijeme baterije će se isprazniti i trošila će ostati bez napajanja.

Interaktivni UPS sustav

Interaktivni (Line interaktive) UPS sustav je poboljšana verzija pasivnog sustava. U normalnom radu sustav se napaja preko linije za premoštenje ali u nju je ugrađen regulacijski transformator, a uvjet je da napon bude u dozvoljenim granicama. Kada napon nije u dozvoljenim granicama uređaj će na transformatoru prilagoditi napon tako da on zadovoljava potrebe trošila. Na ovaj način štedi se energija koja je uskladištena u baterijama. U slučaju potpunog nestanka napajanja iz glavnog izora, napajanje će se vršiti iz baterija UPS-a. Prilikom prijelaza na baterije dolazi do kratkotrajnog prekida napajanja u vremenu od 2-3 ms. Napon koji daje izmjenjivač je potpunog sinusnog oblik te je sa ovom topologijom omogućeno napajanje dosta osjetljive opreme.



Slika 7.5. Shema interaktivnog UPS sustava sa kotom energije[12]

Aktivni UPS sustav

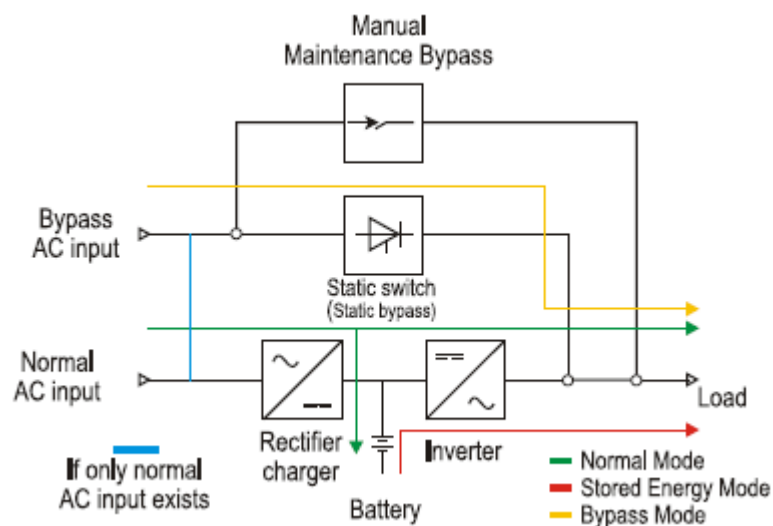
Aktivni (ON-line) UPS sustav je najnapredniji sustav besprekidnog napajanja. On radi na sistemu dvostruke konverzije tj. on putem ispravljača, baterije i izmjenjivača stalno napaja potrošača. Sa ovim načinom je potrošač potpuno izoliran od bilo koje smetnje koja može nastati na mreži, te osigurava regulaciju napona i frekvencije napajanja.

Sva energija koju UPS uzima iz glavnog izvora napajanja se preko ispravljača ispravlja, a nakon toga se ta istosmjerna energija pomoću izmjenjivača ponovno pretvara u izmjeničnu energiju koju trebaju potrošači. Ispravljač također stalno održava bateriju napunjenu da u slučaju prestanka napajanja sa glavne mreže ona preuzme potrošače. Prelazak sa glavnog napajanja na baterije je besprekidan.

Aktivni UPS sustavi opremljeni su i statičkom sklopkom i prenosnim kablom da u slučaju kvara ili preopterećenja bilo kojeg od sustava oni preuzimaju napajanje potrošača direktno iz mreže.

Ovi sustavi napajaju potrošače koji zahtijevaju maksimalnu sigurnost i maksimalnu kvalitetu besprekidnog napajanja.

a

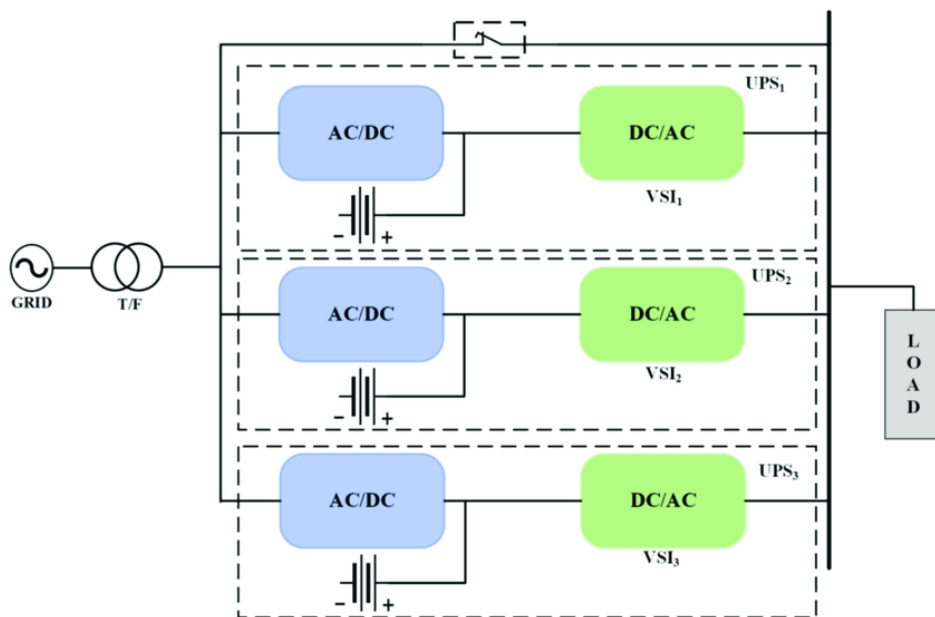


Slika 7.6. Shema pasivnog UPS sustava sa tokom energija [13]

7.3. Paralelni rad

Ukoliko je snaga koju treba potrošač veća postoji mogućnost izvedbe paralelnog rada dva ili više UPS uređaja. Kod paralelnog rada potrebno je odrediti koji je vodeći uređaj. Vodeći uređaj je stalno u radu, a u trenutku kada snaga potrošača dosegne 90% nazivne snage vodećeg uređaja uključuje se sljedeći po redu UPS uređaj. Nakon uključjenja drugog uređaja opterećenje se ravnomjerno raspoređi na obadva uređaja. Za paralelni rad treba predvidjeti jedan zajednički zaobilazni krug (bypass) u slučaju kvara jednog ili obadva uređaja. Baterije za paralelni rad mogu biti izvedene odvojeno za svaki uređaj ili zajedničke koje zadovoljavaju kapacitet za sve uređaje.

Može biti i izveden redundantni paralelni rad kod kojeg su obadva UPS uređaja podjednako opterećena. U slučaju kvara na jedno uređaju drugi mora preuzeti sav teret napajanja. Ako dođe do kvar obadva UPS uređaja napajanje se veći preko zaobilaznog kruga i statičke sklopke.



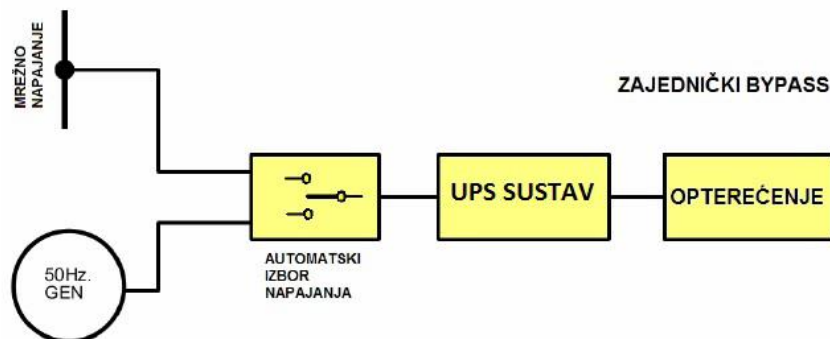
Slika 7.7. Shema paralelnog spoja tri UPS uređaja [14]

7.4. Dodatni načini napajanja UPS-a

Kad nestane napajanja sa glavnog izvora napajanja zbog ispada mreže ili zbog nedozvoljenog odstupana parametara mreže, UPS sustavi preuzimaju napajanje kritičnih trošila sve do ponovnog povrata glavnog napajana. Ispadi mreže mogu biti kratkotrajni i dugotrajni, pa u slučaju da ispad mreže ili smetnje na mreži nisu samo kratkotrajne doći će do toga da nam baterije nemaju dovoljno dugu autonomiju rada. U tom slučaju kritični potrošači ostaju bez napajanja. Taj problem se rješava tako da osiguramo još jedan izvor koji je napajati UPS ili direktno trošila. Najčešće se koristi dizel agregat. Postoje dva načina na koji se može spojiti dizela agregat sa zajedničkim bypassom ili sa odvojenim bypassom.

Zajedničko bypass napajanje

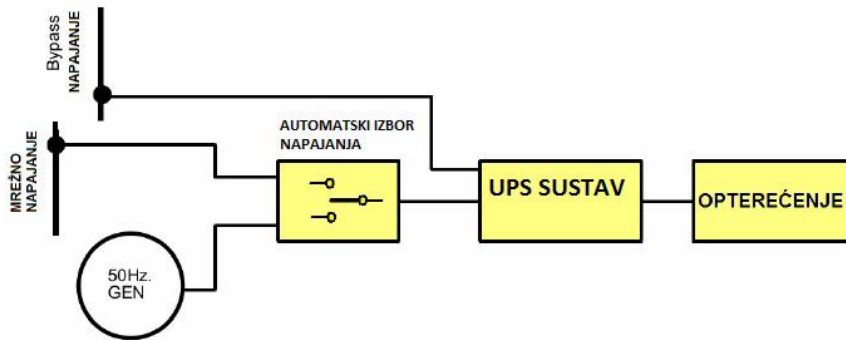
Zajedničko bypass napajanje se ostvaruje kombinacijom mrežnog napajanja i dizel agregata. Najčešće je izvedeno automatsko prebacivanje napajanja odnosno moguć je izbor napajanja, a UPS sustav radi potpuno normalno neovisno odakle dobiva energiju za potrošače.



Slika 7.8. UPS sustav sa dizel agregatom, zajednički bypass [2]

Odvojeno bypass napajanje

U ovoj izvedbi imamo dva odvojena sustava napajanja. Prvi sustav čine mreža i dizel agregat, a drugi sustav je bypass koji ne ide preko automatike za izbor napajanja već se on direktno spaja na UPS. Ovom izvedbom je dobivena puno veća redundantnost u odnosu na izvedbu sa zajedničkim bypassom.



Slika 7.9. UPS sustav sa dizel agregatom, odvojeni bypass [2]

8. ZAKLJUČAK

Tema ovog završnog rada je opisati i pojasniti različite tehnologije koje se koriste za osiguravanje besprekidnog napajanja potrošača. Svaka od pojedinih tehnologija ima svoje prednosti i svoje nedostatke tako npr. dizel agregati ima neograničeno vrijeme rada i u manjim izvedbama može se transportirati prema potrebi, ali nedostatak su ispušni plinovi i vrijeme potrebno da se zaleti za rad. Dok kod UPS-a imamo trenutni uklop, ali on ima ograničeno vrijeme rada jer energiju uzima iz baterija. Zbog toga se u većini slučajeva koristi više načina na koji se osigurava besprekidno napajanje.

Najčešće se koristi UPS i dizel agregat ili dizel agregat, ispravljač i baterije jer time dobivamo da potrošač u trenutku prekida odmah dobije napajanje iz baterije ili UPS-a, a dizel agregatom osiguravamo da u slučaju dužeg prekida UPS ili baterije ne ostanu bez napajanja.

Zbog sve veće primjene robota i uređaja velike osjetljivosti nastaviti će se razvoj sustava koji osiguravanju stalno i kvalitetno napajanje. Daljna upotreba kombiniranih sustava će vjerojatno ići u smjeru izbacivanja dizel agregata, a njegova zamjena će se naći u nekoj od ekološki prihvatljivijih tehnologija koje će puniti baterije koje su sve većih snaga i moći će osigurati duža napajanja.

LITERATURA

- [1] S.Skok, *Besprekidni izvori napajanja*, Kigen d.o.o. Zagreb, listopad 2002.
- [2] Dr. Željko Despotović, skripta iz kolegija „Specijalne električne instalacije“, Visoka škola elektrotehnike i računarstva strukovnih studija-Višer, Beograd
- [3] *Prezentacije s predavanja, kolegij Sustavi neprekidnog napajanja*, Fakultet elektrotehnike, računarstva i informacijskih tehnologija, Osijek
- [4] M. Hlupić, I. Galetić, *Sustavi pričuvnog napajanja za važne potrošače*, Elektroničko društvo Zagreb, Kolding Zagreb, travanj 2013.
- [5] Web stranica Hercules Power Generator, posjećeno dana 5.7.2020. , URL: <http://www.herculespower.com/Diesel-Generator-Philippines-How-Generators-Work/>
- [6] Web stranica Tehnolink.net posjećena dana 6.7.2020. URL: <http://tehnolink.net/tehnolink-dizel-agregati-sa-lombardini-motorom/>
- [7] Web stranica Riverglennapts posjećena dana 2.7.2020. URL: <https://riverglennapts.com/hr/rectifier>
- [8] Web stranica Electrical4U posjećena dana 2.7.2020. URL: <https://www.electrical4u.com/>
- [9] Kivik, P., Baca, P., „Electrochemical Energy Storage“, InTech Open, 2016
- [10] Web stranica ABS GmbH posjećena dana 4.7.2020 URL: <https://www.absgmbh.de/batteriegestuetzte-notstromanlagen/>
- [11] Web stranica Concentrica posjećena dana 3.7.2020 URL: <https://www.concentricusa.com/products/enersys-powersafe-ddm?hsLang=en>
- [12] Web stranica Pinterenst posjećena dana 7.7.2020. URL: <https://www.pinterest.com>
- [13] Web stranica <http://reliability-power.com/new/images/REL2200N-31%20Series%20UPS%20System%201-2-3-5-6-10-15-20KVA%20Ver1.5.pdf>
- [14] Web stanica ResearchGate posjećena dana 3.7.2020 URL: https://www.researchgate.net/figure/Parallel-connected-online-UPS-system_fig2_331071312

SAŽETAK

Alternativni oblici pričuvne električne energije za industrijske potrošače

U ovom radu pisano je o tehnologijama koje se koriste za besprekidno napajanje. Prvo je pisano o kvaliteti električne energije i o smetnjama koje nastaju u električnoj mreži. Zbog tih kvarova i smetnji su nam potrebni sustavi za besprekidno napajanje. Ostatak rad posvećen je raznim tehnologijama koje se koriste da bi se osiguralo besprekidno napajanje kritičnih trošila. Bazirao je na neke tehnologija koje se najviše koriste u svrhu besprekidnog napajanja, a to su: dizel električni agregati, dinamičkim sustavima napajanja, baterije, ispravljači i UPS sustavi. Svaki od ovih vrsta sustava je posebno opisana kako radi i priložene su slike o tome. Pošto svaka od navedene tehnologije ne može zasebno zadovoljiti najstrože kriterije koje traži industrija, nastali su složeniji sustavi koji se sastoje od više različitih sustava. Na kraju rad objašnjen je rad složenih sustava.

Ključne riječi: kvaliteta električne energije , baterije, dizel električni agregat, ispravljači, UPS

ABSTRACT

Alternative forms of reserve electricity for industrial consumers

In this paper it is written about technologies which are used for uninterruptible power supply. First, it is written about the quality of electric energy and the disturbances that can occur in the electrical network. Because of those disturbances and malfunctions, we need systems for uninterruptible power supply. The rest of the paper is devoted to the various technologies used to ensure uninterrupted power supply to critical consumers. It was based on some technologies that are mainly used for the purpose of uninterruptible power supply, and these are: diesel-electric generators, dynamic power systems, batteries, rectifiers and UPS systems. Each of these types of systems is specifically described on how it works and there are pictures attached too. Since each of these technologies cannot separately meet the most stringent criteria required by the industry, more complex systems have emerged consisting of several different systems. Finally the paper explains the operation of complex systems.

Key words: power quality, batteries, power generator, rectifiers, UPS.

ŽIVOTOPIS

Đuro Šarić rođen 28. travnja 1998. godina u Slavonskom Brodu. Pohađao je osnovnu školu Ivana Gorana Kovačić koja od 29. listopada 2019. godine nosi ime Osnovna Škola Ivana Martinovića. Nakon završetka osnovnoškolskog obrazovanja upisao je srednju školu Tehnička škola Županja, smjer Elektrotehnika. Nakon završetka srednje škole odlučio sam upisati se na Sveučilište Josipa Jurja Strossmayera u Osijeku, Fakultet elektrotehnike, računarstva i informacijskih tehnologija.