

Koordinacija zaštite vjetroparka Senj s osvrtom na utjecaj viših harmonika na zaštitu

Kakuk, Kristijan

Master's thesis / Diplomski rad

2020

Degree Grantor / Ustanova koja je dodijelila akademski / stručni stupanj: **Josip Juraj Strossmayer University of Osijek, Faculty of Electrical Engineering, Computer Science and Information Technology Osijek / Sveučilište Josipa Jurja Strossmayera u Osijeku, Fakultet elektrotehnike, računarstva i informacijskih tehnologija Osijek**

Permanent link / Trajna poveznica: <https://um.nsk.hr/um:nbn:hr:200:519044>

Rights / Prava: [In copyright](#)/[Zaštićeno autorskim pravom.](#)

Download date / Datum preuzimanja: **2025-01-30**

Repository / Repozitorij:

[Faculty of Electrical Engineering, Computer Science and Information Technology Osijek](#)



**SVEUČILIŠTE JOSIPA JURJA STROSSMAYERA U OSIJEKU
FAKULTET ELEKTROTEHNIKE RAČUNARSTVA I
INFORMACIJSKIH TEHNOLOGIJA**

Sveučilišni studij

**KOORDINACIJA ZAŠTITE VJETROPARKA SENJ S
OSVRTOM NA UTJECAJ VIŠIH HARMONIKA NA
ZAŠTITU**

Diplomski rad

Kristijan Kakuk

Osijek, 2020.

SADRŽAJ

1.	UVOD	1
1.1.	Zadatak diplomskog rada	2
2.	OPIS 220 kV POSTROJENJA	3
2.1.	Osnovni podaci 220 kV postrojenja	3
2.2.	Pregled tipskih polja 220 kV	6
2.2.1.	Vodno polje (=D2)	6
2.2.2.	Transformatorsko polje (=D1, =D3).....	6
2.2.3.	Mjerno polje (=D4).....	6
2.3.	Tehničke karakteristike primarne opreme 220 kV postrojenja.....	7
2.3.1.	Metalom oklopljeni i plinom SF ₆ izoliran hibridni modul	7
2.3.2.	Odvodnik prenapona.....	10
2.3.3.	Naponski mjerni transformator.....	10
2.4.	Sabirnički sustav, spojni vodiči i oprema.....	11
3.	SREDNJENAPONSKO POSTROJENJE	12
3.1.	Pogonski objekt TS 33/220 kV VE Senj	12
3.2.	Opis postrojenja 33 kV	13
3.3.	Vjetrogenerator.....	17
3.4.	Izvedba postrojenja.....	17
4.	TRANSFORMACIJA NAPONA 33/220 kV I UZEMLJENJE ZVJEZDIŠTA 33 kV.....	18
4.1.	Energetski transformatori 220/33 kV	18
4.2.	Spojna oprema 220 kV	19
4.3.	Spojna oprema 33 kV	20
4.4.	Uzemljenje zvjezdišta 33 kV	20
5.	PRORAČUN STRUJA KRATKOG SPOJA	21
6.	UPRAVLJANJE, ZAŠTITA I MJERENJE – 220 kV.....	25
6.1.	Konfiguracija i dispozicija sustava.....	25
6.1.1.	Lokalni ormari za upravljanje polja.....	26
6.1.2.	Ormar sekundarne opreme polja = D ₋ + SR1	26
6.1.3.	Ormar sabirničke zaštite = D + ZS	27
6.2.	Upravljanje, signalizacija i demonstracijska mjerenja	27
6.2.1.	Upravljačke razine.....	28
6.2.2.	Upravljačka jedinica polja	30
6.3.	Zaštitni releji.....	31
6.3.1.	Zaštita dalekovoda 220 kV	31
6.3.2.	Zaštita transformatora 220/33 kV	32
7.	ANALIZA KS-a, DIFERENCIJALNE ZAŠTITE I VIŠIH HARMONIKA	38
7.1.	Analiza trofaznog kratkog spoja Terminala(4).....	39

7.2. Analiza trofaznog kratkog spoja Terminala(1).....	42
7.3. Analiza trofaznog kratkog spoja PostrojenjeBB1.....	44
7.4. Analiza prorade diferencijalne zaštite	46
7.5. Analiza utjecaja harmonika	48
8. ZAKLJUČAK.....	51
SAŽETAK.....	52
ABSTRACT	52
ŽIVOTOPIS	53
LITERATURA	54

1. UVOD

Vjetroelektrana Senj (VE Senj) smještena je na području Ličko-senjske županije, sjeveroistočno od grada Senja.

Ukupna planirana snaga izgradnje VE Senj iznosi 156 MW. Odabrani vjetroagregat je snage 4 MW pa je planirana ukupna izgradnja 39 vjetroagregata.

VE Senj gradi se u više faza. U fazi A grade se pristupne ceste vjetroelektrani Senj.

Izgradnja vjetroagregata podjeljena je u više faza. U fazi "B1a" planirana je izgradnja 13 vjetroagregata ukupne snage 52 MW, u fazi "B1a1" 10 vjetroagregata ukupne snage 40 MW, u fazi "B1b" 6 vjetroagregata ukupne snage 24 MW i u fazi "B2b" 10 vjetroagregata ukupne snage 40 MW. U fazi "C.0." gradi se transformatorska stanica 33/220 kV VE Senj dok je u fazi "D" planiran dio za priključak DV 220 kV Senj – TS 220/35 kV Brinje. U fazi "E" planirana je izgradnja priključnog dalekovoda.

Transformatorska stanica TS 33/220 kV VE Senj gradi se u sklopu vjetroelektrane Senj na čestici br. 1117 u k.o. Prokike, unutar vlastite ograde. TS 33/220 kV VE Senj priključuje se jednostrukim nadzemnim vodom radijalno na 220 kV prijenosnu mrežu.

Smještaj trafostanice TS 33/220 kV Senj definiran je postojećim elektroenergetskim objektima prijenosne mreže i pristupnim prometnicama. Cijelo postrojenje s pratećim sadržajem i objektima smješteno je dužinom osi SZ-JI na deniveliranom platou. Plato će biti ograđen ogradom.

TS 33/220 kV VE Senj predviđa se kao zasebni elektroenergetski objekt u sklopu cijelog vjetroparka VE Senj.

1.1. Zadatak diplomskog rada

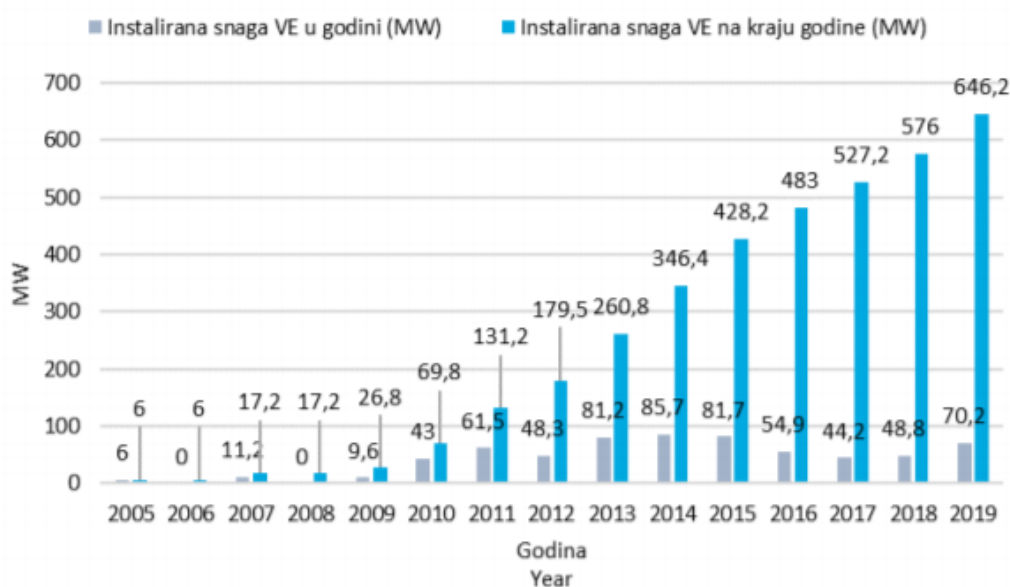
Ovaj diplomski rad bavit će se koordinacijom zaštite vjetroelektrane Senj koja će se spajati jednostrukim nadzemnim vodom na već postojeću trafostanicu 220/35 kV Brinje. Rad će se osvrnuti i na utjecaj viših harmonika na zaštitu. Zadatak je modelirati vjetropark Senj koji će imati 39 vjetroagregata ukupne snage 156 MW zajedno s novom trafostanicom 220/33 kV u pripadajuću mrežu HEP-a. Koristiti će se programski paket DIgSILENT PowerFactory. Kako bi se napravila pravilna koordinacija zaštite vjetroparka i mreže analizirati će se i struje kratkog spoja prije i nakon priključenja vjetroparka Senj. Nakon izvršenih simulacija s kratkim spojevima podesit će se i pravilna koordinacija rada zaštitnih uređaja.

2. OPIS 220 kV POSTROJENJA

2.1. Osnovni podaci 220 kV postrojenja

Snaga vjetra u Hrvatskoj je prošle godine bila 646,2 MW. Prema očekivanjima koje je u novom izvještaju objavio GlobalData, vjetroelektrane će imati najveći rast među obnovljivim izvorima energije u našoj zemlji i do 2030. godine njihova će snaga biti 1,4 GW. Uz to, očekuje se da će se solarna snaga povećati na 280 MW u 2030. godini. Primjer ulaganja u obnovljive izvore energije naveden je i detaljno opisan u ovom radu.

Prva vjetroelektrana u Hrvatskoj puštena je u redovni pogon 2005. godine (VE Ravna 1, instalirane snage 5,95 MW). U idućih nekoliko godina izgradnja VE tekla je usporeno, pa su do kraja 2009. godine izgrađene i puštene u pogon još dvije vjetroelektrane, od ukupno 26,8 MW instalirane snage svih VE. U razdoblju 2010. – 2014. godine u redovni pogon ulazilo prosječno 63,94 MW godišnje novih instaliranih kapaciteta vjetroelektrana, dok je u razdoblju 2015. – 2019. godine u redovni pogon ulazilo prosječno 59,96 MW godišnje novih instaliranih kapaciteta vjetroelektrana [1].



Slika 2.1. Vremenska dinamika izgradnje VE u Hrvatskoj [1]

Kako bi se proveo proračun doprinosa struji kratkog spoja 33 kV postrojenja iz 220 kV mreže koristili su se ulazni podaci iz tehničkog proračuna [5]. Prema tehničkom proračunu [5] moglo se pravilno dimenzionirati: izbor opreme 33 kV postrojenja, spojeve od 33 kV strane energetskog transformatora do transformatorskog polja u 33 kV postrojenju, opremu za uzemljenje zvjezdišta 33 kV strane energetskog transformatora, kao i spojevi od 33 kV strane kućnih transformatora do polja kućnih transformatora 33 kV postrojenja.

Za veće razumijevanje problematike zaštite u elektroenergetskom sustavu korištena je Zaštita u elektroenergetskom sustavu, S., Nikolovski [6]. Udžbenik nam daje uvid u elektromehaničke, statičke i numeričke relejne uređaje, njihove principe rada i opise njihovih funkcija. S obzirom na sadržaj udžbenika dobiva se dobra podloga za primjenu složenih funkcija zaštitnih uređaja koji su korišteni u ovom radu.

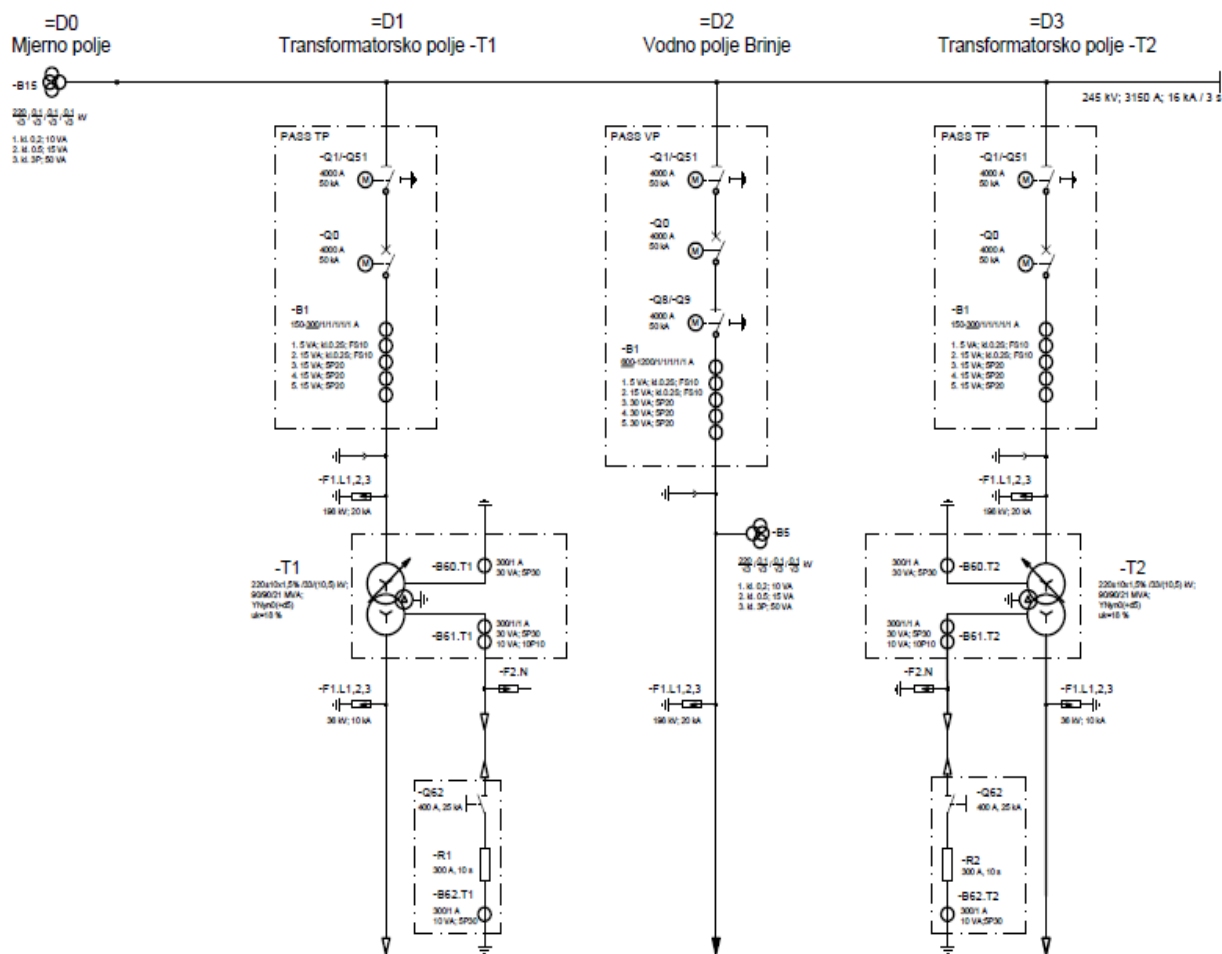
Pomoću jednopolnih shema danim u [2] i [4] dobiven je uvid u 33 kV i 220 kV postrojenje. Tom literaturom projektiran je stvaran izgled budućeg postrojenja što nam daje lakši uvid u način na koji će ono funkcionirati.

Postrojenje 220 kV se izvodi kao klasično vanjsko, zrakom izolirano postrojenje u poluvisokoj izvedbi. Postrojenje se izvodi od hibridnih plinom (SF_6) izoliranih modula (PASS) za vanjsku montažu s jednostrukim sustavom sabirnica. Aparati u poljima postavljaju na čelično rešetkasta postolja da bi se zadovoljile sigurnosne visine i razmaci prema HRN EN 61936-1:2012.

Postrojenje 220 kV se sastoji od 1 vodnog polja, 2 transformatorska polja i mjernog polja:

- =D1 transformatorsko polje -T1;
- =D2 dalekovodno polje 220 kV Brinje;
- =D3 transformatorsko polje -T2;
- =D4 mjerno polje;

Mjerno polje (=D4) izvodi se čeonu na sabirnicama 220 kV postrojenja kao što možemo i vidjeti na slici 2.2.



Slika 2.2. Jednopolna shema 220 kV postrojenja [2]

Osnovni tehnički podaci 220 kV postrojenja:

- | | |
|---|-------------|
| - sabirnice | jednostruke |
| - nazivni napon | 245 kV |
| - najviši pogonski napon sustava | 252 kV |
| - nazivna frekvencija | 50 Hz |
| - nazivni podnosivi napon (50 Hz; 1 min.) | 460 kV |
| - nazivni podnosivi napon (50 Hz; 1 min.) | |
| - na rastavnom putu | 605 kV |
| - nazivni podnosivi udarni napon 1,2/50 μ s | 1050 kV |
| - nazivni podnosivi udarni napon 1,2/50 μ s | |
| - na rastavnom putu | 1250 kV |
| - nazivna struja sabirnica | 3150 A |
| - nazivna struja vodnog polja | 600 A |
| - nazivna struja transformatorskog polja | 300 A |

- | | |
|-------------------------------------|---|
| - nazivna kratkotrajna struja (3 s) | 16 kA |
| - područje radnih temperatura | -30°C do +40°C |
| - sustav mreže | trofazni s direktno uzemljenom nul-točkom |

Osnovne karakteristike opreme trebaju na mjestu ugradnje, sa stajališta naponskih napreznja zadovoljiti uvjete najvišeg napona u normalnom pogonu te propisane vrijednosti podnosivih i ispitnih napona za puni stupanj izolacije, a sa stajališta strujnih napreznja uvjete normalnog pogona i uvjete u stanju kratkog spoja.

2.2. Pregled tipskih polja 220 kV

2.2.1. Vodno polje (=D2)

Vodno polje opremljeno je sa:

- plinom izoliranim modulom opremljenim sa: sabirničkim rastavljačem s noževima za uzemljenje s motornim pogonom (-Q1/-Q51), prekidačem sa zasebnim pogonom po polu s dva isklopna svitka (-Q0), izlaznim rastavljačem s noževima za uzemljenje s motornim pogonom (-Q8/-Q9), strujnim mjernim transformatorima u svakoj fazi (-B1), zračnim priključkom, kapacitivnim naponskim mjernim transformatorom u svakoj fazi (-B5), ormarićem zaštitnih automata naponskih mjernih grana (-U2), odvodnicima prenapona u svakoj fazi (-F1).

2.2.2. Transformatorsko polje (=D1, =D3)

Transformatorsko polje opremljeno je sa:

- plinom izoliranim modulom opremljenim sa: sabirničkim rastavljačem s noževima za uzemljenje s motornim pogonom (-Q1/-Q51), prekidačem sa zasebnim pogonom po polu s dva isklopna svitka (-Q0), strujnim mjernim transformatorima u svakoj fazi (-B1), zračnim priključkom, odvodnicima prenapona u svakoj fazi (-F1).

2.2.3. Mjerno polje (=D4)

Mjerno polje opremljeno je sa: kapacitivnim naponskim mjernim transformatorom u svakoj fazi (-B5), ormarićem zaštitnih automata naponskih mjernih grana (-U2).

2.3. Tehničke karakteristike primarne opreme 220 kV postrojenja

2.3.1. Metalom oklopljeni i plinom SF₆ izoliran hibridni modul

Prekidači

Osnovni tehnički podaci prekidača koji se ugrađuje u **vodno polje**:

- norme	IEC 62271-100
- maksimalni pogonski napon	253 kV
- nazivni napon	245 kV
- nazivna frekvencija	50 Hz
- nazivna struja kod temperature okoliša 40°C	4000 A
- nazivna kratkotrajno podnosiva struja	50kA, 3 s
- nazivna prekidna moć	40 kA
- nazivna uklopna moć	100 kA
- faktor prvog pola	1.3
- nazivni sklopni ciklus	O-0.3s-CO-3min.-CO
- pogon	jednopolni
- pogonski mehanizam za uklapanje i isklapanje	hidromehanički opružni
- nazivni napon motora	220 VDC
- nazivni napon svitka za uklapanje i isklapanje	220 VDC
- broj isklopnih svitaka	2

Osnovni tehnički podaci prekidača koji se ugrađuju u **transformatorska polja**:

- norme	IEC 62271-100
- maksimalni pogonski napon	253 kV
- nazivni napon	245 kV
- nazivna frekvencija	50 Hz
- nazivna struja kod temperature okoliša 40°C	4000 A
- nazivna kratkotrajno podnosiva struja	50 kA, 3 s
- nazivna prekidna moć	40 kA
- nazivna uklopna moć	100 kA
- faktor prvog pola	1.3
- nazivni sklopni ciklus	O-0.3s-CO-3min.-CO
- pogon	jednopolni
- pogonski mehanizam za uklapanje i isklapanje	hidromehanički opružni

- nazivni napon motora 220 VDC
- nazivni napon svitka za uklapanje i isklapanje 220 VDC
- broj isklopnih svitaka 2

Sabirnički rastavljači s noževima za uzemljenje

Osnovni tehnički podaci sabirničkih rastavljača s noževima za uzemljenje u **vodnom i transformatorskim poljima**:

- norme IEC 62271-102
- maksimalni pogonski napon 253 kV
- nazivni napon 245 kV
- nazivna frekvencija 50 Hz
- nazivna struja kod temperature okoliša 40°C 4000 A
- nazivna kratkotrajno podnosiva struja 50 kA, 3 s
- nazivna podnosiva udarna struja kratkog spoja 100 kA
- pogon trolni
- pogonski mehanizam za uklapanje i isklapanje elektromotorni
- nazivni napon motora 220 VDC
- nazivni napon za uklapanje i isklapanje 220 VDC

Izlazni rastavljači s noževima za uzemljenje

Osnovni tehnički podaci izlaznih rastavljača s noževima za uzemljenje u **vodnom polju**:

- norme IEC 62271-102
- maksimalni pogonski napon 253 kV
- nazivni napon 245 kV
- nazivna frekvencija 50 Hz
- nazivna struja kod temperature okoliša 40°C 4000 A
- nazivna kratkotrajno podnosiva struja 50 kA, 3 s
- nazivna podnosiva udarna struja kratkog spoja 100 kA
- pogon trolni
- pogonski mehanizam za uklapanje i isklapanje elektromotorni
- nazivni napon motora 220 VDC

Strujni mjerni transformatori

Osnovni tehnički podaci strujnih mjernih transformatora koji se ugrađuju u **vodno polje**:

Tablica 2.1. Karakteristike aparata [3]

Oznaka	1. jezgra	2. jezgra	3. jezgra	4. jezgra	5. jezgra
I_{pn} [A]	<u>600-1200</u>	<u>600-1200</u>	<u>600-1200</u>	<u>600-1200</u>	<u>600-1200</u>
I_{sn} [A]	1	1	1	1	1
kl.	0,2S	0,2S	5P20	5P20	5P20
ext. [%]	120	120	-	-	-
I_{cth} [A]	$1,2xI_n$	$1,2xI_n$	$1,2xI_n$	$1,2xI_n$	$1,2xI_n$
FS	10	10	-	-	-
S_n [VA]	5	15	30	30	30

Osnovni tehnički podaci strujnih mjernih transformatora koji se ugrađuju u **transformatorsko polje**:

Tablica 2.2. Karakteristike aparata [3]

Oznaka	1. jezgra	2. jezgra	3. jezgra	4. jezgra	5. jezgra
I_{pn} [A]	<u>150-300</u>	<u>150-300</u>	<u>150-300</u>	<u>150-300</u>	<u>150-300</u>
I_{sn} [A]	1	1	1	1	1
kl.	0,2S	0,2S	5P20	5P20	5P20
ext. [%]	120	120	-	-	-
I_{cth} [A]	$1,2xI_n$	$1,2xI_n$	$1,2xI_n$	$1,2xI_n$	$1,2xI_n$
FS	10	10	-	-	-
S_n [VA]	5	15	15	15	15

gdje je:

I_{pn}	nazivna primarna struja	(A)
I_{sn}	nazivna sekundarna struja	(A)
kl.	klasa točnosti	(-)
ext.	prošireni mjerni opseg	(%)
I_{cth}	nazivna trajna termička struja	(A)
FS	faktor sigurnosti	(-)
S_n	nazivna snaga	(VA)

2.3.2. Odvodnik prenapona

Osnovni tehnički podaci metal-oksidnih (ZnO) odvodnika prenapona, sa silikonskim kućištem koji se ugrađuju u **vodno i transformatorska polja**:

- norme	IEC 60099-4
- tip	metaloksidni
- nazivni napon (U_r)	198 kV
- vrsta izolacije	kompozit
- maksimalni napon mreže (U_m)	245 kV
- maksimalni trajni napon (U_c)	156 A
- nazivna kratkotrajno struja pražnjenja	10 kA

U kompletu s odvodnicima predviđeni su i brojači prorade. Uzemljenje odvodnika prenapona predviđa se izvesti direktno od brojača prorade prema sondi za uzemljenje u uzemnom zdencu. Sonda za uzemljenje se spaja predviđenim užetom na glavni uzemljivač trafostanice.

2.3.3. Naponski mjerni transformator

Osnovni tehnički podaci naponskih mjernih transformatora koji se ugrađuju u **vodno i mjerno polje**:

Tablica 2.3. Karakteristike aparata [3]

Oznaka	1. jezgra	2. jezgra	3. jezgra
f_n [Hz]	50		
U_{pn} [kV]	$220/\sqrt{3}$		
V_f	1,5 / 30 s		
U_{sn} [kV]	$0,1/\sqrt{3}$	$0,1/\sqrt{3}$	$0,1/\sqrt{3}$
S_n [VA]	0-10	15	30
kl.	0,2	0,5	3P
S_g [VA]	500	550	450

gdje je:

f_n	nazivna frekvencija	(Hz)
U_{pn}	nazivni primarni napon	(kV)
V_f	nazivni faktor napona / trajanje	(-)
U_{sn}	nazivni sekundarni napon	(kV)
S_n	nazivna snaga	(VA)
kl.	klasa točnosti	(-)
S_g	granični termički teret	(VA)

2.4. Sabirnički sustav, spojni vodiči i oprema

Jednostruki sustav sabirnica izvest će se cijevnim vodičima. Visoke veze u transformatorskim poljima, vodnom polju i spoj vodnog polja sa nadzemnim dalekovodnim vodovima izvest će se užetnim spojnim vodičima.

Cijevnim vodovima od E-AlMgSi 0,5 F22 cijevi vanjskog/unutarnjeg promjera $\Phi 120/104$ mm nazivne struje 3150 A izvedene su sabirnice 220 kV postrojenja. Antivibracijsko uže unutar svake cijevi izvest će se jednim vodičem od aluminijskog užeta presjeka 300 mm^2 umetnutim do $2/3$ duljine cijevi.

Spojni vodovi između aparata u poljima =D1, =D2, =D3 i =D4 izvest će se vodičima od aluminijskog užeta presjeka 300 mm^2 nazivne trajne struje 710 A.

Spojna oprema predviđena je za povezivanje aluminijskih spojnih vodiča na aluminijske svornjake i aluminijske priključne ploče. Sva spojna oprema treba podnositi mjerodavna strujna opterećenja.

3. SREDNJENAPONSKO POSTROJENJE

3.1. Pogonski objekt TS 33/220 kV VE Senj

Objekt za smještaj postrojenja 33 kV i sekundarne opreme TS 33/220 kV VE Senj izvedena je kao jednoetažni prizemni objekt, kontejnerska jedinica.

Temelj kontejnera je šuplje izvedbe i predstavlja kabelski prostor visine 1 m za smještaj i prolaz kabela.

U prostoriju za smještaj opreme kontejnerskog objekta smješta se sljedeća oprema:

33 kV postrojenje (=H1, =H2, =H3, =H4, =H5, =H6, =H7, =H8, =H9, =H10, =H11, =H12, =H13, =H14, =H15), ormari razvoda pomoćnih napona 400/230 V, 50 Hz (=NE+NE1,, =NE+NE5), ormari razvoda pomoćnih napona 220 V DC (=NK+NK1,, =NK+NK5), ormari upravljanja i zaštite polja postrojenja 220 kV (=D1+SR1, =D2+SR1, =D3+SR1), ormar zaštite sabirnica (=D+ZS), ormar obračunskih mjerenja i kontrole kvalitete (=Q+QM1), ormar sustava daljinskog vođenja i stanično računalo (=X+X0), ormar telekomunikacija (+Y1).

Osim prostorije za smještaj opreme 33 kV postrojenja, sekundarne opreme i pomoćnih napajanja predviđene su dvije prostorije za smještaj dva kućna transformatora, prostorija za smještaj dizel agregata i prostorija sanitarnog čvora.

Postrojenje 33 kV smješta se jednoredno uz zid nasuprot ulaznim vratima pogonskog objekta, tako da su upravljačkim (prednjim) stranama okrenuti prema sredini prostorije.

Energetski kabeli 33 kV postrojenja se spuštaju vertikalno iz sklopnih blokova kroz pod kontejnera u temelje/kabelski prostor, a iz temelja prema van.

Kabeli za dovode sa vjetroagregata se unutar ograde trafostanice polažu u rov, dok se na mjestu gdje prolaze ispod interne prometnice polažu u PVC cijevi. Kabeli prema energetskim transformatorima se polažu u kabelske kanale, na kabelske police.

Nakon završetka montažnih radova kabelski prijelazi iz vanjskog postrojenja u unutarnje brtvi se vatrootpornim uvodnicama radi zaštite od širenja požara i zaštite od ulaska sitnih životinja.

NN kabeli za potrebe upravljanja, zaštite i signalizacije polažu se u kabelski prostor te se uvode u sklopni blok kroz za to predviđeni prodor u podu.

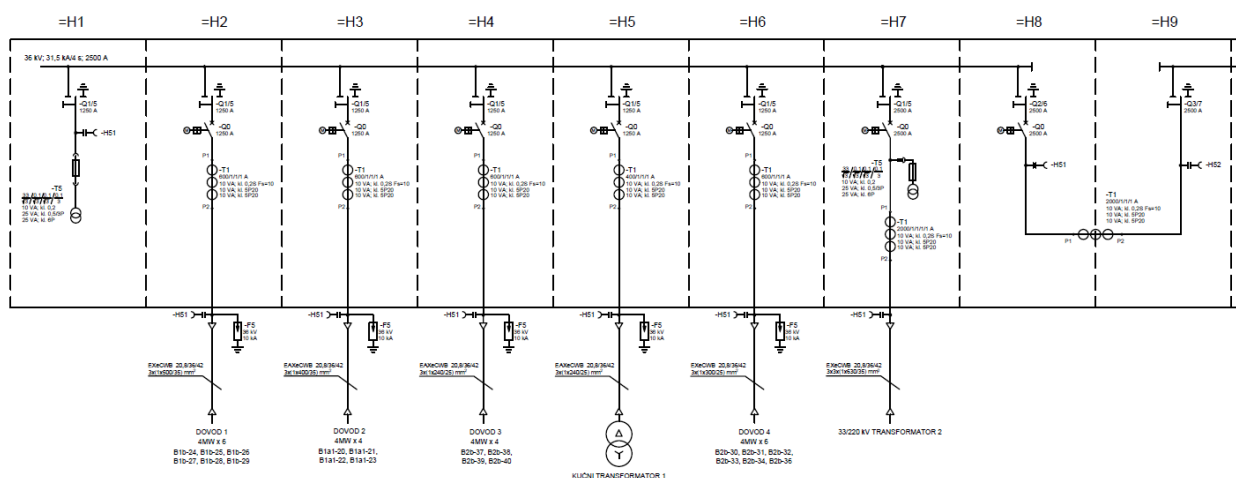
Za unos opreme u prostoriju postrojenja 33 kV predviđena su vrata svijetlog otvora 185/260 cm. Dimenzije svih ulaznih vrata moraju biti dovoljne za unos opreme u pogonski objekt. Sva vrata moraju imati mogućnost otvaranja prema van bez ključa, na jednostavan način, koji će omogućiti brz izlaz iz postrojenja u slučaju akcidentne situacije.

3.2. Opis postrojenja 33 kV

Jednopolna shema postrojenja 33 kV prilagođena je za priključak niza vjetroagregata. Postrojenje 33 kV projektirano je s potpuno dogotovljenim i tvornički ispitanim samostojećim kompaktnim sklopnim blokovima za unutarnju montažu tipa kao DQC-36, sa stupnjem izolacije 36 Si 70/170.

Sklopni blokovi su opremljeni jednostrukim sabirnicama, fiksnim vakuumskim prekidačima i tropoložajnim rastavljačima, mjernim transformatorima te potrebnom upravljačkom, signalnom, registracijskom, zaštitnom i regulacijskom opremom. Sklopni blokovi su metalom oklopljeni i plinom SF₆ izolirani.

Prema shemi postrojenje 33 kV sastoji se od 15 polja. Jednostruke izolirane sabirnice podjeljene su u dvije sekcije (Sekcija 1 i Sekcija 2) od kojih će prva imati 8 dok će druga imati 7 tipiziranih sklopnih blokova. Sekcija 1 i sekcija 2 su međusobno povezane sabirničkim mostom.



Slika 3.1. Jednopolni shema lijeve sekcije 33 kV postrojenja [4]

Karakteristike postrojenja:

- nazivni napon: 36 kV
- klasa izolacije: 36Si 70/170
- nazivni podnosivi izmjenični napon (50 Hz, 1 min.): 70 kV
- nazivni podnosivi udarni napon: 170 kV
- nazivna struja kratkog spoja: 31,5 kA/4 s
- vršna podnosiva struja opreme: 80 kA
- nazivna pogonska frekvencija: 50 Hz
- nazivna struja dovodnih polja: 1250 A (nazivna struja strujnih mjernih transformatora 600 A, trajno opteretivi sa $1,2 \cdot I_n$)
- nazivna struja polja kućnih transformatora: 1250 A (nazivna struja strujnih mjernih transformatora 400 A, trajno opteretivi sa $1,2 \cdot I_n$)
- nazivna struja transformatorskih polja: 2500 A (nazivna struja strujnih mjernih transformatora 2000 A, trajno opteretivi sa $1,2 \cdot I_n$)
- nazivna struja sekcijskih polja: 2500 A (nazivna struja strujnih mjernih transformatora 2000 A, trajno opteretivi sa $1,2 \cdot I_n$)
- nazivna struja sabirnica: 2500 A
- pregradna klasa: PM
- kategorija gubitka kontinuiteta pogona: LSC 2
- klasifikacija električnog luka: IAC A FLR 31,5 kA / 1 s
- stupanj zaštite (visokonaponska oprema): IP 65
- stupanj zaštite (niskonaponski odjeljak): IP31D
- propisi i norme: IEC 62271, IEC 61869
- nadmorska visina: < 1000 m
- odjeljci: sabirnice, niskonaponski odjeljak, aparatni odjeljak, kabelski odjeljak
- dimenzije polja: širina = 800 mm, visina = 2400 mm

dužina (dubina) = 1900 mm

- dozvoljena struja sabirnice za uzemljenje: min. 1 kA / 5 s
- nazivni napon istosmjernog napajanja: 220 V=
- nazivni napon izmjeničnog napajanja: 230 V, 50 Hz
- sabirnica za uzemljenje: u donjem dijelu bloka, min. 1 kA / 10 s
- pristup za održavanje: samo s prednje strane
- kabelski priključak: ispod bloka s prednje strane
- priključak signalnih kabela: s donje strane bloka

Raspored polja:

- =H1 - mjerno polje sekcije 1
- =H2 - dovodno polje 1
- =H3 - dovodno polje 2
- =H4 - dovodno polje 3
- =H5 - polje kućnog transformatora 1
- =H6 - dovodno polje 4
- =H7 - 33/220 kV Transformator 2
- =H8 - sekcijsko polje
- =H9 - sekcijsko polje
- =H10 - 33/220 kV Transformator 1
- =H11 - dovodno polje 5
- =H12 - polje kućnog transformatora 2
- =H13 - dovodno polje 6
- =H14 - dovodno polje 7
- =H15 - mjerno polje sekcije 2

Postrojenje 33 kV sastoji se od sljedeće opreme:

- Transformatorsko polje (=H7, =H10) koje sadrži: jednostruke sabirnice -W, vakuumski prekidač s motornim pogonom -Q0, ručno upravljani tropoložajni rastavljač/zemljospojnik - Q1/5, strujni mjerni transformator -T1, odvojivi naponski mjerni transformator -T5, kapacitivni indikator napona -H51, ormarić sekundarne opreme +S1, kabelski priključak za tri kabela po fazi.

- Dovodna polja (=H2, =H3, =H4, =H6, =H11, =H13, =H14) koje sadrže: jednostruke sabirnice -W, vakuumski prekidač s motornim pogonom -Q0, ručno upravljani tropoložajni rastavljač/zemljospojnik -Q1/5, strujni mjerni transformator -T1, kapacitivni indikator napona -H51, ormarić sekundarne opreme +S1, kabelski priključak za jedan kabel po fazi + odvodnik prenapona u svakoj fazi.
- Polje kućnog transformatora (=H5, =H12) koje sadrži: jednostruke sabirnice -W, vakuumski prekidač s motornim pogonom -Q0, ručno upravljani tropoložajni rastavljač/zemljospojnik -Q1/5, strujni mjerni transformator -T1, kapacitivni indikator napona -H51, ormarić sekundarne opreme +S1, kabelski priključak za jedan kabel po fazi + odvodnik prenapona u svakoj fazi.
- Mjerno polje (=H1, =H15) koje sadrži: jednostruke sabirnice -W, ručno upravljani tropoložajni rastavljač/zemljospojnik -Q1/5, kapacitivni indikator napona -H51, ormarić sekundarne opreme +S1.
- Sekcijsko polje (=H8) koje sadrži: jednostruke sabirnice -W, vakuumski prekidač s motornim pogonom -Q0, ručno upravljani tropoložajni rastavljač/zemljospojnik -Q1/5, strujni mjerni transformator -T1, kapacitivni indikator napona -H51, ormarić sekundarne opreme +S1.
- Sekcijsko polje (=H9) koje sadrži: jednostruke sabirnice -W, ručno upravljani tropoložajni rastavljač/zemljospojnik -Q1/5, kapacitivni indikator napona -H51, ormarić sekundarne opreme +S1.

3.3. Vjetrogenerator

Proizvođač asinkronog vjetrogeneratora je Shanghai Electric Wind Power Group Co., Ltd. Nadalje su prikazani neki od najvažnijih parametara vjetrogeneratora:

- Nazivna snaga generatora	4250 kW
- Nazivni napon generatora	750 V
- Nazivna frekvencija	50 Hz
- Nazivna struja statora	3641 A
- Brzina rotora	6.9 – 13.88 rpm
- Vrtinja s obzirom na brzinu vjetra	3-25 m/s
- Duljina lopatice vjetrogeneratora	66.4 m
- Duljina stupa	100 m

3.4. Izvedba postrojenja

Projektirano je postrojenje tipa kao: DQC-36, proizvođača Jiangsu daqo changjiang electric co. LTD. Postrojenje 33 kV se izvodi kao plinom SF₆ izolirano, jednopolno oklopljeno u metalno kućište. Dimenzije jednog polja (ŠxVxD) su 800x2400x1900 mm.

Prostor za posluživanje predviđen je s prednje strane postrojenja. S prednje strane polja nalazi se niskonaponski ormarić s ugrađenim terminalima polja i ostalom opremom za upravljanje, signalizaciju, zaštitu i mjerenje (obrađeno u mapi E6 ovog projekta). Ispod niskonaponskog ormarića nalazi se indikatorska i upravljačka ploča za vakumski prekidač i tropoložajni rastavljač/zemljospojnik s prikazom slijepe sheme polja te pripadnim ventilima za punjenje plinom i indikatorima tlaka (manometrima).

4. TRANSFORMACIJA NAPONA 33/220 kV I UZEMLJENJE ZVJEZDIŠTA 33 kV

4.1. Energetski transformatori 220/33 kV

U TS 33/220 kV VE Senj ugrađuju se dva energetska transformatora (-TR1 i -TR2) tipa TRP 90000-245, proizvođača KONČAR ENERGETSKI TRANSFORMATORI. Prijenosni omjer im je 220/33 kV, a nazivna snaga 90 MVA. Tehničke karakteristike transformatora su:

- prienosni omjer	220/33 kV
- regulacija na strani	220 kV, $\pm 10 \times 1,5\%$
- snaga	90/90/(21) MVA
- grupa spoja	YNyn0+d5
- napon kratkog spoja u nazivnom položaju kod nazivne snage i 75°C	18%
- hlađenje	ONAN/ONAF
- stupanj izolacije	VN 245 SI 750 LI 950 LIC 1045 AC395 VN- N 123 LI 550 AC230 NN 36 LI 170 AC70 NN-N 36 LI 170 AC70
- nazivna frekvencija	50 Hz
- zagrijavanje namota	
- (srednja nadtemperatura)	65K
- zagrijavanje ulja	
- (nadtemperatura u najvišem sloju)	60K
- maksimalna temperatura okoline	40°C
- indeks najviše vršne učinkovitosti (PEI)	$\geq 99,730$
- montaža	vanjska
- standard	IEC 60076

Priključci:

priključci 220 kV (4 kom; 1U, 1V, 1W, 1N) su porculanski provodnici, priključci 33 kV (3 kom; 2U, 2V, 2W) su kabelski priključci tipa CONNEX (PFISTERER), vel.4x3, 42 kV. Priključci 33 kV (1 kom; 2N) su kabelski priključci tipa CONNEX (PFISTERER), vel.2x2, 42 kV i stabilizacijski priključci 10,5 kV (3U2, 3W1) su porculanski provodnici.

Oprema transformatora:

Buchholz relej, uređaj za uzimanje uzorka, sakupljač plina (zraka), odušnik, kontaktni termometar, termoslika, otporni termometar, davač, sušionik zraka, magnetski uljokazi.

Ugrađeni strujni mjerni transformatori

- strujni transformator termoslike
na 1V provodniku 290/2 A; 15 VA; cl.3 Fs10
- strujni transformator na 1N provodniku 300/1 A; 30 VA; 5P30
- strujni transformator na 2N provodniku 300/1/1 A; 30 VA, 5P30; 10 VA, 10P10

Dimenzije (cca.)

- duljina 9273 mm
- širina 4253 mm
- visina 7805 mm

Mase (cca.)

- ukupna masa 102000 kg
- masa ulja 32000 kg
- transportna masa (bez ulja) 70000 kg
-

4.2. Spojna oprema 220 kV

Spoj 220 kV strane energetskih transformatora sa 220 kV rasklopnim postrojenjem izvodi se visokim vezama od aluminijskog užeta presjeka 300 mm² nazivne trajne struje 710 A.

Pored 220 kV strane energetskih transformatora su smješteni odvodnici prenapona kojima se štiti transformator. Na konstrukciju odvodnika prenapona se montiraju brojači prorade odvodnika prenapona.

Zvezdište 220 kV transformatora je direktno (kruto) uzemljeno. Spoj se izvodi bakrenim užetom presjeka 240 mm², preko potpornog izolatora 110 kV radi ukrute užeta i mogućnosti odvajanja spoja prilikom ispitivanja. Spoj navedenog užeta, kao i odvodnika prenapona s glavnim uzemljivačem izvodi se u uzemnim zdencima sa sondama za uzemljenje.

4.3. Spojna oprema 33 kV

Spoj 33 kV strane energetskih transformatora sa 33 kV GIS postrojenjem (u kontejnerskom objektu) izvodi se sa tri jednožilna kabela po fazi, tipa EXeCWB 20,8/36/42, 1x500/35 mm².

Izvodi 33 kV strane transformatora su utični kabelski završeci tipa CONNEX. Izvodi faza opremljeni su sa 4 priključna mjesta (3 su za fazne vodiče, 1 za odvodnik prenapona), a izvod zvjezdišta sa 2 priključna mjesta (1 za kabel prema otporniku za uzemljenje zvjezdišta, 1 za odvodnik prenapona).

4.4. Uzemljenje zvjezdišta 33 kV

Neutralna točka 33 kV mreže (33 kV zvjezdište transformatora) uzemljit će se preko otpornika za ograničenje struje jednopolnog kvara na 300 A / 10 s. Oprema za uzemljenje zvjezdišta (otpornici) smješta se uz temelj transformatora u vanjskom postrojenju 220 kV. Svaki otpornik se smješta na zasebni temelj.

Tehničke karakteristike otpornika (-R1, -R2) su:

- nazivni napon	33/√3 kV
- nazivna struja	300 A / 10 s
- nazivni otpor	66 Ω
- tolerancija pogreške	manje od +- 10%
- provodni izolator	24 kV
- montaža	vanjska
- VN spoj	vijak M16
- spoj za uzemljenje	vijak M12
- standard	IEC 62271, IEC 61869

Spoj 33 kV zvjezdišta energetskih transformatora sa otpornicima za uzemljenje izvodi se jednožilnim kabelom, tip EAXeCWB 20,8/36/42, 1x150/25 mm², preko rastavljača nazivne struje 400 A. Rastavljač je predviđen unutar otpornika, a upravljanje rastavljačem je ručno.

5. PRORAČUN STRUJA KRATKOG SPOJA

Kao polazišni dokument za proračun struja kratkog spoja uzeta je studija "Preliminarna analiza mogućnosti priključenja VE Senj na prijenosnu mrežu", Institut za elektroprivredu i energetiku d.d., Zagreb, siječanj 2013.

Navedena studija uzela je u obzir više kriterija za proračun tokova snaga i struja kratkog spoja. Kao najpovoljniji način priključenja za sustav i za VE Senj je radijalni 220 kV priključak TS 33/220 kV VE Senj na TS 220/35 kV Brinje. Proračun maksimalnog kratkog spoja proveden je uz potpuno upetljanu prijenosnu mrežu i maksimalni angažman svih elektrana hrvatskog sustava, uključujući i elektrane koje su planirane za dekomisiju (ostaje se na strani sigurnosti).

Proračun maksimalnog kratkog spoja izveden je sa i bez VE Senj na prijenosnu mrežu. U tablici 5.1 prikazani su rezultati proračuna za oba slučaja.

Tablica 5.3 *Struje kratkog spoja u mreži prije i nakon priključka VE Senj [5]*

Čvorište	Prije priključka VE Senj			Nakon priključka VE Senj		
	κ	I''_{k3} (kA)	I''_{k1} (kA)	κ	I''_{k3} (kA)	I''_{k1} (kA)
TS 220/35 kV Brinje	1,63	10,3	7,99	1,64	10,7	9,03
TS 33/220 kV VE Senj	-	-	-	1,63	8,53	7,11

Za potrebe dimenzioniranja opreme u 220 kV postrojenju TS 33/220 kV VE Senj odabire se iznos od $I_{k3}''=16$ kA struje trolnog kratkog spoja.

Prema podacima iz studije (1) nije dana početna vrijednost struje trolnog kratkog spoja na sabirnicama 33 kV postrojenja u TS 33/220 kV VE Senj.

U nastavku će se provesti proračun doprinosa struji kratkog spoja 33 kV postrojenja iz 220 kV mreže koristeći navedene ulazne podatke.

Snaga kratkog spoja na sabirnicama 220 kV iznosi:

$$S_M'' = \sqrt{3} \cdot U \cdot I''_k = \sqrt{3} \cdot 220 \cdot 10,7 = 4077 \text{ MVA} \quad (5-1)$$

Reaktancija i djelatni otpor mreže 220 kV iznose:

$$X_M = \frac{1,1 \cdot U^2}{S_M} = \frac{1,1 \cdot 220^2}{4077} = 13,05 \text{ } \Omega/\text{fazi} \quad (5-2)$$

$$R_M = 0,1 \cdot X_M = 1,305 \text{ } \Omega/\text{fazi} \quad (5-3)$$

dok reaktancija transformatora 220/33 kV iznosi:

$$X_{T220} = \frac{u_k \cdot U^2}{100 \cdot S_T} = \frac{18 \cdot 220^2}{100 \cdot 90 \cdot 10^6} = 96,8 \text{ } \Omega/\text{fazi} \quad (5-4)$$

Ukupna impedancija mreže računa se prema izrazu:

$$Z_M = \sqrt{R_M^2 + X_M^2} = \sqrt{1,305^2 + 13,05^2} = 13,11 \text{ } \Omega/\text{fazi} \quad (5-5)$$

Ulazni podaci za proračun su:

S_{T1}	[MVA] - nazivna snaga transformatora -TR1, -TR2	90 MVA
U	[kV] - nazivni napon mreže	220/33 kV
u_k	[%] - napon kratkog spoja transformatora	18 %
S_M''	[MVA] - snaga kratkog spoja mreže na sabirnicama 220 kV	4077 MVA

S obzirom da se u ovom tehničkom proračunu razmatra kratki spoj na sabirnicama 33 kV postrojenja, dobivenu reaktanciju mreže potrebno je preračunati na napon 33 kV, prema izrazu:

$$Z_{M-33 \text{ kV}} = Z_{M-220 \text{ kV}} \cdot \left(\frac{U_2^2}{U_1^2} \right) = 13,11 \cdot \frac{33^2}{220^2} = 0,29 \text{ } \Omega/\text{fazi} \quad (5-6)$$

Temeljem navedenih formula i podataka sada je moguće odrediti potrebne parametre:

$$Z_{T-33 \text{ kV}} \approx X_{T-33 \text{ kV}} = \frac{u_k \cdot U^2}{100 \cdot S_T} = \frac{18 \cdot 33^2}{100 \cdot 90 \cdot 10^6} = 2,178 \text{ } \Omega/\text{fazi} \quad (5-7)$$

Ukupna impedancija na sabirnicama postrojenja 33 kV jednaka je zbroju impedancije mreže (svedene na napon 33 kV) i impedancije energetskih transformatora kada rade paralelno:

$$Z_{uk-33\text{ kV}} = Z_{M-33\text{ kV}} + \frac{1}{2} Z_{T-33\text{ kV}} = 1,384 \text{ } \Omega/\text{fazi} \quad (5-8)$$

Poznavajući izračunate impedancije slijedi proračun struja kratkog spoja na sabirnicama postrojenja 33 kV.

Početna struja trolnog kratkog spoja određuje se prema izrazu:

$$I''_{k3} = \frac{1,1 \cdot U}{\sqrt{3} \cdot Z_{uk-33\text{ kV}}} = \frac{1,1 \cdot 33 \cdot 10^3}{\sqrt{3} \cdot 1,348} = 15,2 \text{ kA} \quad (5-9)$$

Prilikom kratkog spoja na 33 kV strani, doprinos svih vjetroagregata struji kratkog spoja može se izračunati kao:

$$I_{n1} = \frac{1,1 \cdot P_{vj}}{U_n} = \frac{1,1 \cdot 4 \cdot 10^6}{33 \cdot 10^3} = 133 \text{ A} \quad (5-10)$$

gdje je:

I_{n1} [A] - nazivna struja jednog vjetroagregata
 N - ukupan broj vjetroagregata (N=39)

Doprinos struji kratkog spoja svih vjetroagregata:

$$I''_{k3-vj} = 39 \cdot 1,1 \cdot I_{n1} = 39 \cdot 1,1 \cdot 133 = 5,7 \text{ kA} \quad (5-11)$$

Ukupna vrijednost početne struje trolnog kratkog spoja iznosi:

$$I''_{k3} = 15,2 \text{ kA} + 5,7 \text{ kA} \quad (5-12)$$

$$I''_{k3} = 20,9 \text{ kA} \quad (5-13)$$

Udarna struja trolnog kratkog spoja računa se pomoću izraza:

$$I''_{uk3} = \kappa \cdot \sqrt{2} \cdot I''_{k3} \text{ (kA)} \quad (5-14)$$

Faktor κ je faktor udarne struje kratkog spoja i ovisi o karakteristikama nadomjesne mreže odnosno o omjeru R/X. Ovdje je za vrijednost faktora udarne struje na sabirnicama 33 kV postrojenja uzeta najnepovoljnija vrijednost 1,8.

$$I''_{uk3} = 1,8 \cdot \sqrt{2} \cdot 20,9 = 53,2 \text{ kA} \quad (5-15)$$

Ekvivalentna termička struja kratkog spoja za vrijeme isključenja kratkog spoja t (s) određuje se kao:

$$I_{ekv} = I''_{uk3} \cdot \sqrt{m+n} = 53,2 \cdot \sqrt{0+0,8} = 47,58 \text{ kA} \quad (5-16)$$

Novoprojektirana oprema (33 kV postrojenje) dimenzionirana je za početnu struju kratkog spoja $I_{k3}'' = 31,5 \text{ kA}$.

6. UPRAVLJANJE, ZAŠTITA I MJERENJE – 220 kV

Sustav za upravljanje, signalizaciju, zaštitu i mjerenje koordinira funkcije nadziranja, signalizacije, upravljanja, regulacije napona, mjerenja i zaštite, pri čemu su neke funkcije neovisne od drugih.

Budući da je SS 33/220 kV Senj predviđen za upravljanje bez posade, u normalnom radu 220 kV postrojenja, on se upravlja daljinski od upravljačkog centra mreže pod nadzorom NORINCO International-a.

Kontrola i nadzor SS 33/220 kV Senj hijerarhijski je organiziran s načelom podređenosti tako da je moguće istovremeno upravljati s jednog mjesta na određenoj razini kontrole, a nadzor je moguć istovremeno na više razina.

Osnovne karakteristike dizajniranog sustava lokalnog i daljinskog upravljanja i nadzora su:

- raspodijeljeni sustav karakterističan za polja s centraliziranim funkcijama na razini trafostanice i koordiniranim funkcijama sa zaštitnim sustavom,
- kvar pojedinog dijela ili dijela sustava ne utječe na rad sustava zaštite i mjerenja i ne može izazvati neželjene kontrolne radnje prema primarnom dijelu trafostanice,
- ispravan rad s deklariranom izvedbom i u uvjetima poremećaja u elektroenergetskoj mreži,
- udovoljava zahtjevima za EMC i EMI.

6.1. Konfiguracija i dispozicija sustava

Oprema sustava upravljanja, signalizacije, zaštite i mjerenja funkcionalno je i prostorno raspoređena kako slijedi:

a) Ormar lokalnog upravljanja 220 kV (= D₋ + S1):

jedan ormar po polju, koji se nalazi na PASS postrojenju, na prednjoj strani, sadrži sve pomoćne električne komponente i sučelje za spajanje na visokonaponsku opremu, u ormaru je ugrađena rezervna upravljačka ploča za lokalnu signalizaciju i upravljanje.

b) Ormar naponske grane (= D₋ + S2):

smješten pored naponskih transformatora, sadrži automate grana napona i pravilne terminale za povezivanje kabela s sekundarnim naponom mjernog transformatora.

c) Ormar sekundarnog polja 220 kV (= D₋ + SR1):

jedan ormar po polju, smješten u ormaru za smještaj sekundarne rasklopne opreme. Svaki ormar sadrži jedinicu za upravljanje polja, numeričke zaštitne releje i ostatak sekundarne opreme za pripadajuću polje.

d) Ormar sabirničke zaštite 220 kV (= D + ZS):

jedan ormar smješten je u kontejneru za smještaj sekundarne opreme, sadrži numerički zaštitni relej s centraliziranom diferencijalnom zaštitom sabirnice i ostalom pripadajućom opremom.

e) Ormar za mjerenje energije 220 kV napona (= Q + QM1):

jedan se ormar nalazi u kontejneru za smještaj sekundarne opreme rasklopnog postrojenja, sadrži kontrolno mjerenje energije za mjerenje električne energije i ostatka pripadajuće opreme.

f) SCADA ormar (= X + X0):

jedan se ormar nalazi u kontejneru za smještaj sekundarne opreme rasklopnog postrojenja. Sadrži servere - stanično računalo, lokalno računalo - operator računala i ostalu opremu za komunikacijsku vezu s ostatkom postrojenja i centra za daljinsko upravljanje (NORINCO International), središnju alarmnu jedinicu i radni stol s upravljačkim sučeljem.

6.1.1. Lokalni ormari za upravljanje polja

Rezervna upravljačka ploča (RUP) postavljena je na okretni okvir lokalnih kontrolnih ormara na PASS rasklopnom uređaju.

Na RUP-u se nalaze:

jednopolna shema polja sa signalizacijom položaja uređaja, brojač prekidača, preklopka za odabir razine upravljanja (RUČNO - LOK. - DALJ.), tipke za uključivanje i isključivanje svih VN uređaja u polju.

6.1.2. Ormar sekundarne opreme polja = D₋ + SR1

Ormari sekundarne opreme dizajnirani su za unutarnju ugradnju. Opremljeni su okretnim okvirom od 19" i prednjim staklenim vratima. Dimenzije ormara su 2000x800x600 mm (HxWxL) s visinom baze 200 mm.

Vodno polje:

- Sljedeća oprema smještena je na okretnom okviru ormara pomoćne opreme vodnog polja (= D2 + SR1): kontrolna jedinica polja, terminal uzdužne diferencijalne i distantne zaštite polja, terminal distantne zaštite polja, utičnice za testiranje, releji za nadziranje isklonih krugova, grebenasta sklopka s ključem; za kontrolu bez blokade, pomoćni i isklonni releji, pomoćna utičnica sa 7 utičnica.

Transformatorsko polje:

- Sljedeća oprema smještena je na okretnom okviru ormara sekundarne transformatorske opreme (= D1 + SR1, = D3 + SR1): kontrolna jedinica polja, terminal uzdužne diferencijalne i distantne zaštite polja, terminal diferencijalne zaštite transformatora, terminal zaštite 33 kV otpornika, utičnice za testiranje, releji za nadziranje i sklopnih krugova, grebenasta sklopka s ključem za kontrolu bez blokade, pomoćni i isklonni releji, pomoćna utičnica sa 7 utičnica.

6.1.3. Ormar sabirničke zaštite = D + ZS

Ormar za zaštitu sabirnica dizajniran je za unutarnju ugradnju. Opremljen je s okretnim okvirom od 19" i prednjim staklenim vratima. Dimenzije ormara su 2000x800x600 mm (HxWxL) s visinom baze 200 mm.

Na okretnom okviru ormara nalazi se sljedeća oprema:

terminal centralne zaštite sabirnica, utičnice za testiranje, tri grebenaste sklopke s ključem; za blokiranje funkcije diferencijalne zaštite sabirnica, za blokiranje funkcije zaštite od zatajenja prekidača i rubne zone i za blokiranje isklopa, pomoćna utičnica s 7 utičnica.

6.2. Upravljanje, signalizacija i demonstracijska mjerenja

Upravljački sustav uključuje sljedeće uređaje na 220 kV naponu:

prekidač u vodnom i transformatorskom polju, sabirnicu i izlazni rastavljač / prekidač za uzemljenje u svim poljima.

Upravljačke funkcije na svim razinama upravljanja podržavaju sljedeće:

provjera naredbe prije izvršenja, nemogućnost izdavanja dvije ili više naredbi odjednom, preliminarna automatska provjera uvjeta za izvršavanje naredbe, s obzirom na ispunjavanje zadanih uvjeta blokiranja, sinkronizacijskih uvjeta i odabrane razine upravljanja.

Sustav signalizacije i mjerenja uključuje:

sve rasklopne uređaje postrojenja 220 kV, odabrana razina upravljanja za mjesto i polje, alarme i izvještaje iz primarne opreme, alarme i izvještaje s pomoćnih rasklopnih uređaja, uobičajenih uređaja, signalizacija s numeričkih uređaja za zaštitu, alarmi i izvještaji iz opreme sekundarnog sustava (sam nadzor), mjerenja struja, napona, radne i jalove snage, frekvencije i faktora snage na upravljačkoj jedinici za svako pojedino polje.

Signalni sustav podržava:

dodijeliti točno vrijeme nastanka događaja rezolucijom od 1 ms, zatezanje međupredmetnog položaja za dvostruku signalizaciju, generiranje pseudo signala, filtriranje i suzbijanje uzastopnih pojava lažnih signala (treperenje), mogućnost izvođenja logičkih operacija na signalima, filtriranju i formiranju grupa, sposobnost blokiranja pojedinih podataka u svrhu testiranja.

Mjerni sustav podržava:

ukupna potrebna točnost mjerenja od 1% ili više, mogućnost podešavanja vremena skeniranja i mrtve zone, obrada mjernih pragova, sposobnost izračuna složenih mjernih vrijednosti (P, Q, $\cos \varphi$) na temelju osnovnih mjernih vrijednosti (I, U) uzetih iz procesa.

6.2.1. Upravljačke razine

U trafostanici su izgrađene središnja kontrolna stanica - stanično računalo i lokalne kontrolne točke na ormarićima sekundarne opreme (upravljanje jedinicom polja) i na ormarićima lokalnog upravljanja PASS postrojenja (RUP). Također je moguće ručno kontrolirati rad izravno na mehaničkim pogonima VN uređaja odgovarajućim polugama.

Nadležnost upravljanja ostvaruju se selektorskim prekidačima, pri čemu niže razine ne mogu vršiti kontrolu više razine, dok je upravljanje rasklopnim uređajem omogućeno na svim razinama. Također su u slučaju nedostupnosti više razine na raspolaganju niže razine rezervne kontrole.

Upravljačke razine (u redosljedu od najniže do najviše):

Servisna razina - upravljanjem polugama izravno na pogonskim mehanizmima uređaja,

Razina intervencije - lokalno upravljanje s RUP-a u lokalnom upravljačkom ormaru + S1,

1. razina - lokalno upravljanje s upravljačkom jedinicom polja -A200 u pomoćnom ormaru + SR1,

2. razina - Lokalno upravljanje putem staničnog računala ili radnog mjesta operatera u kontejneru za

smještaj sekundarne opreme,

3. razina - Daljinsko upravljanje putem staničnog računala iz nadređenog NORINCO International centra za daljinsko upravljanje.

Izravna kontrola uređaja pomoću poluga izvodi se bez blokada i namijenjena je samo kao servisna kontrola za ispitivanje ili održavanje opreme. Kad je preklopka za odabir regulatora postavljena na RUČNO, više razine upravljanja automatski se blokiraju.

Upravljanje RUP-om zamišljeno je samo kao upravljanje u nuždi u izvanrednim situacijama (npr. kvar upravljačke jedinice polja). Upravljanje je omogućeno postavljanjem preklopke na LOKALNO. Na ovoj razini upravljanja izvedene su žičane brave (uzdužne - na razini polja i poprečne - na razini rasklopnih uređaja).

Prva razina upravljanja, s upravljačke jedinice polja u sekundarnom ormaru, omogućena je postavljanjem tipki na samoj upravljačkoj jedinici u položaj LOKALNO. Na ovoj su razini izvedene programske uzdužne i poprečne blokade. Informacije za međusobno blokiranje s drugih ulaza dobivaju se putem lokalne Ethernet mreže putem GOOSE poruka. Programske blokade mogu se premostiti postavljanjem preklopke -S200 na NE položaj blokade. Upravljanje s upravljačke jedinice polja vrši se preko tipkovnice i ekrana koji prikazuje jednopolnu shemu polja. Upravljanje se vrši na principu "odaberite prije rada".

Druga razina upravljanja, s radnog mjesta operatera preko računala, ostvaruje se programskim odabirom upravljačke razine (LOKALNO). Upravljanje ostvaruje korisničko sučelje radnog mjesta operatera (tipkovnica, miš, zaslone s vizualizacijom trenutne jednopolne sheme rasklopnog postrojenja), također prema principu "odaberite prije rada". Kada se upravlja s ove razine ostvaruju se svi pogonski blokovi s nižih razina.

Treća razina upravljanja, iz centra za daljinsko upravljanje (NORINCO International), ostvaruje se putem računala. Kada se upravlja s ove razine ostvaruju se svi pogonski blokovi s nižih razina. Budući da je trafostanica osmišljena za rad bez stalne posade, ova je razina glavno upravljačko mjesto.

6.2.2. Upravljačka jedinica polja

Funkcija upravljačke jedinice polja (UI jedinica) je prikupljanje signalizacije iz polja, izvršavanje naredbi za upravljanje postrojenjem danim putem samog polja ili viših nivoa upravljanja (stanično računalo, NORINCO International), uz primjenu blokade na nivou polja i postrojenja, provjere sinkronizacije, očitavanja mjernih rasklopnih uređaja i primanje impulsa iz kontrolnog brojlila.

UI jedinica programirana je za izvršavanje naloga za rad uređaja postrojenja danih od same upravljačke jedinice (ugrađena tipkovnica i ekran) ili njegovih nadređenih upravljačkih razina (stanično računalo, NORINCO International).

Prilikom izvršavanja upravljačkog naloga, kontrolna jedinica polja provjerava programirane blokade. Uzdužne blokade u polju formiraju se prema slici stanja položaja opreme čiji su signalni prekidači spojeni na binarne ulaze jedinice, dok su poprečne blokade formirane pomoću komunikacijskih veza sustava navođenja rasklopnih uređaja, putem GOOSE poruka koje su sastavni dio IEC 61850 protokola.

UI jedinica koristi se za prikupljanje signala iz postrojenja preko binarnih ulaza na koje su povezani sljedeći signali:

položaj uređaja postrojenja (dvostruka signalizacija), položaj preklopki za odabir na nižim razinama upravljanja, relejna zaštita zatajenja sabirnica, kvarovi automatskih sklopki pod distribucijom pomoćnog istosmjernog napajanja u pripadajućem ormaru sekundarne opreme, signalizacija rada releja za nadziranje isklopnih krugova, alarmna signalizacija iz 220 kV postrojenja, razine upozorenja i alarmi primarne zaštite od sustava hlađenja transformatora.

UI jedinica osim upravljačkih funkcija uključuje sljedeće funkcije:

zaštita polne asimetrije (ANSI 52PD), otkrivanje kvara vodiča (ANSI 46), provjera sinkronizacije (ANSI 25), nadzor naponskog kruga (ANSI 60FL).

UI jedinica mjeri sljedeće analogne veličine u klasi točnosti 0,5:

fazne struje, fazne i linijske naponi, radnu i jalova snaga, faktor snage.

Pomoćni napon za napajanje, signalizaciju i upravljanje je 220 VDC. Koristit će se upravljačke jedinice tipa REC670, proizvođača ABB.

6.3. Zaštitni releji

Sustav zaštite releja uključuje sljedeće objekte:

- 220 kV vod,
- transformatore snage 220/33 kV,
- 220 kV sabirnicu.

Zaštitni uređaji su numeričkih izvedeni sa sljedećim značajkama:

samo-nadziranje, više grupa postavljanja, ugrađeni prednji HMI, snimač događaja i poremećaja, odgovarajuće komunikacijsko sučelje - na prednjoj strani za spajanje na prijenosno računalo, na stražnjoj strani za spajanje na stanično računalo i vremensku sinkronizaciju, autonomni rad sustava zaštite i upravljanja.

Svi uređaji za zaštitu releja u ovom radu nalaze se u ormarima sekundarne opreme prostora 220 kV + SR1, te u ormaru za zaštitu sabirnice = D + ZS.

6.3.1. Zaštita dalekovoda 220 kV

Zaštita od 220 kV vodova bit će izvedena s par releja koji sadrže:

- linijska diferencijalna i distantnu zaštitu i
- distantnu zaštitu.

Relej diferencijalne i distantne zaštite (-F301)

Za linijsku zaštitu u ormaru sekundarne opreme ugrađuje se brojčani relej sa sljedećim funkcijama: brzookidajuća diferencijalna zaštita za (ANSI 87L), komunikacijska shema za linijsku diferencijalnu zaštitu, distantna zaštita (ANSI 21), (poligonalna i mho karakteristika za sve vrste kvara, 6 zona s rotacijom smjera, 1 zona komunikacijske sheme, komunikacijska logika funkcija distantne zaštite), otkrivanje njihanja napajanja (ANSI 68), logika njihanja napajanja, prebacivanje logike kvara (ANSI SOTF), trenutna fazna nadstrujna zaštitna (ANSI 50), usmjerena nastrojna zaštita s četiri stupnja (ANSI 51_67), trenutna zatezna nadstrujna zaštita (ANSI 50N), usmjerena zatezna nadstrujna zaštita s četiri stupnja (ANSI 51N_67N), usmjerena nastrojna zaštita od smjera negativne faze (ANSI 46I2), osjetljiva usmjerena zatezna nadstrujna zaštita (ANSI 67N), zaštita od toplinskog preopterećenja (ANSI 49), zaštita od zatajenja prekidača (ANSI 50BF), zaštita od nesimetrije polova (ANSI 52PD), zaštita od nesimetričnog opterećenja (ANSI 46), pod / nadnaponska zaštita (ANSI 27/59), frekvencijska zaštita (ANSI 81), provjera sinkronizacije (ANSI 25), automatski ponovni uklop (ANSI

79), lokator kvara (ANSI FL), jednofazni i trofazni isklop, više grupa postavljanja, nadzor strujnog kruga, nadzor naponskog kruga (ANSI 60FL).

Jedan relej istih karakteristika i funkcija ugrađen je na udaljenom kraju u TS Brinje. Komunikacija između dva releja ostvaruje se s izravnim optičkim povezivanjem. Za ove potrebe dizajniran je relej tipa ABB RED670.

Terminal distantne zaštite polja (-F302)

Za zaštitu polja u ormariću sekundarne opreme polja ugrađen je numerički relej sa sljedećim funkcijama:

distantna zaštita (ANSI 21 / 21N), (poligonalna karakteristika za sve vrste kvara, 6 zona udaljenosti s mogućnošću promjene smjera, 1 zona za komunikacijski dijagram), provjerom sinkronizacije (ANSI 25), pod / nadnaponskom zaštitom (ANSI 27/59), nadzor snage (ANSI 32), praćenje redoslijeda faza (ANSI 47), Toplinsko preopterećenje (ANSI 49), nadstrujna zaštita s vremenski neovisnom karakteristikom (ANSI 50 / 50N), nadstrujna zaštita s vremenski ovisnom karakteristikom (ANSI 51 / 51N), detekcija uključanja na kvar (ANSI SOTF), zaštita od zatajenja prekidača (ANSI 50BF), usmjerena nadstrujna zaštita s vremenski ovisnom / neovisnom karakteristikom (ANSI 67), usmjerena zemljospojna zaštita s vremenski ovisnom / neovisnom karakteristikom (ANSI 67N), detekcija njihanja snage (ANSI 68), jednofazni i trofazni isklop, nadzor naponskog kruga (ANSI 60FL), nadzor kruga, automatski ponovni uklop (ANSI 79), frekventne zaštite (ANSI 81), komunikacija za distantnu zaštitu (ANSI 85), lokator kvara (ANSI FL), više grupa postavljanja.

Jedan relej istih karakteristika i funkcija ugrađen je na udaljenom kraju u TS Brinje. Komunikacija između dva releja ostvaruje se s izravnim optičkim povezivanjem. Za ove potrebe dizajniran je relej tipa SIEMENS 7SA611.

6.3.2. Zaštita transformatora 220/33 kV

Zaštita transformatora 220/33 kV uključuje:

- primarna zaštita transformatora,
- diferencijalna zaštita transformatora,
- automatska regulacija napona,
- zaštita neutralne strane otpornika za uzemljenje na 33 kV strani.

Primarna zaštita transformatora

Za zaštitu energetskih transformatora ugrađuju se sljedeće primarne zaštite:

temperatura VN namota u dva stupnja (prvo upozorenje, drugo isklop) s mogućnošću analognog mjerenja (4... 20 mA) i prikazivanjem na upravljačkoj jedinici polja, temperatura ulja u dva stupnja (prvo upozorenje, drugo isklop) s mogućnošću analognog mjerenja (4... 20 mA) i prikazom na upravljačkoj jedinici polja, Buchholz relej u dva stupnja (prvo upozorenje, drugo isklop), dvostupanjski plinski relej (prvo upozorenje, drugo isklop), isključenje ventila, zaštitni relej upravljanja prekidačem - isklop, minimalna razina ulja - upozorenje, maksimalna razina ulja - upozorenje, minimalna razina ulja upravljačkog prekidača - upozorenje, maksimalna razina ulja upravljačkog prekidača - upozorenje.

Terminal diferencijalne zaštite i regulacije napona transformatora (-F301)

Za zaštitu energetskih transformatora, u ormaru sekundarne opreme transformatorskih polja ugrađen je numerički relej s funkcijama:

diferencijalna zaštita transformatora (ANSI 87T), ograničena zemljospojna zaštita na VN strani (ANSI 87N-VN), trenutna fazna zaštitna struja (ANSI 50), usmjerena nastrojna zaštita s četiri stupnja (ANSI 51_67), trenutna zatezna nadstrujna zaštita (ANSI 50N), usmjerena zatezna nadstrujna zaštita s četiri stupnja (ANSI 51N_67N), zaštita od zatajenja prekidača (ANSI 50BF), zaštita od nesimetrije polova (ANSI 52PD), zaštita od nesimetričnog opterećenja (ANSI 46), zaštita zasićenja (ANSI 24), automatska regulacija napona (ANSI 90), kontrola položaja sklopke transformatora (ANSI 84), više grupa postavljanja, nadzor kruga, nadzor naponskog kruga (ANSI 60FL).

Sheme regulacije napona omogućuju ispravnu regulaciju napona za sve kombinacije radnih uvjeta i načina rada energetskih transformatora. Regulator napona ima sljedeće karakteristike:

mogućnost paralelne regulacije energetskih transformatora, uključujući načelo minimalne cirkulacije jalove struje, izbor načina upravljanja: automatski / ručni, upravljanje upravljačkim prekidačem sa terminala: tipke više / niže, nadoknadu promjene reguliranog napona zbog struje opterećenja, blokiranje rada upravljačkog prekidača prema kriterijima struje i napona, izvedbu (napon-vrijeme) vrijeme neovisno i ovisno, čitanje položaja upravljačkog prekidača pomoću BCD koda.

Za ove potrebe dizajniran je relej tipa ABB RET670.

Terminal diferencijalne zaštite transformatora (-F302)

Za zaštitu energetskih transformatora, u ormar sekundarne opreme transformatorskih polja dodatno je ugrađen numerički relej sa sljedećim funkcijama:

diferencijalna zaštita transformatora (ANSI 87T), ograničena zemljospojna zaštita na SN strani (ANSI 87N-SN), trenutna fazna zaštitna struja (ANSI 50), usmjerena nastrujna zaštita s četiri stupnja (ANSI 51_67), trenutna zatezna nadstrujna zaštita (ANSI 50N), usmjerena zatezna nadstrujna zaštita s četiri stupnja (ANSI 51N_67N), zaštita od zatajenja prekidača (ANSI 50BF), zaštita od nesimetrije polova (ANSI 52PD), zaštita od nesimetričnog opterećenja (ANSI 46), zaštita zasićenja (ANSI 24), više grupa postavljanja, nadzor kruga, nadzor naponskog kruga (ANSI 60FL).

Za ove potrebe dizajniran je relej tipa ABB RET670.

Terminal zaštite niskog otpora (-F303)

Za zaštitu niskog otpora na 33 kV strani transformatora, u ormar sekundarne opreme transformatora ugrađuje se brojčani relej s funkcijama:

nadstrujna zaštita s 4 stupnja (ANSI 50/51), zemljospojna zaštita s 4-stepeni (ANSI 50N / 51N), više grupa postavljanja

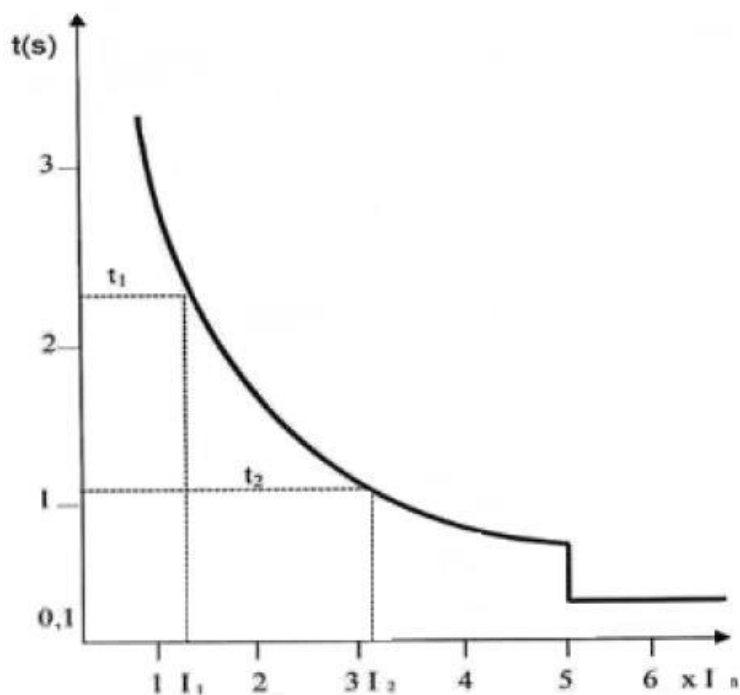
Za ove potrebe dizajniran je relej tipa ABB REF615.

Zaštita transformatora prihvaća informacije o radu primarne zaštite transformatora zbog zapisnika događaja i poremećaja i dodatnih efekata isključivanja.

Rad primarnih zaštita transformatora izvodi se na isklopnim krugovima neovisno o uređajima za numeričku zaštitu transformatora.

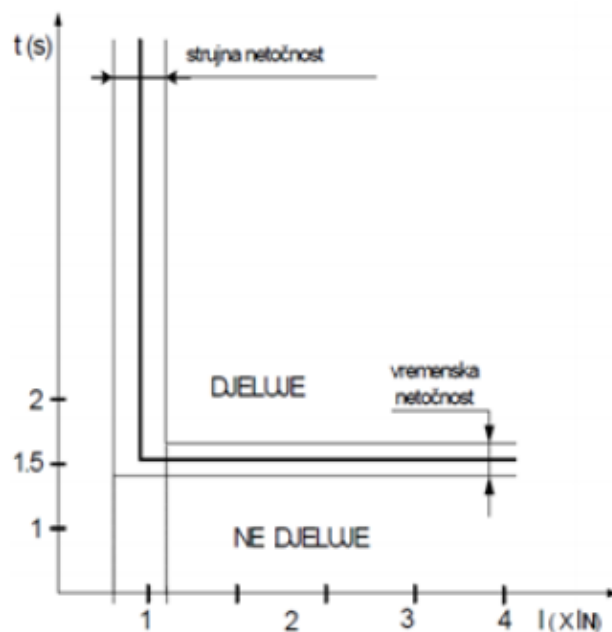
Nadstrujni sekundarni relejni uređaji su točni , osjetljivi i sigurni, te se prema vremenskoj karakteristici dijele na:

- Trenutne nadstrujne,
- Nadstrujne releje s ovisnom nadstrujnom karakteristikom,
- Nadstrujne releje s neovisnom nadstrujnom karakteristikom.



Slika 6.1. Kombinirana strujno ovisna karakteristika s trenutnim članom [6]

Prema slici 6.1. vidimo da se na apscisi nalaze vrijednosti struja pomnožene s nazivnom strujom, a vrijeme t prikazano je na ordinati. Kod releja s ovisnom vremenskom karakteristikom zaštita reagira kada struja prekorači određenu vrijednost a djeluju nakon isteka vremena koje zavisi od iznosa struje koja protječe kroz relej. To bi značilo kada bi kvar bio blizu izvora napajanja struja kvara bi bila najveća zbog male impedancije sustava jer kvar je jako blizu izvora, a i vrijeme djelovanja će biti najveće. Kod vrijednosti struja iznad podešene relej s kombiniranom karakteristikom ima izrazito zavisnu karakteristiku (t_1). Kod izrazito velikih struja relej djeluje gotovo trenutno. Oznaka za trenutni nadstrujni relej je $I \gg$.



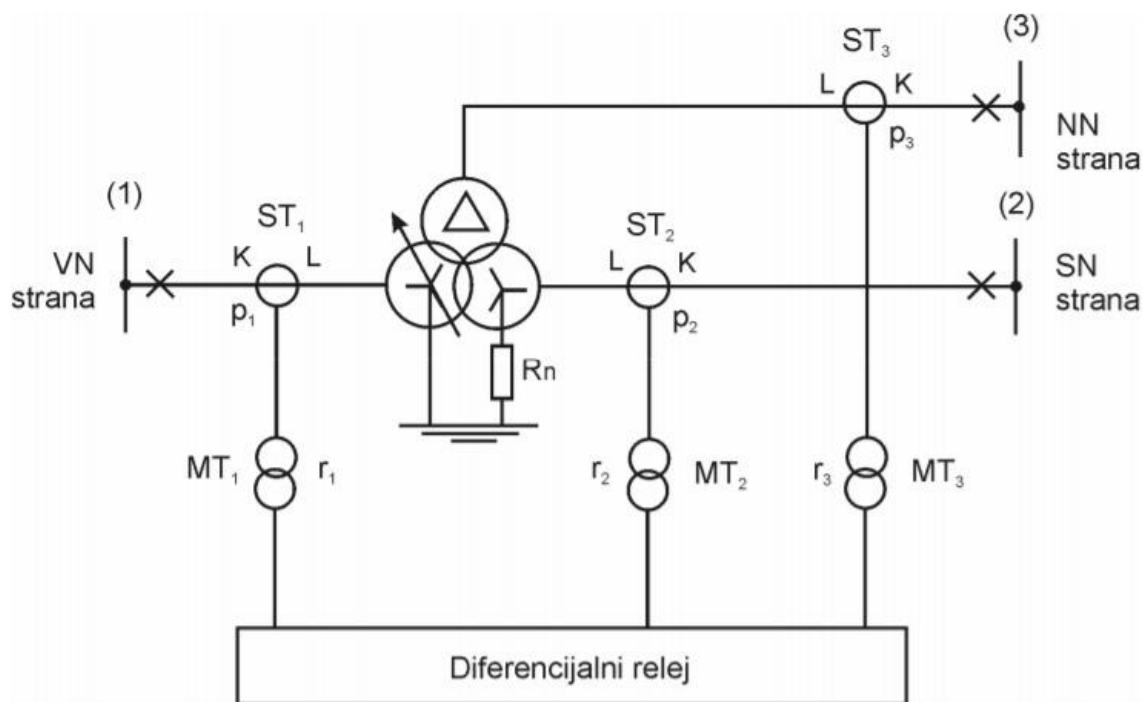
Slika 6.2. Vremenska karakteristika struje releja [6]

Slika 6.2. prikazuje karakteristiku nadstrujnog releja s neovisnom vremenskom karakteristikom. Relej s neovisnom vremenskom karakteristikom reagira kada vrijednost struje prijeđe podešenu vrijednost nakon isteka vremena koje se podešava. Vrijeme djelovanja kod releja s neovisnom karakteristikom ne ovisi o iznosu struje. Oznaka za strujno neovisni relej je $I >$. Nadstrujni releji sa strujno neovisnom karakteristikom izrađuju se u kombinaciji s trenutnim nadstrujnim relejem.

Diferencijalna zaštita predstavlja, dakle, osnovnu (temeljnu) zaštitu energetskog transformatora. Njena IEC oznaka glasi I_d , dok je njena ANSI oznaka 87T. Diferencijalna zaštita ima strogo definiranu zonu šticeanja (zaštitnu zonu), koja je omeđena strujnim transformatorima na koje se ona priključuje. Sve što se nalazi u području između spomenutih strujnih transformatora jest zaštićeno primijenjenom diferencijalnom zaštitom (štićeni objekt, tj. sam energetski transformator te dio primarnog strujnog kruga do strujnih transformatora s obje strane energetskog transformatora). Dakle, diferencijalna zaštita ima strogo omeđenu zonu svog djelovanja / šticeanja.

Diferencijalna zaštita mora djelovati isključivo u slučaju kvarova unutar svoje zaštitne zone (kvarovi na potezu između strujnih transformatora na koje je priključena). Dakle, riječ je o kvarovima u samom šticeenom objektu (energetskom transformatoru) i kvarovima na primarnim spojnim vodovima na potezu od energetskog transformatora do strujnih transformatora s obje strane. U slučaju kvarova izvan šticeene zone, diferencijalna zaštita ne smije djelovati.

Na sljedećoj slici prikazan je, dakle, kompletan sustav diferencijalne zaštite koji uključuje strujne transformatore, strujne međutransformatore i sam diferencijalni relej. Na istoj slici prikazani su i tipični načini uzemljenja namota tronamotnog energetskog transformatora.



Slika 6.3. Jednopolna shema tronamotnog energetskog transformatora šticeg diferencijalnom zaštitom [7]

Oznake upotrijebljene na slici 4.1-14 imaju sljedeća značenja:

ST_1 – strujni transformator na višenaponskoj (VN) strani energetskog transformatora,

ST_2 – strujni transformator na srednjenaponskoj (SN) strani energetskog transformatora,

ST_3 – strujni transformator na niženaponskoj (NN) / terciarnoj strani energetskog transformatora,

p_1 – prijenosni omjer strujnog transformatora ST_1 ,

p_2 – prijenosni omjer strujnog transformatora ST_2 ,

p_3 – prijenosni omjer strujnog transformatora ST_3 ,

MT_1 – strujni međutransformator između strujnog transformatora ST_1 i diferencijalnog releja,

MT_2 – strujni međutransformator između strujnog transformatora ST_2 i diferencijalnog releja,

MT_3 – strujni međutransformator između strujnog transformatora ST_3 i diferencijalnog releja,

r_1 – prijenosni omjer strujnog međutransformatora MT_1 ,

r_2 – prijenosni omjer strujnog međutransformatora MT_2 ,

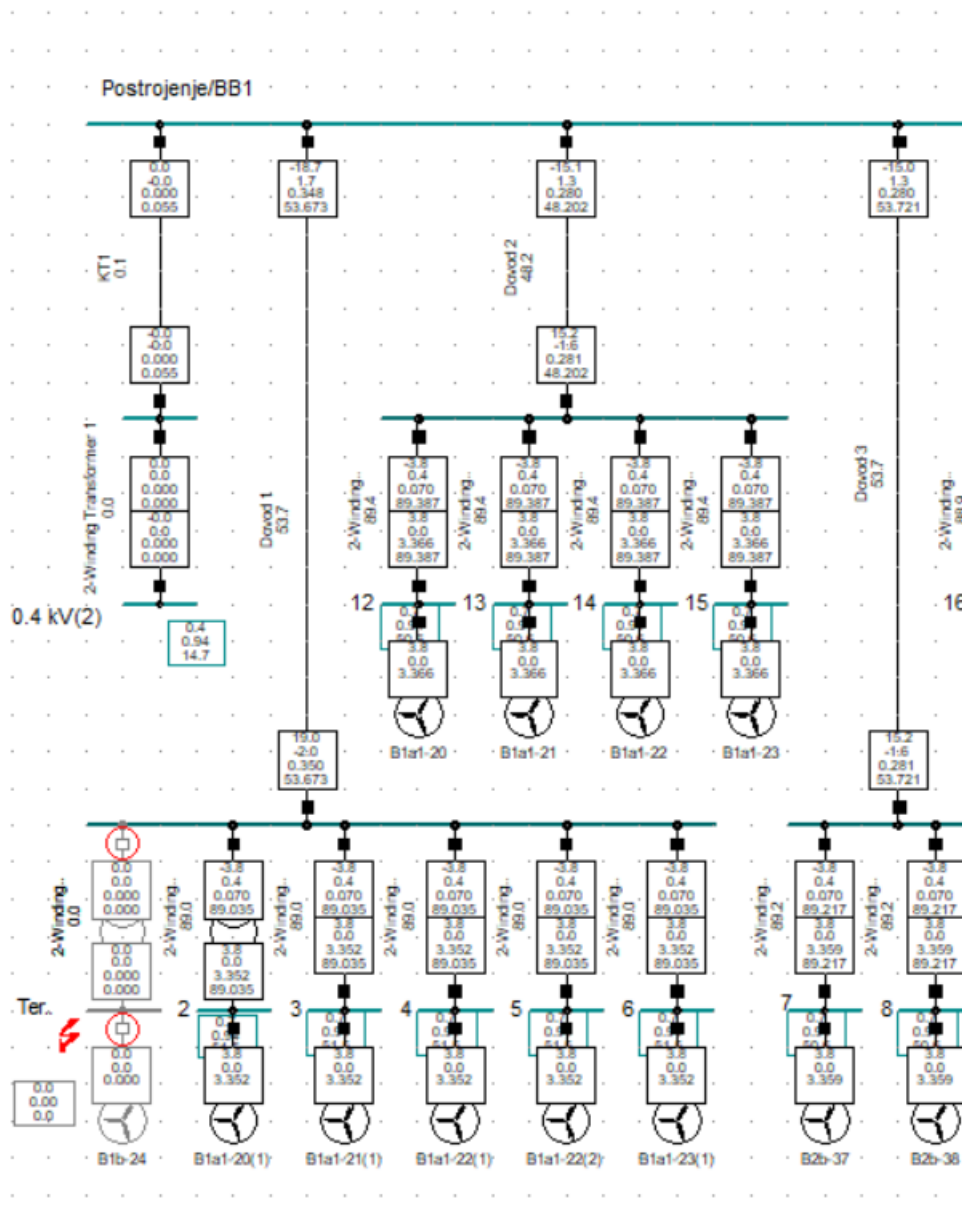
r_3 – prijenosni omjer strujnog međutransformatora MT_3 ,

R_n – mali djelatni otpornik za uzemljenje SN mreže i ograničenje popratne struje jednopolnoga kratkog spoja obično na vrijednost od 300 A,

i_{nr} – nazivna struja diferencijalnog releja (1 A ili 5 A).

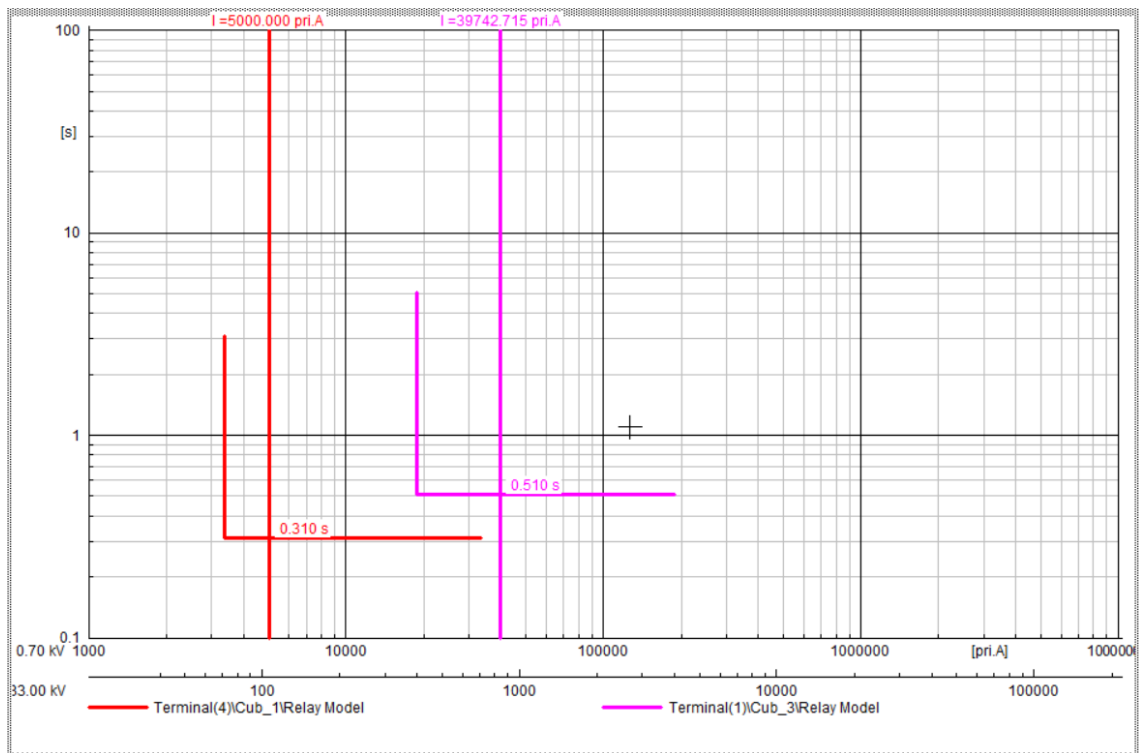
7.1. Analiza trofaznog kratkog spoja Terminala(4)

Simulacijom trofaznog kratkog spoja na 0,7 kV strani na sabirnici Terminal(4) dobivaju se karakteristike prorade prikazane na slikama 7.2., 7.3. i 7.4.



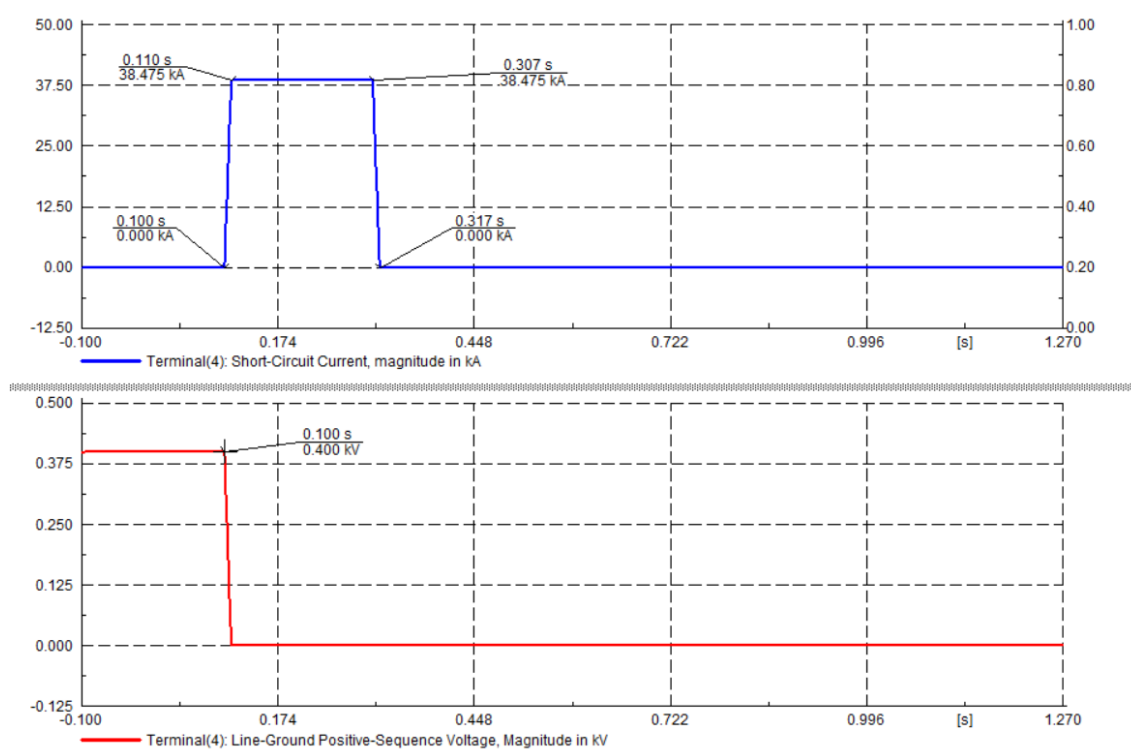
Slika 7.2. Prikaz prorade zaštite pri trofaznom kratkom spoju na sabirnici 0.7 kV Terminal(4)

Kao što se vidi na slici 7.2., pri trofaznom kratkom spoju na mjestu sabirnice Terminal(4) relej će poslati signal prema kojem će proraditi zaštita. Zaštita će isključiti prekidače na mjestu vjetrogeneratora koji se spaja na tu sabirnicu i na VN strani transformatora te sabirnice. Na taj način se štite ostali dijelovi sekcije na kojoj se dogodio kvar i oni mogu nastaviti neometano raditi.



Slika 7.3. Karakteristike prorade zaštite uz trofazni kratki spoj na sabirnici 0.7 kV Terminal(4)

Na slici 7.3. su prikazane karakteristike struja – vrijeme zaštitnih uređaja. Crvenom bojom prikazana je karakteristika releja na generatorskoj strani, a ljubičastom bojom je prikazana karakteristika releja Siemens 7SA611. Može se očitati da će uslijed trofaznog kratkog spoja na NN sabirnici prvo reagirati relej kod Terminala(4) i to nakon 310 ms. Zatim će relej kod Terminala(1) odvojiti dio postrojenja kako se kvar ne bi proširio i to nakon 510 ms. U oba slučaja reagiraju nadstrujne zaštite (IEC simbol $I_{>>}$, ANSI simbol 50).

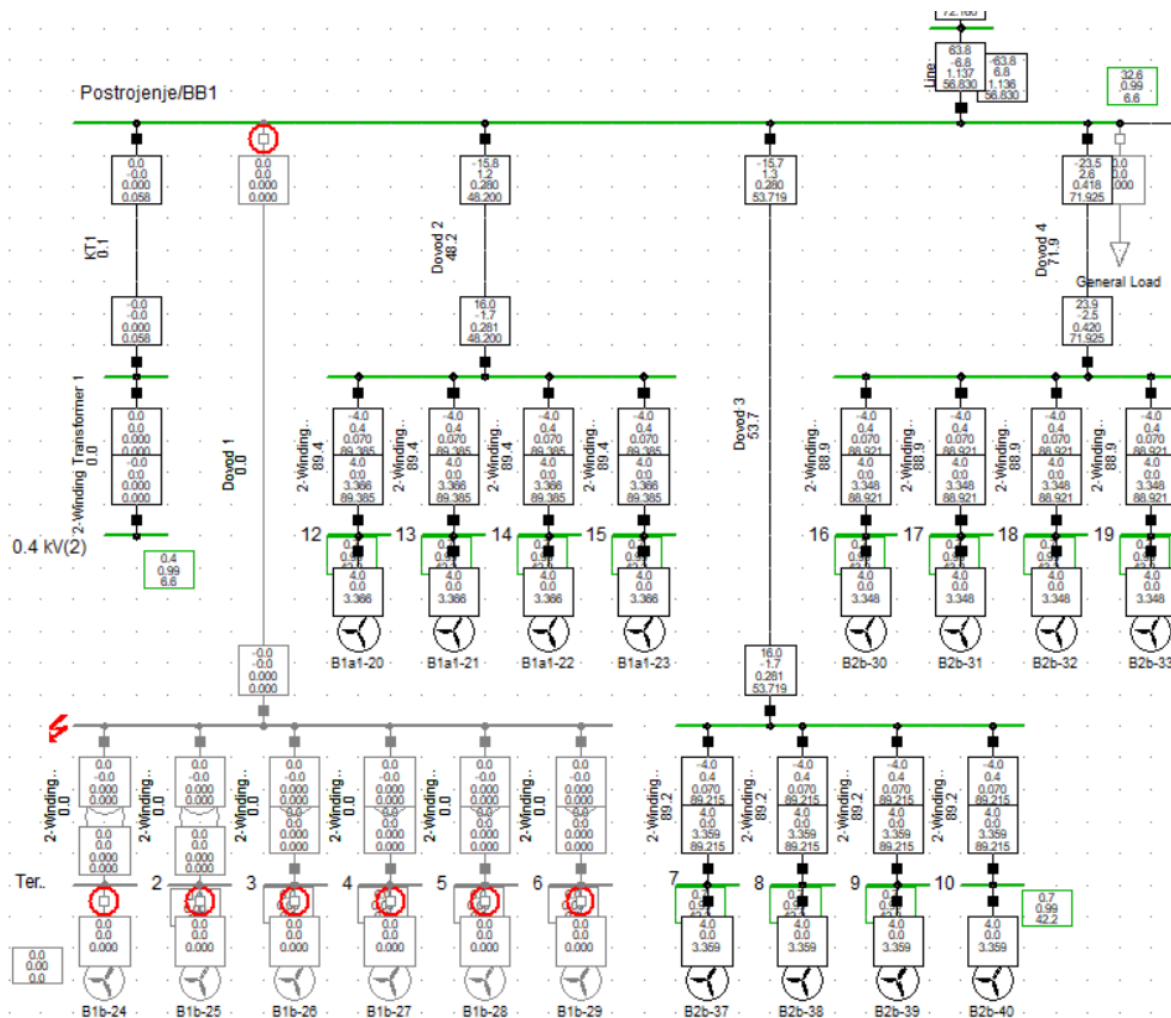


Slika 7.4. Strujno naponske karakteristike na Terminalu(4) pri trofaznom kratkom spoju

Pri trofaznom kratkom spoju na Terminalu(4) dolazi do kvara nakon 100 ms, nakon čega struja raste na 38.475 kA, a napon pada s 400 V na 0 V. U trenutku 200 ms nakon kvara relej reagira i struja pada na 0 A.

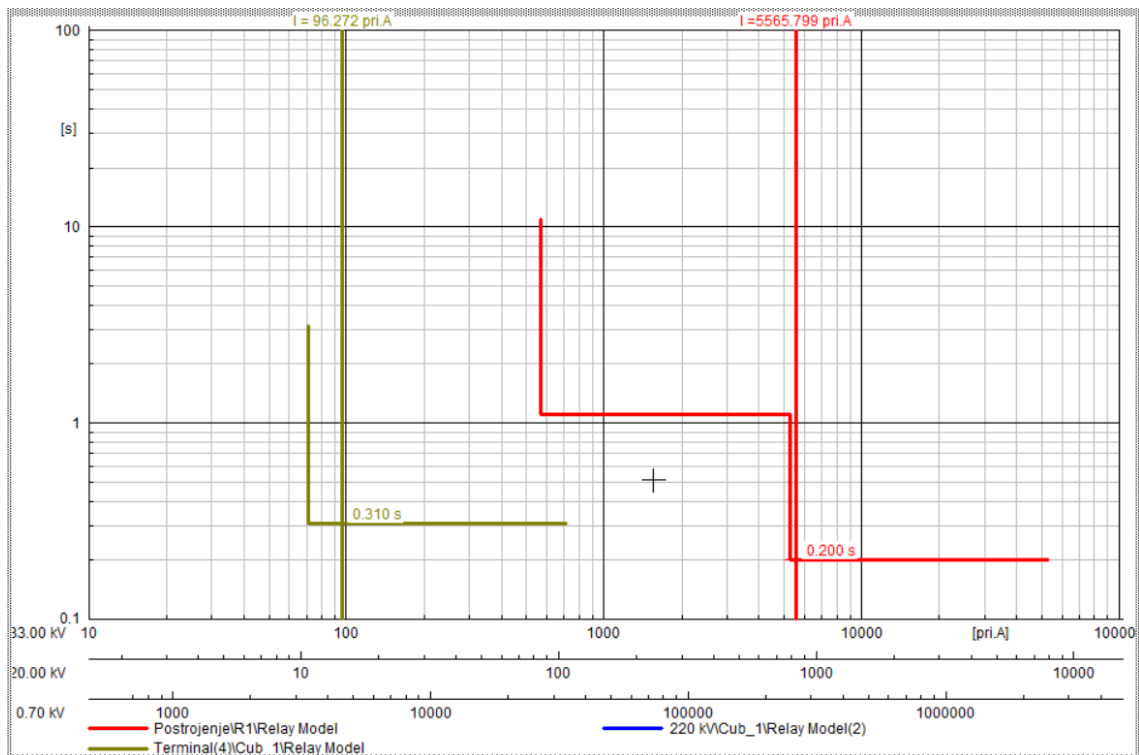
7.2. Analiza trofaznog kratkog spoja Terminala(1)

Simulacijom trofaznog kratkog spoja na 33 kV strani sabirnice Terminal(1) dobivaju se karakteristike prorade prikazane na slikama 7.5. i 7.6.



Slika 7.5. Prikaz prorade zaštite pri trofaznom kratkom spoju na sabirnici 33 kV Terminal(1)

Pri trofaznom kratkom spoju na mjestu sabirnice Terminal(1) relej će poslati signal prema kojem će zaštita isključiti prekidače. Na taj način će se svi vjetrogeneratori koji dolaze na tu sabirnicu zaštititi kako ne bi došlo do kvara. Isto tako će se aktivirati prekidač na Dovodu 1 kako bi odvojio sekciju na kojoj se nalazi kvar od ostalih dijelova VP Senj koji nisu u kvaru. Ostali dijelovi elektrane će tako nastaviti neometano raditi i proizvoditi električnu energiju.

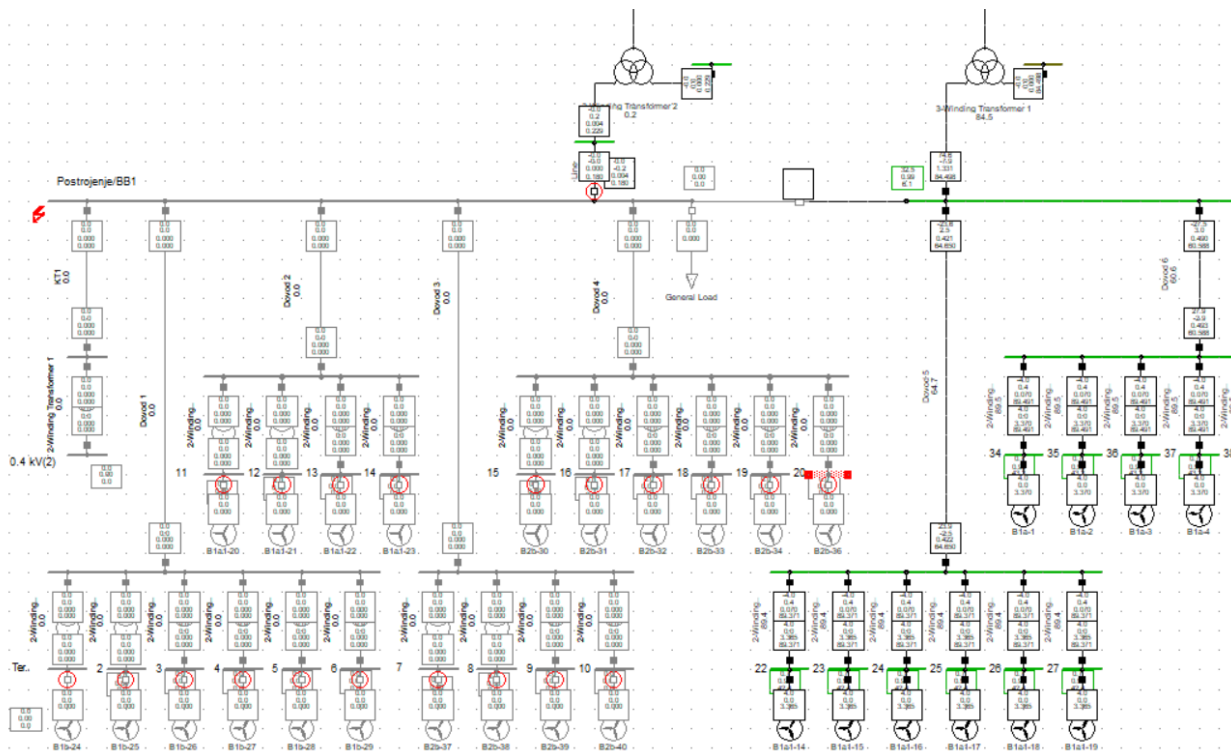


Slika 7.6. Karakteristike prorade zaštite uz trofazni kratki spoj na sabirnici 33 kV Terminal(1)

Na slici su prikazane karakteristike struja – vrijeme zaštitnih uređaja. Crvenom bojom prikazana je karakteristika releja koji se nalazi na Dovodu 1 uz sabirnicu Postrojenje/BB1. Smeđom bojom je prikazana karakteristika releja na generatorskim stranama. Može se očitati da će uslijed trofaznog kratkog spoja na sabirnici Terminal(1) prvo reagirati relej na gornjoj strani Dovoda 1 i to nakon 200 ms. Zatim će releji na generatorima reagirati i isključiti ih nakon 310 ms. U oba slučaja reagiraju nadstrujne zaštite (IEC simbol $I_{>>}$, ANSI simbol 50).

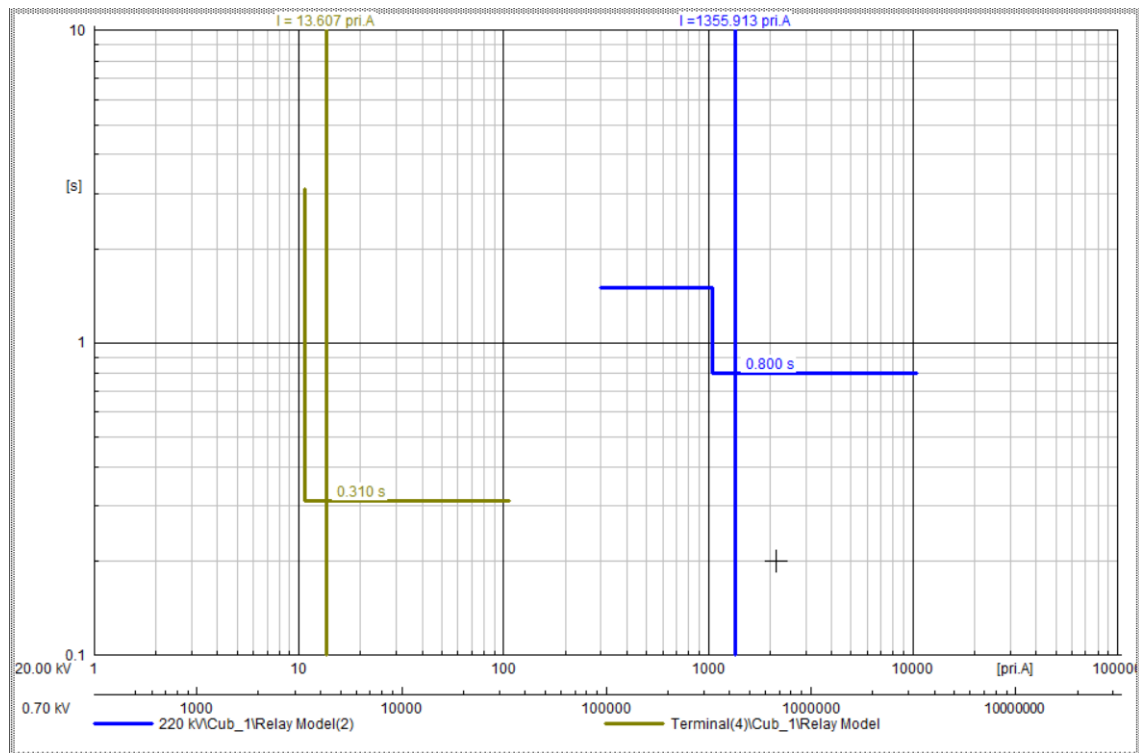
7.3. Analiza trofaznog kratkog spoja PostrojenjeBB1

Simulacijom trofaznog kratkog spoja na 33 kV strani sabirnice Postrojenje/BB1 dobivaju se karakteristike prorade prikazane na slikama 7.7. i 7.8.



Slika 7.7. Prikaz prorade zaštite pri trofaznom kratkom spoju na sabirnici 33 kV Postrojenje/BB1

Pri trofaznom kratkom spoju na mjestu sabirnice Postrojenje/BB1 relej će poslati signal prema kojem će zaštita isključiti prekidače. Prema ovom slučaju dogodio se veliki kvar koji je morao aktivirati zaštitu na svim vjetrogeneratorima koji dolaze na sabirnicu Postrojenje/BB1. Također je došlo do aktiviranja prekidača na SN strani Transformatora 2. Cjelokupna strana na Postrojenju/BB1 je tako isključena, dok je desna strana na Postrojenju/BB2 i dalje u pogonu.

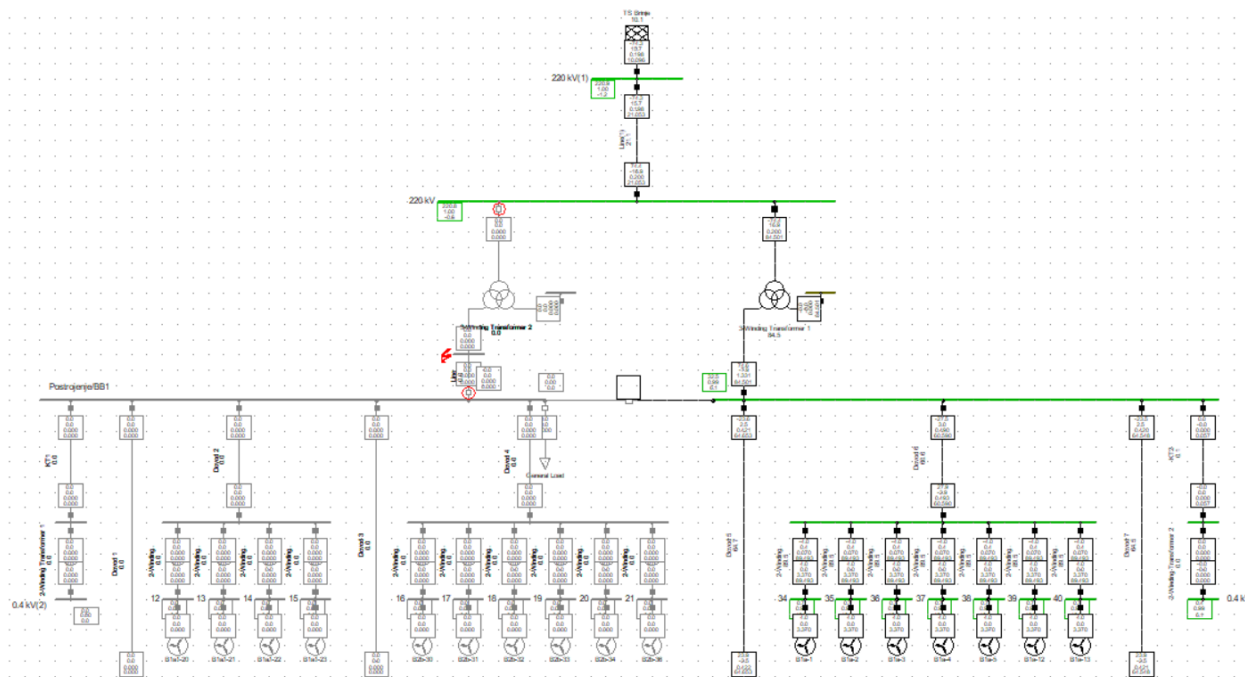


Slika 7.8. Karakteristike prorade zaštite uz trofazni kratki spoj na sabirnici 33 kV Postrojenje/BB1

Na slici su prikazane karakteristike struja – vrijeme zaštitnih uređaja. Smeđom bojom prikazana je karakteristika releja koji se nalazi na NN generatorskoj strani. Plavom bojom je prikazana karakteristika releja na SN strani Transformatora 2. Može se očitati da će uslijed trofaznog kratkog spoja na sabirnici Postrojenje/BB1 relej isključiti sve generatore koji dolaze na sabirnicu Postrojenje/BB1 i to nakon 310 ms. Zatim će relej na SN strani Transformatora 2 reagirati isključujući prekidač nakon 800 ms i tako ograničiti područje kvara. U oba slučaja reagiraju nadstrujne zaštite (IEC simbol $I_{>>}$, ANSI simbol 50).

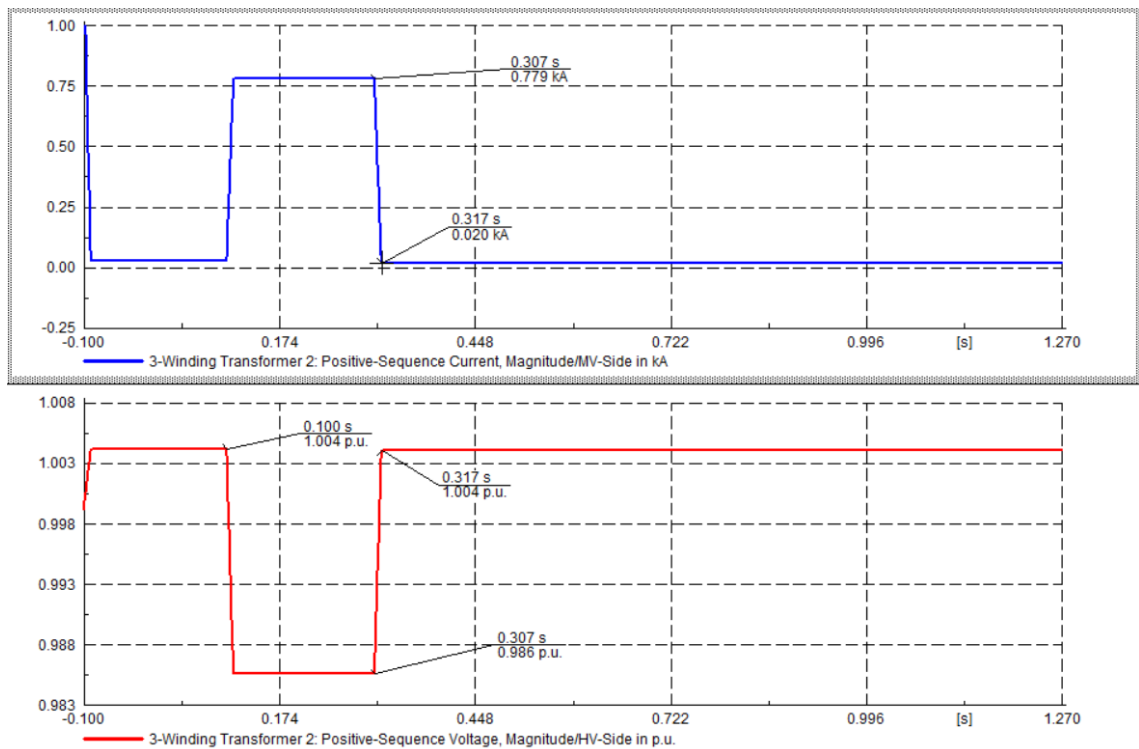
7.4. Analiza prorade diferencijalne zaštite

Simulacijom trofaznog kratkog spoja na SN strani sabirnice Transformatora 2 dobivaju se karakteristike prorade prikazane na slikama 7.9. i 7.10.



Slika 7.9. Prikaz prorade diferencijalne zaštite na SN strani Transformatora 2

Pri trofaznom kratkom spoju na SN strani Transformatora 2 dolazi do prorade diferencijalne zaštite koja isključuje prekidače na SN strani i na VN strani transformatora. Na taj način dolazi do šticećenja cjelokupnog dijela vjetroparka koji se nalazi na sabirnici Postrojenje/BB1. Također se transformator 2 odvaja od 220 kV sabirnice kako ne bi došlo do daljnjeg utjecaja na HEP trafostanici i njegovoj daljnjoj mreži. Elementi vjetroparka koji se nalaze na sabirnici Postrojenje/BB2 će ostati u normalnom pogonu.



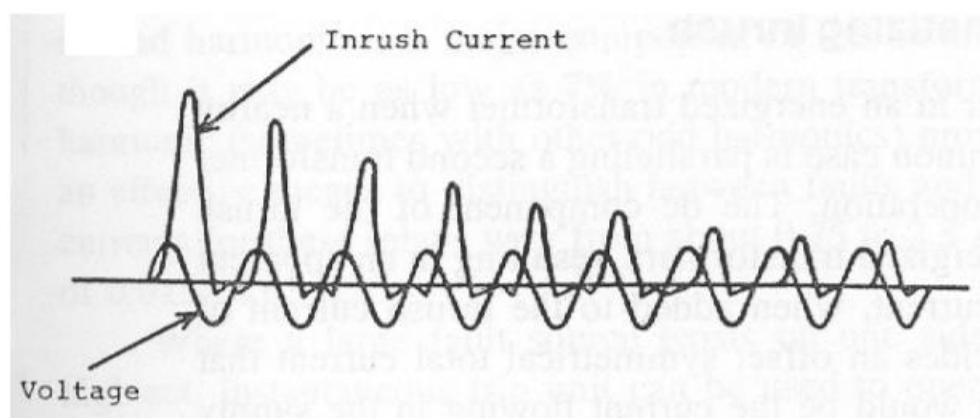
Slika 7.10. Strujno naponske karakteristike na Transformatoru 2 pri trofaznom kratkom spoju na SN strani transformatora

Pri trofaznom kratkom spoju na 33 kV sabirnici Transformatora 2 dolazi do kvara nakon 100 ms, nakon čega struja raste na 0.779 kA, a napon pada s 1.004p.u. na 0.986p.u. U trenutku 200 ms nakon pojave kvara relej reagira i izolira mjesto kvara.

7.5. Analiza utjecaja harmonika

Kod vrlo osjetljivo podešenih homopolarnih nadstrujnih zaštita često se javlja potreba za filtrom, koji u relej ($I_{0>}$) propušta samo struju nazivne frekvencije (50 Hz). Taj filter posebice blokira struje trećeg harmonika (njihova je frekvencija 150 Hz), koje se često javljaju u primarnim strujnim krugovima. Dotične su struje istofazne u sve tri faze, tako da se sumiraju, što bi moglo dovesti do nepotrebnog i pogrešnog djelovanja releja $I_{0>}$.

Isključenje transformatora od strane diferencijalnog releja pri njegovom uključanju u prazni hod bilo bi pogrešno. Stoga je potrebno osigurati njegovo blokiranje pri uključivanju energetskog transformatora u stanje praznog hoda. U tu svrhu koristi se postojanje značajnog iznosa struje drugog harmonika u struji uklapanja transformatora. Slika 4.1-8 prikazuje karakteristični izgled krivulje struje magnetiziranja, pri ukapčanju energetskog transformatora u stanje praznog hoda.



Slika 7.11. Grafički izgled karakteristične krivulje struje magnetiziranja energetskog transformatora pri ukapčanju u prazni hod. [7]

Struja magnetiziranja, koja u većoj ili manjoj mjeri sadrži udio 2. harmonika, javlja se u sljedećim situacijama:

- a) ukapčanje transformatora u prazni hod,
- b) nagli ispad tereta ili isključenje bliskog kratkog spoja,
- c) uključanje paralelnog transformatora u prazni hod (simpatetičko magnetiziranje).

Jednako tako, pri porastu napona u mreži (ili promjeni regulacijske preklopke višenaponskog namota kod transformatora s regulacijom napona) javlja se u struji praznog hoda transformatora značajni udio struje neparanih harmonika (treći i peti harmonik). Ova činjenica se također koristi za blokiranje djelovanja diferencijalne zaštite. Naduzbuda transformatora (engl.: overexcitation), koja je praćena većim ili manjim udjelom 3. i 5. harmonika u struji energetskog transformatora, javlja se u sljedećim situacijama:

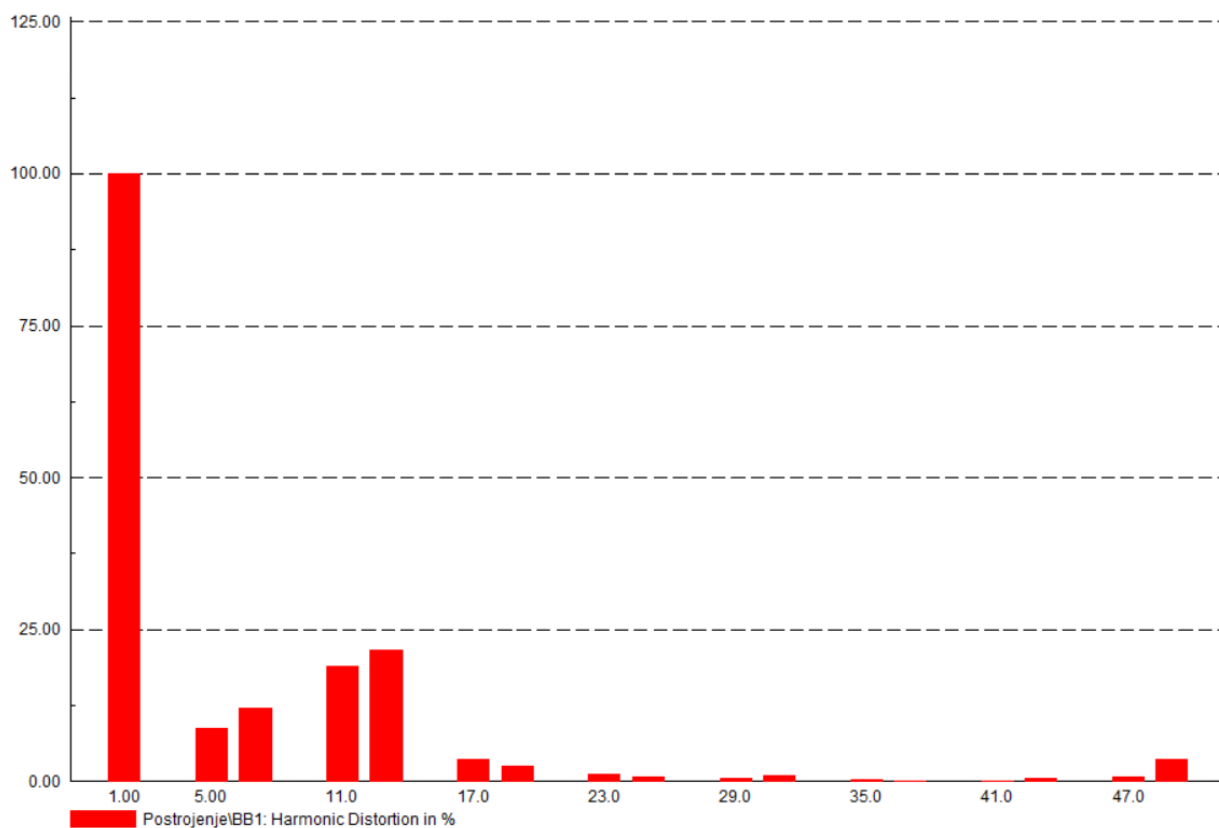
- a) kod povišenja napona u mreži,
- b) kod smanjenja frekvencije u mreži.

Za otkrivanje spomenutih struja drugog, trećeg i petog harmonika rabe se odgovarajući pojasni filteri koji se nalaze u sastavu diferencijalnog releja. Oni mogu biti izvedeni (kod numeričkog releja) u vidu odgovarajućeg softvera koji provodi kontinuiranu Fourierovu transformaciju nad strujama te na taj način određuje sadržaj (udio) pojedinih harmonika.



Slika 7.12. Utjecaj harmonika s isključenim teretom

Pri aktiviranju harmonijskog toka opterećenja u slučaju kada teret nije uključen vidi se da ne dolazi do posebnog utjecaja viših harmonika u VP Senj.



Slika 7.13. utjecaj harmonika uz uključeni teret

Kada se u VP Senj doda opterećenje od 30 MW uz faktor snage od 0.95 induktivno dolazi do porasta viših harmonika. Poseban utjecaj harmonika u VP Senj vidimo kod pojave 5, 7, 11, 13 i 49 harmonika, no taj utjecaj harmonika nije prevelik da bi smetao radu relejne zaštite.

8. ZAKLJUČAK

VP Senj će prilikom svoje integracije u sustav doprinijeti značajnom proizvodnjom električne energije u Hrvatskoj. Sa svojih 156 MW instalirane snage pomoći će Hrvatskoj u povećanju proizvodnje u segmentu obnovljivih izvora energije, a na taj način i smanjiti utjecaj štetnih tvari koji bi u slučaju elektrane na fosilna goriva emitirala u atmosferu.

Današnje vrijeme nosi nove izazove u stabilnosti elektroenergetske mreže kako u Hrvatskoj, tako i u svijetu. Pojava elektrana na obnovljive izvore energije dolazi do disperziranosti izvora električne energije u elektroenergetskom sustavu. Zbog toga dolazi i do sve većeg problema parametiranja zaštita i očuvanja stabilnosti sustava. Bez parametiranja relejne zaštite došlo bi do neselektivne prorade uređaja zaštite prilikom bilo kakvog poremećaja. Tada bi došlo do povećanog kvarenja i otkazivanja opreme, ispada elektrane iz sustava, ali i nestabilnosti cjelokupnog elektroenergetskog sustava. Dobrim poznavanjem i parametranjem te koordinacijom relejne zaštite omogućuje se normalan rad sustava i smanjuje mogućnost trajnih oštećenja elemenata sustava.

Simulacijom i proračunom kratkih spojeva u programskom alatu DIGSILENT 15.1 izvršena je koordinacija nadstrujne relejne zaštite elektrane u koordinaciji s postojećom mrežom. Pri pojavi kratkih spojeva došlo je do pravovremene selektivne prorade zaštita. Na taj način se štite svi elementi i održava nastavak rada vjetrogeneratora koji nisu pod utjecajem kvara. Kod radijalnih mreža s jednim izvorom napajanja način prorade nadstrujne zaštite je jednostavan. No nadstrujna zaštita nije dovoljna da bi se očuvala stabilnost mreže u kojoj postoji više izvora napajanja, te mreže koja nije radijalna. U tome slučaju se primjenjuje usmjerena nadstrujna zaštita ili neka druga vrsta relejne zaštite. Nakon parametiranja prorade zaštite relejnih uređaja vidimo da dolazi do ispravne selektivnosti i koordinacije zaštite elemenata VP Senj. Vremenska podešenja u ovom diplomskom radu su se odabirala tako da dolazi do ukupnog brzog načina prorade zaštite relejnih uređaja. Selektivnost i koordinacija u stvarnoj elektroenergetskoj mreži se implementira na način da postoji malo veći vremenski razmak prorade između dva susjedna releja. Brzina i pouzdanost prorade releja ovisi o njihovoj vlastitoj kvaliteti.

SAŽETAK

U ovom radu prikazana je koordinacija zaštite VP Senj s postojećom mrežom. Ukupna instalirana snaga elektrane je 156 MW dok su vjetrogeneratori snage 4 MW. Prikazani su svi dijelovi opreme elektrane s konfiguracijom i dispozicijom sustava. Napravljen je i proračun struja kratkog spoja. Zatim simulacijom su prikazani trofazni kratki spojevi te koordinacija relejne zaštite, kao i utjecaj harmonika na VP Senj. Svi proračuni i simulacije izvršene su pomoću programskog alata DIgSILENT 15.1.

Ključne riječi: vjetroelektrana, mreža, relej, DIgSILENT PowerFactory, nadstrujna zaštita, diferencijalna zaštita, harmonici.

ABSTRACT

This paper describes co-ordination of protection of WF Senj with existing network. The total installed capacity of the power plant is 156 MW while wind turbines have a capacity of 4 MW. All parts of the power plant equipment with the configuration and disposition of the system are shown. A calculation of short-circuit currents was also made. Then, the simulation shows three-phase short circuits and the coordination of relay protection, as well as the influence of harmonics on VP Senj. All calculations and simulations are shown using the program DigSILENT 15.1.

Key words: wind power plant, network, relay, DIgSILENT PowerFactory, overcurrent protection, differential protection, harmonics.

ŽIVOTOPIS

Kristijan Kakuk rođen je 26. Siječnja 1996. godine u Požegi, gdje trenutno i živi. Završio je Osnovnu školu Dobriša Cesarić u Požegi, nakon čega upisuje Gimnaziju u Požegi, smjer Prirodoslovno – matematički koju završava 2014. godine. Iste godine upisuje preddiplomski sveučilišni studij elektrotehnike na Fakultetu elektrotehnike, računarstva i informacijskih tehnologija u Osijeku. Nakon završenog preddiplomskog studija Elektroenergetike, upisuje diplomski studij Elektroenergetike, smjer elektroenergetski sustavi na istom fakultetu. Usporedno sa studijem obavlja demonstraturu iz kolegija Zaštita u elektroenergetskom sustavu za studente na diplomskom studiju.

LITERATURA

- [1] Annual report on wind power plant generation in Croatia 2019, Zagreb, veljača 2020.
- [2] Glavni projekt TS 33/220 kV Senj; Upravljanje, zaštita i mjerenje – postrojenje 220 kV; Jednopolna shema 220 kV postrojenja; Dalekovod Projekt d.o.o. Zagreb, prosinac 2019.
- [3] MAPA II (E1) TS 33/220 kV VE Senj; Postrojenje 220 kV; Tehnički opis; Dalekovod Projekt d.o.o. Zagreb, prosinac 2019.
- [4] Glavni projekt TS 33/220 kV Senj; E2 - Postrojenje 33 kV i Energetski transformatori 220/33 kV; Jednopolna shema 33 kV postrojenja; Dalekovod Projekt d.o.o. Zagreb, prosinac 2019.
- [5] MAPA III (E2) TS 33/220 kV VE Senj; Postrojenje 220 kV i Energetski transformatori 220/33 kV; Tehnički proračun; Dalekovod Projekt d.o.o. Zagreb, prosinac 2019.
- [6] S., Nikolovski, Zaštita u elektroenergetskom sustavu, Grafika d.o.o., Osijek, 2007.
- [7] Predavanja sa kolegija: Zaštita u elektroenergetskom sustavu, Robert Kosor, Sveučilište u Splitu, preuzeto u rujnu 2020.