

# Suvremena unutarnja rasvjeta

---

Čolak, Josip

Undergraduate thesis / Završni rad

2020

*Degree Grantor / Ustanova koja je dodijelila akademski / stručni stupanj:* **Josip Juraj Strossmayer University of Osijek, Faculty of Electrical Engineering, Computer Science and Information Technology Osijek / Sveučilište Josipa Jurja Strossmayera u Osijeku, Fakultet elektrotehnike, računarstva i informacijskih tehnologija Osijek**

*Permanent link / Trajna poveznica:* <https://um.nsk.hr/um:nbn:hr:200:676441>

*Rights / Prava:* [In copyright](#) / [Zaštićeno autorskim pravom.](#)

*Download date / Datum preuzimanja:* **2024-08-02**

*Repository / Repozitorij:*

[Faculty of Electrical Engineering, Computer Science and Information Technology Osijek](#)



**SVEUČILIŠTE JOSIPA JURJA STROSSMAYERA U OSIJEKU  
FAKULTET ELEKTROTEHNIKE, RAČUNARSTVA I  
INFORMACIJSKIH TEHNOLOGIJA**

**PREDDIPLOMSKI SVEUČILIŠNI STUDIJ ELEKTROTEHNIKE**

**SUVREMENA UNUTARNJA RASVJETA**

**Završni rad**

**Josip Čolak**

**Osijek, 2020.**

# Sadržaj

1. UVOD.....	1
2. POVJEST SVJETLA I UMJETNE RASVJETE.....	2
2.1. Svjetiljke.....	2
2.2. Svjetionici.....	3
2.3. Umjetna rasvjeta s pojavom električne energije .....	3
3. KONTROLA I UPRAVLJANJE RASVJETOM .....	5
3.1. Sustav za upravljanje rasvjetom.....	5
3.1.1. switchDIM .....	6
3.1.2. CIRCLE KIT i CIRCLE tune KIT .....	7
3.1.3. LUXMATE DIMLITE.....	8
3.2. Komunikacijski protokoli.....	10
3.2.1. Terminologija i shema strujnog kruga .....	10
3.2.2. DSI .....	11
3.2.3. DALI.....	11
3.2.4. DALI i DSI: upravljačka linija .....	13
3.2.5. LUXMATE sabirnica.....	14
3.2.6. DMX .....	16
4. DIZAJNERSKI PROCESI I ALATI ZA POSTAVLJANJE RASVJETE.....	18
4.1. DIALux .....	19
4.2. Projekt rasvjete sobe u DIALux-u.....	19
5. Zaključak .....	26
6. LITERATURA .....	27

## 1. UVOD

Umjetna rasvjeta je jedan od bitnijih, ako ne i najbitniji izum, jer čovjek vidom prima čak 80% informacija. Svjetlo je medij koji omogućuje vizualnu percepciju s pomoću koje se razlikuju boje i oblici, detalji, odražavaju okolne strukture i doživljava prostor. Rasvjeta omogućuje život i rad u zatvorenom prostoru i bez nje bi to bilo skoro pa nemoguće.

Ako nisu dobro napravljeni ili projektirani umjetni izvori svjetlosti mogu biti štetni za zdravlje čovjeka jer oni imaju vrijednosti valnih duljina različite od valne duljine prirodne svjetlosti koja je najbolji izvor svjetlosti. Zbog toga je potrebno biti vrlo oprezan prilikom postavljanja ali i testiranja umjetne rasvjete. Ukoliko prostor u kojem se radi ili živi nije dobro rasvijetljen, pogotovo radni prostor, dolazi do slabljenja oštrine vida, oko više ne može razlikovati detalje, napreže se i kao posljedica toga javlja se umor i smanjena produktivnost, a slično se to događa i kada je rasvjeta pogrešno izvedena.

Zbog toga je došlo do izuma suvremene rasvjete. Suvremena ili moderna rasvjeta je u suštini pametna rasvjeta koja se može kontrolirati u potpunosti. Čovjek je svakodnevno izložen umjetnom izvoru svjetlosti koji se do unazad par godina mogao upravljati samo u malom dijelu, no danas je moguće u potpunosti upravljati rasvijetljenost prostora i u potpunosti ga prilagoditi sebi.

## 2. POVIJEST SVJETLA I UMJETNE RASVJETE

Izvori svjetla mogu biti prirodni i umjetni. Prirodna svjetla se odnose na sva ona koja nije stvorio čovjek kao što su sunčeva svjetlost, vatra odnosno plamen, munje, bioluminescencije. Umjetna svjetla se odnose na sva ona svjetla koja su stvorena od strane čovjeka kao što su žarulje s žarnom niti, natrijeve žarulje, LED žarulje, itd. Svjetlo se prvi put javlja između 240 000 i 300 000 godina nakon velikog praska koji je bio prije 13,8 milijardi godina. Prirodno svjetlo ili svjetlo Sunca bio je jedini izvor svjetlosti do otkrića vatre koja je bila izvor topline i izvor prvog svjetla upravljano od strane čovjeka. Pretpostavlja se da se čovjek prvi put susreo s vatrom približno prije 400 000 godina. Vatra je bila jedini izvor svjetlosti kontroliran od čovjeka dok se nije otkrila glinena uljna svijetiljka 600.g.pr.Kr. od strane Grka koji su ih prvi počeli izrađivati. Nakon otkrića glinene svijetiljke na novo otkriće čekalo se 200.g. dok Rimljani nisu otkrili svijeću, izrada prvih svijeća kreće 400.g.pr.Kr. Svijeća je bila glavni izvor umjetnog svijetla do pojave plina. Plin kao izvor svijetlosti prvi put se počinje koristiti 1792.g.. Nakon pojave plina javlja se prva električna žarulja sa žarnom niti 1879.g.. Pojavom žarulje sa žarnom niti i struje započinje prava revolucija umjetne rasvjete koja dovodi do pojave prve LED rasvjete 1980.g..

### 2.1. Svjetiljke

Otkrićem vatre čovječanstvo je imalo izvor topline i svjetla, ali taj izvor svjetla nije bio praktičan jer se nije mogao prenositi i bio je ograničen samo na područje oko vatre. Zbog toga dolazi do izuma svijetiljke koja se prvi put pojavljuje oko 70 000. g.pr.Kr.. Šuplja stijena, ljuska ili neki drugi prirodni predmet pronađen je i u njega se stavljala mohovina ili slični materijal koji je bio natopljen sa životinjskim mastima i zapaljen. Oko 7. st.pr.Kr. Grci počinju izrađivati lampe od terakote za zamjenu ručnih baklji. U 18.st. dolazi do izuma središnjeg plamenika što označava i poboljšanje dizajna svijetiljki. Izvor svjetla gorivo je sada čvrsto zatvoren u metal, a podesiva metalna cijev koja se koristi za kontrolu intenziteta gorenja goriva daje i kontrolu intenziteta svjetla. U isto vrijeme počinju se koristiti i mali stakleni dimnjaci koji su dodani svijetiljkama iz razloga da zaštite plamen i kontroliraju protok zraka na plamen. Svjetiljke su koristile i razna goriva za rano osvjetljivanje koje se sastojalo

od pčelinjeg voska, maslinovog ulja, ribljeg ulja, sezamovog ulja, oraha, kitnog ulja i sličnih tvari. Takva goriva su se koristila do kasnog 18.st.. Bušenje naftnog ulja započinje 1859.g. i tada postaje popularna žarulja kerozina. Prvi put u upotrebu je uvedena 1863.g. u Njemačkoj. Ugljen se prvi put koristi 1784.g. kao gorivo za rasvjetu.

## **2.2. Svjetionici**

Svjetionike su koristili pomorci radi sigurnosti ulaska u luku po noći. Svjetionici su se morali nalaziti blizu luke da bi osvijetlili put u luku i morali su biti vidljivi iz daleka. Prvi svjetionici su bili krijesovi koji su koristili drvo ili ugljen kao gorivo. Nakon krijesova dolazi do izgradnje prvog svjetionika u zgradi. 279. g.pr.Kr. izgrađen je svjetionik na Farosu u Aleksandriji koji je bio najveći i najpoznatiji među svjetionicima. Bio je u funkciji dulje od 1400. g.. Svjetionik na Farosu bio je visok 124 m, a kao gorivo za vatru koristio je borove grane jer je drvo bilo rijetko u Aleksandriji. Tijekom svog postojanja pretpostavlja se da je svjetionik na Farosu spalio šumu koja bi se sastojala od više od milijun stabala. Svjetionik na Farosu je uvršten u sedam svjetskih čuda. 1540.g. pojavljuje se prvi svjetionik na svijeće u North Shields u UK, a za osvijetljivanje su se upotrebljavale velike lojanice. Svjetionici na treset javljaju se 1600. g. u Irskoj. Svjetionik u Old Head of Kinsale u Irskoj bio je jedan od prvih koji je koristio ugljen kao gorivo, a pojavio se 1690. g.. Ulje kao gorivo za svjetionik pojavljuje se 1784. g. , a izumio ga je švicarski izumitelj Aime Argand. Prvi svjetionik na plin se počeo koristiti 1818. g. u blizini Trsta. Svjetionik Wolf Trap u zaljevu Chesapeake Bay u SAD-u je bio prvi svjetionik na električnu energiju, a 1971.g. je automatiziran.

## **2.3. Umjetna rasvjeta s pojavom električne energije**

Primjena Voltina luka označila je početak električne rasvjete, no ona se počinje širiti tek s izumom električne žarulje, a pogotovo nakon izuma zagrebačkog prof. Franje Hanamana volframove niti između 1903. i 1912.g.. U kazalištu u Parizu postavljena je prva električna javna rasvjeta 1846.g. Nakon izuma žarulje sa žarnom niti koja je trošila puno snage i nije davala dobro osvijetljenje počinju se javljati i drugi oblici žarulja kao što su: fluorescentne cijevi, halogene žarulje, niskonaponske

halogene žarulje, žarulje s izbojem u plinovima, fluokompaktne žarulje, visokotlačne živini žarulje. Prije pojave LED svjetla mogli smo upravljati rasvjetom, ali smo imali samo osnovne funkcije upravljanja odnosno uključivanje i isključivanje. Pojavom LED svjetala 1980.g. počinje se javljati i prvo upravljanje inteziviteta svjetlosti umjetne rasvjete, ali tek unazad par godina se ona poboljšala gdje nam omogućuje potpuno pametno upravljanje rasvjetom prostora.

### **3. UPRAVLJANJE RASVJETOM**

Od otkrića naftnih sirovina, ugljena, nuklearne energije i ostalih goriva pogodnih za proizvodnju električne energije čovječanstvo se dugi niz godina nije obaziralo na to koliko se energije troši za rasvjetu što javnu što unutarnju. Tek se krajem 20.st. počinje voditi računa o zagađenju planeta s raznim ispušnim plinovima i o tome kako glavni izvori energije, u ovom slučaju nafta i ugljen, polako nestaju i da se mora početi štediti energija da bi zalihe nafte i ugljena trajale što duže dok se ne izumi neki drugi bolji i učinkovitiji izvor energije kao što je fuzijski reaktor. S početkom 21.st. dolazi do izuma pametnih telefona i kako se cijeli svijet okreće prema izumu „pametnih“ stvari dolazi i do velike pojave pametne rasvjete koja se i prije mogla upravljati, ali se mogla upravljati samo preko senzora i tajmera. Dolaskom pametnih telefona omogućava se upravljanje cijelom kućom iz kuće ili udaljene lokacije i kako se može upravljati cijelom kućom tako se može upravljati i rasvjetom. Tako je na primjer moguće biti u drugoj državi i u kući uključivati i isključivati rasvjetu putem pametnog telefona. Poboljšana rasvjetna tijela kao što su se LED žarulje počele su se sve više primjenjivati u unutarnjoj i javnoj rasvjeti. LED žarulje troše malu količinu energije, a daju veliku količinu svjetla za razliku od žarulja sa žarnom niti koje troše puno energije, a daju manju količinu svjetline. Nove tehnologije pri izradi žarulja smanjile su potrošnju energije, a u te nove tehnologije ubraja se i oprema za upravljanje rasvjetom. Upravljačka oprema i upravljanje rasvjetom se skupno naziva suvremena rasvjeta koja se može kontrolirati putem raznih „pametnih“ uređaja.

#### **3.1. Sustav za upravljanje rasvjetom**

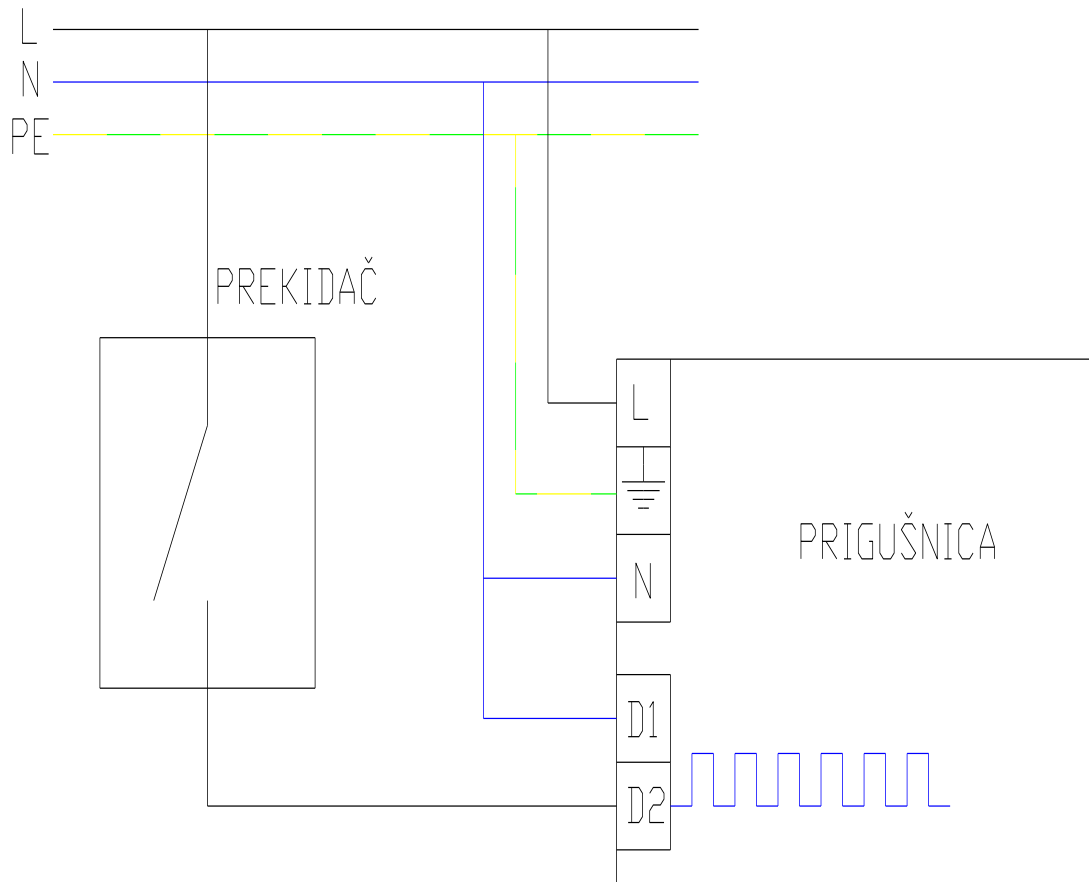
Na tržištu ima raznih sustava za upravljanje rasvjetom, ali oni se svi baziraju na tome da se svjetlo što umjetno što prirodno bolje iskoristi za rasvjetu prostorije, radnog stola, mjesta odmora, sobe. Pomoću sustava upravljanja moguće je određivati potrebnu rasvijetljenost za neku određenu radnju. Prije izuma sustava za upravljanje rasvjetom dosta svjetla se rasipalo, odnosno na pojedinim mjestima je rasvjeta bila prejak, a na pojedinim preslaba te ga nije bilo moguće regulirati. Neki poznatiji sustavi upravljanja rasvjetom su: LUXMATE; jednostavna promjena intenziteta svjetla, switchDIM, CIRCLE KIT, LUXMATE DIMLITE, LITECOM, LUXMATE LITENET.



### 3.1.1. switchDIM

Ovo je najlakši način upravljanja rasvjetom pojedine svjetiljke ili male grupe svjetiljki. Za upravljanje nije potrebno adresiranje, već je potreban samo prekidač. Prekidač ima dvije opcije, a intenzitet svjetlosti mijenja se izmjenom kraćeg ili duljeg pritiska.

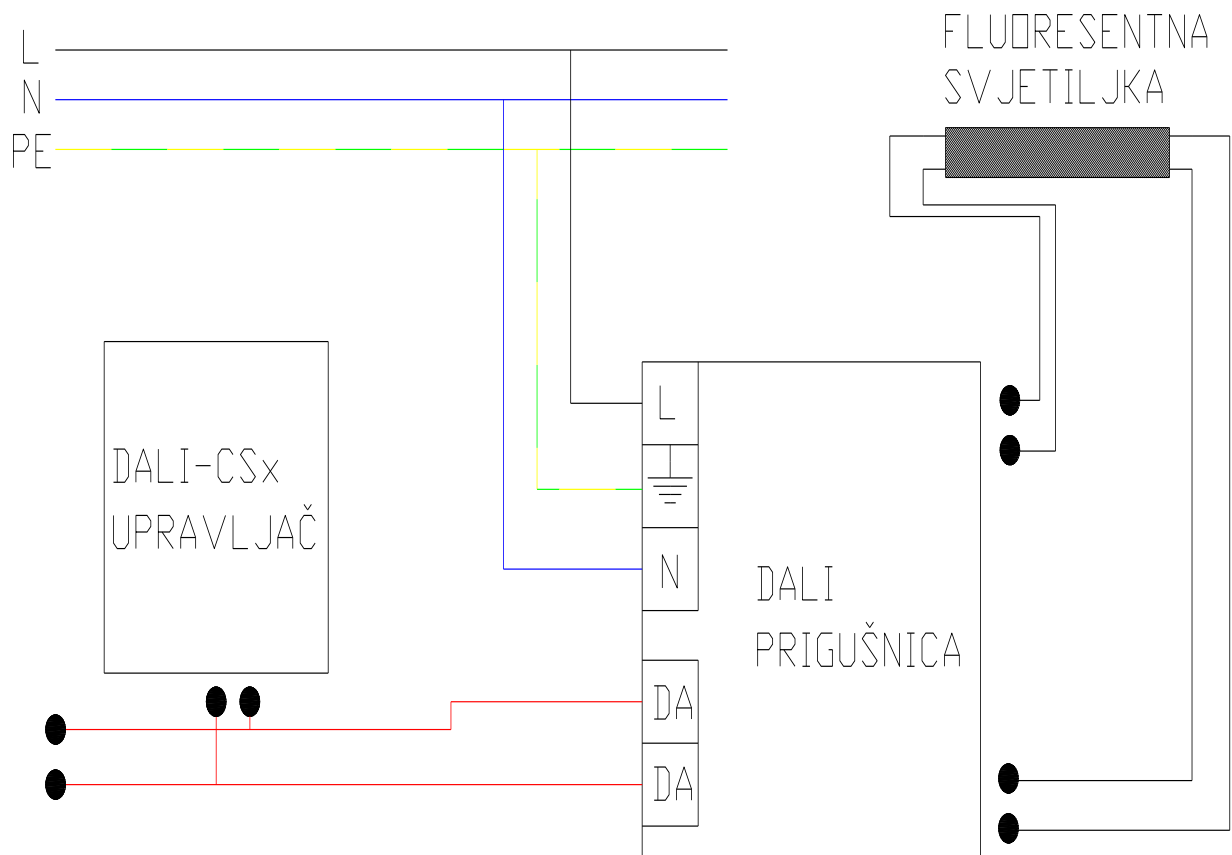
Asinkrono mijenjanje intenziteta svjetla ovisi o mjerачu vremena u upravljačkoj jedinici i obično uključivanje traje približno 0,2 s. Zbog odstupanja komponenti ne postoji točna izmjena unutar grupe svjetiljki i tu se javlja asinkronost (vremensko odstupanje). Preporuča se da se switchDIM koristi za više od 2 svjetiljke, a ako je uključeno više svjetiljki onda je upravljač poput DIMLITE signala izvodljiv. SwitchDIM radi samo sa sklopkama trenutne radnje, a ne s običnim prekidačima.



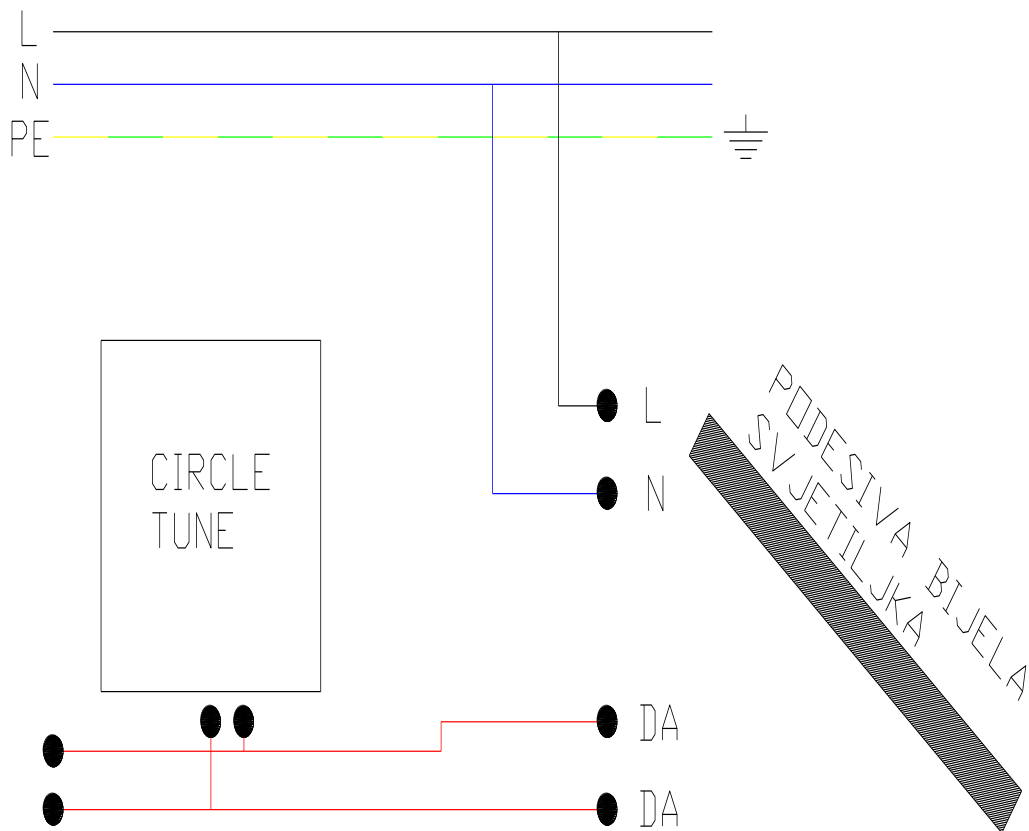
Slika 3.1 Shema switchDIM

### 3.1.2. CIRCLE KIT i CIRCLE tune KIT

CIRCLE KIT je najlakši način primjene scena u rasvjeti, a CIRCLE tune KIT je najlakši način upravljanja temperaturom boje svjetla. Puštanje u rad se vrši pokretanjem CIRCLE CSx upravljačkih točki i nekoliko takvih točki može biti spojeno paralelno. Daje 3 rasvjetne scene da budu pojedinačno programirane, omogućava promjenu intenziteta svjetla 2 grupe svjetiljki, omogućava napajanje sabirnice za do 64 DALI prigušene svjetiljke. Jedna kontrolna točka CIRCLE kruga pokriva 3 DALI točke.



Slika 3.2 Shema CIRCLE KIT

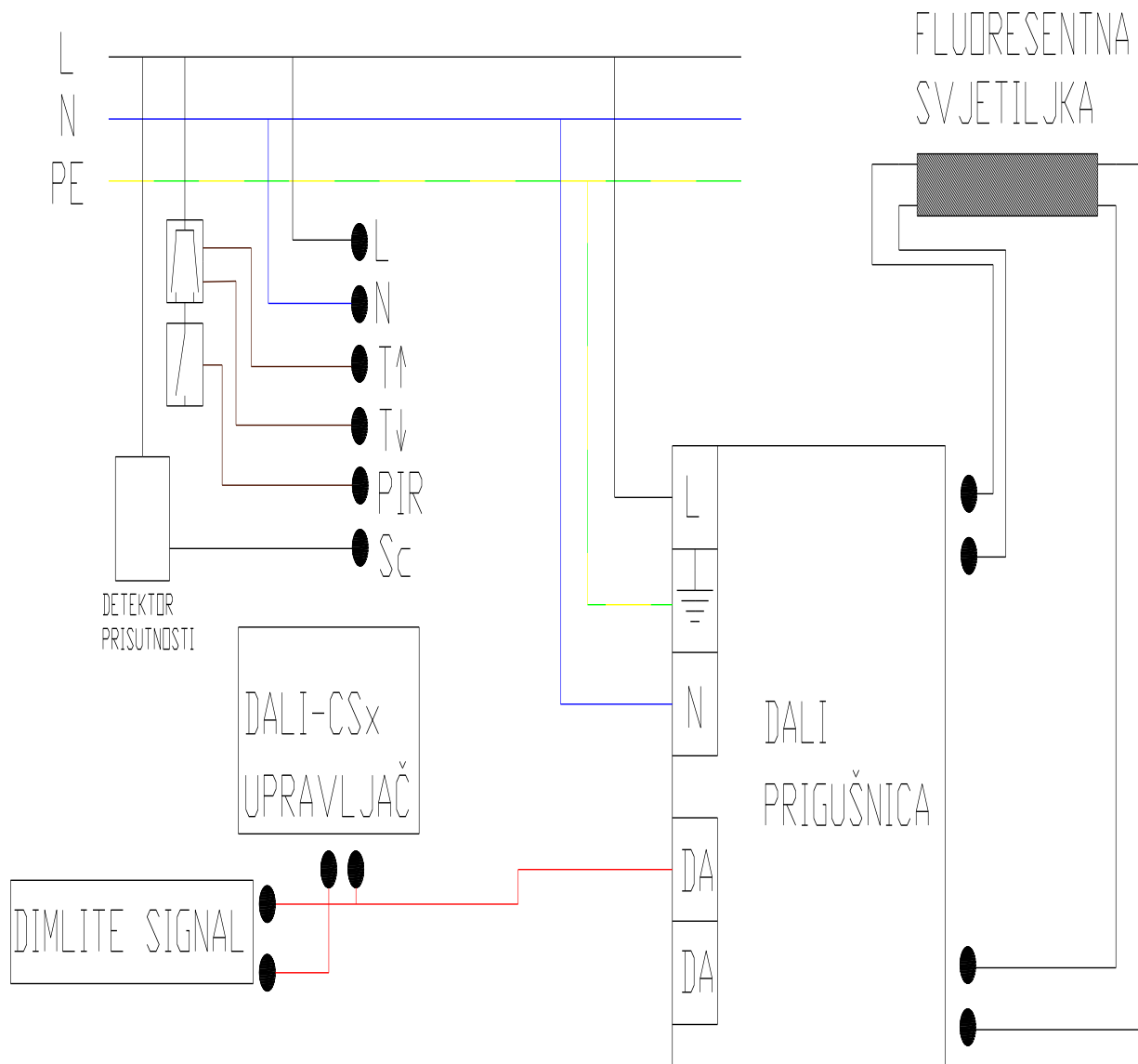


**Slika 3.3 Shema CIRCLE tune KIT**

### 3.1.3. LUXMATE DIMLITE

LUXMATE DIMLITE upravlja upravljačkim sustavom za pojedinačne sobe (urede) koji automatski otkrivaju DSI i DALI, uzimajući u obzir da njihov mješoviti rad u ovom slučaju nije dopušten te ima automatsku instalaciju i nije potrebno posebno adresiranje. Prekidači svjetla trenutnog djelovanja mogu biti spojeni na 230 V, te ih nekoliko može biti spojeno paralelno. Ima ugrađeno automatsko isključivanje oštre snage osvjetljenja opskrbljenog putem integriranog releja u slučaju gubitka u stanju pripravnosti. Za ugradnju se uzimaju dva modela koji se ugrađuju u prekidač za 2 ili 4 grupe svjetiljki, podržavaju do 3 scene rasvjete od kojih jedna scena ima dnevnu kontrolu (ovisi o dodanim uređajima). Dozvoljava modularni raspon funkcija, koje se može pojedinačno kombinirati: upravlja dnevnim

svjetlom, ima senzor prisutnosti, IR daljinski upravljač, CIRCLE upravljačka točka udobnosti s 2 grupe i 3 scene i dozvoljava scenski ili grupni modul.



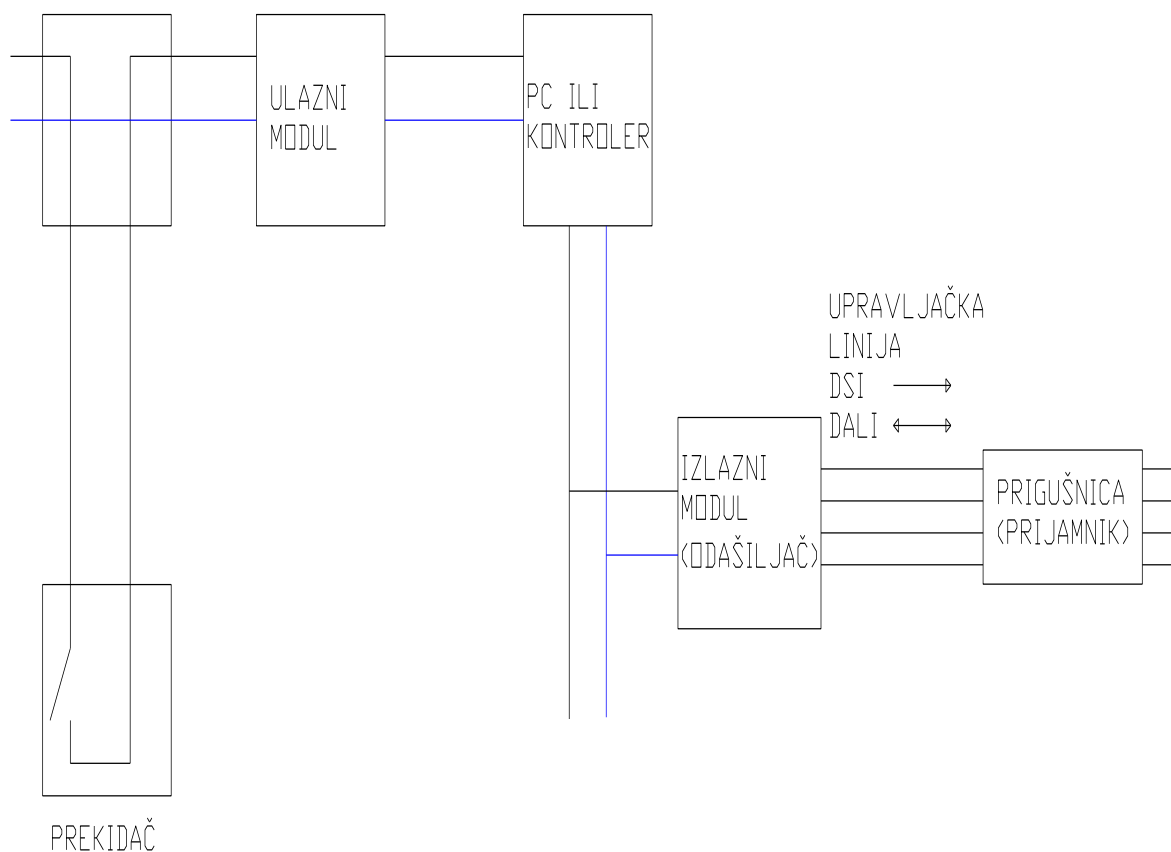
**Slika 3.4 Shema LUXMATE DIMLITE**

## 3.2. Komunikacijski protokoli

Postoji više vrsta komunikacijskih protokola, ali se oni svi sastoje od istih komponenti, a to su: sabirnica, predajnik, prijemnik i upravljački vod (kabel). Komunikacijski protokoli koji se koriste su: DSI, DALI, LUXMATE, KNX, DMX.

### 3.2.1. Terminologija i shema strujnog kruga

Strujni krug za upravljanje svjetiljke sastoji se od: sabirnice, prekidača, upravljača (predajnika), prijamnika, kabla (žice), odašiljača.



Slika 3.5 Shema strujnog kruga za upravljanje

Sabirnica je sustav za prijenos podataka između nekoliko sudionika putem zajedničkog prijenosnog puta. Upravljački vod povezuje sve dijelove strujnog kruga i služi za prijenos podataka između predajnika i prijammnika. Komunikacija može biti jednosmjerna (DSI) ili dvosmjerna (DALI). Komunikacijski protokol je protokol koji prenosi podatke između dva ili više sudionika. U najjednostavnijem obliku protokol može biti definiran kao pravila koja određuju strukturu, značenje i sinkronizaciju sustava komuniciranja.

### **3.2.2. DSI**

DSI (Digital Serial Interface) je protokol za jednosmjernu komunikaciju. DSI sustav ne služi za upravljanje rasvjetu u zgradama već je protokol za digitalno adresiranje tehničkih upravljačkih uređaja za rasvjetu. DSI je sustav analognog adresiranja (1 – 10 V) izumljenog od proizvođača Zumtobel. Uređaji koji su upravljani DSI vezom ne mogu biti u strujnom krugu zajedno s uređajima koji su povezani DALI vezom jer ti sustavi nisu kompatibilni i ne mogu se zajedno koristiti.

Značajke DSI-a: brzina prijenosa podataka je 1200 bit/s, a u ovisnosti o izlaznom modulu može upravljati 10 do 100 jedinica po upravljačkom krugu. U svakoj upravljivoj jedinici može biti programirano 20 scena maksimalno. Razlikujemo dva načina:

- 1) Neusmjereni koji prijavljuje samo neispravne svjetiljke u ovisnosti o tehničkom dizajnu prigušnice.
- 2) Dvožilnu upravljačku liniju bez polariteta, nezaštićen, bez otpornika za kraj signala i bez potencijala.

DSI se primjenjuje na opću rasvjetu (mali broj i statičkog svjetla i svjetlosnih točaka).

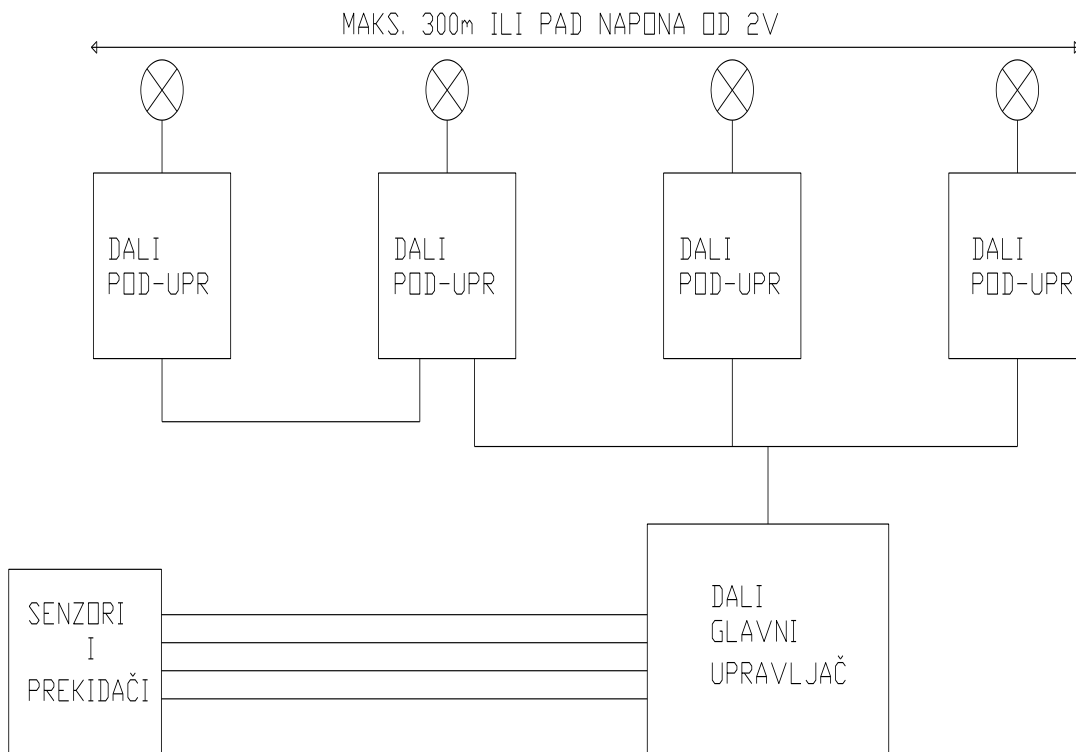
### **3.2.3. DALI**

DALI (Digital Addressable Lighting Interface) je protokol za dvosmjernu komunikaciju koji je nastao od DSI sustava. DALI kao i DSI ne služi za upravljanje rasvjetom u zgradama, već je protokol za digitalno adresiranje tehničkih upravljačkih uređaja za osvjetljenje. DALI je sustav digitalnog adresiranja koji može imati maksimalno 64 upravljačke jedinice po upravljačkom krugu i maksimalno

16 grupa po upravljačkoj kutiji s maksimalno 16 scena po kontrolnoj jedinici koje mogu biti programirane. To je bolje od DSI gdje smo mogli upravljati od 10 do 100 jedinica u ovisnosti o modulu. DALI je standard koji je definiralo nekoliko proizvođača svjetiljki i prigušnica. Temelji se na standardu IEC 60929 koji dopušta kombinaciju uređaja raznih proizvođača, međutim standard je definiran samo za izlazne uređaje (upravljačke uređaje), a ne ulazne poput senzora ili upravljačkih jedinica. Stoga su svi ulazni uređaji koji koriste DALI vezu adresirani od strane proizvođača. IEC 62386 standard specificira postavljene zahtjeve na upravljačkoj opremi dodijeljenoj određenim uređajima.

DALI ima brzinu prijenosa podataka od 1200 bit/s, vrši dvosmjernu komunikaciju putem koje izvještava o neispravnim svjetilkama, prigušenju i sl. Maksimalna struja sustava iznosi 250 mA od središnjeg sustava sva prigušnica zauzima najviše 2 mA trenutnog opterećenja. Ima dvožilnu upravljačku liniju kao i DSI, pad napona između predajnika i prijemnika ne smije biti veći od 2 V. DALI sustav se primjenjuje u općoj rasvjeti (mali broj svjetlosnih točaka i statičkog svjetla).

Uređaji koji koriste DALI sustav upravljanja: fluorescentne lampe, rasvjeta u nuždi s odvojenom baterijom, žarulje s izbojem u plinu (osim fluorescentnih svjetiljki), niskonaponske halogene žarulje, napajanje regulatora napona za žarulje sa žarnom niti, LED moduli.



**Slika 3.6 Shema DALI spoja**

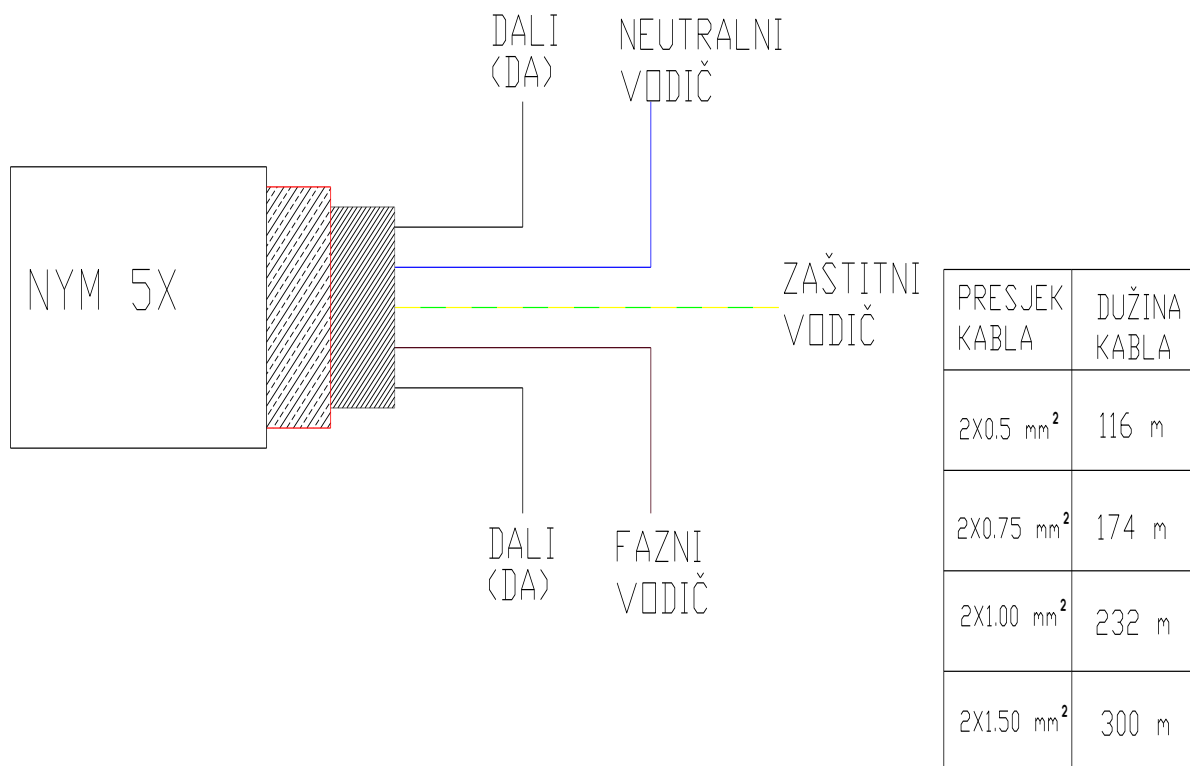
Razlika između DALI i DSI je u tome što svaka upravljačka jedinica DALI može imati različite razine intenziteta, dok svi DSI imaju jednaku razinu intenziteta. U DSI sustavu jedinice su raspodjeljene u skupine ožičenjem, a s DALI grupna dodjela se vrši putem softvera.

### 3.2.4. DALI i DSI: upravljački vod

Za upravljački vod u DSI i DALI sustavu je dozvoljena bilo koja vrsta izolirane mreže za napajanje u kojoj pad napona nije veći od 2 V pri 250 mA. DALI komponente se obično napajaju zasebnim mrežnim napajanjem. Izolacija digitalnog sučelja udovoljava samo osnovnim zahtjevima za izolaciju i najčešće SELV (sigurnosni mali napon) nije zajamčen. Ako se želi preseliti kabel koji povezuje digitalno sučelje s mrežnim napajanjem od 230 V to se može napraviti samo ako se zadovoljava uvjet da je izolacija kabela dva puta veća od one koja zadovoljava osnovnu. Za spajanje DALI i DSI sustava često se koristi 5 x 1,5 mm<sup>2</sup> NYM kabel od kojeg se koriste dvije preostale žice faze za spajanje



upravljačkog voda (jedna žica faze je iskorištena s neutralnom žicom i uzemljenjem za spajanje uređaja).



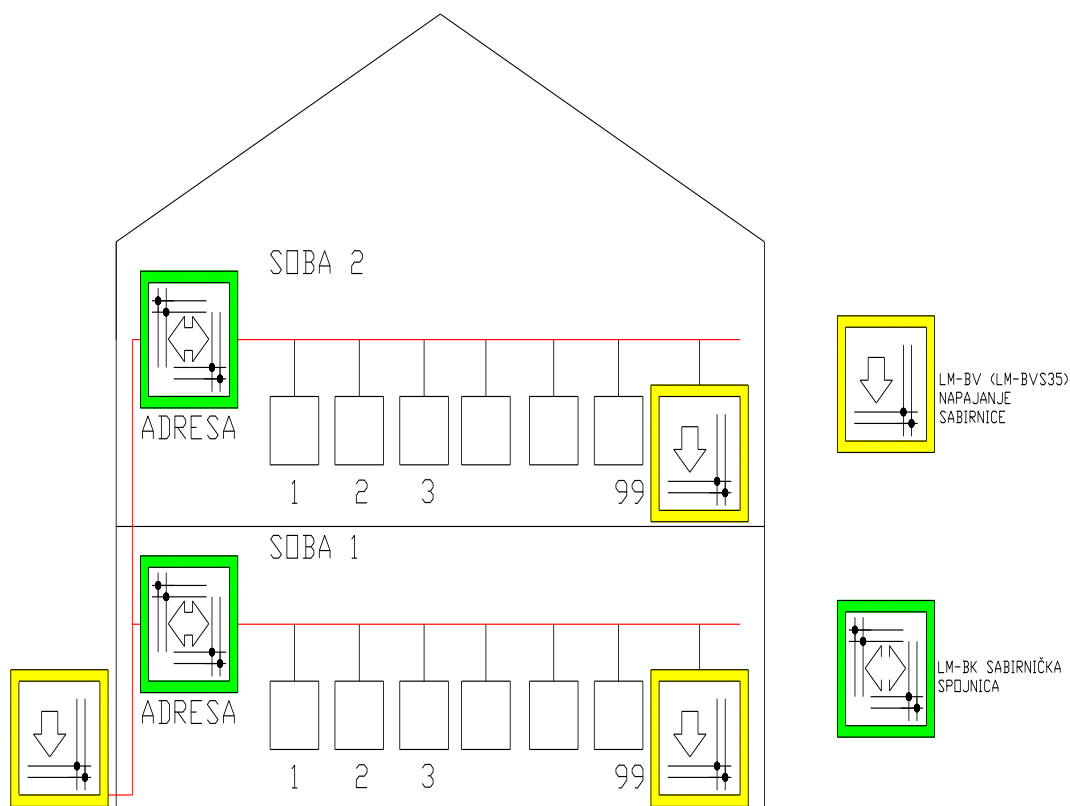
**Slika 3.7 Shema presjeka peterožilnog kabla**

### 3.2.5. LUXMATE sabirnica

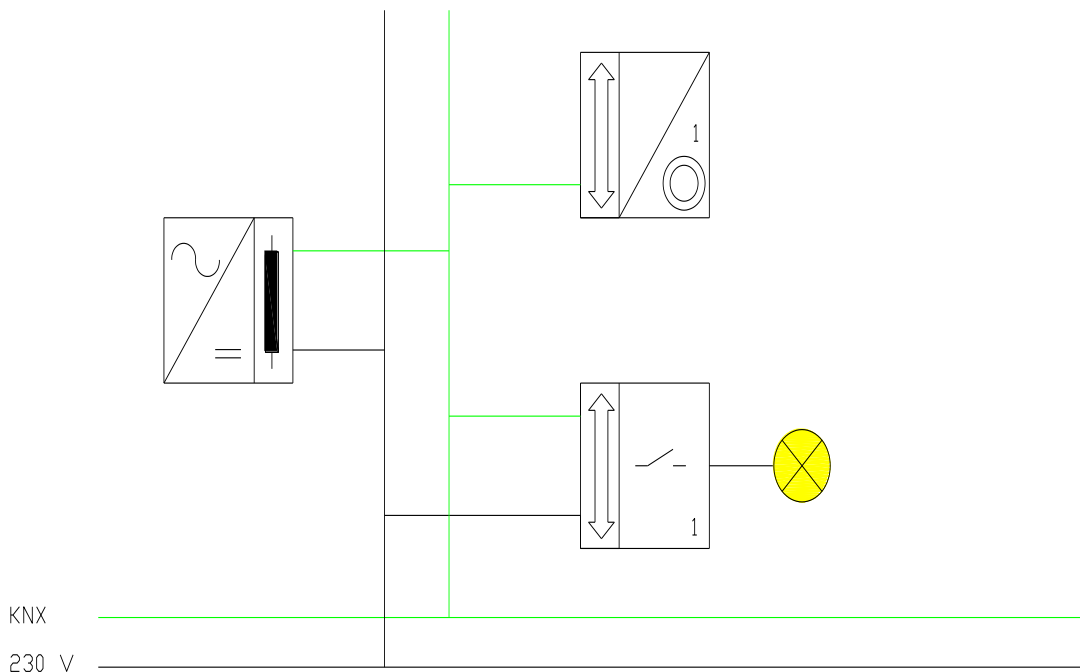
LUXMATE sabirnica je razvijena od strane Zumtobela tako da kombinacija nje i drugih uređaja koje su proizveli drugi proizvođači nije moguća. Sabirnička domena je najmanja logička jedinica koja može podržavati maksimalno 99 soba, 99 adresa po sobi, 99 grupa po sobi i 500 uređaja spojenih na sabirnice, a najviše može biti spojeno 100 uređaja po napajanju sabirnice. Brzina prijenosa podataka je 2400 bit/s te sabirnica podržava maksimalno 20 scena po upravljačkoj jedinici. LUXMATE sabirnica kao i DALI ima dvosmjerni komunikacijski protokol u kojemu daje informacije, ima dvožilni upravljački vod (bez potencijala, bez polariteta, nezaštićenu, bez otpornika za kraj signala).

U spajanju LUXMATE sabirnice treba paziti da otpor petlje za vod unutar jedne domene sabirnice ne bude veći od  $11 \Omega$ . Dužina voda za kabel  $2 \times 1,5 \text{ mm}^2$  iznosi 1000m. Raspon regulacije rasvjete odnosno zatamljenja kreće se od 1 do 100% i primjenjuje se na opću rasvjetu za veliki broj svjetlosnih točaka i statičkog svjetla.

Shema LUXMATE sabirnice:



**Slika 3.8 Shema LUXMATE sabirnice**



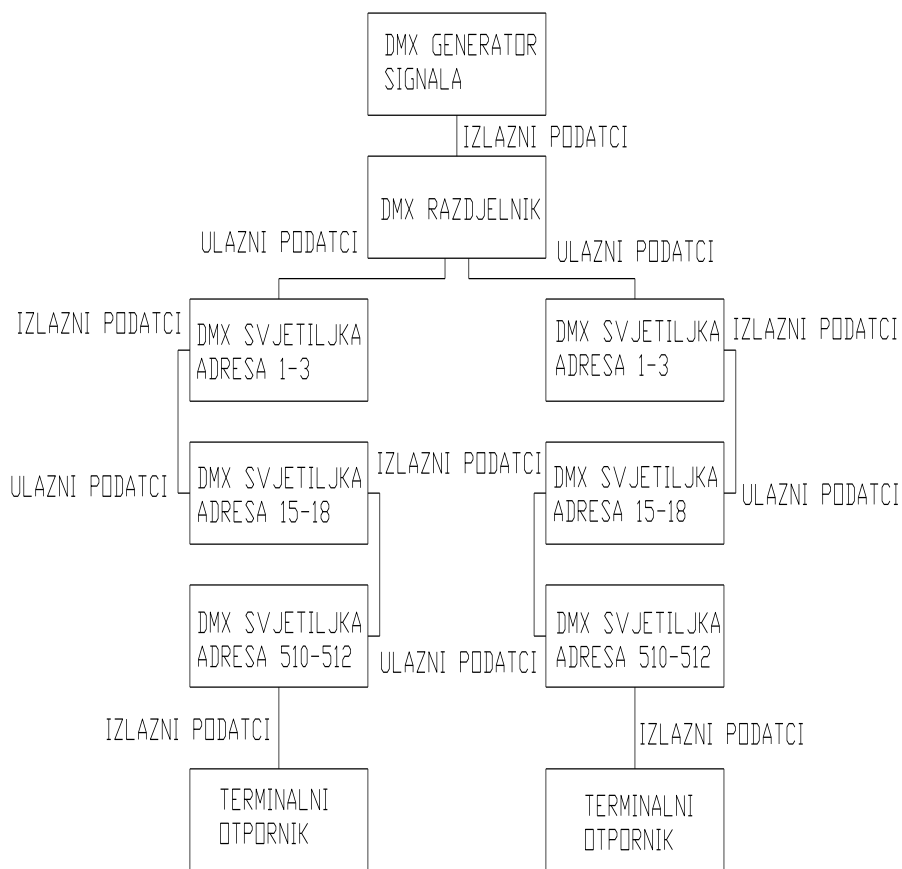
**Slika 3.9 Shema KNX instalacije**

Za razliku o KNX instalacije koja podrazumijeva ugradnju posebnog kabela koji nije zaštićen od obrnute polarnosti i kod kojeg nije moguće raditi bez adresiranja (ne vrši instalacijsko testiranje), nego se sve adresiranje mora obaviti direktno na svjetiljci pomoću posebnog softvera ETS-a, ugradnja LUXMATE sabirnice podrazumijeva korištenje standardnog kabela zaštićenog od obrnute polarnosti te rad kreće odmah nakon instalacije (vrši instalacijsko testiranje) i jednostavno je adresiranje svake lokacije unutar zgrade.

### 3.2.6. DMX

DMX je razvijen u SAD-u za scensku opremu 1986.g. Predhodno su reflektori upravljani putem postavkih klizača koje su bile na analognim razinama napona između 1 i 10 V. Nakon postave klizača ti se naponi odašilju paralelno s uređajem za promjenu intenziteta svjetla putem jednog upravljačkog voda za svako svjetlo. Ovakva analogna rasvjeta je dobro funkcionirala za mali broj reflektora, međutim pozornice i emisije su postajale sve veće i veće te je došla i potreba za većim brojem reflektora. DMX je postao previše složen i nefleksibilan za održavanje tako velikog broja reflektora

upravljanih putem analogne veze naponima 1 do 10 V. Položaji klizača su bili pretvoreni u digitalne vrijednosti za DMX, a sve razine promjene intenziteta svjetla su se prenosile jedna preko druge putem jedne zajedničke upravljačke linije. DMX je jednosmjerni komunikacijski protokol koji ne vraća informacije na početak. Njegova brzina prijenosa podataka je 250 000 bit/s s brzinom osvježavanja od 30 puta u sekundi. DMX podržava maksimalno 512 adresa po upravljačkom krugu, maksimalno može biti spojeno 32 svjetiljke jedna iza druge, a za više svjetiljki potrebno je koristiti razdjelnik. Sastoji se od dvožilne upravljačkog voda koji je oklopljen i ima otpornik za kraj signala. Primjena DMX-a je za rasvjetu fasada koje sadrže veliki broj svjetlosnih točaka i ima dinamičnu rasvjetu.



**Slika 3.10** Shema DNX instalacije

## 4. PROJEKTNI PROCESI I ALATI ZA POSTAVLJANJE RASVJETE

Proces projektiranja sastoji se od:

- 1) Komunikacije – pažnja na proizvode i koncepte
- 2) Zahtjeva – definirati zahtjeve i odrediti osnovnu proizvodnju
- 3) Planiranja – izrada koncepta, izračunavanja, optimiziranja, dokumentacije
- 4) Izvršenja – provedbe, testiranja, održavanja.

Svaki od ova 4 koraka je jednako važan. U prva dva koraka odrađuju se proizvođači rasvjete i zahtjevi klijenta. Klijent izvođaču mora točno reći za koji prostor mu je potrebno izraditi plan rasvjete i što se sve nalazi u prostoru te na kojoj lokaciji da bi se projektiranje rasvjete moglo napraviti optimalno. Nakon komunikacije i zahtjeva slijedi izrada prvog koncepta u kojemu se definira potrošnja i izračunavanje rasvjete, a ako sve udovoljava potrebama klijenta kreće se u izradu dokumentacije i provodi se natječaj za izvođača radova. Nakon planiranja izvođač radova postavlja rasvjetu, testira je u svrhu provjere da je dobro postavljena i da rasvjeta odgovara proračunu u projektu. Ako je sve u redu slijedi održavanje rasvjete.

Projektne alat je svrstan u 3 kategorije:

- 1) Komunikacija – katalozi proizvoda, brošure, sajmovi, konferencije, događanja
- 2) Zahtjev – israživački projekti, studije, DALEC
- 3) Planiranje – internetski katalog, QuickCalc, LM Energy, DIALux, Relux, ecoCalc.

U projektnom alatu proces komunikacije, zahtjeva i planiranja odgovara procesu komunikacije, zahtjeva i planiranja u procesu projektiranja. Razlika je u tome što se s projektним alatima klijentu može točno pokazati kako će izgledati postavljena rasvjeta u nekom prostoru i koliko će svjetlosnog toka biti iskorišteno u tome prostoru. Najbolji programi za izradu projekta i proračun svjetlotehničkih veličina su: DIALux, Relux, VIVALDI, Calculux.

## **4.1. DIALux**

DIALux evo je program za izradu i projektiranje električne rasvjete. Program dopušta da sami crtamo prostor ili učitamo nacrtani prostor, unutarnji ili vanjski, i u njega ubacujemo objekte kao što su vrata, prozori, namještaj i prometne znakove. Kada je prostor napravljen i namješten tek se onda projektira rasvjeta jer svako mjesto u tom prostoru zahtjeva drugačiju rasvjetu te se teži prilagodbi tome da na jednom mjestu bude jače rasvijetljeno, a na drugom slabije. Primjerice, mjesto na kojem se radi mora biti jače osvijetljeno od mjesta na kojem se gleda televizor ili odmara. DIALux evo je je jednostavan program za projektiranje rasvjete jer je većina alata ista kao u drugim programima za crtanje i projektiranje rasvjete kao što su: AutoCad, Relux, Catia.

Radni prostori

Radni prostor korisnik odnosno projektant može prilagoditi sebi što mu omogućava lakše korištenje programa.

DIALux nudi sljedeće radne prostore, a to su vanjsko planiranje i projektiranje otvorenih prostora. Može se koristiti isti radni prostor ako počnete s DWG / DXF uvoz ili s praznim pravokutnim prostorom.

DIALux s Relux-om je jedan od najčešće korištenih alata za izradu svjetlotehničkih projekata jer dopuštaju uvoz dokumenata iz AutoCada i na njima se rade svjetlosni proračuni za neki prostor. Ova dva programa su besplatna i vrlo jednostavna za rad.

## **4.2. Projekt rasvjete sobe u DIALux-u**

Projektiranje rasvjete sobe s više svjetlosnih scena počinje tako da se prvo nacrtava soba što DIALux olakšava jer je u programu pri pokretanju novog projekta moguće odabrati projektiranje unutarnje ili vanjske rasvjete. Ako se odabere unutarnje projektiranje prikazuje se prozor s nekim već postavljenim dimenzijama visine, širine, dužine prostora koji se mogu ostaviti ili promijeniti po vlastitoj želji. Nakon postavljanja određenih dimenzija program crta određenu prostoriju te se po vlastitoj želji dodaje namještaj, prozori, vrata i rasvjeta. DIALux nudi besplatne kataloge nekih od najpoznatijih proizvođača rasvjete. Učitavanjem određenog kataloga nudi se po nekoliko različitih rasvjetnih tijela od kojih svaki dolazi sa svojim tehničkim opisom i na temelju tog opisa lakše se određuje odgovara li

to rasvjetno tijelo za neki prostor ili ne. Rasvjetno tijelo koje će se postaviti u prostor može se odabrati po vlastitoj želji ili program sam može postaviti rasvjetu optimalno po zadanim parametrima. Pri završetku postavljanja rasvjete rade se rasvjetne scene gdje se po vlastitoj želji pravi scena i odabire koliko rasvjetnih tijela se želi u toj sceni, a ostala rasvjetna tijela se gase i onda se radi svjetlotehnički proračun za taj dio prostorije.

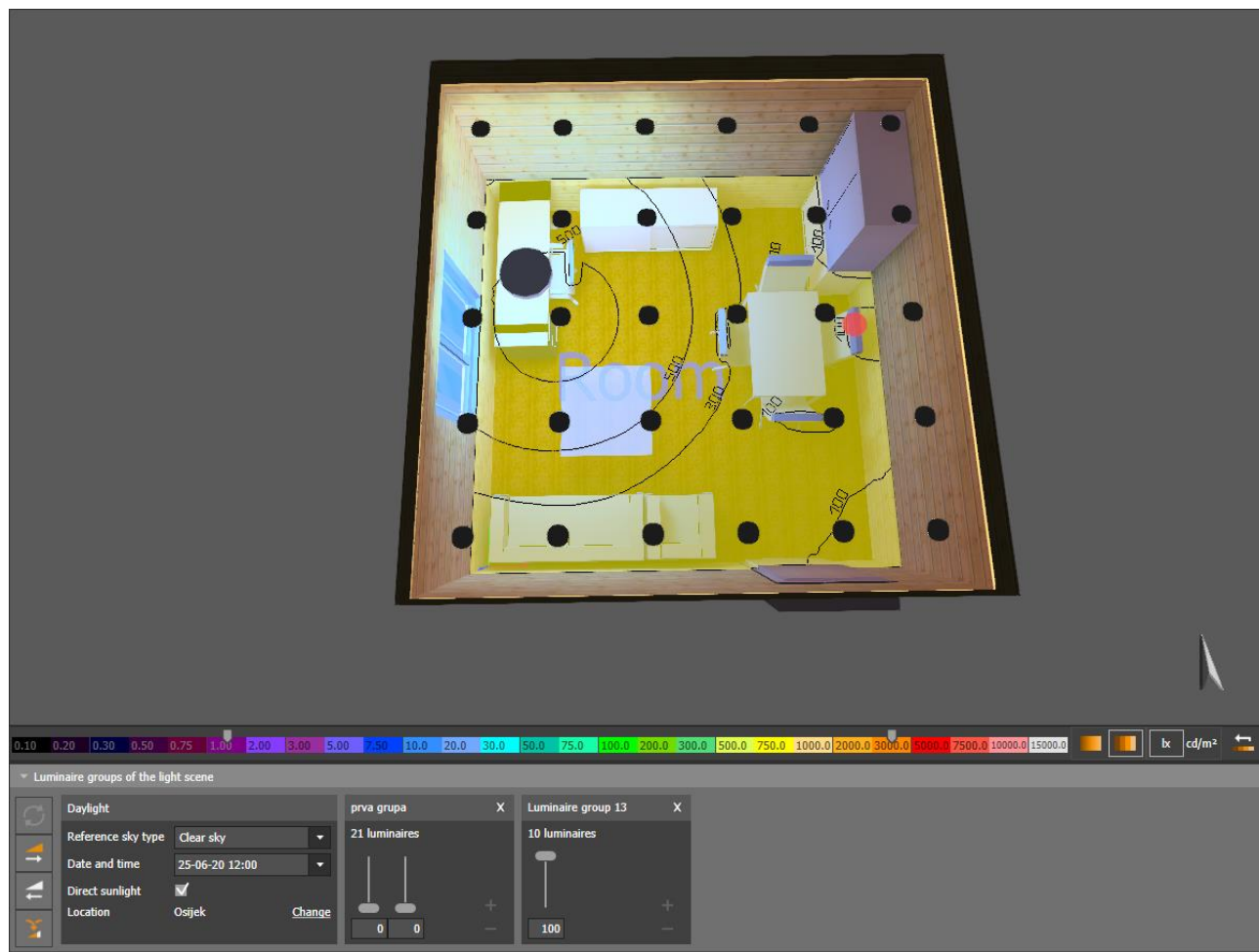


**Slika 4.1** Prostorija za svjetlotehnički izračun

Rasvjeta u sobi sa slike se sastoji od 5 rasvjetnih scena:

- Scena 1 – rasvjeta radnog prostora
- Scena 2 – rasvjeta blagavaonice
- Scena 3 – rasvjeta prostora za odmor
- Scena 4 – rasvjeta cijele prostorije
- Scena 5 – ugašena rasvjeta

## Scena 1 – rasvjeta radnog prostora

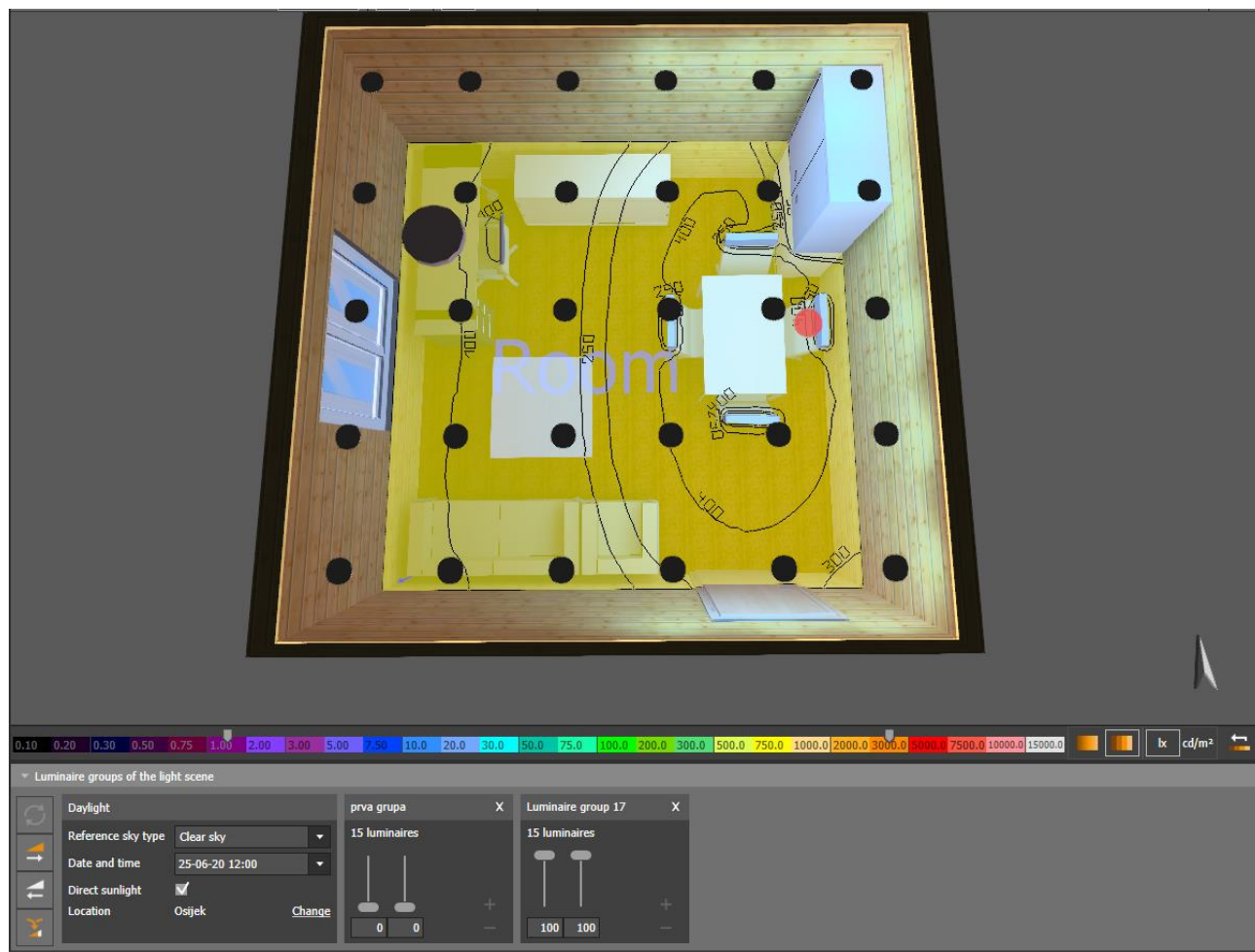


**Slika 4.2** Prostorija za svjetlotehnički izračun – scena 1

Rasvjeta radnog prostora se sastoji od 10 rasvjetnih tijela koje su uključene u gornjem lijevom kutu, a ostala rasvjetna tijela su isključena. Rasvjeta radnog prostora mora biti minimalo 500 luksa za optimalan rad na računalu i čitanju i pisanju na papiru, a za neki drugi rad je ta rasvjeta prejaka (kopiranje, odmor, arhive) ili pak preslaba (tehničko crtanje). Rasvjeta radnog prostora sastoji se od: 1 rasvjetnog tijela Eaton – PELLO PELWTO84K8Z i 9 rasvjetnih tijela Eaton – Solstar Disk SLK16003KZ.



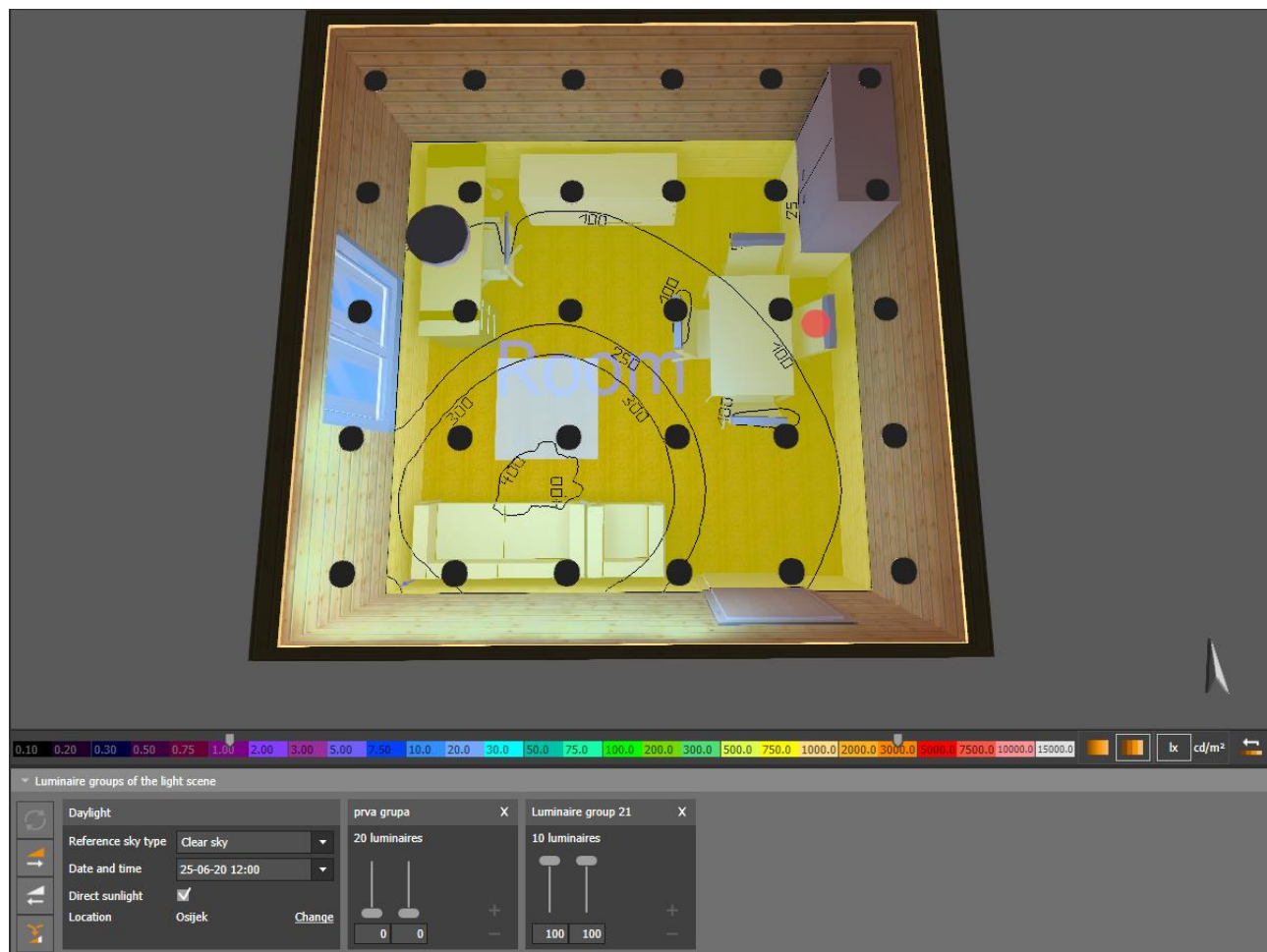
## Scena 2 – rasvjeta blagavaonice



**Slika 4.3** Prostorija za svjetlotehnički izračun – scena 2

Rasvjeta blagavaonice se sastoji od 15 rasvjetnih tijela, a ostala rasvjetna tijela su ugašena. Rasvjeta blagavaonice treba imati minimalno 300 luksa da bi bilo optimalno za boravak. Rasvjeta radnog prostora sastoji se od: 15 rasvjetnih tijela Eaton – Solstar Disk SLK16003KZ.

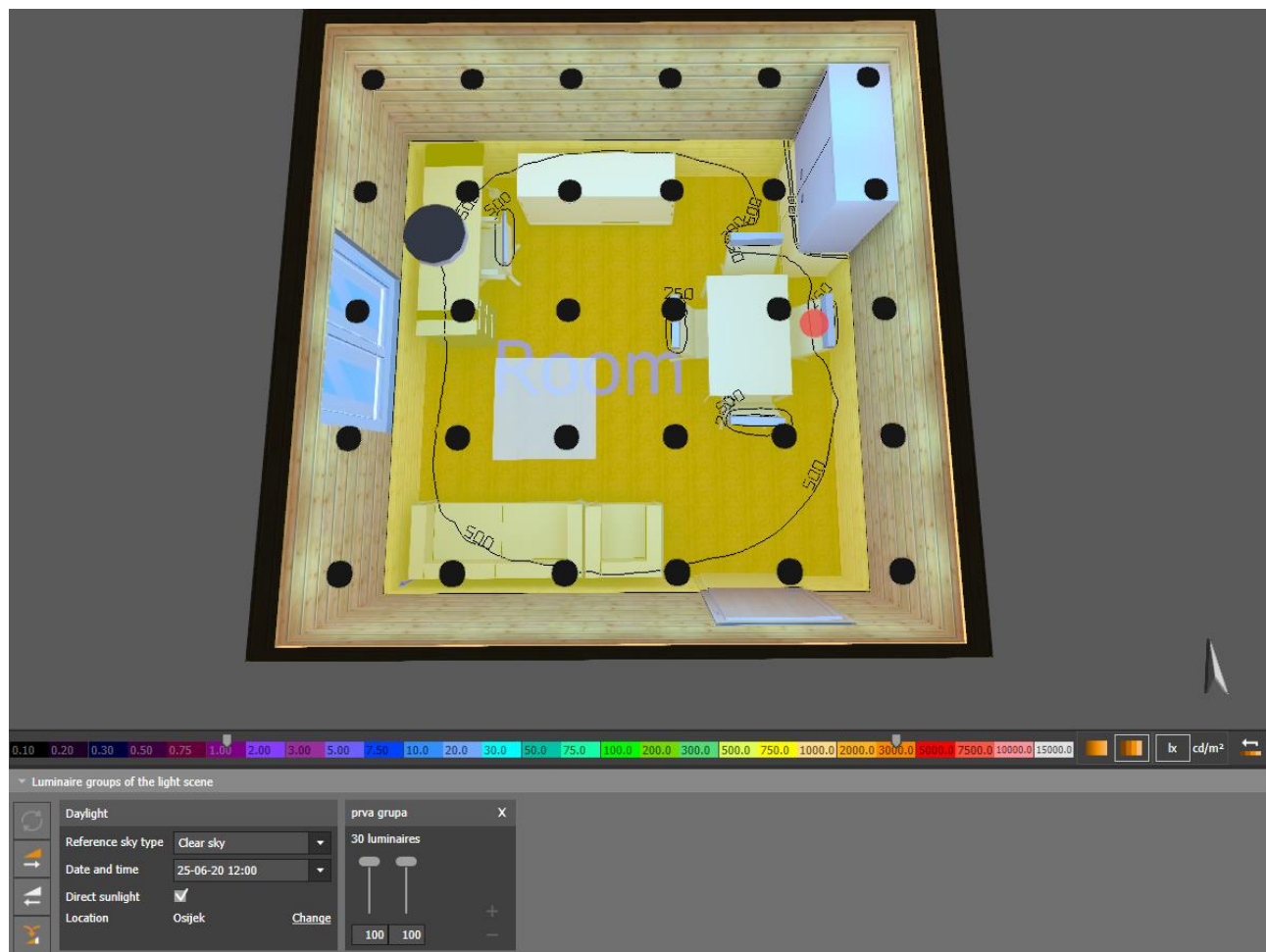
### Scena 3 – rasvjeta prostora za odmor



**Slika 4.4** Prostorija za svjetlotehnički izračun – scena 3

Rasvjeta prostora za odmor sastoji se od 10 svjetala, a ostala su ugašena. Prostor za odmor ima rasvjetu kao i blagavaonica od 300 luksa jer je ona optimalna za odmor čovjeka, a za čitanje knjige ona bi trebala biti 500 luksa za normalno čitati bez naprezanja očiju. Rasvjeta prostora za odmor sastoji se od: 10 rasvjetnih tijela Eaton – Solstar Disk SLK16003KZ.

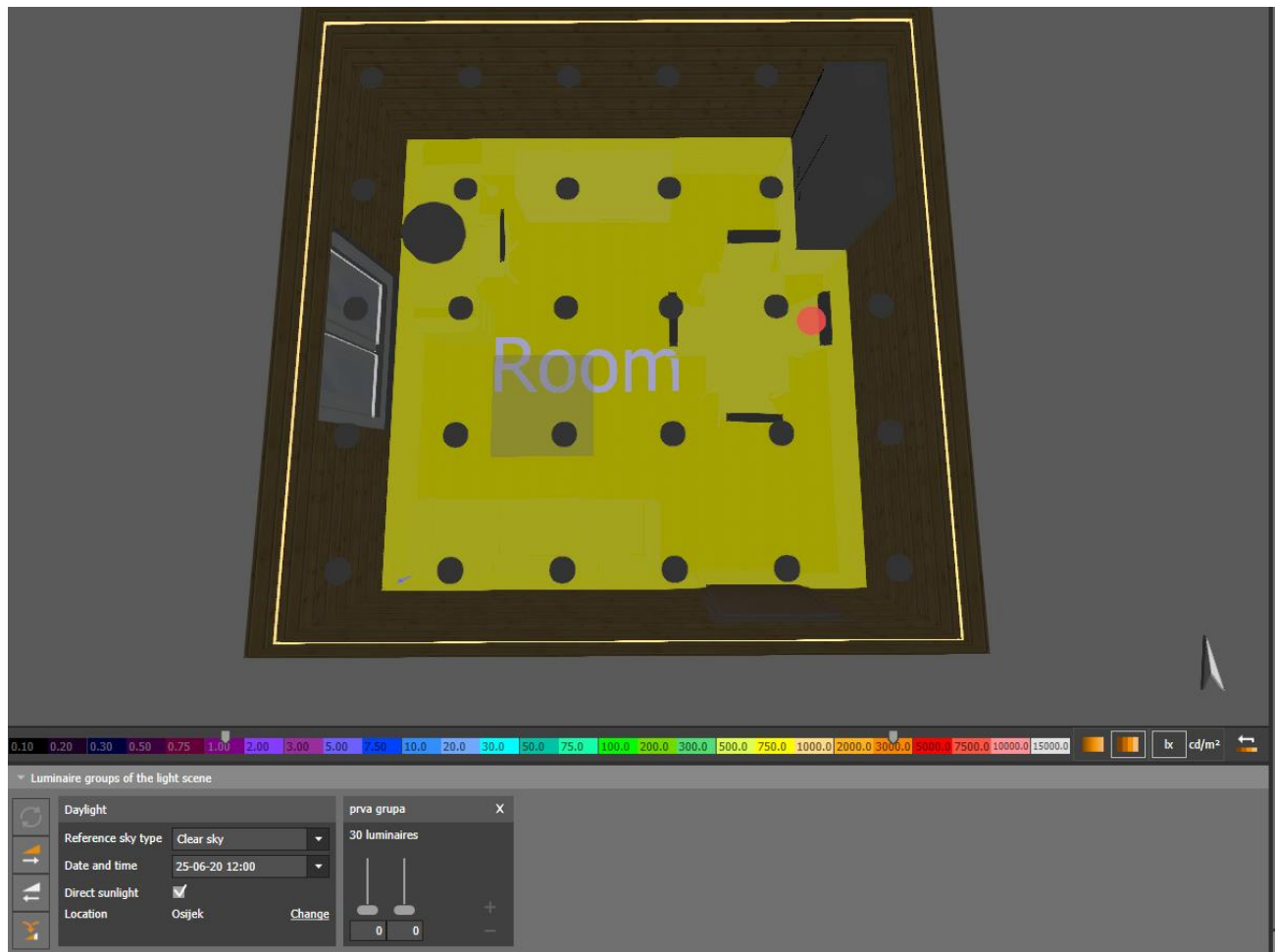
## Scena 4 – rasvjeta cijele prostorije



**Slika 4.5** Prostorija za svjetlotehnički izračun – scena 4

U sceni 4 je uključena rasvjeta za cijelu prostoriju koja se sastoji od 30 rasvjetnih tijela Eaton – Solstar Disk SLK16003KZ. U ovoj sceni je isključeno jedino rasvjetno tijelo Eaton – PELLO PELWTO84K8Z jer ono služi za poboljšanje rasvjete za radni prostor. Razlog scene 4 u kojem su uključena sva rasvjetna tijela je taj što ljudi vrlo često vole imati uključena sva svjetla prvenstveno iz nekog osjećaja sigurnosti, a tek onda iz potrebe za tolikom jakošću svjetla.

## Scena 5 – isključena rasvjeta



**Slika 4.6** Prostorija za svjetlotehnički izračun – scena 5

Isključivanje svih rasvjetnih tijela dolazi kad ljudi ne borave u toj prostoriji, kada gledaju televizor ili kada žele spavati.

## 5. Zaključak

Kroz cijelu povjest čovječanstva rasvjeta je igrala veliku ulogu pogotovo u industriji gdje se uvodi noćni rad, ali i za bolju rasvijetljenost radnog prostora. Zamisliti današnji život bez rasvjete je nemoguće jer je ona postala najosnovnija stvar bez koje se ne može. Tek kada se dogodi neki kvar u mreži ili rasvjetno tijelo pregori i treba ga zamijeniti uviđa se koliko je rasvjeta zapravo bitna. Od pojave prvih rasvjetnih tijela na električnu energiju pa sve do unazad 20 godina čovječanstvo se nije obaziralo na potrošnju energije i kvalitetu rasvjetnog tijela jer prva rasvjetna tijela su davala više topline nego svjetline. Početkom 21. st. počinje se uvoditi štednja električne energije jer se proizvodnja električne energije bazirala na neobnovljivim izvorima energije koji onečišćuju atmosferu i okoliš. Uvođenjem učinkovitosti električne energije mijenjaju se i standardi rasvjetnih tijela. Ukida se proizvodnja žarulja sa žarnom niti jer su one proizvodile više topline nego svjetline i trošile su značajne količine energije. S promjenom standarda sve se više uvodi LED rasvjeta koja troši zanemarivu količinu energije u usporedbi sa žaruljom sa žarnom niti, a daje veliku količinu svjetline. Bolja iskoristivost električne energije može se napraviti na način da se promijene zastarjela rasvjetna tijela i na njihovo mjesto ugrade nova, ali ako se samo to napravi onda ugođaj u tom prostoru neće odgovarati jer će se pojaviti blješanje, a da bi se ono izbjeglo mora se projektirati rasvjeta s parametrima novih rasvjetnih tijela. Projektiranje rasvjete radi se u programima izrađenim posebno za svjetlotehničke proračune u kojemu se dobiva crtež koji prikazuje kolika je rasvijetljenost u kojem dijelu prostora te izvještaj o ukupnoj potrošnji i iskoristivosti električne energije po jedinici površine. Danas, kada se projektira neki prostor, unutarnji ili vanjski, na njegovom završetku se radi svjetlotehnički proračun jer ako se napravi prije kompletnog izgleda prostora proračun neće valjati jer je manje svjetline potrebno za rasvjetu samog poda od rasvjete potpuno namještene prostorije ili vanjskog prostora.

## 6. LITERATURA

<https://zir.nsk.hr/islandora/object/vuka:719/preview>

<https://phys.org/news/2016-11-universe.html>

<https://en.wikipedia.org/wiki/Fire>

<https://repositorij.mef.unizg.hr/islandora/object/mef%3A1549/datastream/PDF/view>

<https://prezi.com/1jf0j1uoao-s/razvoj-svjetla-kroz-povijest/>

<https://hr.eferrit.com/povijest-rasvjete-i-svjetiljki/>

[https://hr.wikipedia.org/wiki/Elektri%C4%8Dna\\_rasvjeta](https://hr.wikipedia.org/wiki/Elektri%C4%8Dna_rasvjeta)

Knjiga: Velika čuda svijeta; autori: Russell Ash, Richard Bonson; Godina: 2002

Knjiga: The Lighting Handbook, Zumtobel Lighting GmbH; Godina: 2018