

Analiza rada fotonaponske elektrane 500 kW pri radu na distribucijskoj mreži

Kelemen, Mario

Master's thesis / Diplomski rad

2021

Degree Grantor / Ustanova koja je dodijelila akademski / stručni stupanj: **Josip Juraj Strossmayer University of Osijek, Faculty of Electrical Engineering, Computer Science and Information Technology Osijek / Sveučilište Josipa Jurja Strossmayera u Osijeku, Fakultet elektrotehnike, računarstva i informacijskih tehnologija Osijek**

Permanent link / Trajna poveznica: <https://um.nsk.hr/um:nbn:hr:200:842913>

Rights / Prava: [In copyright](#)/[Zaštićeno autorskim pravom.](#)

Download date / Datum preuzimanja: **2025-03-28**

Repository / Repozitorij:

[Faculty of Electrical Engineering, Computer Science and Information Technology Osijek](#)



**SVEUČILIŠTE JOSIPA JURJA STROSSMAYERA U OSIJEKU
FAKULTET ELEKTROTEHNIKE, RAČUNARSTVA I
INFORMACIJSKIH TEHNOLOGIJA**

Sveučilišni studij

**ANALIZA RADA FOTONAPONSKE ELEKTRANE
500 kW PRI RADU NA DISTRIBUCIJSKOJ MREŽI**

Diplomski rad

Mario Kelemen

Osijek, 2021. godina

SADRŽAJ

1. UVOD	3
2. FOTONAPONSKA ELEKTRANA	4
2.1. Općenito o fotonaponu	4
2.2. Princip rada fotonaponskih ćelija i struktura	5
2.3. Podaci o promatranj fotonaponskoj elektrani.....	9
3. PRIKAZ RAZMATRANE DISTRIBUCIJSKE ELEKTROENERGETSKE MREŽE NA KOJU SE MODELIRA FOTONAPONSKA ELEKTRANA	12
Modeliranje fotonaponske elektrane u razmatranu distribucijsku mrežu	15
4. ANALIZA TOKOVA SNAGA	17
4.1. Tokovi snaga - općenito	17
4.2. Tokovi snaga u distribucijskoj mreži prije ugradnje fotonaponske elektrane	18
4.3. Tokovi snaga u distribucijskoj mreži nakon ugradnje fotonaponske elektrane.....	20
5. ZAŠTITNI UREĐAJI U NISKONAPONSKOJ MREŽI.....	23
6. SIMULACIJA KRATKOG SPOJA U MREŽI	30
6.1. Općenito o kratkom spoju u mreži.....	30
6.2. Simulacija kratkog spoja.....	39
7. ZAKLJUČAK.....	52
LITERATURA	53
SAŽETAK.....	54
ABSTRACT	55
ŽIVOTOPIS	56

1. UVOD

U ovom diplomskom radu analizirana je fotonaponska elektrana veličine 500 kW spojena na distribucijsku mrežu. Na početku rada pobliže je objašnjen rad fotonaponskih modula. Objašnjena je njihova izravna pretvorba sunčeve svjetlosti u električnu energiju i struktura. Glavni zadatak ovog diplomskog rada je modelirati fotonaponsku elektranu, analizirati tokove snaga, modelirati zaštitne uređaje, te izvršiti simulacije kratkih spojeva. Modeliranje sunčane elektrane, kao i sve potrebne simulacije, izvršeno je u DIgSilent PowerFactory programu. PowerFactory je program koji služi za analizu elektroenergetskih sustava. Pogodan je za analizu proizvodnih, prijenosnih, distribucijskih i industrijskih sustava te je zato korišten u ovom radu. U radu je dan prikaz distribucijske mreže gdje se ugrađuje elektrana, te tehnički podaci ugrađivanih elemenata. Odrađenom analizom tokova snaga prije, te nakon modeliranja fotonaponske elektrane, prikazane su razlike u tokovima snaga, te pozitivan učinak ugradnje fotonaponske elektrane na tokove snaga. Prije simulacija tokova snaga, dan je kratak teorijski opis tokova snaga. Opisan je utjecaj i korisnost korištenja zaštitnih uređaja u elektroenergetskom sustavu, te su zaštitni uređaji postavljeni u modeliranu fotonaponsku elektranu iz baze koju podržava korišteni program. Potom su izvedene simulacije različitih kratkih spojeva na različitim mjestima i dan je teorijski uvod o tome što su kratki spojevi, te kako nastaju. Simulirani su jednofazni, dvofazni i trofazni kratki spoj. Jasno je vidljiv doprinos struja kratkih spojeva, te prorada zaštite u svrhu štíćenja modelirane fotonaponske elektrane.

2. FOTONAPONSKA ELEKTRANA

2.1. Općenito o fotonaponu

Fotonaponski (eng. Photovoltaic, PV) materijali i uređaji izravno pretvaraju sunčevu svjetlost u električnu energiju. Pojedinačni fotonaponski uređaj poznat je pod nazivom fotonaponska ili solarna ćelija. Pojedinačna fotonaponska stanica je obično mala, te obično proizvodi oko 1 ili 2 W snage. Te su stanice izrađene od različitih poluvodičkih materijala. Mogu biti izrađene od monokristalnog i polikristalnog silicija, amorfnog silicija, kadmij telurida ili bakar indij selenida. Često su manje od debljine četiri ljudske vlasi.

Fotonaponske ćelije proizvode električnu energiju bez potrebe za pokretnim dijelovima. Rade tiho i nemaju nikakve emisije štetnih plinova u okoliš kao neke druge elektrane. Također, ove elektrane ne zahtijevaju neka veća održavanja, niti su potrebno neka posebna stručna znanja ili oprema. Vijek trajanja jedne fotonaponske ćelije je 20 do 40 godina. S obzirom na veliki životni vijek, jednostavnu građu i nisku cijenu, fotonaponski su sustavi idealni za postavljanje svuda gdje je konvencionalni energetska sustav složen i skup za izgradnju. Odnosno fotonaponski sustavi su dobri i za rad kao otočni pogoni. Problem kod ovog izvora električne energije je vezan uz velike količine prostora koji zauzimaju fotonaponski moduli.

Fotonaponski sustavi mogu biti izvedeni kao mali krovni sustavi za kućanstva, oni su obično snage manje do 30 kW, sustavi srednjih veličina, iznosa snage od 30 kW do 100 kW, te veliki sustavi, velikih snaga od preko 100 kW koji su spojeni na distribucijsku mrežu.

Fotoelektrični efekt prvi je put primijetio francuski fizičar Edmund Becquerel 1839. godine koji je otkrio da će određeni materijali proizvoditi male količine električne struje kada budu izloženi svjetlosti. 1905. Albert Einstein opisao je prirodu svjetlosti i fotoelektrični efekt na kojem se temelji fotonaponska tehnologija, za što je kasnije dobio Nobelovu nagradu za fiziku. Prvi fotonaponski modul sagradio je Bell Laboratories 1954. godine. Naplaćivao se kao solarna baterija i uglavnom je bio samo zanimljivost jer je bio preskup za široku upotrebu. Šezdesetih godina svemirska industrija počela je prvi ozbiljno koristiti tehnologiju za opskrbu brodom svemirskim letjelicama. Kroz svemirske programe tehnologija je napredovala, uspostavila se njena pouzdanost i troškovi su počeli opadati.

Danas fotonapon ima široku primjenu na tržištu kao što su potrošaka elektronika, opskrbljivači udaljenih područja i sateliti.

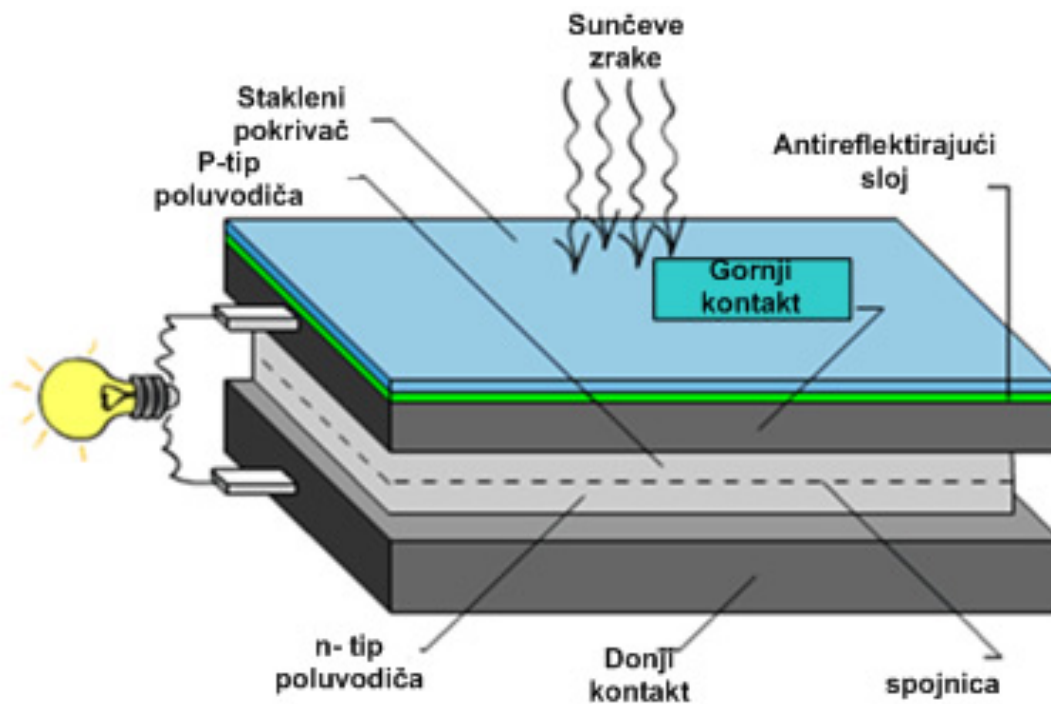
Najveći fotonaponski sustavi na Zemlji nalaze se u Kaliforniji i proizvode električnu energiju za komunalne djelatnosti za distribuciju svojim kupcima. Fotonaponska elektrana Solar Star proizvodi 579 MW električne energije, dok solarna farma Topaz i solarna farma Desert Sunlight proizvode po 550 MW.

2.2. Princip rada fotonaponskih ćelija i struktura

Rad fotonaponskih ćelija se zasniva na principu fotoelektričnog efekta, te služe isključivo za pretvorbu sunčeve energije u električnu energiju. Jako tanke pločice izrađene od kristalnog silicija s arsenovom primjesom kada su izložene sunčevom zračenju ponašaju se kao poluvodički spojevi. U fotonaponskoj ćeliji sunčeva svjetlost odvaja elektrone od atoma silicija. Male paketiće svjetlosne energije zvane fotoni zarobljavaju elektroni, te fotoni daju dovoljno energije elektronima da bi napustili svoj atom. Odnosno izbijaju elektrone atomima silicija iz njihove kristalne rešetke. U blizini gornje površine stanice nalazi se "jednosmjerna membrana" koja se naziva pn-spoj. Kada slobodni elektron prijeđe pn-spoj, on se ne može lako vratiti. Tako na jednoj strani poluvodiča i to na površini okrenutoj suncu stvara se višak negativnog naboja, a na drugoj strani se stvara višak pozitivnog naboja. Povezivanjem vanjskim krugom te dvije strane dolazi do protoka struje jer na jednoj strani imamo pozitivan, a na drugoj strani negativan napon. Slikovito prikazano to izgleda kao na slici ispod. Fotonaponski moduli proizvode istosmjernu struju napona 12 V ili 24 V.

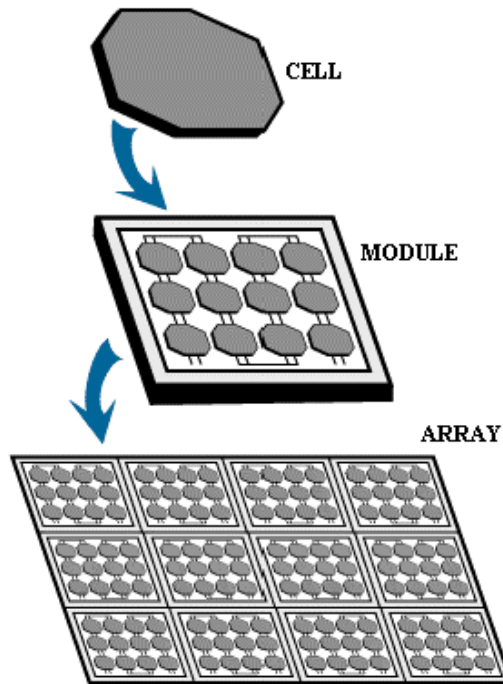
Fotonaponske ćelije sačinjene su od više slojeva napravljenih od različitih materijala. Da bi duži niz godina izdržale na otvorenom, zbog vremenskih uvjeta, stanice se stavljaju između zaštitnih materijala u kombinaciji stakla i / ili plastike. Sljedeći je sloj antireflektirajući, da bi spriječio reflektiranje svjetlosti natrag. Gibanje elektrona uzrokuju dva poluvodička sloja.

Solarne, odnosno fotonaponske ćelije još imaju i dvije metalne mreže, što su zapravo dva električna kontakta. Jedna se nalazi ispod, a druga iznad poluvodičkog materijala. Gornja mreža ili kontakt skuplja elektrone s poluvodiča i vodi ih k vanjskom potrošaču, a s donjim kontaktnim slojem se zatvara električni krug. Raspored osnovnih dijelova fotonaponske ćelije su prikazani na slici 2.1. Dijelovi su: negativna i pozitivna elektroda, n-tip i p-tip poluvodiča, spoj n-tipa i p-tipa poluvodiča, stakleni sloj, te antireflektirajući sloj.



Slika 2.1. Osnovni dijelovi fotonaponske ćelije [1]

Da bi se povećala izlazna snaga fotonaponskih stanica, ćelije su međusobno povezane kako bi se stvorile veće jedinice poznate kao moduli ili solarne ploče. Moduli se mogu koristiti pojedinačno ili se nekoliko njih može povezati u nizove. Zatim se jedan ili više polja spajaju na električnu mrežu kao dio cjelovitog fotonaponskog sustava. Zbog ove modularne strukture, fotonaponski sustavi se mogu graditi tako da zadovolje gotovo sve potrebe za električnom energijom, male ili velike.

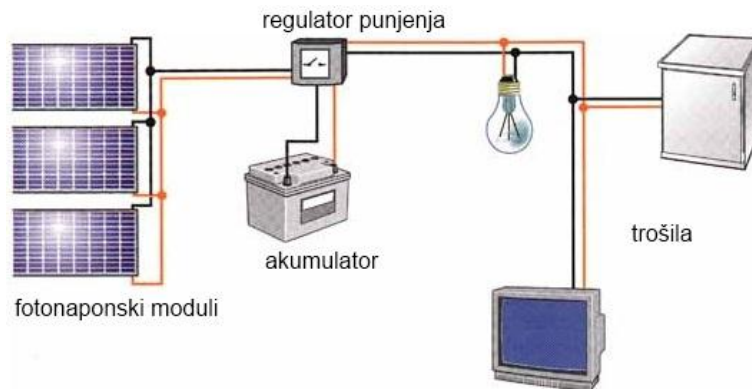


Slika 2.3. Fotonaponska ćelija, modul i niz [1]

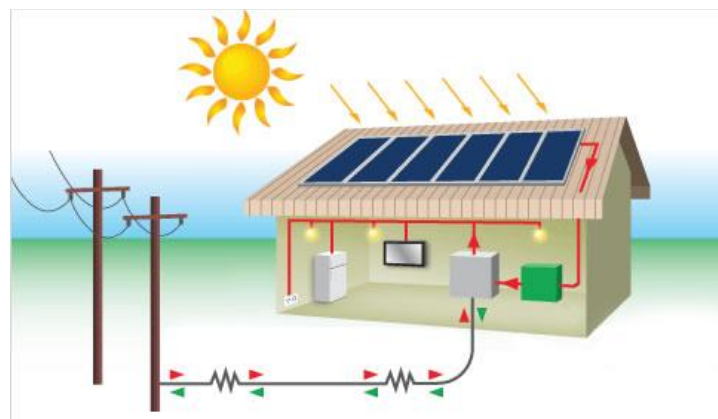
Fotonaponski moduli i nizovi samo su jedan dio fotonaponskog sustava. Sustavi također uključuju montažne konstrukcije s kojima se mijenjaju orijentacija i kut te usmjeravaju ploče prema suncu, kako bi se maksimalno iskoristila sunčeva svjetlost. Fotonaponski sustavi također uključuju komponente koje istosmjernu električnu energiju koju proizvode moduli pretvaraju u izmjeničnu električnu energiju koja se koristi za napajanje svih uređaja u našim kućanstvima, te uređaje za pohranu, regulaciju i isporuku električne energije potrošačima. To su baterije i inverteri.

Postoje dva načina rada. Off-grid i on-grid. Off-grid je kada fotonaponski moduli nisu spojeni na mrežu, radi samostalno. Takvi sustavi se još nazivaju autonomni ili otočni pogoni. Autonomni sustavi su sustavi kod kojih se električna energija koju su proizveli služi za pokrivanje potreba vlastitih potrošača, npr. vikendice ili neki izolirani sustavi u planinama. Ovakvi sustavi mogu biti bez spremnika energije ili sa spremnikom energije gdje za vrijeme visoke proizvodnje dio energije pohranjuju u baterije, a tokom noći, koriste upravo tu energiju iz baterija. Također mogu biti izvedeni kao hibridni sustavi, ako Sunčevo zračenje nije dovoljno za proizvodnju potrebne električne energije, pa se koristi neki pomoćni izvor napajanja kao npr. vjetroturbine, dizelski generator ili nešto slično. Mogu davati izmjeničnu ili istosmjernu (uz pomoć izmjenjivača) struju. On-grid sustav je kada su fotonaponski moduli spojeni na distribucijsku mrežu, još se nazivaju umreženi sustavi. Kod njih se proizvedene električna energija koristi ili za pokrivanje potreba samo javne elektroenergetske mreže, ako su spojeni izravno na mrežu ili za pokrivanje potreba

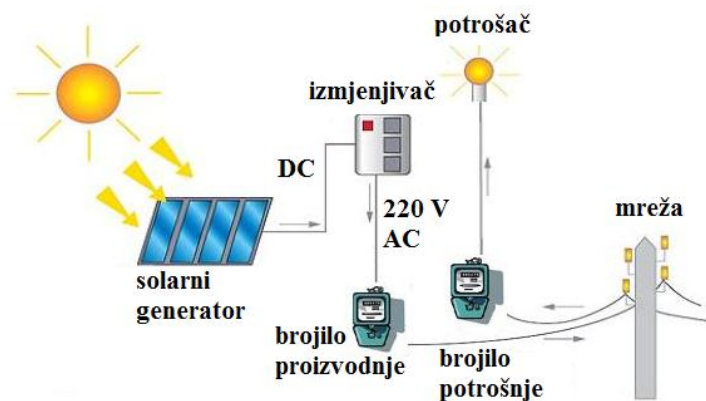
objekta na kojem se nalazi, te višak za javnu elektroenergetsku mrežu, ako su na mrežu spojeni preko nekog potrošača. Ako je sustav spojen na mrežu preko potrošača, te ako potrošač zahtijeva više energije nego je fotonaponski sustav proizveo u tom trenutku, razlika električne energije se u tom slučaju uzima iz mreže.



Slika 2.4. Autonomni fotonaponski sustav [3]



Slika 2.5. Fotonaponski sustav spojen na mrežu preko potrošača [3]



Slika 2.6. Fotonaponski sustav izravno spojen na mrežu [3]

2.3. Podaci o promatranjoj fotonaponskoj elektrani

Temeljni podaci proizvodne jedinice

Tablica 2.1. Osnovni tehnički podaci fotonaponske elektrane

Vrsta postrojenja	Sunčana fotonaponska elektrana – fiksni integrirani sustav na za to predviđenoj konstrukciji
Adresa lokacije fotonaponske elektrane	k.č.br. 1662/6, k.o. Medinci
Tip fotonaponskog modula	SOLVIS SV60-260
Broj i snaga modula na istosmjernoj strani	2.128 x 260 W = 553.280 W
Tip DC/AC pretvarača	FRONIUS SYMO 10.0-3-M (2) FRONIUS SYMO 15.0-3-M (32)
Broj i snaga pretvarača	2 x 10 kW + 32 x 15 kW
Ukupna snaga pretvarača na izmjeničnoj strani	500 kW

Fotonaponski moduli su smješteni na samonosivu betonsku konstrukciju koja ima aluminijsku potkonstrukciju za montažu modula pod nagibom od 10 stupnjeva i s orijentacijom u smjeru istok-zapad. Tu će biti omogućena i poljoprivredna proizvodnja povrtlarskih kultura kojima su za njihov rast potrebni zasjenjeni uvjeti, pa je idealno za iskoristiti površinu ispod samonosive konstrukcije ove sunčane elektrane.

Ova sunčana elektrana sačinjena je od ukupno 2.128 fotonaponskih modula. Tip ovih modula je SOLVIS SV60-260 s tehnologijom polikristaličnog Si. Svaki fotonaponski modul ima pojedinačnu snagu i iznosu od 260 W. Tako ukupna instalirana snaga na istosmjernoj strani iznosi ukupno 553,28 kW. Učinkovitost svakog modula je 15,88%. Moduli će se serijski povezati u 128 stringova po 16 modula, to jest 4 stringa po većem pretvaraču, te 4 stringa po 20 modula, odnosno 2 stringa po manjem pretvaraču. Te će se tako fotonaponski moduli spojiti na istosmjernu stranu pretvarača (DC/AC pretvarači).

Spajanje navedenih fotonaponskih module je predviđeno na dva FRONIUS SYMO 10.0-3-M DC/AC pretvarača, koji imaju maksimalne izlazne snage 10 kW, te trideset i dva FRONIUS SYMO 15.0-3-M DC/AC pretvarača, kojima su maksimalne izlazne snage 15 kW. Na slici 2.7. je

prikazano kako izgledaju FRONIUS SYMO pretvarači, oba tipa su jednaka. Ovi pretvarači su predviđeni za rad paralelno s distribucijskom elektroenergetskom mrežom. Ukupna instalirana snaga na izmjeničnoj strani iznosi 500 kW. Opisani pretvarači će na izmjeničnoj strani predavati svu proizvedenu električnu energiju u javnu, niskonaponsku, distribucijsku elektroenergetsku mrežu HEP ODS Elektre Virovitica.

Sunčana elektrana se spaja na sekundar 10/0,4 kV transformatora u trafostanici Medinci III, odnosno na sabirnicu Medinci III 0,4 kV.



Slika 2.7. FRONIUS SYMO pretvarač [4]

Tehničke karakteristike fotonaponskih modula

Tablica 2.2. Osnovni tehnički podaci fotonaponskog modula tipa kao SOLVIS SV60-260

Snaga modula	P_{MPP} [W]	260
Dimenzije	mm	1.650 x 992 x 40
Učinkovitost	η [%]	15,88
Struja kratkog spoja	I_{SC} [A]	8,90
Napon praznog hoda	U_{OC} [V]	37,9
Nazivna struja	I_{MPP} [A]	8,45
Nazivni napon	U_{MPP} [V]	30,8
Maksimalni napon sustava	[V]	1000
Tehnologija		Polikristalični SI

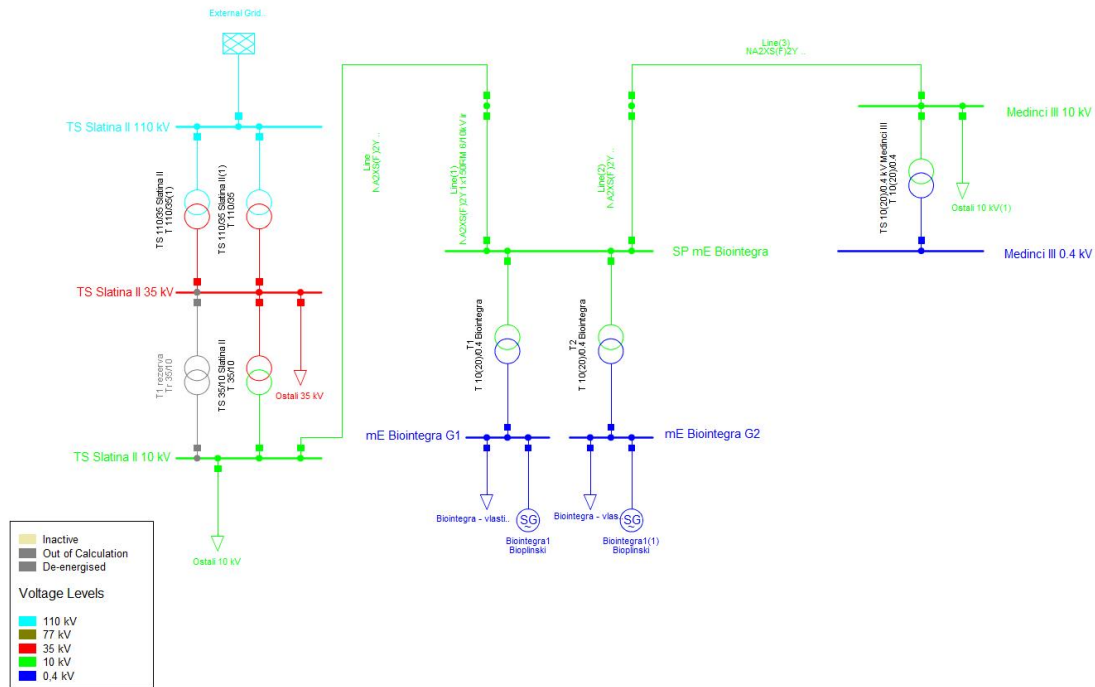
Tehničke karakteristike DC/AC pretvarača

Tablica 2.3. Tehnički podaci trofaznih FRONIUS SYMO pretvarača

Proizvođač	FRONIUS	
Model	SYMO 10.0-3-M	SYMO 15.0-3-M
Broj pretvarača	2	32
Izlazni napon iz pretvarača	230/400 V, 3-NPE, 50 Hz	
Nazivna snaga (AC strana) @ cosφ=1	10.000 W	15.000 W
Maksimalna prividna snaga (AC strana)	10000 VA	15000 VA
Nazivna izlazna AC struja po fazi	16 A	23,9 A
Broj MPPT ulaza/broj priključnica po ulazu	2 / 3 + 3	
Maksimalna ulazna struja po MPPT ulazu	27,0 A + 16,5 A	33,0 A + 27,0 A
Maksimalni napon na ulazu (DC strana)	1000 V	
Radno područje MPPT-a	270 – 800 V _{dc}	320 – 800 V _{dc}
Potrošnja pretvarača po noći	< 1 W	
Maksimalni stupanj iskoristivosti	98,0%	98,1%
Euro-eta iskoristivost	97,4%	97,8%
Komunikacija: žična / bežična	da / da	
Zaslon	grafički	
Stupanj zaštite po IEC 60529	IP66	
Dimenzije (ŠxVxD)	725 mm x 510 mm x 225 mm	
Sprečavanje otočnog rada DIN VDE 0126 ¹	da	
Masa	cca. 34,8 kg	cca 43,4 kg

¹ definicija otočnog rada prema navedenoj normi je sljedeća: „Otočni rad je stanje dijela mreže koji je odvojen od ostatka veće nadređene mreže pri čemu distribuirani izvori u navedenoj odvojenoj mreži napajaju priključene potrošače. Razlozi odvajanja od nadređene mreže su sklopne operacije operatora mreže, prorada zaštitnih uređaja i kvarovi opreme. U slučaju takvog nekontroliranog otočnog rada operater distribucijskog sustava nema mogućnost nadzora i kontrole napona i frekvencije u mreži koja je odvojena od nadređene mreže.“ (slobodan prijevod autora Elaborata)

Za ovaj rad, gdje je bitno promatrati ugradnju fotonaponske elektrane pobjliže je promatrana distribucijska mreža područja u Slatini koja proizlazi iz trafostanice TS 35/10 kV Slatina 2. Ta distribucijska mreža je obrađena koristeći DIgSILENT PowerFactory program, te je topologija tog područja distribucijske mreže prikazana slikom 3.2.



Slika 3.2. Prikaz razmatrane distribucijske elektroenergetske mreže

Nadređena mreža je 110 kV mreža. U trafostanici Slatina 2 su transformatori koji vrše pretvorbu energije sa 110 kV na 35 kV. Kao što je već opisano, 35 kV naponska razina se spušta na 10 kV naponsku razinu u ovoj Slatina 2 trafostanici, te u trafostanicama TS 35/10 kV Voćin i TS 35/10 kV Slatina 1. Kako je za ovaj rad bitan dio distribucijske mreže spojen na trafostanicu TS 35/10 kV, koristeći DIgSILENT PowerFactory program je crtana trafostanica TS 35/10 kV Slatina 2, dok su trafostanice TS 35/10 kV Voćin i TS 35/10 kV Slatina 1, te njihove potrošnje, zamijenjene potrošačkim mjestom „Ostali 35 kV“.

U trafostanici Slatina 2 za pretvorbu 35 kV naponske razine na 10 kV naponsku razinu se nalaze dva identična energetska transformatora. Jedan transformator je u pogonu, dok drugi služi samo kao rezerva. Nazivne prividne snage ovih energetskih transformatora su 8 MVA. Podaci transformatora su dani u tablici 3.1.

Tablica 3.1. Podaci o trafostanici TS 110/35/10 kV „Slatina II“

Podaci o trafostanici	
Naziv trafostanice	TS 110/35/10 kV „Slatina II“
Snaga	$S_i = 8 \text{ MVA}$
Napon kratkog spoja	$u_k = 6,7\%$
Grupa spoja	Yd5
Status uzemljenosti nultočke	Izolirana

Sa sabirnice TS Slatina 2 10 kV se deset kilovoltna mreža prostire dalje na ostale 10 kV sabirnice. Za ovaj rad je bitna za promatranje sabirnica Medinci 3 10 kV, zbog toga je ona nacrtana u korištenom programu, a ostale sabirnice su zamijenjene sa potrošačkim područjem „Ostali 10 kV“.

U ovom radu, između sabirnica 10 kV naponske razine Slatina 2 10 kV i 10 kV naponske razine Medinci 3 10 kV uzima se u obzir i trafostanica TS 10(20)/0,4 kV „mE Biointegra“ čiji se priključak na distribucijsku elektroenergetsku mrežu ostvaruje interpolacijom u postojeći srednjenaponski vod s novim 10 kV kabelom. Ovdje se radi se o dodanom bioplinskom postrojenju Biointegra. Sabirnica SP mE Biointegra je sa sabirnicom Slatina 2 10 kV spojena kabelom duljine 2320 m, te sa sabirnicom Medinci 3 10 kV kabelom duljine 700 m. Korišten je kabel NA2XS(F)2Y 1x150 mm². Bioplinsko postrojenje se spaja na srednjenaponsku mrežu preko dva blok transformatora 10(20)/0,4 kV nazivne snage 1,25 MVA svaki. Ova mala bioplinska elektrana ima dva generatora, svaki snage 1000 kW, odnosno 2000 kW. Kod ove elektrane snaga vlastite potrošnje ove elektrane iznosi 150 kW po generatoru, odnosno 300 kW ukupno.

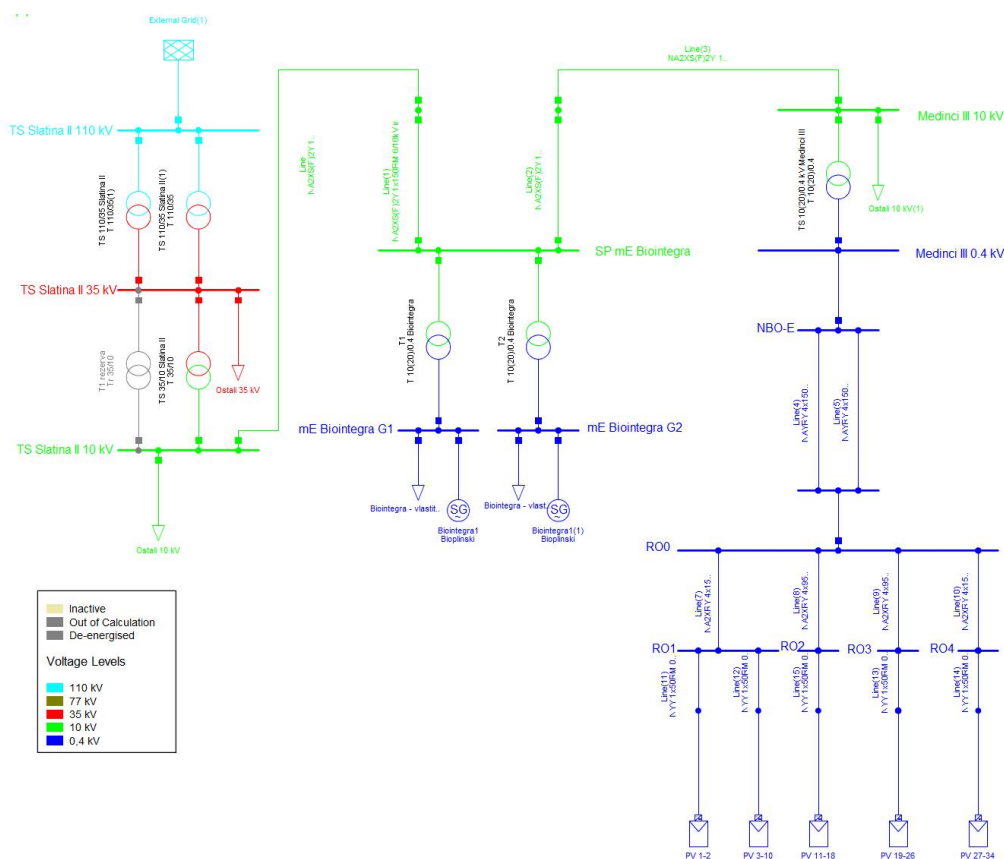
Sa sabirnice Medinci 3 10 kV se mreža rasprostire dalje na ostale deset kilovoltne sabirnice koje napaja, ali koje u ovom radu nije bitno posebno razmatrati, pa su one zamijenjene potrošačkim područjem „Ostali 10 kV (1)“, te je nacrtana samo trafostanica TS 10/0,4 kV Medinci 3. Prikazana trafostanica sa naponske razine 10 kV na naponsku razinu 0,4 kV Medinci 3 je bitna jer je upravo to područje gdje je implementirana fotonaponska elektrana analizirana u ovom radu. Za ovu transformaciju sa 10 kV naponske razine na 0,4 kV naponsku razinu koristi se energetski transformator nazivne prividne snage 0,63 MVA. Podaci trafostanice dani su u tablici 3.2.

Tablica 3.1. Podaci o trafostanici TS 10(20)/0,4 kV „Medinci III“

Podaci o trafostanici	
Naziv trafostanice	TS 10(20)/0,4 kV „Medinci III“
Nazivna prividna snaga	S= 630 kVA
Napon kratkog spoja	$u_k = 4,0 \%$
Status uzemljenosti nultočke	Uzemljena
Grupa spoja	Dyn5

Modeliranje fotonaponske elektrane u razmatranu distribucijsku mrežu

Fotonaponska elektrana ugrađuje se i spaja na sabirnicu Medinci 3 0,4 kV razine. Na slici 3.3. je prikazana razmatrana distribucijska elektroenergetska mreža sa ugrađenom fotonaponskom elektranom napravljena u programu DIGSilent PowerFactory.



Created with DIGSilent PowerFactory Thesis Licence

Slika 3.3. Prikaz razmatrane distribucijske mreže sa ugrađenom elektranom

Kao što je već navedeno, ugrađuje se 2128 fotonaponskih modula koji su raspoređeni tako da se moduli povezuju serijski u 128 stringova po 16 modula, to jest 4 stringa po većem pretvaraču i 4 stringa po 20 modula, to jest 2 stringa po manjem pretvaraču. Ovdje se nalazi trideset i četiri

pretvarača sa svojim fotonaponskim modulima koji su na prikazanoj shemi nadomješteni sa pet fotonaponskih sustava. Prvi fotonaponski sustav PV 1-2 je nadomjesni prikaz za 2 pretvarača sa maksimalnim izlaznim snagama 10 kW. Od ostala četiri prikazana fotonaponska sustava, PV 3-10, PV 11-18, PV 19-26 i PV 27-34, svaki je od njih nadomjesni prikaz za po osam pretvarača od kojih je svaki maksimalne izlazne snage 15 kW. Fotonaponski sustav PV 1-2 treba proizvoditi snagu od 20 kW, dok fotonaponski sustavi PV 3-10, PV 11-18, PV 19-26 i PV 27-34 trebaju proizvoditi iznos snage 120 kW svaki. Što ukupno daje nazivnu snagu ove fotonaponske elektrane koja iznosi 500 kW.

Fotonaponski sustavi PV 1-2 i PV 3-10 su spojeni na jednu sabirnicu u razvodnom ormaru RO1. Sustav PV 1-2 je na sabirnicu spojen kabelom NYY 1x50mm² duljine 50 m, a sustav PV 3-10 je sa sabirnicom povezan također istim kabelom NYY 1x50mm² duljine 60 m. Fotonaponski sustav PV 11-18 je spojen na novu sabirnicu u razvodnom ormaru RO2 kabelom NYY 1x50mm² duljine 65 m. Sljedeći fotonaponski sustav PV 19-26 je spojen na sabirnicu u razvodnom ormaru RO3 kabelom NYY 1x50mm² duljine 60 m. Te je fotonaponski sustav PV 27-34 spojen u razvodnom ormaru RO4 na sabirnicu kabelom NYY 1x50mm² duljine 62 m. Svi ti razvodni ormari su spojeni na jednu zajedničku sabirnicu koja se postavlja u razvodni ormar RO0. Razvodni ormar RO1 je sa zajedničkim razvodnim ormarom RO0 povezan kabelom NA2XRY 4x150mm² duljine 25 m. Razvodni ormar RO2 je sa zajedničkim razvodnim ormarom povezan kabelom NA2XRY 4x95mm² duljine 30 m. Razvodni ormar RO3 je sa zajedničkim RO0 povezan istim kabelom NA2XRY 4x95mm² duljine 75 m. Te razvodni ormar RO4 je sa zajedničkim RO0 povezan kabelom NA2XRY 4x150mm² duljine 115 m. Sve ovo je povezano na niskonaponski razvod NBO-E koji je spojen na niskonaponsku sabirnicu Medinci 3 0,4 kV. Glavni razvodni ormar RO0 je sa niskonaponskim razvodom NBO-E spojen sa dva paralelna kabela NAYRY 4x150mm² od kojih je svaki duljine 10 m.

4. ANALIZA TOKOVA SNAGA

U ovom poglavlju bit će obrađena analiza tokova snaga. Bit prikazani tokovi snaga prije, te nakon ugradnje fotonaponske elektrane. Te će biti vidljivo kako ugrađena sunčana elektrana djeluje na tokove snaga i koliko ih je promijenila. Kako je poznato da fotonaponske elektrane daju samo djelatnu snagu, u ovom radu zanemarit će se tokovi jalovih snaga. Ugradnjom fotonaponske elektrane u mrežu promijenit će se tokovi djelatnih snaga, dok bi tokovi jalovih snaga trebali ostati nepromijenjeni.

4.1. Tokovi snaga - općenito

Elektroenergetski sustav možemo podijeliti na nekoliko glavnih dijelova, a to su proizvodnja energije, prijenos te proizvedene energije distribucijskim centrima, distribucija električne energije potrošačima, te sami krajnji potrošači.

Naš elektroenergetski sustav je sačinjen od puno čvorova i grana. U granama elektroenergetskog sustava teku snage, a to nazivamo tokovima snaga. U elektroenergetskom sustavu je jako velik broj potrošača, no oni ne troše po cijeli dan jednaku snagu, nego su njihove potrebe za električnom energijom promjenjive, a njima se treba prilagoditi, što je zapravo i glavni zadatak u elektroenergetskom sustavu jer inače dolazi do velikih problema. Da bi se prilagodilo promjenjivim potrebama potrošača, mora se mijenjati i proizvodnju električne energije tokom cijelog dana. Promjenom proizvodnje prilagođavanjem promjenjivoj potrošnji, zapravo se mijenjaju i tokovi snaga u cijeloj mreži. Nepravilni proračuni tokova snage dovode do velikih problema u elektroenergetskoj mreži, pa čak i do ispada sustava. Stoga su proračuni tokova snaga izuzetno važni kako bi se održala kontrolirana potrošnja i proizvodnja energije. Pri proračunu tokova snaga inženjeri koriste Gaussovu metodu, Gaus-Seidelovu metodu, te Newton-Raphsonovu metodu.

Na 35 kV stranu, još su spojene i druge dvije trafostanice TS 35/10 kV Voćin i TS 35/10 kV Slatina 1 sa svojim potrošačima, koji su ovdje u modelu predstavljeni sa „Ostali 35 kV“. No na tom mjestu je proizvodnja dosta veće od potrošnje, pa se potrošači tih područja ne snabdijevaju iz 35 kV mreže, već iz proizvodnji u svojim područjima, dok višak energije daju u 35 kV mrežu na sabirnicu „Slatina 2“ 35 kV. Kao što je vidljivo, višak snage koji je proizveden u tim područjima iznosi 0,86 MW, te se on, zajedno sa ovih 0,01 MW preko transformatora prenosi u nadređenu HOPS-ovu 110 kV mrežu. Rezultat je da se iz ovog Slatinskog područja, odnosno trafostanice TS Slatina 2 110/35/10 kV u HOPS-ovu 110 kV mrežu daje djelatna snaga iznosa 0,87 MW.

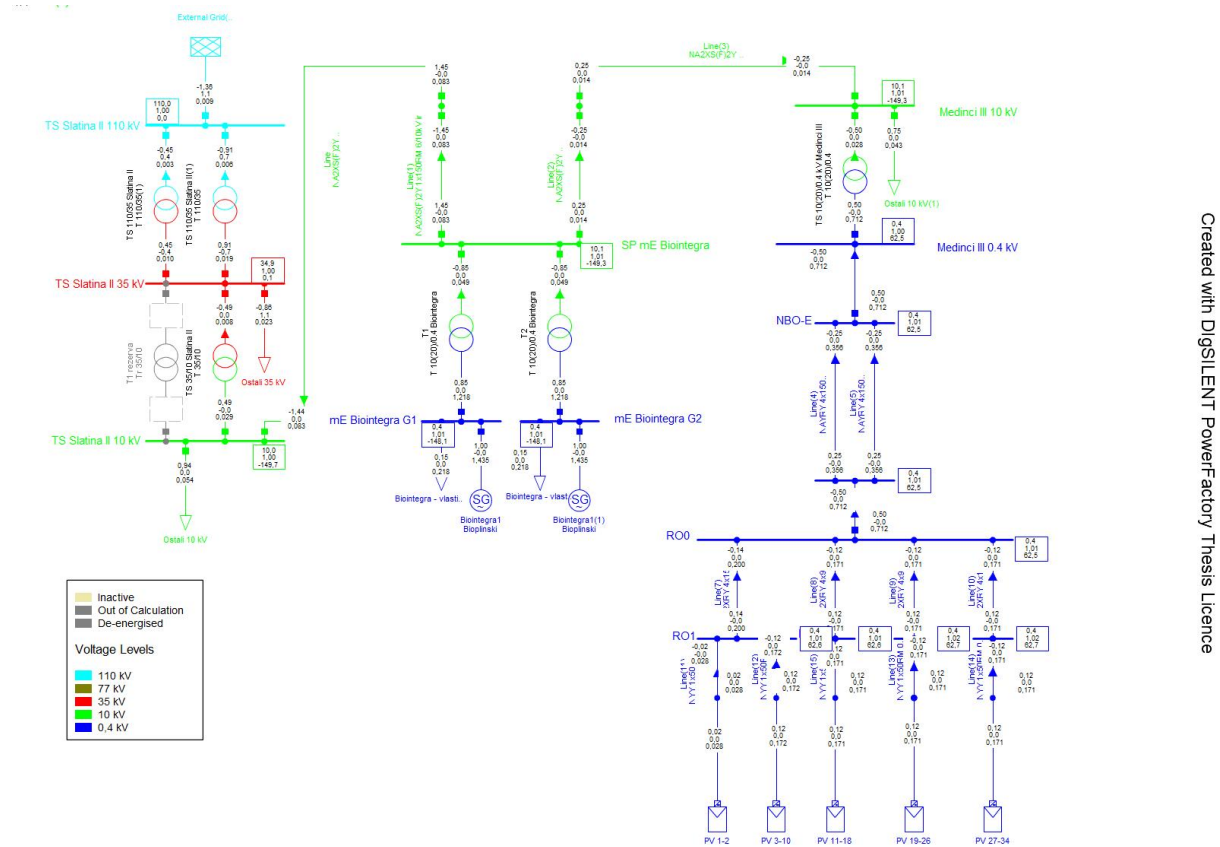
Djelatna snaga koja se predaje trafostanici „TS Medinci 3“ 10/0,4 kV iz smjera bioplinskog postrojenja, snaga koja se iz bioplinskog postrojenja predaje na sabirnice trafostanice „TS Slatina 2“ 35/10 kV, te predane snage trideset i pet kilovoltnoj i sto deset kilovoltnoj mreži su dane u tablici 4.1.

Tablica 4.1. Iznosi zabilježenih djelatnih snaga

Smjer djelatne snage	Iznos djelatne snage [MW]
SP mE Biointegra – Medinci 3 10 kV	0,74
SP mE Biointegra – Slatina 2 10 kV	0,95
Slatina 2 10 kV – Slatina 2 35 kV	0,01
Slatina 2 35 kV – Slatina 2 110 kV	0,87

4.3. Tokovi snaga u distribucijskoj mreži nakon ugradnje fotonaponske elektrane

Na slici 4.2. je prikaz razmatrane distribucijske mreže nakon ugradnje sunčane elektrane sa njenom proizvodnom djelatnom snagom iznosa 500 kW, te novi izgled tokova snaga.



Slika 4.2. Prikaz tokova snaga promatrane mreže prije ugradnje fotonaponske elektrane

Fotonaponski nadomjesni sustav PV 1-2 proizvodi 20 kW djelatne snage. Ostala četiri nadomjesna fotonaponska sustava, PV 3-10, PV 11-18, PV 19-26 i PV 27-34, proizvode djelatnu snagu u iznosu od 120 kW svaki. Sunčana elektrana ukupno proizvodi 500 kW snage. To je snaga kojom će biti potrošena na najbližim potrošačima u ovom području, kao što je i vidljivo na priloženoj slici iz simulacije. Svi potrošači spojeni na trafostanicu „Medinci 3“ na desetkilovoltni vod, odnosno na sabirnicu „Medinci 3“ 10 kV, koji potroše djelatnu snagu u iznosu od 0,75 MW, sada tu snagu ne uzimaju u cijelosti iz mreže, odnosno smjera mreže od deset kilovoltne sabirnice u trafostanici „TS Slatina 2“ 10 kV, kao što je bio slučaj prije ugradnje sunčane elektrane kad su potrebnu snagu dobivali proizvodnjom u bioplinskom postrojenju Biointegra. Ovi potrošači sada svoje potrebe dijelom zadovoljavaju iz nove sunčane elektrane, a ostatak, manji dio, uzimaju iz mreže, odnosno potrošnju pokriva bioplinsko postrojenje. Tako sad 500 kW ovi potrošači dobivaju

iz sunčane elektrane, a 250 kW uzimaju iz deset kilovoltne mreže. Bioplinsko postrojenje, kao što je rečeno, 0,25 MW daje na sabirnicu Medinci 3 10 kV, 300 kW troši za svoje potrebe, te sada 1,45 MW daje sabirnici u trafostanici „TS Slatina 2“. Na sabirnici Slatina 2 10 kV, dio te dospjele snage se predaje ostalim potrošačima spojenim na tu sabirnicu, koji su nazvani „Ostali 10 kV“, ta snaga iznosi 0,94 MW. Ostatak, odnosno višak djelatne snage se u trafostanici TS Slatina 2 35/10 kV predaje trideset i pet kilovoltnoj mreži. Ta predana djelatna snaga je iznosa 0,49 MW.

Kao što je već spomenuto, na trideset i pet kilovoltnoj strani se još nalaze i trafostanice TS Voćin 35/10 kV, te TS Slatina 1 35/10 kV, kod kojih potrošači imaju manju potrebu za snagom nego što proizvodnja daje. Iz tih područja na trideset i pet kilovoltnu stranu u trafostanici Slatina 2, osim spomenutih 0,49 MW, dolazi dodatnih 0,86 MW djelatne snage. Iz trafostanice TS Slatina 2 110/35/10 kV u HOPS-ovu 110 kV nadređenu mrežu ulazi 1,36 MW djelatne snage.

Prikazi iznosa djelatnih snaga koje se predaju trafostanici TS Medinci 3 10/0,4 kV iz smjera bioplinskog postrojenja, snaga koje se iz bioplinskog postrojenja predaju na sabirnice trafostanice TS Slatina 2 35/10 kV, te predane snage trideset i pet kilovoltnoj i sto deset kilovoltnoj mreži nakon ugradnje fotonaponske elektrane su dani u tablici 4.2.

Tablica 4.2. Iznosi predanih djelatnih snaga

Smjer djelatne snage	Iznos djelatne snage [MW]
SP mE Biointegra – Medinci 3 10 kV	0,25
SP mE Biointegra – Slatina 2 10 kV	1,44
Slatina 2 10 kV – Slatina 2 35 kV	0,49
Slatina 2 35 kV – Slatina 2 110 kV	1,36

Kao rezultat da se zaključiti da je nakon ugradnje sunčane elektrane nazivne snage 500 kW, povećana ukupna predana snaga 110 kV mreži za isti iznos. Ovi iznosi djelatnih snaga prije i nakon puštanja u rad sunčane elektrane sumarno su dani tablicom (). Prilikom simulacije dolazi do malih odstupanja u iznosima snaga koja nisu vidljiva na prikazanim decimalama, no na ukupni iznos mogu utjecati u maksimalnom iznosu od 10 kW, što je u ovim vrijednostima zanemareno prilikom pisanja rade. Ova odstupanja su nastala zbog zaokruživanja decimala i korištenja jedinica reda MW. Također potrošnja kod potrošača „Ostali 10 kV (1)“ na sabirnici Medinci 3 10 kV iznosi 0,75 MW, dok je u simulaciji prije postavljanja elektrane taj iznos program DIgSilent PowerFactory prikazao kao 0,74 MW, zbog čega je i nastala ova razlika u ukupnoj predanoj snazi u 110 kV mrežu u iznosu od 10 kW.

Tablica 4.3. Iznosi djelatnih snaga prije i nakon ugradnje fotonaponske elektrane

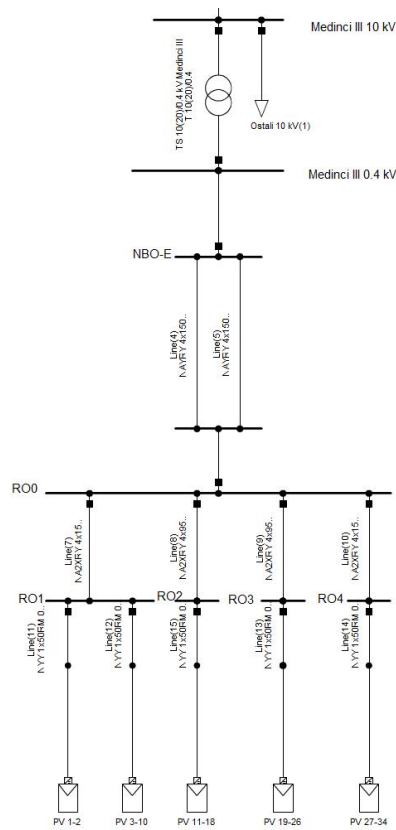
Smjer djelatne snage	Iznos djelatne snage prije ugradnje PV [MW]	Iznos djelatne snage nakon ugradnje PV [MW]
SP mE Biointegra – Medinci 3 10 kV	0,74	0,25
SP mE Biointegra – Slatina 2 10 kV	0,95	1,44
Slatina 2 10 kV – Slatina 2 35 kV	0,01	0,49
Slatina 2 35 kV – Slatina 2 110 kV	0,87	1,36

5. ZAŠTITNI UREĐAJI U NISKONAPONSKOJ MREŽI

Zaštita u elektroenergetskom sustavu je jako bitan element, a u ovom dijelu radu objasnit će se što je zaštita u elektroenergetskom sustavu, čemu služi i zašto je bitna. Zaštitni elementi će biti modelirani u fotonaponsku elektranu korištenu u radu. Navest će se svi korišteni zaštitni uređaji i bit će dane njihove t-I karakteristike.

Elektroenergetska mreža je jedan veliki sustav, te je od velike važnosti za čovječanstvo. Mnoge stvari bi bile drugačije i otežane da nemamo elektroenergetski sustav. Kad ne bi postojali zaštitni uređaji u elektroenergetskom sustavu, lako bi dolazilo do velikih problema, ispadanja dijela mreže ili čak cijele mreže. Zaštitni uređaji služe da otklone opasnosti koje prijete pri nastanku kvarova. Ukoliko bi netko dotakao uređaj pod naponom sa neispravnom izolacijom, odmah bi i on bio pod naponom, što je opasno po život, no zaštitni elementi da proraditi i uređaj odspojiti sa pogonskog napona. Kad bi na vodovima došlo do kvarova kratkih spojeva, a ne bi imali zaštitne uređaje, došlo bi i do ispada vodova i dijela mreže. Zaštitni uređaji su stoga jako bitni elementi za sigurnost i ljudi i samog elektroenergetskog sustava.

Za zaštitu kod fotonaponske elektrane koja se promatra u ovom radu, ugrađeni su osigurači i niskonaponski prekidači. Na slici 5.1. je prikazan dio područja koji se štiti i gdje su implementirani zaštitni elementi.



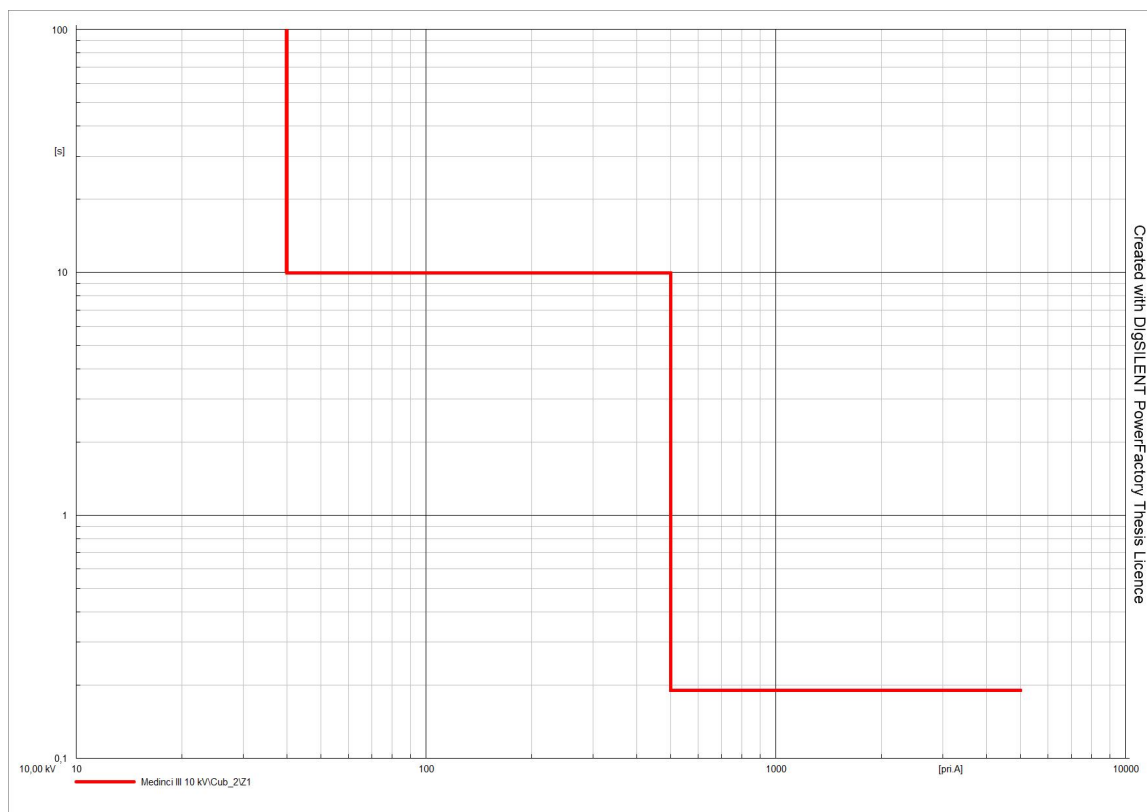
Slika 5.1. Prikaz dijela mreže gdje su ugrađeni zaštitni elementi

Na primarnoj strani transformatora 10/0,4 kV ugrađen je ABB relej tipa IKT943-1-1. Ovaj ABB relej je prikazan slikom 5.2. Njegova t-I karakteristika je na slici 5.3. Radi se od releju nazivne struje 40 A, jer je za transformator nazivne snage 630 kVA ugrađen u ovu trafostanicu izračunata sljedeća struja:

$$I_n = \frac{S_n}{3 \frac{U_n}{\sqrt{3}}} = \frac{630}{3 \times \frac{10}{\sqrt{3}}} = 36,37 \text{ A} \quad (5-1)$$

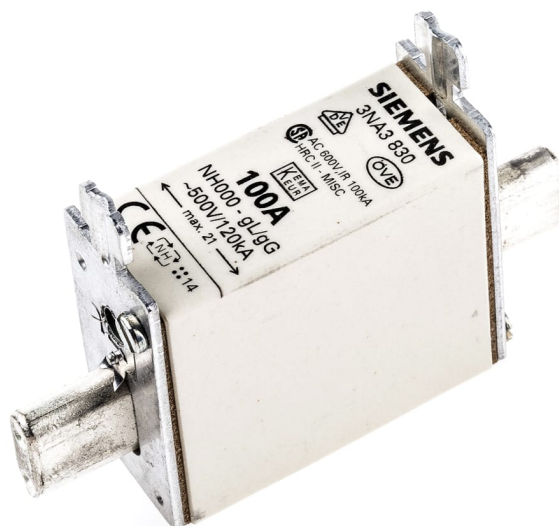


Slika 5.2. Prikaz ABB releja

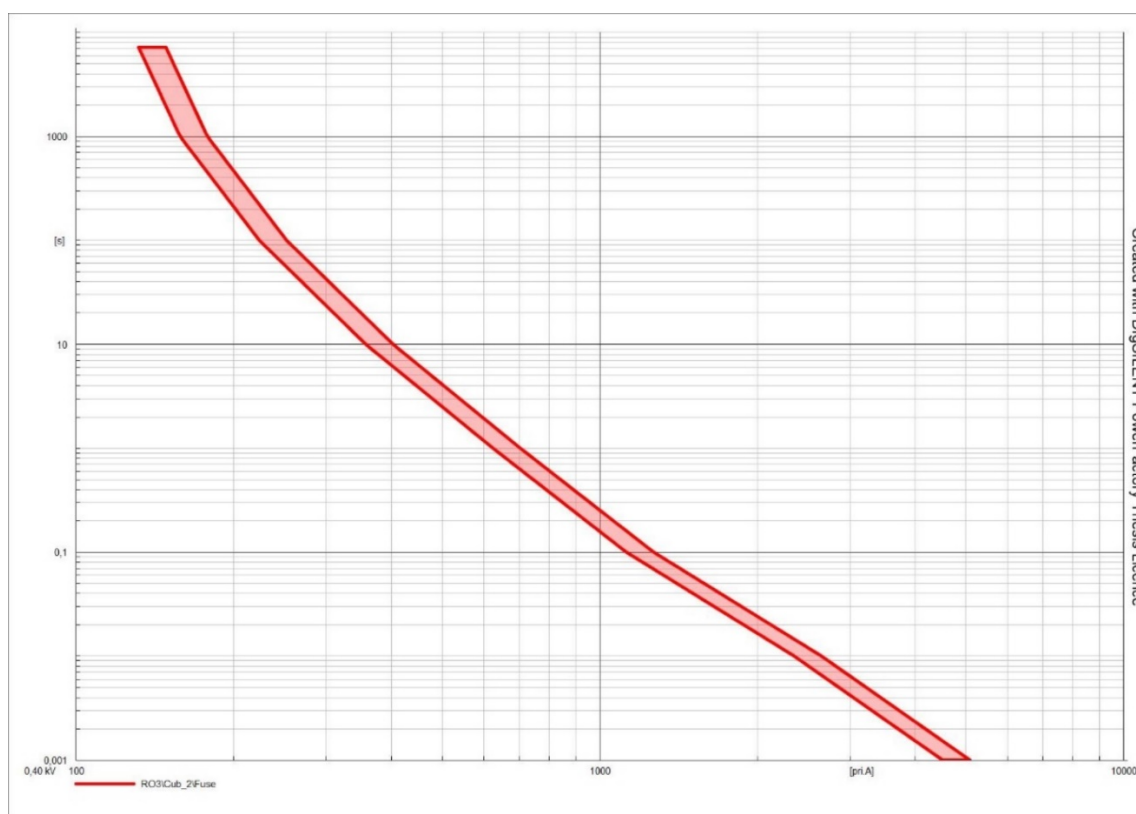


Slika 5.3. t-I karakteristika ABB releja

Niskonaponski izlazi iz razvodnih ormara RO1 - RO4 prema pretvaračima štice su osiguračima. Ugrađeni su Siemens niskonaponski osigurači vrijednosti struja 100 A. Nalaze se u razvodnim ormarima RO1, RO2, RO3 i RO4. Na slikama 5.4. i 5.5. je prikaz osigurača, te njegova t-I karakteristika korištena u modeliranju.

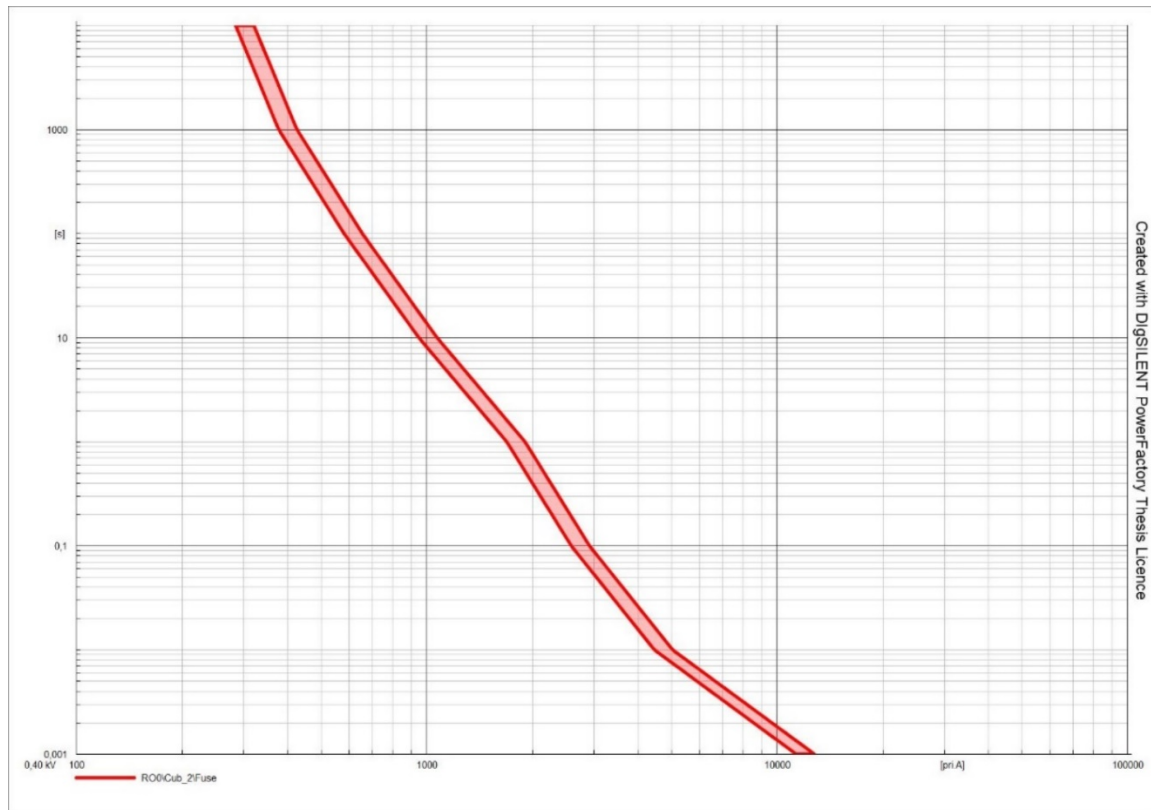


Slika 5.4. Siemens niskonaponski osigurač 100 A



Slika 5.5. t-I karakteristika Siemens osigurača 100 A

Niskonaponski izlazi iz glavnog razvodnog ormara RO0 u odlazu prema razvodnim ormarima RO1 – RO4 štice su sa četiri identična osigurača. Ugrađeni su Siemens niskonaponski osigurači 224 A. Osigurač je identičan kao i prethodni prikazan, a njegova karakteristika se može vidjeti na slici 5.6.

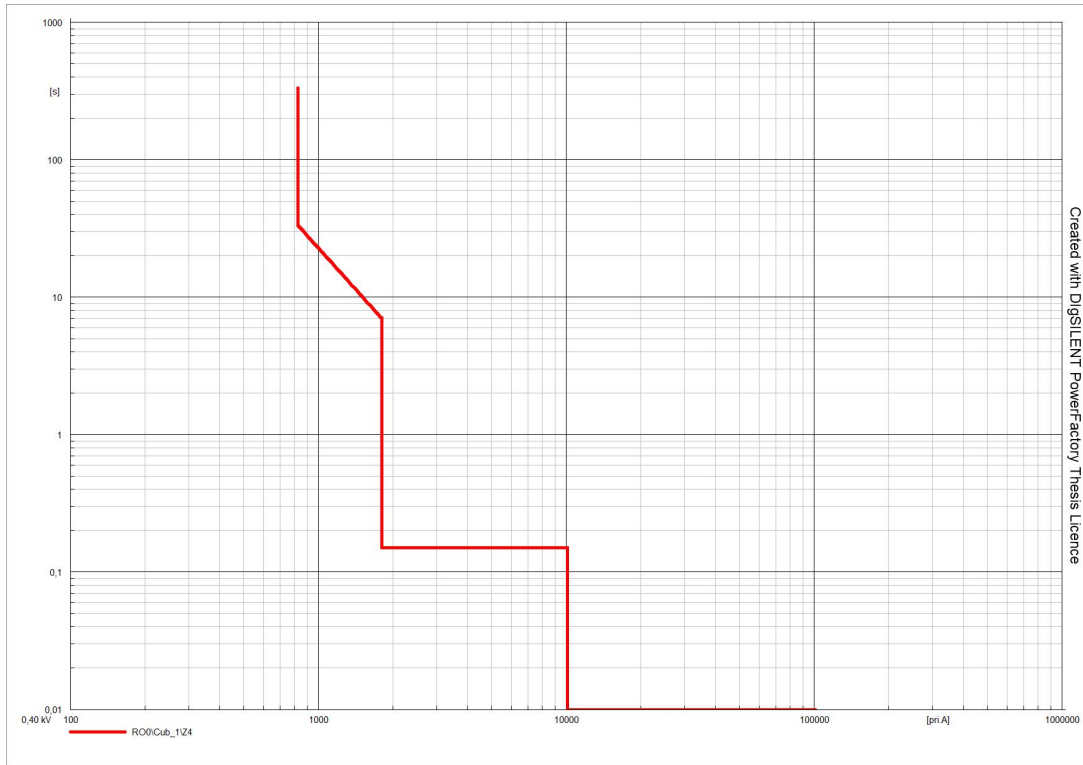


Slika 5.6. t-I karakteristika Siemens osigurača 224 A

Na izlazu iz fotonaponske elektrane se nalazi, u glavnom razvodnom ormaru RO0, za odvajanje elektrane od distribucijske mreže, niskonaponski prekidač. Nazivna struja I_n mu je 720 A. Na slikama 5.7. i 5.8. je prikaz ugrađenog Terasaki prekidača, te njegova t-I karakteristika korištena u modeliranju.

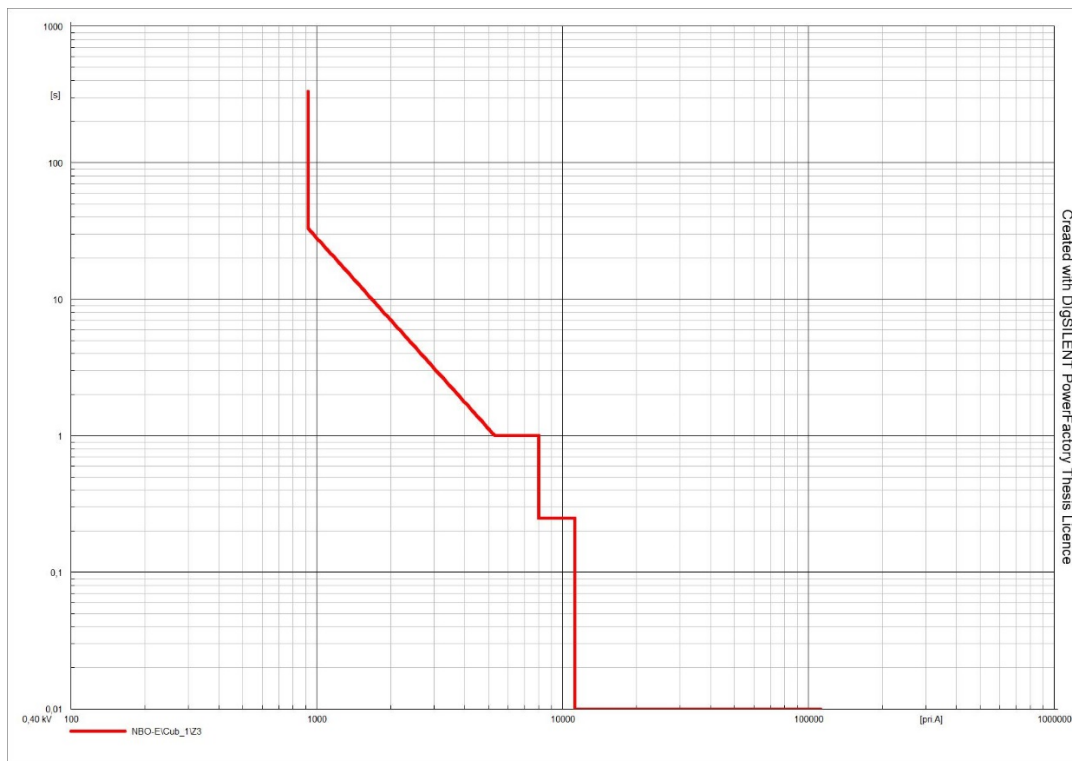


Slika 5.7. Terasaki niskonaponski prekidač



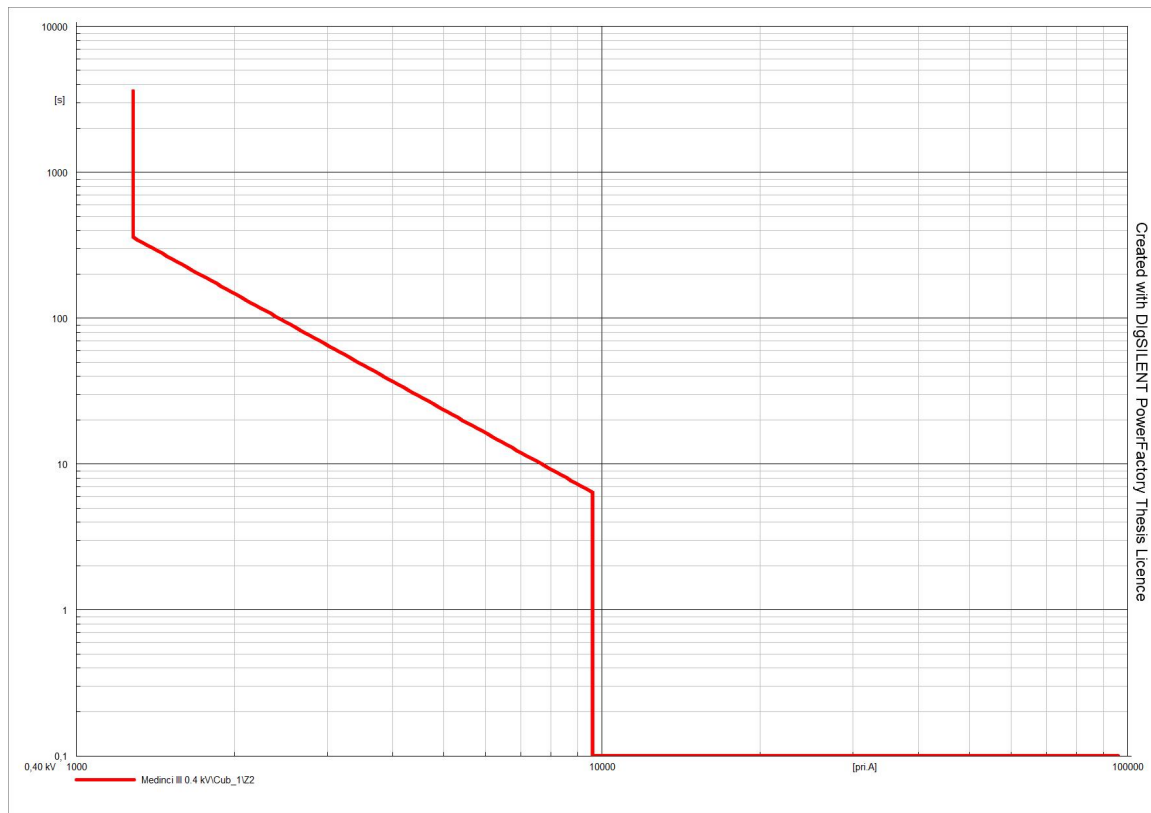
Slika 5.8. t-I karakteristika Terasaki niskonaponskog prekidača

U niskonaponskom razvodu NBO-E u dolazu iz trafostanice ugrađen je četveropolni prekidač Terasaki prekidač sa nazivnom strujom 800 A. t-I karakteristika ovog prekidača modeliranog u shemu prikazana je slikom 5.9.



Slika 5.9. t-I karakteristika Terasaki niskonaponskog prekidača

Na sekundarnoj strani transformatora 10/0,4 kV ugrađen je prekidač 1280 A. Radi se o Setron ETU25B prekidaču, čija je t-I karakteristika na slici 5.10.



Slika 5.10. t-I karakteristika Setron ETU25B prekidača

6. SIMULACIJA KRATKOG SPOJA U MREŽI

U ovom poglavlju bit će obrađen kratki spoj u mreži. Bit će dana definicija samog kratkog spoja, te vrste kratkih spojeva koji postoje u mrežama. Svaka vrsta kratkog spoja bit će pobliže opisana. Također, u ovom poglavlju će na primjeru realne elektroenergetske mreže biti odrađena simulacija kratkih spojeva. Odradit će se jednofazni, dvofazni, te trofazni kratki spoj.

6.1. Općenito o kratkom spoju u mreži

Kratki spoj je najčešći kvar u distribucijskoj mreži. Nastaje kada dođe do premoštenja izolacije onih dijelova električnog postrojenja koji su u normalnom pogonu na različitim potencijalima. Također se za definiciju može reći, da kratki spoj nastaje onda kad električno naprezanje izolacije, u mreži, prijeđe preko same električne čvrstoće izolacije. Struje kratkih spojeva mogu iznositi i nekoliko desetaka puta više od nazivnih struja u normalnom pogonu. Najčešći razlozi zašto može doći do kratkog spoja su povećanje napona koje utječe na izolaciju, smanjenje izolacije, te u isto vrijeme smanjenje izolacije i povećanje napona.

Uzroci koji su doveli do kratkog spoja mogu imati različito vrijeme trajanja, te se mogu podijeliti u dvije skupine, a to su prolazni i trajni uzročnici. Prolaznim uzročnicima se smatraju istrošenje izolacije, prenapon, dodirivanje dvaju vodiča pri nihanju, te premoštenje nepoznatim tijelom koje će izgoriti i otkloniti kratki spoj, kao npr. ptica ili grana. Pod trajne uzročnike spadaju prljavi ili slomljeni izolatori, pad samog vodiča ili premoštenje tijelom koje neće izgoriti.

Kod prolaznih učinaka kratkog spoja dolazi do situacije da se stvori električni luk, te proradi zaštita i vod se isključuje. Kod ponovnog uključanja voda, pošto je uzročnik kratkog spoja nestao, nema više kratkog spoja i električni luk se više ne pojavljuje, te vod ostaje neometano uključen. Na mjestima kratkog spoja postoji određeni otpor, ukoliko ne postoji, što je rjeđa situacija, tada se radi o direktnom kratkom spoju.

Struje kratkih spojeva imaju svoje karakteristike po kojima se razlikuju, a to su:

- Trajanje – subtranzijentna struja, tranzijentna struja, struja u ustaljenom stanju
- Podrijetlo
 - Mehaničko – prekid vodiča ili slučajni kontakt dva vodiča posredstvom trećeg stranog tijela
 - Mrežno ili atmosfersko podrijetlo

- Proboj izolacije posredstvom djelovanja topline, vlaga ili korozije
- Mjesto nastanka – unutar uređaja, izvan uređaja ili razvodnog ormara

Posljedice koje za sobom nosi električni luk su:

- Oštećenje izolacije
- Trajno spajanje vodiča (zbog djelovanja topline)
- Požar
- Opasnost po život

Posljedice kratkog spoja koje se odnose na elektroenergetski sustav zahvaćen kvarom kratkog spoja:

- Deformacija sabirnica i odspajanje kabela zbog djelovanja elektrodinamičkih sila
- Oštećenje izolacije zbog pretjeranog povećanja temperature nastalog povećanje Jouleovih gubitaka

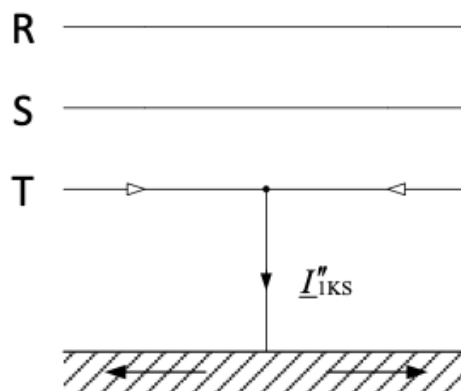
Posljedice na druge sustave su:

- Naponski propadi prije otklanjanja kvarova
- Gašenje dijela mreže
- Gubitak sinkronizna u strojevima, te dinamička nestabilnost
- Te smetnje u vođenju strujnih krugova

Vrste kratkih spojeva

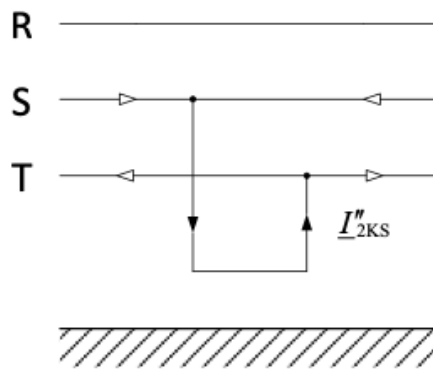
Vrste kratkih spojeva su:

- Jednofazni kratki spoj



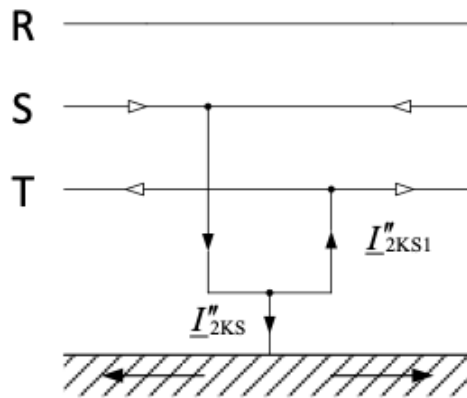
Slika 6.1. Shematski prikaz jednofaznog kratkog spoja

- Dvofazni kratki spoj



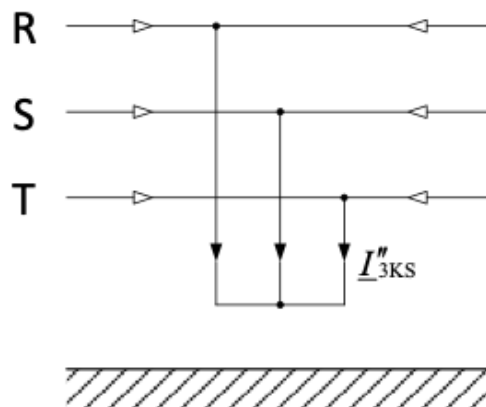
Slika 6.2. Shematski prikaz dvofaznog kratkog spoja

- Dvofazni kratki spoj za zemljom



Slika 6.3. Shematski prikaz dvofaznog kratkog spoja uz istovremeni spoj sa zemljom

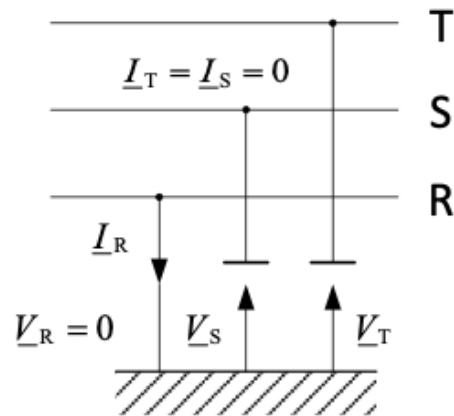
- Trofazni kratki spoj



Slika 6.4. Shematski prikaz trofaznog kratkog spoja

Jednofazni kratki spoj

Jednofazni kratki spoj, koji se još naziva i jednopolni kratki spoj je nesimetrični kvar. Kod jednopolnog kratkog spoja se ne smanjuju svi naponi na mjestu nastanka kvara na nulu. Zbog nesimetrije dolazi i do ulančanja između vodiča i ulančanja sa uzemljenjem ili zemljom. Struje i naponi pri jednofaznom kratkom spoju su prikazani na slici 6.5.



Slika 6.5. Struje i naponi jednofaznog kratkog spoja

Za jednofazni kratki spoj vrijedi:

$$V_R = 0 \quad (6-1)$$

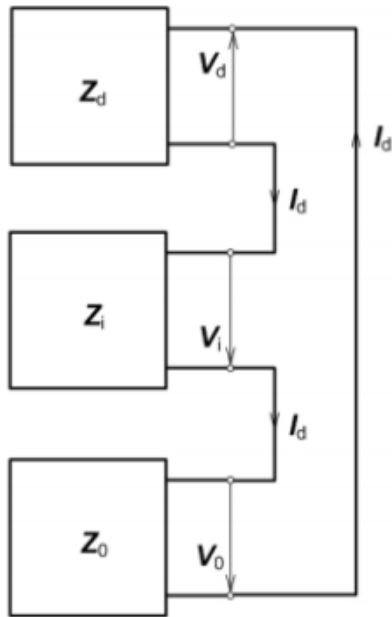
$$I_S = I_T = 0 \quad (6-2)$$

Simetrične komponente:

$$I_d = I_i = I_0 = \frac{1}{3} I_R \quad (6-3)$$

$$V_d + V_i + V_0 = 0 \quad (6-4)$$

$$I_d = \frac{E_d}{Z_d + Z_i + Z_0} \quad (6-5)$$



Slika 6.6. Ekvivalentna shema jednofaznog KS

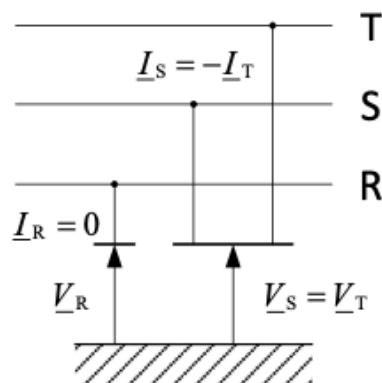
Izrazi za struju u snagu jednofaznog kratkog spoja glase:

$$I_{1KS}'' = \frac{3E_d}{Z_d + Z_i + Z_0} \quad (6-6)$$

$$S_{1KS}'' = 3 \frac{|E_d|^2}{|Z_d + Z_i + Z_0|} \quad (6-7)$$

Dvofazni kratki spoj

Dvofazni kratki spoj, drugim riječima dvopolni kratki spoj, je također nesimetričan kvar. Do ovog oblika kvara dolazi ako dođe do spoja dviju faza. Na slici 6.7. su vidljivi naponi i struje dvofaznog kratkog spoja.



Slika 6.7. Struje i naponi dvofaznog kratkog spoja

Za dvofazni kratki spoj vrijedi:

$$V_S = V_T \quad (6-8)$$

$$I_R = 0 \quad (6-9)$$

$$I_S + I_T = 0 \quad (6-10)$$

Simetrične komponente:

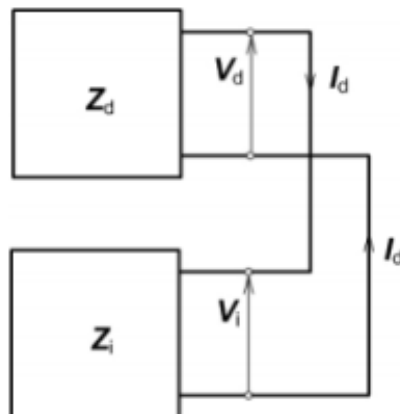
$$I_d = -I_i = \frac{1}{3} I_S (a - a^2) \quad (6-11)$$

$$I_0 = 0 \quad (6-12)$$

$$V_d = V_i = \frac{1}{3} [V_R + V_S (a + a^2)] \quad (6-13)$$

$$V_0 = 0 \quad (6-14)$$

$$I_d = -I_i = \frac{E_d}{Z_d + Z_i} \quad (6-15)$$



Slika 6.8. Ekvivalentna shema dvofaznog kratkog spoja

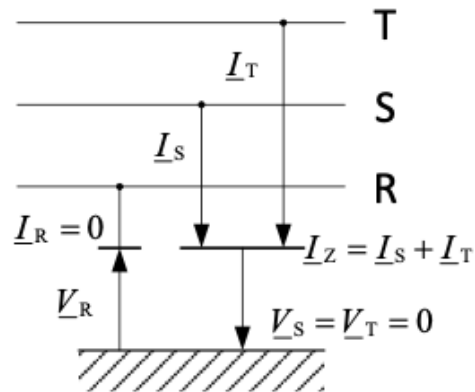
Izrazi za struju u snagu dvofaznog kratkog spoja glase:

$$I_{2KS}'' = \frac{E_d}{Z_d + Z_i} \quad (6-16)$$

$$S_{2KS}'' = 3 \frac{|E_d|^2}{|Z_d + Z_i + Z_0|} \quad (6-17)$$

Dvofazni kratki spoj sa zemljom

Ovdje se radi o dvofaznom kratkom spoju koji u isto vrijeme ima i spoj sa zemljom. Dvofazni kratki spoj sa zemljom je također primjer nesimetričnog kvara u mrežama sa uzemljenim zvjezdištem. Na slici () su vidljivi naponi i struje dvofaznog kratkog spoja sa zemljom.



Slika 6.9. Struje i naponi dvofaznog kratkog spoja sa zemljom

Za dvofazni kratki spoj sa zemljom vrijedi:

$$I_R = 0 \quad (6-18)$$

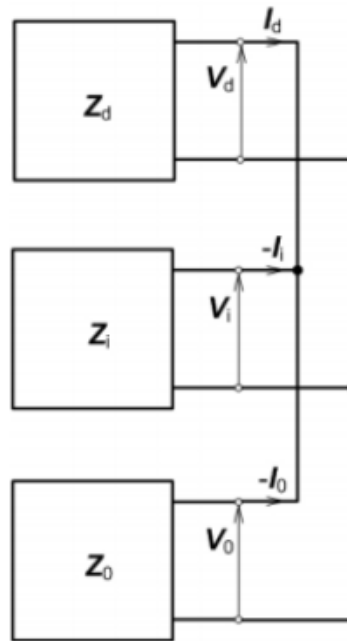
$$I_Z = I_S + I_T \quad (6-19)$$

$$V_S + V_T = 0 \quad (6-20)$$

Simetrične komponente:

$$I_d + I_i + I_0 = 0 \quad (6-21)$$

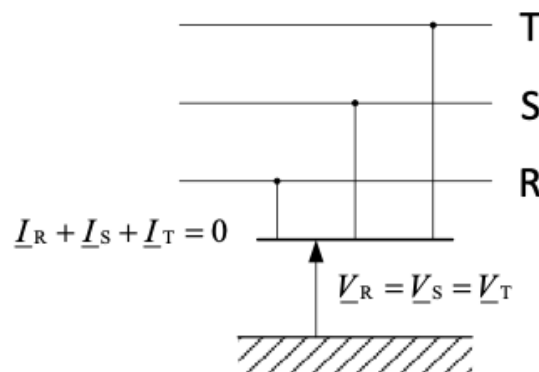
$$V_d = V_i = V_0 = \frac{1}{3} V_R \quad (6-22)$$



Slika 6.10. Ekvivalentna shema dvofaznog kratkog spoja sa zemljom

Trofazni kratki spoj

Trofazni kratki spoj, još nazvan i trolpolni kratki spoj je simetrični kvar. Naponi na mjestu kvara kod ovog kratkog spoja padaju na nulu, a struja kratkog spoja simetrično opterećuje faze. Bez obzira radi li se o mreži s uzemljenim ili izoliranim zvjezdištem, struja kratkog spoja će biti ista jer neutralni vodič u ovom slučaju ne sudjeluje u vođenju struje. Kod proračuna kratkog spoja, proračun se radi za samo jednu fazu. Na slici 6.11. su vidljivi naponi i struje trofaznog kratkog spoja.



Slika 6.11. Struje i naponi trofaznog kratkog spoja

Za trofazni kratki spoj vrijedi:

$$I_R = I_S = I_T = 0 \quad (6-23)$$

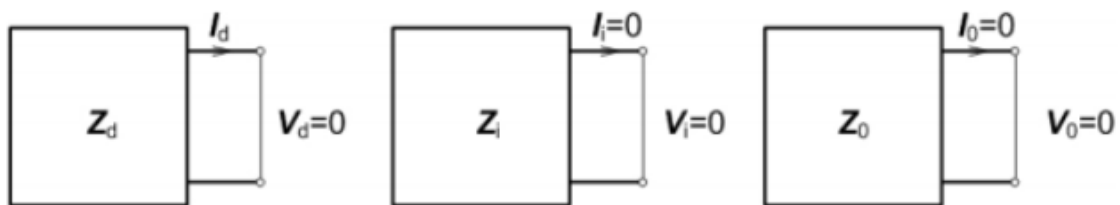
$$V_R = V_S = V_T \quad (6-24)$$

Simetrične komponente

$$V_d = V_i = V_0 = 0 \quad (6-27)$$

$$I_d = \frac{E_d}{Z_d} \quad (6-28)$$

$$I_i = I_0 = 0 \quad (6-29)$$



Slika 6.12. Ekvivalentna shema trofaznog kratkog spoja

Izrazi za struju u snagu trofaznog kratkog spoja glase:

$$I_{3KS}'' = \frac{E_d}{Z_d} \quad (6-30)$$

$$S_{3KS}'' = 3 \frac{|E_d|^2}{|Z_d|} \quad (6-31)$$

6.2. Simulacija kratkog spoja

U tablici 6.1. su navedena mjesta kvarova, te iznosi struja kratkih spojeva za trofazni, dvofazni i jednofazni kratki spoj.

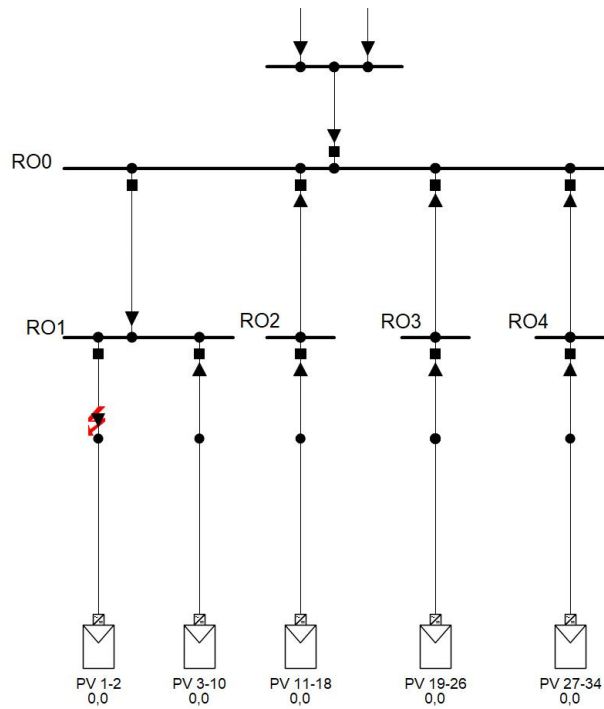
Tablica 6.1. Struje kratkih spojeva

Mjesto kvara	I_{3KS} [kA]	I_{2KS} [kA]	I_{1KS} [kA]
TS 10/0,4 kV Medinci III, 10 kV	4,278	3,688	-
Sabirnica u NBO-E	20,638	17,512	22,946
Sabirnica u RO0	20,121	17,066	21,566
Sabirnica u RO1	18,029	15,314	16,492
Sabirnica u RO2	16,787	14,281	13,774
Sabirnica u RO3	12,248	10,460	7,881
Sabirnica u RO4	11,711	9,997	7,559
Izlaz PV 1-2	15,184	12,943	11,488
Izlaz PV 3-10	14,695	12,581	10,781
Izlaz PV 11-18	13,308	11,355	9,017
Izlaz PV 19-26	10,138	8,669	6,058
Izlaz PV 27-34	9,760	8,341	5,850

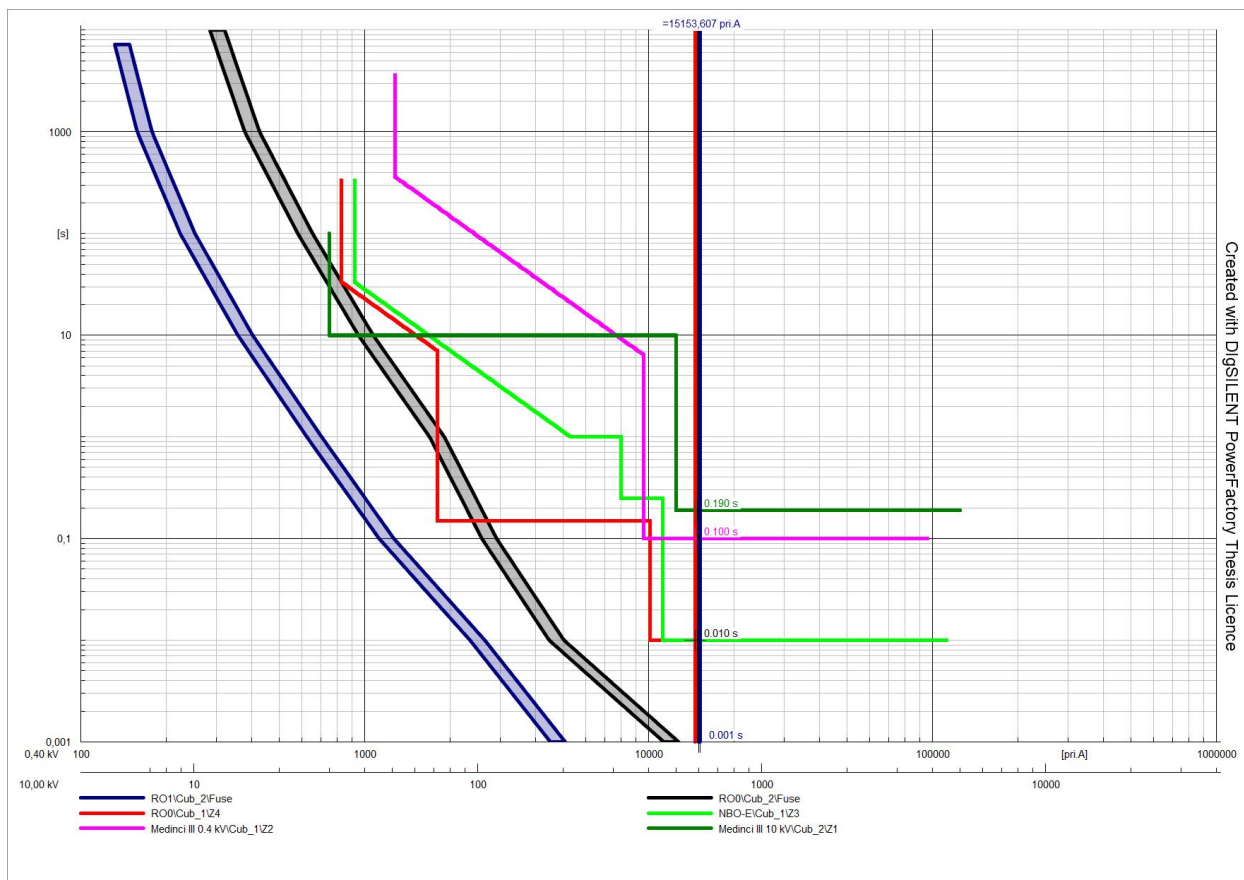
U primjerima ispod bit će prikazani doprinosi struja kratkih spojeva te prorada zaštite pri simulaciji kratkih spojeva na pojedinim sabirnicama fotonaponske elektrane, te u trafostanici. Simulacije kratkih spojeva su prikazane na izlazu invertera PV 1-2, te na mjestima RO1, RO0, NBO-E i zatim u 10 kV mreži na sabirnici Medinci 3.

Mjesto kvara – izlaz invertera PV 1-2

Na slici 6.13. je prikazano mjesto simulacije kratkih spojeva. Kvarovi su napravljeni na izlazu iz invertera PV 1-2. Izvršenjem simulacije trofaznog kratkog spoja može se vidjeti kako je prvo proradila zaštita na izlazu iz invertera PV 1-2, odnosno postavljeni Siemensov osigurač od 100 A koji je odreagirao u vremenu od 0,001 s, te odspojio PV 1-2 sa mreže, što je vidljivo i na slici 6.14. Struja trofaznog kratkog spoja kojom doprinosi sam inverter na čijem izlazu je nastao kvar iznosi 33 A. Inverter PV 3-10 doprinosi struji kratkog spoja iznosom 160 A, dok ostali doprinose strujom od 114 A, a doprinos trafostanice iznosi 14,569 kA. Struja kratkog spoja iz 10 kV mreže iznosi 0,583 kA. Ukupna je struja $I_{3KS} = 15,184$ kA.

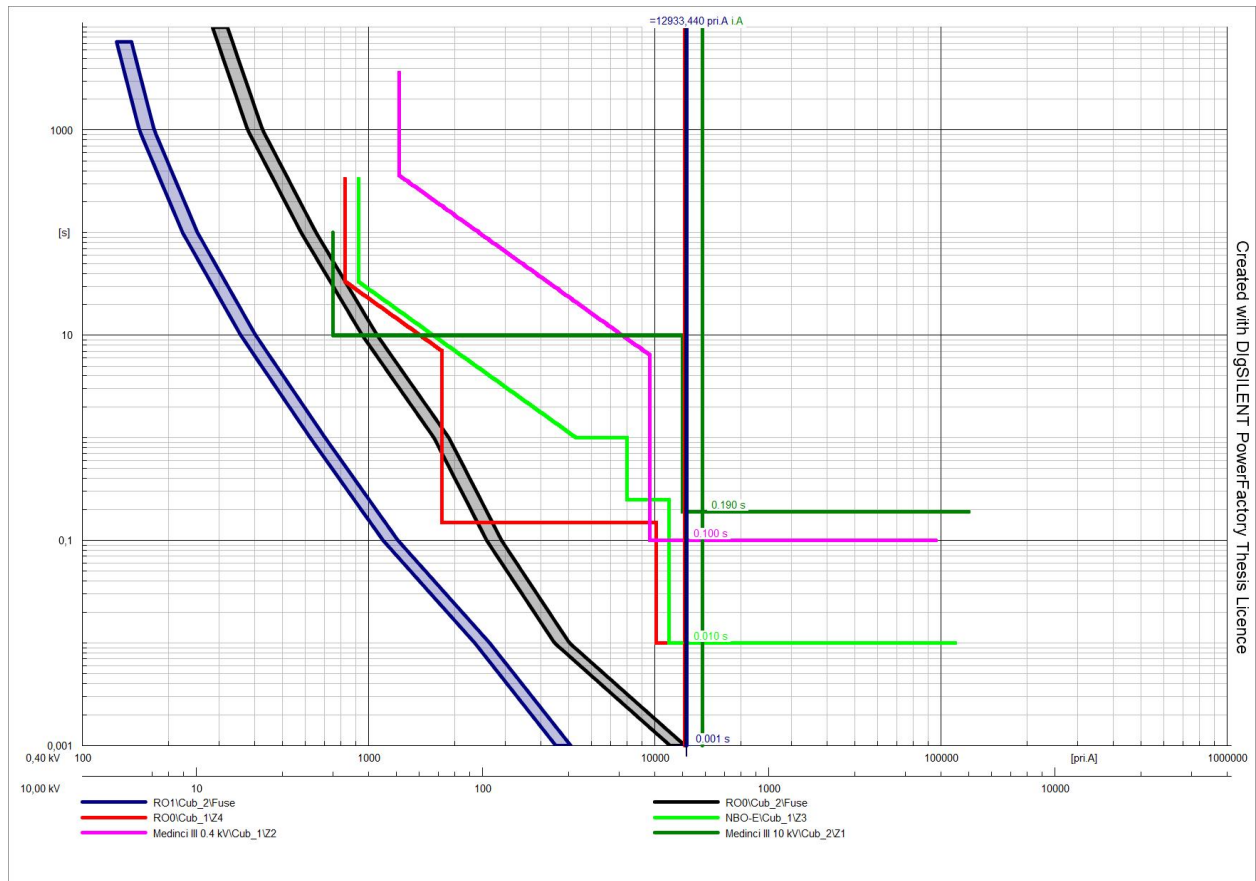


Slika 6.13. Kratki spoj na izlazu iz invertera PV 1-2



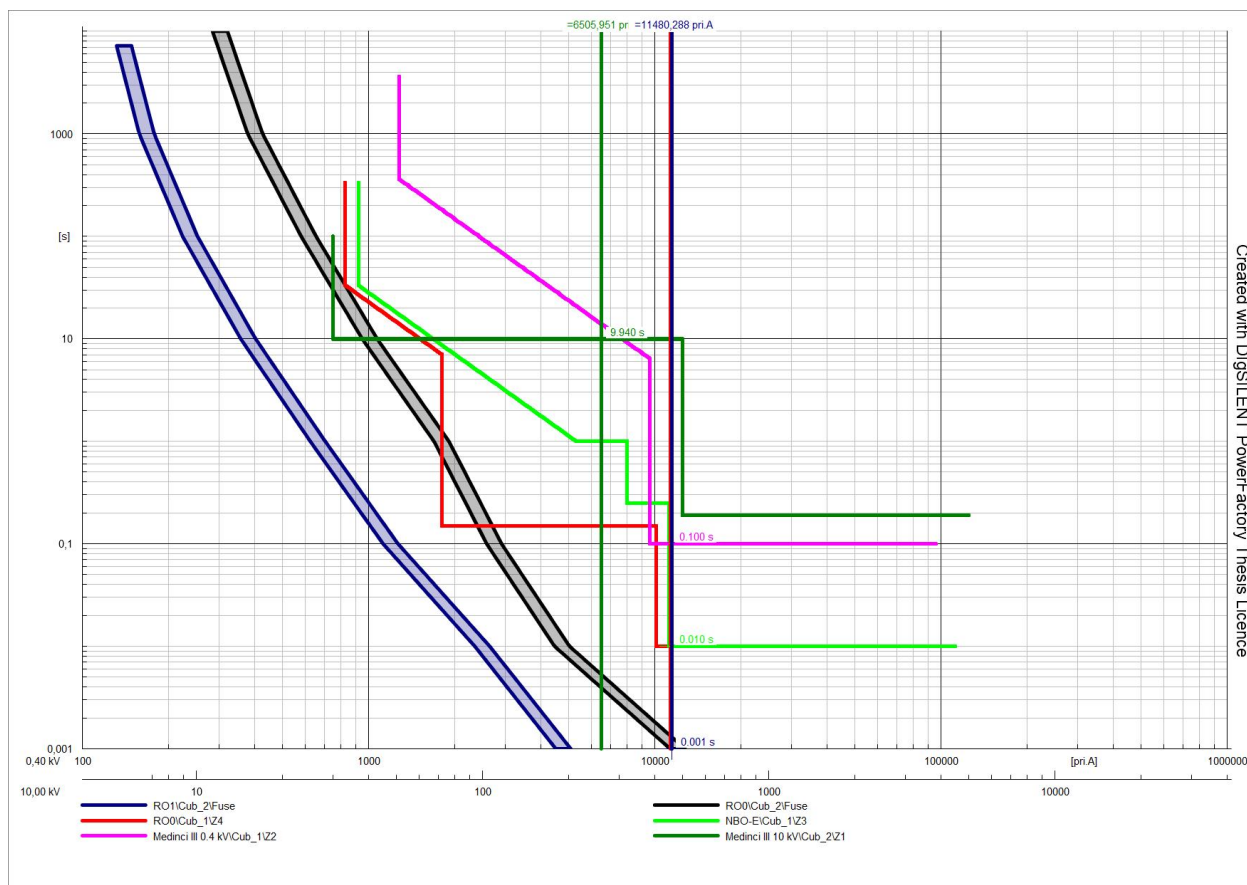
Slika 6.14. Prikaz t-I karakteristike prorade zaštite pri trofaznom kratkom spoju

Kod simulacije dvofaznog kratkog spoja također je prvo proradila zaštita na izlazu iz invertera PV 1-2 (Slika 6.15.). Doprinosi invertera na čijem izlazu je nastao kvar struji dvofaznog kratkog spoja iznosi 16,46 A. Inverter PV 3-10 doprinosi struji kratkog spoja iznosom 78,76 A, dok ostali doprinose strujom od 70 A, a doprinos trafostanice iznosi 12,695 kA. Struja kratkog spoja iz 10 kV mreže iznosi 0,294 kA. Ukupna je struja $I_{2KS} = 12,943$ kA.



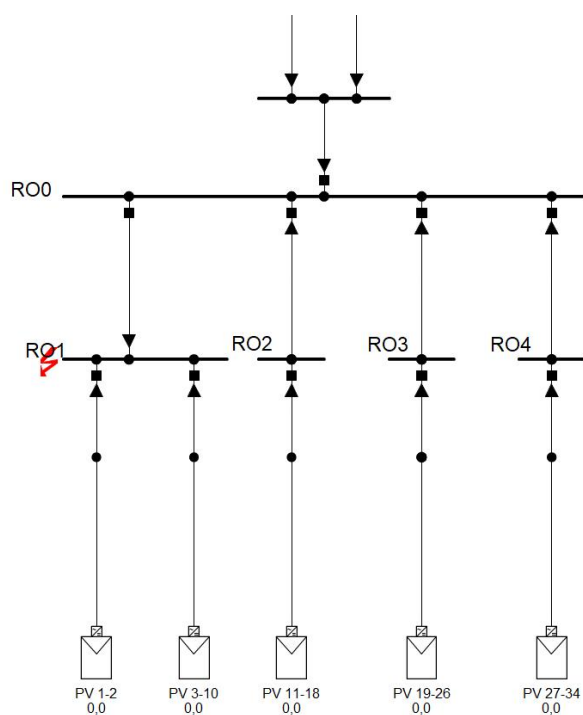
Slika 6.15. Prikaz t-I karakteristike prorade zaštite pri dvofaznom kratkom spoju

Kod simulacije jednofaznog kratkog spoja prvo je proradila zaštita na izlazu iz invertera PV 1-2 (Slika 6.16.). Doprinosi invertera na čijem izlazu je nastao kvar struji jednofaznog kratkog spoja iznosi 8,43 A. Inverter PV 3-10 doprinosi struji kratkog spoja iznosom 40,36 A, dok ostali doprinose strujom od 36 A, a doprinos trafostanice iznosi 15,586 kA. Struja kratkog spoja iz 10 kV mreže iznosi 0,26 kA. Ukupna je struja $I_{1KS} = 11,488$ kA.



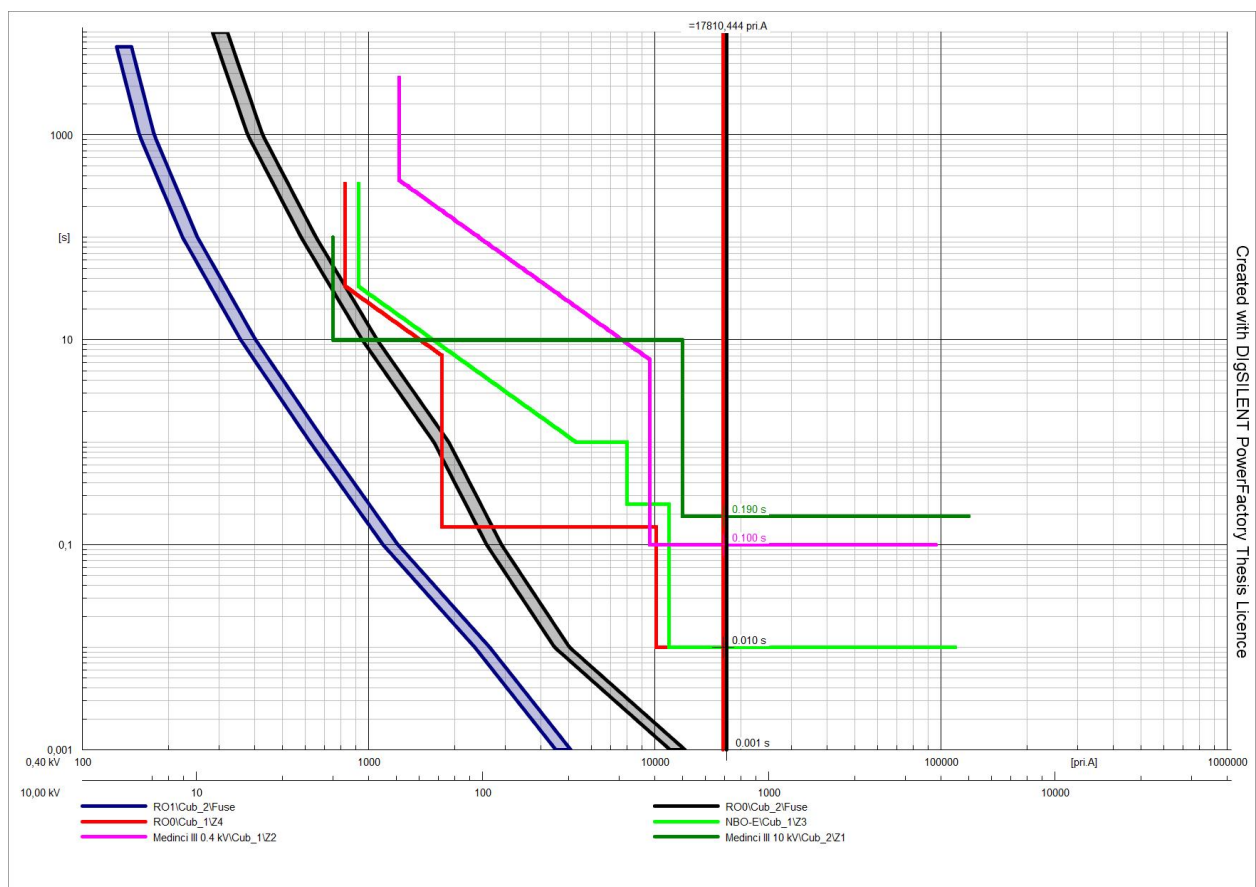
Slika 6.16. Prikaz t-I karakteristike prorade zaštite pri jednofaznom kratkom spoju

Mjesto kvara – razvodni ormar RO1



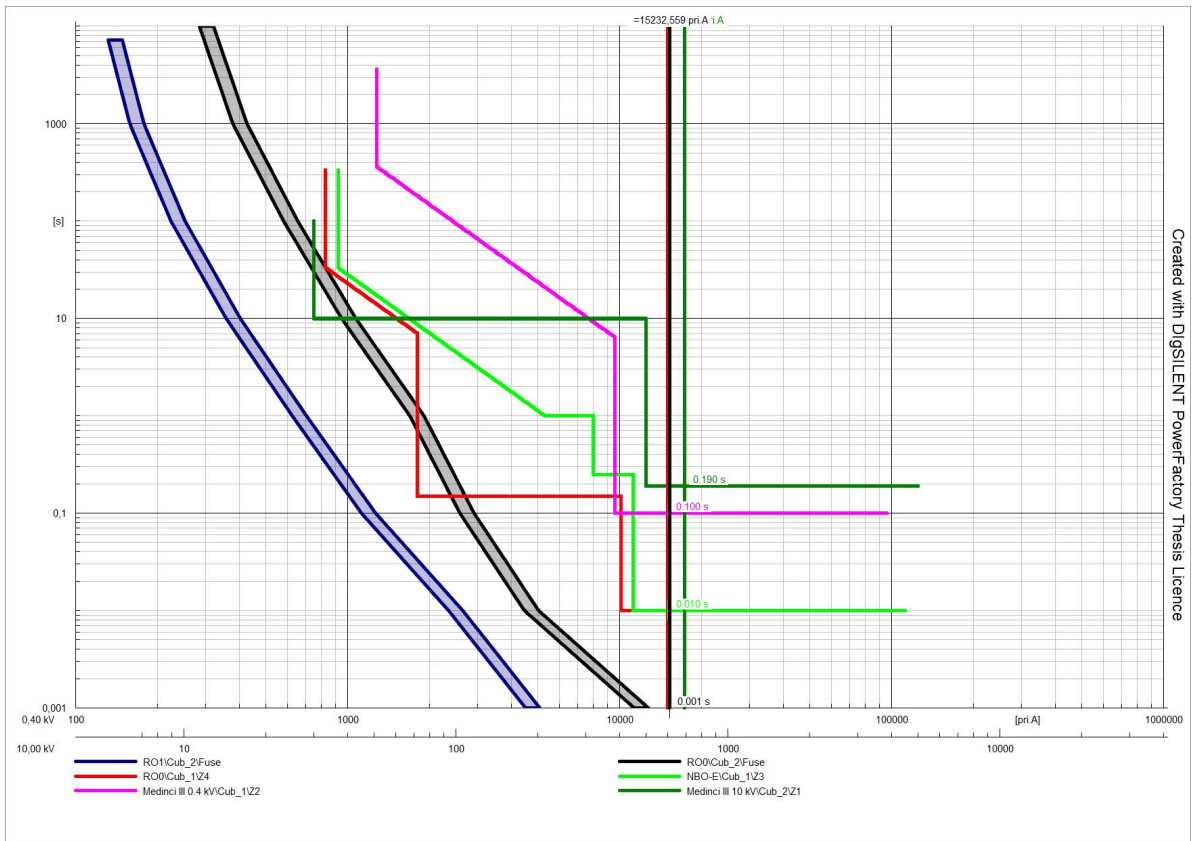
Slika 6.17. Mjesto kratkog spoja

Slika 6.17. prikazuje mjesto simulacije kratkih spojeva. Trofazni, dvofazni i jednofazni kratki spoj simulirani su u razvodnom ormaru RO1. Pri trofaznom kratkom spoju doprinos struje kratkog spoja iz ostatka mreže koji dolazi od transformatora u trafostanici TS Medinci 3 iznosi 17,302 kA. Iz mreže koja je spojena na primar istog transformatora dolazi samo 0,692 kA. Na slici 6.18. je t-I karakteristika gdje se vidi prorada zaštite. Osigurač koji se nalazi u razvodnom ormaru RO0 je odradio prvi u vremenu od 0,001 s, te je odvojio mjesto kvara od mreže. Struja kratkog spoja invertera PV 1-2 iznosi 33 A, PV 3-10 190 A, te ostali imaju iznos struje 170 A. Ukupna struja kratkog spoja na mjestu kvara je $I_{3KS} = 18,029$ kA.

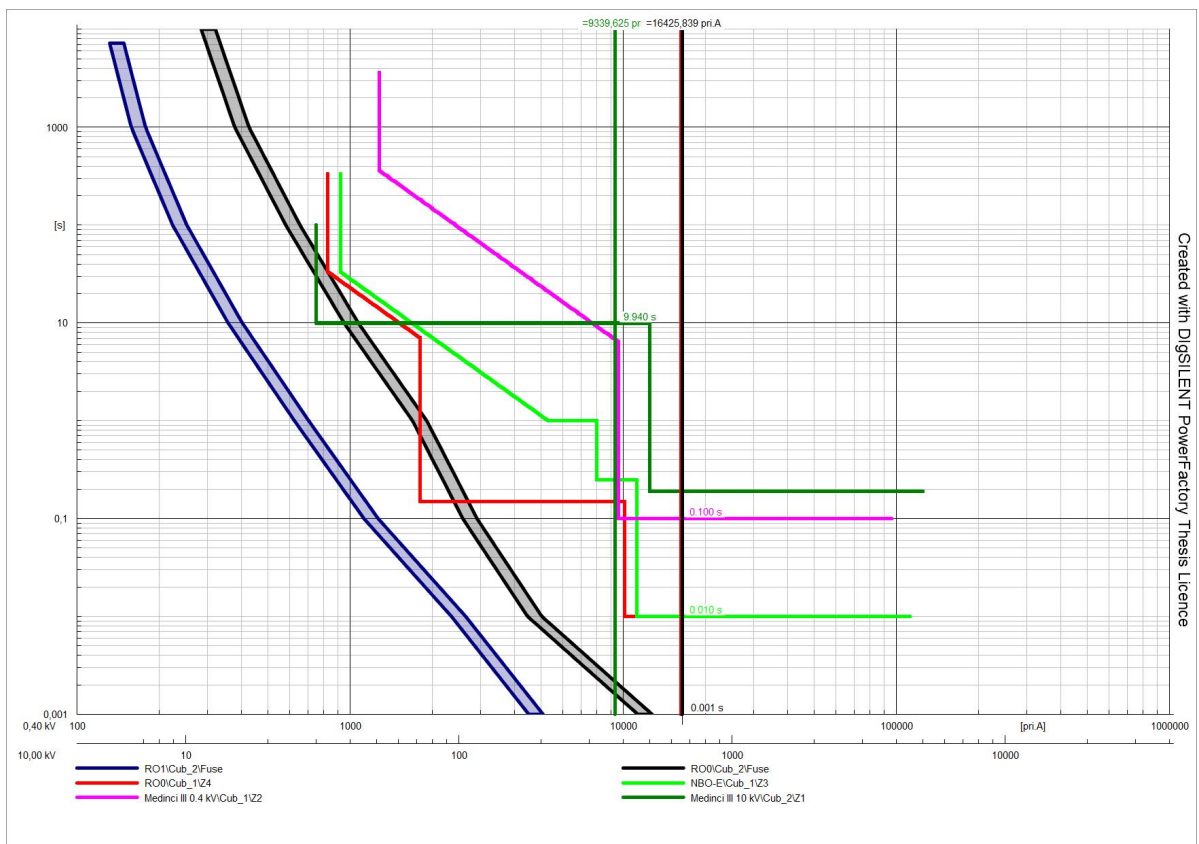


Slika 6.18. Prikaz t-I karakteristike prorada zaštite pri trofaznom kratkom spoju

Kod simulacije dvofaznog kratkog spoja također je prvo proradila zaštita postavljena u RO0 (Slika 6.19.). Doprinosi invertera PV 1-2 struji dvofaznog kratkog spoja iznosi 16,40 A. Inverter PV 3-10 doprinosi struji kratkog spoja iznosom 93,21 A, dok ostali doprinose strujom od 83 A, a doprinos trafostanice iznosi 15,02 kA. Struja kratkog spoja iz 10 kV mreže iznosi 0,347 kA. Ukupna je struja $I_{2KS} = 15,314$ kA.



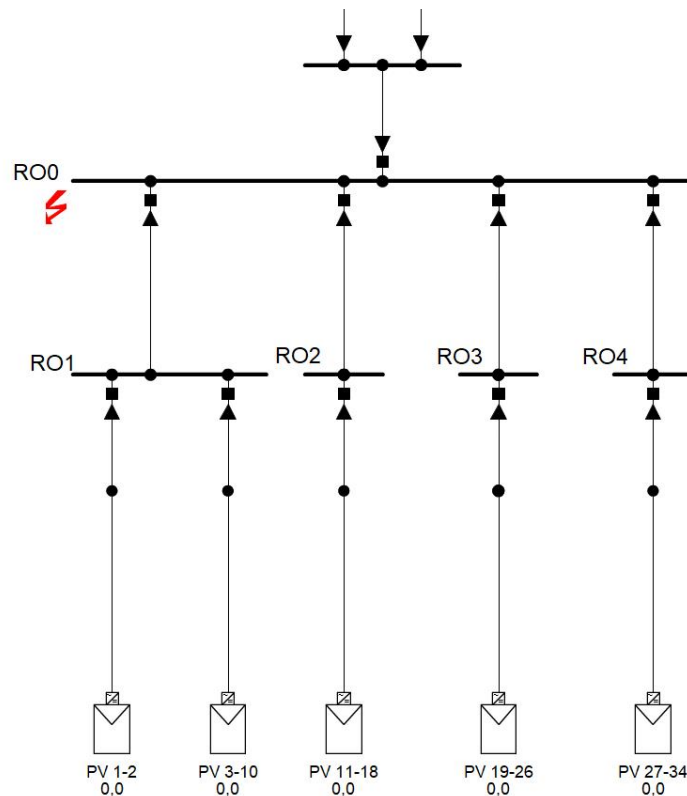
Slika 6.19. Prikaz t-I karakteristike prorade zaštite pri dvofaznom kratkom spoju



Slika 6.20. Prikaz t-I karakteristike prorade zaštite pri jednofaznom kratkom spoju

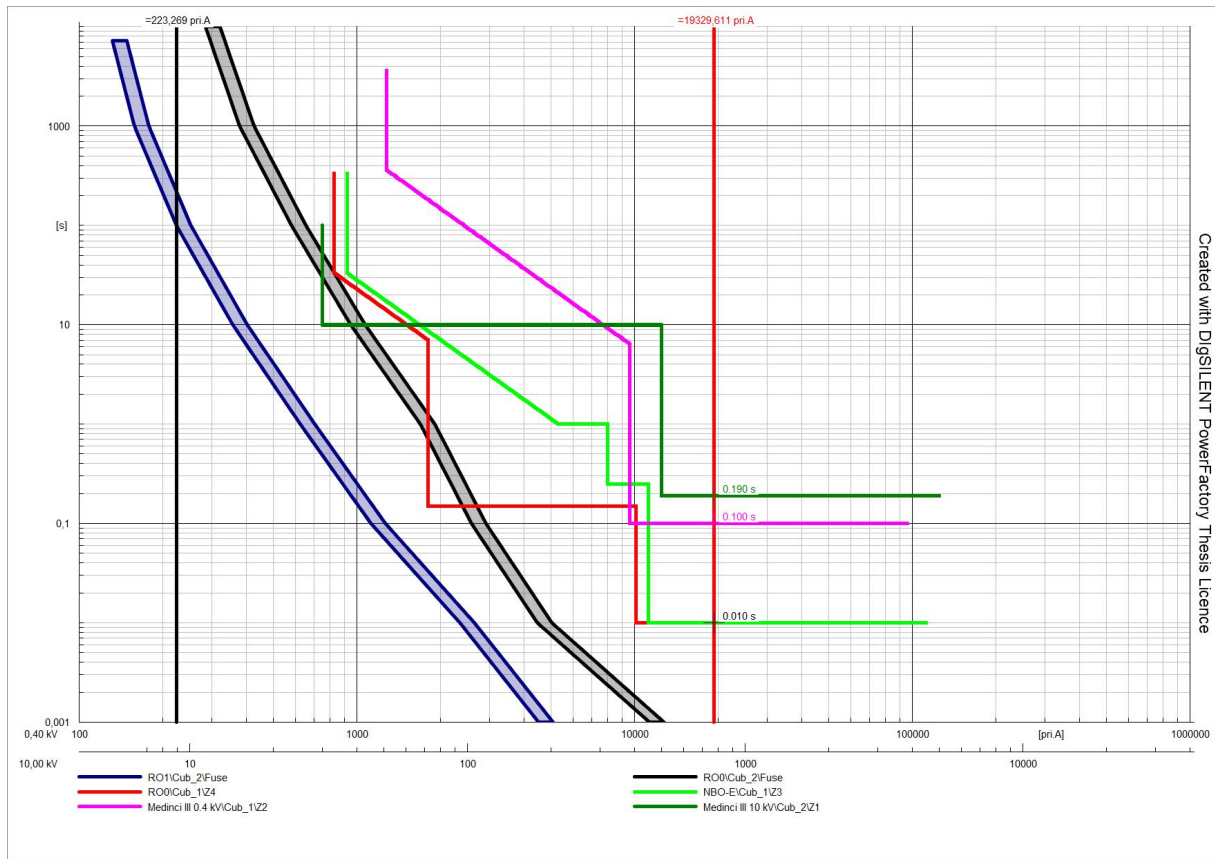
Pri simulaciji jednofaznog kratkog spoja proradila je prvo zaštita u razvodnom ormaru RO0 (Slika 6.20.). Doprinosi invertera PV 1-2 struji jednofaznog kratkog spoja iznosi 10,19 A. Inverter PV 3-10 doprinosi struji kratkog spoja iznosom 57,96 A, dok ostali doprinose strujom od 51 A, a doprinos trafostanice iznosi 16,271 kA. Struja kratkog spoja iz 10 kV mreže iznosi 0,372 kA. Ukupna je struja $I_{IKS} = 16,492$ kA.

Mjesto kvara – razvodni ormar RO0

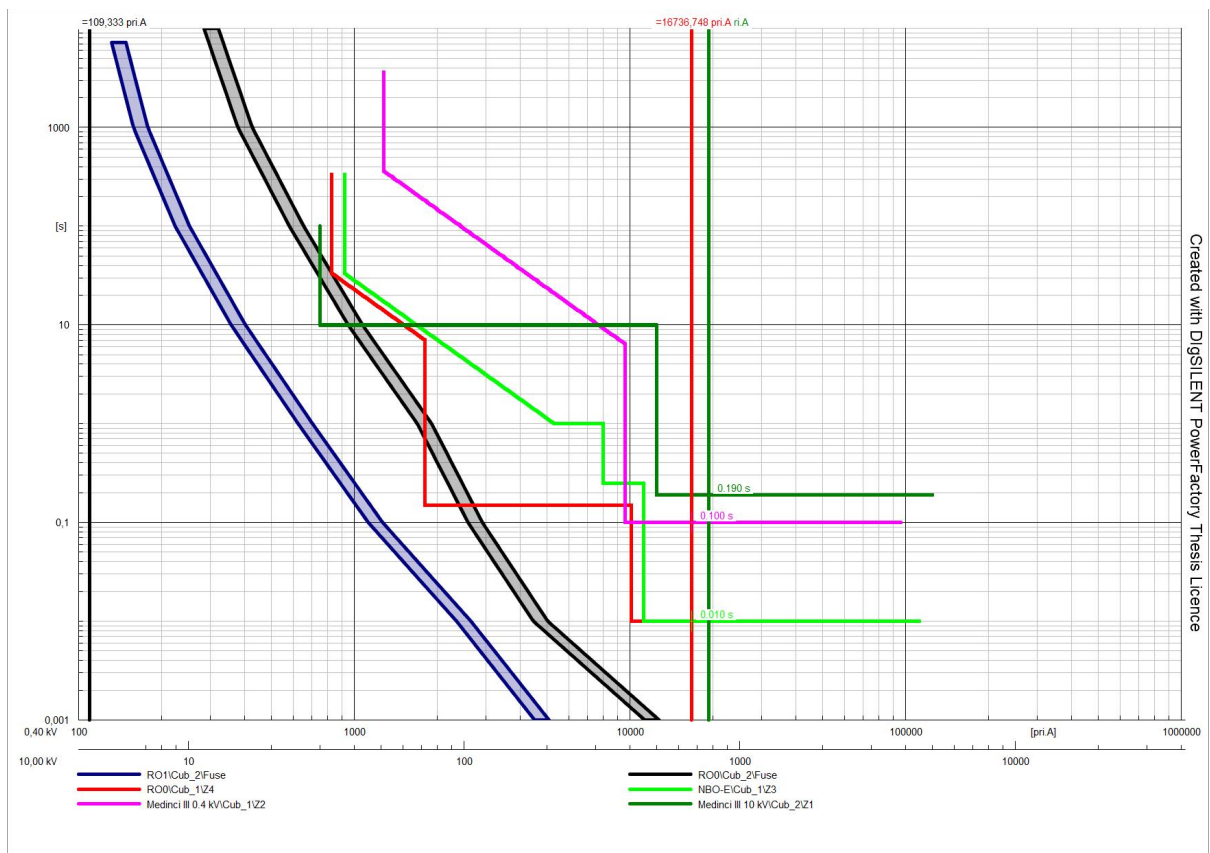


Slika 6.21. Trofazni kratki spoj u razvodnom ormaru RO0

Na slici 6.21. je prikazano mjesto simulacije kvarova. Kratki spojevi su napravljeni na sabirnici u razvodnom ormaru RO0. Izvršenjem simulacije trofaznog kratkog spoja može se vidjeti kako je prvo proradio, na ulaz RO0 postavljeni Terasaki 800 A prekidač koji je odreagirao u vremenu od 0,010 s, te odspojio razvodni ormar sa mreže (Slika 6.22.). Struja trofaznog kratkog spoja kojom doprinose inverteri iznosi 33 A za PV 1-2, te 190 A za ostale. Doprinos struje kratkog spoja iz trafostanice iznosi 19,330 kA. Struja kratkog spoja iz 10 kV mreže iznosi 0,773 kA. Ukupna struja trofaznog kratkog spoja na ovom mjestu kvara iznosi 20,121 kA.



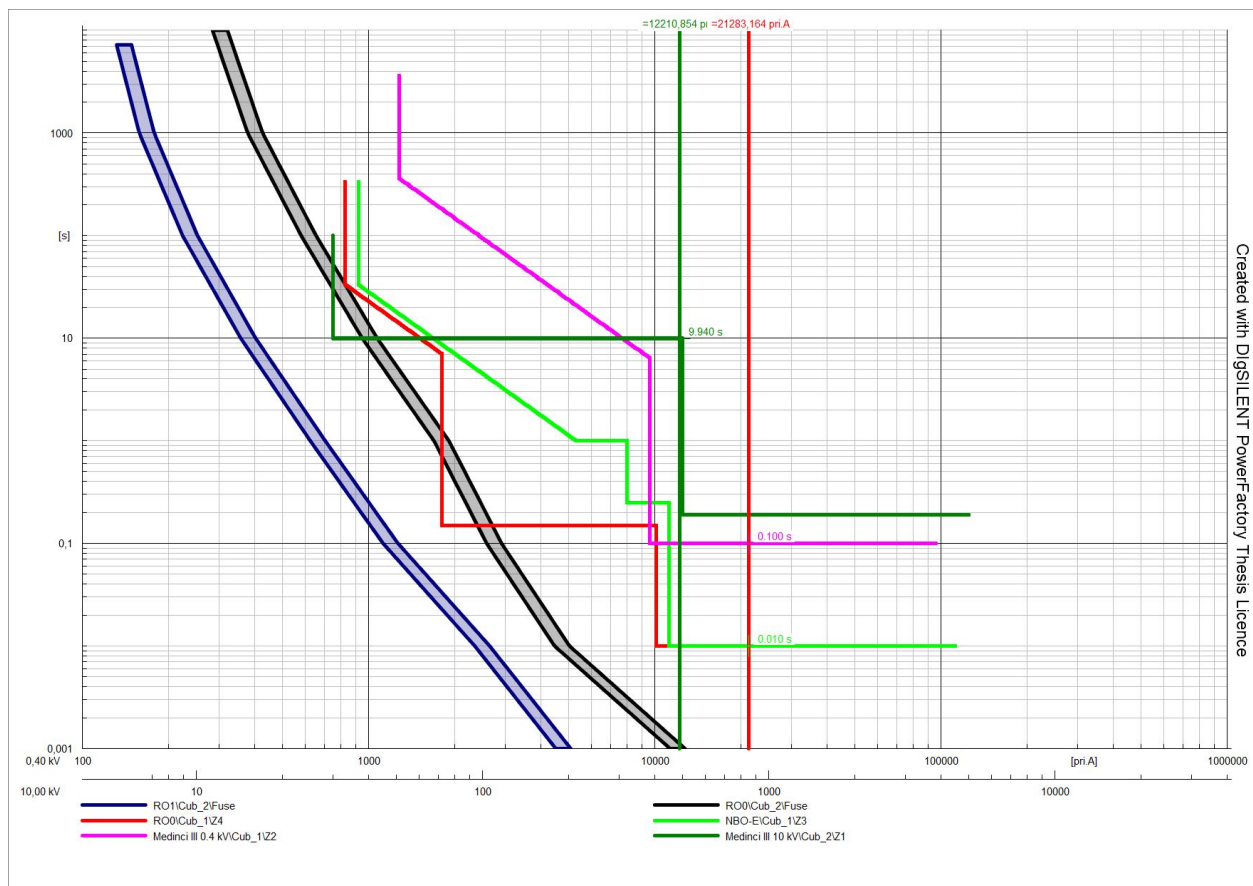
Slika 6.21. Prikaz t-I karakteristike prorade zaštite pri trofaznom kratkom spoju na mjestu RO0



Slika 6.22. Prikaz t-I karakteristike prorade zaštite pri dvofaznom kratkom spoju na mjestu RO0

Kod simulacije dvofaznog kratkog spoja također je prvo proradila zaštita na ulazu u razvodni ormar RO0 (Slika 6.22.). Doprinos invertera PV 1-2 struji dvofaznog kratkog spoja iznosi 16,35 A. Ostali inverteri doprinose struji I_{2KS} iznosom od 92 A. Doprinos trafostanice iznosi 16,737 kA. Struja kratkog spoja iz 10 kV mreže iznosi 0,386 kA. Ukupna je struja $I_{2KS}= 17,066$ kA.

Zatim, kod jednofaznog kratkog spoja na istom mjestu, prorada iste zaštite je na slici 6.23. Doprinosi ukupnoj struji kratkog spoja I_{1KS} koja iznosi 21,566 kA su sljedeći: inverter PV 1-2 ima struju jednofaznog kratkog spoja 11,93 A, ostali inverteri 67 A, zatim doprinos trafostanice je 28,291 kA. Struja kratkog spoja u 10 kV mreži je 0,488 kA.

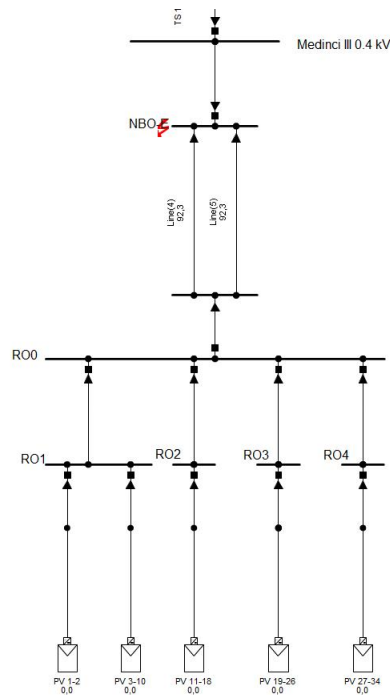


Slika 6.23. Prikaz t-I karakteristike prorade zaštite pri jednofaznom kratkom spoju na mjestu RO0

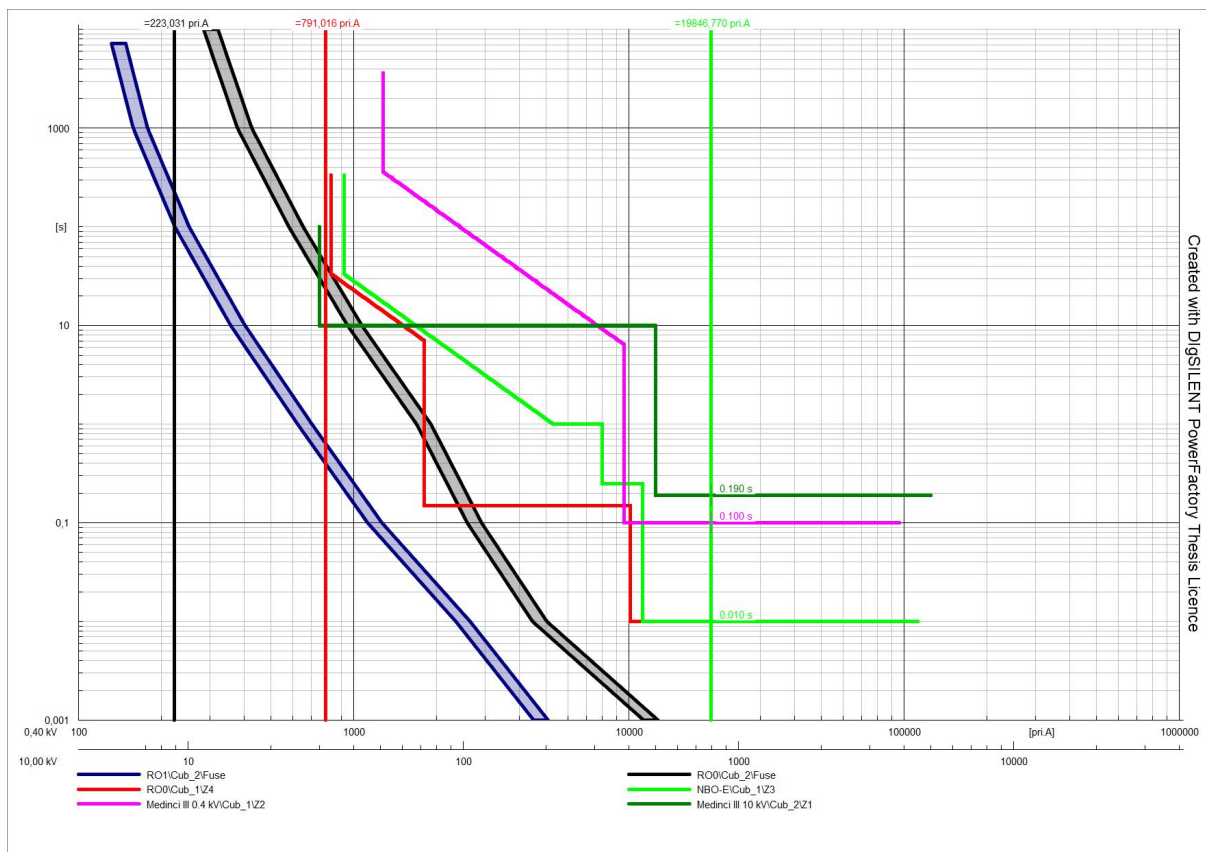
Mjesto kvara – razvodni ormar NBO-E

Slika 6.24 prikazuje kratke spojeve na mjestu NBO-E. Doprinos struje kratkog spoja iz ostatka mreže koji dolazi od transformatora u trafostanici TS Medinci 3 iznosi 19,847 kA. Iz mreže koja je spojena na primar istog transformatora dolazi samo 0,794 kA, Na slici 6.25. je t-I karakteristika gdje se vidi prorada zaštite. Sklopka postavljena u razvodnom ormaru NBO-E je proradila prva u

vremenu od 0,010 s, te je odvojila mjesto kvara od mreže. Struja kratkog spoja invertera PV 1-2 iznosi 33 A, a ostalih je iznosa 190 A. Ukupna struja kratkog spoja na mjestu kvara je $I_{3KS} = 20,638$ kA.

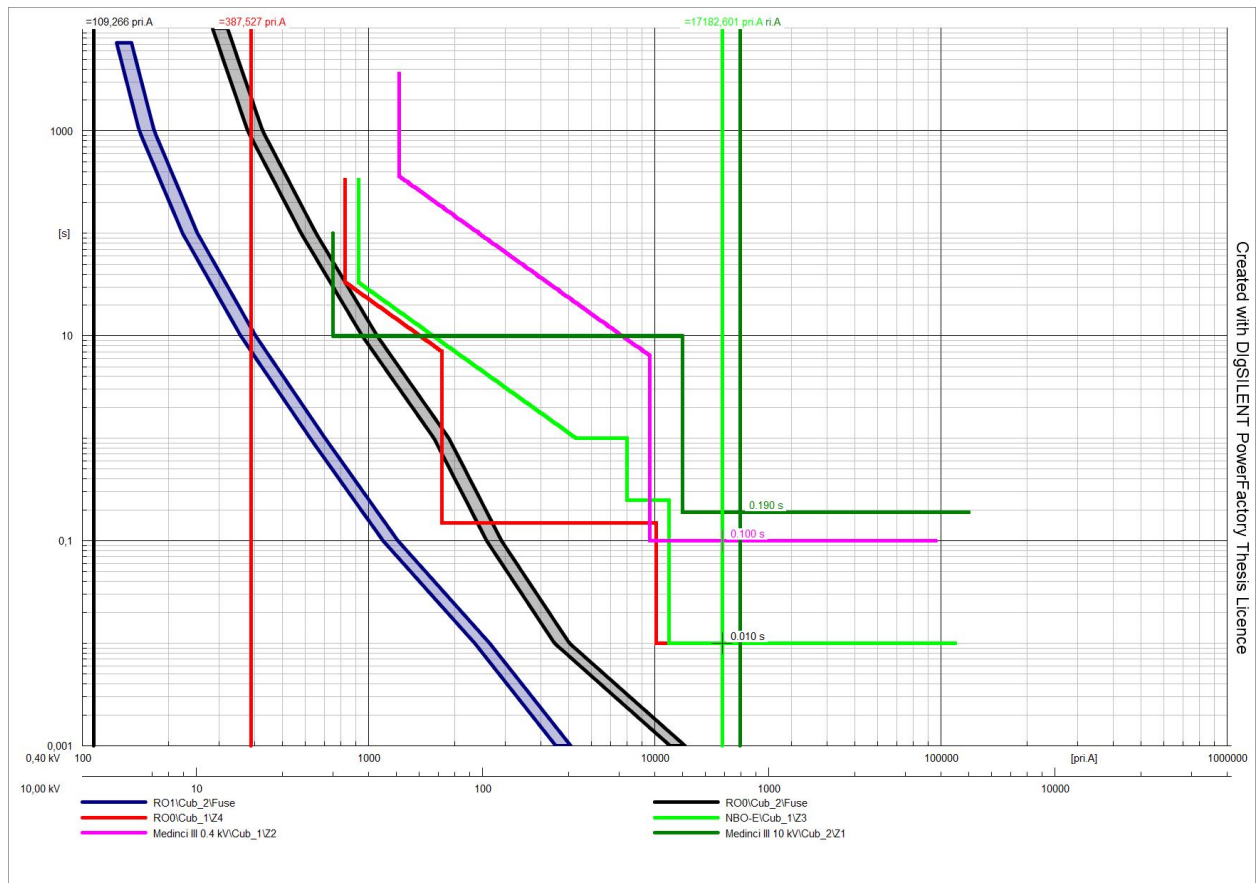


Slika 6.24. Prikaz mjesta kvara



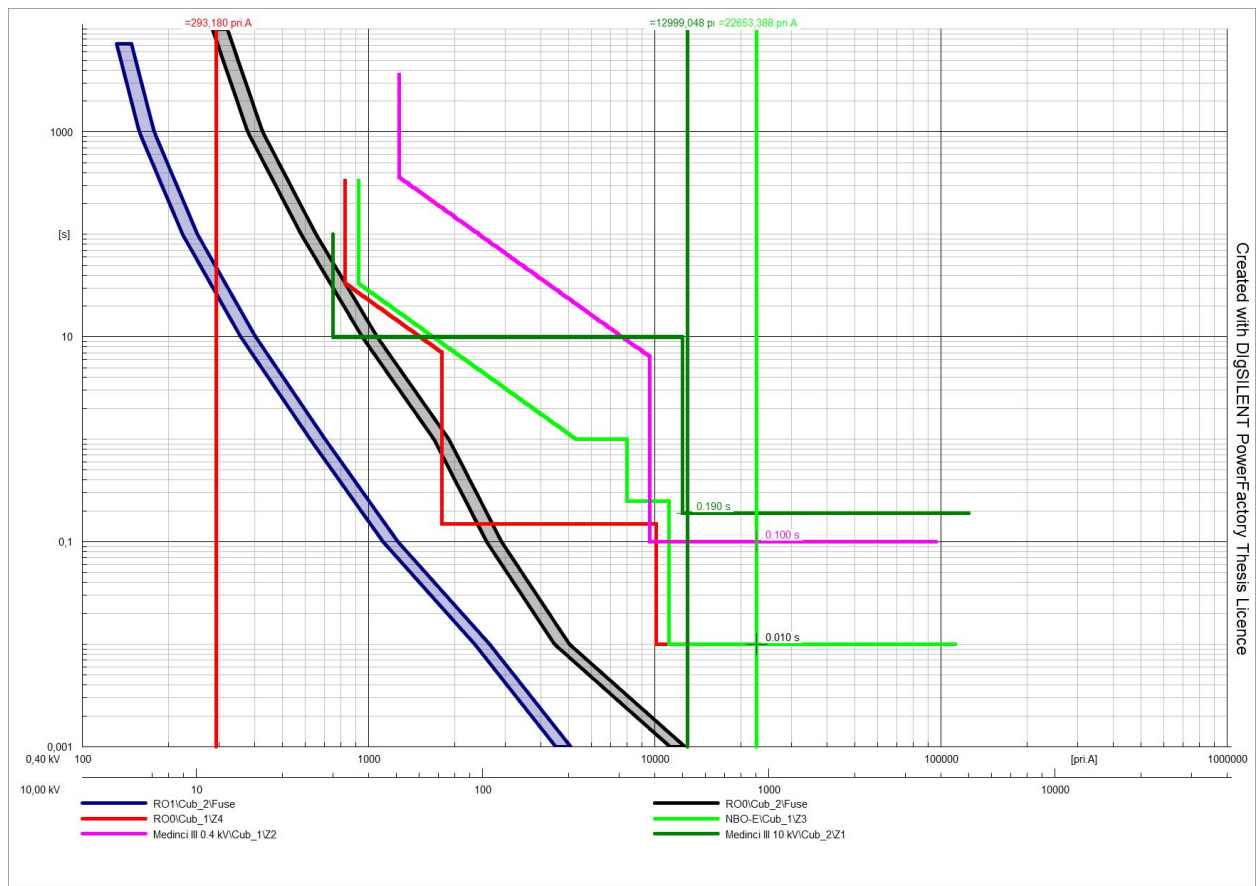
Slika 6.25. Prikaz t-I karakteristike prorade zaštite pri trofaznom kratkom spoju

Pri simulaciji dvofaznog kratkog spoju također je prvo proradila zaštita u razvodni ormar NBO-E (Slika 6.26.). Doprinosi invertera PV 1-2 struji dvofaznog kratkog spoja iznosi 16,34 A. Ostali inverteri doprinose struji I_{2KS} iznosom od 93 A. Doprinos trafostanice iznosi 17,172 kA. Struja kratkog spoja iz 10 kV mreže iznosi 0,396 kA. Ukupna je struja $I_{2KS}= 17,512$ kA.



Slika 6.26. Prikaz t-I karakteristike prorade zaštite pri dvofaznom kratkom spoju na mjestu kvara NBO-E

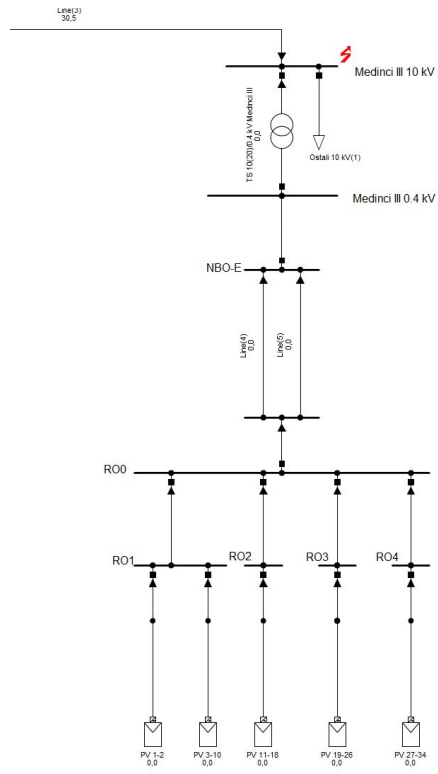
Prilikom simulacije jednofaznog kratkog spoja na istom mjestu, prorada je iste zaštite što je vidljivo je na slici 6.27. Doprinosi invertera PV 1-2 struji jednofaznog kratkog spoja iznosi 12,37 A. Inverteri PV 3-10, PV 11-18, PV 19-26 i PV 27-34 doprinose struji jednofaznog kratkog spoja, svaki, iznosom 70 A. Doprinos iz trafostanice iznosi 22,653 kA. Struja kratkog spoja iz 10 kV mreže iznosi 0,519 kA. Ukupna je struja jednofaznog kratkog spoja $I_{1KS}= 22,946$ kA.



Slika 6.27. Prikaz t-I karakteristike prorade zaštite pri jednofaznom kratkom spoju na mjestu kvara NBO-E

Mjesto kvara – Sabirnica Medinci III u 10 kV mreži

Slika 6.28. prikazuje primjer trofazni kratkog spoja u 10 kV mreži. Primjer je kvar na sabirnici Medinci III 10 kV. Zaštitni uređaji u ostatku mreže van fotonaponske elektrane nisu modelirani u ovom radu. Doprinos struji kratkog spoja iz elektrane, na sekundar transformatora iznosi 0,803 kA, no sa primara transformatora doprinos je samo 32 A. Doprinos struje kratkog spoja iz 10 kV mreže je 4,247 kA. Ukupna struja kratkog spoja na mjestu kvara je $I_{3KS} = 4,278$ kA. Kod simulacije dvofaznog kratkog spoja, doprinos struji kratkog spoja iz elektrane, na sekundar transformatora iznosi 0,0,399 kA, no sa primara transformatora doprinos je samo 15,98 A. Doprinos struje kratkog spoja iz 10 kV mreže je 3,677 kA. Ukupna struja kratkog spoja na mjestu kvara je $I_{3KS} = 3,688$ kA.



Slika 6.28. Mjesto kvara

7. ZAKLJUČAK

Ovaj diplomski rad obradio je analizu fotonaponske elektrane nazivne snage 500 kW pri njenom radu na distribucijskoj mreži. Modeliran je dio distribucijske mreže na koju se kasnije modelirala fotonaponska elektrana. Analizirani su tokovi snaga prije postavljanja elektrane. Iz trafostanice Slatina 2 u smjeru prema 110 kV mreži prije postavljanja elektrane tekla je djelatna snaga u iznosu od 0,87 MW, dok nakon postavljanja ta snaga sada iznosi 1,36 MW. Što je oko 500 kW više predane snage, no ako se prouči trafostanica Medinci 3, vidljivo je kako dolazi do znatne promjene tokova snaga na tom području. Za sve potrošače spojene na 10 kV sabirnicu Medinci 3, bilo je potrebno isporučiti oko 750 kW djelatne snage iz smjera Slatina 2, odnosno tu potrošnju je pokrivalo bioplinsko postrojenje. No postavljanjem fotonaponske elektrane 500 kW i njenim spajanjem u trafostanicu Medinci 3, dosadašnja potrebna djelatna snaga se smanjila na samo 250 kW. Jasno je kako sada potrošači u tom području svoju potrebu za djelatnom snagom velikim dijelom zadovoljavaju iz novog sunčanog postrojenja, te je sustav malo rasterećen, odnosno za iznos od 500 kW. Zaštitni uređaji su veoma bitna komponenta u elektroenergetskom sustavu kako pri nastanku kvarova ne bi došlo do eskalacije istih kvarova. Njima se štiti i život ljudi i imovina. Uostalom, zaštitni uređaji pridonose stabilnosti elektroenergetskog sustava. Sve to je i vidljivo pri izvođenju simulacija kratkih spojeva na određenim mjestima u elektrani, gdje su prvo postavljeni sami zaštitni uređaji. Vidljivo je kako osigurači i prekidači u vrlo kratkom vremenu reagiraju, te odvajaju nastalo mjesto kvara od ostatka mreže. Jasno se vidi kako su struje kratkih spojeva veoma velike, te brzom reakcijom zaštite dolazi do „gašenja“ tih struja, koje bi mogle proizvesti velike električne lukove, te oštetiti instalacije. U radu su dane i t-I karakteristike ugrađenih zaštitnih uređaja, te vremena u kojima su reagirali i otklonili opasnosti.

LITERATURA

- [1] NASA Science, <https://science.nasa.gov/science-news/science-at-nasa/2002/solarcells>, 10.06.2021.
- [2] The Conversation, Explainer: what is photovoltaic solar energy? <https://theconversation.com/explainer-what-is-photovoltaic-solar-energy-12924>, 10.06.2021.
- [3] Obnovljivi, Moderni načini pretvorbe energije Sunca u električnu energiju - fotonapon <https://www.obnovljivi.com/energija-sunca/53-moderni-nacini-pretvorbe-energije-sunca-u-elektricnu-energiju-fotonapon?showall=1>, 10.06.2021.
- [4] Fronius Symo User manual
- [5] A. Žiher, Završni rad, *Analiza utjecaja izgradnje fotonaponskih sustava na opterećenje elektroenergetskog sustava i cijenu električne energije na otoku Korčuli*, FSB, Zagreb 2014.
- [6] M. Kelemen, Završni rad, *Modeliranje i analiza tokova snaga u mreži s fotonaponskim elektranama*, FEIRT, Osijek 2019.
- [7] N. Boduljak, Diplomski rad, *Struje kratkog spoja u elektroenergetskim sustavima i postrojenjima*, FERIT, Osijek 2016.
- [8] E. Orešković, Završni rad, *Kratki spoj u distribucijskim mrežama*, RITEH, Rijeka 2016.
- [9] DigSilent PowerFactory User manual

SAŽETAK

Diplomski rad analizira fotonaponsku elektranu instalirane snage 500 kW spojenu na distribucijsku mrežu. U radu je objašnjen rad fotonaponskih modula. Objašnjena je njihova izravna pretvorba sunčeve svjetlosti u električnu energiju i struktura. Korištenjem DIgSilent PowerFactory programa modeliran je dio mreže na koju se priključuje fotonaponska elektrana i koji se promatra u radu, modelirana je sama fotonaponska elektrana, te njeni zaštitni uređaji. Analizirani su tokovi snaga. Analiza je odrađena u promatranoj distribucijskoj mreži prije, te nakon modeliranje fotonaponske elektrane. Zaključen je pozitivan učinak elektrane na tokove snaga u mreži. Vidljivo je kako je na određenom području potreba za djelatnom snagom uzimanom iz ostatka mreže smanjila za 500 kW, odnosno za iznos snage koju elektrana daje u neposrednoj blizini mjesta potrošnje, čime su dosadašnji vodovi rasterećeni. Prilikom simulacija kratkih spojeva prikazano je kako su struje kratkih spojeva veoma visoke. Zna se kako one lako mogu dovesti do oštećenja sustava i ugrožavanja ljudi. Stoga su nam potrebni zaštitni uređaji koji će brzo prepoznati kvarove i reagirati. To je i potvrđeno pri simulacijama u ovom radu, gdje se na t-I karakteristikama vidi kako modelirani zaštitni uređaji brzo prepoznaju struje kratkih spojeva i isključe u vrlo kratkom vremenu.

Ključne riječi: fotonapon, fotonaponska elektrana, tokovi snaga, zaštita, kratki spoj

ABSTRACT

ANALYSIS OF PHOTOVOLTAIC POWER PLANT OPERATION 500 kW WHEN OPERATING ON DISTRIBUTION NETWORK

In this thesis analyzes a photovoltaic power plant with an installed capacity of 500 kW connected to the distribution network. The paper explains the operation of photovoltaic modules. Their direct conversion of sunlight into electricity and structure is explained. Using the DIgSilent PowerFactory program, the part of the network to which the photovoltaic power plant is connected and which is observed in the work was modeled, the photovoltaic power plant itself and its protective devices were modeled. Power flows were analyzed. The analysis was performed in the observed distribution network before and after modeling of the photovoltaic power plant. The positive effect of the power plant on the power flows in the network has been concluded. It can be seen that in a certain area, the need for active power taken from the rest of the network has decreased by 500 kW, ie the amount of power provided by the power plant in the immediate vicinity of the place of consumption, which relieves the current lines. During short circuit simulations, it is shown that short circuit currents are very high. It is known that they can easily lead to system damage and endanger people. Therefore, we need protective devices that will quickly recognize faults and react. This is also confirmed in the simulations in this paper, where the t-I characteristics show how the modeled protection devices quickly recognize short-circuit currents and turn them off in a very short time.

Keywords: photovoltaic, photovoltaic power plant, power flows, protective, short circuit

ŽIVOTOPIS

Mario Kelemen

email: <mailto:mario.kelemen@ferit.student.hr>

Mario Kelemen rođen je 1996. godine u Virovitici. Završio je Osnovnu školu Eugena Kumičića u Slatini. Poslije toga upisao je Srednju školu Marka Marulića Slatina, smjer elektrotehnika. Srednju školu završava 2015. godine sa vrlo dobrim uspjehom. 2015. godine upisuje preddiplomski studij elektrotehnike na Elektrotehničkom fakultetu Osijek. Upisani preddiplomski studij elektrotehnike završava 2019. godine. Iste godine upisuje diplomski studij elektrotehnike na Fakultetu elektrotehnike, računarstva i informacijskih tehnologija u Osijeku.