

Energetski učinkovit asinkroni višekorisnički ultra-širokopolasni predajnik u tehnologiji CMOS

Šneler, Leon

Doctoral thesis / Disertacija

2021

Degree Grantor / Ustanova koja je dodijelila akademski / stručni stupanj: **Josip Juraj Strossmayer University of Osijek, Faculty of Electrical Engineering, Computer Science and Information Technology Osijek / Sveučilište Josipa Jurja Strossmayera u Osijeku, Fakultet elektrotehnike, računarstva i informacijskih tehnologija Osijek**

Permanent link / Trajna poveznica: <https://um.nsk.hr/um:nbn:hr:200:576428>

Rights / Prava: [In copyright](#)/[Zaštićeno autorskim pravom.](#)

Download date / Datum preuzimanja: **2025-01-31**

Repository / Repozitorij:

[Faculty of Electrical Engineering, Computer Science and Information Technology Osijek](#)





SVEUČILIŠTE JOSIPA JURJA STROSSMAYERA U OSIJEKU

Fakultet elektrotehnike, računarstva i informacijskih tehnologija
Osijek

**Energetski učinkovit asinkroni višekorisnički
ultra-širokopojasni predajnik u tehnologiji
CMOS**

Doktorski rad

LEON ŠNELER

Osijek

Srpanj, 2021.

Doktorska disertacija izrađena je na Fakultetu elektrotehnike, računarstva i informacijskih tehnologija, Sveučilišta J. J. Strossmayera u Osijeku (Zavod za komunikacije)

Mentor: izv. prof. dr. sc. Tomislav Matić

Zahvale

Veliko hvala svima koji su me konstruktivno usmjeravali na ovom uzbudljivom putovanju, a posebno mentoru dr. sc. Tomislavu Matiću na vođenju projekta i istraživačkog rada, ali i na moralnoj podršci tijekom studija.

Hvala dr. sc. Slavku Rupčiću i dr. sc. Vanji Mandrić na posudbi mjerne opreme.

Hvala svima koji su mi pomogli s tehničke strane, a prvenstveno Damiru Rukavini, dipl. ing. na izradi profesionalnih tiskanih pločica u najkraćem roku kada je to bilo potrebno. I, naposljetku, hvala Hrvatskoj zakladi za znanost na financiranju projekta Energetski učinkovit asinkroni bežični prijenos DOK-2015-10-4897 u sklopu kojeg je izrađena ova disertacija kao i na financiranju mog doktorskog studija.

Sadržaj

1	Uvod	1
2	Ultra-širokopojasni generatori impulsa	4
2.1	Svojstva ultra-širokopojasnih impulsa	4
2.1.1	Spektralna gustoća snage IR-UWB impulsa	6
2.2	Valni oblici IR-UWB impulsa	7
2.3	Pregled stanja tehnike u području IR-UWB generatora impulsa	11
2.3.1	Generatori IR-UWB impulsa temeljeni na diodi sa skokovitim vremenom oporavka	11
2.3.2	Ostale metode generiranja IR-UWB impulsa pomoću diskretnih poluvodičkih elemenata	12
2.3.3	Integrirani IR-UWB generatori temeljeni na kombiniranju bridova pravokutnih signala	13
2.3.4	IR-UWB generatori impulsa temeljeni na oscilatorskim sklopovima	15
2.4	Ultra-širokopojasni generator impulsa s promjenjivom spektralnom gustoćom snage temeljen na križno prospojenom LC oscilatoru	18
2.4.1	Arhitektura sklopa za upravljanje CCO-om	19
2.4.2	Analiza utjecaja temperature i signala pobude na interval pokretanja križno prospojenog oscilatora	20
2.4.3	Amplitudna i frekvencijska analiza CCO-a	26
2.4.4	Rezultati simulacije i mjerenja	27
3	UWB predajnici temeljeni na sklopovima za vremensko kodiranje informacije	33
3.1	Modulacijski postupci za vremensko kodiranje informacije	34
3.1.1	Impulsno pozicijska modulacija (PPM)	34
3.1.2	Integrate and fire	35
3.1.3	Asinkrona sigma delta modulacija	36
3.1.4	Integralna impulsno frekvencijska modulacija	37
3.1.5	Pogreška u kodiranju IPFM modulacijskog signala	38
3.2	Višekorisnički pristup u sklopovima za vremensko kodiranje	40
3.3	Izrada višekorisničkog integralnog impulsno frekvencijskog predajnika u tehnologiji CMOS	42

3.3.1	Arhitektura IR-UWB IPFM predajnika s ćelijom za kodiranje korisnika	44
3.3.2	Integrator $L_{INF}(s)$	45
3.3.3	Komparator modulacijskog $x(t)$ i izlaznog signala integratora $l_{INF}(t)$	51
3.3.4	Ćelija za kodiranje korisnika T_{ID}	56
3.3.5	Generator IR-UWB impulsa za potrebe bežičnog prijenosa izlaznog signala IPFM modulatora	60
3.3.6	Vrednovanje značajki IR-UWB IPFM predajnika	66
4	Višekorisnički prijem i obrada kodiranog IPFM moduliranog signala	79
4.1	Višekorisnički pristup komunikacijskom kanalu	79
4.2	FPGA sustav za procjenu učestalosti pogreške simbola	81
4.2.1	Rezultati mjerenja učestalosti pogreške dekodiranih simbola s obzirom na promjenu parametara IPFM modulacije	83
4.3	Mjerni sustav za procjenu učestalosti pogreške dekodiranih simbola korištenjem IPFM IR-UWB predajnika i IR-UWB nekoherentnog prijemnog sustava implementiranog u CMOS	86
4.3.1	Nekoherentni detektor IR-UWB impulsa izrađen u CMOS tehnologiji	88
4.3.2	Digitalna obrada detektiranog IR-UWB IPFM signala u ZYNQ SoC	93
4.3.3	Postupak računanja PER-a temeljem zaprimljenih simbola	94
4.4	Rezultati mjerenja učestalosti pogreške simbola dekodiranih impulsnih nizova odaslanih s višestrukih višekorisničkih integralnih impulsno frekvencijskih modulatora	96
5	Zaključak	101
6	Sažetak	108
7	Abstract	110
8	Životopis	112
A	Prilozi	113
A.1	Tehnološki parametri TSMC 180nm tehnologije	113
A.2	Topološki prikaz i fotografija II. procesiranog integriranog kruga	115
A.3	Topološki prikaz i fotografija III. procesiranog integriranog kruga	116
A.4	Fotografija tiskanih pločica predajnika i prijemnika	117
B	Popis kratica	118

Popis slika

2-1	Spektralna maska Europske ECC i Američke FCC regulativne agencije za komunikacije [2, 11]	6
2-2	Gaussov impuls 0., 1. i 2. reda u vremenskoj i frekvencijskoj domeni za $f_j = 4$ GHz [13]	8
2-3	Prikaz moduliranog Gaussovog impulsa u vremenskoj i frekvencijskoj domeni za $f_j = 4$ GHz [13]	9
2-4	Prikaz Hermitovog impulsa od 0. do 3. reda u vremenskoj i frekvencijskoj domeni [13]	10
2-5	Napon na diodi E_{MAX} i struja diode i_d u vremenu t	12
2-6	IR-UWB generator u kojem se generiranje impulsa postiže kombinacijom digitalnih logičkih sklopova	13
2-7	Konverzacijska arhitektura IR-UWB generatora impulsa	15
2-8	Generiranje IR-UWB impulsa uklapanjem i isklapanjem oscilatora	16
2-9	Shematski prikaz križno prospojenog oscilatora s nadomjesnom shemom za režim malog signala	18
2-10	Blok shema sustava za upravljanje CCO-om	19
2-11	a) Shematski prikaz integratora i b) komparatora	20
2-12	Shematski prikaz pojačala B klase	21
2-13	a) Valni oblici signala sklopa za upravljanje CCO-om uz $V_{DD} = 1.8$ V, $V_{OSC} = 900$ mV, $V_{TH} = 70$ mV, $v_{AmpBias} = 1.2$ V, $T = 27^\circ\text{C}$ b) IR-UWB impuls $y(t)$ i upravljački izlazni napon $V_{GS3}(t)$	21
2-14	Struja tranzistora M_3 , I_{D3} i strmina tranzistora g_{M12} za ulaznu eksponencijalnu pobudu i $V_{OSC} = 0.9$ V pri temperaturi od 27°C	23
2-15	Izračunata i simulirana temperaturna ovisnost strmine tranzistora g_{M12}	25
2-16	Vrijeme pokretanja CCO-a ovisno o a) temperaturi za $V_{OSC} = 900$ mV i $V_{OSC} = 1.8$ V i b) o naponu V_{OSC} pri temperaturi od 27°C	27
2-17	Simulirani valni oblici IR-UWB impulsa $y(t)$ pri temperaturama od -20°C i $+80^\circ\text{C}$ uz $V_{DD} = 1.8$ V, $V_{OSC} = 900$ mV, $v_{AmpBias} = 1.2$ V, $V_{TH} = 80$ mV a) sa sklopom za upravljanje CCO-om, b) bez sklopa za upravljanje CCO-om	28
2-18	Mjerni postav za mjerenje IR-UWB impulsa u vremenskoj domeni	29
2-19	IR-UWB impuls; a) simulirani i izmjereni valni oblici signala $y(t)$ za $V_{DD} = 1.8$ V, $V_{OSC} = 1.2$ V, $V_{TH} = 200$ mV i $v_{AmpBias} = 1.2$ V, b) spektralna gustoća snage za impuls sa slike a) uz frekvenciju ponavljanja iznosa 1.15 MHz	30

2-20	IR-UWB impuls; a) simulirani i izmjereni valni oblici signala $y(t)$ za $V_{DD} = 1.8$ V, $V_{OSC} = 1.05$ V, $V_{TH} = 5$ mV i $v_{AmpBias} = 1$ V b) spektralna gustoća snage za impuls sa slike a) uz frekvenciju ponavljanja iznosa 90 MHz	30
2-21	a) Topološki prikaz CCO-a te sklopa za upravljanje CCO-om, b) slika integriranog kruga	32
3-1	Vremenski prikaz modulacijskog signala $x(t)$ te modulirani signal korištenjem sklopova za vremensko kodiranje.	33
3-2	a) Blokovski prikaz modulacijskog postupka PPM, b) prikaz signala u vremenskoj domeni	35
3-3	Blokovski prikaz IAF modulatora te signala modulatora u vremenskoj domeni	36
3-4	Blokovski prikaz ASMD modulatora te signala modulatora u vremenskoj domeni	37
3-5	IPFM modulator; a) blok shema IPFM modulatora, b) prikaz signala IPFM modulatora u vremenskoj domeni	38
3-6	Prikaz signala IPFM modulatora te površine koja odgovara pogrešci ϵ_k u promatranom modulacijskom intervalu t_{kn}, t_{kn-1}	39
3-7	IPFM modulator; a) kodiranje korisnika T_{ID} koji prenosi informaciju T_{INF} , b) kašnjenje signala $x(t)$ za interval T_{ID} , c) dekodiranje informacije množenjem signala b) sa signalom c)	41
3-8	a) Blok shema integralnog impulsno frekvencijskog modulatora s ćelijom za kašnjenje za potrebe korisničkog kodiranja, b) signali IPFM modulatora u vremenskoj domeni sa slike a)	42
3-9	Blok shema sustava kojim se omogućuje paralelno dekodiranje i demoduliranje informacije za n korisnika koji dijele isti komunikacijski kanal	43
3-10	Blok shema IR-UWB IPFM predajnika implementiranog u TSMC 180 nm tehnologiji [49]	44
3-11	Valni oblici IPFM predajnika sa slike 3-10 za amplitudu modulacijskog signala $x(t) = 0.35 + 0.2\sin(6.28 \times 10^4 t)$ te $T_{ID} = 383.25$ ns [49]	46
3-12	a) Blok shema integratora, b) prikaz izlaznog signala u vremenskoj domeni, c) shematski prikaz integratora $L_{INF}(s)$ [49]	47
3-13	Prikaz ovisnosti vremenske konstante integracije τl_{INF} integratora $L_{INF}(s)$ o vrijednosti otpora R_P	47
3-14	Istosmjerna analiza ovisnosti struje kondenzatora C_1 o naponu na kondenzatoru u ovisnosti o vrijednosti ekvivalentnog izlaznog dinamičkog otpora tranzistora M_7 i M_{10} , za odabrane vrijednosti otpora R_P , $T = 27^\circ$ C.	48

3-15	Napon na kondenzatoru $u_{C1}(t)$ a) s istosmjernim strujnim izvorom, b) s isključivo strujom šuma konstante efektivne vrijednosti, c) vremenu kao superpozicija struje šuma i istosmjerne komponente struje [53]	49
3-16	Transformacija kolebanja napona $\overline{v_{on}^2}$ na kondenzatoru C u pojedinom vremenskom intervalu t_k i kolebanje vremena na izlazu komparatora $l_{INF}(s)$ za konstantnu vrijednost signala praga komparatora v_{TH} . [53]	50
3-17	Tranzijentna simulacija ovisnosti deset različitih vremenskih intervala punjenja kondenzatora o naponu na kondenzatoru C_1 s uključenim generatorom termičkog i šuma sačme integratora l_{INF} . Parametri generatora šuma su NoiseFmax = 500 MHz, NoiseFmin = 100 kHz, SeedValue = 300, NoiseScale = 10. ΔT prikazuje najveće izmjereno kolebanje vremena	51
3-18	Shematski prikaz sklopa komparatora [49]	51
3-19	Prijenosna karakteristika komparatora simulirana DC analizom u razvojnom okruženju Cadence Virtuoso	55
3-20	Statičko naponsko pojačanje komparatora izmjereno DC analizom u razvojnom okruženju Cadence Virtuoso	55
3-21	a) Blok shema ćelije za kodiranje korisnika T_{ID} , b) električna shema korisničkog integratora $l_{ID}(s)$	56
3-22	a) Simulirana prijenosna karakteristika sklopa za okidanje SR bistabila, b) simulirano statičko naponsko pojačanje sklopa za okidanje SR bistabila	58
3-23	Simulacija ovisnosti otpora R u rasponu od $20\text{ k}\Omega$ - $1\text{ M}\Omega$ o vremenskoj konstanti integracije τ_{ID}	59
3-24	Sklop za pretvorbu moduliranog i korisnički kodiranog IPFM signala u pravokutni unipolarni impulsni niz $z(t)$	60
3-25	Sklop za oblikovanje impulsnog niza $z(t)$ u niz IR-UWB impulsa $r_{UWB}(t)$ [49]	61
3-26	a) Shema izlaznog stupnja s priključenim otporom tereta R_T i veznim kondenzatorom C_V , b) nadomjesna shema i c) vremenski prikaz signala pobude $u_{ul}(t)$ i odaziva $u_{izl}(t)$	62
3-27	Ovisnost struje I_d , strmine g_m i izlaznog otpora r_o o naponu U_{GS} tranzistora M ₄₄ , pri temperaturi od 27°C.	62
3-28	a) Slika integriranog kruga, b) mjerni postav	67
3-29	Topološki dijagram IPFM modulatora	67
3-30	Topološki dijagram IPFM predajnika	68
3-31	Izlazni signal a) izmjerenog i b) simuliranog IR-UWB impulsa	69
3-32	Spektralna gustoća snage niza IR-UWB impulsa za modulacijske signale iznosa $x(t) = 1.5\text{ V}$ i $x(t) = 0.15\text{ V}$	69

3-33	DC simulacija ovisnosti struje I_D a) N kanalnog i b) P kanalnog MOSFET tranzistora o naponu U_{GS} za vrijednosti temperature iznosa $-20\text{ }^\circ\text{C}$, $0\text{ }^\circ\text{C}$ i $80\text{ }^\circ\text{C}$. Dimenzije P i N kanalnih tranzistora su $W/L = 6\text{ }\mu\text{m}/180\text{nm}$	71
3-34	Apsolutna vrijednost pogreške vremenske konstante $\Delta\tau_{INF}$ na temperaturama od $-20\text{ }^\circ\text{C}$, $0\text{ }^\circ\text{C}$, $40\text{ }^\circ\text{C}$ i $80\text{ }^\circ\text{C}$	72
3-35	Apsolutna vrijednost pogreške vremenske konstante $\Delta\tau_{ID}$ na temperaturama od $-20\text{ }^\circ\text{C}$, $0\text{ }^\circ\text{C}$, $40\text{ }^\circ\text{C}$ i $80\text{ }^\circ\text{C}$	72
3-36	a) Prijenosna funkcija IPFM modulatora s uključenom pripadnom potrošnjom snage IR-UWB IPFM predajnika, b) ovisnost potrošnje s obzirom na iznos intervala $t_k - t_{k-1}$	73
3-37	Standardna devijacija srednje vrijednosti modulacijskog perioda signala $z(t)$	74
3-38	a) Ovisnost modulacijskog intervala T_{INF} o naponu napajanja V_{DD} , b) ovisnost intervala kodiranja korisnika T_{ID} o naponu napajanja V_{DD}	75
3-39	a) Pogreška modulacijskog intervala T_{INF} s obzirom na granice tehnoloških odstupanja MOS tranzistora, b) pogreška intervala kodiranja korisnika T_{ID} s obzirom na granice tehnoloških odstupanja MOS tranzistora	77
4-1	Pogreška u dekodiranju korisnika i IPFM demodulaciji za slučaj višekorisničkog pristupa istom komunikacijskom kanalu	79
4-2	Blok shema diskretno izvedenog IPFM predajnog sustava u FPGA	81
4-3	Blok shema n povezanih IPFM predajnih sustava na prijemni sustav za IPFM demodulaciju i mjerenje pogrešno zaprimljenih simbola	82
4-4	Diskretni IPFM impulsni niz s kotiranim modulacijskim parametrima za analizu $SEER$ -a	82
4-5	Ovisnost $SEER$ -a o iznosu modulacijskog signala M za n korisnika u komunikacijskom kanalu. $k = 4$	84
4-6	Ovisnost $SEER$ -a o faktoru multiplikacije modulacijskog signala k za n korisnika u komunikacijskom kanalu. $M = 64$	84
4-7	Ovisnost $SEER$ -a o vremenskoj konstanti kodiranja korisnika τ_j za n korisnika u komunikacijskom kanalu. $k = 4$, $M = 64$	84
4-8	Primopredajni sustav temeljen na IR-UWB IPFM primopredajnicima s mogućnošću kodiranja korisnika, i prijemnik kojeg čine IR-UWB detektor i FPGA	86
4-9	Plošni prikaz UWB antene korištene u IPFM IR-UWB primopredajnom sustavu	87
4-10	a) Simulacija dijagrama zračenja antene na frekvenciji $f_z = 3.2\text{ GHz}$, b) simulirani i izmjereni koeficijent refleksije antene u ovisnosti o frekvenciji	87
4-11	Blokovski prikaz nekoherentnog detektora IR-UWB impulsa	89
4-12	Shematski prikaz UWB LNA	89

4-13	a) Frekvencijska ovisnost koeficijenta refleksije LNA, b) frekvencijska ovisnost naponskog pojačanja	91
4-14	Shematski prikaz sklopa za kvadriranje IR-UWB impulsa	92
4-15	Tranzijentna simulacija signala nekoherentnog IR-UWB detektora impulsa	92
4-16	a) Shematski prikaz sklopa komparatora, b) izmjereni signal s izlaza komparatora	93
4-17	Blokovski prikaz diskretne implementacije IPFM demodulatora i korisničkog dekodera izvedenih u ZYNQ SoC	94
4-18	Izmjereni prikaz pogrešnog dekodiranja i demoduliranja korisnika vremenskog intervala kodiranja T_{ID2} . Zelenom bojom prikazan je signal $y'_{RX}(t)$, odnosno signal s izlaza komparatora IR-UWB detektora, dok je žutom bojom prikazan dekodirani signal korisnika kodiranog vremenskim intervalom T_{ID1} te je označen pogrešno dekodirani impuls.	96
4-19	a) Distribucija simbola, b) ovisnost PER-a o udaljenosti između antena IPFM predajnika i prijemnika	97
4-20	a) Histogram distribucije zaprimljenih simbola za vremensku konstantu dekodiranja korisnika τ_{ID3} , b) zumirani histogram sa slike a) za raspon simbola iznosa 820-860	99
4-21	a) Histogram distribucije zaprimljenih simbola za vremensku konstantu dekodiranja korisnika τ_{ID3} b) za četiri korisnika u kanalu)	100
A-1	Topološki prikaz II. verzije integriranog kruga	115
A-2	Fotografija II. verzije integriranog kruga	115
A-3	Topološki prikaz III. verzije integriranog kruga	116
A-4	Fotografija III. verzije integriranog kruga	116
A-5	Fotografija tiskanih pločica IPFM IR-UWB predajnika i prijemnika	117

Popis tablica

2.1	Temperaturna ovisnost iznosa vremenskih konstanti i napona praga tranzistora M_3 za $V_{OSC} = 900$ mV dobivena simulacijom	25
2.2	Usporedba parametara predloženog IR-UWB generatora impulsa s referentnim radovima	31
2.3	Specifikacije predloženog IR-UWB generatora impulsa	32
2.4	Performanse predložene arhitekture u odnosu na [29, 36]	32
3.1	Vrijednosti komponenata integratora	49
3.2	Specifikacije integratora	49
3.3	Svojstva MOSFET tranzistora komparatora	54
3.4	Statička i dinamička svojstva komparatora	54
3.5	Vrijednosti komponenata komparatora	56
3.6	Specifikacije svojstava komparatora	56
3.7	Vrijednosti komponenata ćelije za kodiranje korisnika	60
3.8	Specifikacije svojstava ćelije za kodiranje korisnika	60
3.9	Vrijednosti komponenata generatora IR-UWB impulsa	66
3.10	Specifikacije svojstava generatora IR-UWB impulsa	66
3.11	Standardna devijacija i srednja vrijednost izlaznog signala $z(t)$	74
3.12	Parametri IR-UWB generatora impulsa te usporedba istih s referentnim objavljenim radovima [49].	78
4.1	Parametri komponenata UWB LNA	91
4.2	Specifikacije UWB LNA	91
4.3	Parametri komponenata sklopa za kvadriranje	91
4.4	Specifikacije sklopa za kvadriranje	91
4.5	Mjerenje PER-a višekorisničkog pristupa temeljenog na IR-UWB IPFM primopredajnom sustavu	98
A.1	Tehnološki parametri n kanalnog MOSFET tranzistora	113
A.2	Tehnološki parametri p kanalnog MOSFET tranzistora	113

1 | Uvod

Bežični prijenos informacija putem radio valova s lokacije na kojoj se zbog fizikalnih svojstava okoline primjenjuje energetska žetva ili kontinuirano slanje informacije uz što veću energetska autonomiju s obzirom na konačan kapacitet baterije bežičnog senzorskog čvora, zahtijeva povećanje energetske učinkovitosti predajnog sustava. Predajni sustav bežičnog senzorskog čvora temeljen na kontinuiranim modulacijama sinusnog signala, najčešće je najveći potrošač električne energije. Impulsne modulacije temeljene na ultra-širokopojasnim (engl. *Ultra-Wideband*, UWB) impulsima kao nositeljima informacije, s obzirom na mali iznos faktora ispune (engl. *Duty Cycle*, DC) promatranog moduliranog signala, postižu veću energetska učinkovitost predajnog sustava bežičnog senzorskog čvora stoga su primjenjive za energetska učinkovit prijenos informacije radio valovima na male udaljenosti.

Daljnje smanjenje potrošnje električne energije bežičnog senzorskog čvora moguće je postići primjenom energetska učinkovitih modulacijskih postupaka, kao što su modulacije temeljene na sklopovima za vremensko kodiranje informacije. Isti se temelje na transformaciji analogne veličine (napon, struja) u niz impulsa gdje je informacija kodirana u vremenskom intervalu između dvaju susjednih impulsa. Budući da je modulacijski interval funkcija modulacijskog signala, prijenos informacije sklopovima za vremensko kodiranje je asinkroni. Zbog izostanka generatora takta, analogno digitalnog pretvornika, mikro-upravljača i njegove periferije koji su sastavni elementi sinkronih modulatora, kao i upotrebe impulsnog ultra-širokopojasnog radija (engl. *Impulse-Radio Ultra-Wideband*, IR-UWB) za prijenos informacije, postiže se veća energetska učinkovitost predajnog sustava.

Daljnju optimizaciju predajnog sustava s obzirom na povećanje energetske učinkovitosti predajnog sustava bežičnog senzorskog čvora, moguće je postići implementacijom istog u integrirani krug gdje se njeno povećanje postiže uslijed manjih iznosa vrijednosti kapacitivnih, otpornih i induktivnih parazitnih komponenata kao i vodiča kojima su iste povezane.

Ovim radom obuhvaćena je sinteza i analiza primopredajnog sustava za slanje analogne informacije temeljenog na integralno impulsno frekvencijskoj modulaciji (engl. *integral pulse frequency modulation*, IPFM). S obzirom na svojstvo asinkronosti sklopova za vremensko kodiranje, s ciljem postizanja višekorisničkog pristupa, svaki bežični senzorski čvor kodiran je jedinstvenom korisničkom ćelijom za kašnjenje. Kako bi se postigle manje dimenzije predajnog sustava te povećala njegova energetska učinkovitost, IR-UWB generator impulsa, zajedno s integralnim frekvencijskim modulatorom i detektorom IR-UWB impulsa, implementiran je u CMOS integrirani krug.

U ovom radu izrađena su dva IR-UWB generatora impulsa. Prvi je temeljen na oblikovanju

bridova ulaznog pravokutnog signala, a drugi na preklapanju LC oscilatora. Preklapanje oscilatora vrši se sklopom za njegovo upravljanje s ciljem moduliranja amplitude i intervala trajanja impulsa.

Disertacija je podijeljena u četiri poglavlja :

- U prvom poglavlju dana su uvodna razmatranja.
- U drugom poglavlju opisana je sinteza i analiza IR-UWB generatora impulsa temeljenog na križno-prospojenom oscilatoru s mogućnošću upravljanja amplitudom i periodom trajanja IR-UWB impulsa. Implementacijom kontrolnog kruga, čijom se povratnom vezom upravlja IR-UWB generatorom impulsa, postiže se širok raspon ugađanja amplitude i širine impulsa uz robusnost s obzirom na promjene temperature okoline kao i struje strujnog ponora oscilatora.
- U trećem poglavlju opisana je sinteza i analiza modulatora temeljenog na IPFM s mogućnošću višekorisničkog kodiranja dodavanjem jedinstvene ćelije za kodiranje pojedinog korisnika. Poseban naglasak stavljen je na energetske učinkovitost elektroničkih sklopova koji tvore navedeni modulator i ćeliju za kodiranje korisnika. S obzirom na male iznose struje integratora koji su sastavni dijelovi modulatora, prikazan je učinak šuma sačme i termičkog šuma na kolebanje struje integratora a time i pogreške navedenog sustava.
- U četvrtom poglavlju opisana je analiza višekorisničkog primopredajnog sustava temeljenog na integralnoj impulsno frekvencijskoj modulaciji. Analiza je provedena na emuliranom sustavu implementiranom u FPGA-u te na temelju provedenih mjerenja s četirima bežičnim senzorskim čvorovima i jednog prijemnika u istom komunikacijskom kanalu. Također, u poglavlju je analiziran nekoherentni detektor IR-UWB impulsa s ciljem njegove detekcije, digitalizacije i daljnje obrade s obzirom na detekciju korisnika a zatim IPFM demodulaciju.

Ovo istraživanje rezultiralo je četirima izvornim znanstvenim doprinosima :

1. Izrada višekorisničkog ultra-širokopojasnog predajnika temeljenog na IPFM i kodiranju korisnika jedinstvenim ćelijama za kašnjenje u tehnologiji CMOS.
2. Vrednovanje značajki impulsno frekvencijskog modulatora u tehnologiji CMOS.
3. Izrada sustava za procjenu učestalosti pogreške paketa dekodiranih impulsnih nizova odaslanih s višestrukih višekorisničkih integralnih impulsno frekvencijskih modulatora temeljenih na kodiranju korisnika jedinstvenim ćelijama za kašnjenje.

4. Izrada ultra-širokopojasnog generatora impulsa s promjenjivom spektralnom gustoćom snage temeljenog na LC oscilatoru u tehnologiji CMOS.

Ovim radom istražuje se svojstvo višekorisničkog pristupa modulacijom temeljenom na sklopovima za vremensko kodiranje. Povećanje energetske učinkovitost predajnog sustava postiže se implementacijom navedenog u integrirani krug te se primjenom ultra-širokopojasnih radio impulsa postiže bežični prijenos informacije radiovalovima.

Ovaj rad rezultat je projekta "Energetski učinkovit asinkroni bežični prijenos" pod mentorstvom izv.prof.dr.sc. Tomislava Matića te je isti financirala Hrvatska zaklada za znanost. Navedenim projektom omogućena su tri procesiranja integriranog kruga od čega je drugo i treće bilo uspješno. Drugim procesiranjem implementiran je integralni impulsno frekvencijski modulator i generator IR-UWB impulsa opisan u trećem poglavlju. Trećim procesiranjem na postojeću arhitekturu implementiran generator impulsa temeljen na upravljanju LC oscilatora opisan u drugom poglavlju te sustav za detekciju ultra-širokopojasnih impulsa opisan u četvrtom poglavlju.

2 | Ultra-širokopojasni generatori impulsa

IR-UWB komunikacijski sustavi, zbog jednostavnosti primopredajnih uređaja koji se temelje na iskrištima, korišteni su kao prvi nositelji informacije putem radio valova [1].

Pronalaskom vakuumske cijevi, omogućena je gradnja oscilatora temeljenih na kontinuiranom sinusnom valnom obliku, gdje se modulacijskim postupcima istih postiže uskopojasni spektar moduliranog signala, a time i frekvencijski diverzitet te najčešći prijenos informacije putem radio valova postaje uskopojasni.

Razvojem poluvodičke tehnologije, kojom se omogućuje generiranje impulsa na mikrovalnim frekvencijskim opsezima te paralelnim razvojem kodnog diverziteta, prijenos informacije ultra-širokopojasnim impulsima ponovno postaje primjenjiv.

Donošenjem regulative Američke Federalne komisije za komunikacije (engl. *Federal Communications Commission*, FCC) [2] kojom se omogućuje nelicencirano korištenje ultra-širokopojasnih impulsa uz poštivanje normi koje se odnose na maksimalnu dopuštenu spektralnu gustoću snage na pojedinom frekvencijskom opsegu kao i ukupnu izračenu snagu impulsa, prijenos informacija putem IR-UWB ponovno postaje zanimljiv za istraživanja i industrijsku primjenu. U industrijskim i istraživačkim granama IR-UWB generatori impulsa najčešće svoju primjenu pronalaze u biomedicini [3, 4, 5], radarskim sustavima [6, 7] sportskim aktivnostima [8], a područja primjene u posljednje su vrijeme sve brojnija.

2.1 Svojstva ultra-širokopojasnih impulsa

Svojstva ultra-širokopojasnih impulsa su kratak interval trajanja impulsa te širina frekvencijskog pojasa koja, prema FCC standardima mora biti veća od 500 MHz ili parcijalne širine frekvencijskog opsega veće od 20% kako je definirano izrazom:

$$f_{BW} = \frac{BW_{10dB}}{f_C} = \frac{f_g - f_d}{f_C}, \quad (2.1)$$

gdje se frekvencije f_g i f_d odnose na gornju i donju graničnu frekvenciju na kojima je iznos spektralne gustoće snage manji za 10 dB u odnosu na središnju frekvenciju f_C . Temeljem navedenih graničnih frekvencija, određena je širina frekvencijskog opsega BW_{10dB} .

Kratkim vremenskim intervalom trajanja impulsa u odnosu na interval njegovog ponavljanja, povećava se energetska učinkovitost predajnog dijela sustava, što modulacije temeljene na UWB impulsima čini energetske učinkovitima. S obzirom na navedena svojstva IR-UWB impulsa, isti posjeduju sljedeća svojstva:

- **Kapacitet kanala:** Određen je izrazom:

$$C = BW \cdot \log_2 \left(1 + \frac{S}{N} \right), \quad (2.2)$$

odnosno Shanon-Hartley teoremom, gdje je C kapacitet kanala linearno proporcionalan širini frekvencijskog opsega BW te logaritamski proporcionalan s obzirom na omjer snage signala S i snage šuma N promatranog signala. Stoga se za isti omjer signala i šuma kanala, povećavanjem širine frekvencijskog opsega, linearno povećava njegov kapacitet C [9]. Iz navedenog slijedi da su modulacije temeljene na ultra-širokopojasnim impulsima pogodne za brzi prijenos informacija.

- **Vremenska rezolucija:** Zbog kratkog intervala trajanja IR-UWB impulsa koji mogu biti manji od 100 ps, IR-UWB impulsi posjeduju svojstvo velike vremenske odnosno prostorne rezolucije, nalazeći primjenu u radarskim sustavima.
- **Otpornost na višestaznu propagaciju:** Zbog prethodno navedenog svojstva, manja je vjerojatnost superponiranja direktnog i reflektiranog impulsa u odnosu na uskopojasne modulacije, stoga isti posjeduju veću otpornost u uvjetima višestazne propagacije.
- **Otpornost na interferencije:** Energija UWB signala raspodijeljena je na frekvencijskom pojasu većem od 500 MHz, stoga su ultra-širokopojasni signali otporniji na interferenciju.
- **Jednostavnost implementacije primopredajnih sustava:** Za razliku od sustava temeljenih na frekvencijskom diverzitetu, gdje je kvaliteta prijemnika određena njegovom selektivnošću i osjetljivošću, IR-UWB sustavi trebaju zadovoljiti isključivo svojstvo osjetljivosti, stoga su IR-UWB primopredajni sustavi jednostavniji za izvedbu te zauzimaju manje fizičkog prostora u integriranoj ili diskretnoj implementaciji.

IR-UWB impulsi opisani su sljedećim veličinama [10]:

- **Učinkovitost IR-UWB impulsa:** Energetska učinkovitost frekvencijskog pojasa IR-UWB impulsa definirana je izrazom:

$$\eta_{ch} = \frac{E_{ch}}{P_{EIRP} BW_{-10dB}} \quad (2.3)$$

gdje je E_{ch} energija impulsa na promatranoj širini frekvencijskog opsega kanala, a P_{EIRP} najveća srednja spektralna gustoća snage.

- **Učinkovitost s obzirom na udio energije IR-UWB impulsa izvan frekvencij-**

skog opsega IR-UWB kanala: Određena je izrazom:

$$\eta_{out} = \frac{E_{tot} - E_{ch}}{E_{ch}}, \quad (2.4)$$

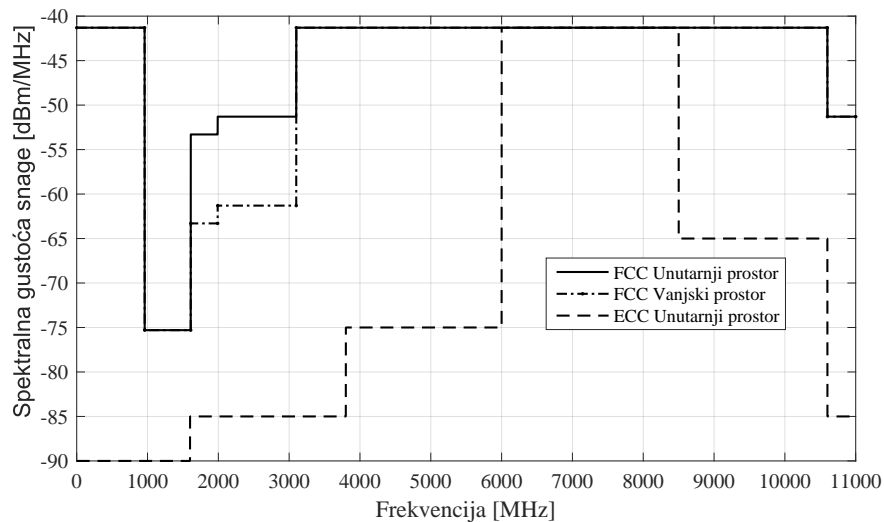
gdje je η_{out} omjer energije IR-UWB impulsa izvan frekventijskog opsega IR-UWB kanala, E_{out} energija IR-UWB impulsa izvan frekventijskog opsega IR-UWB kanala, a E_{ch} energija IR-UWB impulsa unutar promatranog IR-UWB kanala.

- **Umnožak vremena širine impulsa i njegove širine frekventijskog pojasa:** Parametar kojim se povezuje lokalizacija impulsa u vremenskoj i frekventijskoj domeni s obzirom na interferenciju s drugim signalima u frekventijskoj domeni ili, u slučaju višestazne propagacije IR-UWB impulsa, interferenciju upadnog i reflektiranog IR-UWB impulsa.

2.1.1 Spektralna gustoća snage IR-UWB impulsa

Frekventijski opsezi ultra-širokopojasnih impulsa preklapaju se s frekventijskim opsezima drugih komunikacijskih kanala te s ciljem sprječavanja njihove međusobne interferencije, regulativne agencije za komunikacije izdaju propise koji se odnose na najveću dopuštenu spektralnu gustoću snage na pojedinom frekventijskom opsegu i efektivnu izračenu snagu IR-UWB predajnog sustava.

Na slici 2-1 spektralnom maskom naznačena je najveća dopuštena spektralna gustoća snage na pojedinom frekventijskom opsegu. Spektralna maska definirana je rezolucijskom širinom



Slika 2-1: Spektralna maska Europske ECC i Američke FCC regulativne agencije za komunikacije [2, 11]

opsega (engl. *Resolution Bandwidth*, RB) iznosa 1 MHz uz uvjet vremena usrednjavanja mag-

nitude spektra iznosa 1ms/MHz rezolucijske širine frekvencijskog opsega. Iz slike 2-1 vidljivo je da FCC norma za unutarnji prostor dozvoljava najveću širinu frekvencijskog pojasa kao i najveću spektralnu gustoću snage, dok je od navedenih najrestriktivnija europska norma koju donosi Odbor za elektroničke komunikacije (engl. *Electronic Communications Committee*, ECC) koja je definirana za UWB komunikaciju isključivo u unutarnjem prostoru s dozvoljenom širinom frekvencijskog pojasa od 2.5GHz za spektralnu gustoću snage od -41.3 dBm/MHz [2].

Osim ograničenja spektralne gustoće snage, FCC norma propisuje i maksimalnu efektivnu izotropnu izračenu snagu (engl. Effective isotropic radiated power, EIRP) $EIRP_{MAX}$ pojedinog UWB impulsa te ista ne smije biti veća od 0 dBm. Navedeni $EIRP_{MAX}$ mjeri se rezolucijskom širinom iznosa 50 MHz ili, ako se mjerenje provodi manjom rezolucijskom širinom, tada je najveći $EIRP_{MAX}$ s obzirom na rezolucijsku širinu frekvencijskog opsega RBW određen izrazom:

$$EIRP_{MAX} = 20 \log_{10} \left(\frac{RBW}{50} \right) [dBm]. \quad (2.5)$$

2.2 Valni oblici IR-UWB impulsa

Za potrebe IR-UWB komunikacije, potrebno je zadovoljiti uvjet da je odabrani valni oblik impulsa moguće lako generirati primjenom analognih, digitalnih ili mješovitih elektroničkih sklopova.

Oblik impulsa odabire se s ciljem zadovoljavanja IR-UWB spektralne maske uz što veću iskoristivost zadanog frekvencijskog opsega te njegovih svojstva u smislu primjene u komunikacijskom sustavu, poput vrijednosti amplitude kao i intervala trajanja impulsa. Također, oblik je impulsa važan i za njegovu primjenu u modulacijskim postupcima gdje IR-UWB impulsi trebaju zadovoljiti neka druga svojstva, poput svojstva antipodnosti u binarnoj diskretnoj modulaciji faze (engl. *Binary Phase Shift Keying*, BPSK).

Zbog jednostavnosti implementacije impulsa i njihove primjene u modulacijskim postupcima, IR-UWB impulsi najčešće su temeljeni na Gaussovom, prigušenom sinusoidnom odazivu, Hermitovim impulsima i drugim.

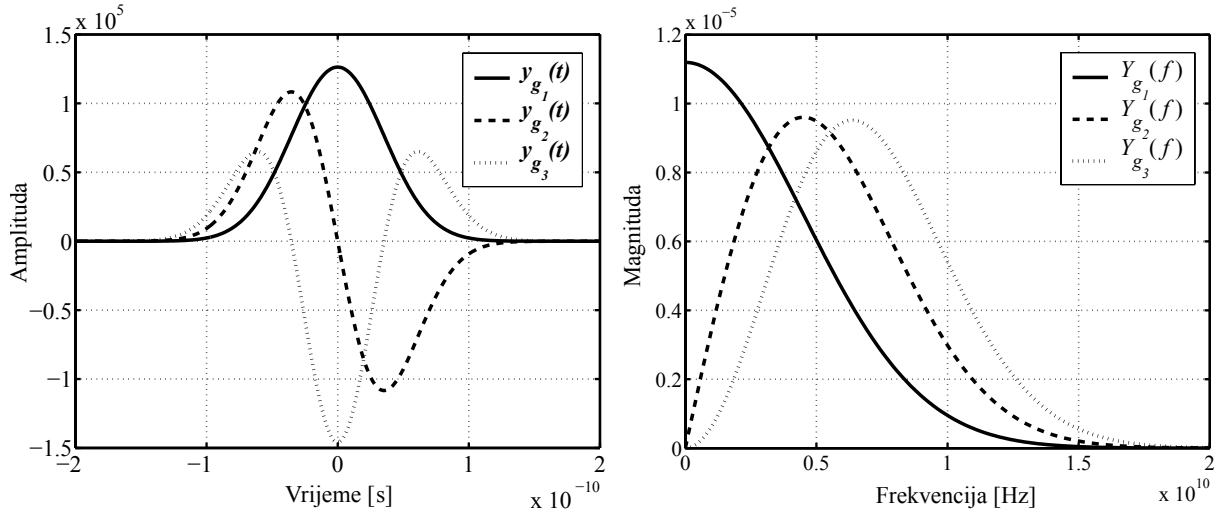
Gaussov impuls i njegovi derivati, zbog jednostavne sinteze impulsa u analogna sklopovska rješenja generatora impulsa, najviše najviše pronalaze u IR-UWB predajnom sustavu. U vremenskoj domeni nulti red Gaussove funkcije (Gaussov impuls) određen je izrazom:

$$y_{g0}(t) = A \left(\frac{1}{\sqrt{2\pi}\sigma} \right) e^{-\frac{t^2}{2\sigma^2}}, \quad (2.6)$$

a prva derivacija Gaussove funkcije $y_{g_1}(t)$ (Gaussov monociklus) određena je izrazom:

$$y_{g_1}(t) = A \left(\frac{-t}{\sqrt{2\pi}\sigma^3} \right) e^{-\frac{t^2}{2\sigma^2}}, \quad (2.7)$$

gdje je A konstanta, t vrijeme a σ standardna devijacija kojom je ujedno određena širina impulsa. Na slici 2-2 grafički su prikazane funkcije 2.6 i 2.7 za $A = 1$, $\sigma = 50$ ps kao i rezultati Fourierove transformacije. Svakom derivacijom Gaussove funkcije nultog reda u frekvencijskoj domeni provodi se translacija funkcije na viši frekvencijski opseg. Prvi red Gaussove funkcije sadrži istosmjernu komponentu te zbog navedenog svojstva nije primjenjiv u IR-UWB komunikacijskim sustavima. Prema [12], najbolji se rezultati, s obzirom na njegovu učinkovitost η_{ch} , postižu Gaussovom funkcijom petoga reda. Umnoškom Gaussovog



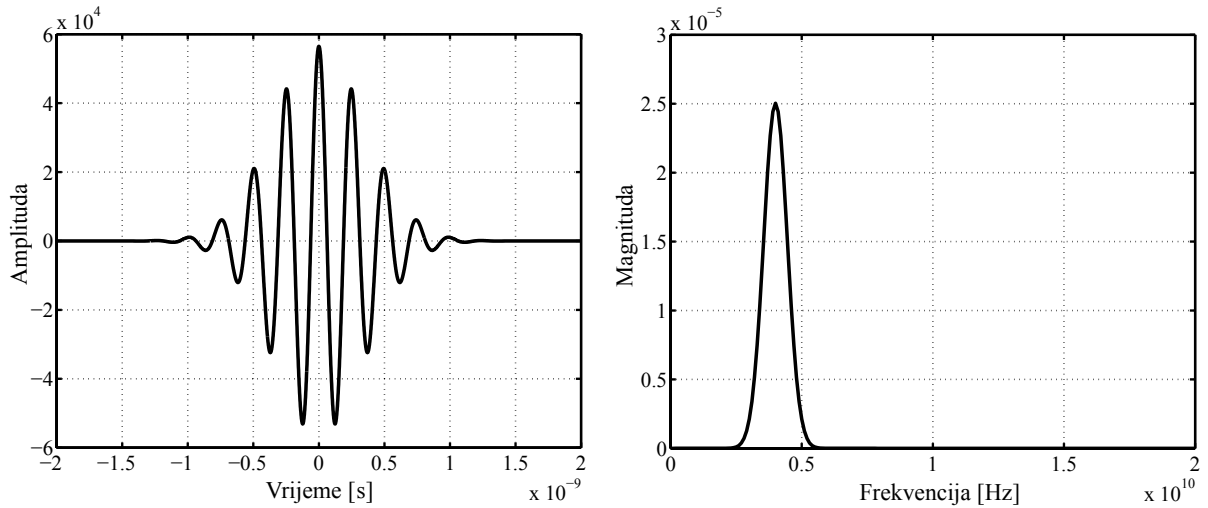
Slika 2-2: Gaussov impuls 0., 1. i 2. reda u vremenskoj i frekvencijskoj domeni za $f_j = 4$ GHz [13]

impulsa nultog reda s jednoharmonijskom funkcijom dobiva se modulirani Gaussov impuls $G_0(t)$:

$$G_0(t) = A \left(\frac{1}{\sqrt{2\pi}\sigma} \right) e^{-\frac{t^2}{2\sigma^2}} \cos(2\pi f_j t), \quad (2.8)$$

gdje je f_j frekvencija vala nositelja Gaussovog impulsa.

Moduliranjem Gaussovog impulsa, njegov se spektar posmakne za iznos frekvencije f_j koja je ujedno i središnja frekvencija IR-UWB impulsa. Translacijom spektra, ukoliko je iznos frekvencije f_j veći od širine frekvencijskog opsega Gaussovog impulsa nultog reda, eliminira se istosmjerna komponenta bez naknadnog filtriranja impulsa, a time i gubitka energije. Daljnja modifikacija Gaussovog impulsa s ciljem proširivanja frekvencijskog opsega, kako bi se postigla bolja iskoristivost spektralne gustoće snage s obzirom na spektralnu masku, može se provesti sumiranjem n IR-UWB impulsa s različitim iznosima frekvencije f_j . Tada



Slika 2-3: Prikaz moduliranog Gaussovog impulsa u vremenskoj i frekvencijskoj domeni za $f_j = 4$ GHz [13]

će frekvencijske komponente impulsa f_j određivati ukupni frekvencijski opseg. Navedenom metodom postiže se bolja iskoristivost dodijeljenog UWB frekvencijskog opsega, ali navedeni sustav posjeduje manju energetska učinkovitost s obzirom na to da je potrebno ostvariti n nezavisnih generatora IR-UWB impulsa. Gaussove impulse kao i njegove derivate, s obzirom na matematički opis, najjednostavnije je sintetizirati analognim električnim sklopovima, stoga je metoda sinteze temeljena na Gaussovima derivatima najprimjenjivija.

Prigušeni sinusoidni, odaziv prema [14], opisan je izrazom:

$$G_0(t) = A \left(\frac{1}{\sqrt{2\pi\sigma}} \right) e^{-\frac{t^2}{2\sigma^2}} \sum_{j=1}^n \cos(2\pi f_j t), \quad (2.9)$$

gdje je A amplituda, λ koeficijent eksponencijalnog pada amplitude, a f_0 frekvencija oscilacija sinusoidalne funkcije. U odnosu na Gaussov impuls, prigušeni sinusoidni odaziv (izraz 2.10) ima znatno užu širinu frekvencijskog opsega te isti najčešće ne zadovoljava kriterije IR-UWB FCC norme.

$$y_d(t) = A e^{-\lambda t} \sin(2\pi f_0 t + \phi_r), \quad (2.10)$$

U izrazu 2.10 A je amplituda, λ koeficijent eksponencijalnog pada amplitude, f_0 frekvencija oscilacija sinusoidalne funkcije, a ϕ_r fazni pomak. Hermitovi impulsi zbog svojstva ortogonalnosti pronalaze primjenu u modulacijskim postupcima koji se temelje na ortogonalnosti impulsa, kao što je, na primjer, BPSK modulacija, gdje se međusobnom korelacijom referentnog i primljenog impulsa može odrediti simbol. Funkcija Hermitovog impulsa u polinomnom

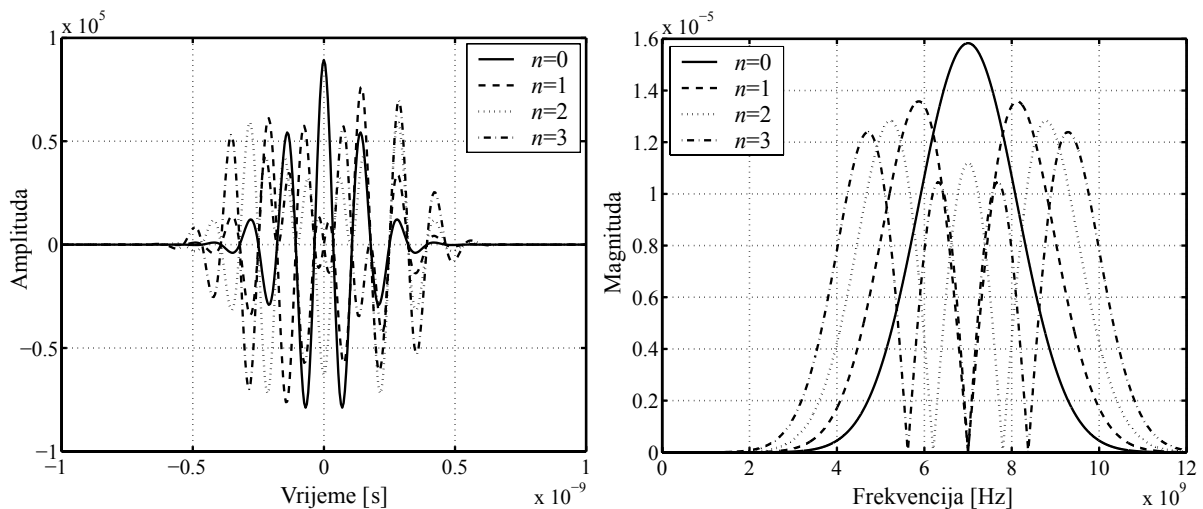
zapisu opisana je izrazom:

$$h_{e_n}(t) = (-\tau)^n e^{t^2/2\tau^2} \frac{d^n}{dt^n} e^{-t^2/2\tau^2}, \quad (2.11)$$

gdje je: $n \in \{0, 1, 2, \dots\}$, $t \in \langle -\infty, \infty \rangle$ vrijeme, a $-\tau$ vremenska konstanta. Navedeni impulsi posjeduju svojstvo ortogonalnosti, imaju gotovo istu širinu pojasa za sve vrijednosti n te posjeduju istosmjernu komponentu bez obzira na red Hermitovog impulsa [15]. Množenjem Hermitovog impulsa sa sinusnom funkcijom proizvoljne faze (2.12), impuls ne posjeduje istosmjernu komponentu, čime ujedno može zadovoljiti spektralne norme, uz zadržavanje ortogonalnosti bez obzira na potencijalno diferenciranje signala propagacijom kroz predajne i prijemne antene [15]. Također, povećanjem reda Hermitovog impulsa, ne mijenja se značajno interval trajanja impulsa kao niti njegova širina frekvencijskog opsega 2-4. Valni oblici Hermitovog impulsa prikazani su izrazom:

$$p_n(t) = \sqrt{2}h_{e_n}(t)\cos(s\pi f_0 t + \phi_r), \quad (2.12)$$

Pripadajući spektri signala prikazani su na slici 2-4.



Slika 2-4: Prikaz Hermitovog impulsa od 0. do 3. reda u vremenskoj i frekvencijskoj domeni [13]

2.3 Pregled stanja tehnike u području IR-UWB generatora impulsa

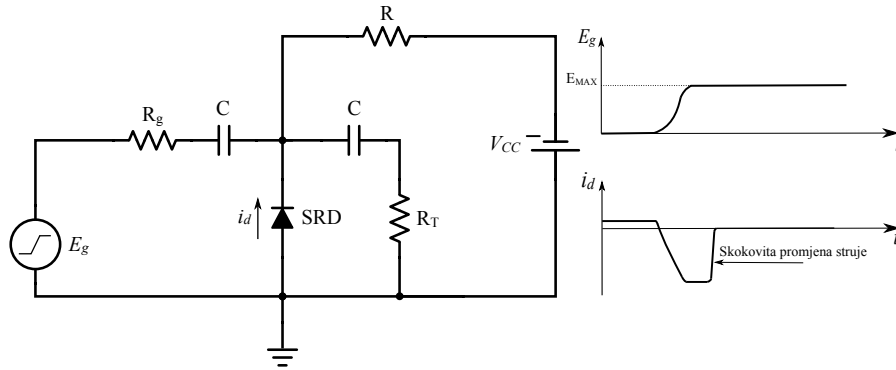
Pri generiranju IR-UWB impulsa nužan je zahtjev ispunjenje normi za ultra-širokopolasnu radio komunikaciju, a zatim odabir valnog oblika impulsa s obzirom na svojstva komunikacijskog kanala i modulacije koja se želi primijeniti. Isti mogu biti izvedeni diskretno ili u integriranom krugu.

Diskretne izvedbe IR-UWB generatora impulsa najčešće su temeljene na diodama sa skokovitim vremenom oporavka (engl. *Step Recovery Diode*, SRD) [16, 17, 18, 19], ultra-brzim diskretnim digitalnim logičkim sklopovima koji zadovoljavaju svojstva nužna za generiranje IR-UWB impulsa u zadanom frekvencijskom opsegu [20, 21] ili miješanju signala lokalnog oscilatora i generatora pravokutnih impulsa [22].

2.3.1 Generatori IR-UWB impulsa temeljeni na diodi sa skokovitim vremenom oporavka

Dioda sa skokovitim vremenom oporavka (engl. *Step Recovery Diode*, SRD) temelji se na zadržavanju manjinskih nositelja naboja pri prijelazu iz propusnog stanja u stanje zapiranja. Promjenom smjera struje kroz diodu, naboj manjinskih nositelja skokovito se prazni, što rezultira skokovitim promjenom impedancije na elektrodama diode (Slika 2-5). Daljnjom obradom skokovitog odaziva signala na elektrodama SRD diode postiže se zadovoljavanje spektralnih normi IR-UWB impulsa. Pretvorba iz skokovitog valnog oblika u Gaussov impuls najčešće se provodi diferenciranjem istog putem CR člana, dok se pretvorba Gaussovog impulsa u Gaussov monociklus obavlja prijenosnim linijama za kašnjenje, gdje je efektivna duljina linije odabrana s obzirom na vrijeme propagacije impulsa od ulaza u liniju do njenog kratko terminiranog kraja, s ciljem potpune refleksije signala uz zakretanje faze za π [rad].

Usljed navedenih nelinearnih svojstava SRD diode, između kraja prijenosne linije i diode dolazi do višestruke refleksije signala što, uslijed neprilagodbe impedancije, dovodi do istitravanja signala na trošilu. Istitravanje je moguće eliminirati prigušnikom snage kao što je urađeno u [17], uz prigušenje amplitude IR-UWB impulsa za -6 dB. Temeljem navedenog, [17] postiže amplitudu Gaussovog monociklusa iznosa 1.85 V_{pp} na teretu 50 Ω, uz najveću frekvenciju ponavljanja iznosa 10 MHz. Prije prijelaza iz stanja vođenja u stanje zapiranja, SRD treba uskladištiti električni naboj, stoga ista mora određeno vrijeme biti propusno polarizirana prije pobude generatora E_g , gdje je vrijeme određeno strujom propusno polarizirane diode te vremenom života manjinskih nositelja naboja. Vremenskom konstantom manjinskih nositelja naboja ujedno je određena i najveća frekvencija ponavljanja impulsa.



Slika 2-5: Napon na diodi E_{MAX} i struja diode i_d u vremenu t

Najveća frekvencija ponavljanja impulsa SRD, prema [21], iznosi nekoliko desetaka MHz, stoga SRD nije pogodna za brzi prijenos podataka.

Prema slici 2-5, može se primijetiti da za postizanje najboljih performansi s obzirom na iznos amplitude generiranog IR-UWB signala, minimalna vrijednost amplitude pobude treba nastupiti neposredno prije skokovitog odaziva te se s toga može primjenjivati pobuda diode prema [23]. Kod generatora impulsa koji trebaju imati svojstvo brzog ponavljanja impulsa, SRD-u je paralelno spojen istosmjerni naponski izvor V_{CC} kako bi dioda bila propusno polarizirana za vrijeme dok je generator pobude E_g isključen, čime takva izvedba IR-UWB generatora nije pogodna za energetski učinkovite generatore ultra-širokopolasnih impulsa. Nadalje, s ciljem spomenutog potiskivanja istitravanja signala na trošilu, provodi se prigušenje signala s izlaza diode, čime se dodatno smanjuje energetska učinkovitost generatora.

2.3.2 Ostale metode generiranja IR-UWB impulsa pomoću diskretnih poluvodičkih elemenata

Razvojem poluvodičke tehnologije, s obzirom na gornju graničnu frekvenciju rada, generiranje impulsa moguće je postići i diskretnim poluvodičkim komponentama koje mogu zadovoljiti zadane uvjete brzine porasta izlaznog signala (engl. Slew rate). Izvor [21] koristi I logička vrata i ćeliju za kašnjenje za generiranje IR-UWB impulsa kombiniranjem bridova signala s izlaza spomenutih digitalnih logičkih sklopova. Istim se postiže najveća frekvencija ponavljanja impulsa od 8.3 MHz, ali zbog upotrebe izlaznog pojačala snage kao i komparatora na ulazu u sklop, potrošnja mu pritom iznosi 1.040 mW uz najveću amplitudu iznosa 0.6 V te vremenskog intervala trajanja impulsa iznosa 325 ps.

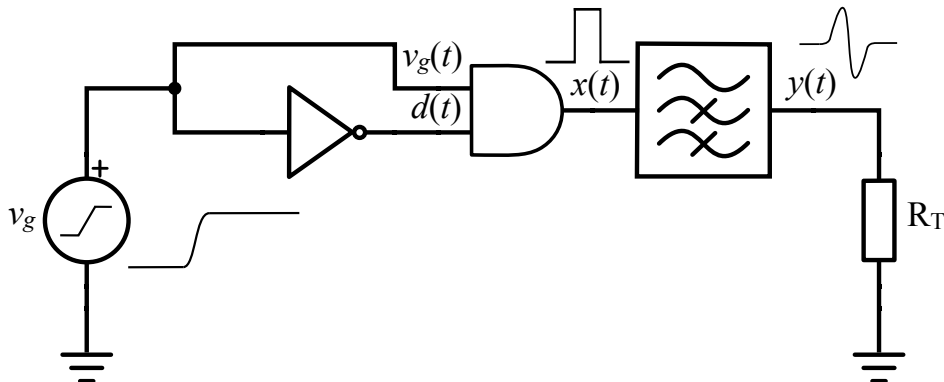
U radu [22], generiranje impulsa provodi se moduliranjem signala s izlaza oscilatora frekvencije 4.25 GHz pravokutnim signalom generiranim Schmittovim okidnim sklopom. U radu nije navedena najveća frekvencija ponavljanja impulsa već je navedena radna frekvencija iznosa 1 MHz. Pri navedenoj frekvenciji potrošnja sklopa iznosi 660 mW. Vršna vrijednost

amplitude iznosi 400 mVpp, dok -10dB širina frekvencijskog opsega iznosi od 4 GHz do 4.5 GHz.

2.3.3 Integrirani IR-UWB generatori temeljeni na kombiniranju bridova pravokutnih signala

S obzirom na energetske učinkovitost, površinu sklopovlja, najveću frekvenciju ponavljanja impulsa te viši iznos središnje frekvencije f_C , bolje performanse postižu se s integriranim verzijama IR-UWB generatora impulsa. Integrirani IR-UWB generatori kao i diskretni najčešće su temeljeni na kombiniranju uzlaznih i silaznih bridova pravokutnog signala (engl. *Edge combining*) ili brzim preklapanjem signala s izlaza relaksacijskih i LC oscilatora.

Generatori IR-UWB impulsa temeljeni na kombiniranju bridova pravokutnim signalima najčešće se sastoje od jednog ili više digitalnih logičkih sklopova, sklopova za kašnjenje signala i izlaznih filtara (slika 2-6) s ciljem postizanja željenog frekvencijskog opsega IR-UWB signala. Naponski izvor v_g generira stepeničasti valni oblik signala $v_g(t)$ koji se dovodi na ulaz NE i



Slika 2-6: IR-UWB generator u kojem se generiranje impulsa postiže kombinacijom digitalnih logičkih sklopova

I logičkih vrata. NE logičkim vratima vrši se invertiranje, ali i kašnjenje ulaznog signala te će na izlazu s I logičkih vrata signal $x(t)$ biti u logičkom stanju 1 za vrijeme koje je jednako iznosu propagacijskog kašnjenja signala kroz NE logički sklop. Kako bi se zadovoljila UWB frekvencijska maska, signal $x(t)$ dovodi se na visoko-propusni filter te se na izlazu generira signal koji je oblikom sličan Gaussovom monociklusu.

U radu [24] autori generiraju impuls u 130 nm CMOS tehnologiji na prethodno opisan način. Ulazni pravokutni impuls dovodi se na liniju za kašnjenje signala s mogućnošću podešavanja vremena kašnjenja τ . Za svaki uzlazni brid ulaznog pravokutnog signala generira se pravokutni signal na izlazu iz I logičkog sklopa te se isti dovodi na izlazno pojačalo kojim se provodi pojačanje snage signala, ali i aktivna prilagodba impedancije na impedanciju tereta iznosa 50Ω s ciljem prijenosa maksimalnog iznosa snage impulsa od generatora impulsa do trošila. S

ciljem zadovoljavanja UWB FCC normi, na izlazu je implementiran integrirani filtar središnje frekvencije $f_o = 6.6$ GHz, frakcijske propusnosti 0.69. Izmjerena energija filtriranog impulsa iznosi 9 pJ, amplituda $1.2 V_{pp}$, a širina frekvencijskog opsega BW_{-10dB} 6.8 GHz. Najviša frekvencija ponavljanja impulsa iznosi 500 MHz. Najučinkovitiji oblik IR-UWB impulsa s obzirom na iskoristivost FCC UWB frekvencijskog opsega postiže se 5. redom Gaussovog impulsa [12]. U radu [25] autori generiraju Gaussov impuls 5. reda koristeći pritom četiri zasebna generatora impulsa međusobno povezana ćelijama za kašnjenje. Ćelije za kašnjenje kao i generatori impulsa izvedeni su digitalnim logičkim vratima. Filtriranje pravokutnih uzoraka provodi se parazitnim kapacitetima integriranih logičkih vrata. Svaki od navedenih generatora uzoraka generira $\frac{1}{4}$ impulsa te se njihovim međusobnim preklapanjem u pravilnim vremenskim intervalima, pomoću spomenutih ćelija za kašnjenje, generira IR-UWB Gaussov impuls vršne vrijednosti amplitude $V_{pp} = 536.8$ mVpp, širine $\tau = 51$ ps pritom zauzimajući frekvencijski opseg od 3.1 do 10.6 GHz. Generator impulsa temeljen je na CMOS 180 nm tehnologiji i zauzima površinu 0.25mm^2 .

U radu [26] autori formiraju IR-UWB impuls na frekvencijskom opsegu od 3.1 GHz do 5 GHz uz gušenje spektralne gustoće snage impulsa na frekvencijskom opsegu predviđenom za 802.11a bežičnu mrežu. Umjesto pravokutnog impulsa, kao u [25], generator uzorka generira pilasti valni oblik, čime signal impulsa korelira s funkcijom podignutog kosinusnog člana.

Energetsku učinkovitost, uz zadržavanje valnog oblika impulsa, s obzirom na promjenu ambijentalnih i tehnoloških parametara, autori postižu kontroliranjem generiranog uzorka valnog oblika, koristeći pritom digitalnu petlju zaključanu s kašnjenjem (engl. *Delay Locked Loop*). IR-UWB generator sastoji se od 15 generatora uzoraka međusobno kontroliranih DLL-om na način da svaki silazni brid signala s DLL-a upravlja drugim generatorom uzorka. Generatori uzorka zatim se dovode na pojačalo snage, a potom na izlazni transformator. S obzirom na to da se navedeni generator koristi za diferencijalnu binarnu diskretnu modulaciju faze, sklop omogućuje promjenu faze za π [rad]. Integrirani krug temeljen je na 180 nm CMOS tehnologiji i zauzima 0.4mm^2 površine. Najveća amplituda izlaznog signala iznosi $1.64 V_{pp}$, širina frekvencijskog opsega $BW_{-10dB} = 1.4\text{GHz}$, središnja frekvencija $f_c = 4.05$ GHz, širina impulsa iznosi 1.75 ns, a najveća frekvencija ponavljanja impulsa 36 MHz.

U radu [27] amplituda IR-UWB impulsa mijenja se obrnuto proporcionalno s frekvencijom ponavljanja impulsa kako bi se zadovoljila spektralna maska za varijabilne frekvencije ponavljanja do $f_{MAX} = 1$ GHz. Generator impulsa čine ćelije za kašnjenje temeljene na negatorima, kondenzatoru kao spremniku energije impulsa i izlaznog filtra. Kako je iznos energije na kondenzatoru proporcionalan s kvadratom vremena, vrijednost kondenzatora odabran je kako bi spektralna gustoća snage bila -41.3 dBm/MHz za frekvenciju ponavljanja od $f_{RPT} = 100$ MHz, te se za veće iznose frekvencije energija na kondenzatoru, a time i energija izlaznog impulsa, smanjuje. Sklop je izveden u 180 nm CMOS tehnologiji za-

uzimajući pritom površinu od 0.09mm^2 . Energija impulsa je varijabilna i kreće se od 0.76 pJ do 2.6 pJ . Također, promjenom amplitude, mijenja se frekvencijski opseg rada IR-UWB generatora.

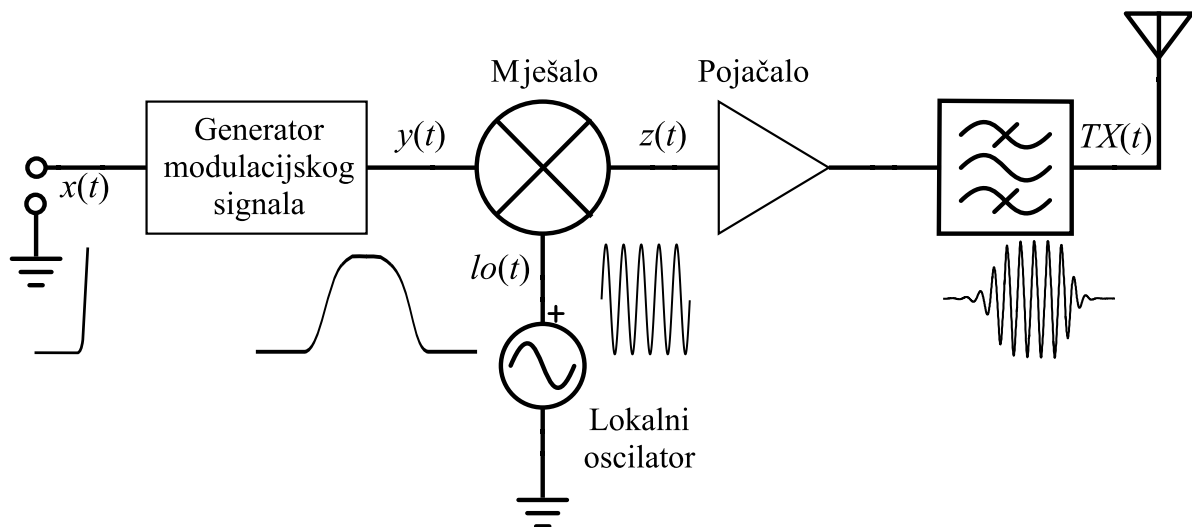
IR-UWB generatori impulsa temeljeni na kombiniranju bridova pravokutnih signala najjednostavniji su za implementaciju, te im je zauzeće površine integriranih krugova najmanje. S obzirom na to da su najčešći naponi napajanja integriranih krugova 1.8 V ili 2.2 V , a trošilo impedancije $50\ \Omega$, za postizanje većih energija impulsa, navedeni tipovi generatora zahtijevaju izlazna pojačala snage. Također, navedena topologija IR-UWB generatora impulsa zahtijeva izlazni filter s ciljem zadovoljavanja spektra IR-UWB signala, smanjujući pritom njegovu energetska učinkovitost.

Zbog kratkog vremena trajanja ponavljanja impulsa ali i njegove širine, IR-UWB generatori temeljeni na kombiniranju bridova pravokutnih signala postižu dobre performanse s obzirom na iznos frekvencije ponavljanja impulsa i prostornu rezoluciju. S ciljem zadovoljavanja spektralne maske, impuls se filtrira, što uzrokuje smanjenje energetske učinkovitosti. Kako navedeni tipovi generatora impulsa ne koriste zavojnice, isti zauzimaju malu površinu na integriranom krugu.

2.3.4 IR-UWB generatori impulsa temeljeni na oscilatorskim sklopovima

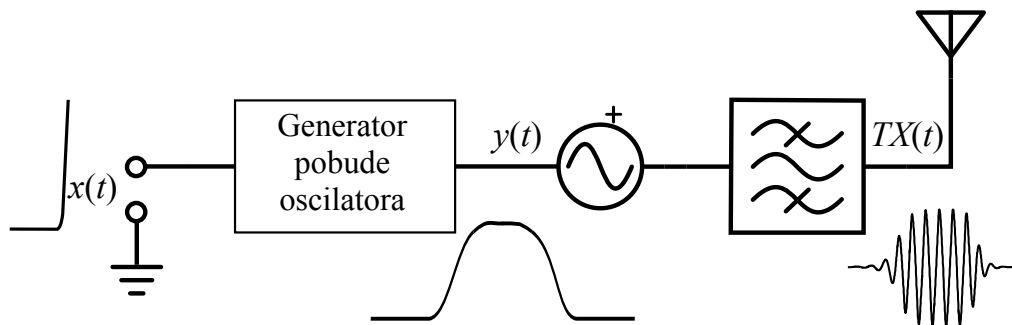
Oscilatori koji se primjenjuju za realizaciju IR-UWB generatora impulsa temelje se na relaksacijskim, kružnim ili LC oscilatorima, i najčešće su implementirani u konverzijskoj ili direktnoj arhitekturi IR-UWB generatora i njihovim derivatima.

U konverzijskoj arhitekturi IR-UWB impuls $TX(t)$ generiran je miješanjem signala lo-



Slika 2-7: Konverzijska arhitektura IR-UWB generatora impulsa

kalnog oscilatora $lo(t)$ (Slika 2-7) i signala za oblikovanje ovojnice $y(t)$. Navedenom arhitekturom postiže se preciznije definiranje spektralne gustoće snage IR-UWB impulsa unutar spektralne maske te je moguće postići viši frekvencijski opseg rada generatora u odnosu na generatore IR-UWB impulsa temeljene na direktnoj arhitekturi. U [28] IR-UWB generator impulsa temelji se na skakanju frekvencije (engl. *Frequency Hopping, FH*) s ciljem bolje iskoristivosti frekvencijskog opsega od 6 GHz do 8.5 GHz. Generator impulsa sastoji se od četiriju digitalno upravljanih blokova temeljenih na konverzacijskoj arhitekturi s posmakom frekvencije iznosa 500 MHz kako bi se postigao navedeni frekvencijski opseg rada. S obzirom da su signali digitalnih blokova u kvadraturi, njihovim digitalnim upravljanjem modulira se fazno frekvencijska modulacija impulsa kojom se ostvaruje kapacitet kanala iznosa 1 Gbps. Pri navedenoj brzini prijenosa, potrošnja iznosi 221 mW.



Slika 2-8: Generiranje IR-UWB impulsa uklapanjem i isklapanjem oscilatora

Direktna arhitektura (slika 2-8) temelji se na uklapanju i isklapanju oscilatora u određenim vremenskim intervalima, definirajući spektralnu gustoću snage. Ostali parametri kojima je definirana spektralna gustoća snage statička su svojstva oscilatora (iznos statičke struje i napona sklopa) te brzina promjene napona pobude oscilatora. Na slici 2-8 uzlazni brid signala $x(t)$ upravlja generatorom pobude koji za svaki uzlazni brid generira impuls $y(t)$, iznosa intervala trajanja kojim se postiže željeno zauzeće zadane spektralne maske.

Navedena arhitektura energetski je učinkovitija u odnosu na prethodno opisanu, jer je u vremenu između postupka ponavljanja impulsa, sustav u stanju mirovanja. Također, arhitektura je sklopovski jednostavnija za izvedbu, zauzimajući pritom manju površinu u integriranom krugu.

U radu [29] autori generiraju IR-UWB impuls direktnom metodom koristeći pritom križno prosjereni LC oscilator implementiran u CMOS 180 nm tehnologiji. Amplituda IR-UWB impulsa iznosi 4.9 Vpp na otporu trošila 100Ω uz napon napajanja sklopa iznosa 1.8 V. Generator pobude oscilatora koristi varaktorske diode s ciljem upravljanja širinom impulsa ali i naponom porasta amplitude impulsa, kako bi se ugađala širina frekvencijskog opsega i središnja frekvencija IR-UWB impulsa. Oscilator koristi dvije spiralne zavojnice koje dominiraju ukupnom površinom zauzeća iznosa 0.18 mm^2 . Uslijed vremenskog intervala, od

pobude oscilatora do početka oscilacija, maksimalna frekvencija ponavljanja IR-UWB impulsa iznosi 2 MHz uz potrošnju sklopa 236 μ W.

S ciljem smanjenja dimenzija zauzeća sklopa oscilatora, potrošnje električne energije te smanjivanja vremenskog intervala od pobude do odaziva oscilatora, u radu [30] autori, umjesto pasivnog induktiviteta križno prosjerenog LC oscilatora, koriste aktivni. Kao i u prethodnom radu, autori i ovdje koriste generator pobude oscilatora uz mogućnost podešavanja trajanja perioda impulsa. S ciljem aktivne prilagodbe impedancije oscilatora na otpor tereta, generator impulsa koristi izlazno pojačalo snage. Navedenom arhitekturom, autori postižu najveću amplitudu impulsa iznosa 130 mV uz najveću frekvenciju ponavljanja impulsa iznosa 200 MHz. Generator IR-UWB impulsa temeljen je na 180 nm CMOS tehnologiji te zauzima površinu od 0.021 mm².

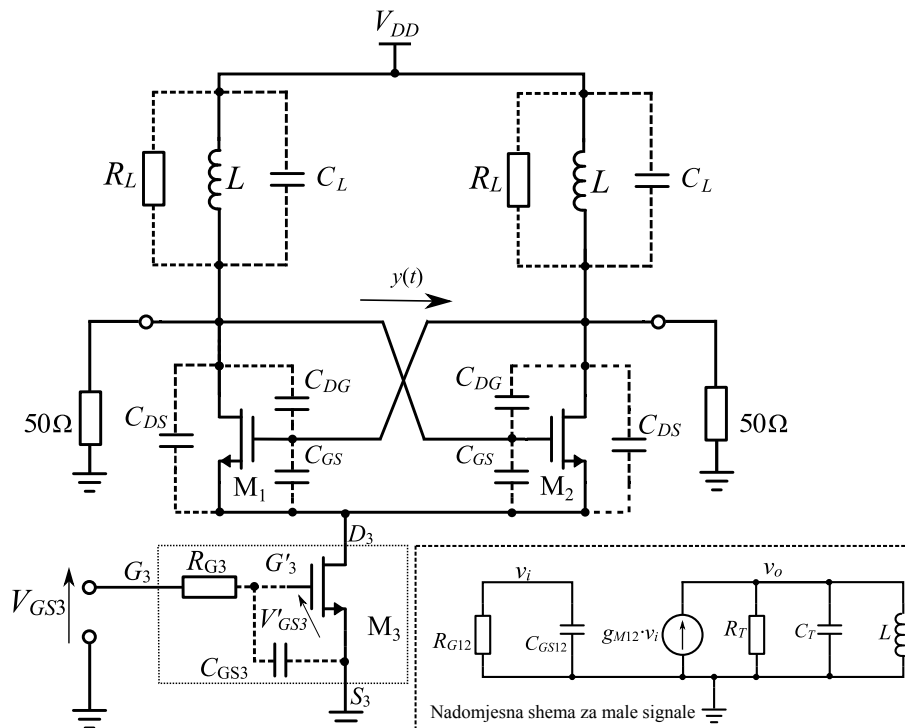
S ciljem dodatnog smanjivanja površine sklopa na integriranom krugu autori u [31] koriste RC oscilatore čime ostvaruju zauzeće površine od 0.017 mm² u 350 nm BiCMOS tehnologiji. Na frekvenciji ponavljanja impulsa od 10 MHz potrošnja sklopa iznosi 1.8 mW. Amplituda IR-UWB impulsa uz napon napajanja sklopa od 2.4 V iznosi 90 mVpp.

Prednost generatora impulsa izvedenih pomoću oscilatora neovisnost je ovojnice IR-UWB impulsa o promjenama procesnih parametara osim posmaka središnje frekvencije rada oscilatora [31]. Također navedenim tipovima IR-UWB generatora moguće je postići veći iznos amplitude u odnosu na arhitekture temeljene na kombinaciji bridova impulsa čime se za ista svojstva komunikacijskog kanala može ostvariti prijenos informacija na veće udaljenosti [29]. U idućem potpoglavlju predložit će se arhitektura temeljena na direktnoj metodi upravljanja oscilatora uz mogućnost podešavanja amplitude ovojnice amplitude.

2.4 Ultra-širokopojasni generator impulsa s promjenjivom spektralnom gustoćom snage temeljen na križno prospojenom LC oscilatoru

Križno prospojeni (engl. *Cross-Coupled Oscillator*, CCO) LC oscilator temelji se na dvama kaskadno povezanim LC oscilatorima (slika 2-9). Povratnom spregom pojedinog oscilatora sa slike moguće je postići najveći zakret faze iznosa 270° , te kako bi se zadovoljio Barkhausenov fazni uvjet, kaskadno se povezuju dva navedena oscilatora na način da se izlaz jednog veže s ulazom u drugi oscilator, čime se tada na rezonantnoj frekvenciji ω_0 može zadovoljiti zakret faze od 360° [32].

Barkhausenov amplitudni uvjet bit će zadovoljen ako vrijedi da je $(g_m R_T)^2 \geq 1$ [32], gdje je g_m strmina tranzistora M_1, M_2 , a R_T nadomjesni paralelni otpor tereta pojedinog oscilatora. U radu [29] pokazano je da se CCO može koristiti za generiranje IR-UWB impulsa

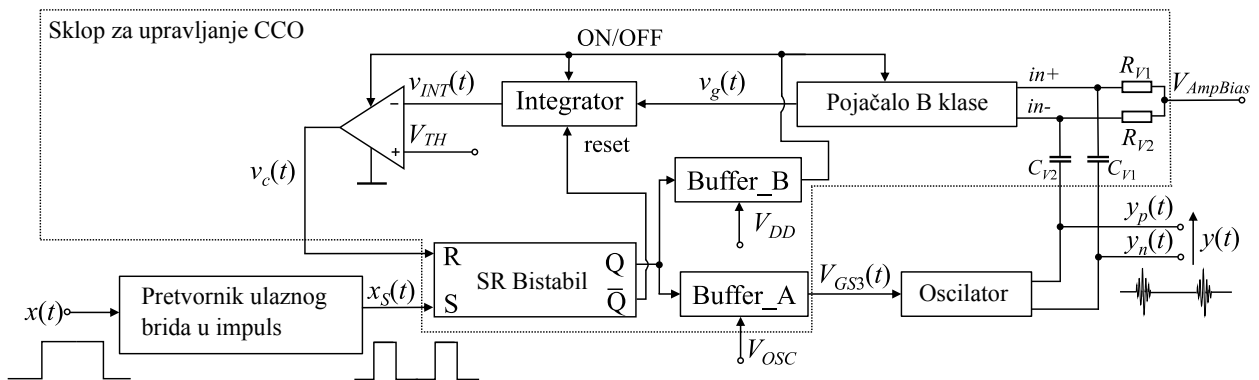


Slika 2-9: Shematski prikaz križno prospojenog oscilatora s nadomjesnom shemom za režim malog signala

bez posredovanja izlaznog pojačala snage u vidu aktivnog transformatora impedancije. Navedenom arhitekturom postignuta je veća energetska učinkovitost sustava te manje zauzeće površine integriranog kruga uz mogućnost direktnog priključivanja otpora trošila iznosa $100\ \Omega$ na oscilator. Arhitekturom predloženom u [29] omogućeno je također i naponsko upravljanje širinom kao i oblikom ovojnice IR-UWB impulsa. Nedostatci sustava predloženog u

[29] su veći fazni šum zbog manjeg faktora dobrote s obzirom na iznos otpora tereta oscilatora te varijabilni interval početka oscilacija koji je ovisan o iznosu struje strujnog ponora, temperaturi i kolebanju navedenog intervala kao posljedici termičkog šuma [33]. Promjenjivi vremenski interval početka oscilacija za isti će vremenski interval pobude dati različitu širinu ovojnice IR-UWB impulsa, odnosno značajno odstupanje spektralne gustoće snage i energije IR-UWB impulsa. Kolebanje intervala trajanja IR-UWB impulsa moguće je smanjiti upravljanjem oscilatora s većim iznosom struje, međutim, povećanjem struje ponora oscilatora (slika 2-9) raste potrošnja kao i izobličenje amplitude vala nositelja IR-UWB impulsa zbog rada oscilatora u nelinearnom režimu [32].

Predložena arhitektura [33] (slika 2-10) povratnom spregom omogućuje upravljanje trajanjem širine IR-UWB impulsa CCO sa slike 2-9 a) neovisno o vremenu početka osciliranja od vremena pobude kao i ugađanje amplitude ovojnice IR-UWB impulsa te mogućnost ugađanja širine frekvencijskog opsega IR-UWB impulsa upravljanjem struje strujnog ponora koji čini tranzistor M_3 sa slike 2-9 a).



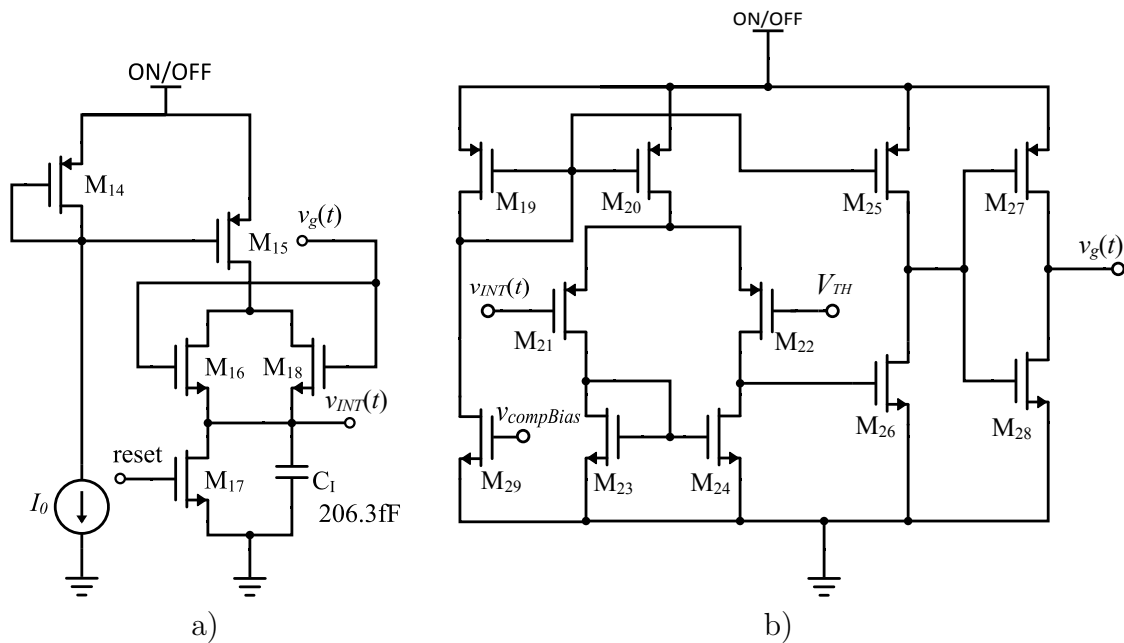
Slika 2-10: Blok shema sustava za upravljanje CCO-om

2.4.1 Arhitektura sklopa za upravljanje CCO-om

Sklop za upravljanje CCO-om (slika 2-10) sastoji se od pojačala klase B (slika 2-12), integratora (slika 2-11 a)), komparatora (slika 2-11 b)) SR bistabila i dva međuspremnika (engl. *Buffer*) Buffer_A i Buffer_B, implementiranih kao dva serijski vezana sklopa negatora.

Bridovi pobudnog signala $x(t)$ generiraju $x_s(t)$ na izlazu sklopa za pretvorbu uzlaznih i silaznih bridova u impulse. Impuls $x_s(t)$ okida SR bistabil čiji izlaz Q upravlja s CCO-om. Diferencijalni izlazi CCO-a $y_p(t)$ i $y_n(t)$ preko veznih kondenzatora C_{V1} i C_{V2} dovode se na ulazne priključnice pojačala klase B $in+$ i $in-$. Pojačalo klase B provodi pojačanje i poluvalno ispravljanje ulaznog diferencijalnog signala te se navedeni signal $v_g(t)$ dovodi u integrator. Signal s izlaza integratora $v_{INT}(t)$, koji je proporcionalan s brojem poluperioda

IR-UWB impulsa, uspoređuje se s predefiniranim signalom V_{TH} te kada signal $v_{INT}(t)$ dosegne prag komparatora definiran signalom V_{TH} , provodi se resetiranje SR bistabila čime se prekida napajanje oscilatora (signal $V_{GS3}(t)$) i ujedno se provodi i resetiranje integratora. S ciljem postizanja veće energetske učinkovitosti sklopa za upravljanje CCO-om, sklopom Buffer_B, provodi se uklapanje i isklapanje napajanja (signal ON/OFF) komparatora integratora i pojačala B klase za vrijeme kada je CCO neaktivan. Podešavanjem napona napajanja za Buffer_A, odnosno napona napajanja dvostrukog negatora, s obzirom da je njihov izlaz spojen na upravljačku elektrodu tranzistora M_3 sa slike 2-9, provodi se upravljanje strujom oscilatora odnosno upravljanje amplitude ovojnice IR-UWB impulsa. Na slici



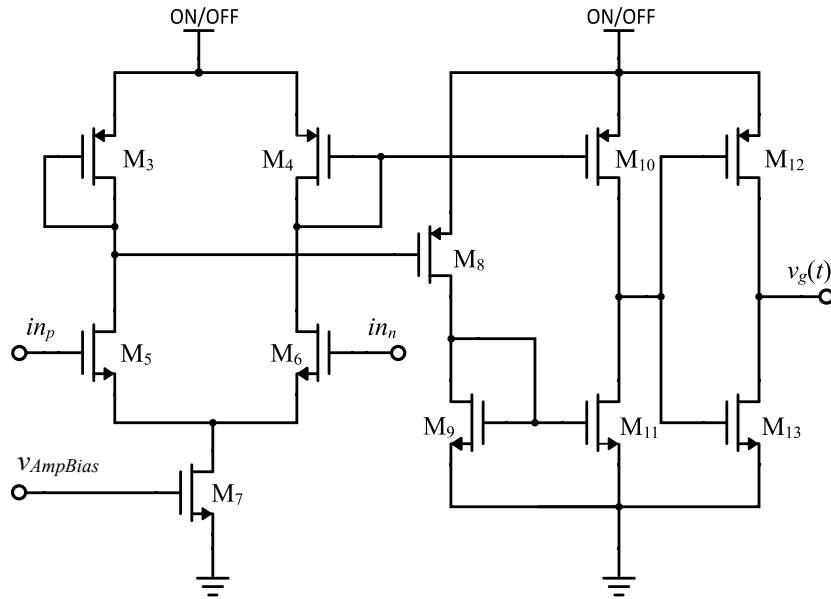
Slika 2-11: a) Shematski prikaz integratora i b) komparatora

2-13 prikazani su valni oblici pojedinih signala sklopa za upravljanje CCO-om.

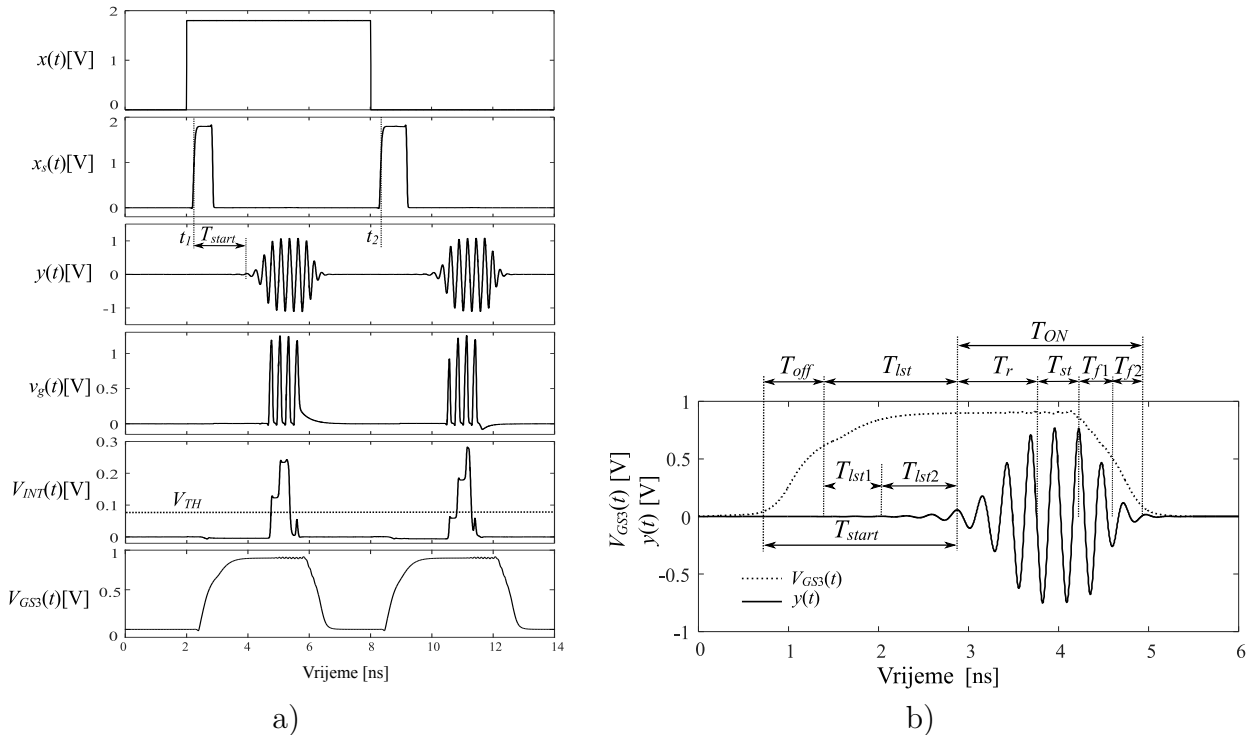
Propagacijsko kašnjenje signala povratne veze kroz komparator, Buffer_B i SR bistabil uzrokuje ograničenje najveće frekvencije ponavljanja impulsa kao i širine samog impulsa. Međutim, korištenjem procesne tehnologije manje rezolucije kritičkih dimenzija, moguće je postići bolje performanse.

2.4.2 Analiza utjecaja temperature i signala pobude na interval pokretanja križno prospojenog oscilatora

Kako bi se osigurao rad CCO-a prema slici 2-9, potrebna su dva naponska izvora- napon napajanja oscilatora V_{DD} i napon upravljanja V_{OSC} kojim se preko Buffer_A provodi upravljanje vršnom vrijednošću amplitude IR-UWB impulsa preko struje tranzistora M_3 . Kako bi se zadovoljio što veći iznos amplitude na izlazu CCO-a, period T_{ON} treba biti veći od zbroja



Slika 2-12: Shematski prikaz pojačala B klase



Slika 2-13: a) Valni oblici signala sklopa za upravljanje CCO-om uz $V_{DD} = 1.8$ V, $V_{OSC} = 900$ mV, $V_{TH} = 70$ mV, $v_{AmpBias} = 1.2$ V, $T = 27^\circ\text{C}$ b) IR-UWB impuls $y(t)$ i upravljački izlazni napon $V_{GS3}(t)$

vremena porasta T_r i vremena pada T_f ovojnice impulsa (slika 2-13 b)). Interval generiranog IR-UWB impulsa ovisi o vremenu pokretanja oscilatora T_{start} kao i prethodno spomenutim intervalima T_f i T_r . U nastavku je prikazana analiza njihove temperaturne ovisnosti kao i ovisnost o upravljačkom naponu V_{OSC} . Navedeni intervali određeni su za napon upravljanja $V_{OSC} = 900$ mV uz varijabilni iznos temperature te su temeljem navedenog iznosa, odre-

divana statička i dinamička svojstva tranzistora koja ujedno utječu na trajanje pojedinih intervala.

1) *Interval T_{off}* : Ukoliko se zanemari vremenska konstanta τ tranzistora M_3 sa slike 2-9, koju čine ulazni otpor tranzistora M_3 , R_{G3} te paraziti kapacitet između upravljačke elektrode i elektrode izvoda C_{GS3} , izlazni napon s Buffer_A sklopa može se opisati eksponencijalnom funkcijom prema:

$$V_{GS3}(t) \approx V_{OSC}(1 - e^{-\frac{T_{off}}{\tau}}), \quad (2.13)$$

gdje je τ_1 vremenska konstanta koja definira prijenosno svojstvo sklopa Buffer_A.

Interval T_{off} određen je vremenom potrebnim da napon V_{GS3} dosegne vrijednost napona praga tranzistora M_3 , stoga se izraz 2.13 može zapisati na sljedeći način:

$$V_{TH3} \approx V_{OSC}(1 - e^{-\frac{T_{off}}{\tau_1}}). \quad (2.14)$$

Iz izraza 2.14 slijedi da se interval T_{off} može izraziti prema:

$$T_{off} \approx \tau_1 \cdot \ln\left(\frac{V_{OSC}}{V_{OSC} - V_{TH3}}\right). \quad (2.15)$$

2) *Interval T_{lst}* : Nakon što napon $V_{GS3}(t)$ dosegne napon praga tranzistora M_3 , isti prelazi iz stanja zapiranja u stanje zasićenja, čime počinje period linearnog pokretanja oscilatora T_{lst} (slika 2-13 b). Prema [34], prisilni odaziv CCO oscilatora s nadomjesne sheme na slici 2-9, $v_o(t)$ na pobudu $v_i(t)$ određen je izrazom :

$$v_o(t) = f(v_i(t)) + A_1 \cdot e^{(-\frac{\omega_0}{2Q}(1-A_l)t)} \cdot \cos(\omega'_0 t), \quad (2.16)$$

gdje je A_1 konstanta definirana početnim uvjetima, Q faktor dobrote LC titrajnog kruga oscilatora, ω'_0 kružna frekvencija oscilatora za vrijeme početka oscilacija, odnosno intervala T_{lst} , ω_0 kružna frekvencija oscilatora u ustaljenom stanju a konstanta A_l definira rast amplitude člana $\cos(\omega_0 t)$. Iz izraza 2.16 vidljivo je da je frekvencija pokretanja oscilatora različita od frekvencije oscilatora u ustaljenom stanju te da za $A_l > 1$ drugi član raste eksponencijalno. S obzirom na to da je, prema [29] konstanta A_l jednaka umnošku strmine tranzistora oscilatora M_1 i M_2 pomnoženim s ukupnim otporom tereta R_T , izraz 2.16 može se zapisati na sljedeći način:

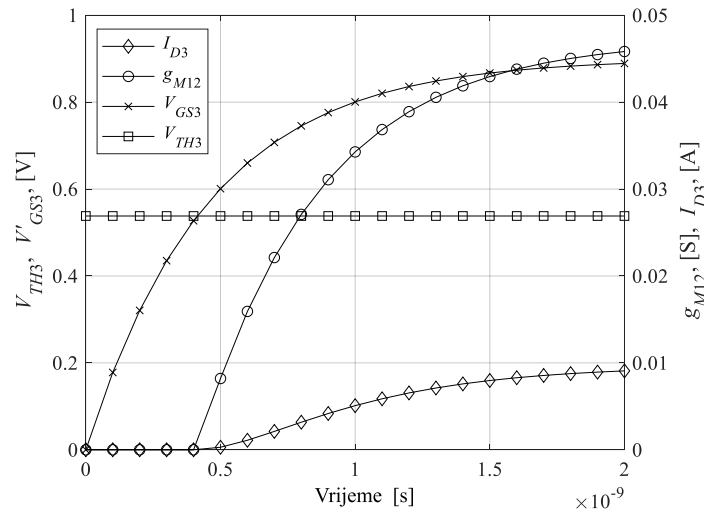
$$v_o(t) = f(v_i(t)) + A_1 \cdot e^{(-\frac{\omega_0}{2Q}(1-g_{M12}R_T)t)} \cdot \cos(\omega'_0 t), \quad (2.17)$$

gdje je g_{m12} strmina tranzistora M_1 i M_2 , a $R_T = 42.55 \Omega$ nadomjesni otpor tereta, parazitnog otpora zavojnice R_L , izlaznog dinamičkog otpora tranzistora M_1 i M_2 r_d te otpora trošila iznosa 50Ω . Slika 2-14 prikazuje struju ponora tranzistora M_3 i strminu tranzistora g_{M12} kao odaziv na eksponencijalnu pobudu napona V_{GS3} u vremenu t . Prema slici 2-14 strmina g_{M12} i struja ponora I_{D3} funkcije su vremena promatranog intervala, te se iste mogu izraziti kao funkcije vremena t izrazima:

$$I_{D3}(t) = K_{M3}(V_{GS3}(t) - V_{TH3})^2, \quad (2.18)$$

$$g_{m12}(t) = \sqrt{4K_{M12} \frac{I_{D3}(t)}{2}}, \quad (2.19)$$

gdje su K_{M12} i K_{M3} tehnološke konstante čija je temperaturna ovisnost definirana u prilogu A.1. Kombiniranjem izraza 2.13 i 2.15, razlika napona $V_{GS3}(t) - V_{TH3}(t)$ može se dobiti iz



Slika 2-14: Struja tranzistora M_3 , I_{D3} i strmina tranzistora g_{M12} za ulaznu eksponencijalnu pobudu i $V_{OSC} = 0.9$ V pri temperaturi od 27°C

sljedećeg izraza:

$$\begin{aligned} V_{GS3}(t) - V_{TH3} &\approx V_{OSC} \left(e^{-\frac{T_{off}}{\tau_1}} - e^{-\frac{t}{\tau_1}} \right) \\ &\approx V_{OSC} e^{-\frac{T_{off}}{\tau_1}} \left(1 - e^{-\frac{t}{\tau_1}} \right) \\ &\approx (V_{OSC} - V_{TH3}) \left(1 - e^{-\frac{t}{\tau_1}} \right), \end{aligned} \quad (2.20)$$

gdje je vrijeme t_1 definirano trajanjem perioda T_{lst} , odnosno $t_1 = t - T_{off}$. S obzirom na 2.20, izrazi 2.18 i 2.19 mogu se zapisati u sljedećem obliku:

$$I_{D3}(t) \approx K_{M3} \left[(V_{OSC} - V_{TH3}) \left(1 - e^{-\frac{t_1}{\tau_1}} \right) \right]^2, \quad (2.21)$$

$$g_{m12}(t) \approx \sqrt{2K_{M12}K_{M3}(V_{OSC} - V_{TH3})^2} \cdot \left(1 - e^{-\frac{t_1}{\tau_1}} \right) = C \cdot \left(1 - e^{-\frac{t_1}{\tau_1}} \right). \quad (2.22)$$

Prema izrazu 2.16, oscilator će početi oscilirati nakon što g_{M12} dosegne vrijednost $1/R_T$, što je definirano intervalom T_{lst1} . Trajanje navedenog intervala određeno je kao:

$$T_{lst1} = -\tau_1 \ln \left(1 - \frac{1}{CR_T} \right). \quad (2.23)$$

T_{lst2} period definira eksponencijalni rast amplitude oscilatora prema izrazu:

$$v_o(t) = f(v_i(t)) + A_1 \cdot e^{\left(-\frac{\omega_0}{2Q}(1-g_{m12}(t)R_T)(t-(T_{OFF}+T_{lst1}))\right)} \cdot \cos(\omega_0' t). \quad (2.24)$$

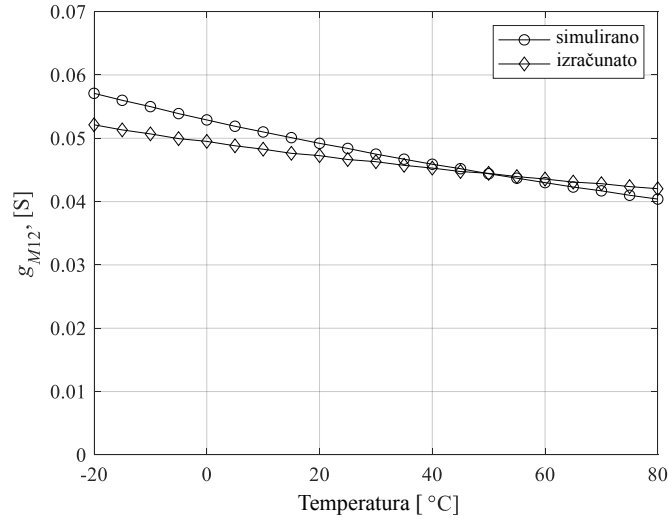
Trajanje intervala T_{lst2} određeno je vrijednošću ovojnice signala $y(t)$ iznosa 100 mV. Navedena vrijednost odabrana je s obzirom na minimalnu željenu vrijednost amplitude impulsa. Iz izraza 2.24 i 2.13 može se odrediti trajanje intervala T_{lst2} :

$$\frac{e^{-\frac{\omega_0}{2Q} \left[1 - R_T C \left(1 - e^{-\frac{T_{lst1} + T_{lst2}}{\tau_1}} \right) \right] T_{lst2}}}{e^{-\frac{\omega_0}{2Q} \left[1 - R_T C \left(1 - e^{-\frac{T_{lst1} + T'_{lst2}}{\tau_1}} \right) \right] T'_{lst2}}} = 10000, \quad (2.25)$$

gdje je interval T'_{lst2} definiran trenutkom kada izlazni signal oscilatora $y(t)$ dosegne vrijednost od 10 μ V. Kako je interval definiran amplitudama izlaznog signala iznosa 10 μ V i 100 mV, trajanje intervala T_{lst2} određuje se iterativno prema izrazu:

$$T_{lst2} = -\frac{2Q \ln(10000)}{\omega_0 \left[1 - CR_T \left(1 - e^{-\frac{T_{lst1} + T_{lst2}}{\tau_1}} \right) \right]}. \quad (2.26)$$

Na slici 2-15 prikazani su rezultati simulacije i izračunate temperaturne ovisnosti strmine tranzistora M_1 i M_2 . Izmjerene vremenske konstante τ i τ_1 , kao i napon praga tranzistora M_3 za $V_{OSC} = 900$ mV, s obzirom na vrijednosti temperature prikazane su u tablici 2.1.



Slika 2-15: Izračunata i simulirana temperaturna ovisnost strmine tranzistora g_{M12}

Tablica 2.1 prikazuje negativan temperaturni koeficijent vremenske konstante τ_1 za $V_{OSC} =$

Tablica 2.1: Temperaturna ovisnost iznosa vremenskih konstanti i napona praga tranzistora M_3 za $V_{OSC} = 900$ mV dobivena simulacijom

Temperatura, [°C]	-20	-10	0	10	20	30	40	50	60	70	80
τ , [ps]	15.41	15.42	15.42	15.42	15.43	15.43	15.43	15.44	15.44	15.44	15.44
τ_1 , [ps]	480	470	469	461	454	447	441	435	429	423	410
V_{TH3} , [V]	0.568	0.561	0.553	0.546	0.538	0.530	0.523	0.515	0.508	0.500	0.493

900mV. Interval T_{lst1} funkcija je temperature s obzirom na vremensku konstantu τ , ali i strminu g_{M12} . Zbog izražene temperaturne ovisnosti strmine tranzistora o temperaturi (slika 2-15 b), ista će također utjecati na interval T_{lst1} , a time ujedno i na ukupno vrijeme pokretanja oscilatora T_{start} .

3) *Interval T_r* : S obzirom da najveći iznos amplitude za $V_{OSC} = 0.9$ V, iznosi 0.8 V, amplitude izlaznog signala $y(t)$ u granicama od 100 mV do 700 mV imaju istu funkciju porasta kao i u prethodnom intervalu te se trajanje intervala T_r može također odrediti izrazom 2.26.

4) *Interval T_f* : Interval je podijeljen na dva podintervala T_{f1} i T_{f2} . Za vrijeme trajanja T_{f1} , amplituda je ovisna o strmini g_{M12} te isti traje dok g_{M12} ne dosegne iznos $1/R_T$. Iznos strmine g_{M12} funkcija je ulaznog signala $V_{GS3}(t)$ koji je za navedeni interval određen izrazom:

$$V_{GS3}(t) = V_{OSC} \cdot e^{-\frac{t}{\tau_2}}, \quad (2.27)$$

gdje je τ_2 vremenska konstanta određena eksponencijalnim padom napona $V_{GS3}(t)$. Interval T_{f1} se korištenjem izraza 2.18 i 2-14 može odrediti iz izraza:

$$g_{m12} = \sqrt{2K_{M12}K_{M3}} \cdot \left(V_{OSC} \cdot e^{-\frac{T_{f1}}{\tau_2}} - V_{TH3} \right) = \frac{1}{R_T}. \quad (2.28)$$

Prema 2.28 interval T_{f1} iznosi:

$$T_{f1} = -\tau_2 \cdot \ln \left(\frac{1}{V_{OSC}R_T\sqrt{2K_{M12}K_{M3}}} + \frac{V_{TH3}}{V_{OSC}} \right). \quad (2.29)$$

Podintervali T_{f1} i T_{f2} definirani su slobodnim odazivom CCO-a, stoga temperaturne promjene nemaju značajan utjecaj na promjenu trajanja navedenih intervala.

Trajanje podintervala T_{f2} može se odrediti prema nadomjesnoj shemi CCO-a sa slike 2-9, iz čega proizlazi da je podinterval definiran ukupnim izlaznim kapacitetom C_T i izlaznim otporom R_T . Ako se navedeni interval definira padom amplitude do 1% njezine najveće vrijednosti, tada je trajanje intervala T_{f2} definirano izrazom:

$$T_{f2} = C_T R_T \ln(100). \quad (2.30)$$

Prema izrazima 2.29 i 2.30, trajanje intervala T_f jednako je 482 ps pri temperaturi od 27°C.

2.4.3 Amplitudna i frekvencijska analiza CCO-a

Prema [34], diferencijalni napon CCO-a ovisan je o otporu tereta R_T i struji I_{D3} tranzistora M_3 :

$$V_{od} = \frac{2I_{D3}R_T}{\pi}. \quad (2.31)$$

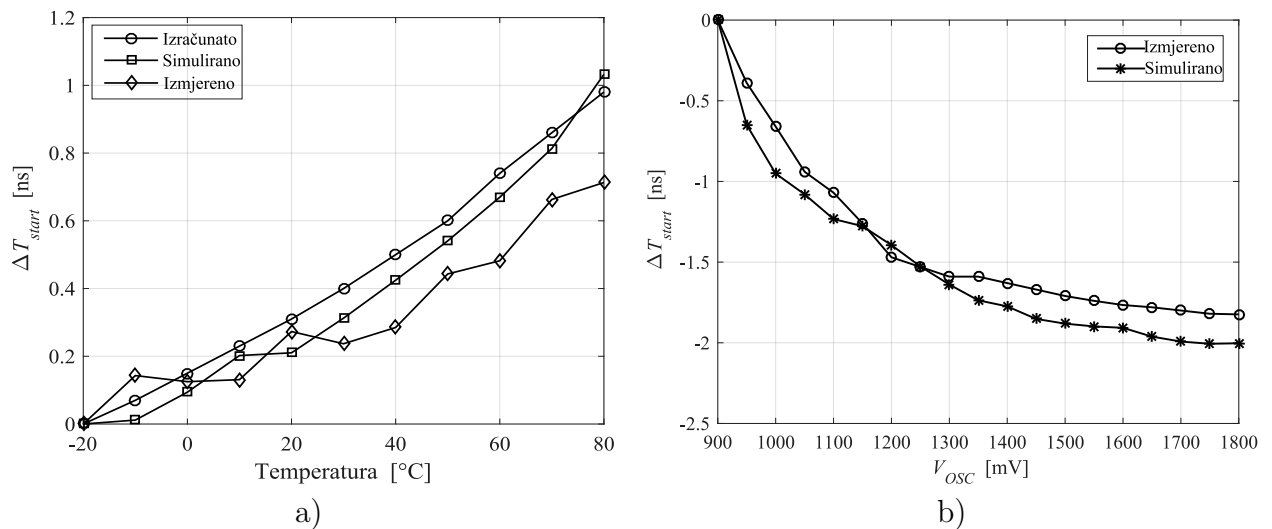
Za fiksnu vrijednost otpora R_T , naponom V_{GS3} provodi se upravljanje strujom I_{D3} , čime se ujedno, prema izrazu 2.31 provodi upravljanje amplitudom CCO-a.

Frekvencija osciliranja CCO-a ω_0 definirana je iznosima parazitnih kapaciteta C_{GB} , C_{GD} i C_{GS} tranzistora M_1 i M_2 , parazitnim kapacitetima induktiviteta C_L , induktivitetima zavojnica L_1 i L_2 te otporom R_T . Zbog nelinearne promjene parazitnih kapaciteta tranzistora M_1 i M_2 , promjenom napona upravljačke elektrode, razlika između njihovih efektivnih vrijednosti za režim velikih signala nezanemariva je u odnosu na iznos frekvencije ω_0 [35]. Zbog nelinearnih svojstava parazitnih kapaciteta, izražena je devijacija između izračunate i izmjerene frekvencije te s obzirom na navedeno, vrijednosti frekvencije ω_0 su dobivene kao rezultat simulacije tranzijentnom analizom i mjerenjima. Iz rezultata simulacija proizlazi da

se frekvencija ω_0 promijeni za 11.754% promjenom napona V_{OSC} u rasponu od 0.8 V do 1.8 V.

2.4.4 Rezultati simulacije i mjerenja

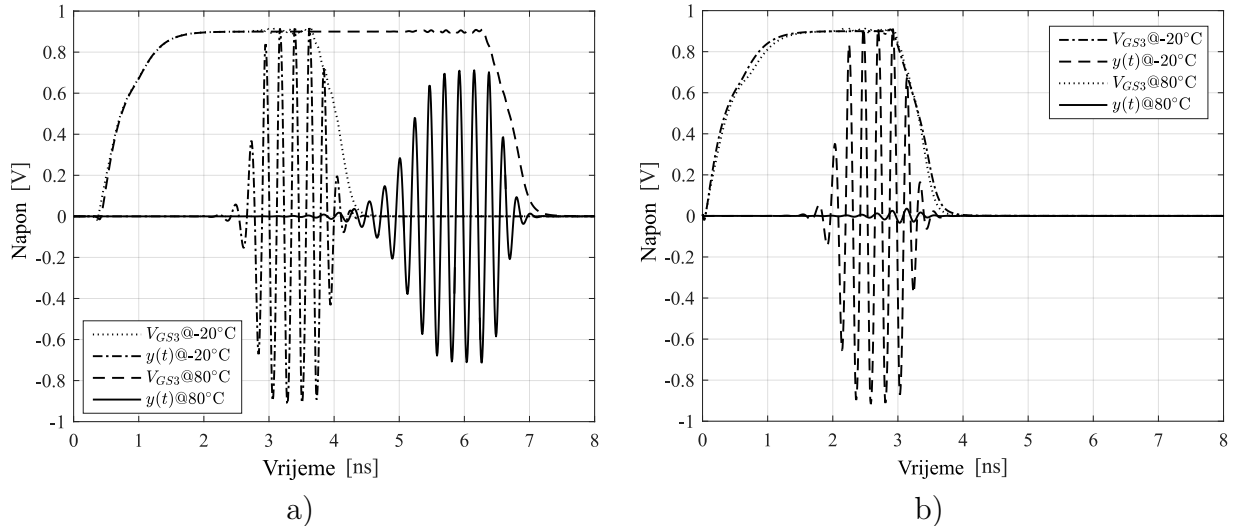
Rezultati simulacije dobiveni su u Cadence Virtuoso razvojnom okruženju korištenjem TSMC 180 nm CMOS PDK. Na slici 2-16 prikazana je temperaturna ovisnost promjene vremena pokretanja oscilatora ΔT_{start} te ovisnost o naponu V_{OSC} . Za temperaturnu ovisnost intervala T_{start} odabran je referentni iznos na temperaturi od -20°C za koji vrijedi da je $\Delta T_{start} = 0$ s, dok je za ovisnost ΔT_{start} o V_{OSC} odabran napon iznosa $V_{OSC} = 900$ mV, za koji također vrijedi $\Delta T_{start} = 0$ s. Slika 2-16 a) prikazuje temperaturnu ovisnost promjene intervala ΔT_{start} u rasponu od -20°C do $+80^\circ\text{C}$ uz konstantan iznos napona $V_{OSC} = 0.9$ V. Navedena promjena temperature uzrokuje izmjerenu promjenu vremena pokretanja oscilatora u iznosu od 0.7 ps, čime je s obzirom na širinu IR-UWB impulsa od 1.5 ns, upotreba sklopa za upravljanje CCO-om opravdana. Na slici 2-16 b) prikazana je ovisnost promjene vremena pokretanja oscilatora V_{OSC} o naponu upravljanja oscilatora V_{osc} pri konstantnom iznosu temperature od 27°C . Promjena vremena pokretanja oscilatora iznosi 2 ns za opseg napona napajanja V_{OSC} od 0.9 V do 1.8 V, čime je opravdano korištenje sklopa za upravljanje CCO kako bi se izbjeglo manualno podešavanje intervala pobude oscilatora s obzirom na napon V_{OSC} . S ciljem potvrde robusnosti navedenog sustava upravljanja CCO-om, provedena je simula-



Slika 2-16: Vrijeme pokretanja CCO-a ovisno o a) temperaturi za $V_{OSC} = 900$ mV i $V_{OSC} = 1.8$ V i b) o naponu V_{OSC} pri temperaturi od 27°C .

cija generiranja impulsa na graničnim temperaturama (-20°C i $+80^\circ\text{C}$) za $V_{OSC} = 0.9\text{V}$ te su rezultati prikazani na slici 2-17. Na slici 2-17 a) prikazan je generirani impuls za navedene granične temperaturne vrijednosti s korištenim sklopom za upravljanje CCO-om, dok je na slici 2-17 b) prikazan generirani impuls s fiksnim vremenom T_{start} za obje gra-

nične temperaturne vrijednosti. Sklop za upravljanje CCO-om regulira vrijeme T_{start} čime se omogućuje generiranje IR-UWB impulsa za navedeni temperaturni opseg, uz smanjenje energije impulsa za 22% pri temperaturi od $+80^{\circ}\text{C}$ (2.699 pJ) u odnosu na energiju impulsa pri temperaturi od -20°C (3.981 pJ). S obzirom na konačno vrijeme propagacije signala s

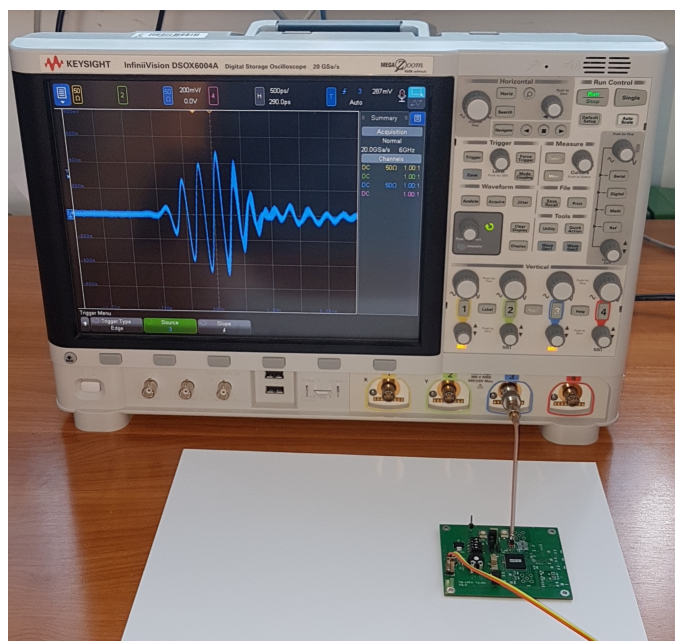


Slika 2-17: Simulirani valni oblici IR-UWB impulsa $y(t)$ pri temperaturama od -20°C i $+80^{\circ}\text{C}$ uz $V_{DD} = 1.8\text{ V}$, $V_{OSC} = 900\text{ mV}$, $v_{AmpBias} = 1.2\text{ V}$, $V_{TH} = 80\text{ mV}$ a) sa sklopom za upravljanje CCO-om, b) bez sklopa za upravljanje CCO-om

ulaza na izlaz sklopa za upravljanje CCO-om, ista će uzrokovati kašnjenje signala, što uzrokuje ograničenje upotrebe sklopa s obzirom na najveću frekvenciju ponavljanja signala kao i širinu IR-UWB impulsa. Simulirano vrijeme kašnjenja signala između pojačala B klase i upravljačke elektrode tranzistora M_3 za $V_{TH} = 30\text{ mV}$ i $V_{OSC} = 1.75\text{ V}$ iznosi 611 ps, što je, s obzirom na interval trajanja IR-UWB impulsa, prihvatljivo, te bi se upotrebom naprednije tehnologije poluvodiča navedeno vrijeme smanjilo.

Na slici 2-18 prikazan je mjerni postav za mjerenje parametara IR-UWB impulsa u vremenskoj domeni.

Mjerenja signala IR-UWB generatora impulsa u vremenskoj domeni provedena su korištenjem digitalnog osciloskopa Keysight DSOX6004A, dok su mjerenja spektralne gustoće snage provedena analizatorom spektra Anritsu MT8222A. Zbog mjerenja spektralne gustoće snage, korišten je TCM3-452X+ transformator s ciljem pretvorbe balansirano signala $y(t)$ u nebalansirani. Simulirani i izmjereni valni oblici impulsa $y(t)$ za dva različita postava s obzirom na napone V_{OSC} i V_{TH} sklopa za upravljanje CCO-om prikazani su na slici 2-19 a) i 2-20 a). Simulirani impulsi valni oblici dobiveni su ekstrahiranjem parazita vodiča integriranog kruga te s uključenim modelom transformatora TCM3-452X+. Kako simulacija ne uključuje parazitna svojstva vodiča tiskane pločice sa slike 2-18 a), izmjereni valni oblici impulsa imaju dulji interval trajanja T_f u odnosu na rezultate simulacije zbog njegovog istitravanja, što je posljedica diskontinuiteta impedancije na tiskanoj pločici. Također, zbog gušenja prijenosne



Slika 2-18: Mjerni postav za mjerenje IR-UWB impulsa u vremenskoj domeni

linije na tiskanoj pločici, kao i gubitcima koaksijalnog kabela i konektora, izmjereni valni oblici imaju manji iznos vršne vrijednosti amplitude u odnosu na simulirani.

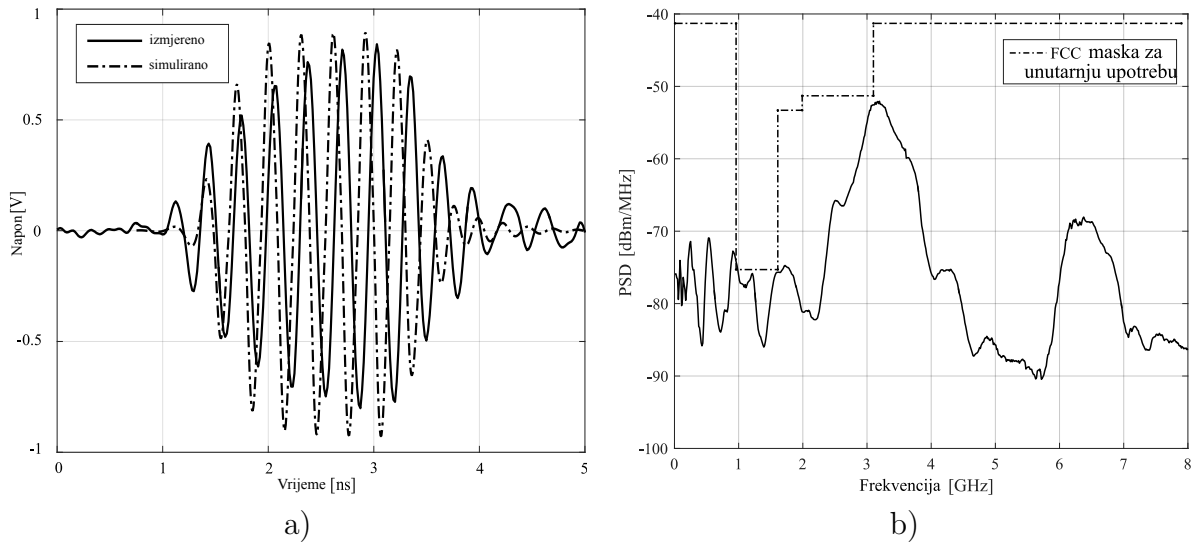
Slike 2-19 b) i 2-20 b) prikazuju odgovarajuće spektralne gustoće snage valnih oblika IR-UWB impulsa sa slika 2-19 a) i 2-20 a) zajedno s označenom spektralnom maskom prema FCC normama za unutarnju upotrebu IR-UWB impulsa.

Spektralna gustoća snage sa slike 2-19 b) dobivena je za frekvenciju ponavljanja iznosa 1.15 MHz, dok za sliku 2-20 b) frekvencija ponavljanja iznosi 90 MHz.

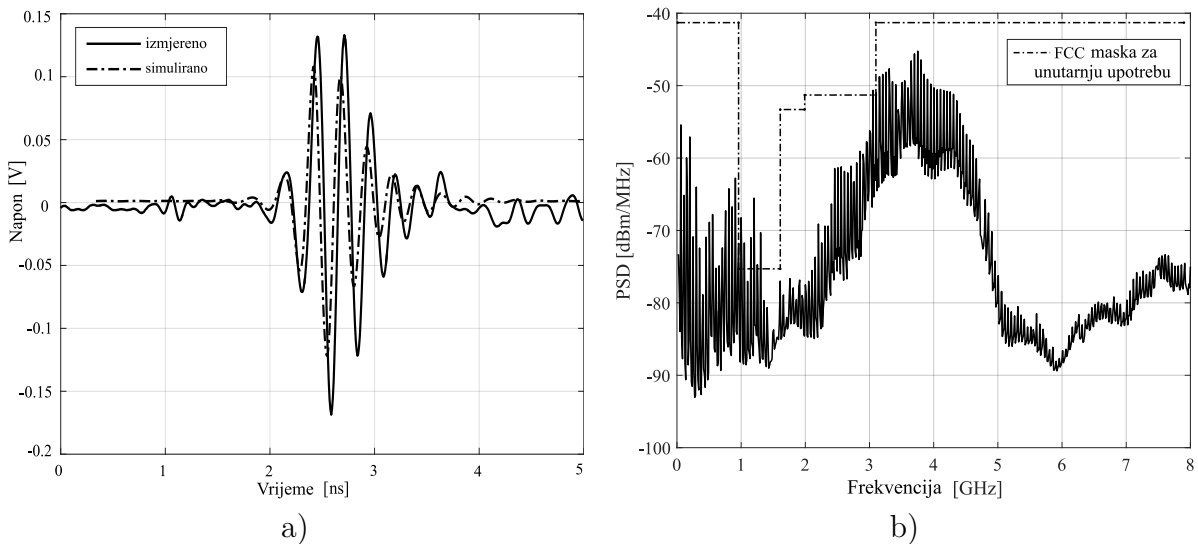
Podešavanjem vrijednosti napona V_{OSC} u opsegu od 900 mV do 1.8 V, izmjereni raspon vršnih vrijednosti amplituda iznosi od 0.27 Vpp za $V_{OSC} = 900$ mV do 2.05 Vpp za $V_{OSC} = 1.8$ V. Podešavanjem napona V_{TH} interval trajanja impulsa može se podesiti u rasponu od 1 ns do 6.5 ns uz zadovoljavanje FCC spektralne maske za unutarnju upotrebu. Navedenim amplitudama, kao i intervalima trajanja IR-UWB impulsa, moguće je postići 10 dB širinu frekvencijskog opsega od [2.8-3.74] GHz do [3-4.45] GHz.

Utjecaj termičkog šuma na CCO uzrokuje promjenu konstante A_1 , čime je interval pokretanja oscilatora T_{START} promjenjiv. Mjerenje kolebanja provedeno je Zynq-7000 ZYBO SoC sustavom kojim je generiran unipolarni impuls $x(t)$ u pravilnim vremenskim intervalima. Osciloskopom DSOX6004 mjereno je kolebanje intervala T_{START} na $N=1000$ uzoraka. Kolebanje intervala T_{START} je Gaussove distribucije, i izmjerena standardna devijacija iznosi $\sigma = 215$ ps, za $V_{DD} = 1.8$ V, $V_{TH} = 30$ mV, $V_{OSC} = 820$ mV i $v_{AmpBias} = 1.2$ V. S obzirom na omjer širine impulsa i izmjerene standardne devijacije, korištenje je sklopa za upravljanje CCO-om opravdano.

Usporedba predloženog rješenja generatora IR-UWB impulsa s aktualnim stanjem tehnike



Slika 2-19: IR-UWB impuls; a) simulirani i izmjereni valni oblici signala $y(t)$ za $V_{DD} = 1.8$ V, $V_{OSC} = 1.2$ V, $V_{TH} = 200$ mV i $v_{AmpBias} = 1.2$ V, b) spektralna gustoća snage za impuls sa slike a) uz frekvenciju ponavljanja iznosa 1.15 MHz



Slika 2-20: IR-UWB impuls; a) simulirani i izmjereni valni oblici signala $y(t)$ za $V_{DD} = 1.8$ V, $V_{OSC} = 1.05$ V, $V_{TH} = 5$ mV i $v_{AmpBias} = 1$ V b) spektralna gustoća snage za impuls sa slike a) uz frekvenciju ponavljanja iznosa 90 MHz

prikazana je u Tablici 2.2. Mjerenja impulsa u vremenskoj domeni provedena su s opterećenim otporom iznosa 100Ω spojenim na diferencijalni izlaz CCO-a, dok se mjerenje struje provelo strujnim analizatorom Keysight CX3324A.

Parametri usporedbe su: ugađanje amplitude i širine impulsa, energetska učinkovitost s obzirom na frekvenciju ponavljanja i površina zauzeća IR-UWB generatora impulsa na integriranom krugu. Osim predloženog rješenja, za istu arhitekturu oscilatora [29] i [36] omogućuju ugađanje oblika IR-UWB impulsa. U [29], autori varaktorskim ugađanjem postižu mogućnost ugađanja širine impulsa do 20%, što je manji iznos od predloženog. U [36], autori

Tablica 2.2: Usporedba parametara predloženog IR-UWB generatora impulsa s referentnim radovima

Izvor	Tehnologija, [nm]	Tip IR-UWB generatora	Frekventnijski opseg, [GHz]	Frekvencija ponavljanja, [MHz]	Amplituda impulsa, [Vpp]	Energetska potrošnja, [pJ/impulsu]	Površina, [mm ²]	Snaga generatora, [mW]	Širina impulsa, [ns]
Ovaj rad	180	Preklapanje oscilatora	[2.8-3.74] - [3-4.45]	50	0.27 - 2.05	25.4 - 99.8	0.65 ^a	1.27 - 4.99	1 - 6.5
TCAS-II '18 [4]	180	Lokalni oscilator	3.1 - 6	200	0.26	20	0.021 ^a	4	1 - 2.2
TCAS-II '09 [29]	180	Preklapanje oscilatora	3.3 - 5.3	2	4.9	118	0.188 ^a	0.236	1 ns (tunable) ^b
MWCL '19 [36]	180	Preklapanje oscilatora	[3 - 7.7] - [3.8 - 9] ^c	200	0.13	3	0.35	0.6	N/A
JSSC '18 [37]	28	LO faktor ispune + PAM	3.5 - 4.5	27.24	up to 0.35	14	0.095 ^a	380	N/A
TMTT '18 [21]	COTS	Generiranje bridom	[0 - 10.2] - [0 - 2.2]	8300	0.06 - 1.2	125	5955	1040	0.060 - 0.325
EL '13 [38]	90	Generiranje bridom	N/A	200	variable ^d	60	0.008 ^a	12	0.05 - 0.135
TCAS-II '17 [39]	40	Generiranje bridom	N/A	100	278 - 638 ^e	6.2	0.0082 ^a	0.62	0.66 - 3.8
TBCAS '15 [40]	90	Generiranje bridom	3 - 5	67	120 - 510	10	0.061 ^a	2	<2.5

^a Isključivo površina jezgre integriranog kruga. ^b Ugađanje širine IR-UWB impulsa nije prikazano. Implementirani varaktor temeljen na MOS postiže 20% frekventnijskog opsega. ^c Izračunato temeljem eksperimentalnih rezultata. ^d Amplitudni opseg ugađanja IR-UWB impulsa nije objavljen. ^e Trokutasti valni oblici.

provode digitalno podešavanje parametara impulsa te s obzirom da se oscilator temelji na aktivnom induktivitetu, sklop zauzima manju površinu. Međutim, za navedenu arhitekturu najveća amplituda IR-UWB impulsa iznosi 130 mVpp.

Prema rezultatima radova u tablici 2.2, predložena arhitektura generatora IR-UWB impulsa postiže najveći raspon ugađanja amplitude kao i širine IR-UWB impulsa. Navedene prednosti predložene arhitekture omogućene su korištenjem veće površine integriranog kruga kao i veće energetske potrošnje generatora impulsa nastale uslijed napajanja sklopa za upravljanje CCO-om za vrijeme postupka generiranja impulsa, te simulirana efektivna snaga sklopa za upravljanje CCO-om iznosi 4.2 mW za impuls prema slici 2-19 a).

Kako je predviđena primjena predloženog generatora IR-UWB impulsa u sklopovima za vremensko kodiranje analogne informacije, opravdana je primjena sklopa za upravljanje CCO-om zbog manje potrošnje uslijed neaktivnosti oscilatora tijekom većih vremenskih razdoblja.

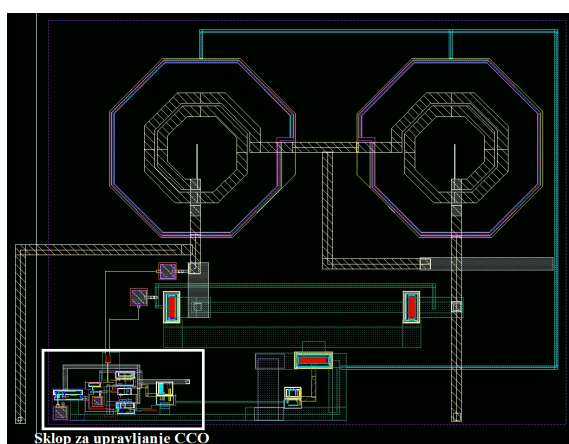
Svojstva predloženog oscilatora prikazana su u Tablici 2.3, dok su prednosti i nedostaci navedene arhitekture, s obzirom na klasične metode direktnog preklapanja LC oscilatora, prikazane u tablici 2.4. Na slici 2-21 a) prikazana je topologija integriranog kruga izrađenog u razvojnom okruženju Cadence Layout, dok je na slici 2-21 b) prikazan fotografirani dio integriranog kruga koji se odnosi na CCO i sklop za upravljanje.

Tablica 2.3: Specifikacije predloženog IR-UWB generatora impulsa

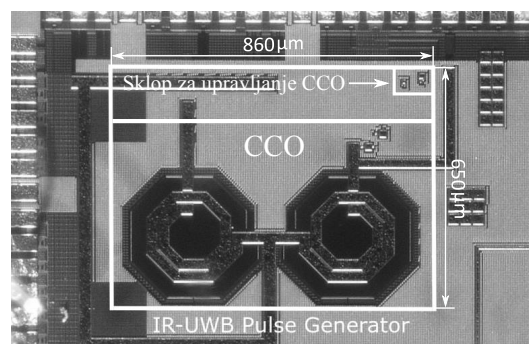
Parametar	Vrijednost
Tehnologija	TSMC 180nm
Napon napajanja	1.8 V
Površina	0.65 mm ²
Teoretski maksimalna frekvencija ponavljanja impulsa	250 MHz
Ukupna struja curenja@T=27°C	412.3 nA
Min./max. amplituda impulsa@ $R_T = 100\Omega$	0.27 V _{pp} /2.05 V _{pp}
Min./max. širina impulsa	1.2 ns/6.5 ns
Max. snaga sklopa za upravljanje CCO	4.2 mW
Max. snaga CCO	25.16 mW

Tablica 2.4: Performanse predložene arhitekture u odnosu na [29, 36]

Parametar	Predložena arhitektura
Ugađanje amplitude impulsa	šire
Ugađanje širine impulsa	šire
Robusnost na promjene uvjeta pokretanja oscilatora	više
Kompleksnost	veća
Potrošnja električne energije	niža ^a , viša ^b



a)



b)

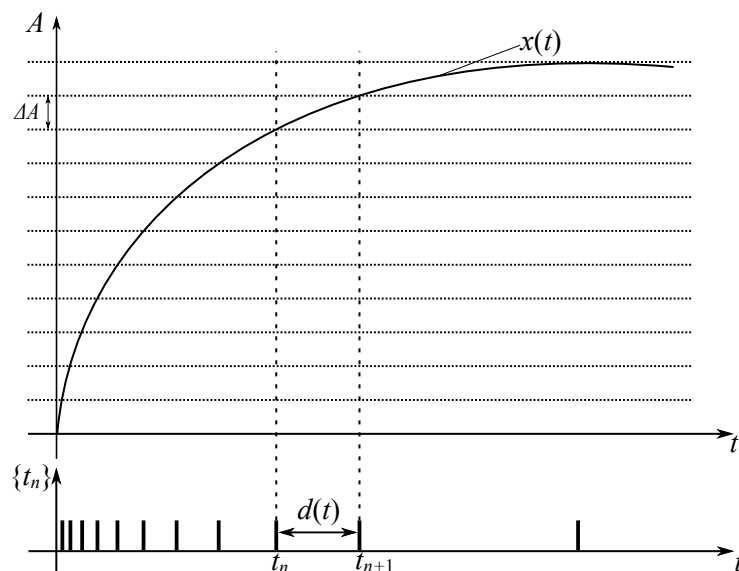
Slika 2-21: a) Topološki prikaz CCO-a te sklopa za upravljanje CCO-om, b) slika integriranog kruga

3 | UWB predajnici temeljeni na sklopovima za vremensko kodiranje informacije

U odnosu na postupak digitalizacije signala gdje se uzorkovanje provodi otipkavanjem u predefiniranim vremenskim intervalima, sklopovi za vremensko kodiranje informacije (engl. *Time encoding machine*, TEM) temelje se na transformaciji trenutne vrijednosti ulaznog, modulacijskog signala u vremenski interval, gdje je iznos navedenog intervala funkcija modulacijskog signala. Stoga, TEM provodi diskretizaciju signala po amplitudi dok je modulirani signal u vremenu kontinuiran.

Primjer TEM signala prikazan je na slici 3-1. Uzorkovanje modulacijskog signala $x(t)$ provodi se promjenom amplitude za iznos ΔA , čime se dobiva signal koji je diskretiziran po amplitudi, ali je kontinuiran u vremenu. Informacija o promjeni amplitude modulacijskog signala ΔA pohranjena je u vremenskom intervalu između susjednih impulsa t_n i t_{n+1} moduliranog signala (slika 3-1). Pri postupku TEM modulacije mora biti zadovoljen uvjet da modulacijski signal mora biti integrabilan i omeđen za svaki konačan vremenski interval [41].

Svojstva su kodiranja informacije temeljene na TEM-u: izostanak kvantizacijskog šuma,



Slika 3-1: Vremenski prikaz modulacijskog signala $x(t)$ te modulirani signal korištenjem sklopova za vremensko kodiranje.

izostanak signala takta kojima se provodi kvantizacija po vremenu čime se postiže veća energetska učinkovitost sustava i smanjenje njegovih dimenzija, izostanak preklapanja sekcija spektra (engl. aliasing) te mogućnost rekonstrukcije signala na prijemniku bez gubitka informacije za frekvencijski omeđen signal konačnog iznosa amplitude [42].

Kao i kod postupka uzorkovanja analogne informacije u predefiniranim vremenskim intervalima, modulirani signal u sklopovima za vremensko kodiranje također posjeduje diskretne iznose trenutnih vrijednosti, te je zbog navedenog svojstva signal također digitalni.

Prilikom procesa demodulacije signala, TEM treba zadovoljiti sljedeće uvjete [42]:

- kodiranje treba biti implementirano asinkrono i mora se izvršavati u stvarnom vremenu;
- proces kodiranja mora biti reverzibilan, to jest informacija o amplitudi frekvencijski omeđenog signala mora se moći rekonstruirati na izlazu iz prijemnog sustava putem sklopova za vremensko dekodiranje (engl. *Time decoding machines*, TDM).

Uz svojstvo asinkronosti, sklopovi za vremensko kodiranje posjeduju i svojstvo nelinearnosti [43].

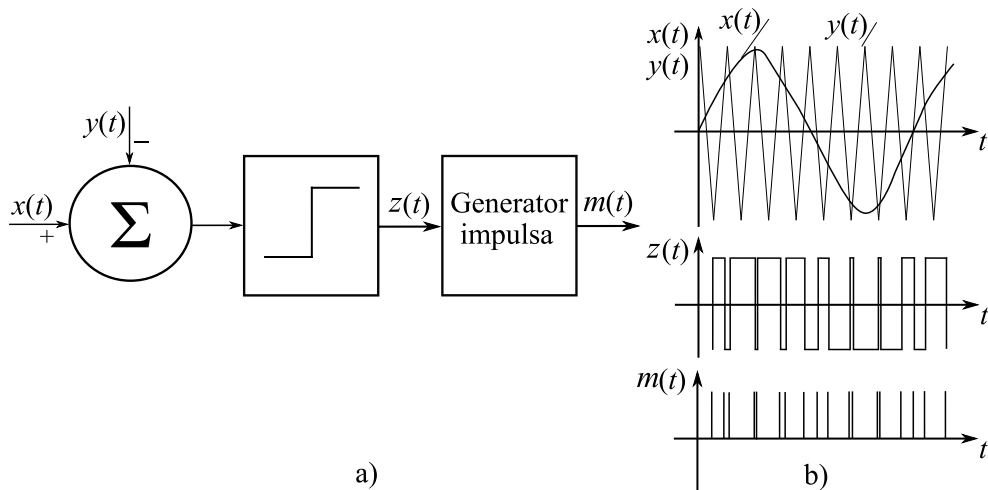
Svojstvo asinkronosti omogućava vremensku neovisnost sustava u odnosu na interval signala takta nužan u sustavima temeljenim na sinkronom kodiranju, dok se svojstvo nelinearnosti odnosi na diskontinuitet signala koji definira iznos moduliranog signala TEM modulatora. Logičko stanje na izlazu TEM modulatora može se definirati ultra-širokopolasnim impulsom, stoga su isti primjenjivi u IR-UWB primopredajnim sustavima.

3.1 Modulacijski postupci za vremensko kodiranje informacije

U nastavku poglavlja prikazan je pregled modulacijskih postupaka temeljenih na vremenskom kodiranju s naglaskom na IPFM modulaciju koja je korištena prilikom dizajna integriranog kruga IR-UWB IPFM predajnika s mogućnošću kodiranja korisnika.

3.1.1 Impulsno pozicijska modulacija (PPM)

Primjer postupka generiranja impulsno pozicijskog moduliranog signala (engl. *Pulse position modulation*, PPM) prikazan je na slici (slika 3-2). Prema slici, impulsno pozicijska modulacija uspoređuje signala poznate funkcije $y(t)$ i modulacijskog signala $x(t)$ kojim je ujedno definiran modulacijski interval. Komparator okida i mijenja razinu signala $z(t)$ u trenutku t_n za koji vrijedi da je $x(t_n) = y(t_n)$. Svakim okidanjem komparatora mijenja se vrijednost binarnog moduliranog signala $z(t)$ (slika 3-2 b). Izlaz s komparatora dovodi se na generator impulsa koji za svaki brid signala $y(t)$ generira unipolaran impuls. Modulirani signal $m(t)$ tada je predstavljen nizom impulsa gdje je informacija o modulacijskom signalu pohranjena u vremenskom intervalu između dvaju susjednih impulsa. Demodulacija signala

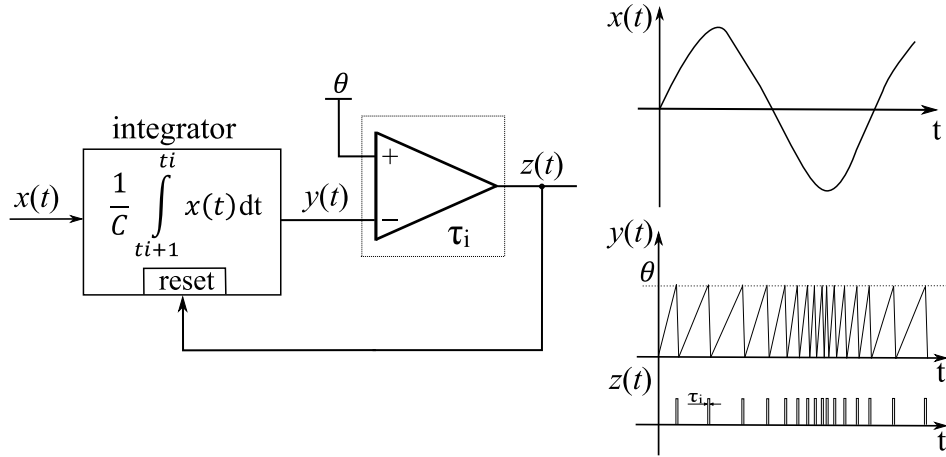


Slika 3-2: a) Blokovski prikaz modulacijskog postupka PPM, b) prikaz signala u vremenskoj domeni

temelji se na množenju signala s vrijednošću koja je proporcionalna vremenskom intervalu $\Delta t = t_{n+1} - t_n$ a zatim, njegovog filtriranja niskopropusnim filtrom. Za uspješan postupak demodulacije, potrebno je zadovoljiti ponovljivost funkcije $f(t)$ na strani demodulatora, čije je odstupanje proporcionalno pogrešci demoduliranog signala [43].

3.1.2 Integrate and fire

Integrate and fire (IAF) modulacija temelji se na modelu prijenosa informacije između neuronskih stanica putem akcijskog potencijala gdje neuronska stanica skladišti naboj do iznosa potencijala praga, a zatim dolazi do skokovitog pražnjenja staničnog naboja [43]. Blok shema modulatora prikazana je na slici 3-3. Integratorom se provodi integriranje modulacijskog signala $x(t)$ do vrijednosti napona praga određenog usporedbom signala na izlazu integratora $y(t)$ s predefiniranom vrijednošću konstante Θ . Kada se vrijednost signala $y(t)$ izjednači s konstantom Θ , nastupa resetiranje integratora čije je trajanje određeno ukupnim kašnjenjem signala od pobude komparatora do trenutka resetiranja integratora τ_i . IAF modulirani signal $z(t)$ tada je transformiran u niz impulsa širine τ_i te je interval između susjednih impulsa proporcionalan iznosu modulacijskog signala $x(t)$. Na slici 3-3 prijenosna je funkcija integratora linearna, ali navedeno svojstvo ne mora biti nužno zadovoljeno [44] već je za demodulaciju nužan uvjet poznavanja funkcije modulatora. U radu [45] autori provode simulaciju IAF modulatora na 130 nm CMOS tehnologiji. Modulator čine integrator izveden nabijanjem kondenzatora putem strminskog operacijskog pojačala (engl. *Operational Transconductance Amplifier*, OTA), komparator s bistabilom s ciljem postizanja sinkronizacije predajnog sustava te ćelije za kašnjenje izvedene sa sklopom negatora s mogućnošću kontrole struje zasićenja kako bi se postiglo ugađanje vremenske konstante τ_i potrebne za pražnjenje kondenzatora integratora. Ukupna srednja snaga modulatora iznosi 14 nW na



Slika 3-3: Blokovski prikaz IAF modulatora te signala modulatora u vremenskoj domeni

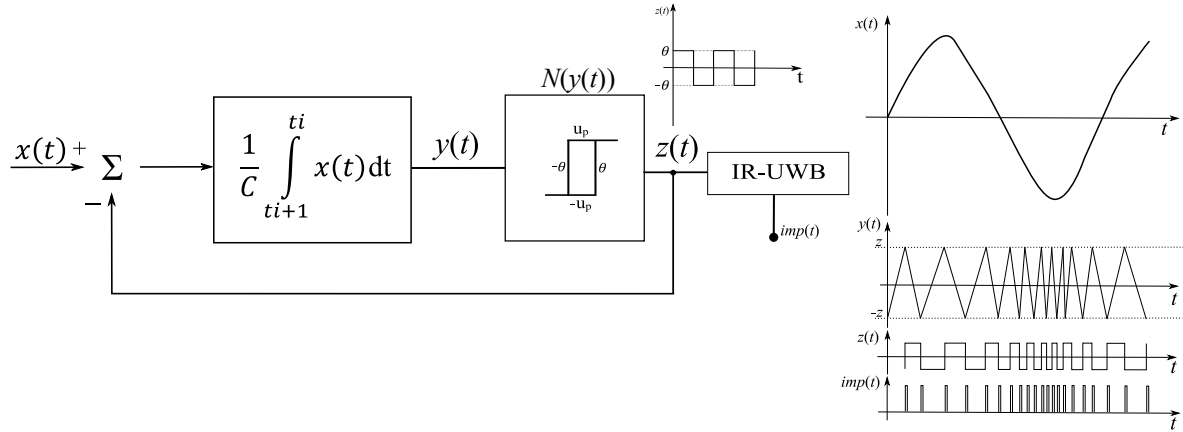
frekvenciji uzorkovanja iznosa 10 kHz. Autori [46] provode implementaciju IAF IR-UWB primopredajnog sustava temeljenog na Gaussovima IR-UWB impulsima koristeći pritom arhitekturu modulatora iz rada [45], uz upotrebu memorijskog elementa s ciljem istraživanja utjecaja brzine slanja IR-UWB impulsa na spektralnu gustoću snage. Kako se u navedenom radu koristi izvor takta na komparatoru s ciljem sinkronizacije sustava, isti po definiciji nije TEM.

3.1.3 Asinkrona sigma delta modulacija

Asinkrona sigma delta modulacija (engl. Asynchronous Sigma Delta Modulation, ASDM) može se opisati zatvorenom petljom koju čine linearni filter odnosno integrator i nelinearni element $N(y(t))$, gdje je $y(t)$ integrirani modulacijski signal. $N(y(t))$ najčešće čini nelinearni element s jediničnim izlazom kao što je komparator s histerezom prema slici 3-4 s kojim se vrši jednobitovno uzorkovanje [47]. S obzirom na svojstvo histereze nelinearnog elementa, nelinearna funkcija kojom je $N(y(t))$ opisan, ovisi o predznaku i fazi ulaznog modulacijskog signala [47]. ASDM modulator sa slike 3-4 temelji se na integriranju razlike modulacijskog signala $x(t)$ i signala sa izlaza komparatora s histerezom $z(t)$. Faktor ispune impulsa, funkcija je modulacijskog signala. U usporedbi s IAF modulacijom, umjesto resetiranja integratora provodi se promjena predznaka integracije u trenutku kada se signal s izlaza integratora $y(t)$ izjednači s naponom praga histereze $\pm u_p$ (slika 3-4). Ovisnost intervala između dvaju susjednih impulsa t_k i t_{k+1} prema [42] uz uvjet da je $f(x) \leq c \leq \Theta$ određena je izrazom:

$$\frac{2C \cdot U_p}{\Theta + c} \leq t_{k+1} - t_k \leq \frac{2C \cdot U_p}{\Theta - c}, \quad (3.1)$$

gdje je: Θ granice histereze, a $+U_p$ diskretna stanja moduliranog signala. Neidealna svojstva komparatora s histerezom, kao što su propagacijsko kašnjenje i brzina promjene izlaznog



Slika 3-4: Blokovski prikaz ASMD modulatora te signala modulatora u vremenskoj domeni

napona komparatora, uzrokuju posmak viših frekvencijskih komponenti moduliranog ASMD signala u osnovni frekvencijski opseg. Amplitudnom modulacijom napona praga histereze komparatora izlazni signal s integratora $y(t)$ bit će konstantan za svako okidanje komparatora, odnosno ASMD modulator bit će kompenziran s obzirom na propagacijsko kašnjenje komparatora [48]. Za razliku od sinkrone sigma delta modulacije, ASDM ne provodi uzorkovanje signala u vremenu te kao i ostale modulacije temeljene na TEM, postiže veću energetska učinkovitost uz eliminaciju kvantizacijskog šuma.

3.1.4 Integralna impulsno frekvencijska modulacija

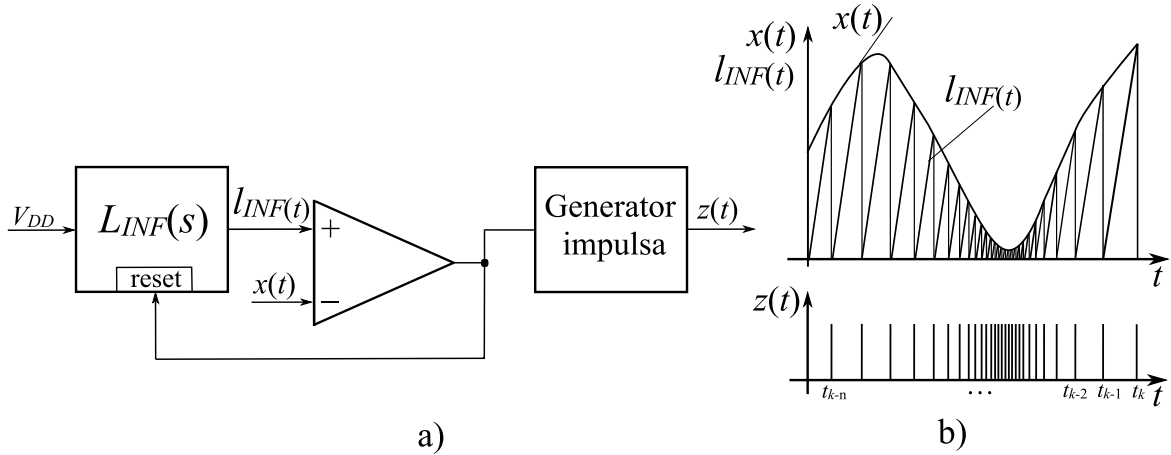
IPFM modulator uspoređuje modulacijski signal $x(t)$ s predefiniranim signalom s izlaza integratora $l_{INF}(t)$, dobivenim integriranjem konstantne veličine V_{DD} . Za razliku od PPM postupka, IPFM provodi resetiranje integratora $L_{INF}(s)$ u trenutku kada je zadovoljen uvjet $l_{INF}(t) = x(t_k)$ (slika 3-5) te se nakon njegovog resetiranja ponavlja proces integriranja.

Paralelno s postupkom resetiranja integratora $l_{INF}(t)$, generira se impuls $z(t)$. S obzirom da integrator $L_{INF}(s)$ provodi integriranje konstante, vremenski interval između dvaju susjednih impulsa t_k i t_{k-1} linearna je funkcija amplitude modulacijskog signala $x(t)$ u trenutku k [49]:

$$l_{INF}(t_k) = \int_{t_{k-1}}^{t_k} \frac{V_{DD}}{\tau_{INF}} dt = \frac{V_{DD}}{\tau_{INF}} (t_k - t_{k-1}) = x(t_k), \quad (3.2)$$

gdje je τ_{INF} konstanta integratora čija recipročna vrijednost odgovara njegovom iznosu pojačanja. Prema izrazu 3.2, vremenski interval između dvaju susjednih impulsa t_k i t_{k-1} tada je jednak:

$$t_k - t_{k-1} = \frac{\tau_{INF}}{V_{DD}} x(t_k). \quad (3.3)$$



Slika 3-5: IPFM modulator; a) blok shema IPFM modulatora, b) prikaz signala IPFM modulatora u vremenskoj domeni

Za IPFM modulator sa slike 3-5 iznos modulacijskog signala treba biti veći od 0, no IPFM modulator može biti izveden i za modulacijski signal $x(t) \leq 0$, ali je tada potrebno zasebno kodirati impulse za pozitivne i negativne vrijednosti modulacijskog signala $x(t)$. Za razliku od IAF modulacije gdje je nagib izlaznog signala integratora funkcija modulacijskog signala, koeficijent nagiba izlaznog signala sa integratora u IPFM modulatoru je konstantan, čime se postiže njegova jednostavnija implementacija u integriranoj ili diskretnoj izvedbi.

3.1.5 Pogreška u kodiranju IPFM modulacijskog signala

S ciljem provođenja transformacije modulacijskog TEM signala $x(t)$ u vrijeme, derivacija signala na izlazu integratora $dl_{INF}(t)/dt$ treba biti mnogo veća od apsolutno najvećeg iznosa derivacije modulacijskog signala $|dx(t)/dt|$ odnosno, promatrajući modulacijski signal u frekvencijskoj domeni, isti treba biti frekvencijski ograničen [49]:

$$1/\tau_{INF} \gg \max(|dx(t)/dt|). \quad (3.4)$$

Trenutna pogreška modulacije - ϵ definirana kao razlika između modulacijskog signala $x(t)$ i moduliranog signala $m(t)$ može se definirati izrazom:

$$\epsilon = x(t) - m(t). \quad (3.5)$$

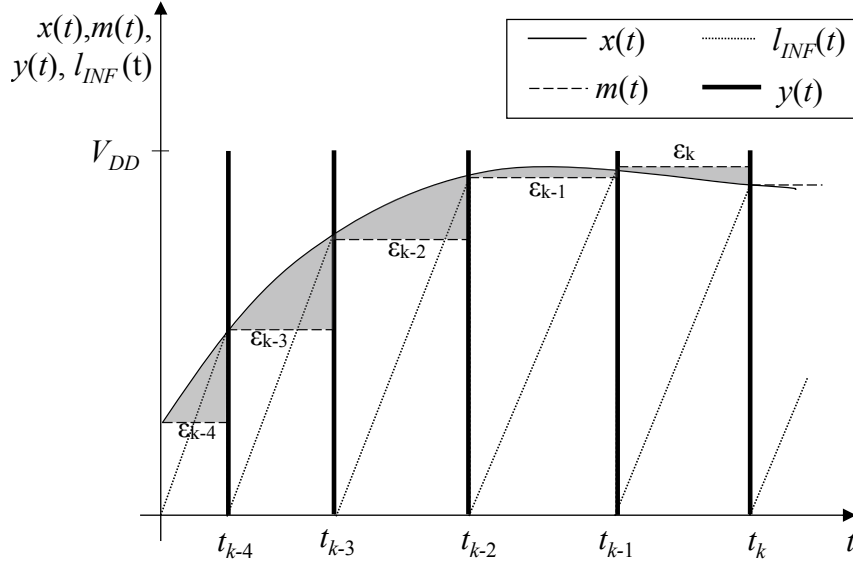
Iznos moduliranog signala $m(t)$ konstantan je u vremenskom intervalu između dvaju susjednih impulsa,

$$m(t) = x(t_{k-1}), t \in [t_{k-1}, t_k) \quad (3.6)$$

a akumulirana pogreška u k -tom intervalu ϵ_k iznosi:

$$\epsilon_k = \int_{t_{k-1}}^{t_k} [x(t) - m(t)] dt = \int_{t_{k-1}}^{t_k} [x(t) - x(t_{k-1})] dt. \quad (3.7)$$

Slikom 3-6 prikazana je pogreška ϵ_k kao površina između krivulja $x(t)$ i $m(t)$. Za jednohar-



Slika 3-6: Prikaz signala IPFM modulatora te površine koja odgovara pogrešci ϵ_k u promatranom modulacijskom intervalu t_{kn}, t_{kn-1}

monijski modulacijski signal iznosa $x(t) = V_{DD} \sin(\omega t)$, pogreška ϵ_k tada je jednaka:

$$\begin{aligned} \epsilon_k &= \left| \frac{V_{DD}}{2\omega} [\cos(\omega t_{k-1}) - \cos(\omega t_k)] \right. \\ &\quad \left. - \sin(\omega t_{k-1}) \frac{V_{DD} \tau_{INF} (2 - \cos(\omega t_k))}{4} \right. \\ &= \left| \frac{V_{DD}}{4\omega} [2\cos(\omega t_{k-1}) - 2\cos(\omega t_k) \right. \\ &\quad \left. - \omega \tau_{INF} \sin(\omega t_{k-1}) (2 - \cos(\omega t_k))] \right|. \end{aligned} \quad (3.8)$$

Iz 3.8 slijedi da ako je $1/\tau_{INF} \gg \omega$ te ako vrijedi da je $\cos(\omega t_{k-1}) - \cos(\omega t_k) \approx 0$ tada će i pogreška ϵ_k biti približno jednaka 0.

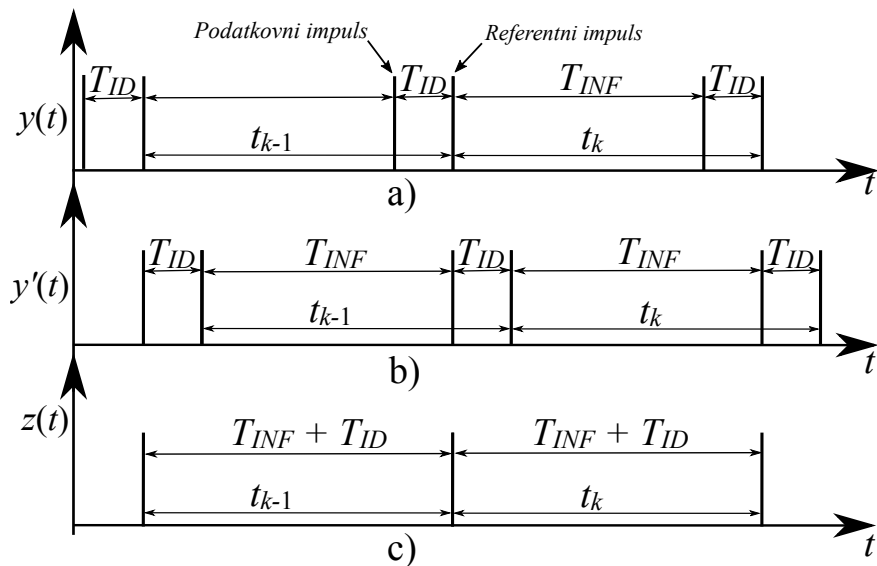
3.2 Višekorisnički pristup u sklopovima za vremensko kodiranje

Sklopovi za vremensko kodiranje informacije navedeni u prethodnim poglavljima omogućuju isključivo jednokorisničku komunikaciju, to jest istim komunikacijskim kanalom isključivo jedan predajnik može slati informaciju jednom ili više prijemnika. Višekorisnički pristup u sklopovima za vremensko kodiranje, odnosno mogućnost paralelnog prijema i obrade informacije više predajnika koji se nalaze u istom komunikacijskom kanalu moguće je ostvariti ukoliko predajnik šalje i informaciju u kojoj je sadržana njegova identifikacija. Metoda višekorisničkog pristupa u modulacijama temeljenim na sklopovima za vremensko kodiranje informacije definirana je u izvoru [50] u kojem su navedeni primjeri modulacije i demodulacije analogne informacije temeljene na IAF, ASMD i IPFM modulatorima. U [50] se navodi da s obzirom na međusobno stohastička svojstva modulacijskih signala korisnika koji dijele isti komunikacijski kanal, broj korisnika u kanalu može biti velik. Svaki navedeni modulator koristi jedinstvenu vremensku konstantu τ_i kojom se provodi kodiranje i -tog korisnika koji šalje informaciju u istom komunikacijskom kanalu. Informacija o i -tom korisniku u sklopovima za vremensko kodiranje može biti kodirana u intervalu između dvaju susjednih impulsa na način da se izmjenjuju vremenski intervali kodirane informacije T_{INF} i vremenski interval T_{ID} koji kodira korisnika koji prenosi navedenu informaciju (slika 3-7). Svaki korisnik definira jedinstveni vremenski interval kodiranja korisnika T_{ID} pomoću vremenske konstante τ_i . Impuls koji nosi informaciju naziva se podatkovni, a impuls kojim se kodira korisnik referentni impuls. Dekodiranje korisnika temelji se na autokorelaciji moduliranog i kodiranog signala $x(t)$:

$$z(t) = \int_{-\infty}^{\infty} x(t)x(t - T_{ID}). \quad (3.9)$$

Postupak dekodiranja korisnika postiže se kašnjenjem niza impulsa sa slike 3-7 a) za interval kodiranja korisnika T_{ID} te množenjem signala 3-7 b) sa signalom 3-7 a) [51]. Rezultat dekodiranja tada je niz impulsa (slika 3-7) čiji je vremenski interval jednak sumi intervala kojim je kodiran korisnik T_{ID} i informacije sadržane u vremenskom intervalu T_{INF} .

Navedenim postupkom kodiranja pojedinog korisnika kod TEM modulacije postiže se višekorisnički pristup istom kanalu temeljen na vremenskom diverzitetu. S obzirom na svojstvo asinkronosti sklopova za vremensko kodiranje, korištenjem vremenskog diverziteta povećavanjem broja korisnika se povećava i vjerojatnost pogreške pri dekodiranju informacije pojedinog korisnika.



Slika 3-7: IPFM modulator; a) kodiranje korisnika T_{ID} koji prenosi informaciju T_{INF} , b) kašnjenje signala $x(t)$ za interval T_{ID} , c) dekodiranje informacije množenjem signala b) sa signalom c)

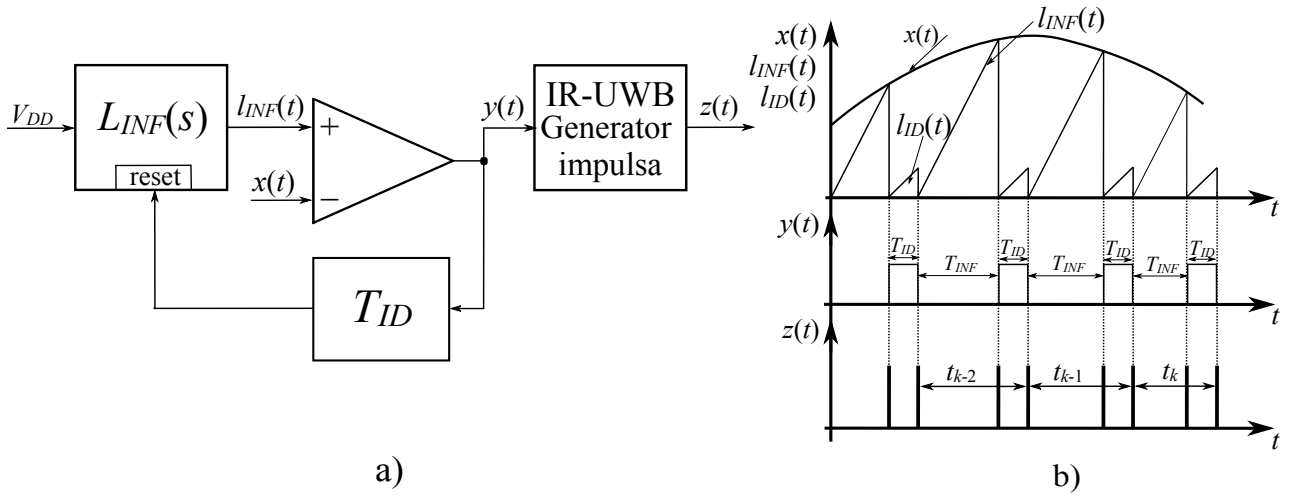
3.3 Izrada višekorisničkog integralnog impulsno frekvencijskog predajnika u tehnologiji CMOS

U ovom poglavlju predlaže se primjena IPFM modulatora kao sklopa za vremensko kodiranje informacije za potrebe energetski učinkovitog bežičnog prijenosa informacije na kratke udaljenosti koristeći pritom IR-UWB impulse kao nositelje informacije.

Dodavanjem ćelije za kašnjenje s jedinstvenom vremenskom konstantom za pojedinog korisnika, IPFM se modulatoru omogućuje višekorisnički pristup istom komunikacijskom kanalu uz zadržavanje istog frekvencijskog opsega rada pojedinih IR-UWB generatora.

Na slici 3-8 a) prikazana je blok shema IPFM modulatora u kojem je, u odnosu na sliku 3-5, implementirana ćelija za kašnjenje T_{ID} , dok je prikaz signala modulatora u vremenskoj domeni prikazan na slici 3-8 b).

Kodiranje korisnika provodi se kašnjenjem signala $y(t)$ za $\tau_{ID}/2$, gdje je τ_{ID} jedinstvena vremenska konstanta integratora korisnika kojom se provodi njegovo kodiranje s ciljem postizanja višekorisničkog pristupa IPFM modulatora [49]. Vremenski interval između dvaju



Slika 3-8: a) Blok shema integralnog impulsno frekvencijskog modulatora s ćelijom za kašnjenje za potrebe korisničkog kodiranja, b) signali IPFM modulatora u vremenskoj domeni sa slike a)

referentnih impulsa t_k i t_{k-1} tada je jednak:

$$t_k - t_{k-1} = \frac{\tau_{INF}}{V_{DD}} x(t) + T_{ID} = \frac{\tau_{INF}}{V_{DD}} x(t) + \frac{\tau_{ID}}{2}, \quad (3.10)$$

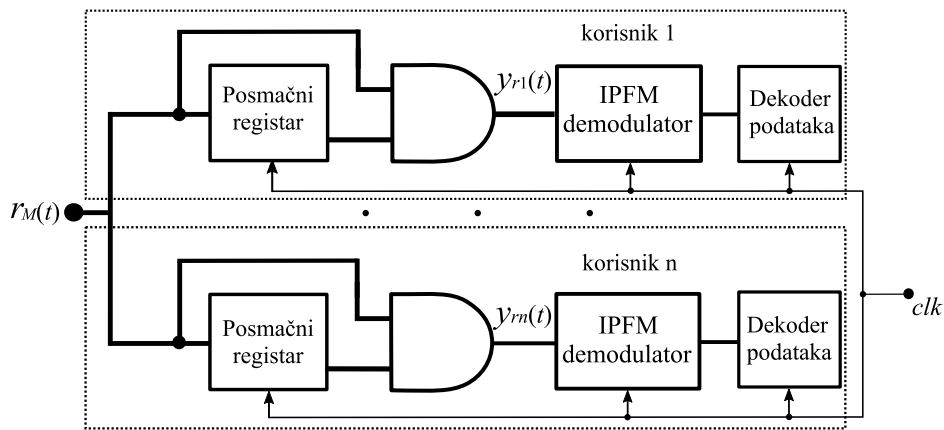
gdje je τ_{INF} vremenska konstanta integracije integratora $L_{INF}(s)$, $x(t)$ modulacijski signal, a V_{DD} konstanta. Za uspješan postupak dekodiranja korisnika T_{ID} , a zatim demoduliranja informacije T_{INF} u vremenskom intervalu t_k , prijemnik treba imati informaciju o vremenskoj

konstanti τ_{ID_i} za korisnika i .

Za potrebe bežičnog prijenosa informacije, izlazni signal višekorisničkog IPFM modulatora $y(t)$ doveden je na generator IR-UWB impulsa. Temeljem svojstava višekorisničkog IPFM modulatora te generatora IR-UWB impulsa u smislu potrošnje električne energije, navedenim sustavom moguće je postići visok stupanj energetske učinkovitosti, stoga se isti može iskoristiti za primjenu u predajnicima napajanim sklopovima za žetvu energije u uvjetima u kojima se ne može osigurati žičano napajanje za bežični senzorski čvor [49].

Kao što je navedeno u prethodnom poglavlju, postupak dekodiranja korisnika provodi se autokorelacijskom funkcijom na način da se ćelijom za kašnjenje na prijemu zakasni modulirani i korisnički kodirani signal za interval T_{ID} .

Kako je IR-UWB impuls isključivo nositelj informacije (informacija o korisniku kao i informacija koju korisnik prenosi nije sadržana u impulsu, već u vremenskim intervalima između susjednih impulsa), postupak dekodiranja i demoduliranja signala može se provoditi jednostavnom diskretizacijom moduliranog i kodiranog IPFM signala (slika 3-9). Dekodiranje



Slika 3-9: Blok shema sustava kojim se omogućuje paralelno dekodiranje i demoduliranje informacije za n korisnika koji dijele isti komunikacijski kanal

korisnika provodi se putem posmačnog spremnika kojim je implementirana diskretna ćelija za kašnjenje te I logičkih vrata kojima se provodi jednobitovno množenje. Digitalni brojač implementiran u IPFM demodulator mjeri modulacijski interval IPFM signala t_k u diskretnim koracima iznosa $1/f_{clk}$.

Dekoder podataka provodi oduzimanje korisničkog od modulacijskog intervala ($T_{INF} - T_{ID}$) kako bi se uspješno demodulirao signal u ovisnosti intervala t_k o intervalu kojim se provodi kodiranje korisnika T_{ID} . Kako se postupak dekodiranja i demoduliranja provodi diskretnim signalima, pogreška $Q(x)$ koja nastaje diskretizacijom kontinuiranog IPFM signala, funkcija je frekvencije takta demodulatora f_{clk} te ista iznosi:

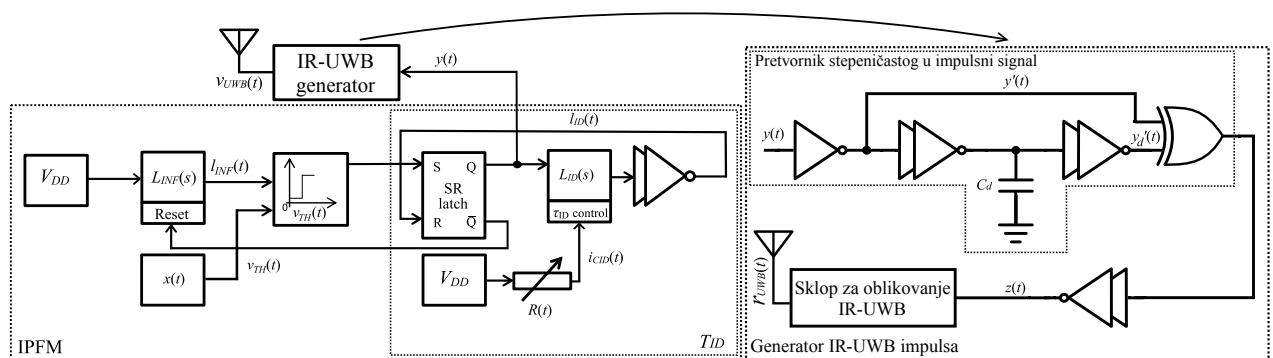
$$Q(x) = \frac{1}{f_{clk}} \left[f_{clk} t_k + \frac{1}{2} \right]. \quad (3.11)$$

Navedeni izraz 3.11 za pogrešku vrijedi ako je modulacijski signal $x(t)$ konstantnog iznosa u promatranom modulacijskom intervalu t_k .

U idućem potpoglavlju detaljno će biti opisana arhitektura IR-UWB generatora impulsa kao i IPFM modulatora s mogućnošću višekorisničkog kodiranja, implementirane u tehnologiji CMOS.

3.3.1 Arhitektura IR-UWB IPFM predajnika s ćelijom za kodiranje korisnika

Blok shema sustava IR-UWB IPFM predajnika prikazana je na slici 3-10. Modulacijski sig-



Slika 3-10: Blok shema IR-UWB IPFM predajnika implementiranog u TSMC 180 nm tehnologiji [49]

nal $x(t)$ dovodi se na invertirajući ulaz komparatora, dok se na njegov neinvertirajući ulaz dovodi signal s integratora $L_{INF}(s)$. U trenutku kada vrijednost signala s izlaza integratora $L_{INF}(t)$ bude jednaka vrijednosti modulacijskog signala $x(t)$, izlaz komparatora aktivira SR bistabil ($Q = '1'$, $\bar{Q} = '0'$). Neinvertirajućim izlazom Q upravlja se ćelijom za kodiranje korisnika $L_{ID}(s)$ koja je također izvedena kao integrator konstante integracije τ_{ID} čiji je iznos za potrebe kodiranja jedinstven za pojedinog korisnika. Signal za reset priključen je na \bar{Q} izlaz SR bistabila te nakon završetka trajanja vremenskog intervala T_{ID} , ćelija za kodiranje korisnika resetira SR bistabil, čime se ujedno resetira integrator $L_{INF}(s)$. Korisnički integrator resetira se kada je na njegovom ulazu logičko stanje 0.

U postupku moduliranja i kodiranja signala $x(t)$, Q izlaz SR bistabila ujedno generira i kodirani i IPFM modulirani signal $y(t)$ gdje je intervalom trajanja unipolarnog impulsa kodiran korisnik, a intervalom između navedenih unipolarnih impulsa kodiran modulacijski signal $x(t)$.

Funkcija SR bistabila jest pamćenje stanja završetka modulacijskog intervala, to jest stanja u kojem je aktivna ćelija za kodiranje korisnika $L_{ID}(s)$. Sustav bi mogao biti implementiran

bez posredovanja SR bistabila na način da se isključivo signalom s izlaza integratora $L_{INF}(s)$ aktivira ćelija za kodiranje korisnika $L_{ID}(s)$, a po završetku vremenskog intervala kodiranja korisnika ista resetira $L_{INF}(s)$. U tom slučaju, ukoliko se tijekom kodiranja korisnika promijeni iznos amplitude modulacijskog signala $x(t)$ na način da njegova amplituda bude manja od amplitude signala integriranja $L_{INF}(t)$, zbog prekida rada ćelije za kodiranje korisnika, doći će do pogreške u kodiranju, to jest vremenski interval za kodiranje korisnika T_{ID} bit će manji od očekivanog.

Za potrebe generiranja podatkovnog i referentnog impulsa, signal $y(t)$ dovodi se na pretvornik stepeničastog u impulsni valni oblik s ciljem dobivanja unipolarnog niza impulsa $z(t)$ za svaki uzlazni i silazni brid signala $y(t)$. Isti je implementiran linijom za kašnjenje signala izveden s dvama negatorima s kondenzatorom C_d između negatora. Signali prije i poslije linije za kašnjenje ($y'(t)$ i $y'_d(t)$) dovode se na ekskluzivno ILI logička vrata koja na izlazu daju logičko stanje 1 ako i samo ako su njegovi ulazi u različitim logičkim stanjima. Navedenim sklopom dobiva se niz podatkovnih i referentnih impulsa širine proporcionalne vremenskoj konstanti određenoj iznosom kapaciteta C_d i izlaznog otpora invertirajućeg sklopa. Generirani unipolarni pravokutni impulsi služe kao okidač za generiranje IR-UWB impulsa.

Vremenski prikaz signala simuliranog IPFM predajnog sustava u razvojnom okruženju za projektiranje integriranih krugova Cadence Virtuoso prikazan je na slici 3-11.

Za modulacijski signal prema slici odabrana je jednoharmonijska funkcija $x(t) = 0.35 + 0.2\sin(6.28 \times 10^4 t)$, dok se kodiranje korisnika provodi vremenskim intervalom $T_{ID} = 383.25\text{ns}$. Signal s izlaza IR-UWB generatora $v_{UWB}(t)$ dovodi se na UWB antenu s ciljem bežičnog prijenosa modulirane informacije $x(t)$ i informacije o identitetu korisnika.

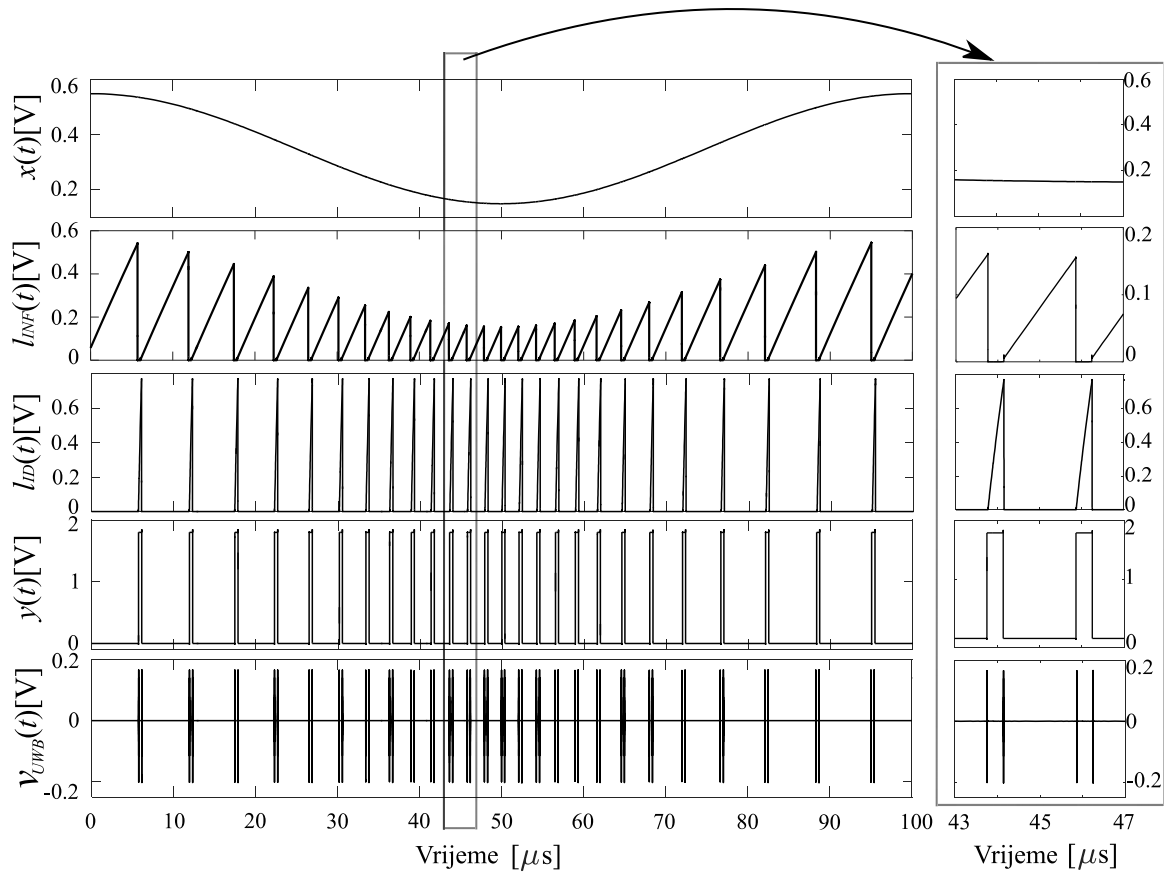
U idućim potpoglavljima prikazan je detaljan opis, shematski i topološki prikaz, analiza i mjerenje svojstava prethodno navedenih podsustava IPFM IR-UWB predajnika.

3.3.2 Integrator $L_{INF}(s)$

Načelo rada integratora $L_{INF}(s)$ opisano je na slici 3-12 a). Sklopke S_1 i S_2 rade protutaktno, i upravljane su digitalnim signalom *reset*, stoga se rad integratora može opisati s dvama vremenskim intervalima.

U prvom vremenskom intervalu $0 < t \leq T_1$ (slika 3-12 b)) sklopka s_1 je uklopljena (*reset* = '1'), a strujni izvor I_C nabija kondenzator prema izrazu:

$$u_{C_1}(t) = \frac{1}{C_1} \int_0^{T_1} I_C(t) dt + V_0, \quad (3.12)$$



Slika 3-11: Valni oblici IPFM predajnika sa slike 3-10 za amplitudu modulacijskog signala $x(t) = 0.35 + 0.2\sin(6.28 \times 10^4 t)$ te $T_{ID} = 383.25$ ns [49]

gdje je I_{C_1} struja punjenja kondenzatora C_1 , a V_0 početni napon na kondenzatoru. Za konstantan iznos struje I_C , uz uvjet da je $V_0 = 0$ za $t = 0$, izraz 3.12 poprima vrijednost:

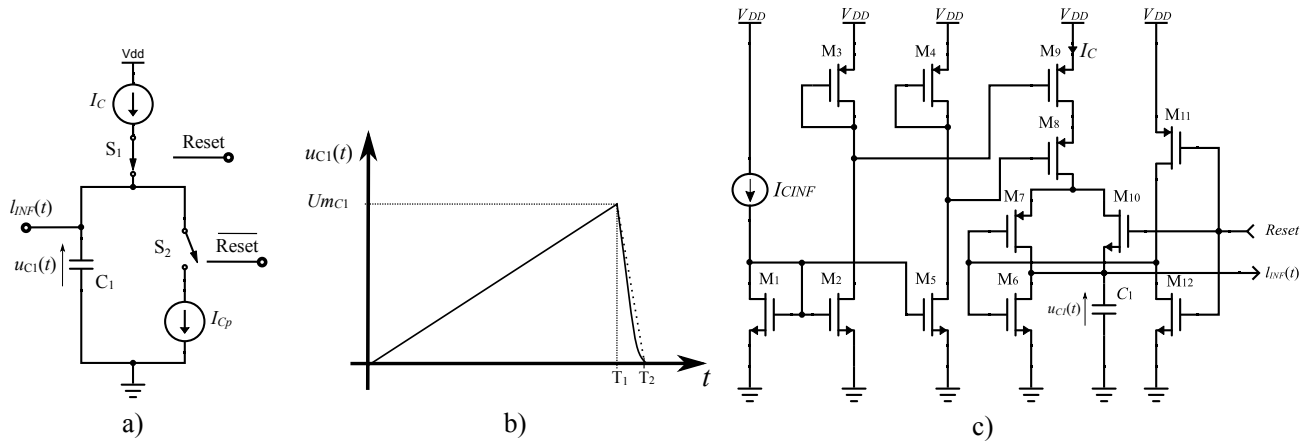
$$u_{C_1}(t) = \frac{I_C}{C_1} t \Big|_0^{T_1} \quad (3.13)$$

Iz izraza 3.13 može se odrediti vremenska konstanta integratora koja iznosi $\tau_{INF} = C_1/I_{C_1}$. U trenutku $t = T_1$, sklopka S_1 isklapa, a sklopka S_2 uklapa ($reset = '0'$), čime se za vrijeme trajanja intervala $T_1 \leq t < T_2$ prazni kondenzator C_1 strujnim ponorom I_{C_p} . Napon na kondenzatoru tijekom pražnjenja jednak je:

$$u_{C_1}(t) = Um_{C_1} - \frac{I_{C_p}}{C_1} t \Big|_{T_1}^{T_2}, \quad (3.14)$$

gdje je Um_{C_1} napon na kondenzatoru u trenutku $t = T_1$.

Shematski prikaz integratora nalazi se na slici 3-12 c). Kaskodno povezani tranzistori M_8 i M_9 čine strujni izvor I_C sa slike 3-12 a). Kada je ulazni signal *Reset* u logičkom stanju '1', tranzistori M_7 i M_{10} u triodnom su području, što osigurava integriranje struje na kondenzatoru C_1 tijekom intervala $t \in [0, T]$. Za vrijednost signala *Reset* = '0', tranzistori M_7 i M_{10}



Slika 3-12: a) Blok shema integratora, b) prikaz izlaznog signala u vremenskoj domeni, c) shematski prikaz integratora $L_{INF}(s)$ [49]

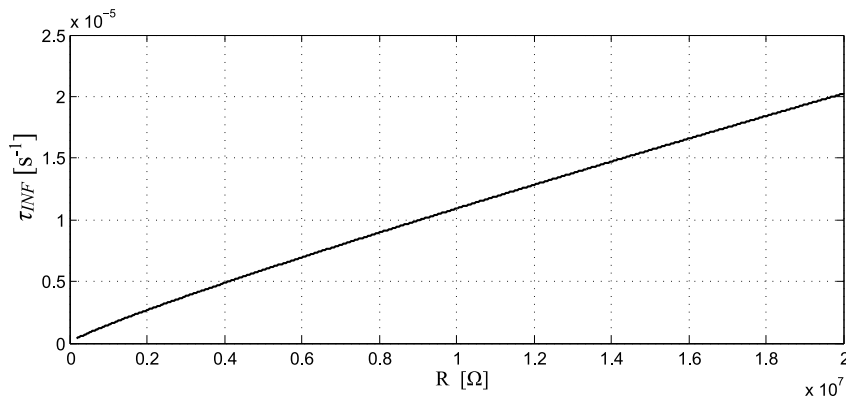
u stanju su zapiranja, dok je tranzistor M_6 u stanju zasićenja, čime se ostvaruje pražnjenje kondenzatora C_1 . Kaskodni spoj tranzistora M_9 i M_8 ostvaren je s ciljem povećanja ukupnog izlaznog dinamičkog otpora R_o tranzistora M_7 i M_{10} prema izrazu [52]:

$$R_o = (2 + g_m r_o) r_o, \quad (3.15)$$

gdje je g_m strmina tranzistora M_7 i M_{10} , a r_o njihov izlazni dinamički otpor.

Nadomjesti li se strujni izvor I_{CINF} sa slike 3-12 c) vremenski promjenjivim otporom R_P , može se prikazati ovisnost struje I_C o vrijednosti otpora R_P , odnosno ovisnost vremenske konstante integratora τ_{INF} o otporu R_P što je prikazano na slici 3-13.

S ciljem smanjenja utjecaja modulacije duljine kanala MOS tranzistora λ , na izlazni dina-

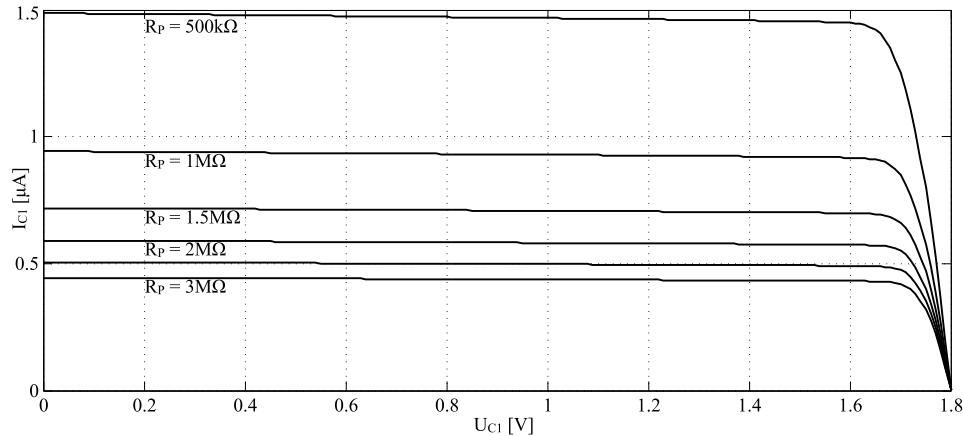


Slika 3-13: Prikaz ovisnosti vremenske konstante integracije τ_{INF} integratora $L_{INF}(s)$ o vrijednosti otpora R_P

mički otpor tranzistora M_7 i M_{10} , odabrane su duljine kanala navedenih tranzistora prema tablici 3.1.

Ovisnost struje kondenzatora I_{C1} o naponu na kondenzatoru U_{C1} za različite vrijednosti otpornika R_P kojim se podešava konstanta integracije τ_{INF} prikazana je na slici 3-14. Slika

je rezultat istosmjernje analize u razvojnom okruženju Cadence Virtuoso. Za $U_{C1} > 1.6$ V tranzistori M_7 i M_{10} prelaze iz područja zasićenja u triodno područje, stoga je definiran naponski opseg rada integratora od 0 V do 1.4 V. Za navedeni naponski opseg odstupanje struje za $R_P = 500k\Omega$ iznosi $\Delta I_{C1} = -39.4\mu A$ a za $R_P = 3M\Omega$ $\Delta I_{C1} = -13.23$ nA. Vremen-



Slika 3-14: Istosmjerna analiza ovisnosti struje kondenzatora C_1 o naponu na kondenzatoru u ovisnosti o vrijednosti ekvivalentnog izlaznog dinamičkog otpora tranzistora M_7 i M_{10} , za odabrane vrijednosti otpora R_P , $T = 27^\circ C$.

ski interval pražnjenja kondenzatora C_1 treba biti kraći od vremenskog intervala kodiranja korisnika T_{ID} kako bi isti bio ispražnjen na početku idućeg intervala kodiranja informacije T_{ID} . Pražnjenje kondenzatora izvedeno je N kanalnim FET tranzistorom te će isto biti linearno za vrijeme dok je tranzistor u zasićenju, stoga će struja na kondenzatoru u vremenu t s obzirom na parametre tranzistora sa tablice 3.1 biti jednaka:

$$I_{Cp} = K_{M6}(U_{GS} - U_{TH})^2, \quad (3.16)$$

gdje je U_{TH} napon praga vođenja tranzistora, a K_{M6} strminski faktor tranzistora M_6 naveden u prilogu A.1. Uvrštavanjem struje I_C u izraz 3.14, dobiva se iznos napona na kondenzatoru u trenutku t . S obzirom na ograničenja IPFM demodulatora vezanih uz frekvenciju uzorkovanja, za napon na kondenzatoru $U_{C1}(t = T_1) = 1.8$ V, odabrano vrijeme pražnjenja iznosi 4 ns, a prema 3.14, struja $I_{Cp} = 805,5 \mu A$. Odabrana širina kanala tranzistora, prema izrazu 3.16 iznosi $W_{M6} = 2.74 \mu m$.

U tablici 3.1 prikazane su vrijednosti komponenata od kojih je načinjen sklop integratora, dok su u tablici 3.2 navedene specifikacije sklopa komparatora.

Tablica 3.1: Vrijednosti komponenata integratora

Parametar	Vrijednost parametra
$W[\mu m]/L[\mu m], M_5$	4/0.18
$W[\mu m]/L[\mu m], M_6$	2.74/0.18
$W[\mu m]/L[\mu m], M_8$	10/2.4
$W[\mu m]/L[\mu m], M_9$	10/2.4
$W[\mu m]/L[\mu m], \text{Ostali}$	2/0.18
Kapacitet[pF], C_1	1.792

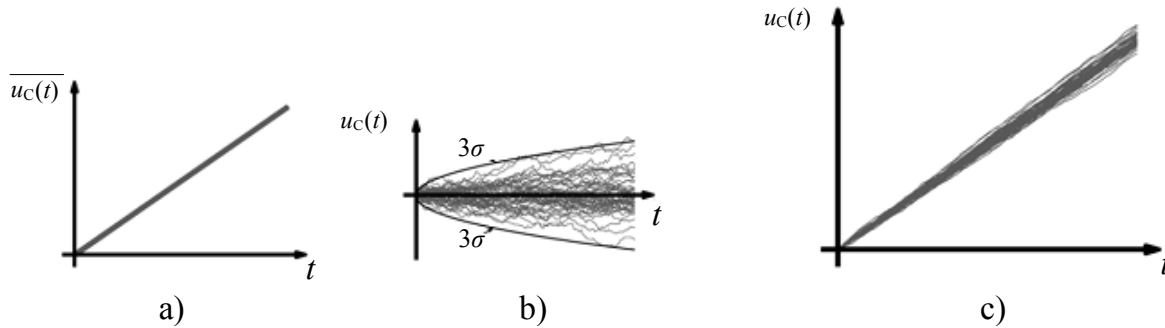
Tablica 3.2: Specifikacije integratora

Svojstvo	Vrijednost
Površina zauzeća sklopa	$2.18\mu m^2$
Napon napajanja	1.8V
Naponski opseg izlaza integratora	0V-1.4V
Simulirano vrijeme pražnjenja kondenzatora C_1	3ns.

Utjecaj termičkog šuma i šuma sačme strujnog izvora za punjenje kondenzatora na kolebanje modulacijskog intervala

Kako strujni izvor I_C kojim se nabija kondenzator C_1 čine MOSFET tranzistori, istima se u kanalu generira termički šum i šum sačme proporcionalan iznosu strmine MOSFET tranzistora. Prema [53] za linearne vremenski nepromjenjive sustave, primjenom metode superpozicije moguće je segmentirati doprinos struje šuma od istosmjerne komponente struje na napon na kondenzatoru u trenutku t (slika 3-15).

Efektivna vrijednost napona šuma $\overline{U_{C_n}^2}$ na kondenzatoru C kao posljedica spomenute struje



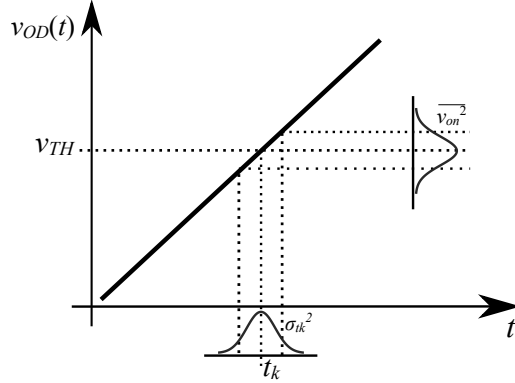
Slika 3-15: Napon na kondenzatoru $u_{C_1}(t)$ a) s istosmjernim strujnim izvorom, b) s isključivo strujom šuma konstante efektivne vrijednosti, c) vremenu kao superpozicija struje šuma i istosmjerne komponente struje [53]

šuma za pojačalo strmine g_m prema [53] iznosi:

$$\overline{U_{C_n}^2} = \frac{2kTg_m}{C^2}t, \quad (3.17)$$

gdje je k Boltzmanova konstanta, T temperatura u kelvinima, a t vrijeme nabijanja kondenzatora. Iz izraza 3.17 proizlazi da superponiranjem struje šuma s istosmjernom komponentom struje punjenja kondenzatora, doprinos efektivne vrijednosti napona šuma na kondenzatoru raste proporcionalno s vremenskim intervalom punjenja kondenzatora. Zbrajanjem efek-

tivne vrijednosti struje šuma s istosmjernom komponentom struje strujnog izvora, za isti iznos uskladištene energije na kondenzatoru, vrijeme punjenja kondenzatora bit će različito u pojedinom vremenskom intervalu t_k te će vremensko odstupanje biti Gaussova raspodjela (slika 3-16). Kako se IPFM modulatoru signal s integratora $l_{INF}(s)$ dovodi na komparator



Slika 3-16: Transformacija kolebanja napona $\overline{v_{on}^2}$ na kondenzatoru C u pojedinom vremenskom intervalu t_k i kolebanje vremena na izlazu komparatora $l_{INF}(s)$ za konstantnu vrijednost signala praga komparatora v_{TH} . [53]

gdje se isti uspoređuje s modulacijskim signalom $x(t)$. Na izlazu se komparatora za konstantni iznos modulacijskog signala pojavljuje vremensko kolebanje informacijskog intervala T_{INF} nastalo kolebanjem uskladištene energije u kondenzatoru.

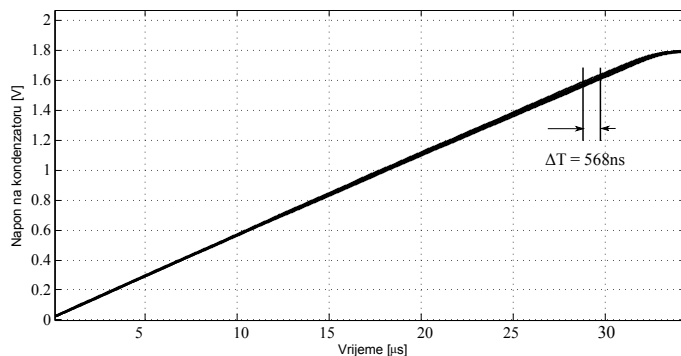
Vremensko je kolebanje signala na izlazu komparatora Gaussove razdiobe te je iznos standardne devijacije jednak:

$$\delta_{ii}^2 = \overline{v_n^2} \left| \frac{dv_{OD}}{dt} \right|_{vx=V_{CM}}^{-2}, \quad (3.18)$$

gdje je dv_{OD}/dt srednja vrijednost napona okidanja komparatora određena iznosim signala praga tranzistora v_{TH} . Usrednjavanjem vrijednosti modulacijskog intervala T_{INF} , smanjuje se utjecaj kolebanja pojedinog intervala za iznos standardne devijacije srednje vrijednosti M_D :

$$M_D = \frac{1}{N} \sum_{i=1}^N |x_i - \bar{x}|, \quad (3.19)$$

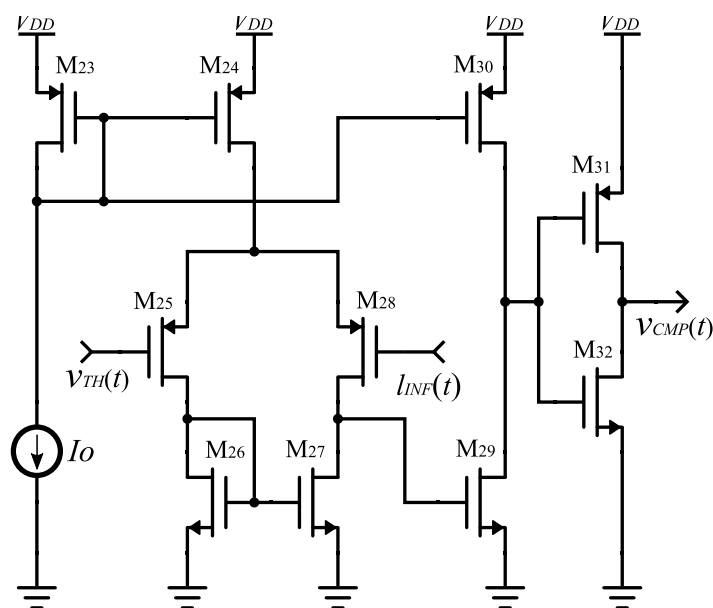
gdje je N broj uzoraka, x_i i -ti uzorak, a \bar{x} srednja vrijednost N uzoraka [53]. Na slici 3-17, prikazana je simulacija kolebanja intervala t_k za integrator $l_{INF}(t)$ i isti napon praga komparatora jednak $u_{TH} = 1.6$ V, uz konstantni iznos otpora za podešavanje konstante integracije $R_P = 20$ M Ω . Slika je rezultat simulacije tranzijentne analize s uključenim termičkim šumom i šumom sačme u razvojnom okruženju Cadence Virtuoso.



Slika 3-17: Tranzijentna simulacija ovisnosti deset različitih vremenskih intervala punjenja kondenzatora o naponu na kondenzatoru C_1 s uključenim generatorom termičkog i šuma sačme integratora l_{INF} . Parametri generatora šuma su NoiseFmax = 500 MHz, NoiseFmin = 100 kHz, SeedValue = 300, NoiseScale = 10. ΔT prikazuje najveće izmjereno kolebanje vremena

3.3.3 Komparator modulacijskog $x(t)$ i izlaznog signala integratora $l_{INF}(t)$

Shematski prikaz sklopa komparatora prikazan je na slici 3-18. Sklop se sastoji od strujnog ponora I_O , strminskog operacijskog pojačala (engl. *Operational Transconductance Amplifier*, OTA) kojeg čine tranzistori $M_{25} - M_{28}$, pojačala klase A u spoju zajedničkog uvida (tranzistori M_{29} i M_{30}) i sklopa negatora (tranzistori M_{31} , M_{32}). Struje OTA-a i pojačala klase A ugađaju se strujnim zrcalima koje čine tranzistori M_{24} i M_{30} . Pojačalom klase A povećava se brzina promjene izlaznog naponskog signala sa OTA-e (engl. *slew rate*). Sklopom negatora kompenziraju se parazitni učinci vodiča kojim je povezan njegov izlaz s ulazom u SR bistabil.



Slika 3-18: Shematski prikaz sklopa komparatora [49]

Statička i dinamička svojstva komparatora

Statičko pojačanje komparatora A_{v0} definirano je omjerom promjene napona na izlazu komparatora ΔV_O u odnosu na promjenu napona na ulazu komparatora ΔV_I [54]:

$$A_{v0} = \frac{\Delta V_O}{\Delta V_I} = \frac{V_{OH} - V_{OL}}{V_{IH} - V_{IL}}, \quad (3.20)$$

gdje je V_{OH} i V_{OL} gornje i donje vršne vrijednosti signala s izlaza komparatora, a V_{IH} i V_{IL} gornje i donje vršne vrijednosti signala na ulazu u komparator. Prema 3.20, osjetljivost komparatora $V_{in_{min}}$ definirana je minimalnom promjenom napona na priključnicama ulaza komparatora $V_{in_{min}}$ za koju se postiže maksimalna promjena napona ΔV_O na izlazu komparatora. Statička naponska pojačanja pojedinih stupnjeva komparatora određena su izrazima:

$$|A_{vOTA}| = gm_{M25}(r_{OM25} || r_{OM27}) \frac{2gm_{M27}r_{OM27} + 1}{2(gm_{M27}r_{OM27} + 1)}, \quad (3.21)$$

$$|A_{vCS}| = -gm_{M29}(r_{OM29} || r_{OM30}), \quad (3.22)$$

$$|A_{vNOT}| = -gm_{M32}(r_{OM31} || r_{OM32}), \quad (3.23)$$

gdje je $|A_{vOTA}|$ naponsko pojačanje OTA, $|A_{vCS}|$ naponsko pojačanje pojačala klase A u spoju zajedničkog uvoda, $|A_{vNOT}|$ naponsko pojačanje izlaznog stupnja negatora, gm_{Mn} strmina tranzistora indeksa n , a r_{OMn} izlazni dinamički otpor tranzistora indeksa n . Ukupno statičko pojačanje A_{v0} jednako je umnošku pojedinih statičkih pojačanja kaskadno vezanih pojačala komparatora:

$$A_{v0} = |A_{vOTA}| \cdot |A_{vCS}| \cdot |A_{vNOT}|. \quad (3.24)$$

Dinamičkom analizom komparatora definira se propagacijsko kašnjenje signala komparatora odnosno vremenski interval promatran od pobude komparatora skokovitom promjenom signala na ulaznim priključnicama, do vremena odaziva komparatora. Za vrijeme propagacije signala kroz sklopove komparatora promjene na ulazu neće pratiti promjene na izlazu, stoga propagacijsko kašnjenje ujedno definira i brzinu rada komparatora.

Frekvencijski odaziv komparatora s trima kaskadno vezanim pojačalima OTA, CS i NOT,

opisan je sustavom trećeg reda prema:

$$A_v(s) = \frac{A_v(o)}{\left(\frac{s}{p_{OTA}} - 1\right)\left(\frac{s}{p_{CS}} - 1\right)\left(\frac{s}{p_{NOT}} - 1\right)}, \quad (3.25)$$

gdje su p_{OTA} , p_{CS} , p_{NOT} polovi navedenog sustava. Ako je $p = -1/\tau$, gdje je τ vremenska konstanta a p pol funkcije, tada se prijenosna funkcija u frekvencijskoj i vremenskoj domeni može izraziti kao:

$$A_v(s) = \frac{A_v(o)}{(s \cdot \tau_{OTA} + 1)(s \cdot \tau_{CS} + 1)(s \cdot \tau_{NOT} + 1)}, \quad (3.26)$$

$$A_v(t) = \frac{A_v(o)}{e^{\frac{-t}{\tau_{OTA} + \tau_{CS} + \tau_{NOT}}}}. \quad (3.27)$$

Iz navedenih izraza prema [54] slijedi da se propagacijsko kašnjenje signala t_p za skokovite promjene napona na ulazu Vin_{min} te promjene napona na izlazu ΔV_{OH} može izvesti iz izraza:

$$\frac{\Delta V_{OT}}{2} = A_v(0) \left[1 - e^{\frac{-t_p}{\tau_{OTA} + \tau_{CS} + \tau_{NOT}}}\right] Vin_{min}. \quad (3.28)$$

Pojednostavljenjem izraza 3.28 dobiva se najveće propagacijsko kašnjenje signala $t_p(max)$ za najmanju skokovitu promjenu napona na ulazu Vin_{min} :

$$t_p(max) = \tau_{uk} \ln(2), \tau_{uk} = \tau_{OTA} + \tau_{CS} + \tau_{NOT}. \quad (3.29)$$

Iz izraza 3.29 slijedi da za promjene ulaznog signala komparatora veće od n u odnosu na Vin_{min} , smanjenje vremena propagacije iznosi:

$$t_p = \tau_{uk} \ln \frac{2n}{2n - 1}. \quad (3.30)$$

Za primjenu komparatora u sklopovima za vremensko kodiranje, parametar koji doprinosi pogrešci u kodiranju informacije jest promjena vremena kašnjenja komparatora u ovisnosti o promjeni napona praga komparatora koji, prema navedenim izrazima ovise o vremenskoj konstanti ulaznog signala i iznosu napona praga komparatora. Komparator također treba biti energetski učinkovit i imati što manji i približno konstantan iznos propagacijskog kašnjenja signala kako bi se pogreška u kodiranju mogla što lakše ispraviti.

Tablica 3.3: Svojstva MOSFET tranzistora komparatora

v_{TH} [mV]	gm_{M25} [uS]	ro_{M25} [MΩ]	gm_{M27} [uS]	ro_{M27} [MΩ]	gm_{M29} [uS]	ro_{M29} [MΩ]	ro_{M30} [MΩ]	gm_{M32} [uS]	ro_{M31} [MΩ]	ro_{M32} [MΩ]
100.00	10.42	3.76	10.41	2.99	23.00	2.77	2.63	771.40	41.57	21.46
800.00	8.12	6.39	8.12	3.85	8.24	3.82	2.36	771.58	40.23	35.53
1400.00	3.68	17.18	3.46	8.28	3.68	15.86	9.18	776.46	35.87	34.55

Tablica 3.4: Statička i dinamička svojstva komparatora

v_{TH} [mV]	A_vOTA [V/V]	A_vCS [V/V]	A_vNOT [V/V]	Av_{Cmp} k[V/V]	τ_{OTA} [ns]	τ_{CS} [ns]	τ_{NOT} [ns]	t_p [ns]	I_{min} [nA]
100	17.14	31.016	11.01	5.86	15.64	8.28	1.31	15.99	270
800	19.21	26.02	14.52	7.25	20.38	9.82	1.47	20.50	270
1400	20.21	21.406	13.49	5.84	54.00	35.9	4.1	53.12	270

Rezultati simulacije statičkih i dinamičkih parametara komparatora

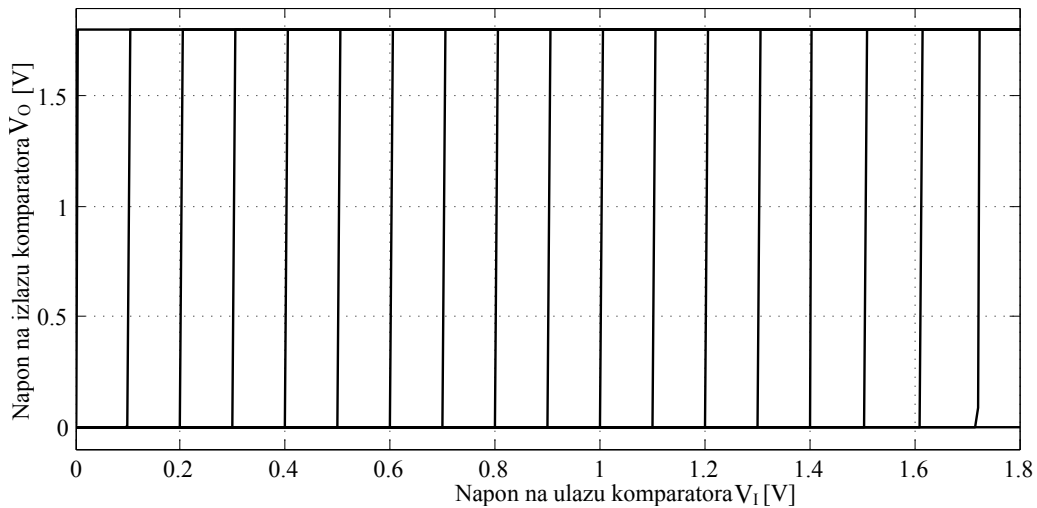
U tablici 3.3 prikazana su simulirana svojstva tranzistora komparatora potrebna za izračune statičkog pojačanja pojedinih stupnjeva komparatora za napone praga v_{TH} iznosa $v_{TH} = 100$ mV, $v_{TH} = 800$ mV i $v_{TH} = 1400$ mV.

Iznos struje strujnog ponora jednak je $I_0=1.28$ uA. Simulacija je provedena statičkom analizom u razvojnom okruženju Cadence Virtuoso gdje su preuzete vrijednosti parametara tranzistora za $l_{INF}=v_{TH}$. Simulacija je provedena za temperaturu od 27°C. Temeljem simuliranih svojstava tranzistora prikazanih u tablici 3.3 izračunata su statička naponska pojačanja pojedinih stupnjeva kao i ukupno statičko naponsko pojačanje komparatora prikazano u tablici 3.4.

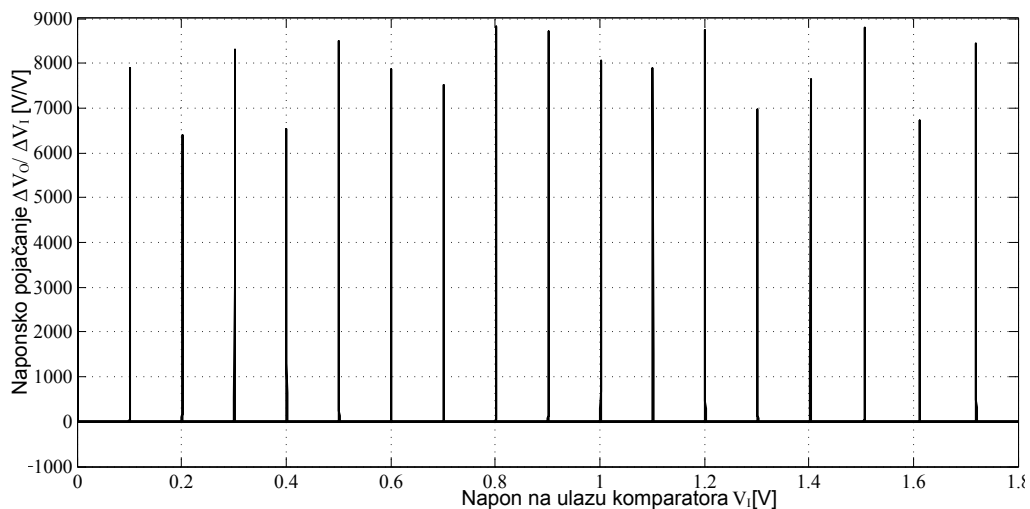
Na slici 3-19 prikazana je prijenosna karakteristika komparatora. Na apscisi se nalazi vrijednost napona na ulaznim priključnicama komparatora, dok je na ordinati prikazana vrijednost napona na izlaznim priključnicama komparatora. Izlazna karakteristika dobivena je za linearni posmak neinvertirajućeg signala od 0 V do 1.8 V i skokoviti posmak invertirajućeg signala u koracima od 0.1 V naponskog opsega 0-1.8 V. Iz slike je vidljivo da za napone usporedbe veće od 1.6 V zbog prijelaza tranzistora OTA iz područja zasićenja u triodno dolazi do povećanja vremena propagacije, stoga je naponski opseg signala sklopa integratora $l_{INF}(t)$ definiran u opsegu od 0 V do 1.4 V.

Na slici 3-20 prikazano je statičko naponsko pojačanje komparatora A_{v0} dobiveno derivacijom prijenosnih funkcija komparatora sa slike 3-19 prema izrazu 3.20.

Izmjerena dinamička svojstva pojedinog stupnja pojačala komparatora izražena su vremenom konstantom τ te su ista također prikazana u tablici 3.4 za prethodno navedene iznose napona praga usporedbe v_{TH} . Rezultati mjerenja vremenskih konstanti τ dobivene su tran-



Slika 3-19: Prijenosna karakteristika komparatora simulirana DC analizom u razvojnom okruženju Cadence Virtuoso



Slika 3-20: Statičko naponsko pojačanje komparatora izmjereno DC analizom u razvojnom okruženju Cadence Virtuoso

zijenom analizom za skokovitu promjenu napona $l_{INF}(t)$ sa $l_{INF}(t) = v_{TH} - 20 \text{ mV}$ na $l_{INF}(t) = v_{TH} + 20 \text{ mV}$. Povećanjem napona praga usporedbe komparatora povećava se i izlazni dinamički otpor tranzistora komparatora, što, uslijed relativno malih promjena parazitnih kapaciteta između elektroda uvida i odvoda tranzistora, povećava iznos vremenske konstante τ . Za djelatni opseg napona praga usporedbe, promjena vremena propagacije signala iznosi $\Delta t_p = 37.13 \text{ ns}$.

Iznosi vrijednosti pojedinih komponenata komparatora prikazane su u tablici 3.5, dok su u tablici 3.6 navedene njegove specifikacije.

Tablica 3.5: Vrijednosti komponenata komparatora

Parametar	Vrijednost parametra
$W[\mu m]/L[\mu m], M_{24}$	3/0.18
$W[\mu m]/L[\mu m], \text{Ostali}$	2/0.18

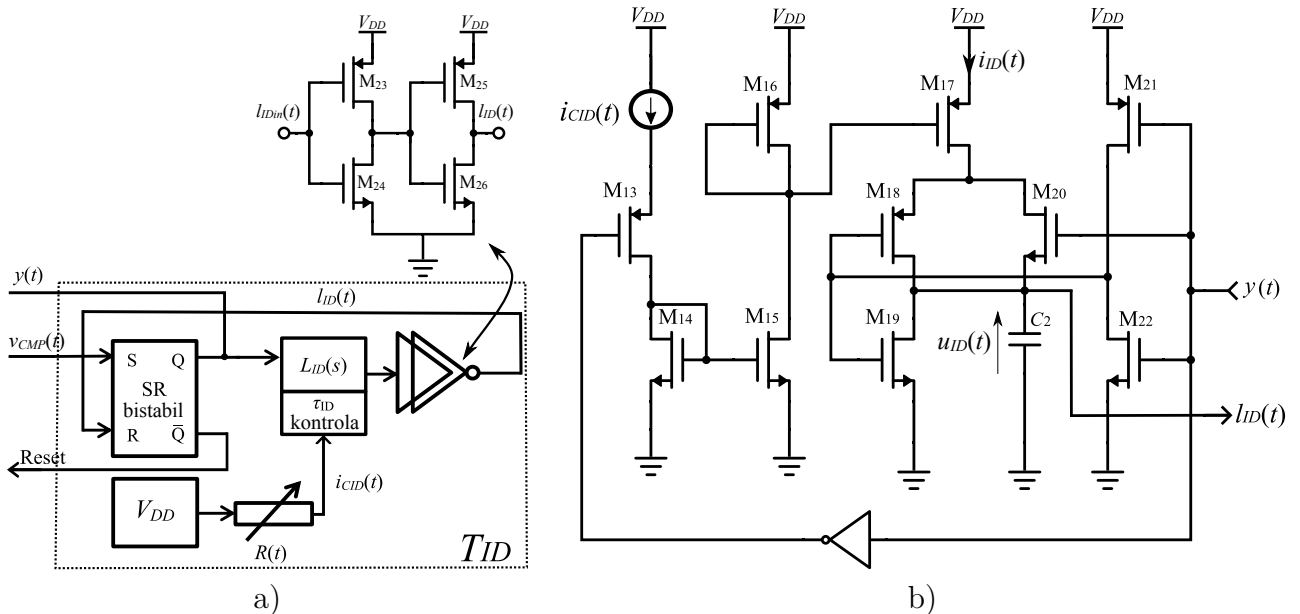
Tablica 3.6: Specifikacije svojstava komparatora

Svojstvo	Vrijednost
Površina zauzeća sklopa	$0.432\mu m^2$
Napon napajanja	1.8V
Naponski opseg ulaznih signala komparatora	0V-1.4V
Promjena vremena propagacije	3ns.

3.3.4 Čelija za kodiranje korisnika T_{ID}

Prema slici 3-21 a), ćeliju za kodiranje korisnika čine SR bistabil, korisnički integrator $L_{ID}(s)$ i dva serijski vezana negatora.

Električna shema korisničkog integratora prikazana je na slici 3-21 b). Struja $i_{ID}(t)$ zrcali



Slika 3-21: a) Blok shema ćelije za kodiranje korisnika T_{ID} , b) električna shema korisničkog integratora $L_{ID}(s)$

se preko tranzistora M_{14} , M_{15} i M_{17} na struju punjenja kondenzatora $i_{ID}(t)$. Za razliku od informacijskog integratora $I_{INF}(s)$, korisnički integrator ne zahtijeva linearnost struje $i_{ID}(t)$ na kondenzatoru C_2 , stoga je strujni izvor izveden jednim tranzistorom M_{17} . Upravljanje integratorom provodi se signalom $y(t)$. Kada je signal $y(t)$ u logičkom stanju "1" ($y(t) = 1.8$ V), tranzistori M_{13} i M_{20} u triodnom su području rada, čime se omogućava tok struje strujnog izvora $i_{CID}(t)$ kao i tok struje $i_{ID}(t)$ kroz kondenzator C_2 . S ciljem postizanja uštede električne energije IPFM modulatora s obzirom na omjer vremenskog intervala kodiranja

analognog signala $x(t)$ i korisnika $l_{ID}(t)$, za vrijeme trajanja perioda T_{ID} , tranzistor M_{13} je u zapiranjju, čime se onemogućava protok struje i_{CID} . Također, za $y(t) = 0V$ tranzistori M_{20} i M_{18} u stanju su zapiranja, dok je tranzistor M_{19} u stanju zasićenja kako bi se omogućilo pražnjenje energije kondenzatora C_2 .

Signal s izlaza korisničkog integratora $l_{ID}(t)$ dovodi se na sklop za okidanje SR bistabila koji je umjesto komparatora izveden s dvama redno vezanim negatorima. Navedenom arhitekturom ne može se mijenjati napon praga, ali se istom, uslijed manje potrošnje električne energije sklopa negatora u odnosu na komparator, postiže veća energetska učinkovitost modulatora. Temeljem navedene arhitekture, korisnik se kodira isključivo konstantom integracije τ_{ID} koja se podešava strujom $i_{CID}(t)$ odnosno vremenski promjenjivim otpornikom $R(t)$ za fiksnu vrijednost napona V_{DD} (slika 3-21).

Vremenski interval kodiranja korisnika treba biti manji od vremenskog intervala kodiranja informacije za navedenog korisnika kako bi pogreške nastale uslijed višekorisničkog pristupa istom komunikacijskom kanalu bile što manje [51]. Stoga je pri projektiranju korisničkog integratora i sklopa za okidanje SR bistabila određen minimalni vremenski interval kodiranja korisnika iznosa $T_{ID_{MIN}} = 20$ ns. Naveden interval odabran je prema svojstvima IPFM demodulatora, čije je mjerenje korisničkog intervala provedeno diskretno s najvećom frekvencijom uzorkovanja iznosa $f_s = 110$ MHz.

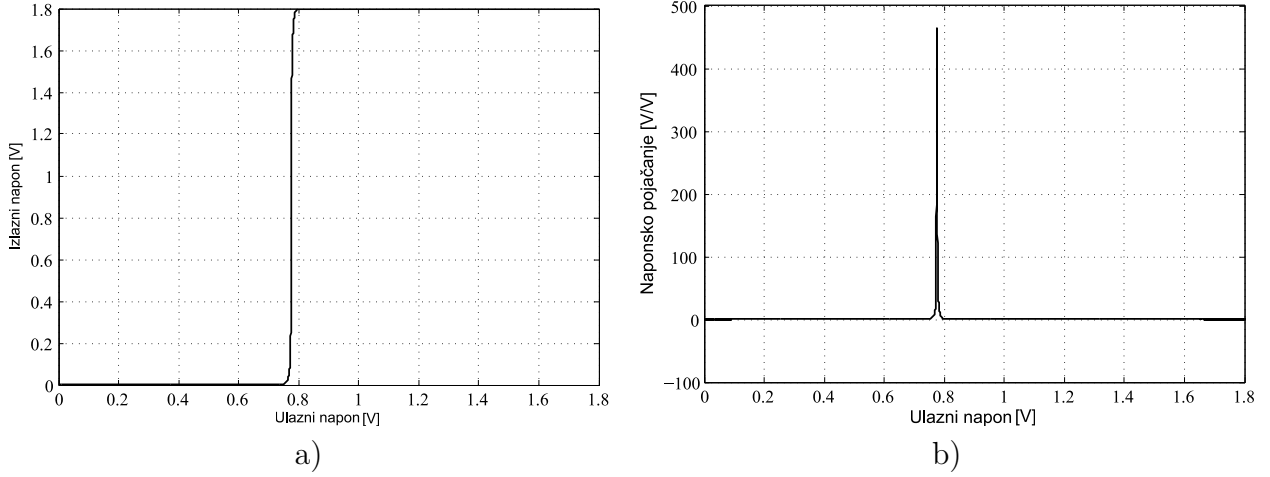
Uslijed disipacije energije kondenzatora korisničkog integratora na tranzistoru M_{19} , s ciljem postizanja što veće energetske učinkovitosti modulatora i što manjeg kolebanja vremenskog intervala T_{ID} , odabrani napon praga sklopa za okidanje SR bistabila iznosi $V_{TH(ID)} = 800$ mV. Disipacija energije kondenzatora C_2 za kodiranje korisnika može se izraziti kao:

$$W_{C_2} = \frac{C_2 V_{TH}^2}{2}. \quad (3.31)$$

Prema izrazu 3.31 $W_{C_2} = 384$ fJ. U [54] omjer strmih faktora N i P kanalnih MOSFET tranzistora (K_n i K_p), temeljem željenog napona praga okidanja negatora V_{SP} , definiran je izrazom:

$$K_n/K_p = \frac{(V_{SP} - V_{DD} + V_{THP})^2}{(V_{SP} - V_{THN})^2}, \quad (3.32)$$

gdje su V_{THP} i V_{THN} naponi praga P i N kanalnih MOSFET tranzistora čije su vrijednosti navedene u prilogu A.1. Za zadane napone praga tranzistora, omjer strmih faktora iznosi $K_n/K_p = 3.27$. Kako je mobilnost elektrona N kanalnih tranzistora tri puta veća od mobilnosti šupljina P kanalnih tranzistora, odabran je omjer iznosa 1. Na slici 3-22 a) prikazana je simulacija prijenosnih svojstava sklopa za okidanje SR bistabila. Simulirani iznos praga okidanja negatora jednak je $V_{TH(ID)} = 775$ mV.



Slika 3-22: a) Simulirana prijenosna karakteristika sklopa za okidanje SR bistabila, b) simulirano statičko naponsko pojačanje sklopa za okidanje SR bistabila

Za iznos kapaciteta kondenzatora C_2 korisničkog integratora, interval kodiranja korisnika T_{ID} uz pretpostavku da kondenzator nema prethodno uskladištenog naboja te da je struja punjenja kondenzatora I_{ID} konstantna, određen je izrazom:

$$T_{ID} = \frac{V_{TH(ID)}C_2}{I_{ID}} = V_{TH(ID)} \cdot \tau_{ID}, \quad (3.33)$$

gdje je $V_{TH(ID)}$ napon praga koji, prema slici 3-22 a), iznosi 775 mV. Prema slikama 3-21 a) i b) referentna struja I_{CID} i otpor R , uz zanemarivanje kanalne modulacije tranzistora λ kao i napona na tranzistoru M_{13} određeni su izrazima:

$$I_{CID} = \frac{K \cdot W}{2L} (U_{GS_{M14}} - U_{TH})^2, \quad (3.34)$$

gdje je K strminski faktor tranzistora, W širina kanala tranzistora, a L duljina kanala tranzistora.

$$R = \frac{V_{DD} - U_{GS_{M14}}}{I_{CID}}. \quad (3.35)$$

Uvrštavanjem izraza 3.34 u 3.35 dobiva se funkcija otpora R u ovisnosti o željenom iznosu struje I_{CID} :

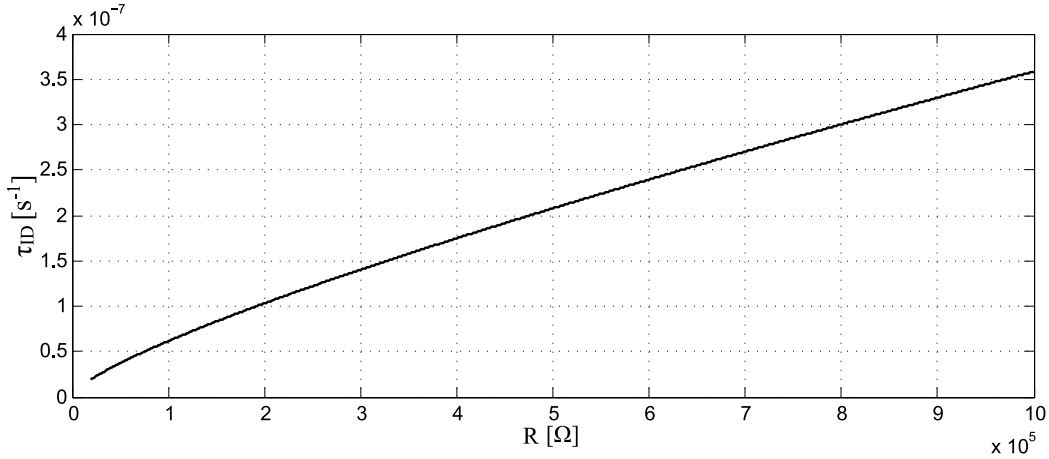
$$R = \frac{V_{DD} - V_{TH} - \sqrt{\frac{I_{CID} \cdot 2 \cdot L}{K \cdot W}}}{I_{CID}}, \quad (3.36)$$

Tranzistori M_{15} i M_{17} čine pojačalo u spoju zajedničkog uvoda sa svrhom zrcaljenja struje I_{CID} na struju punjenja kondenzatora I_{ID} . Kako su tranzistori M_{14} - M_{17} jednakih dimenzija,

uz zanemarivanje kanalne modulacije te uz uvjet da su navedeni tranzistori u zasićenju, vrijedi da je $I_{CID} \approx I_{ID}$.

Na slici 3-23 prikazana je ovisnost otpora R , o vremenskoj konstanti integracije τ_{ID} temeljem koje se, prema izrazu 3.33, može odrediti željeni interval kodiranja korisnika T_{ID} .

Iz prethodnog slijedi da se, kada je $y(t) = 0$ V, kondenzator prazni preko tranzistora M_{19} uz



Slika 3-23: Simulacija ovisnosti otpora R u rasponu od 20 $k\Omega$ - 1 $M\Omega$ o vremenskoj konstanti integracije τ_{ID} .

uvjet da vremenski interval pražnjenja kondenzatora bude manji od najmanjeg definiranog modulacijskog intervala T_{INF} . Za najveću vrijednost napona na kondenzatoru C_2 jednaku $U_{C_2m} = 775$ mV, tranzistor je u triodnom području rada, stoga je efektivni otpor između elektroda uvoda i izvora (R_{DS}) definiran izrazom:

$$R_{DS_{M19}} = \frac{1}{K_{M19}(V_{DD} - V_{TH})}, \quad (3.37)$$

gdje je K_{M19} strminski faktor tranzistora M_{19} . Napon na kondenzatoru C_2 u vremenu t određen je izrazom:

$$U_{C_2}(t) = U_{C_2m} e^{-t/(C_2 R_{DS})}. \quad (3.38)$$

Za parametre tranzistora, prema tablici 3.7, iznos efektivne vrijednosti otpora MOSFET tranzistora M_{19} iznosi $R_{DS_{M19}} = 89.29$ Ω . Za proizvoljno odabrani interval pražnjenja kondenzatora $T = 1$ ns, uvrštavanjem $R_{DS_{M19}}$ u izraz 3.38, vrijednost je napona na kondenzatoru C_2 iznosa $U_{C_2}(T) = 70.32$ uV, čime je početni uvjet uskladištene energije kondenzatora za interval kodiranja korisnika zadovoljen. U tablici 3.8 navedena su svojstva ćelije za kodiranje korisnika.

Tablica 3.7: Vrijednosti komponenta ćelije za kodiranje korisnika

Parametar	Vrijednost parametra
$W[\mu m]/L[\mu m], M_{23} - M_{26}$	4/0.18
$W[\mu m]/L[\mu m], M_{19}$	6/0.18
$W[\mu m]/L[\mu m], \text{Ostali}$	2/0.18
Kapacitet [pF], C_1	1.2
$r_{OM_{23}, M_{25}} [k\Omega]$	27.54
$r_{OM_{24}, M_{26}} [k\Omega]$	15.23
$g_{m_{M_{23}, M_{25}}} [\mu S]$	894.32
$g_{m_{M_{24}, M_{26}}} [\mu S]$	1523.15

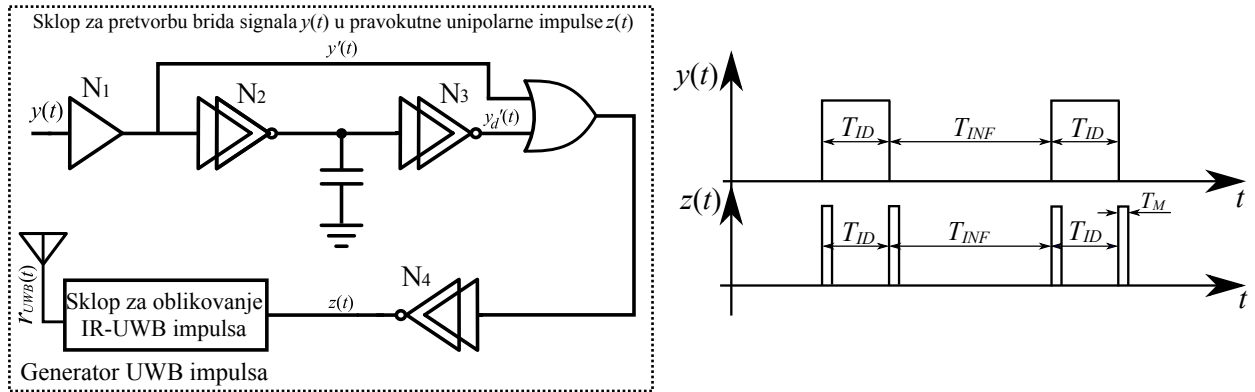
Tablica 3.8: Specifikacije svojstava ćelije za kodiranje korisnika

Svojstvo	Vrijednost parametra
Površina zauzeća SR bistabila	$0.442\mu m^2$
Površina zauzeća integratora	$1.73\mu m^2$
Površina zauzeća negatora	$0.113\mu m^2$
Napon napajanja	1.8V
Najmanji interval kodiranja korisnika T_{ID}	20ns
Napon praga sklopa Za okidanje bistabila	775mV
Energetski gubitci na kondenzatoru	384fJ

3.3.5 Generator IR-UWB impulsa za potrebe bežičnog prijenosa izlaznog signala IPFM modulatora

Generiranje IR-UWB impulsa $r_{UWB}(t)$ provodi se sklopom za pretvorbu ulaznog i silaznog brida moduliranog i korisnički kodiranog IPFM signala $y(t)$ u pravokutne unipolarne impulse $z(t)$ (slika 3-24), koji se zatim obrađuju u sklopu za oblikovanje IR-UWB impulsa s ciljem zadovoljavanja FCC normi za unutarnju IR-UWB komunikaciju.

Kako bi se kompenzirao učinak parazitnih efekata vodiča, na ulazu u sklop nalazi se lo-

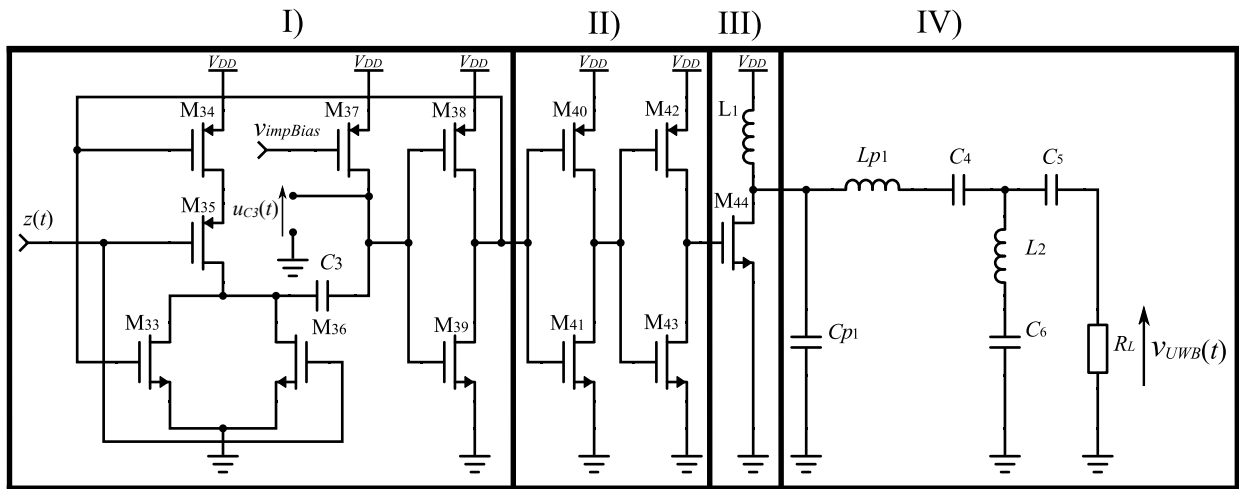


Slika 3-24: Sklop za pretvorbu moduliranog i korisnički kodiranog IPFM signala u pravokutni unipolarni impulsni niz $z(t)$

gički negator N_1 kojim je izvršeno povezivanje IPFM modulatora s generatorom impulsa. Pretvorba bridova IPFM signala u IR-UWB impulse provodi se ćelijom za kašnjenje izvedenom s RC članom, gdje je R efektivni izlazni otpor negatora N_2 , a C_d MIM kondenzator kojim se definira vremenska konstanta τ_d . Zakašnjeli signal $y'_d(t)$ i signal $y'(t)$ dovode se na ekskluzivno ILI logična vrata koja formiraju impuls čija je širina T_M definirana konstantom

τ_d . Dvostrukim negatorom N_4 povećava se diferencijal napona izlaznog signala dz_t/dt koji je nužan za oblikovanje IR-UWB impulsa.

Sklop za oblikovanje impulsa (slika 3-25) čine četiri podsustava: I) monostabilni multivibra-



Slika 3-25: Sklop za oblikovanje impulsnog niza $z(t)$ u niz IR-UWB impulsa $r_{UWB}(t)$ [49]

tor, II) sklop za pobudu izlaznog stupnja, III) izlazni stupanj i IV) LC filtar za oblikovanje IR-UWB impulsa koji je implementiran izvan integriranog kruga.

Oblikovanje signala $z(t)$ u niz IR-UWB impulsa $r_{UWB}(t)$ temelji se na skladištenju energije induktiviteta L_1 uklapanjem tranzistora M_{44} i njegovim isklapanjem u trenutku kada uskladištena energija dosegne vršnu vrijednost. Izlazni signal može se opisati eksponencijalnim funkcijama, stoga se isti može aproksimirati kao Gaussov monociklus koji se zatim filtriraju u IV) oblikuje kako bi se na izlazu dobio signal $r_{UWB}(t)$. Interval uklapanja i isklapanja tranzistora $T_{M_{44}}$ definira spektralnu gustoću snage IR-UWB impulsa.

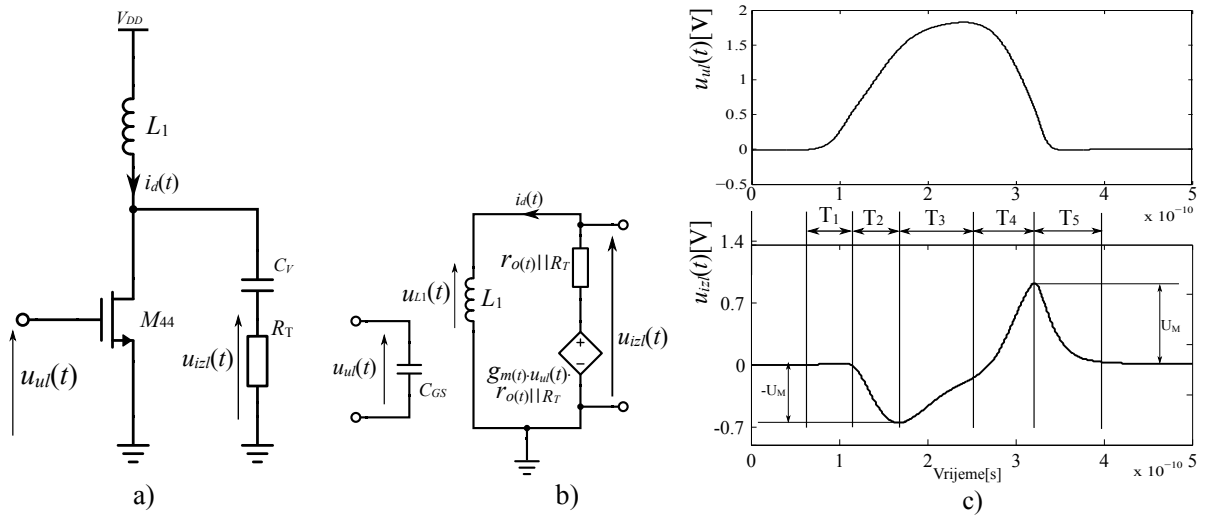
Na nezanemarivo kolebanje vremenskog intervala $T_{M_{44}}$ utječu tehnološka odstupanja integriranog kruga kao i temperaturne promjene integriranog kruga. Zbog toga je izrađen monostabilni multivibrator koji omogućava korekciju spomenutih odstupanja signalom $v_{ImpBias}$.

Širina kanala tranzistora M_{44} mnogo je veća od širine kanala tranzistora M_{38} i M_{39} , a pobudivač izlaznog stupnja izveden s dvama kaskadno povezanim negatorima kompenzira parazitni kapacitet s ciljem postizanja željene brzine promjene napona na upravljačkoj elektrodi tranzistora M_{44} . U nastavku će biti analizirani spomenuti podsustavi sklopa za oblikovanje IR-UWB impulsnog niza sa slike (3-25).

Izlazni stupanj

Na slici 3-26 a) prikazana je električna shema sklopa čiji je izlaz, radi pojednostavljenja analize, umjesto izlaznog filtra, priključen preko veznog kondenzatora C_V otpor trošila $R_T = 50 \Omega$. Na slici 3-26 c) prikazan je valni oblik izlaznog signala $u_{izl}(t)$ koji je diskontinuitetima

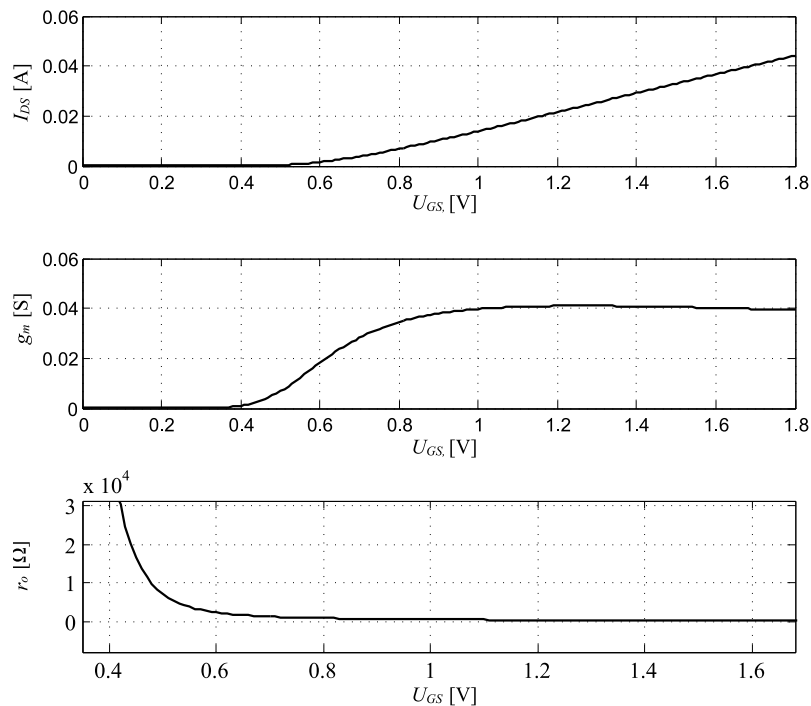
valnog oblika funkcije $u_{izl}(t)$ segmentiran u pet intervala. Kako bi se prikazao utjecaj za-



Slika 3-26: a) Shema izlaznog stupnja s priključenim otporom tereta R_T i veznim kondenzatorom C_V , b) nadomjesna shema i c) vremenski prikaz signala pobude $u_{ul}(t)$ i odaziva $u_{izl}(t)$

sićenja brzine nositelja naboja MOSFET tranzistora M_{44} pri jakosti električnog polja većoj od $1V/L$ [55], gdje je L duljina kanala tranzistora, struja I_D , strmina g_m i izlazni dinamički otpor r_o u ovisnosti o naponu u_{GS} , prikazani su grafički na slici 3-27.

Ulazni signal $u_{ul}(t)$ može se opisati eksponencijalnom funkcijom s izmjerenom vremenskom



Slika 3-27: Ovisnost struje I_d , strmine g_m i izlaznog otpora r_o o naponu U_{GS} tranzistora M_{44} , pri temperaturi od 27°C .

konstantom τ_{II} koja je definirana svojstvima sklopa za pobudu izlaznog stupnja te parazit-

nim kapacitetom $C_{GS,M44}$ sa slike 3-26 b).

Vremenski interval T_1 definiran je početkom pobude signala sa sklopa za pobudu izlaznog stupnja $u_{ul}(t)$ te trenutka u kojem je ulazni signal jednak vrijednosti napona praga tranzistora M_{44} :

$$T_1 = -\ln\left(\frac{V_{DD} - U_{TH}}{V_{DD}}\right) \tau. \quad (3.39)$$

Prema slici 3-26 b) vremenski interval T_2 opisan je sljedećim izrazima:

$$u_{GS,M44}(t) = V_{DD}(1 - e^{-\frac{t}{\tau_{II}}}), \forall U_{GS,M44} > U_{TH}, \quad (3.40)$$

$$L_1 \frac{di_d(t)}{dt} + g_{m,M44}(t) \cdot u_{ul}(t) \cdot (R_T || r_{o,M44}(t)) - i_d(t) \cdot (R_T || r_{o,M44}(t)) = 0, \quad (3.41)$$

$$u_{izl}(t) = L_1 \frac{di_d(t)}{dt}, \quad (3.42)$$

$$g_{m,M44}(t) = f(u_{GS,M44}), r_{o,M44}(t) = f(u_{GS,M44}), \quad (3.43)$$

gdje je $r_{o,M44}$ izlazni dinamički otpor tranzistora M_{44} , $g_{m,M44}$ strmina tranzistora M_{44} a, τ_{II} vremenska konstanta paralelnog spoja otpora $r_{o,M44} || R_T$ i induktiviteta L_1 u promatranom intervalu T_2 . Iz navedenog slijedi da će za vrijednosti ulaznog napona $u_{ul}(t)$, za koje vrijedi da je $dg_{m,M44}/du_{ul}(t) > 0$ te $u_{ul}(t) \geq U_{TH}$, zbog negativnog predznaka u izrazu 3.44, funkcija izlaznog signala $u_{izl}(t)$ padati.

Uvjet $dg_{m,M44}/du_{ul}(t) > 0$ prema slici 3-27 bit će zadovoljen za $U_{ul} < 1.27$ V, stoga je interval T_2 određen za $U_{TH} \leq u_{ul}(t) < 1.27$. Uvrštavanjem navedenih vrijednosti napona u izraz 3.40, vrijeme trajanja intervala iznosi $T_2 = 88$ ps.

Napon na induktivitetu L_1 može se izraziti izrazom:

$$U_{L1} = -L_1 \frac{di_{L1}}{dt}. \quad (3.44)$$

Interval T_3 završava isklapanjem tranzistora M_{44} što izvršava monostabilni multivibrator. U intervalu T_3 , vrijedi da su $g_{m,M44} \approx const$, $r_{o,M44} \approx const$, te se amplituda izlaznog signala može aproksimirati izrazom:

$$u_{izl}(t) = -U_m \cdot e^{-\frac{t}{R_T || r_{o,M44} / L_1}}, \quad (3.45)$$

gdje je U_M vršna vrijednost amplitude izlaznog signala $u_{izl}(t)$ u intervalu T_2 .

S obzirom na eksponencijalnu funkciju signala $u_{izl}(t)$ u intervalu T_3 , s ciljem postizanja što manjeg perioda trajanja IR-UWB impulsa, isklapanje tranzistora provodi se prije nego što energija induktiviteta L_1 poprimi vršnu vrijednost. Vrijeme intervala T_3 prema odabranom trenutku isklapanja tranzistora M_{44} iznosi $T_3 = 96$ ps.

U intervalu T_4 vrijedi da je $dg_{m,M44}/du_{ul}(t) > 0$ zbog čega je predznak izraza 3.44 pozitivan, te će funkcija izlaznog signala $u_{izl}(t)$ rasti dok je zadovoljen uvjet $u_{ul}(t) \geq u_{TH}$. U vremenskim intervalima $T_2 - T_4$ provodi se skladištenje energije u induktivitetu, a ukupan je iznos uskladištene energije induktiviteta L_1 jednak:

$$W_{L_1} = \int_{T_1}^{T_5} i_{L_1} di \quad (3.46)$$

Trajanje intervala T_4 definirano je približno konstantnim iznosom struje I_{L_1} . Vrijeme trajanja intervala iznosi $T_4 = 84$ ps. U intervalu T_5 , tranzistor M_{44} je u stanju zapiranja, i provodi se disipacija prethodno uskladištene energije induktiviteta L_1 na otpor tereta R_T . Izlazni signal u_{izl} u navedenom vremenskom intervalu jednak je:

$$u_{izl}(t) = -U_m \cdot e^{-\frac{t}{R_T/L_1}}. \quad (3.47)$$

Trajanje intervala T_5 za promatrano vrijeme od tri vremenske konstante iznosi $T_5 = 80$ ps.

Monostabilni multivibrator

Trajanje intervala T_4 , a i ukupni period generiranog signala $u_{izl}(t)$, definirani su periodom impulsa pobude izlaznog stupnja $u_{ul}(t)$. Ukoliko se promatra spektar signala $u_{izl}(f)$, interval T_4 definira i njegovu spektralnu gustoću snage. Odstupanja tehnoloških parametara integriranog kruga kao i promjene temperature integriranog kruga, generiraju promjene u intervalu impulsa pobude kao i u oblikovanju impulsa tranzistorom M_{44} . Navedene promjene mogu znatno utjecati na trajanje intervala izlaznog signala $u_{izl}(t)$, a posljedično i na spektralnu gustoću snage IR-UWB impulsa. Zbog navedenog, nužna je implementacija sklopa kojim bi se mogla provoditi kompenzacija.

Monostabilnim multivibratorom (Slika 3-25 I) ugađa se period signala $u_{ul}(t)$ s ciljem kompenzacije prethodno navedenih faktora. Sklop čine NI logička vrata (tranzistori $M_{34} - M_{36}$), sklop za kašnjenje signala s izlaza NI logičkih vrata (kondenzator C_3), te sklop negatora (tranzistori $M_{38} - M_{39}$).

Za $z(t) = 0V$, tranzistori M_{33} i M_{34} u stanju su zapiranja te je iznos napona na konden-

zatoru C_3 kao i tranzistorima M_{36} i M_{33} jednak naponu napajanja V_{DD} . Pobudom signala $z(t) = V_{DD}$, tranzistor M_{37} prelazi u stanje zasićenja. Kako kondenzator C_3 nema uskladištenog naboja, napon na kondenzatoru jednak je $0V$, stoga izlaz negatora prelazi u logičko stanje '1'. Prelaskom tranzistora M_{33} i M_{36} u triodno područje, nabija se kondenzator C_3 što rezultira rastom napona u_{C3} . U trenutku kada je u_{C3} jednak naponu praga sklopa negatora ($u_{TH} = 795$ mV), izlaz negatora prelazi u logičko stanje '0'. Navedenim postupkom na izlazu sklopa negatora formira se impuls pobude izlaznog stupnja čija je širina definirana intervalom punjenja kondenzatora od trenutka prelaska tranzistora M_{37} iz stanja zapiranja u stanje zasićenja do trenutka kada vrijedi da je $u_{C3} = u_{TH}$.

LC izlazni filter za oblikovanje IR-UWB impulsa

Prethodnim stupnjem ne može se generirati impuls koji zadovoljava FCC kriterije spektralne maske za unutarnju upotrebu generatora IR-UWB impulsa. Stoga je nad signalom prethodnog stupnja potrebno provesti filtriranje kako bi se navedeni uvjeti zadovoljili. Filter čine parazitni elementi u vidu parazitnog kapaciteta kućišta C_{p1} i parazitnog induktiviteta vodiča kojim se ostvaruje povezivanje integriranog kruga s kućištem (engl. bonding wire) L_{p1} . Ostali elementi filtra smješteni su izvan integriranog kruga kako bi zauzeće prostora integriranog kruga bilo što manje.

Vrijednosti elemenata i specifikacije generatora IR-UWB impulsa

Vrijednosti elemenata IR-UWB generatora impulsa prikazane su u tablici 3.9, dok su specifikacije generatora impulsa dane u tablici 3.10.

Tablica 3.9: Vrijednosti komponenata generatora IR-UWB impulsa

Parametar	Vrijednost parametra
$W[\mu m]/L[\mu m]$, M ₃₇	10/0.18
$W[\mu m]/L[\mu m]$, M ₄₀	5/0.18
$W[\mu m]/L[\mu m]$, M ₄₁	3/0.18
$W[\mu m]/L[\mu m]$, M ₄₂	10/0.18
$W[\mu m]/L[\mu m]$, M ₄₃	8/0.18
$W[\mu m]/L[\mu m]$, M ₄₄	75/0.18
$W[\mu m]/L[\mu m]$, Ostali	2/0.18
Induktivitet[nH], L ₁	1
Induktivitet[nH], L _{p1}	4
Induktivitet[nH], L ₂	6.8
Kapacitet[fF] C ₂ , C ₄	200
Kapacitet[fF] C ₃	500
Kapacitet[pF] C ₆	3.3
Otpor[Ω] R _L	50

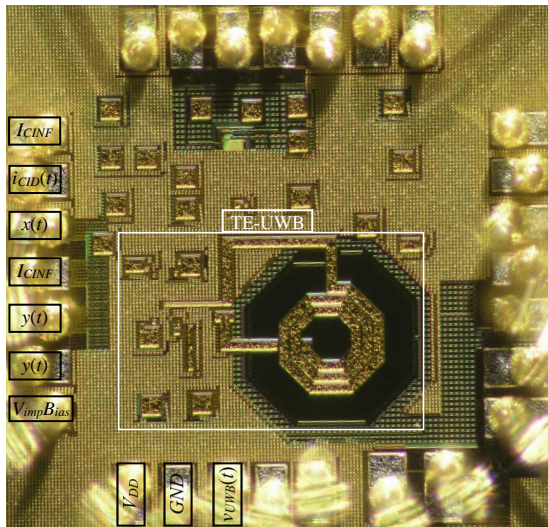
Tablica 3.10: Specifikacije svojstava generatora IR-UWB impulsa

Svojstvo	Vrijednost parametra
Površina zauzeća IR-UWB generatora	0.116mm ²
Napon napajanja	1.8V

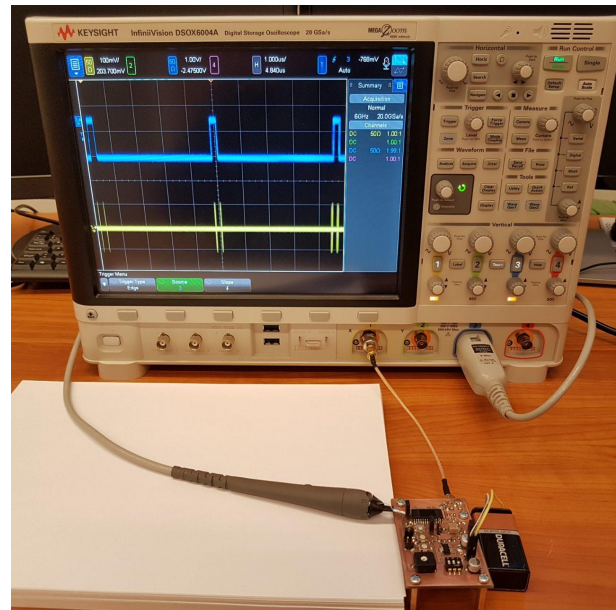
3.3.6 Vrednovanje značajki IR-UWB IPFM predajnika

Vrednovanje značajki IR-UWB IPFM predajnika provodi se simulacijom i mjerenjima uz analizu sljedećih parametara: spektralnih i vremenskih značajki IR-UWB impulsa, pogrešaka nastalih graničnim odstupanjima tehnoloških parametara integriranog kruga, pogrešaka nastalih promjenom temperature integriranog kruga, pogrešaka modulacijskog intervala T_{INF} i intervala kodiranja korisnika T_{ID} nastalih promjenom napona napajanja sklopa, potrošnje električne energije IR-UWB IPFM predajnika kao funkcije iznosa modulacijskog signala i utjecaja šuma na kolebanje impulsa i pogrešku s obzirom na linearnost integratora $L_{INF}(s)$. Simulacije su obavljene u Cadence Virtuoso razvojnom okruženju i TSMC 1.8/3.3V rf 180nm v1.0 razvojnom alatu za simulaciju elektroničkih sklopova (engl. *Process Design Kit*, PDK). Sve simulacije obavljene su pri referentnoj temperaturi od $T_{REF} = 27^\circ\text{C}$, osim ako nije drugačije naznačeno. Također, sve simulacije osim ako nije drugačije naznačeno, obavljene su bez ekstrakcije parazitnih komponenata metalnih vodiča kojima se ostvaruje povezivanje komponenata integriranog kruga. Topološka slika integriranog kruga IR-UWB predajnika prikazana je na slici 3-28 a), dok je na slici 3-28 b) prikazan mjerni postav za mjerenje kolebanja impulsa.

Slike topološkog dijagrama IPFM modulatora kao i IPFM IR-UWB predajnika izrađenih u razvojnom okruženju Cadence Virtuoso Layout prikazani su slikama 3-29 i 3-30 zasebno.

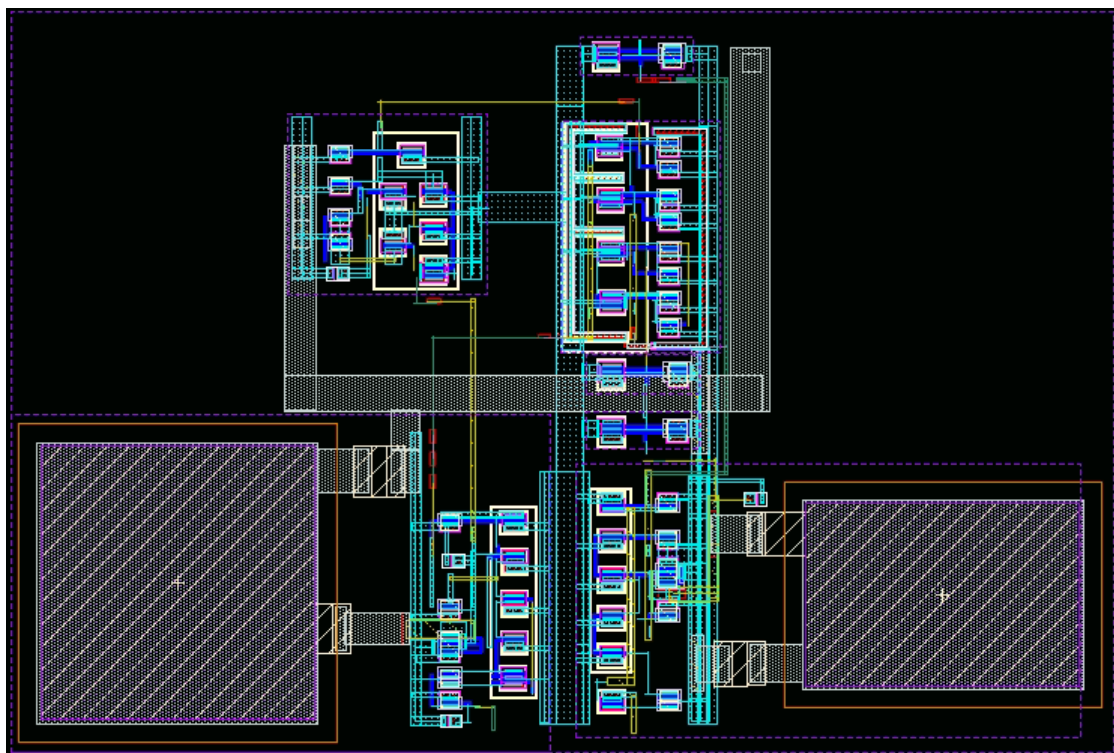


a)



b)

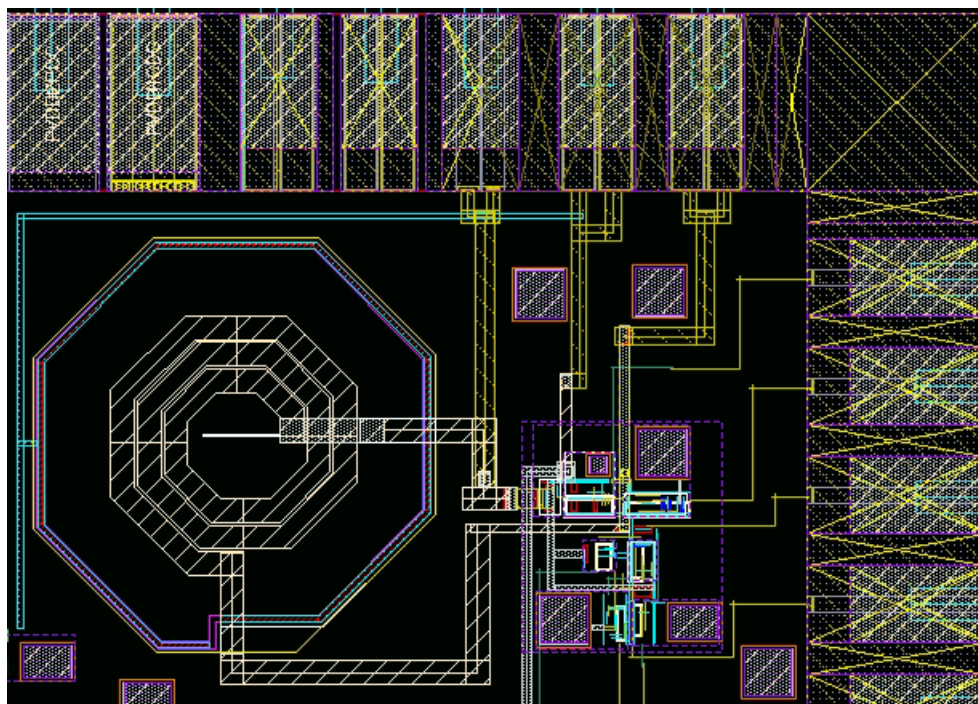
Slika 3-28: a) Slika integriranog kruga, b) mjerni postav



Slika 3-29: Topološki dijagram IPFM modulatora

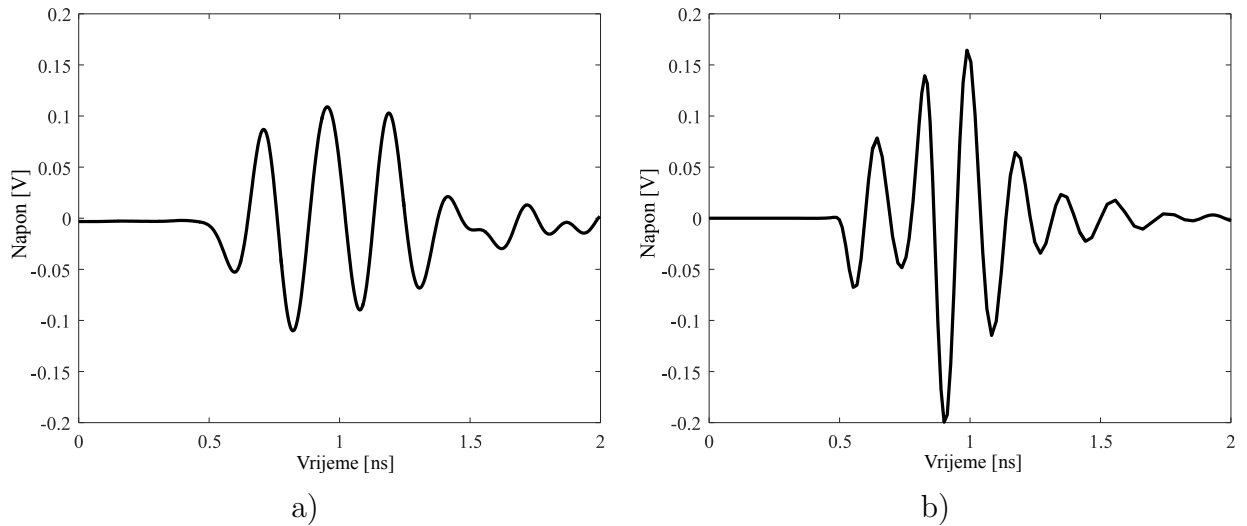
Vrednovanje značajki IR-UWB generatora impulsa

Generirani valni oblici IR-UWB generatora impulsa prikazani su na slici 3-31. Mjerenja signala u vremenskoj domeni provedena su Keysight DSOX6004A 20GS/s digitalnim osciloskopom. Mjerenje i simulacija amplitude signala provedeni su opteretnim otporom iznosa

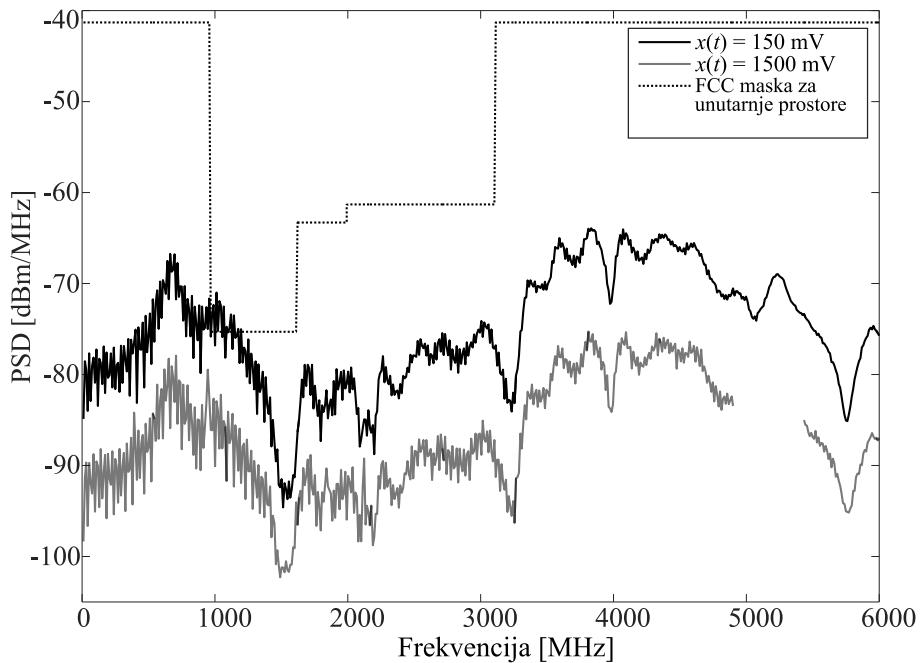


Slika 3-30: Topološki dijagram IPFM predajnika

$R_T=50 \Omega$. Upravljački napon monostabilnog multivibratora iznosi $v_{ImpBias} = 926 \text{ mV}$. Razlika između navedenog upravljačkog napona i upravljačkog napona korištenog pri analizi impulsa u prethodnom poglavlju nastaje uslijed zanemarivanja parazitnih komponenata vodiča kojima su povezane komponente kao i odstupanja tehnoloških parametara integriranog kruga. Simulacija amplitude impulsa provedena je s ekstrahiranim parazitima vodiča. Simulirani impuls postiže amplitudu iznosa $v_{UWBsim} = 350 \text{ mVpp}$ uz širinu ovojnice impulsa iznosa 1 ns . Izmjereni impuls u vremenskoj domeni postiže amplitudu iznosa $v_{UWB} = 240 \text{ mVpp}$ jednake širine ovojnice. U simulaciji nije razmatran model tiskane pločice sklopa pa razlike između simuliranih i izmjerenih impulsa nastaju uslijed: diskontinuiteta karakteristične impedancije mikrotrakaste linije na tiskanoj pločici i njene tangencijalne komponente, parazitnih svojstava zavojnica i kondenzatora koji se koriste u formiranju izlaznog filtra kao i nedovoljno specificiranog modela parazitnih svojstva kućišta integriranog kruga. Spektralna gustoća snage, prikazana na slici 3-32, izmjerena je Anritsu MT8222A analizatorom spektra, za modulatorske signale iznosa $x(t) = 1.5 \text{ V}$ i $x(t) = 0.15 \text{ V}$. Točkastom linijom prikazana je spektralna maska prema FCC normama za upotrebu u zatvorenim prostorima. Iz slike su vidljive razlike u spektru koje nastaju uslijed različitog iznosa ponavljanja impulsa u jedinici vremena. Kako su sklopovi za vremensko kodiranje informacije po definiciji također digitalni, performanse izrađenog IR-UWB predajnika može se usporediti s predajnicima temeljenim na digitalnim modulatorskim postupcima kao što je diskretna modulacija amplitude (engl. *Amplitude shift keying*, ASK). Temeljem navedenog, najveća izmjerena brzina predloženog IR-UWB za 1 bitovni ulazni signal iznosi 0.5 Mbps . Pri spomenutoj brzini



Slika 3-31: Izlazni signal a) izmjereno i b) simulirano IR-UWB impulsa



Slika 3-32: Spektralna gustoća snage niza IR-UWB impulsa za modulacijske signale iznosa $x(t) = 1.5 \text{ V}$ i $x(t) = 0.15 \text{ V}$

prijenosa podataka potrošnja IR-UWB generatora iznosi $19.98 \mu\text{W}$. Na temelju slike 3-31 izračunata energija IR-UWB impulsa iznosi 80 pJ/bit . Granice vremenskog intervala unutar kojeg se računa energija impulsa definirane su 10 postotnim iznosom amplitude ovojnice IR-UWB impulsa. Izmjerena širina frekvencijskog opsega s obzirom na pad magnitude od 10 dB iznosi 2 GHz (slika. 3-32).

Pogreške moduliranog signala nastale uslijed temperaturnih promjena integriranog kruga

Promjena temperature MOSFET tranzistora utječe na promjenu tehnoloških parametara tranzistora i posljedično može utjecati i na promjenu parametara sustava koji je od njih načinjen. Temperaturna ovisnost površinske pokretljivosti elektrona prikazana je izrazom:

$$\mu_n = \mu_{n0} \left(\frac{T_{ms} + 273.15}{T_{ref} + 273.15} \right)^{\mu_{te}}, \quad (3.48)$$

gdje je $T_{ref}=27^\circ\text{C}$ referentna temperatura, $T_{ms}[\text{°C}]$ temperatura na kojoj se provodi mjerenje, μ_{n0} pokretljivost elektrona p tipa poluvodiča na referentnoj temperaturi T_{ref} , a μ_{te} procesna konstanta definirana u prilogu A.1. Izraz za strminksi faktor k -tog tranzistora K_{Mk} tada je jednak:

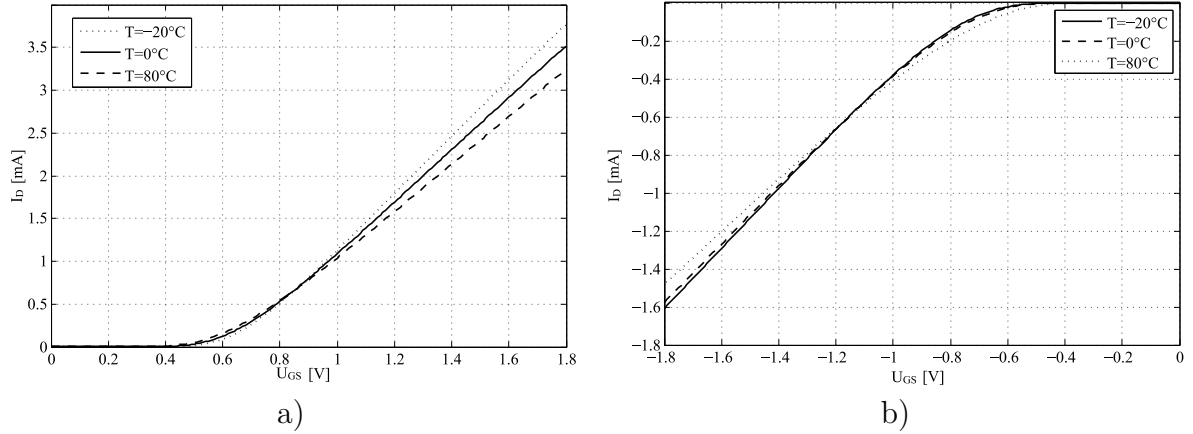
$$K_{Mk} = \mu_n \epsilon_r \epsilon_0 \left(\frac{W_k}{L_k t_{ox}} \right), \quad (3.49)$$

Napon praga MOSFET tranzistora linearno je ovisan o temperaturi:

$$U_{TH}(T) = U_{TH}(T_{ref}) + k \cdot T_{ms}, \quad (3.50)$$

gdje je $U_{TH}(T)$ napon praga tranzistora na temperaturi T , $U_{TH}(T_{ref})$ napon praga tranzistora na referentnoj temperaturi, k temperaturni koeficijent napona praga, a T_{ms} temperatura na kojoj se provodi mjerenje. Iznosi parametara u izrazima 3.50, 3.49 i 3.48 navedeni su u prilogu A.1. Iz navedenog slijedi da se povećanjem temperature smanjuje iznos napona praga tranzistora i mobilnost elektrona. Smanjenjem napona praga povećava se struja uvoda tranzistora, dok se smanjenjem mobilnosti elektrona struja kroz tranzistor smanjuje, te se slijedom navedenog može definirati temperaturno neovisni napon praga V_{ZTC} (engl. Zero Temperature Coefficient, ZTC) za koji je iznos struje uvoda konstantan s promjenom temperature MOSFET tranzistora. Za $|U_{GS}| < |U_{ZTC}|$, tranzistor će posjedovati pozitivan temperaturni koeficijent, dok će za $|U_{GS}| > |U_{ZTC}|$ koeficijent biti negativan (Slika 3-33)[52].

Vremenske konstante integracije integratora $L_{INF}(s)$ i $L_{ID}(s)$ podešavaju se promjenom struje strujnog izvora, stoga sklopovi integratora nisu temperaturno kompenzirani, što posljedično dovodi do ovisnosti konstante integracije o temperaturi integriranog kruga. Za istu razliku mjerene temperature od referentne, pogreške će biti proporcionalne odstupanju napona praga tranzistora kojima se upravlja struja punjenja kondenzatora od točke ZTC.



Slika 3-33: DC simulacija ovisnosti struje I_D a) N kanalnog i b) P kanalnog MOSFET tranzistora o naponu U_{GS} za vrijednosti temperature iznosa -20°C , 0°C i 80°C . Dimenzije P i N kanalnih tranzistora su $W/L = 6 \mu\text{m}/180\text{nm}$

Apsolutna pogreška vremenske konstante $\Delta\tau_{INF}$ određena je izrazom:

$$\Delta\tau_{INF} = \tau_{INF} - \tau_{INF,m} \quad (3.51)$$

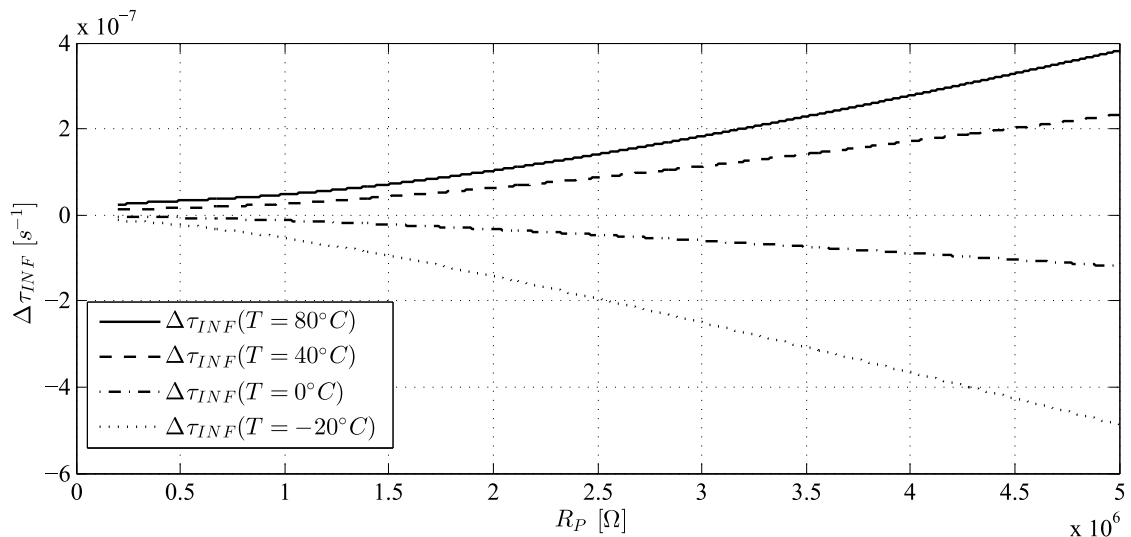
gdje je τ_{INF} iznos vremenske konstante pri referentnoj temperaturi, a $\tau_{INF,m}$ pri mjernoj temperaturi. Simulacija je obavljena pri temperaturama iznosa -20°C , 0°C , 40°C i 80°C , kao funkcija vrijednosti otpora R u rasponu od $R=200 [k\Omega]$ do $R = 5 [M\Omega]$.

Rezultati simulacije prikazani su na slici 3-34. Simulacija je provedena istosmjernom analizom, gdje je kondenzator C_1 sa slike 4-16 nadomješten vodičem spojenim prema referentnoj točki.

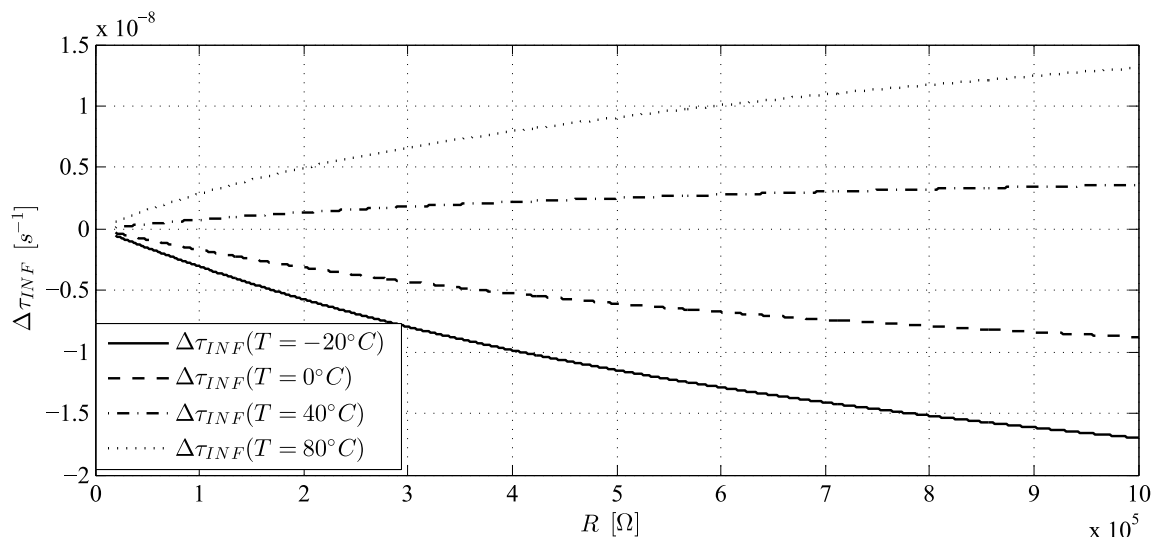
Apsolutna pogreška informacijskog intervala $P_{T_{INF}}$ uz zanemarivanje pogreške koja je nastala kao rezultat ovisnosti propagacijskog kašnjenja o pragu komparatora definiranim vrijednošću modulacijskog signala $l_{INF}(t)$, tada je približno jednaka jednaka $\Delta P_{T_{INF}} \approx \Delta\tau_{INF} \cdot l_{inf}(t)$.

Simulacija apsolutne pogreške vremenske konstante korisničkog integratora $\Delta\tau_{ID}$ provedena je na jednak način i pri istim iznosima temperature kao i za informacijski integrator, uz vrijednosti otpora u rasponu od $20 \text{ k}\Omega$ do $1 \text{ M}\Omega$.

Rezultati mjerenja pogreške vremenske konstante τ_{ID} prikazani su na slici 3-35. Apsolutna pogreška u duljini trajanja korisničkog intervala $P_{T_{ID}}$, koja nastaje temeljem temperature ovisnosti vremenske konstante konstante τ_{ID} tada je jednaka $\Delta P_{T_{ID}} = \Delta\tau_{ID} \cdot V_{TH(ID)}$, gdje je $V_{TH(ID)}$ napon praga negatora.



Slika 3-34: Apsolutna vrijednost pogreške vremenske konstante $\Delta\tau_{INF}$ na temperaturama od -20°C , 0°C , 40°C i 80°C



Slika 3-35: Apsolutna vrijednost pogreške vremenske konstante $\Delta\tau_{ID}$ na temperaturama od -20°C , 0°C , 40°C i 80°C

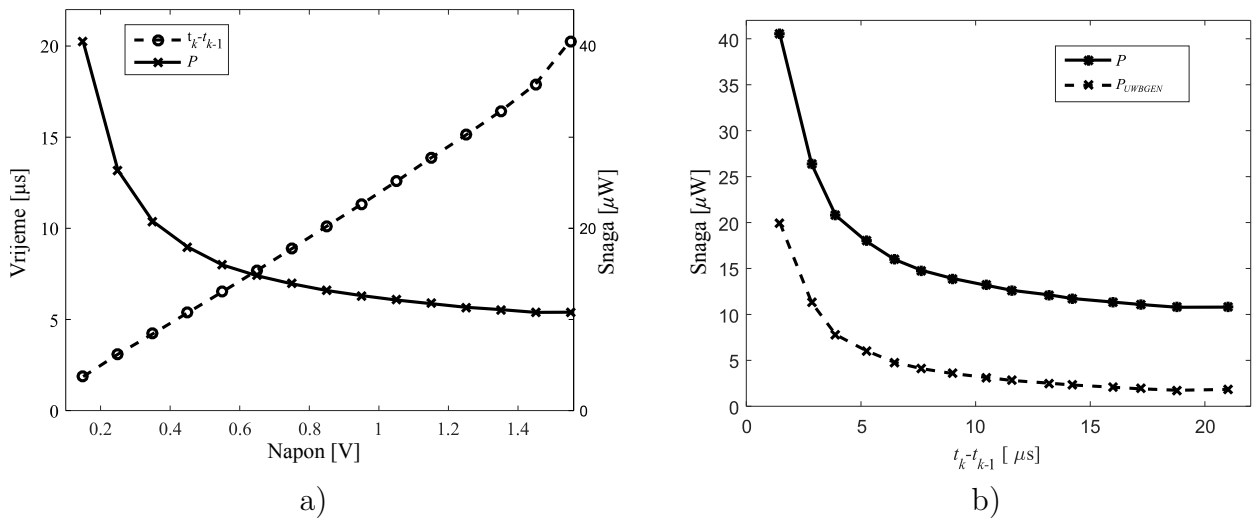
Mjerenje potrošnje električne energije i modulacijskog intervala T_{INF} IR-UWB IPFM predajnika kao funkcije modulacijskog signala $x(t)$

Broj IR-UWB impulsa u promatranom vremenskom intervalu obrnuto je proporcionalan vrijednosti modulacijskog signala $x(t)$, stoga će potrošnja električne energije biti funkcija modulacijskog signala. Nadalje, iznos struje kojom se nabija kondenzator C_1 također je funkcija modulacijskog signala te će potrošnja električne energije modulatora također ovisiti o iznosu modulacijskog signala $x(t)$.

Mjerenje efektivne vrijednosti snage kao funkcije iznosa modulacijskog signala $x(t)$, izvedeno je strujnim analizatorom Keysight CX3324A, a za poznati je iznos napona napajanja

($V_{DD} = 1.8$ V) izražena efektivna vrijednost snage. Najveća potrošnja električne energije za konstantan iznos vremenske konstante korisničkog integratora $\tau = 12.35 \cdot 10^{-6}$ iznosi $40.48 \mu W$ za iznos modulacijskog signala $x(t)=100$ mV, te $10.80 \mu W$ za najveći iznos modulacijskog signala $x(t)=1.4$ V (slika 3-36 a)). Na slici 3-36 a) prikazana je i ovisnost modulacijskog intervala o modulacijskom signalu $x(t)$. Iz slike slijedi da je korisnički integrator približno linearan za vrijednosti modulacijskog signala manje od 1.4 V.

Na slici 3-36 b) prikazana je ovisnost ukupne potrošnje P o modulacijskom intervalu, a potrošnja električne energije generatora IR-UWB impulsa P_{UWBGEN} o modulacijskom intervalu zasebno. Najveća potrošnja električne energije IPFM predajnika kao funkcija modulacijskog



Slika 3-36: a) Prijenosna funkcija IPFM modulatora s uključenom pripadnom potrošnjom snage IR-UWB IPFM predajnika, b) ovisnost potrošnje s obzirom na iznos intervala $t_k - t_{k-1}$

signala $x(t)$ može se odrediti integriranjem krivulje sa slike 3-36 unutar predefiranog intervala $t_k - t_{k-1}$ kako bi se izračunala srednja vrijednost. Pri definiranju intervala uzima se u obzir najveća amplituda i frekvencijska komponenta modulacijskog signala $x(t)$. Također, s obzirom na prethodno definiran uvjet da modulacijski signal mora biti amplitudno i frekvencijski omeđen, odnosno da je $1/\tau_{INF} \gg \omega$, odabrani modulacijski interval mora biti višestruko manji od perioda koji definira najveću frekvencijsku komponentu modulacijskog signala. Temeljem navedenog, definiran je faktor višestrukog uzorkovanja (engl. *oversampling ratio*, OSR):

$$OSR = \frac{1}{\max(t_k - t_{k-1})\max(\omega)}. \quad (3.52)$$

Kako se pri izračunu uzima u obzir najveća amplituda i najveća frekvencijska komponenta modulacijskog signala, izražena vrijednost bit će najnepovoljnija u smislu energetske učinkovitosti sustava.

Tablica 3.11: Standardna devijacija i srednja vrijednost izlaznog signala $z(t)$

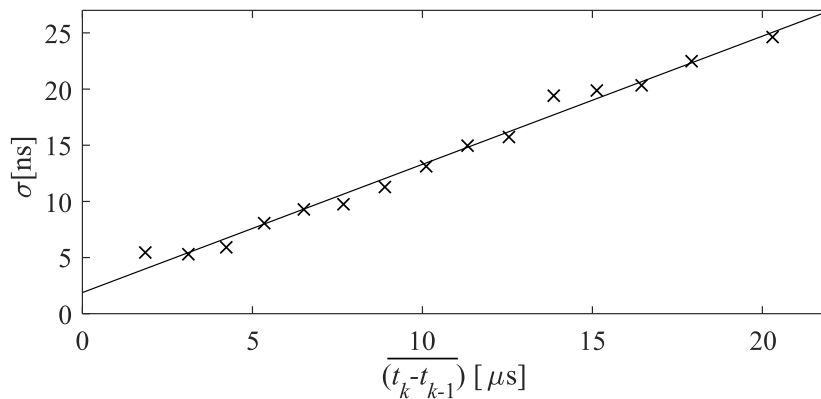
$x(t)$, [V]	0.15	0.25	0.35	0.45	0.55	0.65	0.75	0.85	0.95	1.05	1.15	1.25	1.35	1.45	1.55
$(t_k - t_{k-1})$, [μ s]	1.87	3.09	4.21	5.36	6.52	7.69	8.89	10.11	11.33	12.57	13.87	15.12	16.43	17.91	20.28
σ , [ns]	5.44	5.26	5.94	8.13	9.22	9.81	11.35	13.07	14.9	15.72	19.34	19.84	20.3	22.46	24.63

Mjerenje utjecaja kvantnog šuma i šuma sačme informacijskog integratora na kolebanje intervala $t_k - t_{k-1}$

U poglavlju 3.3.2 analiziran je utjecaj šuma na kolebanje amplitude integratora, a posljedično, i kolebanje periode signala s izlaza integratora. U ovom će poglavlju biti analizirana standardna devijacija kolebanja intervala $t_k - t_{k-1}$.

Mjerenja su provedena digitalnim osciloskopom Keysight DSOX6004A. Ista su izvršena na 1000 uzoraka, a na temelju njih izračunata je, s obzirom na Gaussovu distribuciju kolebanja signala, standardna devijacija σ i srednja vrijednost signala $t_k - t_{k-1}$. Navedena mjerenja provedena su za vrijednosti modula signala $x(t)$ od 0.15 V do 1.55 V s koracima iznosa 100 mV. Rezultati mjerenja prikazani su u tablici 3.11. Kako bi se što više umanjili vanjski faktori u vidu elektromagnetnog zračenja i šuma izvora napajanja, sklop je napajan baterijski a za vrijeme se mjerenja isti nalazio u metalnom kućištu.

Grafički prikaz rezultata mjerenja ovisnosti standardne devijacije o srednjoj vrijednosti signala $z(t)$ prikazan je na slici 3-37. Prema rezultatima mjerenja ovisnosti standardne devijacije



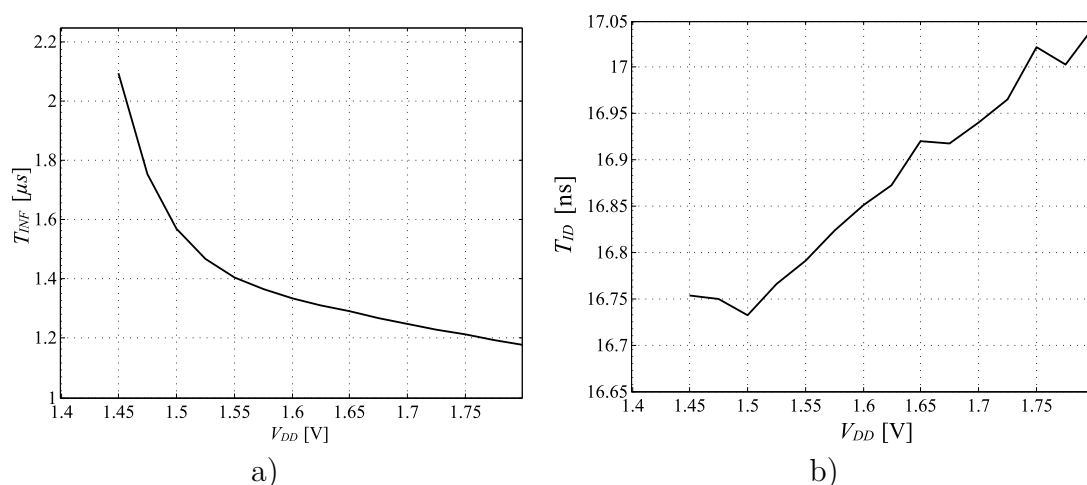
Slika 3-37: Standardna devijacija srednje vrijednosti modula signala $z(t)$

o intervalu integriranja struje na kondenzatoru integratora $l_{INF}(s)$, u skladu sa [53], šum sačme najviše utječe na kolebanje signala na izlazu integratora.

Simulacija pogreške modulacijskog intervala i intervala vremenske konstante kodiranja korisnika IPFM modulatora s obzirom na promjenu napona napajanja sklopa

Simulacija je provedena za $R = 20\text{k}\Omega$, $R_p = 500\text{k}\Omega$ i $x(t) = 1.2\text{ V}$ pri temperaturi od 27°C , s ekstrahiranim parazitima otpora i kapaciteta vodiča. Raspon napona napajanja sklopa IPFM modulatora iznosi od 1.45 V do 1.8 V s korakom promjene napona napajanja iznosa 25 mV . Na slici 3-38 prikazani su rezultati simulacije.

Za iznose napona napajanja u intervalu $\langle 1.55\text{V}, 1.8\text{V} \rangle$, promjeni modulacijskog intervala



Slika 3-38: a) Ovisnost modulacijskog intervala T_{INF} o naponu napajanja V_{DD} , b) ovisnost intervala kodiranja korisnika T_{ID} o naponu napajanja V_{DD}

T_{INF} najviše doprinosi promjena propagacijskog kašnjenja komparatora modulacijskog $x(t)$ i izlaznog signala integratora $l_{INF}(t)$ te promjena struje punjenja kondenzatora I_{C1} nastala uslijed utjecaja kanalne modulacije tranzistora integratora $l_{INF}(s)$. Za iznose napona napajanja modulatora manjeg od 1.55 V uz konstantan iznos modulacijskog signala $x(t) = 1.2\text{ V}$, tranzistori kojima se nabija kondenzator C_1 , prelaze iz područja zasićenja u triodno područje, čime funkcija ovisnosti napona napajanja o modulacijskom intervalu T_K postaje kvadratna. Promjena modulacijskog intervala uslijed promjene napona napajanja uzrokuje pogrešku pri modulaciji signala $x(t)$ te je, s obzirom na navedeno, modulatoru potrebno osigurati stabiliziran naponski izvor.

Simulacija odstupanja modulacijskog intervala IPFM modulatora i intervala kodiranja korisnika s obzirom na granična odstupanja tehnoloških parametara integriranog kruga

IPFM modulator s mogućnošću kodiranja korisnika tvore CMOS tranzistori i MIM kondenzatori, a simulacija se odstupanja modulacijskog intervala IPFM modulatora i intervala

kodiranja korisnika temelji na graničnim odstupanjima navedenih elemenata.

S obzirom na mobilnost elektrona tranzistora simulacija je provedena za četiri granična uvjeta: Brzi NFET brzi PFET (engl. *Fast NFET fast PFET, FF*), Spori NFET spori PFET (engl. *slow NFET slow PFET, SS*), Brzi NFET spori PFET (engl. *Fast NFET slow PFET, FS*), Spori NFET brzi PFET (engl. *Slow NFET fast PFET, SF*).

Promjena kapaciteta MIM kondenzatora uslijed odstupanja njegovih tehnoloških parametara odabrana je s ciljem simulacije maksimalnog odstupanja intervala kodiranja korisnika i modulacijskog intervala, stoga su za FF granična odstupanja tranzistora odabrana granična odstupanja tehnoloških parametara kondenzatora pri kojima je iznos kapaciteta najmanji, a za SS granična odstupanja tehnoloških parametara tranzistora odabrana je granica odstupanja kondenzatora pri kojoj je iznos kapaciteta MIM kondenzatora najveći. Za FS i SF tranzistora odabrano je tipično granično odstupanje MIM kondenzatora.

Pri simulaciji pogreške modulacijskog intervala IPFM modulatora, za svako od navedenih graničnih odstupanja tranzistora i MIM kondenzatora, tranzijentnom je analizom proveden izračun modulacijskog intervala T_{INF} s obzirom na iznose modulacijskog signala u promatranom intervalu $x(t) : [0.2V, 1.4V]$ uz korak promjene iznosa od $\Delta x(t) = 100$ mV. Za svako granično odstupanje tehnoloških parametara, izračunato je odstupanje modulacijskog intervala ΔT_{INF} od rezultata dobivenih tipičnom simulacijom (TT) temeljem razlike iznosa modulacijskog intervala između simulacije s tipičnim tehnološkim parametrima i iznosa modulacijskog intervala za odabrani granični uvjet.

Ostali odabrani statički parametri modulatora su $R = 20$ k Ω , $R_p = 500$ k Ω i $V_{DD} = 1.8$ V. Za navedene statičke parametre i opseg promatranog modulacijskog signala, raspon modulacijskog intervala za TT granično odstupanje tehnoloških parametara iznosi T_{INF} [323.935 ns, 1394.06 ns].

Grafički prikaz rezultata simulacije odstupanja modulacijskog intervala nalazi se na slici 3-39 a). Iz slike je vidljivo da je za FF granično odstupanje, u cijelom intervalu promatranja, odstupanje modulacijskog intervala linearno, kao i za SS granično odstupanje za interval promatranja $x(t) \leq 1.3$ V. Za SS pri $x(t) = 1.3$ V, javlja se diskontinuitet funkcije uslijed promjene propagacijskog kašnjenja komparatora $v_{TH}(t)$, te se ugađanjem struje I_0 može provesti njegovo poništavanje.

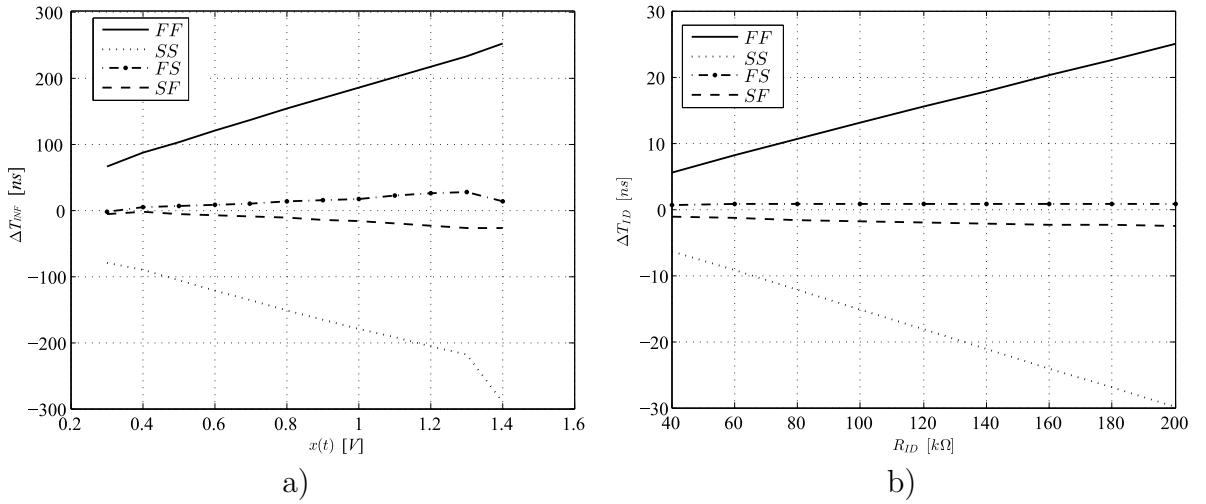
Za analitički izračun odstupanja modulacijskog intervala, odabrane su točke $x_1(t) = 0.3$ V i $x_2(t) = 1.3$ V, te su prema pripadajućim točkama na ordinati, pogreške za FF i SS aproksimirane pravcem prema izrazima:

$$\Delta T_{INF}^{FF} = 166.65x(t) + 15.71, [\text{ns}], \quad (3.53)$$

$$\Delta T_{INFSS} = -139.39x(t) - 37.21, [\text{ns}]. \quad (3.54)$$

U izrazima 3.53 i 3.54, koeficijent nagiba pravca definira promjenu konstante integracije ΔT_{INF} nastalu uslijed promjene struje integratora a odsječak na osi y definira odstupanje nastalo uslijed promjene propagacijskog kašnjenja signala komparatora i SR bistabila. Za FF simulaciju, ΔT_{INF} i odsječak na osi y su pozitivni, odnosno propagacijsko je kašnjenje za 15.71 ns manje od propagacijskog kašnjenja za tipičnu simulaciju graničnih uvjeta, dok je za SS propagacijsko kašnjenje za 37.21 ns veće. Odstupanje konstante integracije τ_{INF} može se kompenzirati promjenom iznosa otpora R_P , dok se iznos odstupanja propagacijskog kašnjenja za svaki integrirani krug treba poništiti pri postupku IPFM demodulacije.

Odstupanje intervala kodiranja korisnika s obzirom na granična odstupanja tehnoloških



Slika 3-39: a) Pogreška modulacijskog intervala T_{INF} s obzirom na granice tehnoloških odstupanja MOS tranzistora, b) pogreška intervala kodiranja korisnika T_{ID} s obzirom na granice tehnoloških odstupanja MOS tranzistora

parametara njegovih komponenata, prikazani su na slici 3-39 b). Simulacija je izvršena za iznose otpora u intervalu $R_{ID} : [40\text{k}\Omega, 200\text{k}\Omega]$ s korakom promjene otpora iznosa $20\text{k}\Omega$. Za naveden raspon otpora, interval kodiranja korisnika TT parametrima tranzistora iznosi $T_{ID} : [24.32\text{ns}, 92.131\text{ns}]$. Analogno kao i za odstupanje modulacijskog intervala, za analitički izračun odstupanja intervala kodiranja korisnika, odabrane su točke $R_{ID1} = 40\text{k}\Omega$ i $R_{ID2} = 200\text{k}\Omega$, te su prema pripadajućim točkama na ordinati, pogreške za FF i SS aproksimirane pravcem prema izrazima:

$$\Delta T_{IDFF} = 0.121R_{ID} + 740.88, [\text{ps}], \quad (3.55)$$

$$\Delta T_{IDSS} = -0.147R_{ID} - 458.4, [\text{ps}]. \quad (3.56)$$

Kao i kod simulacije odstupanja modulacijskog intervala, odstupanje intervala kodiranja korisnika također sadrži promjene propagacijskog kašnjenja kao i promjene vremenske konstante τ_{ID} . S obzirom da je iznos intervala kodiranja korisnika statičan, navedene promjene poništavaju se promjenom otpora R_{ID} .

U ovom poglavlju izrađena je analiza i sinteza energetski učinkovitog IR-UWB predajnika s mogućnošću kodiranja korisnika koji šalje analognu informaciju. Znanstveni je doprinos poglavlja integrirana sklopovska arhitektura kojom se omogućuje primjena IPFM modulacije, mogućnost višekorisničkog kodiranja te prijenos signala radio valovima koristeći ultraširokopojasne impulse kao nositelje informacije. S obzirom na šum sačme koji je funkcija modulacijskog intervala te je Gaussove razdiobe, potrebno je provesti višestruko slanje modulacijskog intervala proporcionalno željenoj vjerojatnosti točnosti informacije koju se želi postići s obzirom na broj odaslanih intervala za isti modulacijski interval $x(t)$ i iznos standardne devijacije navedenog intervala. Odstupanje vremenskih konstanti integracije korisničkog i informacijskog integratora s obzirom na odstupanja tehnoloških parametara pojedinog integriranog kruga zahtijevaju zasebnu kalibraciju. Temperaturna odstupanja manje su izražena od tehnoloških što daje sustavu robusnost s obzirom na temperaturu okoline. U tablici usporedbe 3.12 prikazani su parametri predložene arhitekture IPFM IR-UWB predajnika i njegova usporedba s relevantnim objavljenim radovima.

Tablica 3.12: Parametri IR-UWB generatora impulsa te usporedba istih s referentnim objavljenim radovima [49].

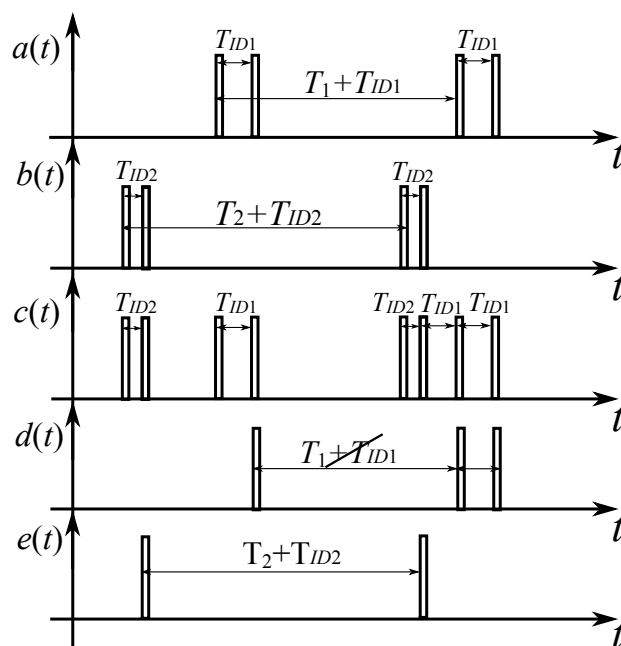
Izvor	Tehnologija [nm]	Modulacija	Tehnika generiranja impulsa	Analogni ulaz	Višekorisnički pristup	BW, [GHz]	Brzina, [Mbps]	Amplituda, [mV]	Energija, [pJ/b]	Površina, [mm ²]	Potrošnja, [μ W]
Ovaj rad	180	IPFM	kombiniranje bridova	Da	Da	3.5 - 5.5	0.5 ^a	120	80	0.14	40.48 ^b 19.98 ^c
MWCL '18 [56]	65	ASK	Kombiniranje bridova	Ne	Ne	3.1 - 4.1	200	110	4.32	0.065	0.86
TCAS-II '18 [4]	180	ASK	LO	Ne	Ne	3.1 - 6	200	130	20	0.021	4000
TCAS-II '16 [57]	180	Vremensko kodiranje	Kombiniranje bridova	Da ^d	Ne	3 - 5.1	0.05	650	75	3.89	3.75
TBCAS '16 [58]	180	ASK	Kombiniranje bridova	Ne	Ne	3.1 - 7	500	75	7	0.01	3500
TCAS-I '18 [59]	130	ASK	Direktna metoda, PLL	Ne	Ne	3.5 - 4.5	1000	50	5	0.04	5000
JSSC '14 [60] ^e	130	ASK	Kombiniranje bridova	Da	Da	0 - 1, 3 - 10.6	0.09 ^e	90	758	0.08 ^f	68 ^e

^aDobiveno za 1-bitni digitalni signal. ^bUključuje i IPFM. ^cIsključuje IPFM. ^dFizikalna vrijednost. ^ePo kanalu. ^fJedan kanal + IR-UWB predajnik.

4 | Višekorisnički prijem i obrada kodiranog IPFM moduliranog signala

4.1 Višekorisnički pristup komunikacijskom kanalu

U komunikacijskom kanalu s jednokorisničkim pristupom, pogreške nastale u postupku IPFM demodulacije javljaju se uslijed ne detektiranja odaslanog impulsa od strane prijemnika ili u slučaju višestazne propagacije odaslanog impulsa te prijema odaslanog i reflektiranog impulsa. Ukoliko se u istom komunikacijskom kanalu ostvaruje višekorisnička predaja informacije temeljena na IPFM modulaciji s mogućnošću kodiranja korisnika, s obzirom na svojstvo asinkronosti modulatora, postoji vjerojatnost pogreške pri postupku dekodiranja korisnika a zatim i demoduliranja informacije navedenog korisnika kako je prikazano na slici 4-1. Prema



Slika 4-1: Pogreška u dekodiranju korisnika i IPFM demodulaciji za slučaj višekorisničkog pristupa istom komunikacijskom kanalu

slici 4-1 impulsni niz $a(t)$, predstavlja korisnika 1 kodiranog korisničkim intervalom T_{ID1} , odnosno vremenskom konstantom τ_1 koji šalje informaciju u modulacijskom intervalu T_1 , dok impulsni niz $b(t)$ predstavlja korisnika 2 kodiranog korisničkim intervalom T_{ID2} , odnosno vremenskom konstantom τ_2 koji šalje informaciju u modulacijskom intervalu T_2 . Višekorisnički pristup istom komunikacijskom kanalu od strane navedenih korisnika, prikazan je impulsnim nizom $c(t)$. Iz impulsnog niza $c(t)$ slijedi da je vremenski interval između podatkovnog i refe-

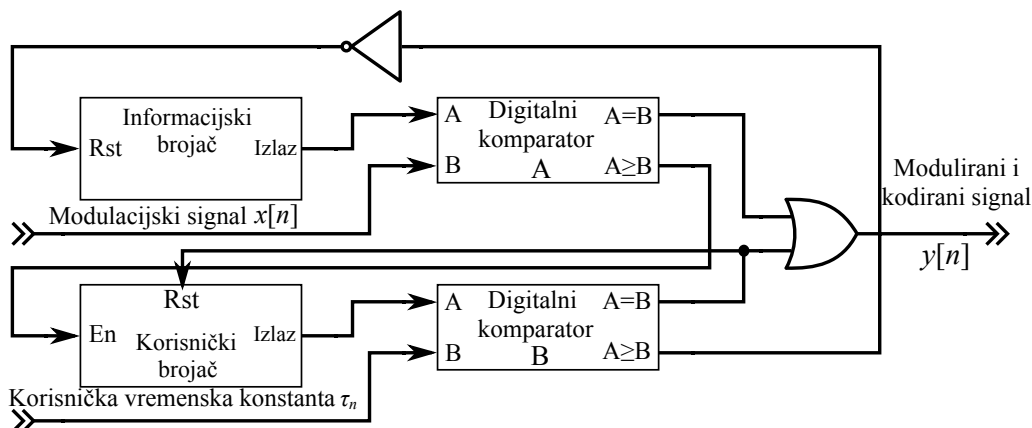
rentnog impulsa kojim se kodira korisnik 1 jednak vremenskom intervalu između referentnog impulsa korisnika 2 i podatkovnog impulsa korisnika 1, što će uzrokovati pogrešku pri dekodiranju, a zatim i demoduliranju informacije korisnika 1. Navedena pogreška prikazana je dekodiranim impulsnim nizom $d(t)$ gdje će, uslijed pogreške dekodiranja, umjesto jednog modulacijskog intervala T_1 , isti sadržavati dva pogrešna intervala. Kako u promatranom vremenskom intervalu ne postoji interferencija korisnika 1, dekodiranim impulsnim nizom $e(t)$, prikazani će vremenski interval biti točno demoduliran.

Porastom broja korisnika koji pristupaju istom komunikacijskom kanalu, raste vjerojatnost da se uslijed superpozicije impulsa pojedinih korisnika čiji vremenski interval odgovara intervalu vremenske konstante kodiranja pojedinog korisnika, dogodi pogreška u postupku dekodiranja korisnika, što uzrokuje pogrešku u demoduliranju informacije navedenog korisnika. Vjerojatnost pogreške korisničkog dekodiranja funkcija je broja korisnika koji šalju informaciju u istom komunikacijskom kanalu, ali i modulacijskih parametara pojedinih korisnika u kanalu.

S ciljem analize navedenih pogrešaka, izvršena su mjerenja višekorisničkog pristupa emulacijom IPFM primopredajnog sustava u FPGA-u, a zatim i mjerenja korištenjem IR-UWB IPFM primopredajnog sustava u integriranom krugu.

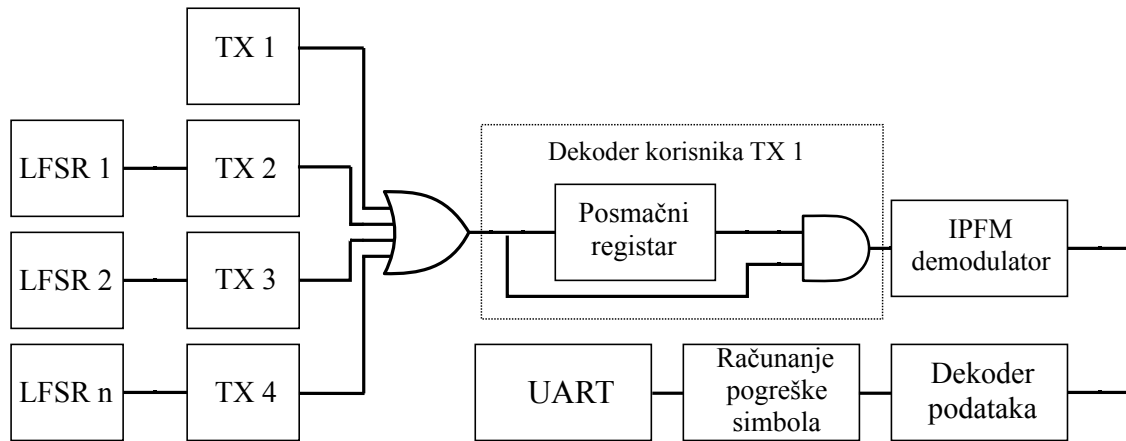
4.2 FPGA sustav za procjenu učestalosti pogreške simbola

Sustav za procjenu učestalosti pogreške simbola implementiran je na FPGA razvojnoj ploči Cyclone V GX starter kit [51]. Blok shema diskretno izvedenog IPFM modulatora i ćelije za kodiranje korisnika prikazana je na slici 4-2. Informacijski integrator izveden je digital-



Slika 4-2: Blok shema diskretno izvedenog IPFM predajnog sustava u FPGA

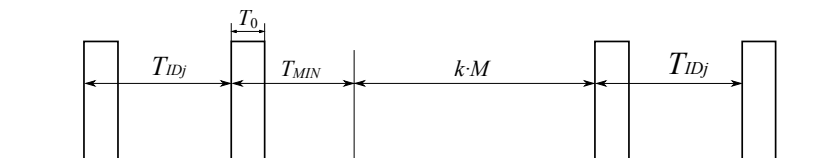
nim brojačem, čija se izlazna vrijednost uspoređuje s modulacijskim signalom $x[n]$ pomoću digitalnog komparatora. Ako je vrijednost informacijskog brojača jednaka vrijednosti modulacijskog signala, tada će izlaz poprimiti logičko stanje 1. Paralelno s navedenim, temeljem uvjeta $A \geq B$ digitalnog komparatora A, isti će logičkim stanjem 1 aktivirati korisnički brojač. Kada je vrijednost korisničkog brojača jednaka vrijednosti korisničke vremenske konstante τ_j , izlazni signal $y[n]$ bit će u logičkom stanju "1", te se temeljem uvjeta $A \geq B$ digitalnog komparatora B, provodi resetiranje informacijskog brojača, a samim time i korisničkog brojača, čime ujedno započinje generiranje novog diskretnog modulacijskog intervala. Blok shema digitalnog sustava za mjerenje pogrešno zaprimljenih simbola kojeg čine n IPFM predajnika s mogućnošću kodiranja korisnika povezanih na sustav za dekodiranje korisnika, dekoderi, IPFM demodulator i sustav za izračun pogreške simbola za korisnika TX 1, prikazan je na slici 4-3. Korisnik TX 1 šalje definirani simbol prijemnom sustavu, dok preostali korisnici šalju simbole generirane linearnim posmačnim spremnikom s povratnom vezom (engl. *Linear Feedback Shift Registrar*, LFSR) s ciljem dobivanja digitalnog pseudo-slučajnog signala. LFSR generira novu pseudoslučajnu sekvencu nakon svakog kodiranog i moduliranog signala korisnika TX N. Početne su vrijednosti za svaki LFSR različite tako da se izvedba i početna stanja LFSR-a odabrana prema [61]. Svi su korisnici ILI logičkim vratima povezani na isti komunikacijski kanal. Na prijemnoj strani provodi se dekodiranje korisnika TX 1, a zatim navedeni korisnik provodi diskretnu IPFM demodulaciju poznate informacije.



Slika 4-3: Blok shema n povezanih IPFM predajnih sustava na prijemni sustav za IPFM demodulaciju i mjerenje pogrešno zaprimljenih simbola

Postupak dekodiranja korisnika provodi se množenjem zakašnjelog signala za iznos vremenske konstante dekodiranja korisnika s ulaznim signalom. Kako je emulacija IPFM predajnika i prijemnika sinkrona, tada je vremenska konstanta predajnika j jednaka vremenskoj konstanti prijemnika j . Diskretno kašnjenje signala ostvaruje se posmačnim registrom, gdje broj serijski povezanih spremnika odgovara vremenskoj konstanti kodiranja korisnika TX 1, a zatim se množenjem izlaznog signala posmačnog registra s ulaznim signalom putem I logičkih vrata provodi dekodiranje IPFM moduliranog signala. Takav niz impulsa dovodi se do IPFM demodulatora kojim se provodi mjerenje diskretnog intervala između dvaju susjednih impulsa, a zatim se sklopom za dekodiranje podataka iznos dobivenog diskretnog vremenskog intervala oduzima od diskretnog vremenskog intervala vremenske konstante korisnika TX 1. Sklop za računanje pogreške simbola upravlja brojem N poslanih paketa korisnika TX1 i akumuliranjem svih pogrešno zaprimljenih paketa. Nakon N odaslanih paketa, sklop za računanje pogreške izračunava SE_R te se navedena vrijednost šalje na računalo putem sučelja za univerzalnu serijska vezu (engl. *Universal Asynchronous Receiver/Transmitter*, UART).

Impulsni niz s kodiranim modulacijskim parametrima temeljem kojih se izračunava SE_R , prikazan je na slici 4-4. Prema slici 4-4, T_o je interval trajanja impulsa odnosno period



Slika 4-4: Diskretni IPFM impulsni niz s kotiranim modulacijskim parametrima za analizu SE_R -a

signala generatora takta FPGA, M iznos diskretnog modulacijskog signala, k faktor multiplikacije modulacijskog signala, a T_{IDj} vremenski interval korisnika j . Trajanje vremenskog intervala kodiranja korisnika j , s obzirom na iznos vremenske konstante kodiranja korisnika

τ_j određen je izrazom:

$$T_{IDj} = \tau_j \cdot T_0. \quad (4.1)$$

Iznos vremenske konstante kodiranja korisnika određenje izrazom

$$\tau_j = \tau_{max} \left(\frac{1}{2} + \frac{j}{2n} \right), \quad (4.2)$$

gdje je $j = \{1, 2, 3...20\}$, τ_{max} najveći iznos vremenske konstante kodiranja korisnika, T_{MIN} najmanji iznos trajanja modulacijskog intervala definiran izrazom $T_{MIN} = \tau_{max} + T_0$, a n broj korisnika u komunikacijskom kanalu ($n = 20$).

4.2.1 Rezultati mjerenja učestalosti pogreške dekodiranih simbola s obzirom na promjenu parametara IPFM modulacije

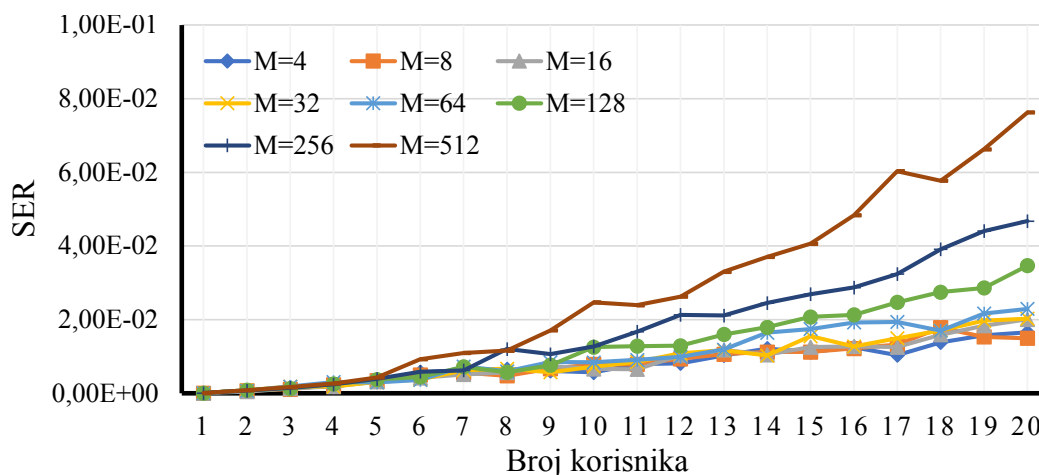
Mjerenja su provedena na $N = 16384$ uzorka IPFM moduliranog signala korisnika TX 1. Modulacijski signal M kvantiziran je rezolucijom iznosa 12 bita.

Slika 4-5 prikazuje ovisnost $SEER$ -a o vrijednosti modulacijskog signala M korisnika TX 1 u ovisnosti o broju korisnika u komunikacijskom kanalu. Kako je iznos modulacijskog intervala proporcionalan iznosu modulacijskog signala M , porastom iznosa M raste vjerojatnost pogreške, odnosno upada impulsa ostalih korisnika u diskretni vremenski interval kojim se kodira korisnik TX 1, što će ujedno i rezultirati pogreškom dekodiranja, a zatim demoduliranja modulacijskog signala.

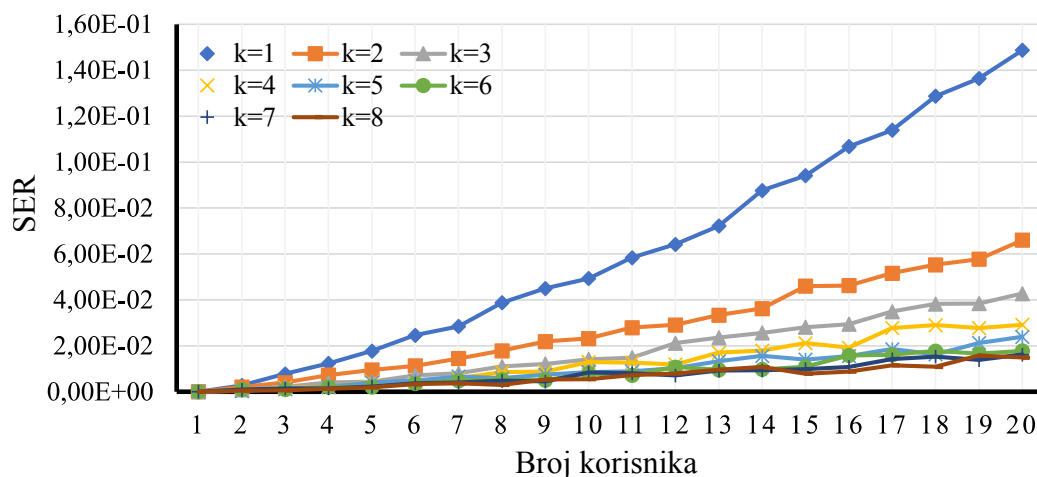
Slika 4-6 prikazuje ovisnost $SEER$ -a o vrijednosti faktora multiplikacije modulacijskog signala k . U navedenom primjeru, modulacijski intervali predajnika TX 2 - TX 20 množe se s konstantom k , dok je modulacijski signal s predajnika TX1 nepromijenjen u odnosu na prethodno mjerenje. Kako se u ovom primjeru povećavaju prosječne vrijednosti modulacijskog intervala svih korisnika osim korisnika TX 1, povećavanjem vrijednosti konstante k , uz isti broj korisnika u kanalu, opada vjerojatnost pogreške pri dekodiranju navedenog korisnika.

U zadnjem mjerenju za koje su rezultati prikazani na slici 4-7 peturbirane su vremenske konstante korisnika TX 1 s ostalim korisnicima istog komunikacijskog kanala kako bi se ispitao utjecaj iznosa vremenske konstante na pogrešku. Iznos vremenske konstante kodiranja korisnika TX 1 mnogo je manja od promjene modulacijskog intervala u prethodnim mjerenjima. Zbog toga je iznos iste za 20 korisnika u istom komunikacijskom kanalu zanemariv, što je prikazano na slici 4-7.

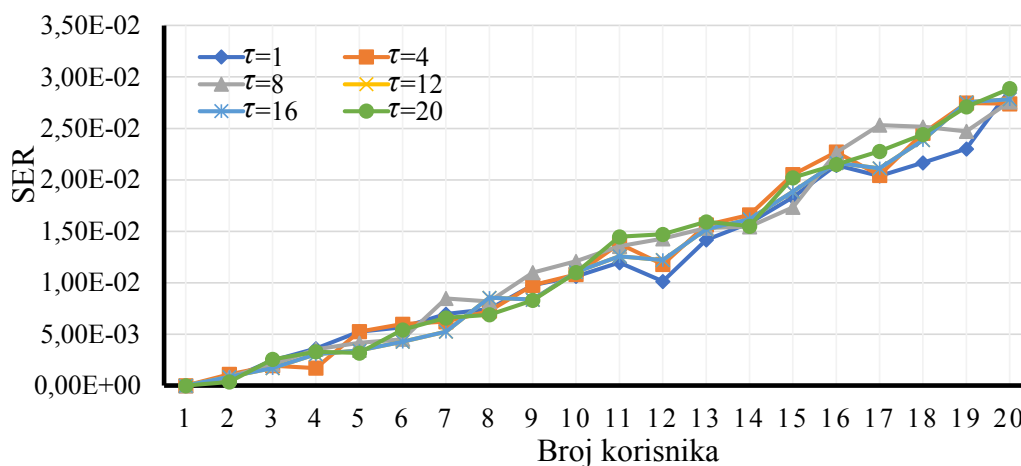
Navedeni rezultati dobiveni emulacijom primopredajnog sustava u FPGA te je temeljem sinkroniziranosti primopredajnog sustava vjerojatnost pogreške u prijenosu podataka, uko-



Slika 4-5: Ovisnost SER -a o iznosu modulacijskog signala M za n korisnika u komunikacijskom kanalu. $k = 4$



Slika 4-6: Ovisnost SER -a o faktoru multiplikacije modulacijskog signala k za n korisnika u komunikacijskom kanalu. $M = 64$



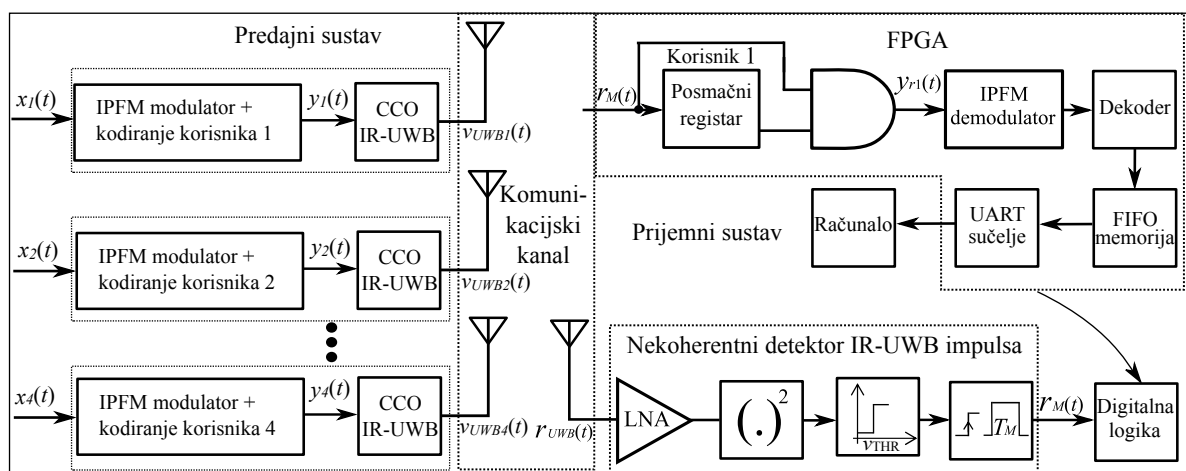
Slika 4-7: Ovisnost SER -a o vremenskoj konstanti kodiranja korisnika τ_j za n korisnika u komunikacijskom kanalu. $k = 4$, $M = 64$

liko se radi o jednokorisničkom pristupu, približno jednaka 0. Stoga se navedenim sustavom može odrediti pogreška u prijemu simbola koja nastaje isključivo višekorisničkim pristupom u istom komunikacijskom kanalu. Iz navedenih mjerenja zaključuje se da vjerojatnost pogrešnog dekodiranja raste s povećanjem omjera modulacijskog intervala promatranog korisnika u odnosu na modulacijske intervale ostalih korisnika u istom komunikacijskom kanalu kao i s povećavanjem broja korisnika u istom komunikacijskom kanalu.

4.3 Mjerni sustav za procjenu učestalosti pogreške dekodiranih simbola korištenjem IPFM IR-UWB predajnika i IR-UWB nekoherentnog prijemnog sustava implementiranog u CMOS

Za razliku od mjerenog postava opisanog u prethodnom potpoglavlju, gdje se putem FPGA emulira IPFM modulator i demodulator s mogućnošću višekorisničkog pristupa, u mjernom postavu u ovom potpoglavlju, na pogrešku će zaprimljenih simbola, osim utjecaja pogreške nastale višekorisničkim pristupom, utjecaj imati i pogreške nastale uslijed vremenskog kolebanja moduliranog signala IPFM modulatora, utjecaja višestazne propagacije kanala, kolebanje amplitude IR-UWB impulsa na sklopu za detekciju, vanjski šum komunikacijskog kanala, šum kao i kolebanje praga komparatora nekoherentnog IR-UWB prijemnika.

Blok shema mjernog postava asinkronog višekorisničkog IR-UWB IPFM primopredajnog

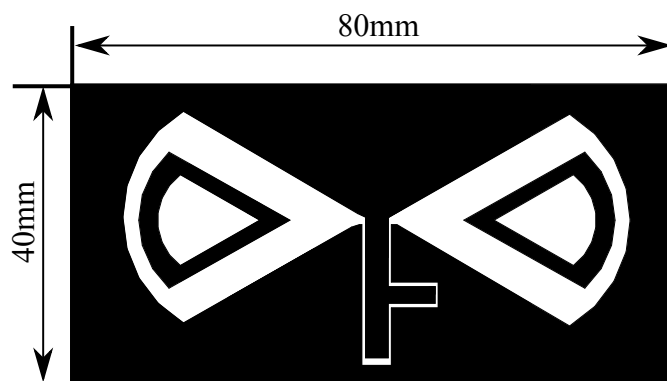


Slika 4-8: Primopredajni sustav temeljen na IR-UWB IPFM primopredajnicima s mogućnošću kodiranja korisnika, i prijemnik kojeg čine IR-UWB detektor i FPGA

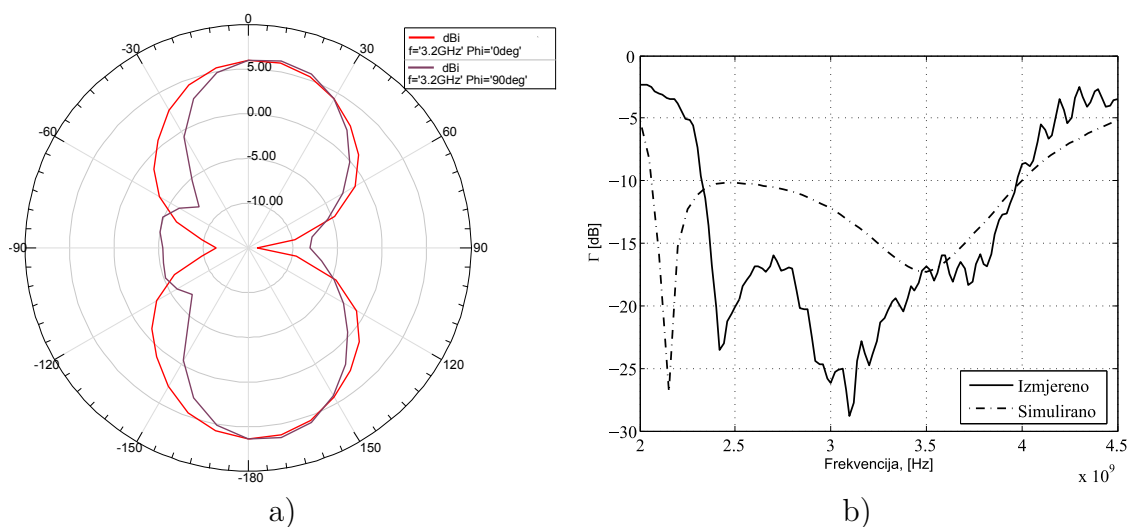
sustava prikazana je na slici 4-8. Predajni sustav čine najviše četiri asinkrona IR-UWB IPFM modulatora s mogućnošću kodiranja korisnika. IPFM modulirani signali s navedenih modulatora dovode se na IR-UWB generatore impulsa temeljene na CCO-u opisanom u poglavlju 2.4. Valni oblik generiranog impulsa korištenog u mjerenjima prikazan je na slici 2-19 a). Energija generiranog impulsa iznosi 12.91 pJ. IR-UWB IPFM se predajnici nalaze u istom komunikacijskom kanalu. Komunikacijski kanal je zrak, a predajnici usmjeravaju vodeni elektromagnetni val u slobodni prostor putem ultra-širokopojasne antene.

Bow-tie slot UWB antena konstruirana za potrebe mjerenja, preuzeta je iz [62]. Dimenzije antene skalirane su prema frekvencijskom opsegu rada CCO-a IR-UWB generatora impulsa.

Kotirani plošni prikaz antene prikazan je na slici 4-9, dok su dijagrami zračenja antene na frekvenciji 3.2 GHz te simulirani i izmjereni koeficijenti refleksije antene prikazani na slici 4-10. Simulacije dijagrama zračenja i koeficijenta refleksije antene izrađene su u ANSYS HFSS alatu za simulaciju elektromagnetskih polja, dok je mjerenje koeficijenta refleksije antene izvršeno N9923A Keysight vektorskim mrežnim analizatorom (engl. *Vector Network Analyser*, VNA).



Slika 4-9: Plošni prikaz UWB antene korištene u IPFM IR-UWB primopredajnom sustavu



Slika 4-10: a) Simulacija dijagrama zračenja antene na frekvenciji $f_z = 3.2$ GHz, b) simulirani i izmjereni koeficijent refleksije antene u ovisnosti o frekvenciji

IR-UWB prijemni sustav čine nekoherentni IR-UWB detektor impulsa implementiran u TSMC CMOS 180 nm tehnologiji kojim se transformira IR-UWB impuls koji generira CCO, u unipolarni impuls pogodan za digitalnu obradu podataka u FPGA-u s ciljem detekcije korisnika, IPFM demodulacije, dekodiranja i pohrane N kontinuirano zaprimljenih simbola pojedinog korisnika u FIFO memoriji. Po završetku prijema N simbola, isti se šalju na računalo UART komunikacijskim protokolom gdje se izračunava standardna devijacija te

temeljem svojstva asinkronosti predajnog sustava, pretvara simbole u pakete s ciljem određivanja omjera pogrešno zaprimljenih paketa u odnosu na ukupan broj odaslanih paketa (engl. *Packet Error Rate, PER*).

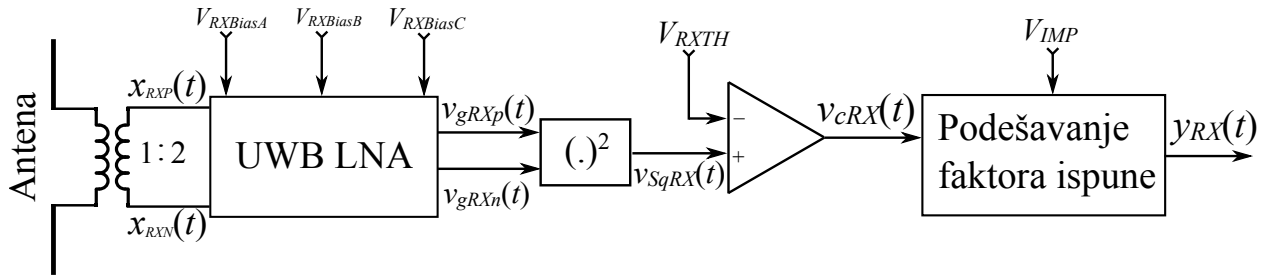
4.3.1 Nekoherentni detektor IR-UWB impulsa izrađen u CMOS tehnologiji

Blok shema navedenog sustava izvedenog u CMOS tehnologiji prikazana je na slici 4-11. Signal s antene dovodi se na transformator impedancije TCM4-452X+ omjera namota 1:2. S izlaza transformatora, diferencijalni signali $x_{RXp}(t)$ i x_{RXn} dovode se na diferencijalno ultraširokopolasno niskošumno pojačalo (engl. *UWB Low Noise Amplifier, UWB LNA*) s ciljem naponskog pojačanja ulaznog signala te aktivne prilagodbe impedancije zbog visoke ulazne impedancije idućeg stupnja u odnosu na ulaznu impedanciju signala s izlaza transformatora. Diferencijalni signal s izlaza UWB LNA $v_{gRXp}(t)$ i $v_{gRXn}(t)$ dovodi se u sklop za kvadriranje signala s ciljem transformacije istog u valni oblik pogodan za usporedbu njegove amplitude s referentnom vrijednosti $V_{RXT H}(t)$. Signalom $V_{RXT H}$ određuje se prag komparatora, odnosno osjetljivost prijemnog sustava. S izlaza komparatora dobiva se unipolarni pravokutni signal $v_{cRX}(t)$ čija je širina približno jednaka širini IR-UWB impulsa. Signal $v_{cRX}(t)$ se zatim dovodi do sklopa za podešavanje faktora ispunje gdje se isti podešava temeljem frekvencije signala takta digitalnog sustava za dekodiranje korisnika i demodulaciju IPFM signala. Izlazni je rezultat opisanog sustava digitalni unipolarni signal $y_{RX}(t)$ amplitude 1.8 V, promjenjive širine za primljeni IR-UWB impuls. Istosmjernim naponom V_{IMP} podešava se iznos širine navedenog impulsa.

Sklop komparatora sa slike 4-12 jednak je komparatoru korištenom u sklopu za upravljanje CCO-om, a monostabilni multivibrator korišten za podešavanje faktora ispunje unipolarnog izlaznog impulsa jednak je monostabilnom multivibratoru korištenom za generiranje impulsa pobude IR-UWB generatora opisanog u 3.3.5. U idućim potpoglavljima pojedinačno su opisani preostali sklopovi koji čine IR-UWB nekoherentni prijemnik te će rezultatima simulacija pojedinih sklopova biti prikazana njegova svojstva.

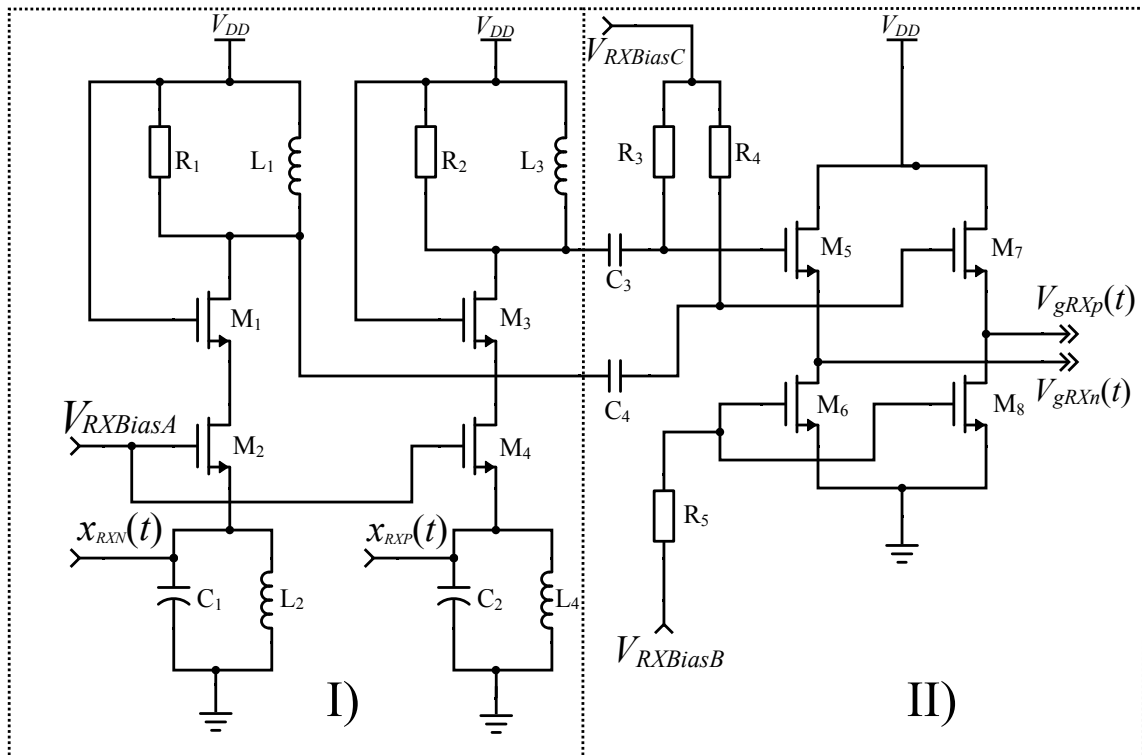
Diferencijalno ultraširokopolasno niskošumno pojačalo u spoju zajedničke upravljačke elektrode

Diferencijalno UWB LNA pojačalo čine dva kaskadno povezana pojačala (slika 4-12). Na slici 4-12 I) prikazano je diferencijalno pojačalo u spoju zajedničke upravljačke elektrode dok je na slici 4-12 II) prikazano pojačalo u spoju zajedničkog uvoda. Arhitektura diferencijalnog



Slika 4-11: Blokovski prikaz nekoherentnog detektora IR-UWB impulsa

pojačala u spoju zajedničke upravljačke elektrode preuzeta je iz [32] uz modifikaciju frekvencijskog opsega rada CCO-a IR-UWB generatora impulsa. Pojačalo u spoju zajedničkog



Slika 4-12: Shematski prikaz UWB LNA

uvoda odabrano je zbog svojstva niske ulazne impedancije, stoga je moguće aktivno prilagoditi impedanciju bez posredstva transformatora s visokim omjerom impedancije između primarnog i sekundarnog namota transformatora kao i manjih parazitnih utjecaja kapaciteta tranzistora između elektroda uvoda i odvoda tranzistora. S ciljem postizanja većeg dinamičkog opsega kao i smanjenja faktora šuma, odabrana je diferencijalna arhitektura pojačala izvedena dovođenjem diferencijalnog signala na dva zasebna nebalansirana pojačala.

Kako bi se smanjio utjecaj kanalne modulacije i postigao što veći izlazni dinamički otpor, a time i veće naponsko pojačanje [32], implementiran je kaskodni spoj kojeg čine dva serijski spojena tranzistora (tranzistori M_1 i M_2 i tranzistori M_3 i M_4). Prema [32], ulazna

impedancija pojedinog ulaznog signala pojačala određena je:

$$R_{in} \approx \frac{1}{g_{m1}} + \frac{R_1}{g_{m1}r_{d1}g_{m2}r_{d2}} + \frac{1}{g_{m1}r_{d1}g_{m2}}, \quad (4.3)$$

gdje je g_{mn} strmina tranzistora n , a r_{dn} izlazni dinamički otpor tranzistora n . Signalom $V_{RxBiasA}$ ugđa se napon upravljačke elektrode tranzistora M_2 i M_4 s ciljem postizanja željene ulazne impedancije pojačala. Omjer transformiranja impedancije transformatora iznosi 1:2 te će, za ulazni valni otpor antene iznosa 50Ω , otpor na izlazu transformatora iznositi 200Ω te stoga ulazni otpor za ulaze $x_{RXP}(t)$ i $x_{RXN}(t)$, ukoliko se želi ostvariti maksimalni prijenos snage s antene na pojačalo, iznosi 100Ω .

Za $V_{RxBiasA} = 775 \text{ mV}$, prema izrazu 4.3 i rezultatima simulacije, ulazni otpor za ulaze $x_{RXP}(t)$ i $x_{RXN}(t)$ iznosi 100Ω . Paralelni titrajni krugovi, koji čine komponente C_1 i L_2 te C_2 i L_4 te parazitni kapaciteti navedenih induktiviteta, ugođeni su na središnju frekvenciju rada pojačala iznosa 3.7 GHz s ciljem postizanja što veće impedancije ulaza $x_{RXP}(t)$ i $x_{RXN}(t)$ prema masi.

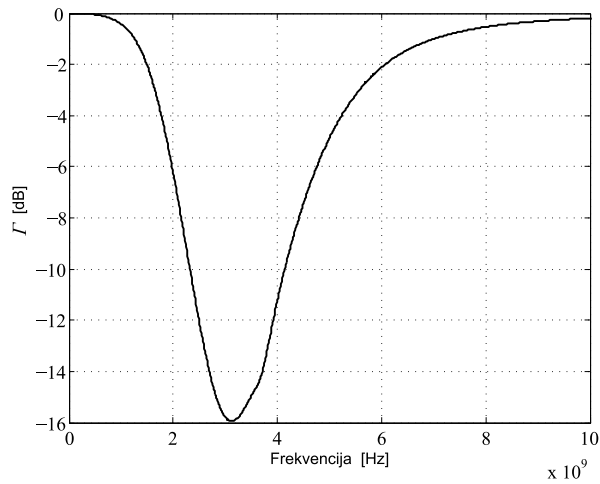
Paralelni spoj zavojnica L_1 i L_3 s njihovim parazitnim kapacitetima čine titrajni krug kojim se prigušuje signal frekvencijskog opsega IR-UWB signala prema naponu napajanja. Otpornicima R_1 i R_2 izvedenima N tipom poluvodiča, smanjuje se faktor dobrote navedenog titrajnog kruga kako bi se postigla željena širina frekvencijskog opsega.

Uz zanemarivanje utjecaja kanalne modulacije, naponsko pojačanje jednako je $A_V = Z_D/R_{ul}$, gdje je Z_D impedancija između elektrode odvoda tranzistora M_3 i M_1 te napona napajanja V_{DD} . Na slici 4-13 a) prikazana je simulacija frekvencijske ovisnosti koeficijenta refleksije Γ , dok je na slici 4-13 b) prikazana simulacija frekvencijske ovisnosti naponskog pojačanja. Navedeni rezultati dobiveni su za sljedeće vrijednosti upravljačkih signala: $V_{RxBiasC} = 1.8 \text{ V}$, $V_{RxBiasB} = 900 \text{ mV}$ te $V_{RxBiasA} = 775 \text{ mV}$.

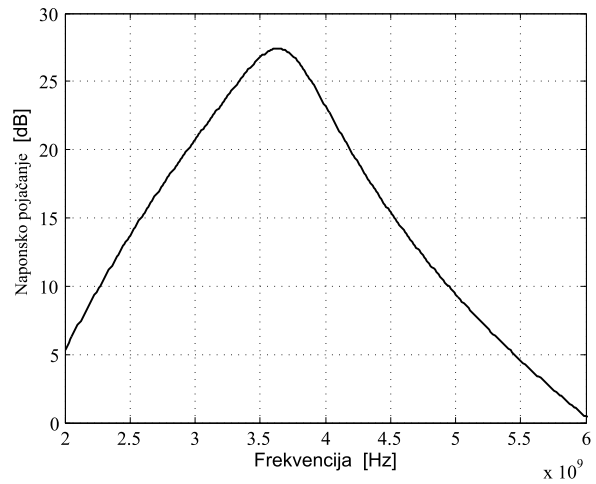
U tablici 4.1 prikazane su vrijednosti elemenata pojačala dok su u tablici 4.2 sadržana simulirana svojstva pojačala za prethodno navedene vrijednosti napona upravljačkih signala.

Sklop za kvadriranje IR-UWB impulsa

Sklop za kvadriranje IR-UWB impulsa prikazan na slici 4-14 preuzet je iz [63]. Isti se temelji na kvadratnoj funkciji struje elektrode uvoda tranzistora o naponu upravljačke elektrode. Tranzistorima M_9 i M_{11} provodi se kvadriranje signala, dok tranzistori M_{10} i M_{12} služe kao naponski spremnici, s ciljem poništavanja napona praga [63]. Tablica 4.3 sadrži vrijednosti komponenata, dok su u tablici 4.4 prikazane specifikacije sklopa.



a)



b)

Slika 4-13: a) Frekvijska ovisnost koeficijenta refleksije LNA, b) frekvijska ovisnost naponskog pojačanja

Tablica 4.1: Parametri komponenata UWB LNA

Parametar	Vrijednost parametra
$W[\mu m]/L[\mu m], M_1 M_3$	160/0.4
$W[\mu m]/L[\mu m], M_2 M_4$	64/0.4
$W[\mu m]/L[\mu m], M_5 M_7$	64/0.4
$W[\mu m]/L[\mu m], M_6 M_8$	64/0.4
$R_1 R_2 [k\Omega]$	5.8
$L_1 L_3 [nH]/Q^a$	9/6
$L_2 L_4 [nH]/Q^a$	9/6
$C_1 C_2 [fF]$	456
$C_3 C_4 [pF]$	1.2
$R_3 R_4 [k\Omega]$	12.08
$R_5 [k\Omega]$	12

^a Q Faktor dobrote zavojnice L

Tablica 4.3: Parametri komponenata sklopa za kvadriranje

Parametar	Vrijednost parametra
$W[\mu m]/L[\mu m], M_9 M_{11}$	10/0.18
$W[\mu m]/L[\mu m], M_{10} M_{12}$	30/0.18
$W[\mu m]/L[\mu m], M_{14} M_{15}$	5/0.18
$W[\mu m]/L[\mu m], M_{14} M_{13}$	10/0.18
$R_6 R_7 [k\Omega]$	19.34

Tablica 4.2: Specifikacije UWB LNA

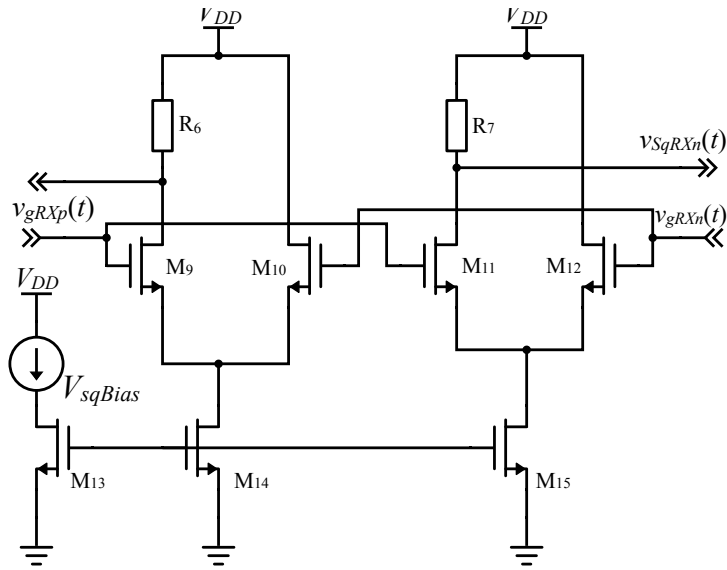
Svojstvo	Vrijednost
Površina zauzeća, mm^2	0.79
Napon napajanja, [V]	1.8V
Širina frekvijskog pojasa (3 dB) [MHz]	600
Potrošnja, [mW]	37
Naponsko pojačanje, [dB]	27
Središnja frekvencija, [GHz]	3.7
Faktor šuma [dB]	2.2

Tablica 4.4: Specifikacije sklopa za kvadriranje

Svojstvo	Vrijednost
Površina zauzeća, μm^2	0.041
Napon napajanja, [V]	1.8V
Potrošnja, [μW]	453

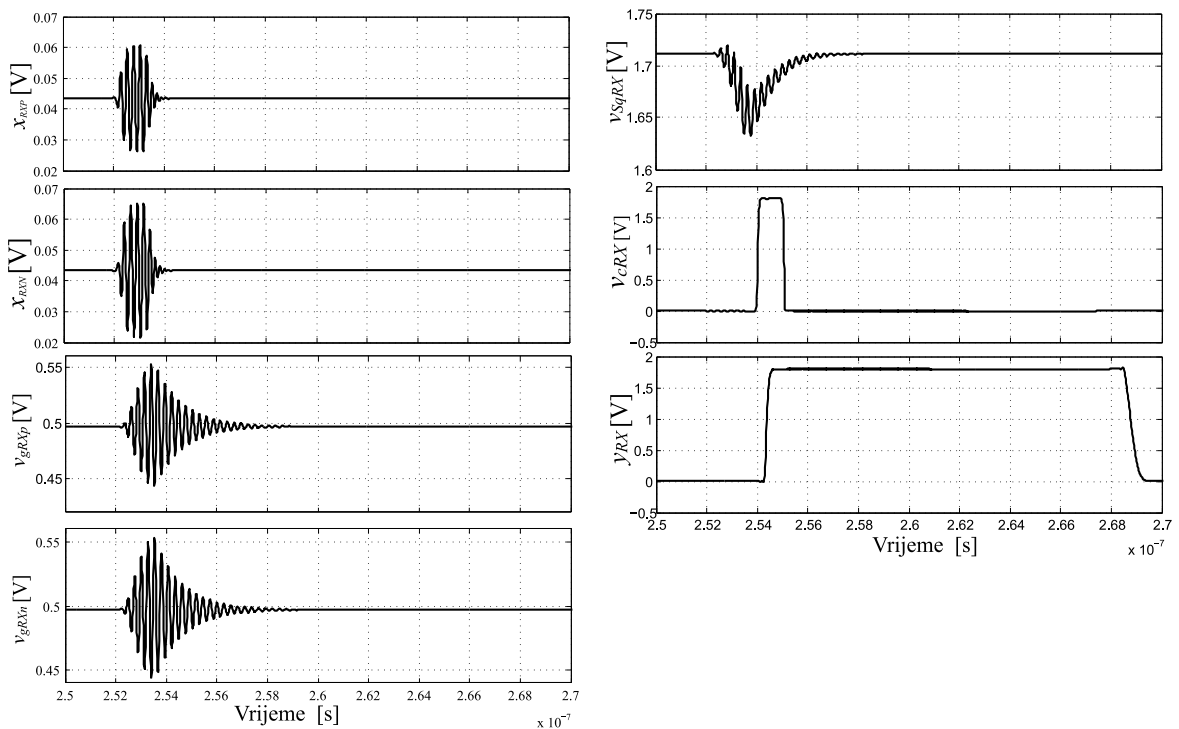
Rezultati simulacije nekoherentnog detektora IR-UWB impulsa

Na slici 4-15 prikazani su rezultati tranzijentne simulacije signala IR-UWB detektora impulsa prema blok shemi sa slike 4-11. Najmanji detektabilni iznos vršne amplitude IR-UWB



Slika 4-14: Shematski prikaz sklopa za kvadriranje IR-UWB impulsa

impulsa s izlaza 2:1 transformatora iznosi 50 mVpp, a širina je impulsa 1.5 ns. Simulacija nije provedena s uključenim kvantnim šumom kao ni šumom koji se može superponirati signalu IR-UWB impulsa na anteni.

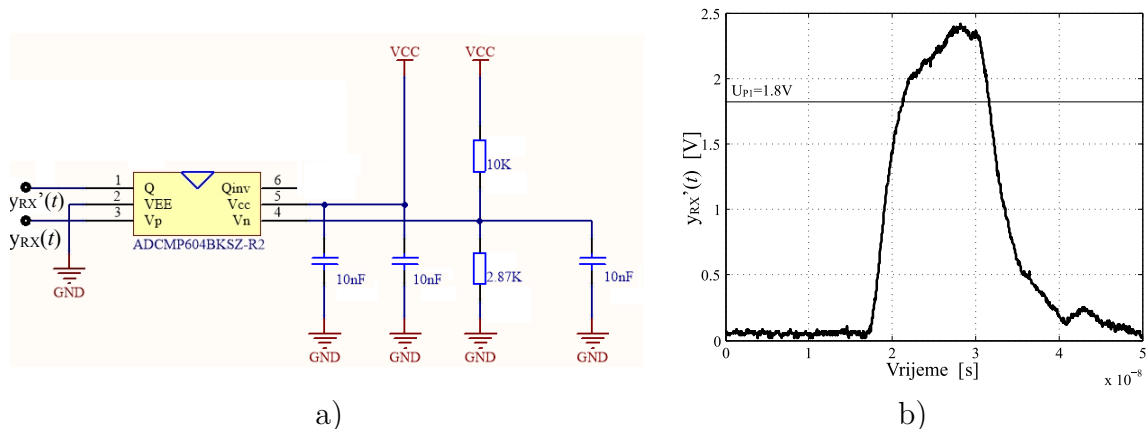


Slika 4-15: Tranzijentna simulacija signala nekoherentnog IR-UWB detektora impulsa

4.3.2 Digitalna obrada detektiranog IR-UWB IPFM signala u ZYNQ SoC

Kako je za potrebe mjerenja PER-a potrebno zadovoljiti svojstvo kontinuirane pohrane IPFM simbola pojedinog korisnika u stvarnom vremenu, za potrebe jednobitovne digitalizacije unipolarnog impulsa sa sklopa za detekciju IR-UWB impulsa, dekodiranja korisnika i demoduliranja IPFM signala odabrana je ZYBO razvojna pločica temeljena na Xilinx ZYNQ SoC (engl. *System on Chip*, SoC) arhitekturi. Navedena arhitektura sadrži mikroupravljač s dvjema ARM Cortex-A9 jezgama i programabilnu logiku (engl. *Programmable Logic*, PL) u istom integriranom krugu, kojem se omogućuje pohrana diskretnog demoduliranog IPFM signala odabranog korisnika u stvarnom vremenu. Naponska razina praga logičkog stanja 1 digitalnih ulaza u ZYNQ SoC jednaka je $U_{PZYNQ1} = 1.8 \text{ V}$ te je izlaz s IR-UWB detektora $y_{RX}(t)$ doveden na ADCMP604 komparator prema slici 4-16 a) s ciljem povećanja amplitude unipolarnog impulsa. Za napon napajanja komparatora iznosa $V_{CC} = 5 \text{ V}$ i iznose otpora dijelila napona, prag komparatora iznosi $U_p = (2.87k/10k) \cdot 5 = 1.435 \text{ V}$. Unipolarni signal $y'_{RX}(t)$ s Q izlaza navedenog komparatora prikazan na slici 4-16 b) dovodi se na digitalni ulaz SoC-a.

Odabrana frekvencija takta programabilne logike ZYNQ SoC-a iznosi $f_s = 110 \text{ MHz}$, što

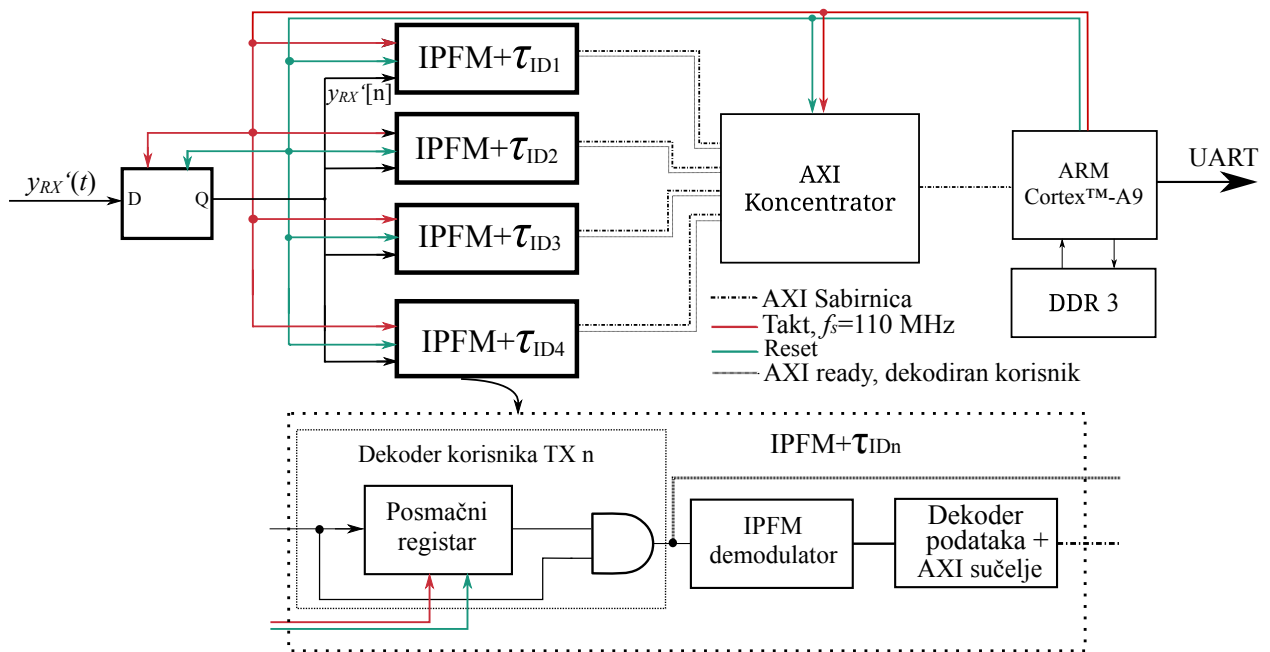


Slika 4-16: a) Shematski prikaz sklopa komparatora, b) izmjereni signal s izlaza komparatora

je ujedno i frekvencija jednobitovnog uzorkovanja signala s digitalnih ulaznih pinova ZYNQ SoC-a. Kako bi se provelo jednobitovno uzorkovanje svakog zaprimljenog impulsa, temeljem iznosa frekvencije uzorkovanja f_s , odabrani vremenski interval trajanja impulsa $y'_{RX}(t)$ za napon veći od napona praga U_{PZYNQ1} iznosi 10.6 ns.

Blokovska shema implementiranog digitalnog dizajna u ZYNQ SoC PL prikazana je na slici 4-17. Signal $y'_{RX}(t)$ uzorkuje se D bistabilom frekvencijom f_s . Diskretiziran signal $y'_{RX}[n]$ dovodi se na jednobitovne ulaze četiriju IPFM demodulatora sa zasebnim diskretnim vrijednostima konstanti dekodiranja korisnika. Dekodirani i demodulirani 16 bitovni signal s izlaza

demodulatora dovodi se putem AXI sabirnice (*Advanced eXtensible Interface*) [64] na ARM Cortex-A9 mikroupravljač koji pohranjuje navedeni signal u sinkronu, dinamičku memoriju s nasumičnim pristupom i udvostručenom brzinom prijenosa podataka (engl. *Double Data Rate Synchronous Dynamic Random-Access Memory, DDR*). Postupak dekodiranja korisnika kao i diskretnog postupka demoduliranja IPFM signala istovjetan je postupku prema slici 4-3 s razlikom što se veličina posmačnog registra prilagođava diskretnoj vrijednosti kodiranja korisnika.



Slika 4-17: Blokovski prikaz diskretne implementacije IPFM demodulatora i korisničkog dekodera izvedenih u ZYNQ SoC

4.3.3 Postupak računanja PER-a temeljem zaprimljenih simbola

Izračun PER-a provodi se na N simbola za odabranog korisnika intervala kodiranja T_{ID} te se isti provodi dvama koracima.

U prvom se koraku, temeljem N zaprimljenih diskretnih simbola x_i modulacijskog signala $x(t)$, izračunavaju njihove aritmetičke sredine \bar{x} prema izrazu

$$\bar{x} = \frac{1}{N} \sum_{i=1}^N x_i \quad (4.4)$$

te standardne devijacije σ prema izrazu:

$$\sigma = \sqrt{\frac{1}{N} \sum_{i=1}^N (x_i - \bar{x})^2} \quad (4.5)$$

S ciljem smanjenja šuma u komunikacijskom kanalu, kako bi se minimalizirao broj pogrešno zaprimljenih simbola, komunikacijski kanal tada čine isključivo jedan IPFM predajnik i jedan IPFM prijemnik smješteni na udaljenosti od 15 cm te međusobno orijentiranim antenama u smjeru maksimuma zračenja (glavnom snopu). Temeljem izračunatih vrijednosti aritmetičke sredine i standardne devijacije, za definiranu vrijednost modulacijskog signala $x(t)$, u drugom se koraku izračunava PER prema sljedećim kriterijima:

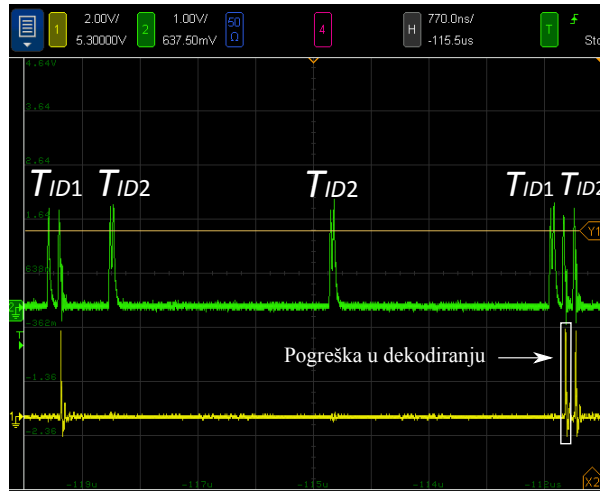
1. Simbol iznosa x_i ispravno je zaprimljen ako se njegova vrijednost nalazi unutar intervala određenog izrazom:

$$-4.5\sigma + \bar{x} \leq x_i \leq 4.5\sigma + \bar{x} \quad (4.6)$$

2. Pogreške dekodiranja korisnika i demoduliranja IPFM simbola u višekorisničkom pristupu najčešće nastaju kada je interval, kojeg čine podatkovni ili referentni impuls pojedinog IPFM predajnika u kanalu te podatkovni ili referentni impuls predajnika nad kojim se provodi postupak dekodiranja i demoduliranja, jednak iznosu vremenskog intervala predajnika nad kojim se provodi dekodiranje korisnika i IPFM demodulacija (slika 4-18). Iznos demodulirane vrijednosti tada će biti jednak 0. S ciljem filtriranja spomenute pogreške, definiran je uvjet da iznos modulacijskog intervala T_n treba biti veći od 0.
3. Paket čini n_s simbola a paket će biti ispravno zaprimljen ako se vrijednosti svih n_s simbola u nizu nalaze unutar intervala definiranog u 1, s iznimkom ako je iznos simbola jednak 0 pri čemu se navedeni simbol zanemaruje. Tada se broj ispravno zaprimljenih paketa P_n uvećava za 1 ($P_n = P_n + 1$).
4. Ukoliko se vrijednost simbola nalazi unutar intervala prema izrazu:

$$n(-4.5\sigma + \bar{x}) \leq x_i \leq n(4.5\sigma + \bar{x}), \quad (4.7)$$

gdje je n cjelobrojna vrijednost veća od 1, tada je pri procesu detekcije IR-UWB impulsa propušten niz od $n - 1$ simbola te se navedena vrijednost $n - 1$ nadodaje na ukupan broj zaprimljenih simbola N ($N = N + (n - 1)$).



Slika 4-18: Izmjereni prikaz pogrešnog dekodiranja i demoduliranja korisnika vremenskog intervala kodiranja T_{ID2} . Zelenom bojom prikazan je signal $y'_{RX}(t)$, odnosno signal s izlaza komparatora IR-UWB detektora, dok je žutom bojom prikazan dekodirani signal korisnika kodiranog vremenskim intervalom T_{ID1} te je označen pogrešno dekodirani impuls.

5. Ukoliko je n simbola u nizu manje od $-4.5\sigma + \bar{x}$, tada je, uslijed interferencije IR-UWB impulsa drugih korisnika u komunikacijskom kanalu, $n - 1$ puta izvršena pogrešna detekcija navedenog korisnika unutar očekivanog modulacijskog intervala, a broj se ukupno zaprimljenih paketa N oduzima za $(n + 1)$ ($N = N - (n + 1)$).
6. Iznos PER -a računa se prema izrazu:

$$PER = \frac{(N/n_s) - P_n}{N/n_s} \cdot 100[\%], \quad (4.8)$$

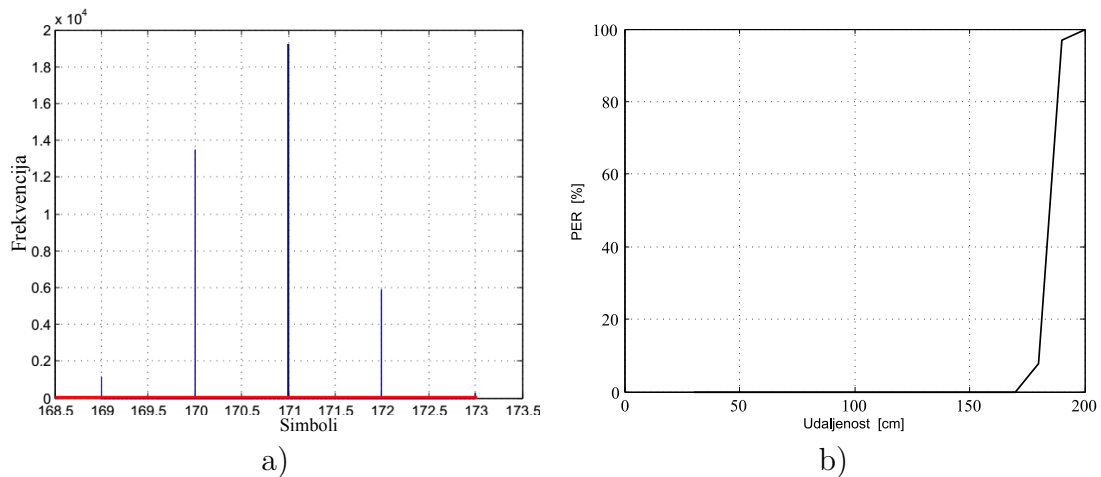
gdje je P_n ukupan broj ispravno primljenih paketa a N ukupan broj primljenih simbola.

4.4 Rezultati mjerenja učestalosti pogreške simbola dekodiranih impulsnih nizova odaslanih s višestrukih višekorisničkih integralnih impulsno frekvencijskih modulatora

Ispitivanje učestalosti pogreške simbola dekodiranih impulsnih nizova IR-UWB IPFM primopredajnog sustava provedeno je za dva mjerna postava. Prvi mjerni postav čine IR-UWB IPFM predajnik i detektor IR-UWB impulsa čiji je izlaz $y'_{RX}(t)$ doveden na digitalni ulaz ZYBO razvojne ploče s ciljem detekcije i demodulacije korisnika prema slici 4-17. Navedenim mjernim postavom ispituje se pogreška simbola u odnosu na gušenje IR-UWB impulsa

u slobodnom prostoru kao funkcija udaljenosti između UWB antena IR-UWB IPFM predajnika i detektora IR-UWB impulsa za fiksnu vrijednost modulacijskog signala $x(t)$ te fiksni oblik IR-UWB impulsa predajnika.

Aritmetička sredina za $N = 40000$ simbola iznosi $\bar{x} = 170.765$, a standardna devijacija $\sigma = 0.753779$. Paket čini $n_s = 5$ simbola, a ukupan je broj zaprimljenih simbola određen na $N = 40000$. Na slici 4-19 a) prikazana je razdioba N simbola na temelju koje se izračunava standardna devijacija i srednja vrijednost, dok su na slici 4-19 b) prikazani rezultati mjerenja PER-a u ovisnosti o udaljenosti prijemne i predajne UWB antene za raspon udaljenosti od 0.3 do 2m.



Slika 4-19: a) Distribucija simbola, b) ovisnost PER-a o udaljenosti između antena IPFM predajnika i prijemnika

U komunikacijskom kanalu drugog mjernog postava nalazi se najviše četiri IR-UWB IPFM predajnika koji istovremeno šalju informacije jednom IR-UWB IPFM prijemniku. Prijemnik u stvarnom vremenu pohranjuje zaprimljene simbole s isključivo jednog IR-UWB IPFM predajnika te se nakon N zaprimljenih uzoraka mjerenje ponavlja za idući predajnik, čime se po završetku mjerenja dobiva informacija o PER-u za svakog predajnika u komunikacijskom kanalu. Ukupno je izvršeno četiri mjerenja a za svako su mjerenje dani rezultati modulacijskog intervala T_k i iznosa aritmetičke sredine zaprimljenih simbola s FPGA \bar{x} kao i njihove standardne devijacije σ .

Svako mjerenje provedeno je na uzorku od ukupno $N = 20000$ zaprimljenih simbola. S ciljem što manjeg gubitka paketa u komunikacijskom kanalu, predajnici se nalaze na udaljenosti od $l=15$ cm od prijemnika te su antene predajnika orijentirane u smjeru maksimuma zračenja u odnosu na položaj antene prijemnika. Antene IR-UWB IPFM predajnika iste su kao i za prethodni mjerni postav (slika 4-9). Iznosi vremenskih intervala kodiranja korisnika su: $T_{ID1}=45.45$ ns, $T_{ID2}=63.64$ ns, $T_{ID3}=81.82$ ns i $T_{ID4}=100$ ns.

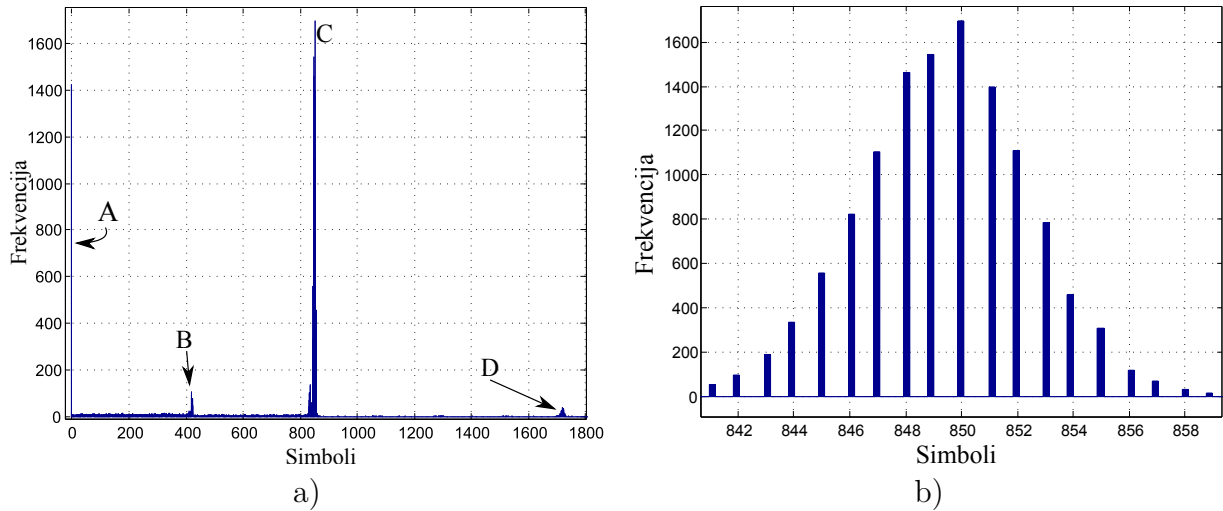
Temeljem intervala kodiranja korisnika kao i frekvencije takta FPGA, odabrane su vremen-

Tablica 4.5: Mjerenje PER-a višekorisničkog pristupa temeljenog na IR-UWB IPFM primopredajnom sustavu

Mjerenje		TX1	TX2	TX3	TX4
1.	$\overline{T}_k, [\mu s]$	102.42	113.60	131.31	X
	\bar{x}	11035.89	12793.09	13940.67	X
	σ	52.48	64.12	69.52	X
	PER, [%]	0.42	2.49	2.94	X
2.	$\overline{T}_k, [\mu s]$	1.99	3.98	8.02	X
	\bar{x}	206.47	414.07	821.31	X
	σ	0.92	3.08	2.91	X
	PER, [%]	6.43	16.40	34.72	X
3.	$\overline{T}_k, [\mu s]$	10.08	11.50	16.23	23.05
	\bar{x}	1086.19	1243.11	1742.09	2440.69
	σ	3.57	4.31	5.14	6.43
	PER, [%]	10.1	10.79	24.20	33.52
4.	$\overline{T}_k, [ns]$	999.2	1989.1	3996.4	8058
	\bar{x}	99.35	201.81	407.73	801.36
	σ	0.55	0.62	1.35	10.54
	PER, [%]	16.89	43.14	62.25	81.56

ske konstante dekodiranja iznosa: $\tau_{ID1} = 5$, $\tau_{ID2} = 7$, $\tau_{ID3} = 9$, $\tau_{ID4} = 11$. U tablici 4.5 prikazani su rezultati PER-a s obzirom na prethodno navedene parametre u daljnjem će tekstu biti komentirani rezultati provedenih mjerenja.

U prvom mjerenju provoden je asinkroni prijenos s ukupno tri IR-UWB IPFM predajnika u komunikacijskom kanalu. Iznosi modulacijskih perioda odabrani su prema iznosima standardne devijacije s ciljem izbjegavanja preklapanja simbola pojedinih predajnika za $\sigma = \pm 4.5$ s obzirom na njihov iznos srednje vrijednosti. Kao i u rezultatima mjerenja emulacije TR-IPFM modulacije u FPGA, iznos PER-a proporcionalan je s iznosom modulacijskog intervala promatranog predajnika u odnosu na modulacijske intervale ostalih predajnika u istom komunikacijskom kanalu te s obzirom na navedeno, najveći iznos PER-a posjeduje korisnik TX3, a najmanji korisnik TX1. U drugom mjerenju, iznosi modulacijskih intervala predajnika u komunikacijskom kanalu višekratnici su broja 2. Sukladno, postoji veća vjerojatnost interferencije podatkovnog ili referentnog impulsa predajnika najvećeg iznosa modulacijskog intervala s podatkovnim ili referentnim impulsom predajnika s manjim iznosima modulacijskog intervala i obrnuto, što je prikazano histogramima na slikama 4-20. Na slici 4-20 a) prikazan je histogram frekvencije pojavljivanja simbola za simbole kodirane vremenskom konstantom τ_{ID3} . Simbolima A i B naznačena su dva tipa interferencije koja značajno utječu na povećanje pogrešaka u prijemu paketa (tablica 4.5). Interferencija A za vrijednost simbola 0 ima najveću frekvenciju i ista se odnosi prethodno opisani slučaj kada podatkovni ili



Slika 4-20: a) Histogram distribucije zaprimljenih simbola za vremensku konstantu dekodiranja korisnika τ_{ID3} , b) zumirani histogram sa slike a) za raspon simbola iznosa 820-860

referentni impuls jednog korisnika te podatkovni ili referentni impuls drugog čine vremenski interval iznosa jednakog intervalu dekodiranja korisnika τ_{ID3} . Navedeni, pogrešno dekodirani simboli, nakon postupka dekodiranja, filtriraju se odbacivanjem pri postupku pretvorbe simbola u pakete.

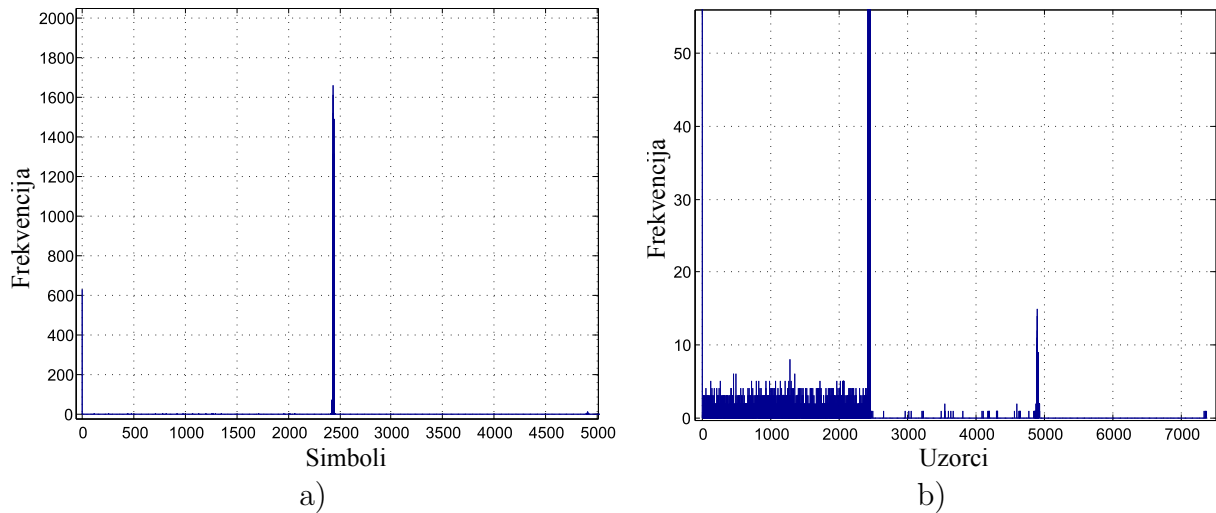
Interferencija B nastaje kada podatkovni ili referentni impuls korisnika kodiranog vremenskom konstantom τ_{ID1} te podatkovni ili referentni impuls korisnika kodiranog vremenskom konstantom τ_{ID2} tvore vremenski interval kodiranja korisnika τ_{ID3} , čime se, nakon postupka dekodiranja, dobivaju dva modulacijska intervala, odnosno dva pogrešno zaprimljena simbola umjesto jednog ispravnog.

Skup simbola prikazanih simbolom D nastaje kada prijemnik ne detektira podatkovni ili referentni impuls, čime se modulacijski interval T_p povećava za sumu prethodnog i trenutnog modulacijskog intervala ($T_{p3a} = T_k + T_{k-1}$). Slika 4-20 b) prikazuje zumirane simbole C sa slike 4-20 a).

Treće mjerenje provedeno je s ukupno četirima predajnicima u istom komunikacijskom kanalu. Kao i u prvom mjerenju, srednje vrijednosti modulacijskih intervala pojedinih predajnika odabrani su s ciljem izbjegavanja preklapanja simbola pojedinih predajnika za iznos standardne devijacije $\sigma = \pm 4.5$. Kao i u prvom mjerenju, najveću frekvenciju pojavljivanja ima pogreška nastala uslijed interferencije podatkovnog ili referentnog impulsa korisnika nad kojim se provodi dekodiranje te podatkovnih i referentnih impulsa ostalih korisnika u komunikacijskom kanalu (slika 4-21 a)).

Povećanjem broja korisnika u komunikacijskom kanalu, povećava se i vjerojatnost nasumične interferencije podatkovnih i referentnih impulsa preostalih korisnika u komunikacijskom kanalu, što je prikazano na slici 4-21 b).

U četvrtom mjerenju, kao i u drugom, iznosi modulacijskih intervala korisnika višekratnici



Slika 4-21: a) Histogram distribucije zaprimljenih simbola za vremensku konstantu dekodiranja korisnika τ_{ID3} b) za četiri korisnika u kanalu)

su broja dva, uz povećanje broja korisnika u kanalu na četiri. Broj pogrešno zaprimljenih paketa trećeg i četvrtog korisnika tada je veći od 50, čime se uvelike smanjuje kapacitet kanala.

U odnosu na emulaciju IPFM modulatora s višekorisničkim pristupom, navedenim se mjeranjima osim utjecaja modulacijskog intervala na iznos PER-a, izmjerio utjecaj višekratnog iznosa modulacijskog parametra pojedinog IPFM korisnika u kanalu i utjecaj bežičnog prijenosa informacije korištenjem IR-UWB impulsa kao nositelja informacije. Za razliku od rezultata mjerenja, primjenom emuliranog IPFM višekorisničkog primopredajnog sustava u FPGA-u, navedenim mjeranjima uključen je utjecaj kolebanja modulacijskog intervala IPFM predajnika, propagacijskih svojstava zraka kao komunikacijskog kanala i IR-UWB primopredajnog sustava. Iz rezultata mjerenja proizlazi da značajni učinak na PER ima svojstvo višekratnosti modulacijskog intervala. Za razliku od upada podatkovnog ili referentnog impulsa drugog korisnika u interval kojim je definirana vremenska konstanta prvog korisnika, problem moguće pojave višekratnih iznosa modulacijskog intervala nije moguće filtrirati odbacivanjem uzoraka simbola. Problem se može riješiti tako da se za svakog korisnika u komunikacijskom kanalu definira njegov opseg modulacijskog intervala; međutim, navedenim postupkom smanjuje se dinamički opseg modulacijskog intervala.

5 | Zaključak

Cilj je ovog rada istražiti primjenu modulacije temeljene na sklopovima za vremensko kodiranje u energetske učinkovitom bežičnom prijenosu informacija i, temeljem svojstava asinkronosti navedene modulacije, istražiti mogućnost višekorisničkog pristupa istom komunikacijskom kanalu.

Kako bi se postigla što veća energetska učinkovitost sustava, predajni je sustav je implementiran u integriranom krugu temeljenom na TSMC 180nm tehnologiji. Predajni sustav čine tri osnovna podsustava: modulator temeljen na integralnoj impulsno frekvencijskoj modulaciji, ultra-širokopojasni generator impulsa i ćelija za kodiranje korisnika.

Srednja vrijednost snage navedenog predajnog sustava iznosi iznosi $4 \mu W - 20 \mu W$, što sustavu daje široku primjenu u okruženjima koji zahtijevaju energetske učinkovitost predajnog sustava s obzirom na primjenu u senzorskim čvorovima napajanim sklopovima za žetvu energije ili potrebu za što većom autonomijom s obzirom na energetske kapacitet baterijskog sustava.

Radom su istražena sljedeća svojstva modulacije: omjer pogrešno zaprimljenih simbola kao funkcije modulacijskog signala, intervala kodiranja korisnika i broja korisnika koji šalju informaciju u istom komunikacijskom kanalu.

Navedena svojstva modulacije izmjerena su emulacijom primopredajnog sustava zasnovanog na FPGA-u. Za najveći iznos modulacijskog intervala, omjer pogrešno zaprimljenih simbola iznosi 8 % za slučaj kada 20 korisnika pristupa istom kanalu.

Mjerenje svojstva IPFM bežičnog primopredajnog sustava provedena su pomoću FPGA sustava i konstruiranog IR-UWB detektora impulsa koji je također implementiran u istom integriranom krugu kao i IPFM predajni sustav. Mjerenja su provedena s ukupno najviše četirima korisnicima u istom komunikacijskom kanalu. Prema očekivanju, zbog utjecaja šuma okoline i kolebanja modulacijskog intervala za kodiranje pojedinog korisnika, rezultati mjerenja imaju veći broj pogrešno zaprimljenih paketa. Navedeni problem moguće je riješiti dodjeljivanjem opsega modulacijskog intervala pojedinog korisnika s obzirom na širinu frekvencijskog opsega modulacijskog signala navedenog korisnika.

Multidisciplinarnost pokrivenog područja omogućuje daljnja istraživanja usmjerena matematičkom modelu kojim bi se definirala pogreška pogrešno zaprimljenih simbola kao funkcija broja korisnika u kanalu i modulacijskih parametara te iznos kolebanja modulacijskog intervala kao funkcija iznosa modulacijskog intervala. Navedeni model omogućio bi bolje modeliranje komunikacijskog kanala u odnosu na modulacijska svojstva pojedinih korisnika u kanalu i broja korisnika u komunikacijskom kanalu.

Također, primjenom MOSFET tehnologije s manjom duljinom kanala, omogućila bi se izrada bržeg sklopa za upravljanje CCO oscilatorom, što bi omogućilo generiranje IR-UWB impulsa s kraćim intervalom trajanja istog te samim time većom energetsom efikasnošću predajnog sustava kao i bolju iskoristivost IR-UWB frekvencijskog opsega.

Temeljem dobivenih vrijednosti standardne devijacije modulacijskog intervala, daljnja istraživanja mogu biti usmjerena na razvoj integratora s manje izraženim utjecajem šuma sačme na kolebanje modulacijskog intervala uz zadržavanje energetske efikasnosti integratora kao i većeg ulaznog naponskog opsega rada.

Integracijom digitalnog sustava za detekciju korisnika, demodulaciju i dekodiranje iz FPGA u isti integrirani krug zajedno s ostalim elementima IPFM primopredajnog sustava smanjio bi se omjer pogrešno zaprimljenih paketa te bi se optimizirala energetska efikasnost prijemnog sustava.

Također, daljnja istraživanja mogu biti orijentirana k povećanju energetske učinkovitosti modulatora i ćelije za kodiranje korisnika jer se u trenutno implementiranom modulatoru, nakon generiranja impulsa, energija na kondenzatoru integratora i ćelije za kodiranje korisnika disipira na tranzistorima. Primjerice, ako bi interval za kodiranje korisnika bila funkcija i modulacijskog intervala, tada bi se energija pohranjena na kondenzatoru, nastala tijekom kodiranja modulacijskog intervala mogla, iskoristiti za kodiranje korisnika te bi se punjenjem kondenzatora definirao modulacijski interval, a pražnjenjem istog interval kodiranja navedenog korisnika, čime se energetska učinkovitost sustava povećava za iznos energije pohranjen u kondenzatoru za kodiranje korisnika. Nedostatak je navedenog prijedloga kompleksnost prijemnog sustava kao i veća vjerojatnost pogrešne detekcije korisnika koji šalje informaciju.

Bibliografija

- [1] K. Siwiak and D. McKeown. “Ultra-Wideband Radio Technology“. 2004.
- [2] FCC. “Electronic code of federal regulation, subpart f–ultra-wideband operation“. 2002.
- [3] H. Ando, K. Takizawa, T. Yoshida, K. Matsushita, M. Hirata, and T. Suzuki. “Wireless Multichannel Neural Recording With a 128-Mbps UWB Transmitter for an Implantable Brain-Machine Interfaces“. *IEEE Transactions on Biomedical Circuits and Systems*, 10(6):1068–1078, 2016.
- [4] K. Ture, A. Devos, F. Maloberti, and C. Dehollain. “Area and Power Efficient Ultra-Wideband Transmitter Based on Active Inductor“. *IEEE Transactions on Circuits and Systems II: Express Briefs*, 65(10):1325–1329, Oct 2018.
- [5] S. Sapienza, M. Crepaldi, P. Motto Ros, A. Bonanno, and D. Demarchi. “On Integration and Validation of a Very Low Complexity ATC UWB System for Muscle Force Transmission“. *IEEE Transactions on Biomedical Circuits and Systems*, 10(2):497–506, 2016.
- [6] E. Schires, P. Georgiou, and T. S. Lande. “Vital Sign Monitoring Through the Back Using an UWB Impulse Radar With Body Coupled Antennas“. *IEEE Transactions on Biomedical Circuits and Systems*, 12(2):292–302, 2018.
- [7] P. Park and S. Kim. “A Continuous Sweep-Clock-Based Time-Expansion Impulse-Radio Radar“. *IEEE Transactions on Circuits and Systems I: Regular Papers*, 65(9):3049–3059, 2018.
- [8] R. Matteo, V. Stef, J. Steendam, H. Gerlo, J. De Clercq, and D. Hoebe. “Experimental Evaluation of UWB Indoor Positioning for Sport Postures“. *Sensors*, 18(1), 2018.
- [9] E. Shannon. “Communication in the Presence of Noise“. *Proceedings of the IRE*, 37(12):10–21, Jan 1949.
- [10] David. D. Wentzloff. “Pulse-Based Ultra-Wideband Transmitters for Digital Communication“, June 2007.
- [11] ECC. “Electronic Communications Committee (ECC) within the European Conference of Postal and Telecommunications Administrations (CEPT)“, October, 2012.
- [12] X. Wang, B. Qin, H. Xie, L. Lin, H. Tang, Q. Fang, H. Zhao, S. Wang, A. Wang, H. Chen, B. Zhao, Y. Zhou, L. Yang, and G. Zhang. “FCC-EIRP-aware UWB pulse generator design approach (invited)“. In *2009 IEEE International Conference on Ultra-Wideband*, pages 592–596, 2009.
- [13] R.Kohno M. Ghavami, L.B. Michael. “*Ultra-Wideband Signals and systems in communication engineering*“. John Wiley & Sons, 2004.
- [14] J. Mills. “*Radio Communication Theory and Methods*“. McGraw-Hill, 1917.

- [15] G. Mohammad, M. Lachlan, H. Shinichiro, and Ryuji K. “A Novel UWB Pulse Shape Modulation System“. *Wireless Personal Communications*, 23(3):105–120, 2002.
- [16] T. Matić, M. Herceg, J. Job, and L. Šneler. “Ultra-wideband transmitter based on integral pulse frequency modulator“. In *2016 39th International Convention on Information and Communication Technology, Electronics and Microelectronics (MIPRO)*, pages 80–83, 2016.
- [17] T. Xia, A. S. Venkatachalam, and D. Huston. “A High-Performance Low-Ringing Ultrawideband Monocycle Pulse Generator“. *IEEE Transactions on Instrumentation and Measurement*, 61(1):261–266, 2012.
- [18] C. Zhang and A. E. Fathy. “Reconfigurable Pico-Pulse Generator for UWB Applications“. In *2006 IEEE MTT-S International Microwave Symposium Digest*, pages 407–410, 2006.
- [19] Yang Ni, M. Muller, J.-L. Baldinger, and A. Lebegue. “An impulse radio UWB system for sensor networking“. In *2005 International Conference on Control and Automation*, volume 1, pages 203–207 Vol. 1, 2005.
- [20] X. Meng and X. Lian. “IR-UWB Signal Parallel Multi-channel Digital Generation Method“. In *2018 14th IEEE International Conference on Signal Processing (ICSP)*, pages 658–661, 2018.
- [21] M. Garbati, E. Perret, R. Siragusa, and C. Halopé. “Ultra-Low-Jitter Fully Tunable Baseband Pulse Generator for UWB Applications“. *IEEE Transactions on Microwave Theory and Techniques*, 66(1):420–430, 2018.
- [22] J. Colli-Vignarelli and C. Dehollain. “A Discrete-Components Impulse-Radio Ultrawide-Band (IR-UWB) Transmitter“. *IEEE Transactions on Microwave Theory and Techniques*, 59(4):1141–1146, 2011.
- [23] Protiva P, Mrkvica J, and Jan M. “Universal Generator of Ultra-Wideband Pulses“. *Radioengineering*, 17, January 2008.
- [24] S. Bourdel, Y. Bachelet, J. Gaubert, R. Vauche, O. Fourquin, N. Dehaese, and H. Barthelemy. “A 9-pJ/Pulse 1.42-Vpp OOK CMOS UWB Pulse Generator for the 3.1–10.6-GHz FCC Band“. *IEEE Transactions on Microwave Theory and Techniques*, 58(1):65–73, 2010.
- [25] H. Kim and Y. Joo. “Fifth-derivative Gaussian pulse generator for UWB system“. In *2005 IEEE Radio Frequency integrated Circuits (RFIC) Symposium - Digest of Papers*, pages 671–674, 2005.
- [26] T. Norimatsu, R. Fujiwara, M. Kokubo, M. Miyazaki, A. Maeki, Y. Ogata, S. Kobayashi, N. Koshizuka, and K. Sakamura. “A UWB-IR Transmitter With Digitally Controlled Pulse Generator“. *IEEE Journal of Solid-State Circuits*, 42(6):1300–1309, 2007.
- [27] F. Gozalpour, A. Habibzadeh-Sharif, and E. Najafi Aghdam. “Design of an IR-UWB transmitter with adaptive PSD in 0.02–1.4 Gpps“. In *2017 Iranian Conference on Electrical Engineering (ICEE)*, pages 216–221, 2017.

- [28] J. Ko and R. Gharpurey. “A Pulsed UWB Transceiver in 65 nm CMOS With Four-Element Beamforming for 1 Gbps Meter-Range WPAN Applications“. *IEEE Journal of Solid-State Circuits*, 51(5):1177–1187, 2016.
- [29] S. Diao, Y. Zheng, and C. Heng. “A CMOS Ultra Low-Power and Highly Efficient UWB-IR Transmitter for WPAN Applications“. *IEEE Transactions on Circuits and Systems II: Express Briefs*, 56(3):200–204, 2009.
- [30] K. Ture, A. Devos, F. Maloberti, and C. Dehollain. “Area and Power Efficient Ultra-Wideband Transmitter Based on Active Inductor“. *IEEE Transactions on Circuits and Systems II: Express Briefs*, 65(10):1325–1329, 2018.
- [31] J. R. Fernandes, H. B. Goncalves, L. B. Oliveira, and M. M. Silva. “A Pulse Generator for UWB-IR Based on a Relaxation Oscillator“. *IEEE Transactions on Circuits and Systems II: Express Briefs*, 55(3):239–243, 2008.
- [32] Behzad Razavi. *RF Microelectronics*. Prentice Hall. Inc, 1998.
- [33] Leon Šneler, Tomislav Matic, and Marijan Herceg. “A Tunable CMOS IR-UWB Pulse Generator Based on Feedback Controlled Oscillator Switching“. *IEEE Transactions on Circuits and Systems II: Express Briefs*, 68(6):1902–1906, 2021.
- [34] A. D. Berny, R. G. Meyer, and A. Niknejad. “Analysis and Design of Wideband LC VCOs“, May 2006. Tech. Rep. UCB/EECS-2006-50.
- [35] E. Hegazi and A. A. Abidi. “Varactor characteristics, oscillator tuning curves, and AM-FM conversion“. *IEEE Journal of Solid-State Circuits*, 38(6):1033–1039, 2003.
- [36] J. Radic, M. Brkic, A. Djugova, M. Videnovic-Misic, B. Goll, and H. Zimmermann. “Area and Power Efficient 3–8.8-GHz IR-UWB Transmitter With Spectrum Tunability“. *IEEE Microwave and Wireless Components Letters*, 30(1):39–42, Jan 2020.
- [37] G. de Streel, F. Stas, T. Gurné, F. Durant, C. Frenkel, A. Cathelin, and D. Bol. “SleepTalker: A ULV 802.15.4a IR-UWB Transmitter SoC in 28-nm FDSOI Achieving 14 pJ/b at 27 Mb/s With Channel Selection Based on Adaptive FBB and Digitally Programmable Pulse Shaping“. *IEEE Journal of Solid-State Circuits*, 52(4):1163–1177, 2017.
- [38] M. M. Reja, Z. Hameed, K. Moez, and S. Shamsadini. “Compact CMOS IR-UWB transmitter using variable-order Gaussian pulse generator“. *Electronics Letters*, 49(16):1038–1040, Aug 2013.
- [39] B. Faes, P. Reynaert, and P. Leroux. “Highly Tunable Triangular Wave UWB Baseband Pulse Generator With Amplitude Stabilization in 40-nm CMOS“. *IEEE Transactions on Circuits and Systems II: Express Briefs*, 64(5):505–509, May 2017.
- [40] A. Ebrazeah and P. Mohseni. “30 pJ/b, 67 Mbps, Centimeter-to-Meter Range Data Telemetry With an IR-UWB Wireless Link“. *IEEE Transactions on Biomedical Circuits and Systems*, 9(3):362–369, June 2015.

- [41] C. Lee. “Integral pulse frequency modulation with technological and biological applications“, July 1969.
- [42] A. A. Lazar and L. T. Toth. “Perfect recovery and sensitivity analysis of time encoded bandlimited signals“. *IEEE Transactions on Circuits and Systems I: Regular Papers*, 51(10):2060–2073, 2004.
- [43] A. Lazar and K. Simonyi. “Time Encoding of Bandlimited Signals, an Overview“. 2005.
- [44] G. Indiveri. “A low-power adaptive integrate-and-fire neuron circuit“. In *Proceedings of the 2003 International Symposium on Circuits and Systems, 2003. ISCAS '03.*, volume 4, pages IV 820– IV 823, 2003.
- [45] I. Kianpour, B. Hussain, V. G. Tavares, and H. S. Mendonca. “A low power clocked integrated-and-fire modulator for UWB applications“. In *2015 Conference on Design of Circuits and Integrated Systems (DCIS)*, pages 1–4, 2015.
- [46] I. Kianpour, B. Hussain, V. G. Tavares, C. Duarte, H. Mendonça, and J. Príncipe. “An energy study on IR-UWB transmitter using integration-and-fire modulation“. In *2014 IEEE International Conference on Ultra-WideBand (ICUWB)*, pages 479–483, 2014.
- [47] S. Ouzounov, E. Roza, J. A. Hegt, G. van der Weide, and A. H. M. van Roermund. “Analysis and design of high-performance asynchronous sigma-delta Modulators with a binary quantizer“. *IEEE Journal of Solid-State Circuits*, 41(3):588–596, 2006.
- [48] T. Matic, T. Švedek, and M. Herceg. “A Method for the Schmitt-Trigger Propagation-Delay Compensation in Asynchronous Sigma–Delta Modulator“. *IEEE Transactions on Circuits and Systems II: Express Briefs*, 59(7):404–408, 2012.
- [49] T. Matić, L. Šneler, and M. Herceg. “An Energy Efficient Multi-User Asynchronous Wireless Transmitter for Biomedical Signal Acquisition“. *IEEE Transactions on Biomedical Circuits and Systems*, 13(4):619–630, 2019.
- [50] T. Matić. “Energy-efficient system for distant measurement of analog signals“, Dec 2014.
- [51] L. Sneler, T. Matic, and I. Galic. “The FPGA System for Evaluation of UWB Wireless Sensor Network Based on Transmitted Reference Integral Pulse Frequency Modulator“. In *2018 Zooming Innovation in Consumer Technologies Conference (ZINC)*, pages 55–57, 2018.
- [52] R. Jacob Baker. “*CMOS Circuit Design, Layout, and Simulation*“. John Wiley & Sons, 2004.
- [53] T. Sepke, P. Holloway, C. G. Sodini, and H. Lee. “Noise Analysis for Comparator-Based Circuits“. *IEEE Transactions on Circuits and Systems I: Regular Papers*, 56(3):541–553, 2009.
- [54] R. Holberg E. Allen. “*CMOS Analog Circuit Design*“. Oxford University Press, 2012.
- [55] Behzad Razavi. “*Design of Analog CMOS Integrated Circuits*“. McGraw-Hill Education, 2017.

- [56] Y. Lin, S. Park, X. Chen, D. Wentzloff, and E. Yoon. “4.32-pJ/b, Overlap-Free, Feedforward Edge-Combiner-Based Ultra-Wideband Transmitter for High-Channel-Count Neural Recording“. *IEEE Microwave and Wireless Components Letters*, 28(1):52–54, Jan 2018.
- [57] J. Mao, Z. Zou, and L. Zheng. “A UWB-Based Sensor-to-Time Transmitter for RF-Powered Sensing Applications“. *IEEE Transactions on Circuits and Systems II: Express Briefs*, 63(5):503–507, 2016.
- [58] S. A. Mirbozorgi, H. Bahrami, M. Sawan, L. A. Rusch, and B. Gosselin. “A Single-Chip Full-Duplex High Speed Transceiver for Multi-Site Stimulating and Recording Neural Implants“. *IEEE Transactions on Biomedical Circuits and Systems*, 10(3):643–653, 2016.
- [59] M. Crepaldi, G. N. Angotzi, A. Maviglia, F. Diotalevi, and L. Berdondini. “A 5 pJ/pulse at 1-Gpps Pulsed Transmitter Based on Asynchronous Logic Master–Slave PLL Synthesis“. *IEEE Transactions on Circuits and Systems I: Regular Papers*, 65(3):1096–1109, 2018.
- [60] H. M. Jafari, K. Abdelhalim, L. Soleymani, E. H. Sargent, S. O. Kelley, and R. Genov. “Nanostructured CMOS Wireless Ultra-Wideband Label-Free PCR-Free DNA Analysis SoC“. *IEEE Journal of Solid-State Circuits*, 49(5):1223–1241, 2014.
- [61] P. Alfke. “Efficient Shift Registers, LFSR Counters, and Long PseudoRandom Sequence Generators“, July 1996.
- [62] L. Xu, L. Li, and W. Zhang. “Study and Design of Broadband Bow-tie Slot Antenna Fed With Asymmetric CPW“. *IEEE Transactions on Antennas and Propagation*, 63(2):760–765, 2015.
- [63] A. Gerosa, M. Soldan, A. Bevilacqua, and A. Neviani. “A 0.18-um CMOS Squarer Circuit for a Non-Coherent UWB Receiver“. In *2007 IEEE International Symposium on Circuits and Systems*, pages 421–424, 2007.
- [64] ARM. “AMBA AXI and ACE Protocol Specification“, 2011.

6 | Sažetak

Cilj je ovog rada razvoj višekorisničkog energetske učinkovitog predajnog sustava kako bi se postigao bežični prijenos analogne informacije na kratke udaljenosti koristeći pritom ultra-širokopojasne radio impulse kao nositelje informacije. Predajni sustav čine modulator temeljen na sklopovima za vremensko kodiranje informacije i generator ultra-širokopojasnih radio impulsa. Sklop za vremensko kodiranje informacije izveden je integralnim impulsno frekvencijskim modulatorom (IPFM) kojim se moduliraju analogne veličine (napon, struja) u niz unipolarnih impulsa na način da je vremenski interval između susjednih impulsa funkcija analognog, modulacijskog signala. Svojstvo višekorisničkog pristupa postiže se kodiranjem svakog korisnika koji šalje informacije u istom komunikacijskom kanalu jedinstvenom ćelijom za kašnjenje, čija vrijednost kašnjenja IPFM signala kodira korisnika koji šalje informaciju. Na navedeni način, modulator generira niz impulsa čiji međusobni razmak kodira informaciju dok je u širini impulsa kodiran korisnik koji šalje navedenu informaciju. Izostankom generatora takta modulatora i mikroupravljača postiže se njegova energetska učinkovitost. Impulsni niz s izlaza modulatora dovodi se na generator ultra-širokopojasnih radio impulsa koji generira ultra-širokopojasni impuls za svaki ulazni i silazni brid navedenog impulsnog niza. S obzirom na svojstvo kratkog intervala trajanja ultra-širokopojasnog impulsa, istima se postiže svojstvo malog iznosa energije po impulsu. S ciljem miniturizacije sklopa kao i postizanja veće energetske učinkovitosti predajnog sustava, isti je implementiran u CMOS integrirani krug.

U sklopu rada ukupno su razvijena dva generatora ultra-širokopojasnih impulsa. Prvi se temelji na oblikovanju bridova pravokutnog signala, dok se drugi temelji na križno proslojenom LC oscilatoru s ugrađenim sklopom za upravljanje kojim se automatski kontrolira njegovo uklapanje i isklapanje s obzirom na struju oscilatora, temperaturu okoline integriranog kruga kao i utjecaj kvantnog šuma i šuma sačme na početak oscilacija.

Kako bi se izmjerio utjecaj višekorisničkog pristupa na pogrešku u prijemu simbola, IPFM modulator i demodulator implementirani su u FPGA, gdje se emuliranjem primopredajnog sustava promatra utjecaj parametara modulacije na omjer pogrešno zaprimljenih simbola.

Temeljem dobivenih rezultata, provedena su mjerenja nad ukupno četirima IPFM predajnicima koji asinkrono i kontinuirano šalju informaciju unutar istog komunikacijskog kanala. Za potrebe istog, u CMOS tehnologiji izrađen je detektor ultra-širokopojasnih impulsa kojim se iste pretvara u unipolarne s ciljem njihove jednobitovne digitalizacije, dekodiranja i, naposljetku demodulacije signala od navedenog korisnika.

Rad je rezultirao s ukupno četirima znanstvenim doprinosima a to su:

1. Izrada višekorisničkog ultra-širokopojasnog predajnika temeljenog na integralnom impulsno frekvencijskom modulatoru i kodiranju korisnika jedinstvenim ćelijama za kašnjenje u tehnologiji CMOS.
2. Vrednovanje značajki impulsno integralnog frekvencijskog modulatora u tehnologiji CMOS.
3. Izrada sustava za procjenu učestalosti pogreške simbola dekodiranih impulsnih nizova odaslanih s višestrukih višekorisničkih integralnih impulsno frekvencijskih modulatora temeljenih na kodiranju korisnika jedinstvenim ćelijama za kašnjenje.
4. Izrada ultra-širokopojasnog generatora impulsa s promjenjivom spektralnom gustoćom snage temeljenog na LC oscilatoru u tehnologiji CMOS.

Ključne riječi: bežična komunikacija, ultra-širokopojasna tehnologija, impulsna modulacija, sklopovi za vremensko kodiranje informacije, asinkrona komunikacija, LC oscilatori

7 | Abstract

The aim of this thesis is to develop a multi-user energy efficient transmission system in order to achieve wireless transmission of analog data over short distances using ultra-wideband radio pulses as data carriers. The transmission system consists of a modulator based on circuits with time data coding and an ultra-wideband radio pulse generator. The circuits with time data coding are made of an Integral Impulse Frequency Modulator (IPFM) which modulates an analog quantity (voltage, current) into a series of unipolar pulses in such a way that the time interval between adjacent pulses is a function of the analog modulation signal. The multiuser approach feature is achieved by encoding each user who sends data in the same communication channel with a unique delay cell whose IPFM signal delay value encodes the user sending the data. In this way, the modulator generates a series of pulses whose spacing encodes the data while the pulse width encodes the user sending the aforementioned data. The absence of a clock modulator generator and a microcontroller achieves its energy efficiency. A pulse array from the output of the modulator is fed to an ultra-wideband radio pulse generator that generates an ultra-wideband pulse for each input and output edge of the pulse array. Given the short duration of the interval of the ultra-wideband pulse, they achieve the property of a small amount of energy per pulse. With the aim of miniaturizing the circuit as well as achieving greater energy efficiency of the transmission system, it has been implemented in the CMOS integrated circuit.

As part of the paper, a total of two ultra-wideband pulse generators were developed. The first was based on the design of the edges of a rectangular signal, while the second was based on a cross-connected LC oscillator with a built-in control that automatically controls the on and off switch with respect to the oscillator current, integrated circuit ambient temperature, and the influence of quantum noise and shot noise to the beginning of the oscillation.

To measure the impact of multi-user access on symbol reception error, the IPFM modulator and demodulator were implemented in the FPGA, where the effect of modulation parameters on the ratio of incorrectly received symbols was observed by emulating the transceiver system.

Based on the obtained results, measurements were performed on a total of four IPFM transmitters that sent data asynchronously and continuously within the same communication channel. For the same requirement in the CMOS technology, a detector of ultra-wideband pulses was made, which converted these impulses into unipolar ones with the aim of their one-bit digitization, decoding, and, finally, demodulation of the signal from the specified user.

The paper resulted in a total of four scientific contributions:

1. Development of a multi-user ultra-wideband transmitter based on an integral pulse frequency modulator and user coding with unique delay cells in CMOS technology.
2. Evaluation of pulse frequency modulator features in CMOS technology.
3. Development of a system for estimating the error rate of decoded pulse array symbols transmitted from multiple multi-user integral pulse frequency modulators based on coding users with unique delay cells.
4. Development of an ultra-wideband pulse generator with variable power spectral density based on an LC oscillator in CMOS technology.

Keywords: wireless communication, ultra-wideband technology, pulse modulation, circuits with time data coding, asynchronous communication, LC oscillators

8 | Životopis

Leon Šneler rođen je 1986. godine u Zagrebu. 2013. završio je diplomski studij komunikacijskih tehnologija na Fakultetu elektrotehnike računarstva i informacijskih tehnologija Osijek. 2016. godine upisao je doktorski studij i zaposlio se kao asistent na Fakultetu elektrotehnike računarstva i informacijskih tehnologija Osijek u sklopu HRZZ projekta "Energetski učinkovit asinkroni bežični prijenos" pod mentorstvom izv.prof.dr.sc. Tomislava Matića u trajanju od četiriju godine.

Područja njegovog znanstvenog i stručnog interesa su : analogni i digitalni dizajn integriranih krugova, sklopovi za vremensko kodiranje informacije, ultra-širokopolasni komunikacijski sustavi, RTL dizajn i ugradbeni računalni sustavi.

A | Prilozi

A.1 Tehnološki parametri TSMC 180nm tehnologije

Tablica A.1: Tehnološki parametri n kanalnog MOSFET tranzistora

Parametar	Vrijednost parametra
μ_{n0n} , [m ² /Vs]	$30.6057 \cdot 10^{-3}$
$\mu_{te n}$	-0.2578727
$t_{ox n}$ [m]	$3.981 \cdot 10^{-9}$
$\epsilon_{r ox}$	3.97
$\lambda_n(L = 180nm)$	$0.64375[V^{-1}]$
$U_{TH_n}(T_{ref})$	535mV za T=27°C
k_n	$-768\mu V/K$

Tablica A.2: Tehnološki parametri p kanalnog MOSFET tranzistora

Parametar	Vrijednost parametra
μ_{p0p} , [m ² /Vs]	$14.616246 \cdot 10^{-3}$
$\mu_{te p}$	-0.9406663
$t_{ox p}$, [m]	$4.06 \cdot 10^{-9}$
$\epsilon_{r ox}$	3.97
$\lambda_p(L = 180nm)$	$0.474022[V^{-1}]$
$U_{TH_p}(T_{ref})$	489mV za T=27°C
k_p	$-872\mu V/K$

- μ_{n0} - površinska pokretljivost elektrona n tipa poluvodiča
- μ_{p0} - površinska pokretljivost elektrona p tipa poluvodiča
- $\mu_{te n}$ - procesno ovisna konstanta n tipa poluvodiča
- $\mu_{te p}$ - procesno ovisna konstanta p tipa poluvodiča
- $t_{ox n}$ - debljina sloja oksida n tipa MOSFET tranzistora
- $t_{ox p}$ - debljina sloja oksida p tipa MOSFET tranzistora
- $\epsilon_{r ox}$ - relativna permitivnost sloja oksida
- λ_n - modulacija kanala n kanalnog tranzistora pri duljini kanala L iznosa 180nm
- λ_p - modulacija kanala p kanalnog tranzistora pri duljini kanala L iznosa 180nm
- U_{TH_n} - napon praga n kanalnog tranzistora pri referentnoj temperaturi iznosa T = 27°C
- U_{TH_p} - napon praga p kanalnog tranzistora pri referentnoj temperaturi iznosa T = 27°C
- k_n - temperaturni koeficijent napona praga n kanalnog tranzistora
- k_p - temperaturni koeficijent napona praga p kanalnog tranzistora

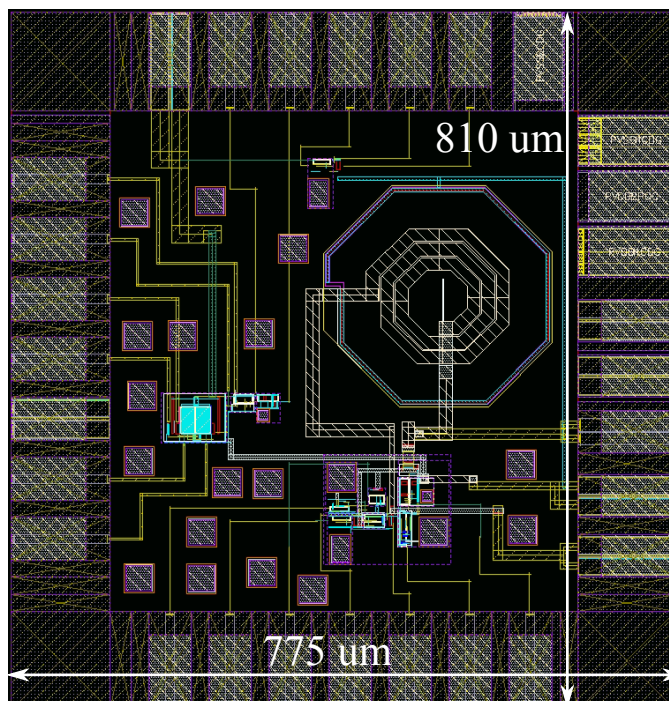
Izračun tehnološke konstante N, P kanalnih MOSFET tranzistora s obzirom na odstupanje temperature u odnosu na referentni iznos (27°C) dan je izrazima :

$$K_M = \frac{1}{2} \mu_n \epsilon_r \epsilon_0 \frac{W_k}{t_{ox} L_k}, \quad (A.1)$$

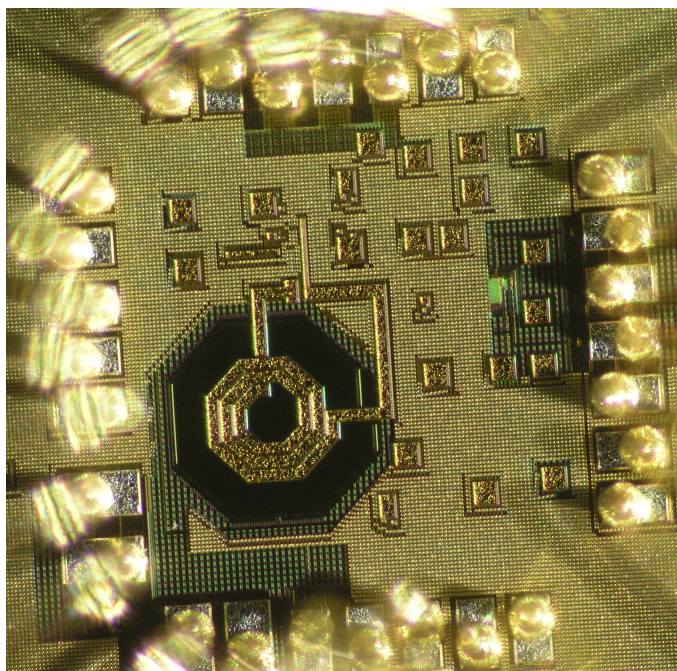
$$\mu_n = \mu_{n0} \left(\frac{T + 273}{T_{ref} + 273} \right)^{\mu_{te}} . \quad (\text{A.2})$$

gdje je T_{ref} referentni iznos temperature jednak $27^\circ C$.

A.2 Topološki prikaz i fotografija II. procesiranog integriranog kruga

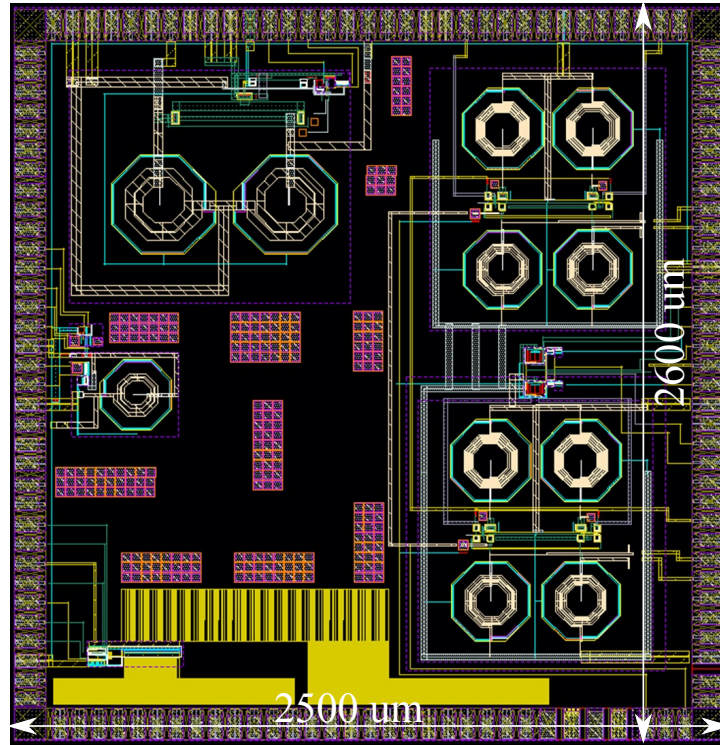


Slika A-1: Topološki prikaz II. verzije integriranog kruga

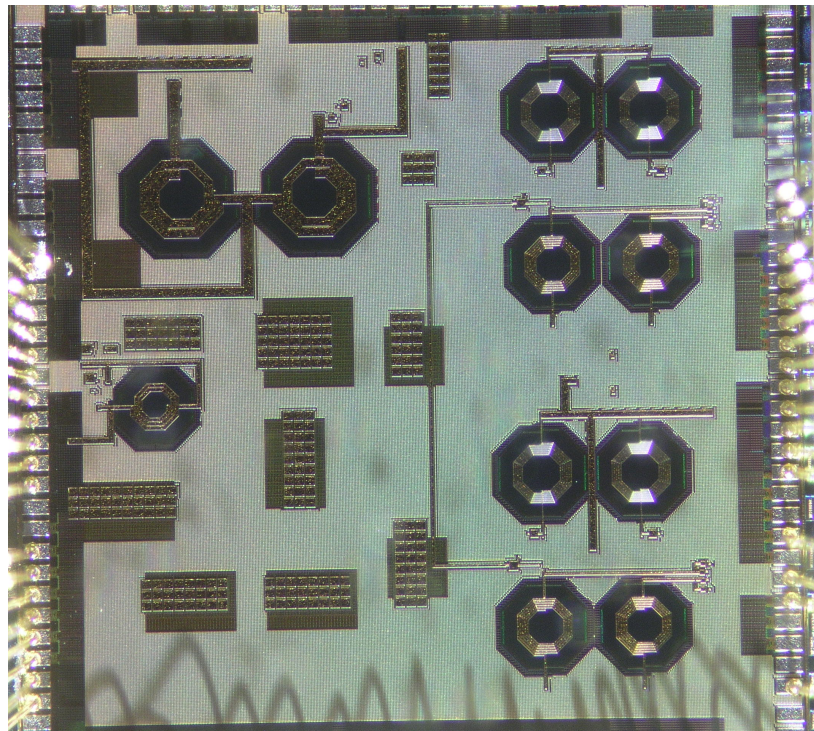


Slika A-2: Fotografija II. verzije integriranog kruga

A.3 Topološki prikaz i fotografija III. procesiranog integriranog kruga

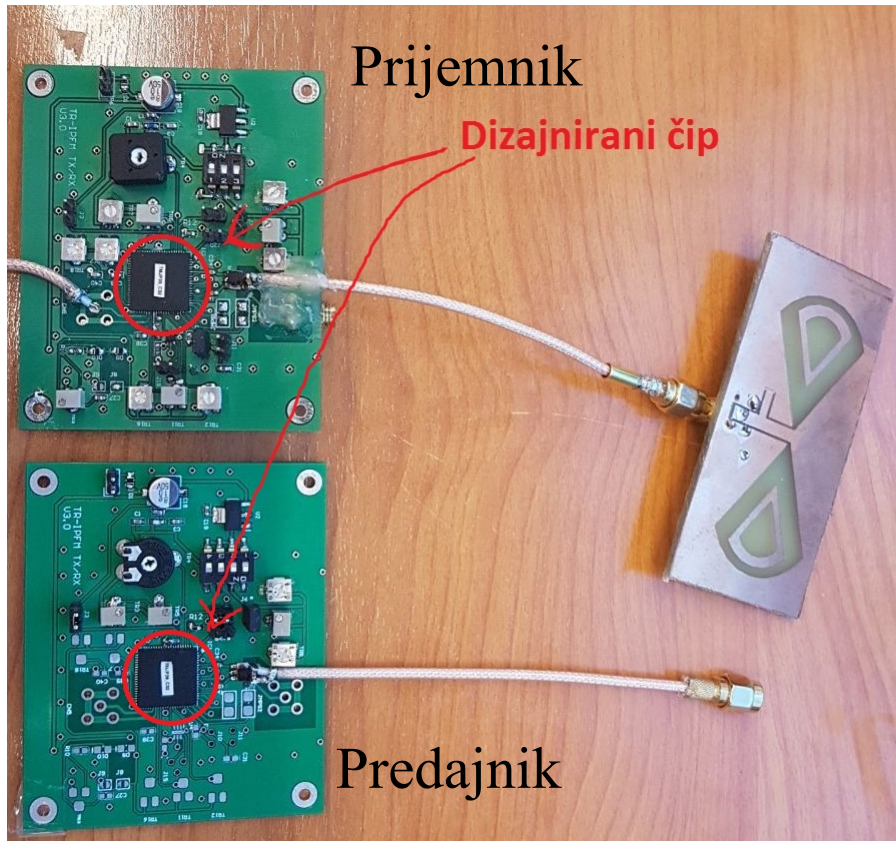


Slika A-3: Topološki prikaz III. verzije integriranog kruga



Slika A-4: Fotografija III. verzije integriranog kruga

A.4 Fotografija tiskanih pločica predajnika i prijemnika



Slika A-5: Fotografija tiskanih pločica IPFM IR-UWB predajnika i prijemnika

B | Popis kratica

- λ -Modulacija duljine kanala MOS tranzistora
- **ASDM** -Asinkrona delta sigma modulacija (eng. *Asynchronous Delta Sigma Modulation*)
- **BiCMOS** -Bipolarni CMOS (eng. *Bipolar Complementary Metal Oxide Semiconductor*)
- **CCO** -Križno prospojani oscilator (eng. *Cross Coupled Oscillator*)
- **CMOS** -Tehnologija integriranih sklopova (eng. *Complementary Metal Oxide Semiconductor*)
- **DDR** -Sinkrona, dinamička memorija s nasumičnim pristupom i udvostručenom brzinom prijenosa podataka (eng. *Double Data Rate Synchronous Dynamic Random-Access Memory*)
- **DLL** -Petlja zaključana s kašnjenjem (eng. *Delay Locked Loop*)
- **ECC** -Odbor za elektroničke komunikacije (eng. *Electronic Communications Committee*)
- **EIRP** -Efektivna izotropna izračena snaga (eng. *Effective Isotropically Radiated Power*)
- **FCC** -Američka Federalna komisija za komunikacije (eng. *Federal Communications Commission*)
- **FF** -Brzi NFET brzi PFET (eng. *Fast NFET Fast PFET*)
- **FH** -Skakanje frekvencije (eng. *Frequency Hopping*)
- **FIFO** -Memorijski red temeljen na načelu prvi ušao prvi izašao (eng. *First in first out*)
- **FPGA** -Programabilna logička polja (eng. *Field-Programmable Gate Array*)
- **FS** -Brzi NFET spori PFET (eng. *Fast NFET Slow PFET*)
- **IAF** -*Integrate and fire*

- **IPFM** -Integralno impulsno frekvencijska modulacija (eng. *Integral Pulse Frequency Modulation*)
- **IR-UWB** -Ultra-širokopojasni radio impulsi (eng. *Impulse-Radio Ultra-Wideband*)
- **K1** -strminski faktor MOSFET tranzistora
- **LCM** -*Least Common Multiple*
- **LFSR** -Linearni posmačni registar s povratnom vezom (eng. *Linear Feedback Shift Registrar*)
- **MD** -Standardna devijacija srednje vrijednosti
- **OTA** -Operacijsko strminsko pojačalo (eng. *Operational Transconductance Amplifier*)
- **PDK** -Razvojni alat za simulaciju elektroničkih sklopova (eng. *Process Design Kit*)
- **PER** -Omjer pogrešno zaprimljenih paketa (eng. *Packet Error Ratio*)
- **PLL** -Fazno zaključana petlja (eng. *Phase Locked Loop*)
- **PL** -Programabilna logika (eng. *Programmable Logic*)
- **PPM** -Pulsno pozicijska modulacija (eng. *Pulse Position Modulation*)
- **PSD** -Spektralna gustoća snage(eng. *Power Spectrum Density*)
- **RBW** -Rezolucijska širina opsega (eng. *Resolution Bandwidth*)
- **SER** -Omjer pogrešno zaprimljenih simbola (eng. *Symbol Error Ratio*)
- **SER** -Pogreška u prijemu simbola (eng. *Symbol Error Ratio*)
- **SF** -Spori NFET brzi PFET (eng. *Slow NFET Fast PFET*)
- **SF** -Tipični NFET tipični PFET (eng. *Typical-Typical*)
- **SRD** -Dioda sa skokovitim vremenom oporavka (eng. *Step Recovery Diode*)
- **SS** -Spori NFET spori PFET (eng. *Slow NFET Slow PFET*)
- **SoC** -Sistem u integriranom krugu (eng. *System on Chip*)
- **TDM** -Sklopovi za vremensko dekodiranje (eng. *Time Decoding Machine*)

- **TEM** -Sklopovi za vremensko kodiranje (eng. *Time Encoding Machine*)
- **TSMC** -*Taiwan semiconductor*
- **VNA** -Vektorski analizator mreže (eng. *Vector Network Analyser*)
- **ZTC** -Temperaturno neovisni napon praga (eng. *Zero Temperature Coefficient*)