

Napredne metode za regulaciju napona u distributivnoj mreži

Tonkovic, Monika

Master's thesis / Diplomski rad

2021

Degree Grantor / Ustanova koja je dodijelila akademski / stručni stupanj: **Josip Juraj Strossmayer University of Osijek, Faculty of Electrical Engineering, Computer Science and Information Technology Osijek / Sveučilište Josipa Jurja Strossmayera u Osijeku, Fakultet elektrotehnike, računarstva i informacijskih tehnologija Osijek**

Permanent link / Trajna poveznica: <https://um.nsk.hr/um:nbn:hr:200:473560>

Rights / Prava: [In copyright](#)/[Zaštićeno autorskim pravom.](#)

Download date / Datum preuzimanja: **2025-03-20**

Repository / Repozitorij:

[Faculty of Electrical Engineering, Computer Science and Information Technology Osijek](#)



**SVEUČILIŠTE JOSIPA JURJA STROSSMAYERA U OSIJEKU
FAKULTET ELEKTROTEHNIKE, RAČUNARSTVA I
INFORMACIJSKIH TEHNOLOGIJA**

Sveučilišni studij

**NAPREDNE METODE REGULACIJE NAPONA U
MREŽI**

Diplomski rad

Monika Tonkovic

Osijek, 2021.

**FERIT**FAKULTET ELEKTROTEHNIKE, RAČUNARSTVA
I INFORMACIJSKIH TEHNOLOGIJA OSIJEK

Obrazac D1: Obrazac za imenovanje Povjerenstva za diplomski ispit

Osijek, 05.07.2021.

Odboru za završne i diplomske ispite

Imenovanje Povjerenstva za diplomski ispit

Ime i prezime studenta:	Monika Tonkovic
Studij, smjer:	Diplomski sveučilišni studij Elektrotehnika
Mat. br. studenta, godina upisa:	D-1273, 06.10.2019.
OIB studenta:	51135879038
Mentor:	Prof.dr.sc. Srete Nikolovski
Sumentor:	
Sumentor iz tvrtke:	
Predsjednik Povjerenstva:	Izv. prof. dr. sc. Predrag Marić
Član Povjerenstva 1:	Prof.dr.sc. Srete Nikolovski
Član Povjerenstva 2:	Izv. prof. dr. sc. Hrvoje Glavaš
Naslov diplomskog rada:	Napredne metode za regulaciju napona u distributivnoj mreži
Znanstvena grana rada:	Elektroenergetika (zn. polje elektrotehnika)
Zadatak diplomskog rada:	Opisati klasične načine regulacije napona u s distribucijskim mrežama. Opisati nove uređaje i metode regulacije i održavanje napona u mreži. Na konkretnom primjeru mreže u DlgSILENTu napraviti simulacijske proračune i prikazati naponske profile s primjenom DSTATCOM- a (Monika)
Prijedlog ocjene pismenog dijela ispita (diplomskog rada):	Izvrstan (5)
Kratko obrazloženje ocjene prema Kriterijima za ocjenjivanje završnih i diplomskih radova:	Primjena znanja stečenih na fakultetu: 3 bod/boda Postignuti rezultati u odnosu na složenost zadatka: 3 bod/boda Jasnoća pismenog izražavanja: 2 bod/boda Razina samostalnosti: 3 razina
Datum prijedloga ocjene mentora:	05.07.2021.
Potpis mentora za predaju konačne verzije rada u Studentsku službu pri završetku studija:	Potpis:
	Datum:

+

**FERIT**FAKULTET ELEKTROTEHNIKE, RAČUNARSTVA
I INFORMACIJSKIH TEHNOLOGIJA **OSIJEK****IZJAVA O ORIGINALNOSTI RADA**

Osijek, 16.07.2021.

Ime i prezime studenta:

Monika Tonkovac

Studij:

Diplomski sveučilišni studij Elektrotehnika

Mat. br. studenta, godina upisa:

D-1273, 06.10.2019.

Turnitin podudaranje [%]:

8

Ovom izjavom izjavljujem da je rad pod nazivom: **Napredne metode za regulaciju napona u distributivnoj mreži**

izrađen pod vodstvom mentora Prof.dr.sc. Srete Nikolovski

i sumentora

moj vlastiti rad i prema mom najboljem znanju ne sadrži prethodno objavljene ili neobjavljene pisane materijale drugih osoba, osim onih koji su izričito priznati navođenjem literature i drugih izvora informacija. Izjavljujem da je intelektualni sadržaj navedenog rada proizvod mog vlastitog rada, osim u onom dijelu za koji mi je bila potrebna pomoć mentora, sumentora i drugih osoba, a što je izričito navedeno u radu.

Potpis studenta:

SADRŽAJ

1. UVOD	1
1.1. Zadatak diplomskog rada	1
2. ELEKTROENERGETSKI SUSTAV	3
3. DISTRIBUCIJSKA MREŽA	4
3.1. Izvedbe distribucijskih mreža.....	5
3.2. Distribuirani izvori	9
4. ODRŽAVANJE NAPONA U MREŽI	12
4.1. Regulacija napona	13
4.1.1. Regulacija napona pomoću generatora.....	13
4.1.2. Regulacija napona pomoću transformatora.....	14
4.1.3. Regulacija napona pomoću vodova.....	14
4.1.4. Regulacija napona kod potrošača	15
4.1.5. Uređaji za regulaciju napona.....	15
5. FACTS SUSTAVI I UREĐAJI	16
5.1. Serijske komponente	16
5.2. Paralelne komponente	17
5.2.1. STATCOM.....	17
5.2.2. SSG.....	19
5.2.3. SVC	19
5.2.4. TCR, TSR i TSC	20
6. PRORAČUNI	22
6.1. Podaci o mreži	25
7. PRAKTIČNI DIO	27
7.1. Simulacije za najmanje opterećenje (3,6%)	27
7.1.1. Stanje bez regulacije.....	27
7.1.2. Regulacija pomoću transformatora	29
7.1.3. Regulacija STATCOM – om.....	32

7.2. Simulacije za srednje opterećenje (17,1%)	35
7.2.1. Bez regulacije	35
7.3. Simulacije za najveće opterećenje (41%).....	37
7.3.1. Stanje bez regulacije.....	37
7.3.2. Regulacija baterijom	39
7.3.3. Regulacija STATCOM – om.....	42
8. DODATNE SIMULACIJE.....	47
8.1. Najmanje opterećenje	47
8.1.1. 2 DI u mreži bez regulacije	47
8.1.2. 2 DI u mreži - regulacija STATCOM – om	50
8.1.3. 3 DI u mreži bez regulacije	53
8.1.4. 3 DI u mreži – regulacija STATCOM – om.....	55
8.2. Srednje opterećenje	58
8.2.1. 2 DI u mreži bez regulacije	58
8.2.2. 2 DI u mreži - regulacija STATCOM – om	60
8.2.3. 3 DI u mreži bez regulacije	63
8.2.4. 3 DI u mreži - regulacija STATCOM – om	65
8.3. Najveće opterećenje	68
8.3.1. 2 DI u mreži bez regulacije	68
8.3.2. 3 DI u mreži bez regulacije	70
8.3.3. 3 DI u mreži – regulacija STATCOM – om.....	72
9. GUBICI NA IZVODU	75
10. ZAKLJUČAK.....	79
ŽIVOTOPIS.....	80
LITERATURA	81

1. UVOD

Elektroenergetski sustav kompleksna je struktura osjetljiva na bilo kakve promjene. Kako se sustav mijenja, raste i napreduje iz godine u godinu, tako iziskuje i određene promjene. Pojavom novih potrošača raste potreba za snagom, a ta se snaga mora proizvesti najprije u elektranama, u najvažnijem dijelu sustava.

Uz elektrane, zadnjih su se godina pojavila i distribuirana proizvodnja. Distribuirana proizvodnja je izraz koji se u elektroenergetici koristi za definiciju proizvodnje električne energije na lokaciji potrošača. [3] To znači da je potrošač dio proizvodnje električne energije. Distribuirani izvori električne energije (DI) su izvori električne energije locirani u blizini potrošača, odnosno na teritoriju ili u samoj blizini potrošnje. [3] Distribuirani su izvori dobro rješenje za balans snaga u mreži, pod time misleći na gubitke i naponske oscilacije. Ako na nekom mjestu u mreži postoji problem preniskog napona, tada se uporabom DI situacija može poboljšati u smislu da se dodatnom proizvodnjom pokriju potrebe nedostajuće snage te se time ujedno i poboljšaju stanja napona.

No, koliko god DI pomažu u održavanju snage i napona u mreži, toliko stvaraju i probleme. Ako se neki potrošač odluči postaviti DI kako bi pokrio svoju potrošnju te bi višak proizvedene snage slao u mrežu, može se dogoditi povišenje napona u tom dijelu mreže. To bi se dogodilo u slučaju da je u tom dijelu mreže već postojalo blago povišenje napona ili čak da je postojala normalna razina napona. Ovisno o snazi koju će taj DI imati, može doći do ozbiljnog poremećaja napona u mreži.

Kako mreža napreduje, tako i elementi mreže prate najnovije tehnologije. U slučaju regulacije napona postoje mnogi načini na koji se poremećaji mogu izregulirati. Zahvaljujući tome, pojava DI u mreži više neće biti velik problem.

1.1. Zadatak diplomskog rada

U ovom će se diplomskome radu razraditi tema regulacije napona u mreži naprednim tehnologijama. Elektroslavonija Osijek dala je do znanja da imaju problem na izvodu „Sarvaš“ koji izlazi iz TS Osijek 2. Pomoću programa DIgSILENT nacrtat će se dana mreža te izraditi proračuni u slučaju pojedinih načina regulacije. Simulacije će biti bazirane na opterećenju, tj. na određenim postocima opterećenja izvoda koji su dobiveni iz prošlogodišnjih praćenja opterećenja. Regulacija napona provest će se transformatorom,

kondenzatorskom baterijom i STATCOM – om (statičkim kompenzatorom), ovisno o potrebi. Kako bi se dobila cjelokupna slika mreže i njezinih mogućnosti, provede se i eksperimentiranje s dodavanjem DI na nekim mjestima u mreži. To će Elektroslavoniji Osijek dati sliku o tome gdje je moguće postaviti DI u slučaju zahtjeva potrošača.

2. ELEKTROENERGETSKI SUSTAV

Elektroenergetski sustav je sustav koji se sastoji od četiri jednako važne jedinice: proizvodnje, prijenosa, distribucije i potrošnje električne energije. U proizvodnji električne energije ulogu imaju velike elektrane priključene na prijenosnu mrežu te manje elektrane priključene na distribucijsku mrežu. Prijenos električne energije čine vodovi kojima se razmjenjuje snaga između povezanih elektroenergetskih sustava te za prijenos električne energije do distribucijske mreže. [1] Distribucijska mreža zatim električnu energiju dobavlja do potrošača koji ju tada koriste.

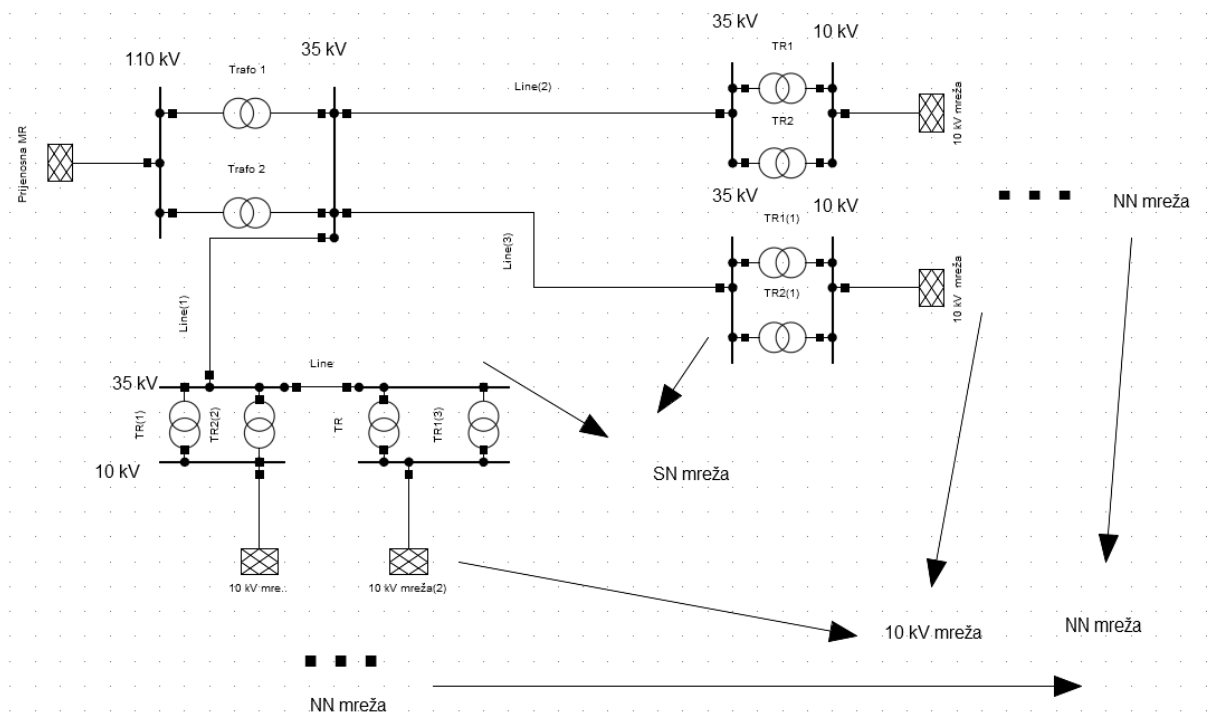
Elektroenergetski sustav i elektroenergetska mreža dva su vrlo slična, no ipak različita pojma. Elektroenergetski sustav neke zemlje dio je sustava koji povezuje sustave nekoliko cjelina. Elektroenergetska mreža je mali dio tog sustava koji obavlja jednaku zadaću dobavljanja električne energije do potrošača iz proizvodnih jedinica.

Mreža kao cjelina sadrži puno elemenata koji zahtijevaju određene parametre. Ako se ti parametri poremete, ravnoteža se u mreži poljulja te se ta situacija odražava u manjoj ili većoj mjeri i na druge dijelove mreže ili na jedan manji dio. U različitim analizama elektroenergetske mreže nikada se ne promatra mreža u cjelini, već samo manji dijelovi, dok se ostatak promatra s većom ili manjom točnošću na fizikalno prihvatljiv način. [1]

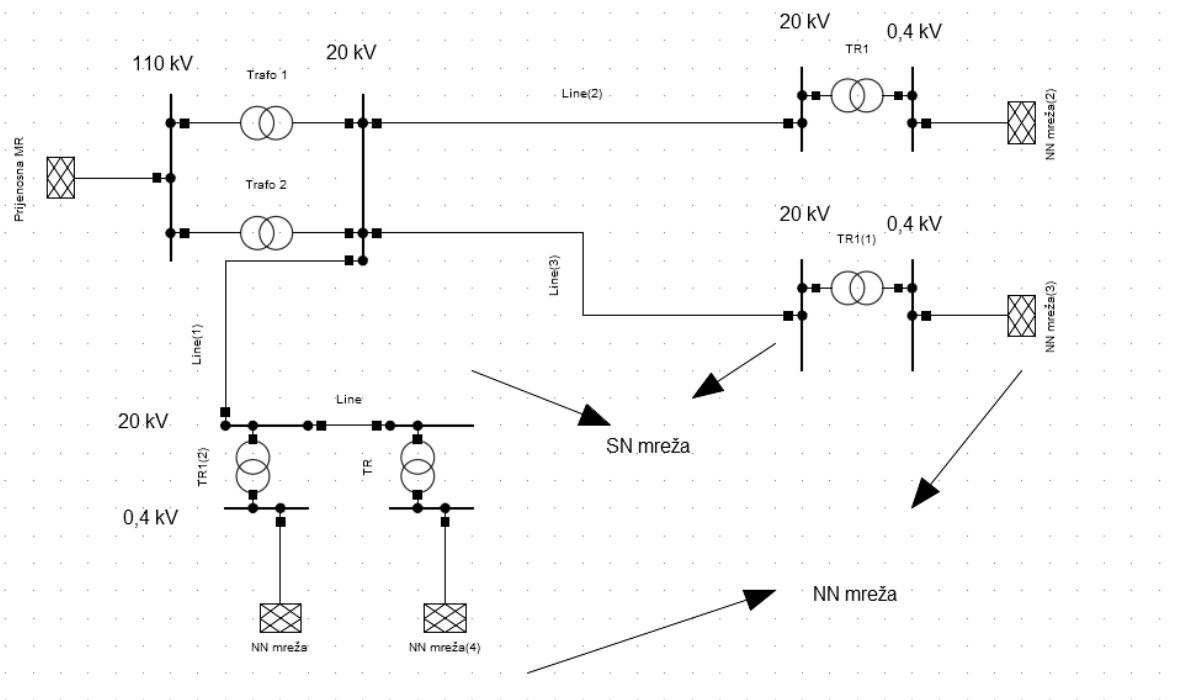
3. DISTRIBUCIJSKA MREŽA

Električna energija u distribucijsku mrežu dolazi putem prijenosne mreže ili iz direktno priključenih manjih elektrana na mrežu koje se još zovu i „distribuirani izvori“. U distribuciji se koriste 35, 30, 20, 10 i 0,4 kV naponske razine.

Transformacija srednjeg napona na niži napon može se izvoditi u jednom ili u dva stupnja. Jednim stupnjem izbjegava se transformacija na 35 kV naponski nivo te se direktno transformira 110/10 kV ili danas 110/20 kV. U slučaju obnavljanja dijela mreže (što se trenutno događa na jednom dijelu distribucijske mreže u Hrvatskoj), obavezno se koristi transformacija 110/20 kV, također i kod novoizgrađenih dijelova mreže. Ovakav pristup sa sobom nosi velike uštede što se tiče opreme, a i smanjenje nepotrebnih gubitaka koji su prisutni kod transformacije 110/35 kV pa na 35/10 kV.



Slika 3.1.: Distribucijska mreža s dva nivoa napona



Slika 3.2.: Distribucijska mreža s jednim nivoom napona

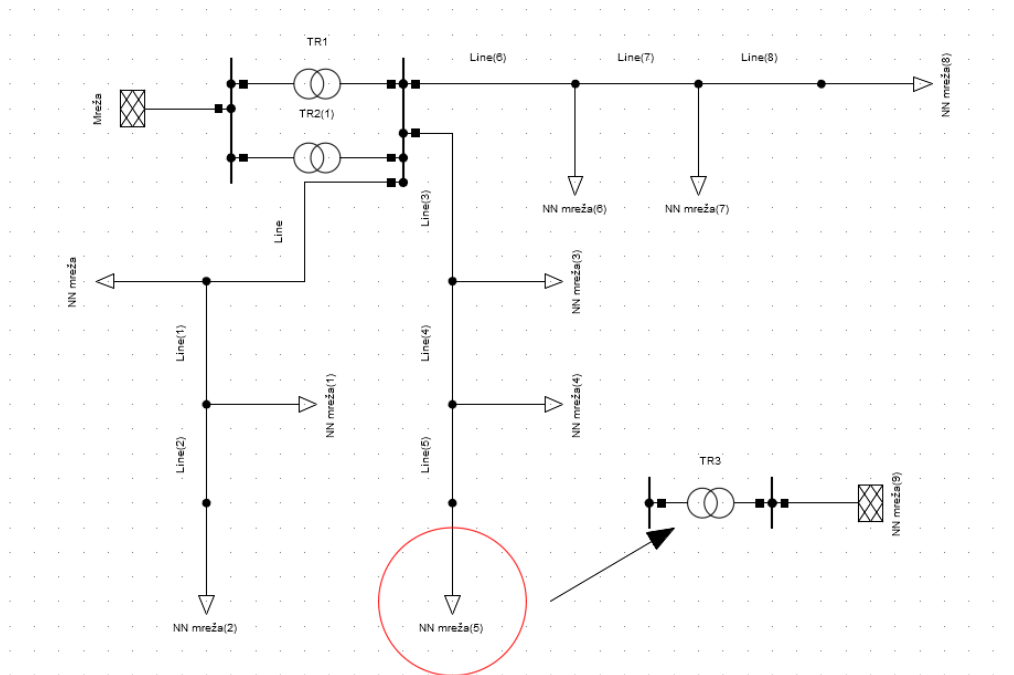
3.1. Izvedbe distribucijskih mreža

Mreže 10 kV naponske razine (ponegdje i 20 kV mreže) mogu se podijeliti na jednostrano i dvostrano napajane. Sami izraz jednostrano napajana mreža govori da je mreža napajana s jedne strane, tj. iz samo jedne trafostanice, dok je dvostrano napajana mreža napajana iz dvije trafostanice.

Ako se promatraju izvodi iz neke trafostanice, može se doći do zaključka kako izvodi mogu „stajati“ sami, biti povezani s drugim izvodom nekim rasklopnim mjestom ili da u mreži postoji dvostruki vod koji osigurava tok snage u slučaju zatajenja jednog od vodova.

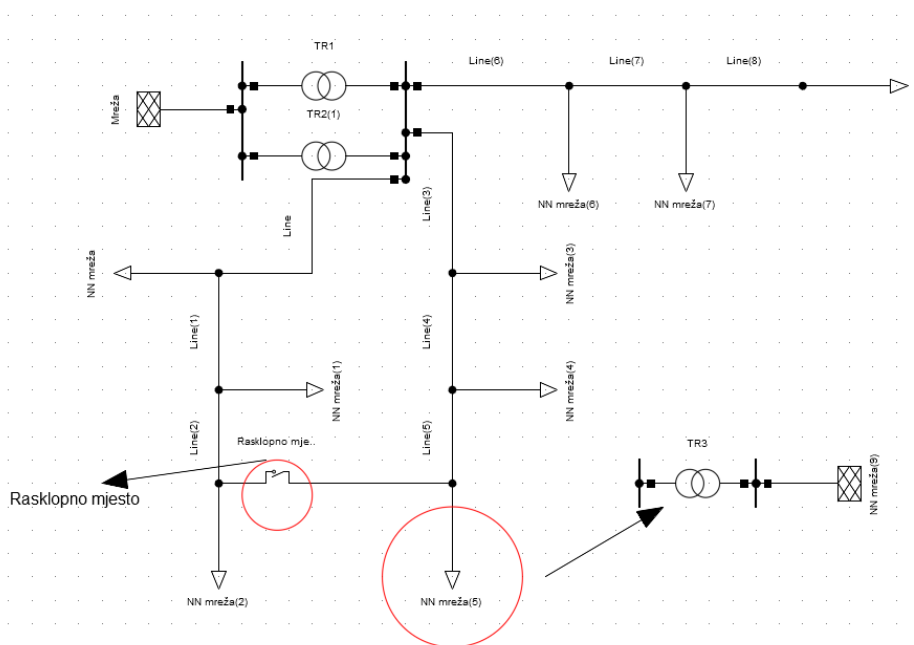
Kod jednostrano napajanih mreža tada razlikujemo:

1. **Radialne mreže:** vodovi koji izlaze iz trafostanice nisu međusobno povezani pa u slučaju kvara na nekom od izvoda, cijeli izvod ostaje bez napajanja [1]



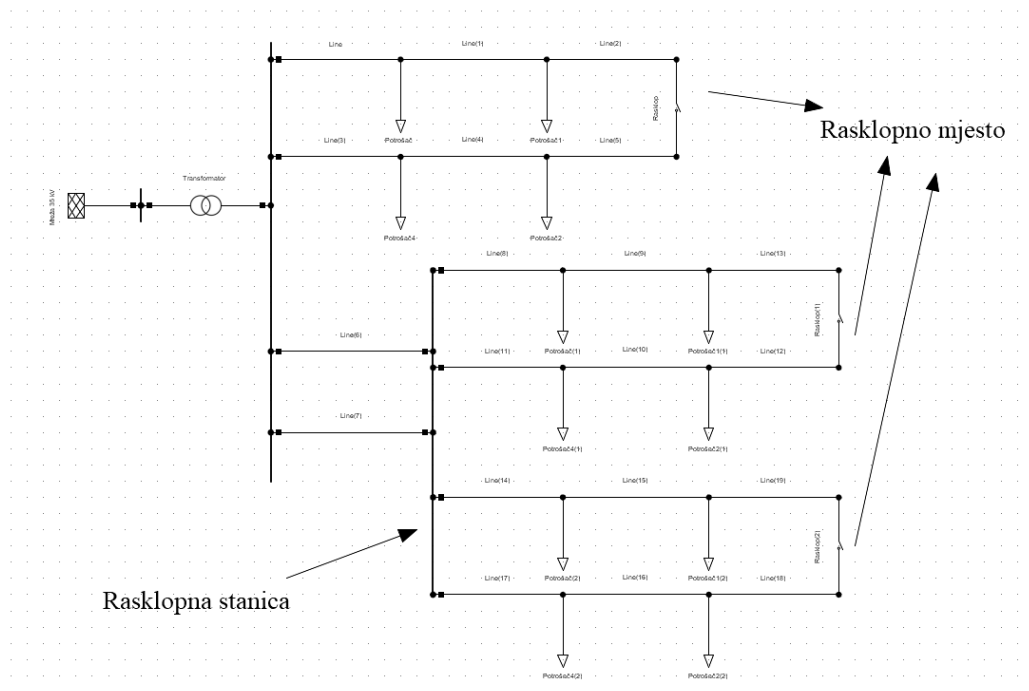
Slika 3.1.1.: Radijalna mreža

2. **Mreže u obliku prstena:** vodovi koji izlaze iz trafostanice spojeni su preko nekog rasklopnog mjesta. Ako na jednom od vodova dođe do kvara, preko rasklopnog mjesta (koje je inače otvoreno, a u slučaju kvara zatvoreno) možemo napajati dio voda koji nije u kvaru [1]



Slika 3.1.2.: Mreža u obliku prstena

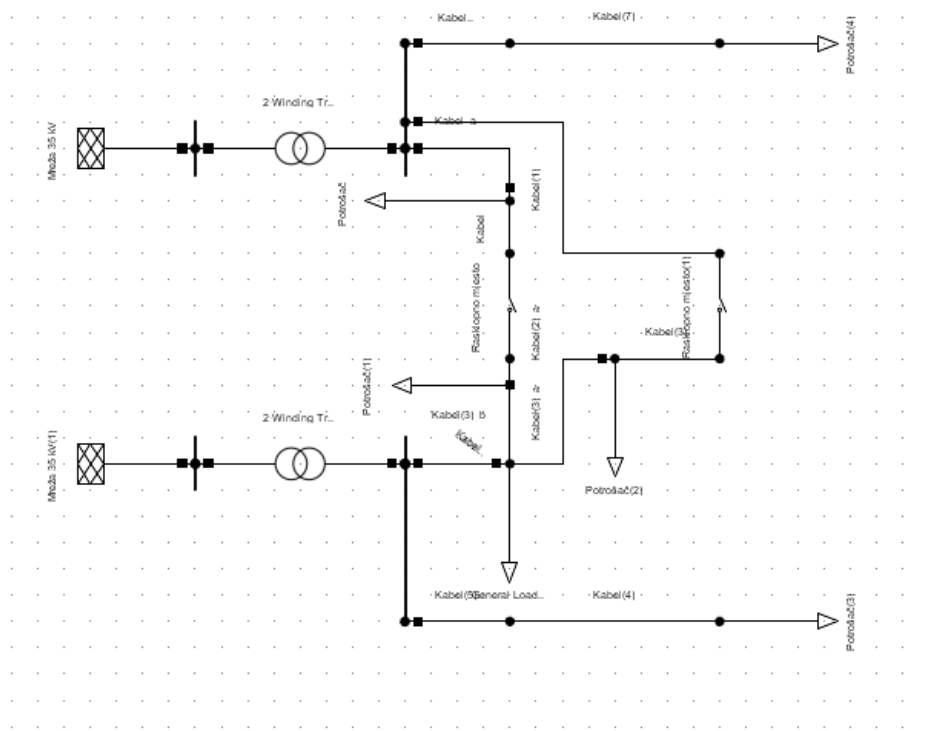
3. **Mreže s potpornom točkom:** imaju odvojenu točku od sabirnica trafostanice koja je povezana dvostrukim vodom (u slučaju da je jedan od vodova u kvaru) [1]



Slika 3.1.3.: Mreža s potpornom točkom

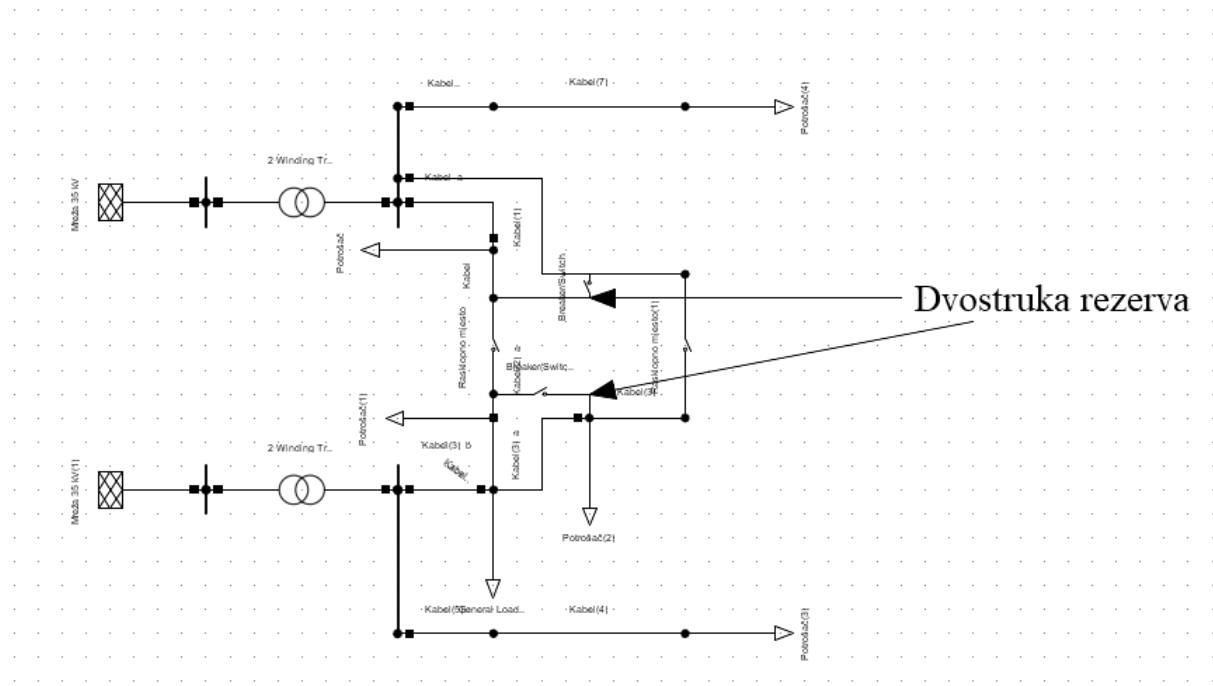
Kod dvostrano napajanih mreža razlikujemo: [1]

1. **Linijske mreže:** spajaju se zrakasti vodovi iz dviju TS. Rasklopna su mjesta otvorena sve do kvara te se zatvaranjem rasklopnih mjesta dobiva mogućnost napajanja iz druge TS.



Slika 3.1.4.: Linijska mreža

2. Kombinacija linijske i prstenaste mreže:



Slika 3.1.5.: Kombinacija linijske i prstenaste mreže

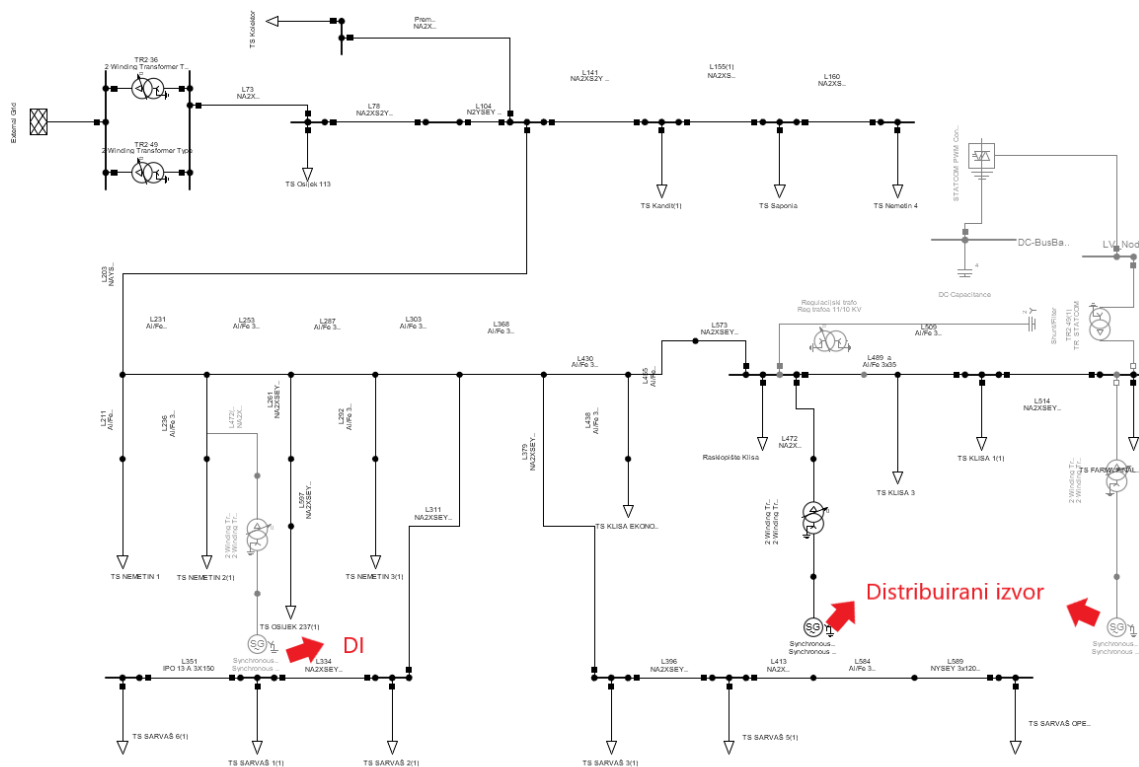
35 kV distribucijske mreže imaju sličnu strukturu kao i 10 kV mreža: radijalnu, prstenastu te linijsku.

Mreže najnižeg napona, 0,4 kV, imaju tipične radijalne, zamkaste te petljaste strukture. [1]

3.2. Distribuirani izvori

Distribuirana proizvodnja odnosi se na razne tehnologije koje proizvode električnu energiju na mjestu na kojem će se koristiti ili blizu njega, poput solarnih panela, vjetroelektrana, elektrana na biomasu i slično. Distribuirana proizvodnja može služiti jednoj strukturi, poput kuće ili poduzeća, ili može biti dio mikro mreže (manja mreža koja je također povezana s većim sustavom isporuke električne energije), kao što je na primjer pogon u industriji ili farma. Kada je povezana s distribucijskim vodovima nižeg napona elektroenergetskog sustava, distribuirana proizvodnja može pomoći u podršci isporuke čiste, pouzdane energije dodatnim kupcima i smanjiti gubitke električne energije duž prijenosnih i distribucijskih vodova.

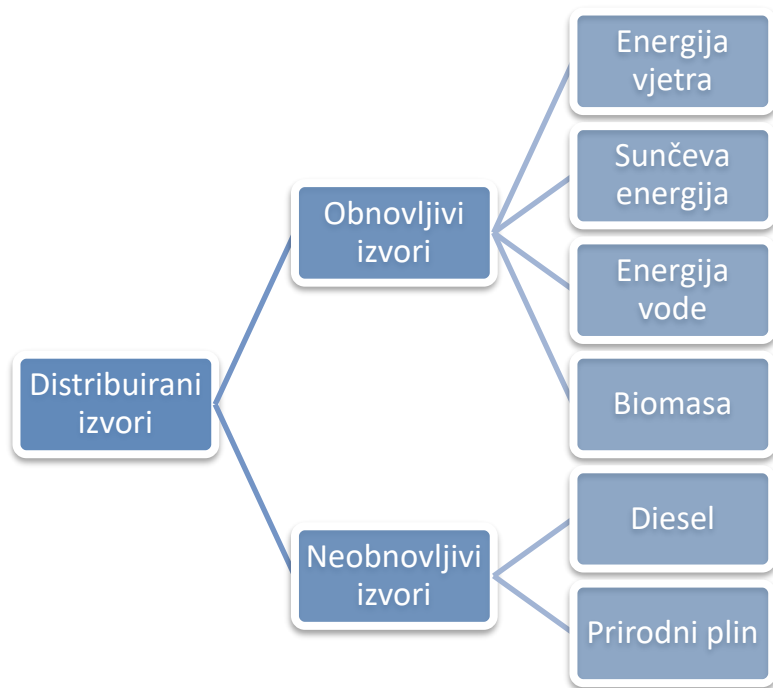
Distribuirana proizvodnja može koristiti okolišu ako se njezinom uporabom smanji količina električne energije koja se mora proizvesti u elektranama, tj. u glavnim proizvodnim jedinicama mreže.



Slika 3.2.1.: Primjer DI u mreži

Takav proizvodni sustav vrlo je fleksibilan jer se može temeljiti na obnovljivim ili neobnovljivim izvorima energije. Tako razlikujemo:

1. Klipne motore: mogu se napajati dizelom ili prirodnim plinom. Gotovo svi motori koji se koriste za proizvodnju električne energije su četverotaktni i rade u četiri ciklusa usisavanja, kompresije, izgaranja i iscrpljivanja. Klipni motori proizvode se u različitim rasponima veličina. Njihova tipična uporaba je u pružanju kontinuiranog napajanja ili rezervnog napajanja u nuždi.
2. Mikroturbine: nova su klasa malih distribuiranih sustava za proizvodnju električne energije u rasponu veličina od 30-400 kW. Mikroturbine se sastoje od kompresora, sagorijevanja, turbine i generatora. Kompresori i turbine imaju izvedbu radijalnog protoka i nalikuju turbopunjačima za automobilske motore. Većina izvedbi su s jednom osovinom i koriste generator s permanentnim magnetima koji proizvodi izmjenični napon. Većina mikroturbinskih jedinica dizajnirana je za kontinuirani rad s većom električnom učinkovitošću.
3. Turbine s izgaranjem: Jednostavne ciklične turbinske jedinice s izgaranjem započinju sa snagom oko 1 MW. Turbine s izgaranjem imaju relativno niske troškove ugradnje, niske emisije i zahtijevaju rijetko održavanje. Međutim, njihova niska električna učinkovitost ograničila je turbine na primarne primjene jedinica i kombinirane topline i energije (CHP). Postrojenja za kogeneraciju DG posebno su korisna kada se želi kontinuirana opskrba parom ili vrućom vodom.
4. Gorivne ćelije: Trenutno se razvijaju mnoge vrste gorivnih ćelija u rasponu veličina 5-1000 kW. Gorivne ćelije imaju vrlo nisku razinu emisije NO_x i CO jer je pretvorba snage elektrokemijski proces.
5. Fotonaponski sustavi (PV): najčešće su poznati kao solarni paneli. Fotonaponski solarni paneli sastoje se od manjih ćelija povezanih zajedno koje pretvaraju svjetlosno zračenje u električnu energiju. PV stanice proizvode istosmjernu (istosmjernu) električnu energiju, koja se zatim mora izmijeniti za upotrebu u AC sustavu. Fotonaponski sustavi ne proizvode emisije, pouzdani su i za rad im je potrebno minimalno održavanje.
6. Vjetroagregati: koriste vjetar za proizvodnju električne energije i ne zahtijevaju dodatna ulaganja u postavljanje velike infrastrukture, kao što su novi dalekovodi, pa se stoga često koriste za daljinske programe napajanja. [8]



Slika 3.2.2.: Izvori energije DI

4. ODRŽAVANJE NAPONA U MREŽI

Elementi mreže u svojim karakteristikama među ostalim imaju naveden nazivni napon. To je napon za koji je taj određeni element konstruiran. Nazivni napon ukratko osigurava ispravan rad svakog elementa u mreži. Svaki napon na kojemu taj element radi koji oscilira od nazivnog napona može izazvati kvar ili uništenje elementa. Zato je važno održavati napon u mreži u dozvoljenim granicama.

Što se tiče promjena napona u mreži, razlikuju se:

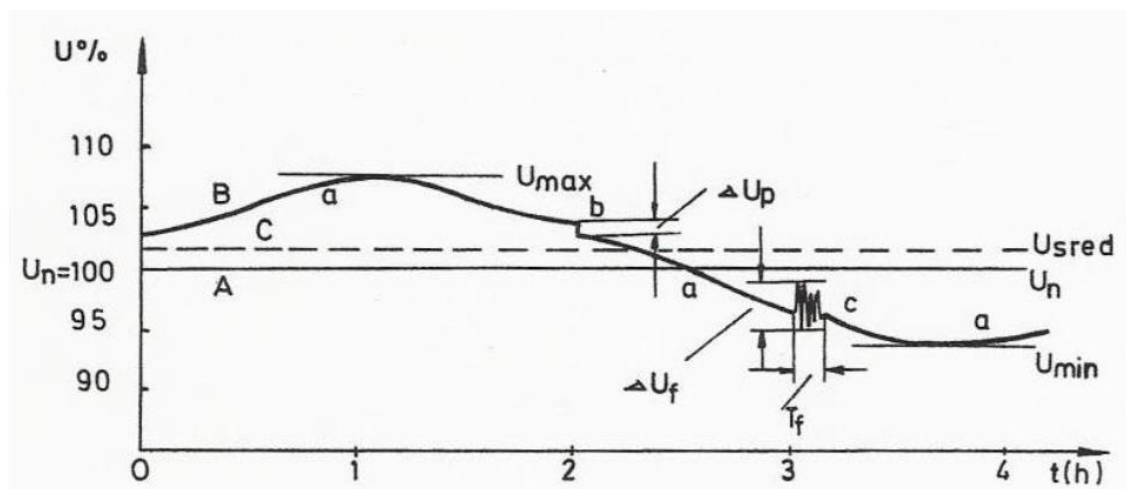
1. polagane i spore promjene napona:

- Predvidive
- Nepredvidive: poremećaj napona u mreži

2. nagle i brze promjene napona:

- Kod potrošača: kratki spojevi, pokretanje velikih trošila i slično
- Na mreži: nestabilna sinkronizacija generatora, ispadi generatora, uključivanje i isključivanje kondenzatorskih baterija...
- Rijetke promjene
- Flickeri [10]

S obzirom na visinu napona, može se razlikovati prenizak ili previsok napon. Svako odstupanje napona od nazivne vrijednosti utječe na elemente mreže. Tako će se javiti gubici kod mrežnih elemenata te nedopuštena i opasna stanja kod potrošača.



Slika 4.1.: Promjena napona tijekom vremena [9]

A – linija nazivnog napona

B – krivulja napona u (t)

C – srednji napon U_{sred}

a – spora promjena napona

b – pojedinačna nagla promjena napona

c – učestala promjena napona

U_{max} - najviši napon promatranog vremena

U_{min} – najniži napon promatranog vremena

ΔU_p – apsolutna nagla promjena napona

ΔU_f – najveća apsolutna učestala promjena napona tijekom T_f

T_f – trajanje pojave učestalih promjena napona [9]

4.1. Regulacija napona

Regulacija napona može biti uzdužna i poprečna. Uzdužna se regulacija koristi i u zatvorenim i u otvorenim mrežama, dok se poprečna koristi u zatvorenima. Uzdužna regulacija znači regulacija napona prema njegovom iznosu, a to se može postići korištenjem različitih uređaja za regulaciju. Poprečnom se regulacijom utječe na kut napona.

Napon se može mijenjati različitim elementima u mreži poput generatora, transformatora, vodova i samih potrošača.

Također, ponekad su ovakvi načini regulacije nemogući, tj. nisu prikladni za neka određena stanja u kojima bi trebali napon izregulirati. Npr., kondenzatorske baterije vrlo su zastupljene, jeftine i efikasne. Međutim, kod nekih promjena koje su vrlo brze, kondenzatorskim baterijama nije moguće pratiti takve promjene. Tada je potrebno u mrežu ugraditi elemente koji su napredniji.

4.1.1. Regulacija napona pomoću generatora

Regulacija napona na generatoru vrši se promjenom njegove uzbude. Po iznosu se napon može promijeniti većom ili manjom uzbudom, tj. promjenom jakosti struje u uzбудnom krugu. Takva se regulacija može vršiti pod naponom.

Može se reći da generator ima mogućnost poprečne regulacije ubrzavanjem brzine okretanja rotora punjenjem turbine. Tako će rotor postići kut ispred okretnog polja statora što rezultira zakretanjem vektora unutarnjeg napona. Inače se takva regulacija koristi samo za regulaciju frekvencije.

4.1.2. Regulacija napona pomoću transformatora

Na transformatoru se regulacija napona obavlja promjenom broja zavoja. Obično se za promjenu broja zavoja odabire visokonaponska strana transformatora te se takva regulacija može obavljati u naponskom ili beznaponskom stanju.

Regulacija napona u beznaponskom stanju jednostavan je proces u kojemu se, ovisno o potrebi, prije nego se transformator priključi u mrežu, priključi odvojak koji je potreban. Kreće se od toga da srednji odvojak znači nazivni napon te se po tome dalje biraju odvojci koji će napon izregulirati.

Regulacija napona pod teretom je kompleksnija te se takvi transformatori nazivaju regulacijskim transformatorima. Takvi transformatori imaju preklopku u tu svrhu koja mora biti dobro dimenzionirana. Kako je ta preklopka skup element, premali opseg regulacije ne može iskoristiti njezin potencijal, a prevelik opseg opet može uzrokovati zasićenje u željezu. Stupnjevi tako moraju biti dimenzionirani da skok u jednom stupnju bude oko 1,5%. [4]

Preklopka može biti smještena u zvjezdište transformatora ili u faznim priključcima, a regulacija tom preklopkom može se vršiti u istom kotlu gdje se vrši transformacija ili u odvojenom kotlu. [5]

4.1.3. Regulacija napona pomoću vodova

Regulacija napona može se postići promjenom broja vodova u mreži, promjenom valnog otpora voda ili uporabom kondenzatora.

Regulacija pomoću povećanja broja vodova između dvije TS rijetko se koristi jer to nije ekonomično rješenje.

Promjenom valnog otpora prirodna se snaga voda približava onoj prijenosnoj te se time postiže stabilnost napona. Za opterećenja manja od prirodne snage treba se smanjiti prirodna snaga pa se tada dodaju prigušnice kojima se poveća valni otpor voda. Kod snaga većih od prirodne snage trebaju se dodati kondenzatori.

4.1.4. Regulacija napona kod potrošača

Smanjenjem induktivne struje kod potrošača može se poboljšati stanje napona, a to se može izvesti priključkom kondenzatora kod potrošača. Razlikujemo pojedinačnu i grupnu kompenzaciju. [4]

4.1.5. Uređaji za regulaciju napona

Uređaje za regulaciju napona u mreži dijelimo na rotirajuće i na statičke:

Tablica 4.1.5.1.: Uređaji za kompenzaciju jalove snage

Rotirajući uređaji:	Statički uređaji:
Sinkroni generator	Kondenzator
Sinkroni motor	Prigušnica
Sinkroni kompenzator	Statički kompenzator (STACOM)

Sinkroni generatori i motori se u poduzbuđenom stanju ponašaju kao prigušnice (u tom se stanju rjeđe koriste), a u preuzbuđenom stanju kao kondenzatori. Motori se koriste samo u industriji jer u mreži oni nemaju smisla.

Sinkroni kompenzator je sinkroni motor u praznome hodu i namijenjen je samo za proizvodnju jalove snage. Imaju prednost u odnosu na kondenzatore jer puno brže reagiraju na promjene u mreži iako zahtijevaju veće održavanje.

Kondenzator je najčešće korišten uređaj za regulaciju napona u mreži. Kondenzator se kao uređaj ne može koristiti sam u mreži jer je preslab pa se onda više elemenata slaže u kondenzatorske baterije. One pak također nisu građene kao samo jedan kondenzator već se slažu u smotke spajajući se međusobno paralelno i serijski.

Prigušnice su građene slično transformatorima, ali samo s jednim stupom, tj. namotom. Mogu se na vod priključiti direktno i indirektno preko tercijarnog namota transformatora.

Statički kompenzator je naprava koja za regulaciju napona koristi elemente energetske elektronike. STATCOM je „mladi uređaj“ jer se tek počeo koristiti u mrežama. On može jalovom snagom upravljati brzo i kontinuirano te su efektivna zamjena za skupe sinkrone kompenzatore. [4]

5. FACTS SUSTAVI I UREĐAJI

Flexible AC Transmission System je izmjenični prilagodljivi sustav čiji su elementi zasnovani na energetskej elektronicj te daju poboljšanje prijenosne moći i upravljivosti snagom u sustavu. [6] Ti elementi mogu imati snage vrijednosti od W do kW. Kako se upravlja jalovom snagom u mreži, izravno se utječe i na napon. To je vrlo korisno jer se razvojem mreže i povećanjem broja potrošača zahtjeva što efikasnija i bolja regulacija napona u mreži. U većini se izvedbi elemenata FACTS sustava primjenjuju klasični tiristori ili GTO-tiristori koji se isklapaju upravljačkom elektrodom. [6]

Neke od prednosti FACTS tehnologije su: [6]

- Proširenje postojeće mreže
- Mogućnost većeg opterećenja vodova
- Upravljanje snagom
- Prijenos većih snaga

Prema načinu na koji se FACTS elementi mogu priključiti u mrežu, postoje paralelni, serijski, serijsko – paralelni i serijsko – serijski elementi .

5.1. Serijske komponente

Serijske komponente izvode se u obliku promjenjive impedancije (kondenzator ili prigušnica) ili promjenjivog izvora napona zasnovanog na energetskej elektronicj. U osnovi sve serijske komponente injektiraju napon u seriji s vodom i tako održavajući napon fazno okomitim s obzirom na struju koja teče vodom, serijska komponenta proizvodi ili troši jalovu snagu promjenjivog iznosa. [6]

Serijska kompenzacija pruža slijedeće mogućnosti:

- Smanjuje pad napona
- Povećava mogućnost prijenosa
- Povećava stabilnost sustava

Zadaća serijske kompenzacije je smanjenje induktiviteta dalekovoda, a to znači da je duljina dalekovoda „približno“ smanjena. Time se smanji prijenosi kut te se poveća prijenosna moć sustava.

5.2. Paralelne komponente

Paralelne komponente mogu biti promjenjive impedancije ili elektronički izvori napona kao i njihove kombinacije. One u priključena čvorišta injektiraju struju i tako reguliraju snagu. Ovakvom se kompenzacijom postiže povećanje prijenosne moći sustava kao i popravak naponskih prilika.

5.2.1. STATCOM

STATCOM (statički kompenzator) ili Static Synchronous Compensator FACTS je energetska elektronički uređaj koji koristi uređaje poput IGBT i GTO tranzistora. Koristan je za kontrolu protoka reaktivne snage kroz elektroenergetsku mrežu i time povećanje stabilnosti energetske mreže. Izraz „sinkroni“ u STATCOM - u znači da može apsorbirati ili generirati reaktivnu snagu sinkronizirano sa zahtjevom stabilizacije napona u elektroenergetskoj mreži.

STATCOM se sastoji od:

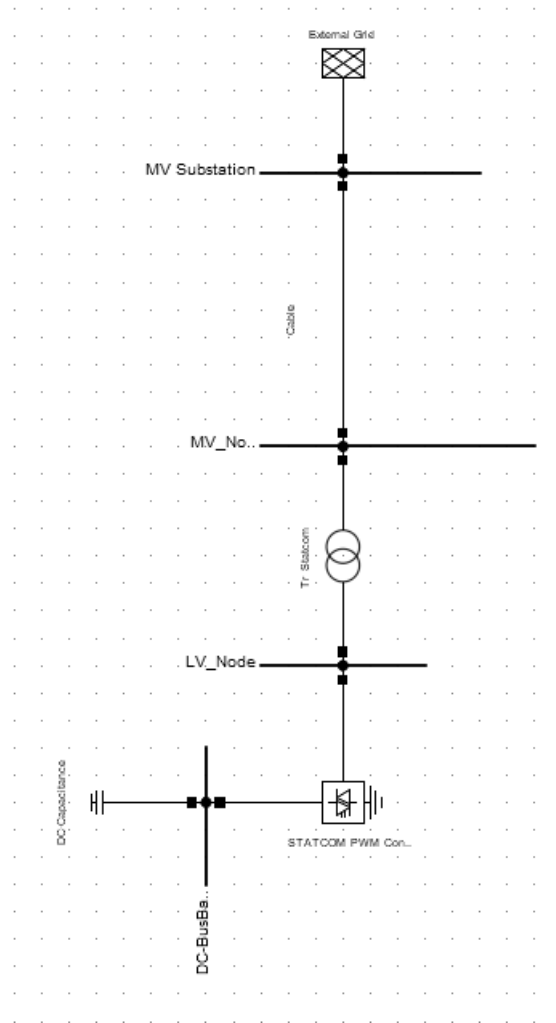
1. Pretvarača napona:

- služi za pretvorbu istosmjernog ulaznog napona u izmjenični izlazni napon
- dvije su uobičajene vrste pretvarača: pretvarači pravokutnog napona te PWM pretvarači koji koriste bipolarne tranzistore s izoliranim „gate - om“ (IGBT)

2. **Istosmjernog kondenzatora:** koristi se za napajanje stalnog istosmjernog napona u pretvarač izvora napona

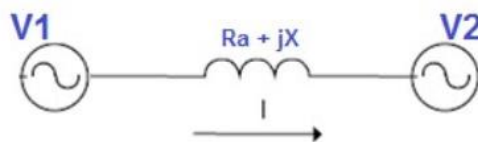
3. **Transformator:** povezan je između izlaza prevarača i elektroenergetskog sustava. Transformator u osnovi djeluje kao spojni medij, tj. osigurava prikladan napon pretvaraču

4. **Filtera harmonika** [7]



Slika 5.2.1.1.: Dijelovi STATCOM - a

Princip rada STATCOM – a:



Slika 5.2.1.2.: Princip rada STATCOM – a [7]

Ako postoje dva sustava, tada će napon prvog sustava biti U_1 , a drugoga U_2 . Vrijedi:

$$P = \frac{U_1 \cdot U_2}{X} \sin \delta; \quad Q = \frac{U_2 \cdot (U_1 \cdot \cos \delta - U_2)}{X}$$

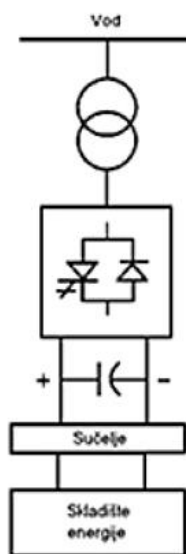
Promjenom bilo kojih parametara u jednadžbama može se utjecati na tokove snaga. Ako se mijenja kut δ , tada će vrijediti:

$$P = 0; Q = \frac{U_2 * (U_1 - U_2)}{X}$$

Ako je $U_1 < U_2$, tada STATCOM ima kapacitivni karakter tereta, a ako je obrnuto, tada ima induktivni karakter tereta.

5.2.2. SSG

Statički sinkroni generator kombinacija je STATCOM – a i skladišta energije, a to može biti baterija, kondenzator, ispravljači... to je statički samokomutirani energetski pretvarač napajan iz odgovarajućeg skladišta energije i pogonjen u svrhu proizvodnje promjenjivog višefaznog izlaznog napona. [4]



Slika 5.2.2.1.: SSG [4]

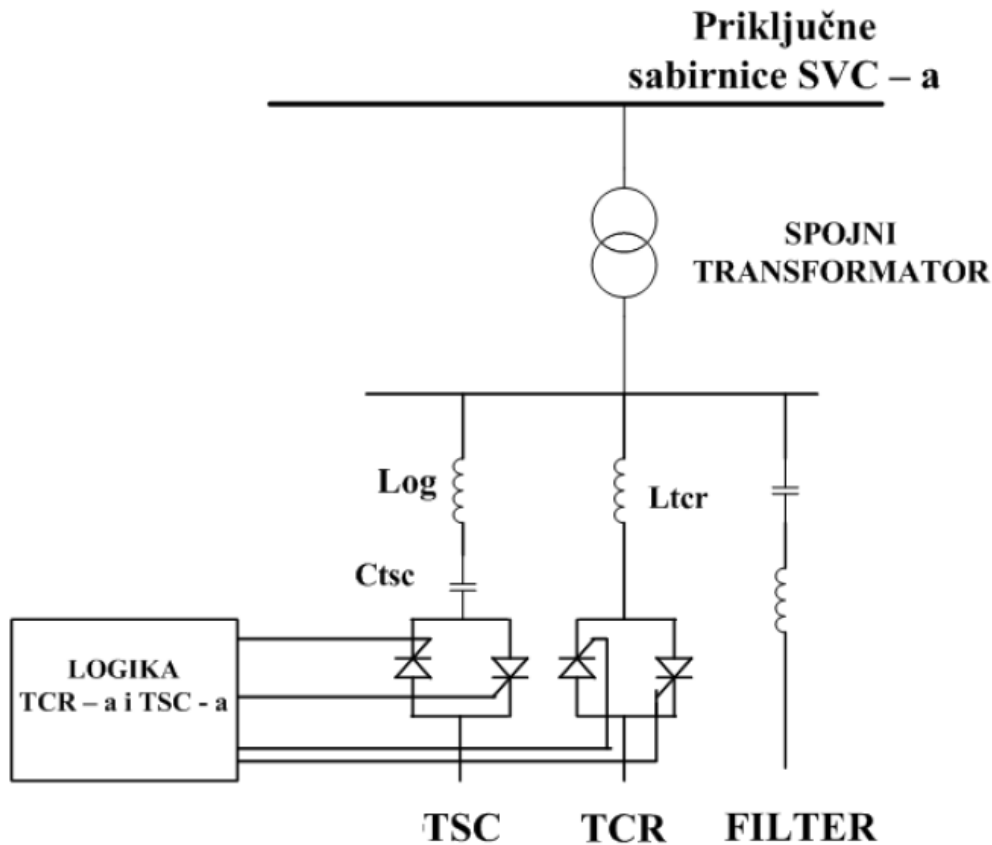
5.2.3. SVC

SVC (engl. Static Var Compensator) u sebi objedinjuje niz različitih uređaja, uglavnom tiristorski upravljivih, od kojih su najznačajniji:

- Tiristorski upravljive prigušnice (TCR),
- Tiristorski uklopive prigušnice (TSR)
- Tiristorski uklopivi kondenzatori (TSC).

Sinkroni kompenzatori potisnuti su iz upotrebe upravo zbog ovih uređaja čiji je princip rada i reakcija na promjene efikasnija.

Kombinacijom TCR-a i TSC-a ostvaruje se veća fleksibilnost u kontroli rada, smanjenje injektiranja struja viših harmonika i bolje karakteristike samog uređaja u uvjetima kvara. [4]



Slika 5.2.3.1.: SVC

5.2.4. TCR, TSR i TSC

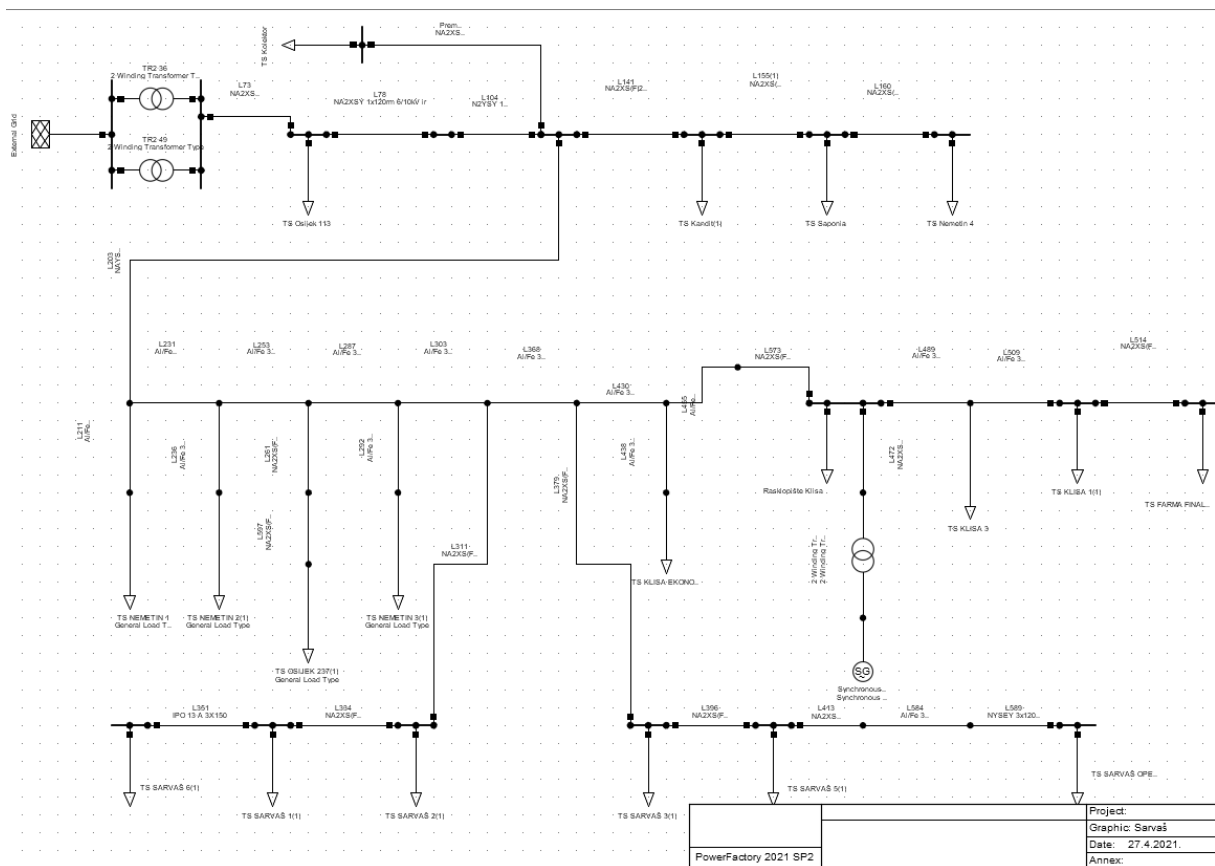
TCR (engl. Thyristor Controlled Reactor) je podvrsta SVC-a kod koje se s vremenom vođenja te sa strujom prigušnice upravlja korištenjem tiristorskog sklopa. [4] Tiristorima se upravlja putem kuta paljenja.

TSR (engl. Thyristor Switched Reactor) je naprava načinjena od nekoliko poprečnih prigušnica koje se uključuju i isključuju tiristorskim prekidačima bez upravljanja kutem paljenja. Tako se postižu zahtijevane skokovite promjene jalove snage koja se troši iz sustava. Korištenjem tiristorskih prekidača bez upravljanja kutem paljenja postižu se niži troškovi i gubici, ali zato nema kontinuirane promjene. [4]

TSC (engl. Thyristor Switched Capacitor) također predstavlja osnovnu komponentu SVC uređaja. Tiristorski prekidači koriste se za uključivanje i isključivanje poprečnog kondenzatora, čime se omogućuje skokovita promjena jalove snage koja se unosi u izmjenični sustav. [4]

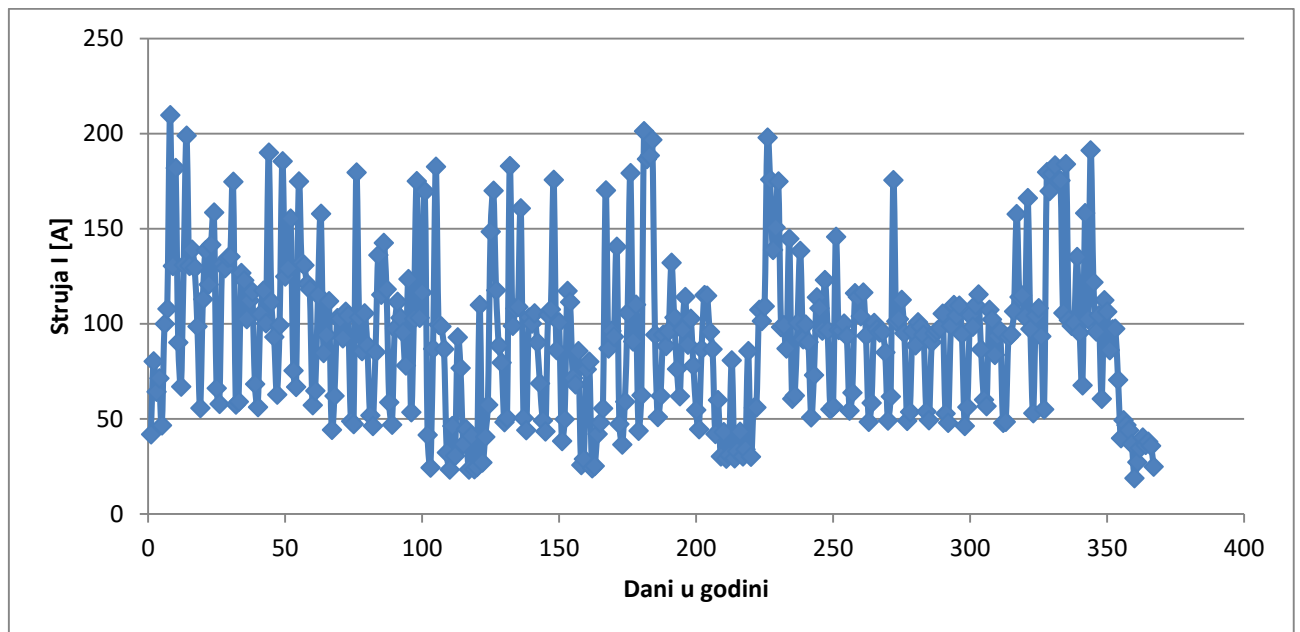
6. PRORAČUNI

Zadatak ovog rada je optimizirati stanje u mreži u smislu regulacije napona. Dan je izvod „Sarvaš“ i TS Osijek 2. Na tom izvodu postoji DI koji u slučaju preniskog opterećenja na izvodu stvara previsoke napona na sabirnicama. Taj će se problem pokušati riješiti primjenom regulacije napona pomoću transformatora, baterija te STATCOM. Cilj je ovog rada pokazati kako je STATCOM u svakom slučaju svestran uređaj koji nadmašuje sve ostale tipove regulacije.



Slika 6.1.: Izvod „Sarvaš“

Dobiveni su podaci o opterećenjima navedenog izvoda u prošloj godini.



Slika 6.1.: Opterećenje izvoda „Sarvaš“ u 2020. godini

Potrebno je odrediti koliko je u postocima izvod opterećen za najveću, srednju te najmanju struju koja je prolazila izvodom prošle godine. To se može odrediti zbrajanjem ukupnih opterećenja na izvodu, tj. instaliranih snaga potrošača na izvodu. Zatim se odredi najveća struja koja je prolazila izvodom prošle godine te se iz tog podatka izračuna snaga. Omjer te snage i zbroja instaliranih snaga daje nam postotak opterećenosti izvoda. To znači da će se, ako je postotak opterećenja 40%, instalirana snaga svakog potrošača množiti s 0,4. Tako će biti tri slučaja u simulaciji: najveće, srednje i najmanje opterećenje. Promatrat će se stanje u mreži bez ikakve regulacije te regulacija STATCOM – om, transformatorom ili kondenzatorskom baterijom ovisno o potrebi. Također će se provesti proračuni s više mogućih DI u mreži.

Najveće opterećenje: 209,7 A; $S = \sqrt{3} * U * I = \sqrt{3} * 10000 * 209,7 = 3,632$ MVA

Srednje opterećenje: 93,5 A; $S = \sqrt{3} * U * I = \sqrt{3} * 10000 * 93,5 = 1,62$ MVA

Najmanje opterećenje: 18,83 A; $S = \sqrt{3} * U * I = \sqrt{3} * 10000 * 18,83 = 0,326$ MVA

Zbroj instaliranih snaga na izvodu Osijek 113: $S_{ukupno} = 9,49$ MVA

$S\% = (S / S_{ukupno}) * 100$

Tablica 6.1.: Opterećenja na izvodu

Najveće opterećenje	$(S / S_{\text{ukupno}}) * 100 = (3,632 / 9,49) * 100 = 40 \%$
Srednje opterećenje	$(S / S_{\text{ukupno}}) * 100 = (1,62 / 9,49) * 100 = 17,1 \%$
Najmanje opterećenje	$(S / S_{\text{ukupno}}) * 100 = (0,326 / 9,49) * 100 = 3,6 \%$

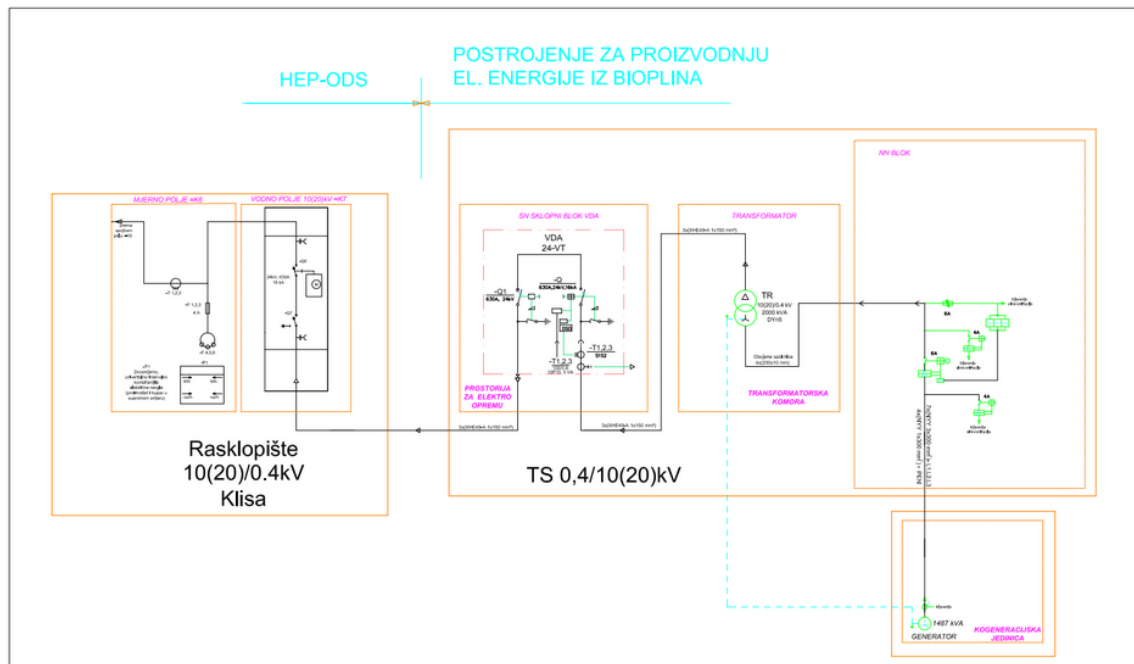
Tablica 6.2.: Pojedina opterećenja za potrošače

Naziv trafostanice	Nazivna snaga [kVA]	Najveće opterećenje [kVA]	Srednje opterećenje [kVA]	Najmanje opterećenje [kVA]
TS Osijek 113	630	252	107,73	22,68
TS Kandid	1650	660	282,15	59,4
TS Saponia	1800	720	307,8	64,8
TS Nemetin 4	400	160	68,4	14,4
TS Kolektor	250	100	42,75	9
TS Nemetin 1	160	64	27,36	5,76
TS Nemetin 2	100	40	17,1	3,6
TS Osijek 237	160	64	27,36	5,76
TS Nemetin 3	50	20	8,55	1,8
TS Klisa Ekonomija	250	100	42,75	9
TS Klisa 3	400	160	68,4	14,4
TS Klisa 1	250	100	42,75	9
TS Farma Finalist	400	160	68,4	14,4
TS Sarvaš 6	160	64	27,36	5,76
TS Sarvaš 1	400	160	68,4	14,4
TS Sarvaš 2	400	160	68,4	14,4
TS Sarvaš 3	400	160	68,4	14,4
TS Sarvaš 5	630	252	107,73	22,68
TS Sarvaš Opeka	1000	400	171	36

6.1. Podaci o mreži

Izvod na kojemu se temelji ovaj rad pod nazivnom je „Sarvaš“ te izlazi iz TS Osijek 2.

Distribuirani izvor koji je smješten u mreži na mjestu TS Klisa Ekonomija 2 snage je 1,5 MVA. To je zapravo elektrana na biomasu. Pripadajući transformator snage je 2 MVA, spoja DYn5. [11]



Slika 6.1.1.: Distribuirani izvor [11]

Transformatori u TS Osijek 2 imaju parametre:

2-Winding Transformer Type - Equipment Type Library\2-Winding Transformer Type.TypTr2*

Basic Data	Name	2-Winding Transformer Type	
Description	Technology	Three Phase Transformer	
Version	Rated Power	8,	MVA
Load Flow	Nominal Frequency	50,	Hz
Short-Circuit VDE/IEC	Rated Voltage		
Short-Circuit Complete	HV-Side	35,	kV
Short-Circuit ANSI	LV-Side	10,	kV
Short-Circuit IEC 61363	Vector Group		
Short-Circuit DC	HV-Side	D	
Simulation RMS	LV-Side	YN	
Simulation EMT	Phase Shift	5,	*30deg
Protection	Name	Dyn5	
Power Quality/Harmonics	Positive Sequence Impedance		
Reliability	Short-Circuit Voltage uk	5,	%
Hosting Capacity Analysis	Copper Losses	0,	kW
Optimal Power Flow	Zero Sequence Impedance		
	Short-Circuit Voltage uk0	5,	%
	SHC-Voltage (Re(uk0)) uk0r	0,	%

Slika 6.1.2.: Transformatori u TS Osijek 2

Kabeli i vodovi koji se koriste uglavnom su XHP 48 – A 3 x (1 x 120) mm², XHE 49 – A 3 x (1 x 150) mm², AlFe 3 x (25, 35, 95) mm².

Kruta mreža snage je 8 MVA (iako je u teoriji snaga krute mreže beskonačna, zbog zahtjeva programa stavljena je snaga od 8 MVA).

Transformator koji se koristi za regulaciju u mreži smješten je u „Rasklopište Klisa“. To je transformator prijenosnog omjera 10/10 kV s jedim ciljem: regulacijom. Snage je 1,25 MVA.

Tap Changer 1 configuration dialog box. The 'Type' is set to 'Ratio/Asym. Phase Shifter'. The 'at Side' is 'HV'. The 'Additional Voltage per Tap' is 1,1%. The 'Phase of du' is 0, deg. The 'Neutral Position' is 0. The 'Minimum Position' is -10. The 'Maximum Position' is 10.

Slika 6.1.3.: Transformator za regulaciju

2-Winding Transformer Type - Equipment Type Library\Reg trafoa 11/10 KV.TypTr2* configuration dialog box. The 'Name' is 'Reg trafoa 11/10 KV'. The 'Technology' is 'Three Phase Transformer'. The 'Rated Power' is 1,25 MVA. The 'Nominal Frequency' is 50, Hz. The 'Rated Voltage' is 10, kV for both HV-Side and LV-Side. The 'Vector Group' is D for HV-Side and YN for LV-Side. The 'Phase Shift' is 5, *30deg. The 'Name' is Dyn5. The 'Short-Circuit Voltage uk' is 3,%. The 'Copper Losses' is 0, kW. The 'Short-Circuit Voltage uk0' is 3,%. The 'SHC-Voltage (Re(uk0)) uk0r' is 0,%.

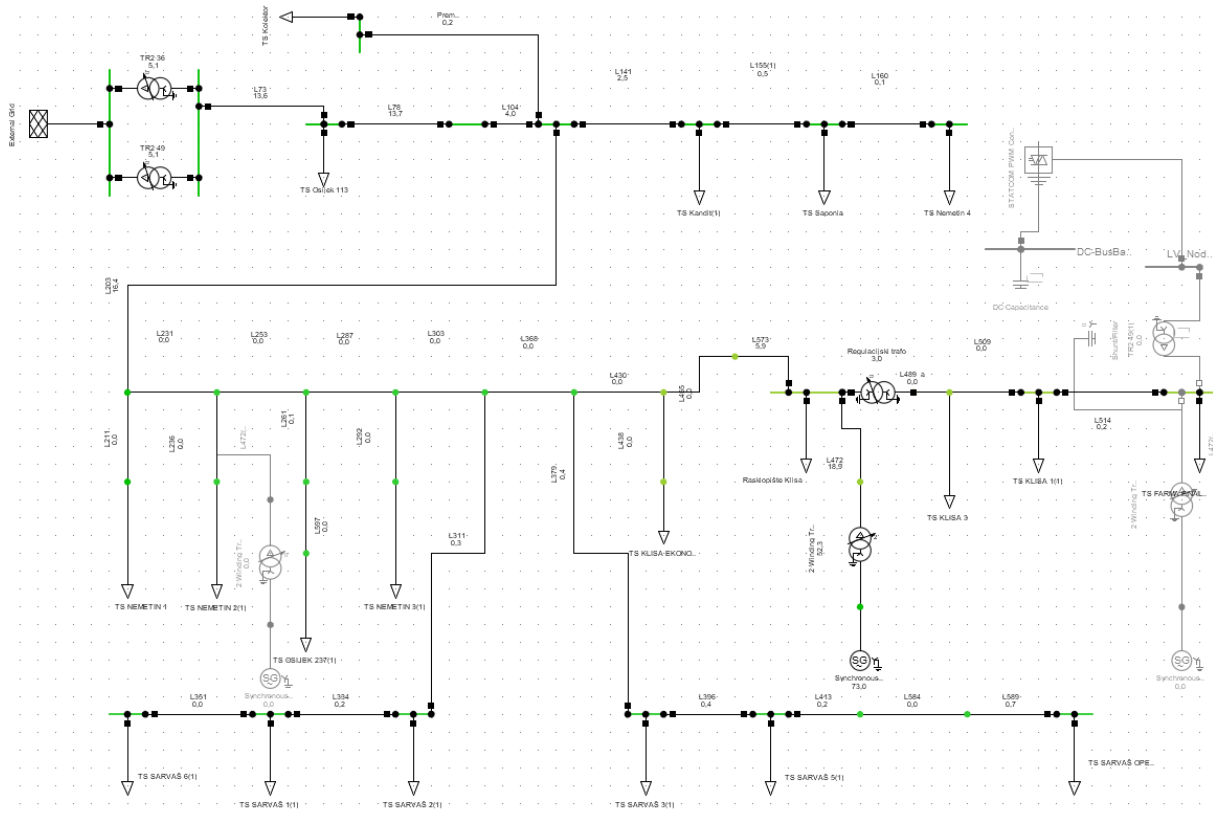
Slika 6.1.4.: Transformator za regulaciju

7. PRAKTIČNI DIO

U ovome će se dijelu simulacije obaviti stanja u slučaju 1 DI koji postoji u mreži.

7.1. Simulacije za najmanje opterećenje (3,6%)

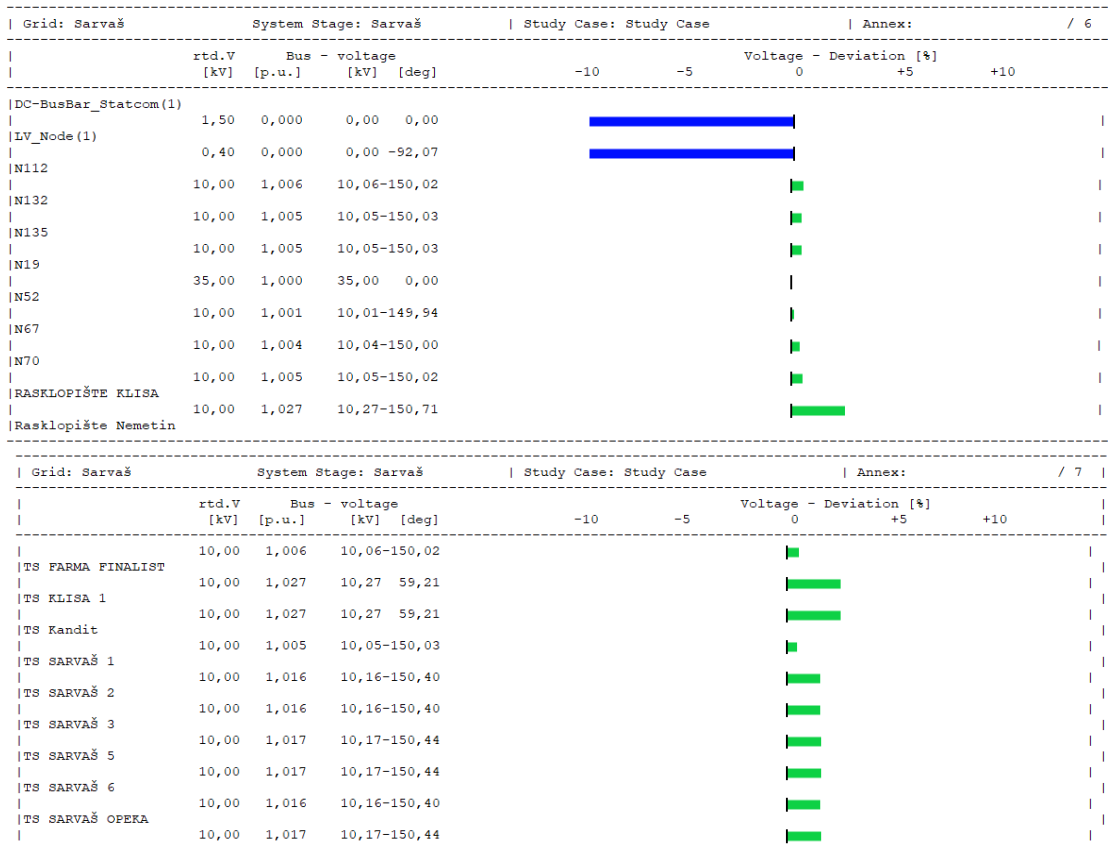
7.1.1. Stanje bez regulacije



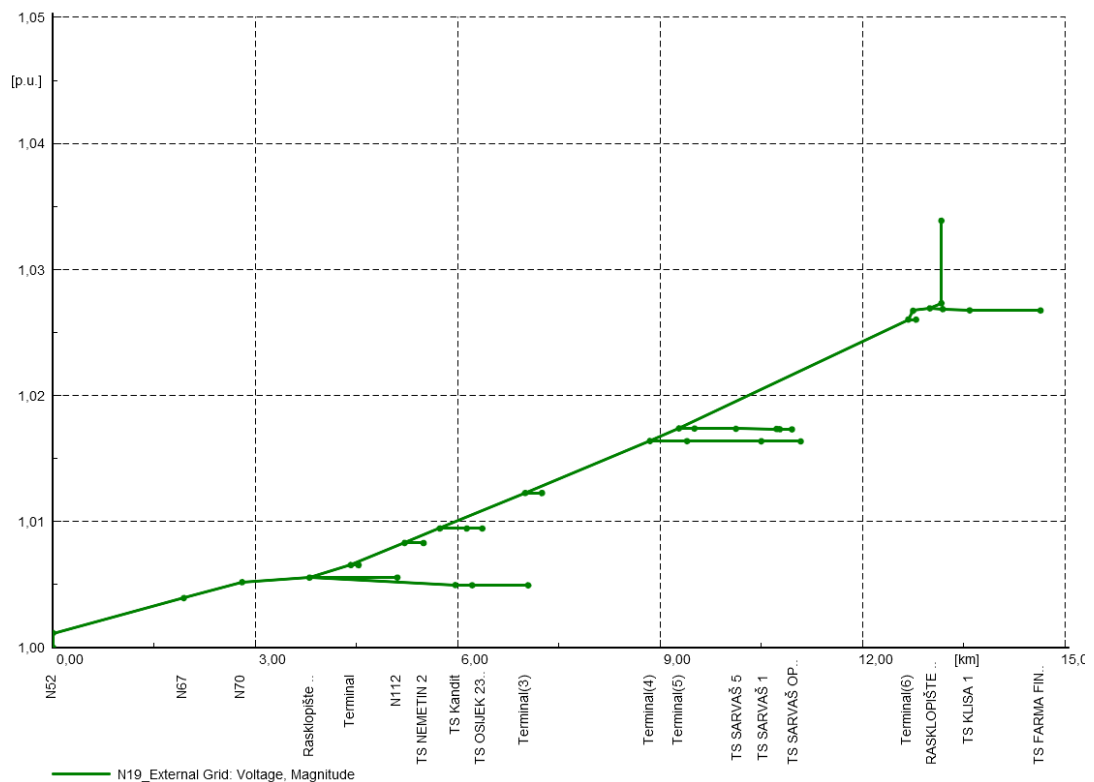
Slika 7.1.1.1.: Mreža za najmanje opterećenje

Total System Summary					Study Case: Study Case		Annex: / 11		
Generation	Motor Load	Load	Compensation	External Infeed	Inter Area Flow	Total Losses	Load Losses	No load Losses	
[MW]/ [Mvar]	[MW]/ [Mvar]	[MW]/ [Mvar]	[MW]/ [Mvar]	[MW]/ [Mvar]	[MW]/ [Mvar]	[MW]/ [Mvar]	[MW]/ [Mvar]	[MW]/ [Mvar]	
\Tonika\Sarvaš (6)\Network Model\Network Data\Project									
0,00	0,00	0,00	0,00	0,00	0,00	0,00	0,00	0,00	
0,00	0,00	0,00	0,00	0,00	0,00	0,00	0,00	0,00	
\Tonika\Sarvaš (6)\Network Model\Network Data\Sarvaš									
0,94	0,00	0,37	0,00	-0,55	0,00	-0,03	0,03	0,00	
0,46	0,00	0,13	0,00	-0,60	0,00	-0,27	0,02	-0,29	
Total:									
0,94	0,00	0,37	0,00	-0,55		0,03	0,03	0,00	
0,46	0,00	0,13	0,00	-0,60		-0,27	0,02	-0,29	

Slika 7.1.1.2.: Gubici na izvodu



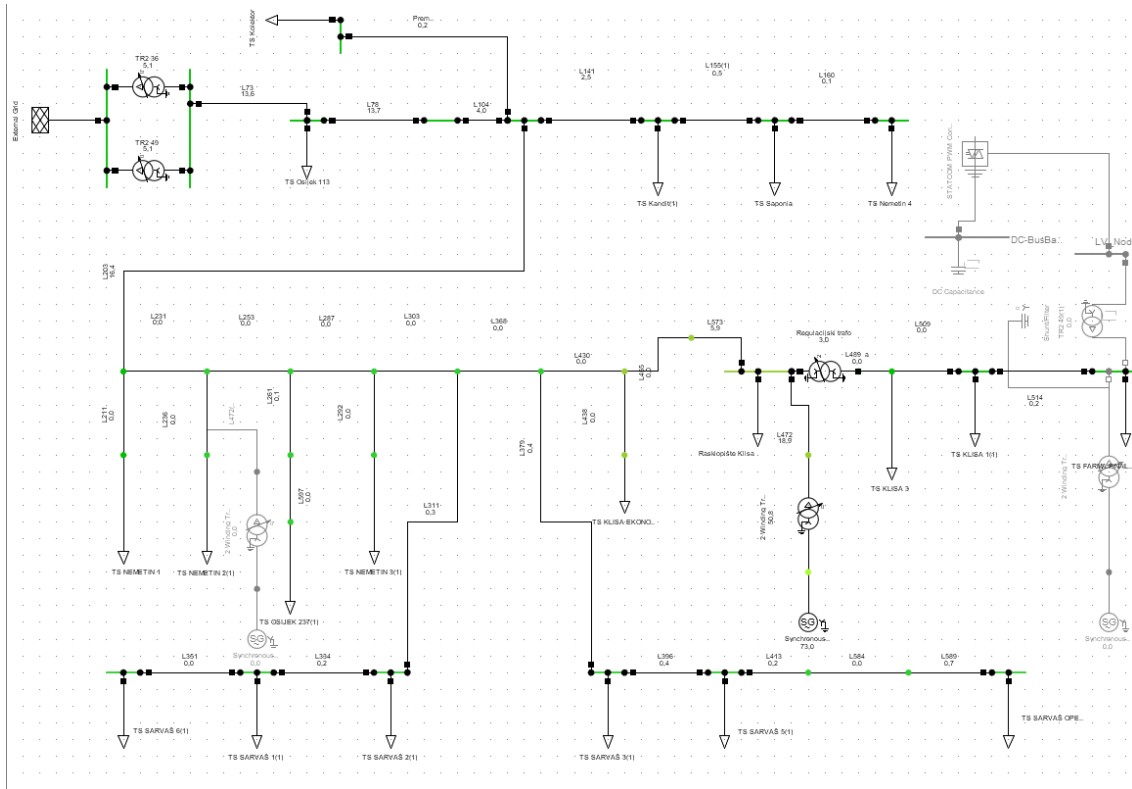
Slika 7.1.1.3.: Dijagrami napona



Slika 7.1.1.4.: Naponski profili

U stanju bez regulacije vidi se da su naponi unutar granica, no vrlo su blizu graničnim vrijednostima. Ovaj konkretan slučaj predstavlja problem u mreži zbog povišenja napona. U ovom je slučaju napon u granicama, no za svako manje opterećenje postoji mogućnost da će napon biti van granica normale. Potrebno je osigurati rezervu pomoću uređaja za regulaciju.

7.1.2. Regulacija pomoću transformatora



Slika 7.1.2.1.: Mreža

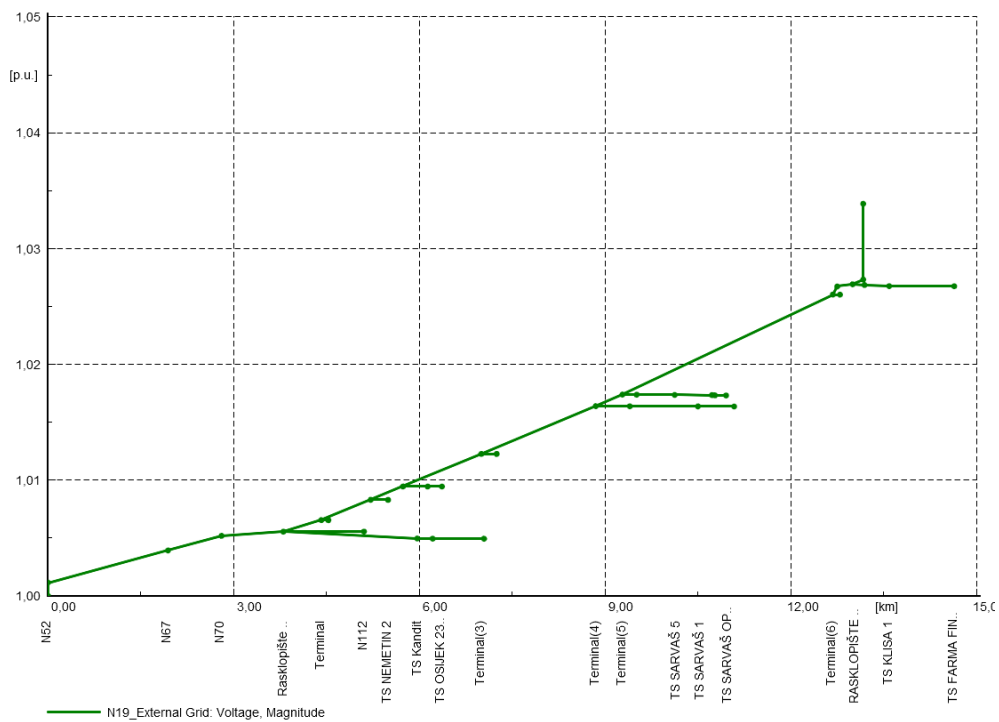
Total System Summary					Study Case: Study Case		Annex:		/ 11
Generation [MW]/ [Mvar]	Motor Load [MW]/ [Mvar]	Load [MW]/ [Mvar]	Compen- sation [MW]/ [Mvar]	External Infeed [MW]/ [Mvar]	Inter Area Flow [MW]/ [Mvar]	Total Losses [MW]/ [Mvar]	Load Losses [MW]/ [Mvar]	No load Losses [MW]/ [Mvar]	
\Tonika\Sarvaš(6)\Network Model\Network Data\Project									
0,00	0,00	0,00	0,00	0,00	0,00	0,00	0,00	0,00	
0,00	0,00	0,00	0,00	0,00	0,00	0,00	0,00	0,00	
\Tonika\Sarvaš(6)\Network Model\Network Data\Sarvaš									
0,94	0,00	0,37	0,00	-0,55	0,00	0,03	0,03	-0,00	
0,46	0,00	0,13	0,00	-0,60	0,00	-0,27	0,02	-0,25	
Total:									
0,94	0,00	0,37	0,00	-0,55		0,03	0,03	-0,00	
0,46	0,00	0,13	0,00	-0,60		-0,27	0,02	-0,25	

Slika 7.1.2.2.: Gubici na izvodu

Grid: Sarvaš	System Stage: Sarvaš			Study Case: Study Case	Annex:	/ 6
	rtd.V [kV]	Bus - voltage [p.u.]	voltage [kV] [deg]	-10	-5	Voltage - Deviation [%] 0 +5 +10
DC-BusBar_Statcom(1)	1,50	0,000	0,00 0,00	[Bar chart showing voltage deviation]		
LV_Node(1)	0,40	0,000	0,00 -92,07	[Bar chart showing voltage deviation]		
N112	10,00	1,006	10,06-150,02	[Bar chart showing voltage deviation]		
N132	10,00	1,005	10,05-150,03	[Bar chart showing voltage deviation]		
N135	10,00	1,005	10,05-150,03	[Bar chart showing voltage deviation]		
N19	35,00	1,000	35,00 0,00	[Bar chart showing voltage deviation]		
N52	10,00	1,001	10,01-149,94	[Bar chart showing voltage deviation]		
N67	10,00	1,004	10,04-150,00	[Bar chart showing voltage deviation]		
N70	10,00	1,005	10,05-150,02	[Bar chart showing voltage deviation]		
RASKLOPIŠTE KLISA	10,00	1,027	10,27-150,71	[Bar chart showing voltage deviation]		
Rasklopište Nemetin				[Bar chart showing voltage deviation]		

Grid: Sarvaš	System Stage: Sarvaš			Study Case: Study Case	Annex:	/ 7
	rtd.V [kV]	Bus - voltage [p.u.]	voltage [kV] [deg]	-10	-5	Voltage - Deviation [%] 0 +5 +10
TS FARMA FINALIST	10,00	1,006	10,06-150,02	[Bar chart showing voltage deviation]		
TS KLISA 1	10,00	1,005	10,05 59,21	[Bar chart showing voltage deviation]		
TS Kandit	10,00	1,005	10,05 59,21	[Bar chart showing voltage deviation]		
TS SARVAŠ 1	10,00	1,005	10,05-150,03	[Bar chart showing voltage deviation]		
TS SARVAŠ 2	10,00	1,016	10,16-150,40	[Bar chart showing voltage deviation]		
TS SARVAŠ 3	10,00	1,016	10,16-150,40	[Bar chart showing voltage deviation]		
TS SARVAŠ 5	10,00	1,017	10,17-150,44	[Bar chart showing voltage deviation]		
TS SARVAŠ 6	10,00	1,017	10,17-150,44	[Bar chart showing voltage deviation]		
TS SARVAŠ OPEKA	10,00	1,016	10,16-150,40	[Bar chart showing voltage deviation]		
TS SARVAŠ OPEKA	10,00	1,017	10,17-150,44	[Bar chart showing voltage deviation]		

Slika 7.1.2.3.: Dijagrami napona



Slika 7.1.2.4.: Naponski profili

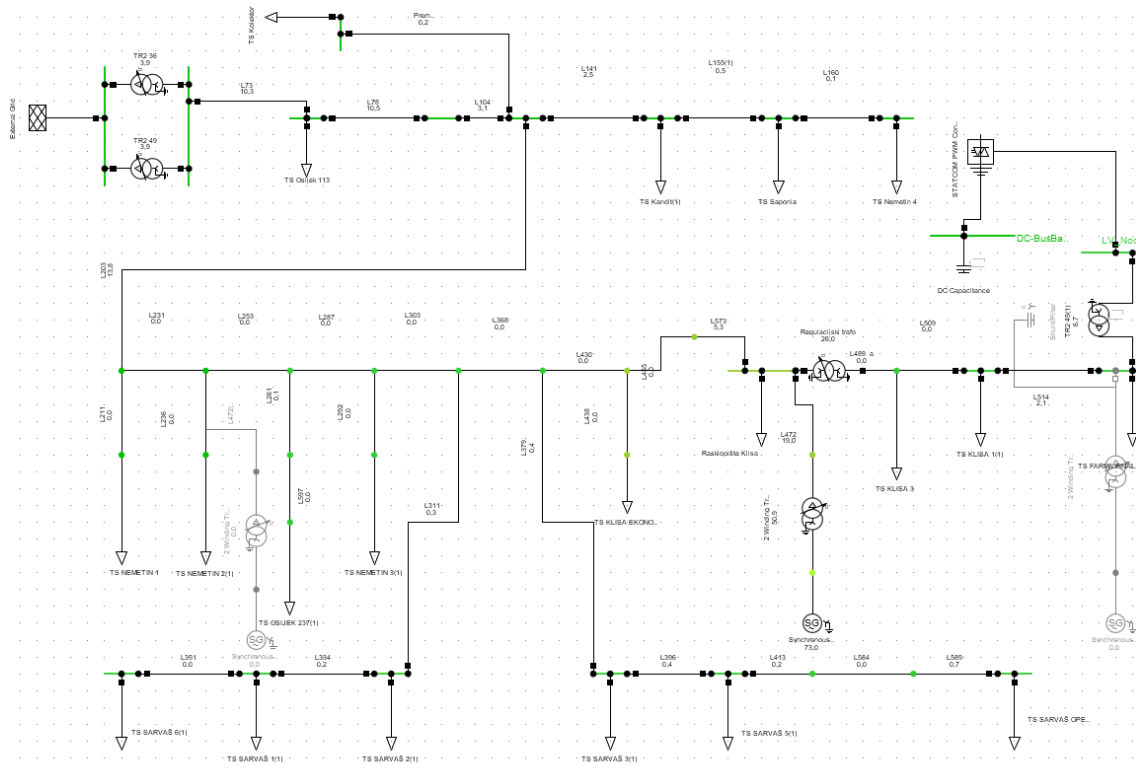
Basic Data	Name	Reg trafoa 11/10 KV	
Description	Technology	Three Phase Transformer	
Version	Rated Power	1,25	MVA
Load Flow	Nominal Frequency	50,	Hz
Short-Circuit VDE/IEC	Rated Voltage		Vector Group
Short-Circuit Complete	HV-Side	10,	kV
Short-Circuit ANSI	LV-Side	10,	kV
Short-Circuit IEC 61363	Positive Sequence Impedance		HV-Side
Short-Circuit DC	Short-Circuit Voltage uk		D
Simulation RMS	Copper Losses		LV-Side
Simulation EMT	Zero Sequence Impedance		Phase Shift
Protection	Short-Circuit Voltage uk0		5,
Power Quality/Harmonics	SHC-Voltage (Re(uk0)) uk0r		*30deg
Reliability			Name
Hosting Capacity Analysis			Dyn5
Optimal Power Flow			

Basic Data	General	Controller, Tap Changer 1	Controller, Tap Changer 2	Advanced
Description	Tap Changer 1			
Load Flow	Neutral: 0 Min: -10 Max: 10			
Short-Circuit VDE/IEC	Additional Voltage per Tap 1,1 %			
Short-Circuit Complete	Phase of du 0, deg			
Short-Circuit ANSI	Tap Position 2			
Short-Circuit IEC 61363	<input type="checkbox"/> According to Measurement Report			
Short-Circuit DC	<input type="checkbox"/> Operational limits for tap changer			
Simulation RMS				
Simulation EMT				

Slika 7.1.2.5.: Podaci o transformatoru

Ovaj je slučaj povoljniji od onoga gdje nema regulacije. Vidi se da se napon na sabirnicama smanjio, što je bio i cilj. U dijagramima se može očitati znatno smanjenje napona u odnosu na stanje bez regulacije. Transformator je podešen za dva koraka. Ovo je jedna od povoljnijih metoda regulacije napona.

7.1.3. Regulacija STATCOM – om



Slika 7.1.3.1: Mreža

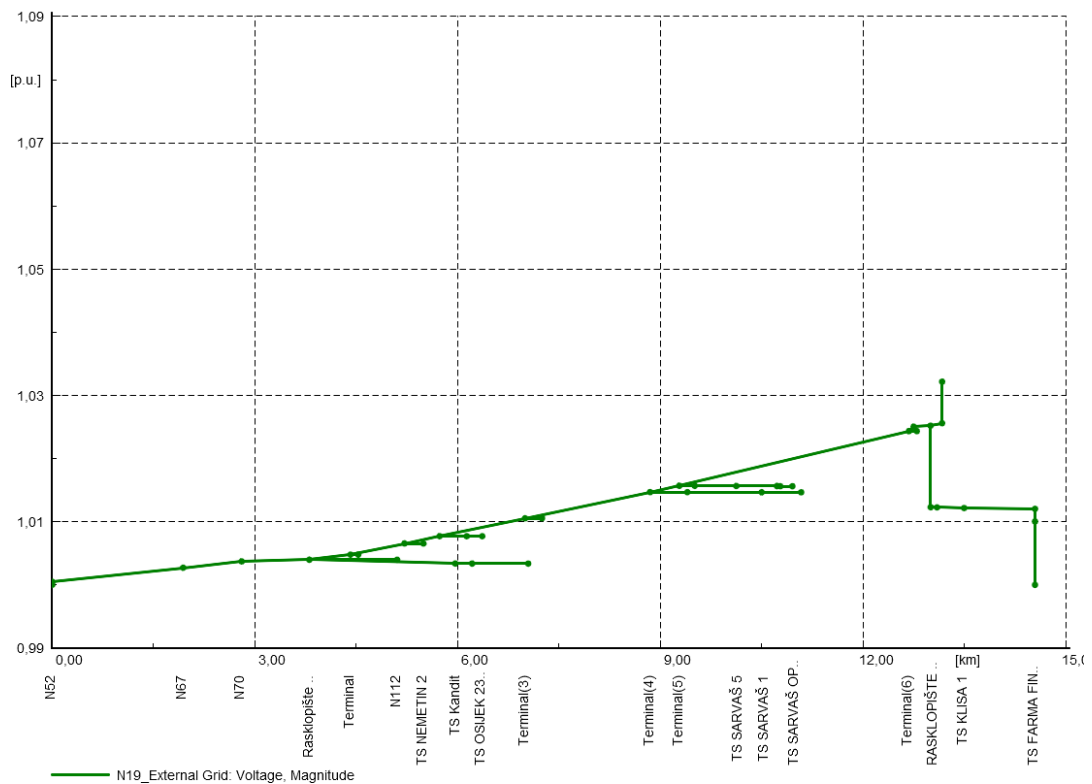
Total System Summary					Study Case: Study Case		Annex: / 11		
Generation	Motor Load	Load	Compensation	External Infeed	Inter Area Flow	Total Losses	Load Losses	No load Losses	
[MW] / [Mvar]	[MW] / [Mvar]	[MW] / [Mvar]	[MW] / [Mvar]	[MW] / [Mvar]	[MW] / [Mvar]	[MW] / [Mvar]	[MW] / [Mvar]	[MW] / [Mvar]	
\\Tonika\Sarvaš (6)\Network Model\Network Data\Project									
0,00	0,00	0,00	0,00	0,00	0,00	0,00	0,00	0,00	
0,00	0,00	0,00	0,00	0,00	0,00	0,00	0,00	0,00	
\\Tonika\Sarvaš (6)\Network Model\Network Data\Sarvaš									
0,95	0,00	0,37	0,00	-0,23	0,00	0,35	0,35	0,00	
0,46	0,00	0,13	0,00	2,64	0,00	-0,15	0,13	-0,28	
Total:									
0,95	0,00	0,37	0,00	-0,23		0,35	0,35	0,00	
0,46	0,00	0,13	0,00	2,64		-0,15	0,13	-0,28	

Slika 7.1.3.2.: Gubici na izvodu

Grid: Sarvaš		System Stage: Sarvaš		Study Case: Study Case		Annex: / 6		
	rtd.V [kV]	Bus - voltage [p.u.]	voltage [kV] [deg]	-10	-5	Voltage - Deviation [%]	+5	+10
DC-BusBar_Statcom(1)	1,50	1,000	1,50 0,00					
LV_Node(1)	0,40	1,010	0,40 -90,04					
N112	10,00	1,004	10,04-149,92					
N132	10,00	1,003	10,03-149,93					
N135	10,00	1,003	10,03-149,93					
N19	35,00	1,000	35,00 0,00					
N52	10,00	1,000	10,00-149,94					
N67	10,00	1,003	10,03-149,93					
N70	10,00	1,004	10,04-149,93					
RASKLOPIŠTE KLISA	10,00	1,025	10,25-150,09					
Rasklopište Nemetin								

Grid: Sarvaš		System Stage: Sarvaš		Study Case: Study Case		Annex: / 7		
	rtd.V [kV]	Bus - voltage [p.u.]	voltage [kV] [deg]	-10	-5	Voltage - Deviation [%]	+5	+10
TS FARMA FINALIST	10,00	1,004	10,04-149,92					
TS KLISA 1	10,00	1,012	10,12 59,95					
TS Kandit	10,00	1,012	10,12 59,93					
TS SARVAŠ 1	10,00	1,003	10,03-149,93					
TS SARVAŠ 2	10,00	1,015	10,15-150,02					
TS SARVAŠ 3	10,00	1,015	10,15-150,02					
TS SARVAŠ 5	10,00	1,016	10,16-150,03					
TS SARVAŠ 6	10,00	1,016	10,16-150,03					
TS SARVAŠ OPEFA	10,00	1,015	10,15-150,02					
	10,00	1,016	10,16-150,03					

Slika 7.1.3.3.: Dijagrami napona



Slika 7.1.3.4.: Naponski profili

Basic Data Description <hr/> Load Flow Short-Circuit VDE/IEC Short-Circuit Complete Short-Circuit ANSI Short-Circuit IEC 61363 Short-Circuit DC <hr/> Simulation RMS Simulation EMT <hr/> Power Quality/Harmonics Reliability Hosting Capacity Analysis Optimal Power Flow Unit Commitment	General Advanced
	Name: STATCOM_PWM_Converter
	Terminal AC: Sarvaš\LV_Node(1)\Cub_1 LV_Node(1)
	Terminal DC: Sarvaš\DC-BusBar_Statcom(1)\Cub_6 DC-BusBar_Statcom
	Zone: Terminal AC
	Area: Terminal AC
	<input type="checkbox"/> Out of Service
	Number of parallel converters: 1
	Converter type: Two-level converter
	Ratings Rated AC-voltage: 0,4 kV Rated DC-voltage (DC): 1, kV Rated power: 4, MVA
	Modulation <input checked="" type="radio"/> Sinusoidal PWM <input type="radio"/> Rectangular PWM <input type="radio"/> No modulation
	Series reactor Short circuit impedance: 5, % R0/R1 ratio: 1, Copper losses: 0, kW X0/X1 ratio: 1,
	Category: Others Subcategory: Model: →

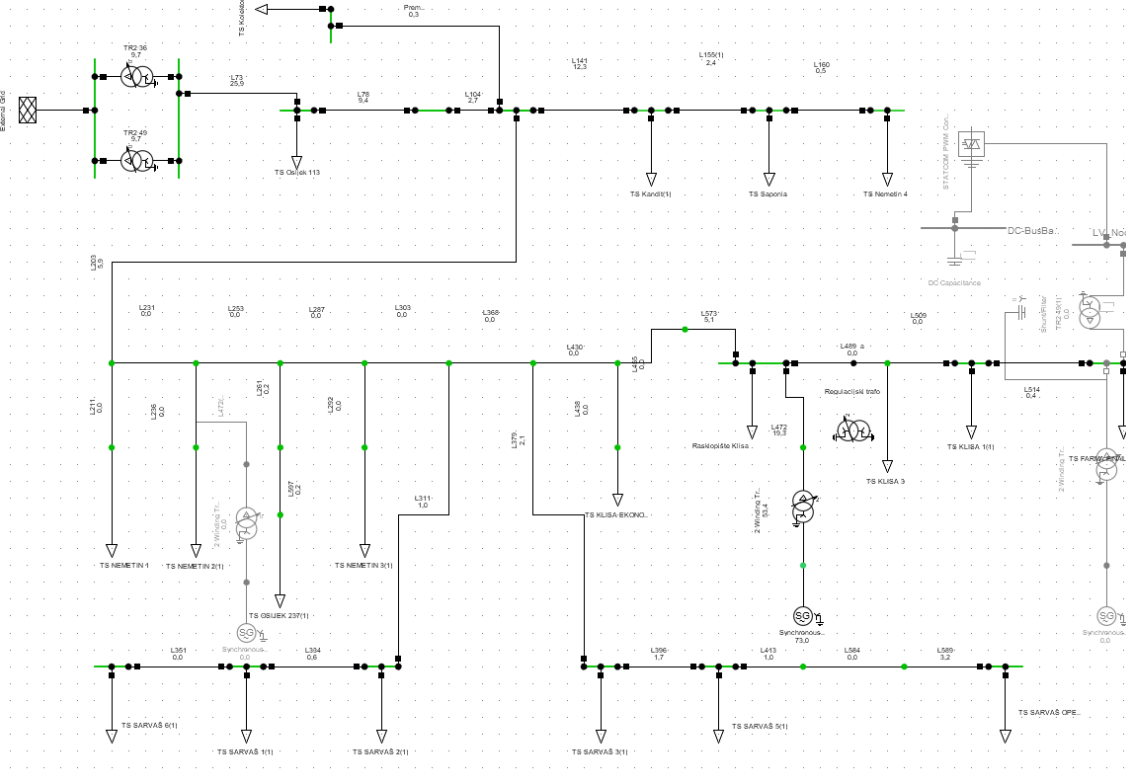
Basic Data Description <hr/> Load Flow Short-Circuit VDE/IEC Short-Circuit Complete Short-Circuit ANSI Short-Circuit IEC 61363 Short-Circuit DC <hr/> Simulation RMS Simulation EMT <hr/> Power Quality/Harmonics Reliability Hosting Capacity Analysis Optimal Power Flow Unit Commitment	General P-setpoint adaption Operational limits Advanced Automatic Dispatch
	Control mode: Vdc-Vac AC-Voltage Droop: Q-Droop
	AC voltage setpoint: 0,95 p.u.
	Controlled node (AC):
	DC voltage setpoint: 1, p.u.
	Controlled node (DC):
	Reactive power setpoint: 1, Mvar
	External station controller:
	<input type="checkbox"/> Consider modulation index limit
	Losses No-load losses: 0, kW Switching loss factor: 0, kW/A Resistive loss factor: 0, Ohm
	AC Voltage Droop Droop: 3, % Voltage setpoint limits Min. voltage setpoint: 0,9 p.u. Max. voltage setpoint: 1,1 p.u.
	Setpoint for DC load flow Active power setpoint: 10, MW Controlled flow:

Slika 7.1.3.5.: Podaci o STATCOM – u

STATCOM također daje vrlo dobre rezultate jer se napon smanjio te nije više blizu graničnih vrijednosti. Što se tiče smanjenja napona, STATCOM je u rangu s transformatorom. No, mora se voditi računa o tome da je STATCOM fleksibilniji uređaj od transformatora. U slučaju nekog veće poremećaja, STATCOM će bolje i brže reagirati nego transformator.

7.2. Simulacije za srednje opterećenje (17,1%)

7.2.1. Bez regulacije



Slika 7.2.1.1.: Mreža

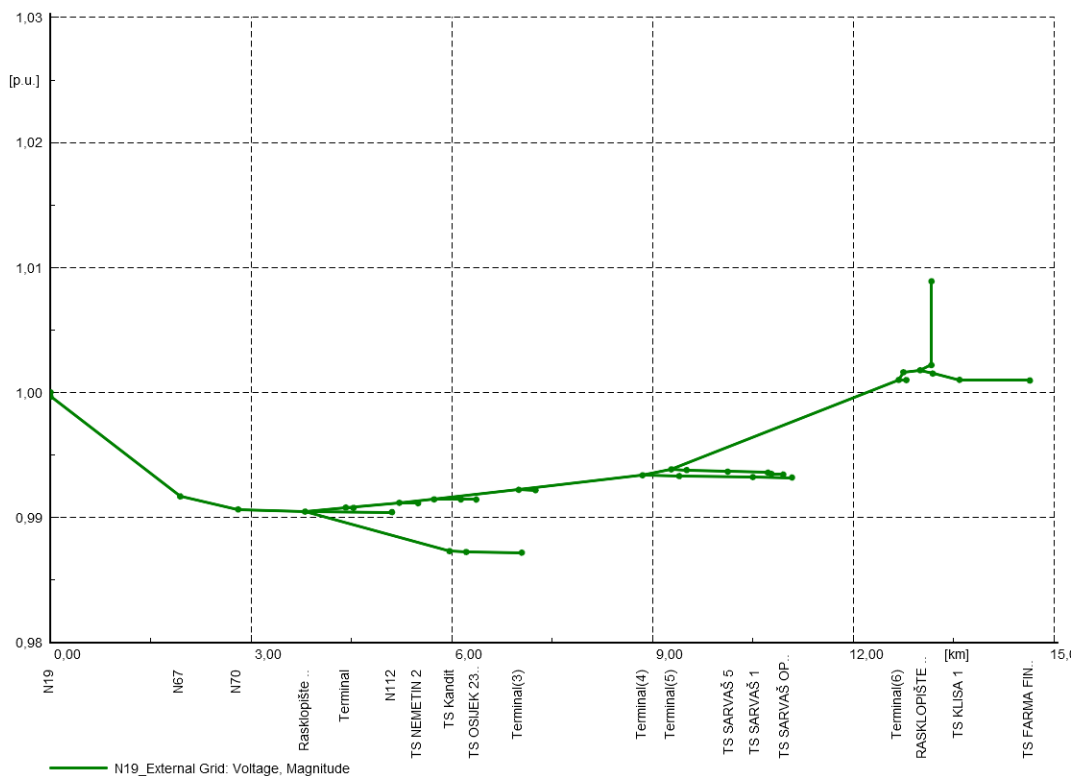
Total System Summary					Study Case: Study Case			Annex:		/ 11
Generation	Motor Load	Load	Compensation	External Infeed	Inter Area Flow	Total Losses	Load Losses	No load Losses		
[MW]/ [Mvar]	[MW]/ [Mvar]	[MW]/ [Mvar]	[MW]/ [Mvar]	[MW]/ [Mvar]	[MW]/ [Mvar]	[MW]/ [Mvar]	[MW]/ [Mvar]	[MW]/ [Mvar]		
\Tonika\Sarvaš(6)\Network Model\Network Data\Project										
0,00	0,00	0,00	0,00	0,00	0,00	0,00	0,00	0,00		
0,00	0,00	0,00	0,00	0,00	0,00	0,00	0,00	0,00		
\Tonika\Sarvaš(6)\Network Model\Network Data\Sarvaš										
0,94	0,00	2,47	0,00	1,55	0,00	0,02	0,02	-0,00		
0,46	0,00	0,90	0,00	0,19	0,00	-0,25	0,03	-0,28		
Total:										
0,94	0,00	2,47	0,00	1,55		0,02	0,02	-0,00		
0,46	0,00	0,90	0,00	0,19		-0,25	0,03	-0,28		

Slika 7.2.1.2.: Gubici na izvodu

Grid: Sarvaš		System Stage: Sarvaš		Study Case: Study Case		Annex: / 6	
	rtd.V [kV]	Bus [p.u.]	voltage [kV]	[deg]	-10	-5	Voltage - Deviation [%]
							0 +5 +10
DC-BusBar_Statcom(1)	1,50	0,000	0,00	0,00	[Bar chart showing voltage deviation]		
LV_Node(1)	0,40	0,000	0,00	-92,07	[Bar chart showing voltage deviation]		
N112	10,00	0,994	9,94	-150,33	[Bar chart showing voltage deviation]		
N132	10,00	0,990	9,90	-150,35	[Bar chart showing voltage deviation]		
N135	10,00	0,990	9,90	-150,36	[Bar chart showing voltage deviation]		
N19	35,00	1,000	35,00	0,00	[Bar chart showing voltage deviation]		
N52	10,00	1,000	10,00	-150,17	[Bar chart showing voltage deviation]		
N67	10,00	0,994	9,94	-150,28	[Bar chart showing voltage deviation]		
N70	10,00	0,994	9,94	-150,32	[Bar chart showing voltage deviation]		
RASKLOPIŠTE KLISA	10,00	1,005	10,05	-150,84	[Bar chart showing voltage deviation]		
Rasklopište Nemetin					[Bar chart showing voltage deviation]		

Grid: Sarvaš		System Stage: Sarvaš		Study Case: Study Case		Annex: / 7	
	rtd.V [kV]	Bus [p.u.]	voltage [kV]	[deg]	-10	-5	Voltage - Deviation [%]
							0 +5 +10
TS FARMA FINALIST	10,00	0,994	9,94	-150,33	[Bar chart showing voltage deviation]		
TS KLISA 1	10,00	1,004	10,04	-150,84	[Bar chart showing voltage deviation]		
TS Kandit	10,00	0,990	9,90	-150,35	[Bar chart showing voltage deviation]		
TS SARVAŠ 1	10,00	0,996	9,96	-150,57	[Bar chart showing voltage deviation]		
TS SARVAŠ 2	10,00	0,996	9,96	-150,57	[Bar chart showing voltage deviation]		
TS SARVAŠ 3	10,00	0,997	9,97	-150,59	[Bar chart showing voltage deviation]		
TS SARVAŠ 5	10,00	0,997	9,97	-150,60	[Bar chart showing voltage deviation]		
TS SARVAŠ 6	10,00	0,996	9,96	-150,57	[Bar chart showing voltage deviation]		
TS SARVAŠ OPEKA	10,00	0,997	9,97	-150,60	[Bar chart showing voltage deviation]		

Slika 7.2.1.3.: Dijagrami napona

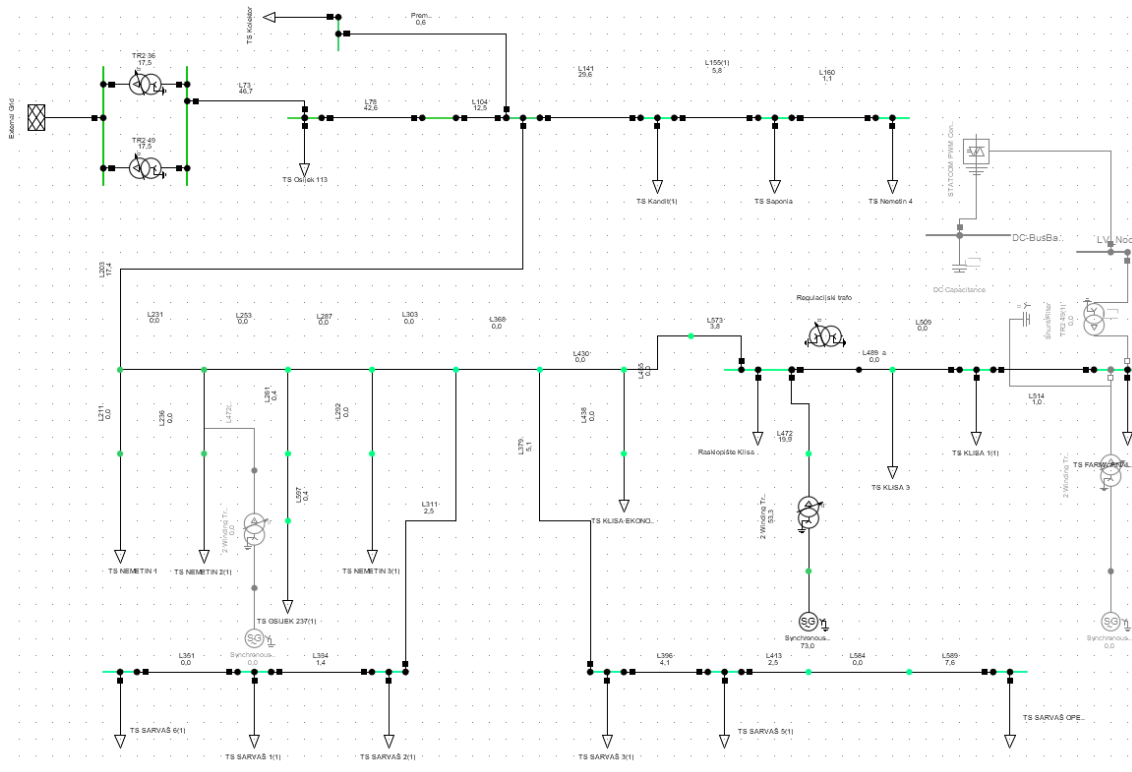


Slika 7.2.1.4.: Naponski profili

Kod srednje opterećenog voda vidi se da je napon na sabirnicama stabilan i gotovo jednak nazivnim vrijednostima. Nema potrebe za regulacijom napona pa se neće raditi proračuni za taj slučaj.

7.3. Simulacije za najveće opterećenje (41%)

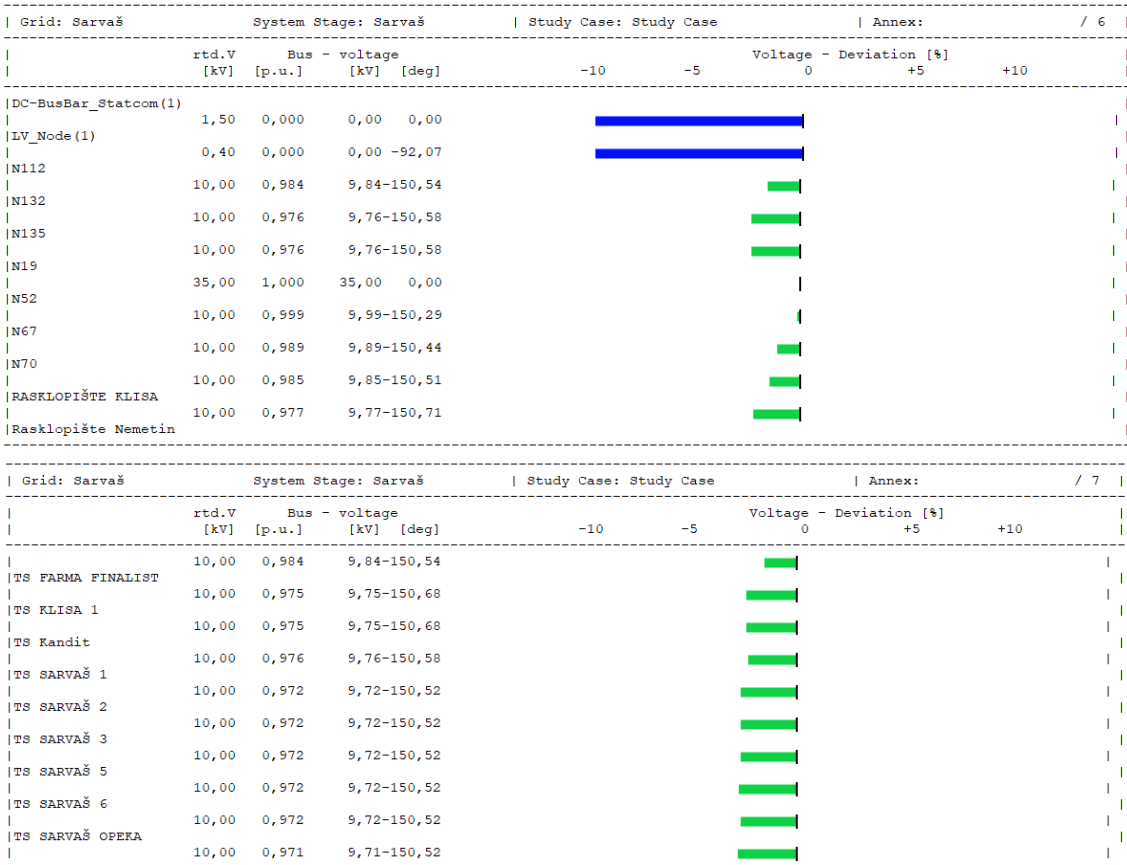
7.3.1. Stanje bez regulacije



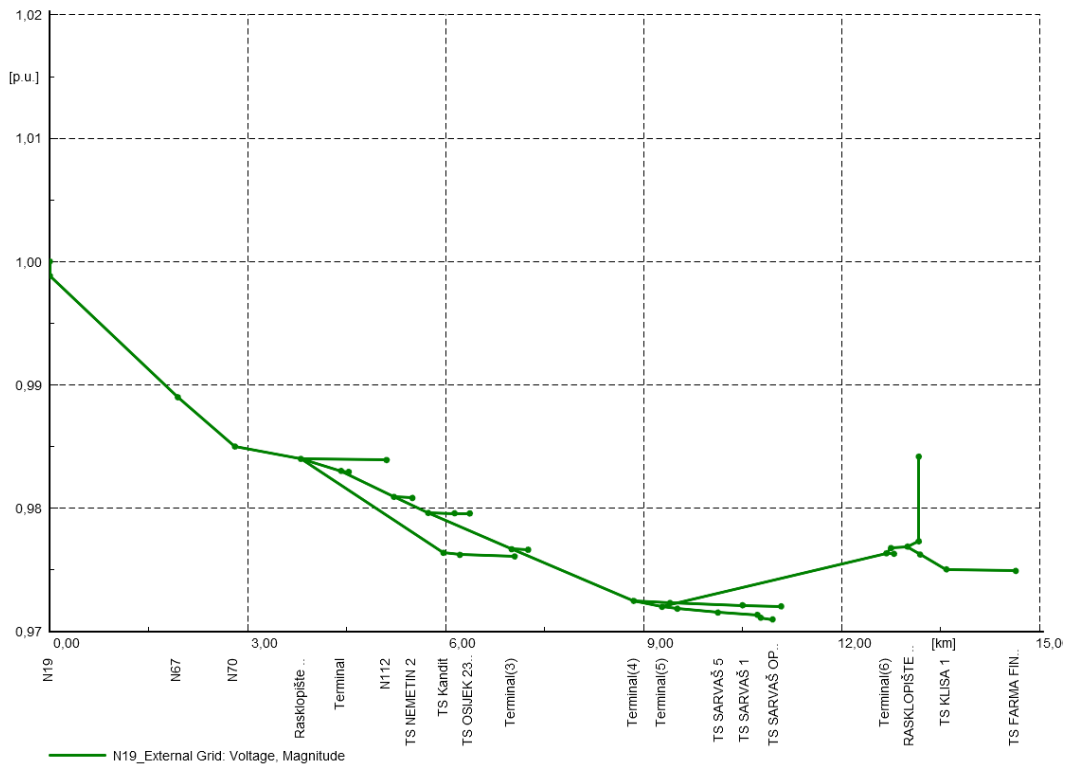
Slika 7.3.1.1.: Mreža

Total System Summary					Study Case: Study Case		Annex: / 11		
Generation [MW]/ [Mvar]	Motor Load [MW]/ [Mvar]	Load [MW]/ [Mvar]	Compensation [MW]/ [Mvar]	External Infeed [MW]/ [Mvar]	Inter Area Flow [MW]/ [Mvar]	Total Losses [MW]/ [Mvar]	Load Losses [MW]/ [Mvar]	No load Losses [MW]/ [Mvar]	
\\Tonika\Sarvaš(6)\Network Model\Network Data\Project									
0,00	0,00	0,00	0,00	0,00	0,00	0,00	0,00	0,00	
0,00	0,00	0,00	0,00	0,00	0,00	0,00	0,00	0,00	
\\Tonika\Sarvaš(6)\Network Model\Network Data\Sarvaš									
0,94	0,00	3,62	0,00	2,75	0,00	0,08	0,08	0,00	
0,46	0,00	1,31	0,00	0,65	0,00	-0,20	0,07	-0,27	
Total:									
0,94	0,00	3,62	0,00	2,75		0,08	0,08	0,00	
0,46	0,00	1,31	0,00	0,65		-0,20	0,07	-0,27	

Slika 7.3.1.2.: Gubici na izvodu



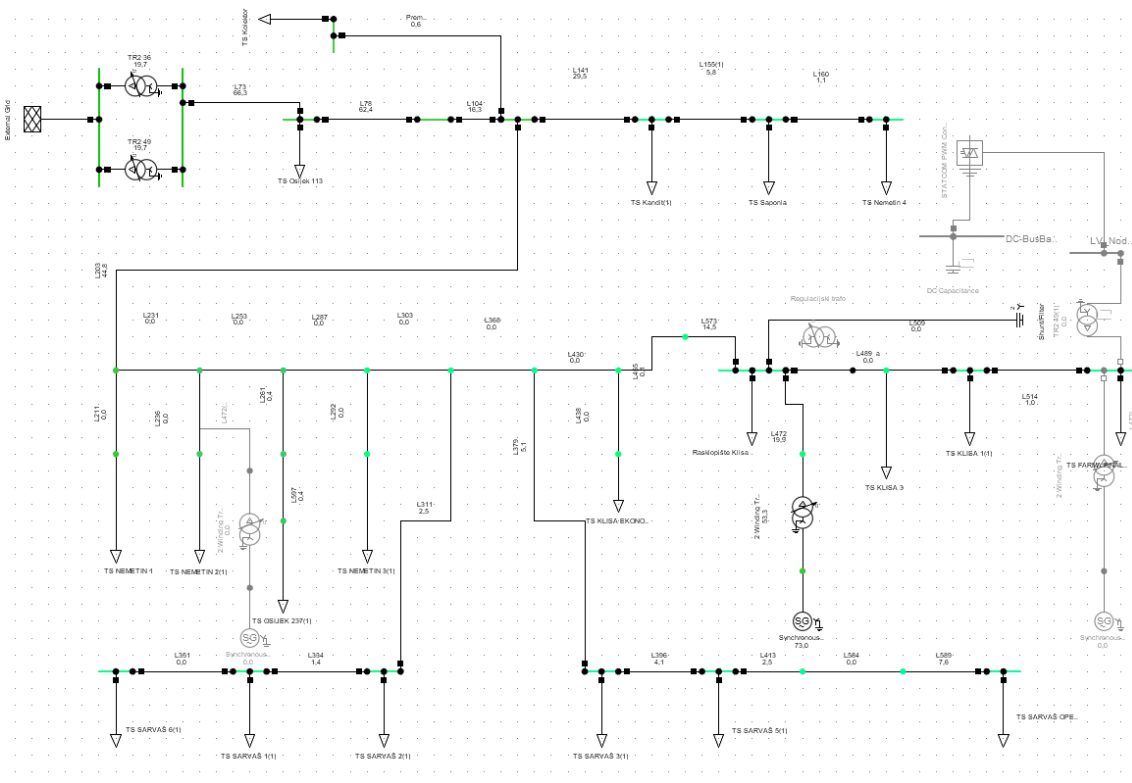
Slika 7.3.1.3.: Dijagrami napona



Slika 7.3.1.4.: Naponski profili

Očekivano je da će napon na sabirnicama pasti u slučaju povećanja opterećenja. Kod najvećega opterećenja vidi se problem pada napona. Napon je unutar granica normale, no kao i u prijašnjim slučajevima, vrlo je blizu graničnih vrijednosti. Ako dođe do još većeg povećanja opterećenja, što je lako moguće, tada bi napon bio van granica. Treba regulirati stanje pomoću uređaja za regulaciju.

7.3.2. Regulacija baterijom



Slika 7.3.2.1.: Mreža

Total System Summary					Study Case: Study Case		Annex: / 11		
Generation [MW]/ [Mvar]	Motor Load [MW]/ [Mvar]	Load [MW]/ [Mvar]	Compensation [MW]/ [Mvar]	External Infeed [MW]/ [Mvar]	Inter Area Flow [MW]/ [Mvar]	Total Losses [MW]/ [Mvar]	Load Losses [MW]/ [Mvar]	No load Losses [MW]/ [Mvar]	
\\Tonika\Sarvaš (6)\Network Model\Network Data\Project									
0,00	0,00	0,00	0,00	0,00	0,00	0,00	0,00	0,00	
0,00	0,00	0,00	0,00	0,00	0,00	0,00	0,00	0,00	
\\Tonika\Sarvaš (6)\Network Model\Network Data\Sarvaš									
0,94	0,00	3,62	0,00	2,82	0,00	0,15	0,15	0,00	
0,46	0,00	1,31	-1,43	-0,78	0,00	-0,20	0,07	-0,28	
Total:									
0,94	0,00	3,62	0,00	2,82		0,15	0,15	0,00	
0,46	0,00	1,31	-1,43	-0,78		-0,20	0,07	-0,28	

Slika 7.3.2.2.: Gubici na izvodu

Shunt/Filter - Sarvaš\Shunt/Filter.ElmShnt

Basic Data

Description

Load Flow

Short-Circuit VDE/IEC

Short-Circuit Complete

Short-Circuit ANSI

Short-Circuit IEC 61363

Short-Circuit DC

Simulation RMS

Simulation EMT

Power Quality/Harmonics

Reliability

Hosting Capacity Analysis

Optimal Power Flow

Unit Commitment

General Measurement Report Zero Sequence/Neutral Conductor

Name: Shunt/Filter

Terminal: Sarvaš\RASKLOPIŠTE KLISA\Cub_6 RASKLOPIŠTE KLISA

Zone: →

Area: →

Out of Service

System Type: AC Technology: 3PH-Y*

Rated Voltage: 10,000 kV

Shunt Type: C

Input Mode: Default

Controller

Max. No. of Steps: 4 Max. Rated Reactive Power: 4, Mvar

Act.No. of Step: 2 Actual Reactive Power: 2, Mvar

According to Measurement Report

Design Parameter (per Step)

Rated Reactive Power, C: 1,000 Mvar

Loss Factor, tan(delta): 0,00

Layout Parameter (per Step)

Susceptance: 10000,00 uS

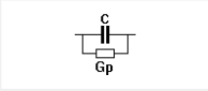
Parallel Conductance: 0,00 uS

OK

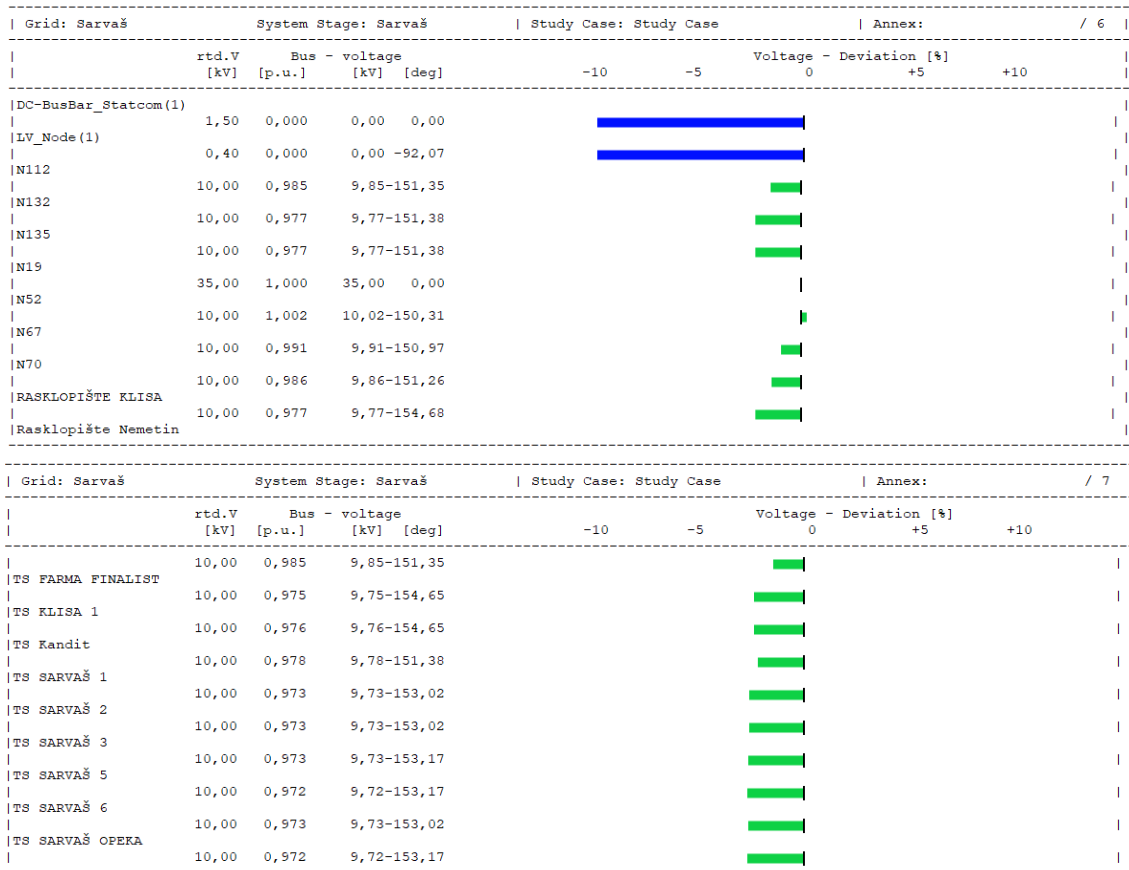
Cancel

Figure

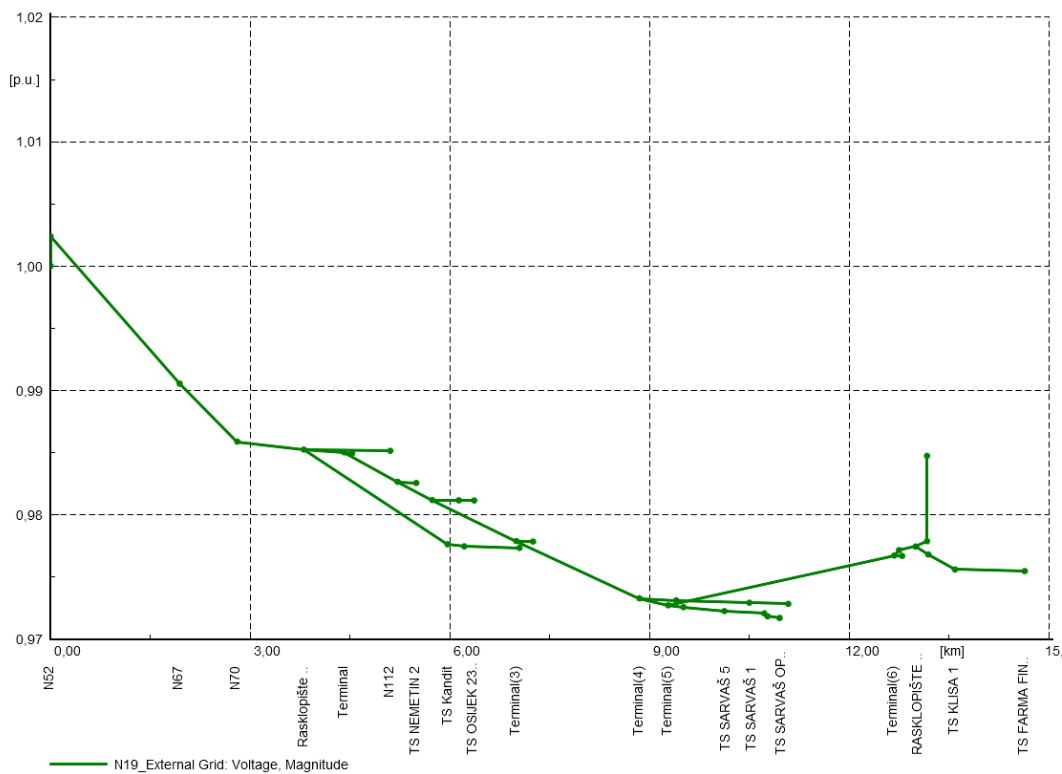
Jump to ...



Slika 7.3.2.3.: Podaci o bateriji



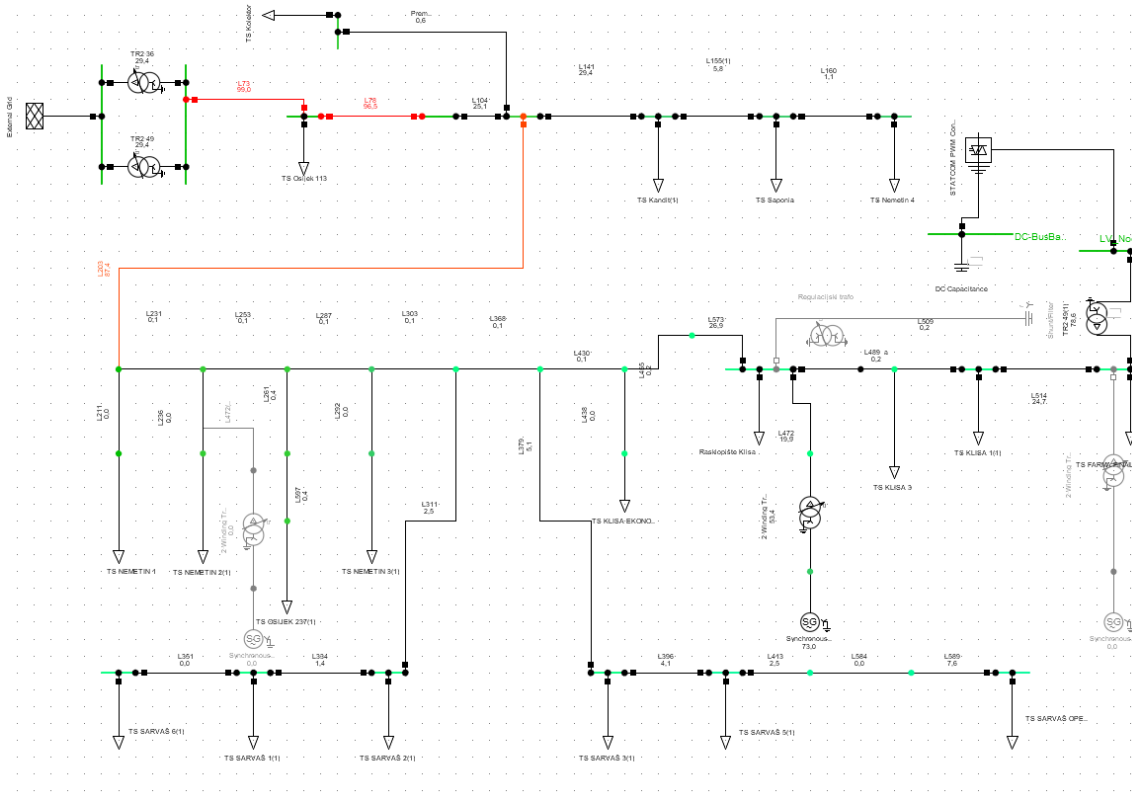
Slika 7.3.2.4.: Dijagrami napona



Slika 7.3.2.5.: Naponski profili

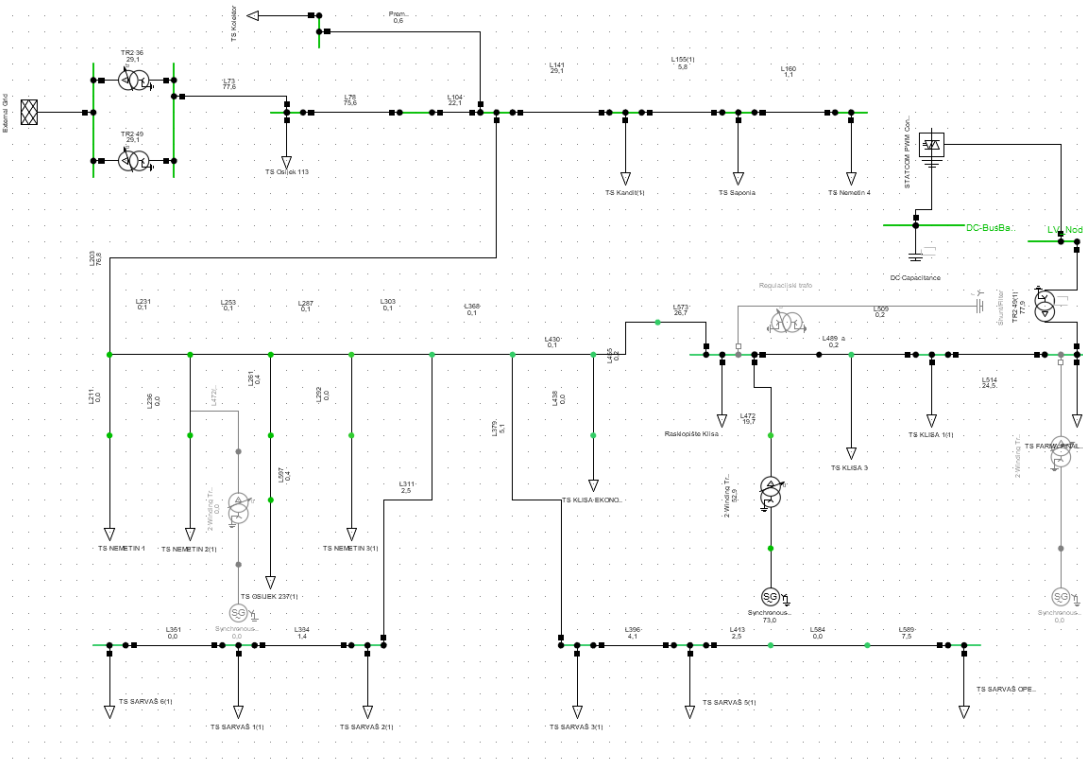
Baterija donekle povisi napon te se vrijednosti napona pomakne od graničnih vrijednosti. Ovo je rješenje vrlo zastupljeno u mreži, no nije efikasno jer slabo i sporo reagira na promjene stanja u mreži. STATCOM bi i u ovom slučaju bio dobro rješenje.

7.3.3. Regulacija STATCOM – om



Slika 7.3.3.1.: Mreža 1

Vidi se da su neki od vodova preopterećeni u ovom slučaju. Trebalo bi povećati presjeke kabela. Presjeci su prva 4 kabela povećani na 185 mm². U tom slučaju će simulacija izgledati ovako:



Slika 7.3.3.2.: Mreža 2

Total System Summary					Study Case: Study Case		Annex:			/ 11
Generation	Motor Load	Load	Compensation	External Infeed	Inter Area Flow	Total Losses	Load Losses	No load Losses		
[MW] / [Mvar]	[MW] / [Mvar]	[MW] / [Mvar]	[MW] / [Mvar]	[MW] / [Mvar]	[MW] / [Mvar]	[MW] / [Mvar]	[MW] / [Mvar]	[MW] / [Mvar]	[MW] / [Mvar]	[MW] / [Mvar]
\Tonika\Sarvaš(6)\Network Model\Network Data\Project										
0,00	0,00	0,00	0,00	0,00	0,00	0,00	0,00	0,00	0,00	
0,00	0,00	0,00	0,00	0,00	0,00	0,00	0,00	0,00	0,00	
\Tonika\Sarvaš(6)\Network Model\Network Data\Sarvaš										
0,94	0,00	3,62	0,00	3,38	0,00	0,71	0,71	0,00		
0,46	0,00	1,31	0,00	-3,18	0,00	-0,04	0,25	-0,29		
Total:										
0,94	0,00	3,62	0,00	3,38		0,71	0,71	0,00		
0,46	0,00	1,31	0,00	-3,18		-0,04	0,25	-0,29		

Slika 7.3.3.3.: Gubici na izvodu

	rtd.V [kV]	Bus - voltage		Voltage - Deviation [%]					
		[p.u.]	[kV]	[deg]	-10	-5	0	+5	+10
DC-BusBar_Statcom(1)	1,50	1,000	1,50	0,00					
LV_Node(1)	0,40	1,007	0,40	49,91					
N112	10,00	0,999	9,99	-151,80					
N132	10,00	0,991	9,91	-151,84					
N135	10,00	0,991	9,91	-151,84					
N19	35,00	1,000	35,00	0,00					
N52	10,00	1,006	10,06	-150,36					
N67	10,00	1,001	10,01	-151,28					
N70	10,00	0,999	9,99	-151,68					
RASKLOPIŠTE KLISA	10,00	0,985	9,85	-158,25					
Rasklopište Nemetin									

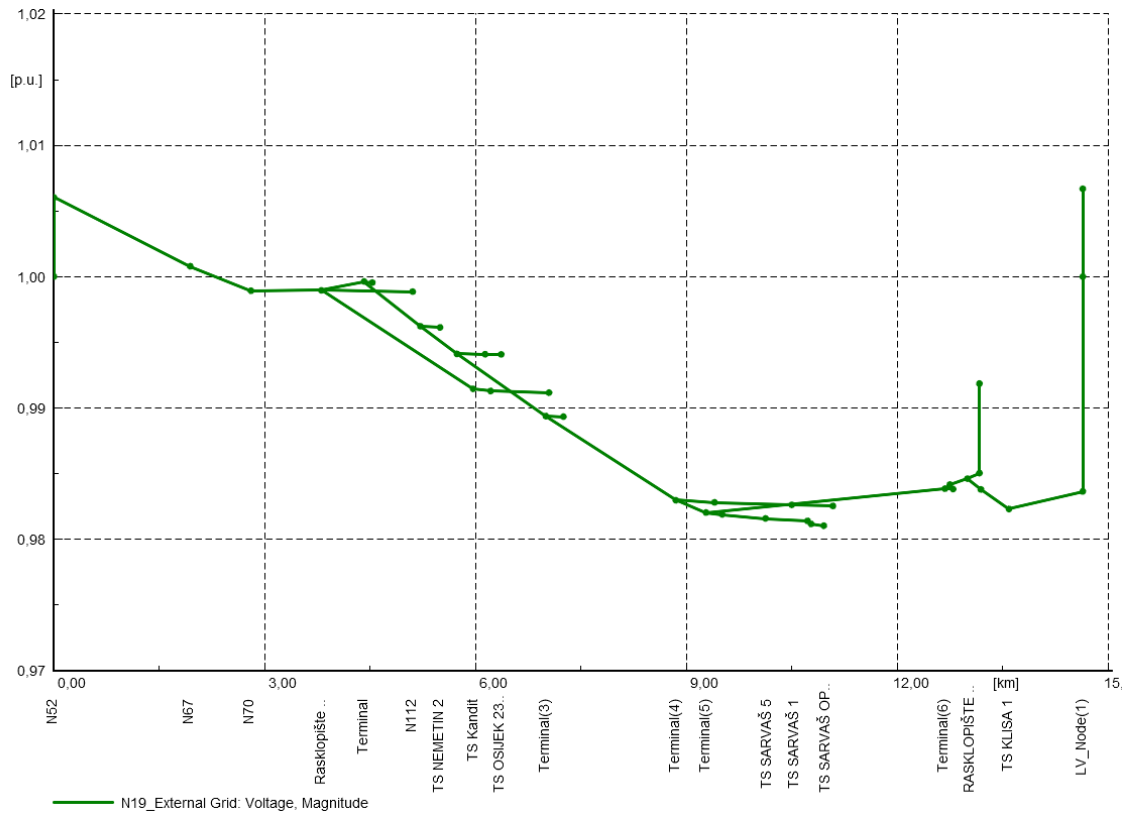
Grid: Sarvaš		System Stage: Sarvaš		Study Case: Study Case		Annex:		/ 7	
	rtd.V [kV]	Bus - voltage		Voltage - Deviation [%]					
		[p.u.]	[kV]	[deg]	-10	-5	0	+5	+10
	10,00	0,999	9,99	-151,80					
TS FARMA FINALIST	10,00	0,984	9,84	-159,87					
TS KLISA 1	10,00	0,982	9,82	-159,70					
TS Kandit	10,00	0,991	9,91	-151,84					
TS SARVAŠ 1	10,00	0,983	9,83	-155,11					
TS SARVAŠ 2	10,00	0,983	9,83	-155,11					
TS SARVAŠ 3	10,00	0,982	9,82	-155,42					
TS SARVAŠ 5	10,00	0,982	9,82	-155,42					
TS SARVAŠ 6	10,00	0,983	9,83	-155,11					
TS SARVAŠ OPEKA	10,00	0,981	9,81	-155,42					

Slika 7.3.3.4.: Dijagrami napona

Basic Data	General	Advanced
Description	Name	STATCOM_PWM_Converter
Load Flow	Terminal AC	Sarvaš\LV_Node(1)\Cub_1 LV_Node(1)
Short-Circuit VDE/IEC	Terminal DC	Sarvaš\DC-BusBar_Statcom(1)\Cub_6 DC-BusBar_Statcom
Short-Circuit Complete	Zone	Terminal AC
Short-Circuit ANSI	Area	Terminal AC
Short-Circuit IEC 61363	<input type="checkbox"/> Out of Service	
Short-Circuit DC	Number of parallel converters	1
Simulation RMS	Converter type	Two-level converter
Simulation EMT	Ratings	Modulation
Power Quality/Harmonics	Rated AC-voltage	0,4 kV
Reliability	Rated DC-voltage (DC)	1, kV
Hosting Capacity Analysis	Rated power	4, MVA
Optimal Power Flow	Series reactor	Modulation
Unit Commitment	Short circuit impedance	5, %
	Copper losses	0, kW
	R0/R1 ratio	1,
	X0/X1 ratio	1,
	Category	Others
	Subcategory	
	Model	

Basic Data	General	P-setpoint adaption	Operational limits	Advanced	Automatic Dispatch
Description	Control mode	Vdc-Vac	AC-Voltage Droop	none	
Load Flow	AC voltage setpoint	1,1 p.u.	Controlled node (AC)		
Short-Circuit VDE/IEC	DC voltage setpoint	1, p.u.	Controlled node (DC)		
Short-Circuit Complete	Reactive power setpoint	1, Mvar	External station controller		
Short-Circuit ANSI	<input type="checkbox"/> Consider modulation index limit				
Short-Circuit IEC 61363	Losses				
Short-Circuit DC	No-load losses	0, kW	Switching loss factor	0, kW/A	Resistive loss factor
Simulation RMS	Setpoint for DC load flow				
Simulation EMT	Active power setpoint	10, MW	Controlled flow		
Power Quality/Harmonics					
Reliability					
Hosting Capacity Analysis					
Optimal Power Flow					
Unit Commitment					

Slika 7.3.3.5.: Podaci o STATCOM – u



Slika 7.3.3.6.: Naponski profili

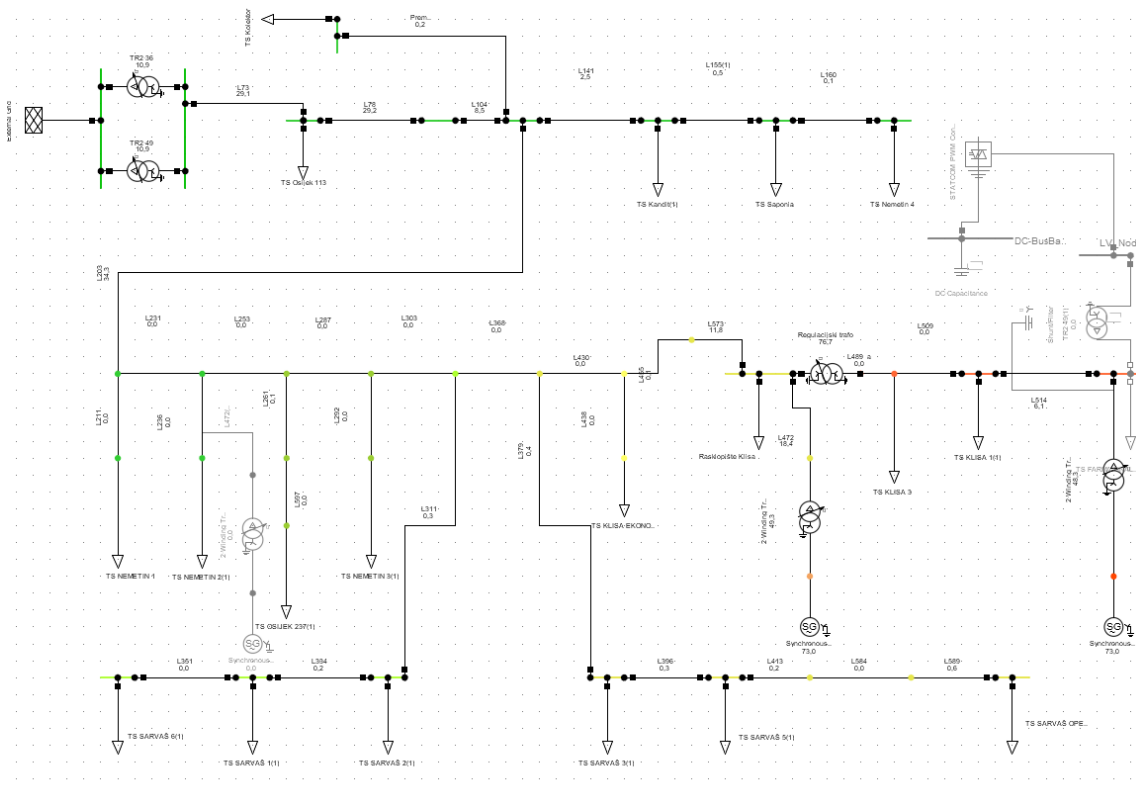
Vidi se da se napon vratio blizu nazivnih vrijednosti. Ovdje je problem što normalnom regulacijom STATCOM – om dolazi do preopterećenja vodova. Ovdje bi možda bilo dobro koristiti bateriju kao sredstvo za regulaciju. Također, korištenje STATCOM – a vjerojatno ne bi bilo problem jer se najveće opterećenje ne događa prečesto u mreži.

8. DODATNE SIMULACIJE

Što se tiče dodatnih simulacija, izradit će se simulacije s dodatnim DI u mreži. Mjesta na kojima se nalaze DI su odabrana proizvoljno. Vrlo je moguće da će neki od potrošača ili čak sam HEP zahtijevati DI u mreži. To će u već problematičnom izvodu uzrokovati daljnje probleme. U tom slučaju je potrebno vidjeti što će se dogoditi ako se na nekim mjestima na izvodu pojave DI.

8.1. Najmanje opterećenje

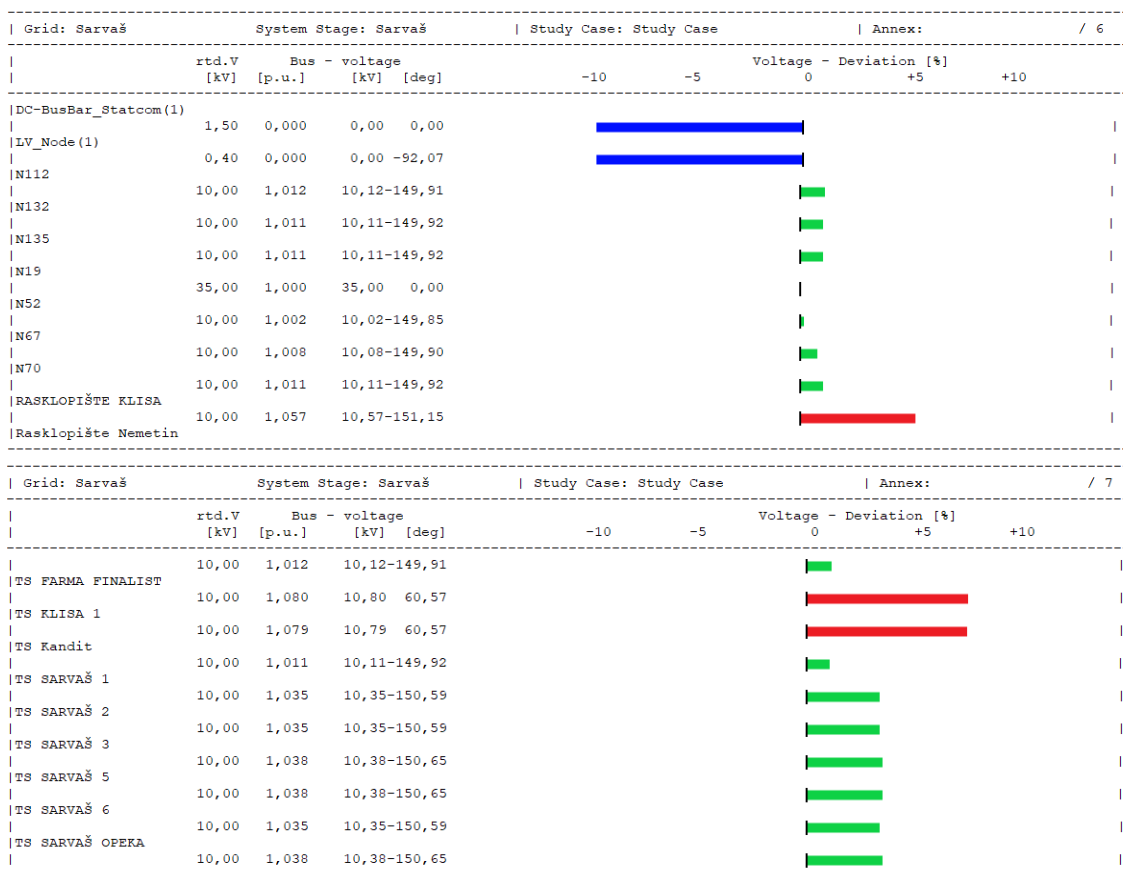
8.1.1. 2 DI u mreži bez regulacije



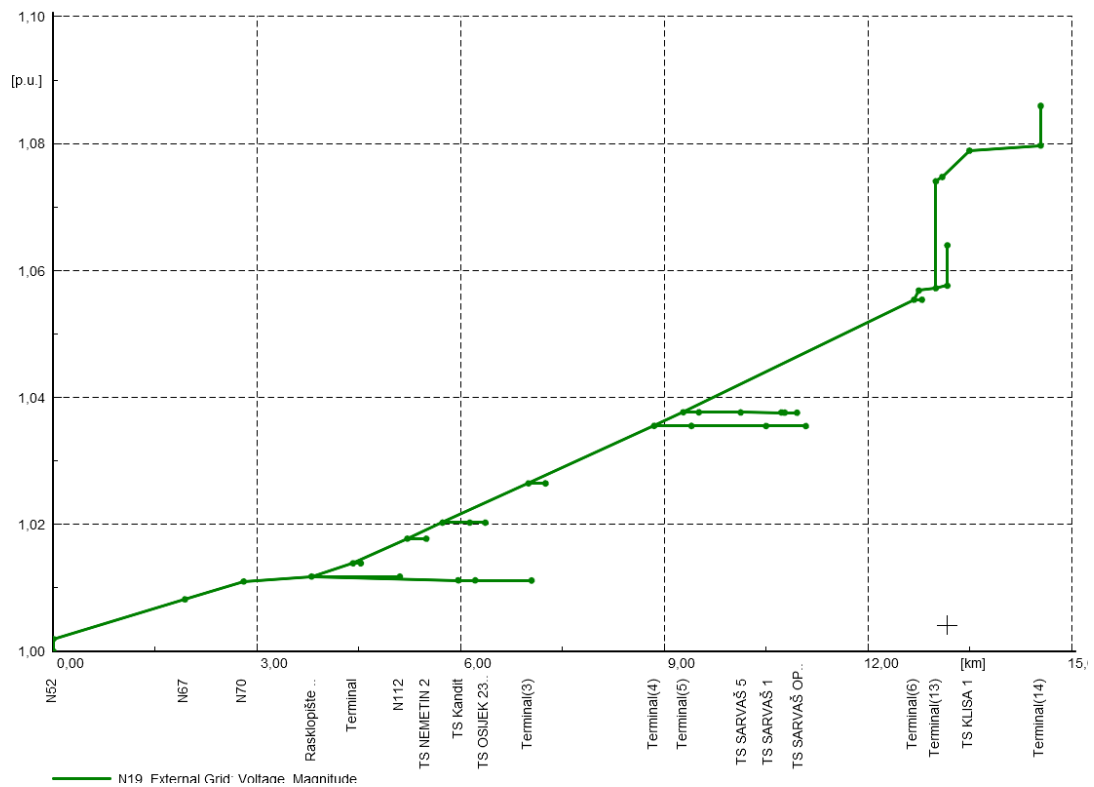
Slika 8.1.1.1.: Mreža

Total System Summary					Study Case: Study Case		Annex:		/ 11	
Generation	Motor Load	Load	Compensation	External Infeed	Inter Area Flow	Total Losses	Load Losses	No load Losses		
[MW]/ [Mvar]	[MW]/ [Mvar]	[MW]/ [Mvar]	[MW]/ [Mvar]	[MW]/ [Mvar]	[MW]/ [Mvar]	[MW]/ [Mvar]	[MW]/ [Mvar]	[MW]/ [Mvar]	[MW]/ [Mvar]	[MW]/ [Mvar]
\\Tonika\Sarvaš(6)\Network Model\Network Data\Project										
0,00	0,00	0,00	0,00	0,00	0,00	0,00	0,00	0,00	0,00	0,00
0,00	0,00	0,00	0,00	0,00	0,00	0,00	0,00	0,00	0,00	0,00
\\Tonika\Sarvaš(6)\Network Model\Network Data\Sarvaš										
1,89	0,00	0,35	0,00	-1,41	0,00	0,13	0,13	-0,00		
0,92	0,00	0,13	0,00	-1,04	0,00	-0,26	0,05	-0,31		
Total:										
1,89	0,00	0,35	0,00	-1,41		0,13	0,13	-0,00		
0,92	0,00	0,13	0,00	-1,04		-0,26	0,05	-0,31		

Slika 8.1.1.2.: Gubici na izvodu



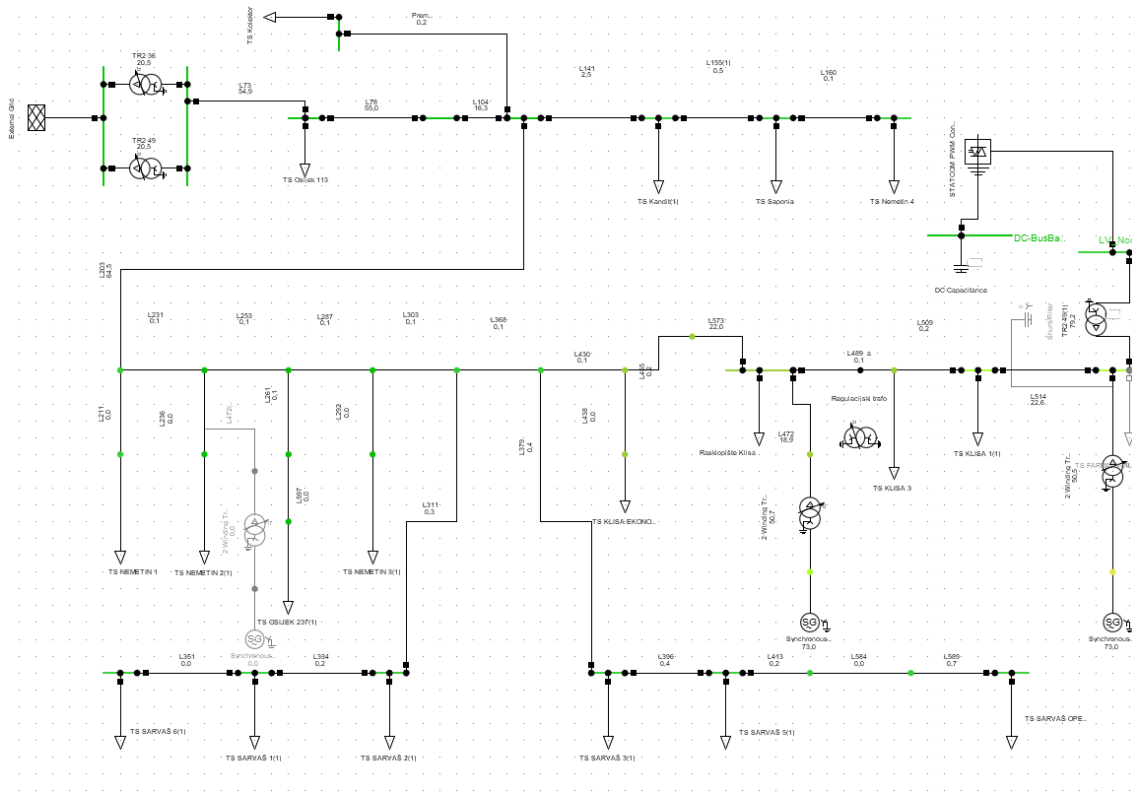
Slika 8.1.1.3.: Dijagrami napona



Slika 8.1.1.4.: Naponski profili

Ako se u mrežu dodaju DI, naravno da će se situacija s naponima promijeniti. U ovom je slučaju dodan DI na mjesto TS Farma Finalist te se vidi izrazito preopterećenje, tj. previsok napon na pojedinim sabirnicama. Taj se problem može riješiti korištenjem STATCOM – a.

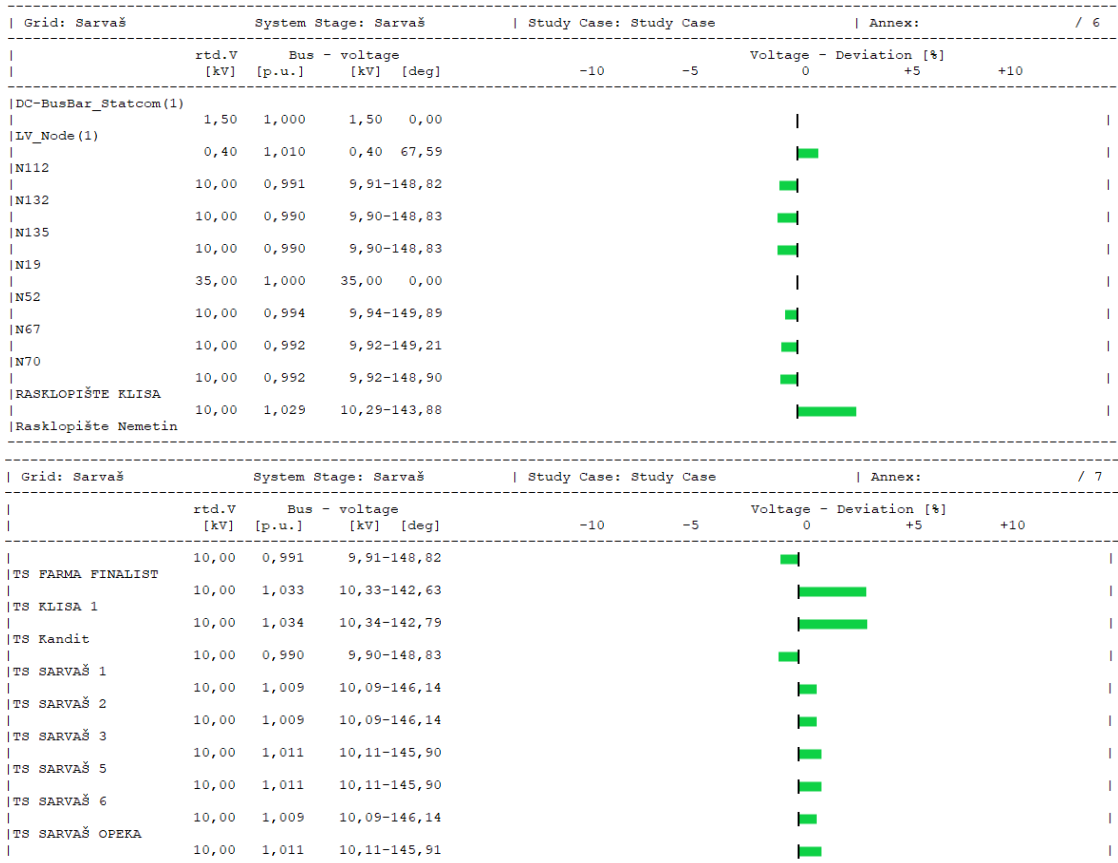
8.1.2. 2 DI u mreži - regulacija STATCOM – om



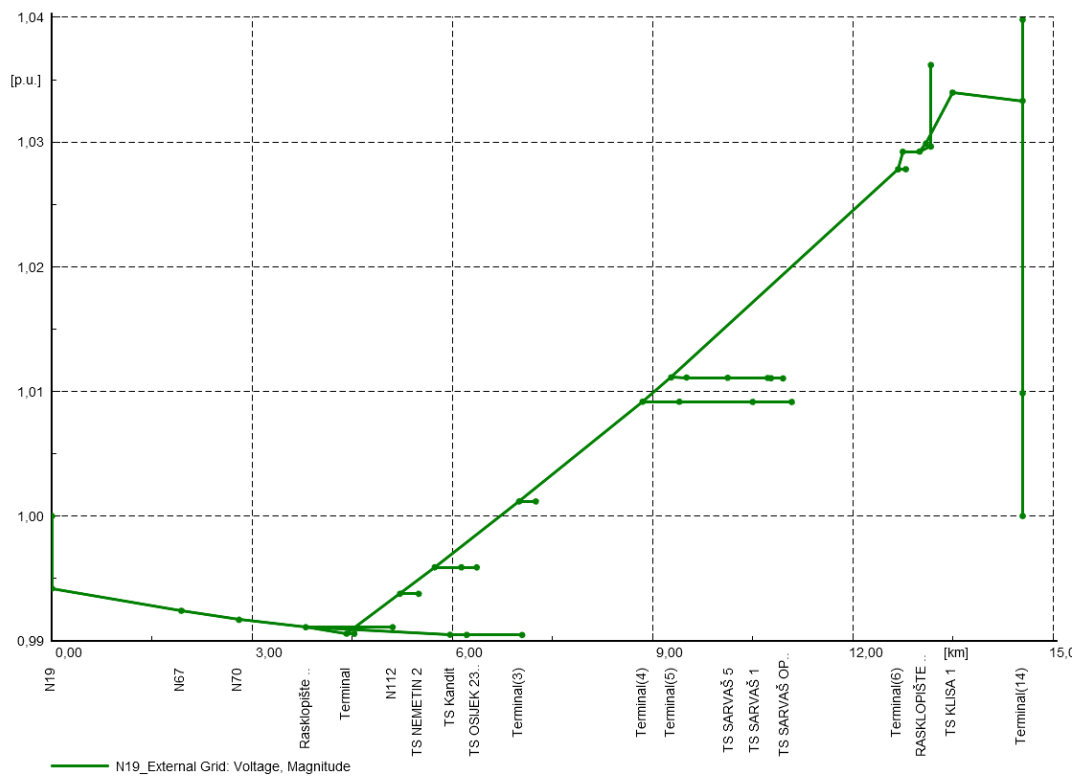
Slika 8.1.3.1.: Mreža

Total System Summary					Study Case: Study Case		Annex: / 11		
Generation [MW]/ [Mvar]	Motor Load [MW]/ [Mvar]	Load [MW]/ [Mvar]	Compensation [MW]/ [Mvar]	External Infeed [MW]/ [Mvar]	Inter Area Flow [MW]/ [Mvar]	Total Losses [MW]/ [Mvar]	Load Losses [MW]/ [Mvar]	No load Losses [MW]/ [Mvar]	
\\Tonika\Sarvas(6)\Network Model\Network Data\Project									
0,00	0,00	0,00	0,00	0,00	0,00	0,00	0,00	0,00	
0,00	0,00	0,00	0,00	0,00	0,00	0,00	0,00	0,00	
\\Tonika\Sarvas(6)\Network Model\Network Data\Sarvas									
1,89	0,00	0,35	0,00	-1,01	0,00	0,53	0,53	0,00	
0,92	0,00	0,13	0,00	3,13	0,00	-0,09	0,20	-0,29	
Total:									
1,89	0,00	0,35	0,00	-1,01		0,53	0,53	0,00	
0,92	0,00	0,13	0,00	3,13		-0,09	0,20	-0,29	

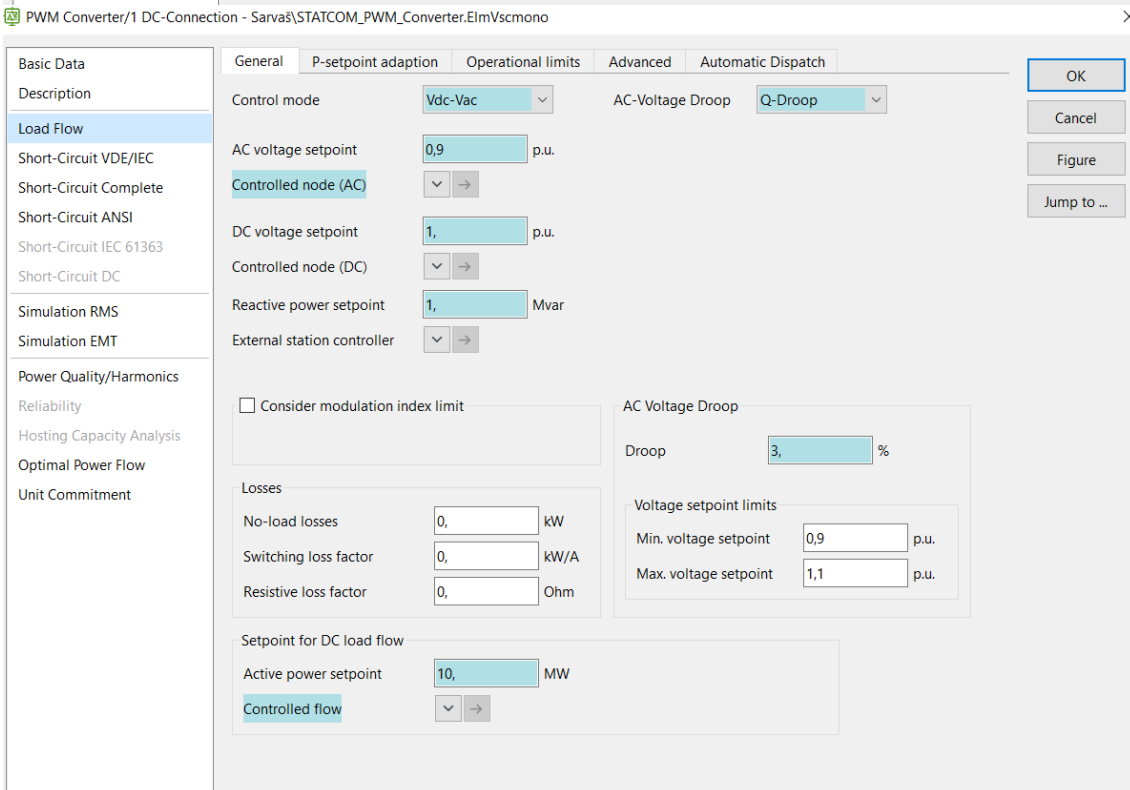
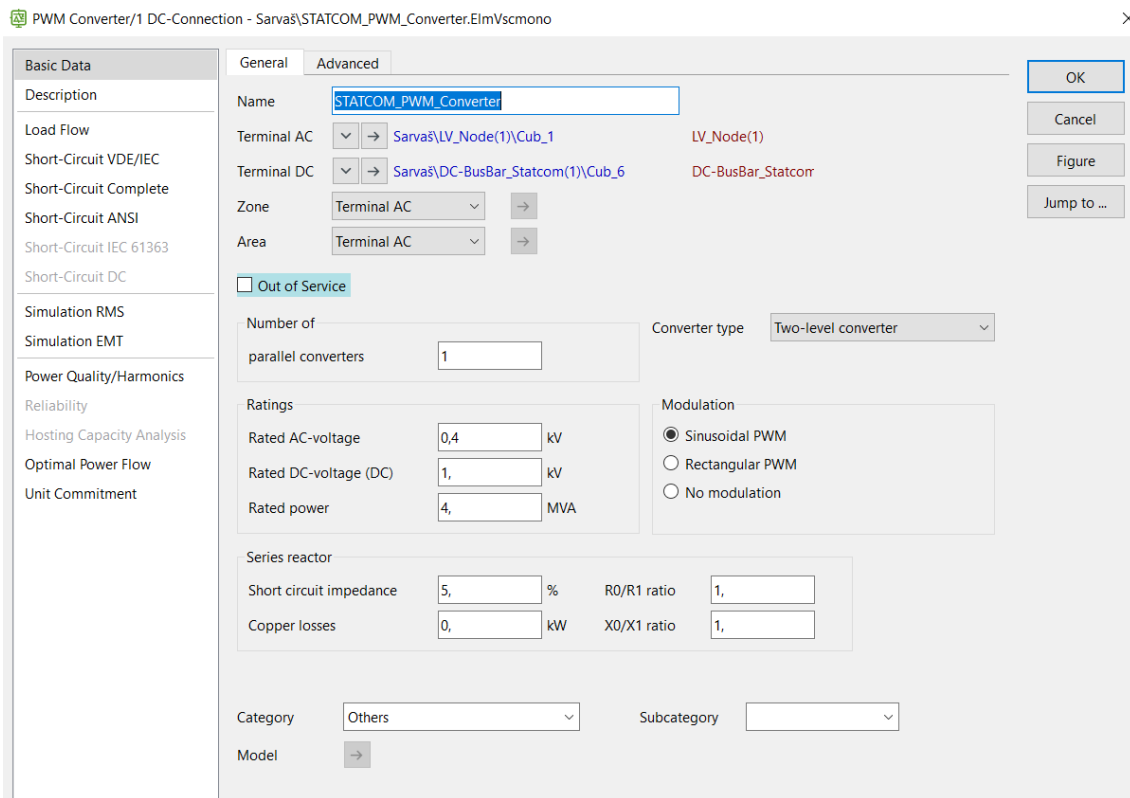
Slika 8.1.3.2.: Gubici na izvodu



Slika 8.1.3.3.: Dijagrami napona



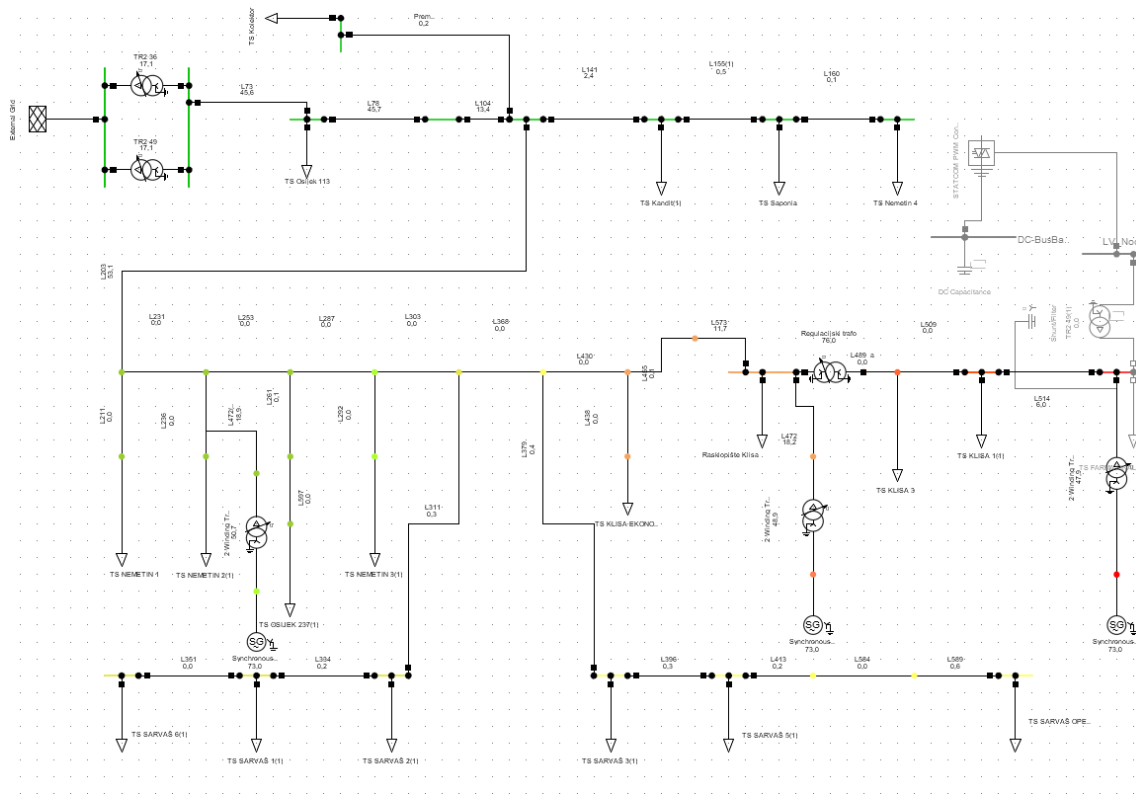
Slika 8.1.3.4.: Naponski profili



Slika 8.1.3.5.: Podaci o STATCOM – u

Vidi se da je STATCOM – ovu situaciju vrlo dobro izregulirao te je napon bliže nazivnim vrijednostima. Moguće je u ovom slučaju koristiti STATCOM za regulaciju te je moguće priključiti još jedan DI na izvod.

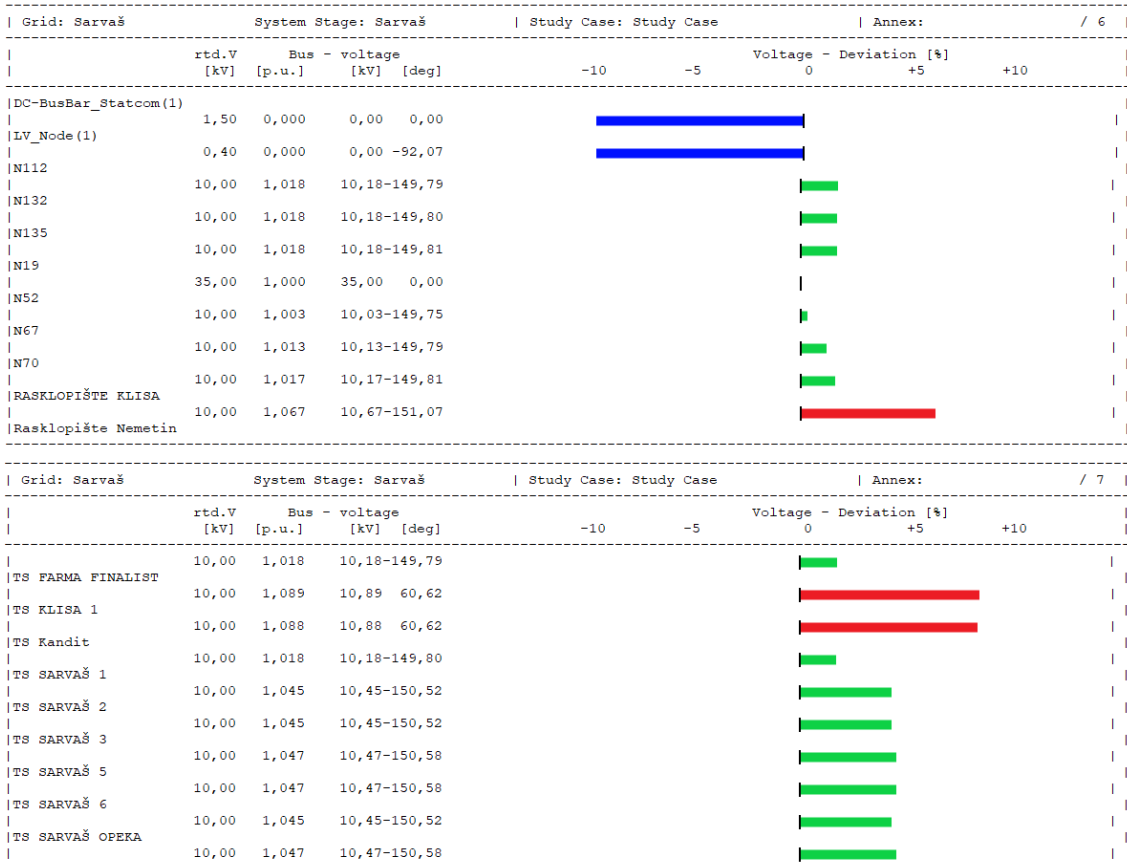
8.1.3. 3 DI u mreži bez regulacije



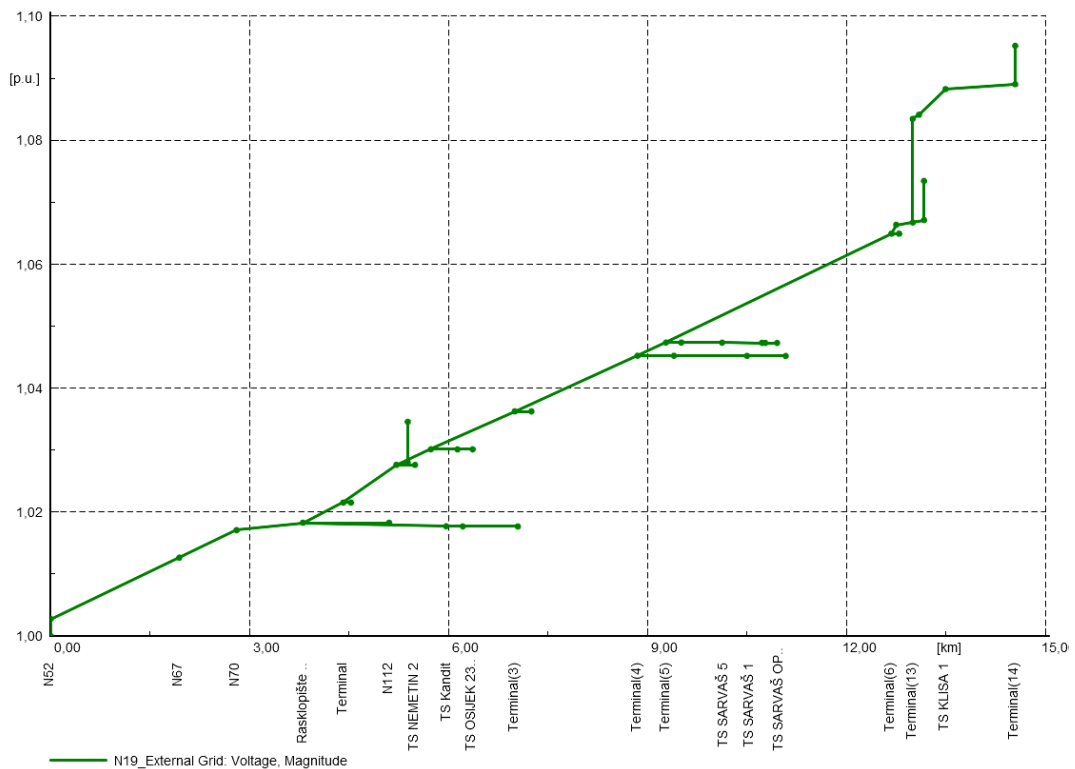
Slika 8.1.3.1.: Mreža

Total System Summary					Study Case: Study Case			Annex:		/ 11
Generation	Motor Load	Load	Compen- sation	External Infeed	Inter Area Flow	Total Losses	Load Losses	No load Losses		
[MW] / [Mvar]	[MW] / [Mvar]	[MW] / [Mvar]	[MW] / [Mvar]	[MW] / [Mvar]	[MW] / [Mvar]	[MW] / [Mvar]	[MW] / [Mvar]	[MW] / [Mvar]		
\Tonika\Sarvaš (6)\Network Model\Network Data\Project										
0,00	0,00	0,00	0,00	0,00	0,00	0,00	0,00	0,00		
0,00	0,00	0,00	0,00	0,00	0,00	0,00	0,00	0,00		
\Tonika\Sarvaš (6)\Network Model\Network Data\Sarvaš										
2,83	0,00	0,35	0,00	-2,31	0,00	0,17	0,17	0,00		
1,37	0,00	0,13	0,00	-1,46	0,00	-0,22	0,09	-0,31		
Total:										
2,83	0,00	0,35	0,00	-2,31		0,17	0,17	0,00		
1,37	0,00	0,13	0,00	-1,46		-0,22	0,09	-0,31		

Slika 8.1.3.2.: Gubici na izvodu



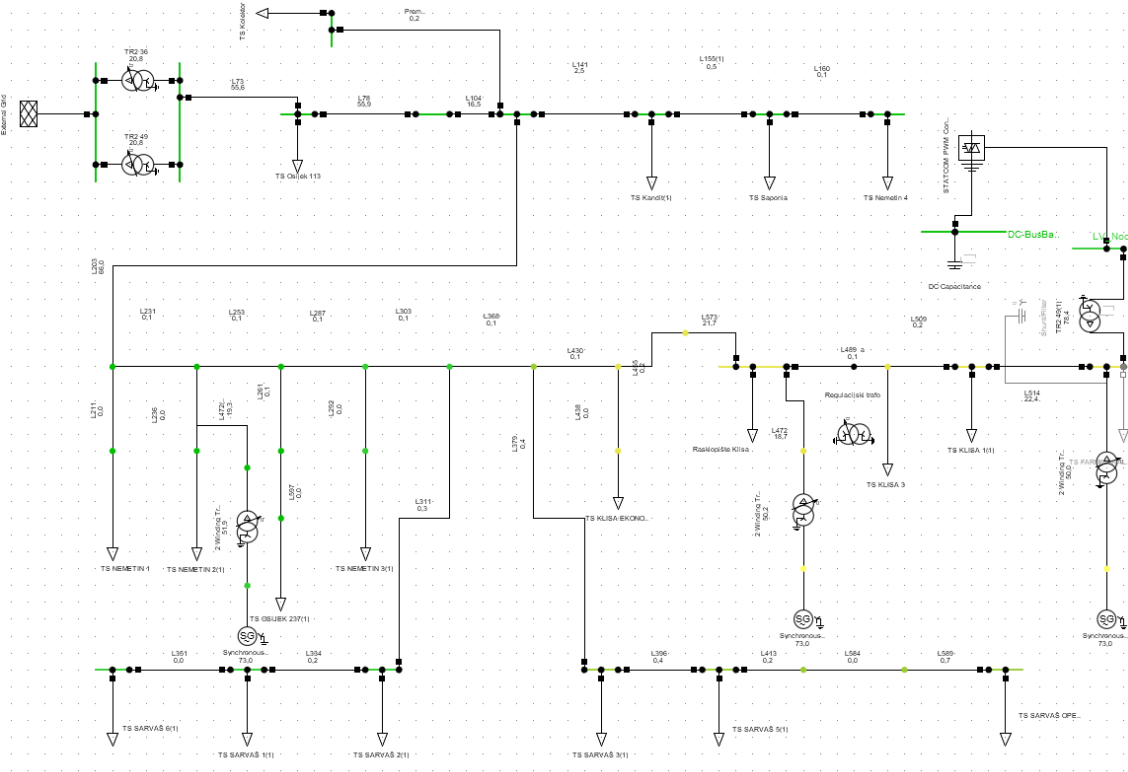
Slika 8.1.3.3.: Naponi na sabirnicama



Slika 8.1.3.4.: Naponski profili

Dodavanjem još jednog DI u mrežu na mjesto TS Nemetin 2 uzrokuje još veće povišenje napona na sabirnicama. I ta se situacija može regulirati STATCOM – om.

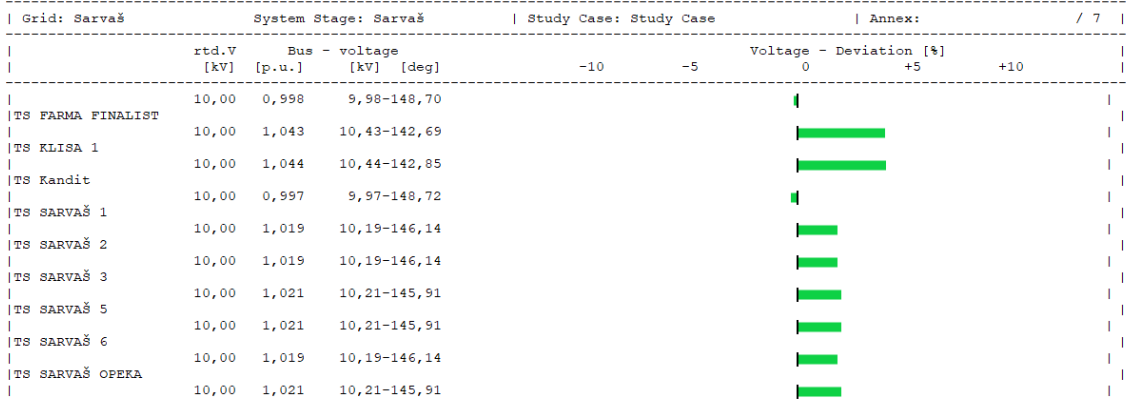
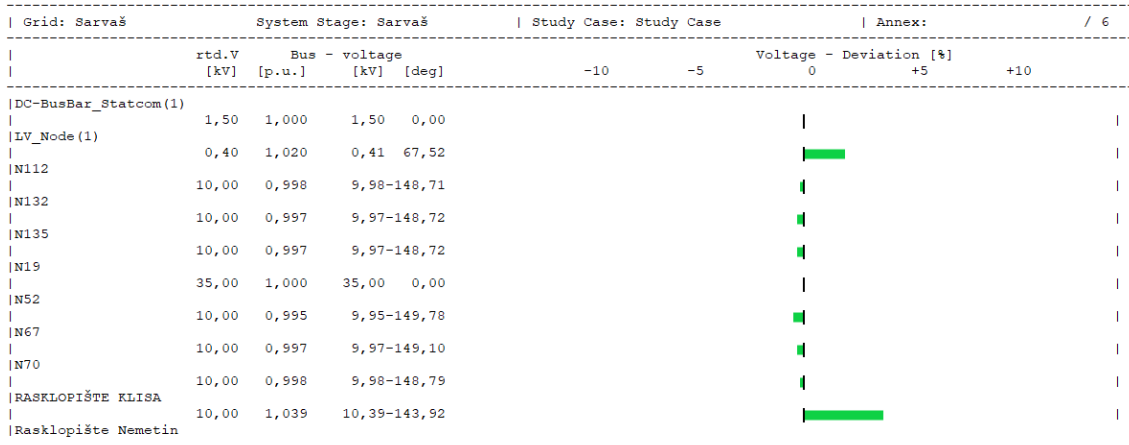
8.1.4. 3 DI u mreži – regulacija STATCOM – om



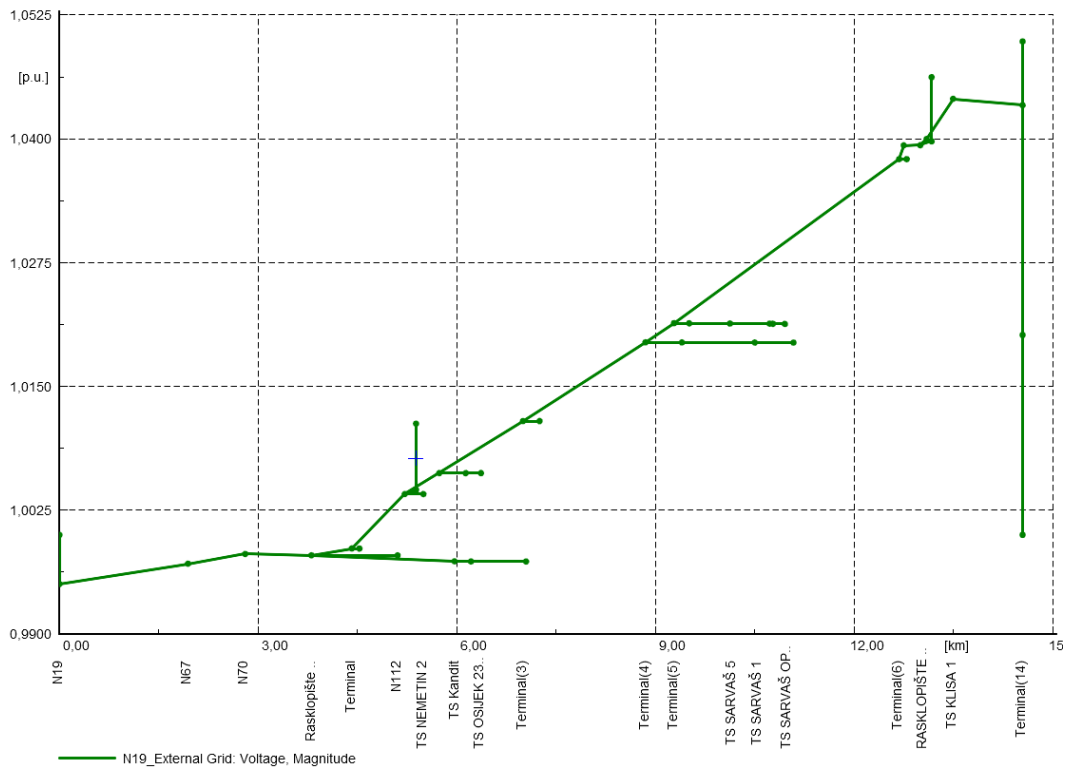
Slika 8.1.4.1.: Mreža

Total System Summary					Study Case: Study Case		Annex:		/ 11
Generation	Motor Load	Load	Compensation	External Infeed	Inter Area Flow	Total Losses	Load Losses	No load Losses	
[MW] / [Mvar]	[MW] / [Mvar]	[MW] / [Mvar]	[MW] / [Mvar]	[MW] / [Mvar]	[MW] / [Mvar]	[MW] / [Mvar]	[MW] / [Mvar]	[MW] / [Mvar]	
\Tonika\Sarvaš(6)\Network Model\Network Data\Project									
0,00	0,00	0,00	0,00	0,00	0,00	0,00	0,00	0,00	
0,00	0,00	0,00	0,00	0,00	0,00	0,00	0,00	0,00	
\Tonika\Sarvaš(6)\Network Model\Network Data\Sarvaš									
2,83	0,00	0,35	0,00	-1,96	0,00	0,52	0,52	-0,00	
1,37	0,00	0,13	0,00	2,67	0,00	-0,08	0,22	-0,30	
Total:									
2,83	0,00	0,35	0,00	-1,96		0,52	0,52	-0,00	
1,37	0,00	0,13	0,00	2,67		-0,08	0,22	-0,30	

Slika 8.1.4.2.: Gubici na izvodu



Slika 8.1.4.3.: Dijagrami napona



Slika 8.1.4.4.: Naponski profili

Basic Data	General	Advanced
Description	Name	STATCOM_PWM_Converter
Load Flow	Terminal AC	Sarvaš\LV_Node(1)\Cub_1 LV_Node(1)
Short-Circuit VDE/IEC	Terminal DC	Sarvaš\DC-BusBar_Statcom(1)\Cub_6 DC-BusBar_Statcom
Short-Circuit Complete	Zone	Terminal AC
Short-Circuit ANSI	Area	Terminal AC
Short-Circuit IEC 61363	<input type="checkbox"/> Out of Service	
Short-Circuit DC	Number of parallel converters	1
Simulation RMS	Converter type	Two-level converter
Simulation EMT	Ratings	Modulation
Power Quality/Harmonics	Rated AC-voltage	0,4 kV
Reliability	Rated DC-voltage (DC)	1, kV
Hosting Capacity Analysis	Rated power	4, MVA
Optimal Power Flow	Series reactor	
Unit Commitment	Short circuit impedance	5, % R0/R1 ratio 1,
	Copper losses	0, kW X0/X1 ratio 1,
	Category	Others
	Subcategory	
	Model	

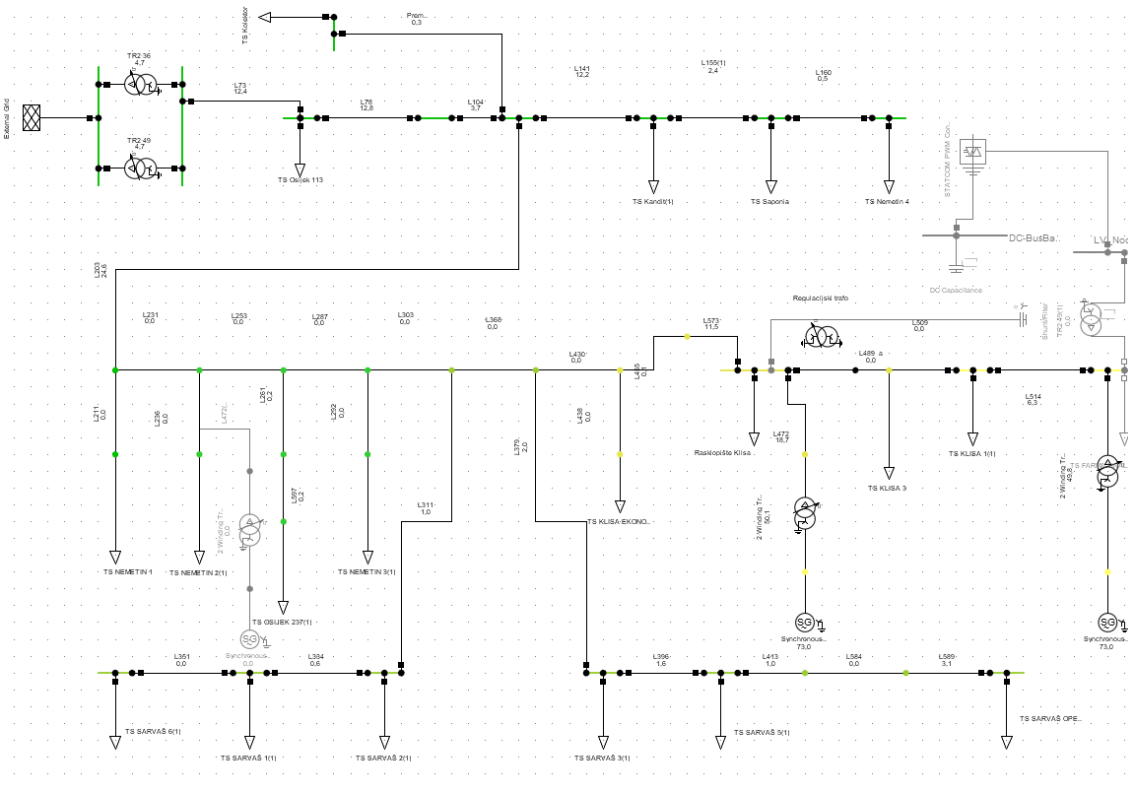
Basic Data	General	P-setpoint adaption	Operational limits	Advanced	Automatic Dispatch
Description	Control mode	Vdc-Vac	AC-Voltage Droop	Q-Droop	
Load Flow	AC voltage setpoint	0,9 p.u.	Controlled node (AC)		
Short-Circuit VDE/IEC	DC voltage setpoint	1, p.u.	Controlled node (DC)		
Short-Circuit Complete	Reactive power setpoint	1, Mvar	External station controller		
Short-Circuit ANSI	<input type="checkbox"/> Consider modulation index limit		AC Voltage Droop		
Short-Circuit IEC 61363	Losses		Droop	3, %	
Short-Circuit DC	No-load losses	0, kW	Voltage setpoint limits		
Simulation RMS	Switching loss factor	0, kW/A	Min. voltage setpoint	0,9 p.u.	
Simulation EMT	Resistive loss factor	0, Ohm	Max. voltage setpoint	1,1 p.u.	
Power Quality/Harmonics	Setpoint for DC load flow		Active power setpoint	10, MW	
Reliability			Controlled flow		
Hosting Capacity Analysis					
Optimal Power Flow					
Unit Commitment					

Slika 8.1.4.5.: Podaci o STATCOM – u

STATCOM je izregulirao napon tako da je on sada ispod graničnih vrijednosti. Naime, napon je vrlo blizu graničnim vrijednostima što govori da više nije moguće dodavati ikakve DI na izvod. Ako se bude odlučilo ili ako jedan od potrošača zahtijeva DI negdje na izvodu, morat će se poduzeti neke druge mjere poput zamjene kabela i vodova kako bi napon bio u granicama normale.

8.2. Srednje opterećenje

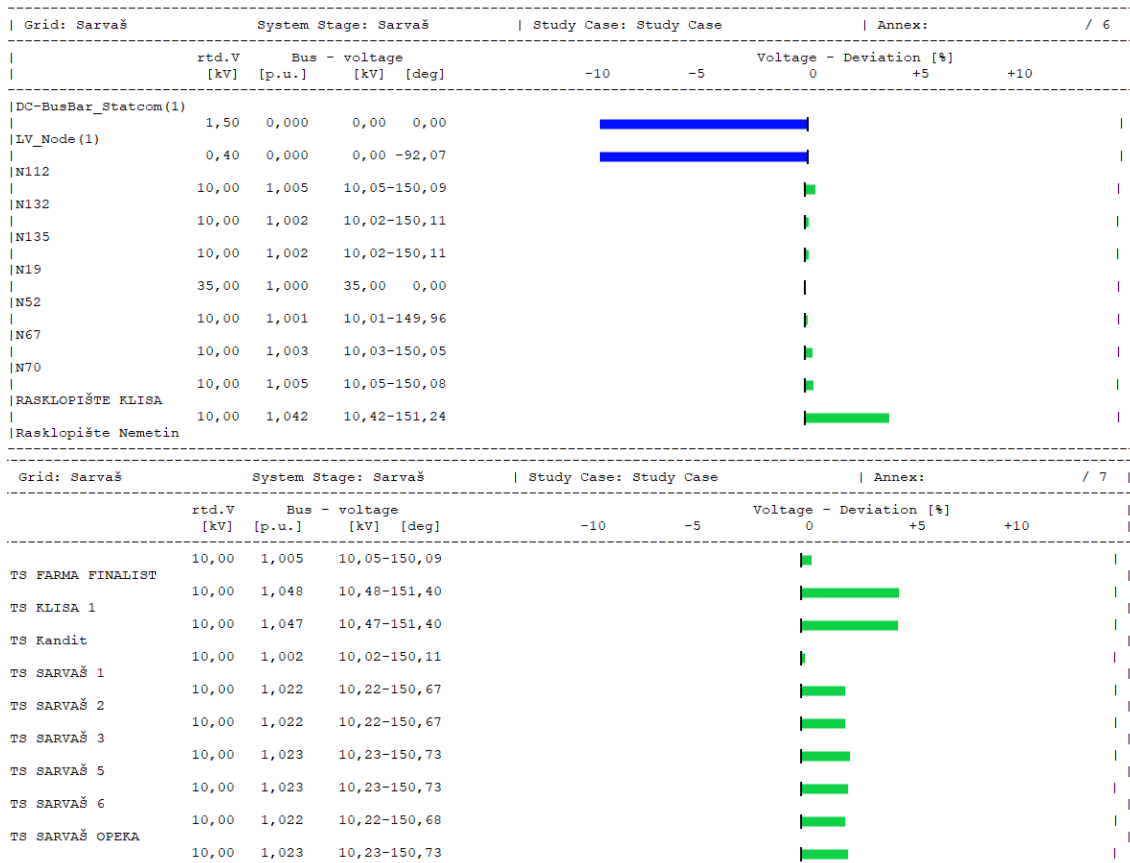
8.2.1. 2 DI u mreži bez regulacije



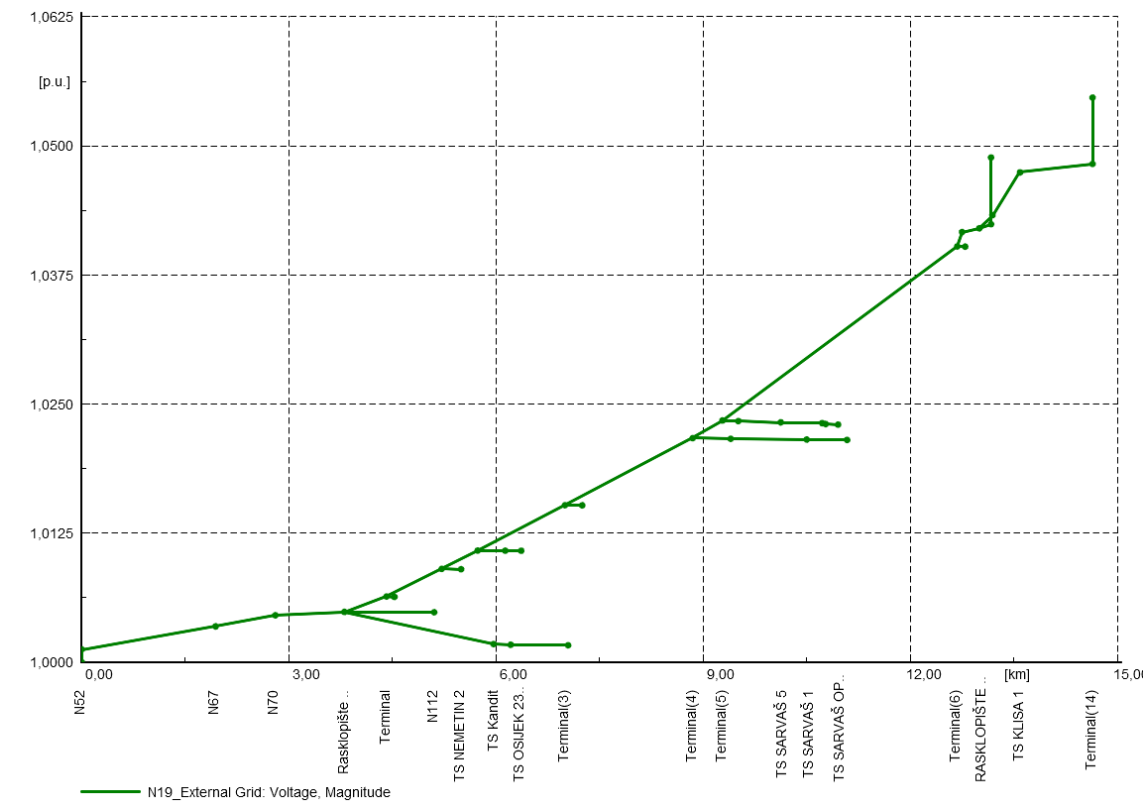
Slika 8.2.1.1.: Mreža

Total System Summary					Study Case: Study Case		Annex: / 11		
Generation [MW]/ [Mvar]	Motor Load [MW]/ [Mvar]	Load [MW]/ [Mvar]	Compensation [MW]/ [Mvar]	External Infeed [MW]/ [Mvar]	Inter Area Flow [MW]/ [Mvar]	Total Losses [MW]/ [Mvar]	Load Losses [MW]/ [Mvar]	No load Losses [MW]/ [Mvar]	
Tonika\Sarvaš(6)\Network Model\Network Data\Project									
0,00	0,00	0,00	0,00	0,00	0,00	0,00	0,00	0,00	
0,00	0,00	0,00	0,00	0,00	0,00	0,00	0,00	0,00	
Tonika\Sarvaš(6)\Network Model\Network Data\Sarvaš									
1,89	0,00	1,46	0,00	-0,35	0,00	0,08	0,08	-0,00	
0,92	0,00	0,53	0,00	-0,65	0,00	-0,26	0,04	-0,30	
Total:									
1,89	0,00	1,46	0,00	-0,35		0,08	0,08	-0,00	
0,92	0,00	0,53	0,00	-0,65		-0,26	0,04	-0,30	

Slika 8.2.1.2.: Gubici na izvodu



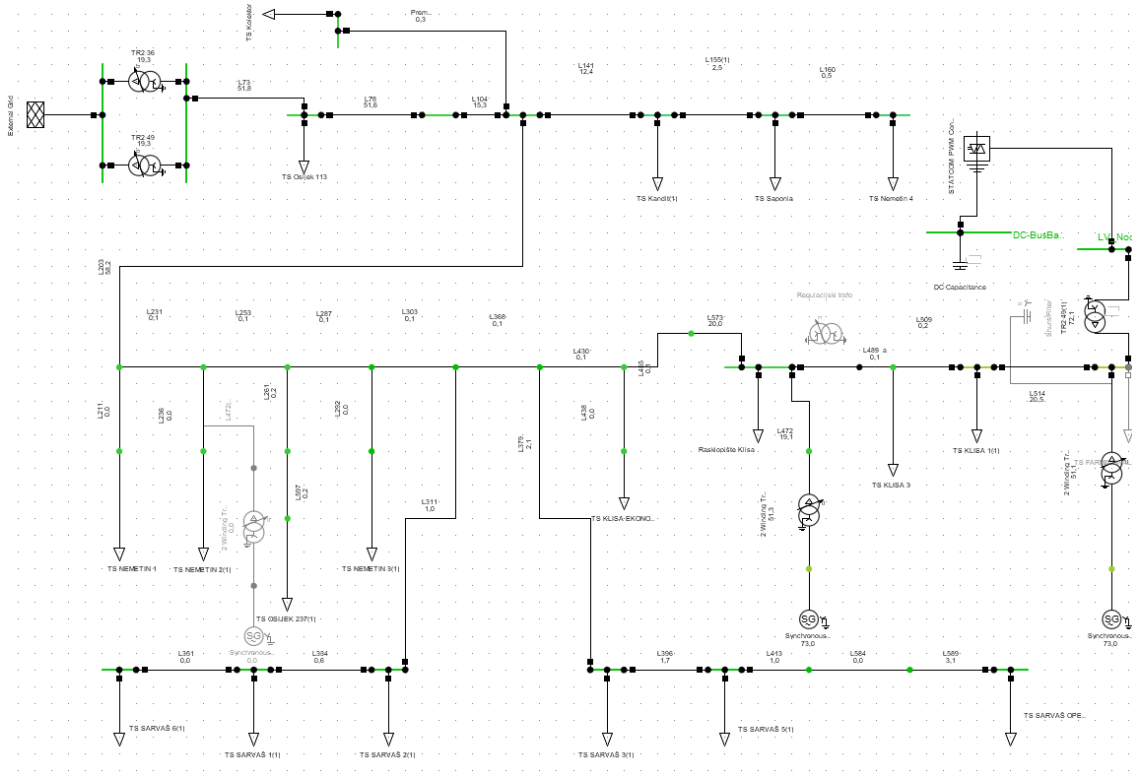
Slika 8.2.1.3.: Dijagrami napona



Slika 8.2.1.4.: Naponski profili

Ovdje je napon u granicama normale, no vrlo je bilo graničnih vrijednosti. Potrebna je regulacija.

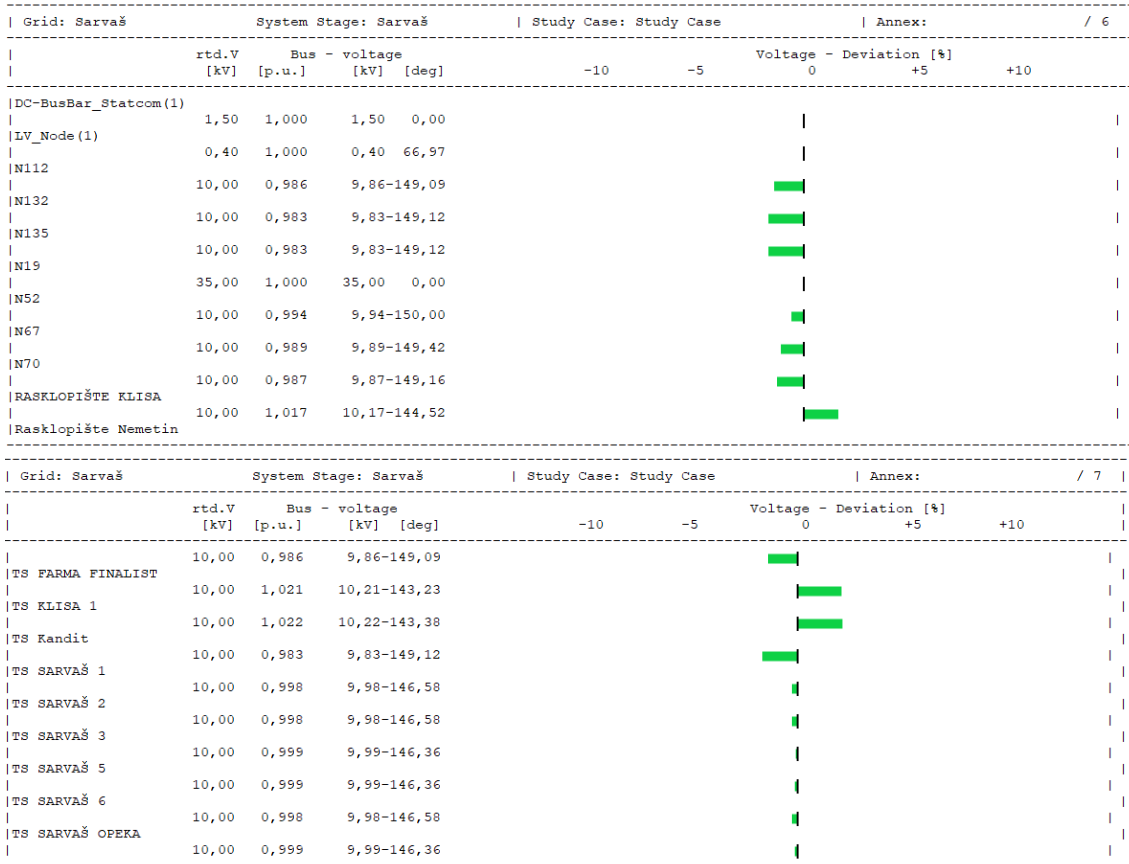
8.2.2. 2 DI u mreži - regulacija STATCOM – om



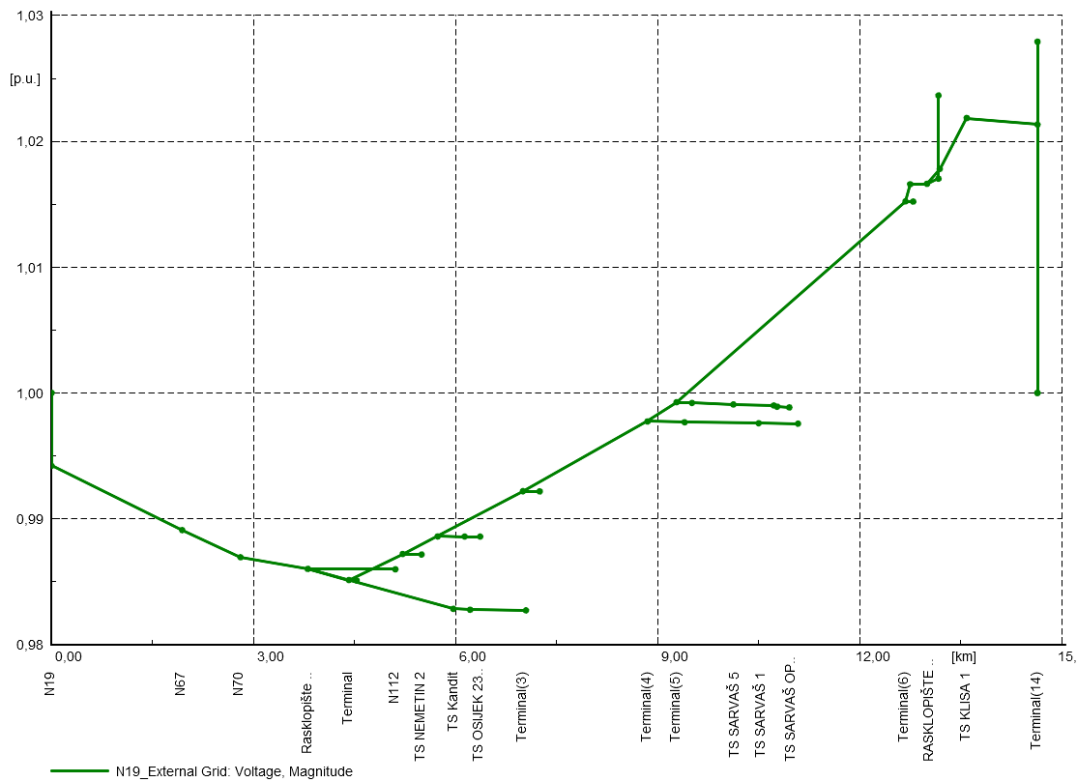
Slika 8.2.2.1.: Mreža

Total System Summary					Study Case: Study Case			Annex:		
Generation	Motor Load	Load	Compensation	External Infeed	Inter Area Flow	Total Losses	Load Losses	No load Losses		
[MW]/[Mvar]	[MW]/[Mvar]	[MW]/[Mvar]	[MW]/[Mvar]	[MW]/[Mvar]	[MW]/[Mvar]	[MW]/[Mvar]	[MW]/[Mvar]	[MW]/[Mvar]	/ 11	
\\Tonika\Sarvaš(6)\Network Model\Network Data\Project										
0,00	0,00	0,00	0,00	0,00	0,00	0,00	0,00	0,00		
0,00	0,00	0,00	0,00	0,00	0,00	0,00	0,00	0,00		
\\Tonika\Sarvaš(6)\Network Model\Network Data\Sarvaš										
1,89	0,00	1,46	0,00	-0,29	0,00	0,14	0,14	0,00		
0,92	0,00	0,53	0,00	1,46	0,00	-0,22	0,07	-0,29		
Total:										
1,89	0,00	1,46	0,00	-0,29		0,14	0,14	0,00		
0,92	0,00	0,53	0,00	1,46		-0,22	0,07	-0,29		

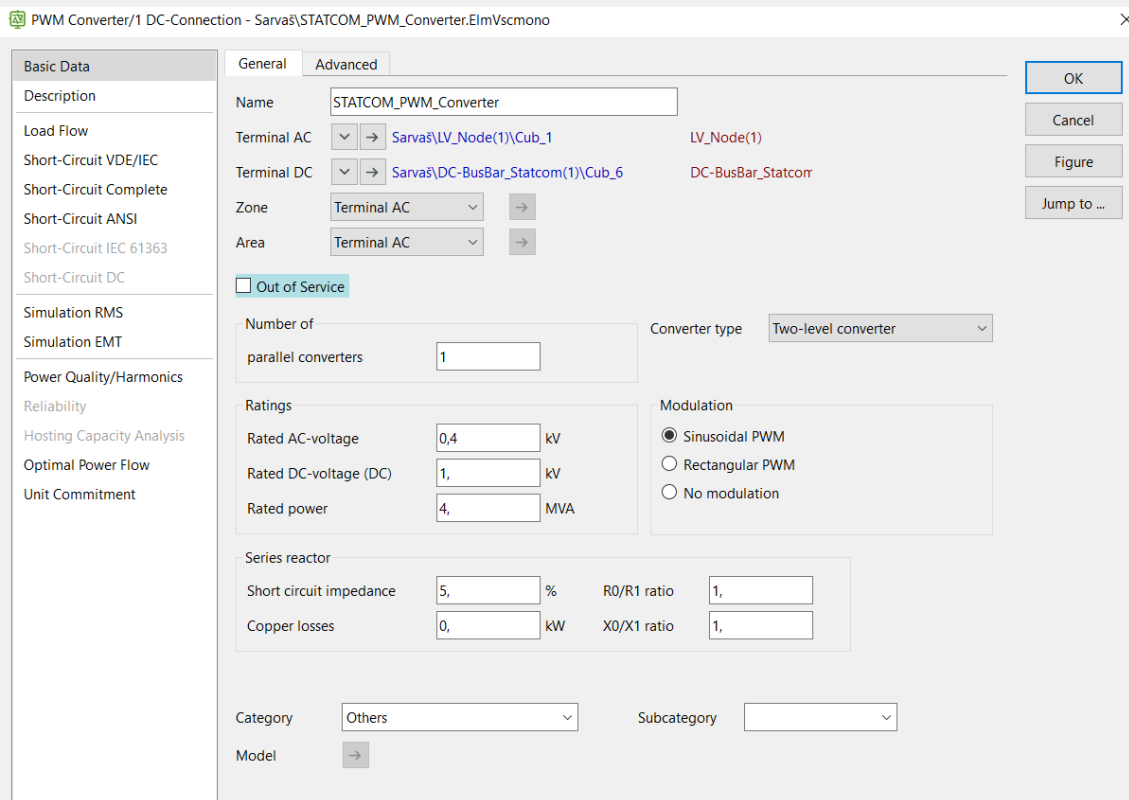
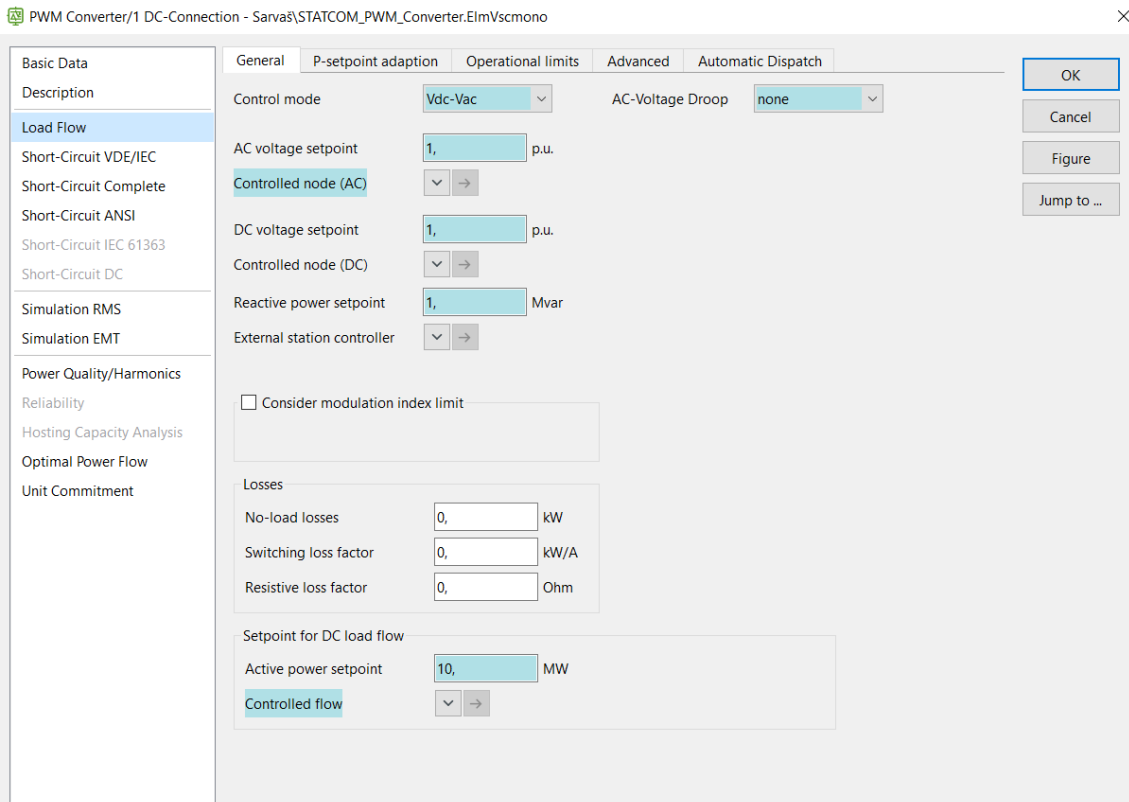
Slika 8.2.2.2.: Gubici na izvodu



Slika 8.2.2.3.: Dijagrami napona



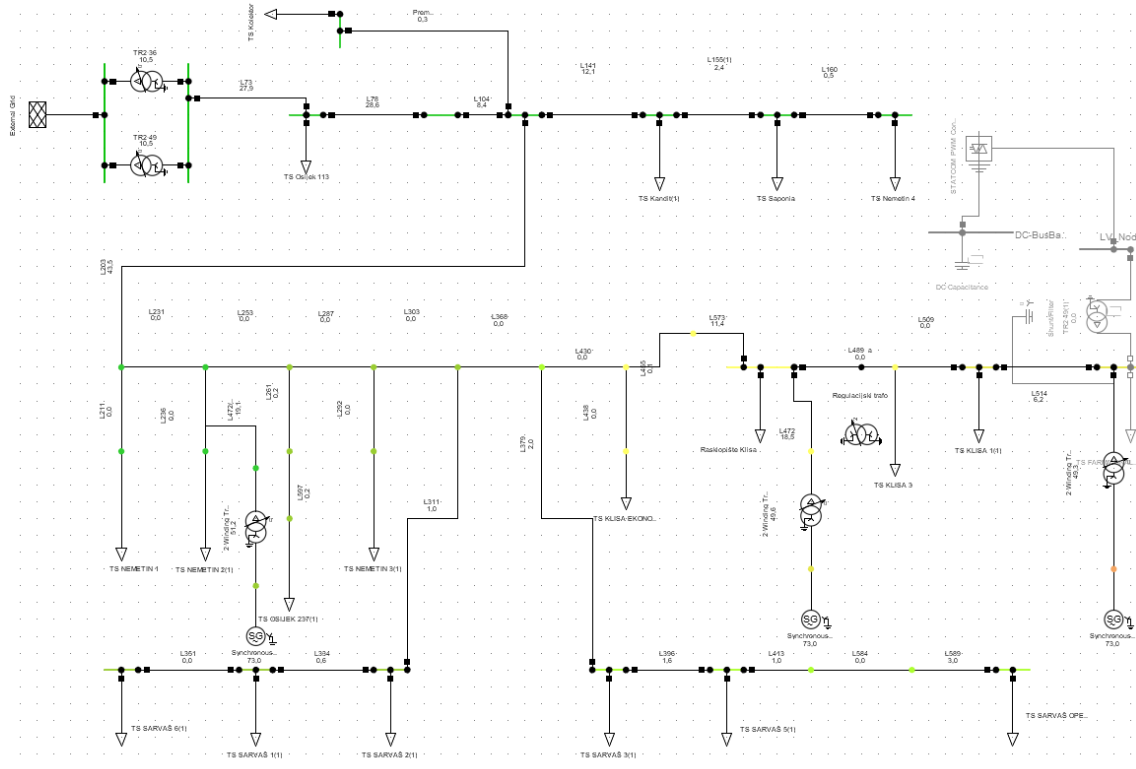
Slika 8.2.2.4.: Naponski profili



Slika 8.2.2.5.: Podaci STATCOM - a

STATCOM je uspješno napon doveo u granice normale te je sada bliži nazivnim vrijednostima. Vidi se da bi i kod srednjeg opterećenja postojali problemi s naponom u slučaju dodatnih DI.

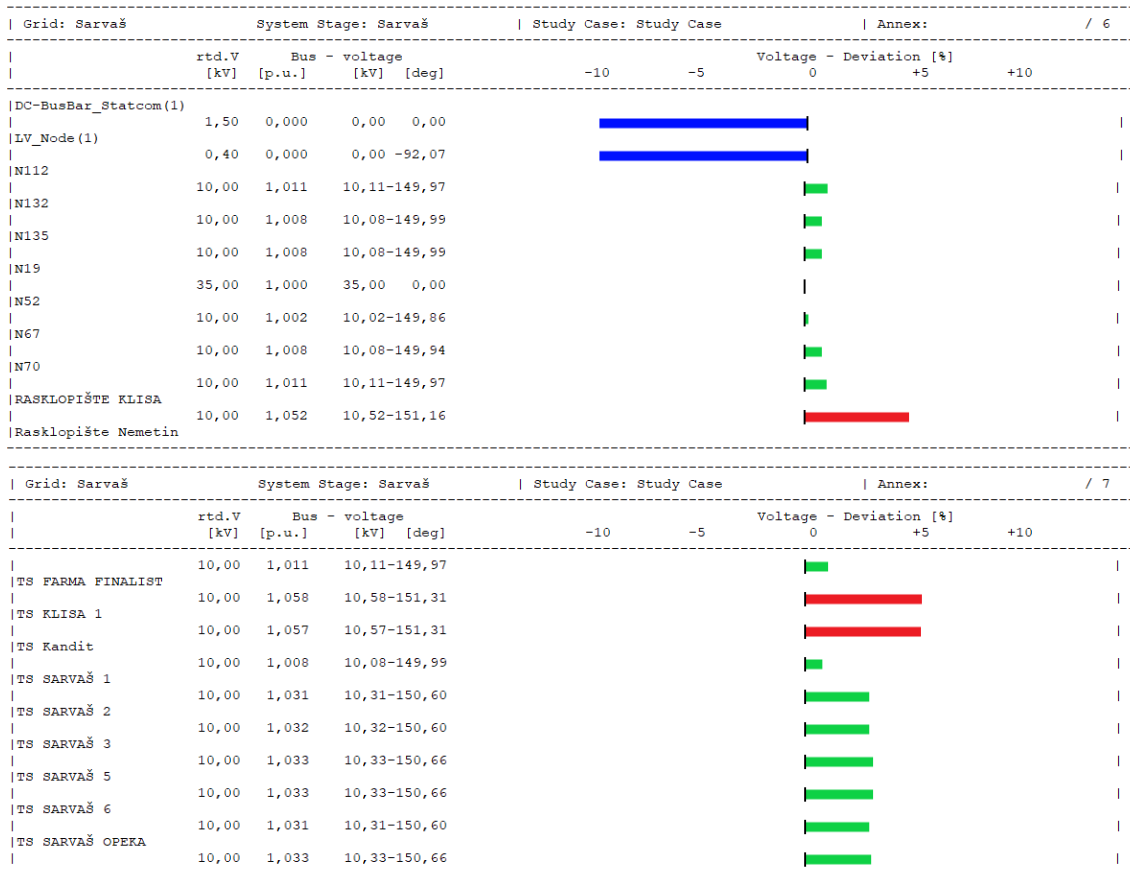
8.2.3. 3 DI u mreži bez regulacije



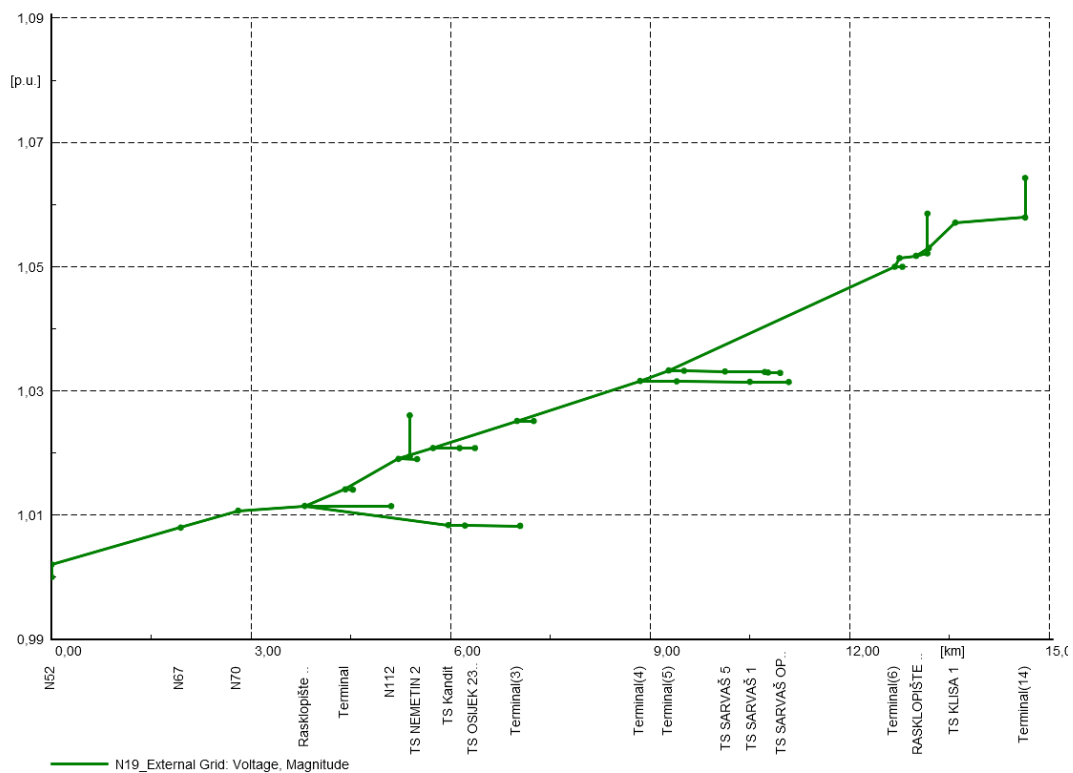
Slika 8.2.3.1.: Mreža

Total System Summary					Study Case: Study Case		Annex: / 11		
Generation	Motor Load	Load	Compensation	External Infeed	Inter Area Flow	Total Losses	Load Losses	No load Losses	
[MW]/ [Mvar]	[MW]/ [Mvar]	[MW]/ [Mvar]	[MW]/ [Mvar]	[MW]/ [Mvar]	[MW]/ [Mvar]	[MW]/ [Mvar]	[MW]/ [Mvar]	[MW]/ [Mvar]	
\Tonika\Sarvaš (6)\Network Model\Network Data\Project									
0,00	0,00	0,00	0,00	0,00	0,00	0,00	0,00	0,00	
0,00	0,00	0,00	0,00	0,00	0,00	0,00	0,00	0,00	
\Tonika\Sarvaš (6)\Network Model\Network Data\Sarvaš									
2,83	0,00	1,46	0,00	-1,27	0,00	0,11	0,11	0,00	
1,37	0,00	0,53	0,00	-1,08	0,00	-0,24	0,07	-0,31	
Total:									
2,83	0,00	1,46	0,00	-1,27		0,11	0,11	0,00	
1,37	0,00	0,53	0,00	-1,08		-0,24	0,07	-0,31	

Slika 8.2.3.2.: Gubici na izvodu



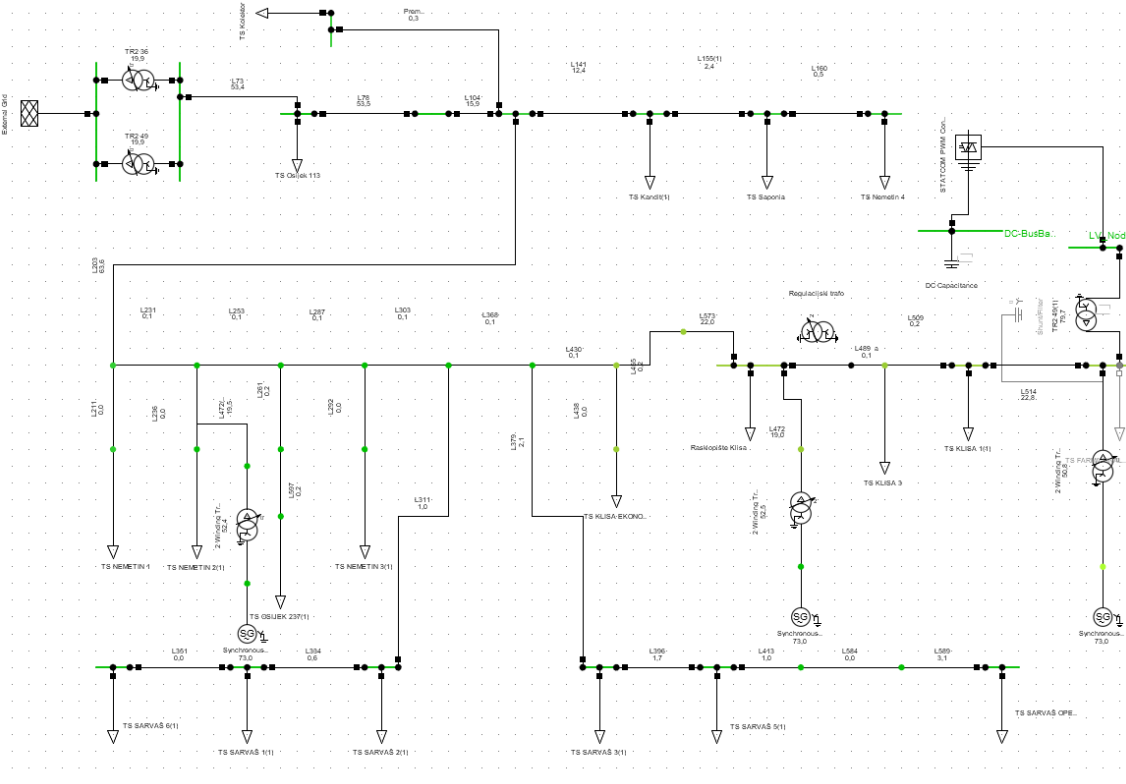
Slika 8.2.3.3.: Dijagrami napona



Slika 8.2.3.4.: Naponski profili

U slučaju 2 DI napon bi prešao preko granica, tj. ne bi se kao u prošlom primjeru zadržao ispod graničnih vrijednosti. Problem se može pokušati riješiti pomoću STATCOM – a.

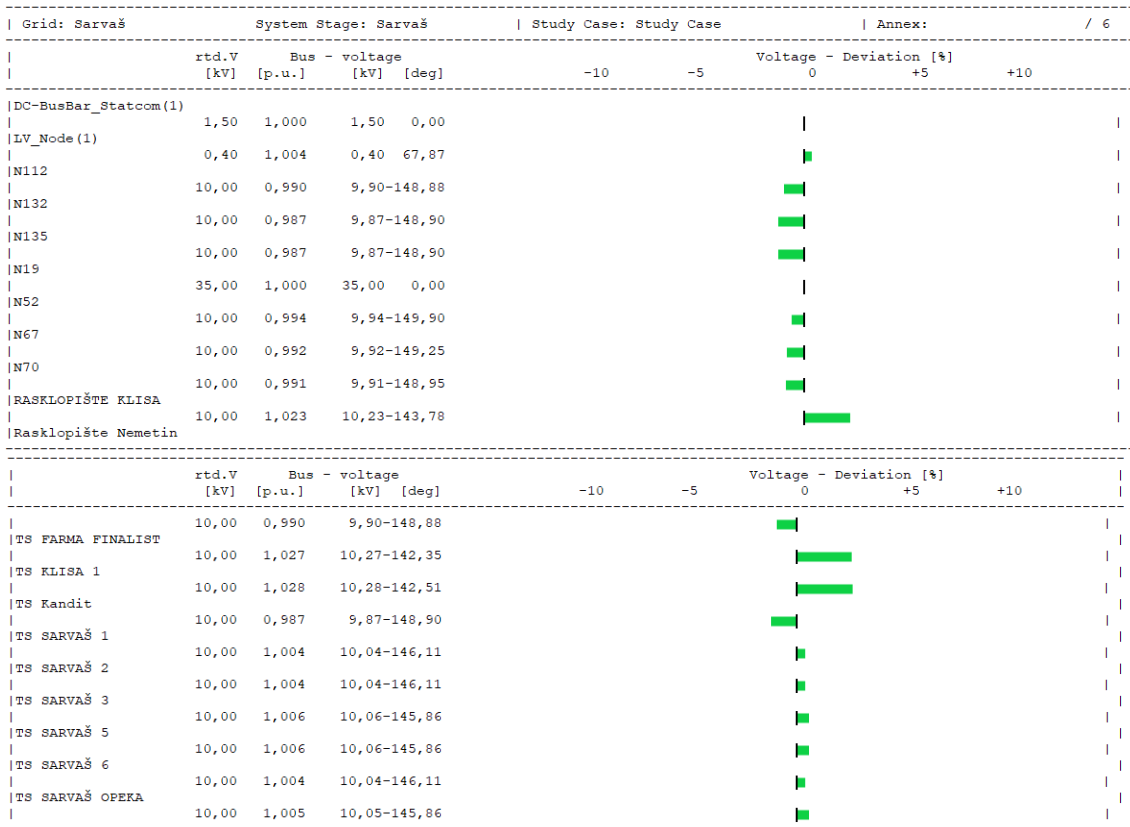
8.2.4. 3 DI u mreži - regulacija STATCOM – om



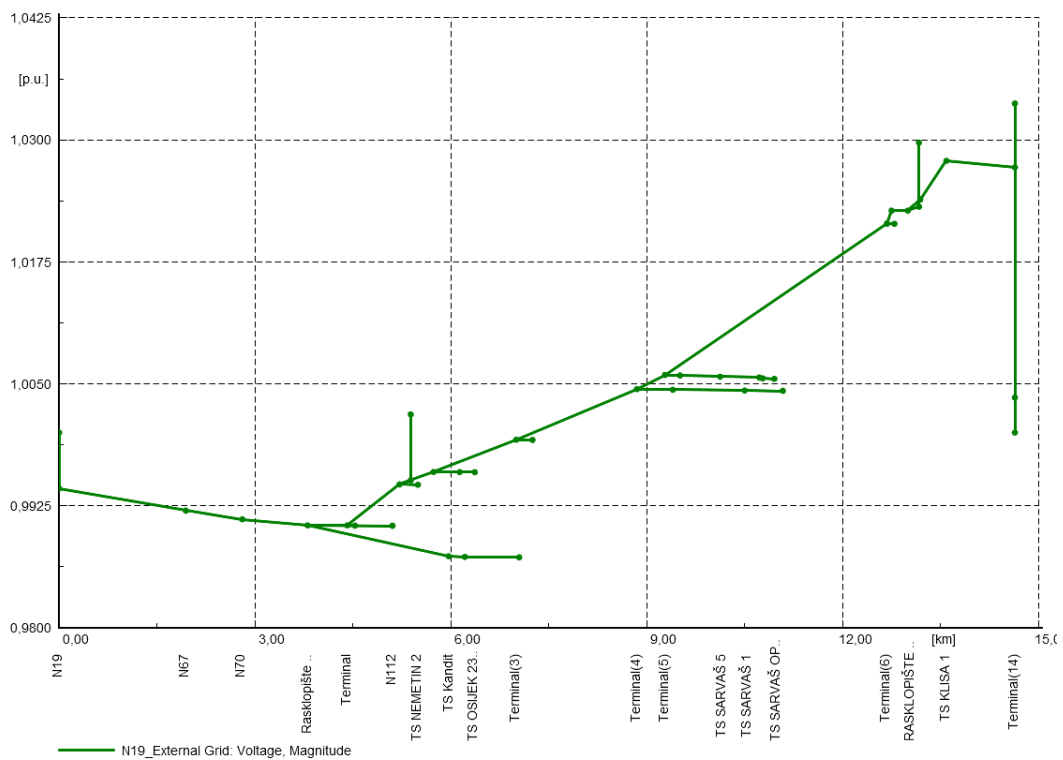
Slika 8.2.4.1.: Mreža

Total System Summary					Study Case: Study Case			Annex:		/ 11
Generation	Motor Load	Load	Compensation	External Infeed	Inter Area Flow	Total Losses	Load Losses	No load Losses		
[MW]/ [Mvar]	[MW]/ [Mvar]	[MW]/ [Mvar]	[MW]/ [Mvar]	[MW]/ [Mvar]	[MW]/ [Mvar]	[MW]/ [Mvar]	[MW]/ [Mvar]	[MW]/ [Mvar]	[MW]/ [Mvar]	[MW]/ [Mvar]
\Tonika\Sarvaš(6)\Network Model\Network Data\Project										
0,00	0,00	0,00	0,00	0,00	0,00	0,00	0,00	0,00	0,00	0,00
0,00	0,00	0,00	0,00	0,00	0,00	0,00	0,00	0,00	0,00	0,00
\Tonika\Sarvaš(6)\Network Model\Network Data\Sarvaš										
2,83	0,00	1,46	0,00	-0,85	0,00	0,53	0,53	0,00		
1,37	0,00	0,53	0,00	3,08	0,00	-0,07	0,22	-0,29		
Total:										
2,83	0,00	1,46	0,00	-0,85		0,53	0,53	0,00		
1,37	0,00	0,53	0,00	3,08		-0,07	0,22	-0,29		

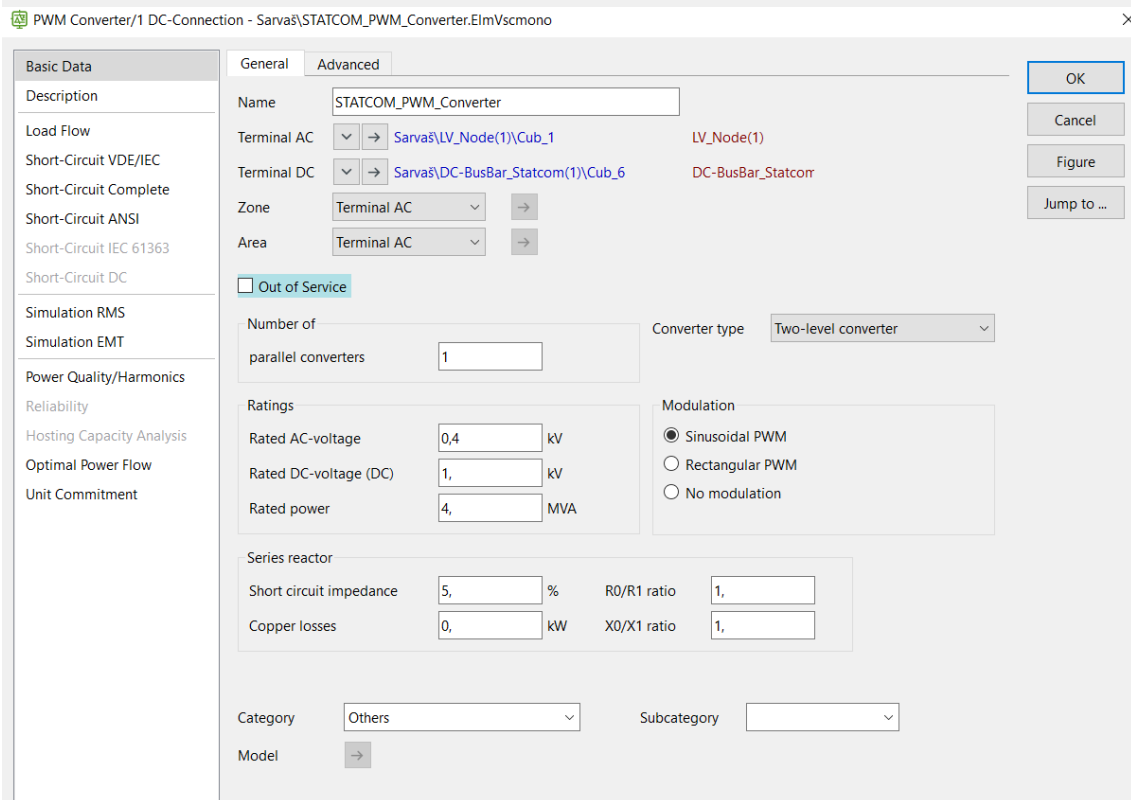
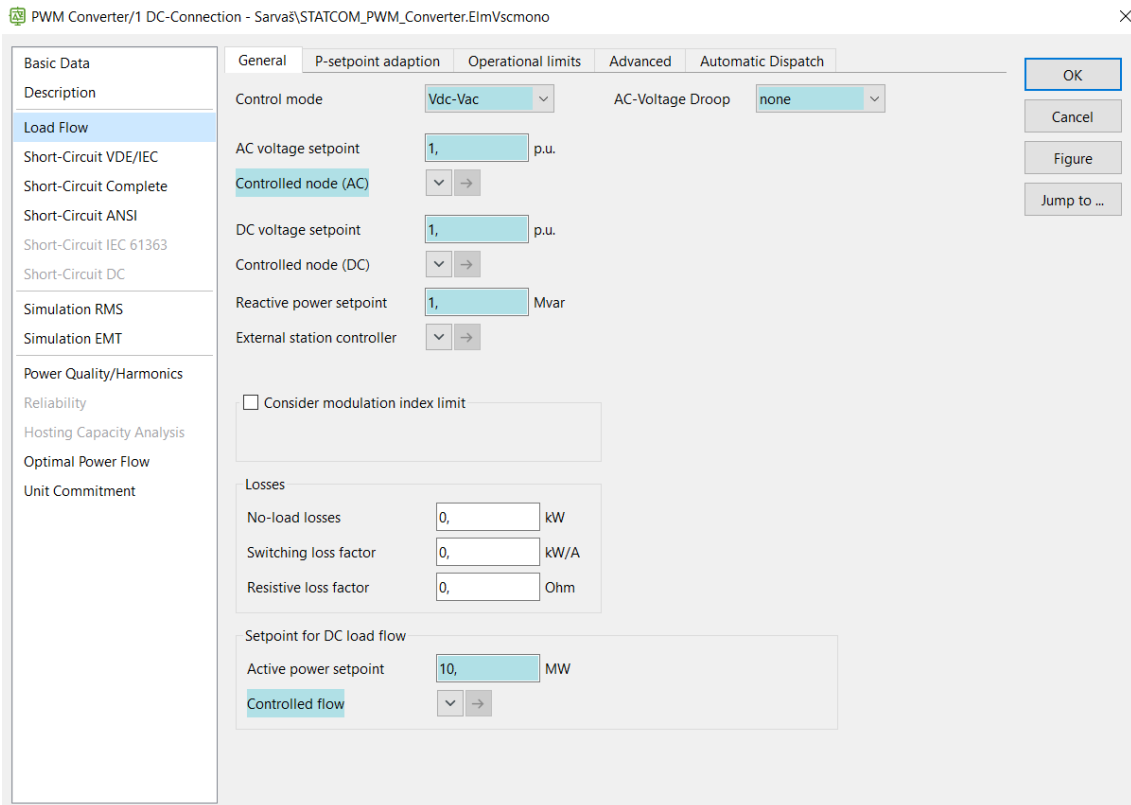
Slika 8.2.4.2.: Gubici na izvodu



Slika 8.2.4.3.: Dijagrami napona



Slika 8.2.4.4.: Naponski profili

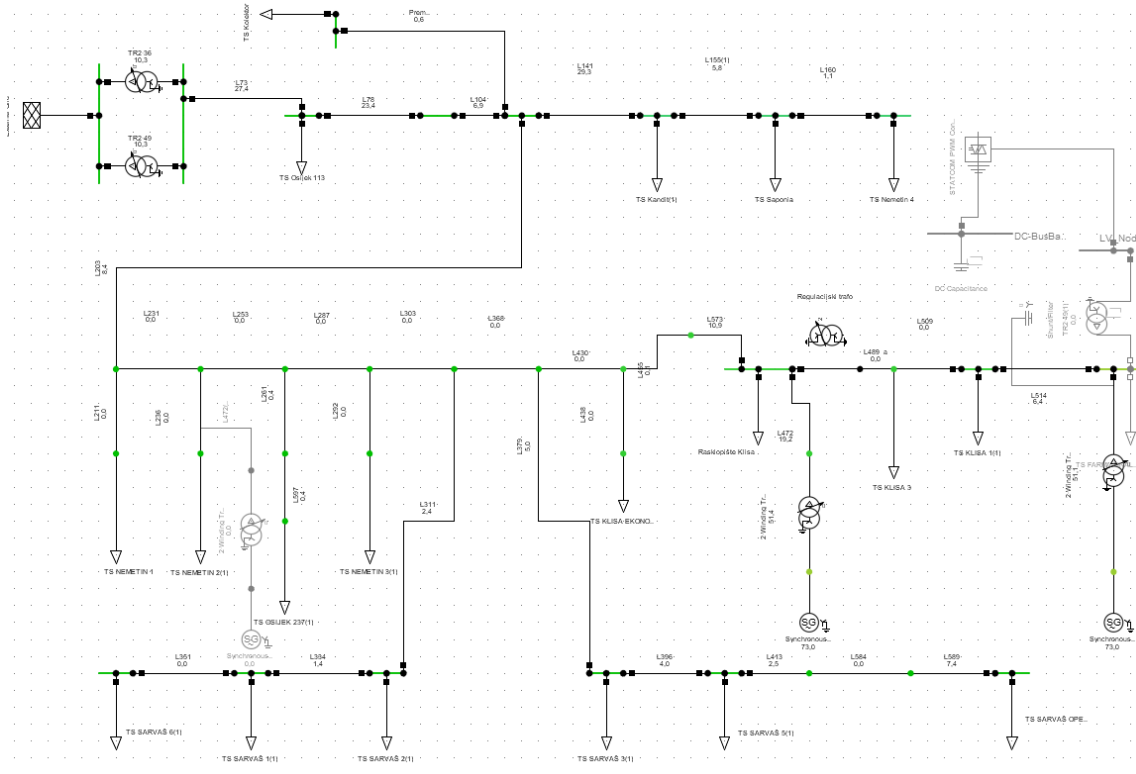


Slika 8.2.4.5.: Podaci o STATCOM - u

STATCOM bi i u ovom slučaju regulirao napon tako da ga vrati u granice normale. Iz dijagrama se vidi zamjetan pad napona korištenjem STATCOM – a.

8.3. Najveće opterećenje

8.3.1. 2 DI u mreži bez regulacije



Slika 8.3.1.1.: Mreža

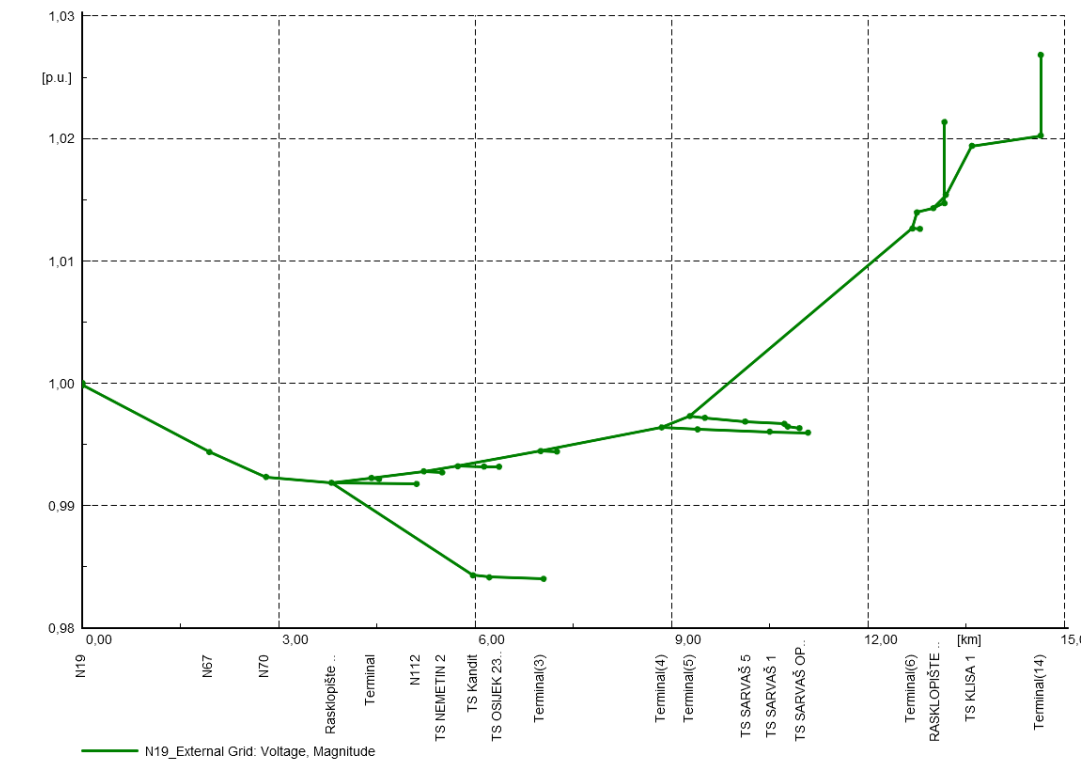
Total System Summary					Study Case: Study Case			Annex:		/ 11
Generation	Motor Load	Load	Compensation	External Infeed	Inter Area Flow	Total Losses	Load Losses	No load Losses		
[MW]/ [Mvar]	[MW]/ [Mvar]	[MW]/ [Mvar]	[MW]/ [Mvar]	[MW]/ [Mvar]	[MW]/ [Mvar]	[MW]/ [Mvar]	[MW]/ [Mvar]	[MW]/ [Mvar]		
Tonika\Sarvaš(6)\Network Model\Network Data\Project										
0,00	0,00	0,00	0,00	0,00	0,00	0,00	0,00	0,00		
0,00	0,00	0,00	0,00	0,00	0,00	0,00	0,00	0,00		
Tonika\Sarvaš(6)\Network Model\Network Data\Sarvaš										
1,89	0,00	3,46	0,00	1,65	0,00	0,07	0,07	-0,00		
0,92	0,00	1,26	0,00	0,11	0,00	-0,23	0,05	-0,28		
Total:										
1,89	0,00	3,46	0,00	1,65		0,07	0,07	-0,00		
0,92	0,00	1,26	0,00	0,11		-0,23	0,05	-0,28		

Slika 8.3.1.2.: Gubici na izvodu

Grid: Sarvaš		System Stage: Sarvaš		Study Case: Study Case		Annex: / 6	
	rtd.V [kV]	Bus - voltage [p.u.]	[kV] [deg]	-10	-5	Voltage 0	Deviation [%] +5 +10
DC-BusBar_Statcom(1)	1,50	0,000	0,00 0,00	[Bar chart showing voltage deviation]			
LV_Node(1)	0,40	0,000	0,00 -92,07	[Bar chart showing voltage deviation]			
N112	10,00	0,992	9,92-150,40	[Bar chart showing voltage deviation]			
N132	10,00	0,984	9,84-150,44	[Bar chart showing voltage deviation]			
N135	10,00	0,984	9,84-150,44	[Bar chart showing voltage deviation]			
N19	35,00	1,000	35,00 0,00	[Bar chart showing voltage deviation]			
N52	10,00	1,000	10,00-150,18	[Bar chart showing voltage deviation]			
N67	10,00	0,994	9,94-150,32	[Bar chart showing voltage deviation]			
N70	10,00	0,992	9,92-150,38	[Bar chart showing voltage deviation]			
RASKLOPIŠTE KLISA	10,00	1,014	10,14-151,31	[Bar chart showing voltage deviation]			
Rasklopište Nemetin				[Bar chart showing voltage deviation]			

Grid: Sarvaš		System Stage: Sarvaš		Study Case: Study Case		Annex: / 7	
	rtd.V [kV]	Bus - voltage [p.u.]	[kV] [deg]	-10	-5	Voltage 0	Deviation [%] +5 +10
TS FARMA FINALIST	10,00	0,992	9,92-150,40	[Bar chart showing voltage deviation]			
TS KLISA 1	10,00	1,020	10,20-151,45	[Bar chart showing voltage deviation]			
TS Kandit	10,00	1,019	10,19-151,46	[Bar chart showing voltage deviation]			
TS SARVAŠ 1	10,00	0,984	9,84-150,44	[Bar chart showing voltage deviation]			
TS SARVAŠ 2	10,00	0,996	9,96-150,77	[Bar chart showing voltage deviation]			
TS SARVAŠ 3	10,00	0,996	9,96-150,77	[Bar chart showing voltage deviation]			
TS SARVAŠ 5	10,00	0,997	9,97-150,81	[Bar chart showing voltage deviation]			
TS SARVAŠ 6	10,00	0,997	9,97-150,81	[Bar chart showing voltage deviation]			
TS SARVAŠ OPEKA	10,00	0,996	9,96-150,77	[Bar chart showing voltage deviation]			
TS SARVAŠ OPEKA	10,00	0,996	9,96-150,81	[Bar chart showing voltage deviation]			

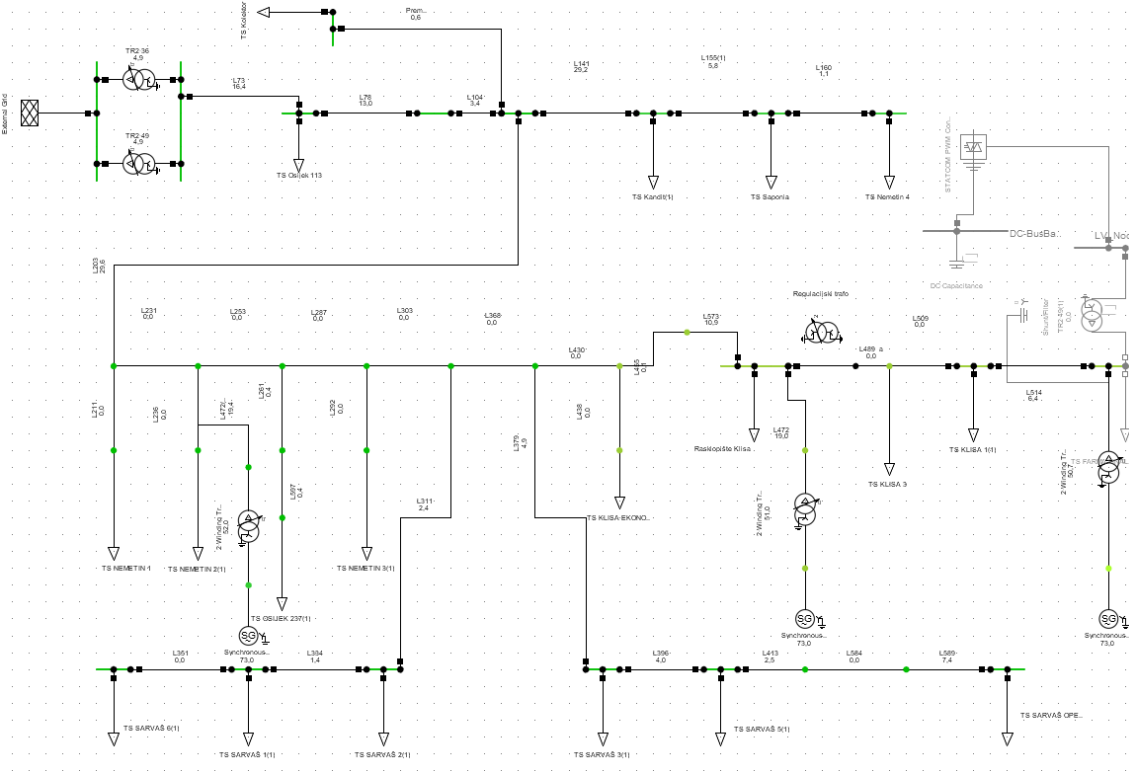
Slika 8.3.1.3.: Dijagrami napona



Slika 8.3.1.4.: Naponski profili

Kada je slučaj 2 DI s najvećim opterećenjem na izvodu, situacija s naponom je povoljna te ne iziskuje dodatne potrebe za regulacijom.

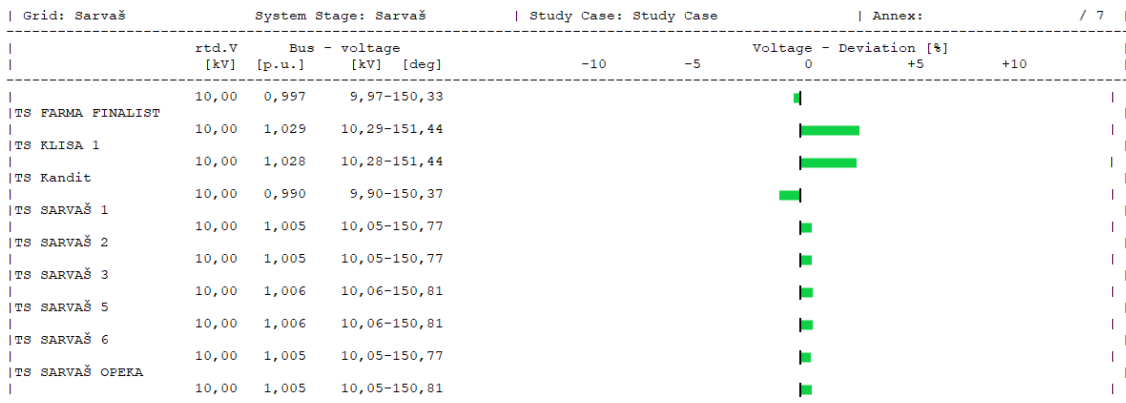
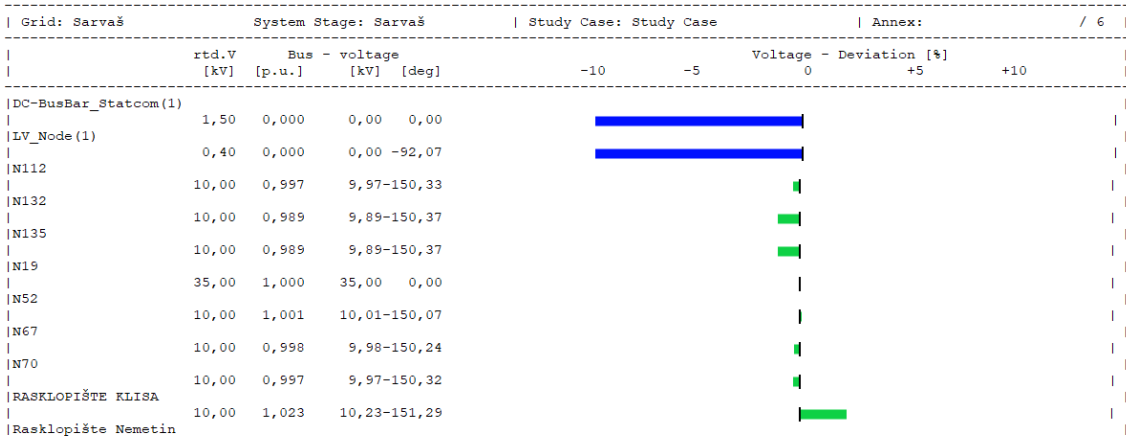
8.3.2. 3 DI u mreži bez regulacije



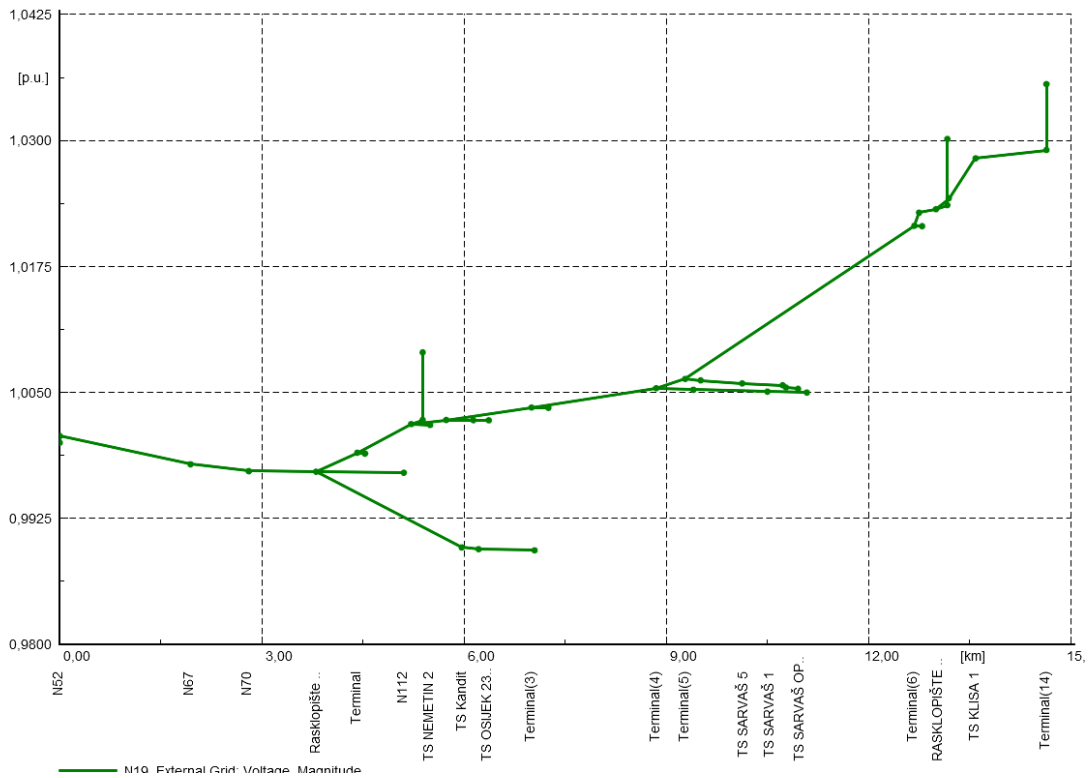
Slika 8.2.3.1.: Mreža

Total System Summary					Study Case: Study Case		Annex:			/ 11
Generation [MW]/ [Mvar]	Motor Load [MW]/ [Mvar]	Load [MW]/ [Mvar]	Compensation [MW]/ [Mvar]	External Infeed [MW]/ [Mvar]	Inter Area Flow [MW]/ [Mvar]	Total Losses [MW]/ [Mvar]	Load Losses [MW]/ [Mvar]	No load Losses [MW]/ [Mvar]		
\\Tonika\Sarvaš (6)\Network Model\Network Data\Project										
0,00	0,00	0,00	0,00	0,00	0,00	0,00	0,00	0,00		
0,00	0,00	0,00	0,00	0,00	0,00	0,00	0,00	0,00		
\\Tonika\Sarvaš (6)\Network Model\Network Data\Sarvaš										
2,83	0,00	3,46	0,00	0,70	0,00	0,07	0,07	-0,00		
1,37	0,00	1,26	0,00	-0,35	0,00	-0,23	0,06	-0,29		
Total:										
2,83	0,00	3,46	0,00	0,70		0,07	0,07	-0,00		
1,37	0,00	1,26	0,00	-0,35		-0,23	0,06	-0,29		

Slika 8.2.3.2.: Gubici na izvodu



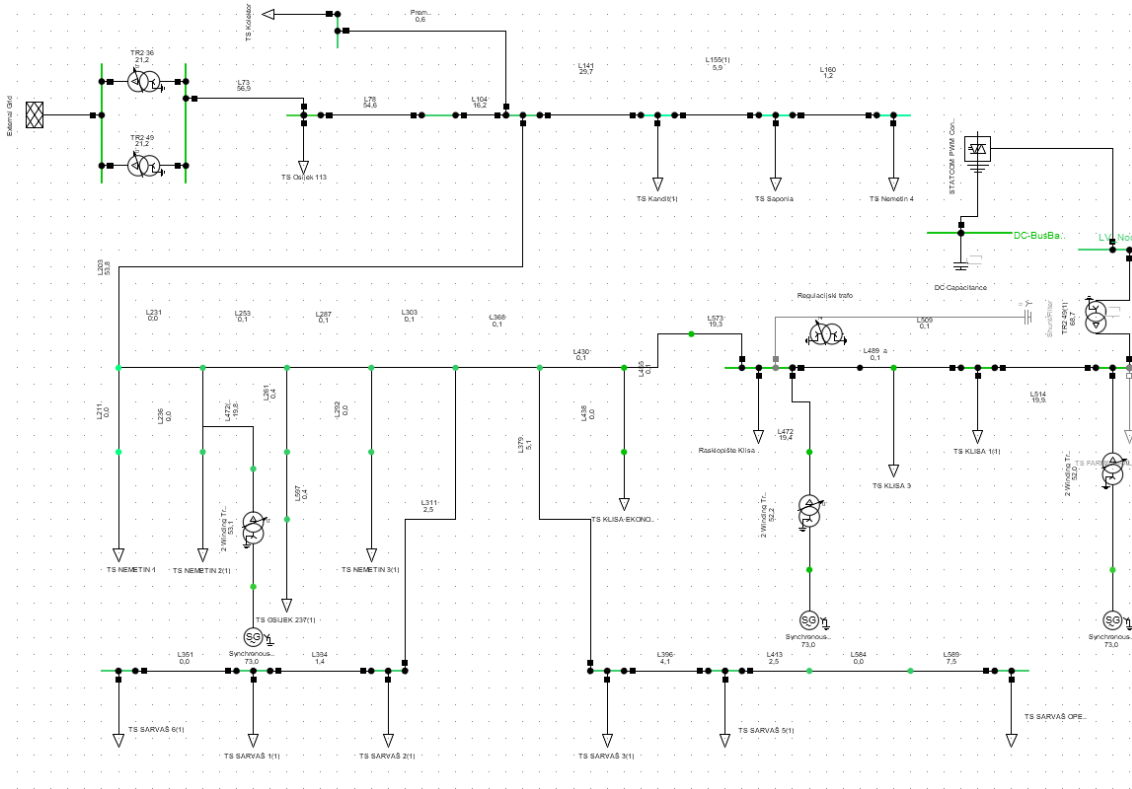
Slika 8.2.3.3.: Dijagrami napona



Slika 8.2.3.4.: Naponski profili

Napon je u slučaju 3 DI unutar granica, no blizu je graničnih vrijednosti. Moguće ga je regulirati na niže vrijednosti.

8.3.3. 3 DI u mreži – regulacija STATCOM – om



Slika 8.3.3.1.: Mreža

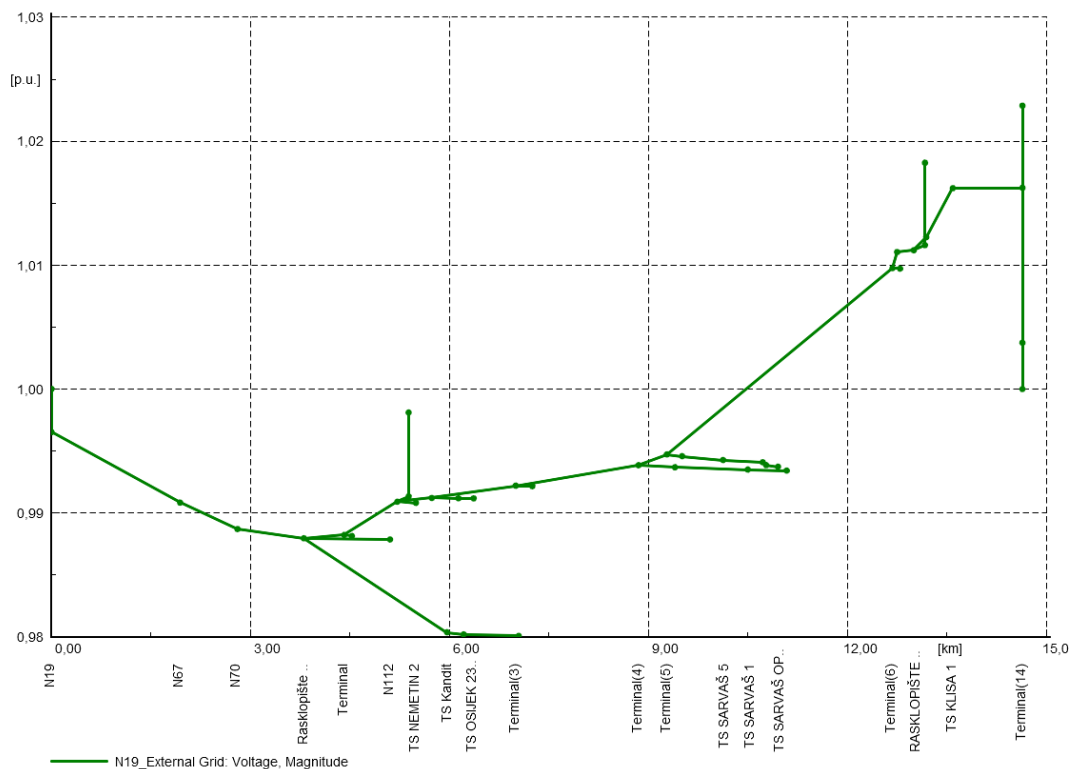
Total System Summary					Study Case: Study Case			Annex:		/ 11
Generation	Motor Load	Load	Compensation	External Infeed	Inter Area Flow	Total Losses	Load Losses	No load Losses		
[MW]/ [Mvar]	[MW]/ [Mvar]	[MW]/ [Mvar]	[MW]/ [Mvar]	[MW]/ [Mvar]	[MW]/ [Mvar]	[MW]/ [Mvar]	[MW]/ [Mvar]	[MW]/ [Mvar]		
\\Tonika\Sarvaš(6)\Network Model\Network Data\Project										
0,00	0,00	0,00	0,00	0,00	0,00	0,00	0,00	0,00		
0,00	0,00	0,00	0,00	0,00	0,00	0,00	0,00	0,00		
\\Tonika\Sarvaš(6)\Network Model\Network Data\Sarvaš										
2,83	0,00	3,46	0,00	0,78	0,00	0,15	0,15	-0,00		
1,37	0,00	1,26	0,00	1,68	0,00	-0,18	0,10	-0,28		
Total:										
2,83	0,00	3,46	0,00	0,78		0,15	0,15	-0,00		
1,37	0,00	1,26	0,00	1,68		-0,18	0,10	-0,28		

Slika 8.3.3.2.: Gubici na izvodu

Grid: Sarvaš	System Stage: Sarvaš				Study Case: Study Case		Annex: / 7		
	rtd.V [kV]	Bus - voltage [p.u.]	[kV]	[deg]	-10	-5	Voltage - Deviation [%]	+5	+10
DC-BusBar_Statcom(1)	1,50	1,000	1,50	0,00					
LV_Node(1)	0,40	1,004	0,40	63,66					
N112	10,00	0,988	9,88	-149,67					
N132	10,00	0,980	9,80	-149,70					
N135	10,00	0,980	9,80	-149,70					
N19	35,00	1,000	35,00	0,00					
N52	10,00	0,997	9,97	-150,09					
N67	10,00	0,991	9,91	-149,82					
N70	10,00	0,989	9,89	-149,69					
RASKLOPIŠTE KLISA	10,00	0,989	9,89	-149,69					
Rasklopište Nemetin	10,00	1,011	10,11	-147,18					

Grid: Sarvaš	System Stage: Sarvaš				Study Case: Study Case		Annex: / 8		
	rtd.V [kV]	Bus - voltage [p.u.]	[kV]	[deg]	-10	-5	Voltage - Deviation [%]	+5	+10
TS FARMA FINALIST	10,00	0,988	9,88	-149,66					
TS KLISA 1	10,00	1,016	10,16	-146,46					
TS Kandit	10,00	1,016	10,16	-146,55					
TS SARVAŠ 1	10,00	0,980	9,80	-149,70					
TS SARVAŠ 2	10,00	0,994	9,94	-148,23					
TS SARVAŠ 3	10,00	0,994	9,94	-148,23					
TS SARVAŠ 5	10,00	0,995	9,95	-148,11					
TS SARVAŠ 6	10,00	0,994	9,94	-148,11					
TS SARVAŠ OPEKA	10,00	0,993	9,93	-148,24					
TS SARVAŠ OP...	10,00	0,994	9,94	-148,11					

Slika 8.3.3.3.: Dijagrami napona



Slika 8.3.3.4.: Naponski profili

Basic Data	General	Advanced
Description	Name	STATCOM_PWM_Converter
Load Flow	Terminal AC	Sarvaš\LV_Node(1)\Cub_1 LV_Node(1)
Short-Circuit VDE/IEC	Terminal DC	Sarvaš\DC-BusBar_Statcom(1)\Cub_6 DC-BusBar_Statcom
Short-Circuit Complete	Zone	Terminal AC
Short-Circuit ANSI	Area	Terminal AC
Short-Circuit IEC 61363	<input type="checkbox"/> Out of Service	
Short-Circuit DC	Number of parallel converters	1
Simulation RMS	Converter type	Two-level converter
Simulation EMT	Ratings	
Power Quality/Harmonics	Rated AC-voltage	0,4 kV
Reliability	Rated DC-voltage (DC)	1, kV
Hosting Capacity Analysis	Rated power	4, MVA
Optimal Power Flow	Modulation	
Unit Commitment	<input checked="" type="radio"/> Sinusoidal PWM <input type="radio"/> Rectangular PWM <input type="radio"/> No modulation	
	Series reactor	
	Short circuit impedance	5, %
	R0/R1 ratio	1,
	Copper losses	0, kW
	X0/X1 ratio	1,
	Category	Others
	Subcategory	
	Model	

Basic Data	General	P-setpoint adaption	Operational limits	Advanced	Automatic Dispatch
Description	Control mode	Vdc-Vac	AC-Voltage Droop	Q-Droop	
Load Flow	AC voltage setpoint	0,98 p.u.	Controlled node (AC)		
Short-Circuit VDE/IEC	DC voltage setpoint	1, p.u.	Controlled node (DC)		
Short-Circuit Complete	Reactive power setpoint	1, Mvar	External station controller		
Short-Circuit ANSI	<input type="checkbox"/> Consider modulation index limit		AC Voltage Droop		
Short-Circuit IEC 61363	Losses		Droop	3, %	
Short-Circuit DC	No-load losses	0, kW	Voltage setpoint limits		
Simulation RMS	Switching loss factor	0, kW/A	Min. voltage setpoint	0,9 p.u.	
Simulation EMT	Resistive loss factor	0, Ohm	Max. voltage setpoint	1,1 p.u.	
Power Quality/Harmonics	Setpoint for DC load flow				
Reliability	Active power setpoint	10, MW			
Hosting Capacity Analysis	Controlled flow				
Optimal Power Flow					
Unit Commitment					

Slika 8.3.3.5.: Podaci o STATCOM – u

STATCOM - om bi se napon snizio dodatno te bi bio bliže nazivnim vrijednostima.

9. GUBICI NA IZVODU

Iz podataka o prošlogodišnjem opterećenju može se zaključiti kako je 'niže' opterećenje zabilježeno oko 100 dana, 'srednje' opterećenje 225 dana, dok je 'visoko' opterećenje zabilježeno 40 dana prošle godine. Iz proračuna provedenih u programu DIgSILENT dobiveni su podaci o ukupnim gubicima na izvodu u slučaju scenarija bez regulacije na izvodu te u slučaju regulacije napona STATCOM – om.

Tablica 9.1.: Gubici na izvodu scenarija s jednim distribuiranim izvorom

	Bez regulacije		Regulacija STATCOM - om	
	P [MW]	Q [MVar]	P [MW]	Q [MVar]
Najmanje opterećenje	0,03	-0,27	0,35	-0,15
Srednje opterećenje	0,02	-0,25	-	-
Maksimalno opterećenje	0,08	-0,2	0,71	-0,04

Tablica 9.2.: Gubici na izvodu scenarija s dva distribuirana izvora

	Bez regulacije		Regulacija STATCOM - om	
	P [MW]	Q [MVar]	P [MW]	Q [MVar]
Najmanje opterećenje	0,13	-0,26	0,53	-0,09
Srednje opterećenje	0,008	-0,26	0,14	-0,22
Maksimalno opterećenje	0,07	-0,23	-	-

Tablica 9.3.: Gubici na izvodu scenarija s tri distribuirana izvora

	Bez regulacije		Regulacija STATCOM - om	
	P [MW]	Q [MVar]	P [MW]	Q [MVar]
Najmanje opterećenje	0,17	-0,22	0,52	-0,08
Srednje opterećenje	0,11	-0,24	0,53	-0,07
Maksimalno opterećenje	0,07	-0,23	0,15	-0,18

U gornjem su tekstu navedeni brojevi dana tijekom kojih se ova opterećenja pojavljuju. Kako bi se izračunali približni gubici, zbrojit će se pojedinačni gubici za svaki nivo opterećenja. To

znači da bi npr. gubici tijekom najvećeg opterećenja bili rezultat umnoška broja dana tijekom kojih je prisutno najveće opterećenje s iznosom gubitaka na izvodu.

Primjer za izračun gubitaka za najveće opterećenje u slučaju jednog distribuiranog izvora bez regulacije:

$$P_{\text{gub}} = 0,08 \text{ MW} * 40 \text{ dana} = 3,2 \text{ MW}$$

$$Q_{\text{gub}} = -0,2 \text{ MW} * 40 \text{ dana} = -8 \text{ MVar}$$

Isti se postupak koristi i za ostala opterećenja.

Tablica 9.4.: Godišnji gubici na izvodu scenarija s jednim distribuiranim izvorom

	Bez regulacije		Regulacija STATCOM - om	
	P [MW]	Q [MVar]	P [MW]	Q [MVar]
Najmanje opterećenje	3	-27	35	-15
Srednje opterećenje	4,5	-56,25	-	-
Maksimalno opterećenje	3,2	-8	28,4	-1,6

Tablica 9.5.: Godišnji gubici na izvodu scenarija s dva distribuirana izvora

	Bez regulacije		Regulacija STATCOM - om	
	P [MW]	Q [MVar]	P [MW]	Q [MVar]
Najmanje opterećenje	13	-26	53	-9
Srednje opterećenje	18	-58,5	31,5	-49,5
Maksimalno opterećenje	2,8	-9,2	-	-

Tablica 9.6.: Godišnji gubici na izvodu scenarija s tri distribuirana izvora

	Bez regulacije		Regulacija STATCOM - om	
	P [MW]	Q [MVar]	P [MW]	Q [MVar]
Najmanje opterećenje	17	-22	52	-8
Srednje opterećenje	24,75	-56,25	119,25	-15,75
Maksimalno opterećenje	2,8	-9,2	6	-7,2

Kao konačni rezultat treba napraviti sumu svih gubitaka.

Tablica 9.7.: Ukupni godišnji gubici na izvodu scenarija s jednim distribuiranim izvorom

	Bez regulacije		Regulacija STATCOM - om	
	P [MW]	Q [MVar]	P [MW]	Q [MVar]
Najmanje opterećenje	3	-27	35	-15
Srednje opterećenje	4,5	-56,25	-	-
Maksimalno opterećenje	3,2	-8	28,4	-1,6
Ukupni gubici	10,7	-91,25	63,4	-16,6

Tablica 9.8.: Godišnji gubici na izvodu scenarija s dva distribuirana izvora

	Bez regulacije		Regulacija STATCOM - om	
	P [MW]	Q [MVar]	P [MW]	Q [MVar]
Najmanje opterećenje	13	-26	53	-9
Srednje opterećenje	18	-58,5	31,5	-49,5
Maksimalno opterećenje	2,8	-9,2	-	-
Ukupni gubici	33,8	-93,7	84,5	-58,5

Tablica 9.9.: Godišnji gubici na izvodu scenarija s tri distribuirana izvora

	Bez regulacije		Regulacija STATCOM - om	
	P [MW]	Q [MVar]	P [MW]	Q [MVar]
Najmanje opterećenje	17	-22	52	-8
Srednje opterećenje	24,75	-56,25	119,25	-15,75
Maksimalno opterećenje	2,8	-9,2	6	-7,2
Ukupni gubici	44,55	-87,45	177,25	-30,95

Vidi se kako se upotrebom STATCOM – a u mreži pojavljuje manji tok jalove snage, što je povoljno za mrežu. S druge se strane može primijetiti povećanje djelatne snage u mreži što može utjecati na kut napona. Može se zaključiti kako su STATCOM i slični uređaji za regulaciju napona te obnovljivi izvori energije s jedne strane efikasan dodatak mreži, no s

druge strane su skupa investicija. Logično je da će se dodatkom tih uređaja i izvora u mreži povećati tokovi djelatne snage, što ujedno znači i gubitke.

10. ZAKLJUČAK

Elektroenergetska mreža kompleksna je struktura. Iz proračuna se može vidjeti kako i male promjene utječu na napon te cjelokupno stanje mreže. Ovim se radom pokazalo kako moderni uređaji za regulaciju napona poput STATCOM – a predstavljaju budućnost u mrežama bilo koje naponske razine.

STATCOM je još uvijek neprimijenjen u nekim zemljama, a među njima je i Hrvatska. Razvoj mreže, povećanje broja potrošača, zainteresiranost za obnovljive izvore i distribuirane izvore dovodi do određenog problema preopterećenja nekih mjesta u mreži. Do neki dan efektivne metode za regulaciju napona sada su ostale u sjeni te se teži za dugotrajnim, efikasnim i jeftinim rješenjima na području regulacije napona.

Jedno od rješenja koje se primjenjuju u mreži jesu zamjena postojećih kabela kabelima većih presjeka te stvaranje novih izvoda u slučaju pojave distribuiranih izvora u mreži. Ta su rješenja dobra, no samo trenutno. Ako se u roku od par godina pojavi još barem jedan zainteresirani potrošač koji želi elektranu na mjestu potrošnje, to rješenje postaje nedovoljno.

STATCOM je svestran uređaj te se njime može riješiti takav problem. STATCOM bi definitivno bio dugotrajnije rješenje od rekonstruiranja mreže.

Na ovom se primjeru izvoda riješio problem povišenja napona na nekim mjestima u mreži u slučaju niske potrošnje. Uz STATCOM su dobru ulogu odigrali i transformator za regulaciju kao i baterija. No, koliko god ovi uređaji bili jeftini i efikasni, nisu dugotrajno rješenje. Na primjeru dodavanja dodatnih DI u mrežu pokazalo se koliko bi napon odstupao od graničnih vrijednosti, a STATCOM je uspješno vratio stabilnost u mrežu. U nekim bi slučajevima ostali uređaji mogli regulirati napon, no ne u svakom slučaju. Zato je STATCOM uređaj koji treba biti prepoznat jer je on dugotrajna solucija za regulaciju napona u mreži.

ŽIVOTOPIS

Monika Tonkovic rođena je u Osijeku 21. rujna 1997. Osnovnu školu Miroslava Krleža završila je u Čepinu. Svoje školovanje nastavlja u Elektrotehničkoj i prometnoj školi u Osijeku upisujući smjer elektrotehničar te srednjoškolsko obrazovanje završava s odličnim uspjehom. Zbog odličnog uspjeha u školovanju primljena je na Fakultet elektrotehnike, računarstva i informacijskih tehnologija direktno. Nakon završenog preddiplomskog studija elektrotehnike, upisuje diplomski studij elektroenergetike, smjer elektroenergetski sustavi. Diplomirala je na temu „Napredne metode za regulaciju napona u distributivnoj mreži“ 2021. godine.

LITERATURA

- [1] Ranko Goić, Damir Jakus, Ivan Penović, Distribucija električne energije, interna skripta, Split, 2008., <http://marjan.fesb.hr/~rgoic/dm/skriptaDM.pdf>
- [2] Prof. dr. sc. Srete Nikolovski, Predavanja: Distributivne mreže, Osijek, 2019.
- [3] Distribuirani izvori električne energije – predavanja, 2018., https://www.ucg.ac.me/skladiste/blog_9437/objava_23415/fajlovi/!!PrDIEE18.pdf
- [4] Doc. dr. sc. Krešimir Fekete: Analiza elektroenergetskih sustava, predavanja, Osijek, 2019.
- [5] Marija i Karlo Ožegović: Električne energetske mreže III, Sveučilište u Splitu, 1997.
- [6] Prof. dr. sc. Srete Nikolovski, Predavanja: FACTS sustavi, Osijek, 2019.
- [7] Electrical Concepts, <https://electricalbaba.com/statcom-working-principle-design-and-application/>
- [8] ISGF, Distributed Generation, <https://indiasmartgrid.org/Distributed-Generation.php>
- [9] Marija i Karlo Ožegović: Električne energetske mreže IV, Sveučilište u Splitu, 1997.
- [10] Marija i Karlo Ožegović: Električne energetske mreže II, Sveučilište u Splitu, 1997.
- [11] Elektroslavonija Osijek: Izvedbeni projekt Klisa, 2017., Osijek