

# Modeliranje, simuliranje i određivanje parametara strojeva korištenjem programskog paketa ANSYS

---

Čvek, Kristijan

Master's thesis / Diplomski rad

2021

*Degree Grantor / Ustanova koja je dodijelila akademski / stručni stupanj:* **Josip Juraj Strossmayer University of Osijek, Faculty of Electrical Engineering, Computer Science and Information Technology Osijek / Sveučilište Josipa Jurja Strossmayera u Osijeku, Fakultet elektrotehnike, računarstva i informacijskih tehnologija Osijek**

*Permanent link / Trajna poveznica:* <https://um.nsk.hr/um:nbn:hr:200:738631>

*Rights / Prava:* [In copyright](#)/[Zaštićeno autorskim pravom.](#)

*Download date / Datum preuzimanja:* **2024-08-14**

*Repository / Repozitorij:*

[Faculty of Electrical Engineering, Computer Science and Information Technology Osijek](#)



**SVEUČILIŠTE JOSIPA JURJA STROSSMAYERA U OSIJEKU  
FAKULTET ELEKTROTEHNIKE, RAČUNARSTVA I  
INFORMACIJSKIH TEHNOLOGIJA**

**Sveučilišni studij**

**MODELIRANJE, SIMULIRANJE I ODREĐIVANJE  
PARAMETARA STROJEVA KORIŠTENJEM  
PROGRAMSKOG PAKETA ANSYS**

**Diplomski rad**

**Kristijan Čvek**

**Osijek, 2021.**

## SADRŽAJ

1. UVOD.....	1
1.1 Opis zadatka.....	1
2. PREGLED LITERATURE .....	2
3. MAGNETSKI KRUG.....	3
3.1 Magnetski ekvivalentni krug.....	3
3.2 Metoda konačnih elemenata.....	8
4. TRANSFORMATOR.....	9
4.1 Opis transformatora.....	9
4.2 T- shema transformatora.....	14
4.3 Režimi rada transformatora.....	17
4.4 Kappov dijagram.....	23
5. PARAMETRI T-SHEME TRANSFORMATORA.....	26
5.1 Glavni induktivitet.....	26
5.2 Rasipni induktivitet.....	30
5.3 Gubici u transformatoru.....	34
6. ANALIZA PARAMETARA.....	37
6.1 Numerički proračun.....	45
7. ZAKLJUČAK.....	57
LITERATURA.....	58
POPIS KORIŠTENIH OZNAKA I SIMBOLA.....	59
SAŽETAK.....	60

---

ABSTRACT.....	61
ŽIVOTOPIS.....	62
PRILOZI.....	63

**FERIT**FAKULTET ELEKTROTEHNIKE, RAČUNARSTVA  
I INFORMACIJSKIH TEHNOLOGIJA OSIJEK

Obrazac D1: Obrazac za imenovanje Povjerenstva za diplomski ispit

Osijek, 18.08.2021.

Odboru za završne i diplomske ispite

**Imenovanje Povjerenstva za diplomski ispit**

<b>Ime i prezime studenta:</b>	Kristijan Čvek
<b>Studij, smjer:</b>	Diplomski sveučilišni studij Elektrotehnika
<b>Mat. br. studenta, godina upisa:</b>	D-1222, 06.10.2019.
<b>OIB studenta:</b>	74153365586
<b>Mentor:</b>	Prof. dr. sc. Tomislav Barić
<b>Sumentor:</b>	
<b>Sumentor iz tvrtke:</b>	
<b>Predsjednik Povjerenstva:</b>	Izv. prof. dr. sc. Marinko Barukčić
<b>Član Povjerenstva 1:</b>	Prof. dr. sc. Tomislav Barić
<b>Član Povjerenstva 2:</b>	Doc.dr.sc. Vedrana Jerković-Štil
<b>Naslov diplomskog rada:</b>	Modeliranje, simuliranje i određivanje parametara strojeva korištenjem programskog paketa ANSYS
<b>Znanstvena grana rada:</b>	<b>Elektroenergetika (zn. polje elektrotehnika)</b>
<b>Zadatak diplomskog rada:</b>	U dogovoru s mentorom odabrati primjere strojeva za analizu. Za odabrane strojeve opisati fizikalna načela rada strojeva, opisati područja njihove primjene te prezentirati njihove modele. Za jednog ili više strojeva prezentirati postupak modeliranja, simuliranja i određivanja parametara strojeva korištenjem programskog paketa ANSYS. Rezultate prema mogućnosti provjeriti analitičkim izrazima ili mjerenjem. Izlaganje je potrebno poduprijeti izračunima, grafičkim prikazima i shemama.
<b>Prijedlog ocjene pismenog dijela ispita (diplomskog rada):</b>	Izvrstan (5)
<b>Kratko obrazloženje ocjene prema Kriterijima za ocjenjivanje završnih i diplomskih radova:</b>	Primjena znanja stečenih na fakultetu: 3 bod/boda Postignuti rezultati u odnosu na složenost zadatka: 3 bod/boda Jasnoća pismenog izražavanja: 2 bod/boda Razina samostalnosti: 3 razina
<b>Datum prijedloga ocjene mentora:</b>	18.08.2021.
Potpis mentora za predaju konačne verzije rada u Studentsku službu pri završetku studija:	Potpis:
	Datum:

**FERIT**FAKULTET ELEKTROTEHNIKE, RAČUNARSTVA  
I INFORMACIJSKIH TEHNOLOGIJA OSIJEK**IZJAVA O ORIGINALNOSTI RADA**

Osijek, 13.09.2021.

**Ime i prezime studenta:**

Kristijan Čvek

**Studij:**

Diplomski sveučilišni studij Elektrotehnika

**Mat. br. studenta, godina upisa:**

D-1222, 06.10.2019.

**Turnitin podudaranje [%]:**

5 %

Ovom izjavom izjavljujem da je rad pod nazivom: **Modeliranje, simuliranje i određivanje parametara strojeva korištenjem programskog paketa ANSYS**

izrađen pod vodstvom mentora Prof. dr. sc. Tomislav Barić

i sumentora

moj vlastiti rad i prema mom najboljem znanju ne sadrži prethodno objavljene ili neobjavljene pisane materijale drugih osoba, osim onih koji su izričito priznati navođenjem literature i drugih izvora informacija. Izjavljujem da je intelektualni sadržaj navedenog rada proizvod mog vlastitog rada, osim u onom dijelu za koji mi je bila potrebna pomoć mentora, sumentora i drugih osoba, a što je izričito navedeno u radu.

Potpis studenta:

## 1. UVOD

Parametar T-sheme transformatora koji u svijetu modela predstavlja magnetsko polje uzrokovano strujom namota primara i strujom namota sekundara naziva se glavni induktivitet transformatora. Numeričkim proračunom pomoću magnetskih tokova ili pomoću magnetske energije koji je detaljno opisan u poglavlju 6.1, simulacijom u programskom paketu ANSYS koja je detaljno opisana u poglavlju 6., ili mjerenjem u laboratoriju (pokus praznog hoda) određuje se vrijednost glavnog induktiviteta.

Drugi vrlo važni parametar T-sheme transformatora koji u svijetu modela predstavlja zapravo gubitke, odnosno magnetsko polje uzrokovano strujom namota primara i strujom namota sekundara koje se ne ulančava sa svim zavojima namota naziva se rasipni induktivitet transformatora. Namotu primara i namotu sekundara modeliraju se i pripadajući rasipni induktiviteti. Numeričkim proračunom pomoću magnetskih tokova ili pomoću magnetske energije koji je detaljno opisan u poglavlju 6.1, simulacijom u programskom paketu ANSYS koja je detaljno opisana u poglavlju 6., ili mjerenjem u laboratoriju (pokus kratkog spoja) određuje se vrijednost rasipnih induktiviteta.

Detaljni opis ovih parametara T-sheme transformatora bit će provesti opis magnetskih i električkih karakteristika transformatora, programskim paketom ANSYS provesti će se modeliranje i simulacija transformatora, te tehnikom određivanja istih pomoću magnetske energije i magnetskih tokova, te detaljni opis transformatora, analiza parametara, numerički proračun i usporedba s stvarnim podacima transformatora.

### 1.1 Opis zadatka

U dogovoru s mentorom odabrati primjere strojeva za analizu. Za odabrane strojeve opisati fizikalna načela rada strojeva, opisati područja njihove primjene te prezentirati njihove modele. Za jednog ili više strojeva prezentirati postupak modeliranja, simuliranja i određivanja parametara strojeva korištenjem programskog paketa ANSYS. Rezultate prema mogućnostima provjeriti analitičkim izrazima ili mjerenjem. Izlaganje je potrebno poduprijeti izračunima, grafičkim prikazima i shemama.

## 2.PREGLED LITERATURE

Literatura [1] je napisana na engleskom jeziku te opisuje magnetske krugove, magnetske otpore (reluktancije), fizikalne zakone i različite električne uređaje (strojeve) uključujući i transformator. Literatura [2] opisuje fizikalne zakone u području elektrostatike i elektromagnetizma. Literatura [3] opisuje dinamiku transformatora. Literatura [4] opisuje fizikalne zakone u području elektrostatike i elektromagnetizma. Detaljni uvid u način rada transformatora, vrste i različite modele njihove numeričke proračune i numeričke proračune različitih parametara transformatora opisuju se u literaturi [5]. Literatura [6] opisuje numeričke proračune i modeliranje različitih vrsta modela transformatora. Detaljan opis parametara rasipnog induktiviteta i rad programskog paketa ANSYS su opisani u literaturi [7]. Specifična (specijalna) vrsta transformatora koja se primjenjuje u mjerenju fizikalnih veličina je opisana u literaturi [8]. Literatura [9] je napisana na engleskom jeziku te opisuje magnetske krugove i električne strojeve uključujući i transformator. U literaturi [10] se opisuje naponski mjerni transformator njegov način rada, dijelovi i izvedbe. Dijelovi, konstrukcija, način rada, vrste i karakteristike transformatora su opisani u literaturi [11]. Literatura [12] daje detaljan uvid u glavni magnetski tok i rasipni magnetski tok pripadajućih namota transformatora. Karakteristike i načini rada, elementi konstrukcije, opće jednačbe, pogonska stanja, rasipanje i struja praznog hoda energetskih i regulacijskih transformatora opisuju se u literaturi [13]. Različite vrste namota transformatora njihovi odnosi na iznos rasipanja opisani su u literaturi [14]. Podaci stvarnih transformatora koji su modelirani, simulirani i analizirani u programskom paketu ANSYS u ovom diplomskom radu uzeti su iz literature [15] koja je zapravo službena internetska prodajna stranica tvrtke Conrad Electronic. U literaturi [16] opisuju se tipovi, modeli, parametri i način rada transformatora. Opis i analiza metode konačnih elemenata se opisuju u literaturi [17].



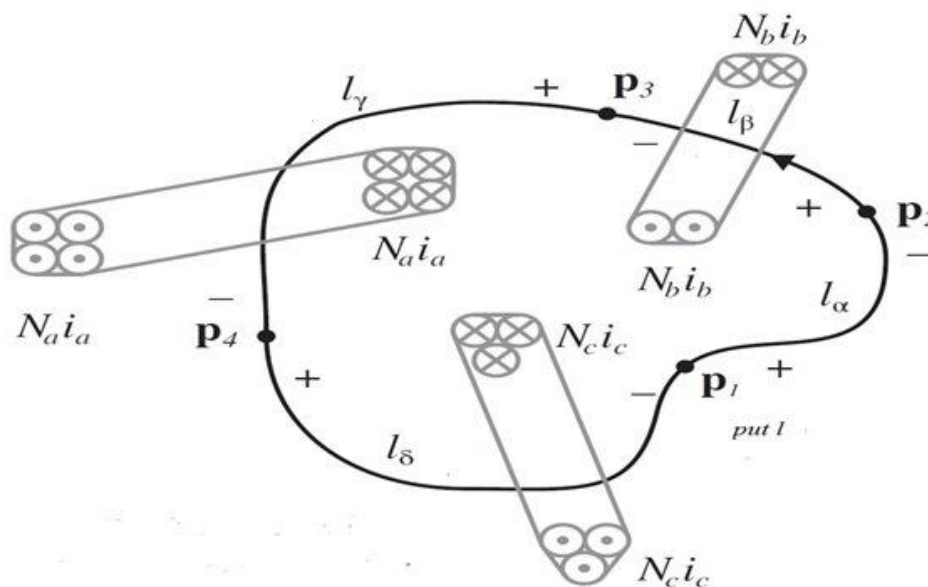
### 3. MAGNETSKI KRUG

#### 3.1 Magnetski ekvivalentni krug

Analiza magnetskih sustava započinje razvojem koncepta drugog Kirchhoffovog zakona (Kirchhoffov zakon napona) koji govori da zbroj padova magnetomotornih sila oko bilo koje zatvorene petlje jednak je zbroju izvora magnetomotorne sile, to je izravno analogno Kirchhoffovom zakonu napona u električnom strujnom krugu, koji govori da zbroj napona (izvora ili padova napona) oko bilo koje zatvorene petlje jednak nuli [1]. Drugi zakon koji povezuje analizu magnetskih sustava je Ampereov zakon koji govori da je linijski integral jakosti magnetskog polja u zatvorenoj putanji jednak struji [1]:

$$\oint_k \vec{H} \cdot d\vec{l} = \sum_{i=1}^n i. \quad (3-1)$$

Da bi se razumjela jednadžba (3-1), slika 3.1 prikazuje magnetski put ravnine koja je presječena s nekoliko petlji žica (faze) koje predstavljaju prigušnice (namote) [1]. Slika 3.2 prikazuje jednu takvu prigušnicu i sve veličine unutar iste.



Slika 3.1 Primjer jednog magnetskog puta ravnine [1]

Pozitivan smjer protjecanja električne struje određen je smjerom puta  $a$  koji se dobije pomoću pravila desne ruke (uvijanje prstiju desne ruke, palac pokazuje smjer koji se smatra pozitivnim) [1]. Za ovaj primjer struja  $i_b$  je definirana u pozitivnom smjeru, dok preostale dvije struje  $i_a$ ,  $i_c$  su definirane u negativnom smjeru, ukupna struja zatvorenog puta daje [1]:

$$i = -N_a \cdot i_a + N_b \cdot i_b - N_c \cdot i_c. \quad (3-2)$$

Izvor magnetomotorne sile (MMS) definira se kao umnožak broja zavoja vodiča i struje, simbolizira se s  $F$ , a za ovaj primjer izvori su tri namota izraženi kao [1]:

$$\theta_a = -N_a \cdot i_a,$$

$$\theta_b = N_b \cdot i_b,$$

$$\theta_c = -N_c \cdot i_c.$$

Pad MMS-a definira se linijskim integralom vektorski vrijednog jakosti magnetskog polja na otvorenoj stazi [1]:

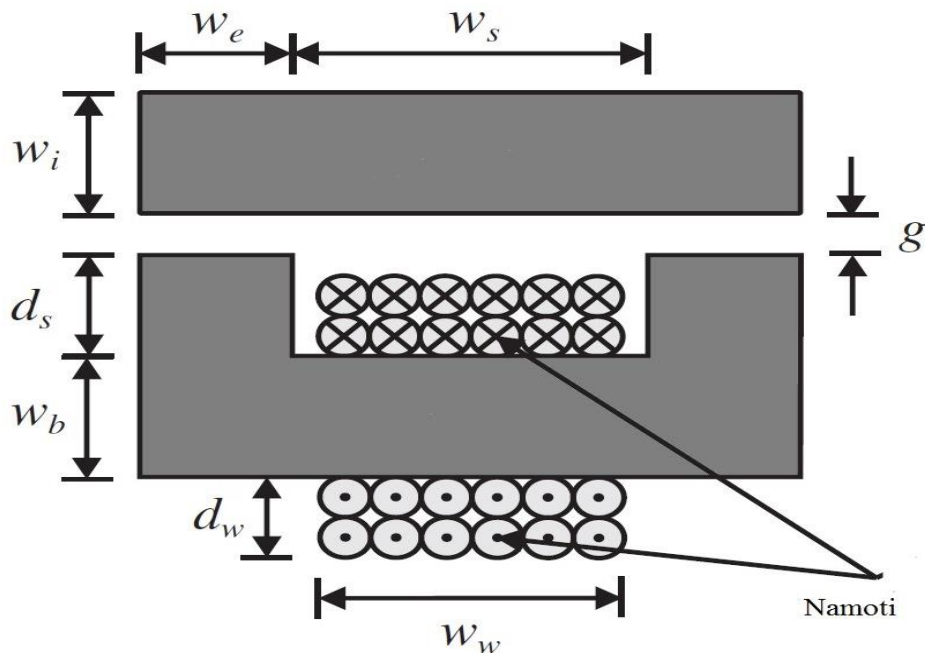
$$\theta = \int \vec{H} \cdot d\vec{l}. \quad (3-3)$$

U danom primjeru magnetskom putu  $l_\alpha$  za MMS  $\theta_\alpha$  početna točka je  $p_1$  i krajnja točka  $p_2$ . Magnetski put  $l_\delta$  za MMS  $\theta_\delta$  početna točka je  $p_4$  dok je krajnja  $p_1$ . Integracija oko zatvorenog magnetskog puta rastavlja se u zbroj integracija oko otvorenih magnetskih puteva [1]:

$$\oint \vec{H} \cdot d\vec{l} = \int \vec{H}_\alpha \cdot d\vec{l}_\alpha + \int \vec{H}_\beta \cdot d\vec{l}_\beta + \int \vec{H}_\gamma \cdot d\vec{l}_\gamma + \int \vec{H}_\delta \cdot d\vec{l}_\delta = \theta_\alpha + \theta_\beta + \theta_\gamma + \theta_\delta. \quad (3-4)$$

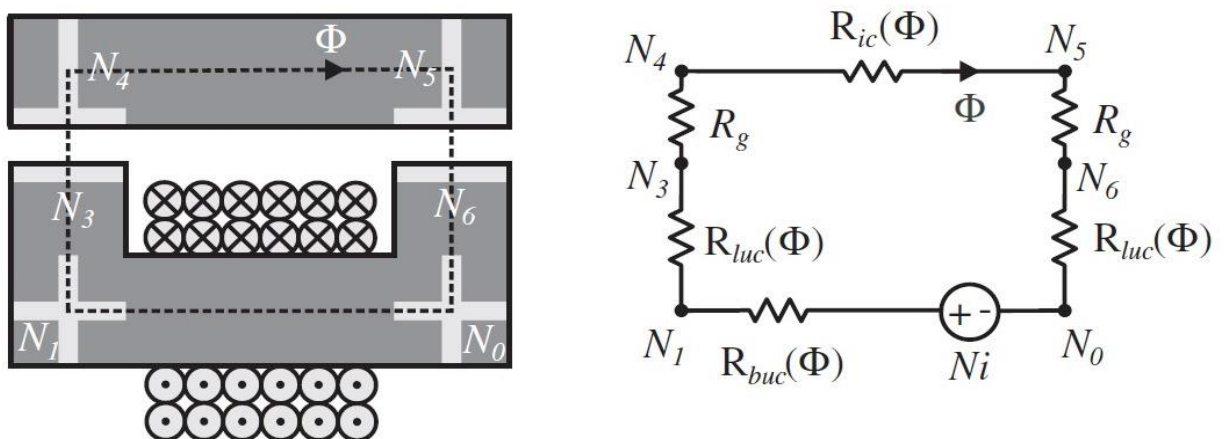
Zbroj padova MMS-a oko zatvorene magnetske petlje jednak je sumi MMS izvora za tu istu petlju [1].

Prigušnice se koriste kao elementi u energetskej elektronici za smanjenje prenaponske struje i koriste se u pasivnim filterima [1].



Slika 3.2 Prigušnica [1]

Prvi korak u konstrukciji magnetskog ekvivalentnog kruga je odabir mjesta čvora, pritom je važno shvatiti da ne postoji jedinstveni izbor za čvorove, te njihova uloga je razbiti krug na područja koja mogu biti tretirana kao grupirane reluktancije, bile one linearne ili nelinearne [1]. Čvorovi imaju svojstvo da postoji zanemariv broj pada MMS-a u njima, jer će se tretirati kao ekvipotencijalne točke u ekvivalentnom krugu, međutim postoji kompromis između točnosti i broju čvorova [1]. Glavni čimbenik odabira broja čvorova je taj što oni obično označavaju krajnje točke koje se mogu tretirati kao grupirani elementi magnetskog kruga [1].



Slika 3.3 Magnetski ekvivalentni krug [1]

Sljedeći korak u razvoju magnetskog ekvivalentnog kruga je spajanje čvorova s elementima kruga koji predstavljaju reluktanciju između čvorova i izvora MMS-a, na slici 3.3 reluktancije su [1]:

$R_{ic}(\Phi)$  –reluktancija I-jezgre,

$R_{buc}(\Phi)$  –reluktancija baze U-jezgre,

$R_{luc}(\Phi)$  –reluktancija stupa U-jezgre,

$R_g$  –reluktancija zračnog raspora.

Reluktancije  $R_{ic}$ ,  $R_{buc}$ ,  $R_{luc}$  su funkcije magnetskog polja, zato što odgovaraju magneto nelinearnom materijalu, dok je reluktancija  $R_g$  konstantna i pripisuje se zračnom rasporu linearnog magnetskog materijala (zrak) [1]. Da bi se utvrdile navedene reluktancije, predstavljeno je područje između čvorova kao pravokutni presjek materijala (slika 3.2) pri čemu duljina pravokutnog presjeka je zadana srednjom udaljenosti između čvorova, ovaj pristup poznat je kao srednji put aproksimacija [1]:

$$R_{ic}(\Phi) = \frac{w_s + w_e}{w_i \cdot l_c \cdot \mu_B \cdot \left(\frac{\Phi}{w_i \cdot l_c}\right)}, \quad (3-4)$$

$$R_{buc}(\Phi) = \frac{w_s + w_e}{w_b \cdot l_c \cdot \mu_B \cdot \left(\frac{\Phi}{w_b \cdot l_c}\right)}, \quad (3-5)$$

$$R_{luc}(\Phi) = \frac{2 \cdot d_s + w_b}{2 \cdot w_e \cdot l_c \cdot \mu_B \cdot \left(\frac{\Phi}{w_e \cdot l_c}\right)}, \quad (3-6)$$

$$R_g = \frac{g}{w_e \cdot l_c \cdot \mu_0}. \quad (3-7)$$

Put magnetskog polja na slici 3.3 je u smjeru suprotnom od kazaljke na satu, stoga unutar ovog puta, pozitivna struja se definira sa smjerom namota, izvor MMS se izražava kao [1]:

$$\theta_s = N \cdot i. \quad (3-8)$$

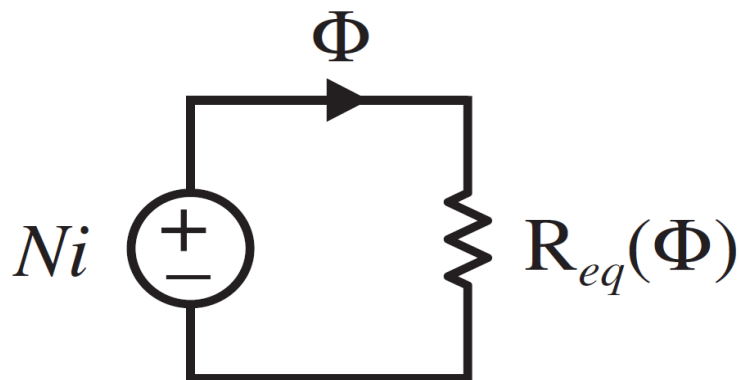
Iz Kirchhoffova MMS zakona zbroj padova MMS-a oko zatvorene petlje jednak je zbroju izvora MMS-a za tu istu petlju [1]:

$$N \cdot i = (R_{ic}(\Phi) + R_{buc}(\Phi) + 2 \cdot R_{luc}(\Phi) + 2 \cdot R_g) \cdot \Phi. \quad (3-9)$$

Sve tehnike smanjenja mreže na koje je čitatelj navikao kod električnih strujnih krugova primjenjuju se i na magnetske krugove, ova mrežna smanjenja uključuju: serijske kombinacije, paralelne kombinacije, podjele napona i podjele struja [1]. Razlog toga je što se sve tehnike temelje na Kirchhoffovim zakonima koji su u osnovi identični za električne i magnetske krugove, jedini oprez koji treba uzeti u obzir je kada su reluktancije nelinearne funkcije magnetskog polja kroz granu kruga [1]. Radi toga može se primjeniti kombinacija serijskog otpora kako bi se stvorila jednostavna mreža prikazana na slici 3.4, k tome se mogu zapisati ove sljedeće jednadžbe [1]:

$$R_{eq}(\Phi) = R_{ic}(\Phi) + R_{buc}(\Phi) + 2 \cdot R_{luc}(\Phi) + 2 \cdot R_g, \quad (3-10)$$

$$\Phi = \frac{N \cdot i}{R_{eq}(\Phi)}. \quad (3-11)$$



**Slika 3.4** Pojednostavljeni magnetski ekvivalentni krug [1]

### 3.2 Metoda konačnih elemenata

U poglavlju 3.1 za analizu magnetskih sustava korišten je magnetski ekvivalentni krug (MEK), međutim postoji još jedna vrsta analize magnetskih sustava, a to je metoda konačnih elemenata (MKE) [1]. U ovoj tehnici magnetski sustav je razbijen na velik broj malih regija ili elemenata koji se nazivaju konačni elementi i sustav visokog reda jednadžbi predstavljen je Maxwellovim jednadžbama [1]. MKE primjenjuje se u 2D i 3D obliku. 3D MKE znatno je precizniji od 2D MKE iako je računski više zahtjevan. MKE analiza ima i prednosti i nedostatke u odnosu na analizu MEK-om. Glavna prednost MKE analize je da zahtjeva manje analize od MEK analize, ali MKE analiza ponekad je sklona problemu konvergencije naročito u magnetsko nelinearnim 3D problemima [1]. MKE analiza je točnija, od MEK analize, iako dobro napravljena MEK analiza može biti preciznija od MKE 2D analize, zato što može sadržavati 3D efekte (propusnost obruba) [1]. Primarni nedostatak MKE analize je računska brzina, gdje MEK analiza može imati nekoliko redova veličina manji broj jednadžbi u odnosu na MKE analizu [1]. MKE koristi proračunski račun koji se temelji na fizičkoj diskretizaciji kontinuiranosti te polazi od diferencijalnih jednadžbi i analizira kontinuirane sustave [17].

## 4.TRANSFORMATOR

### 4.1 Opis transformatora

Prijenos električne energije prenosi se visokonaponskim vodovima na velike udaljenosti, njima teče vrijednošću manja električna struja pri visokom naponu, razlog toga je disipacija topline  $I^2 \cdot R$  koja ima manju vrijednost, dok u suprotnom slučaju, u bliskom korištenju električne energije zahtjeva se što niži napon, zbog izolacije uređaja i aparata te zbog sigurnosti rukovanja istih [4]. Ove zahtjeve ispunjava statički elektrotehnički uređaj transformator. Transformatori se sastoje od željezne jezgre na koju su namotani namoti koji se mogu zamjeniti, što znači da se bilo koji namot može koristiti kao primar ili kao sekundar [4]. Transformatore, ostale električne uređaje i strojeve koji se temelje na magnetskim i električnim fizikalnim pojavama, povezuje „Ampereov zakon“ i „Faradayev zakon“. Ako ne postoje električne pojave sukladno time neće ni postojati magnetske pojave. Transformator je statički elektrotehnički uređaj koji transformira električnu energiju jednog naponskog nivoa pripadajuće struje u električnu energiju drugog naponskog nivoa pripadajuće struje, u pravilu istih frekvencija [13]. Svaki transformator može davati izlazni napon niži ili viši od svog priključnog napona, ali se unaprijed zna njegova namjena, sukladno time mogu da obavljaju funkciju podizanja ili spuštanja naponskog nivoa, mogu biti jednofazni ili višefazni, od kojih su najčešće u primjeni trofazni transformatori [13]. Pošto je transformator statički uređaj koji nema pokretnih i dinamičnih dijelova, međuinaktivno su povezana dva električna strujna kruga [5,7]. Radi bolje međuinaktivne veze namoti se postavljaju jedan pored drugoga ili jedan preko drugoga [7]. Najčešće vrste transformatora su energetska, regulacijska i autotransformator. U svakom procesu transformacije energije korisna snaga je manja od utrošene snage, njihova razlika istih snaga predstavlja gubitke koji su detaljno opisani u poglavlju 4.3, koji se pretvaraju u toplinu koji zagrijavaju transformator [13]. Svaki transformator ima svoju natpisnu pločicu na kojoj pišu sljedeći podaci:

$S_n$ - nazivna snaga transformatora,

$U_1, U_2$ - nazivni napon primara i sekundara,

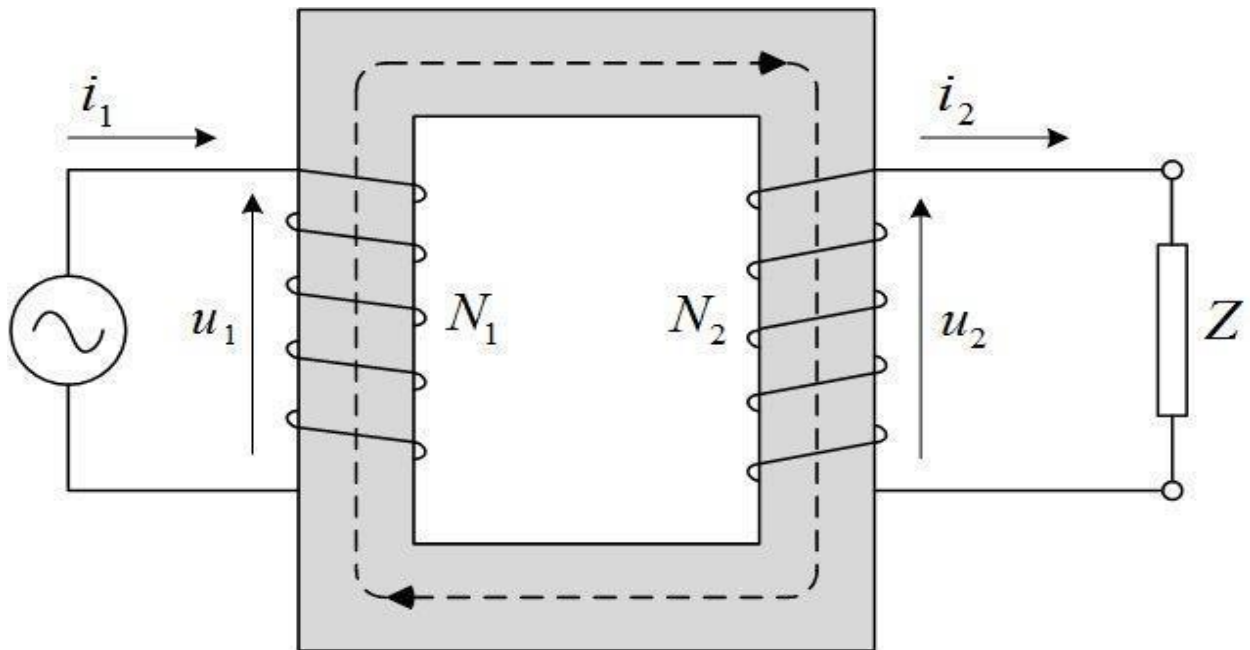
$I_1, I_2$ - nazivna struja primara i sekundara,

$f$ - frekvencija,

- broj faza,

$u_k \%$ - napon kratkog spoja,

$N_1, N_2$ - broj zavoja namota primara i sekundara.



Slika 4.1 Magnetski krug jednofaznog transformatora [4]

Opće jednadžbe transformatora glase [13]:

$$u_1 = L_1 \cdot \frac{di_1}{dt} + L_{12} \cdot \frac{di_2}{dt} + R_1 \cdot i_1, \quad (4-1)$$

$$u_2 = -L_2 \cdot \frac{di_2}{dt} + L_{21} \cdot \frac{di_1}{dt} + R_2 \cdot i_2, \quad (4-2)$$

gdje je:

$u_1$ - trenutna vrijednost napona primara,

$u_2$ - trenutna vrijednost napona sekundara,

$i_1$ - trenutna vrijednost struje primara,

$i_2$ - trenutna vrijednost struje sekundara,

$L_1, L_2$ - ukupni induktiviteti namota primara i sekundara,

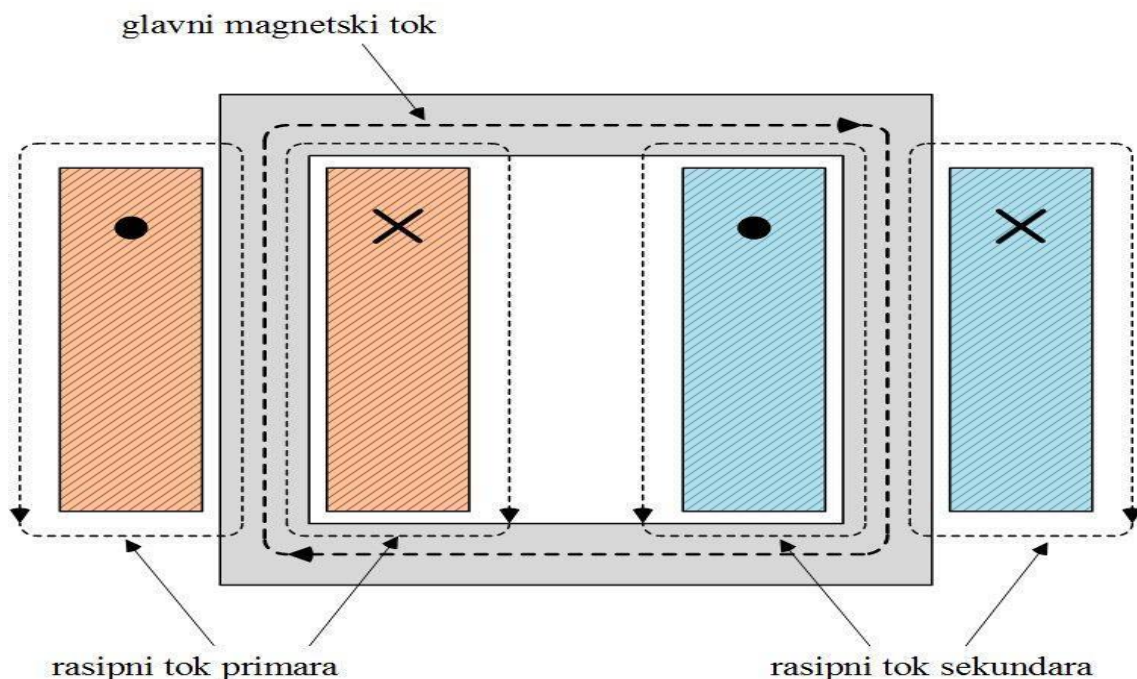
$L_{12}, L_{21}$ - međuinduktiviteti namota primara i sekundara,

$R_1, R_2$ - ohmski otpori namota primara i sekundara.

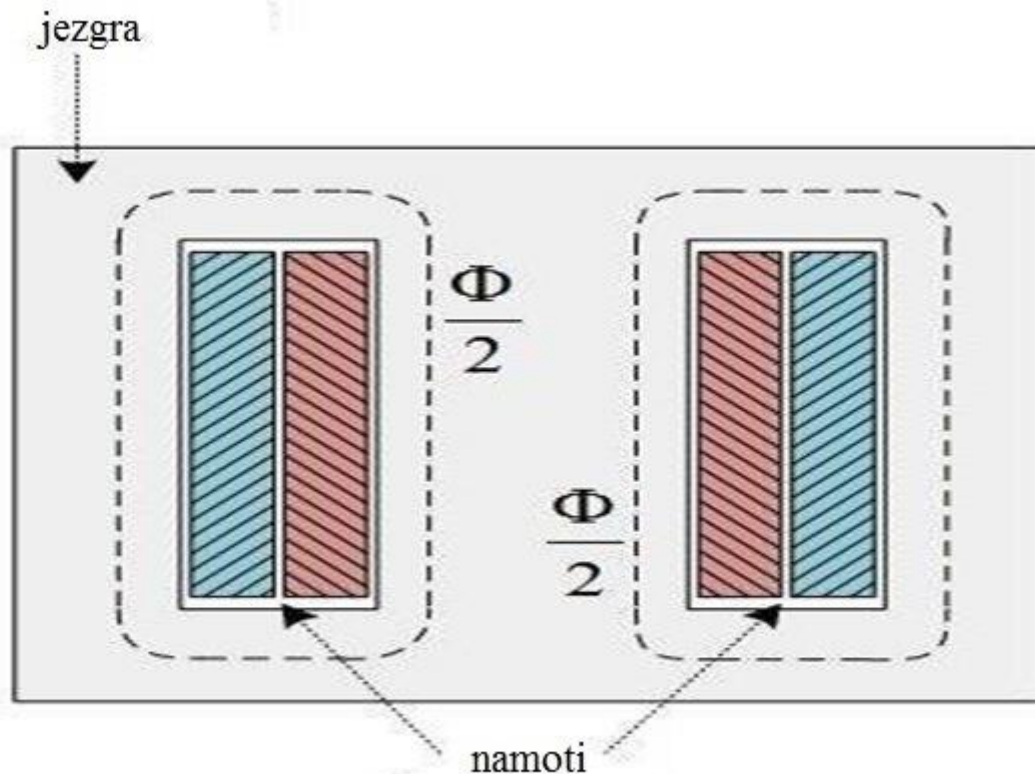


U modelu idealnog transformatora ne postoje nikakvi gubici, odnosno toplinske disipacije koje se stvaraju zbog petlje histereze i vrtložnih struja ili rasipanjem magnetskog toka [4]. Dok model realnog transformatora tzv. T-shema koji predstavlja stvarni transformator gubici itekako postoje i neizbježni su, te se moraju svesti na minimum. Smanjenje gubitaka se postiže korištenjem željezne jezgre s uskom petljom histereze, rezanjem jezgre u tanke međuizolirane limove, samom konstrukcijom jezgre i namota, vrijednost svih gubitaka iznosi od 5 % do 10 %. Aktivni dijelovi transformatora koji sudjeluju u transformaciji su namoti i jezgra, dok pasivne dijelove transformatora čine konstrukcijski i izolacijski dijelovi [5, 7, 8]. Namot koji se priključuje na izvor napajanja u praksi je najčešće namot primara, dok u namotu sekundara se inducira napon međuindukcije koji se priključuje na potrošača [10, 12]. Da bi se gubici uslijed vrtložnih struja sveli na što manju vrijednost željezna jezgra se ne gradi od velikog komada željeza, već od tankih transformatorskih limova debljine od 0,25 mm do 0,35 mm, koji imaju leguru od silicija od 4 % do 4,8 % [13]. Vrijednost magnetske indukcije za energetske transformatore kreće se u intervalu od 1,45 T do 1,9 T.

U odnosu na izradu željezne jezgre transformatore dijelimo na dvije vrste, a to je „jezgrasti tip transformatorske jezgre i ogrnuti tip transformatorske jezgre“ [9]. Jezgrasti tip transformatorske jezgre ima namote ogrnute željeznom jezgrom, odnosno ogrnuti tip transformatorske jezgre ima jezgru ogrnutu namotima.



**Slika 4.2** Jednofazni transformator s jezgrastim tipom jezgre [9]



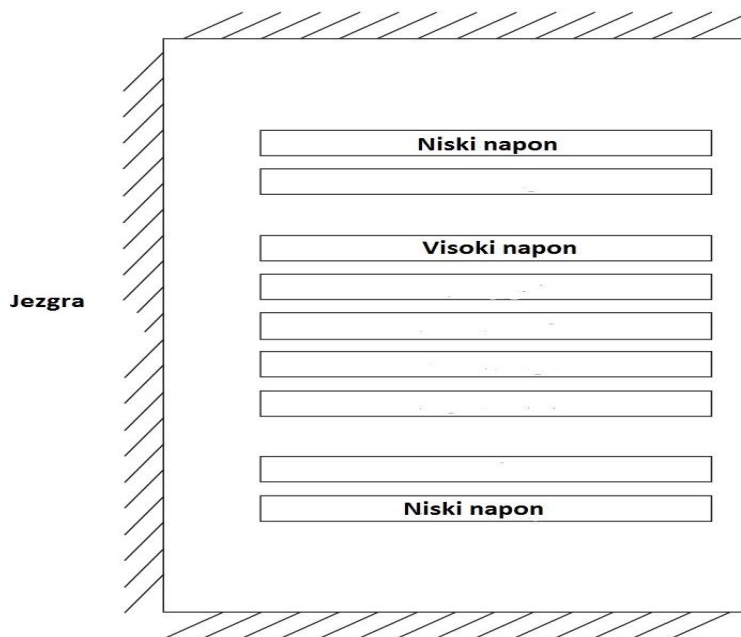
**Slika 4.3** Jednofazni transformator s ogrnutim tipom jezgre [9]

Jezgra transformatora građena je od željeza, materijal koji ima jako mali magnetski otpor (reluktanciju), da bi se gubici uslijed vrtložnih struja sveli na minimum željezna jezgra transformatora ne gradi se od masivnog željeza, već od tankih transformatorskih limova koji imaju leguru od 4 % do 4,8 % silicija [13]. Na svaku stranu lima ljepi se tanki sloj papira (debljine od 0,02 mm do 0,03 mm) ili stavlja sloj porculana (debljine oko 0,02 mm) ili vodenog stakla (debljine oko 0,015 mm), a ponekad ta strana lima oksidira, tako da su pojedini limovi koji čine jezgru međusobno izolirani [13]. Transformatorski namoti su građeni električni vodljivim vodičima koji su namotani okolo željezne jezgre, ti vodiči moraju imati pravilnu izolaciju, dobru ohlađenost i moraju biti pravilno namotani zbog što boljeg podnošenja visokih temperatura tijekom ispitivanja i trajnog pogona [9]. Kao najčešći materijali koji se koriste za namote transformatora su bakar (Cu) i aluminij (Al), usprkos tome što aluminij ima jeftiniju cijenu i lakšu masu, zbog boljih mehaničkih svojstava bakar je glavni materijal za namote transformatora te se primjenjuje u svim transformatorima, izuzetak su transformatori manjih veličina i snaga, u kojima se preferiraju namoti napravljeni od aluminijska [9].

Jezgrasti transformator koristi namote spravljene od koncentričnog tipa namota [9]. U drugoj vrsti transformatorske jezgre preferiraju se namoti koji imaju isprepletene vodiče, gdje su namoti složeni i odvojeni izolacijskom pregradom i imaju rashladne kanale [9].

Pravokutni namoti imaju manju mehaničku čvrstoću od koncentričnih namota, dok koncentrični namoti imaju veće iznose troškova (materijal, rad, cijena) [9].

Mali potrebni prostor ugradnje imaju pločasti namoti, njihova mana je što su ograničeni na malim snagama transformatora u kojem su unutarne sile male, dok kod transformatora velikih snaga gdje su unutarne sile velike korišteni su isprepleteni namoti kojima je geometrija školjkastog oblika [9]. Zbog složene geometrije pločastih namota, utječe se na vrijednost rasipnog induktiviteta u kojima ona opada. O načinu izvođenja vrste namota ovisi i magnetsko rasipanje, proporcionalno time i induktivni pad napona u transformatoru, najpovoljnija vrsta izvođenja namota je pločasti tip [13]. U pločastim namotima elektromagnetne sile se u svim unutrašnjim dijelovima namota poništavaju, a djeluju samo na prvi i posljednji dio namota koji pripadaju niskom naponu kao što se može vidjeti na slici 3.4 , također se lakše postiže simetrija paralelnih grana namota, jedina mana ovakvog tipa namota je nepovoljna izolacija [13]. Koncentrični namoti imaju veće magnetsko rasipanje i veći induktivni pad napona, djelovanje elektromagnetnih sila je nepovoljnije, teže se postiže simetrija namota niskog napona, ali lakše se izvode u praksi, imaju jednostavnu konstrukciju, bolju izolaciju i češće se upotrebljavaju u praksi [13].



**Slika 4.4** Pločasti namoti ogrnute transformatorske jezgre [9]

### 3.2 T-shema transformatora

Svaki ispitivač i istraživač elektroenergetskog sustava (EES) mora imati pripadajuće teorijsko i praktično znanje EES-a i znati prikazati sve elemente EES-a primjenom pripadajućih modela [7,10].

Model idealnog transformatora za razliku od modela realnog (T-shema) transformatora zanemaruje gubitke u namotima (gubici u bakru) i gubitke u željezu (petlja histereza i vrtložne struje) [7, 10].

Za impedanciju transformatora postoje različiti nazivi, nekad za istu impedanciju se koristi dva različita naziva, kao što je npr., impedancija kratkog spoja  $Z_k$ , čija se vrijednost nalazi na transformatorskoj natpisnoj pločici, dok joj je drugi naziv impedancija rasipanja, taj naziv se odražava na magnetski tok transformatora [6]. U impedanciji rasipanja djelatna komponenta je puno manja od reaktivne komponente.

Rasipni magnetski tok inducirati će suprotnu elektromotornu silu koja ima suprotni smjer i protivi se toku struje, te se taj rasipni magnetski tok definira rasipnom reaktancijom [6].

Impedancija kratkog spoja svoju vrijednost izražava u postocima, predstavlja postotak nazivnog napona koji protjera struju kroz namote transformator uz uvjet da se kratko spoje stezaljke namota sekundara transformatora, može se prikazati još pomoću naponske regulacije, koja predstavlja pad napona transformatora izražen u postocima ukoliko se na namotu sekundara transformatora priključi nazivno opterećenje sa nultom vrijednošću faktora snage [6]. Gubici u namotima (bakru) predstavljaju se preko impedancije kratkog spoja [6]:

$$P_{cu} = R_1 \cdot I_1^2 + R_2 \cdot I_2^2. \quad (4-3)$$

Impedancija praznog hoda transformatora ima veliku vrijednost, zato što u režimu rada praznog hoda kada su stezaljke namota sekundara otvorene vrijednost magnetskog toka je velika. U takvom režimu rada transformatora teče struja koja ima malu vrijednost u usporedbi s vrijednošću ukupne struje koja teče transformatorom, te ima naziv struja praznog hoda [6]. U impedanciji praznog hoda transformatora reaktivna komponenta je male vrijednosti, dok djelatna komponenta ima veliku vrijednost, te se s njom modeliraju gubici željezne jezgre transformatora, koji sadrže gubitke petljom histerezom i gubitke vrtložnih struja [6]:

$$P_{fe} = \left[ P_{fe,h1} \cdot \frac{f}{50} \cdot B^x + P_{fe,v1} \cdot \left( \frac{f}{50} \cdot B \right)^2 \right] \cdot m_{fe}. \quad (4-4)$$

Rasipni tok primarnog namota  $\Phi_{\sigma 1}$  i rasipni tok sekundarnog namota  $\Phi_{\sigma 2}$  realnog transformatora, zatvaraju se u okolini, te ne sudjeluju u transformaciji [7, 10]. Oni su u fazi s strujama koje su ih uzrokovale. Padovi napona duž namota primara i namota sekundara rasipnim reaktancijama određuju se izrazima [7, 10]:

$$U_{\sigma 1} = I_1 \cdot X_{\sigma 1}, \quad (4-5)$$

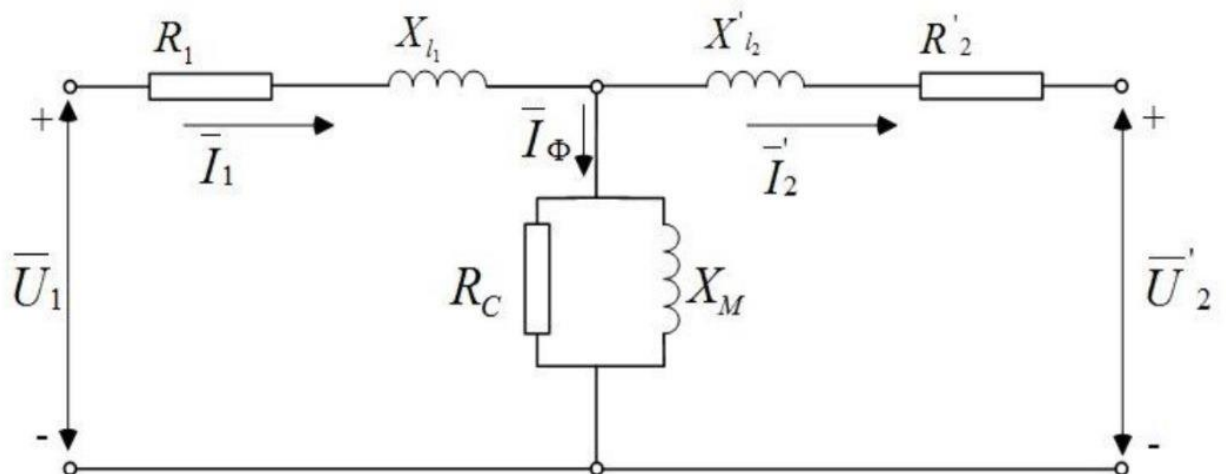
$$U_{\sigma 2} = I_2 \cdot X_{\sigma 2}. \quad (4-6)$$

Preslikavanje (redukcija) veličina s namota primara transformatora na namot sekundara transformatora daje jednadžbe koje se koriste za T-shemu transformatora (Slika 4.5) [7, 10]:

$$U_1 = U_M + U_{\sigma 1} + U_{R1}, \quad (4-7)$$

$$U'_2 = U_M - U'_{\sigma 2} - U'_{R2}, \quad (4-8)$$

$$I_1 = I_0 + I'_2. \quad (4-9)$$



**Slika 4.5** T-shema modela realnog transformatora [7,10]

gdje su [7,10]:

$R_1$  – radni otpor namota primara,

$R'_2$  – preslikani radni otpor namota sekundara,

$X_{\sigma 1}$  – rasipna reaktancija namota primara,

$X'_{\sigma 2}$  – preslikana rasipna reaktancija namota sekundara,

$X_m$  – glavna reaktancija (glavni induktivitet) ,

$U_1$  – napon namota primara,

$U'_2$  – preslikani napon namota sekundara,

$R_C$  – modelirani gubici željezne jezgre transformatora zbog vrtložnih struja i petlje histereze.

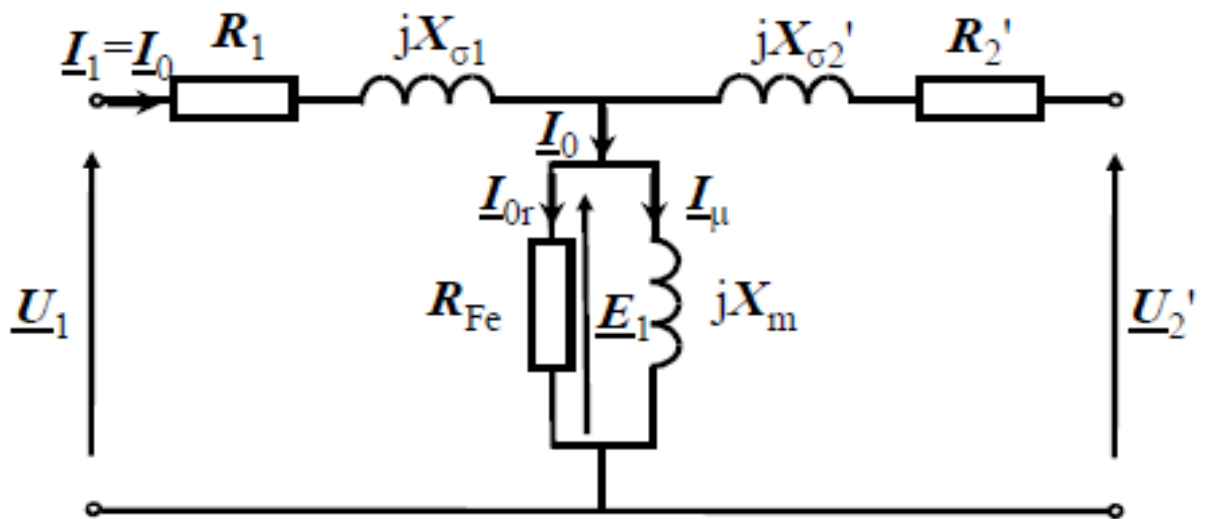
Slika 4.6 prikazuje fazorski dijagram napona i struja T-sheme transformatora, prikazane su naponske i strujne prilike s induktivnim teretom (opterećenje) [7, 10]:



$$\frac{U_1}{U_2} \cong \frac{E_1}{E_2} = \frac{w_1}{w_2} \quad (4-10)$$

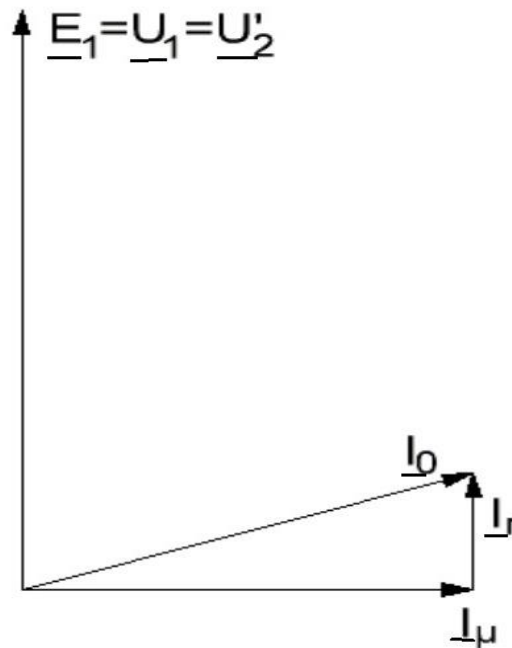
$$P_0 \cong P_{fe} . \quad (4-11)$$

U režimu praznog hoda struja namota sekundara transformatora jednaka je nuli [13].



Slika 4.7 T-shema realnog transformatora pri režimu praznog hoda [11]





**Slika 4.8** Prikaz fazorskog dijagrama realnog transformatora pri režimu praznog hoda [7, 10]

U režimu praznog hoda fazorski dijagram prikazan je na slici 4.8, lako se shvaća i objašnjava, zato što se transformator ponaša kao obični induktivni namot [13]. Struja praznog hoda  $I_0$  ima dominantnu reaktivnu komponentu i u energetske transformatorima ima vrijednost od 1 % do 3 % za transformatore velikih snaga, oko 5 % za transformatore srednjih snaga i iznad 5 % nazivne vrijednosti struje  $I_n$  za transformatore malih snaga, najčešće se iskazuje u relativnoj vrijednosti [13] :

$$i_0 \% = \frac{I_0}{I_n}. \quad (4-12)$$

Struja praznog hoda se dijeli na reaktivnu (pasivnu) komponentu odnosno struju magnetiziranja  $I_\mu$ , koja stvara ukupni magnetski tok  $\phi$ , koji inducira elektromotornu silu namota primara i sekundara, i radnu (aktivnu) komponentu  $I_r$ , koja odgovara gubicima snage u željeznoj jezgri [13].

Jednadžbe za izračun struja pri gubicima petlje histereze i kod gubitaka vrtložnih struja su [13]:

$$I_h = \frac{P_{fe,h}}{E_1}, \quad (4-13)$$

$$I_v = \frac{P_{fe,v}}{E_1}. \quad (4-14)$$

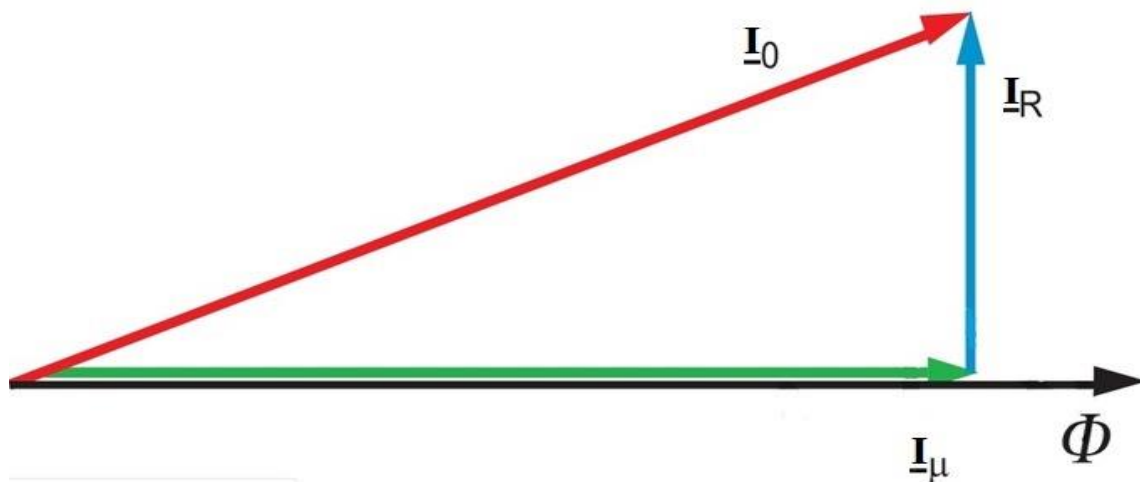
Efektivna vrijednost ukupne struje magnetiziranja glasi [13]:

$$I_0 = \sqrt{I_r^2 + I_\mu^2} = \sqrt{(I_h + I_v)^2 + (I_1 + I_\delta)^2 + \sum_{v=3,5,7,\dots} I_v^2}, \quad (4-15)$$

gdje je [13]:

$I_r$ - radna i sinusna komponenta struje magnetiziranja (gubici),

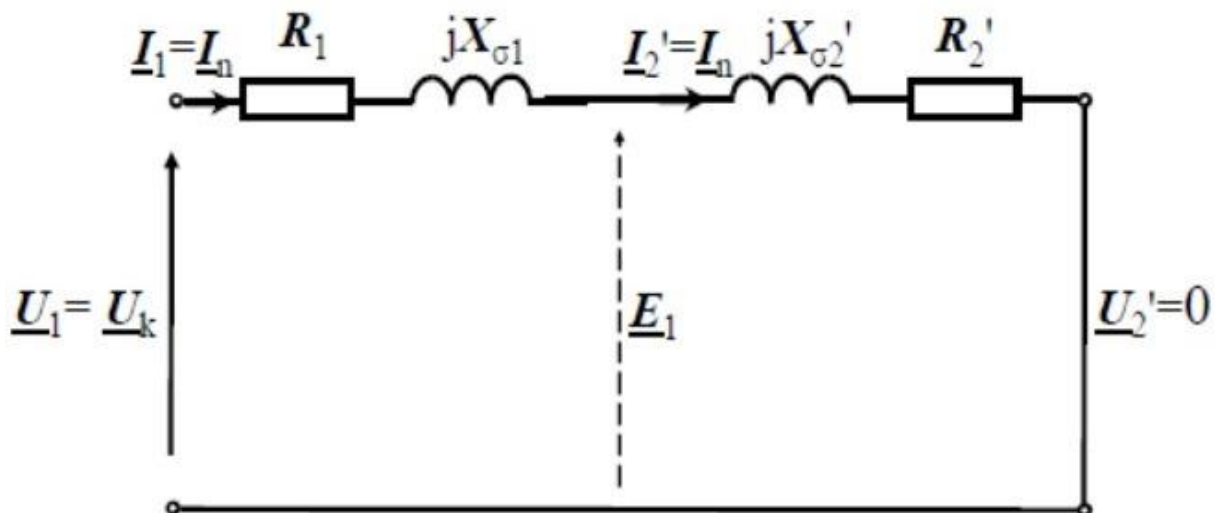
$I_\mu$ - jalova i nesinusna komponenta struje magnetiziranja (čista struja magnetiziranja).



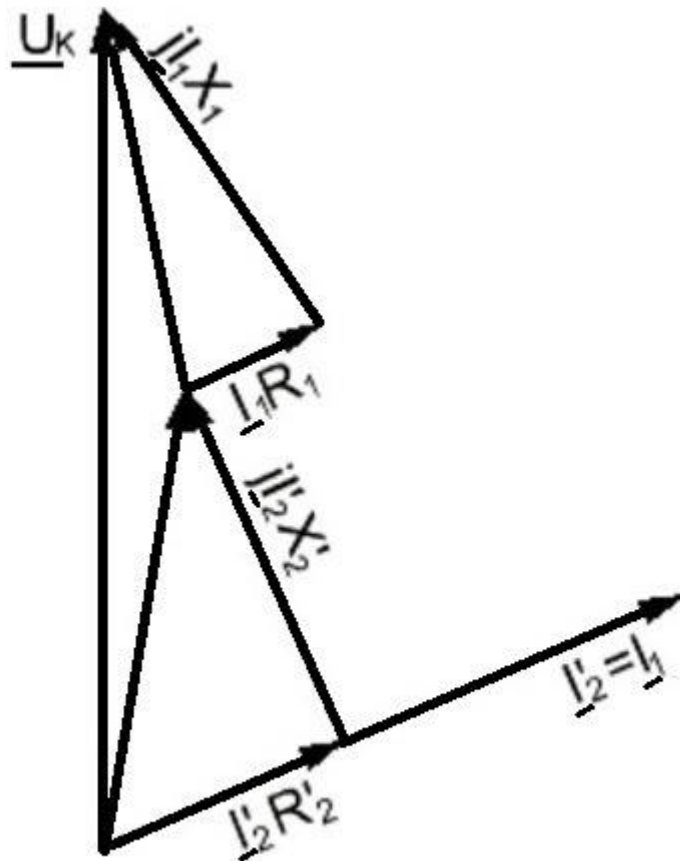
**Slika 4.9** Fazorski dijagram struje magnetiziranja [13]

Kada se namot sekundara transformatora nalazi u kratkom spoju znači da je njegov napon namota sekundara jednak nuli i da je spojna impedancija, koja predstavlja opterećenje transformatora isto jednaka nuli, te struju koju proizvodi elektromotorna sila namota sekundara, koja se u ovom slučaju naziva struja kratkog spoja i prenosi se na namot primara, ograničavaju samo serijski otpori transformatora [13]. U režimu kratkog spoja transformatora namot sekundara kratko se spaja, a napon primara se podiže od nule do vrijednosti pri kojoj struja kratkog spoja dostiže vrijednost nazivne struje.

$$\cos \varphi_k = \frac{P_{cu}}{U_k \cdot I_k} \quad (4-16)$$



**Slika 4.10** T-shema realnog transformatora pri režimu kratkog spoja [11]



**Slika 4.10** Prikaz fazorskog dijagrama realnog transformatora pri režimu kratkog spoja [5, 7, 10]

Napon kratkog spoja  $u_k \%$  kod nazivnih transformatora ima postotnu vrijednost od 4 % do 12 %, gdje se veće vrijednosti relativnog napona kratkog spoja odnose na transformatore većih snaga, a kod niskih napona gubici željezne jezgre su zanemarivi [5, 7].

$$U_k = \sqrt{U_r^2 + U_\sigma^2}, \quad (4-17)$$

$$U_r = I_{1n} \cdot (R_1 + R'_2), \quad (4-18)$$

$$U_\sigma = I_{1n} \cdot (X_1 + X'_2) \cdot j, \quad (4-19)$$

$$u_k \% = \frac{U_k}{U_n} \cdot 100\%. \quad (4-20)$$

Mjerenjem snage  $P_k$  u režimu kratkog spoja transformatora kod nazivne struje, kao rezultat dobiju se transformatorski gubici u namotima (bakru) [5, 7]:

$$P_k \cong P_{cu} . \quad (4-21)$$

#### 4.4 Kappov dijagram

U tehničkim proračunima sa transformatorima zanemaruje se struja magnetiziranja (struja praznog hoda), te su onda struje namota primara i namota sekundara jednake, zato što struja magnetiziranja u transformatorima visokih snaga iznosi tek nekoliko posto od nazivne struje namota primara [5, 7, 13].

$$I_0 = 0 . \quad (4-22)$$

Ovim uvjetom proračun postaje puno jednostavniji, zato što se zanemaruje poprečna grana T-sheme modela realnog transformatora, pa ostaje samo uzdužna grana kroz koju protiče nazivna struja opterećenja [5, 7].

$$I_1 = I'_2 = I . \quad (4-23)$$

Slika 4.11 prikazuje padove napona uzduž ekvivalentne T-sheme transformatora za izračun veličina u Kappovom dijagramu su [5, 7]:

$$U_R = I \cdot (R_1 + R'_2) = I \cdot R_k , \quad (4-24)$$

$$U_\sigma = I \cdot (X_{\sigma 1} + X'_{\sigma 2}) = I \cdot X_k , \quad (4-25)$$

$$U_1 = U'_2 + I \cdot Z_k , \quad (4-26)$$

$$Z_k = R_k + jX_k = \sqrt{R^2 + X^2} \angle \rho_k^\circ , \quad (4-27)$$

$$R_k = R_1 + R'_2 , \quad (4-28)$$

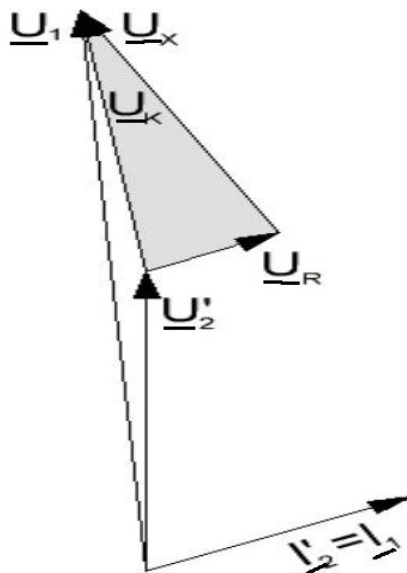
$$X_k = X_1 + X'_2, \quad (4-29)$$

$$\tan \rho_k = \frac{X_k}{R_k}. \quad (4-30)$$

Formula za pad napona impedancije koja je reducirana na namot primara glasi [5, 7]:

$$U_k = \sqrt{U_R^2 + U_\sigma^2} = I \cdot Z_k. \quad (4-31)$$

Kappovim dijagramom se primjenjuje fazorski dijagram napona kratkog spoja, u kojemu je struja kratkog spoja jednaka struji  $I$  [5, 7]. Pad napona impedancije  $U_k$  jednak je hipotenuzi Kappovog dijagrama, a radni i induktivni pad napona predstavljaju katete Kappovog dijagrama [5, 7]. Nazivnom strujom  $I$  opterećuje se transformator, gdje radi pada napona unutarnjih otpora, napon namota sekundara smanjuje svoju vrijednost za vrijednost napona kratkog spoja, ukupna promjena napona je hipotenuza dijagrama, gdje se također pomiče vrijednost faznog kuta sa  $\rho_1$  na fazni kut  $\rho_2$  [5, 7]. Površina Kappovog dijagrama proporcionalna je struji Kappovog dijagrama i unutarnjim otporima transformatora [5, 7].



**Slika 4.11** Prikaz fazorskog dijagrama Kappovog dijagrama [5, 7, 10]

Radni pad napona namota primara izražen u postotcima izračunava se iz gubitaka u bakru glasi [5, 7]:

$$u_r = \frac{U_R}{U_1} \cdot 100\% . \quad (4-32)$$

Induktivni pad napona namota primara izražen u postotcima glasi [5, 7]:

$$u_\sigma = \frac{U_\sigma}{U_1} \cdot 100\% . \quad (4-33)$$

Promjena napona namota primara izražena u postotcima glasi [5, 7]:

$$u_\rho = \frac{\Delta U}{U_1} \cdot 100\% , \quad (4-34)$$

$$u_\rho = u'_\rho + 0,005 \cdot (u''_\rho)^2 . \quad (4-35)$$

Ako induktivni pad napona namota primara  $u_\sigma$  ima manju vrijednost od 4 % tada je približno jednak vrijednosti promjene napona  $u'_\rho$ , što se uvjetuje zbog normi transformatora [5, 7]:

$$u_\rho \cong u'_\rho . \quad (4-36)$$

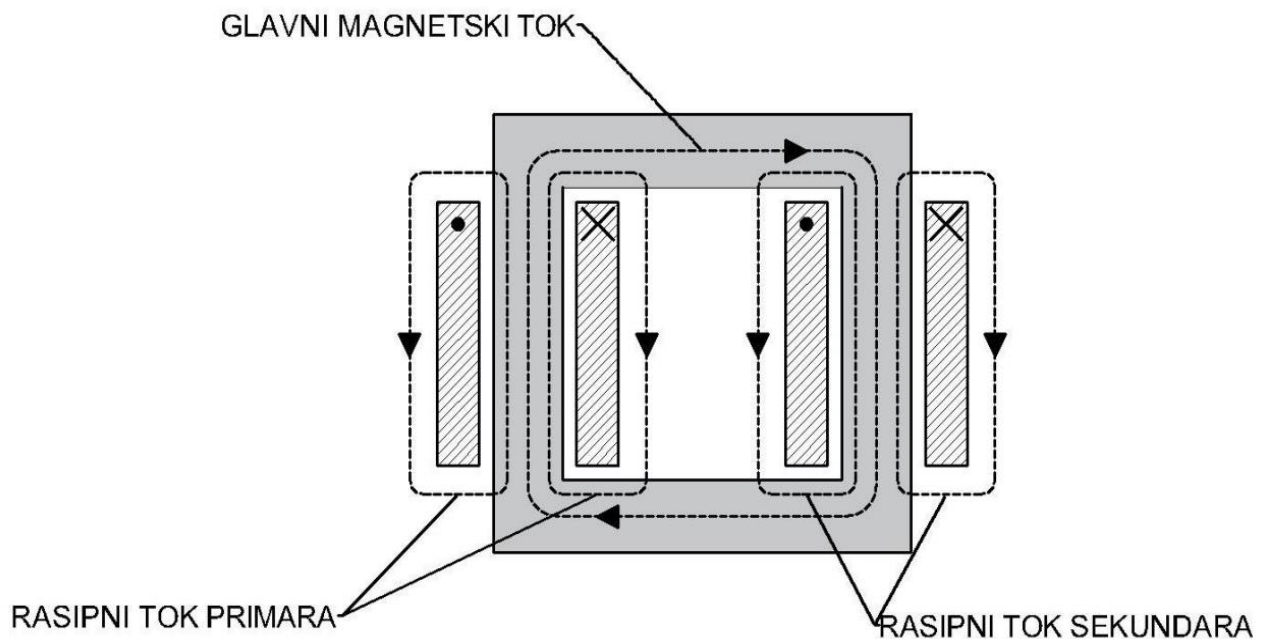
## 5.PARAMETRI T-SHEME TRANSFORMATORA

### 5.1 Glavni induktivitet

Induktivitet predstavlja koeficijent razmjernosti između induciranog napona i brzine promjene jakosti struje kroz vodič. Induktivitet linearnih materijala predstavlja geometrijsku karakteristiku statičkog magnetskog polja i permeabilnosti materijala, koji ovisi o struji i formula za njegov izračun prikazuje izraz (5-1) [2]. Induktivitet predstavlja dio ukupnog magnetskog toka u kojemu namoti transformatora su magnetsko ulančani.

$$L = \frac{2 \cdot W_m}{I^2} = \frac{1}{I^2} \cdot \int H \cdot B dV. \quad (5-1)$$

„Glavni magnetski tok“ i „rasipni magnetski tokovi“ namota primara i namota sekundara su dio ukupnog magnetskog toka transformatora. Slika 5.2 prikazuje magnetske silnice glavnog magnetskog toka  $\Phi_{gl}$  koje su ulančane s zavojima namota primara i namota sekundara [5]. Glavni magnetski tok je nositelj elektromagnetske veze transformatora.

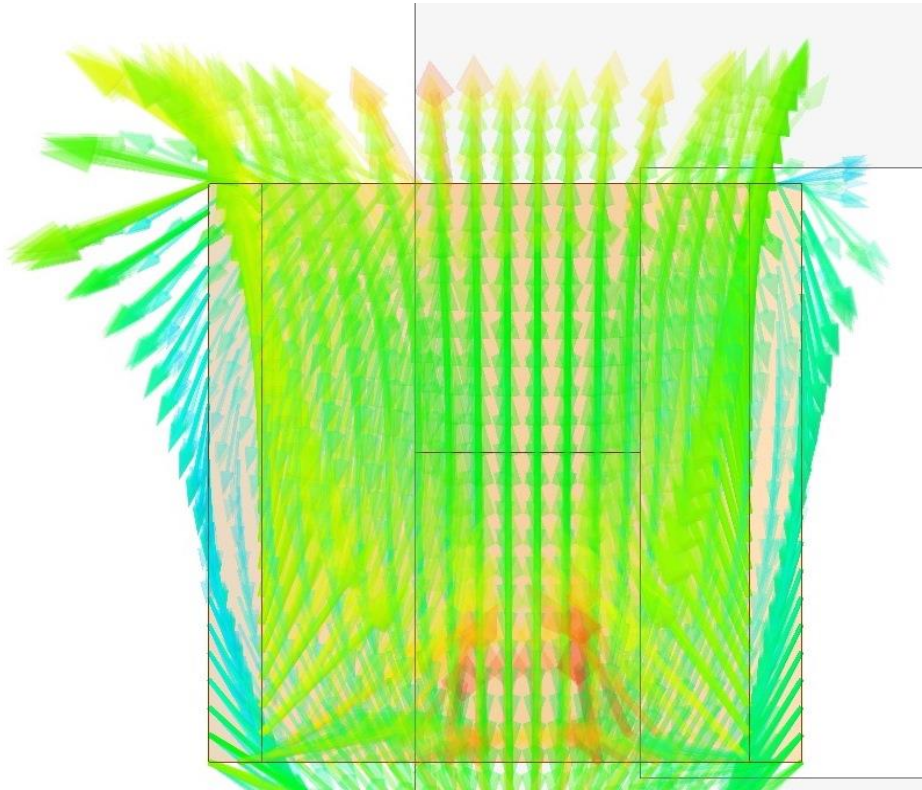


**Slika 5.1** Magnetske silnice glavnog magnetskog toka i rasipnih magnetskih tokova jednofaznog transformatora [1]

Formula ukupnog magnetskog toka [7]:



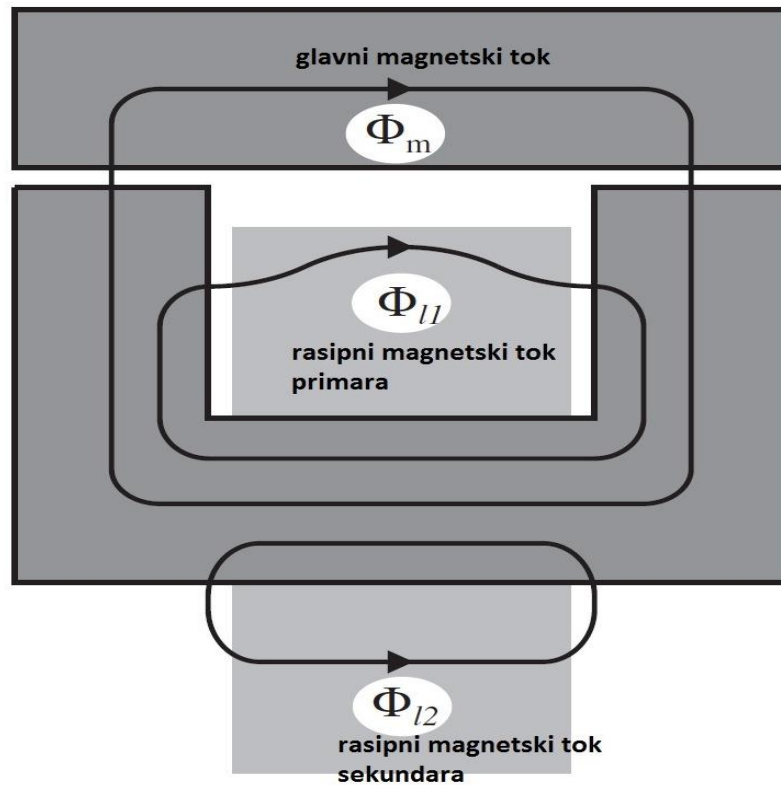
$$\Phi_{uk} = \Phi_{gl} + \Phi_{\sigma} . \quad (5-2)$$



**Slika 5.2** Prikaz vektora glavnog magnetskog toka  $\Phi_{gl}$  transformatora [5, 7]

Magnetske silnice koje se ne ulančavaju sa svim zavojima namota transformatora nazivaju se rasipne magnetske silnice, gdje inducirani napon namota glasi, dok slika 5.3 prikazuje magnetski put magnetskih tokova transformatora [5, 7]:

$$e = - \frac{d \sum (w_x \cdot \Phi_{xt})}{dt} . \quad (5-3)$$



**Slika 5.3** Prikaz magnetskog puta magnetskih tokova transformatora [1, 5]

Slika 5.3 prikazuje magnetske tokove transformatora u kojoj fizikalne veličine predstavljaju [7]:

$\Phi_m (gl)$ - glavni magnetski tok,

$\Phi_{l1} (\sigma_1)$ - rasipni magnetski tok namota primara,

$\Phi_{l2} (\sigma_2)$ - rasipni magnetski tok namota sekundara.

Uz račun koji uključuje magnetske tokove, može se primjeniti račun sa induktivitetom namota primara, koji je jednak ukupnom ulančanju magnetskog toka namota primara [7]:

$$L_1 = \frac{(\Phi_{1gl} + \Phi_{1\sigma}) \cdot w_1}{i_1}. \quad (5-4)$$

Međuinuktivitet namota primara i namota sekundara glasi [7]:

$$M = \frac{w_2 \cdot \Phi_{1gl}}{i_1} = \frac{w_1 \cdot \Phi_{2gl}}{i_2}. \quad (5-5)$$

Formula za magnetski tok u željeznoj jezgri transformatora glasi [12]:

$$\Phi_m = B_m \cdot S = \mu \cdot S \cdot H = \mu \cdot \frac{w \cdot i}{l} \cdot S = \frac{w \cdot i}{R_m}, \quad (5-6)$$

Formula magnetskih otpora (reluktancija) namota primara i namota sekundara je [12]:

$$R_m = \frac{1}{\mu} \cdot \frac{l}{S}. \quad (5-7)$$

Glavni magnetski tok uzbuđuje struja namota primara ili struja namota sekundara, ili struja namota primara i struja namota sekundara zajedno, gdje magnetski tok namota je [12]:

$$\Phi_m = \frac{1}{R_m} \cdot i_1 \cdot w_1, \quad (5-8)$$

$$\Phi_m = \frac{1}{R_m} \cdot i_2 \cdot w_2, \quad (5-9)$$

$$\Phi_m = \frac{1}{R_m} \cdot (i_1 \cdot w_1 + i_2 \cdot w_2). \quad (5-10)$$

Ulančani magnetski tok namota primara, odnosno namota sekundara [12]:

$$\Psi_{m1} = w_1 \cdot \Phi_m = \frac{1}{R_m} \cdot w_1^2 \cdot i_1 = L_{m1} \cdot i_1, \quad (5-11)$$

$$\Psi_{m2} = w_2 \cdot \Phi_m = \frac{1}{R_m} \cdot w_2^2 \cdot i_2 = L_{m2} \cdot i_2 \quad (5-12)$$

„Samoinduktiviteti  $L_{m1}, L_{m2}$ “ koji nastaju zbog glavnog magnetskog toka za namote transformatora, gdje se modeliraju i međuinduktiviteti glase [12]:

$$\Psi_{m1} = \frac{1}{R_m} \cdot w_1 \cdot w_2 \cdot i_2 = L_{12} \cdot i_2, \quad (5-13)$$

$$\Psi_{m2} = \frac{1}{R_m} \cdot w_1 \cdot w_2 \cdot i_1 = L_{12} \cdot i_1 . \quad (5-14)$$

„Međuinduktivitet  $L_{12}$ “ obaju namota transformatora, ako struja namota primara i struja namota sekundara uzbuđuje glavni magnetski tok  $\Phi_m$  ulančani magnetski tokovi obaju namota su [12]:

$$\Psi_{m1} = \frac{1}{R_m} \cdot (w_1^2 \cdot i_1 + w_1 \cdot w_2 \cdot i_2) = L_{m1} \cdot i_1 + L_{12} \cdot i_2 \quad (5-15)$$

$$\Psi_{m2} = \frac{1}{R_m} \cdot (w_2^2 \cdot i_2 + w_1 \cdot w_2 \cdot i_1) = L_{m2} \cdot i_2 + L_{12} \cdot i_1 . \quad (5-16)$$

Ukupni ulančani tok namota primara je [12]:

$$\Psi_1 = \Psi_{m1} + \Psi_{\sigma1} , \quad (5-17)$$

Formula rasipnog induktiviteta namota primara  $L_{\sigma1}$  glasi [12]:

$$\Psi_1 = (L_{m1} + L_{\sigma1}) \cdot i_1 = L_1 \cdot i_1 . \quad (5-18)$$

Formula rasipnog induktiviteta namota sekundara  $L_{\sigma2}$  glasi [12]:

$$\Psi_2 = (L_{m2} + L_{\sigma2}) \cdot i_2 = L_2 \cdot i_2 . \quad (5-19)$$

## 5.2 Rasipni induktivitet

U modelu idealnog transformatora ukupni magnetski tok se nalazi unutar jezgre i ulančan je sa svim zavojima namota, dok u modelu realnog transformatora ukupni magnetski tok se ne ulančava sa svim zavojima i magnetske silnice izlaze van jezgre te u prostoru oko i između vodiča magnetski tok curi kroz prazan prostor, taj se tok naziva rasipni magnetski tok [16].

Rasipni magnetski tok predstavlja magnetske silnice koje se ne ulančavaju samo kroz željeznu jezgru transformatora, gdje se u modelu idealnog transformatora tako i pretpostavlja, nego magnetske silnice putuju i zrakom, zapravo oko cijelog transformatora [5, 7].

Propusnost željeza jezgre transformatora je konačna, te će uvijek postojati rasipni magnetski tok koji će curiti iz jezgre, čak i bez ikakvog tereta, međutim rasipni magnetski tok proporcionalan je struji u namotima [16]. Pošto rasipni magnetski tok putuje kroz prazan prostor umjesto kroz željezo jezgre ne postoji histereza niti zasićenje, te je permeabilnost uvijek konstanta i iznosi  $\mu_0$  [16]:

$$\Phi_{\sigma} \approx B_{\sigma} = \mu_0 \cdot H_{\sigma} \approx I_t \quad (5-20)$$

Magnetske silnice, kojima se ne ulančavaju zavoji namota primara, definiraju se kao „rasipni magnetski tok primara“, taj rasipni tok će uzrokovati induciranje napona suprotnog smjera u namotu primara, taj suprotni napon namota primara definira se kao „induktivni pad napona u namotu primara“, zato što ne prelazi na namot sekundara zbog toga se naziva izgubljeni napon [5, 7]. Magnetske silnice, kojima se ne ulančavaju zavoji namota sekundara, definiraju se kao „rasipni magnetski tok sekundara“, taj rasipni tok će uzrokovati induciranje napona suprotnog smjera u namotu sekundara, taj suprotni napon namota sekundara definira se kao „induktivni pad napona u namotu sekundara“, zato što ne prelazi na namot primara zbog toga se naziva izgubljeni napon [5, 7].

Parametari se mogu računati pomoću magnetskih tokova i pomoću induktiviteta namota primara, koji je sukladan ukupnom ulančanom magnetskom toku namota primara [5, 7]:

$$L_1 = \frac{(\Phi_{1gl} + \Phi_{1\sigma}) \cdot w_1}{i_1} \quad (5-21)$$

Međuinduktivitet namota primara i namota sekundara glasi [5, 7]:

$$M = \frac{w_2 \cdot \Phi_{1gl}}{i_1} = \frac{w_1 \cdot \Phi_{2gl}}{i_2} \quad (5-22)$$

Formula za rasipni induktivitet namota primara [5, 7]:

$$L_{\sigma 1} = \frac{w_1 \cdot \Phi_{1\sigma}}{i_1}. \quad (5-23)$$

Jednadžbom (5-22) dobija se sljedeći izraz [5, 7]:

$$\Phi_{1\sigma} = \frac{L_1 \cdot i_1}{w_1} - \Phi_{1gl}. \quad (5-24)$$

U izraz jednadžbe (5-23) se napravi supstitucija iz izraza jednadžbe (5-21) dobija se izraz koji glasi [5, 7]:

$$\Phi_{1\sigma} = \frac{L_1 \cdot i_1}{w_1} - \frac{M \cdot i_1}{w_2}. \quad (5-25)$$

Formula za rasipni induktivitet namota primara transformatora je [5, 7]:

$$L_{\sigma 1} = \frac{w_1}{i_1} \cdot \left( \frac{L_1 \cdot i_1}{w_1} - \frac{M \cdot i_1}{w_2} \right) = L_1 - \frac{w_1}{w_2} \cdot M. \quad (5-26)$$

Analogno time formula za rasipni induktivitet namota sekundara transformatora je [5, 7]:

$$L_{\sigma 2} = L_2 - \frac{w_2}{w_1} \cdot M. \quad (5-27)$$

Definicija za magnetske rasipne otpore (reluktancije) namota primara i namota sekundara transformatora je [5, 7]:

$$X_{\sigma 1} = \omega \cdot L_{\sigma 1}, \quad (5-28)$$

$$X_{\sigma 2} = \omega \cdot L_{\sigma 2}. \quad (5-29)$$

Vrijednosti rasipnih magnetskih tokova karakteriziraju se time da rasipni magnetski tokovi namota primara i namota sekundara su u omjeru s glavnim magnetskim tokom opterećenog transformatora [5, 7]. Blondelov faktor rasipanja, definira se u numeričkim proračunima koji predstavlja faktor ukupnog rasipanja [5, 7].

Sljedeći izraz (5-30) predstavlja jednadžbu Blondelovog faktora rasipanja [5, 7]:

$$\sigma = \frac{(L_1 \cdot L_2) - M^2}{L_1 \cdot L_2} = 1 - \frac{M^2}{L_1 \cdot L_2}. \quad (5-30)$$

Ukoliko magnetske silnice rasipnih magnetskih tokova ne postoje jednadžbe tada glase [5, 7]:

$$\frac{w_2}{w_1} \cdot L_1 = M = \frac{w_1}{w_2} \cdot L_2, \quad (5-31)$$

$$L_1 \cdot L_2 = M^2; \sigma = 0. \quad (5-32)$$

Ukoliko su magnetske silnice rasipnih magnetskih tokova sve rasipne dobije se [5, 7]:

$$M = 0; \sigma = 1. \quad (5-33)$$

Rasipni magnetski tok može se definirati i preko magnetske energije, kada kroz namot, koji ima induktivnost  $L$ , protiče struja  $i$ , onda je magnetska energija jednaka:

$$W = \frac{1}{2} \cdot L_1 \cdot i_1^2 + \frac{1}{2} \cdot L_2 \cdot i_2^2 \quad (5-34)$$

Izračun rasipnih magnetskih tokova, a time i induktiviteta, pomoću magnetske energije, pogodan je za namote koji imaju veće presjeke, kod kojih se posebno određuje promjena magnetskog polja u presjeku namota [13].

Iznos rasipnih induktiviteta se razlikuje u različitim tipovima izvođenja namota transformatora. Koncentrična vrsta namota transformatora ima najveću vrijednosti rasipnih induktiviteta, dok isprepletena vrsta namota smanjuje vrijednost rasipnih induktiviteta zbog veće reluktancije i zadnja vrsta namota transformatora, pločasti tip namota ima najmanju vrijednost rasipnih induktiviteta, zbog same geometrije koja koristi parove polusvitke [5, 7].

### 5.3 Gubici u transformatoru

U svakom transformatoru postoje dvije vrste gubitaka snage  $P_{fe}$ ,  $P_{cu}$ . Prva vrsta gubitaka dobiva se pokusom praznog hoda i oni predstavljaju dobivene gubitke u željeznoj jezgri transformatora. Oni se pak još dijele na gubitke petlje histereze i gubitke uzrokovane vrtložnim strujama. Druga vrsta gubitaka se odnosi na gubitke u namotima (bakru) koji se zagrijavaju uslijed proticanja električne struje [13]. Ti gubici dobijaju se pokusom kratkog spoja. Oni predstavljaju toplinske i rasipne gubitke namota primara i namota sekundara. Gubici uslijed petlje histereze nastaju uslijed izmjeničnog magnetiziranja željezne jezgre, energija uslijed histereze jednaka je razlici energije koja se, povećanjem magnetomotorne sile i indukcije, dovodi jezgri i energiji koja se pri smanjenju tih dviju veličina vraća u mrežu [13].

$$P_H = \eta \cdot f \cdot m \cdot B_m^2 \quad , \quad (5-35)$$

gdje je [13]:

$f$ - učestalost magnetiziranja željezne jezgre,

$m$ - masa željeza,

$\eta$ - histerezni koeficijent,

$B_m$ - maksimalna vrijednost magnetske indukcije.

Gubici uslijed vrtložnih struja nastaju zbog promjenjivog magnetskog polja koji stvara i u samom željezu električno polje, a time i elektromotorne sile i vrtložne struje jer je željezo električni i magnetski vodič [13]. Vrtložne struje se ograničavaju na pojedine međusobno izolirane limove, a njihov smjer je u fazi s smjerom magnetskog polja.

$$P_F = \sigma \cdot f^2 \cdot m \cdot B_m^2 \quad , \quad (5-36)$$

gdje je:

$\sigma$  koeficijent vrtložnih struja koji ovisi o vrsti materijala odnosno geometriji i dimenziji limova i njihovih električnih karakteristika [13]:

$$\sigma = \frac{1,64 \cdot a^2}{\mu_{fe} \cdot \rho} \quad , \quad (5-37)$$



gdje je:

$\mu_{fe}$ -specifična masa limova,

a- debljina jednog izoliranog lima,

$\rho$ - električni otpor lima.

Ukupni gubici željezne jezgre glase [13]:

$$P_{fe} = P_H + P_F \quad (5-38)$$

Kako je ukupni magnetski tok u režimu kratkog spoja od 20 do 40 puta manji nego pri normalnom pogonu, sukladno time i magnetska indukcija, onda gubici snage u željeznoj jezgri, koji ovise o kvadratu magnetske indukcije, su pri kratkom spoju od 400 do 1600 puta manji nego pri nekom drugom radnom stanju [13].

Gubici snage u namotima transformatora ovise o kvadratu struje i ohmskih otpora, postoje i u namotu primara i namotu sekundara i određuju se jednažbom [5]:

$$P_{cu} = I_1^2 \cdot R_1 + I_2^2 \cdot R_2 \quad (5-39)$$

Formula za radne otpore transformatora glasi [5]:

$$R = \frac{l_{cu}}{q} \rho, \quad (5-40)$$

gdje je [5]:

$l_{cu}$ - duljina vodiča,

$Q$ - poprečni presjek vodiča,

$\rho$ - specifični otpor.

Povećanjem topline i temperature u namotima transformatora, raste otpor vodiča i ukupni gubici [5]:

$$R_t = R_{nl} \cdot (1 + \alpha \cdot \Delta\theta) , \quad (5-41)$$

$$\Delta\theta = \vartheta_t - \vartheta_{nl}. \quad (5-42)$$

gdje je [5]:

$\vartheta_t$ - temperatura toplog bakra,

$\vartheta_{hl}$ - temperatura hladnog bakra.

Formule za gubitke u namotima i za radni pad napona glase [5]:

$$U_r = I \cdot R , \quad (5-43)$$

$$P_{cu} = I^2 \cdot R = U_r \cdot I, \quad (5-44)$$

$$u_r = \frac{100 \cdot U_r}{U_n} = \frac{100 \cdot I_n \cdot R}{U_n} \% , \quad (5-45)$$

$$P_{cu} = \frac{100 \cdot P_{cu}}{P_n} = \frac{100 \cdot I_n \cdot R}{U_n} \% . \quad (5-46)$$

Vrijednost gubitaka namota izražena u postotcima jednaka je vrijednosti postotnog radnog pada napona [5]:

$$P_{cu} \% = u_r \% . \quad (5-47)$$

Relativni napon kratkog spoja je odnos između napona kratkog spoja, koji odgovara struji kratkog spoja koja je jednaka nazivnoj, i nazivnog napona, njegova relativna vrijednost izražava se u postotcima [13]:

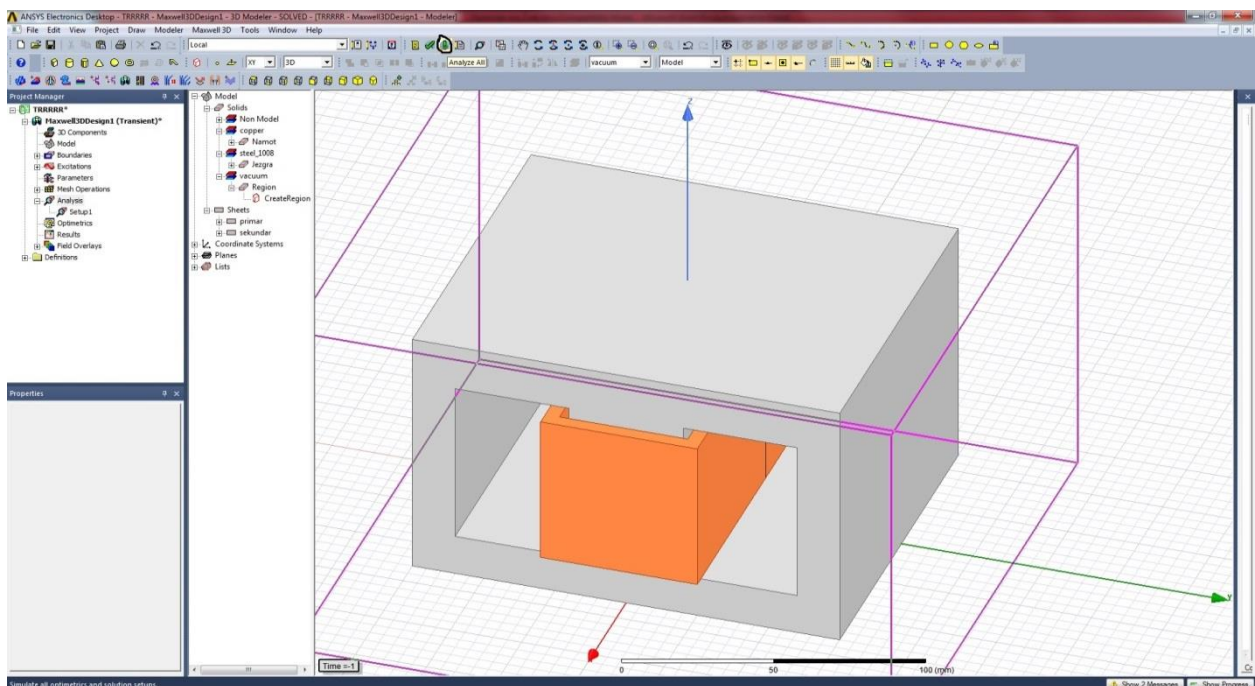
$$u_k \% = \frac{U_k}{U_n} \cdot 100 \% . \quad (5-48)$$

Relativni napon kratkog spoja predstavlja važan podatak svakog transformatora, zbog određivanja promjene napona transformatora pri različitim opterećenjima, te za određivanje mogućnosti paralelnog rada dvaju ili više transformatora [13]. Zbog toga vrijednost ovog parametra se daje na natpisnoj pločici transformatora.

## 6. ANALIZA PARAMETARA

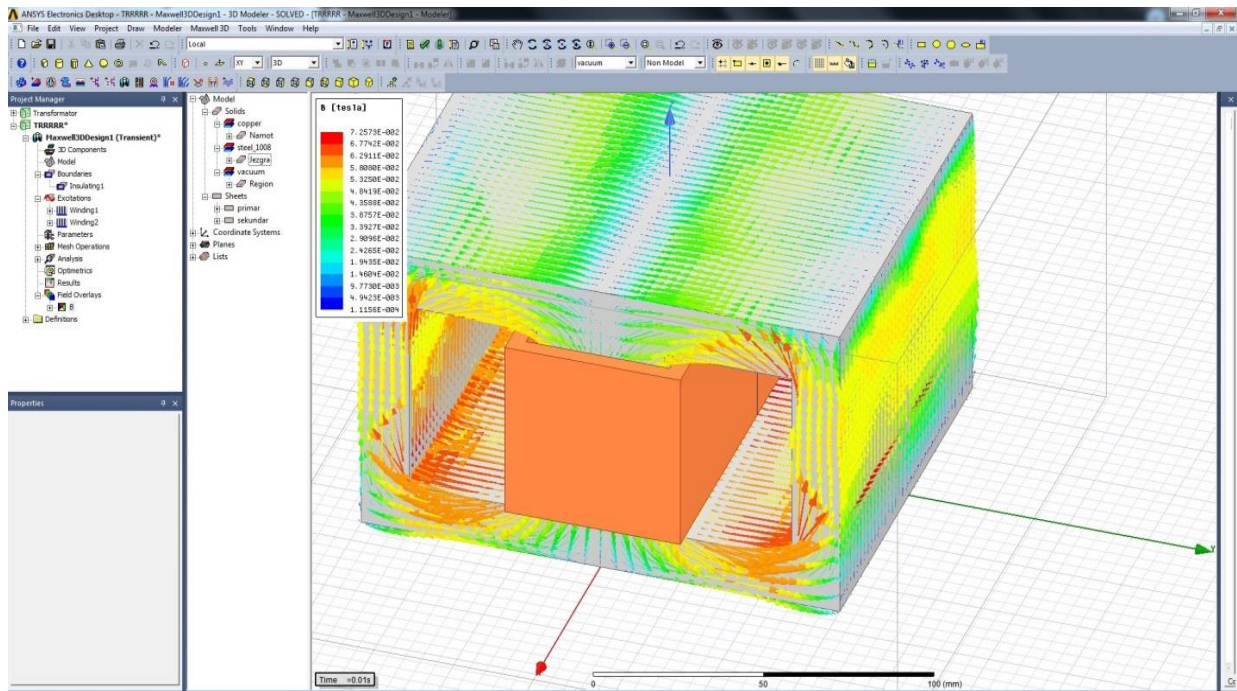
Analiza parametara transformatora provodi se programskim paketom ANSYS. U analizi tehnikom korak po korak provesti će se modeliranje, simuliranje, analiziranje i numerički proračun parametara jednofaznog ogrnutog transformatora s cilindričnim namotima, a simuliranje, analiziranje i numerički proračun parametara jednofaznog jezgrastog transformatora s cilindričnim namotima. Simulacija i numerički proračun sadrže dvije tehnike određivanja parametara transformatora. Prva tehnika određuje sljedeće parametre: glavni magnetski tok, rasipni magnetski tok i ulančani magnetski tok, a druga tehnika određuje sljedeće parametre: magnetska energija željezne jezgre i magnetska energija prozora transformatora. Pomoću navedenih parametara numeričkim proračunom određuju se parametri: glavni induktivitet  $L_{\mu}$  i rasipni induktivitet  $L_{\sigma}$  transformatora. Iznijeti će se usporedba vrijednosti parametara obaju tehnika za određivanje parametara za obje vrste transformatora i prokomentirati će se dobiveni rezultati. Upute za modeliranje, simuliranje i analiziranje simulacije u programskom paketu ANSYS nalazit će se u prilogu ovog diplomskog rada.

Pokretanje simulacije.



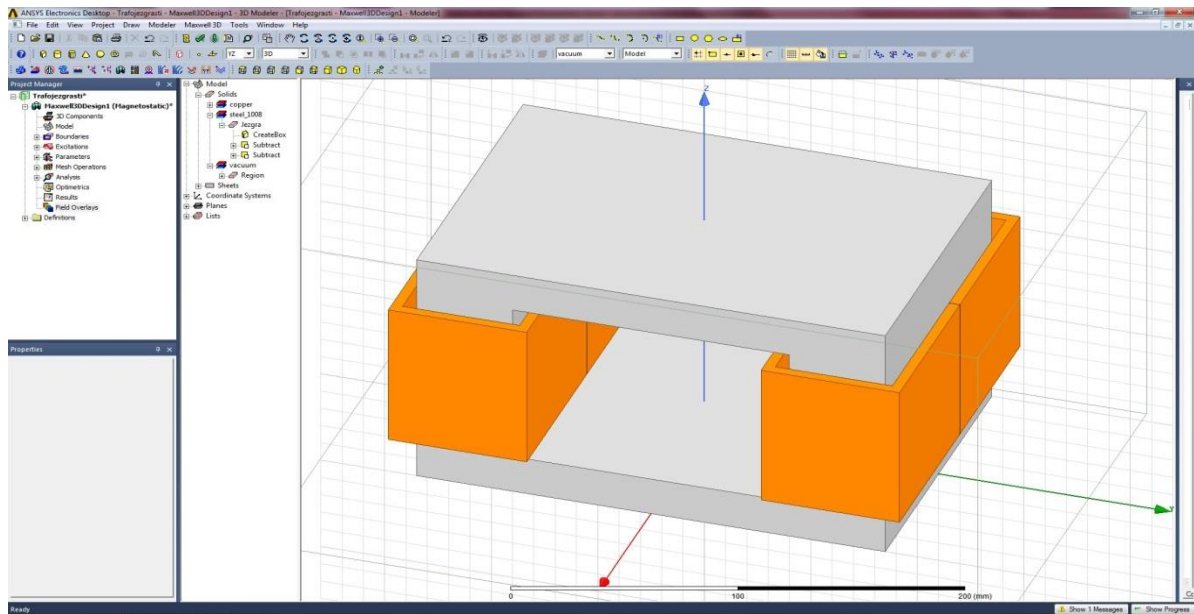
Slika 6.1 Prikaz pokretanja simulacije jednofaznog ogrnutog tipa transformatora

U sljedećem koraku ogrnutom transformatoru se odabire željezna jezgra i pokreće vektorski izračun gustoće magnetskog toka  $\vec{B}$  i prikaz vektora.



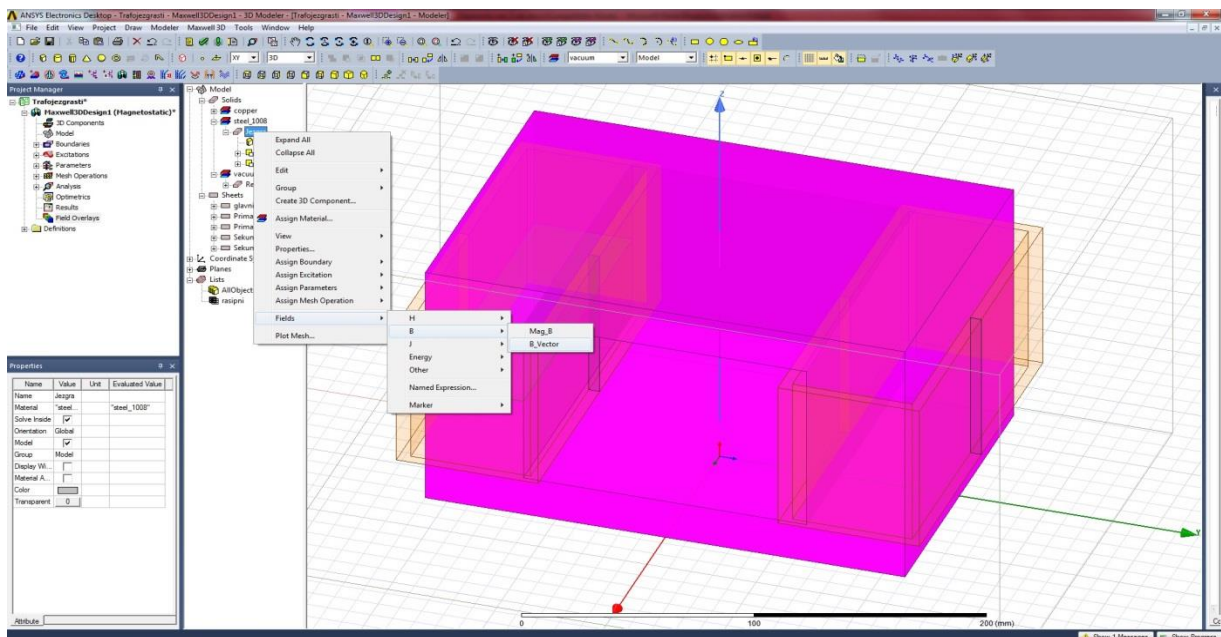
**Slika 6.2** Prikaz vektora gustoće magnetskog toka jednofaznog ogrnutog transformatora

Prva tehnika određivanja parametara pomoću magnetskih tokova za ogrnuti tip transformatora nije primjenjiva. Glavni razlog zašto nije primjenjiva je sama konstrukcija ogrnutog transformatora koji na srednjem stupu ima oba namota pa se ne može zbog toga odrediti geometrija pomoću koje se može izračunati rasipni magnetski tok, ovaj način određivanja koristi se samo za jezgrasti tip transformatora. U jezgrastom tipu jasno je vidljivo koje magnetske silnice nisu ulančane, te se lako određuje geometrija.

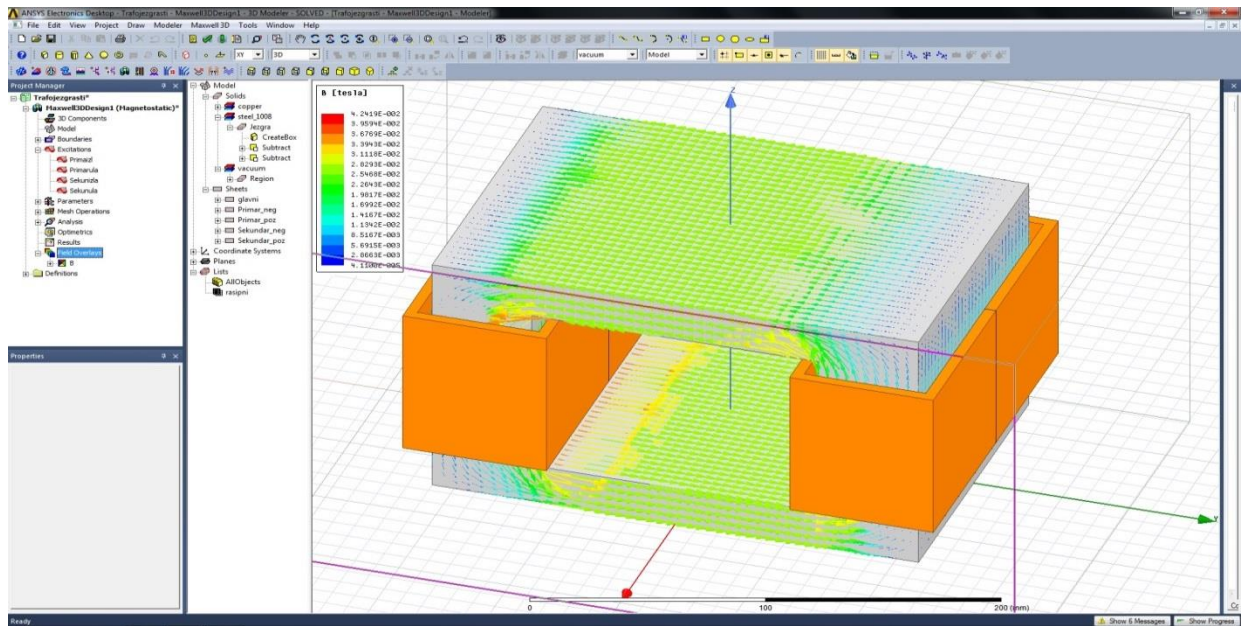


Slika 6.3 Jezgasti tip transformatora

Sljedeći koraci prikazuju jezgasti transformator kojemu se odabire željezna jezgra i pokreće vektorski izračun gustoće magnetskog toka  $\vec{B}$  i prikaz vektora.

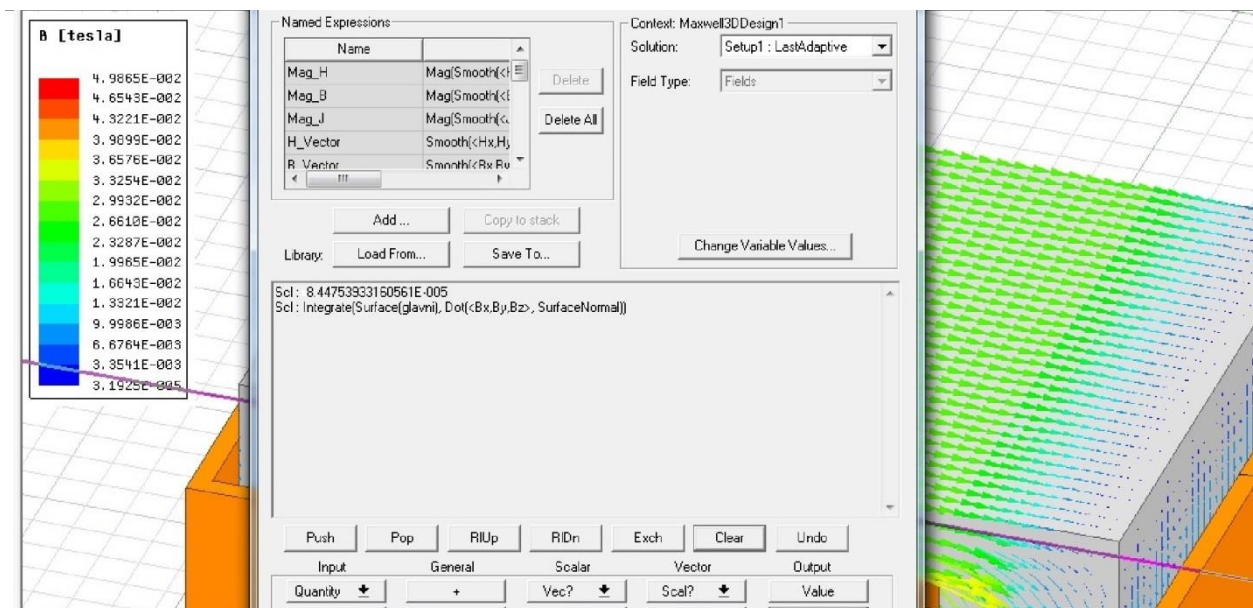


Slika 6.4 Prikaz pokretanja simulacije jednofaznog jezgastog transformatora



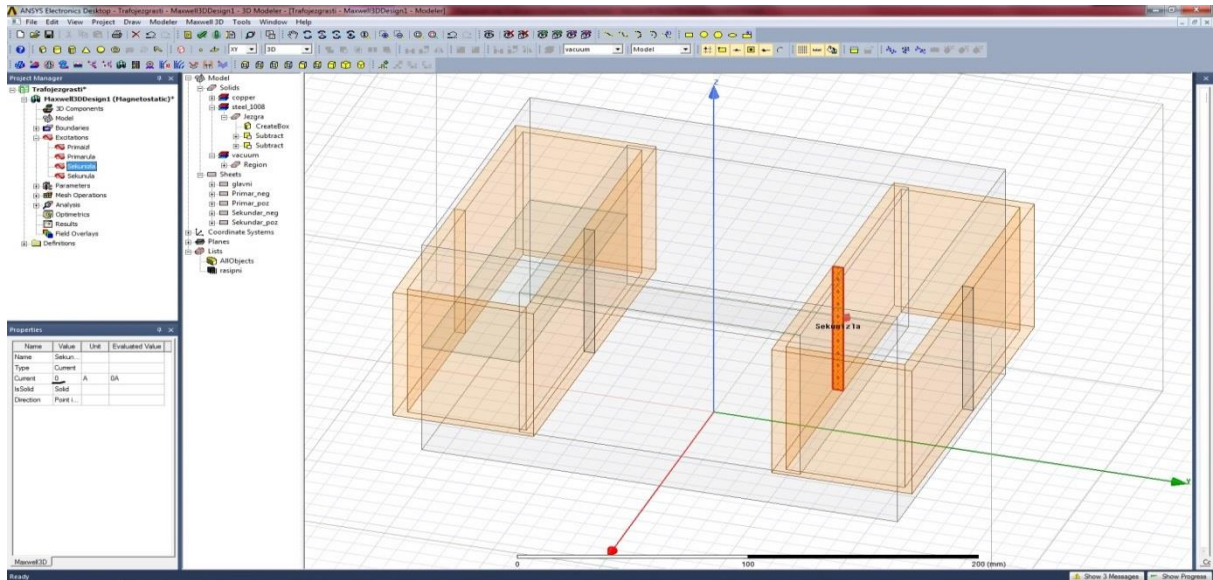
Slika 6.5 Prikaz vektora gustoće magnetskog toka jednofaznog jezgrastog transformatora

U sljedećem koraku se prikazuje vrijednost glavnog magnetskog toka  $\Phi_{gl}$  jednofaznog jezgrastog transformatora.

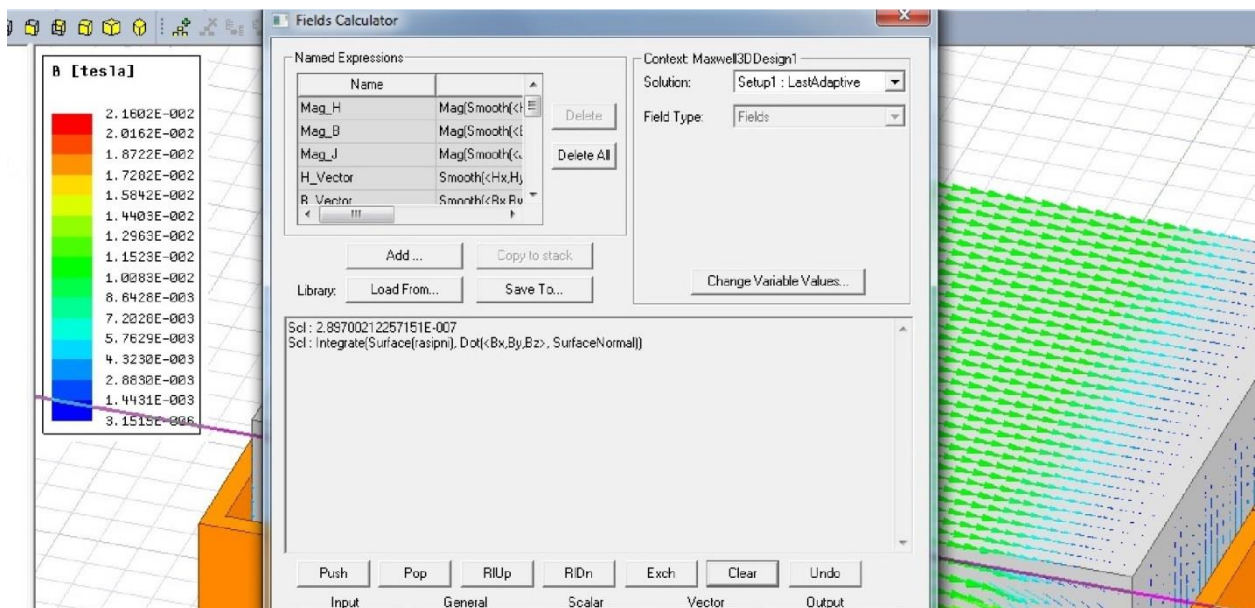


Slika 6.6 Prikaz vrijednosti glavnog magnetskog toka  $\Phi_{gl}$  jezgrastog tipa transformatora

Sljedeći korak prikazuje izračun rasipnog magnetskog toka  $\Phi_{\sigma 1}$  namota primara. Za izračun  $\Phi_{\sigma 1}$  namot sekundara transformatora stavlja se u režim rada praznog hoda  $i_2 = 0$ .

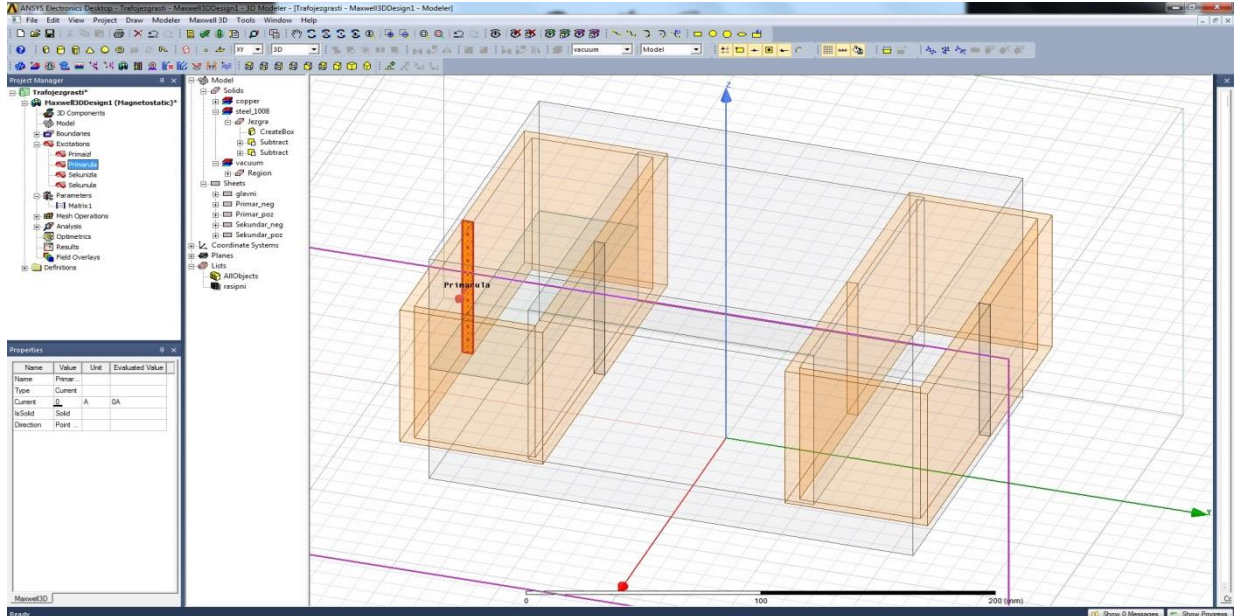


Slika 6.7 Prikaz isključenja struje namota sekundara

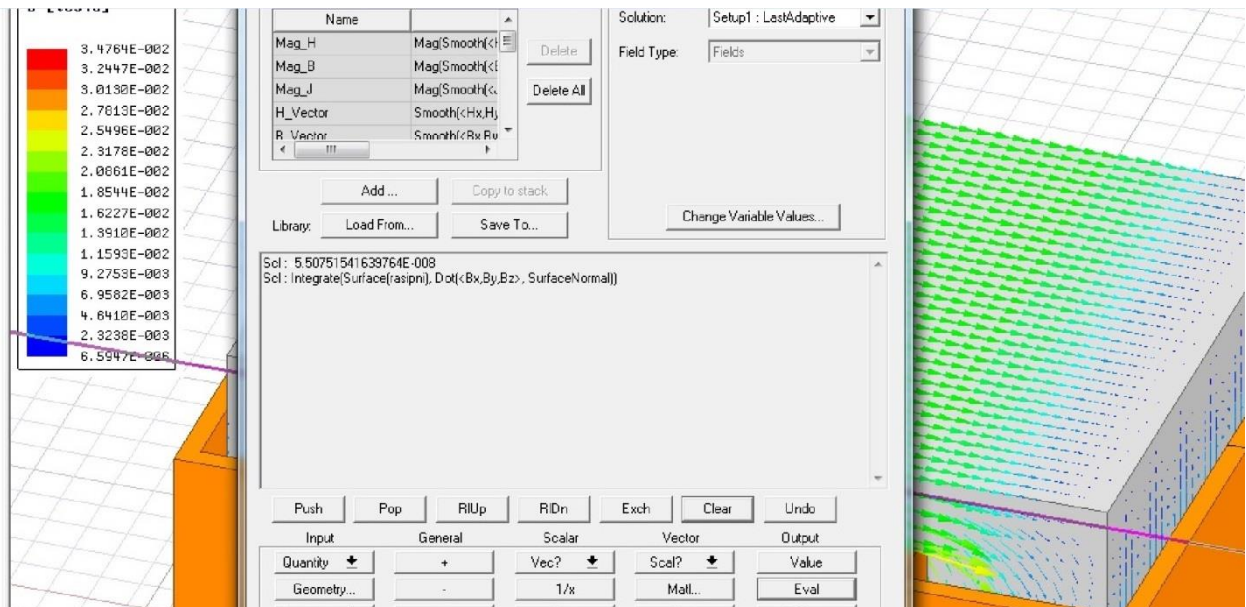


Slika 6.8 Prikaz vrijednosti rasipnog magnetskog toka namota primara  $\Phi_{\sigma 1}$

Sljedeći korak prikazuje izračun rasipnog magnetskog toka  $\phi_{\sigma 2}$  namota sekundara. Za izračun  $\phi_{\sigma 2}$  namot primara transformatora stavlja se u režim rada praznog hoda  $i_1 = 0$ .



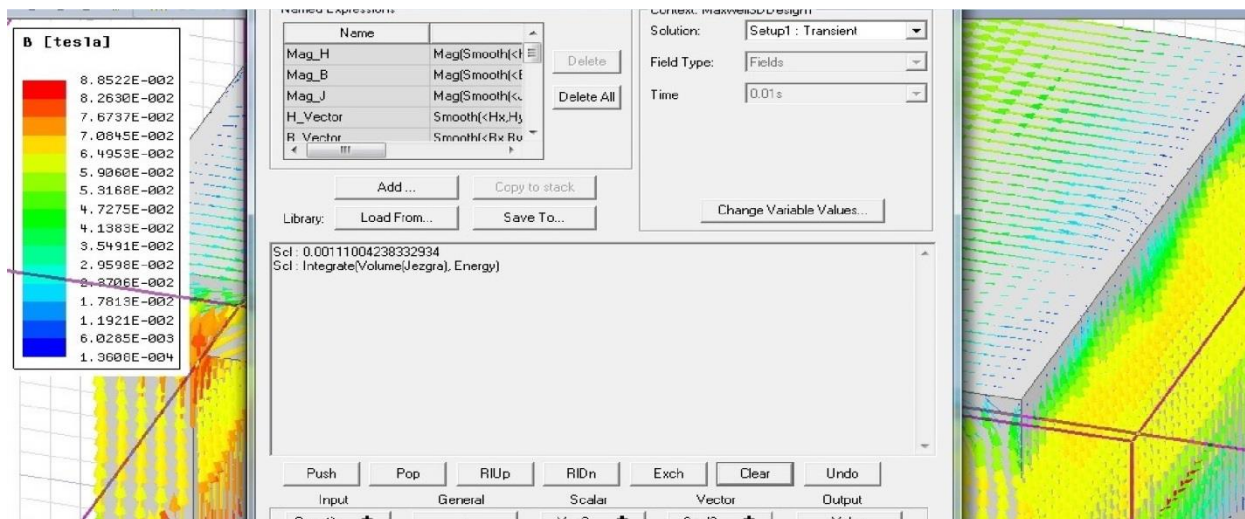
Slika 6.9 Prikaz isključenja struje namota primara



Slika 6.10 Prikaz vrijednosti rasipnog magnetskog toka namota sekundara  $\phi_{\sigma 2}$



Vrijednost energije glavnog magnetskog polja  $W_\mu$  ogrnutog transformatora se prikazuje u sljedećem koraku.



**Slika 6.11** Vrijednost energije glavnog magnetskog polja  $W_\mu$  transformatora s ogrnutom jezgrom

Vrijednost energije rasipnog magnetskog polja  $W_\sigma$  ogrnutog transformatora se prikazuje u sljedećem koraku.

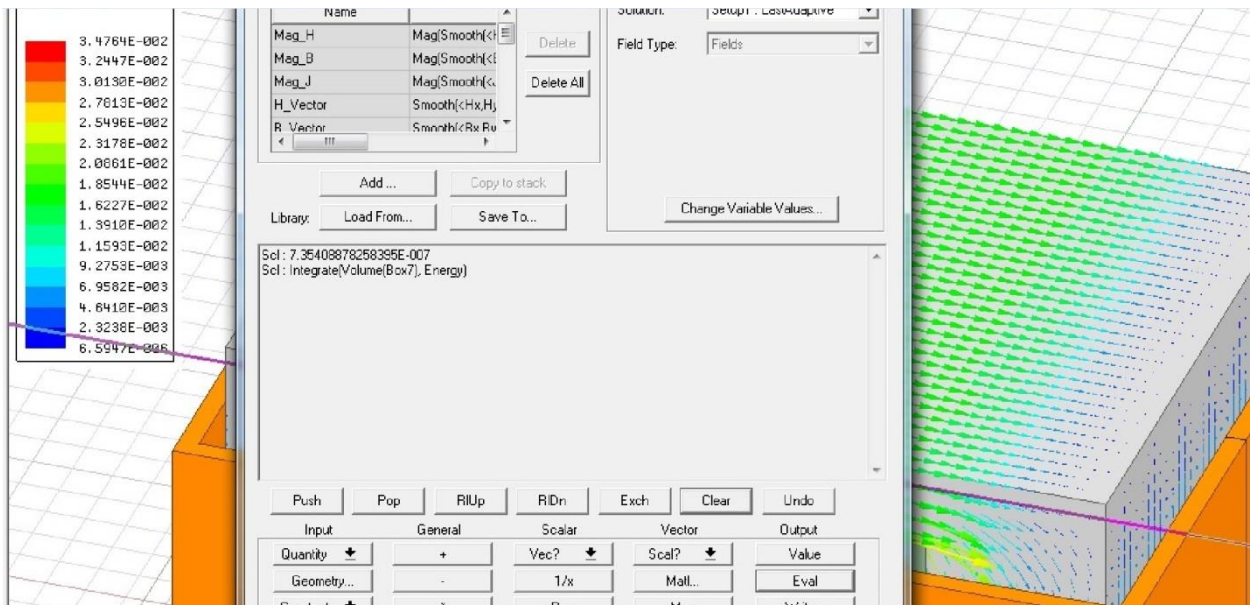


**Slika 6.12** Vrijednost energije rasipnog magnetskog polja  $W_\sigma$  transformatora s ogrnutom jezgrom

Vrijednost energije glavnog magnetskog polja  $W_\mu$  jezgastog transformatora je prikazana na slici 6.13, dok je vrijednost energije rasipnog magnetskog polja  $W_\sigma$  prikazana na slici 6.14.



**Slika 6.13** Vrijednost energije glavnog magnetskog polja  $W_\mu$  transformatora s jezgrom jezgrom



**Slika 6.14** Vrijednost energije rasipnog magnetskog polja  $W_\sigma$  s jezgrom jezgrom

## 6.1 Numerički proračun

Programski paket ANSYS u svojem opusu ima Maxwell kalkulator s pomoću kojeg su izračunate vrijednosti magnetskih tokova i magnetskih energija transformatora s jezgrastim i ogrnutim tipom jezgre. S tim parametrima numeričkim proračunom će se izračunati vrijednost rasipnog induktiviteta  $L\sigma$  i glavnog induktiviteta  $L\mu$  transformatora s jezgrastim i ogrnutim tipom jezgre.

Formule kojima se određuje područje radne točke B-H krivulje:

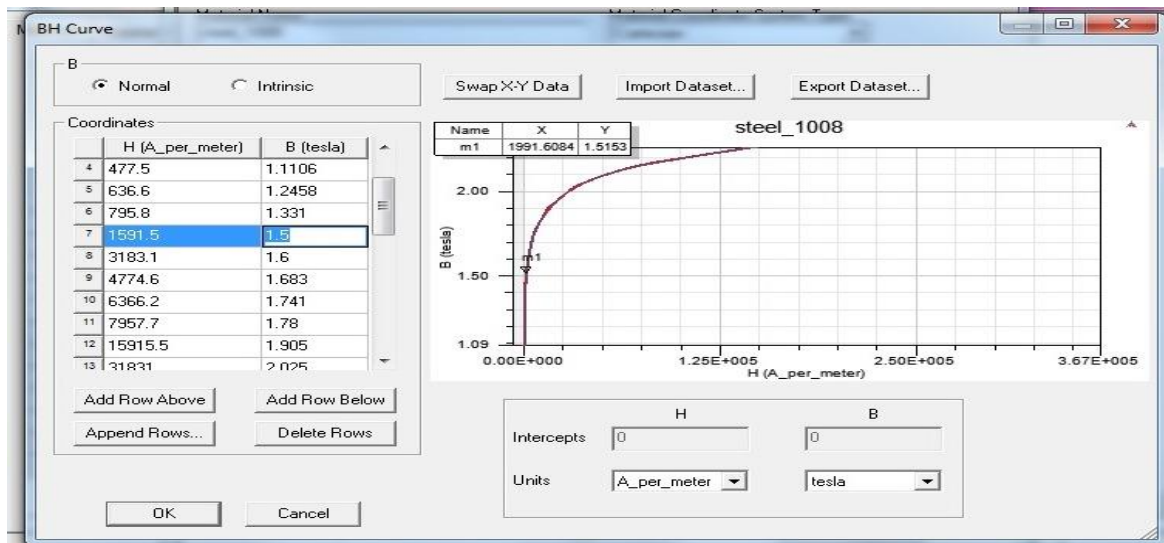
$$\oint \vec{H} \cdot d\vec{l} = \sum i. \quad (6-1)$$

$$H = \frac{i \cdot w}{l}. \quad (6-2)$$

Vrijednost H polja izračunava se formulom, uz poznatu vrijednost struje i broj zavoja namota:

$$H = \frac{i \cdot w}{l} = \frac{4.73 \cdot 179}{0.5} = 1693 \frac{\text{A}}{\text{m}}.$$

Za izračunato H polje pomoću slike 6.15 određuje se vrijednost B polja koje ima vrijednost  $B=1.5$  T, pa time nam je poznata radna točka B-H krivulje. Za ovaj primjer područje radne točka je u linearnom dijelu krivulje.



**Slika 6.15** Radna točka i B-H karakteristika

Tehnika određivanja parametara preko dobivenih vrijednosti magnetskih tokova:

Glavni magnetski tok se izračunava pomoću:

$$\Phi_{gl} = \int \vec{B}_{gl} \cdot d\vec{S}_{gl}. \quad (6-3)$$

Rasipni magnetski tok se izračunava pomoću:

$$\Phi_{\sigma} = \int \vec{B}_{\sigma} \cdot d\vec{S}_{\sigma}. \quad (6-4)$$

Formula za glavni induktivitet  $L_{\mu}$  glasi:

$$L_{\mu} = \frac{\Phi_{gl}}{i}. \quad (6-5)$$

Formula za rasipni induktivitet  $L_\sigma$  glasi:

$$L_\sigma = \frac{\Phi_\sigma}{i}. \quad (6-6)$$

Formula koja povezuje glavni i rasipni magnetski tok glasi:

$$\Phi_{gl} = \Phi_\psi + \Phi_\sigma \quad (6-7)$$

Tehnički podaci modeliranih transformatora su uzeti sa službene internetske stranice tvrtke Conrad Electronic.



Typ		TT1 1-4-23	Typ		TT1 1-4-23
Elektrische Daten	Betriebsdaten		Mechanische Daten	Anschluss und Montage	
	Kurzschlussspannung $u_k$	ca. 7,2%		Anschlüsse	Schraubklemme
	Eingangsdaten			Befestigung	Fußwinkel
	Bemessungseingangsstrom	2,9 A / 2,7 A / 2,6 Aac		Befestigungsschrauben	M6
	Bemessungseingangsspannung	380 Vac / 400 Vac / 420 Vac		Maße und Gewichte	
	Bemessungsfrequenz	50 - 60 Hz		Gewicht	9,10 kg
	Ausgangsdaten			Kerntyp	UI 114/40
	Bemessungsausgangsstrom	4,3 Aac		Maße B x H x T	150 x 220 x 125 mm
	Bemessungsausgangsspannung	2 x 115 Vac			
	Bemessungsleistung VDE (DB cos phi=1)	1000 VA			
	Bemessungsleistung VDE (KB cos phi=0.5)	2270 VA			
	Schaltgruppe	II0			
	Wirkungsgrad	92%			
	Normen				
	Klassifizierung	Steuer- und Trenntransformator			
Zulassungen					
Approbationen	cURus				
Umwelt					
Umgebungstemperatur max.	40 °C				
Kühlungsart	AN				
Sicherheit und Schutz					
Bauart	offen				
Isolierstoffklasse	VDE-F, UL-class 155				
Schutzart	IP 00				
Schutzklasse (vorbereitet)	I				
Kurzschlussfestigkeit	nicht kurzschlussfest				
Bestelldaten					
Bestellnummer	TT1 1-4-23				

Slika 6.16 Jezgrasti tip transformatora i njegovi tehnički podaci[15]

3. Electrical values		prim :	sec:
3.1 Rated voltage(s)	V :	230-400	230
3.2 Rated frequency	Hz :	50	
3.3 Rated current	A :	4,73 – 2,714	4,35
3.4 Rated output	VA :		1000

#### 4. Windings

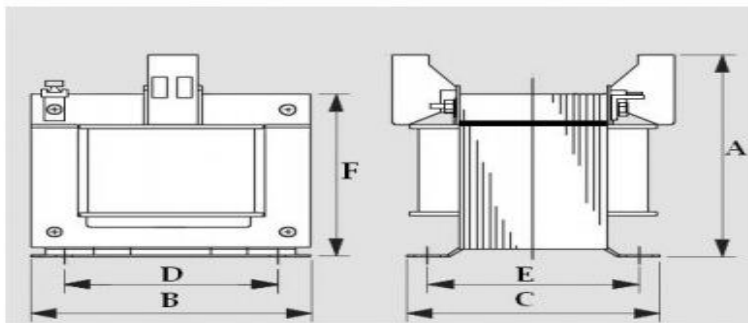
4.1 Coil base,	number :	1	
	material :	Duretan AKV 30 H – PA 6.6	
4.2 Material of layer insulation :		Film poliestere 0.13 , classe B-130 - Teflex	
4.3 Windings,	number :	179+133	187
	material :	Meditherm G2 - 200	Meditherm G2 - 200
4.4 Diameter of wire (mm) :		1,32 + 1,0	1.4
4.5 Windings insulation, material :		polyurethane polyamide	polyurethane polyamide

#### 5. Iron core

5.1 Sheet metall, material :		EI 150N M400 – 50
	main dimensions :	150x125x92
5.2 Cross-sectional drawing :		See specification of insulation materials

#### 6. Type of construction

6.1 Open – Covered – In case protection :	Open
6.2 Impregnated – Undrowned – Drowned :	Impregnated
6.3 Soaking (liquor) :	
6.4 Underpressure – Overpressure – Soaking at :	Soaking
6.5 Drown material :	1K – Traenkharz E8561 Blaugrau Herberts



A(mm)	B(mm)	C(mm)	D(mm)	E(mm)	F(mm)	Weight (kg)
144	150	155,4	122	134	125	14,4

Slika 6.17 Ogrnuti tip transformatora i njegovi tehnički podaci [15]

Numerički proračun jezgastog tipa transformatora:

U Maxwell kalkulatoru izračunate su vrijednosti glavnog i rasipnog magnetskog toka jezgastog transformatora:

$$\Phi_{gl} = 0,0844754 \text{ Wb}$$

$$\Phi_{\sigma_1} = 2,897 \cdot 10^{-4} \text{ Wb} ; \quad \text{pri uvjetu } (i_2 = 0)$$

$$\Phi_{\sigma_2} = 5,50751 \cdot 10^{-5} \text{ Wb} ; \quad \text{pri uvjetu } (i_1 = 0)$$

$$\Phi_{\sigma} = \Phi_{\sigma_1} + \Phi_{\sigma_2} = 2,897 \cdot 10^{-4} + 5,50751 \cdot 10^{-5} = 3,447751 \cdot 10^{-4} \text{ Wb}$$

Vrijednost glavnog induktiviteta  $L_{\mu}$ :

$$L_{\mu} = \frac{\Phi_{gl}}{i} = \frac{0,0844754}{2,9} = 0,0291295 \text{ H}$$

Vrijednost rasipnog induktiviteta namota primara  $L_{\sigma_1}$ :

$$L_{\sigma_1} = \frac{\Phi_{\sigma_1}}{i_1} = \frac{2,897 \cdot 10^{-4}}{2,9} = 9,9896 \cdot 10^{-5} \text{ H}$$

Vrijednost rasipnog induktiviteta namota sekundara  $L_{\sigma_2}$ :

$$L_{\sigma_2} = \frac{\Phi_{\sigma_2}}{i_2} = \frac{5,50751 \cdot 10^{-5}}{4,3} = 1,2808 \cdot 10^{-5} \text{ H}$$

Vrijednost ulančanog magnetskog toka  $\Phi_{\psi}$ :

$$\Phi_{\psi} = \Phi_{gl} - \Phi_{\sigma} = 0,0844754 - 3,447751 \cdot 10^{-4} = 0,084131 \text{ Wb}$$

Tehnika određivanja parametara preko dobivenih vrijednosti magnetske energije:

Energiju glavnog magnetskog polja  $W_\mu$  se izračunava pomoću:

$$W_\mu = \frac{1}{2} \cdot \int B_\mu \cdot H_\mu \cdot dV. \quad (6-8)$$

Energija rasipnog magnetskog polja  $W_\sigma$  se izračunava pomoću:

$$W_\sigma = \frac{1}{2} \cdot \int B_\sigma \cdot H_\sigma \cdot dV. \quad (6-9)$$

Energiju pomoću induktiviteta se izračunava pomoću:

$$W = \frac{1}{2} \cdot L_k \cdot I^2. \quad (6-10)$$

$$L = \frac{2 \cdot W}{I^2}. \quad (6-11)$$

Induktivitet kratkog spoja  $L_k$  se izračunava pomoću:

$$L_k = L_{\sigma 1} + \left(\frac{w_1}{w_2}\right)^2 \cdot L_{\sigma 2}, \quad (6-12)$$



$$L_{\sigma 2} = \left(\frac{w_1}{w_2}\right)^2 \cdot L_{\sigma 1}, \quad (6-13)$$

Konačna jednačba za induktivitet kratkog spoja  $L_k$  glasi:

$$L_k = L_{\sigma 1} + \left(\frac{w_1}{w_2}\right)^2 \cdot \left(\frac{w_1}{w_2}\right)^2 \cdot L_{\sigma 1}. \quad (6-14)$$

Kada se pokradi izraz (6-13) dobiva se izraz:

$$L_k = 2 \cdot L_{\sigma 1}. \quad (6-15)$$

Izrazi se rasipni induktivitet namota primara  $L_{\sigma 1}$ :

$$L_{\sigma 1} = \frac{1}{2} \cdot L_k. \quad (6-16)$$

Numerički proračun ogrnutog tipa transformatora:

U Maxwell kalkulatoru izračunate su vrijednosti glavnog i rasipnog magnetskog toka ogrnutog transformatora:

$$W_{\mu} = 1,11 \text{ J}$$

$$W_{\sigma} = 1,247628 \cdot 10^{-3} \text{ J}$$

$$W = W_{\mu} + W_{\sigma} = 1,11 + 1,247628 \cdot 10^{-3} = 1,1112476 \text{ J}$$

Vrijednost glavnog induktiviteta  $L_\mu$ :

$$L_\mu = \frac{2 \cdot W_\mu}{I_p^2} = \frac{2 \cdot 1,11}{4,73^2} = 0,09923 \text{ H}$$

Vrijednost kratko spojnog induktiviteta  $L_k$ :

$$L_k = \frac{2 \cdot W_\sigma}{I_p^2} = \frac{2 \cdot 1,1112476}{(4,73)^2} = 0,09934 \text{ H}$$

Vrijednost rasipnog induktiviteta namota primara  $L_{\sigma 1}$ :

$$L_{\sigma 1} = \frac{1}{2} \cdot L_k = \frac{1}{2} \cdot 0,09934 = 0,04967 \text{ H}$$

Vrijednost rasipnog induktiviteta namota sekundara  $L_{\sigma 2}$ :

$$L_{\sigma 2} = \left(\frac{w_2}{w_1}\right)^2 \cdot L_{\sigma 1} = \left(\frac{187}{179}\right)^2 \cdot 0,04967 = 0,05421 \text{ H}$$

Numerički proračun jezgastog tipa transformatora:

U Maxwell kalkulatoru izračunate su vrijednosti energije glavnog i rasipnog magnetskog polja jezgastog transformatora:

$$W_{\mu} = 0,107681 \text{ J}$$

$$W_{\sigma} = 7,3541 \cdot 10^{-4} \text{ J}$$

$$W = W_{\mu} + W_{\sigma} = 0,107681 + 7,3541 \cdot 10^{-4} = 0,108416 \text{ J}$$

Vrijednost glavnog induktiviteta  $L_{\mu}$ :

$$L_{\mu} = \frac{2 \cdot W_{\mu}}{I_p^2} = \frac{2 \cdot 0,107681}{2,9^2} = 0,025608 \text{ H}$$

Vrijednost kratko spojnog induktiviteta  $L_k$ :

$$L_k = \frac{2 \cdot W}{I_p^2} = \frac{2 \cdot 0,108416}{(2,9)^2} = 0,025783 \text{ H}$$

Vrijednost rasipnog induktiviteta namota primara  $L_{\sigma 1}$ :

$$L_{\sigma 1} = \frac{1}{2} \cdot L_k = \frac{1}{2} \cdot 0,025783 = 0,01289 \text{ H}$$

Vrijednost rasipnog induktiviteta namota sekundara  $L_{\sigma 2}$ :

$$L_{\sigma 2} = \left(\frac{w_2}{w_1}\right)^2 \cdot L_{\sigma 1} = \left(\frac{40}{114}\right)^2 \cdot 0,01289 = 1,5871 \cdot 10^{-3} \text{ H}$$

Slika 6.16 prikazuje tehničke podatke jezgrastog tipa transformatora u kojima se nalazi vrijednost napona kratkog spoja:

$$u_{k\%} = 7,2 \%$$

Podaci iz primjene tehnike određivanja parametara preko dobivenih vrijednosti magnetske energije jezgrastog transformatora usporediti će se naponi kratkog spoja .

$$L_{\sigma 1} = 0,01289 \text{ H} \quad w_1 = 114 \quad I_p = 2,9 \text{ A} \quad U_n = 380 \text{ V}$$

$$L_{\sigma 2} = 1,5871 \cdot 10^{-3} \text{ H} \quad w_2 = 40 \quad \cos \varphi = 0,5 = 60^\circ$$

Vrijednost rasipne reaktancije namota primara i namota sekundara iznosi:

$$X_{\sigma 1} = \omega \cdot L_{\sigma 1} = 314 \cdot 0,01289 = 4,04746 \ \Omega$$

$$X_{\sigma 2} = \omega \cdot L_{\sigma 2} = 314 \cdot 1,5871 \cdot 10^{-3} = 0,49835 \ \Omega$$

$$X'_{\sigma 2} = \left(\frac{w_1}{w_2}\right)^2 \cdot X_{\sigma 2} = \left(\frac{114}{40}\right)^2 \cdot 0,49835 = 4,04785 \ \Omega$$

$$X_\sigma = X_{\sigma 1} + X'_{\sigma 2} = 4,04746 + 4,04785 = 8,09531 \ \Omega$$

Vrijednost radne reaktancije:

$$R_k = \frac{X_\sigma}{\tan \varphi} = \frac{8,09531}{\tan 60^\circ} = 4,67383 \ \Omega$$

Vrijednost padova napona radne i rasipne reaktancije:

$$U_R = R_k \cdot I_p = 4,67383 \cdot 2,9 = 13,55 \text{ V}$$

$$U_\sigma = X_\sigma \cdot I_p = 8,09531 \cdot 2,9 = 23,4764 \text{ V}$$

$$U_k = \sqrt{U_R^2 + U_\sigma^2} = \sqrt{13,55^2 + 23,4764^2} = 27,11 \text{ V}$$

Vrijednost napona kratkog spoja  $u_k \%$ :

$$u_k \% = \frac{U_k}{U_n} \cdot 100 \% = \frac{27,11}{380} \cdot 100 \% = 7,13 \%$$

Vrijednost odstupanja  $\Delta u_k \%$  u postocima iznosi:

$$\Delta u_k \% = \frac{u_k \% - u'_k \%}{u_k \%} \cdot 100 \% = \frac{7,2 - 7,13}{7,2} \cdot 100 \% = 0,972 \%$$

Tehnika određivanja parametara preko dobivenih vrijednosti magnetske energije više se koristi i puno je točnija od tehnike određivanja parametara preko dobivenih vrijednosti magnetskih tokova. Numeričkim proračunom tehnika određivanja parametara preko dobivenih vrijednosti magnetskih tokova, vrijednosti dobivenih parametara puno odstupaju od tehnike određivanja parametara preko dobivenih vrijednosti magnetske energije zato što prva tehnika preko magnetskih tokova ima upitnu geometriju, zato što se nikad točno ne zna da li su uzete u obzir sve rasipne magnetske silnice transformatora. Dok tehnika preko magnetske energije uzima volumen i sve rasipne magnetske silnice tog volumena uzimaju se u obzir zato su vrijednosti puno točnije.

Numeričkim proračunom vidljivo je da vrijednost rasipnog induktiviteta ogrnutog transformatora je manja od vrijednosti rasipnog induktiviteta jezgrastog transformatora, glavni razlog te razlike je sama struktura ogrnutog tipa koji ima oba namota na istom stupu. Zbog takve strukture glavni magnetski tok  $\Phi_{gl}$  ima dva zatvorena magnetska puta, jedan magnetski put teče desnim dijelom jezgre, a drugi magnetski put teče lijevom dijelom jezgre, pa se onda oba magnetska puta vraćaju natrag u središnji stup. U desnom stupu i u lijevom stupu vrijednost glavnog magnetskog toka je jednak  $\frac{\Phi_{gl}}{2}$ . Magnetski tok ima zatvoreni magnetski put oko namota pa time utječe i na smanjenje vrijednosti rasipnog induktiviteta  $L_{\sigma}$  i povećanju ukupne učinkovitosti transformatora. Tehnika određivanja parametara preko dobivenih vrijednosti magnetske energije jezgrastog transformatora ima veću magnetsku energiju u usporedbi s magnetskom energijom ogrnutog transformatora. Magnetska energija je proporcionalna s induktivitetom, time jezgrasti transformator ima veću vrijednost rasipnog induktiviteta od ogrnutog transformatora. Obje tehnike se primjenjuju i daju točne rezultate, samo što tehnika preko magnetskih energija se češće primjenjuje. Ogrnuti transformator koristi se češće od jezgrastog transformatora zbog male vrijednosti rasipnog induktiviteta u visokofrekvencijskim uređajima, zbog smanjene elektromagnetske interferencije (bolja elektromagnetska kompatibilnost).

Iznesen je dokaz usporedbe vrijednosti napona kratkog spoja iz tehničkih podataka i dobivene vrijednosti iz simulacije da je numerički proračun točan. Odstupanje vrijednosti ima manju vrijednost od 1 % što pokazuje točnost modeliranja, simuliranja i analiziranja danih modela transformatora.

## ZAKLJUČAK

Parametar T-sheme transformatora koji na razini modela predstavlja magnetsko polje uzrokovano strujom namota primara i strujom namota sekundara naziva se „glavni induktivitet transformatora“. Vrijednost glavnog induktiviteta je veća od rasipnih induktiviteta, zbog toga se naziva i induktivitet transformatora, zato što je to najbitniji parametar T-sheme koji je nositelj elektromagnetske veze transformatora koji je usko vezan s prijenosom energije kroz transformator te je proporcionalan energiji.

Drugi vrlo važni parametar T-sheme transformatora koji na razini modela predstavlja zapravo gubitke, odnosno magnetsko polje uzrokovano strujom namota primara i strujom namota sekundara koje nije ulančano sa svim zavojima namota naziva se „rasipni induktivitet transformatora“. Vrijednost rasipnih induktiviteta u prijenosu električne energije i u sklopovima energetske elektronike poželjna je da bude što manja, a vrijednost rasipnih induktiviteta u specijalnim transformatorima točnije transformatorima za lučno zavarivanje treba biti što veća. Napon kratkog spoja je usko vezan s rasipnim induktivitetima i njegova vrijednost se nalazi na svakoj natpisnoj pločici transformatora i iznosi od 4 % do 12 %.

Režimom praznog hoda i kratkog spoja transformatora dobijaju se iznosi snage gubitaka. Snaga gubitaka praznog hoda predstavlja gubitke željezne jezgre koji su uzrokovani petljom histerezom i vrtložnim strujama. Snaga gubitaka kratkog spoja predstavlja gubitke topline i rasipanja namota primara i namota sekundara. Vrijednost snaga gubitaka treba biti što manja da bi se smanjilo zagrijavanje transformatora, odnosno smanjili troškovi hlađenja transformatora.

Grafička analiza u programskom paketu ANSYS sadrži prikaz glavnog i rasipnog magnetskog toka. Programski paket ANSYS omogućuje modeliranje i simuliranje različitih vrsta modela 3D prikazom na jednostavni način. Numeričkim proračunom dokazana je manja vrijednost rasipnog induktiviteta u odnosu na glavni induktivitet transformatora. Vrijednost rasipnih induktiviteta ogrnutog transformatora je manja od vrijednosti rasipnih induktiviteta jezgastog transformatora, zaključno time ogrnuti transformator se koristi u visokofrekvencijskim uređajima, zbog smanjene elektromagnetske interferencije (bolja elektromagnetska kompatibilnost).

**LITERATURA**

- [1] S. D. Sudhoff. Power Magnetic devices, New Jersey: IEE press, 2014.
- [2] Haznadar, Zijad; Štih, Željko. Elektromagnetizam, 1. dio, Zagreb: Školska knjiga, 1997.
- [3] Jadrić, Martin; Frančić Božidar. Dinamika električnih strojeva, Zagreb: Graphis, 1997.
- [4] Cindro, Nikola. Fizika 2: elektricitet i magnetizam, Zagreb: Školska knjiga, 1985.
- [5] Dolenc, Anton. Transformatori I. i II. dio, Zagreb: Sveučilišna naklada, 1991.
- [6] Mahmutćehajić, Rusmir. Modeliranje transformatora, Osijek: Sveučilišna naklada, 1987.
- [7] Čvek, Kristijan, Rasipni induktivitet transformatora: Završni rad, FERIT, Osijek, 2019, url: (01. 06. 2021)  
<https://repositorij.etfos.hr/islandora/object/etfos%3A2421/datastream/PDF/view>
- [8] Enciklopedija/transformatori, url: (01. 06. 2021)  
<https://www.enciklopedija.hr/natuknica.aspx?ID=62032>
- [9] Harlow, H., James. Electric power transformer engineering, 3. edition, Boca Raton: CRC Press, 2012.
- [10] Merkaš, Karlo, Naponski mjerni transformatori: Završni rad, Sveučilište Sjever, Varaždin, 2016: url: (07. 06. 2021)  
<https://zir.nsk.hr/islandora/object/unin:1134/preview>
- [11] Predavanja Milice Pužar, Ivan Mandić: Transformatori i Električni rotacijski strojevi.
- [12] Wolf, Radenko. Osnove električnih strojeva, Zagreb: Školska knjiga, 1995.
- [13] Mitraković, Branko. Transformatori, VIII izdanje, Beograd:Naučna knjiga, 1985.
- [14] Tehnička enciklopedija/transformatore, url: (25. 06. 2021)  
<https://tehnika.lzmk.hr/tehnickaenciklopedija/transformatore.pdf>
- [15] Conrad Electronic/sluzbena prodajna stranica, url: (01.07.2021)  
<https://www.conrad.com/>
- [16] Winders, J., John, Jr. Power transformers, New York, Marcel Dekker, Inc., 2002.
- [17] Sorić, Josip, Metoda konačnih elemenata, Zagreb: Golden marketing-Tehnička knjiga, 2004.



## POPIS KORIŠTENIH OZNAKA I SIMBOLA

Oznaka ili simbol	Naziv	Mjerna jedinica
$Z$	Impedancija	$\Omega$
$\phi$	Magnetski tok	Wb
$L$	Induktivitet	H
$I$	Jakost električne struje	A
$U$	Električni napon	V
$W$	Energija	J
$H$	Jakost magnetskog polja	A/m
$B$	Gustoća magnetskog toka	T
$w/N$	Zavoj	-
$l$	Duljina	m
$S$	Površina	m <sup>2</sup>
$\psi$	Ulančani magnetski tok	Wb
$K_R$	Rogowski faktor	-
$\sigma$	Blondelov faktor	-
$f$	Frekvencija	Hz
$R$	Radni otpor	$\Omega$
$P$	Radna snaga	W
$M$	Međuinduktivitet	H
$X$	Reaktancija	$\Omega$
$R_m$	Reluktancija	H <sup>-1</sup>
$\Theta$	Magnetomotorna sila	Az

**SAŽETAK**

U diplomskom radu opisani su:

Magnetski krug T-sheme transformatora, struktura i vrste namota transformatora, teorija rada transformatora, iznesene su vrste modela transformatora specifično T-shema transformatora zasnovana na teoriji strujnih krugova, detaljno su opisane tehnike određivanja parametara transformatora zasnovane na teoriji magnetskih krugova te teoriji polja i valova. Dobiveni rezultati analize su prokomentirani i uspoređeni s stvarnim podacima. Analiza transformatora je zasnovana na teoriji polja i valova i provedena je simulacijom u programskom paketu ANSYS metodom konačnih elemenata (MKE) rješava elektromagnetske zadatke zasnovane na teoriji polja i valova. Za analizu se upotrebljava programski paket ANSYS koji svoj rad zasniva na teoriji polja i valova zbog svoje visoke točnosti pri inženjerskim analizama i numeričkim proračunima. Upotreba i koraci rješavanja analize pomoću programskog paketa ANSYS su priloženi te detaljno komentirani u prilogu. Rezultati analize u programskom paketu ANSYS prokomentirani su i grafički prikazani. Provedena je usporedba zadanih i dobivenih vrijednosti, a rezultati su prokomentirani. Izvršen je numerički proračun parametara T-sheme transformatora (glavni i rasipni induktivitet) dvjema tehnikama analitičkog računanja te simulacijom. U prilogu su priloženi svi koraci simulacije i modeliranje modela dvije vrste transformatora u programskom paketu ANSYS radi dokaza autentičnosti rada i simulacije.

**Ključne riječi:**

Programski paket ANSYS, T-shema transformatora, numerički proračun, rasipni i glavni induktivitet, magnetski krug, metoda konačnih elemenata (MKE), teorija polja i valova

**ABSTRACT**

The master's thesis describes:

Magnetic circuit of T-scheme transformer, structure and types of transformer windings, the theory of transformer operation, the types of transformer models are presented, specifically the T-scheme of transformer based on theory of circuit, techniques for determining the parameters of transformers based on the theory of magnetic circuits and the theory of fields and waves are described in details. The obtained analysis results were commented and compared with the actual data. The analysis of transformers is based on the theory of fields and waves and was performed by simulation in the software package ANSYS by finite element method (FEM) solves electromagnetic problems based on the theory and waves. The ANSYS software package is used for the analysis which bases it's work on field and wave theory due to it's high accuracy in engineering analyzes and numerical calculations. The use and steps of solving the analysis using the ANSYS software package are enclosed and commented in detail in the attachment. The results of the analysis in the ANSYS software package are commented and graphically presented. A comparison of setpoints and obtained values was performed, and the results were commented. Numerical calculation of transformer T-scheme parameters (main and leakage inductance) was performed by two analytical numerical techniques and simulation. Attached are all the steps of simulations and modeling of models of two types of transformers in the software package ANSYS for proof of authenticity of this work and simulation.

**Key words:**

Software package ANSYS, T-scheme transformer, numerical calculation, leakage and main inductance, magnetic circuit, finite element method (FEM), theory of field and waves

**ŽIVOTOPIS**

KRISTIJAN ČVEK

Rođen 16. siječnja 1998. godine u Osijeku, Republika Hrvatska. Živi i odrasta u rodnom mu gradu Osijeku. Započeo s školovanjem u osnovnoj školi „Svete Ane Osijek“, gdje je kroz sve razrede postigao odličan uspjeh. 2012. godine srednjoškolsko obrazovanje započinje u strukovnoj školi „Elektrotehnička i prometna škola Osijek“, u kojoj je u završnoj godini imao završni rad „Gradovi budućnosti“ te maturira 2016. godine.

Fakultetsko obrazovanje započinje 2016. godinom u kojoj upisuje preddiplomski sveučilišni studij elektrotehnike na „Fakultet elektrotehnike, računarstva i informacijskih tehnologija u Osijeku (FERIT)“. Preddiplomski studij polaže uspješno i stječe akademski naziv sveučilišnog prvostupnika inženjer elektrotehnike zatim 2019. godine upisuje diplomski studij na FERIT-u, smjer „Elektroenergetski sustavi DEA“.

Tečno se služi engleskim jezikom. Dobro se služi programskim paketima: Microsoft Office, ANSYS, Relux, DigSilent i EasyPower. Bavi se različitim hobijima neki od kojih su: futsal (mali nogomet), sviranje akustične gitare, provođenje vremena s obitelji i prijateljima i čitanje različitih knjiga kojima je uglavnom žanr fantazija.

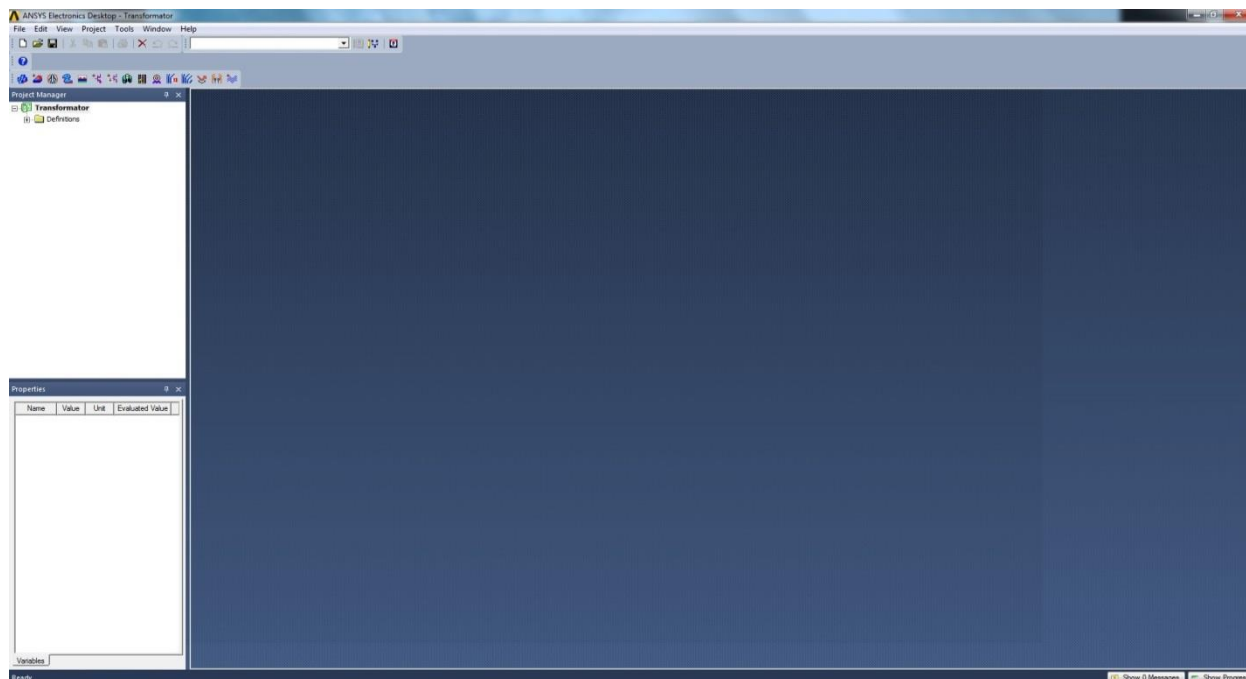
U Osijeku, 04. srpnja 2021.

---

Potpis autora

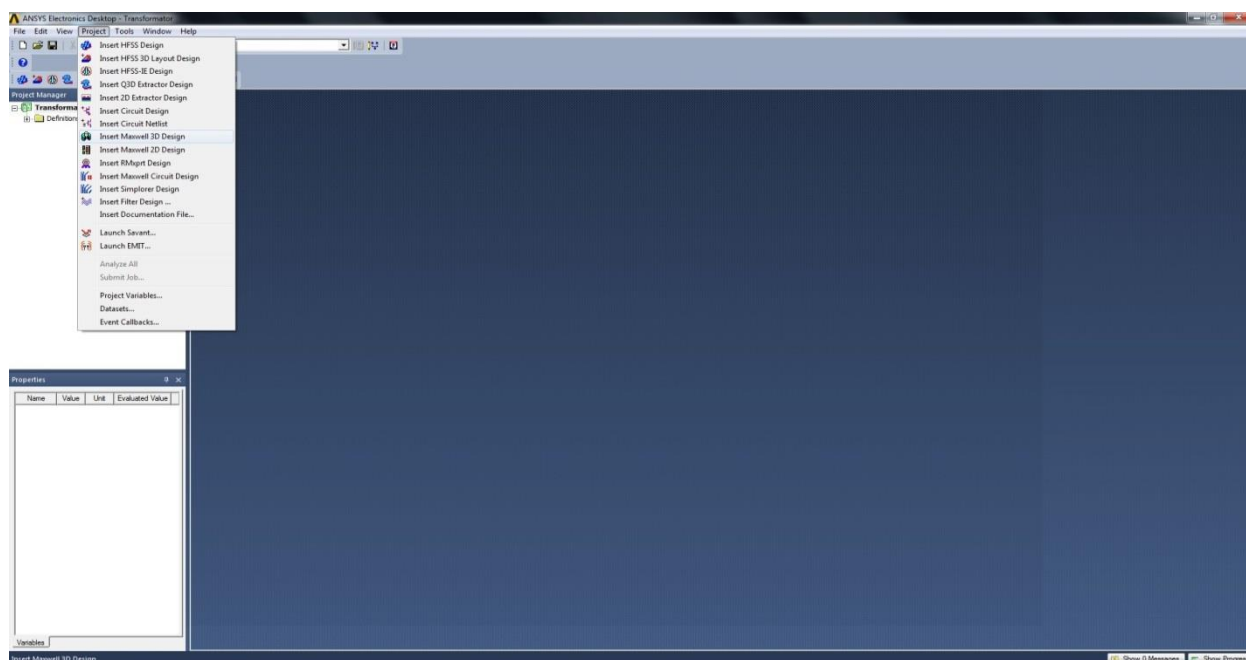
## PRILOZI

U prvom koraku se otvara programski paket ANSYS.



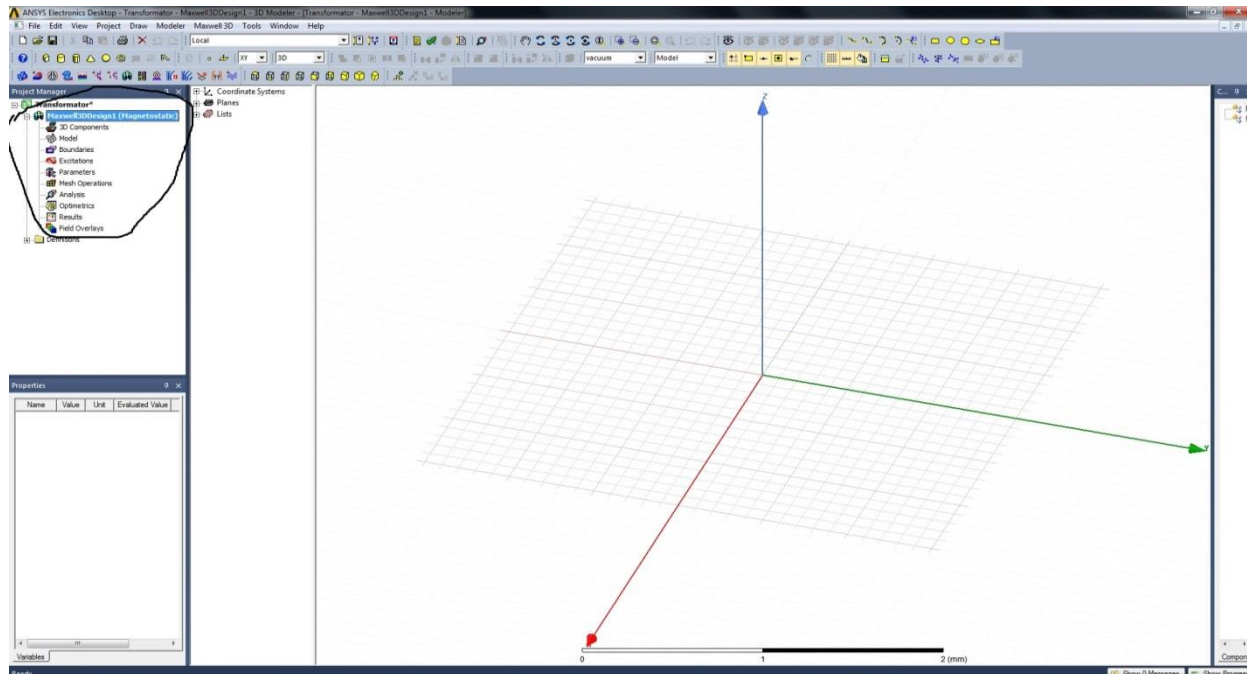
Slika P 6.1 Početna stranica programskog paketa ANSYS

Odabire se Maxwell 3D design.



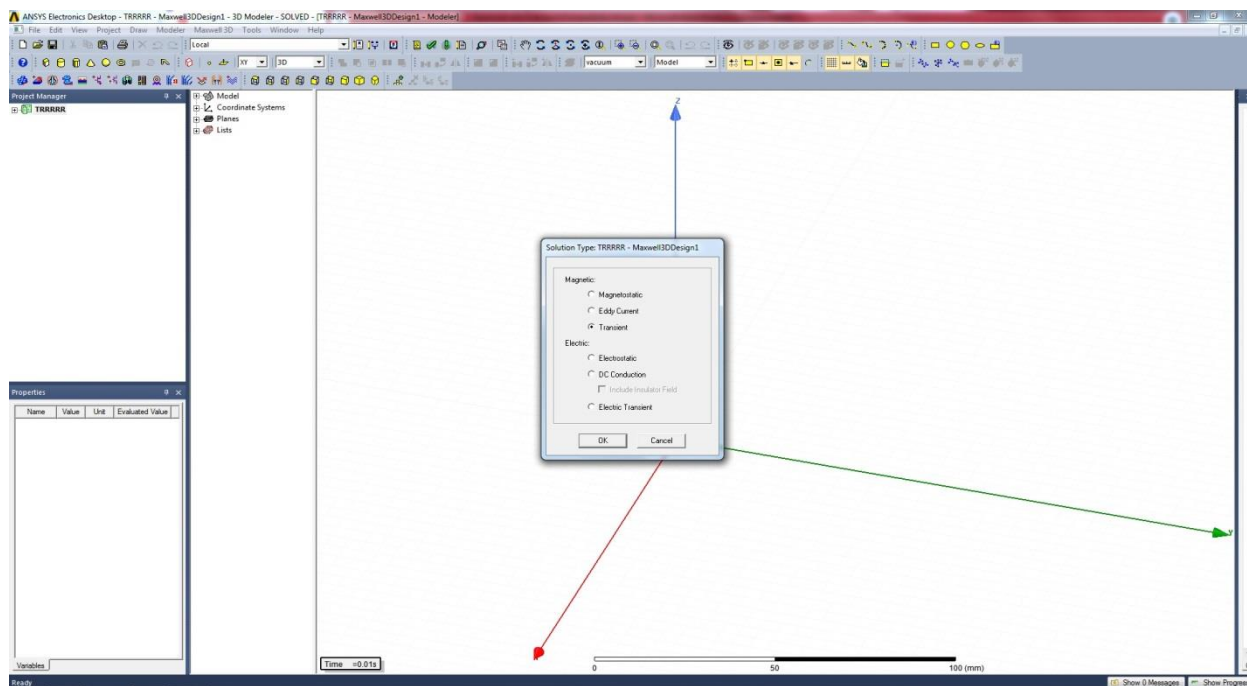
Slika P 6.2 Modeliranje u 3D prikazu

Slika P 6.3 prikazuje prozor u lijevom kutu („Project manager“) u kojemu se treba ispuniti svaka točka simulacije da bih simulacija bila uspješna.



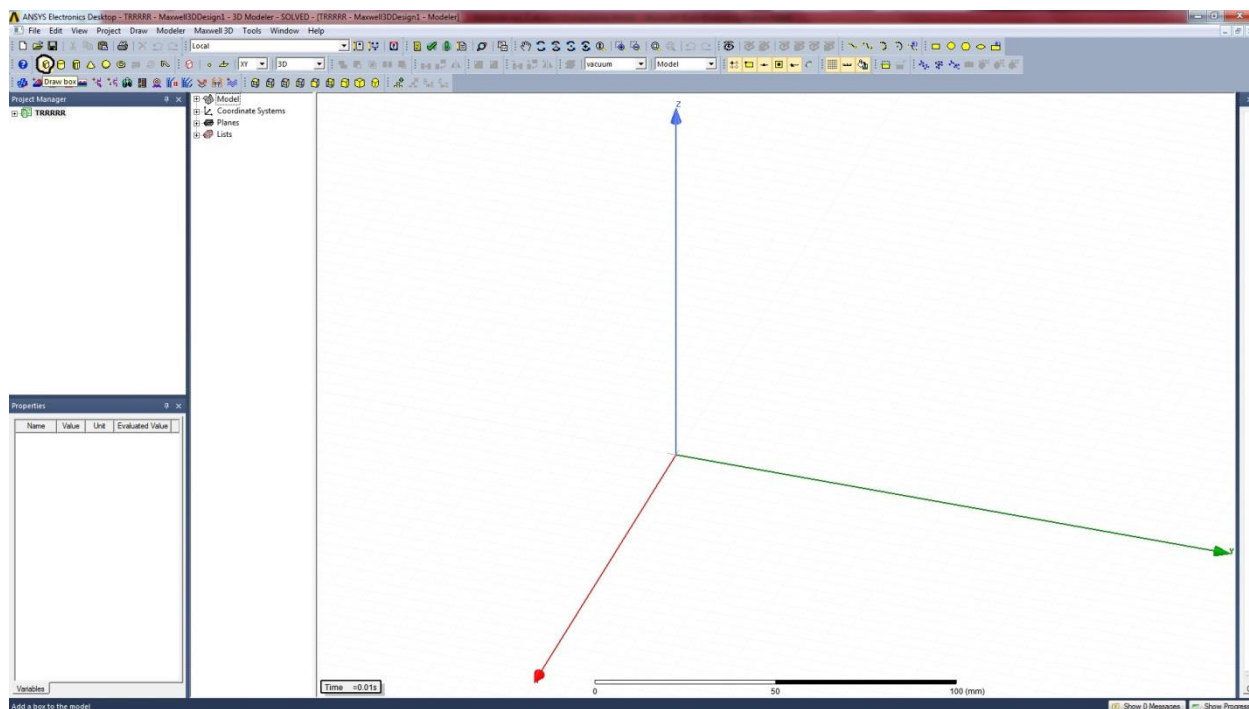
Slika P 6.3 „Project Manager“ programskog paketa ANSYS

Sljedećim korakom odabrati će se tip projekta .



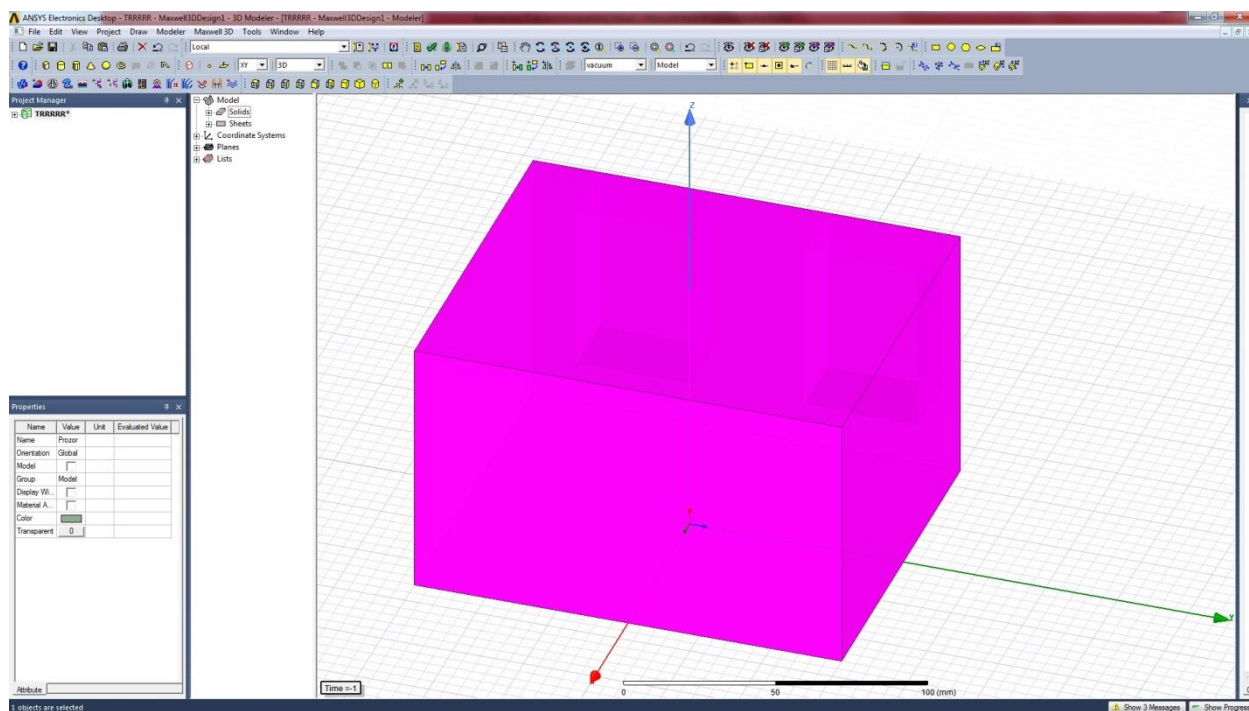
Slika P 6.4 Tip projekta

Sljedeći korak kreće crtanje geometrije modela i odabire se crtanje kocke.



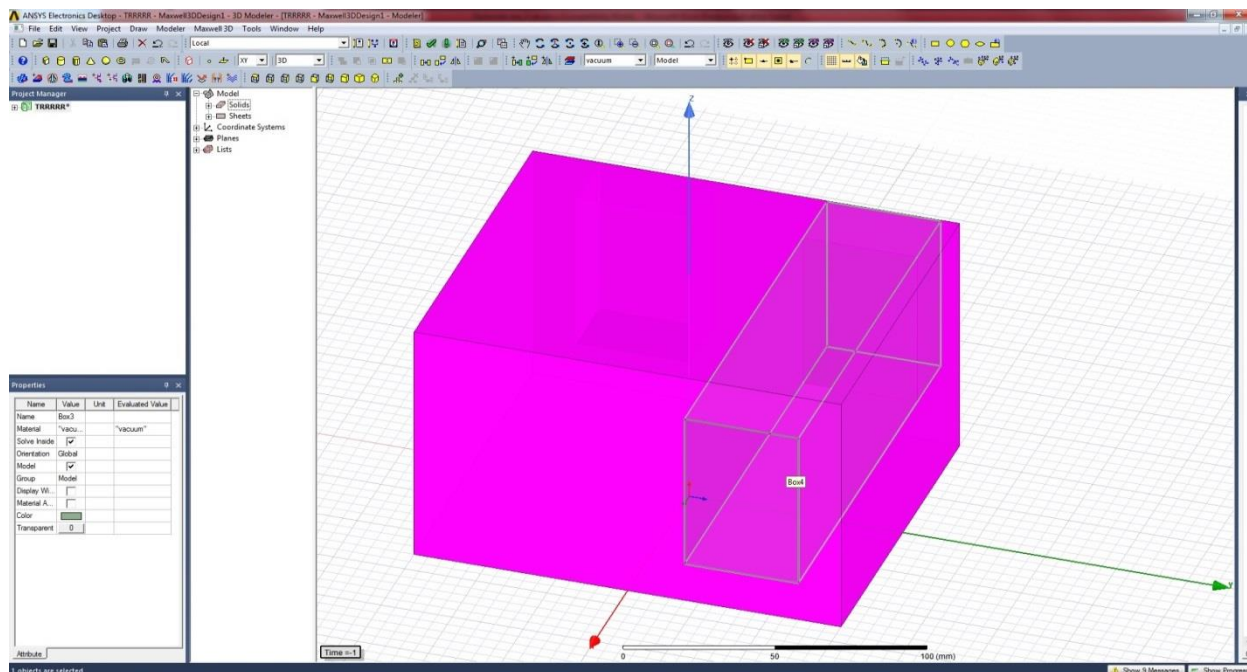
Slika P 6.5 Odabir geometrije za modeliranje

Sljedećim se korakom crta jezgra transformatora.



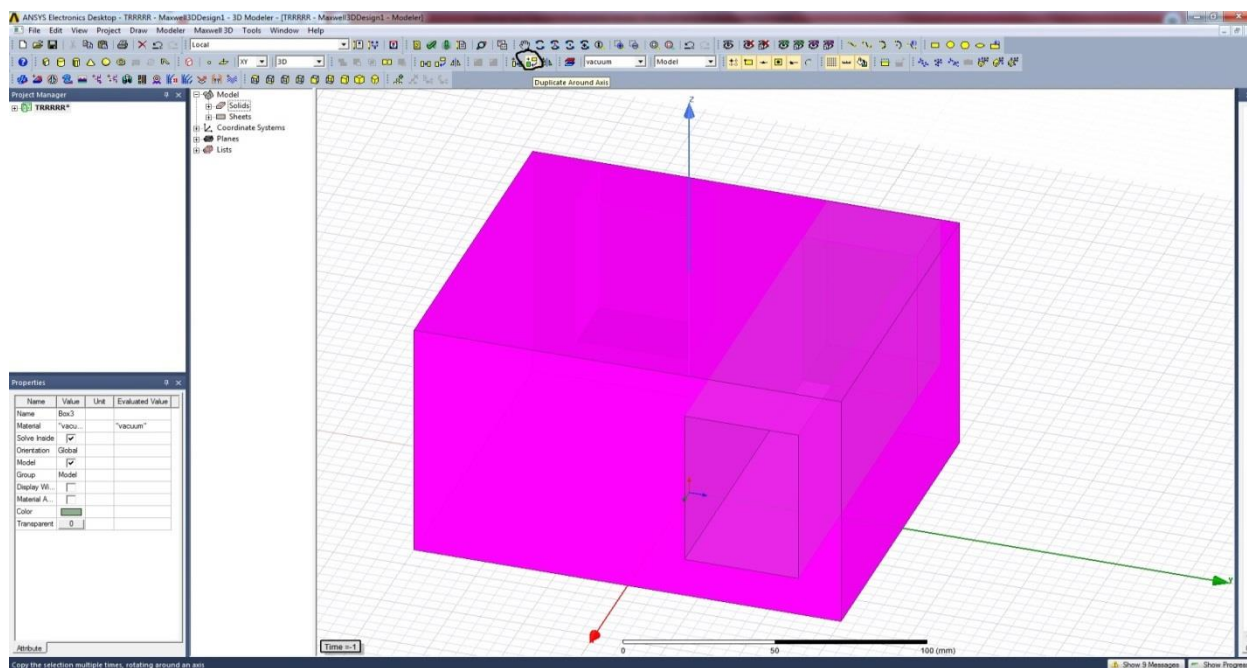
Slika P 6.6 Crtanje jezgre transformatora

Sljedećim korakom se crta još jedne kocka unutar jezgre koja će predstavljati prozor transformatora.



Slika P 6.7 Prvi prozor transformatora

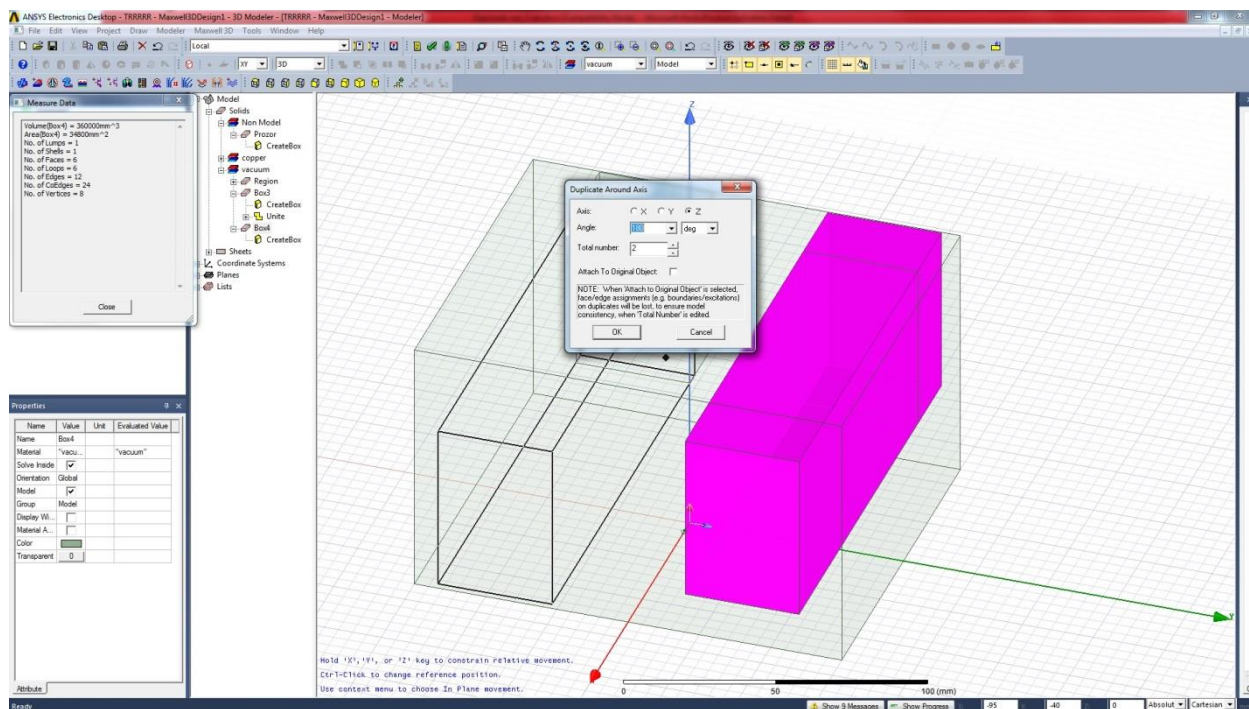
U sljedećem koraku se kopira po osi nacrtani prozor.



Slika P 6.8 Drugi prozor transformatora

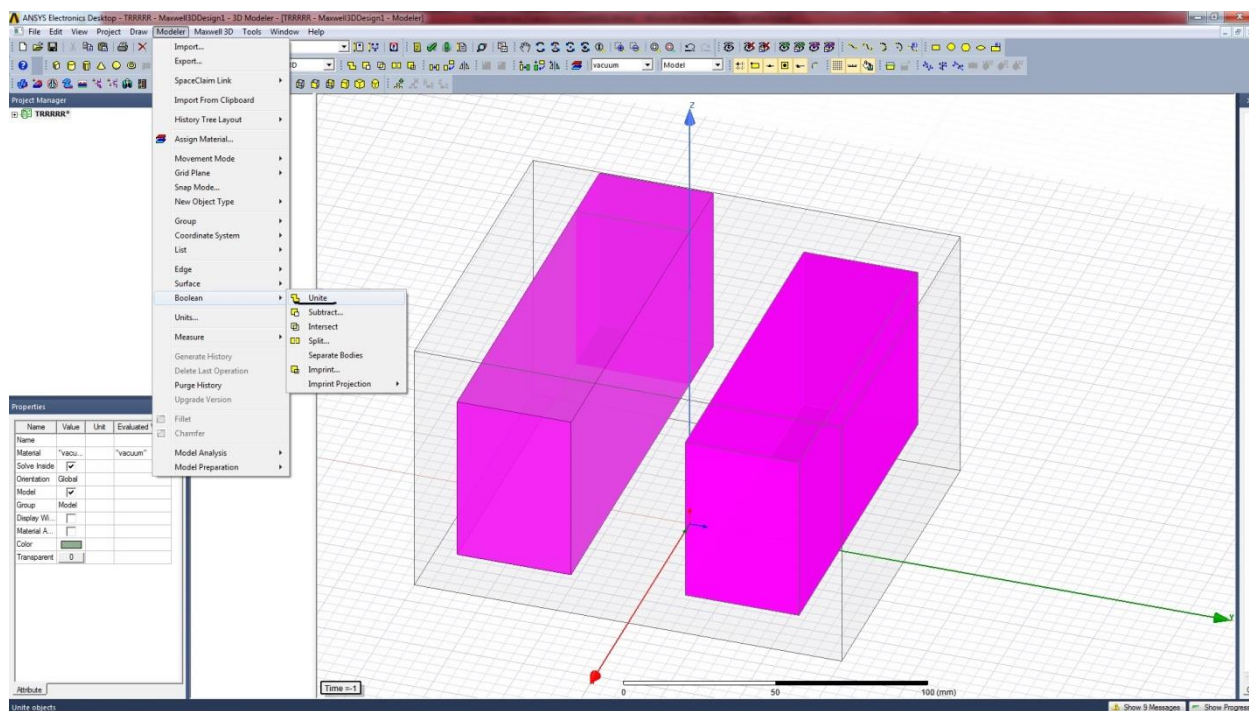


Odabire se kut od 180°.



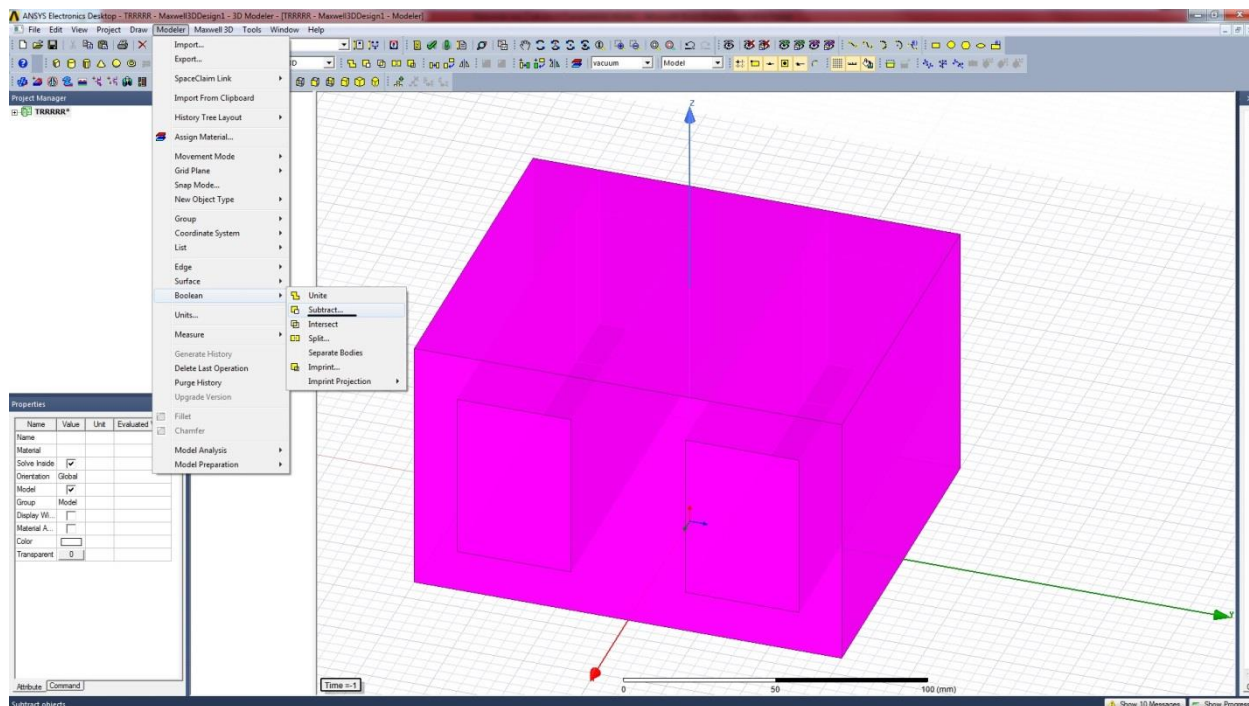
Slika P 6.9 Kut kopiranja prozora

Sljedećim korakom se trebaju ujediniti oba prozora transformatora u samostalan objekt.

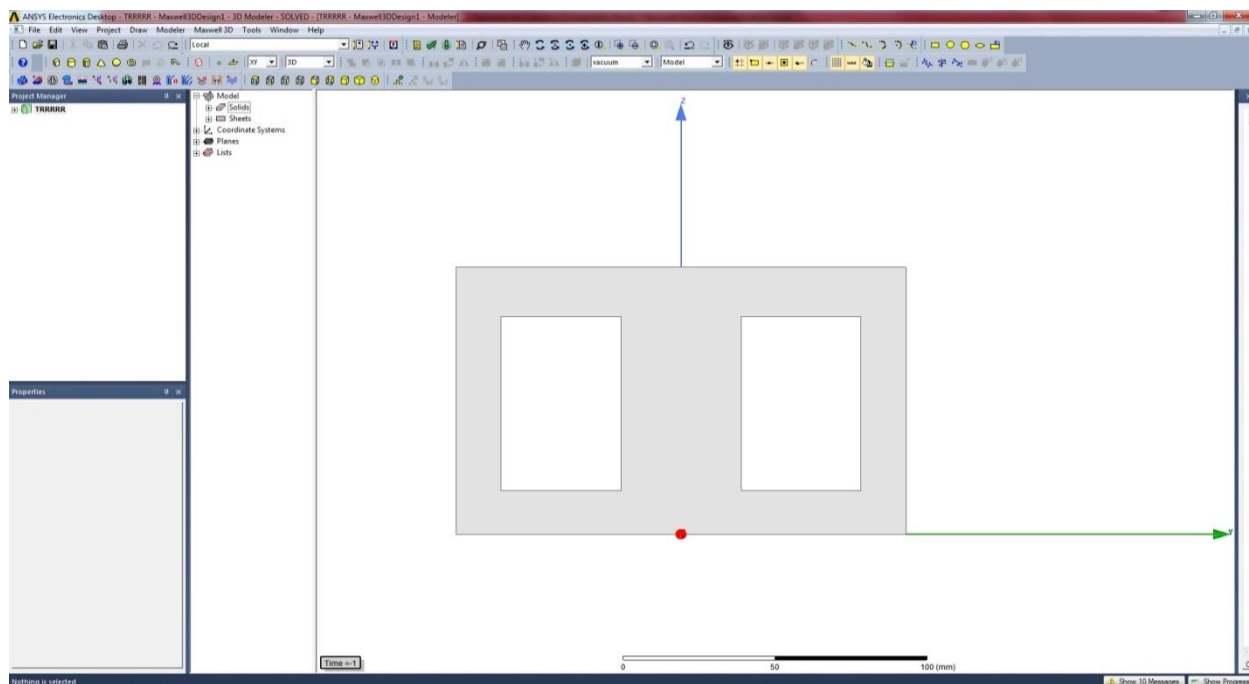


Slika P 6.10 Ujedinjenje prozora transformatora

U sljedećem koraku se označuju oba objekta i s naredbom „subtract“ jedan objekt se oduzima od drugog.

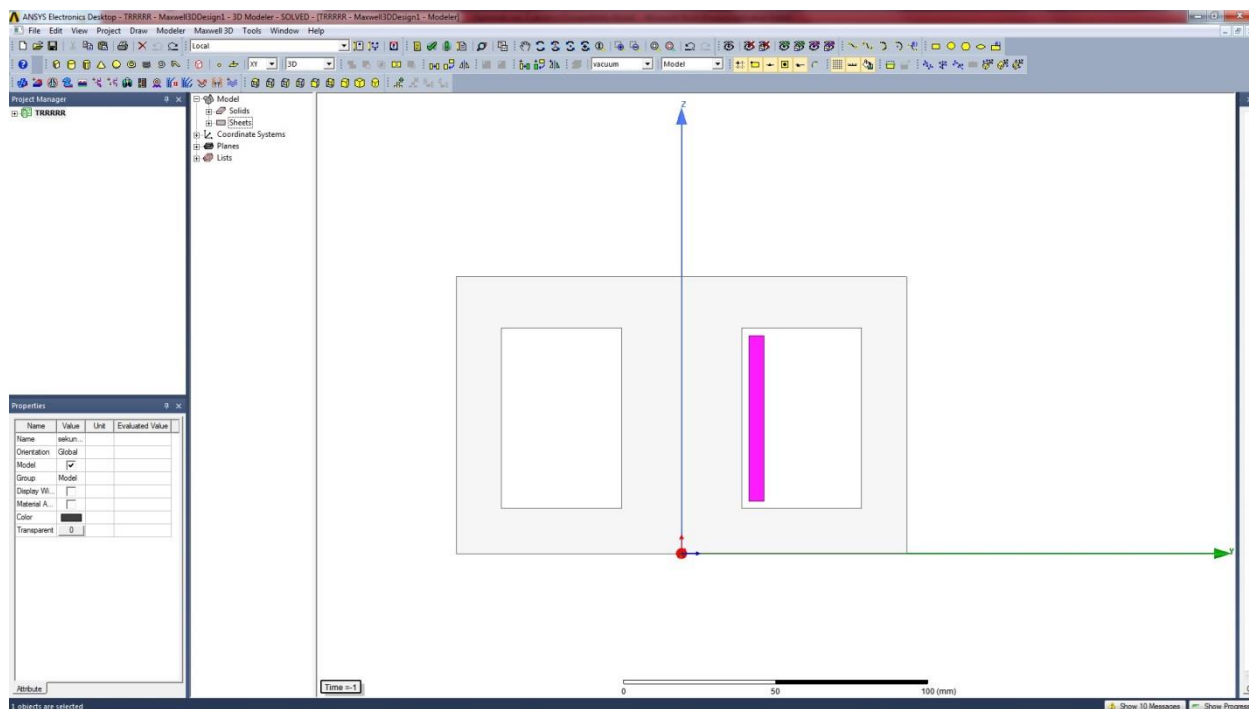


Slika P 5.11 Naredba „subtract“



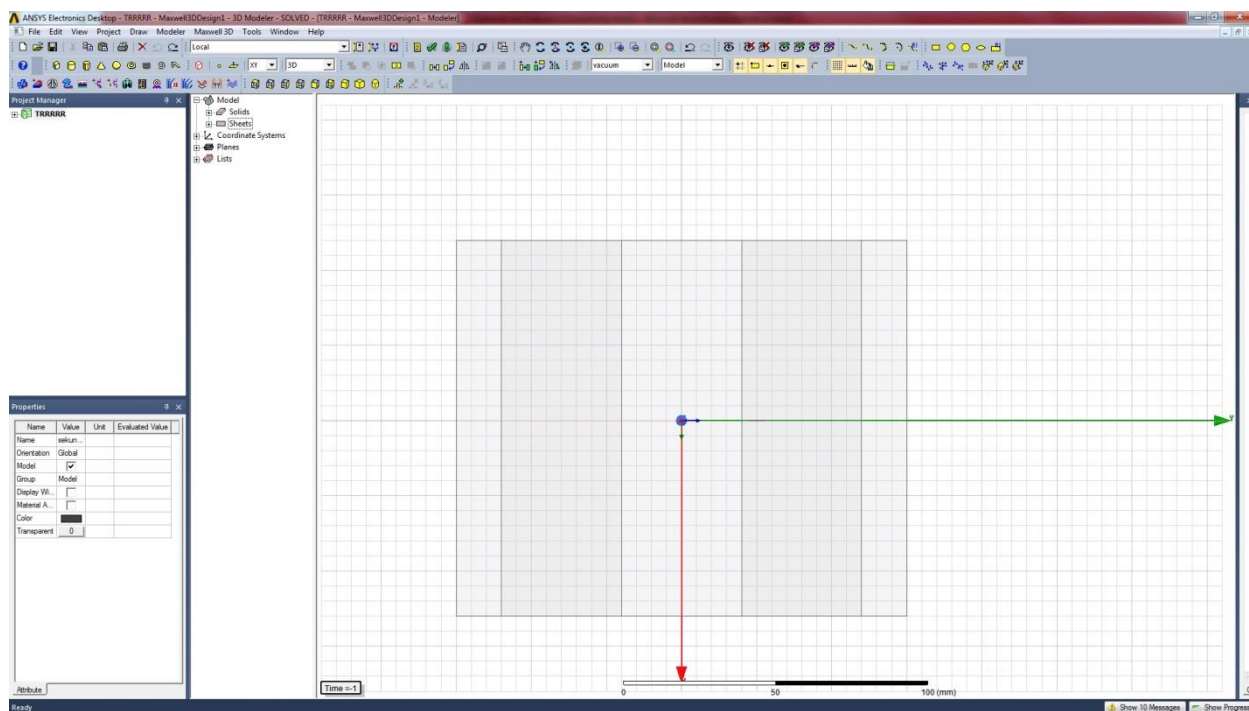
Slika P 6.12 Jezgra transformatora u 2D prikazu

Sljedećim korakom započinje se crtanje namota transformatora.



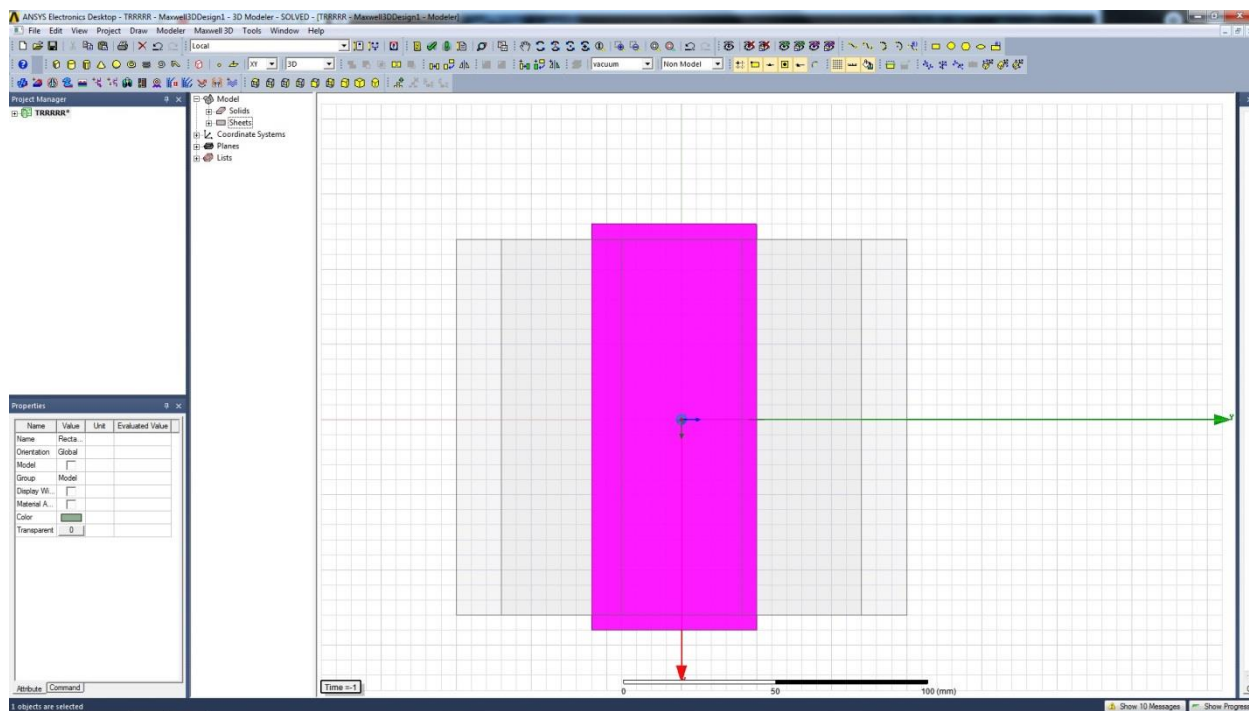
Slika P 6.13 Crtanje geometrije namota

Slika P.6.14 prikazuje tlocrt transformatora.

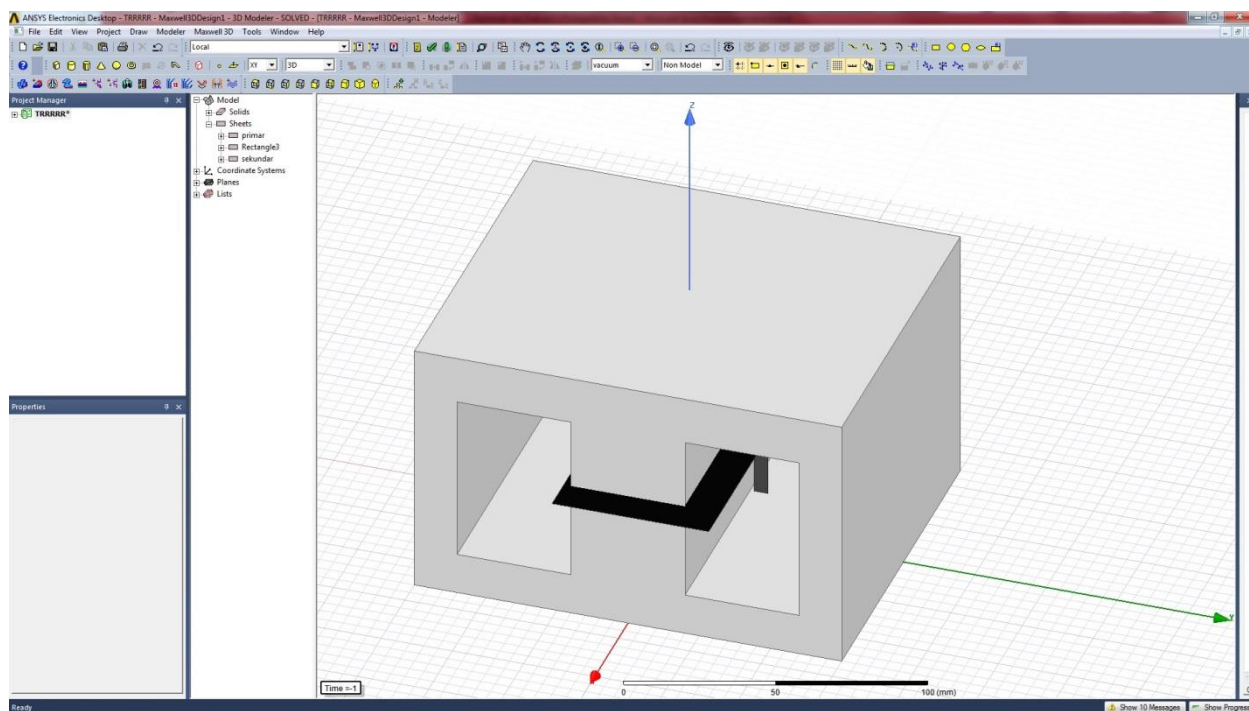


Slika P 6.14 Tlocrt transformatora

Različitim tehnikama se crtaju namoti transformatora u programskom paketu ANSYS. Tehnika koja se ovdje primjenjuje bazirana je na crtanju 2D pravokutnika u prozoru transformatora. Slika P 6.15 i slika P 6.16 prikazuju tu tehniku crtanja.

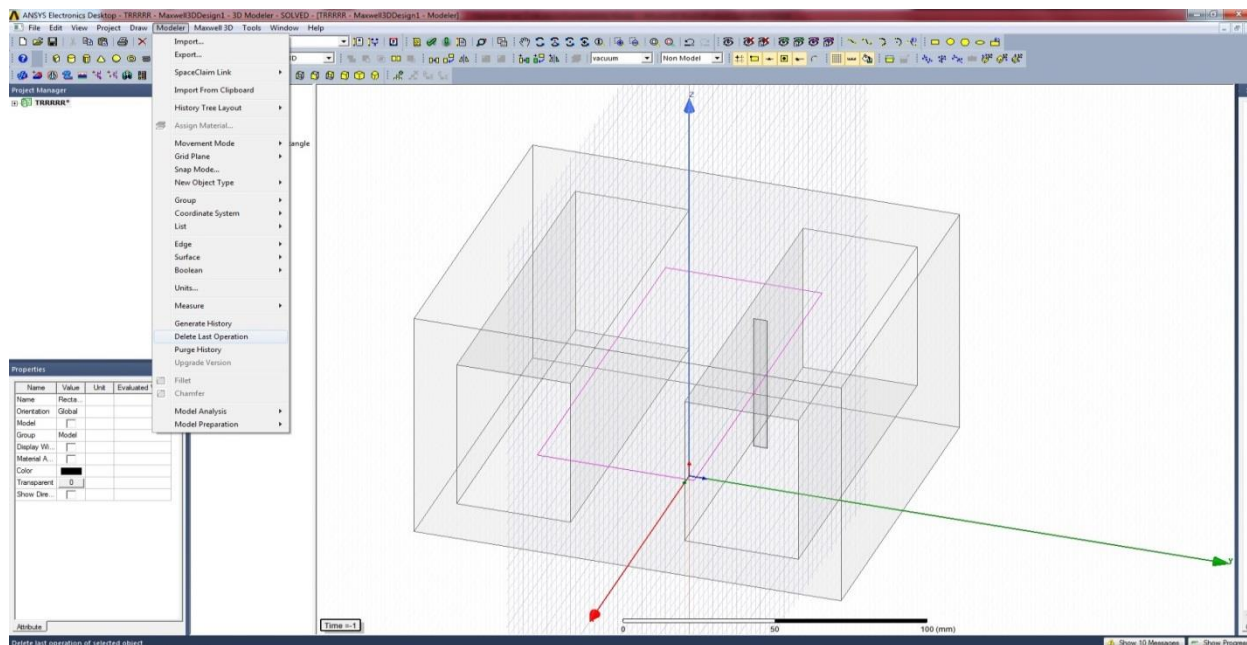


Slika P 6.15 Crtanje kvadrata u srednjem stupu transformatora



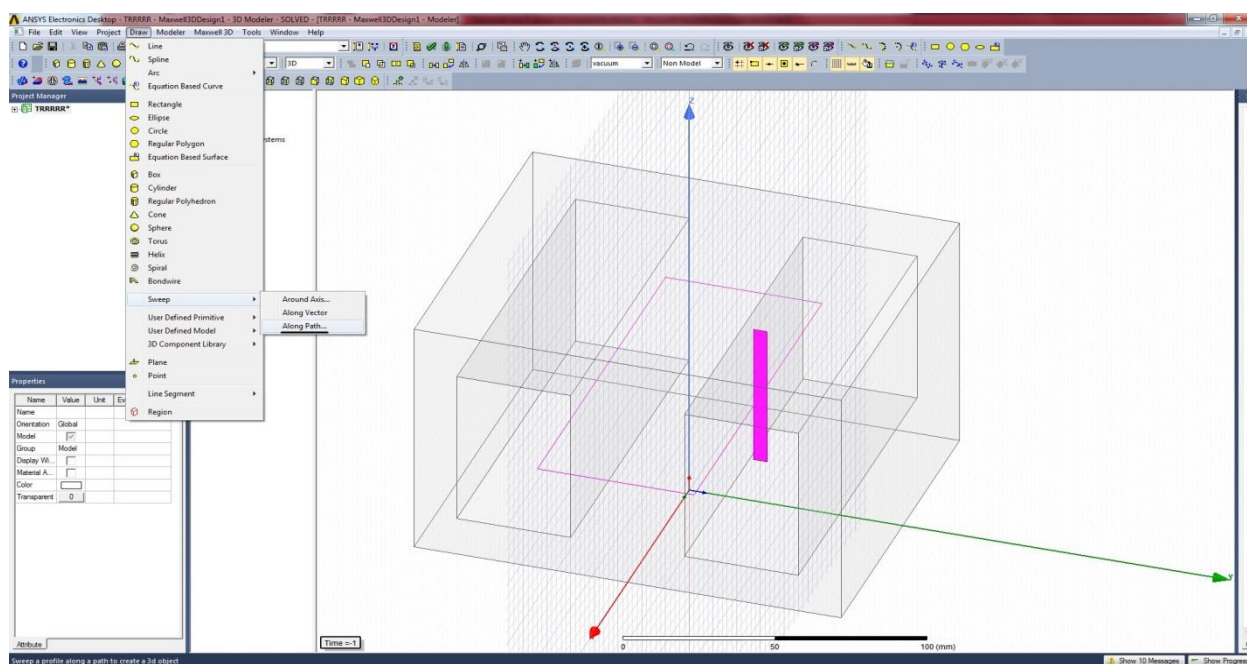
Slika P 6.16 Prikaz crtanja namota u 3D-u

Sljedećim korakom odabiru se nacrtani kvadrati i naredbom „delete last operation“ briše se posljednja operacija crtanja namota kako bih ostao samo obrub kvadrata.

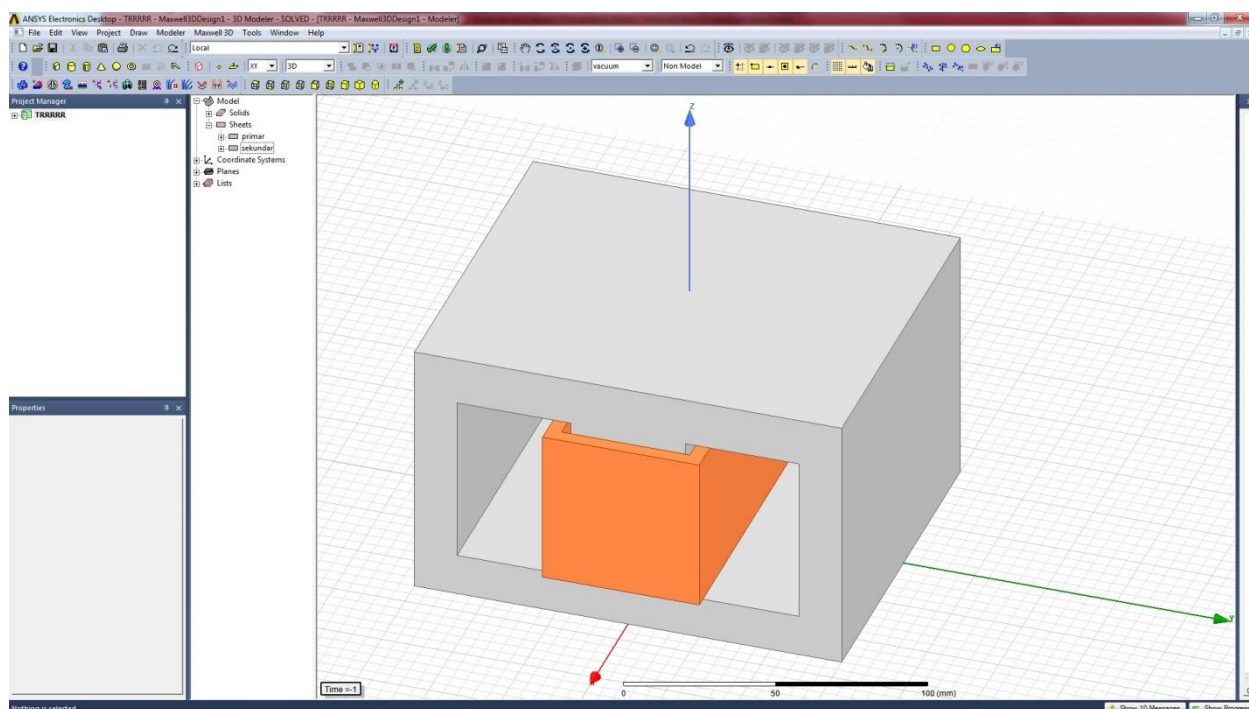


Slika P 6.17 Naredba „delete last operation“

Sljedećim korakom označuju se objekti i naredbom „sweep“ se objedinjuju u jedan namot.

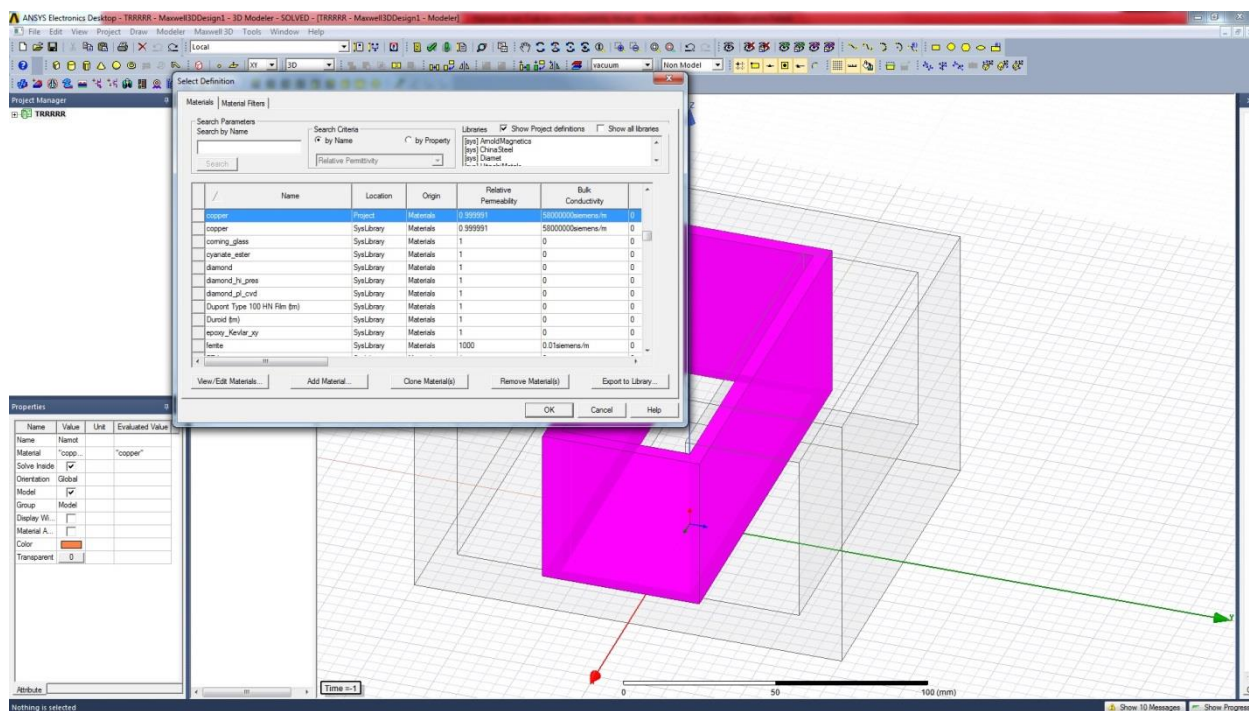


Slika P 6.18 Naredba „sweep“



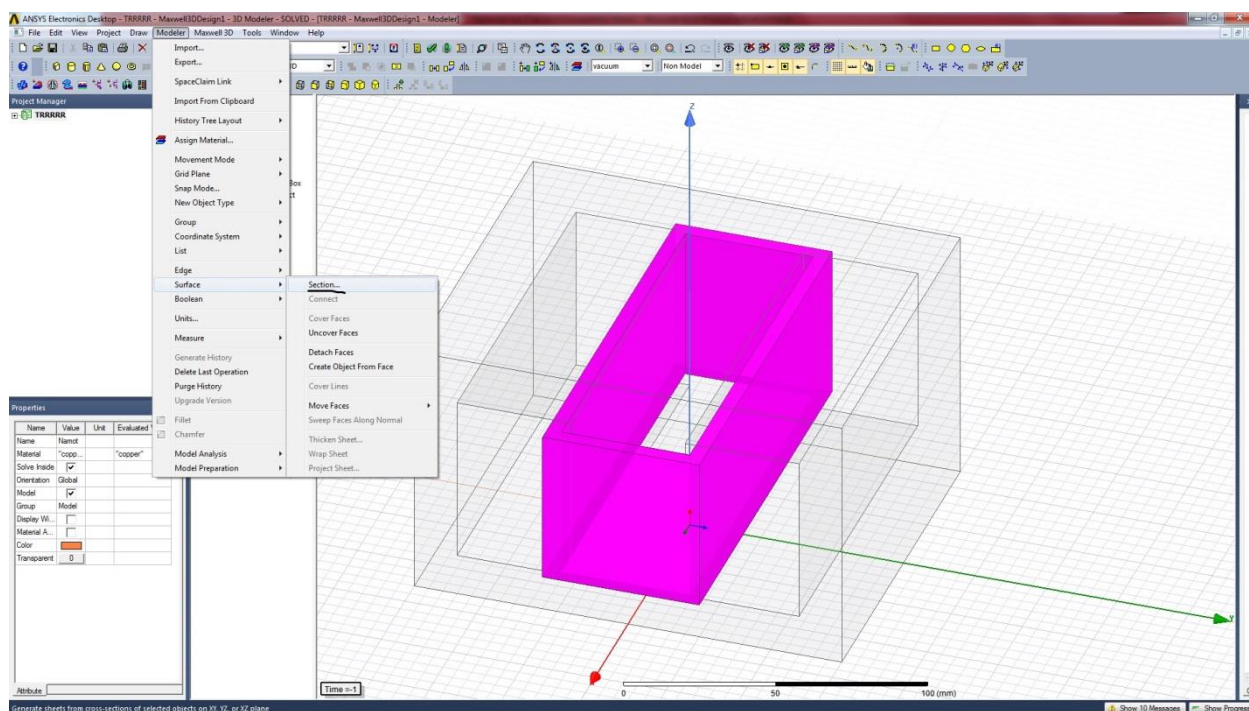
Slika P 6.19 Konačni nacrtani namot u 3D prikazu

Sljedećim korakom odabire se bakar za materijal namota transformatora.

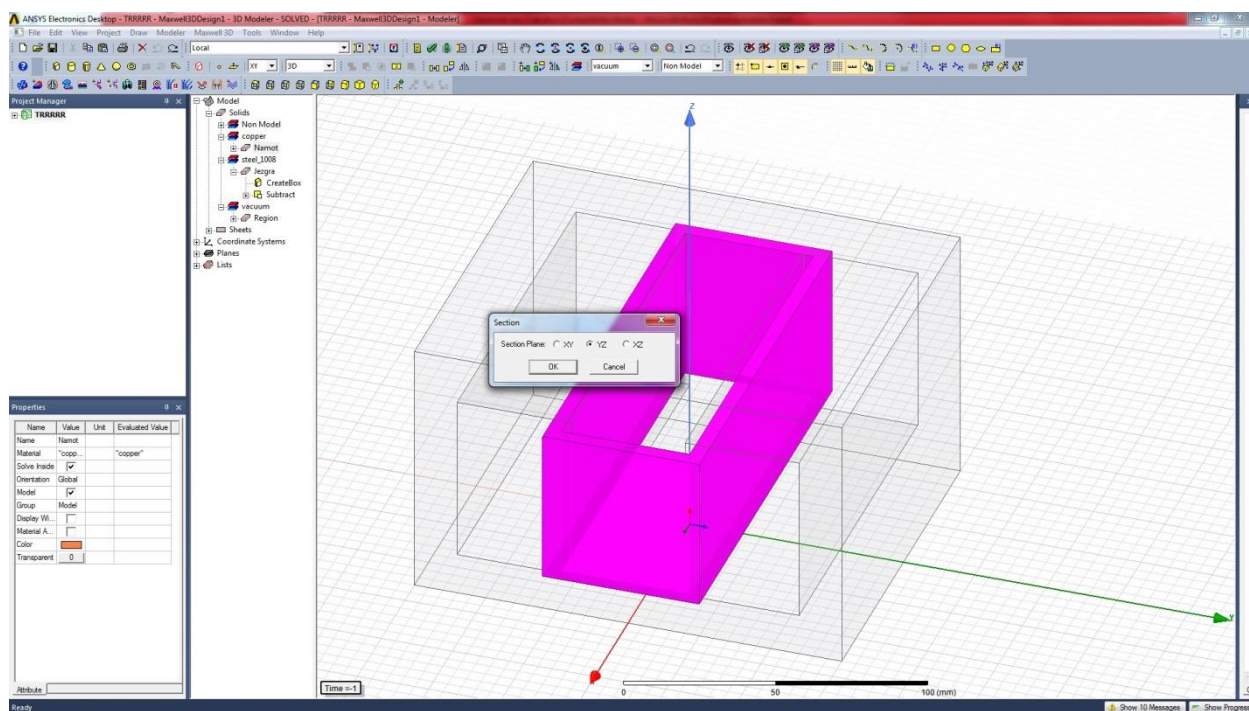


Slika P 6.20 Materijal namota

Sljedećim korakom odabire se naredba „section“ namota transformatora.

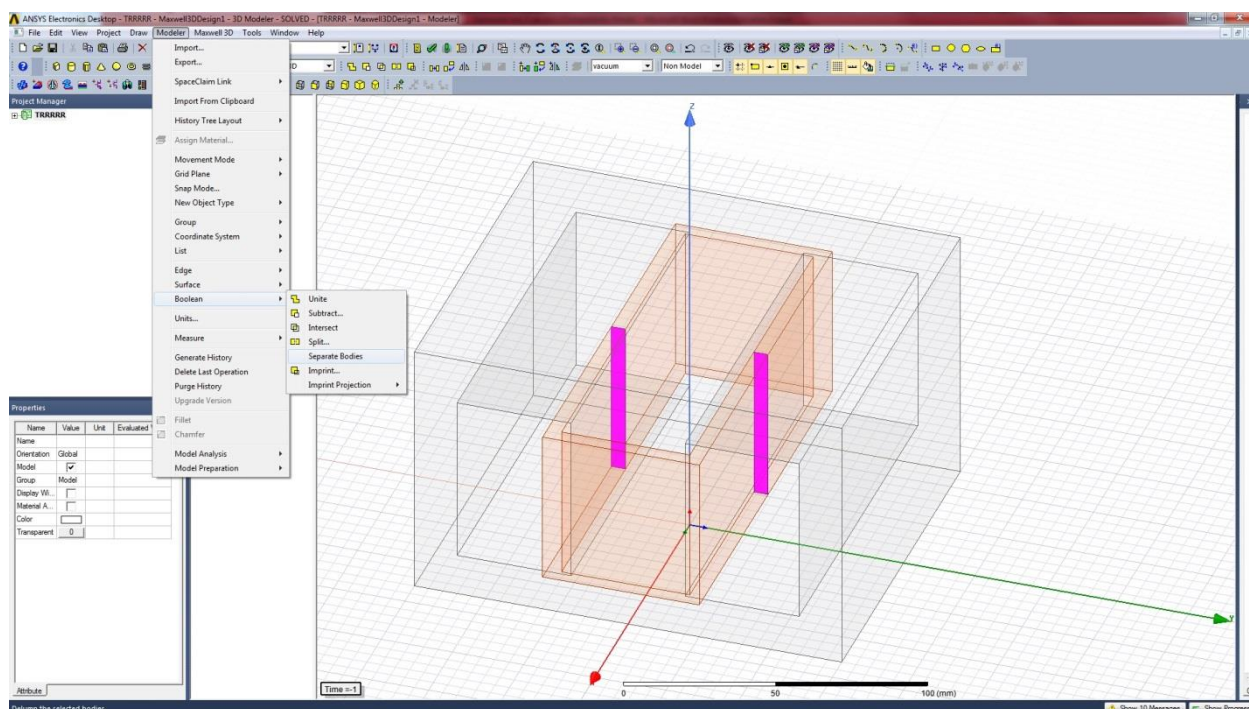


Slika P 6.21 Naredba „section“

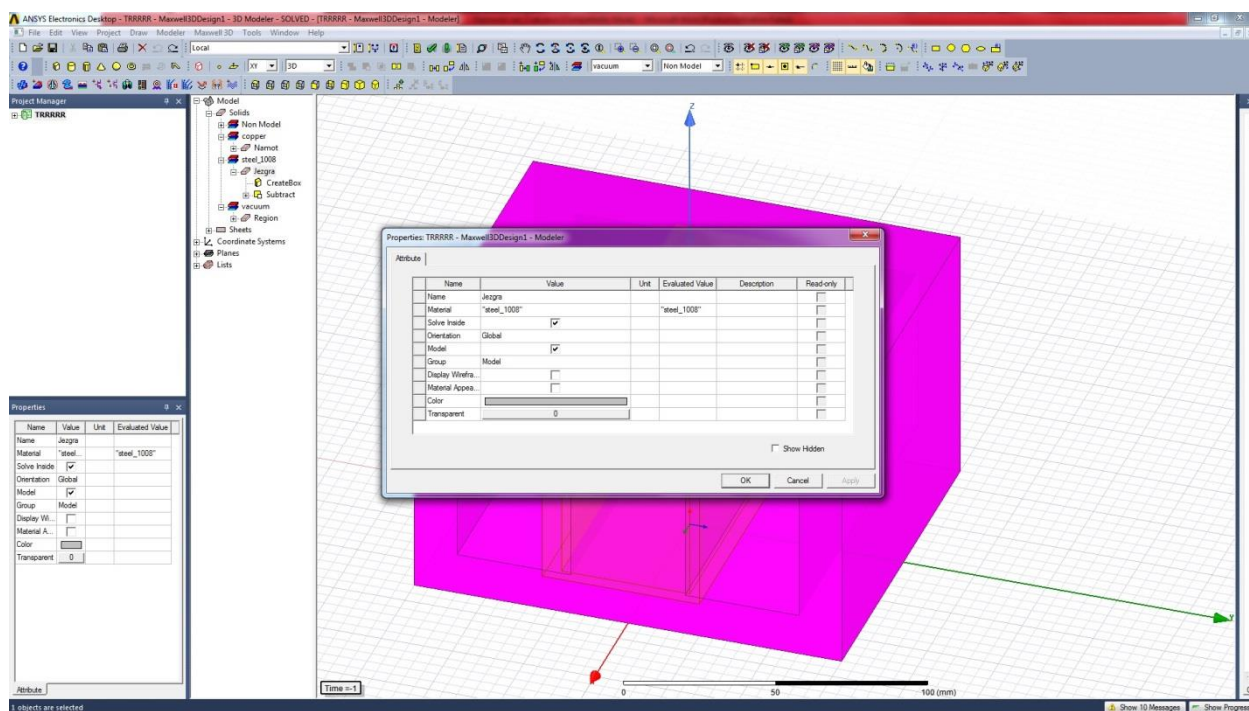


Slika P 6.22 „Section“ namota u YZ sekciji

Sljedećim korakom oba „sectiona“ namota transformatora se odvajaju.



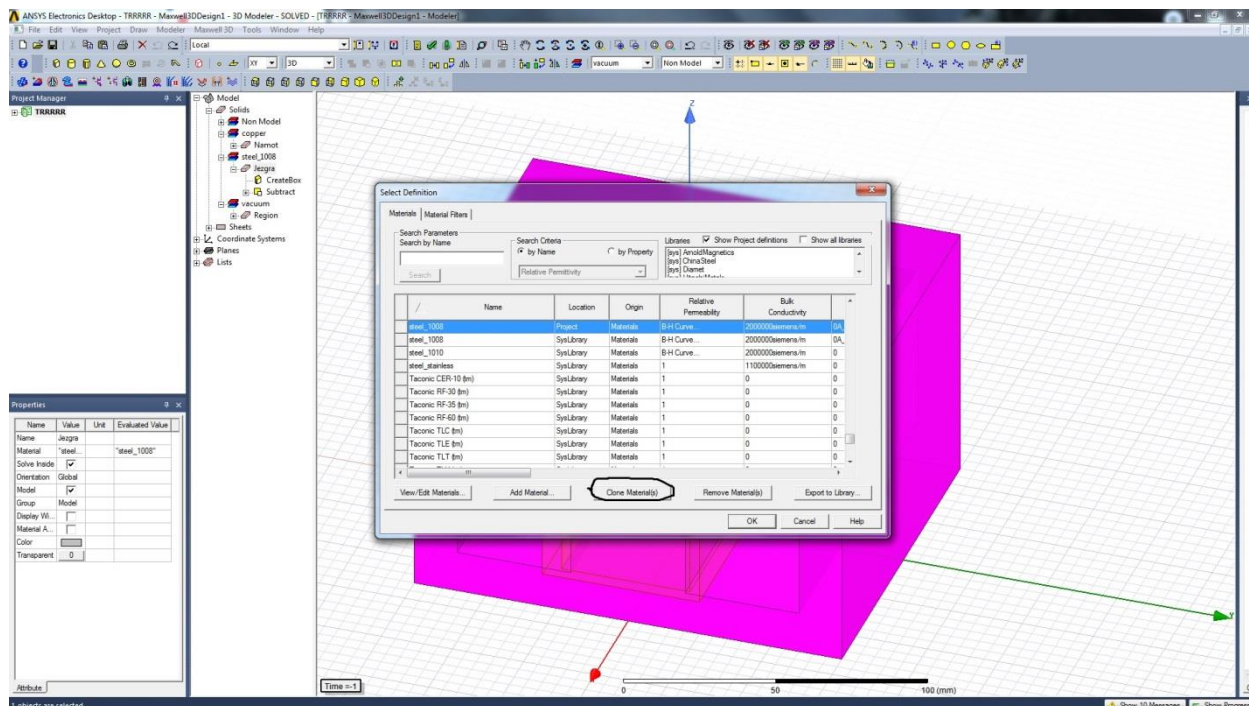
Slika P 6.23 Dva zasebna „sectiona“



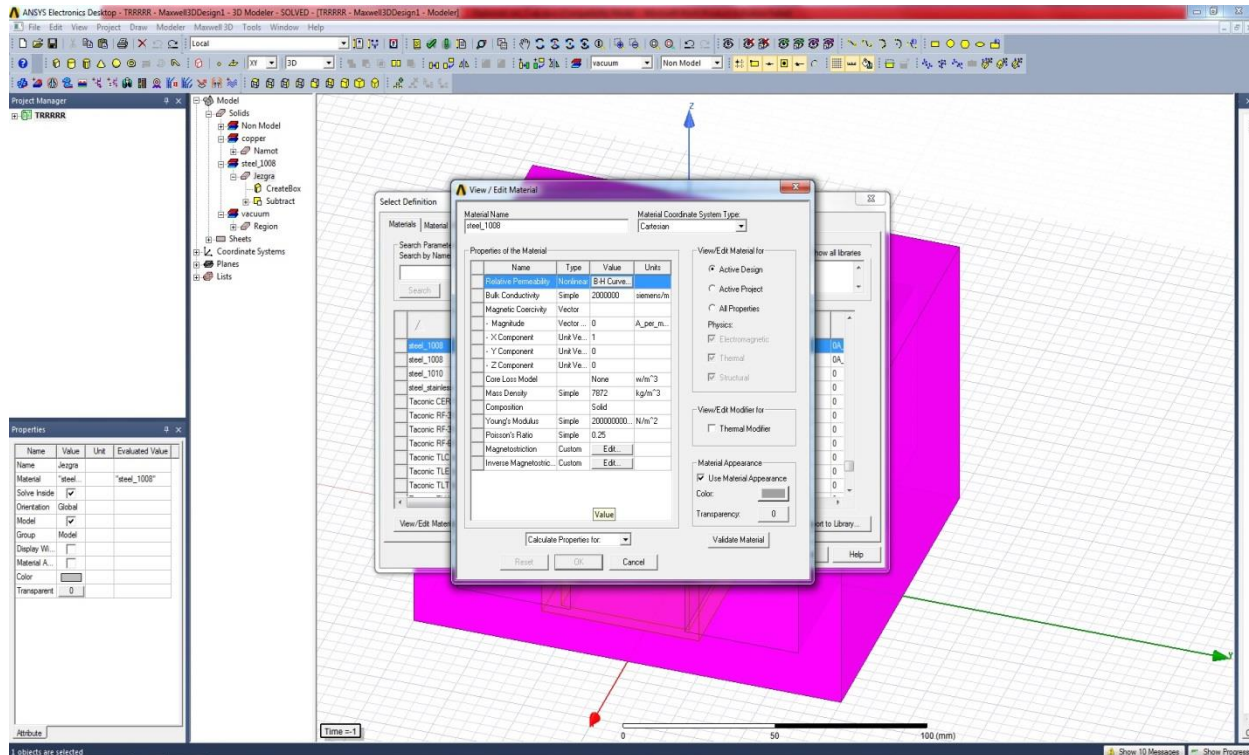
Slika P 6.24 Naziv jezgre transformatora

Sljedećim korakom bira se željezo za materijal jezgre transformatora, zatim se klonira materijal, zbog ručnog unosa B-H karakteristike željeza.

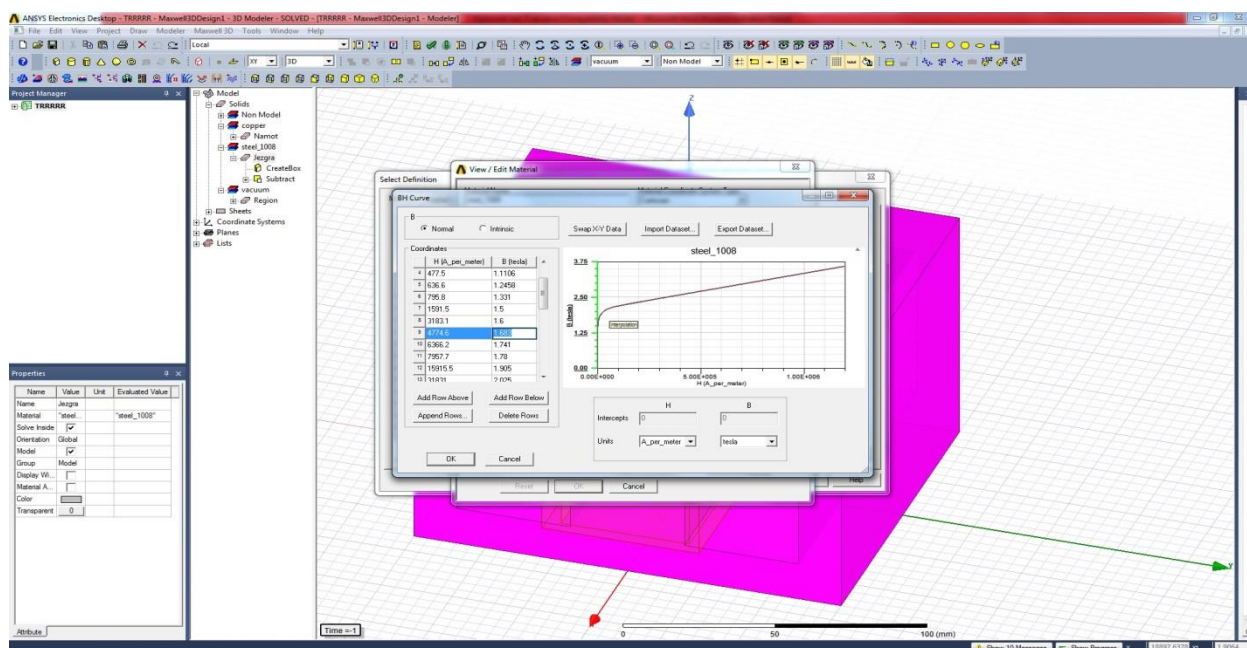




Slika P 6.25 Naredba za kloniranje željeza

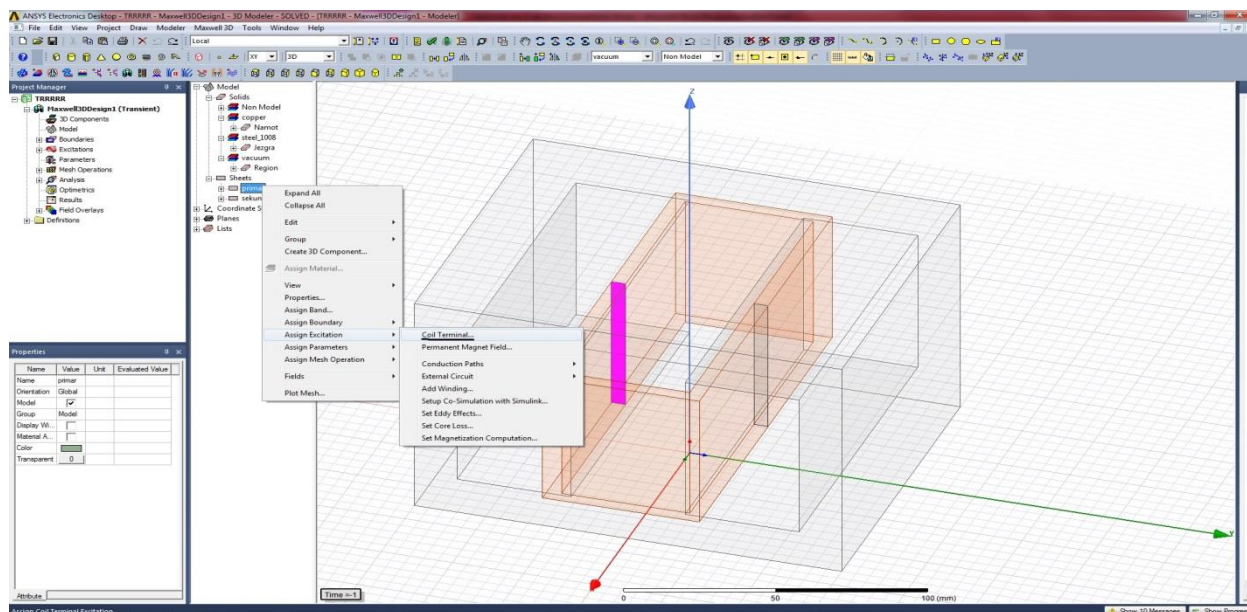


Slika P 6.26 Prozor kloniranja materijala

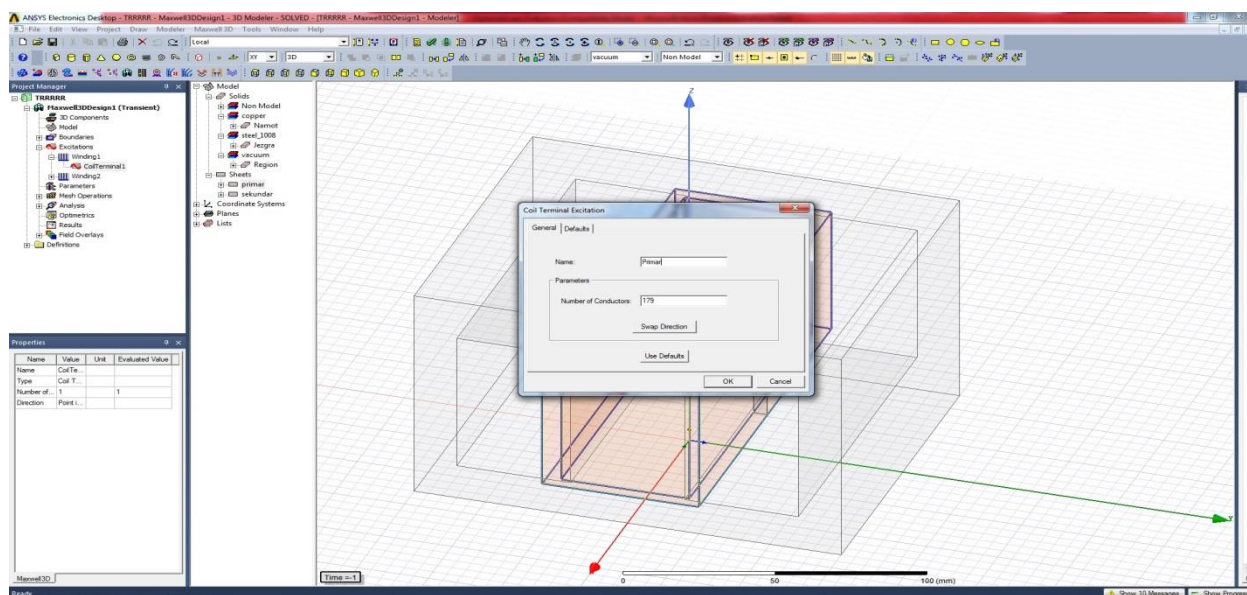


Slika P 6.27 Ručni unos vrijednosti B-H karakteristike

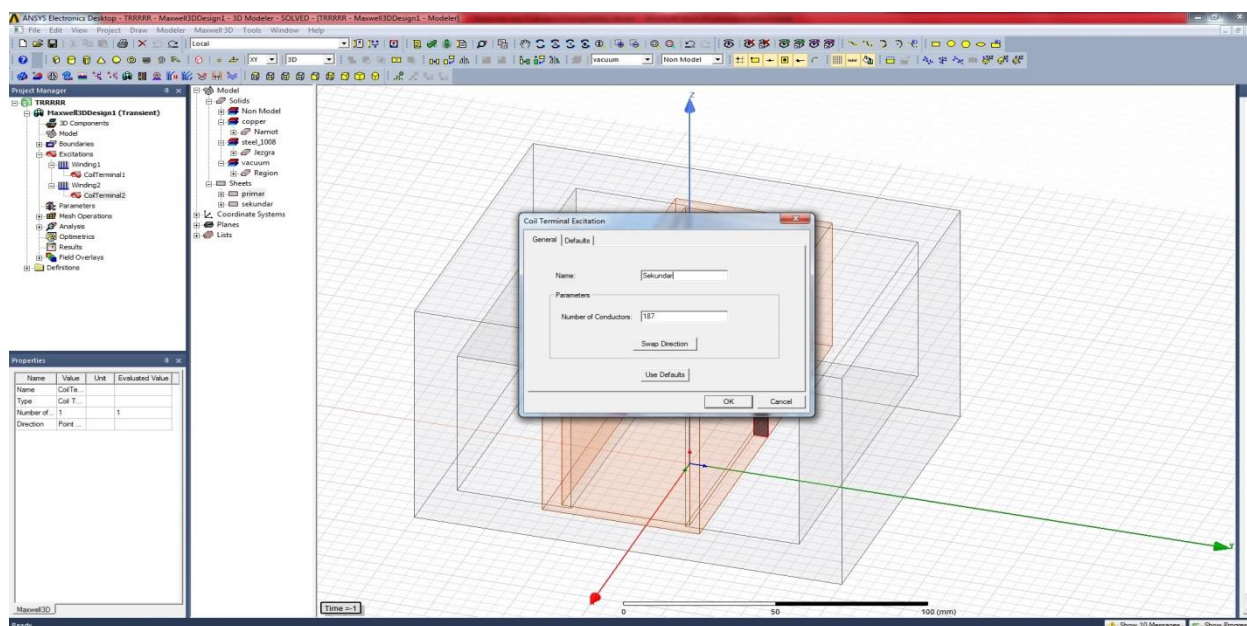
Sljedećim korakom unosi se broj zavoja namota primara i namota sekundara ogrnutog transformatora:  $w_1 = 179$ ;  $w_2 = 187$ .



Slika P 6.28 Naredba za unos broja zavoja

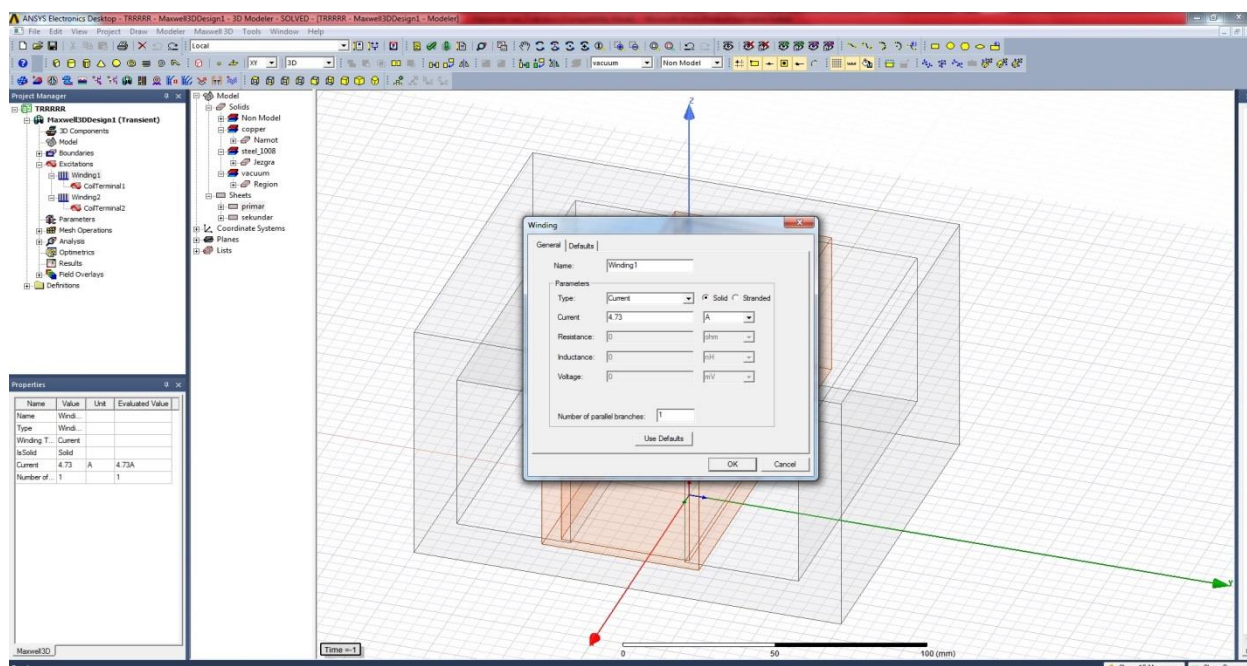


Slika P 6.29 Vrijednost broja zavoja namota primara

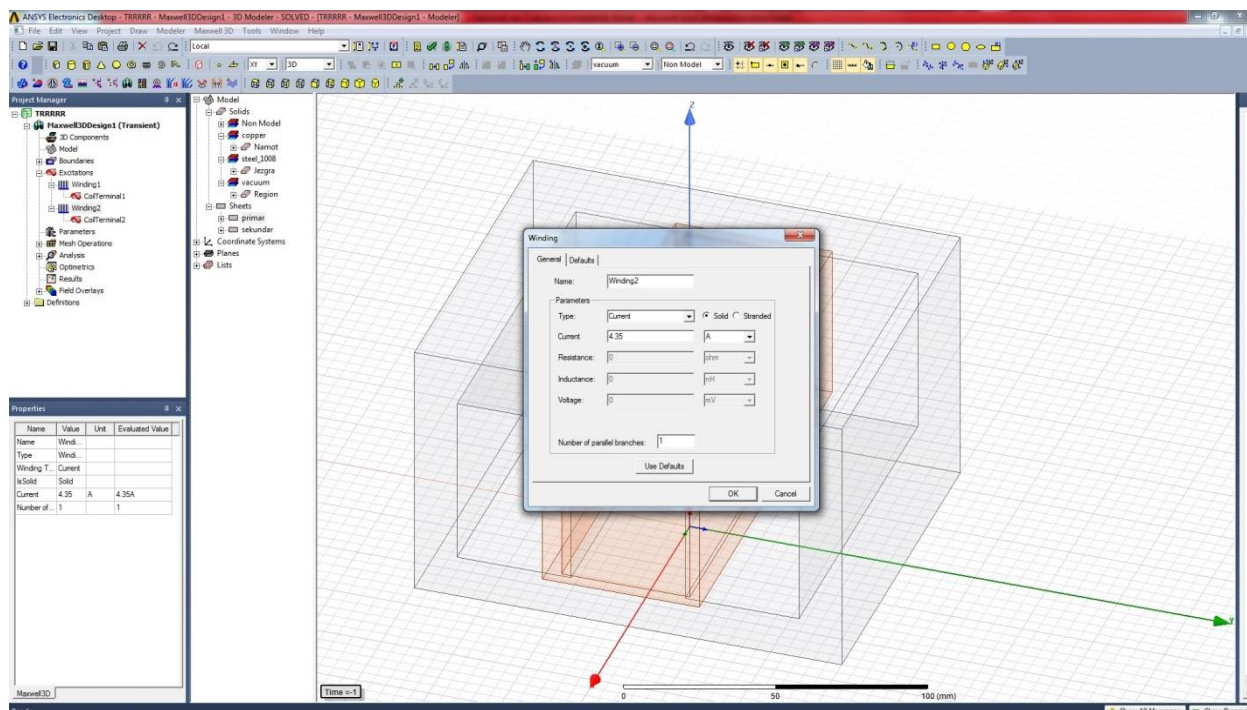


Slika P 6.30 Vrijednost broja zavoja namota sekundara

Sljedećim korakom za namot primara i namot sekundara ogrnutog transformatora unosi se vrijednost i smjer struje. Vrijednost struje primara iznosi 4,73 ampera (A), a vrijednost struje sekundara iznosi 4,35 ampera (A).

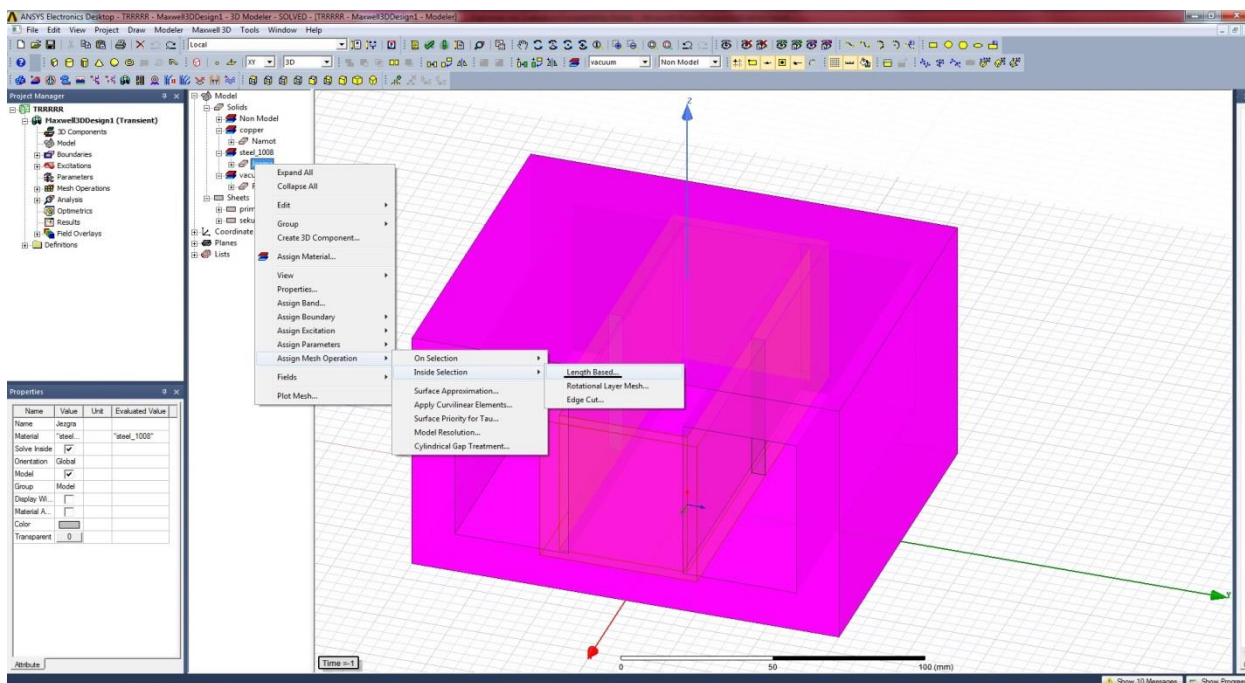


Slika P 6.31 Vrijednost struje primara

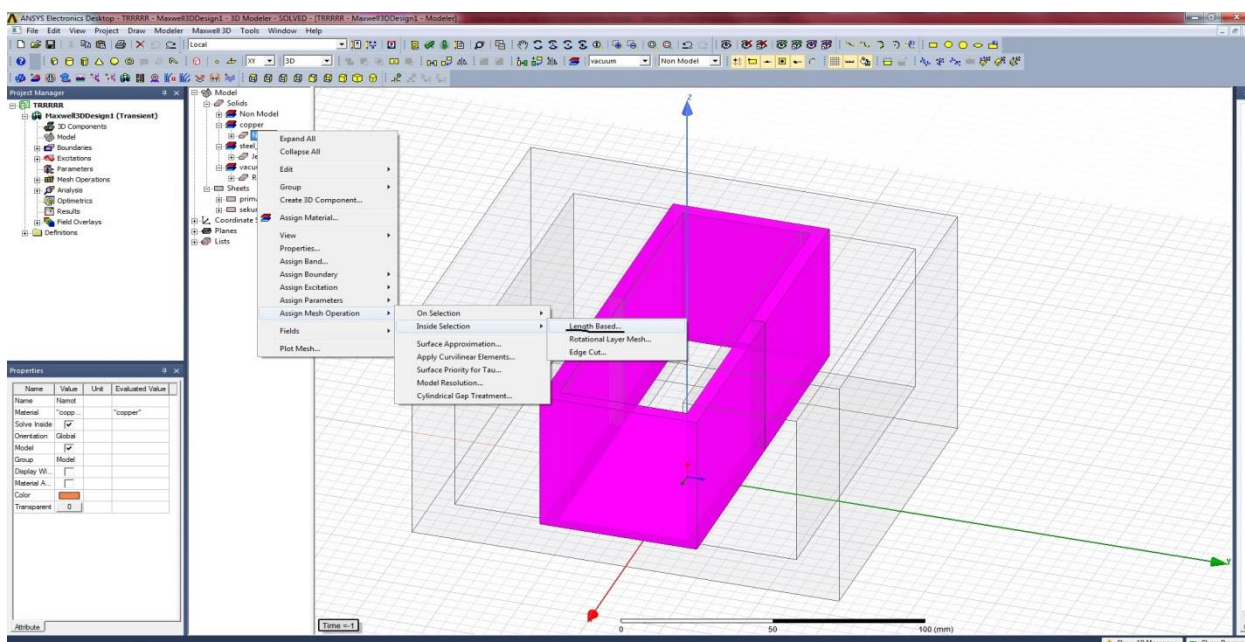


Slika P 6.32 Vrijednost struje sekundara

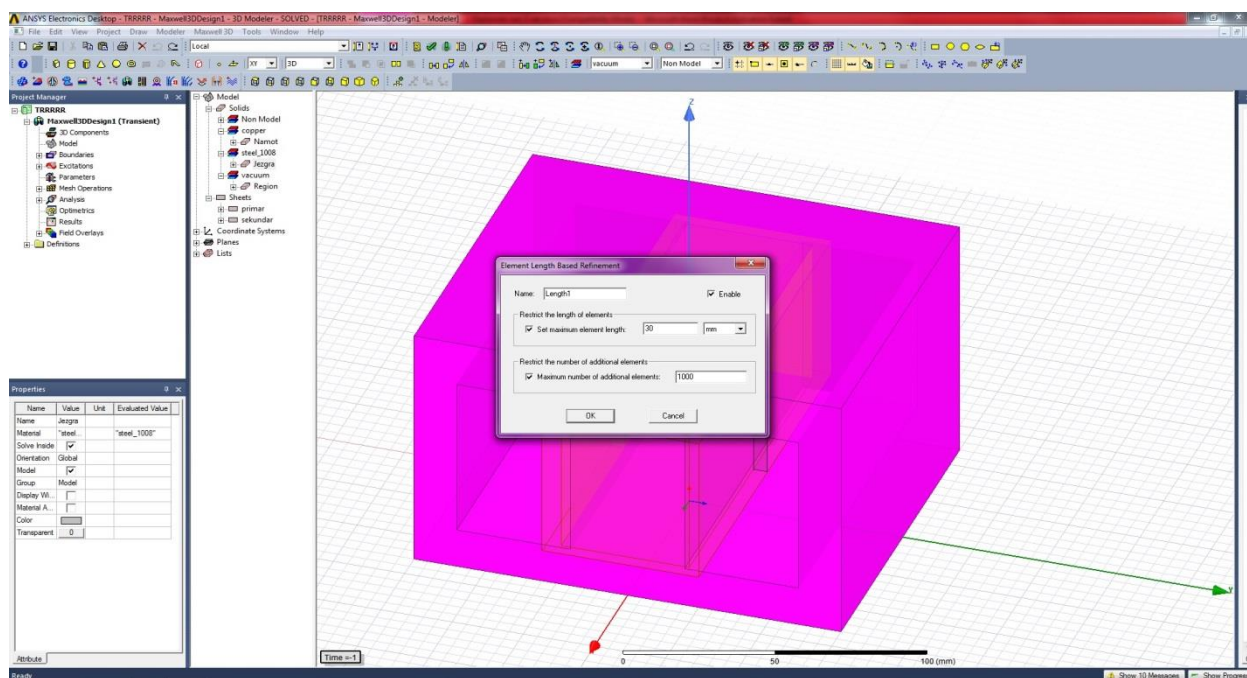
Sljedećim korakom se unosi „Mesh Operation“ transformatora.



Slika P 6.33 „Mesh Operation“ jezgre transformatora

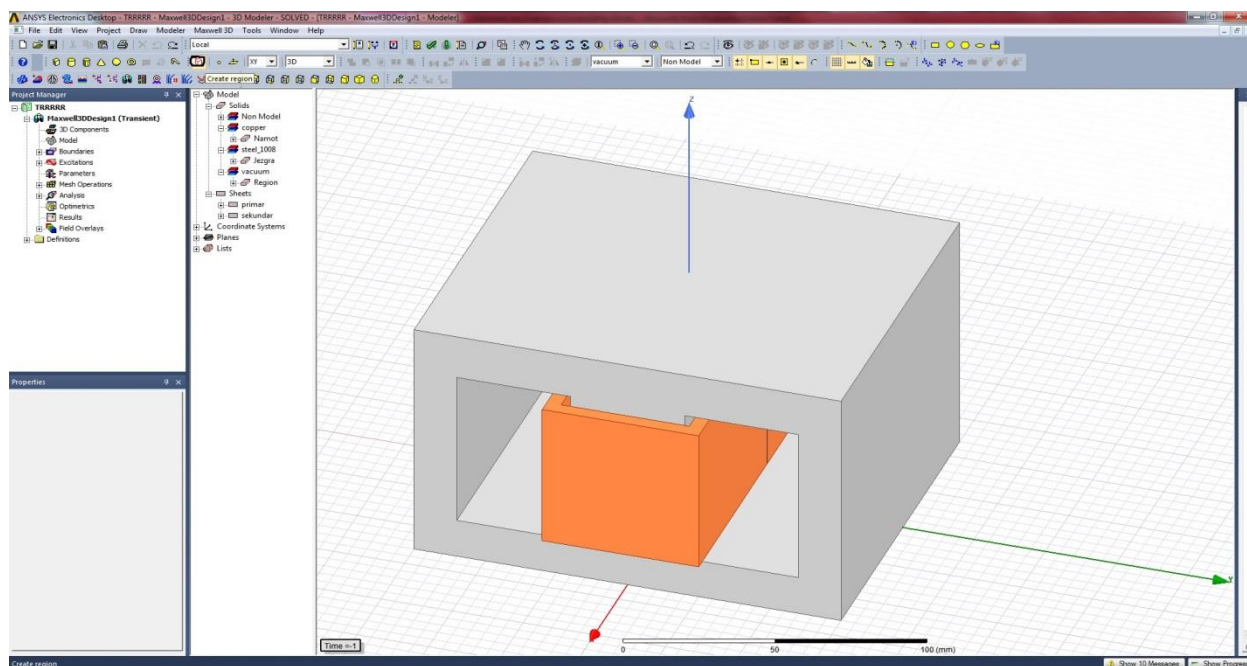


Slika P 6.34 „Mesh Operation“ oba namota transformatora

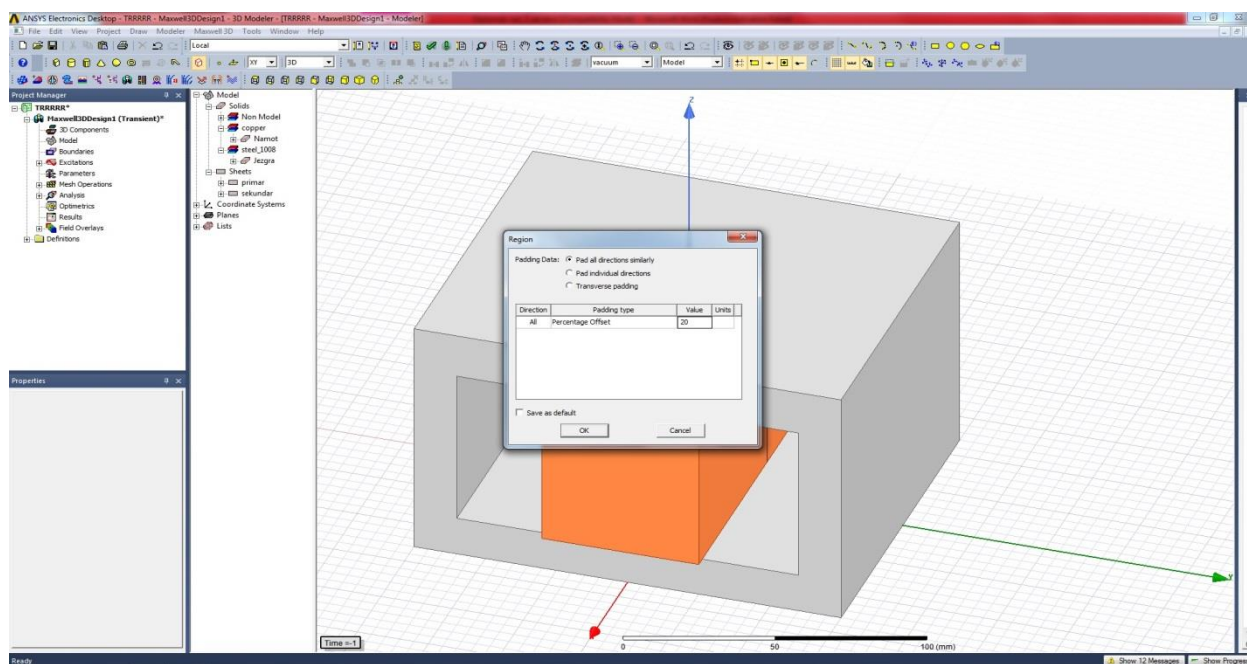


Slika P 6.35 Naredba „Mesh Operation“

Sljedećim korakom se crta regija (vakuum) oko ogrnutog transformatora.

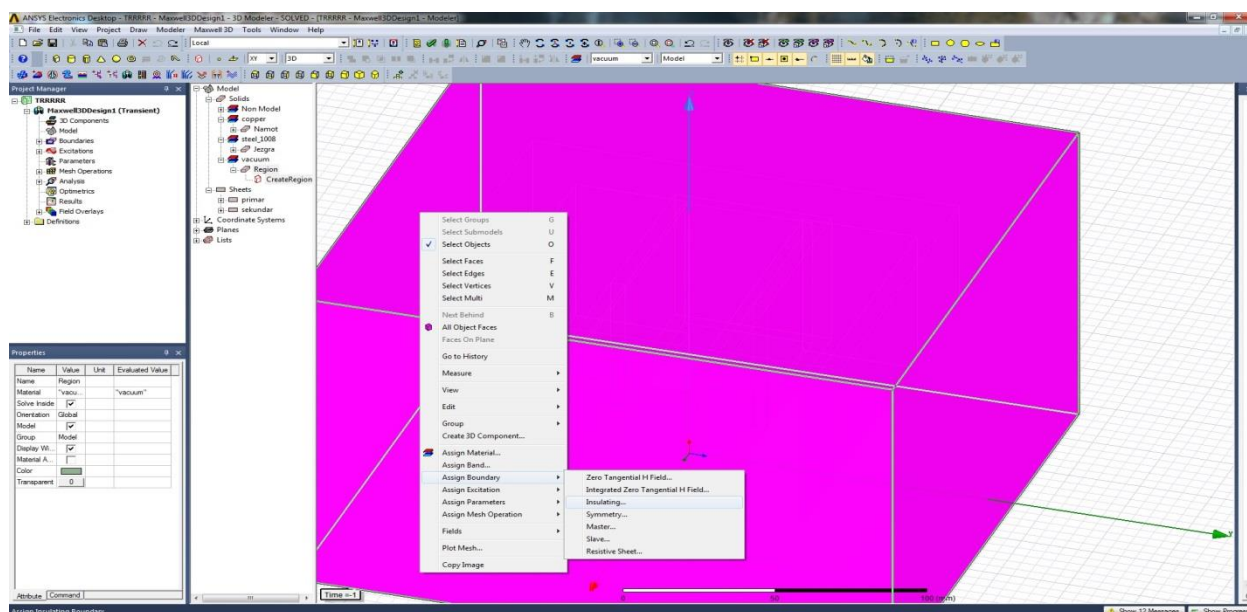


Slika P 6.36 Naredba za crtanje regiona



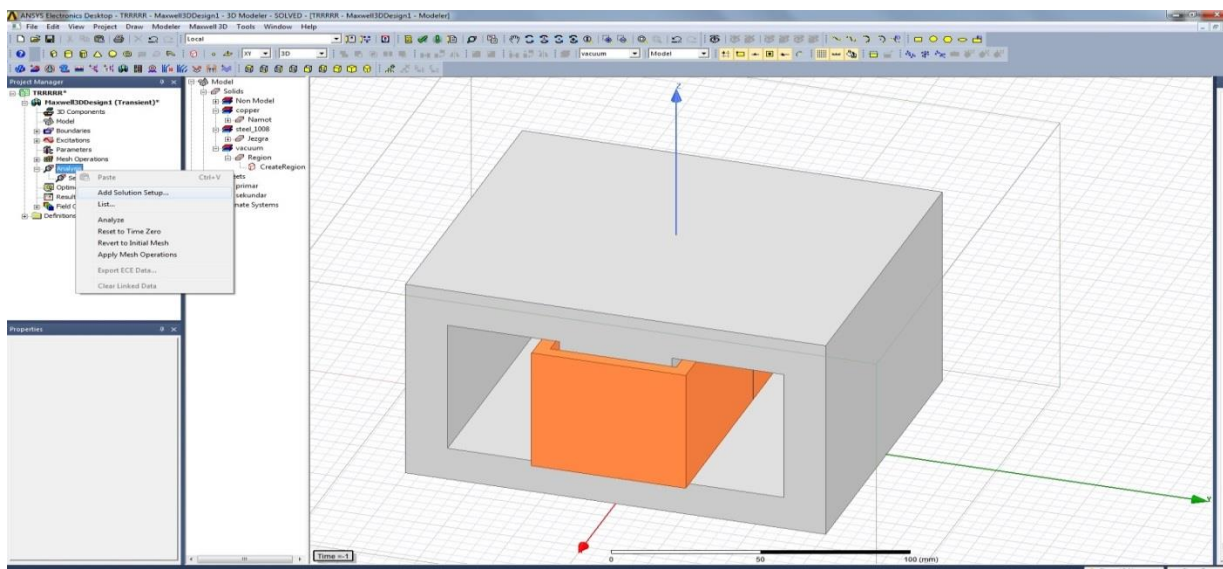
Slika P 6.37 Prozor regiona

U sljedećem koraku se označava regija i odabire se izolacijski tip granice modela transformatora.



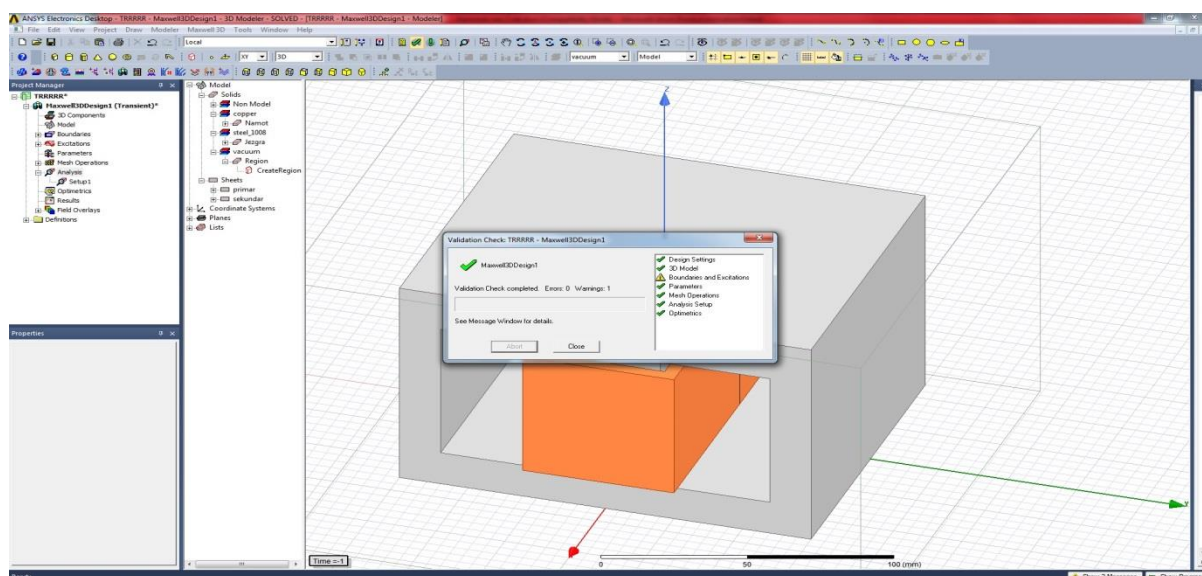
Slika P 6.38 Granica modela

U sljedećem koraku se pokreće analiza modela.



Slika P 6.39 Pokretanje analize modela

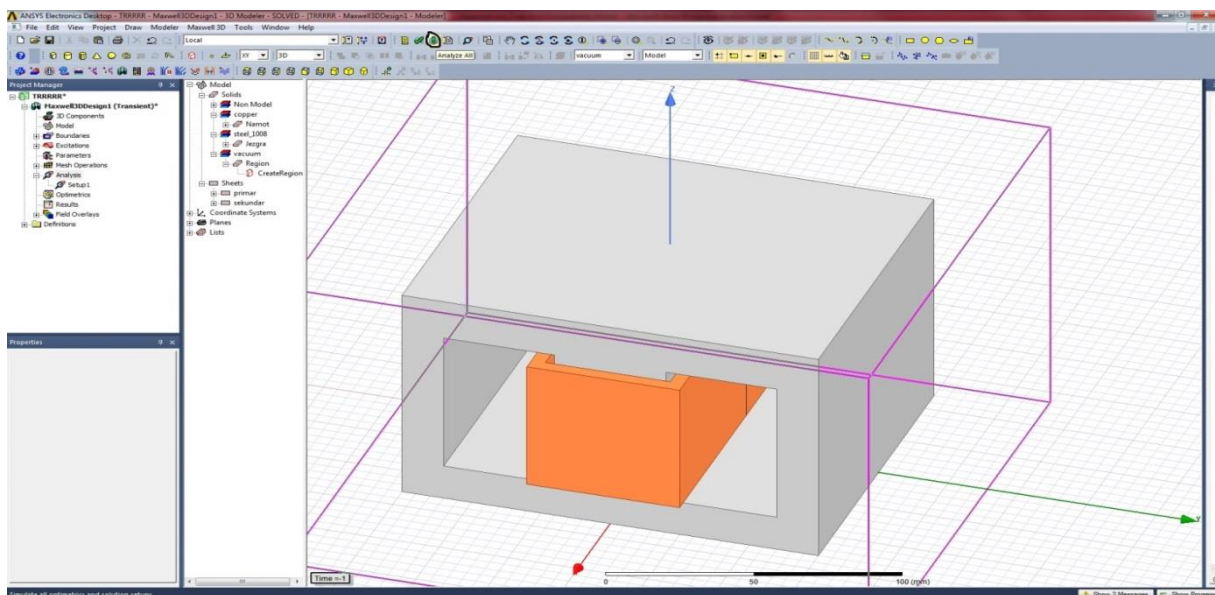
U sljedećem koraku se provjerava točnost koraka analize modela transformatora.



Slika P 6.40 Točnost analize modela

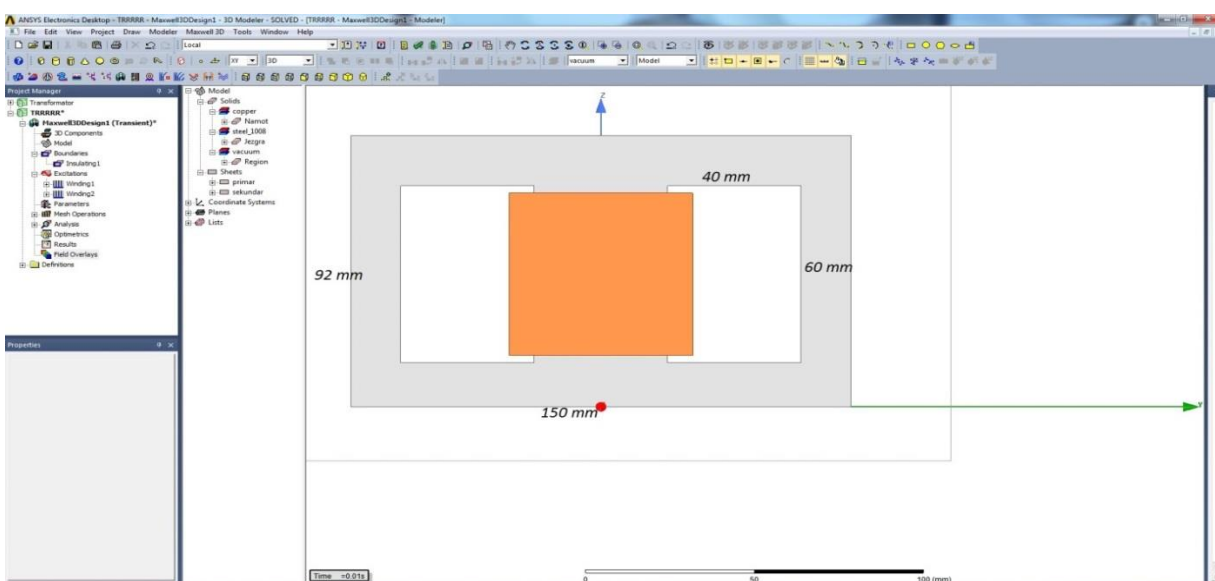


Sljedećim korakom se pokreće simulacija modela.

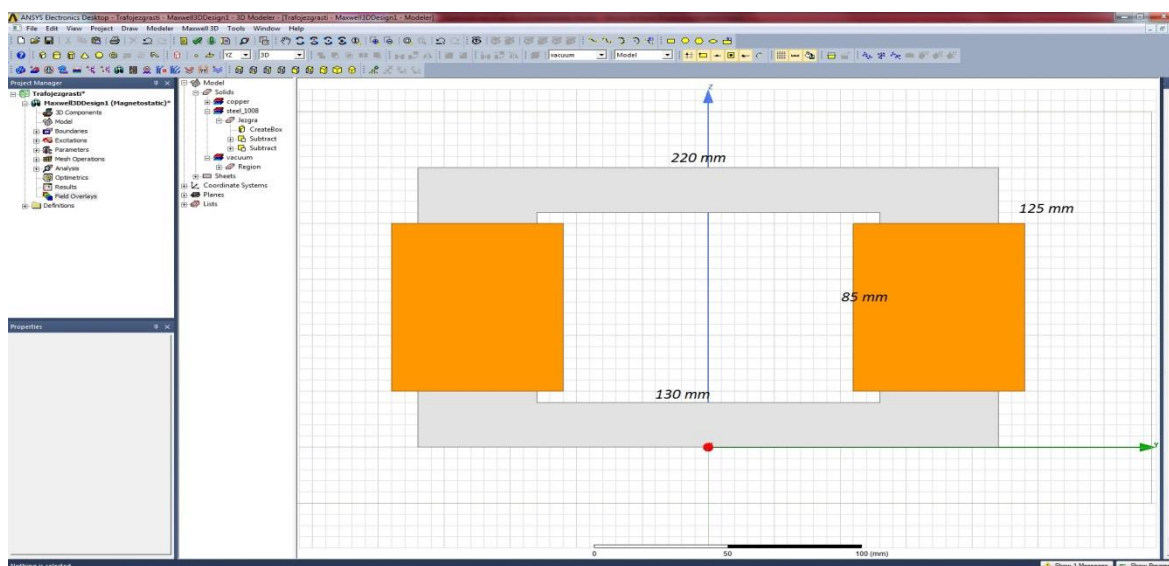


Slika P 6.41 Simulacija modela

Slike P 6.42 i P 6.43 prikazuju geometrijske podatke za oba tipa transformatora.



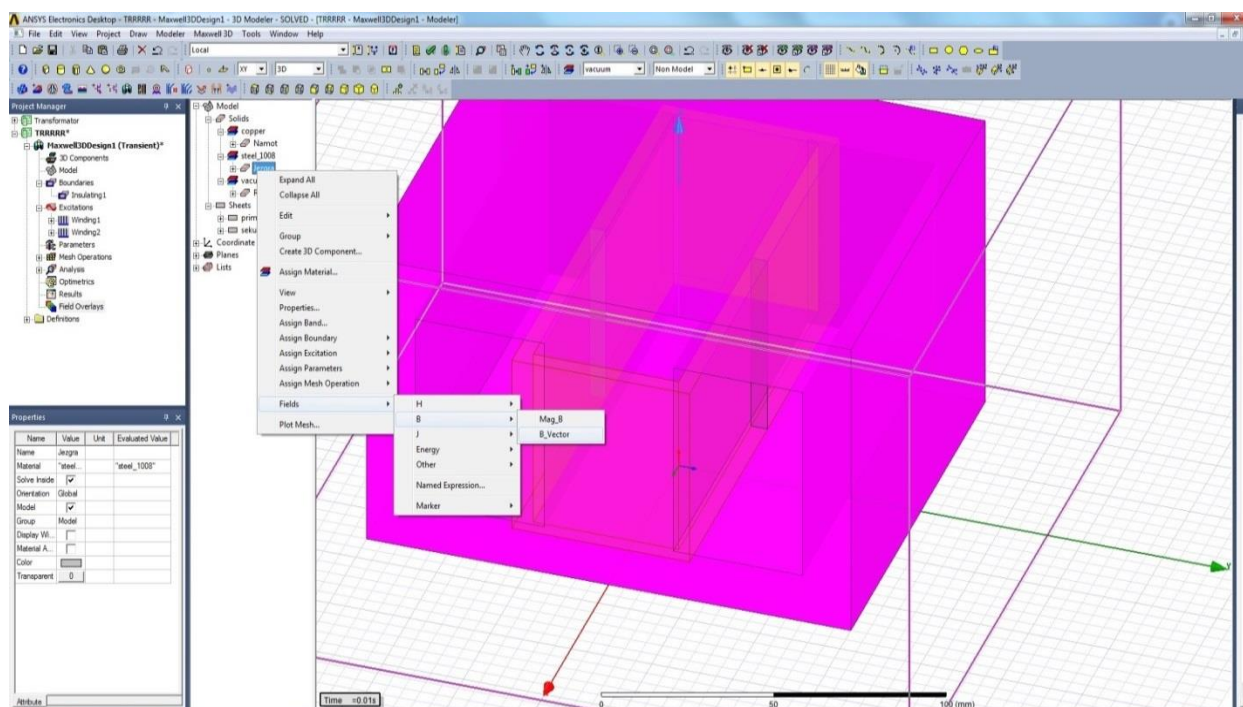
Slika P 6.42 Geometrija ogrnutog transformatora



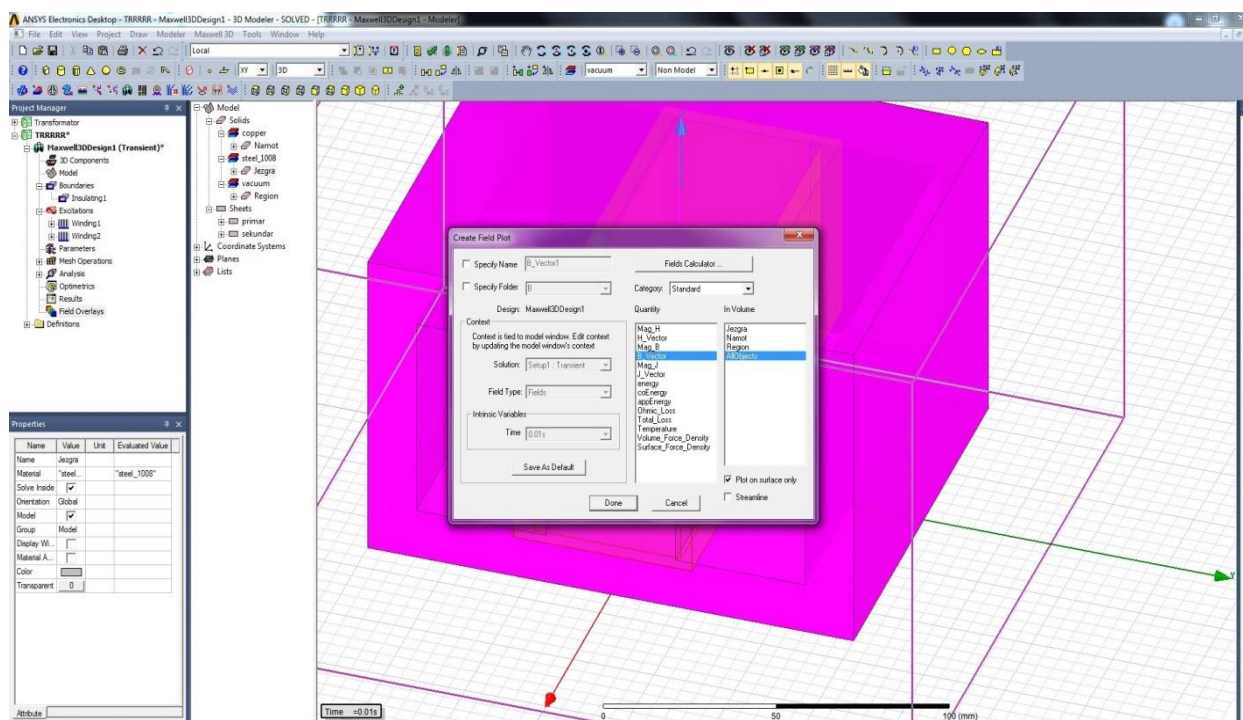
Slika P 6.43 Geometrija jezgrastog transformatora

Maxwell kalkulator se nalazi u sastavu cijelog programskog paketa ANSYS te pomoću njega će se izračunati magnetski tokovi i magnetske energije. Da bi to bilo moguće potrebno je odabrati takozvana lica na geometriji modela koja predstavljaju plohu po kojoj se integrira magnetski tok, a za tehniku pomoću magnetskih energija potrebno je odabrati željene volumene u kojima će se izračunati glavna i rasipna magnetska energija.

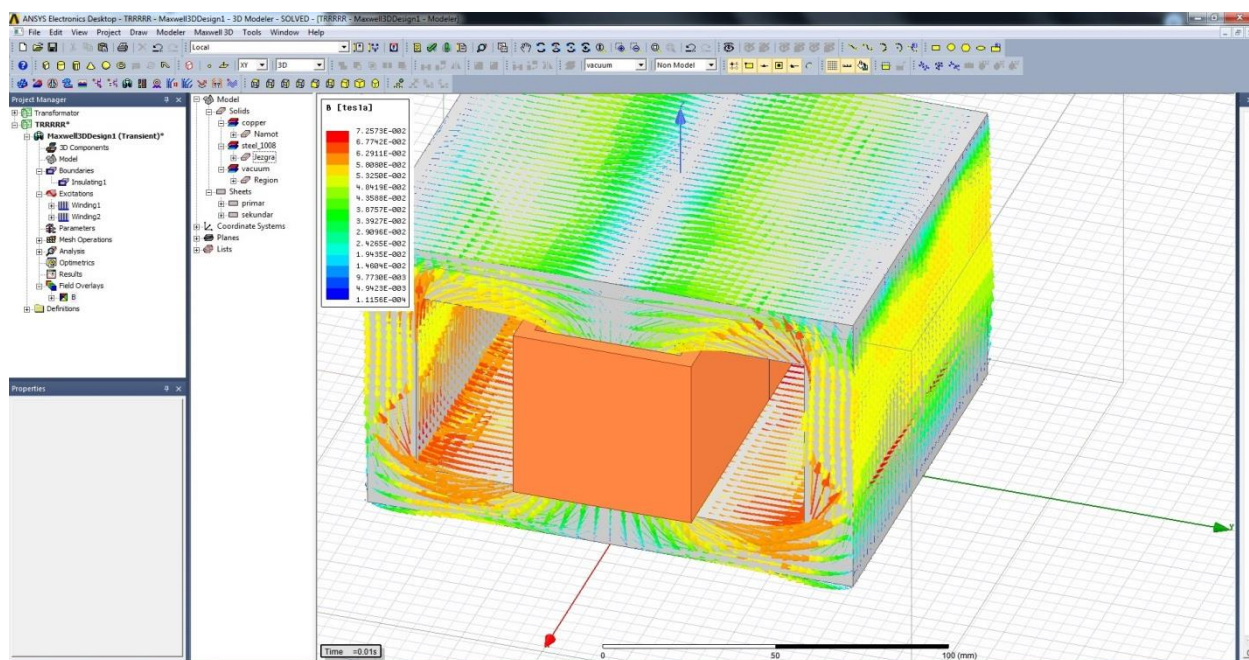
Sljedećim korakom odabire se željezna jezgra, pokreće vektorski izračun gustoće magnetskog toka  $\vec{B}$  i pokazuje prikaz vektora gustoće magnetskog toka.



Slika P 6.44 Izračun gustoće magnetskog toka  $\vec{B}$

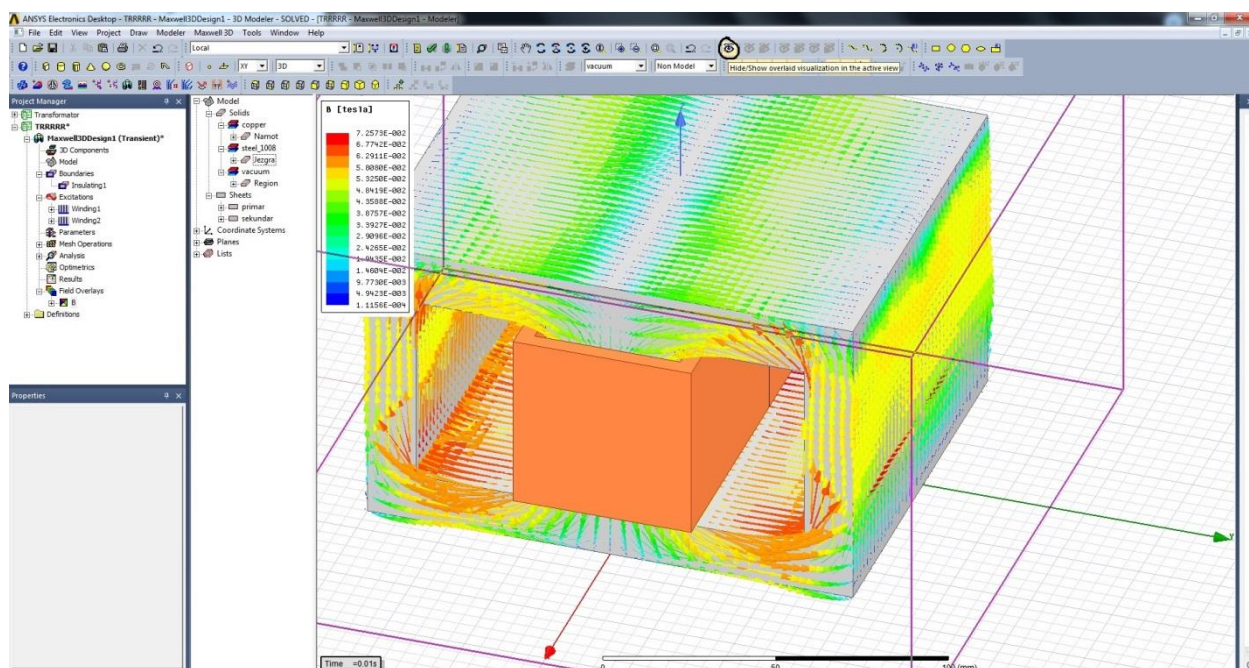


Slika P 6.45 Plot gustoće magnetskog toka  $\vec{B}$

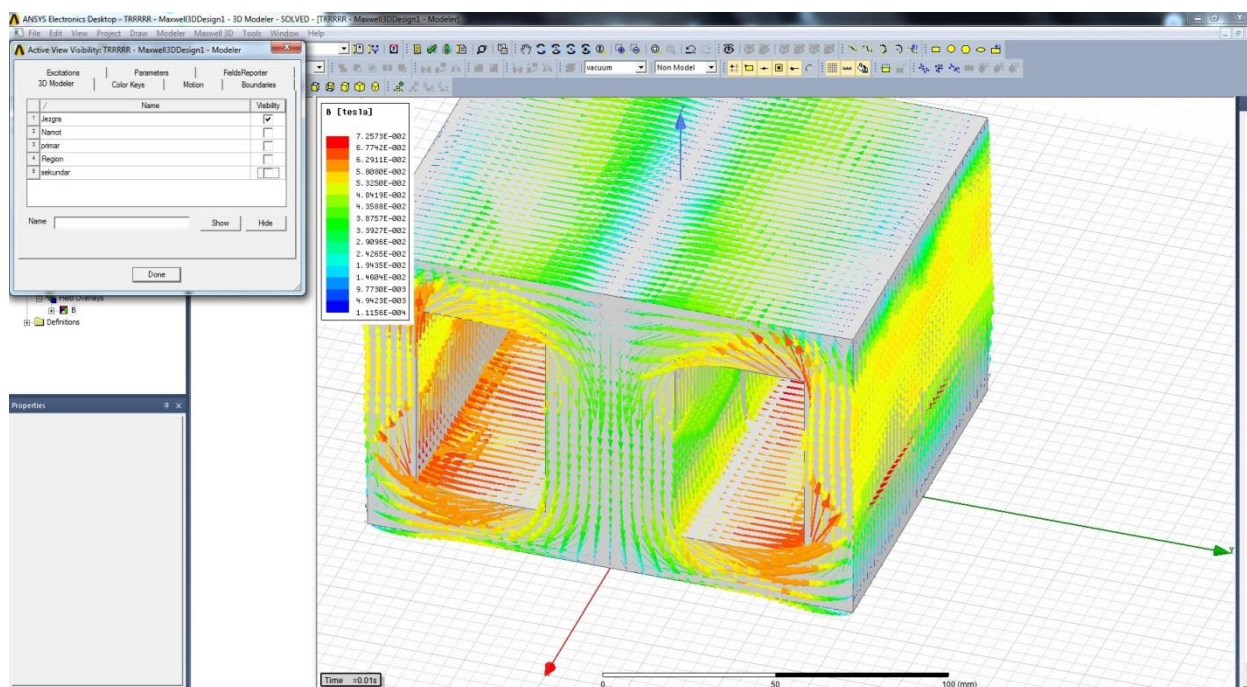


**Slika P 6.46** Prikaz vektora gustoće magnetskog toka ogrnutog transformatora

Sljedećim korakom se skriva se vidljivost svih elemenata modela transformatora osim željezne jezgre.

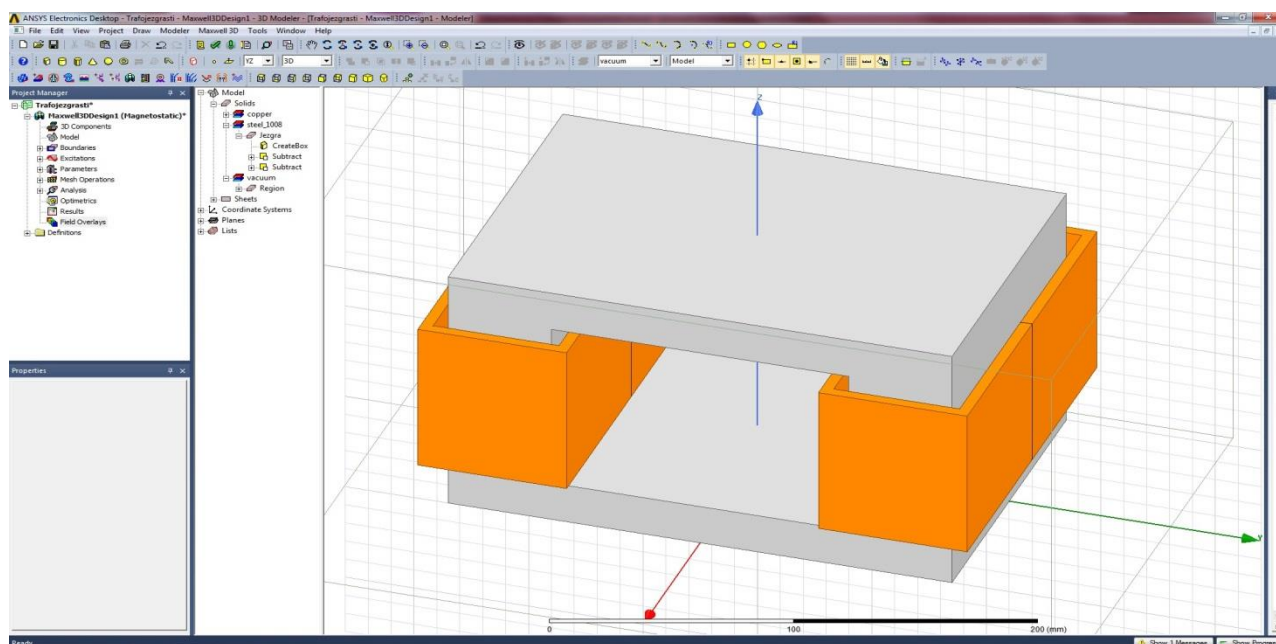


**Slika P 6.47** Micanje vidljivosti elemenata transformatora



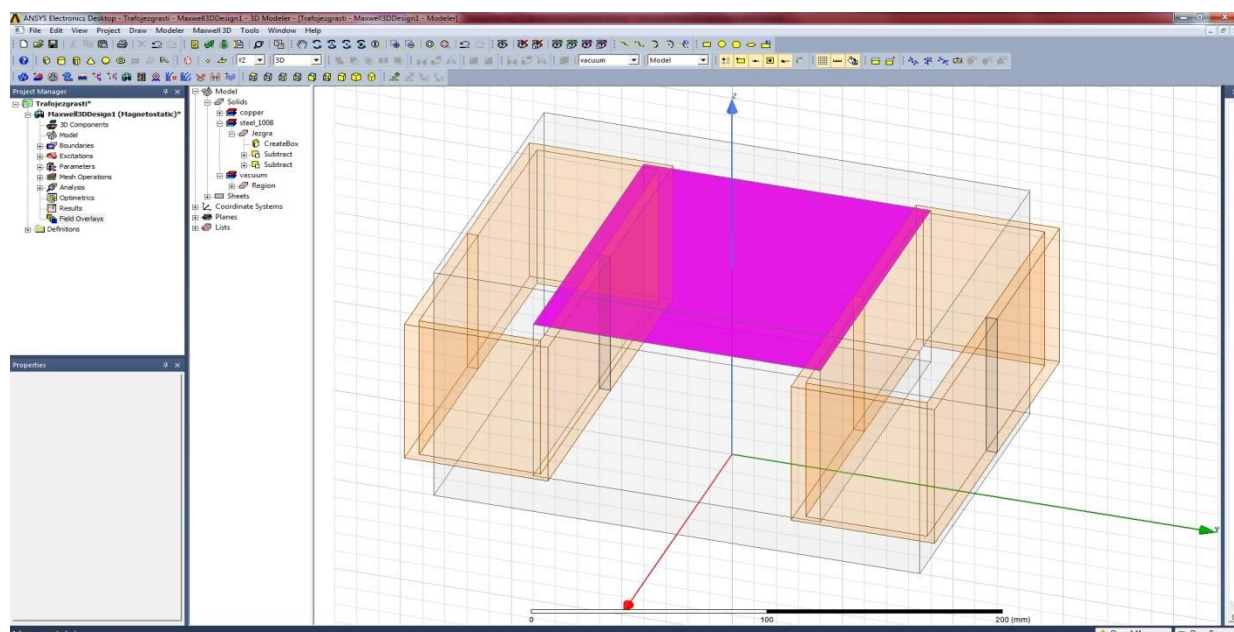
**Slika P 6.48** Prikaz vektora gustoće magnetskog toka željezne jezgre

U ogrnutom transformatoru tehnika pomoću magnetskih tokova određivanja parametara nije primjenjiva. Zbog konstrukcije ogrnutog transformatora se ne primjenjuje, zato što se na srednjem stupu nalaze namoti, zbog toga se ne može odrediti točna geometrija pomoću koje se mogu izračunati rasipni magnetski tok, ovom tehnikom se primjenjuje samo na jezgrastom transformatoru. U jezgrastom transformatoru jasno su vidljive koje magnetske silnice se neće ulančavati s zavojima namota pa time se lako određuje geometrija. Sljedećim koracima će se prikazati postupak rješavanja i izračunavanja potrebnih parametara u Maxwell kalkulatoru.



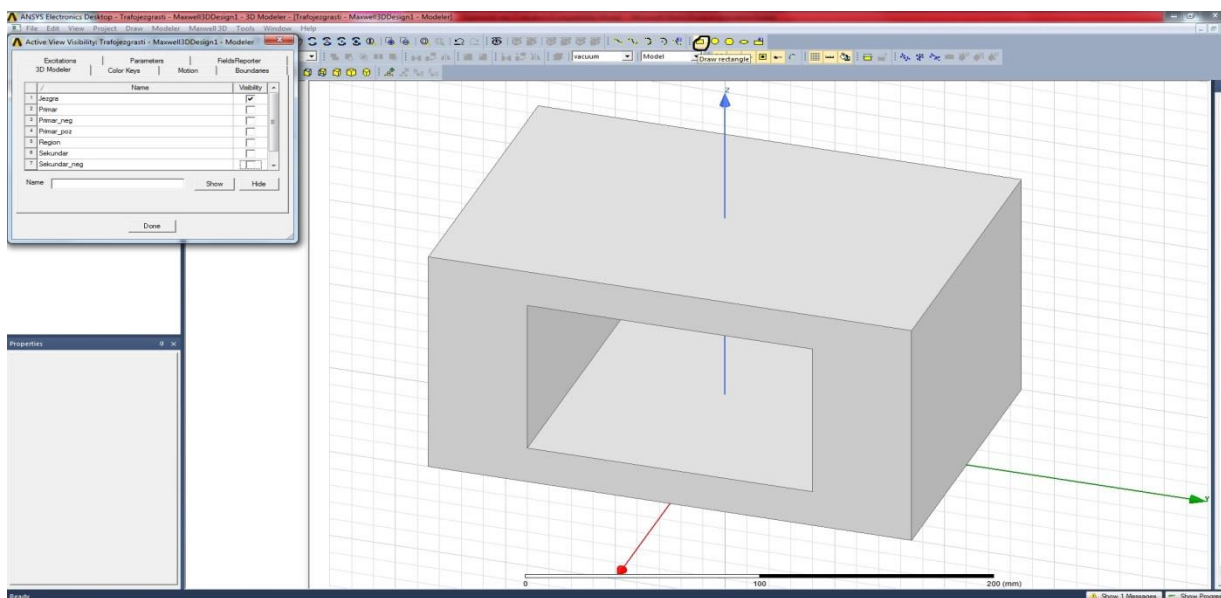
Slika P 6.49 Jezgrasti tip jezgre jednofaznog transformatora

U sljedećem koraku se odabire lice za izračun vrijednosti rasipnog magnetskog toka jezgrastog transformatora.

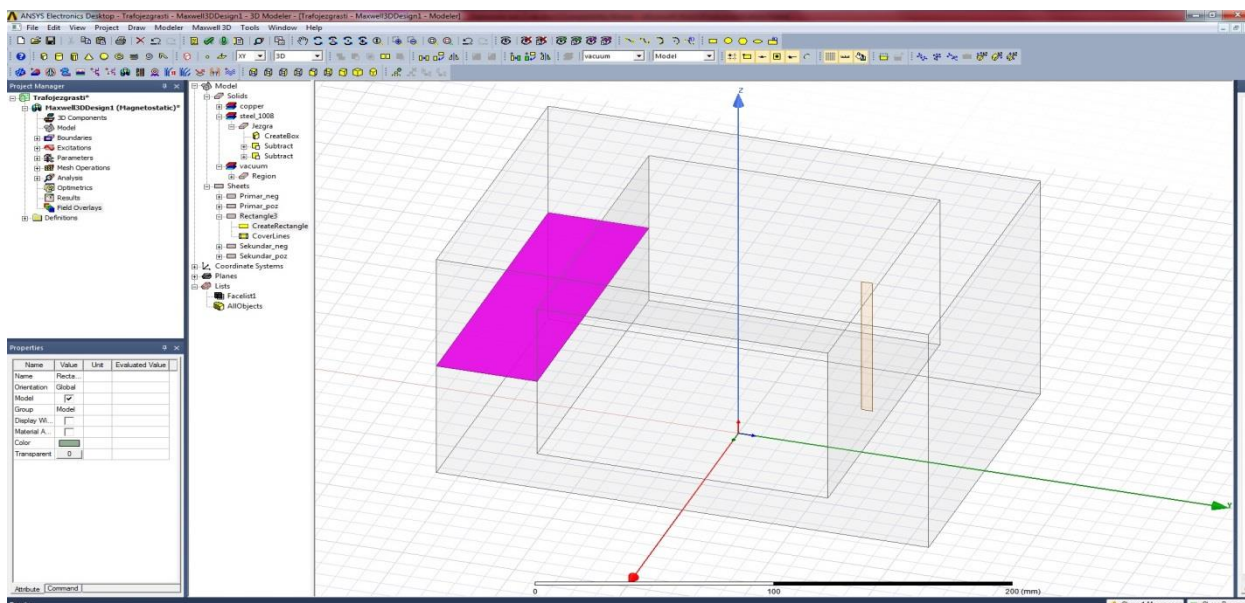


Slika P 6.50 Lice za rasipni magnetski tok jezgrastog transformatora

Sljedećim korakom odabire se naredba za crtanje pravokutnika, jer ne postoji na modelu lice koje je potrebno za izračun vrijednosti glavnog magnetskog toka, zato se treba skicirati željena površina za potrebni izračun.

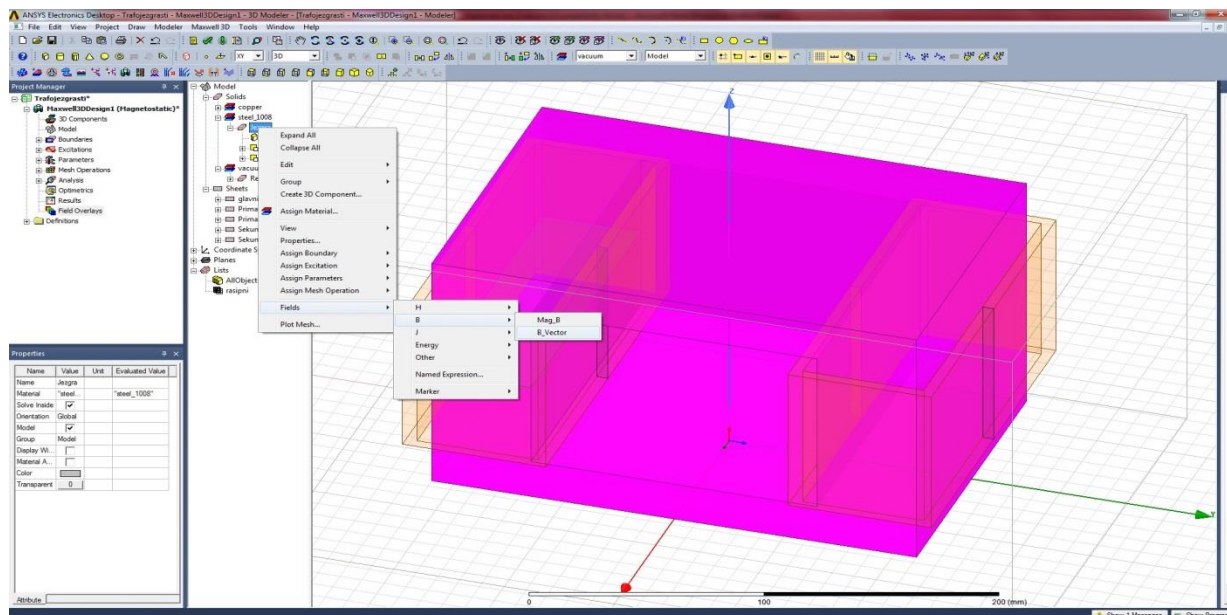


Slika P 6.51 Crtanje površine za izračun glavnog magnetskog toka

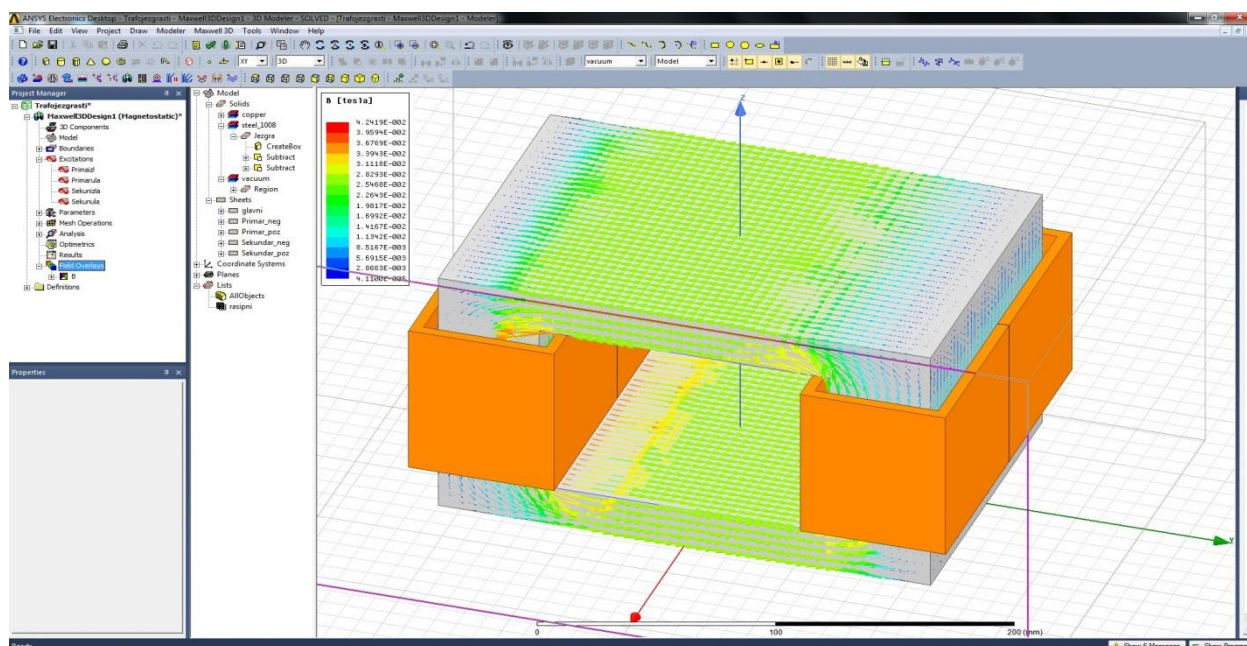


Slika P 6.52 Skicirana površina za glavni magnetski tok jezgastog transformatora

Sljedećim korakom odabire se željezna jezgra, pokreće vektorski izračun gustoće magnetskog toka  $\vec{B}$  i prikaz vektora gustoće magnetskog toka jezgrastog transformatora.

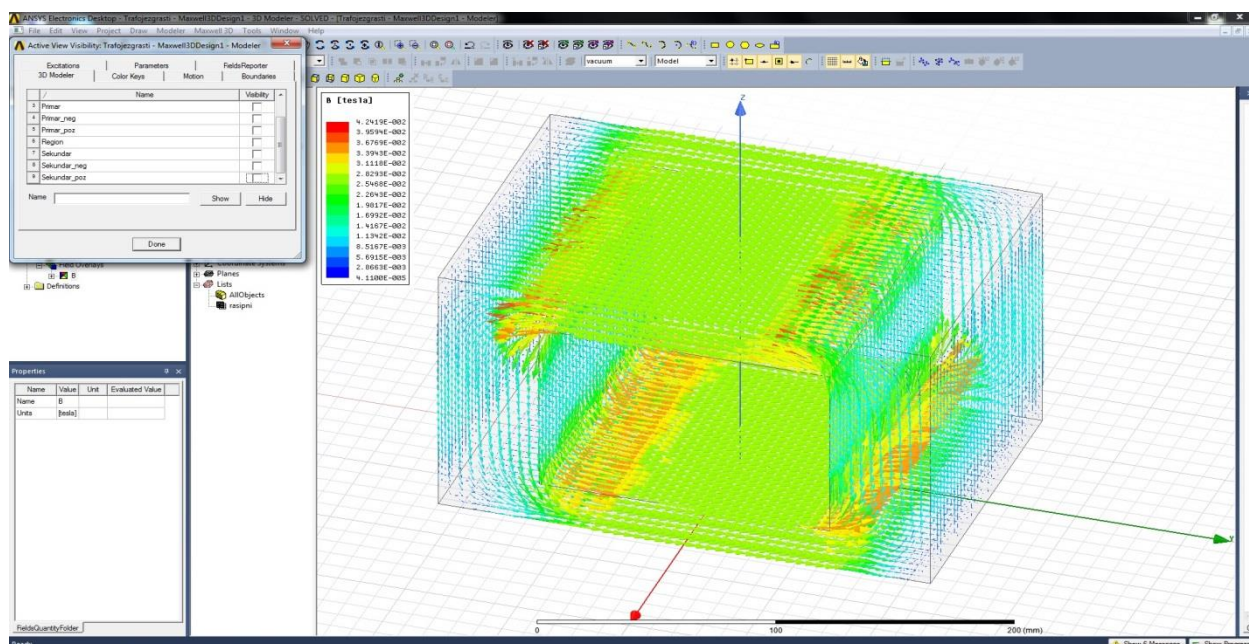


Slika P 6.53 Pokret simulacije

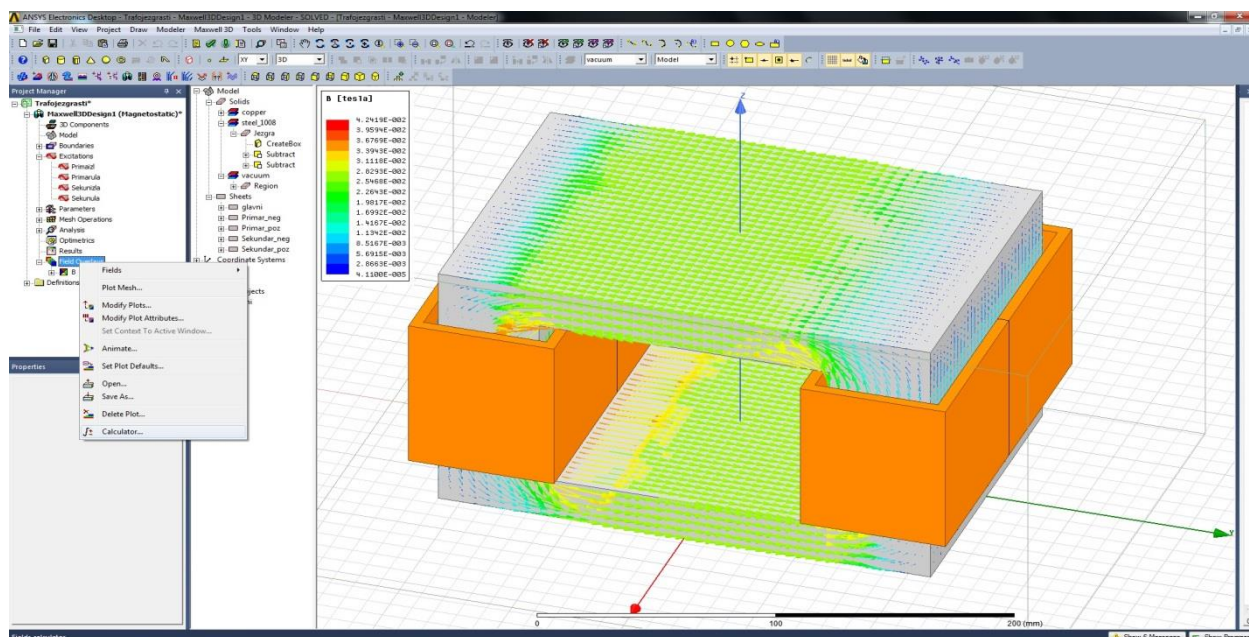


Slika P 6.54 Prikaz vektora gustoće magnetskog toka jezgrastog transformatora



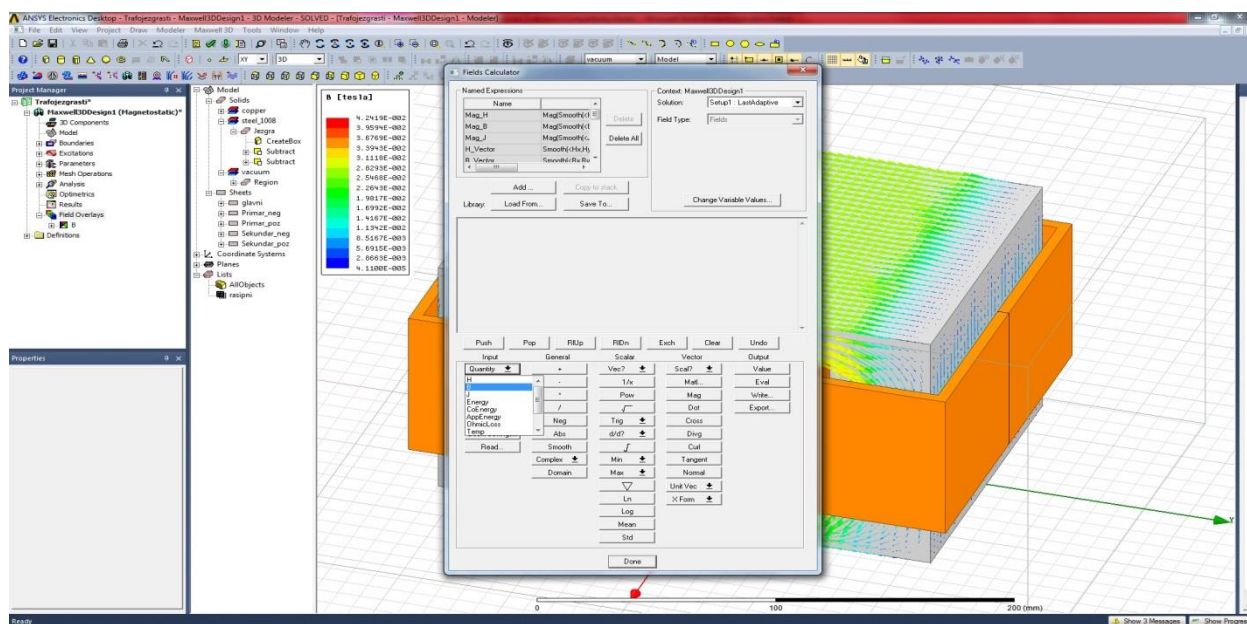


Slika P 6.55 Jezgasti transformator i prikaz vektora gustoće magnetskog toka



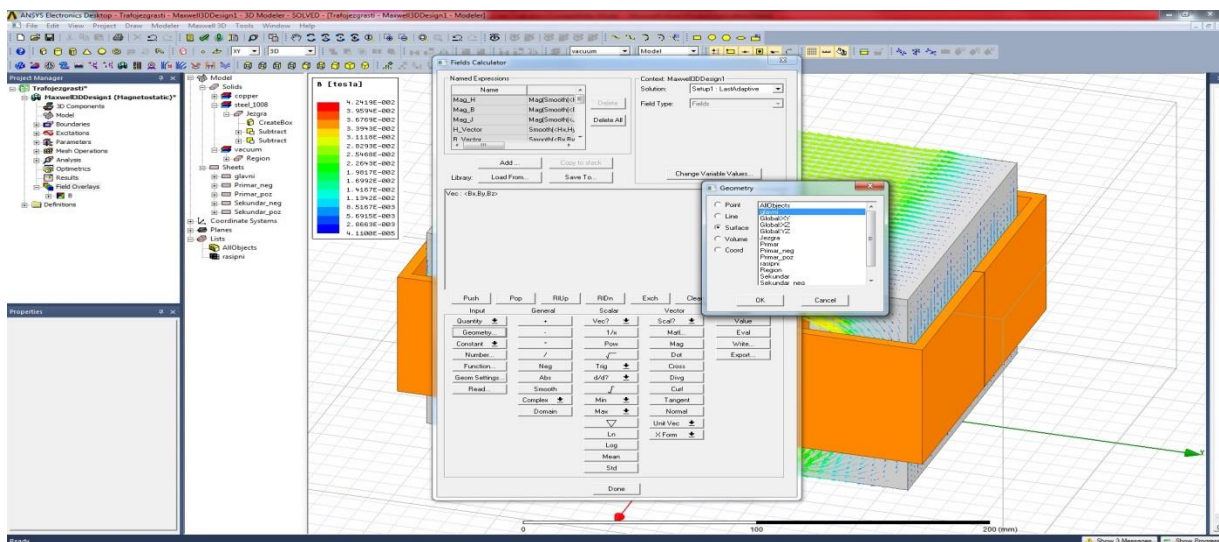
Slika P 6.56 Maxwell kalkulator

Sljedećim korakom se odabire veličina  $B$ .



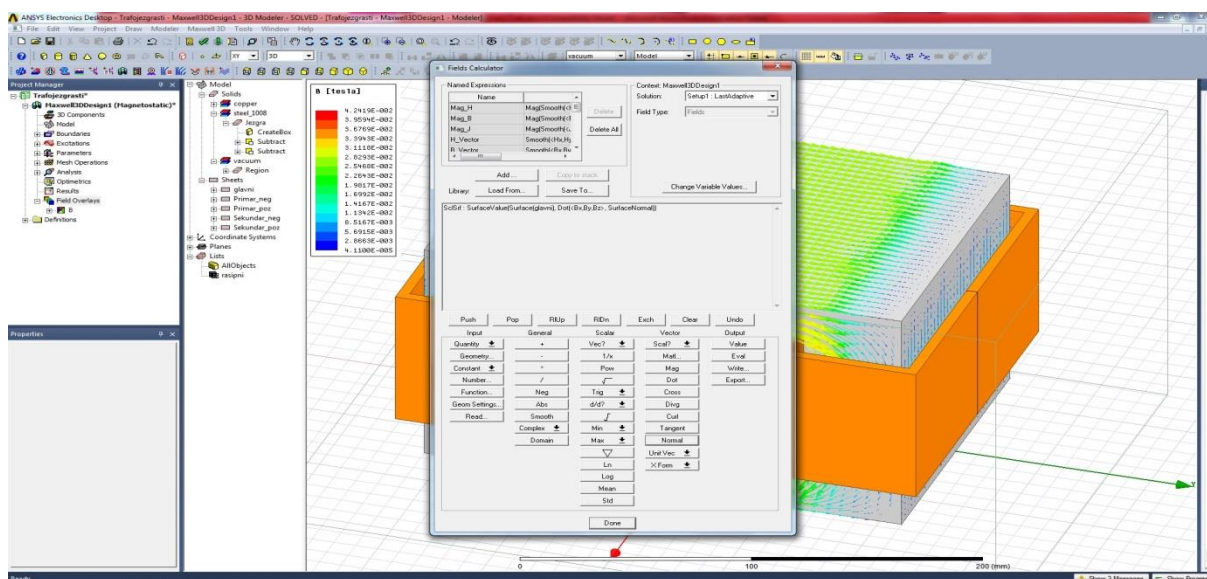
Slika P 6.57 Unos vrijednosti magnetskog toka  $B$

Odabire se površina sa slike P 6.52 radi izračuna vrijednosti glavnog magnetskog toka.



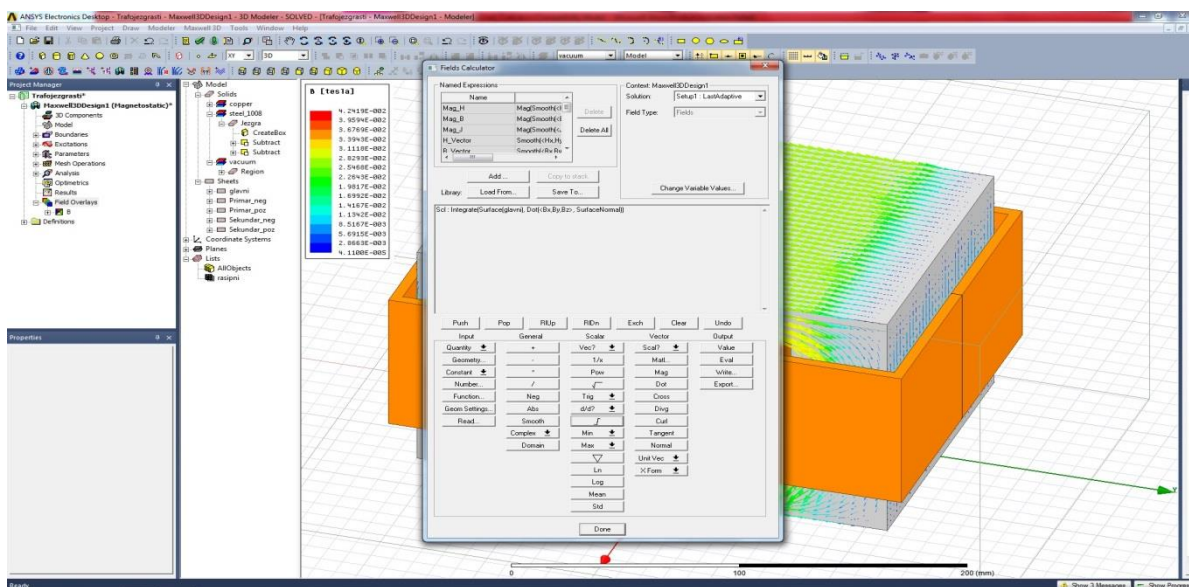
Slika P 6.58 Unos površine za izračun vrijednosti glavnog magnetskog toka

Odabire se naredba „normal“.



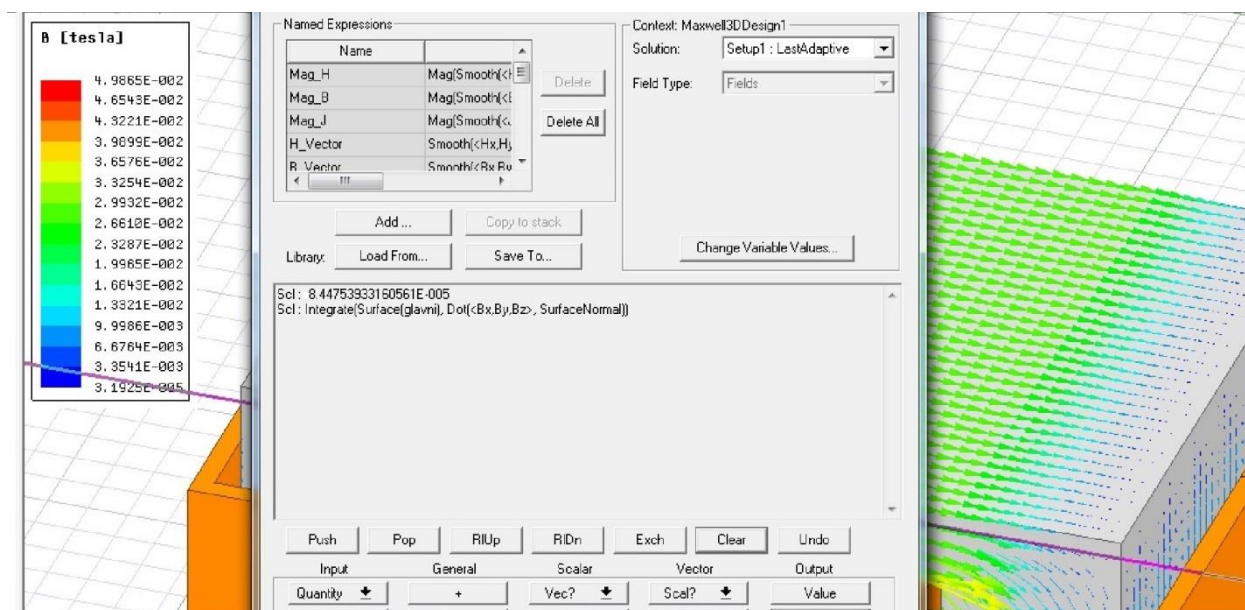
Slika P 6.59 Naredba „normal“

Integracija jednačbe.



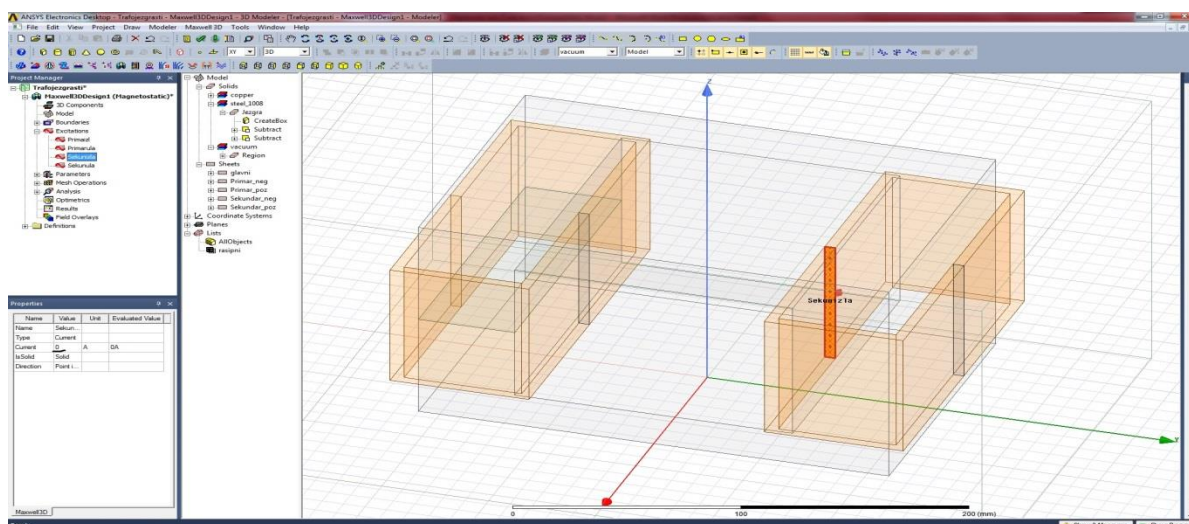
Slika P 6.60 Integracija jednačbe

Slika P 6.61 prikazuje vrijednost glavnog magnetskog toka  $\Phi_{gl}$  za jezgrasti transformator.



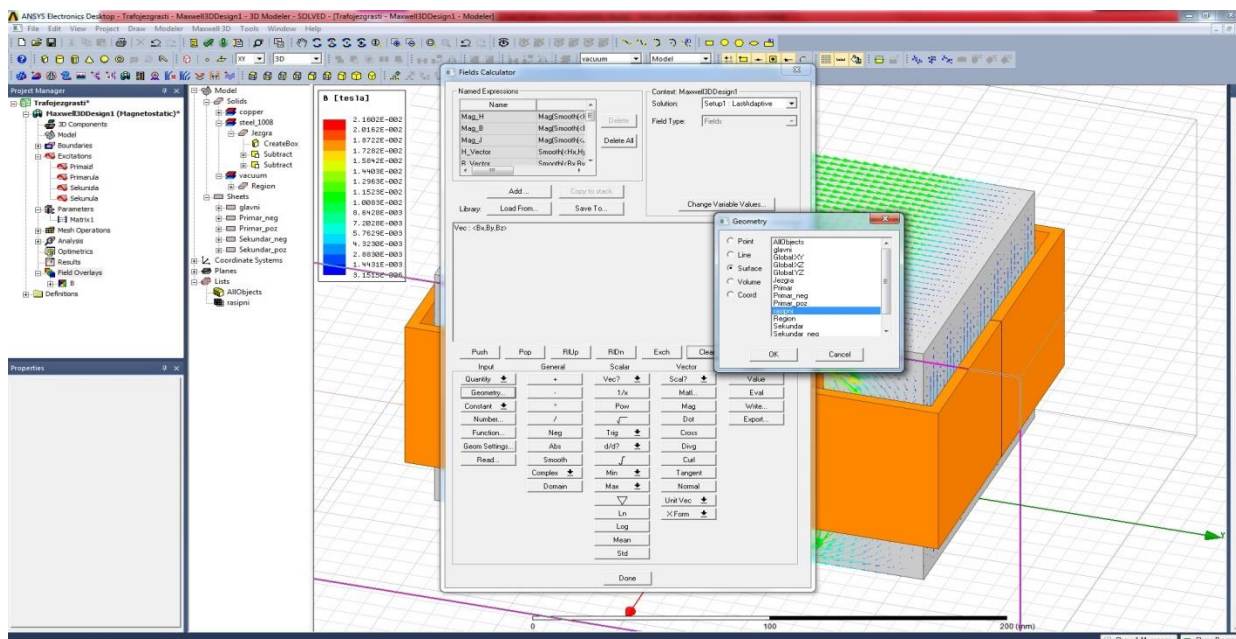
Slika P 6.61 Vrijednost glavnog magnetskog toka  $\Phi_{gl}$  jezgrastog transformatora

Sljedećim korakom se prelazi izračun vrijednosti rasipnog magnetskog toka  $\Phi_{\sigma 1}$ . Sekundarna strana transformatora se stavlja u režim praznog hoda ( $i_2 = 0$ ).

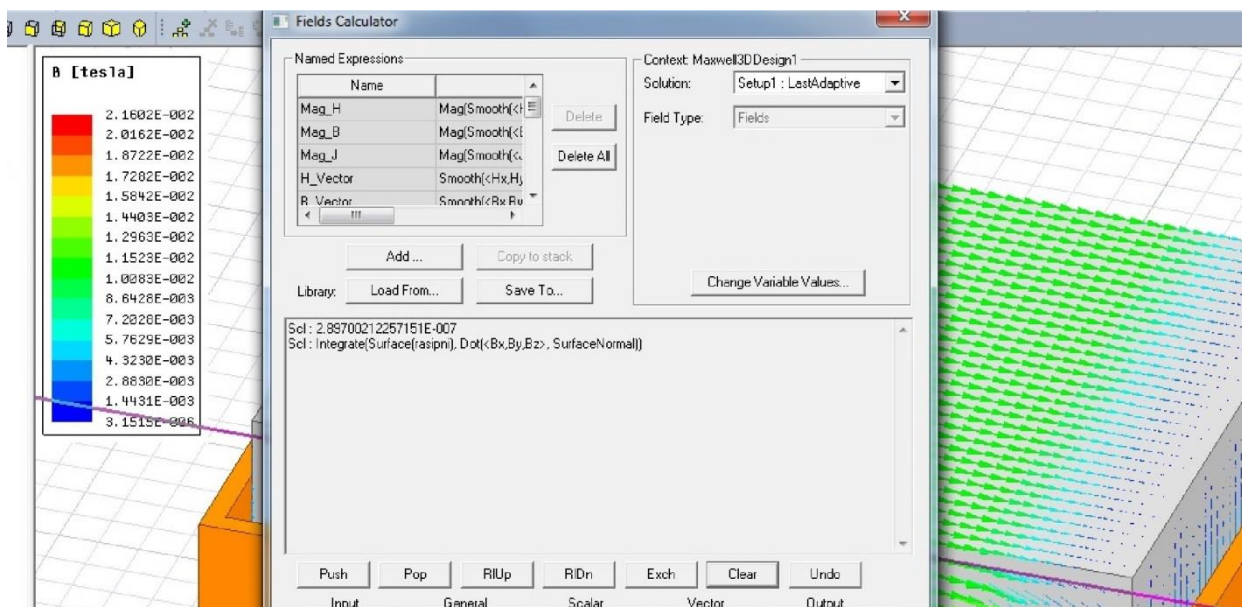


Slika P 6.62 Isključenje struje sekundara

U sljedećem koraku odabire se površina prikazana na slici P 6.50.

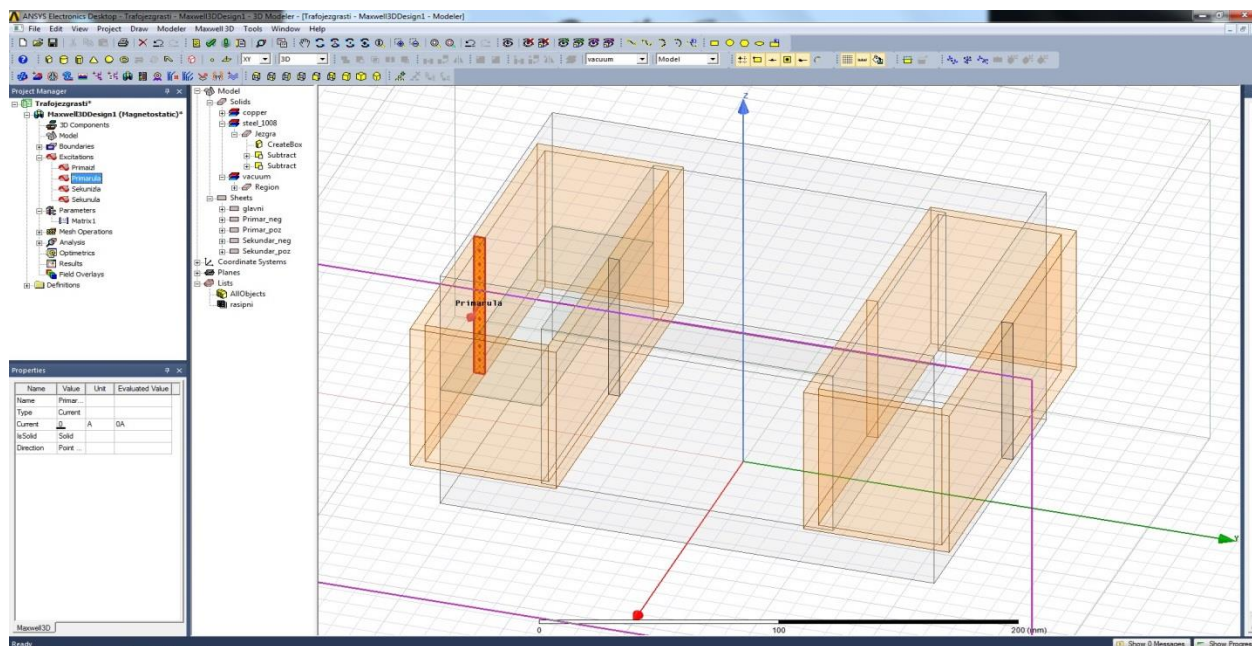


Slika P 6.63 Unos površine za izračun vrijednosti rasipnog magnetskog toka jezgrastog transformatora

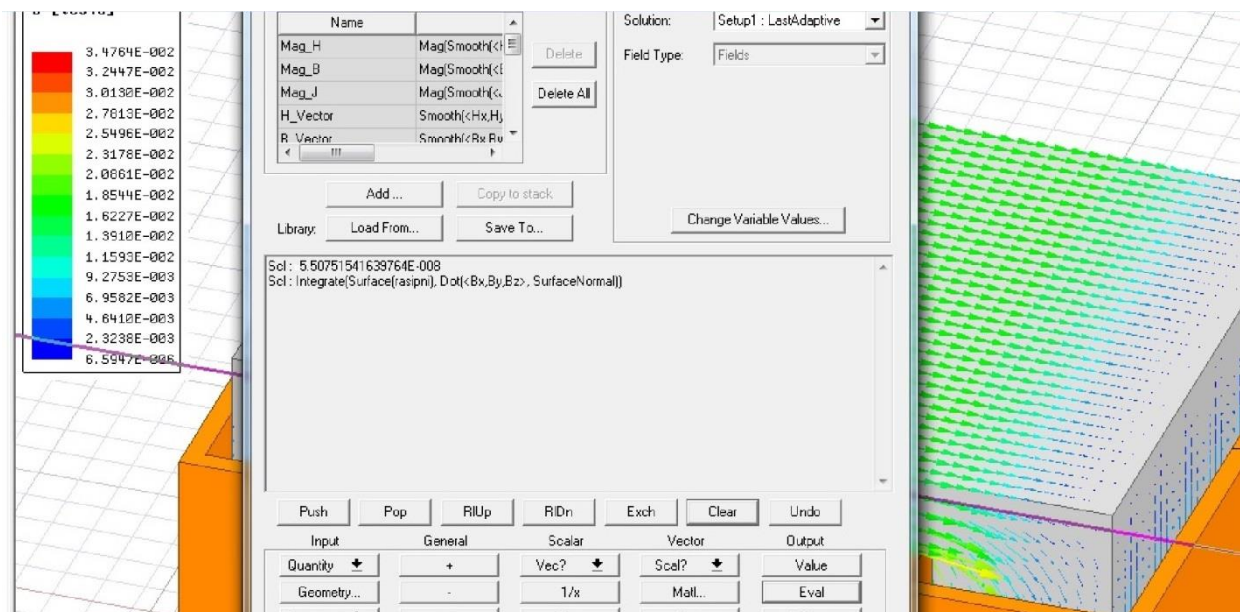


Slika P 6.64 Vrijednost rasipnog magnetskog toka  $\Phi_{\sigma 1}$  jezgrastog transformatora.

Sljedećim korakom se prelazi izračun vrijednosti rasipnog magnetskog toka  $\Phi_{\sigma 2}$ . Primarna strana transformatora se stavlja u prazni hod ( $i_1 = 0$ ).

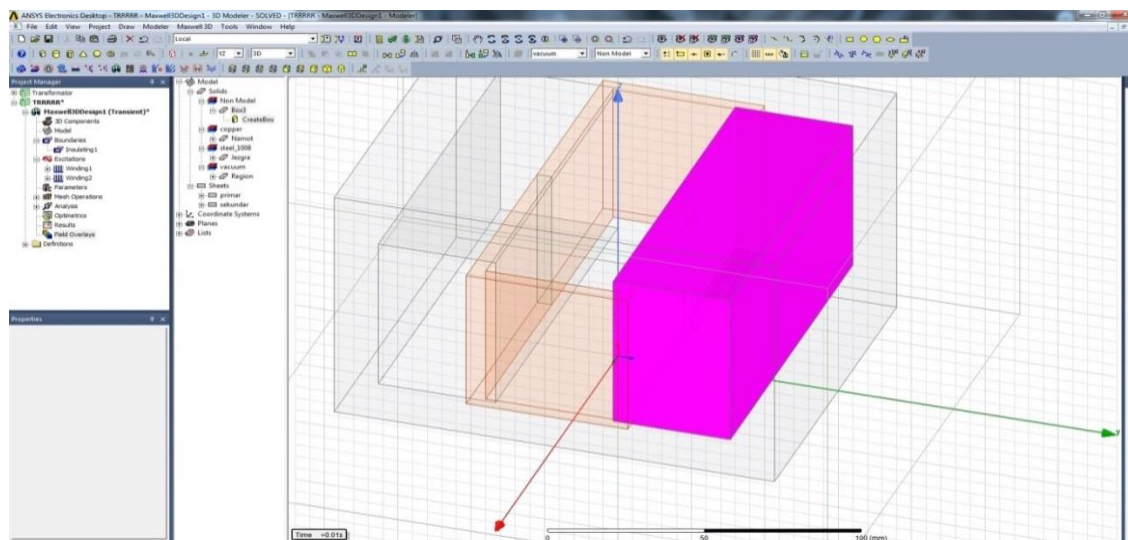


Slika P 6.65 Isključenje struje primara

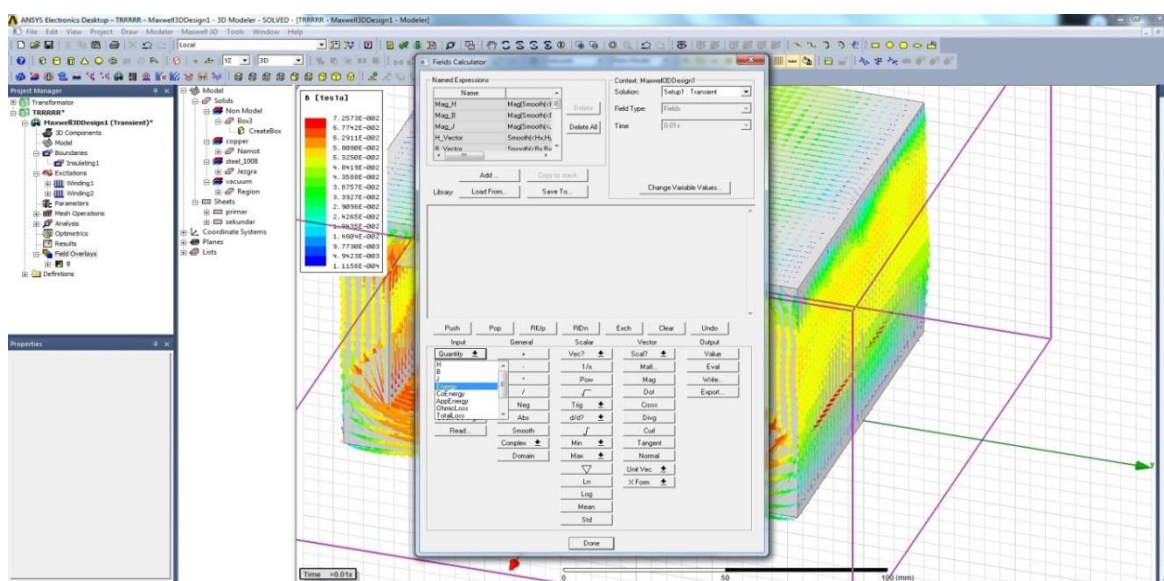


Slika P 6.66 Vrijednost rasipnog magnetskog toka  $\Phi_{\sigma 2}$  jezgrastog transformatora.

Sljedećim koracima prelazi se na tehniku izračunavanja parametara pomoću magnetskih energija. Ovom tehnikom se mogu izračunati vrijednosti parametara obaju transformatora. U prvom koraku ove tehnike se treba označiti željeni volumen u kojem se izračunava magnetska energija.

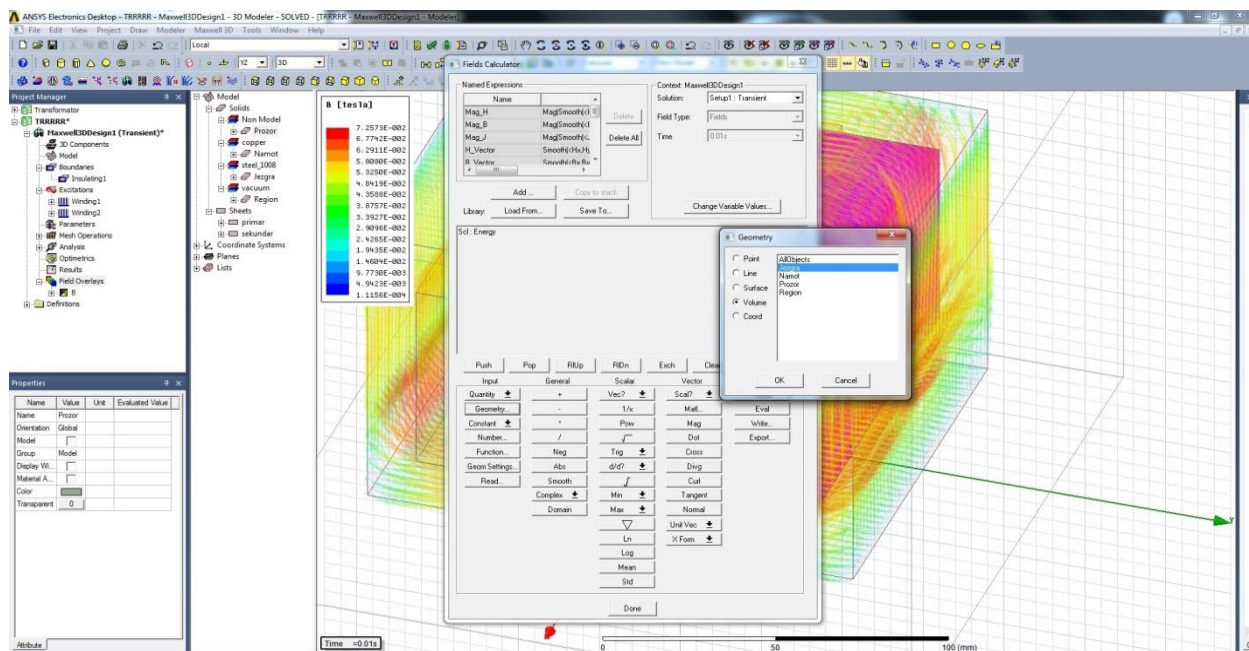


**Slika P 6.67** Postavljanje volumena prozora za izračun vrijednosti rasipne magnetske energije ogrnutog transformatora

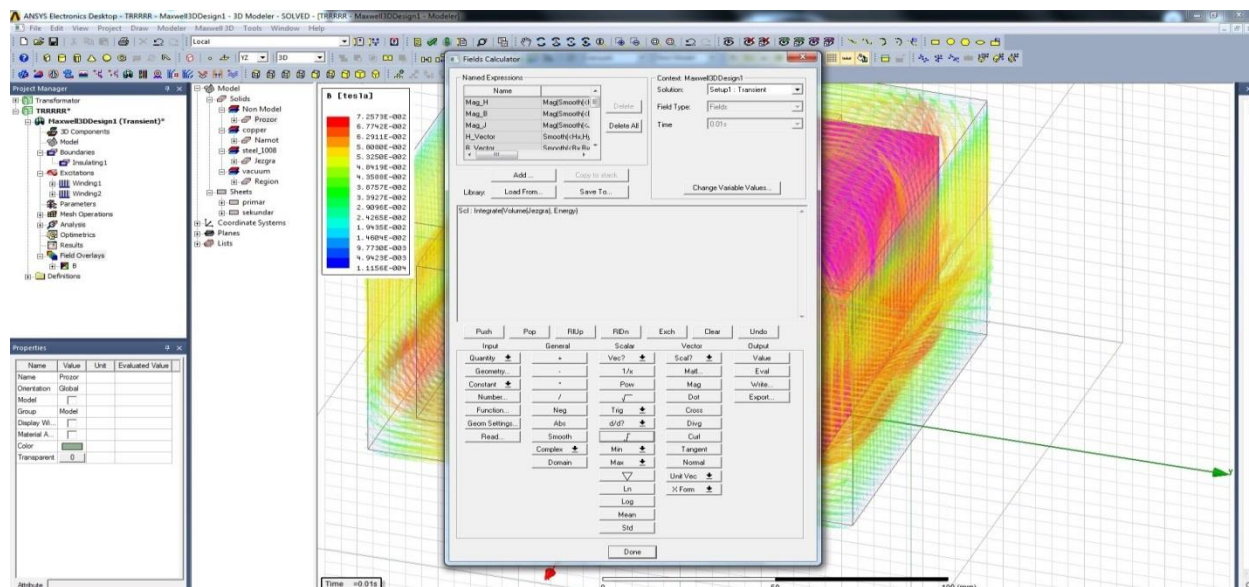


**Slika P 6.68** Unos energije glavnog magnetskog polja  $W_m$

Sljedećim korakom se odabire volumen jezgre za izračun vrijednosti energije glavnog magnetskog polja  $W_{\mu}$ .



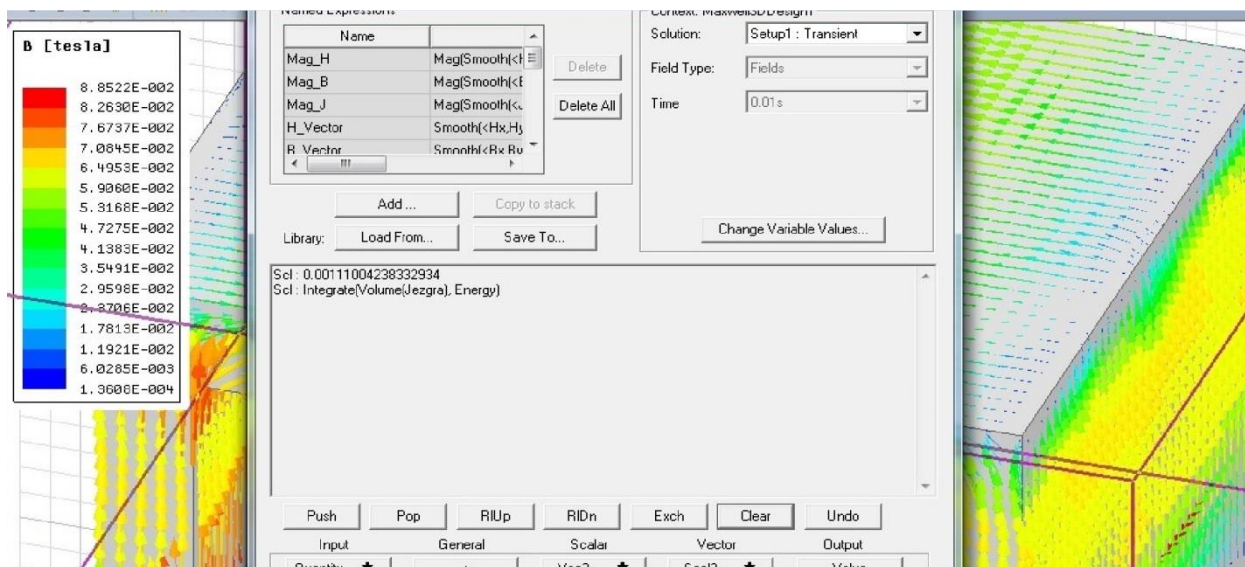
Slika P 6.69 Unos volumena jezgre prozora



Slika P 6.70 Integracija jednačbe

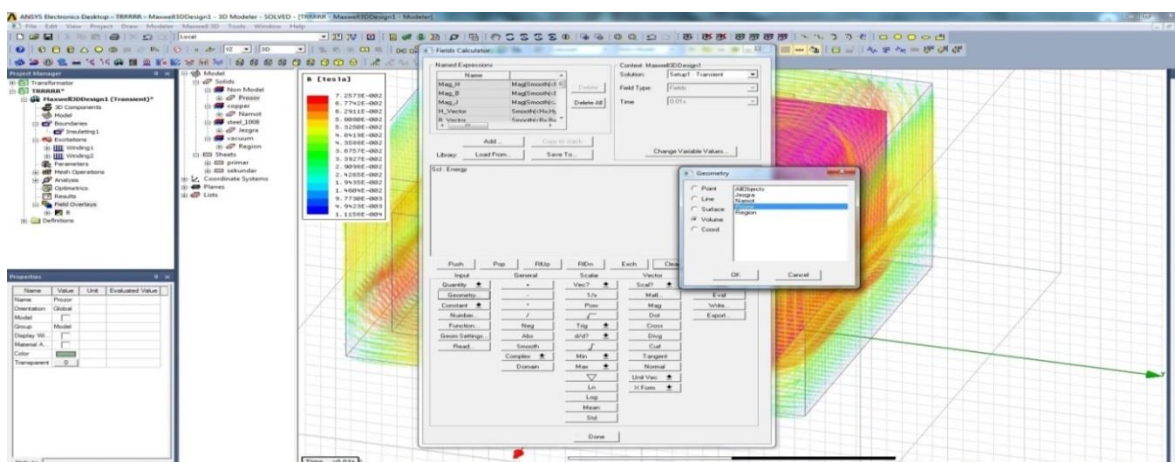


Sljedeća slika P 6.71 prikazuje vrijednost energije glavnog magnetskog polja  $W_\mu$  ogrnutog transformatora.



Slika P 6.71 Vrijednost energije glavnog magnetskog polja ogrnutog transformatora

Sljedećim korakom se odabire volumen prozora sa slike P 6.67 za izračun vrijednosti energije rasipnog magnetskog polja  $W_\sigma$ .



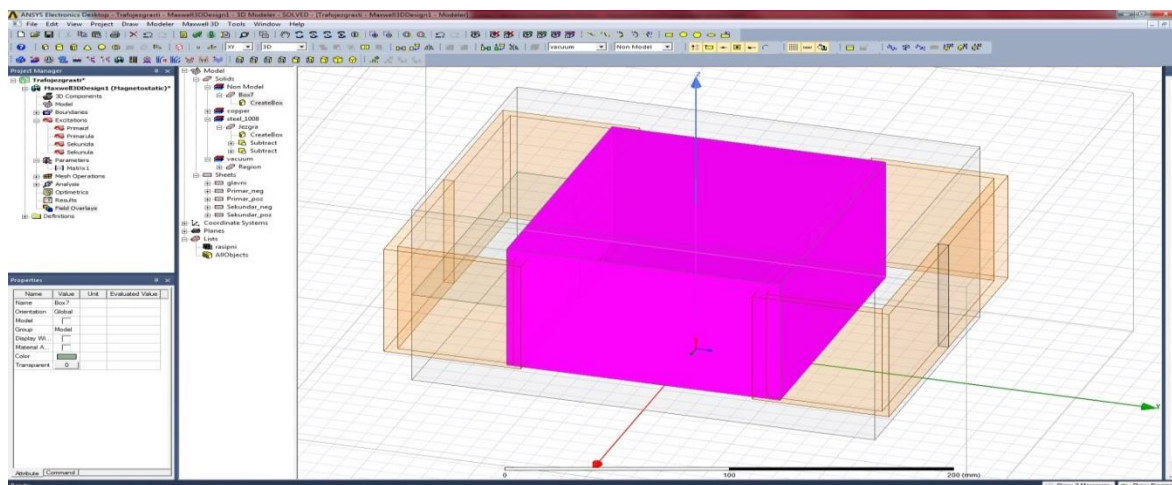
Slika P 6.72 Unos volumena prozora ogrnuog transformatora u kalkulator

Slika P 6.73 prikazuje vrijednost energije rasipnog magnetskog polja  $W_\sigma$  ogrnutog transformatora.



Slika P 6.73 Vrijednost energije rasipnog magnetskog polja  $W_\sigma$  ogrnutog transformatora

Slika P 6.74 prikazuje volumen prozora za jezgrasti transformatora.

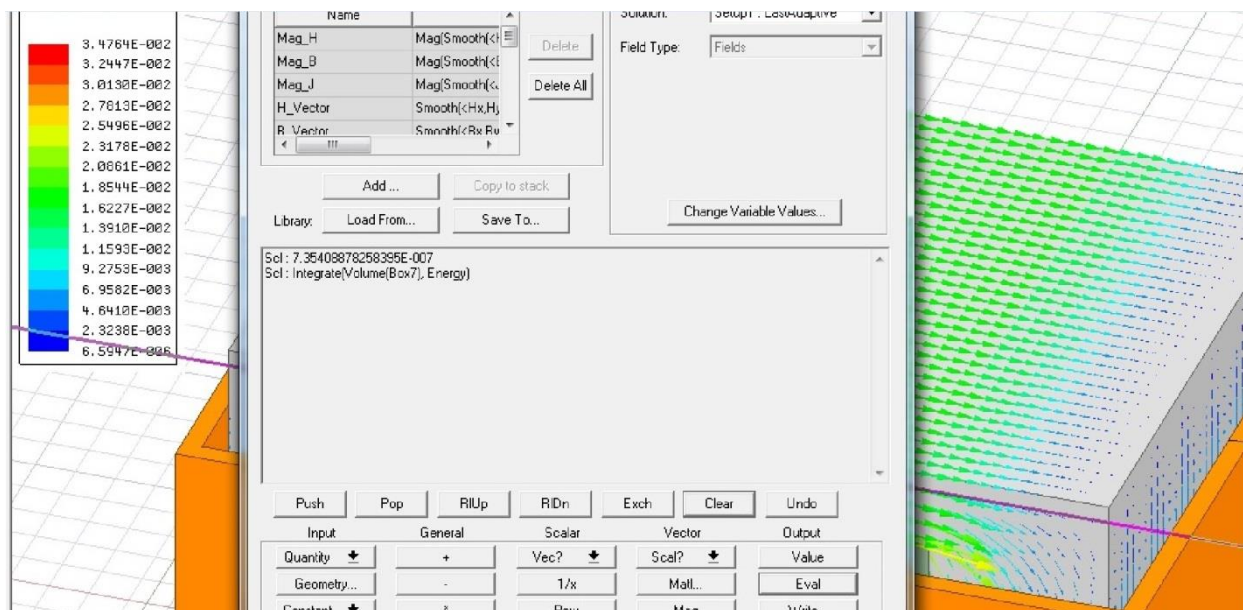


Slika P 6.74 Postavljanje volumena prozora za izračun vrijednosti energije rasipnog magnetskog polja jezgastog transformatora

Slika P 6.75 prikazuje vrijednost energije glavnog magnetskog polja  $W_\mu$  jezgrog transformatora, dok slika P 6.76 prikazuje vrijednost energije rasipnog magnetskog polja  $W_\sigma$  jezgrog transformatora.



Slika P 6.75 Vrijednost energije glavnog magnetskog polja  $W_\mu$  jezgrog transformatora



Slika P 6.77 Vrijednost energije rasipnog magnetskog polja  $W_\sigma$  jezgrog transformatora