

# Punjive baterije i sustavi upravljanja baterijama

---

Ćulap, Franjo

Undergraduate thesis / Završni rad

2021

*Degree Grantor / Ustanova koja je dodijelila akademski / stručni stupanj:* **Josip Juraj Strossmayer University of Osijek, Faculty of Electrical Engineering, Computer Science and Information Technology Osijek / Sveučilište Josipa Jurja Strossmayera u Osijeku, Fakultet elektrotehnike, računarstva i informacijskih tehnologija Osijek**

*Permanent link / Trajna poveznica:* <https://um.nsk.hr/um:nbn:hr:200:722459>

*Rights / Prava:* [In copyright](#) / [Zaštićeno autorskim pravom.](#)

*Download date / Datum preuzimanja:* **2024-11-19**

*Repository / Repozitorij:*

[Faculty of Electrical Engineering, Computer Science and Information Technology Osijek](#)



**SVEUČILIŠTE JOSIP JURAJ STROSSMAYERA U OSIJEKU**

**FAKULTET ELEKTROTEHNIKE, RAČUNARSTVA I  
INFORMACIJSKIH TEHNOLOGIJA**

**Sveučilišni studij**

**PUNJIVE BATERIJE I SUSTAVI UPRAVLJANJA  
BATERIJAMA**

**Završni rad**

**Franjo Čulap**

**Osijek, 2021.**

**FERIT**FAKULTET ELEKTROTEHNIKE, RAČUNARSTVA  
I INFORMACIJSKIH TEHNOLOGIJA OSIJEK

Obrazac Z1P - Obrazac za ocjenu završnog rada na preddiplomskom sveučilišnom studiju

Osijek, 14.07.2021.

Odboru za završne i diplomske ispite

**Prijedlog ocjene završnog rada na  
preddiplomskom sveučilišnom studiju**

<b>Ime i prezime studenta:</b>	Franjo Čulap
<b>Studij, smjer:</b>	Preddiplomski sveučilišni studij Elektrotehnika i informacijska tehnologija
<b>Mat. br. studenta, godina upisa:</b>	4360, 25.07.2017.
<b>OIB studenta:</b>	08039000850
<b>Mentor:</b>	Prof. dr. sc. Tomislav Barić
<b>Sumentor:</b>	
<b>Sumentor iz tvrtke:</b>	
<b>Naslov završnog rada:</b>	Punjive baterije i sustavi upravljanja baterijama
<b>Znanstvena grana rada:</b>	<b>Elektroenergetika (zn. polje elektrotehnika)</b>
<b>Predložena ocjena završnog rada:</b>	Vrlo dobar (4)
<b>Kratko obrazloženje ocjene prema Kriterijima za ocjenjivanje završnih i diplomskih radova:</b>	Primjena znanja stečenih na fakultetu: 2 bod/boda Postignuti rezultati u odnosu na složenost zadatka: 2 bod/boda Jasnoća pismenog izražavanja: 2 bod/boda Razina samostalnosti: 2 razina
<b>Datum prijedloga ocjene mentora:</b>	14.07.2021.
<b>Datum potvrde ocjene Odbora:</b>	19.07.2021.
Potpis mentora za predaju konačne verzije rada u Studentsku službu pri završetku studija:	Potpis:
	Datum:

**FERIT**FAKULTET ELEKTROTEHNIKE, RAČUNARSTVA  
I INFORMACIJSKIH TEHNOLOGIJA OSIJEK**IZJAVA O ORIGINALNOSTI RADA**

Osijek, 03.09.2021.

**Ime i prezime studenta:**

Franjo Čulap

**Studij:**

Preddiplomski sveučilišni studij Elektrotehnika i informacijska tehnologija

**Mat. br. studenta, godina upisa:**

4360, 25.07.2017.

**Turnitin podudaranje [%]:**

36 %

Ovom izjavom izjavljujem da je rad pod nazivom: **Punjive baterije i sustavi upravljanja baterijama**

izrađen pod vodstvom mentora Prof. dr. sc. Tomislav Barić

i sumentora

moj vlastiti rad i prema mom najboljem znanju ne sadrži prethodno objavljene ili neobjavljene pisane materijale drugih osoba, osim onih koji su izričito priznati navođenjem literature i drugih izvora informacija. Izjavljujem da je intelektualni sadržaj navedenog rada proizvod mog vlastitog rada, osim u onom dijelu za koji mi je bila potrebna pomoć mentora, sumentora i drugih osoba, a što je izričito navedeno u radu.

Potpis studenta:

## Sadržaj

1.	UVOD .....	1
1.1.	Zadatak završnog rada .....	1
2.	ĆELIJA I BATERIJA .....	2
2.1.	Ćelija.....	2
2.1.1.	Pražnjenje ćelija .....	2
2.1.2.	Punjenje ćelija .....	4
2.2.	Baterija.....	5
2.3.	Ekvivalentne sheme baterije .....	7
2.4.	Podjela baterija .....	9
2.4.1.	Primarna baterija .....	9
2.4.2.	Sekundarna (punjiva) baterija .....	10
3.	VRSTE PUNJIVIH BATERIJA .....	14
3.1.	Litij ionske (Li-ion) baterije .....	14
3.2.	Olovna baterija (akumulator).....	17
3.3.	Nikal-kadmijeva baterija (NiCd baterija) .....	20
3.4.	Nikal-metal-hidridna (NiMH) baterija .....	24
4.	SUSTAV UPRAVLJANJA BATERIJA (BMS).....	27
4.1.	Mjerenja .....	28
4.1.1.	Mjerenja napona .....	28
4.1.2.	Mjerenje temperature .....	28
4.1.3.	Mjerenja struje.....	29
4.2.	Upravljanje .....	30
4.2.1.	Zaštita .....	31
4.2.2.	Toplinsko upravljanje.....	31
4.2.3.	Balansiranje .....	32
4.3.	Procjenjivanje.....	32
4.3.1.	Stanje napunjenosti (SOC) i dubina pražnjenja (DOD) .....	33
4.3.2.	Unutarnji otpor .....	34
4.3.3.	Kapacitet.....	34
4.3.4.	Stanje zdravlja baterije .....	35
5.	PRIMJER STANJA NAPUNJENOSTI I STANJA ZDRAVLJA BATERIJE.....	36
6.	ZAKLJUČAK .....	40
7.	PREGLED LITERATURE .....	41
	POPIS UPOTRIJEBLJENE LITERATURE .....	42

POPIS KORIŠTENIH OZNAKA .....	44
POPIS KORIŠTENIH KRATICA .....	45
9. SAŽETAK.....	46
10. ABSTRACT .....	47
11. ŽIVOTOPIS .....	48

## 1. UVOD

Baterije su danas sastavni dio gotovo svakog prenosivog uređaja, te se bez njih uređaj ne može pokrenuti. Zadatak baterije je da kroz kemijske procese stvara energiju i takvu energiju pretvori u električnu. Ako usporedimo unazad 100 godina baterije su doživjele velik razvoj, te se njihov sastav mijenjao. Također baterije su danas napredovale, što je stvorilo pozitivan efekat, primjerice imaju veći kapacitet i manje unutarnje gubitke. Ali, kao i svaka naprava baterije ne traje vječno, te s vremenom i korištenjem gube svoju učinkovitost, to jest propadaju i postaju beskorisne. Iz zahtjeva za produžavanjem životnog vijeka baterije i njegovim korištenjem stvara se sustav upravljanja baterije.

U ovom radu dana je osnovna teorija o baterijama i ćelijama, nakon čega su dane ekvivalentne sheme baterija i njihova podjela. Definirane su 4 najvažnije vrste sekundarnih (punjivih) baterija i njihove prednosti i nedostaci. Definiran je sustav za upravljanje baterija, dok su i njegove izvedbe i funkcije detaljnije objašnjene. Na kraju rada prikazano je kako izgleda stanje napunjenosti i stanje zdravlja baterije.

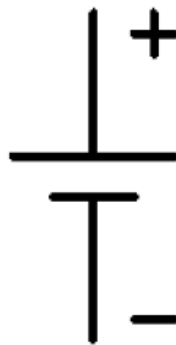
### 1.1. Zadatak završnog rada

U završnom radu potrebno je izložiti fizikalne, elektrokemijske osnove i teoriju rada punjivih baterija (akumulatora). Usredotočiti se na vrste najrasprostranjenijih punjivih baterija, specifičnosti i područja njihove primjene. Prikazati i opisati ekvivalentne sheme punjivih baterija. Izvršiti komparativnu analizu prednosti i nedostataka pojedinih vrsta punjivih baterija. Opisati elektroničke sklopove za termičku kontrolu, kontrolu napunjenosti te za ujednačavanje napona na serijskom spoju punjivih baterija. U dogovoru s mentorom/sumentorom odabrati primjer ili više njih za analizu. Rezultate prema mogućnosti provjeriti analitičkim izrazima ili drugim metodama. Izlaganje je potrebno poduprijeti izračunima, grafičkim prikazima, shemama i prema mogućnosti mjerenjima.

## 2. ĆELIJA I BATERIJA

### 2.1. Ćelija

Baterijska ćelija (slika 2.1) skupina je elektroda u jednom spremniku koja pokazuje osnovni napon baterije [1]. Ćelijski napon iznosi obično negdje između jedan i četiri volta. Funkcionalna baterija u sebi ima minimalno jednu ćeliju. Ako je više ćelija u bateriji one moraju biti nekako povezane da bi radile, a mogu biti povezane na tri načina. Ta tri načina su: serijski, paralelno ili na oba načina u isto vrijeme.

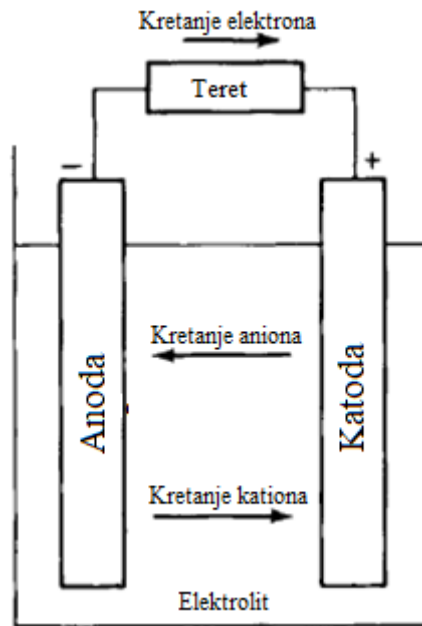


Slika 2.1. Simbol ćelije [2]

#### 2.1.1. Pražnjenje ćelija

Ako se na ćeliju priključi vanjsko trošilo, elektroni u ćeliji onda teku od anode, kroz vanjsko trošilo do katode koja te elektrone prihvaća i onda se reducira materijal katode. Električni krug je zatvoren pomoću elektrolita u kojem anioni teku od katode do anode i kationi od anode do katode [3]. Električni krug ćelije tokom pražnjenja prikazan je na slici 2.





**Slika 2.2.** Pražnjenje ćelije [4]

Proces pražnjenja može se prikazati stehiometrijskim jednadžbama gdje se na lijevoj strani nalaze reaktanti, sudionici koje ulaze u proces i s desne strane produkti, spojevi koji nastaju nakon reakcije [3]. Za proces pražnjenja može se pretpostaviti da je za materijal anode korišten cink, a materijal katode bi bio klor ( $\text{Cl}_2$ ).

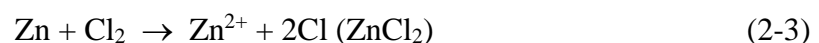
Reakcija negativne elektrode naziva se oksidacija i rezultati su kation materijala anode i gubitak elektrona i prikazana je sljedećom stehiometrijskom jednadžbom [3]:



Reakcija pozitivne elektrode naziva se redukcija i njezini rezultati su anioni materijala katode i prihvaćanje elektrona i prikazana je sljedećom stehiometrijskom jednadžbom [3]:



Dok ukupni proces pražnjenja ćelije je prikazan sljedećom jednadžbom:



### 2.1.2. Punjenje ćelija

Tijekom punjenja ćelija, kod sekundarnih i rezervnih baterija struja teče u suprotnom smjeru od smjera pražnjenja, pa zbog toga elektroni se primaju na negativnu elektrodu i time se na njoj odvija proces redukcije, dok pozitivna elektroda predaje onda elektrone pa se na njoj dešava proces oksidacije. Anoda je definirana tako da je elektroda na kojoj se uvijek javlja proces oksidacije i katodom elektroda na kojoj se uvijek javlja proces redukcije, time se zaključuje da pozitivna elektroda je anoda, a negativna elektroda katoda. Sljedećim stehiometrijskim jednadžbama prikazana je reakcija punjenja kod ćelija.

Proces punjenja se dešava na negativnoj elektrodi (ova elektroda je katoda) i na njoj se odvija redukcija i ta tvar prima elektrone, što je prikazano sljedećom jednadžbom:



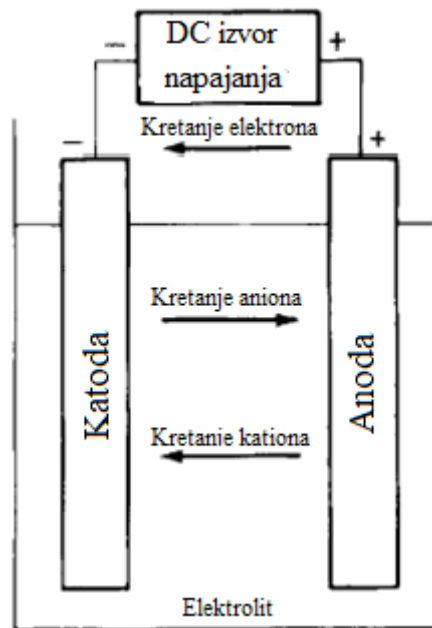
Proces punjenja se dešava na pozitivnoj elektrodi (ova elektroda je anoda) i na njoj se odvija oksidacija i ta tvar gubi elektrone:



Dok je ukupni proces punjenja baterije prikazan sa sljedećom stehiometrijskom jednadžbom:



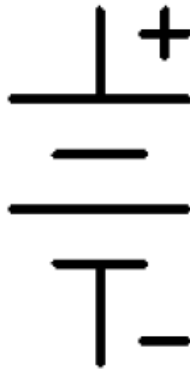
Shema procesa punjenja ćelija je prikazana sa slikom 2.3.



Slika 2.3. Punjenje ćelija [4]

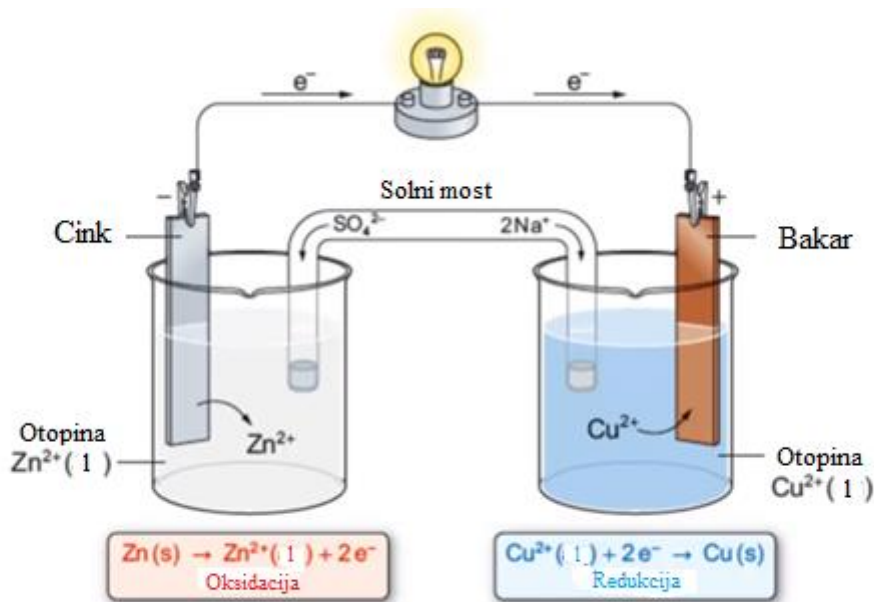
## 2.2. Baterija

Žice su u prošlosti bile veliki problem jer su zauzimala puno prostora, jer ih je bilo puno i jednostavno nekada električna mreža ne bih izdržala koliko bih uređaja bilo spojeno na nju. Potraga za proizvodom koji će davati energiju, a da nije spojen na električnu mrežu je bio jako tražen, tako da su izumljene baterije. Baterije su skup elektrokemijskih ćelija (tj. jedna ili više njih) koje kemijsku energiju pretvaraju u električnu [5]. Taj proces je prvi otkrio Alessandro Volta još krajem 18.-og stoljeća, kada je napravio jednostavnu bateriju od komada metala i papira potopljenog u slanu vodu [5]. Nakon Alessandra Volta svaki znanstvenik u svijetu bi želio da izumi što jaču, što izdržljiviju i što bolju bateriju. Simbol baterije je prikazan na slici 2.4.



Slika 2.4. Simbol baterije [2]

Najbolju, to jest najuspješniju napravu nakon Alessandra Volta je izumio John Daniell – on je napravio takozvanu „Danijelovu ćeliju“ (engl. *Daniell cell*). Danijelova ćelija (slika 2.5.) se sastojala od staklene posude gdje su bila uronjena dva komada metala i dvije kiseline. Na dnu posude je bila bakrena pločica uronjena u bakrov sulfat i ona je predstavljala pozitivni dio baterije (+) [5]. Na to se dolio cinkov sulfat (koji se nije previše miješao sa bakrovim sulfatom zbog manje gustoće), te se u nju postavila cinkova pločica koja je bila negativni dio baterije (-) [5]. Uređaj bi se pokrenuo na taj način da se spoji pozitivni i negativni dio na uređaj. Radi ovakvih pokušaja da se napravi prijenosni izvor energije, danas se zbog znastvenika mnogi uređaji mogu se koristiti prenosivo, a da ne budu prikovani žicom za neko određeno mjesto.



Slika 2.5. „Danijelova ćelija“ [6]

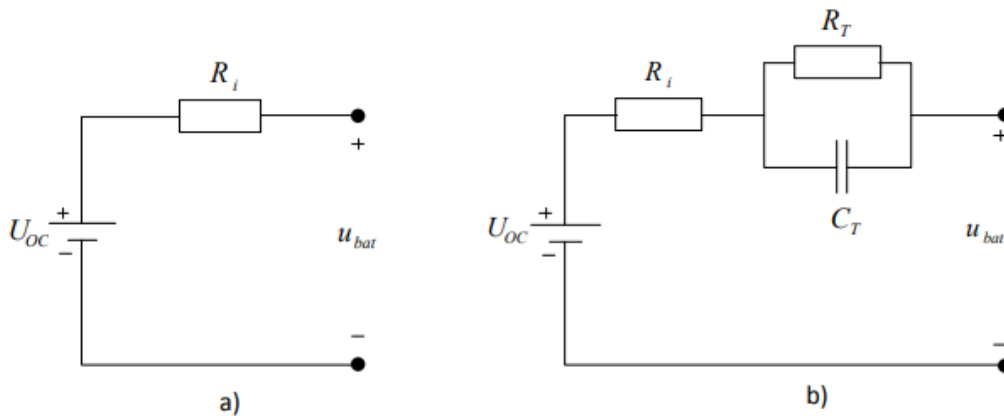
Današnje baterije su znatno bolje i kompleksnije nego prijašnje, također današnje baterije su najčešće valjkastog oblika sa dva kraja. Jedan od krajeva baterije je označen sa plusom (+), dok je drugi kraj sa minusom (-), ali također postoje prijenosnici i mobiteli koji ne rade na principu gdje baterija ima izraženu negativnu i pozitivnu stranu. Kada spojite bateriju u vaš uređaj (koje tada postaje tijelo koje troši bateriju) vi zapravo omogućujete negativno nabijenim ionima (anionima) da migriraju kroz tijelo u drugi dio baterije gdje se nalaze pozitivno nabijeni ioni (kationi) – i kroz ne tako složeni kemijski postupak, oslobađa se električna energija koja pokreće uređaj [5].

### 2.3. Ekvivalentne sheme baterije

Modeli su bili pravljani iz razloga opisivanja punjenja i pražnjenja baterije, gubitka snage, termalnog efekta i starosti baterije.

Slika 2.6.(a) prikazuje najčešće korišten i najjednostavniji model je takozvani „Jednostavni model baterije“ [7]. Model koji je prikazan na slici 2.6.(a) prikazuje bateriju, koja je serijski spoj idealnog istosmjernog naponskog izvora napona otvorenog kruga  $U_{OC}$ , i unutarnjeg otpora baterije,  $R_i$ . Ne prikazuje realan model, jer je model linearan, pa mu je napon izvora i unutarnji otpor konstantne veličine. Kod realnih baterija, takve veličine su ovisne o raznim efektima, kao na primjer o stanju napunjenosti baterije, njenoj temperaturi, njenom starenju i još mnogo drugih. Model je primjenjiv jedino za potrebe izrade jednostavnih simulacijskih modela baterija (gdje se pretpostavlja praktički neograničena količina pohranjene energije u odnosu na zadani ciklus opterećenja, odnosno ako se u modelu smije zanemariti ovisnost parametara strujnog kruga o stanju napunjenosti baterije) [7].

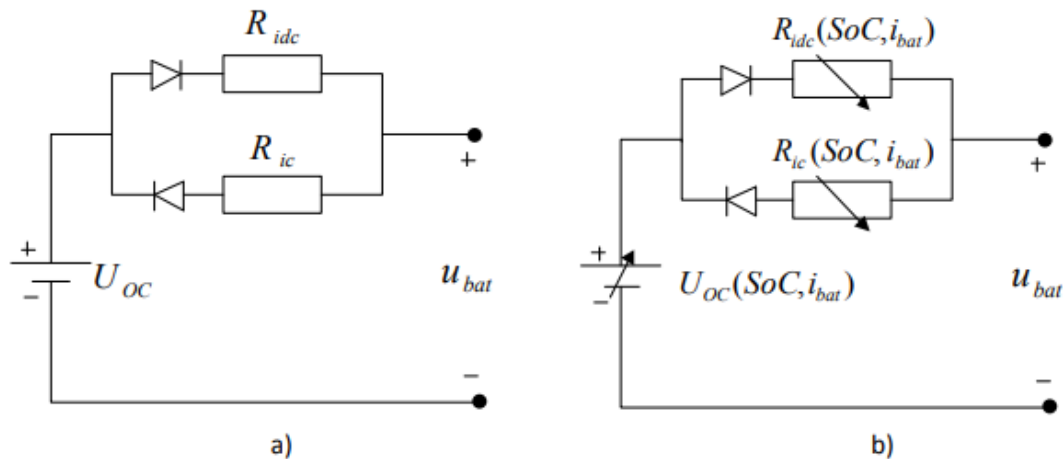
Drugi model prikazan na slici 2.6. (b) je model baterije koji se naziva „Theveninov model baterije“. Model je sastavljen od idealnog izvora napona otvorenog kruga,  $U_{OC}$ , unutarnjeg otpora,  $R_i$ , i paralelnog RC spoja parazitske kapacitivnosti,  $C_T$ , i prijelaznog otpora,  $R_T$  [7].  $R_C$  spoj predstavlja fizikalne komponente;  $C_T$  predstavlja kapacitivnost paralelnih ploča baterije, a  $R_T$  predstavlja nelinearni otpor izazvan kontaktom ploča i elektrolita [7]. Problem ovakvog modela je u zahtjevu da svi elementi mreže imaju konstantne iznose parametara, što kod realnih baterija nije slučaj, a većinom su ovisili o trenutnom stanju napunjenosti baterije.



**Slika 2.6.** Nadomjesni strujni krugovi elektrokemijskih baterija: a) „Jednostavni model baterije“, b) „Theveninov model baterije“ [7]

„Otpornički Theveninov model baterije“ napravljen je na osnovi prethodnog modela zanemarivanjem kapacitivnih efekata. Sastoji se od dva paralelna otpora ( $R_{idc}$  i  $R_{ic}$ ), gdje je svaki od njih stoji spojen u seriju sa međusobno protuparalelnim idealnim diodama, što se može uočiti na slici 2.7.(a). U nadomjesnom strujnom krugu „otporničkog Theveninovog modela baterije“ diode predstavljaju smjer tijeka struje, to jest uključenje ili isključenje pojedinih otpornika iz strujnog kruga, ovisno da li se radi o punjenju ili o pražnjenju baterije. Dakle, model je sačinjen od napona otvorenog kruga,  $U_{oc}$ , unutarnjeg otpora prilikom pražnjenja baterije,  $R_{idc}$  (indeks i od engl. *internal*, indeks dc od engl. *discharging*) i unutarnjeg otpora prilikom punjenja baterije,  $R_{ic}$  (indeks c od engl. *charging*). Oba otpora predstavljaju radne gubitke energije [7]. Idealne diode ovog modela služe samo za potrebe modeliranja, što znači da na njima nema pada napona kada su one propusno polarizirane. Model također ne uzima u obzir ovisnost parametara o SOC, što je nedostatak [7].

Kada se uzme u obzir ovisnost elemenata o stanju napunjenosti baterije, dobije se modificirani kvazi-statički model baterije, koji se prikazuje na slici 2.7.(b) [7]. Na ovom modelu  $U_{oc}$ ,  $R_{idc}$ ,  $R_{ic}$  se mijenjaju ovisno o stanju napunjenosti baterije. Uvođenje različitih parametara za punjenje i pražnjenje baterija potrebno je jer se kod nekih tipova baterija (naročito kod baterija na bazi nikla i litija) javlja histereza napona na stezaljkama prilikom punjenja i pražnjenja baterije [7].



**Slika 2.7.** Nadomjesni strujni krugovi elektrokemijskih baterija: a) „Otpornički Theveninov model baterije“, b) kvazi-statički model baterije [7]

## 2.4. Podjela baterija

### 2.4.1. Primarna baterija

Primarne baterije su baterije koje se iskoristite samo jednom i više ih se ne može napuniti. Radi se o baterijama koje kada potroše svoje resurse (ako ih tako možemo nazvati) postaju neupotrebljive i više nije moguće povratiti njihov kapacitet [5]. To se događa iz razloga što određena kemijska reakcija nije dvosmjerna, odnosno nije ju moguće vratiti u prvobitno stanje [5]. Ako se primarna baterija pokuša napuniti, može se desiti da ta baterija eksplodira ili tekućina koja se nalazi u bateriji izlije van. Na svakoj bateriji je označeno da se ne bacaju u smeće, jer su jako štetne (toksične) i za ljude i okoliš, te će svaki proizvođač to naglasiti na svom proizvodu.

Ima puno vrsta primarnih baterija, ali najpoznatije su cink karbonske baterije (engl. *zinc-carbon*) i alkalne (engl. *alkaline*), te u pravilu ove dvije vrste primarnih baterija bolje rade od punjivih (sekundarnih), no pošto im je vijek ograničen, ne koriste se više od punjivih.

Cink karbonske baterije su takve primarne baterije da su najjednostavnije i najjeftinije primarne baterije. Možete ih prepoznati po oznakama AAA, AA, C i D, koje označavaju „suhe“ ćelije [5]. Anoda kod takvih baterija je cink, dok je katoda magnezijev dioksid, a elektroliti predstavljaju amonijev ili cinkov klorid. Kada smo rekli „suhe ćelije“, mislili smo na tehnologiju izrade ćelija unutar baterija [5]. Radi se o tome da u bateriji nema tekućine, nego

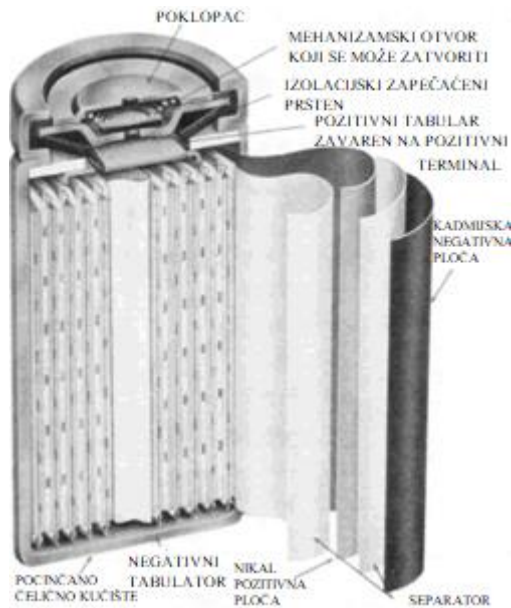
su ćelije pune paste koja dozvoljava kretanje ionima i neće se proliti ili nešto slično [5]. Cink karbonske baterije najčešće imaju napon od 1,5 V.

Alkalne baterije – su najčešće korištene baterije i vrlo su slične maloprije spomenutim cink karbonskim [5]. Kao što unutar cink karbonskih baterija imaju „suhe“ ćelije, tako i alkalne baterije imaju svoje „suhe“ ćelije unutar baterije. Iako su iste iznutra, alkalne baterije su bolje od cink karbonske baterije zato što za istu voltažu (od 1,5 V) dobije se više snage te duže traju od cinkovih baterija.

### 2.4.2. Sekundarna (punjiva) baterija

Kako raste potražnja za prenosivim uređajima tako raste i potražnja za dobrim sekundarnim (punjivim) baterijama. Presjek jedne takve baterije vidljiv je na slici 2.8. Princip rada im je zapravo isti - kroz kemijsku reakciju u kojoj sudjeluju anode, katode i elektroliti, stvaraju električnu energiju, no razlika je u tome što u kemijskom sastavu ćelija koje se nalaze u baterijama [5]. Ovdje imamo slučaj da je kemijska reakcija povratna [5]. Za razliku od primarne baterije, sekundarna baterija kada se isprazni, može se i napuniti. Pražnjenje sekundarnih baterija se događa kada nabijeni ioni sa negativne strane baterije prijeđu na pozitivnu stranu baterije. Punjenjem sekundarne baterije dešava se obrnuti proces od pražnjenja, a to je da negativno nabijeni ioni se vraćaju na negativnu stranu sekundarne baterije, te se time ta baterija može opet upotrijebiti.





**Slika 2.8.** Presjek jedne od punjivih baterija [8]

O punjivim baterijama, može se reći da nisu sve od njih jednake i zbog toga nije svejedno koja će se koristiti u datom trenutku. NiCd (nikal kadmijeve) su bile prve punjive baterije koje su se koristile svuda u svijetu, ali su imale jedan mali problem – „*memory effect*“ [5]. Memorijski efekt značio je da se NiCd baterija morala svaki puta napuniti i isprazniti do samog kraja, jer bi u inače brzo izgubio kapacitet. Zbog takve mane kod NiCd baterije, dolazilo je do toga da ljudi počinju sve manje koristiti njih i da prelaze na hidridne (NiMH) baterije koje nisu imale problem memorijskog efekta zbog većeg kapaciteta. S druge strane hidridne baterije imaju drugi problem, a to je da im je životni vijek puno kraći, zato što se mogu puniti i prazniti samo nekih stotinjak puta. Također, bile su jako skupe da bi ih se mijenjale dva do tri puta godišnje u uređajima kao što su na primjer mobiteli i laptopi. Na današnjim primjerima baterija se može primijetiti da se baterija brzo prazni što je jako očito na mobilima koji se moraju puniti i do dva puta na dan (za neke koji koriste puno više mobitele to može dosegnuti i do tri puta). Najpopularnije baterije, koje se koriste i danas u mobilima bi bile litij-ionske (LiOn) baterije, koje su se pokazale da imaju najbolju produktivnost. Iako je kapacitet kod LiOn baterija možda manji, ali izrada je jednostavnija nego kod (NiCd i NiMH), također su i manje i lakše i imaju čak ciklus od otprilike tisuću punjenja i pražnjenja.

Sve baterije imaju svoj kapacitet i po tom kapacitetu se i razlikuju. Također razlikuju se i po materijalima koji se koriste za izradu, ali kao najčešća razlika u kontekstu punjivih baterija za laptopa i pametne telefone spominje se kapacitet baterija. Kapacitet je količina električne energije koju baterija može spremiti u svoje ćelije [5]. Veća ćelija kod baterija je rezultat zato

što je i veći kapacitet, ali ima izuzetaka. Taj kapacitet se s vremenom gubi, to jest može se reći da materijali unutar baterije se troše, te su kemijske reakcije sve slabije i kapacitet opada. U početnom vijeku trajanja punjive baterije je jako to slabo izraženo, no što se ta baterija više puni i prazni to postaje sve izraženije. Kapacitet možemo zadržati tako da bateriju koju ne koristimo držimo na hladnome, iako ne prehladnome [5]. Sve što je ispod 5-6 stupnjeva je jako štetno za bateriju i može dovesti do toga da se pokvari.

Kapacitet baterije se izražava sa mjernom jedinicom Ah – amper sati. Iako to nije direktan pokazatelj koliko je energije pohranjeno u bateriji jednostavnije je za svakodnevnu upotrebu jer nam govori koliko će dugo baterija trajati [5]. Znači da baterija ako ima kapacitet jedan amper sat, onda ona može da daje struju od jednog ampera kroz vremenski period od jednog sata. No to je na papiru, dok u stvarnosti taj kapacitet ovisi o struji koju uzima uređaj iz baterije i to najčešće nije fiksno nego varira.

Punjenje kod NiCd i NiMH baterija može biti nešto kompliciranije od zamišljenog. Točnije, morate biti jako pažljivi kod punjenja i paziti da ne prepunite bateriju jer to vodi do smanjenja kapaciteta [5]. Da bi se sve to spriječilo, mora se nakon punjenja mora se odvojiti kabel za napajanje od računala ili mobitela. To je jedan od razloga zašto se mobiteli ili računala ne bi trebala puniti preko noći, jer za današnje punjačima je potrebno maksimalno tri sata (nekima i manje) da napune bateriju. Isto tako te baterije treba s vremena na vrijeme isprazniti do kraja pa napuniti i to ponoviti najmanje 2 puta kako bi se ona „obnovila“ [5]. Naravno, ne u punom smislu te riječi jer to nije moguće – na ovaj način samo minimizirate gubitak kapaciteta [5]. Naspram NiCd i NiMH, baterija može se reći da LiOn baterije imaju posebne mehanizme za punjenje, to jest imaju punjače koji ne mogu prepuniti bateriju (automatski se isključe nakon što je baterija napunjena da ne bi došlo do nekakvog kvara).

Rečeno je da se punjive baterije koristite u prijenosnicima i pametnim telefonima, te da nakon prolaska određenog vremenskog razdoblja korištenja uređaja, zasigurno bude i situacija da baterija na prijenosniku nekada ne traje niti jedan sat, a baterija pametnog telefona nekada jedva četiri do pet sati. To su jasni znakovi da je baterija „potrošena“, odnosno da joj je kapacitet jako smanjen i da je došlo vrijeme za novu bateriju [5]. Taj životni vijek baterije je limitiran određenim kemijskim reakcijama koje se događaju između materijala od kojih je baterija napravljena i elektrolita koji sudjeluju u pretvaranju kemijske energije u električnu – to su tzv. „sporedne reakcije u bateriji“ [5].

Znači dešava se da unutar punjivih baterija materijali te baterije jednostavno propadaju i korodiraju, a određeni aktivni materijali više nisu aktivni, to jest polako postaju neaktivni. Znajući da aktivni materijali tijekom punjenja i pražnjenja baterije mijenjaju svoj kemijski sastav koji se nalazi unutar ćelija, oni su zbog toga glavni razlog zašto kapacitet baterije postaje sve manji i zato također životni vijek takvih baterija je sve kraći. Svježe napunjena NiCd primarna baterija unutar prva 24 sata izgubi možda 2-5 posto svoga kapaciteta, dok je brzina pražnjenja svega 10% mjesečno, a kod laptopa se brzina pražnjenja mjeri u satima, pa čak i minutama [5].

Propadanje kod punjivih baterija se može vidjeti prilikom svakog ciklusa punjenja i pražnjenja. Možda se ne vidi ovako „golim okom“, no ako koristite softver za praćenje rada baterije, vidjeti ćete da svakim punjenjem kapacitet opada i da se sve brže baterija puni (uslijed sve manjeg kapaciteta) [5]. Nisko kapacitivne baterije ( to jest baterije u rasponu od 1700-2000 miliamper sati) su baterije koje se mogu napuniti i isprazniti do 1000 puta. Znači da ako se svaki dan u godini puni otprilike dva puta na dan ispada da je to nekih 720 punjenja i pražnjenja, te se može zaključiti da nisko kapacitivne baterije mogu ugrubo izdržati otprilike godinu i pol dana, to jest u tom periodu su dobre za korištenje, a kasnije im se učinkovitost smanjuje.

Sve one baterije koje imaju preko 2500 mAh, imaju ciklus od 500 punjenja i pražnjenja što bi značilo da je baterija dobra za korištenje manje od godinu dana ili tu negdje [5].

### 3. VRSTE PUNJIVIH BATERIJA

Kao što je rečeno u poglavlju 2.4.2. punjive baterije su baterije koje su mogu napuniti i koristiti u više ciklusa. Postoji puno vrsta punjivih baterija, ali 4 vrste baterija iskaču više od ostalih, a to su:

- Litij-ionske baterije (Li-ion)
- Olovne baterije
- Nikal-kadmij baterije (NiCd)
- Nikal-metal-hidridne baterije (NiMH)

#### 3.1. Litij ionske (Li-ion) baterije

Litij-ionske (Li-ion) baterije sastoje se od ćelija koje koriste litijeve interkalatne spojeve kao pozitivni i negativni materijali [5]. Ova vrsta punjivih baterija je jedna od najrasprostranjenijih baterija u svijetu, koja se koristi u prenosivim uređajima pa čak i vojsci i zrakoplovstvu. Ima duži životni vijek od ostalih punjivih baterija i najbolja je vrsta punjive baterije koja ne šteti okolišu kao druge punjive baterije. Litij ionska baterija (na slici 3.1. prikaz ove baterije u mobitelima) radi na način da litijski ion prelazi iz negativne elektrode kroz elektrolit i dolazi do pozitivne elektrode za vrijeme pražnjenja, dok je za vrijeme punjenja taj proces obrnut. Svaka litij ionska baterija može biti drastično drugačija od druge, zbog izbora materija, napona, gustoće energije, životnog vijeka i sigurnosti baterije koju ona pruža.

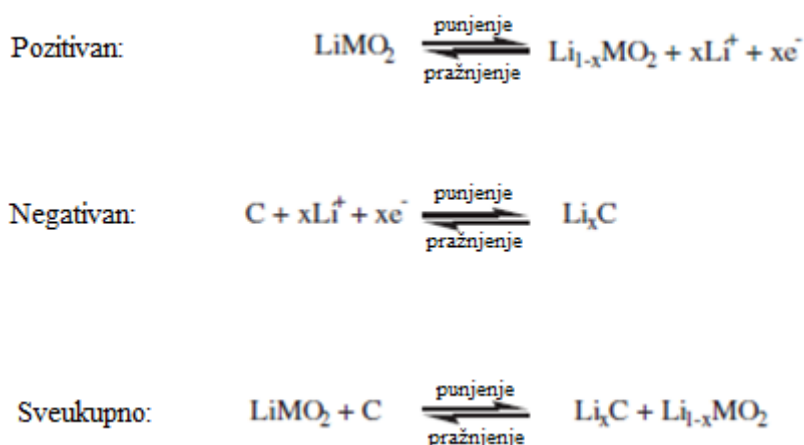


**Slika 3.1.** Izgled litij-ionskih baterija u mobitelima [9]

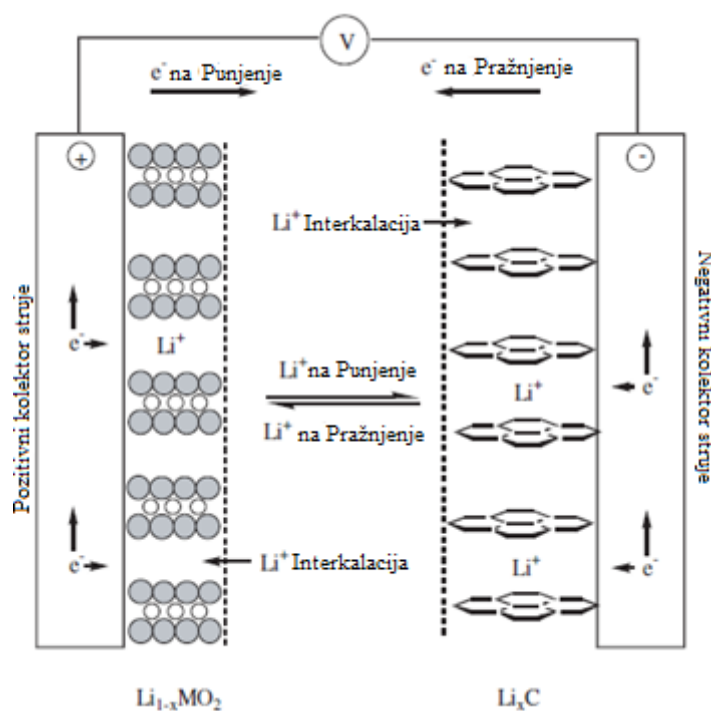
Najvažnije tri komponente litij ionske baterije su pozitivna elektroda, negativna elektroda i elektrolit. Li-ionska baterija ima katodu (koja je pozitivni pol) i anodu (koja je negativni pol) te vodljivi elektrolit. Katoda je litijev metalni oksid, a anoda porozni ugljik [10]. Kada se Li-ionska baterija prazni anoda je u procesu oksidacije, te tako predaje elektrone u strujni krug, dok katoda u redukcijskom procesu uzima elektrone iz strujnog kruga. U elektrolitu struju prenose ioni litija [10]. Tijekom punjenja Li-ionske baterije proces je obrnut.

Baterije s najvećom gustoćom se ne koriste komercijalno, jer su Li-ion baterije osjetljive na prepunjavanje i pretjerano pražnjenje pa je zbog sigurnosti danas komercijalno najpodobniji tip s anodom od litij željezo- fosfata ( $\text{LiFePO}_4$ ) po kojemu se i baterija označuje kraticom LFP, a primjenjujemo je i u otočnim fotonaponskim sustavima.

Područje grafitnih interkacijskih spojeva posebno je bogato, kako raznolikošću kemije, tako i dubinom proučavanja [4]. Za područje Li-ionskih baterija posebno je zanimljiv rad na interkaliranju alkalijskih metala grafita i srodnih ugljika, posebno  $\text{Li}_x\text{C}_6$  ( $0 < x < 1$ ) [4]. Kada je litij ionska ćelija nabijena, onda se pozitivni materijal oksidira, a negativni dio se smanji. U ovom se procesu litijevi ioni deinterkaliraju iz pozitivnog materijala i interkaliraju u negativni materijal (slika 3.2.). U ovoj shemi  $\text{LiMO}_2$  predstavlja materijal koji je pozitivan na metalni oksid, kao što je  $\text{LiCoO}_2$ , a C predstavlja ugljikov negativni materijal, koji je poput grafita. Ovo sve se obrnuto desi kod pražnjenja.

**Slika 3.2.** Elektrodna i ćelijska reakcija u litij ionskoj ćeliji [4]

Kako metalni litij nije prisutan u ćeliji baterije, litij ionske baterije su kemijski manje reaktivne, sigurnije i nude duži životni vijek, nego što će bilo koja od punjivih litijevih baterija koje koriste metal litija kao materijal negativne elektrode. Proces punjenja-pražnjenja u Li-ionskoj ćeliji dalje je grafički prikazan na slici 3.3. [4]. Na ovoj slici su prikazani slojeviti aktivni materijali na metalnim sakupljačima struje.



**Slika 3.3.** Shema elektrokemijskog procesa u Li-ionskoj stanici [4]

Neke od glavnih prednosti litij ionskih baterija su da visoka specifična energija koja iznosi nekih 150 Wh / kg i energija gustoća koja je 400 Wh / L komercijalnih proizvoda čini ih privlačnima. Li-ionske baterije nude nisku stopu samopražnjenja (2% do 8% mjesečno), dug životni vijek ciklusa (veći od 1000 ciklusa) i širok raspon temperatura rada (punjenje pri 20 C do 60 C, pražnjenje pri 40 C do 65 C), što omogućuje njihovu upotrebu u širokom spektru aplikacije [4]. Zbog jako velike važnosti litij ionskih baterija ima ih u raznim veličinama i oblicima te od raznih proizvođača. Svaka ćelija ove baterije obično radi u rasponu od 2,5 do 4,2 V, što je otprilike tri puta veće radno područje od nikal-kadmijeve (NiCd) ili nikal-metalhidridne (NiMH) ćelije, pa je za litij ionsku bateriju nekog određenog napona potrebno manje ćelija.

Zbog ovih prednosti koje litij ionska baterija pruža i dolazi do njezinog velikog korištenja, ali poznato je da sve na svijetu ima i svojih nedostataka pa tako i litij ionska baterija ima svoje nedostatke.

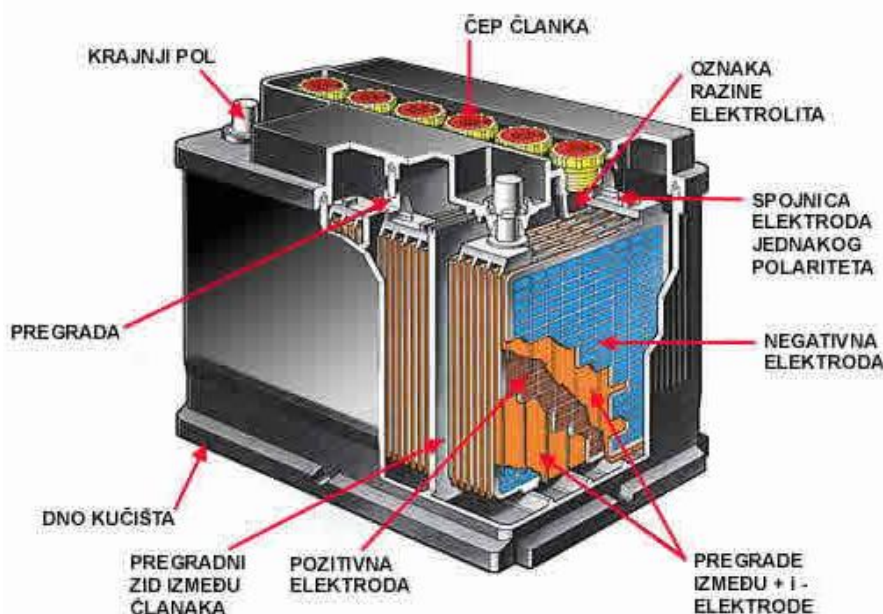
Nedostatak im je što se razgrađuju kada se isprazne ispod 2 V. Li-ionske baterije obično koriste upravljački sklop i uređaji za mehaničko odspajanje koji pružaju zaštitu od prekomjernog pražnjenja i prekomjernog punjenja ili preko temperaturnih uvjeta [4]. Uz navedene nedostatke postoji još jedan nedostatak ovih baterija, a to je da trajno gube kapacitet na povišenim temperaturama koje dosežu 65 °C, iako je to opet sporijom brzinom od većine NiCd ili NiMH baterija. Ove sve prednosti i nedostaci prikazati su u tablici 3.1.

**Tablica 3.1.** prednosti i nedostaci litij ionske baterije [4]

PREDNOSTI	NEDOSTACI
Zapečaćene stanice; nije potrebno održavanje	Umjereni početni trošak
Dug životni ciklus	Razgrađuje se na visokoj temperaturi
Širok temperaturni raspon rada	Potreba za zaštitnim krugovima
Dug vijek trajanja	Gubitak kapaciteta ili termalni odlaženje pri prekomjernom punjenju
Niska stopa samopražnjenja	Zračenje i moguće termalno odlaženje kada je zdrobljen
Mogućnost brzog punjenja	Cilindrični dizajn obično nudi manju gustoća od NiCd ili NiMH
Visoka stopa i visoka brzina sposobnosti pražnjenja	
Visoka kulomijska sila i energetska učinkovitost	
Visoka specifična energija i gustoća energije	
Nema efekta memorije	

### 3.2 Olovna baterija (akumulator)

Olovna baterija je bila prva punjiva baterija koju je razvio Gaston Planté i to je bilo 1859. godine. 1881. godine Camille Alphonse Faure je usavršio olovni akumulator, te mu time povećao kapacitet što je značilo isplativiju proizvodnju. Olovni akumulator (koja je prikazana na slici 3.4.) najčešće se koristi u elektranama i trafostanicama, jer ima veći napon ćelije i niže troškove. Prednosti olovnih akumulatora su da imaju nisku cijenu i dostupnost olova, također im je jako dobra pouzdanost, te imaju visoki napon na ćelijama koji iznosi negdje oko 2 V, visoka elektrokemijska korisnost te je životni ciklus olovne baterije od 100-1000 pražnjenja i punjenja. Negativna strana ovih akumulatora je njihova velika težina zbog olova kao i zato im je niža specifična energija koja je u rasponu od 30 do 60 Wh/kg.



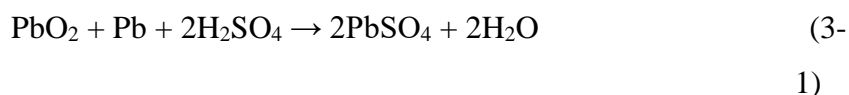
Slika 3.4. Prikaz olovnog akumulatora [11]

Stariji akumulatori su bili jednostavniji od današnjih. Oni su imali čepove koji su bili iznad svake njihove ćelije, te kada bi se otvorio čep takvih olovnih akumulatora moglo se provjeriti da li je destilirana voda u akumulatoru isparila i po potrebi da li se trebalo dopuniti. Napomena je da se za akumatore ne smije koristiti bilo kakva voda nego destilirana voda. Također, prilikom punjenja akumulatora vanjskim punjačem potrebno je skinuti čepove kako bi plin, što ga tijekom punjenja stvara elektrolit, mogao izaći [12]. Za razliku od prijašnjih akumulatora, današnji akumulatori nisu zahtjevni što se tiče održavanja i nemaju čepove. Iako veći kapacitet od prijašnjih akumulatora (s time i veća izdržljivost), današnji akumulatori su isto tako podložni vijeku trajanja, drugim riječima opada im sposobnost da pohrane energiju tijekom vremena.



Elektrode u akumulatoru su spužvasta olovna ploča (elementarno olovo sive boje, negativna elektroda - anoda) i rešetka s olovnim dioksidom (tamno smeđa pozitivna elektroda - katoda), dok je elektrolit razrijeđena sumporna kiselina (35% kiseline i 65% destilirane vode) [12]. Kod olovnog akumulatora obje elektrode (i anoda i katoda) su obložene sa olovnim sulfatom ( $\text{PbSO}_4$ ). Za vrijeme punjenja olovnog akumulatora olovni sulfat na pozitivnoj elektrodi, koja je anoda, kemijskom reakcijom pređe u olovni dioksid oznake  $\text{PbO}_2$ , a negativna elektroda, koja predstavlja katodu, tijekom punjenja se stvori čisto olovo ( $\text{Pb}$ ). Istovremeno, povećava se koncentracija sumporne kiseline ( $\text{H}_2\text{SO}_4$ ) [11].

Kemijska reakcija olovne baterije tijekom pražnjenja olovnog akumulatora je:



Ako se na olovni akumulator priključi neko trošilo, onda se elektrode koje su olovnog dioksida (katoda) nabiju pozitivno, dok je negativno nabijena olovna ploča (anoda). Električna struja tada počinje teći s negativnih ploča, preko strujnog kruga kroz potrošače, na pozitivne ploče i natrag u kiselinu [12]. Zatim se za vrijeme kemijske reakcije na površini kod obiju elektroda izluči olovni sulfat. Stoga se onda sumporna kiselina koja se dobije može privezati sa pločama, dok se elektrolit olovnog akumulatora onda pretvori u vodu. Olovni akumulator kada je prazan onda ne može prenositi struju na potrošilo. Prazan može biti ako mu se aktivna tvar kod obje elektrode 100 % pretvori u  $\text{PbSO}_4$ .

Također može se zaključiti da će za punjenje, reakcija djelovati u suprotnom smjeru (od smjera na formuli 3-1), te će se stvarati napon na elektrotada koji može dosegnuti do 2 V.

Kapacitet kod olovnih akumulatora kao i kod svih ostalih baterija izražava se u mjernim jedinicama koje su Ah što je oznaka za ampersat. U načelu, umnožak vremena pražnjenja akumulatora sa prosječnom jakošću struje pražnjenja, trebao bi biti jednak kapacitetu akumulatora [11]. No kod ovakve formule pojavljuje se problem, jer ne uzima u obzir da kapacitet olovnog akumulatora jako ovisi o tome što se događati tijekom punjenja i pražnjenja samog akumulatora.

Primjeri šta se ne smije raditi sa olovnim akumulatorom da bi imao duži životni vijek:

- Akumulator jednostavno ne smije a da nema svojih elektrolita

- Ne smije ostati dugo da se ne upotrebljava, a da se ne dopunjava (to jest da mu napon ne padne ispod 1,8 V) i
- Ne smije se akumulator puniti ili prazniti sa jakom strujom, jer mu se time smanjuje kapacitet

Napomena još da kapacitet olovnog akumulatora se isto smanjuje za vrijeme niskih temperatura, stoga jako često bude problema sa vozilima na cesti za vrijeme zimskih mjeseci.

Ako se desi direktni kratki spoj na samim priključnicama olovnog akumulatora može izazvati jako velike probleme i s time opasnosti. Razlog tome je jer proizvodi veoma jake iskre, koje mogu dovesti do svakakvih problema kao što su požari, opekline, mogućnost gubitka vida (ako upadne u oko iskra), te do samog eksploziranja akumulatora.

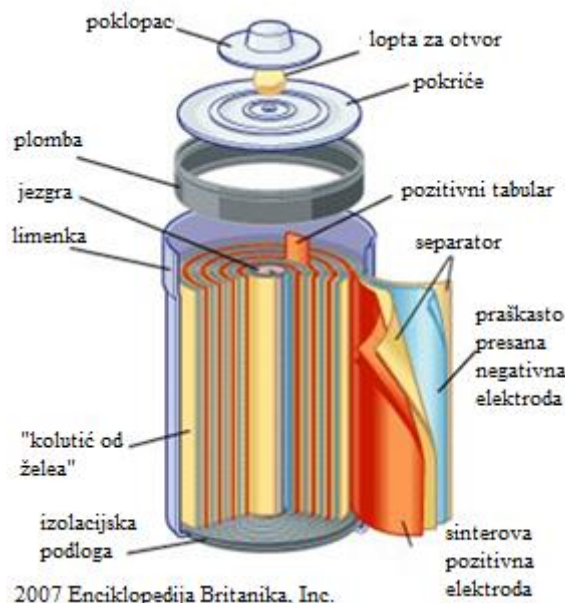
Kod normalnog rada olovnog akumulatora destilirana voda se nakon nekog vremena ispari iz elektrolita. Zbog toga je preporučljivo da se treba pregledava s vremena na vrijeme nivo elektrolita. Kada bi se pregledavao nivo elektrolita, onda bi on morao biti otprilike da prekriva ploče olovnog akumulatora za nekih otprilike 10 mm (milimetara). Naravno ako nema dovoljno destilirane vode treba dopuniti. Gubljenje vode smanjeno je kod akumulatora koji su deklarirani kao akumulatori koji ne zahtijevaju održavanje, no nakon dužeg vremena valja i takve provjeriti [11].

### **3.3. Nikal-kadmijeva baterija (NiCd baterija)**

Nikal-kadmijeva tehnologija su bile u drugoj polovici dvadesetog stoljeća najbolji kemijski izvori za ponovno punjenje. Još uvijek se koriste u širokim radnih područjima, a to je zbog njihove pouzdanosti i jednostavnosti. Ove baterije nude nisku gustoću energije, ali im je kemijski sastav jako štetan za okoliš zato što imaju toksični kadmij, dok im je životni vijek jako dugačak do 1500 ciklusa.

Nikal-kadmijeve baterije (slika 3.5) su punjive baterije koje je 1899. godine izumio u Waldmar Jungner. Sve do 1932. godine NiCd baterije su imale ograničenu upotrebu, jer su se javljali visoki troškovi korištenih metala naspram baterija sa olovnim kiselinama. Sa sve boljom tehnologijom, dovelo je do vrlo velikih napredaka u radnim karakteristikama Nikal-kadmijeve baterije i omogućilo je da se 1947. stvori zapečaćene baterija. Te baterije proizvode električnu energiju zbog reverzibilne interakcije kadmija (Cd) s nikel-oksidi-hidroksidom (NiOOH) i

vodom, što rezultira stvaranjem nikl-hidroksida  $\text{Ni}(\text{OH})_2$  i kadmij-hidroksida  $\text{Cd}(\text{OH})_2$ , što uzrokuje pojavu elektromotorne sile.[13]



**Slika 3.5.** Nikal-kadmijeva baterija [14]

NiCd baterije proizvode se u hermetički zatvorenim kućištima koja sadrže elektrode odvojene neutralnim separatorom, koji sadrže nikl i kadmij, a nalaze se u otopini žele-alkalnog elektrolita (obično kalijev hidroksid, KOH) [13]. Pozitivna elektroda kod NiCd baterije je čelična mreža (folija) koja je prekrivena pastom nikl-oksidi-hidroksid, te je pomiješana sa vodljivim materijalom. Negativna elektroda NiCd baterije je čelična mreža (folija) s prešanim poroznim kadmijem. Jedan nikal-kadmij element može isporučiti napon od oko 1,2 volta, stoga se radi povećanja napona i snage baterija u njihovom dizajnu koriste mnoge paralelne elektrode odvojene odvajačima [13].

Može se nabrojati neke od važnijih karakteristika NiCd baterije:

- napon pražnjenja jednog od elementa je oko 0,9-1 volta;
- nazivni napon elementa je 1,2 V, za dobivanje napona od 12 V i 24 V koristi se serijski spoj više elemenata;
- napon punog naboja koji je u rasponu od 1,5-1,8 volta;
- radna temperatura baterije je u rasponu od -50 do +40 stupnjeva;
- puniti i prazniti se može u periodu od 100 do 1000 (u najmodernijim današnjim baterijama i do 2000), ovisno o tehnologiji koja je bila upotrebljena;
- razina samo-pražnjenja je između 8 do 30%;

- specifična potrošnja energije baterije iznosi do 65 W sat / kilogram;
- vijek trajanja ovih baterija je do nekih 10 godina.

NiCd baterije se proizvode u različitim oblicima i različitim većina. Zbog takve proizvodnje ovih baterija koriste se u raznim slučajevima, kao što su na primjer u tramvajima, električnim automobilima, električnim alatima, vojnoj opremi i tako dalje.

Zbog pooštrenih ekoloških zahtjeva, većina baterija popularnih veličina ( AA, AAA i drugi) proizvodi se u nikel-metal-hidrid tehnologiji. Ali, mnoge NiCd baterije raznih veličina, koje su stigle na tržište prije nekoliko godina, još uvijek rade.

NiCd ćelije imaju jako dugi radni vijek, ponekad tim baterijama radni vijek prelazi preko 10 godina, pa se ova vrsta baterija i dalje može naći u raznim elektroničkim uređajima, osim na gore navedenim. Prednosti i nedostaci NiCd baterije su navedene u tablici 3.3.

**Tablica 3.3.** Prednosti i nedostaci nikel-kadmijeve baterije [13]

PREDNOSTI	NEDOSTACI
Dug život i broj ciklusa punjenja i pražnjenja	Prisutnost memorijskog efekta, koji se očituje u gubitku kapaciteta prilikom punjenja baterije, bez čekanja na potpuno pražnjenje
Dug radni vijek i skladištenje	Potreba za preventivnim radom (nekoliko ciklusa punjenja-pražnjenja) radi postizanja punog kapaciteta
Sposobnost brzog punjenja	Potpuna obnova baterije nakon dugotrajnog skladištenja zahtijeva tri do četiri ciklusa punog pražnjenja
Sposobnost izdržavanja velikih opterećenja i niskih temperatura	Veliko samopražnjenje (oko 10% u prvom mjesecu skladištenja), što dovodi do gotovo punog pražnjenja baterije tijekom godine skladištenja

Održavanje operabilnosti u najnepovoljnijim radnim uvjetima	Niska gustoća energije u usporedbi s drugim baterijama
Nizak trošak	Visoka toksičnost kadmija, zbog koje je u mnogim zemljama, uključujući EU, zabranjena takva upotreba, te da se takve baterije koriste za posebnu opremu
Mogućnost skladištenja tih baterija u praznom Stanju do 5 godina	Veću težinu od modernih baterija
Srednji otpor na prekomjerno punjenje	

Tijekom rada u izvorima napajanja NiCd, događaju se brojne promjene koje dovode do postupnog pogoršanja performansi i, u konačnici, do gubitka performansi:

- smanjuje se djelotvorna površina i masa elektroda;
- mijenja se sastav i volumen elektrolita;
- raspadanje separatora i organskih nečistoća;
- gube se voda i kisik;
- do trenutnog curenja dolazi zbog rasta kadmijum-dendrita na pločama [13].

Da bi se umanjila šteta kod nikal-kadmijeve baterije moralo bi se izbjeći neke od štetnih učinaka za bateriju. Kao prvi primjer izbjegavanja od nanošenja štete bateriji je da prilikom punjenja baterije, baterija se mora napuniti do maksimalnog iznosa inače dolazi do reverzibilnog gubitka kapaciteta, jer je smanjena ukupna površina aktivne tvari (zbog stvaranja kristala). Drugi primjer je da ako se redovito snažno puni dolazi do pregrijavanja baterije, stvaranja plina, te do uništenja elektrode, ali posebno anode. Treći primjer je da ako se prenisko puno, onda će doći do preranog pražnjenja baterije. I posljednji primjer za izbjegavanje štete na nikal-kadmijevoj bateriji je prilikom dugotrajnog rada baterije na niskim temperaturama dolazi do promjene u sustavu i volumenu elektrolita, te će se povećati njegov unutarnji otpor i time smanjiti rad baterije. Smanjenjem njegovog rada proizilazi da će mu se smanjiti i kapacitet.

Snažni porast tlaka unutar akumulatora (punjivih baterija) je rezultat nekog brzog punjenja s velikom strujom i jakom razgradnjom kadmijeve katode, višak vodika može se a i ne mora ispustiti u bateriju. Ako se ne ispusti dovodi do oštrog porasta tlaka, što može dovesti do deformacije, narušavanja gustoće montaže, povećavanja unutarnje otpornosti i smanjenja radnog napona. U baterijama opremljenim sigurnosnim ventilom za smanjenje tlaka može se

spriječiti opasnost od deformacije, ali ne mogu se izbjeći nepovratne promjene u kemijskom sastavu baterije [13]. Punjenje NiCd baterija mora se vršiti strujom od 10 % (ako je potrebno, brzo punjenje u posebnim baterijama sa strujom do 100 % u 1 satu) njihovog kapaciteta (na primjer, 100 mA pri 1000 mAh) 14-16 sati. Najbolji način njihovog pražnjenja je struja jednaka 20% kapaciteta baterije [13].

#### 3.4. Nikal-metal-hidridna (NiMH) baterija

Nikal-metal-hidridna baterija (NiMH) je baterija koja ima visoke tehničke karakteristike koje omogućuju da one imaju što učinkovitiju upotrebu, te se zbog toga ova vrsta baterije koristila se gotovo svugdje. Izgled jedne nikal-metal-hibridne baterije je prikazan na slici 3.6.



Slika 3.6. Nikal-metal-hidridna baterija [15]

Sastoji se od dvije komponente:

- anoda - nikal-litij-hidrid ili nikljev lantan;
- katoda je nikl oksid [15].

Elektrolit kod NiMH baterije se koristi da bi se njime napajao sustava. Najbolja vrsta elektrolita za NiMH se koristi kalijev hidroksid. Prema suvremenoj klasifikaciji to je alkalni izvor energije. Nikal-metal-hidridna punjiva baterija zamijenila je nikal-kadmijevu bateriju. Zamjena je i došla jer ova nova vrsta baterije ima puno manji štetni učinak na prirodu nego što to ima NiCd baterija.

NiMH baterija se sastoji od nekoliko komponenti. Anoda koja je u mogućnosti da apsorbira vodik. Anoda je u mogućnosti da apsorbira veliku količinu vodika, u prosjeku ta količina apsorbiranog elementa može premašiti volumen elektrode čak za 1000 puta. Da bi se postigla potpuna stabilizacija, u leguru se dodaje litij ili lantan [15].

Katoda nikal-metal-hidridne baterije se izrađuju od nikl-oksida. To omogućuje da se dobije kvalitetan naboj između katode i anode NiMH baterije. U praksi se koriste razne vrste katoda kod NiMH baterija za tehničku izvedbu.

Najveći kapacitet i vijek trajanja u baterija imaju katode od pjenastog polimera i katoda od metala. Provodnik između te katode i metala je alkalni, te on koristi koncentrirani kalijev hidroksid. Dizajn NiMH baterije može se razlikovati ovisno u kojem radnom polju je potrebna. Najčešće je to valjana anoda i katoda, između kojih postoji separator [15]. Osim toga postoji i mogućnost gdje se ploče postavljaju naizmjenično, te se onda pomiču sa pomoću separatora. Obavezan konstruktivni element je sigurnosni ventil, a pokreće se zbog povećanja tlaka unutar baterije koji dosegne 2-4 MPa.

Sve NiMH baterije su punjive baterije. NiMH baterija se proizvodi u različitim vrstama i oblicima. Postoje baterije koje se ne koriste često, a ako se koriste, koriste se u nekoj ograničenoj mjeri. U njih spadaju baterije tipa „Krona“, koja je imala oznaku 6KR61, prije nego što su se koristili svuda, te se sada samo mogu naći samo u staroj opremi. Baterije tipa 6KR61 imale su napon od 9 V [15]. Analizirat će se glavne vrste baterija koje se sada koriste kao i njihove karakteristike:

- AA. Prsti baterije, njihov kapacitet baterije se kreće između 1700-2900 mA / h.
- AAA. Pinky baterije, nekad i sa oznakama MN2400 ili MX2400. Kapacitet ove baterije je između 800-1000 mA / h.
- S. baterije su baterije srednje veličine, te imaju kapacitet koji je između 4500-6000 mA / h.
- D. baterije su baterije koje su najmoćnija vrsta NiMH baterije, a kapacitet im je između 9000 do 11500 mA / h.

Sve četiri nabrojane vrste baterija imaju napon od 1,5 V. Postoje i neki modeli NiMH baterija koje imaju manji napon (1,2 V). Maksimalni napon koji mogu dosegnuti ti modeli baterija je 12 V (zbog spajanja deset 1.2 V baterija).

Prednosti i nedostatke NiMH baterija se mogu vidjeti u tablici 3.4.

**Tablica 3.4.** Prednosti i nedostaci nikal-metal-hidridne baterije [15]

PREDNOSTI	NEDOSTACI
Dobro djeluju na niskim temperaturama. Ovo je posebno važno za opremu koja se koristi na ulici	Veća brzina samopražnjenja
Smanjeni "efekt memorije". Ali, unatoč tome, on je prisutan	Skuplje za proizvodnju.
Netoksične baterije	Nakon otprilike 250-300 ciklusa punjenja / pražnjenja, kapacitet počinje opadati.
Veći kapacitet u usporedbi s analogima	Ograničeni vijek trajanja.

Zbog velikog kapaciteta ove su baterije jako prikladne te su mogu koristiti apsolutno svugdje. U svakom slučaju u kojem radi ta baterija, osigurati će dovoljno energije bez apsolutno ikakvih problema. U svakodnevnom životu NiMH baterija se najviše koriste u prijenosnim rasvjetnim uređajima i radio opremi. Tu pokazuju dobre performanse, uz održavanje optimalnih svojstava za potrošače dugo vremena [15]. Nadalje, mogu se koristiti i jednokratni elementi i oni za višekratnu upotrebu koji se redovito pune iz vanjskih izvora energije [15].

Ove baterije se mogu koristiti i za različite uređaje. Zbog dovoljnog kapaciteta kojeg imaju mogu se koristiti čak u prijenosnoj medicinskoj opremi. Kako u NiMH baterijama nema prenaponskih napona, to neće utjecati na rezultat mjerenja. Također koriste se i za prenosive tehničke mjerne instrumente za vanjsku upotrebu i ljeti i zimi, te su zbog toga nikal-metal-hidridne baterije su jednostavno nezamjenjive. Zbog jako male reakcije na vrlo niske temperature, koriste se i u najtežim uvjetima.



## 4. SUSTAV UPRAVLJANJA BATERIJA (BMS)

Sustav upravljanja baterija (eng. *Battery Management System*, BMS) je bilo koji elektronički sustav koji upravlja punjivom baterijom (ćelija ili baterija), na primjer zaštitom baterije od rada izvan njenog sigurnog radnog područja, nadgledanje njegovog stanja, izračunavanje sekundarnih podataka, prijavljivanje tih podataka, upravljanje okolinom, autentifikacija i / ili uravnoteženje [16]. Tijekom niske potrošnje energije, BMS može da smanjiti utjecaj na bateriju, te na taj način štiti spojene uređaje od zastoja koji nastaje prilikom nestanka struje. BMS stalno nadgleda stanje svoje baterije, poduzima po potrebi poduzima mjere za ublažavanje neispravnosti baterijskog sklopa i daje jamstvo bilo kome za sigurnu uporabu, na primjer BMS je jako važan kod punjenja Li-Ion baterije. U primjeru Li-Ion baterije kada bi ćelija došla do maksimalnog napunjenog napona, BMS bi mora odmah isključiti punjenje. BMS ima i svoje funkcije kao što su mjerenja, upravljanje, procjenjivanje i druge. Primjer izgleda BMS-a u jednoj od punjivih baterija prikazan je na slici 4.1.



**Slika 4.1.** Primjer BMS-a na Li-Ion bateriji [17]

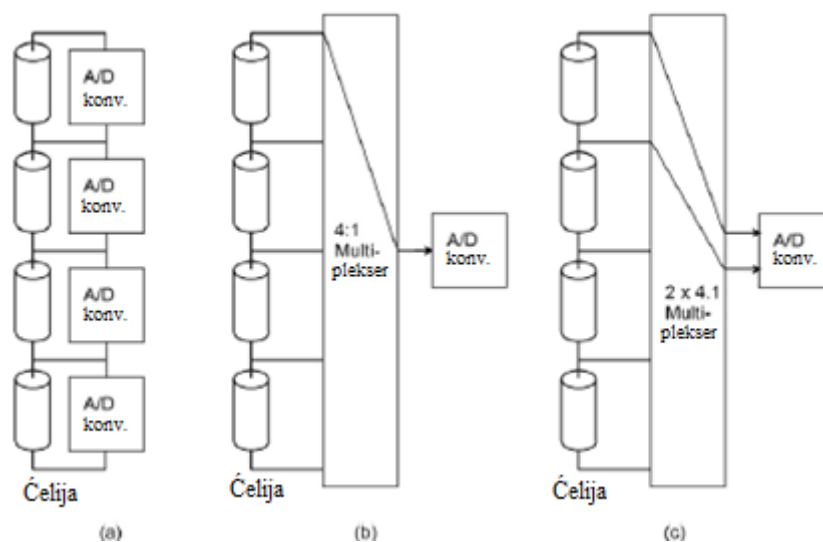
Funkcije BMS-a su funkcije koje paze da baterija radi pravilno i da se ne pokvari. U ovom radu će biti objašnjene 3 vrste funkcija BMS-a:

- Mjerenja
- Upravljanje
- Procjenjivanje

## 4.1. Mjerenja

### 4.1.1. Mjerenja napona

Digitalni BMS može da mjeri svaki, a također i pojedinačni napon ćelija koje su povezane u seriju. Također može izmjeriti ukupni napon baterije, iako to nije potrebno, jer se ta vrijednost može izračunati dodavanjem pojedinačnih napona ćelije [18]. Inače, BMS može izmjeriti napon različitih spojeva u bateriji i izračunati napon ćelije kao razliku napona između dva spoja. Ili, BMS može izvršiti dva mjerenja istodobno s dva spoja s obje strane ćelije i izračunajte razliku kao napon ćelije [18]. Napon baterije je uzrokovan analognim multiplekserom, dok se njegovo očitavanje vrši preko analognog u digitalni pretvarač, gdje će onda pretvarač tu vrijednost proslijediti do procesora. Ovaj primjer napona se može prikazati na slici 4.2.

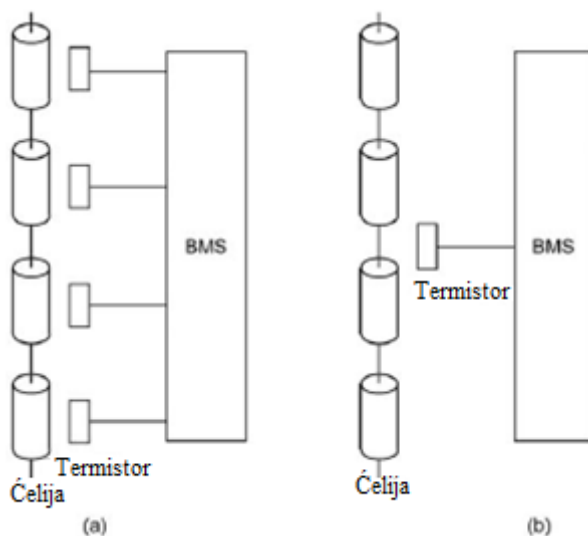


**Slika 4.2.** Metode mjerenja napona ćelija: (a) izoliran, (b) jednostavan multipleksirani i (c) diferencijal multipleksirani [18]

### 4.1.2. Mjerenje temperature

Kod mjerenja temperature razlikuje se mjerenje analognim sustavom i mjerenje digitalnim sustavom za upravljanje baterija. Digitalni nekada može, ali i ne mora da izmjeri temperaturu, dok kod analognog samo neki mogu da izmjere temperaturu. Mjerenje temperature se može izvršiti na dva načina, to jest tako da se mjeri svaka ćelija posebno (to je kod distribuiranog

BMS-a) ili da se mjeri temperatura baterije kao cijele (to je kod nedistribuiranog BMS-a). Ova dva primjera mjerenja se mogu vidjeti na slici 4.3.

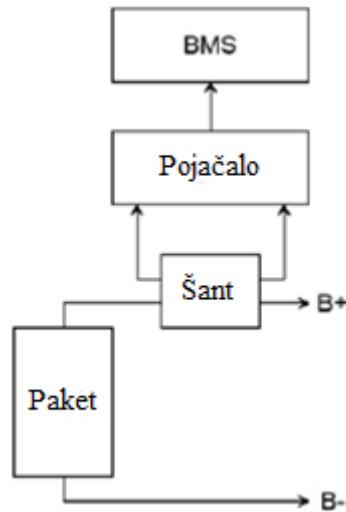


**Slika 4.3.** Mjerenje temperature: (a) ćeliju po ćeliju, (b) cijele baterije [18]

Ako BMS ima samo jedno ili nekoliko mjerenja temperature, senzori bi trebali biti postavljeni na strateška mjesta oko baterije ili paketa, kao što su mjesta koja će najvjerojatnije biti najtoplija ili najhladnija [18].

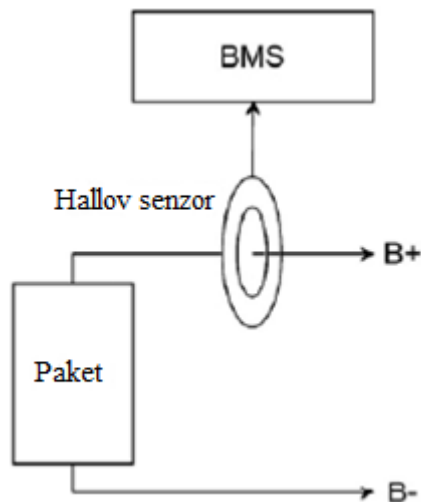
#### 4.1.3. Mjerenja struje

Mjerenje struje baterije je jako važno, zbog toga da ostane očuvana sigurnost korisnika. Za mjerenje velikih struja koriste se dva načina mjerenja: strujni šantovi i senzori Hallova efekta. Strujni šantovi bi bili spojeni kada bi struja prelazila mjerni opseg uređaja koji je mjerio struju baterije. Strujni šantovi se spajaju paralelno sa uređajem. Struja time protječe kroz strujni šant i tako generira pad napona, koji je tada mjeran [19]. Primjer strujnog šanta prikazana je na slici 4.4.



**Slika 4.4.** strujni šant [18]

Senzor Hallova efekta smješten je unutar magnetskog polja koje stvara kabel kroz koji protiče struja sklopa i proizvodi napon proporcionalan toj struji; taj se napon može izravno izmjeriti. [18]. Ovaj primjer mjerenja senzorom Hallova efekta prikazana je na slici 4.5.



**Slika 4.5.** senzor Hallova efekta [18]

## 4.2. Upravljanje

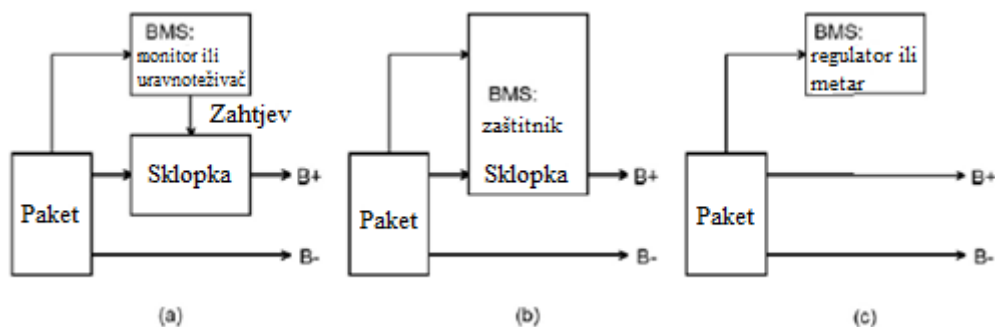
BMS upravlja čitavim sustavom na tri načina:

- Zaštita

- Toplinsko upravljanje
- Balansiranje

#### 4.2.1. Zaštita

Ako je sustav upravljanja baterija jako dobar onda zaštita neće dopuštati bateriji da se korištenjem izvan svog SOA (eng. *Service-oriented architecture*) ošteti, to jest pokvari. Jedinica za zaštitu baterije (eng. *Battery protection unit*, BPU) sprječava moguća oštećenja ćelija baterije i kvar baterije [20]. Sustav upravljanja baterija to sve preventira na način da se prekine struja ili smanji veličina struje. Metode prekida struje ima tri i navede su i prikazane u slici 4.6.



**Slika 4.6.** Metode prekida struje: (a) zahtjev za isključivanje, (b) direktno isključivanje, (c) nijedno [18]

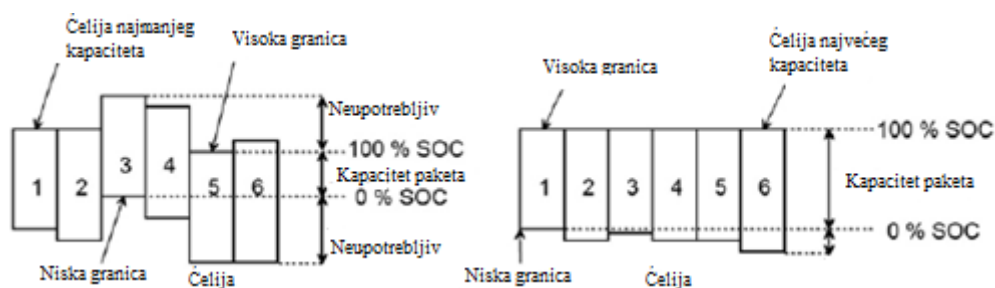
#### 4.2.2. Toplinsko upravljanje

BMS ima 2 načina kontroliranja temperature baterije, a to su: grijanje i hlađenje. Ako BMS zna temperaturu u paketu, onda će po mogućnosti i da upravlja grijačem da bi zadržao paket iznad njegove minimalne radne temperature. Ovo je sve moguće kada je baterija ukopčana u zid, to jest priključena u strujni krug za punjenje. Slično tome, znajući temperaturu u paketu, BMS možda može kontrolirati ventilator ili puhala kako bi paket ostao ispod maksimalne radne

temperature [18]. Ventilator iako zadužen da hladi bateriju, on će pokušati ohladiti bateriju na vanjsku temperaturu, znači da ako je na jakom suncu baterija može se uz ventilator i povećati.

### 4.2.3. Balansiranje

Balansiranje služi bateriji da ostavi prostor za više punjenja, ali tako da ne bude prekomjernog punjenja već napunjene ćelije. Na kraju, proces uravnoteženja dovodi sve stanice u isti SOC (slika 4.7.) [18]. Balansiranje se može izvesti na dva načina preko: distribuiranog punjača (ovaj način je jako dobar jer dopušta punu upotrebu kapaciteta svake i pojedinačne ćelije) ili BMS-a. Balansiranje BMS-om također ima svoja dva načina: aktivni (na ovaj način se energija prenosi između ćelija) i pasivni (energija se troši u toplini).



Slika 4.7. Proces balansiranja: (a) nebalansirana baterija i (b) Balansirana baterija [18]

### 4.3. Procjenjivanje

Iz izmjerenih podataka, BMS će možda moći izračunati ili čak i procijeniti određene parametre koji se odnose na stanje pakiranja. To uključuje:

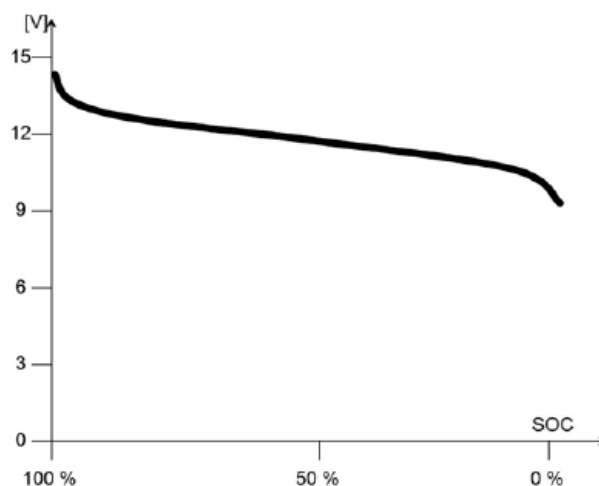
- stanje napunjenosti (eng. *state of charge*, SOC) i dubina pražnjenja (eng. *depth of discharge*, DOD),
- unutarnji otpor,
- kapacitet
- stanje zdravlja baterije (eng. *state of health*, SOH) [18].

### 4.3.1. Stanje napunjenosti (SOC) i dubina pražnjenja (DOD)

Svakom korisniku je važno da zna stanje napunjenosti ili dubinu pražnjenja da može da procjeni kada će mu se uređaj isprazniti. Nema precizne metode kojom se može izračunati SOC i DOD, ali postoje dvije metode koje se najčešće koriste: translacija napona i integracija struje.

- Translacija napona

Kod nekih kemijskih ćelija, napon baterije smanjuje se više ili manje linearno kako se baterija prazni, pa možete razmotriti upotrebu jednostavnog voltmetra kao SOC indikatora (slika 4.8.) [18]. Znajući vezu između otvorenog kruga baterijskog napona i SOC-a se dopušta voltmetru da dobije približno SOC.



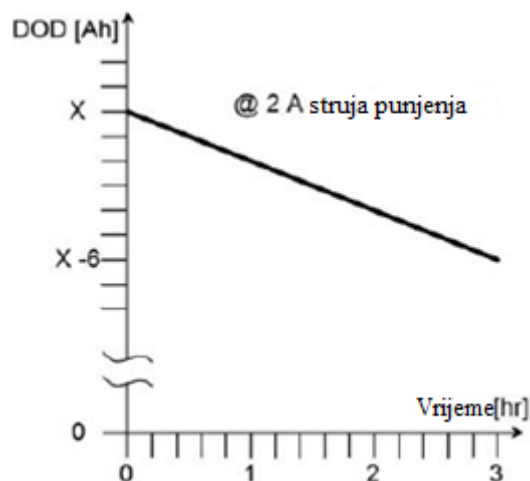
**Slika 4.8.** OCV nasuprot SOC u olovnoj bateriji je donekle linearan

Naravno ova tehnika ima manu, a ta mana je da na konačan napon baterije utječu parametri koji nisu parametri SOC-a. Znajući za tu manu od prije mogla bi se pružiti određena kompenzacija, tako da prevođenje napona bude koristan način procjene SOC-a baterije.

- Integracija struje

Metoda integracije struje mjeri struju pražnjenja baterije, a zatim ju integrira po vremenu, te nakon integriranja procjenjuje koliko je stanje napunjenosti. Na točnost ove metode utječu temperatura, povijest punjenja, struja pražnjenja, te životni vijek [18]. Na slici 4.9. je prikazan

primjer da ako u bateriju ulazi struja od 2 A tijekom 3 sata, onda će se ta baterija napuni za 6 Ah ( $2 \text{ A} * 3 \text{ h} = 6 \text{ Ah}$ ).



Slika 4.9. Integracija struje daje samo relativne DOD [18]

#### 4.3.2. Unutarnji otpor

Unutarnji otpor baterije je jako teško odrediti. Problem je taj što na taj otpor utječe jako puno parametara, kao na primjer: temperatura, smjer struje i upotreba. Zato BMS ne smije izračunati samo jednom unutarnji otpor i koristiti ga, jer se svaki puta mijenja, pa ga računa više puta. Otpornost može da raste preko 50 %, nekada čak i do 100 %. Budući da je to često izazov, neki BMS proizvođači će karakterizirati određenu ćeliju u laboratoriju kako bi stvorili točni i složeni model za procjenu otpora stanice pod određenim uvjetima [18].

#### 4.3.3. Kapacitet

Kapacitet baterije definira količinu spremljene električne energije dok je baterija nova [21]. Korištenjem baterije (njezinim stalnim punjenjem i pražnjenjem) kapacitet pada. Kapacitet baterije se izražava kao amper-sat (Ah), a to znači da neka baterija koja ima kapacitet od jednog Ah može dati struju od jednog ampera (A) u vremenu od jednog sata.



### 4.3.4. Stanje zdravlja baterije

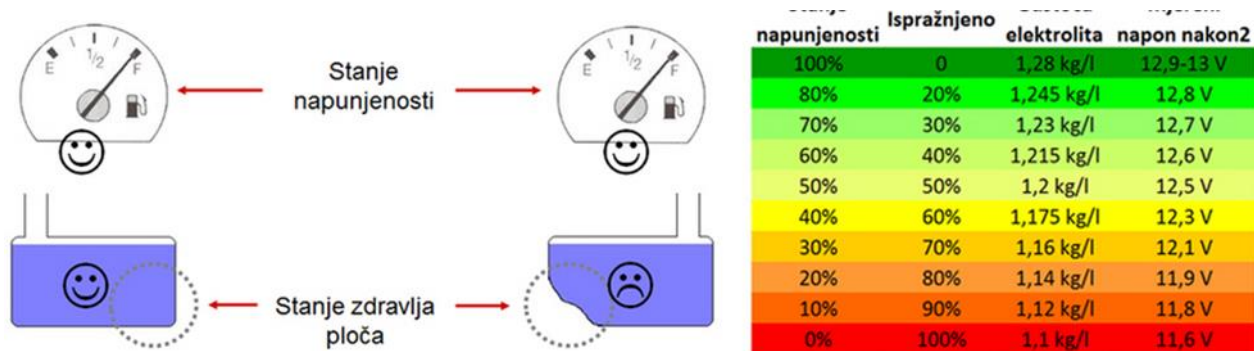
Stanje zdravlja baterije (SOH) pokazatelj je stanja baterije (ili ćelije ili baterijskog paketa) u usporedbi s njezinim idealnim uvjetima [22]. Ako je stanje zdravlja baterije 100 % to znači da su uvjeti baterije odgovarajući sa njenim specifikacijama. Na temelju složenih kemijskih reakcija unutar baterije dolazi do postupnog propadanja performansi tijekom vremena i stanje zdravlja baterije (SOH) posljedično pati [23].

## 5. PRIMJER STANJA NAPUNJENOSTI I STANJA ZDRAVLJA BATERIJE

U tijeku eksploatacije baterija želimo naime znati i stanje napunjenosti i stanje zdravlja baterije [24]. Jedan od uvjeta da se dobije kvalitetno mjerenje je tako da se prvo baterija mora napuniti na maksimum, to jest da uređaj koji se puni mora odradi cjeloviti ciklus punjenja. Nakon što se napuni baterija se u iduća dva sata ne smije dirati, pod tim se misli da se ne smije puniti niti prazniti. Preko mjerenja napona (što je prikazano na slici 5.1.) može se zaključiti stanje zdravlja baterije, a to je da što je baterija punija, to je i zdravija.

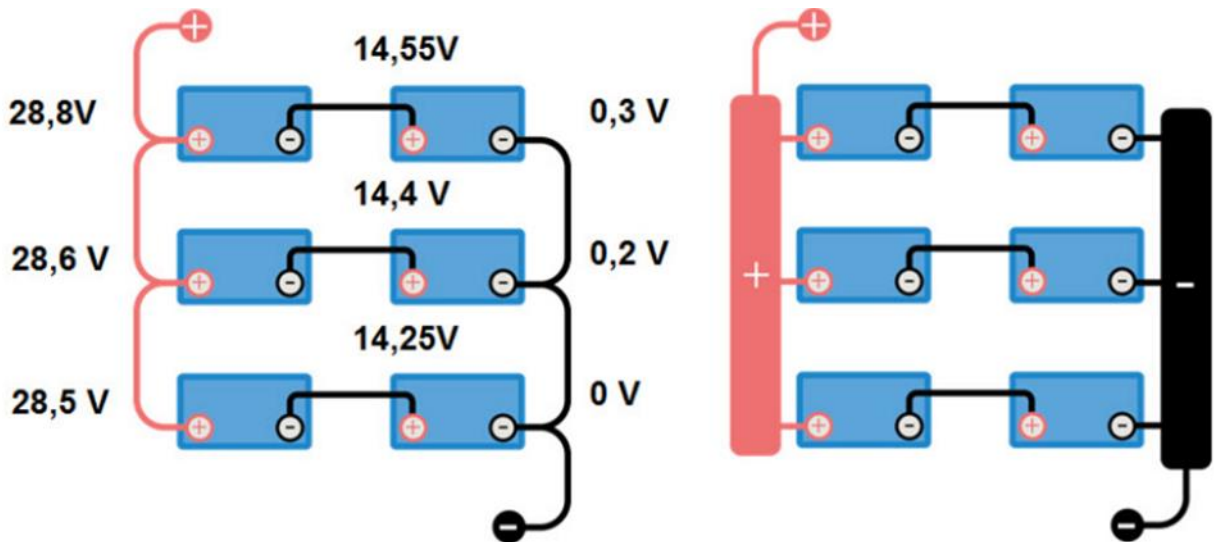
Ako se baterija ne da napuniti, to jest ako napon nakon 2h cjelovitog punjenja padne ispod 12 V, onda je baterija “gotova” [24].

Ako u sljedećem pokušaju nema promjena u naponu, nakon što je prošlo dva sata mirovanja, u usporedbi s prvim pokušajem, znači da napon nije dostigao željenih 13V, te to može jedino značiti da je zdravlje baterije prilično narušeno, te je radni kapacitet baterije smanjen.



**Slika 5.1.** Razlika stanja napunjenosti i stanja zdravlja baterije [24]

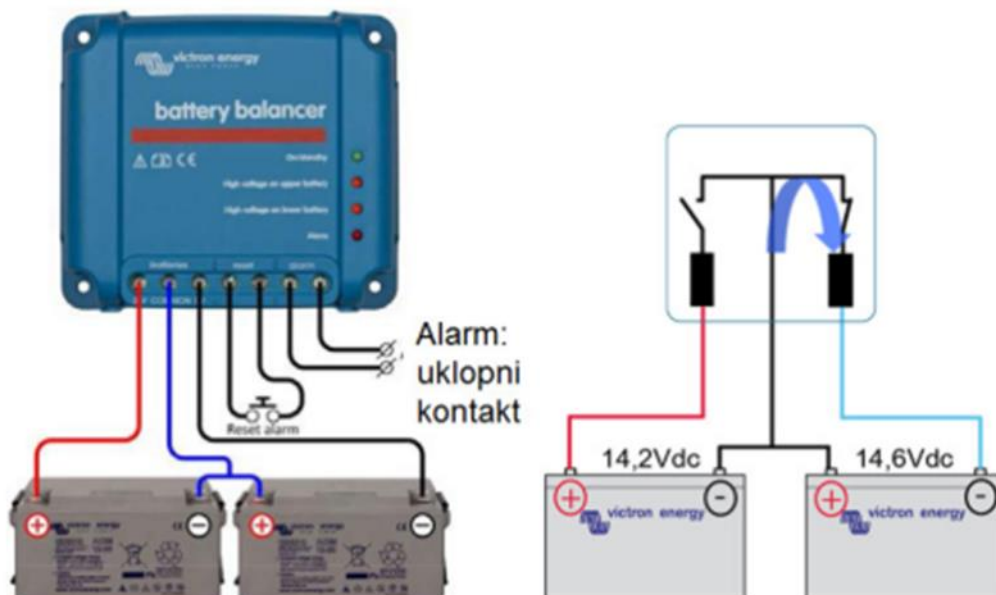
Ako se ne može saznati stanje zdravlja baterija bez da se odspaja i bez da miruje, onda se prati proces punjenja baterije. Posebno je važno ako se više baterija poveže u serijski ili paralelni slog. Baterijama je jako bitno da sav napon, koji osigurava punjač, dovedu u cjelosti do baterije odnosno ćelija. Na slici 5.2. uočite kako spajanje baterija vodičima neprikladnog presjeka može dovesti do razlike u naponima punjenja baterije uslijed otpora priključnih kabela [24].



**Slika 5.2.** Priključni kabeli kao uzrok nejednakog punjenja (nejednakog životnog vijeka) baterija [24]

Ako se spoji više baterija u seriju pretpostavlja se da su takve baterije savršeno iste i da će se tokom svakog svoga ciklusa jednako ponašati. Životni vijek sloge zbog toga neće biti dobar, a rezultat toga je jer će jedna baterija da uvijek dobiva i previše napona, druga će dobivati premalo napona, sljedeća će pliniti i korodirati, dok druga će sulfatizirati.

Rješenje za ovaj problem je uređaj za ujednačavanje baterija (engl. *Battery Balancer*), te mu je osnova djelovanja prikazana na slici 5.3.



**Slika 5.3.** Uređaj za ujednačavanje baterija [24]

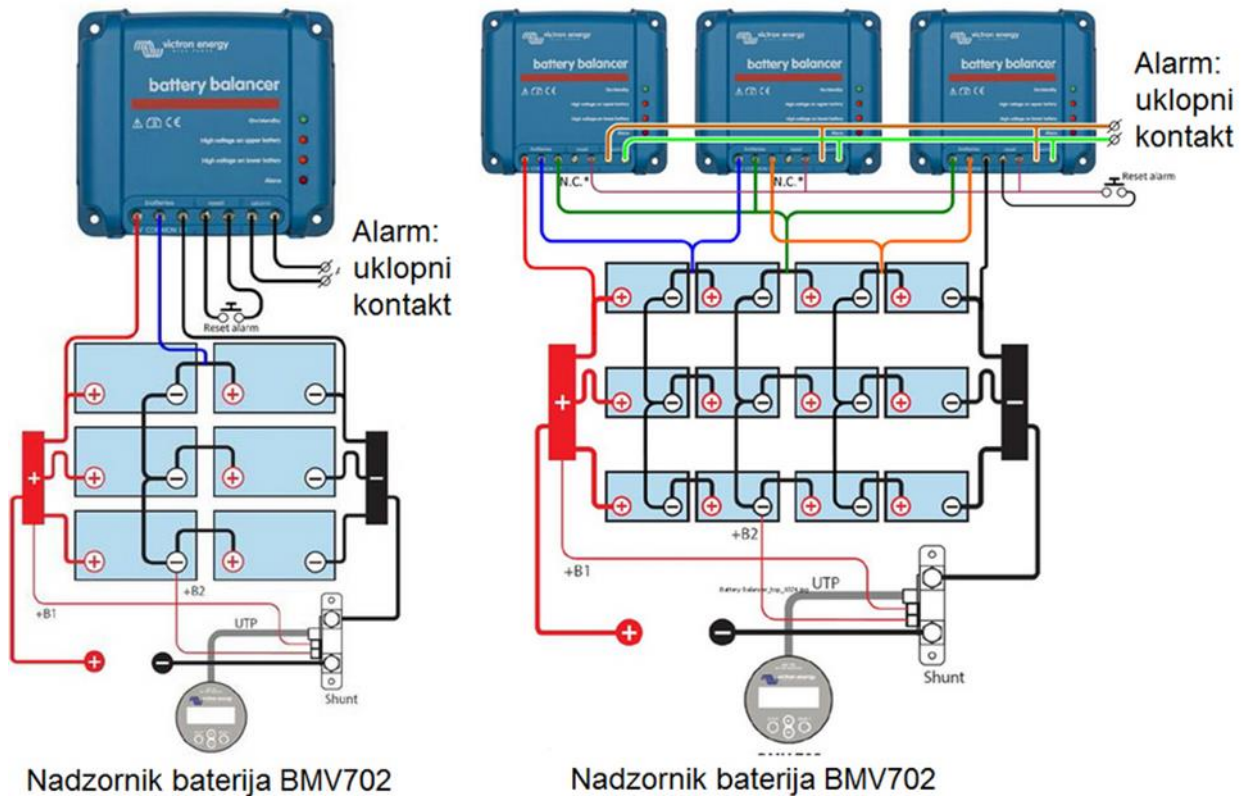
Na slici 6.3. je prikazan slog od dvije baterije koje su međusobno spojene u seriju, te su one priključene u uređaj za ujednačavanje. Također dvije baterije su spojene zajedno u slogu u takozvanu srednju točku. Na ovakav način uređaj može da nadzire obje baterije. Kada je u procesu punjenja napon sloga manji od 26,6 V uređaj je neaktivan i sve svjetleće diode su isključene [24]. Ako bi se napon na slogu od dvije baterije u procesu punjenja slučajno popeo do 27,3 V, tada bi se upalila na uređaju za balansiranje zelena LED lampica, koja bi informirala korisnika da je uređaj u stanju aktivnog nadzora. Ako uređaj za balansiranje primijeti odstupanje napona na jednoj od baterija ( nešto veće od 50 mV), počeo bi proces ujednačavanja. To radi tako da bateriju s višim naponom zapravo prazni preko malog otpora strujom od 0,7 A, čekajući da se za to vrijeme ona druga približi očekivanom naponu i da nestane razlike među naponima baterija [24].

Na zadanom primjeru ako razlika između napona preraste na 100 mV, pali se narančasta LED lampica (jedna od dvije od dvije mogućih LED lampica), te time pokazuje koja baterija ima viši napon.

Odstupanje veće od 200 mV će uklopiti interni relej, odnosno beznaponski uklopni kontakt [24]. Ovaj kontakt se također može iskoristiti za dojavu alarmnog stanja kod baterija, zbog čega se baterije odmah od početka rade uravnoteženo. Također detektirao bi se slučaj ispadanja bilo koje od dvije baterije u slogu, zbog kojega se može poduzeti radnja da se zaštiti druga baterija. Uz sve ove mjere zaštite postoji signal koji se oglašava za kada je pri kraju životni vijek baterije te se mora zamjeniti.

Ako bi se uređaj koristio i na složenijim baterijskim slogovima, gdje ima i paralelnih grana onda bi se to prikazalo sa slikom 5.4. Na toj slici vidi se i spoj nadzornika baterije koji također ima spojene zajedničku točku i mjeri i prikazuje napon zajedničke točke [24]. Nadzornik može da dojavu odstupanje koje je veće nego što je u njegovim parametrima. Nadzornik tu svoju dojavu radi preko internog releja.

## 5. PRIMJER STANJA NAPUNJENOSTI I STANJA ZDRAVLJA BATERIJE



**Slika 5.4.** Baterijski slog 24 V odnosno 48 V opremljen uređajem za ujednačavanje baterija i nadzornikom baterija [24]

## 6. ZAKLJUČAK

Punjive baterije su, moglo bi se reći, glavni sastavni dio većine prenosivih (ponegdje i stacionarnih ) uređaja koji daju efikasne rezultate. Baterije su postale neizostavni sastavni dio u ljudskom životu, te se može reći da svaka osoba je njihov korisnik iako pojedine osobe to i ne primijete. Zbog potrebe da ne bude sve ukopčano u električni strujni krug, gdje su uređaji vezani žicama za određeno mjesto, došlo je do razvoja baterija. Danas su one sve popularnije te ih danas gotovo sva populacija svijeta koristi pa neki i nesvjesno. Punjive baterije najčešće nalazimo u računalima, mobilnim uređajima, kućanskim aparatima, akumulatorima itd.

Baterije su već sada toliko uznapredovale da se pomoću njih pokreće i vozi automobil samo na električni pogon, bez benzina, plina ili dizela. Naravno nije još na nivou auta koji se kreće na gorivo, jer na primjer nije praktičan na duga putovanja, jer se mora puniti puno više puta od auta na gorivo. Zbog ovakvih zahtjeva potrebno je imati dobar sustav za upravljanje baterija.

Punjive baterije imaju puno više prednosti nego nedostataka. Kao veliku prednost punjivih baterija ističe se ta što suvremene baterije više ne zagađuju okoliš tokom korištenja, te nakon što se isprazne mogu biti ponovno napunjene i korištene. Kao primjere korištenja punjivih baterija: litij ionske baterije se koriste u raznim prenosivim uređajima kao što su mobiteli i laptopi, olovna baterija se koristi kao akumulator u automobilima, nikal kadmijeva baterija se koristi u helikopterima i avionima i nikal-metal-hidridna baterija se koriste u tehničkim mjernim instrumentima, jer su nezamjenjive zbog otpornosti na zimu.

Praćenje trendova i tržišta doprinosi sve većem razvoju i razvitku punjivih baterija te će one u budućnosti biti lakše, snažnije, dugotrajnije i sa puno boljim performansama, biti jeftinije i još mnogo toga drugoga što će doprinijeti njihovoj široj upotrebi.

## 7. PREGLED LITERATURE

Ćelija je jedan od najvažnijih dijelova baterije pa je njezina definicija uzeta iz članka [1], dok je njezin simbol uzet iz knjige [2]. Njezin princip rada (odnosno punjenje i pražnjenje ćelije) je prikazan sa završnim radom od A. Premca [3], dok su crteži koji prikazuju taj proces uzeti iz knjige [4]. Također osim crteža iz knjige [4], preuzete su još i kemijske reakcije u litij-ionskoj bateriji i prednosti i nedostaci te iste baterije. Za definiciju, podjelu, te povijest baterija zaslužan je članak [5]. Članak broj [6] prikazuje sliku „Danijelove ćelije“ koja je bila najuspješnija naprava, a izumio ju je John Daniell. U diplomskom radu A. Komljenovića prikazuje u radu [7] nadomjesne strujne krugove elektrokemijskih baterija (nabrojana su 4), te njihov način rada, to jest kako se odnosi struja napon otpori i kapacitet u spoju. Za prikaz presjeka jedne od punjivih baterija uzeta je slika iz članka [8]. Također kao i prethodni članak i iz ovog članka [9] je uzeta slika, te ta slika prikazuje litij-ionske baterije u mobitelima. Da je u litij-ionskoj bateriji katoda litijev metalni oksid, a anoda porozni ugljik, te da u elektrolitu struju prenose ioni litija saznaje se iz članka [10]. Članak [11] prikazuje izgled olovnog akumulatora i šta se dešava za vrijeme njegovog punjenja. Također objašnjava kako treba paziti olovne akumulatore da imaju duži životni vijek. Iz članka [12] uzeto je šta se dešava u olovnom akumulatoru za vrijeme njegovog pražnjenja i šta predstavljaju elektrode i elektrolit u takvom akumulatoru. Također opisana je i definirana je sulfacija. U članku [13] prikazuje se nikal-kadmijeva baterija njezina povijest, karakteristika, kakve sve veličine imaju, prednosti i nedostaci i kako izbjeći oštećenja na toj bateriji. Iz članka [14] je izvučena slika presjeka nikal-kadmijeve baterije. Nikal-metal-hidridna baterija je opisana u članku [15] te objašnjava povijest baterije, karakteristike i prednosti i nedostatke. Definicija BMS-a je uzeta iz članka [16] i kaže da je to električni sustav koji upravlja punjivom baterijom. Primjer jednog BMS-a Li-ion baterije je prikazan u članku [17]. U knjizi [18] A. Davide opisuje BMS i njegove funkcije. Funkcije su detaljno opisane i prikazane slikama. Iz članka [19] je izvađeno šta se dešava sa struje koja teče kroz strujni šant. Za BPU je rečeno da sprječava moguća oštećenja i ćelija baterije i kvar baterije. Ova definicija je izvađena iz članka [20]. Članak [21] objašnjava što je kapacitet, dok članci [22] i [23] govore definiciju SOH-a. Zadnji članak [24] objašnjava primjer stanja napunjenosti i stanja zdravlja baterije.

**POPIS UPOTRIJEBLJENE LITERATURE**

- [1] VRSTE BATERIJA ZA POGON HIBRIDNIH I ELEKTRIČNIH PLOVILA  
url: <https://ssm.hr/2020/03/03/vrste-baterija-za-pogon-hibridnih-i-elektricnih-plovila>  
(12.07.2020)
- [2] G. L. Plett: Battery Management Systems, Volume I, Battery Modeling, Artech House, Norwood, 2015.
- [3] A. Premac: Dimenzioniranje baterije i projektiranje sustava upravljanja besprekidnog napajanja zasnovanog na solarnim panelima, završni rad, 2018.
- [4] D. Linden, T. Reddy: Handbook of Batteries, 3rd Edition, The McGraw-Hill Professional Inc., SAD, 2002.
- [5] Baterije – vrste, tehnologija izrade i način rada  
url: <https://pcchip.hr/ostalo/tech/baterije-vrste-tehnologija-izrade-i-nacin-rada/>  
(01.07.2021)
- [6] A short introduction to the Daniell cell  
url: <https://www.youtube.com/watch?v=mOvYTrmpS7Y> (29.06.2021.)
- [7] A. Komljenović: Modeliranje i regulacija baterijskih i ultrakondenzatorskih sustava za pohranu električne energije, diplomski rad, 2013.
- [8] Pakiranja litijskih baterija  
url: <https://e-radionica.com/hr/blog/2019/07/08/pakiranja-litijskih-baterija/>  
(01.07.2021.)
- [9] Svaka litij-ionska baterija je potencijalna „bomba“ koja može eksplodirati  
url: <https://www.ictbusiness.info/vijesti/svaka-litij-ionska-baterija-je-potencijalna-bomba-koja-moze-eksplodirati> (30.06.2021.)
- [10] Litij-ionske baterije  
url: [url:https://www.schrack.hr/know-how/alternativni-izvori/litij-ionske-baterije/](https://www.schrack.hr/know-how/alternativni-izvori/litij-ionske-baterije/)  
(01.07.2021.)
- [11] Kako zapravo radi olovni akumulator?  
url: <http://www.fris.hr/cesta-pitanja/21-kako-zapravo-radi-olovni-akumulator.html>  
(15.07.2021.)
- [12] Olovni akumulator  
url: <https://www.autonet.hr/arhiva-clanaka/olovni-akumulator> (15.07.2021)
- [13] Ni cd baterije. Nikal metalna hidridna (Ni-MH) baterija



- url: <https://nashipoezda.ru/hr/tractor/ni-cd-elementy-pitaniya-nikel-metall-gidridnyi-ni-mh-akkumulyator.html> (12.7.2020.)
- [14] Nikal- kadmijeva baterija  
url: <https://www.britannica.com/technology/nickel-cadmium-cell> (12.7.2020.)
- [15] Nikal-metal hidridna baterija  
url: <https://technoluxpro.com/hr/akkumulatory/batarei/ni-mh.html> (12.07.2021.)
- [16] Sustav upravljanja baterijom - Battle class  
url: [https://hr2.wiki/wiki/Battery\\_management\\_system](https://hr2.wiki/wiki/Battery_management_system) (30.06.2021.)
- [17] url:  
[https://www.aliexpress.com/item/1005001916022803.html?spm=a2g0o.productlist.0.0.488e7325kJ9T4T&aem\\_p4p\\_detail=20210707203102212393577042340079168932](https://www.aliexpress.com/item/1005001916022803.html?spm=a2g0o.productlist.0.0.488e7325kJ9T4T&aem_p4p_detail=20210707203102212393577042340079168932)  
(01.07.2021)
- [18] A. Davide: Battery Management Systems for Large Lithium Ion Battery Packs, Artech House, Norwood, 2010.
- [19] How is current measured using shunts?  
url: <https://www.rutronik.com/article/detail/News/how-is-current-measured-using-shunts/> (30.06.2021.)
- [20] url: <https://www.infineon.com/cms/en/applications/solutions/battery-management-system/battery-protection/> (30.06.2021.)
- [21] Kapacitet baterije: Osnovni pojam koji bi svaki korisnik baterije trebao znati  
url: <https://www.rtl.hr/zivotistil/tehnologija/3620447/kapacitet-baterije-osnovni-pojam-koji-bi-svaki-korisnik-baterije-trebao-znati/> (01.07.2021.)
- [22] State of health  
url: [https://en.wikipedia.org/wiki/State\\_of\\_health](https://en.wikipedia.org/wiki/State_of_health) (02.07.2021.)
- [23] Determining the State of Health of Batteries Quickly and Precisely  
url: [https://www.rutronik.com/article/determining-the-state-of-health-of-batteries-quickly-and-precisely/?utm\\_campaign=](https://www.rutronik.com/article/determining-the-state-of-health-of-batteries-quickly-and-precisely/?utm_campaign=) (02.07.2021.)
- [24] Kontrola baterija  
url: <https://www.schrack.hr/know-how/alternativni-izvori/kontrola-baterije/>  
(11.07.2021.)

## POPIS KORIŠTENIH OZNAKA

Oznaka	Mjerna jedinica	Naziv
<b>C<sub>T</sub></b>	F	Parazitska kapacitivnost baterije
<b>R<sub>T</sub></b>	Ω	Prijelazni otpor
<b>R<sub>C</sub></b>	Ω	Unutarnji otpor baterije za vrijeme punjenja
<b>R<sub>idc</sub></b>	Ω	Unutarnji otpor baterije za vrijeme pražnjenja
<b>R<sub>0</sub></b>	Ω	Unutarnji otpor baterije
<b>i<sub>bat</sub></b>	A	Struja baterije
<b>u<sub>bat</sub></b>	V	Napon baterije
<b>U<sub>ocv</sub></b>	V	Napon otvorenog kruga / napon praznog hoda
<b>SOH</b>	%	Stanje zdravlja baterije
<b>DOD</b>	%; Ah	Dubina pražnjenja
<b>SOC</b>	%	Stanje napunjenosti baterije

## POPIS KORIŠTENIH KRATICA

Kratika	Naziv
<b>LFP</b>	Litij-željezo fosfat
<b>Li-Ion</b>	Litij-ion
<b>NiCd</b>	Nikal-kadmij
<b>NiMH</b>	Nikal-metal-hidridna
<b>A (mA)</b>	Amper (miliamper)
<b>h (Ah, mAh)</b>	Sat (amper-sat, miliamper-sat)
<b>V (mV)</b>	Volt (milivolt)
<b>Zn</b>	Cink
<b>Cl</b>	Klor
<b>e</b>	Elektron
<b>Fe</b>	Željezo
<b>P</b>	Fosfor
<b>O</b>	Kisik
<b>C</b>	Ugljik
<b>Pb</b>	Olovo
<b>H</b>	Vodik
<b>S</b>	Sumpor
<b>Pa (MPa)</b>	Paskal (megapascal)
<b>LED</b>	Dioda koja emitira svjetlo (engl. <i>light-emitting diode</i> )

## 9. SAŽETAK

Od pojave prvih baterija (najjednostavnijih ćelija), s kraja osamnaestog stoljeća pa do danas, svjedoci smo stalnog usavršavanja baterija i iznalaženja sve moćnijih i kvalitetnijih baterija u odnosu na prethodne. Poznati ciljevi i zadaci koji se postavljaju pri usavršavanju i izgradnji novih baterija, a to su snažne i dugotrajne baterije, što manja težina u odnosu na snagu, što veći ciklus mogućnosti punjenja, što veća brzina punjenja, što manja štetnost po okoliš, što veća sigurnost i stabilnost u radu, što jeftinija izrada i drugo, daju nam nadu da ćemo u skorijoj budućnosti imati sve bolje i kvalitetnije baterije za najširu upotrebu i različite namjene kako kod prenosivih tako i kod takozvanih stacionarnih uređaja.

Ovim radom nastoji se ukratko izložiti prvi počeci u razvoju baterija, principi pražnjenja i punjenja baterija, istražiti i objasniti sastav baterija, najpoznatije vrste baterija sa posebnim osvrtom na punjive baterije, gdje se nalaze, njihova namjena, njihove prednosti i mane te zašto su nam bitne. Također definiran je sustav za upravljanje baterija i njegove funkcije. Prikazan je još i primjer stanja napunjenosti i stanja zdravlja baterije.

**Ključne riječi:** ćelije, punjive baterije, sustav za upravljanje baterija

## 10. ABSTRACT

From the appearance of the first batteries (the simplest cells), from the end of the eighteenth century until today, we had witnessed the constant improvement of batteries and finding more powerful and high-quality batteries compared to previous ones. Known goals and tasks that are set during the improvement and construction of new batteries, and that are powerful and long-lasting batteries, less weight in relation to power, as long as possible the cycle of charging possibilities, as high as possible charging speed, as little damage to the environment as possible and stability in work, as cheap as possible, etc., that gives us hope that in the near future we will have better and more high-quality batteries for the widest use and different names for both portable and so-called stationary devices.

This paper seeks to briefly outline the first beginnings in battery development, the principles of discharging and charging batteries, research and explain the composition of batteries, the most famous types of batteries with special reference to rechargeable batteries, where they are, their names, their advantages and disadvantages and why they matter. A battery management system and its functions are also defined. An example of the state of charge and the state of health of the batteries is also shown.

**Key words:** battery management system, cells, rechargeable batteries

## 11. ŽIVOTOPIS

Franjo Čulap rođen je 11. lipnja 1998. godine u Slavonskom Brodu. Odrastao je u Odžaku, osnovnu školu pohađao je u školi OŠ „Vladimira Nazora“ u Odžaku od 2004. do 2013. godine. 2013. upisuje se u Opću gimnaziju u Odžaku. Nakon završetka drugog razreda i početkom trećeg razreda upisuje se u I. gimnaziju u Osijeku. Srednju školu završava 2017. godine, te iste godine polaže maturu i upisuje Preddiplomski sveučilišni studij Elektrotehnike na Fakultetu elektrotehnike, računarstva i informacijskih tehnologija u Osijeku gdje je danas student treće godine istog studija.