

SUSTAV ZA PRAĆENJE AUTOMOBILA

Klišković, Kristian

Undergraduate thesis / Završni rad

2021

Degree Grantor / Ustanova koja je dodijelila akademski / stručni stupanj: **Josip Juraj Strossmayer University of Osijek, Faculty of Electrical Engineering, Computer Science and Information Technology Osijek / Sveučilište Josipa Jurja Strossmayera u Osijeku, Fakultet elektrotehnike, računarstva i informacijskih tehnologija Osijek**

Permanent link / Trajna poveznica: <https://um.nsk.hr/um:nbn:hr:200:574787>

Rights / Prava: [In copyright](#) / [Zaštićeno autorskim pravom.](#)

Download date / Datum preuzimanja: **2024-09-21**

Repository / Repozitorij:

[Faculty of Electrical Engineering, Computer Science and Information Technology Osijek](#)



**SVEUČILIŠTE JOSIPA JURJA STROSSMAYERA U OSIJEKU
FAKULTET ELEKTROTEHNIKE, RAČUNARSTVA I
INFORMACIJSKIH TEHNOLOGIJA**

Sveučilišni studij

SUSTAV ZA PRAĆENJE AUTOMOBILA

Završni rad

Kristian Klišković

Osijek, 2021.

**FERIT**FAKULTET ELEKTROTEHNIKE, RAČUNARSTVA
I INFORMACIJSKIH TEHNOLOGIJA OSIJEK**Obrazac Z1P - Obrazac za ocjenu završnog rada na preddiplomskom sveučilišnom studiju**

Osijek, 16.09.2021.

Odboru za završne i diplomske ispite

Prijedlog ocjene završnog rada na preddiplomskom sveučilišnom studiju

Ime i prezime studenta:	Kristian Klišković
Studij, smjer:	Prediplomski sveučilišni studij Elektrotehnika i informacijska tehnologija
Mat. br. studenta, godina upisa:	4531, 24.07.2018.
OIB studenta:	91030832716
Mentor:	izv. prof. dr.sc. Josip Job
Sumentor:	
Sumentor iz tvrtke:	
Naslov završnog rada:	Sustav za praćenje automobila
Znanstvena grana rada:	Informacijski sustavi (zn. polje računarstvo)
Predložena ocjena završnog rada:	Izvrstan (5)
Kratko obrazloženje ocjene prema Kriterijima za ocjenjivanje završnih i diplomskih radova:	Primjena znanja stečenih na fakultetu: 3 bod/boda Postignuti rezultati u odnosu na složenost zadatka: 3 bod/boda Jasnoća pismenog izražavanja: 2 bod/boda Razina samostalnosti: 3 razina
Datum prijedloga ocjene mentora:	16.09.2021.
Datum potvrde ocjene Odbora:	22.09.2021.
Potpis mentora za predaju konačne verzije rada u Studentsku službu pri završetku studija:	Potpis:
	Datum:

**FERIT**FAKULTET ELEKTROTEHNIKE, RAČUNARSTVA
I INFORMACIJSKIH TEHNOLOGIJA OSIJEK**IZJAVA O ORIGINALNOSTI RADA**

Osijek, 24.09.2021.

Ime i prezime studenta:

Kristian Klišković

Studij:

Preddiplomski sveučilišni studij Elektrotehnika i informacijska tehnologija

Mat. br. studenta, godina upisa:

4531, 24.07.2018.

Turnitin podudaranje [%]:

8

Ovom izjavom izjavljujem da je rad pod nazivom: **Sustav za praćenje automobila**

izrađen pod vodstvom mentora izv. prof. dr.sc. Josip Job

i sumentora

moj vlastiti rad i prema mom najboljem znanju ne sadrži prethodno objavljene ili neobjavljene pisane materijale drugih osoba, osim onih koji su izričito priznati navođenjem literature i drugih izvora informacija.

Izjavljujem da je intelektualni sadržaj navedenog rada proizvod mog vlastitog rada, osim u onom dijelu za koji mi je bila potrebna pomoć mentora, sumentora i drugih osoba, a što je izričito navedeno u radu.

Potpis studenta:

Sadržaj

1. Uvod.....	1
2. Komercijalno dostupni sustavi za nadzor i praćenje automobila.....	3
2.1. Cloud nadzor vozila - Hrvatski telekom.....	3
2.2. RaptorFleet	3
2.3. Pratimte.com.....	4
2.4. Smartivo.....	8
2.5. EazyTrack.....	12
2.6. Kolnoa Fleet Management.....	12
2.7. Usporedba obrađenih sustava	13
3. Sustav za praćenje automobila.....	14
3.1. Poslužitelj	14
3.1.1. Thingspeak	14
3.1.2. React funkcija unutar ThingSpeak-a.....	15
3.2. Sklopovlje.....	16
3.2.1. Glavni mikro upravljač.....	17
3.2.2. GPS modul	19
3.2.3. GSM modul	20
3.2.4. Akcelerometar	21
3.2.5. Digitalni ulazi	22
3.2.6. Napajanje uređaja	24
3.3. Firmware.....	26
3.3.1. Pohrana lokacije	26
3.3.2. Komunikacija sa GSM modulom.....	26
3.3.3. Komunikacija sa GPS modulom	27
3.3.4. Bluetooth komunikacija	27
3.3.5. Algoritam slanja podataka.....	28
3.4. Prototip uređaja.....	30
3.5. Tiskana pločica	32
3.6. Kućište	34
3.7. Korisničko sučelje	38
3.7.1. Login fragment	39
3.7.2. Map fragment	39
3.7.3. Fragment postavki	40
3.7.4. Bluetooth fragment.....	41

4. Ispitivanje funkcionalnosti sustava	42
5. Zaključak.....	45
LITERATURA.....	46
SAŽETAK.....	47
ABSTRACT	48
ŽIVOTOPIS	49
PRILOZI.....	50

1. Uvod

U današnjem vremenu često slušamo i čitamo o otuđenjima vozila ali i različitim oštećenjima na vozilima uzrokovanim kriminalnim radnjama (krađa katalizatora, skidanje raznih dijelova, itd). Rješenje tih problema je ugradnja sigurnosnog sustava ili uređaja za praćenje vozila.

U drugom poglavlju je opisano nekoliko sigurnosnih sustava i uređaja za praćenje vozila. Pojašnjeno je na koji način funkcioniraju te koje dodatne funkcionalnosti pružaju.

U sklopu ovog završnog rada je izrađen i vlastiti sustav za praćenje vozila. Spomenuti sustav omogućava korisniku uvid u trenutnu lokaciju automobila, uvid u kretanje vozila u zadnjih nekoliko minuta, sati ili dana te alarmiranje korisnika o određenim događajima vezanim za automobil poput udarca u automobil, otključavanja, slučajnog ostavljanja upaljenih svjetala ili ostavljanja auta u otključanom stanju. Korisniku je omogućeno da preko korisničkog sučelja direktno komunicira sa uređajem putem bluetooth veze u svrhu mijenjanja načina rada uređaja.

Treće poglavlje je posvećeno opisu izrađenog uređaja, sastoji se od opisa poslužitelja koje se koristi, zatim izrada sklopovlja i firmware-a samog fizičkog uređaja te zatim opis korisničkog sučelja, odnosno Android aplikacije.

Poslužitelj je internetska usluga koja omogućava pohranjivanje spomenutih podataka te prosljeđivanje tih podataka korisniku. Odabrana usluga mora nuditi mogućnost pohranjivanja podataka na poslužitelju posjećivanjem linka koji u svom tijelu sadrži zadane podatke.

Uređaj rješava probleme lociranja automobila, mjerenje ključnih podataka poput gibanja automobila, stanja brave, svjetala te slanja tih podataka preko GPS mreže. Opisani su zahtjevi za taj uređaj, moguća rješenja tih zahtjeva te je detaljno opisano odabrano rješenje. Uređaj procjenjuje kada treba slati podatke o lokaciji, a kada ne u svrhu uštede prometa na SIM kartici, taj dio je opisan u potpoglavlju Algoritam slanja podataka.

Korisničko sučelje, odnosno Android aplikaciju koja rješava problem prikaza podataka o lokaciji korisniku. Korisničko sučelje je konfigurabilno na bilo koji automobil koji u sebi ima ugrađen spomenuti uređaj, odnosno cijeli sustav treba počti podržavati više od jednog vozila.

Četvrto poglavlje je posvećeno je ispitivanju sustava, u kojem se daje kratak uvid u postignute rezultate.

1.1. Zadatak završnog rada

Zadatak ovog završnog rada je proučiti komercijalno dostupne sustave za nadzor i praćenje vozila te izraditi vlastiti sustav praćenja vozila. Na Arduino platformi izradit ću uređaj koji šalje podatke na poslužitelj te Android aplikaciju koja prikazuje dobivene podatke korisniku u realnom vremenu.

2. Komercijalno dostupni sustavi za nadzor i praćenje automobila

Na tržištu je dostupan veliki broj uređaja za praćenje i nadzor vozila. U nastavku ću pobliže proučiti nekoliko njih.

2.1. Cloud nadzor vozila - Hrvatski telekom

Hrvatski telekom nudi uslugu upravljanja voznim parkom koja omogućava sljedeće: pružanje osnovne funkcionalnosti i izvještaje o korištenju vozila, praćenje teških vozila i strojeva, alarmiranje u stvarnom vremenu te u najskupljoj varijanti se omogućuje primanje i slanje radnih naloga, unos troškova, komunikaciju između vozača i dispečera. Ova usluga kao dodatne opcije omogućuje i korištenje tih usluga van granica Republike Hrvatske, detekciju prekoračenja brzine, korištenje vozila unutar i van radnog vremena, ulaz i izlaz iz definiranih zona, automatsku izradu radnih naloga te detaljno praćenje troškova vozila pomoću dodatnih modula (sonda za gorivo, digitalni tahograf, eko vožnja). Pomoću te usluge Hrvatski telekom omogućuje tvrtkama uštedu na gorivu do 15% godišnje i smanjivanje prometnih nesreća za 20% [1].

2.2. RaptorFleet

RaptorFleet je sustav praćenja automobila i drugih mobilnih objekata. Trenutno prate više od 4000 vozila iz više od 400 tvrtki [2]. Sustav nadzora sastoji se od GPS (*eng. Global positioning system*) uređaja koji se ugrađuje u vozilo i web aplikacije za praćenje i nadzor vozila. GPS uređaj nudi i dodatne funkcionalnosti poput sakupljanja podataka o radu motora, načinu vožnje i razine goriva.

Uređaj sakupljene podatke putem GSM (*eng. Global system for mobile communications*) mreže šalje u cloud web aplikaciju za praćenje i nadzor vozila. Aplikacija za praćenje vozila te podatke pohranjuje i u raznim oblicima ih nudi korisniku.

Raptor fleet aplikacija može prikazivati trenutnu lokaciju vozila, kretanje vozila u zadanim vremenskim intervalima, prijeđene kilometre, vrijeme rada na mjestu, praćenje potrošnje goriva, broj okretaja te razinu goriva u spremniku. Iz aplikacije se može detektirati ulazak u zabranjenu zonu, neovlašteno korištenje vozila, prekoračenje brzine te se može automatski raspodijeliti vozače po vozilima.

RaptorFleet nudi dva uređaja: GPS Basic i GPS Pro.

GPS Basic za sadrži 2 digitalna ulaza i 2 digitalna izlaza, 1-wire, analogni ulaz.

GPS Pro sadrži FMS, 4 digitalna ulaza i 4 digitalna izlaza, 1-wire, RS232 te mogućnost povezivanja Garmin uređaja.

Reference: Strabag, Infobip, Nova TV, Mikronis, Hrvatska Vatrogasna zajednica, Hrvatski Zavod za mirovinsko osiguranje, Grad Zagreb, Ministarstvo poljoprivrede, Komunalac Vukovar, Vodovod Brač, Lesnina, Emmezeta, Boso trgovina, Alles Požega, Expert gradnja, BK montaža, MDK građevinar, Securitas, Medika, Autopromet Sisak, Pleso prijevoz i drugi.

2.3. Pratimte.com

Pratimte.com je tvrtka koja uskoro obilježava 25 godina rada i je jedan od najvećih sustava za praćenje vozila na svijetu sa oko 2.400.000 aktivnih jedinica [3]. Sustav je ustvari vrlo jednostavan i počiva na aplikaciji Wialon koja vrlo precizno otkriva lokaciju i prati vozilo u realnom vremenu. Sustav upozorenja i obavijesti omogućava rani odgovor na bilo koje izvanredne situacije.

Wialon sustav nudi brojne dodatne mogućnosti poput kontrole potrošnje goriva, eko vožnje, logistike, tahografa, održavanja voznog parka, geozona, minimapa itd, a sve je uključeno u jednom paketu bez dodatnih troškova.

Wialon mobilna aplikacija sadrži osnovnu funkcionalnost sustava u korisničkom sučelju koje je prilagođeno za daljinsko praćenje GPS-a izvan ureda. Podaci o vozilima dolaze iz cijelog svijeta u realnom vremenu.

Sustav se sastoji od GPS uređaja, web aplikacije i GSM modula koji se nalazi u GPS uređaju, a zahtijeva SIM karticu za slanje podataka. Garancija na uređaje je doživotna. Podržava preko 1600 različitih GPS uređaja, a ima osnovnu i naprednu vrstu funkcionalnosti radne verzije. Wialon sustav nudi uslugu za 93,75 kn po jedinici (uređaju) te ovisno o zahtjevima korisnika može stajati i mnogo više.

Pratimte.com ima 10 različitih korisničkih modula.

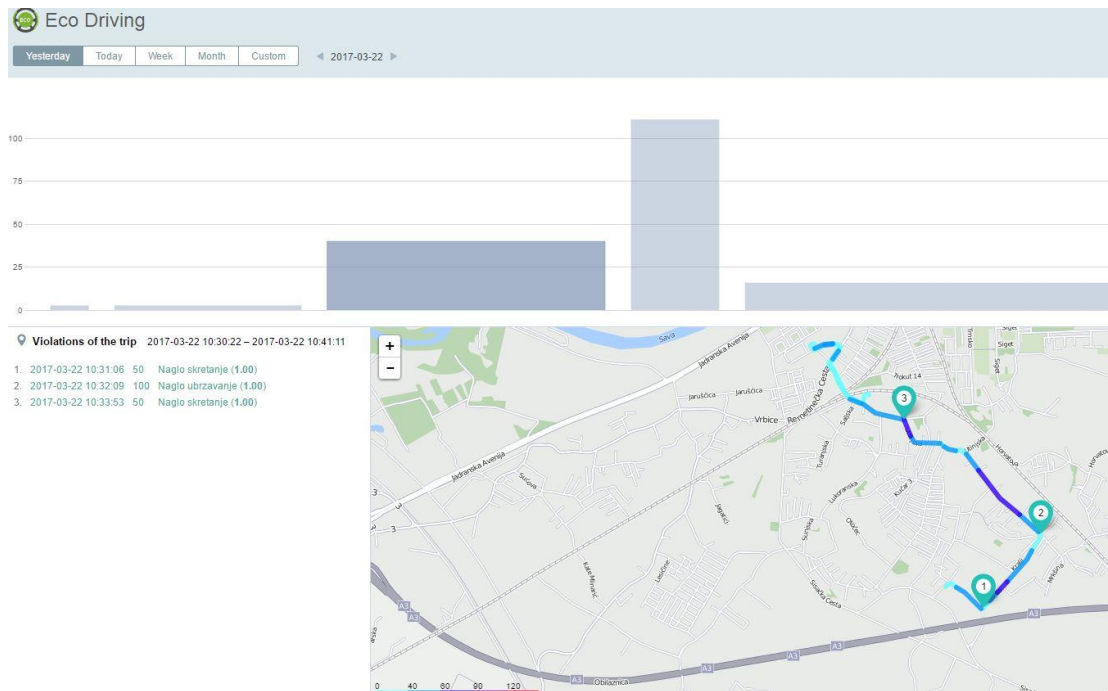
Modul za nadzor potrošnje goriva lako otkriva krađu goriva. Informacije o gorivu mogu se dobiti iz CANbus sabirnice vozila ili montiranjem sonde za mjerenje količine goriva u spremniku. Daje pouzdane podatke o količini goriva u rezervoaru te alarmira korisnika u slučaju nestanka goriva što se lako utvrđuje na dijagramu. Na slici 2.1. je prikazan graf na kojem se može detektirati krađa goriva i točno vrijeme krađe.



Slika 2.1. Graf stanja goriva kroz vrijeme i detekcija krađe goriva

Modul za radne strojeve efikasno nadzire radne strojeve. Sadrži senzor koji kontrolira potrošnju i točenje goriva kao i bežični senzor za utvrđivanje nagiba stroja. Modul je uključen u sve pakete samo je potrebno kupiti odgovarajući senzor. Bežični senzor može se instalirati na kraku rovokopača bagera kako bi se dobila izvješća o kretanju kraka, njihovoj učestalosti, vremenu provedenom u radu ili u praznom hodu. Instaliran na kiperu kamiona, bežični kutni senzor izvješćivat će svaki put kad se kiper pomiče prema gore kako bi odbacio svoj teret. Na ovaj način dobivate podatke o točnom vremenu kada se akcija dogodila, koliko je vremena trajao dovršetak deponije ili utovara i koliko je deponija / utovara bilo uopće.

Modul Eko vožnja unaprjeđuje kvalitetu vožnje te smanjuje potrošnju. Sustav omogućuje ocjenjivanje kvalitete vožnje temeljene na različitim ponašanjima u vožnji, naglih ubrzanja, kočenja, skretanja i nepridržavanja propisane brzine kretanja. Eko vožnja pomaže razlikovati nesavjesne vozače od savjesnih. Na slici 2.2. vidimo sučelje modula za eko vožnju.



Slika 2.2. Prikaz sučelja za eko vožnju

Modul Logistika (za dostavljačke aktivnosti) osigurava učinkovito upravljanje nalogima i nadgledanje procesa isporuke. Istovremeno pojednostavljuje prijevoz, optimizira transportne procese te osigurava uštedu troškova. Modul Logistika obuhvaća web verziju za dispečere i mobilnu aplikaciju za vozače.

Modul *Fleetrun* omogućava planiranje održavanja te kontrolu i praćenje izdataka. Smanjuje troškove upravljanja voznim parkom. Jedna aplikacija može kontrolirati sve vrste radova, rezervnih dijelova i izdataka. Šalje obavijesti o nadolazećim servisima, tehničkim pregledima i napretku istih.

Modul za poljoprivredu nudi praćenje traktora i ostale mehanizacije te upravlja svim česticama, radovima na njima te vozačima i strojevima.. Daje pristup podacima o poljima i sjemenu.

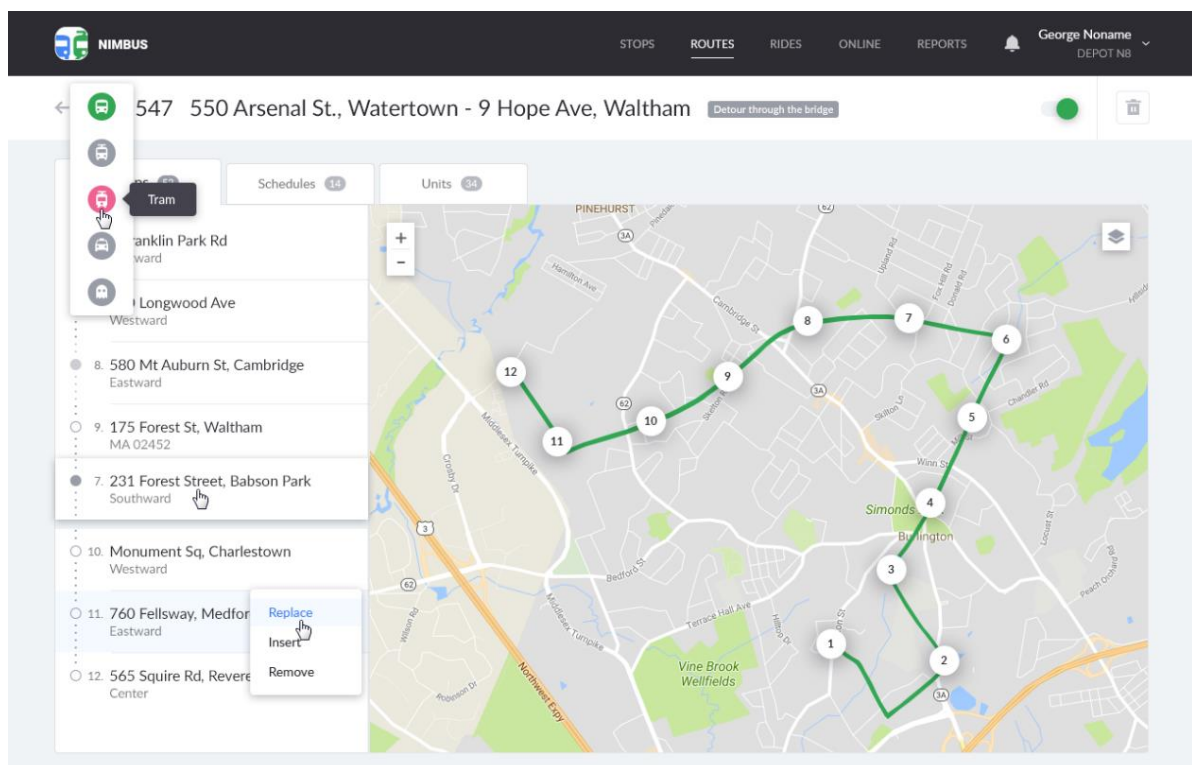
Modul Wiatag za praćenje osoba služi za učinkovito upravljanje mobilnom radnom snagom. WiaTag je dizajniran za optimizaciju i kontrolu operacija na terenu i mobilnih performansi osoblja. Aplikacija također može postati učinkovit alat za praćenje javnih usluga i socijalnih usluga. Pretvara naš smartphone ili tablet u GPS za praćenje osoba. Druga opcija je poseban uređaj malih dimenzija 44×43×20 mm i 40 grama težine.

Modul za plovila omogućuje nadzor plovila pomoću web aplikacije za računala ili mobilne aplikacije za android i apple uređaje.

Modul tahograf nudi klijentu mogućnost daljinskog preuzimanja datoteka tahografa i kontrole aktivnosti vozača tijekom rute. Funkcija se učinkovito implementira u alate za analizu tahografa: Tacho Manager i Tacho View.

Tacho Manager omogućuje uvoz datoteka dnevnika upravljačkih programa (DDD datoteka) na Wialon server, gdje se prenesene datoteke pohranjuju u dužem vremenskom razdoblju za daljnju analizu tahografa.

10. Modul za upravljanje javnim prijevozom koristi sustav NimBus koji obuhvaća osnovnu funkcionalnost satelitskog sustava praćenja i specijalizirane alate za upravljanje prijevozom putnika. Prati kretanja jedinica u stvarnom vremenu, stvara detaljna izvješća o prijevozu putnika. Na slici 2.3. vidimo sučelje za upravljanje javnim prijevozom u upotrebi.



Slika 2.3. Prikaz sučelja za upravljanje javnim prijevozom

Reference:

DPD, MSan grupa, DHL, King ICT, Hematec, Vodotehnika, Medical Intertrade, PP Orahovica, Tehnika d.d i drugi

2.4. Smartivo

Smartivo je profesionalni sustav za GPS nadzor vozila i upravljanje voznim parkom [4].

Usluge koje nudi Smartivo su:

1. GPS lociranje: prati vozila u realnom vremenu kroz izvještaje sa prikazima statusa na karti i simulacijom kretanja. Na slici 2.4. je prikazano sučelje za GPS lociranje.



Slika 2.4. Prikaz sučelja za GPS lociranje

2. Spajanje na FMS (flotni management):

Pregled standardnih FMS podataka sa putnog računala i praćenje realne potrošnje goriva. Na slici 2.5. je prikazano sučelje za ispis FMS poruka.

Time	Speed	Contact	Voltage	Satellites	GSM operator	Altitude	din 1	din 2	din 3	din 4	RPM	KM	Fuel used	Temp. engine	Engine hours	Brake	Clutch	Cruise control
13/11/2018 14:48:17	83	ON	28367	17	21910	135	OFF	OFF	OFF	ON	1237	342069	93173	97	5510	OFF	OFF	OFF
13/11/2018 14:48:47	83	ON	28341	15	21910	133	OFF	OFF	OFF	ON	1242	342069	93173	97	5510	OFF	OFF	OFF
13/11/2018 14:49:17	83	ON	28383	17	21910	134	OFF	OFF	OFF	ON	1241	342070	93173	97	5511	OFF	OFF	OFF
13/11/2018 14:49:47	83	ON	28347	17	21910	134	OFF	OFF	OFF	ON	1240	342071	93173	97	5511	OFF	OFF	OFF
13/11/2018 14:50:17	83	ON	28334	19	21910	133	OFF	OFF	OFF	ON	1245	342072	93173	97	5511	OFF	OFF	OFF
13/11/2018 14:50:47	83	ON	28366	17	21910	125	OFF	OFF	OFF	ON	1239	342072	93173	97	5511	OFF	OFF	OFF
13/11/2018 14:51:17	83	ON	28349	16	21910	121	OFF	OFF	OFF	ON	1241	342073	93173	96	5511	OFF	OFF	OFF
13/11/2018 14:51:47	83	ON	28340	17	21910	121	OFF	OFF	OFF	ON	1239	342074	93174	96	5511	OFF	OFF	OFF
13/11/2018 14:52:17	87	ON	28381	18	21910	124	OFF	OFF	OFF	ON	1297	342074	93174	95	5511	OFF	OFF	OFF
13/11/2018 14:52:47	87	ON	28326	18	21910	123	OFF	OFF	OFF	ON	1299	342075	93174	97	5511	OFF	OFF	OFF
13/11/2018 14:53:17	80	ON	28291	17	21910	124	OFF	OFF	OFF	ON	513	342076	93174	97	5511	OFF	OFF	OFF
13/11/2018 14:53:47	71	ON	28303	18	21910	120	OFF	OFF	OFF	ON	1019	342076	93174	93	5511	OFF	OFF	OFF
13/11/2018 14:54:17	21	ON	28274	18	21910	119	OFF	OFF	OFF	ON	967	342077	93174	92	5511	OFF	OFF	OFF
13/11/2018 14:54:47	72	ON	28329	18	21910	118	OFF	OFF	OFF	ON	1383	342077	93175	95	5511	OFF	OFF	OFF
13/11/2018 14:55:17	87	ON	28268	17	21910	120	OFF	OFF	OFF	ON	1299	342078	93175	97	5511	OFF	OFF	OFF
13/11/2018 14:55:47	87	ON	28363	17	21910	119	OFF	OFF	OFF	ON	1303	342079	93175	98	5511	OFF	OFF	OFF
13/11/2018 14:56:17	87	ON	28317	18	21910	115	OFF	OFF	OFF	ON	1295	342079	93175	97	5511	OFF	OFF	OFF
13/11/2018 14:56:47	87	ON	28384	18	21910	114	OFF	OFF	OFF	ON	1298	342080	93175	96	5511	OFF	OFF	OFF
13/11/2018 14:57:17	87	ON	28393	17	21910	118	OFF	OFF	OFF	ON	1295	342081	93176	97	5511	OFF	OFF	OFF
13/11/2018 14:57:47	82	ON	28383	18	21910	117	OFF	OFF	OFF	ON	1226	342082	93176	96	5511	OFF	OFF	OFF
13/11/2018 14:58:17	83	ON	28409	18	21910	119	OFF	OFF	OFF	ON	1241	342082	93176	97	5511	OFF	OFF	OFF
13/11/2018 14:58:47	83	ON	28373	19	21910	115	OFF	OFF	OFF	ON	1240	342083	93176	97	5511	OFF	OFF	OFF
13/11/2018 14:59:17	84	ON	28338	19	21910	122	OFF	OFF	OFF	ON	1246	342084	93176	96	5511	OFF	OFF	OFF
13/11/2018 14:59:47	83	ON	28418	19	21910	118	OFF	OFF	OFF	ON	1238	342084	93177	97	5511	OFF	OFF	OFF
13/11/2018 15:00:17	83	ON	28376	19	21910	119	OFF	OFF	OFF	ON	1240	342085	93177	97	5511	OFF	OFF	OFF
13/11/2018 15:00:47	83	ON	28367	19	21910	121	OFF	OFF	OFF	ON	1240	342086	93177	97	5511	OFF	OFF	OFF

Slika 2.5. Prikaz FMS poruka

3. Kontrola goriva:

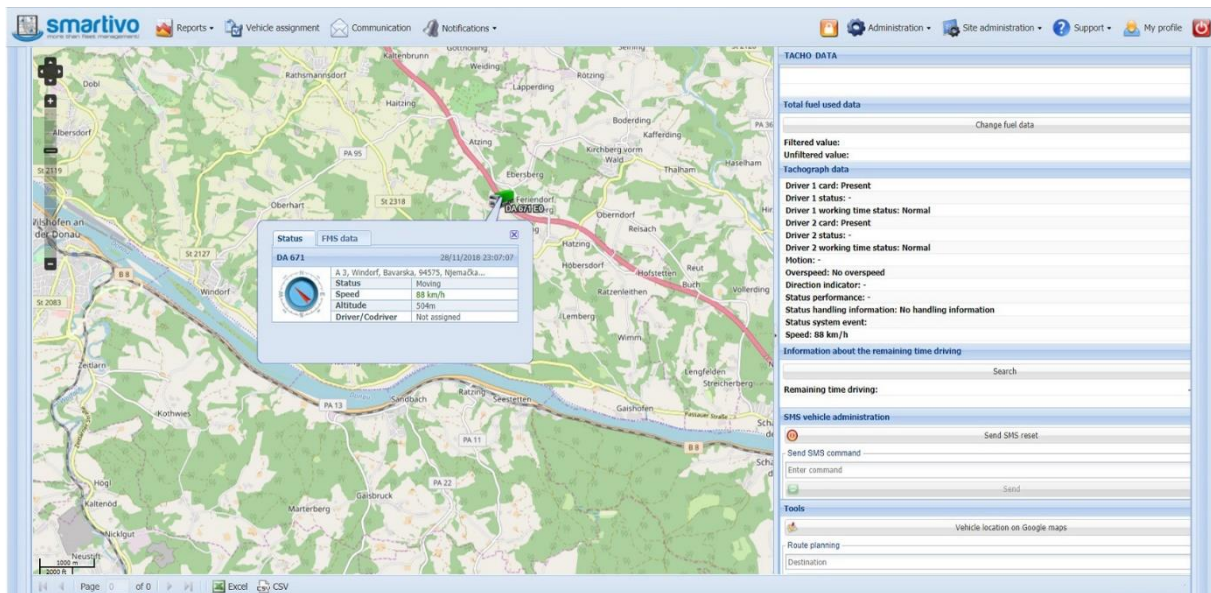
Koriste se tri neovisna izvora informacija za maksimalnu kontrolu i uštedu goriva uz mogućnost ugradnje mehaničke zaštite rezervoara za sprečavanje krađe goriva.

4. Navigacija i komunikacija:

Dvosmjerna komunikacija na relaciji vozač-disponent u cijeloj Europi.

5. Spajanje na tahograf:

Uvid u tahografske podatke kroz sustav te dohvaćanje datoteka za daljinsko očitavanje tahografa. Sučelje za uvid u tahografske podatke je prikazan na slici 2.6.



Slika 2.6. Prikaz sučelja sa tahografskim podacima

6. Periferni senzori:

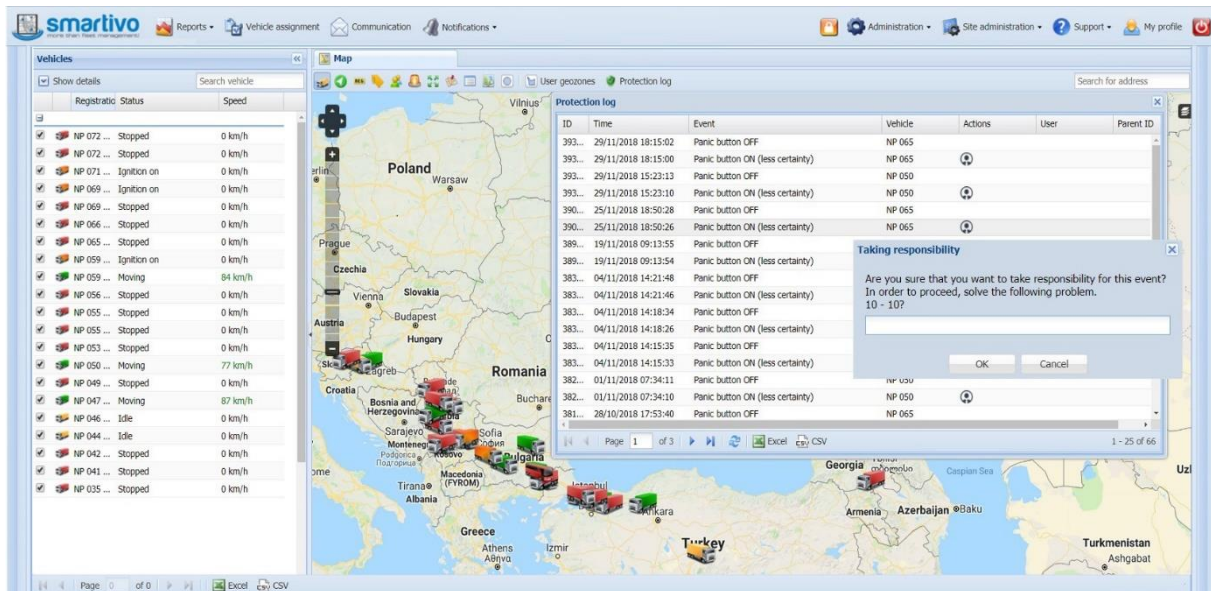
Kontrola temperature tovarnog prostora, neautorizirano otvaranje vrata, odvajanje prikolice od tegljača, efektivni radni sati radnog stroja, aktivnost miksera za beton itd).

7. Identifikacija vozača:

Modul sa zvučnim podsjetnikom nužan je za automatizaciju putnih radnih listova, ocjenjivanje i uspoređivanje vozača prema stilu vožnje te razdvajanje privatnih i poslovnih kilometara.

8. Zaštita vozila:

Nudi mogućnost ugradnje releja za zaustavljanje vozila u slučaju krađe, Panik tipkalo za alarmiranje u slučaju neposredne opasnosti, zvučnu sirenu za slučaj neautoriziranog otvaranja tovarnog prostora te aktiviranje sigurnosne patrone sa bojom pri praćenju transporta novca. Na slici 2.7. se nalazi prikaz sučelja za zaštitu vozila.



Slika 2.7. Prikaz sučelja za zaštitu vozila

9. Sigurnost u prometu:

Obavještava o neadekvatnom načinu vožnje. Na slici 2.8. je prikazano sučelje za pregled podataka o kvaliteti vožnje pojedinih vozača, na njemu možemo vidjeti prosječnu potrošnju koju vozač postiže, način kočenja, naviku prelaska ograničenja brzine, broj pređenih kilometara i slično.

Vehicle	Rating	Km	Fuel used	Fuel usage	Braking	Harsh brakings	Harsh accelerations	Cruise control	Idle throttle	Overspeeding	Accel. 91-100%	RPM 1201-1400
DRIVER												
CS-489	9.94	38395.04 km	11900.0 l	30.73 l/100km	1.45	0	0	56.29	2.09	0.28	8.59	57.01
	9.94	38395.04 km	11900 l	30.73 l/100km	1.45	0	0	56.29	2.09	0.28	8.59	57.01
DRIVER												
CS-495	9.5	42835.53 km	13207.0 l	30.62 l/100km	1.31	1.32	0.01	61.65	1.93	0.82	2.62	69.31
	9.5	42835.53 km	13207 l	30.62 l/100km	1.31	1.32	0.01	61.65	1.93	0.82	2.62	69.31
DRIVER												
CS-487	9.16	38677.70 km	11781.0 l	30.08 l/100km	2.17	1.8	0	69.58	2.27	0.28	7.8	70.07
	9.16	38677.70 km	11781 l	30.08 l/100km	2.17	1.8	0	69.58	2.27	0.28	7.8	70.07
DRIVER												
CS-488	9.08	44733.83 km	14928.0 l	32.55 l/100km	2.89	0	0	62.79	0.99	0.16	7.75	65.69
	9.08	44733.83 km	14928 l	32.55 l/100km	2.89	0	0	62.79	0.99	0.16	7.75	65.69
DRIVER												
CS-490	8.62	36439.39 km	11818.0 l	32.24 l/100km	1.74	0	0	32.41	1.84	0.24	4.88	50.81
	8.62	36439.39 km	11818 l	32.24 l/100km	1.74	0	0	32.41	1.84	0.24	4.88	50.81
DRIVER												
CS-492	7.35	19098.00 km	5949.0 l	30.64 l/100km	2.51	2.35	0.38	38.84	2.35	0.42	2.03	42.1
	7.35	19098.00 km	5949 l	30.64 l/100km	2.51	2.35	0.38	38.84	2.35	0.42	2.03	42.1
DRIVER												
CS-491	4.63	35599.00 km	11848.0 l	32.91 l/100km	6.06	2.91	0.02	43.91	3.13	0.09	9.11	64.17
	4.63	35599.00 km	11848 l	32.91 l/100km	6.06	2.91	0.02	43.91	3.13	0.09	9.11	64.17

Slika 2.8. Sučelje za pregled podataka o kvaliteti vožnje pojedinih vozača

10. Alarmi i podsjetnici:

Smartivo može informirati o vremenima za registraciju vozila, servisa ili zamjene guma kao i upozoriti u slučaju temperaturnog odstupanja, otuđenja goriva, brze vožnje, izlaska iz dozvoljenog radijusa kretanja i slično.

11. Troškovni modul:

Omogućuje unos specifikacija računa dobavljača sa troškovima za gorivo, leasing ili cestarinu i pregled izvještaja o troškovima.

12. Izvještaji i izračuni:

Povijesni podaci dostupni su i mogu se detaljno pregledavati prema vrsti vozila, namjeni, prema poslovnoj jedinici ili regiji, prema vozačima, dobavljačima te prema različitim vremenskim intervalima.

13. Putni nalog:

Smartivo ima specijalizirani modul za pripremu putnih naloga i obračun loko vožnje. Automatski upisuje relacije, obračunava troškove, dnevnicu i ostale detalje iz evidencije puta.

14. Radni zadaci:

Definiranjem točaka posebnog interesa moguće je pregledavati posjećenost prodajnih mjesta, dolaske i odlaske iz tvrtke, zaustavljanje na neželjenim lokacijama i zadržavanje više djelatnika na istoj lokaciji.

Smartivo nadzire više od 10.000 vozila sa oko 3.500 aktivnih korisnika.

Reference: Ledo, IGH, Zvijezda, CIAK auto, Petrol, Franck, Croatia airlines, Gorenje, Overseas express, DPD, PPD, PIK Vrbovec, Dalmacijavino, Generali osiguranje, Tommy, Cemex, Čazmatrans, Enmon i drugi.

2.5. EazyTrack

Eazy Track je sustav satelitskog praćenja vozila, tvrtka ima sjedište u Zadru, a područje primjene sustava je teretna i osobna vozila, autobusi, plovila, poljoprivredni i radni strojevi [5].

Sustav podrazumijeva ugradnju uređaja u vozilo. Koristeći poslužiteljski softver omogućuje korisniku da u realnom vremenu prati vozilo ali i preuzima niz korisnih podataka o vozilu koji se na serveru mogu čuvati do godinu dana.

Podaci koje možemo pratiti jesu: brzina kretanja, nivo napona akumulatora, podaci o vozaču (uz ugrađeni čitač kartica) te možemo ostvariti glasovni kontakt sa vozačem.

Nadzor goriva posebno je obuhvaćen ovim sustavom. Pomoću poklopca kape rezervoara sa lokotom i alarmom otvaranja imamo potpunu kontrolu goriva. Zatim se može ugraditi sonda za nivo goriva i CAN modul za očitavanje potrošnje goriva.

2.6. Kolnoa Fleet Management

Kolnoa sustav je jednostavan, pouzdan i brz sustav za nadzor vozila [6].

Za korištenje je osim uređaja za praćenje dovoljan samo internetski preglednik (Chrome, Firefox, Safari, Opera) i veza na internet. Prilagođen je za uporabu na mobilnim uređajima, dostupan neprekidno 24 sata dnevno, 365 dana u godini. Nove funkcionalnosti, inačice softwera i kartografski podaci dostupni su automatski bez dodatnih troškova.

Sučelje je dostupno na 38 jezika, podaci su u sustavu trajno pohranjeni, a vremenski pristup istima je neograničen.

Neograničen je broj vozila u nadziranju. Osvježavanje podataka o vozilima je svakih 100 metara u gibanju (5-10 sekundi) i svakih 5 minuta u mirovanju, podesivo.

Nadzire se položaj, smjer, brzina, motor u radu/ugašen, stanje povezanosti. Posebno se mogu dodati senzori za nadziranje razine goriva, broja okretaja motora, radno/neradno vrijeme, taksimetar, temperature rashladnog prostora i slično. O svim rečenim događajima sustav kreira izvještaje u pdf, excelu ili html.

Upozorenja tijekom korištenja šalju se za prekoračenje brzine kretanja vozila, vožnju izvan zadane rute, vožnju izvan radnog vremena, ulazak u nedopuštena područja, stajanje sa motorom u radu duže od dopuštenog.

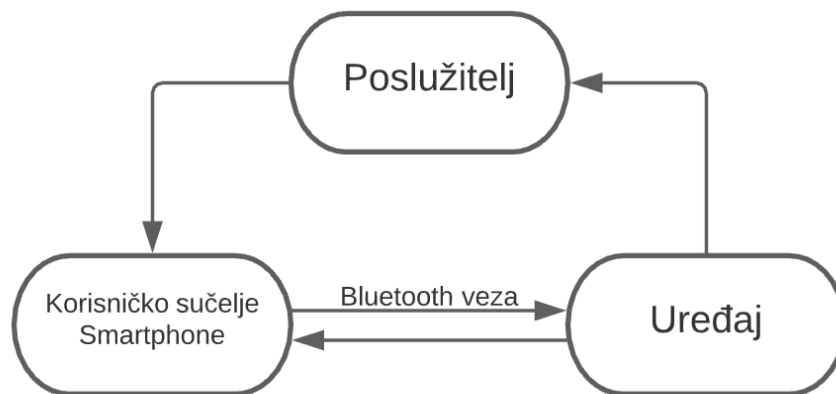
Reference: DS Smith Unijapir Croatia d.o.o, Medical Intertrade d.o.o, Skit d.o.o, Mlakar viličari d.o.o,

2.7. Usporedba obrađenih sustava

Svi spomenuti uređaji i sustavi kao osnovnu funkciju imaju praćenja stanja i lokacije raznih vozila. Svaki od njih nudi neke specifične funkcionalnosti koje mu pomažu u savladavanju nekih specifičnih problema koji se pojavljuju u kompanijama sa voznim flotama kao što su korištenje službenog auta u privatne svrhe, krađa goriva i nesigurna vožnja službenog automobila. Uređaji koriste razne module kako bi ostvarili te dodatne funkcije, najbitniji od svih je svakako spajanje na CAN sučelje od automobila što omogućava da uređaj može očitati jako velik broj podataka iz računala samog automobila.

3. Sustav za praćenje automobila

U ovom poglavlju je opisan izrađen sustav. Sastoji se od 3 dijela: poslužitelja, uređaja te korisničkog sučelja. Način na koji su oni povezani je opisan na slici 3.1. Uređaj šalje potrebne podatke (lokacija i događaji vezani za automobil) na poslužitelj, korisničko sučelje dalje povlači te podatke te ih prikazuje korisniku. Korisnik može pomoću korisničkog sučelja direktno komunicirati sa uređajem putem bluetooth veze.



Slika 3.1. Blok shema cijelog sustava

3.1. Poslužitelj

Poslužitelj je ključna komponenta ovog sustava, omogućava skladištenje podataka te s time stvara most između uređaja koji se nalazi u automobilu i korisničkog sučelja. Zbog ograničenosti samog uređaja i modula koji su na raspolaganju potrebno je odabrati poslužitelj koji omogućava pohranjivanje podataka pomoću posjećivanja linka.

3.1.1. Thingspeak

ThingSpeak je IoT aplikacija i API usluga za pohranjivanje podataka pod licencom otvorenog koda. Svaki korisnik može u besplatnoj verziji imati do 4 kanala te svaki od njih može biti odvojen projekt. Svaki korisnik pristupa svom kanalu preko jedinstvenog ključa - API ključa, jednog za spremanje podataka i jednog za dohvaćanje podataka sa clouda. Korisniku je dostupno ukupno 8 „spremnika podataka“ (Field1 – Field8) koje može popunjavati različitim vrstama podataka. Može biti cjelobrojni tip podataka, decimalni tip podataka ili string. Svaki projekt također ima i svoj status koji isto služi kao spremnik podataka, ali ima samo mogućnost tekstualnog unosa. Postoji ograničenje za slanje poruka od jedne poruke svakih 20 sekundi.

Podaci se spremaju na poslužitelj putem linka sljedeće strukture:

http://api.thingspeak.com/update?api_key=APIwriteKEY&field1=podatak

APIwriteKEY unutar strukture linka označava API ključ za pisanje koji je naveden u web sučelju ThingSpeak usluge.

Svaki unos na određeni kanal ima svoj identifikacijski broj koji zapravo predstavlja redni broj tog unosa. Posjećivanjem tog linka dobiva se odgovor „0“ ako je prijenos podataka bio neuspješan. To može biti ako se u zadnjih 20 sekundi već obavio prijenos podataka na taj kanal ili ako kanal sa zadanim API ključem ne postoji. Ako je prijenos podataka bio uspješan onda povratna informacija bude redni broj tog unosa.

Podaci se sa poslužitelja dobivaju u JSON obliku posjećivanjem linka sljedeće strukture:

http://api.thingspeak.com/channels/CH_ID/feeds.json?api_key=APIreadKEY0000&results=10

CH_ID unutar strukture linka predstavlja identifikacijski broj kanala, a APIreadKEY0000 predstavlja API ključ za čitanje podataka koji je naveden unutar web sučelja ThingSpeak usluge. Broj na kraju predstavlja kolikom broju prijašnjih unosa želimo pristupiti.

JSON objekt odgovora se sastoji od objekta „channel“ koji sadrži podatke o samom kanalu i polja objekata „feeds“ u kojem svaki objekt predstavlja jedan unos, a ima ih onoliko koliko ih je zatraženo u samom linku. Podaci o svakom pojedinačnom unosu su: vrijeme unosa tog podatka, identifikacijski broj tog unosa i vrijednosti svakog polja u tom unosu.

3.1.2. React funkcija unutar ThingSpeak-a

Funkcija React omogućuje da se poruke unutar polja (Field-ova) provjeravaju prema nekim prethodno zadanim uvjetima. React se konfigurira na način da se odabere na čemu će biti fokus provjere. Može biti na statusu, polju ili se može zaobići cijela provjera i obaviti zadanu reakciju neovisno o podacima. Ako se odabere provjera statusa onda se uspoređuje tekst statusa sa zadanim stringom, odnosno da li tekst statusa počinje, završava, sadrži, jest jednak ili nije jednak zadanom stringu. Ako se odabere provjera stringa, onda se ista provjera radi samo na odabranom polju. Brojčana provjera se uspoređuje vrijednost zadanog polja sa zadanom vrijednošću. Provjera React-a se može postaviti na svaki put kad dođe do unosa podataka u cloud ili svakih 10, 30 ili 60 minuta. Web sučelje za konfiguriranje React funkcije je prikazano na slici 3.2.

Akcije koje se mogu izvršiti nakon što provjera bude potvrđena su: ThingHTTP, matlab analiza ili ThingTweet. ThingHTTP posjećuje zadani URL sa brojnim dodatnim parametrima, matlab analiza pokreće zadanu matlab skriptu, a ThingTweet objavi tweet preko zadanog twitter računa sa

određenim tekstom. U ovom projektu koristi se ThingTweet za obavještanje korisnika o događajima vezanim za automobil.

The screenshot shows the configuration page for a new React function in the ThingTweet system. The breadcrumb navigation at the top reads "Apps / React / New". The form includes the following fields and options:

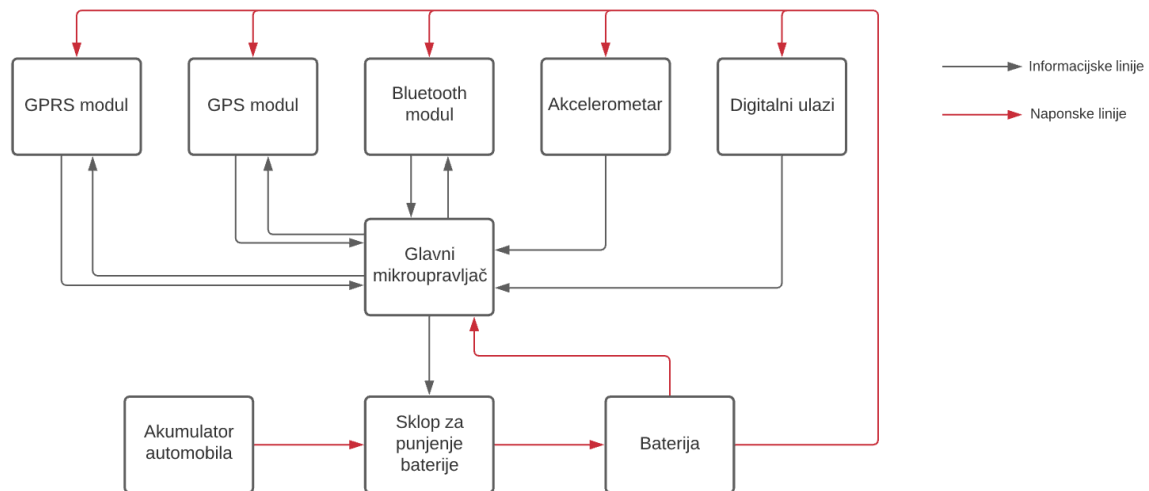
- React Name:** A text input field containing the word "React".
- Condition Type:** A dropdown menu set to "String".
- Test Frequency:** A dropdown menu set to "On Data Insertion".
- Condition:** A dropdown menu set to "If channel", with a sub-field containing "Golf (1120413)".
- field:** A dropdown menu set to "1 (data)".
- ends with:** A dropdown menu set to "ends with".
- @:** A text input field containing the "@" symbol.
- Action:** A dropdown menu set to "ThingTweet".
- then tweet:** A text area containing the text "Ovaj tekst će se pojaviti u Tweet-u".
- using Twitter account:** A dropdown menu set to "svikijev".
- Options:** Two radio buttons: "Run action only the first time the condition is met" (unselected) and "Run action each time condition is met" (selected).
- Save React:** A green button at the bottom of the form.

Slika 3.2. Izgled web sučelja za konfiguraciju React funkcije

3.2. Sklopovlje

Uređaj rješava probleme lociranja automobila, mjerenje ključnih podataka poput gibanja automobila, stanja brave, svjetala te slanja tih podataka na poslužitelj preko GSM mreže. Uređaj je opisan u dva dijela, po njegovom sklopovlju te programskom kodu koji se izvodi na glavnom mikro upravljaču.

Da bi uređaj mogao obavljati sve potrebne funkcije, mora imati komponente koje u sumi mogu obavljati sve funkcionalnosti i koji mogu međusobno komunicirati jedni sa drugima. Elektronička shema cijelog uređaja dana je u prilogu, a na slici 3.3. je prikazana blok shema uređaja.



Slika 3.3.. Blok shema uređaja

3.2.1. Glavni mikro upravljač

Zahtjevi za glavni mikro upravljač su sljedeći: treba imati dovoljno memorije za sav programski kod koji je potreban da se obavljaju ranije spomenute funkcije te da ima mogućnost spajanja svih ostalih modula iz blok sheme iznad.

Jedan od najjednostavnijih i najpopularnijih mikro upravljača je ATmega 328p koji dolazi na Arduino Uno, Nano i raznim drugim Arduino razvojnim pločicama. Arduino Uno razvojna pločica nudi jedan hardverski UART port, I2C port te ukupno 20 digitalnih I/O pinova, od kojih 6 mogu biti i analogni ulazi. Arduino Uno, prikazan na slici 3.4. podržava i hardverski interrupt što je potrebno da uređaj očitava nagle promjene stanja na digitalnim ulazima. Arduino Uno ima frekvenciju takta od 16 MHz što je dovoljno brzo za ovu primjenu i 32KB memorije što definitivno nije dovoljno za projekt sa ovim zahtjevima. Cijena ovog mikro upravljača je 60 HRK.



Slika 3.4. Arduino Uno

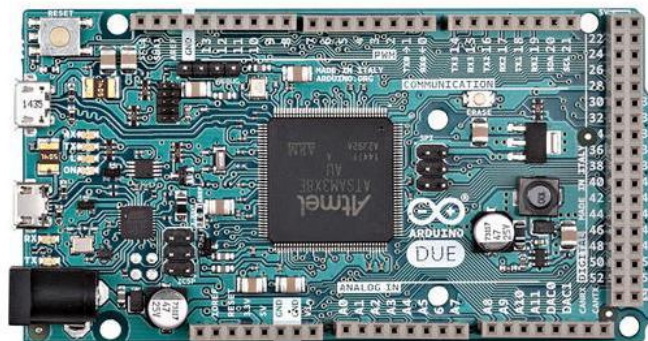
Arduino Mega 2560, prikazana na slici 3.5. je razvojna pločica koja se vrlo često koristi u situaciji kada Arduino Uno nema dovoljno memorije i/ili pinova, jer ima ukupno 70 I/O pinova, 4 UART

porta te 256 KB memorije, što je definitivno dovoljno memorije za ovaj projekt. Cijena ove razvojne pločice je 120 HRK.



Slika 3.5. Arduino Mega

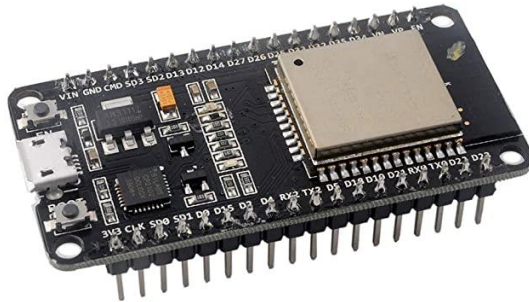
Arduino Due je razvojna pločica koja koristi 32-bitni ARM procesor te je daleko naprednija od prethodno spomenutih razvojnih pločica koje su 8-bitne. Arduino Due ima preko 60 I/O portova od kojih su dva analogna odnosno DAC izlaza, čak ima i 2 CAN porta koja mogu biti jako korisna unutar automobila jer sva računala unutar automobila se spajaju na CAN portove. Ima čak i veću frekvenciju rada od 84 MHz. Glavni problem ove razvojne pločice je relativno neprihvatljiva cijena od 360 HRK. Arduino Due je prikazan na slici 3.6.



Slika 3.6. Arduino Due

ESP32, prikazan na slici 3.6. je mikro procesor koji dolazi na velikom broju razvojnih pločica, jedna od njih je ESP32 Devkit V1. Često se koristi kao zamjena za tipične Arduino razvojne pločice poput Arduina Uno, Nano ili Mega. ESP32 za sličnu cijenu kao Arduino Uno ima daleko veće mogućnosti poput ugrađenog Wi-Fi-ja, Bluetooth-a te 2 hardverska UART porta dostupna korisniku. Arhitektura mikroprocesora je 32 bitna, isto kao i kod Arduino Due razvojne pločice. Za razliku od većine Arduino mikro upravljača, ESP32 radi na 3.3 V, a na njemu postoji linearni naponski regulator za spuštanje napona napajanja koji je 5V na 3.3 V. Kao što je spomenuto, ova

razvojna pločica ima ugrađen i Bluetooth te stoga sa jednom razvojnom pločicom riješimo dvije komponente iz blok sheme uređaja za cijenu od 60 HRK.



Slika 3.7. ESP32 Devkit V1

3.2.2. GPS modul

GPS modul mora biti dovoljno precizan kako bi korisnik imao što bolji uvid u stvarnu lokaciju uređaja, također je obvezna mogućnost komunikacije sa glavnim mikro upravljačem. To znači da treba imati I2C port ili UART port. U ovakvim projektima je uvijek bitna i potrošnja električne energije, što znači da mu radni napon treba biti 5 V ili manje kako ne bi bilo potrebno ugrađivati dodatne pretvarače napona.

NEO-6M GPS modul je je GPS prijemnik koji nudi više sučelja preko kojega šalje podatke, sučelja u pitanju su: UART, USB, SPI i DDC. NEO-6M GPS modul za rad zahtijeva vanjsku antenu. Radni napon modula je od 2.7 V do 3.6 V, što znači da se može napajati sa istog linearnog naponskog regulatora kao i ESP32. Potrebna struja modula iznosi 46 mA. NEO-GM GPS modul nije trajno spojen na napajanje, nego mu se napajanje kontrolira pomoću P-kanalnog MOSFET-a.

Sa glavnim razvojnom pločicom gore navedeni modul komunicira pomoću UART-a, konkretno, spojen je na glavni serijski port.

NEO-6M GPS modul je prikazan na slici 3.8., sastoji se od pločice i antene.



Slika 3.8. NEO-6M GPS modul i antena

3.2.3. GSM modul

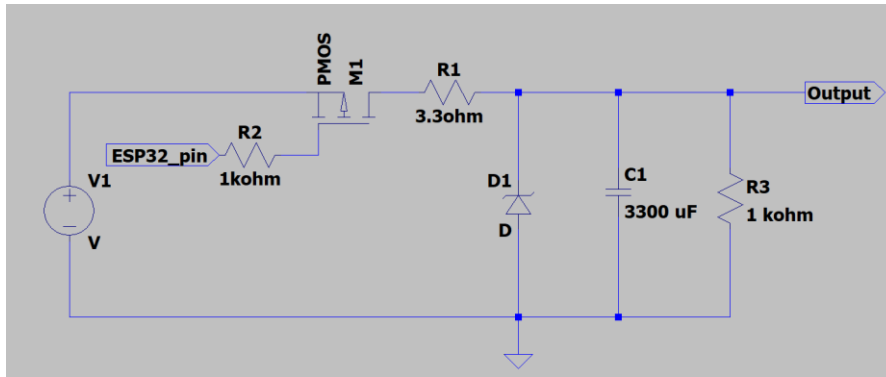
Čip SIM800L je zadužen za GSM komunikaciju. Komunikacija sa mikro upravljačem, se ostvaruje putem UART-a. Osim UART pinova (RX, TX) modul još na sebi ima i priključak gdje se spaja vanjska spiralna antena, reset pin koji je potrebno spojiti na Vcc prilikom normalnog rada, pinove za spajanje mikrofona te zvučnika i DTR pin koji aktivira *sleep mode* (pin je potrebno spojiti na GND). SIM800L se u uređaju nalazi na svojoj pločici prikazanoj na slici 3.9.



Slika 3.9. SIM800L

SIM800L omogućuje pozive, slanje i primanje SMS-a kao i pristup internetu. U njega se ulaže IoT SIM kartica. Thingsmobile je talijanski davatelj telekomunikacijskih usluga koji se specijalizira za IoT sustave i u ovom uređaju se koristi upravo takva IoT SIM kartica.

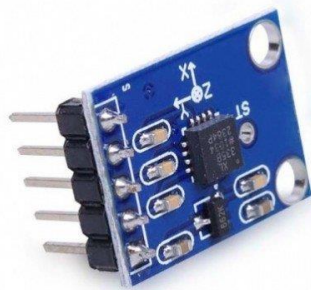
SIM800L čip zahtijeva izvor napajanja napona između 3.4 i 4.4 V koji može pružiti minimalno jakost električne struje od 2 A. Čip zahtijeva toliku struju samo u kratkim vremenskim intervalima te se zbog toga može spojiti i napajanje slabije maksimalne struje, no onda paralelno tom napajanju staviti kondenzator velikog kapaciteta, u ovom slučaju 3300 μ F. Najlakše, ali ne i najbolje rješenje je korištenje naponskog izvora sa zener diodom koji će spustiti napon sa 5V na napon određen naponom zener diode (3.9 V u ovom slučaju). Napajanje tog stabilizatora se kontrolira pomoću P-kanalnog MOSFET-a. Shema napajanja za SIM800L je prikazana na slici 3.10.



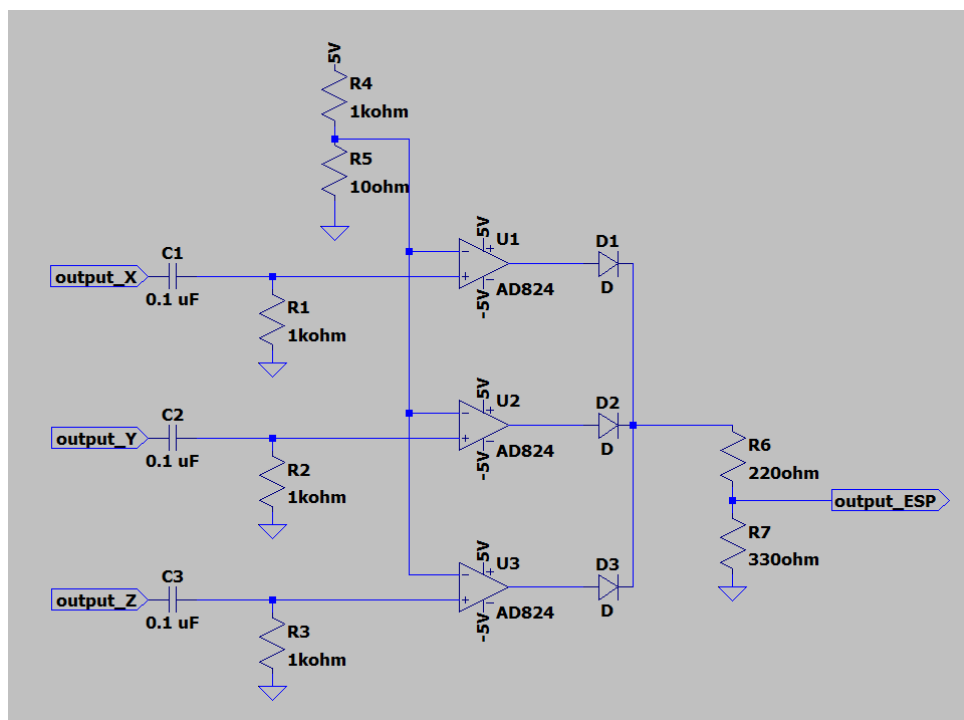
Slika 3.10.. Napajanje SIM800L čipa

3.2.4. Akcelerometar

Akcelerometar je elektronička komponenta koja može detektirati akceleraciju svoga referentnog sustava. Na tržištu postoje akcelerometri izvedeni u analognoj i digitalnoj izvedbi. Digitalni akcelerometri svoja mjerenja šalju preko neke vrste sučelja, npr. I2C-a ili UART-a. Analogni akcelerometri imaju 3 analogna izlaza čiji su naponi proporcionalni iznosu akceleracije u svakom od 3 prostorna smjera. U ovom uređaju se koristi ADXL335 analogni akcelerometar. Njegova svrha je da detektira bilo kakav udarac koji se može modelirati pojavom visoke frekvencije na analognim izlazima akcelerometra. Stoga je potrebno detektirati bilo kakvu promjenu iznosa napona na izlazima akcelerometra. To se može postići sa visoko propusnim filtrom koji blokira niske frekvencije i srednju vrijednost napona te propušta samo visoke frekvencije. Filtrirani ulaz se dalje uspoređuje sa konstantnom vrijednošću napona od 0.05 V te ako bilo koji (sklop ILI izveden sa diodama) od filtriranih izlaznih napona iz akcelerometra postigne vrijednost veću od navedene izlaza podsustava će otići u logičku jedinicu. Shema sklopa je prikazana na slici 3.12. Akcelerometar se nalazi na svojoj pločici prikazanoj na slici 3.11.

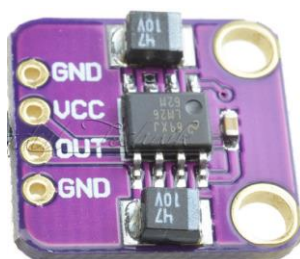


Slika 3.11. ADXL335 akcelerometar



Slika 3.12. Shema detekcije naglih pokreta pomoću analognog akcelerometra

U prethodnoj shemi je prikazano da operacijska napajanja trebaju napon $E_Z=5V$, što znači da je potrebno imati i napajanje od $-5V$. Negativni napon se dobiva iz postojećih $5V$ pomoću LM2662 čipa koji se nalazi na svojoj pločici vidljivoj na slici 3.13.

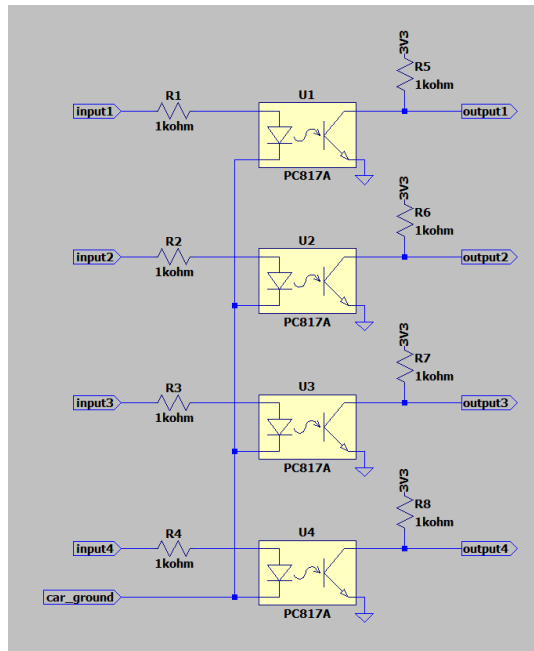


Slika 3.13. LM2662 modul

3.2.5. Digitalni ulazi

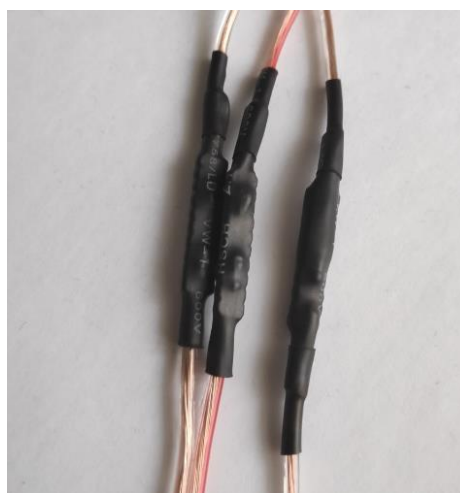
Uz detekciju pomaka automobila, bitno je kontinuirano motriti i stanje automobila, primjerice jesu li svjetla upaljena te da li je auto otključan odnosno zaključan. Takvi ulazi su digitalni te ih je

moгуće motriti preko optičkih izolatora. Način korištenja optičkih izolatora prikazan je na slici 3.14.



Slika 3.14.. Shematski prikaz digitalnih ulaza

Digitalni ulazi su spojeni na ukupno tri instalacijske žice u automobilu, na način da se može motriti: otključavanje automobila, zaključavanje automobila te stanje lijevih pozicijskih svjetala. Na pločicu se te žice spajaju preko vijčanih terminala, a serijski sa žicama koje nose taj signal su stavljeni otpornici od 2 kΩ radi sprječavanja protjecanja veće struje kroz vodiče. Način stavljanja otpornika serijski sa vodičima je prikazan na slici 3.15.

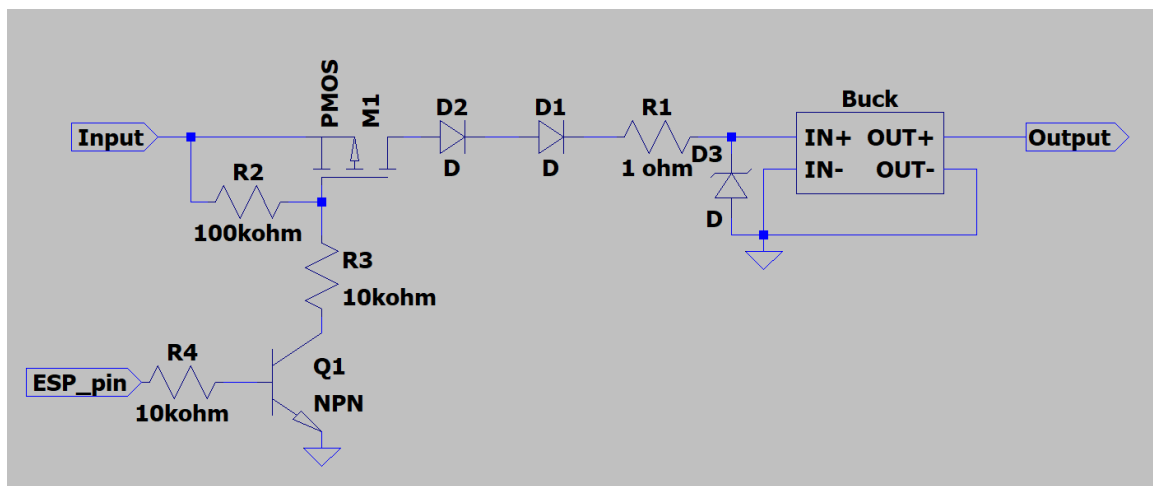


Slika 3.15. Otpornici u vodičima u automobilu

3.2.6. Napajanje uređaja

Kao glavni izvor napajanja uređaja koristimo RealPower PB100 prijenosnu bateriju prikazanu na slici 3.17. Baterija se puni pomoću baterije samog automobila. Odabrana prijenosna baterija ima mogućnost istovremenog punjenja i pražnjenja, spajanja minusa kruga za punjenje i pražnjenje te se ne gasi pri niskim opterećenjima. Jako bitna karakteristika ove prijenosne baterije je što se nikada ne gasi izlaz, čak ni pri jako slabim opterećenjima, kao niti kod prekida ili početka punjenja iste. Baterija ima kapacitet od 10000 mAh, dva izlaza, jedan od 1 A te jedan od 2.1 A.

Za punjenje prijenosne baterije se koristi buck-konverter, koji smanjuje napon sa 12 V na 5 V, uz maksimalnu izlaznu struju od 3 A. Taj buck-konverter se ne može direktno spojiti na bateriju od automobila jer napon na bateriji ide do 14.4 V što bi oštetilo buck-konverter. Serijski sa buck konverterom se spajaju dvije ispravljačke diode i otpornik od 1 Ω snage 2 W. Paralelno ulazu u buck konverter se spaja i zener dioda. Svrha gore navedenoga sistema je zaštita od naglog povišenja napona tijekom paljenja automobila i povišenog napona tijekom rada automobila. Shema opisanog sklopa je prikazana na slici 3.16.



Slika 3.16. Shema sklopa za punjenje baterije



Slika 3.17. RealPower PB100 prijenosna baterija

Trajanje baterija bez napajanja od automobila se može izračunati pomoću kapaciteta baterije i napona baterije: ($Q=10000 \text{ mAh}$, $U=3.7 \text{ V}$) te potrebne struje i napona potrošača - Mikro upravljač ($I = 50 \text{ mA}$, $U = 5\text{V}$), akcelerometar i pripadna elektronika ($I=15 \text{ mA}$, $U=5\text{V}$), GPS modul ($I = 46 \text{ mA}$, $U=3.3 \text{ V}$) te GSM modul ($I=330 \text{ mA}$, $U=3.9 \text{ V}$). GSM modul je najveći potrošač, ali bitno je on upaljen samo u trenucima dok se auto kreće ili dok šalje neke informacije, za ovaj izračun uzet ćemo da je GSM modul upaljen tek 20% vremena, s time je pretpostavljeno da automobil 80% vremena „stoji u mjestu“.

Prvo je potrebno izračunati energiju koju baterija može predati uređaju, za to nam je potreban i faktor iskoristivosti, koji predstavlja omjer dobivene energije na izlazu baterije i pohranjene energije u bateriji, u ovim izračunima je uzet faktor korisnosti $\eta = 0.75$

$$E_{bat} = Q * U * \eta$$

$$E_{bat} = 10000 \text{ mAh} * 3.7 \text{ V} * 0.75$$

$$E_{bat} = 99900 \text{ J}$$

Drugi korak je izračun snage potrošača, za to moramo napraviti malu izmjenju u naponima svih spomenutih komponenti. Svaka komponenta koja radi na naponu manjem od 5V se napaja pomoću neke regulatora, a svaka od njih ima svojstvo jednakosti ulazne i izlazne struje, što znači da pretvaraju veliku količinu energije u toplinu. Zbog tog svojstva u izračunu ćemo uzimati da se svaka komponenta napaja sa 5V.

$$P_{pot} = U * (I_{ESP} + I_{GPS} + 0.2 * I_{GSM} + I_{AKC})$$

$$P_{pot} = 5 \text{ V} * (50 \text{ mA} + 46 \text{ mA} + 0.2 * 330 \text{ mA} + 15 \text{ mA})$$

$$P_{pot} = 5 \text{ V} * 192 \text{ mA} = 0.92 \text{ W}$$

Zadnji korak je izračun vremena koje je potrebno da Potrošač snage 0.92 W potroši energiju od 99900 J.

$$t = \frac{E_{bat}}{P_{pot}} = \frac{99900 \text{ J}}{0.92 \text{ W}} = 108587 \text{ s} = 30.163 \text{ h}$$

3.3. Firmware

U ovom potpoglavlju su opisani najvažniji dijelovi firmware-a uređaja, cijeli kod je dan u prilogu.

3.3.1. Pohrana lokacije

Problem pohrane lokacije na nekim od spomenutih mikro upravljača može biti problematična iz razloga što koriste 2 bajta za spremanje realnih tipova podataka (float, double). ESP32 koristi 32 bita za pohranu realnih tipova podataka stoga to ne predstavlja problem za ovaj rad, odnosno geografska širina i dužina se mogu spremiti u dva podatka tipa double.

3.3.2. Komunikacija sa GSM modulom

Komunikacija između glavnog mikro upravljača i SIM800L GPS modula se obavlja pomoću AT naredbi [7]. Ovdje su opisane samo AT naredbe koje je potrebno iskoristiti da bi se ovaj modul uspješno posjetio određenu http stranicu.

Za olakšano pisanje koda za komunikaciju sa spomenutim modulom napisane su klase *AT_command*, *Progress* i *SIM800L_S2*.

Svaki objekt klase *AT_command* može predstavljati jednu AT naredbu opisanu sa:

```
String send;  
String expected;  
int seconds;  
String error_mess;  
int steps_back;
```

send - sadrži znakove AT naredbe, primjerice „AT+SAPBR=0,1“

expected - sadrži očekivani odgovor modula na tu naredbu.

seconds - Označava očekivano vrijeme odgovora modula u sekundama.

error_mess - Sadrži odgovor koji se očekuje ako se dogodila greška.

steps_back - Označava koliko prijašnjih AT naredbi se mora ponoviti ukoliko se dogodila greška ili istek vremena. Ovaj atribut ima smisla tek kada se napravi polje objekata klase *AT_command*.

Klasa *Progress* sadrži podatke o trenutnom napretku pokušaja posjete linku. Općenito, svaki pokušaj posjete linku se u ovom kodu odvaja u 3 faze: postavljanje GPRS (*eng. Global packet radio service*) veze (vrsta konekcije, APN te korisničko ime i lozinka APN-a), povezivanje na GPRS mrežu te postavljanje i izvršavanje http konekcije.

Tablica 3.1. AT naredbe postavljanja GPRS veze

AT naredba	Očekivani odgovor	Očekivano vrijeme odgovora	Očekivana poruka greške	Broj koraka unazad
AT	OK	5	ERROR	0
AT+SAPBR=3,1,"CONTYPE","GPRS"	OK	30	ERROR	1
AT+SAPBR=3,1,"APN","TM"	OK	2	ERROR	1
AT+SAPBR=3,1,"USER",""	OK	2	ERROR	1
AT+SAPBR=3,1,"PWD",""	OK	2	ERROR	1

Tablica 3.2. AT naredbe povezivanja na GPRS mrežu.

AT naredba	Očekivani odgovor	Očekivano vrijeme odgovora	Očekivana poruka greške	Broj koraka unazad
AT+SAPBR=1,1	ERROR	20	OK	0
AT+SAPBR=2,1	1,1	3	1,3	1

Tablica 3.3. AT naredbe postavljanja i izvršavanja http konekcije

AT naredba	Očekivani odgovor	Očekivano vrijeme odgovora	Očekivana poruka greške	Broj koraka unazad
AT+HTTPTERM	ERROR	2		0
AT+HTTPINIT	OK	1	ERROR	1
AT+HTTPPARA="CID",1	OK	2	ERROR	1
AT+HTTPPARA="URL";"http_link"	OK	2	ERROR	2
AT+HTTPACTION=1	20	2	6	3
AT+HTTPREAD=0,20	HTTPREAD	2		4
AT+HTTPTERM	OK	2		-1

Klasa *SIM800L_S2* kao članove ima 3 polja objekata klase *AT_command* u kojima su podaci navedeni u tablicama 3.1, 3.2 i 3.3 te na temelju tih podataka preko Serial2 porta upravlja modulom SIM800L da posjeti željenu http stranicu.

3.3.3. Komunikacija sa GPS modulom

Komunikacija sa GPS modulom se odvija preko UART porta, konkretno glavnog UART porta na glavnom mikro upravljaču. Za komunikaciju se koriste funkcije unutar TinyGPS++ zaglavne datoteke [8]. Najvažnije funkcije unutar te zaglavne datoteke su *encode*, *location*, *speed* i *age*. *encode* se koristi se za dešifriranje podataka koje dolaze sa UART porta. *location* se koristi se za dobivanje očitane lokacije. *speed* se koristi za dobivanje trenutne brzine uređaja. *age* se koristi za dobivanje starosti podataka u milisekundama.

3.3.4. Bluetooth komunikacija

Klasa *Bluetooth_comms* upravlja komunikacijom korisnika sa uređajem. Glavni program ima jedan objekt spomenute klase i pomoću njega prima podatke, analizira ih te mijenja način rada cijelog uređaja. Uređaj ima dva načina rada, normalni rad i način rada ignoriranja podražaja. U

načinu rada ignoriranja podražaja uređaj ne šalje podatke o lokaciji automobila i promjenama stanja na digitalnim ulazima.

Ako se preko Bluetooth-a primi poruka „T?“, to označava da korisnik želi znati u kojem je stanju uređaj trenutno, ako je u normalnom načinu rada odgovor će biti „T=111“, a ako je u načinu rada ignoriranja poruka onda će biti „T=222, 000060“ gdje ovaj drugi broj predstavlja preostalo vrijeme u sekundama koje će uređaj provesti u tom načinu rada.

Ako se primi poruka „T=111“, to znači da korisnik želi uređaj staviti u normalan način rada. Odgovor na ovu poruku je „T=111“.

Ako se primi poruka „T=222,015“ uređaj se stavlja u način rada ignoriranja poruka na onoliko minuta koliko je navedeno u drugom argumentu, u ovom primjeru 15 minuta.

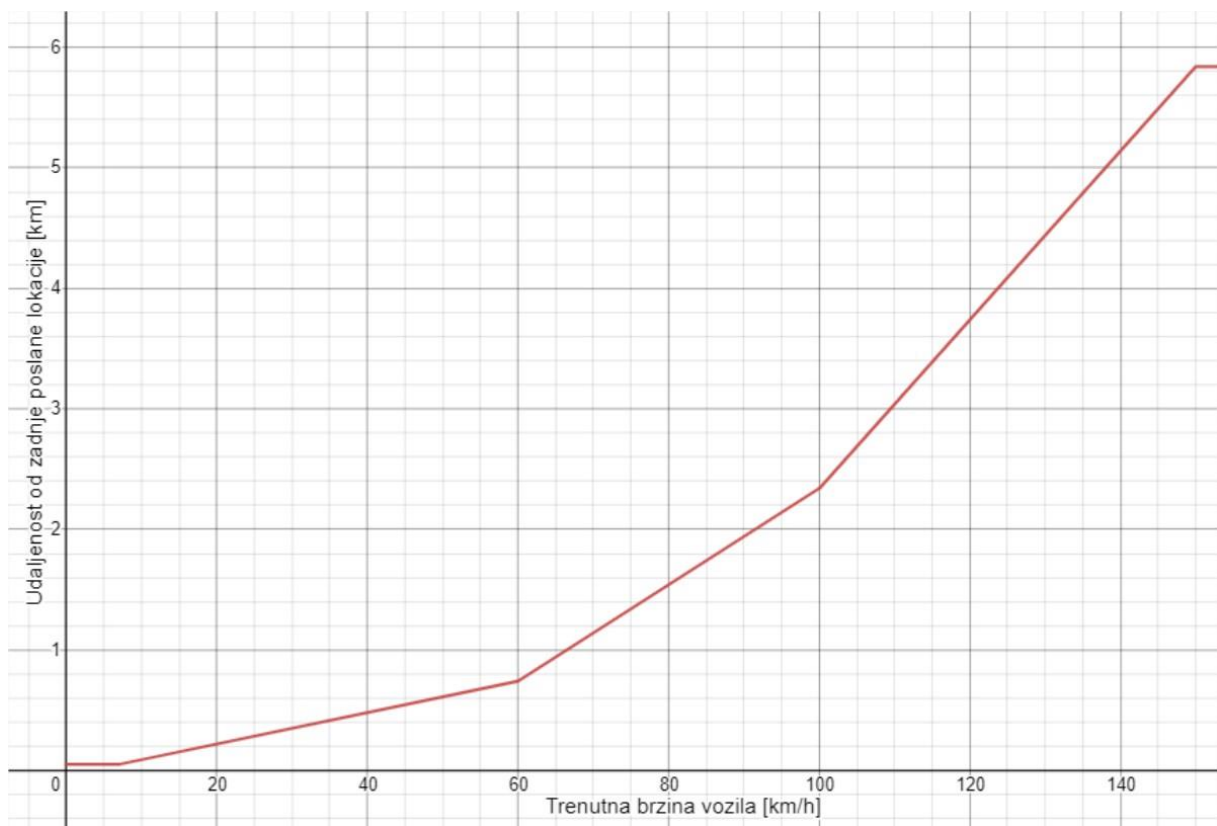
3.3.5. Algoritam slanja podataka

Najjednostavniji algoritam slanja podataka bi bio da uređaj svakih 30 sekundi do minutu šalje novu informaciju o svojoj lokaciji te bi uz tu informaciju slao i događaje vezane za automobil (otključan, ostavljena upaljena svjetla, gurnut, ostao otključan). Takav pristup je izrazito neučinkovit sa strane potrošnje električne energije te potrošnje podataka. Idealno bi bilo uređaj sam prepozna kada treba slati podatke, recimo ako auto više sati stoji na jednom mjestu nije potrebno slati nepromijenjene podatke. Uređaj samo treba slati podatke u dva slučaja: ako se lokacija kontinuirano mijenja te ako se dogodilo nešto automobilu (gurnut, otključan) te ako detektira da stanje automobila ne odgovara „ostavljenom stanju“ što se odnosi na ostavljena upaljena svjetla ili ne zaključan auto.

Jedini problem koji preostaje u algoritmu je period slanja podataka dok se automobil kreće. Period slanja podataka od 60 sekundi može biti optimalan za sporu vožnju gradom, ali je nepotrebno kratak za bržu vožnju autocestom. Uređaj koristi algoritam koji uz pomoć trenutne brzine automobila i udaljenosti od zadnje poslani lokacije određuje treba li u bilo kojem trenutku poslati nove informacije na poslužitelj, tako da se interval slanja kontinuirano mijenja od 50 sekundi do 15 minuta za velike brzine.

Pseudo-kod algoritma:

```
udaljenost=udaljenostIzmeđu(staraLokacija, novaLokacija)
ako je udaljenost<0.05 tada
    potrebnaUdaljenost = 1000 //zabrana slanja lokacije
ako je brzinaVozila>7 i brzinaVozila<=60 tada
    potrebnaUdaljenost = 0.013*(brzina-7)+0.05
inače ako je brzinaVozila>60 i brzinaVozila<=100 tada
    potrebnaUdaljenost = 0.04*(brzina-60)+0.74
inače ako je brzinaVozila>100 i brzinaVozila<=150 tada
    potrebnaUdaljenost = 0.07*(brzina-100)+2.34
inače
    potrebnaUdaljenost = 5.84
ako je udaljenost>potrebnaUdaljenost tada
    posaljiLokaciju(novaLokacija)
```



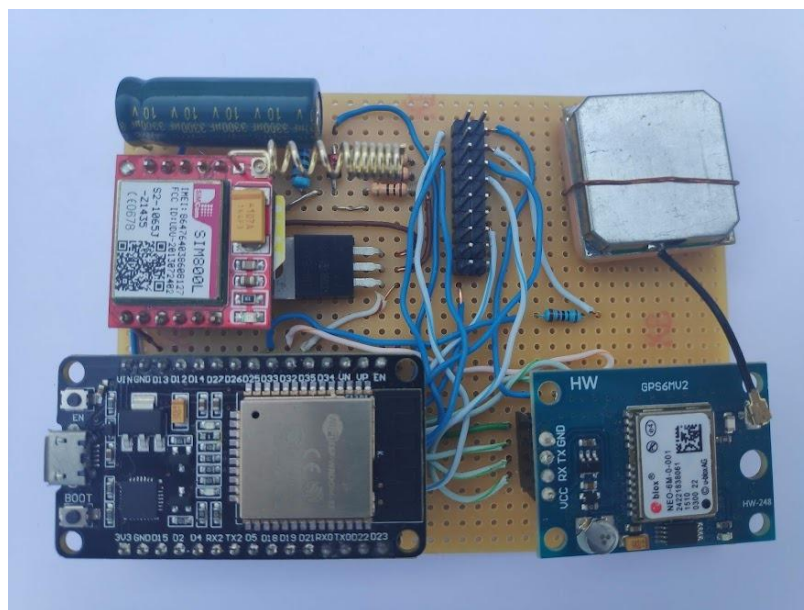
Slika 3.18. Grafički prikaz linije odlučivanja algoritma slanja podataka

Pseudo-kod opisuje graf sa slike 3.18. Kada se očita nova lokacija ona može predstavljati točku na tom grafu, gdje vrijednost na x-osi predstavlja trenutnu brzinu vozila, a vrijednost na y-osi predstavlja udaljenost te geografske lokacije od one posljednje poslana na poslužitelj. Onda bi se uvjet slanja mogao protumačiti sljedeće: ako ta točka leži iznad grafa onda je potrebno poslati tu lokaciju na poslužitelj, a ako nije onda se neće poslati i čeka se očitavanje nove lokacije.

Vidljivo je da uređaj pri većim brzinama zahtijeva da se pojavi veća udaljenost između trenutne i posljednje poslana lokacije da bi ju poslao na poslužitelj, što smanjuje potrošnju podataka.

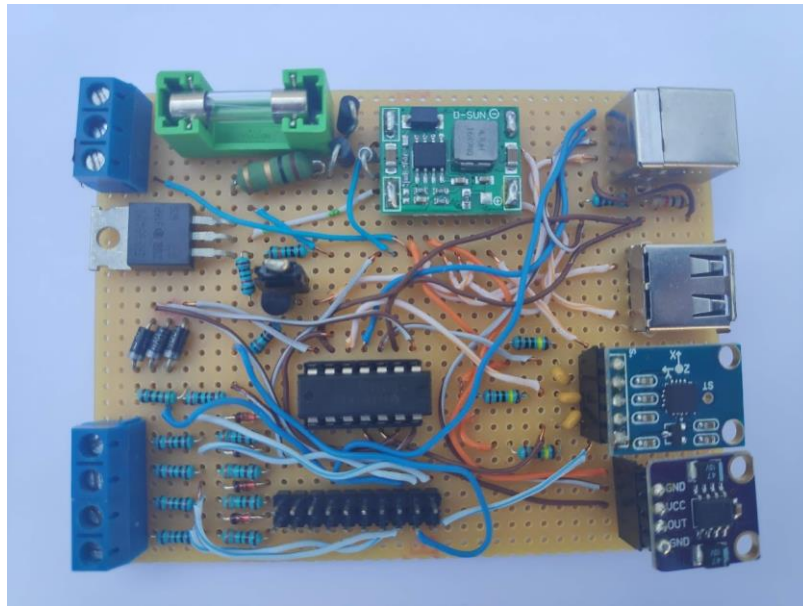
3.4. Prototip uređaja

Prije izrade PCB-a prototip uređaja je napravljen na dvije prototipne pločice. Na prvoj prototipnoj pločici, prikazanoj na slici 3.19. je smješten glavni mikro upravljač, GSM i GPS modul te elektronika potrebna za napajanje GPS i GSM modula. Preko tog prototipa utvrđeno je da je moguće očitati dovoljno preciznu lokaciju te je slati preko odabranog modula.



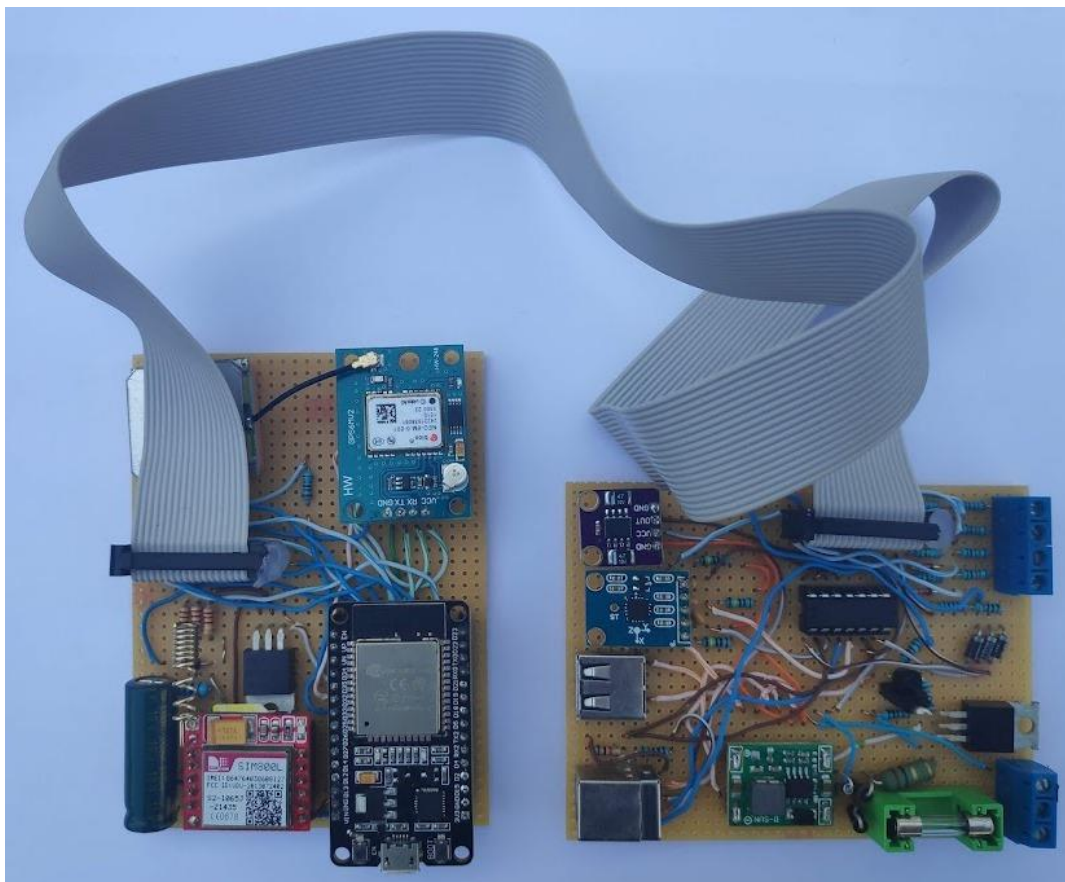
Slika 3.19. Prvi dio prototipa uređaja

Drugi dio prototipa, prikazan na slici 3.20. sadrži većinu elektroničkog dijela, odnosno digitalne ulaze, akcelerometar, njegovu popratnu elektroniku te svu elektroniku potrebnu za punjenje baterije.



Slika 3.20. Drugi dio prototipa uređaja

Ta dva modula se spajaju pomoću kabela koji se inače koristi za spajanje disketnog pogona u računalima (floppy kabel), samo se smanjen jer nije potrebno toliko pinova.

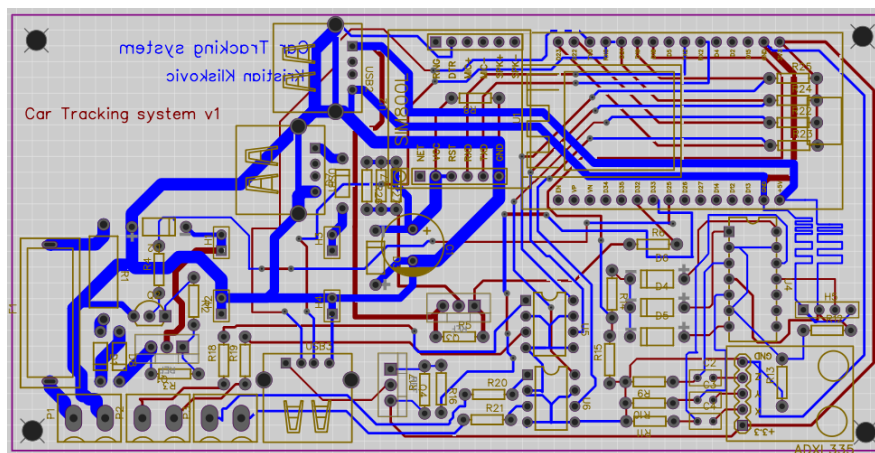


Slika 3.21. Prototip uređaja

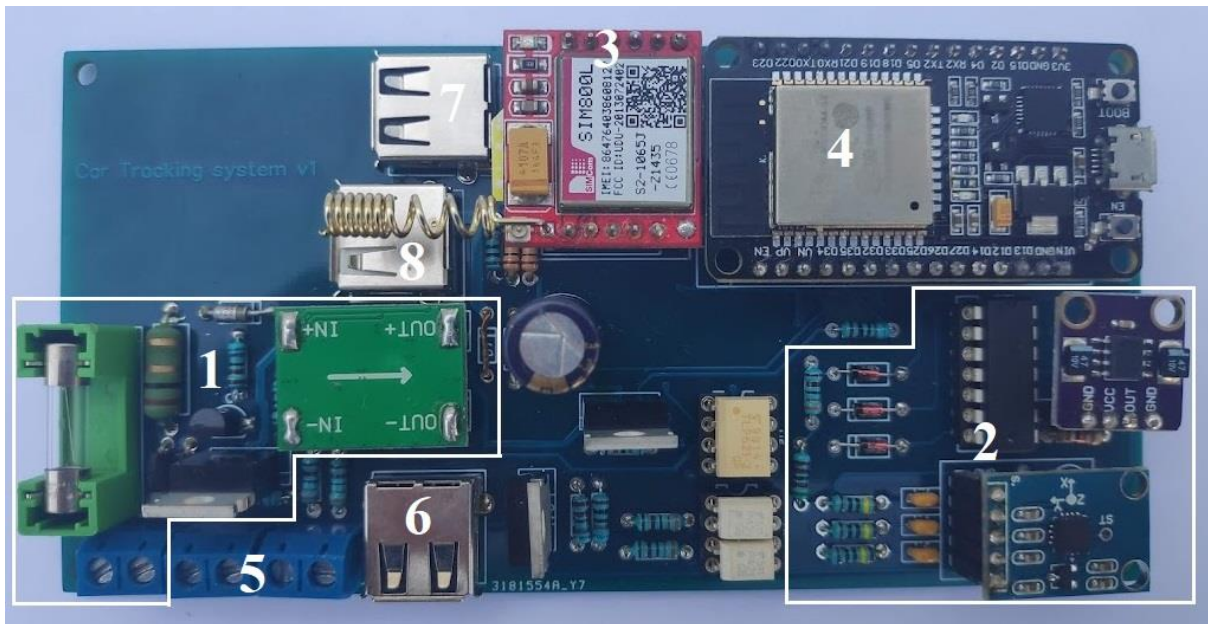
Jedina razlika između sheme prototipa i konačne sheme je način detekcije napona na ulazima. U prototipu se napon smanjivao pomoću naponskih dijelila sa dodatnom zener diodom koja štiti ulaze glavnog mikro upravljača od visokog napona koji se pojavljuje prilikom paljenja motora automobila, a u završnoj shemi su korišteni optički izolatori (opto-coupleri). Također, u gotovom uređaju je GPS modul izbačen van glavne ploče da može biti postavljen na drugu lokaciju unutar automobila kako bi potencijalno mogao primati jači signal, ali shema ostaje ista uz dodatak konektora, u ovom slučaju je iskorišten USB konektor kao što je vidljivo na slici 3.23.

3.5. Tiskana pločica

PCB dizajn je izrađen pomoću alata EasyEDA te je naručen preko firme JLCPCB. PCB je dimenzija 140 mm x 70 mm, ukupna debljina popunjene pločice je 28 mm. PCB dizajn je prikazan na slici 3.22., a izrađeni i popunjeni PCB je prikazan na slici 3.23 je te objašnjeno gdje su smješteni pojedini dijelovi. Gerber datoteke potrebne za izradu pločice su dani u prilogu.



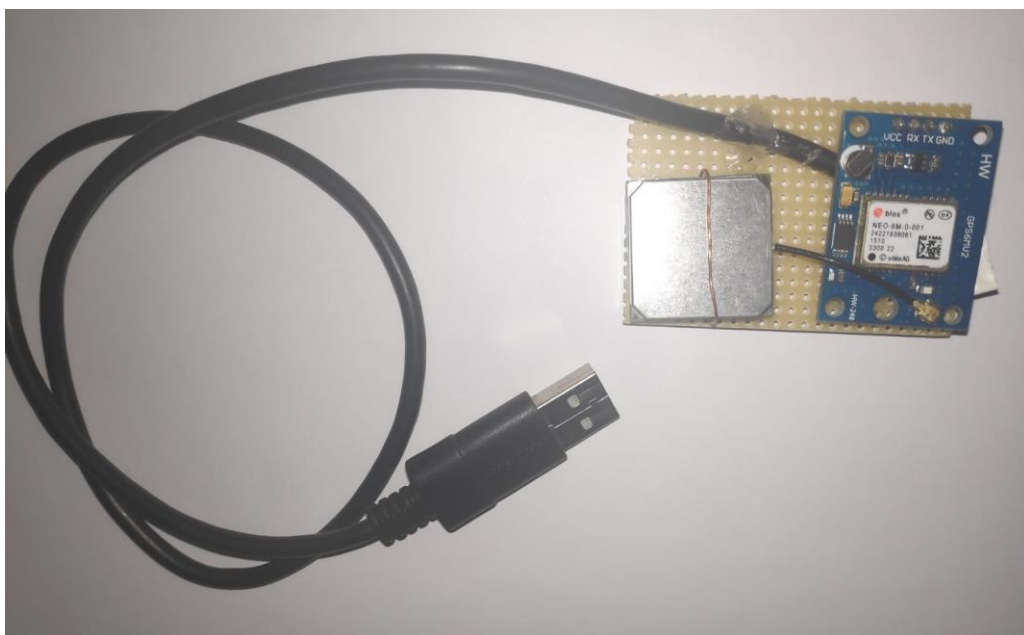
Slika 3.22. PCB dizajn



Slika 3.23. Popunjena PCB

1. Sklop za punjenje baterije
2. Akcelerometar i popratna elektronika
3. SIM800L čip
4. ESP32 Devkit V1
5. Vijčani terminali za digitalne ulaze
6. USB konektor za spajanje GPS modula
7. USB konektor za spajanje izlaza baterije
8. USB konektor za punjenje baterije

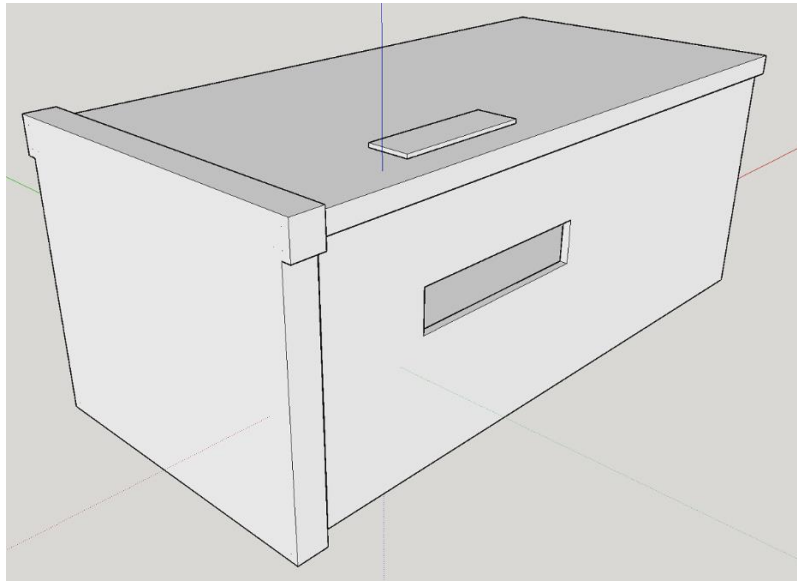
Pločica na kojoj se nalazi GPS modul je prikazana na slici 3.24. Ta pločica nema svoje kućište.



Slika 3.24. Pločica za GPS modul

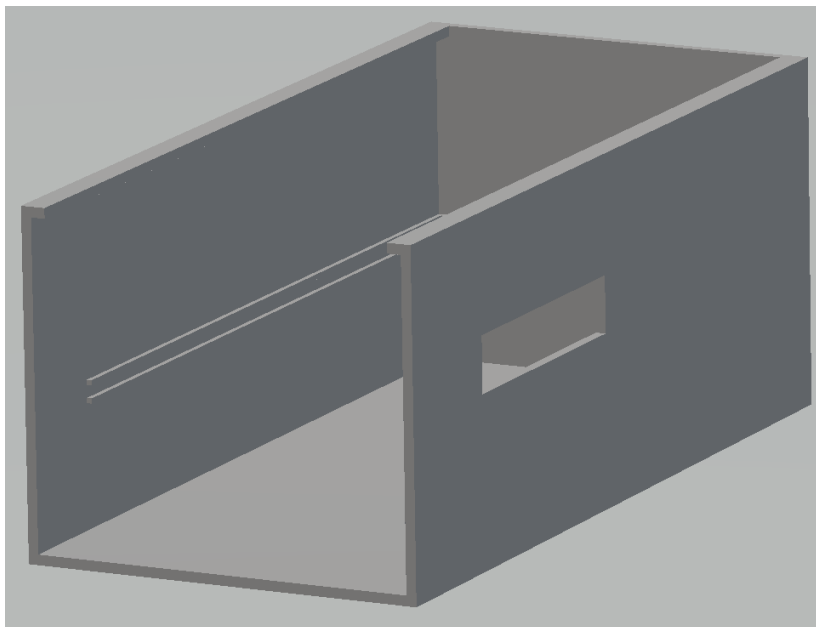
3.6. Kućište

Kućište je dizajnirano u programu SketchUp te je isprintano na Ender 3 3D printeru od PLA materijala. Dimenzije kućišta su: 171 mm x 73.5 mm x 88.2 mm. Cijelo kućište je prikazano na slici 3.25. Kućište se sastoji od 5 dijelova: glavni dio kućišta, pregradu unutar kućišta, gornji poklopac kućišta te bočni poklopac te poklopac otvora gornjeg poklopca kućišta. Dizajn je dan u prilogu.



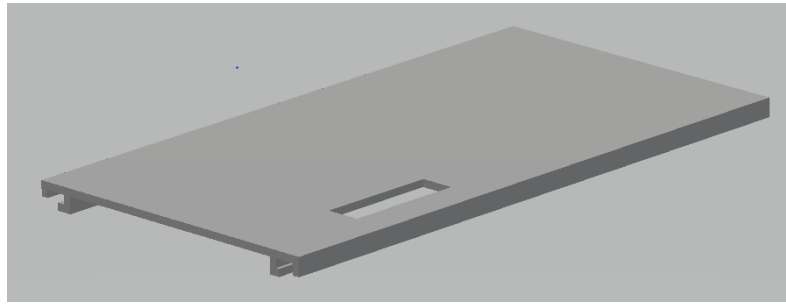
Slika 3.25. 3D dizajn kućišta

U glavni dio kućišta se smještaju baterija te PCB. Baterija stoji u donjem dijelu, dok se PCB montira na pregradu te stoji u gornjem dijelu. Glavni dio kućišta je prikazan na slici 3.26.



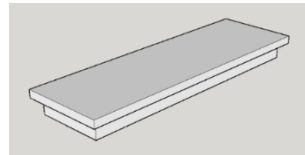
Slika 3.26. 3D dizajn glavnog dijela kućišta

Gornji poklopac, prikazan na slici 3.27. ima na sebi otvor da se vijčani terminali mogu zategnuti.



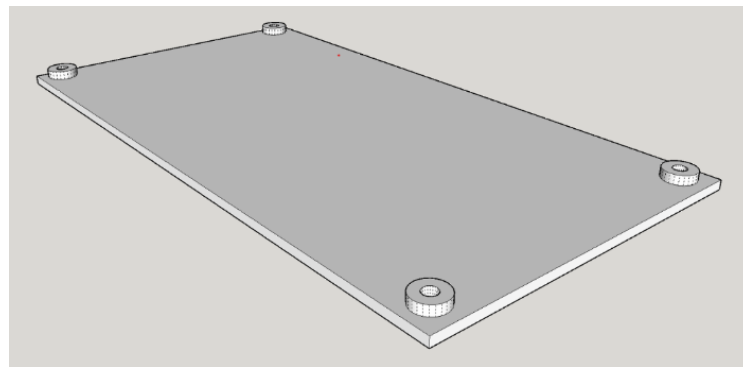
Slika 3.27. 3D dizajn gornjeg poklopca kućišta

Poklopac otvora gornjeg poklopca prekriva otvor na gornjem poklopcu radi zaštite od prašine i ulaza stranih tijela. Prikazan je na slici 3.28.



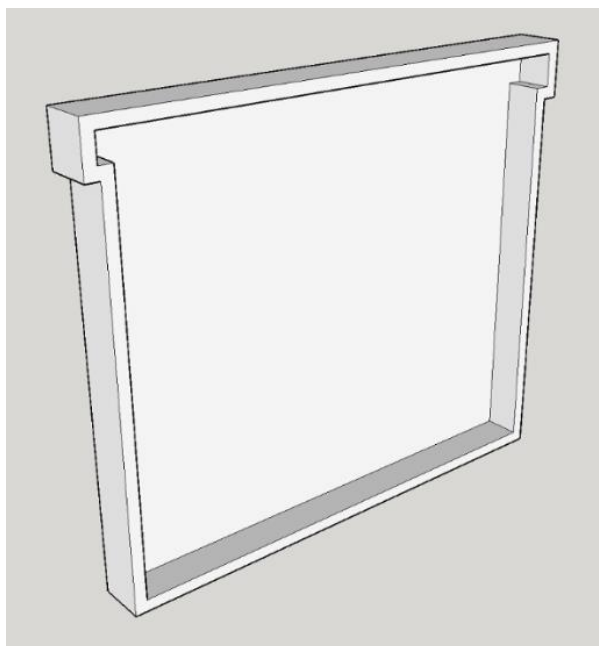
Slika 3.28. 3D dizajn poklopca od gornjeg poklopca kućišta

Pregrada ima rupe koje odgovaraju rupama na PCB-u kako bi se PCB mogao učvrstiti. Pregrada je prikazana na slici 3.29.



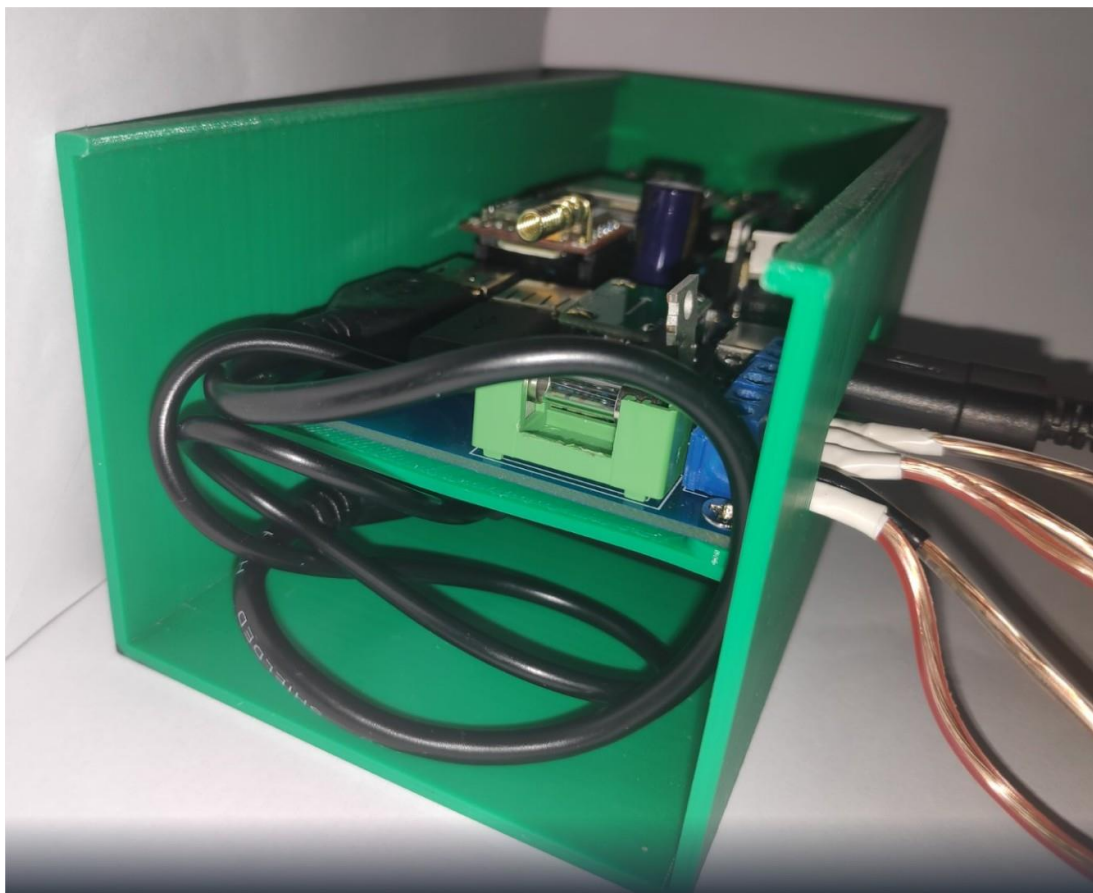
Slika 3.29. 3D dizajn pregrade kućišta

Bočni dio kućišta je prikazan na slici 3.30.



Slika 3.30. 3D dizajn bočnog poklopca kućišta

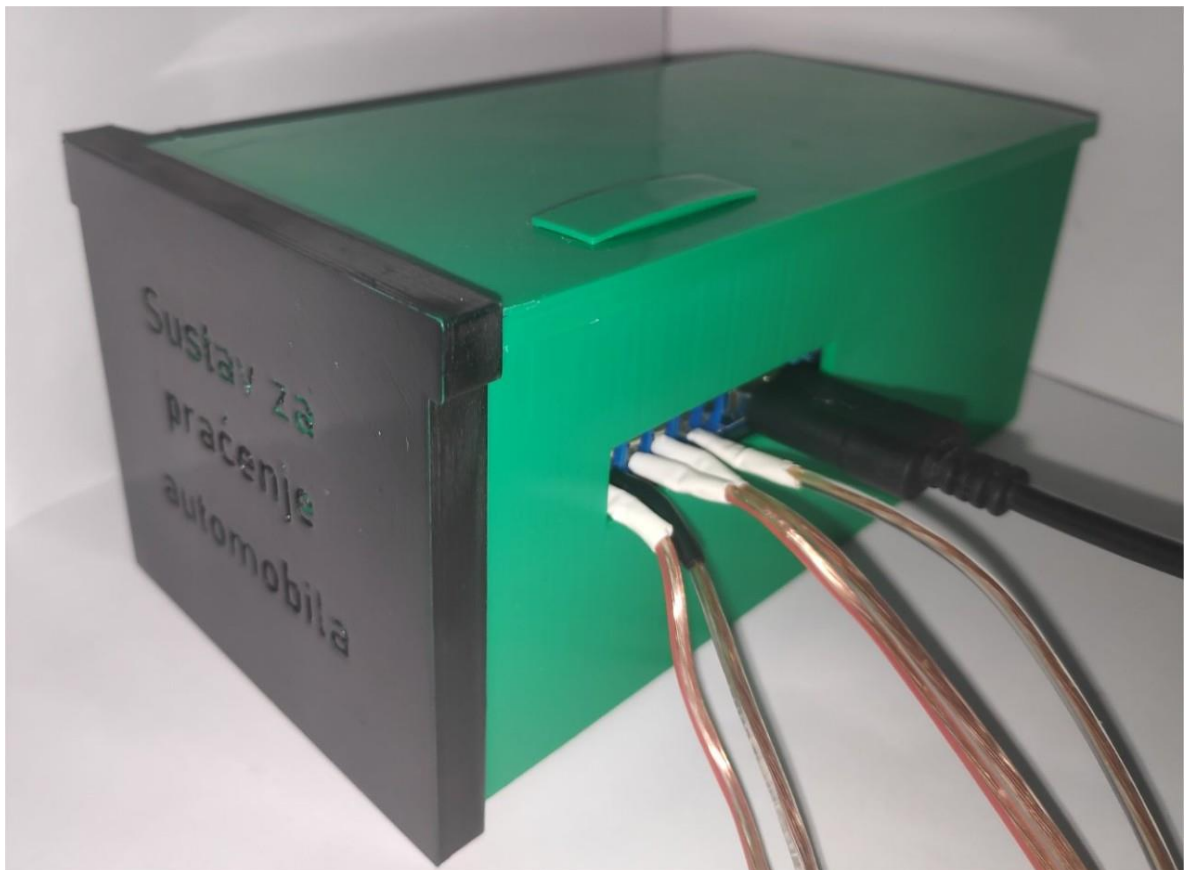
Na slikama 3.31., 3.32 i 3.33 je prikazan gotov uređaj priključen u automobil.



Slika 3.31. Gotov uređaj bez bočnog i gornjeg poklopca



Slika 3.32. Gotov uređaj bez gornjeg i bočnog poklopca – bočni pogled



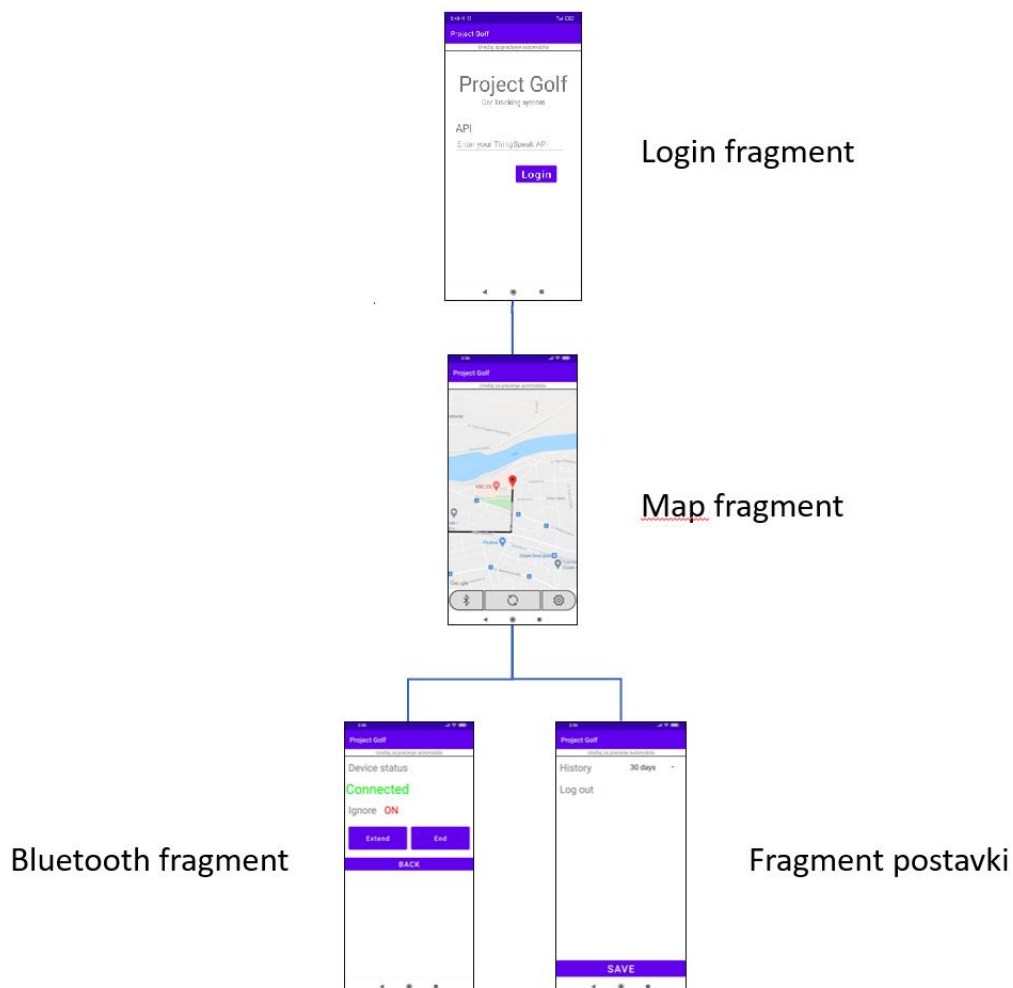
Slika 3.33. Gotovi uređaj

3.7. Korisničko sučelje

Korisničko sučelje je, kao što je spomenuto u uvodu, Android aplikacija. Da bi korisnik mogao koristiti sve funkcionalnosti uređaja i aplikacije prvo mora upariti svoj mobilni telefon sa uređajem preko Bluetooth postavki telefona.

Cijeli android projekt i .apk datoteka su dani u prilogu, a ovdje su samo opisani fragmenti (zasloni) aplikacije odnosno njihove funkcionalnosti. Android projekt je izrađen uz pomoć materijala laboratorijskih vježbi sa kolegija Osnove razvoja web i mobilnih aplikacija [9][10].

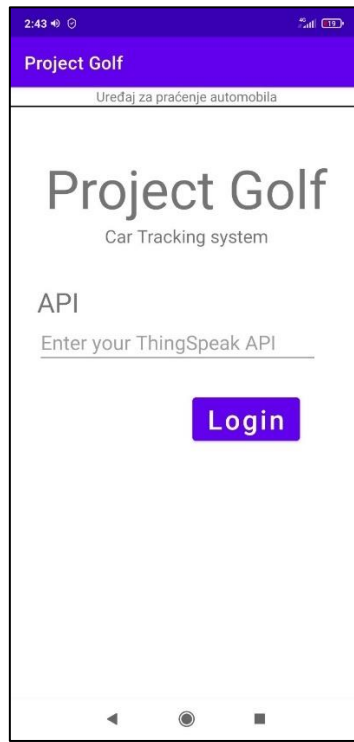
Android aplikacija se sastoji od ukupno 4 fragmenta. Na slici 3.34. su prikazani izgledi tih fragmenata i odnos među njima. U idućim pod poglavljima je detaljnije opisan svaki od njih.



Slika 3.34. Prikaz fragmenata aplikacije i odnosa među njima

3.7.1. Login fragment

Login fragment prikazan na slici 3.35. je prvi fragment koji korisnik vidi kada prvi put pokrene aplikaciju.

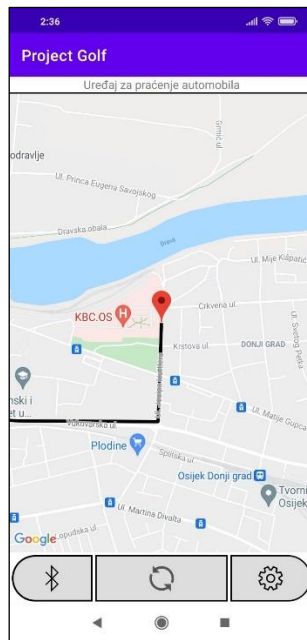


Slika 3.35. Izgled Login fragmenta

Fragment omogućava korisniku da unese svoje korisničko ime i lozinku te ulazak u ostale fragmente odnosno ostatak aplikacije. Nakon što se korisnik prijavi, idući put ga aplikacije neće tražiti ponovno te podatke sve dok ne obriše podatke aplikacije ili se odjavi. Ta funkcionalnost se ostvaruje pomoću „SharedPreferences“.

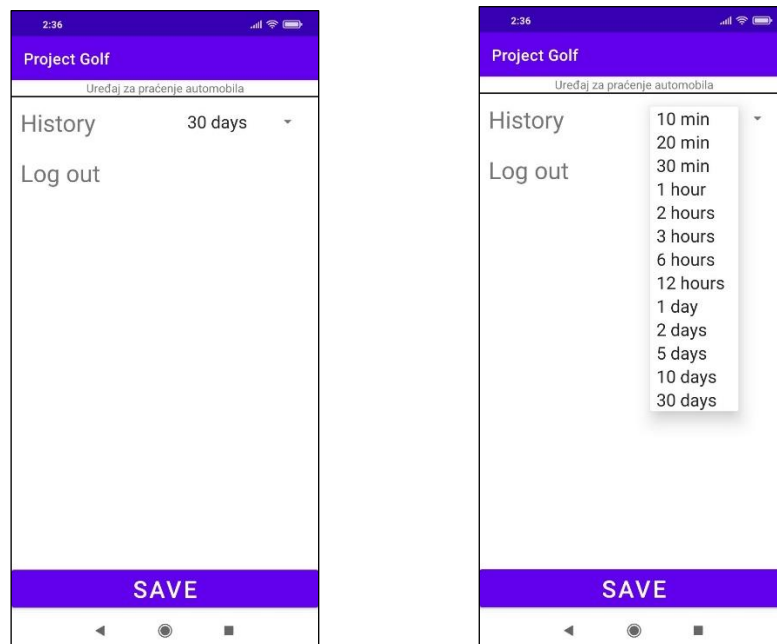
3.7.2. Map fragment

Map fragment prikazan na slici 3.36. predstavlja glavni zaslon aplikacije, iz tog fragmenta se može pristupiti svim preostalim fragmentima aplikacije. Većinu zaslona zauzima Google maps fragment na kojem su prikazani podaci o kretanju vozila. Nakon pritiska tipke za osvježivanje aplikacija pristupi internetu i očita podatke sa Thingspeak poslužitelja. Uvijek se prikaže zadnji podatak o lokaciji, a ovisno o postavkama se prikaže putanja vozila u zadnjih nekoliko minuta, sati ili dana.



Slika 3.36. Izgled Map fragmenta

3.7.3. Fragment postavki



Slika 3.37. izgledi fragmenta postavki

Fragment postavki prikazan na slici 3.37. omogućuje postavljanje povijesti lokacije, odnosno koliko davne podatke glavni fragment treba prikazivati. Također omogućuje korisniku odjavu, odnosno vraćanje na Login fragment.

3.7.4. Bluetooth fragment

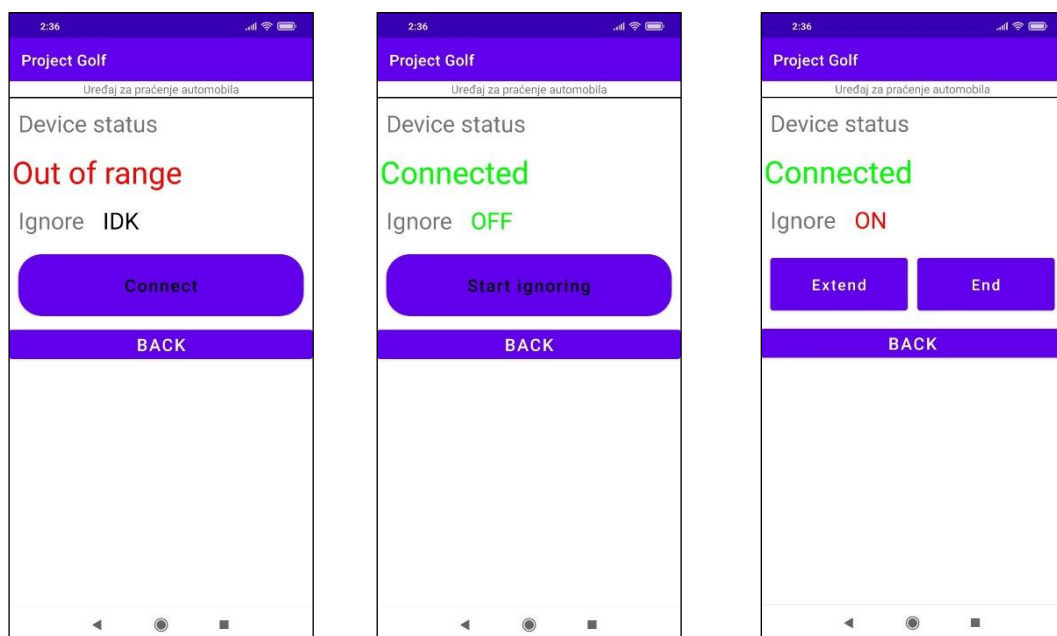
Pomoću Bluetooth fragmenta, prikazanog na slici 3.38. korisnik komunicira direktno sa uređajem. Korisnik može prebaciti uređaj iz normalnog načina rada u način rada ignoriranja podražaja.

Dok se korisnik još nije povezo sa uređajem putem bluetooth veze status uređaja je „Out of range“ te je nepoznat način rada uređaja (prvi izgled na slici ispod). Korisnik tada može pritiskom na tipku „Connect“ započeti sa uspostavljanjem veze sa uređajem.

Kada se aplikacija poveže sa uređajem, status uređaja postaje „Connected“ i način rada je „Ignore: OFF“ (drugi izgled na slici ispod). Korisnik tada može pritiskom na tipku „Start ignoring“ prebaciti uređaj u način rada ignoriranja podražaja na vremenski period od 15 minuta.

Ako je uređaj prebačen u način rada ignoriranja podražaja onda se korisniku prikazuje treći izgled na slici ispod koji omogućuje izbor između dvije radnje. Pritiskom na tipku „Extend“ korisnik produžuje način rada ignoriranja podražaja na 15 minuta od slanja te naredbe uređaju. Pritiskom na tipku „End“ korisnik vraća uređaj iz načina rada ignoriranja podražaja u normalni način rada.

Korištenje bluetooth-a unutar android aplikacije ostvareno je uz pomoć službene dokumentacije android studija [11].



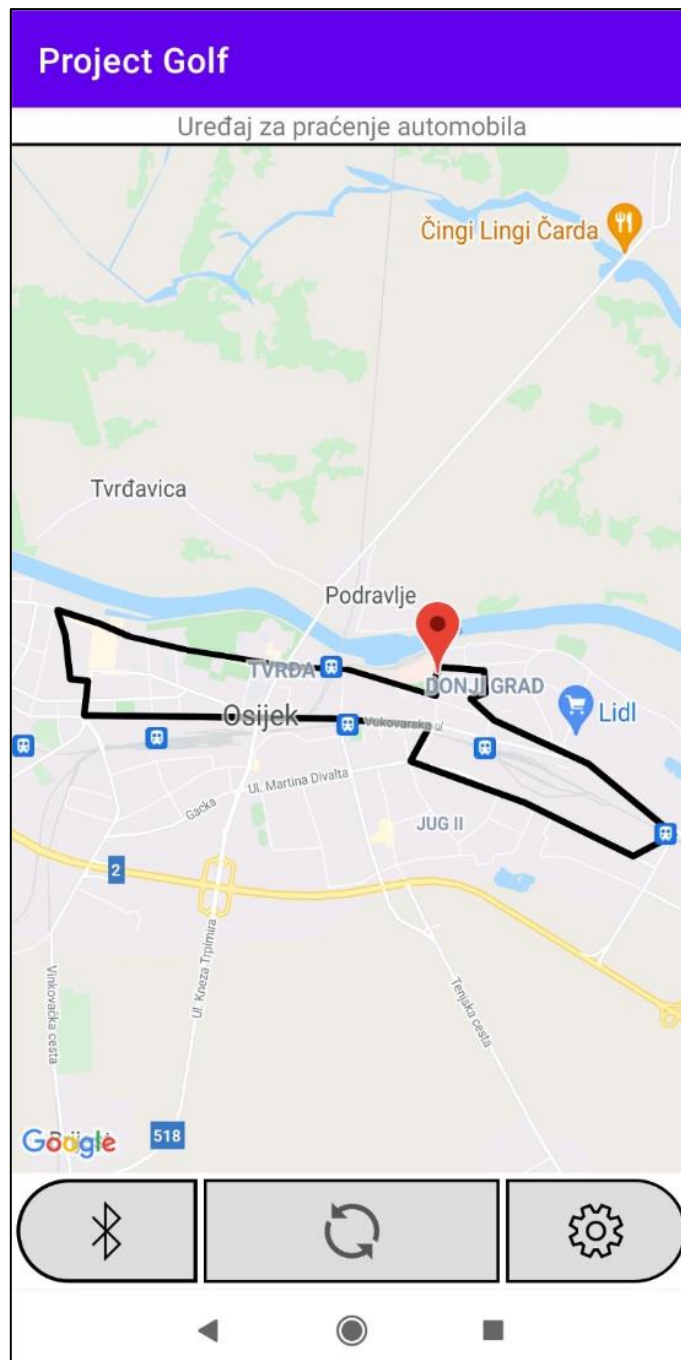
Slika 3.38. Izgled bluetooth fragmenta

4. Ispitivanje funkcionalnosti sustava

Instalacija sustava se sastoji od instalacije sustava u automobil, kupovine SIM kartice i podešavanja Thingspeak servera i Twitter računa na koji će dolaziti obavijesti. Instalacija sustava u automobil sastoji od pronalaska prikladne lokacije te pripreme i priključenja svih potrebnih žica (12 V, GND, žica koja prenosi signal zaključavanja, žica koja prenosi signal otključavanja i žica koja prenosi signal za svjetla). Taj posao je najbolje prepustiti autoelektričaru.

Daljnje korištenje sustava se sastoji od odabira načina rada sustava ako korisnik ne želi da se njegova lokacija u tom intervalu šalje na server ili ako ne želi u tom intervalu primiti obavijesti o stanju automobila. Korisnik također mora nadopunjavati račun od SIM kartice (Za Thingspeak IOT SIM kartice mjesečna naknada trenutno iznosi 0.5 €, a prosječna mjesečna količina podataka iznosi 1 MB po cijeni 0.12 €/MB).

Sustav ima dvije funkcionalnosti bitne korisniku: slanje podataka o lokaciji i izvještavanje korisnika o događajima vezanim za automobil pomoću Twitter računa. Primjer izvještaja o kretanju vozila vidimo na slici 4.1. Iz prikaza kretanja je vidljivo da uređaj u većini slučajeva šalje podatke upravo kad se dogodi promjena smjera vozila, što pridonosi prikazu putanje vozila.



Slika 4.1. Primjer izvještaja o lokacijama vozila

Obavijesti koje se pojavljuju na Twitter računu su sljedeće: „Auto je gurnut“, „Auto nije zaključan“, „Svjetla su uključena“ i „Auto je otključan“. Za poruke „Auto je gurnut“ i „Auto je otključan“ se obavijest pojavi na Twitteru 30 do 65 sekundi nakon što se ta pobuda dogodi. Ostale poruke se šalju oko 5 minuta nakon prestanka gibanja automobila. Primjeri Twitter obavijesti su dani na slici 4.2.



Slika 4.2. Primjeri Twitter obavijesti

Uočene nepravilnosti u radu su sljedeće:

Algoritam slanja podataka zabranjuje slanje podataka o lokaciji ako je zadnja poslana lokacija udaljena od novo očitane lokacije za manje od 50 metara, stoga konačna lokacija vozila nakon putovanja će biti pogrešna, ali za maksimalno 50 metara.

GPS modul ne daje dobre rezultate ako mu signal nije dovoljno dobar primjerice u garaži ili u tunelu. U slučaju otuđenja vozila vrlo je lako pronaći automobil iz zadnje poslano lokacije prije nego što je ušao u takav objekt.

Zbog ograničenja slanja podataka na Thingspeak poslužitelj od jednog slanja svakih 20 sekundi nije moguće dobro prikazati putanju ako automobil mijenja smjer češće od tog intervala. Taj se problem može riješiti sa plaćenom verzijom Thingspeak-a, ali u stvarnosti ne predstavlja čest problem.

5. Zaključak

Zadatak završnog rada je opisati neke od komercijalno dostupnih uređaja za praćenje automobila te izraditi vlastiti uređaj. Na Arduino platformi je izgrađen uređaj koji prikuplja i obrađuje podatke o lokaciji automobila, stanju brave, stanju svjetala te udarcima u automobil i šalje ih na Thingspeak poslužitelj. Uređaj se napaja sa prijenosne baterije koja se puni preko akumulatora samog vozila. Uređaj je ostvaren na PCB-u te je izrađeno kućište za njega pomoću 3d printera u koje se smještaju PCB i baterija te kablovi koji ih povezuju. Korisnik pregledava podatke o automobilu preko android aplikacije te preko Twitter računa na koji Thingspeak poslužitelj šalje podatke koje korisnik treba hitno vidjeti. Preko aplikacije korisnik vidi podatke o prijašnjem kretanju automobila te može putem bluetooth veze sa uređajem privremeno zabraniti slanje podataka sa uređaja na poslužitelj u vidu manje potrošnje podataka na uređaju. Nedostatci uređaja su ti da uređaj ne prepoznaje u 100% slučajeva promjenu smjera vozila pa prikazana putanja ponekad izgleda iskrivljeno, većinom pri malim brzinama vozila.

LITERATURA

- [1] Cloud nadzor vozila <https://www.hrvatskitelekom.hr/poslovni/ict/cloud/nadzor-vozila> [7.9.2021.]
- [2] Raptor Fleet <https://raptor-fleet.com/> [7.9.2021.]
- [3] Pratimte <https://pratimte.com/pages/gps-pracenje.html> [7.9.2021.]
- [4] Smartivo <https://smartivo.com/hr/> [7.9.2021.]
- [5] EazyTrack <http://www.easytrack.hr/> [7.9.2021.]
- [6] Kolnoa fleet managment <https://sustavizastite.hr/nadzor-vozila/> [7.9.2021.]
- [7] Priručnik AT naredbi za SIM800 čipove
https://www.elecrow.com/wiki/images/2/20/SIM800_Series_AT_Command_Manual_V1.09.pdf
[28.12.2020.]
- [8] TinyGPS++ zaglavna datoteka <http://arduiniana.org/libraries/tinygpsplus/> [15.8.2021.]
- [9] Laboratorijska vježba 5, Osnove razvoja web i mobilnih aplikacija, FERIT
- [10] Laboratorijska vježba 7, Osnove razvoja web i mobilnih aplikacija, FERIT
- [11] Bluetooth u Android studiju
<https://developer.android.com/guide/topics/connectivity/bluetooth/connect-bluetooth-devices> [8.9.2021.]

SAŽETAK

U završnom radu su opisani neki od komercijalno dostupnih uređaja za praćenje automobila te je opisana izrada vlastitog uređaja za praćenje automobila. Opisano je spajanje mikro kontrolera sa modulima za dohvatanje geografske lokacije uređaja i GPS modulom. Za GRPS modul je bilo dosta netočnih informacija na internetu stoga je izrađena vlastita zaglavna datoteka za njega. Uređaj također koristi više I/O pinova kako bi upravljao sa punjenjem vanjske baterije te motrio stanje brave automobila, svjetla i akcelerometra. Opisana je prilagodba Thingspeak poslužitelja te je prikazan izgled i funkcionalnosti Android sučelja za ovaj uređaj preko kojeg korisnik može pratiti više automobila preko svojih dodjeljenih API ključeva te upravljati načinom rada uređaja.

Ključne riječi: Android, Arduino, GPS, Internet stvari, Thingspeak.

ABSTRACT

Car tracking system

This final paper describes some of the commercially available car tracking devices and describes the development process of my own car tracking device. The paper describes the connection between the microcontroller and the modules for retrieving the geographical location and the GPS communication device used. There is a lot of inaccurate information on the Internet for the GPS module in use, which resulted in the creation of a custom header file to successfully utilize the needed functions. The device also uses multiple I/O pins to control the charging of the external battery, the condition of the car lock, lights and accelerometer. Also, the paper highlights the required setup for the Thingspeak server, alongside the layout and functionality of the Android application which enables the user to manage multiple monitoring devices and also to change the device operating mode via the appropriate tracking device API Key.

Key words: Android, Arduino, GPS, Internet of things, Thingspeak.

ŽIVOTOPIS

Kristian Klišković rođen je 15. siječnja 2000. godine u Slavanskom Brodu. Pohađao je osnovnu školu Vladimir Nazor u Slavanskom Brodu. 2015. godine upisuje Tehničku školu Slavonski Brod. U srednjoj školi otkriva interes u poljima elektrotehnike i računarstva, ponajviše za elektroniku i programiranje. U Tehničkoj školi sudjeluje na deset županijskih i državnih natjecanja iz Matematike, Fizike i Elektrotehnike, u drugom razredu osvaja peto mjesto na državnom natjecanju iz Osnova elektrotehnike i Mjerenja u elektrotehnici. Sudjeluje i na 5 smotri radova i izložba inovacija. Osvaja brončanu plaketu na Izložbi inovacija u Ivanić Gradu i dvije zlatne medalje na izložbi inovacija mladi@inovacije za radove „Arduino Križić-kružić“ i „Digitalni sat“. 2018. godine upisuje Fakultet elektrotehnike, računarstva i informacijskih tehnologija u Osijeku, smjer Elektrotehnika i informacijska tehnologija gdje 2020. godine dobiva priznanje za uspješnost u studiranju radi prosjeka 5.0 u prva tri semestra. Od rujna 2021. godine je stipendist tvrtke Spin.

Potpis autora:

PRILOZI

Na CD-u:

1. Shema uređaja
2. Android projekt
3. Android aplikacija (.apk)
4. Firmware uređaja
5. Gerber datoteke za PCB dizajn
6. 3d dizajn kućišta