

Rehoming u mobilnim mrežama

Staković, Ivan

Undergraduate thesis / Završni rad

2021

Degree Grantor / Ustanova koja je dodijelila akademski / stručni stupanj: **Josip Juraj Strossmayer University of Osijek, Faculty of Electrical Engineering, Computer Science and Information Technology Osijek / Sveučilište Josipa Jurja Strossmayera u Osijeku, Fakultet elektrotehnike, računarstva i informacijskih tehnologija Osijek**

Permanent link / Trajna poveznica: <https://um.nsk.hr/um:nbn:hr:200:400565>

Rights / Prava: [In copyright](#) / [Zaštićeno autorskim pravom.](#)

Download date / Datum preuzimanja: **2024-07-14**

Repository / Repozitorij:

[Faculty of Electrical Engineering, Computer Science and Information Technology Osijek](#)



**SVEUČILIŠTE JOSIPA JURJA STROSSMAYERA U OSIJEKU
FAKULTET ELEKTROTEHNIKE, RAČUNARSTVA I
INFORMACIJSKIH TEHNOLOGIJA**

Sveučilišni studij

REHOMING U MOBILNIM MREŽAMA

Završni rad

Ivan Staković

Osijek, 2021.

SADRŽAJ

1. UVOD.....	1
1.1. Zadatak završnog rada.....	2
2. REHOMING.....	3
2.1. Dijelovi mreže.....	4
2.2. Mogućnost ostvarivanja <i>rehominga</i>	5
2.3. Vrsta tehnologije kojom se odrađuje rehoming.....	5
3. SVOJSTVA I FUNKCIONALNOSTI REHOMINGA.....	6
4. ČELIJE U 2G REHOMINGU I NJIHOVA SVOJSTVA.....	7
4.1. Svojstva relacija u rehomingu.....	8
5. REHOMING I NJEGOVA OBILJEŽJA.....	10
5.1. Proces Rehominga.....	10
5.1.1. Naredbe pri izvršavanju Rehominga.....	14
5.2. <i>Rollback</i>	19
5.2.1. Naredbe pri izvršavanju <i>Rollback-a</i>	20
6. ZAKLJUČAK.....	25
7. LITERATURA.....	26
8. SAŽETAK.....	27

1. UVOD

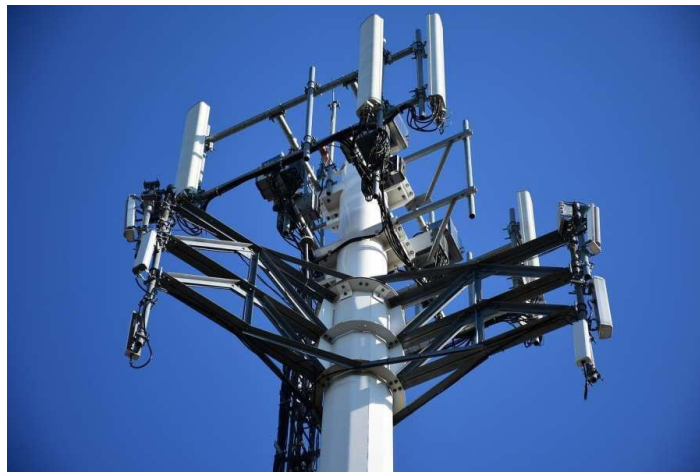
Tehnologija se u današnje vrijeme sve više upotrebljava i proširuje se njen spektar uporabe. Svakim danom u svakom pogledu se pojavljuje nešto novo i bolje. To se odnosi i na komunikaciju. Tehnologija koja nam omogućuje komuniciranje svakim danom raste. Nove tehnologije dolaze i ljudi žele imati najnovije te pokušavaju to ostvariti. U međusobnoj komunikaciji, mobitel je najkorištenija tehnologija pomoću koje razmjenjujemo poruke i pozive. Danas, normalno je da međusobno uspostavljamo video pozive. Prije, taj pojam je bio nepoznanica. Nije se uopće razmišljalo o tome, nego se težilo kvalitetnoj komunikaciji preko poziva. Ovo nam zapravo govori koliko tehnologija raste i koliko će još napredovati. Uporabom mobilnih uređaja i uspostavom poziva, malo tko razumije što se sve događa u pozadini poziva, što je sve potrebno da bi se poziv uspješno uspostavio. Prije nije postojala tako razvijena tehnologija kao i danas. Nije bilo moguće tako jednostavno sve pripremiti za uspješnu komunikaciju. Danas je sve digitalizirano, te je lakše razumjeti svrhu određene tehnologije koja se koristi za komunikaciju na daljinu. Prije bazne stanice nisu bile tako rasprostranjene te svako područje nije bilo pokriveno tehnologijom za komunikaciju. Danas je rijetkost pronaći mjesto koje nema uvjete za komunikaciju. Tehnologija svakim danom napreduje, dolaze novi pojmovi i načini komuniciranja. Jedan od njih je takozvani *rehomining*. *Rehomining* je pojam koji nam govori što je sve bitno premjestiti na neku drugu mrežu te kako se to sve odvija. Kada kažemo mrežu, mislimo na bazne stanice, koje su glavne u cijeloj priči. Na njih se uređaji spajaju te pomoću njih održavamo komunikaciju. Napretkom tehnologije, sve više će biti moguće u potpunosti iskoristiti ono što nam bazna stanica nudi, kao i nova tehnologija koju smo stvorili. *Rehominingom* se stvara potpuno drugačija mreža bitna za razumijevanje i funkcionalnost koja nudi kvalitetnu uslugu i materijal za uspješnu komunikaciju međusobno. Rad *rehominga* nije baš jednostavan za shvatiti na primjerima u kompliciranim mrežama, zato ćemo prikazati samo ono osnovno stanje mreže koje nam predočava kako se i zašto mreža mijenja i koji je razlog tome.

1.1. Zadatak završnog rada

U završnom radu je potrebno detaljno opisati i objasniti postupak rehominga u mobilnim mrežama. Potrebno je analizirati sve korake ovog postupka, te ih ilustrirati konkretnim primjerima. Također, potrebno je objasniti moguće probleme i izazove koji se mogu pojaviti prilikom ovog postupka, te objasniti na primjerima kako se oni rješavaju.

2. REHOMING

Rehomining je proces premještanja BTS-a (engl. *Base Transciever Station*)(ćelija koje se nalaze na kontroleru) s jednog kontrolnog čvora (engl. *node*) na drugi. Kao primjer u stvarnosti možemo uzeti jedan bazni toranj. Kada se čovjek približava ili udaljava od te bazne stanice, mobitel ili bilo koji drugi uređaj koji vrši komunikaciju pokušava se spojiti na njemu najbliži. Na toj baznoj stanici se vrši *rehomining*, tj. prilikom dolaska ljudi osposobljenih za promjenu njegovog rada, mijenjaju se kontroleri te se u tom trenutku obavlja *rehomining*. Kako se ovdje radi o *rehomingu*, tada govorim o premještanju ćelija s istog okruženja (engl. *vendor*) na isti, primjer Ericsson-Ericsson veza. *Rehomining* je podržan za 2G i 3G tehnologiju, no govoriti ćemo više od 2G tehnologiji. Tijekom ovog procesa, osim što se promjene odražavaju na ćelije koje se premještaju kao i na samo okruženje, svi ostali elementi mreže su također pod utjecajem rehominga te se također mijenjaju, tj. ažuriraju u novo stanje mreže. Također postoji i proces koji se naziva swap, on prebacuje ćelije s različitih okruženja na Ericsson stranu. No o njemu nećemo puno govoriti. Prilikom rehominga prvo je potrebno odrediti neke bitne parametre.



Slika 2.1. Prikaz bazne stanice [1]

Neki od tih parametara su:

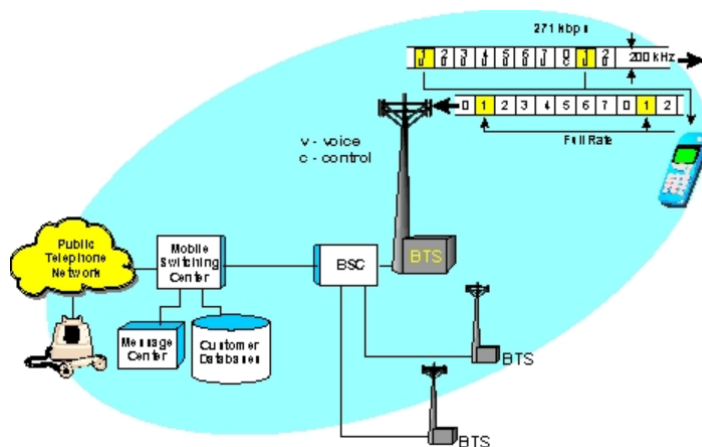
1. Da li je moguće obaviti *Rehomining*?
2. O kojoj se tehnologiji radi?

2.1. Dijelovi mreže

Kako bi razumjeli kako cijeli proces zapravo funkcionira, objasiti ćemo najbitnije dijelove mreže koji su bitni u procesu.

BTS je povezan s tehnologijama mobilne komunikacije, odnosi se na opremu koja stvara ćeliju u mreži. Ponekad se cijela bazna stanica, kao i njen toranj, nazivaju BTS ili bazna stanica. Kao dio mobilne mreže, BTS sadržava komponente za šifriranje i dešifriranje komunikacija, opremu za filtriranje spektra, antene i primopredajnike. BTS obično ima više primopredajnika koji mu omogućuju korištenje mnogih različitih frekvencija i stanica [2].

Upravljač bazne stanice (engl. *Base Station Controller*, BSC) je komponenta mreže odgovorna za kontrolu jedne ili više baznih stanica (BTS). BSC kontrolira aktivnosti BTS-a. BSC se naziva posrednikom i fizičkom vezom između BTS-a i mobilnog centra (engl. *Mobile Switching Center*, MSC). Dodjeljuje radio kanale, prima mjerenja s mobilnih uređaja, kontrolira BTS na BTS primopredaju i postavljanje poziva. BSC pohranjuje podatke koji uključuju frekvenciju i razinu snage. BSC upravlja aktivnostima stanice smanjujući time opterećenje MSC-a koji se zatim usredotočuje na rješavanje kritičnih zadataka kao što su promet i upravljanje bazama podataka [3].

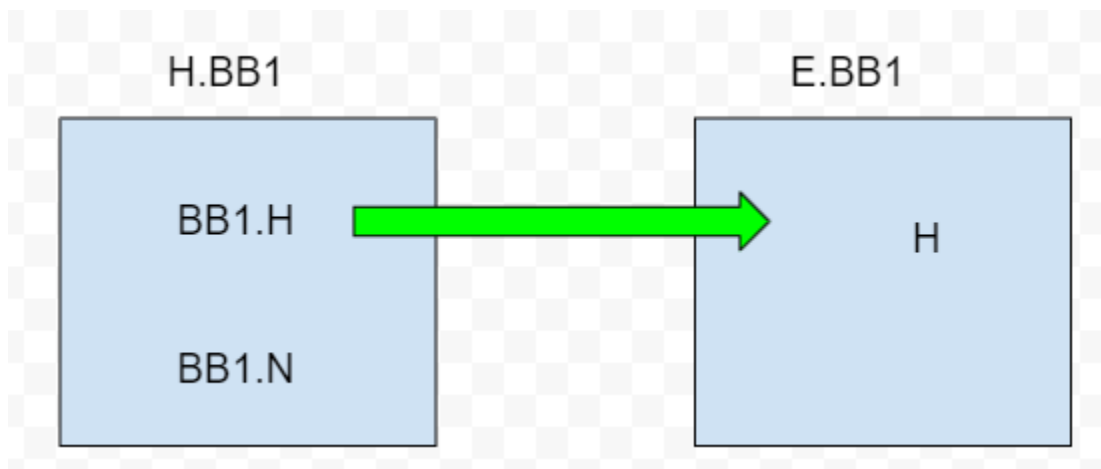


Slika 2.1. Prikaz dijagrama strukture GSM radio kanala

2.2. Mogućnost ostvarivanja *rehomeinga*

Rehoming nije moguće ostvariti za sve tehnologije. Nije podržan u 4G tehnologiji, ali u svim ostalima se može ostvariti. 4G je drugačiji od ostalih jer se sastoji od jednog *basebanda* koji obuhvaća sve ćelije, te pri tome nije moguće eksplicitno reći koju ćeliju želimo prebaciti, već se sve ćelije koje su povezane na isti *baseband* zajedno sele. No to nije jedan od glavnih razloga zbog kojeg rehoming nije podržan za 4G. Takav tip još nije razvijen.

Na slici je prikazan swap proces. Slika 2.2 prikazuje 4G *swap* u kojemu ne možemo izabrati koju ćeliju prebaciti na drugo okruženje, kao što je prikazano zelenom strelicom, nego se obje ćelije prebacuju na Ericsson stranu. Ericsson strana je drugačiji tip okruženja, jer vidimo da *source* predstavlja *Huawei* strana, a *target* je *Ericsson*. To su dvije različite mreže, zato iz tog razloga se ovaj proces naziva *swap*. Swap je jedina mogućnost premiještanja ćelija kod 4G tehnologije jer 4G Rehoming nije još u potpunosti implementiran.



Slika 2.2. 4G *swap* proces

2.3. Vrsta tehnologije kojom se odrađuje rehoming

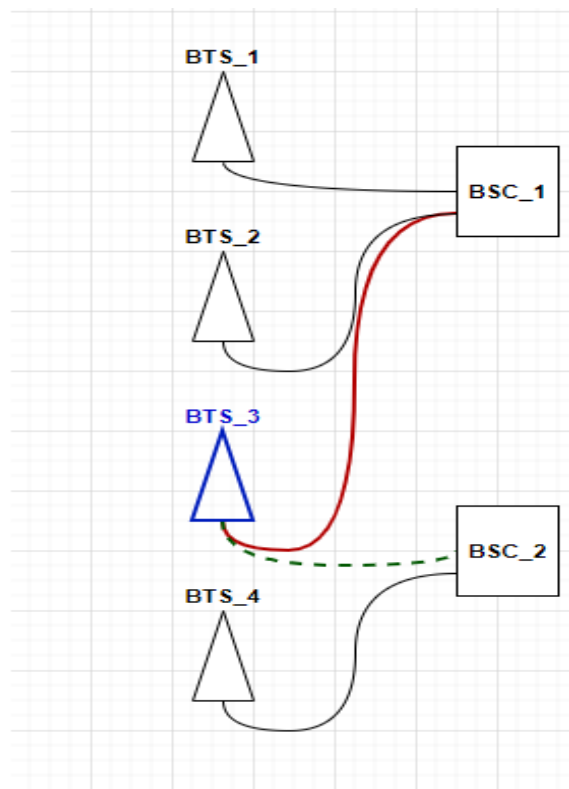
Tehnologije koje podržavaju rehoming su 2G i 3G.

2G tehnologija sadrži kontrolere koje nazivamo BSC. 3G tehnologija ima drugačiji naziv kontrolera, a on je RNC (engl. *Radio Network Controller*). Sva ta imena i oznake su bitne u cijelom procesu jer kupcu daju do znanja o čemu je riječ i kako se odnositi prema kojoj tehnologiji.

3. SVOJSTVA I FUNKCIONALNOSTI REHOMINGA

Rehoming je proces premještanja BTS-a s jednog kontrolnog noda na drugi. Npr. premještanje 2G BTS ćelije iz jednog BSC-a u drugi ili premještanje 3G RBS čvora iz jednog RNC-a u drugi.

Konfiguracija BTS-a (ćelije i relacije) se nalazi na BSC-u, pa kada promjenimo kontroler od BTS-a, moramo objekte koji definiraju ćelije i relacije prebaciti sa *source* BSC-a na *target* BSC. Premještamo ćelije sa *source* na *target*. U tome procesu ćelije se premještaju i *target* okruženje postaje drugačije.



Slika 3.1. Prikaz premještanja ćelije s jednog BSC-a na drugi

4. ČELIJE U 2G REHOMINGU I NJIHOVA SVOJSTVA

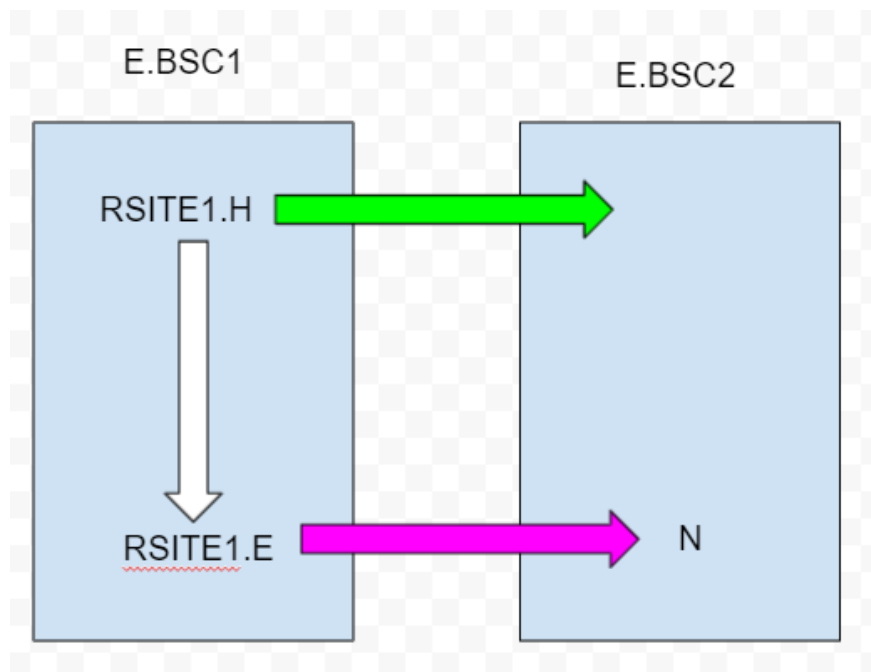
Svaka mrežna stanica (BSC) sadržava određenu količinu ćelija. Postoje dvije vrste ćelija koje se mogu pojaviti u mreži. To su:

1. Interne ćelije
2. Eksterne ćelije

Najveća razlika među njima je što se interne ćelije ponašaju dominantno te su one glavne i uvijek se na njih seli relacija ili se one sele pomoću *rehominga*. Eksterne ćelije su više kao imaginarno mjesto u mreži koje služi za spajanje na neki drugi kontroler preko nje same. Ona služi kao mjesto na koje interna ćelija može doći. Svaka od tih ćelija ima neke svoje parametre koji su bitni. Mreža sama po sebi također ima parametre koje moramo uzeti u obzir prilikom rehominga. To su:

1. MCC (engl. *Mobile Crosstalk Control*) – poništava sve smetnje nastale na mreži
2. MNC (engl. *Mobile Network Code*) – bitan prilikom povezivanja ćelija gdje MNC na internoj mora biti isti kao i na eksternoj ćeliji
3. LAC (2G) (engl. *Local Area Communication*) – koristi ga 2G i 3G, grupira broj 2G i 3G ćelija, te ako je LAC isti na više mreža, može im se pristupiti
4. TAC (3G,4G) (engl. *Type Allocation Code*) – služi za upravljanjem ažuriranja lokacije, kako bi se postiglo upravljanje lokacijom

Te parametre ćelija koristi kako bi znala gdje se nalazi (na kojem BSC-u te na kojoj mreži). Također, ćelija ima i svoje parametre pomoću kojih je se prepoznaje kada se prebaci na drugo okruženje ili se na nju nešto treba spojiti. Svaka ćelija, bila ona eksterna ili interna ima svoj jedinstveni *CELLID*, parametar koji govori na kojem okruženju se ćelija nalazi, a njega nazivamo *ENODEBID*. Eksterne ćelije su malo drugačije, također sadržavaju *CELLID*, ali taj ID mora odgovarati ćeliji prema kojoj ona ima relaciju. Ova tvrdnja je predočena slikom 4.1.

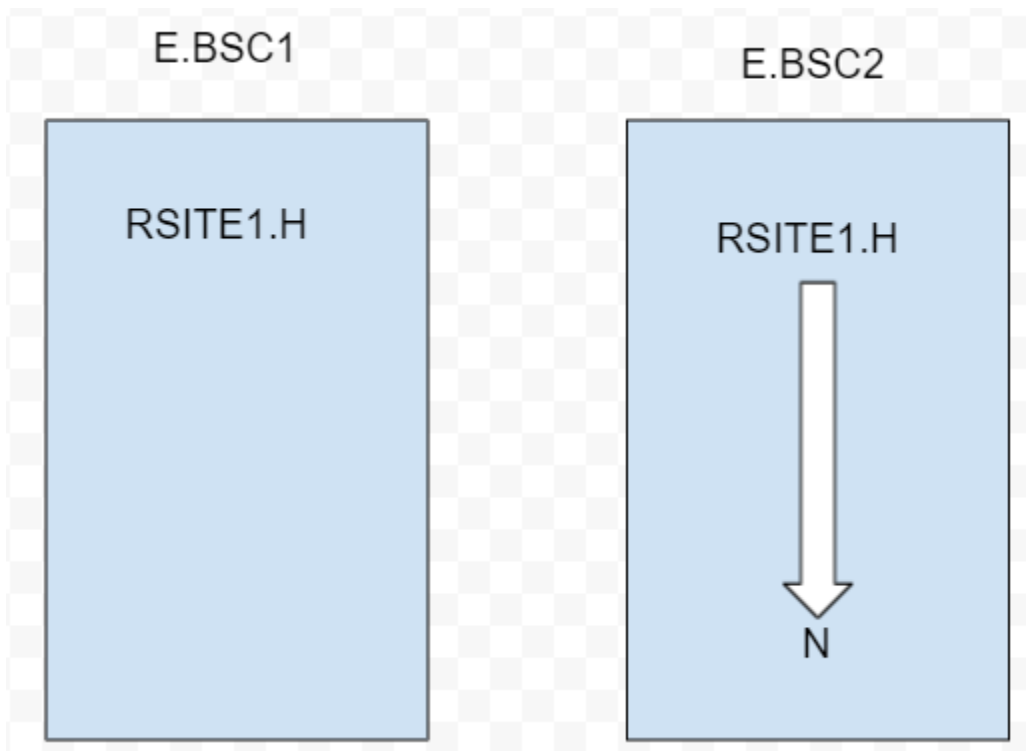


Slika 4.1. Prikaz rehominga s eksternom ćelijom

Uzmimo ovaj primjer. Prilikom stvaranja ćelije, ćeliji RSITE1.H moramo dati njen *CELLID* te *ENODEBID*. Prilikom stvaranja relacije do N ćelije na drugom okruženju, ćelija E mora imati isti *CELLID* kao i N (interna) ćelija. Tako će znati na koju ćeliju ima relaciju i moći će se uspješno povezati. Nastavak ovog procesa bit će objašnjen u sljedećem poglavlju.

4.1. Svojstva relacija u rehomingu

Ako pogledamo sliku 4.1. koja prikazuje *before state*, vidimo da ako ćelija RSITE1.H prijeđe na drugi sajt, da bi relacija prema RSITE1.E trebala nestati, tj. i ona bi trebala otići na drugi sajt te pokazivati prema N ćeliji. Pogledajmo sliku 4.2.



Slika 4.2. *After state rehomina*

Ovdje vidimo da je eksterna ćelija nestala (obrisana je) te je relacija prešla na drugu mrežu. Ovo je svojstvo *rehomina* o kojemu smo govorili. Prilikom njegovog izvođenja, mreža je također uključena u promjene te dolazi do ažuriranja sajta. Ovdje to uistinu vidimo. Eksterna ćelija je služila samo kao prijenosnik koji nam je omogućio pristupu N ćelije.

5. REHOMING I NJEGOVA OBILJEŽJA

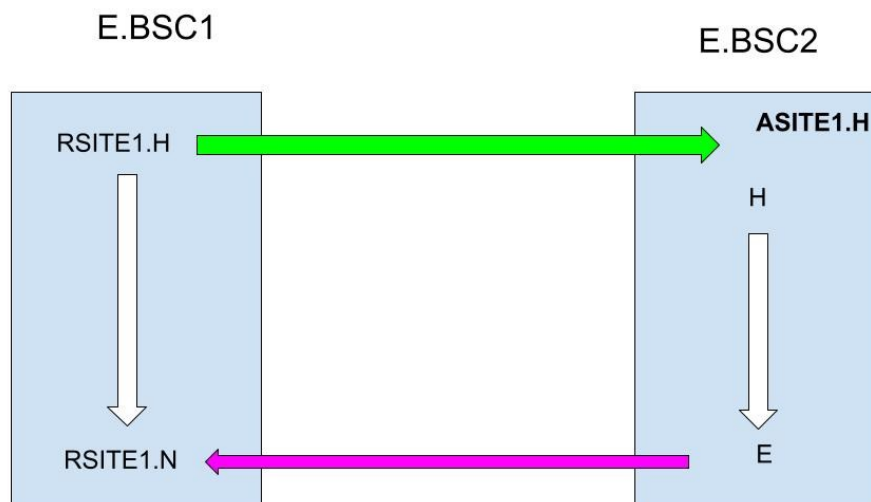
Cijeli proces *rehominga* nije zahtjevan, ali zahtjeva razumijevanje mreže. Imamo više postupaka u *2G Rehomingu* koje možemo ostvariti, ali ova dva će detaljno biti objašnjena:

1. Običan *rehoming* s *before state* i *after state*
2. Nakon završetka rehominga obavljanje funkcije *Rollback*


Također imamo i filtere koji se mogu uključiti u mreži, a služe kako bismo odabrali neke ćelije ili relacije i ostavili ih na *source* čvoru. Oni služe za proizvoljno postavljanje mreže te određivanje različitog ponašanja same mreže.


5.1. Proces Rehominga

Prilikom izvršavanja rehominga, najprije krećemo s onime što zapravo želimo ostvariti. Trebamo ideju kako mreža izgleda te znati što će se dogoditi i zašto. Prilikom ovakvih postupaka prvo se kreće od slike u kojoj prikazujemo tijek događaja koji nazivamo *before state* mreže. Mreža je prikazana slikom 5.1.



Slika 5.1. *Before state* 2G rehominga [4]

 predstavlja koja ćelija će se rehomati na drugo okruženje

 predstavlja na koju ćeliju pokazuje eksterna ćelija na E.BSC2 okruženju

Prvo što na slici vidimo da imamo dvije Ericsson mreže (E.BSC1 i E.BSC2). Tu zaključujemo da se radi o *rehomingu* jer se odvija na dva ista okruženja (Ericsson). Prilikom stvaranja ovakve mreže i njene mogućnosti unosa u sustav, svi podaci koji će biti navedeni, unose se u takozvane *dumpove* tj. notepad datoteke (engl. *file*) u kojima se definiraju podaci važni za mrežu.

Osvrnimo se prvo na E.BSC1. Na njemu imamo dvije interne ćelije koje imaju jedan *baseband* RSITE1. Jedan *baseband* je tu iz razloga što imamo jedan objekt RSITE1 koji se može predstaviti kao *baseband*. On služi kako bismo jednu ćeliju mogli spojiti, tj. pridodati ga njemu, kako bi kasnije u mreži mogli točno reći koji *baseband* selimo, naravno izabiremo onaj na kojem je ćelija koja se treba prebaciti.

Prilikom definiranja ćelija, moramo im pridodati njihove parametre koje nazivamo globalni identitet ćelije (engl. *Cell Global identity*, CGI). CGI se sastoji od MCC, MNC, LAC i CELLID za 2G. Ti parametri su nam jako bitni jer pomoću njih mreža raspoznaje ćelije i zna gdje koja treba ići i s kojom ćelijom se spojiti. Uzmimo za primjer, prvo gledajući E.BSC1 sajt:

Ćelija RSITE1.H:

MNC = 95

MCC = 262

LAC = 1060

CELLID = 113

MNC, MCC i LAC su parametri mreže u kojoj je ćelija smještena i tako na taj način ćelija zna gdje se treba spojiti i pozicionirati.

Što nas dovodi do rješenja da ćelija ima CGI: 262-95-1060-113.

Sada pogledajmo svojstva ćelije RSITE1.N:

Ćelija RSITE1.N:

MNC = 95

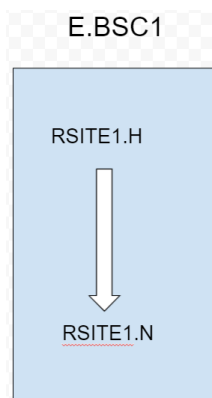
MCC = 262

LAC = 1060

CELLID = 114

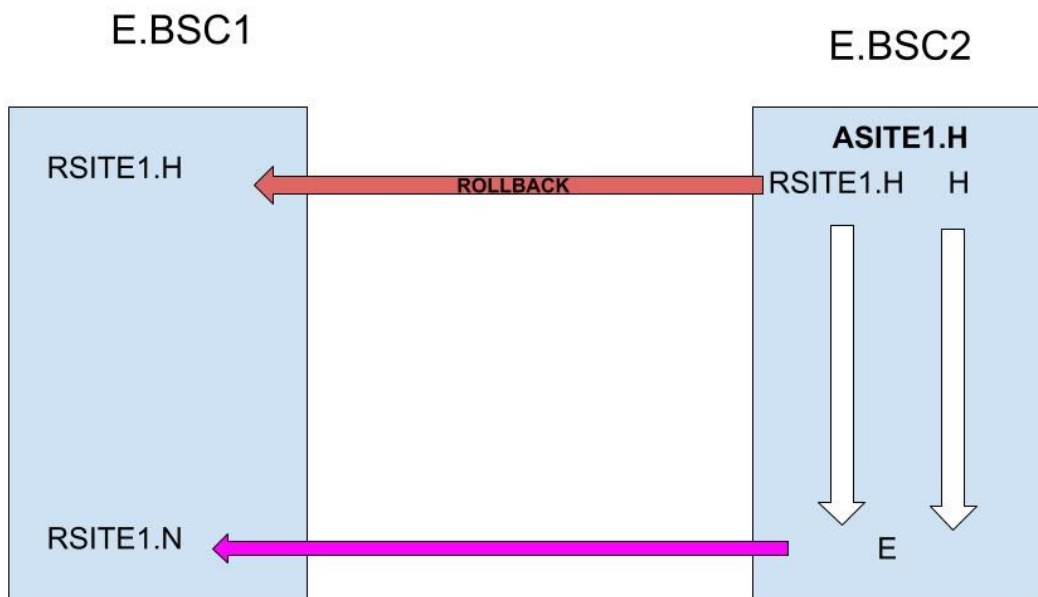
Njeno rješenje u mreži je CGI: 262-95-1060-114.

Jedina razlika između te dvije ćelije je *CELLID* koji uvijek mora biti jedinstven za svaku internu ćeliju. Nakon definiranja obje ćelije, potrebno je stvoriti relaciju među njima, tj. ćelija RSITE1.H mora biti usmjerena na RSITE1.N ćeliju. To se radi u dumpovima (file-ovi u kojima se na logički način zapisuje stanje mreže koje se nakon očitavanja u sustav, stvara sliku mreže kakvu želimo) u kojima se pomoću parametra *CELLRELOCATION* govori na koju ćeliju želimo da RSITE1.H pokazuje, tj. gdje želimo da naš lanac završi.



Slika 5.2 . Primjer relacije RSITE1.H do RSITE1.N

Kada kreiramo relaciju (povezanost) između dvije ćelije, najprije je bitno odrediti koja se naziva *home* ćelija. U našem slučaju to je RSITE1.H, zatim određujemo susjednu ćeliju (engl. *neighbour cell*) koja će biti odredište naše relacije. Prilikom određivanja tih parametara, kao što je i gore navedeno, pomoću *CELLRELOCATION* govorimo uzimajući u obzir *CELLID* od te dvije ćelije, da *home* ćelija koja ima *CELLID* 113, pokazuje prema *CELLID* 114. Tada dobivamo rezultat kao na slici 5.2.



Slika 5.3. *After state before rollback*

Na slici 5.2. vidimo *after state* našeg rehominga, koja je također predočena i *rollback* funkcijom koja će biti detaljnije objašnjena malo kasnije. Ovdje vidimo da je RSITE1.H otišao na E.BSC2 i da je stvorio relaciju do eksterne ćelije i pokazuje prema RSITE1.N. Razlog tome je ako se prisjetimo slike 5.1. tamo vidimo da RSITE1.H pokazuje na RSITE1.N, i to se neće promijeniti prilikom rehominga, mreža će preko ćelija koje ima pokušati uspostaviti relaciju onakvu kakva je ona bila na *source* okruženju. Rekli smo da eksterna ćelija ima isti CGI kao i RSITE1.N što znači da je ta eksterna zapravo ta ćelija. Iz tog razloga je nakon rehominga stvorena relacija od RSITE1.H do E preko koje ide do RSITE1.N jer mreža ne može završiti na tome da se samo pokazuje na eksternu. Krajnji rezultat uvijek mora pokazivati na internu ćeliju.

Prilikom izvedbe cijeloga *rehominga* dobivamo i naredbe pomoću kojih se zapravo stvara *after state* mreže.

5.1.1. Naredbe pri izvršavanju Rehominga

U svrhu bolje predodžbe događaja koji se događaju prilikom rehominga, pomoću smislenih naredbi možemo zaključiti što se zapravo događa prilikom premještanja ćelije.

Naredbe se sastoje od više koraka, a to su [5]:

1. *Preparation* E.BSC2
2. *Lock Site* E.BSC1
3. *Deblock Site* E.BSC1
4. *Relations* E.BSC1 i E.BSC2
5. *Unlock Site* E.BSC1

1. *Preparation* E.BSC2

Preparacija ponajprije priprema mrežu za rehoming, a ovo su naredbe koje su ovdje dobivene daljnjim postupkom obrade u mreži.

TG0:MO=RXSTG-0,RSITE=ASITE1,SECTOR=44026361

- govori nam da ovo pripada *Transciever* grupi 0 , te da je povezano na radio stanicu ASITE1 i 2G sektor koji odgovara toj *Transciever* grupi

CONNECT TG:MO=RXSTG-0,CELL=ASITE1.H,CHGR=0

- spajamo kanalnu grupu 0 u ćeliju ASITE1.H na *Transciever* grupu u BTS logičkom modelu.

CHANGE_IN:MO=RXSTG-0,CONFMD=MINDIST

CHANGE_IN:MO=RXSTG-0,CCCHCMD=NORMAL

CHANGE_IN:MO=RXSTG-0,BSSWANTED=LATEST

- mijenjamo *Transciever group* 0 u BTS logički model drugačije verzije
- *MINDIST* (minimalne smetnje) predstavlja BPC koji su konfigurirani unutar ćelije da prouzroče minimalnu smetnju ćeliji
- *NORMAL* mijenja parametre u parametre normalne za rad
- *LATEST* nam govori da u slučaju starije verzije BSS-a da koristi najnoviju

2. *Lock Site E.BB1*

CONFIGURE:CELL=RSITE1.H,STATE=HALTED

- mijenja stanje definirane ćelije ili definirane grupe kanala
- kada se naredba izvrši, odvija se konfiguracija ćelije ili grupe kanala
- ovime je RSITE1.H ćelija na E.BSC1 zaustavljena

SYSTEM_CONF:CELL=RSITE1.H,CB=yes

- mijenja podatke o sustavu poslano na kontrolnom kanalu emitiranja u ćeliji
- naredba je dopuštena u svim stanjima ćelija za interne ćelije
- CB (engl. *Cell bar access*) postavlja ćeliju kojoj je zabranjen pristup. Ako je „yes“ pristup je zabranjen, ako je „no“ tada nije.

CONFIGURE_DATA:MO=RXSTG-2,RSITE=ASITE1

- mijenja administracijske podatke za MO-ove (engl. *Managed Object*) u BTS logičkom modelu G12 koji su u upotrebi.

3. *Deblock Site E.BSC1*

USSABLE:MO=RXSTG-0

- dovodi u uporabu TG (engl. *Transciever group*) MO i sve njegove podređene u TG0 u BTS logičkom modelu G31.

DEBLOCK:MO=RXSTG-0

- raspoređuje manualno deblokiranje navedenog MO-a u BTS logičkom modelu G31.

4. *Relations E.BSC1 i E.BSC2*

Relations nam govori gdje je koja ćelija otišla na neku mrežu, koje relacije su nestale i kakav je CGI ćelija poprimila.

Naredbe vezane za E.BSC1:

DELETE_RELATION:CELL=RSITE1.H,CELLR=RSITE1.N

- naredba briše relaciju između RSITE1.H i RSITE1.N
- (engl. *Cell Relocation*, CELLR) predstavlja na koju ćeliju pokazuje *CELL*, što znači da iz ovoga možemo vidjeti da je relacija od RSITE1.H do RSITE1.N obrisana na E.BSC1 strani

CHANGE_PARAMS:CELL=RSITE1.H,NEWNAME=ASITE1.H

- mijenja podatke opisa ćelije za internu zaustavljenu ćeliju
- ovdje vidimo ASITE1.H koja se već ranije spomenila u preparaciji

CHANGE_PARAMS=DSITE1.H,CGI=999-95-1060-113

- ćelija koja se zvala RSITE1.H sada se zove ASITE1.H. iz razloga što se RSITE1.H rehomao, tj. prebacio na E.BSC2 na mjesto privremene ćelije ASITE1.H
- ćelija koja ostaje na E.BSC1 dobiva MCC 999 što predstavlja standardnu vrijednost (engl. *default value*) koja je postavljena da ćelija koja predstavlja privremenu ćeliju nakon rehominga dobije MCC 999

CONFIGURE:CELL=ASITE1.H,STATE=HALTED

- stanje definirane ćelije ili definirane grupe kanala
- kada se naredba izvrši, odvija se konfiguracija ćelije ili grupe kanala

Naredbe vezane za **E.BSC2**:

CHANGE_PARAMS:CELL=ASITE1.H,NEWNAME=RSITE1.H

- privremena ćelija koja je bila na E.BSC2 ustupila je mjesto RSITE1.H te se ona preimenovala u nju

CHANGE_PARAMS:CELL=RSITE1.H,CGI=262-95-1060-113

- ćelija dobiva svoj CGI koji je imala prije rehominga na E.BSC1

DEFINE_RELATION:CELL=RSITE1.H,CELLR=E,SINGLE

- *CELL* nam govori koja ćelija je parent, a *CELLR* nam govori na koju ćeliju želimo da RSITE1.H pokazuje, a tip relacije koji će se stvoriti može biti *single* ili *mutual*.

CHANGE_DATA:CELL=RSITE1.H,CELLR=E,PROFFSET=MAPPED

CHANGE_DATA:CELL=RSITE1.H,CELLR=E,GPRSVALID=YES

- mijenja podatke o odnosima susjeda GPRS-a (engl. *General Packet Radio Service*) za definirane odnose.
- *PROFFSET* definira pomak ponovnog odabira korišten tijekom GPRS ćelije.
- *MAPPED* ne daje promjenu u susjednim podacima.
- *GPRSVALID* zadržava svoju vrijednost kao što je prethodno navedeno ili zadržava obilježja prema zadanim postavkama sustava.

ADD_FREQ:CELL=RSITE1.H,MBCCHNO=975,LISTTYPE=ACTIVE,MRNIC

- dodaje frekvencije koje se mjere u ćeliji
- Naredba vrijedi samo za interne ćelije, tj. za samo one koje pripadaju baznoj stanici (BSC)

5. *Unlock site E.BSC1*

Kako smo imali *Lock Site*, na kojem su ćelije postale zaustavljene, tako imamo i *Unlock* koji ih prebacuje iz stanja *HALTED* u *ACTIVE*.

CONFIGURE_DATA:MO=RXSTG-0,RSITE=RSITE1

- mijenja administracijske podatke za MO-ove u BTS logičkom modelu G12 koji su u upotrebi.

CONFIGURE:CELL=RSITE1.H,STATE=ACTIVE

- mijenja stanje definirane ćelije ili definirane grupe kanala
- kada se naredba izvrši, odvija se konfiguracija ćelije ili grupe kanala
- ovime je RSITE1.H ćelija na E.BSC1 ponovno aktivirana

SYSTEM_CONF:CELL=RSITE1.H,CB=no

- mijenja podatke o sustavu poslane na kontrolnom kanalu emitiranja u ćeliji
- naredba je dopuštena u svim stanjima ćelija za interne ćelije
- CB postavlja ćeliju kojoj je zabranjen pristup
- ako je „yes“ pristup je zabranjen, ako je „no“ tada nije
- sada joj pristup nije zabranjen jer je otključana i spremna za uporabu.

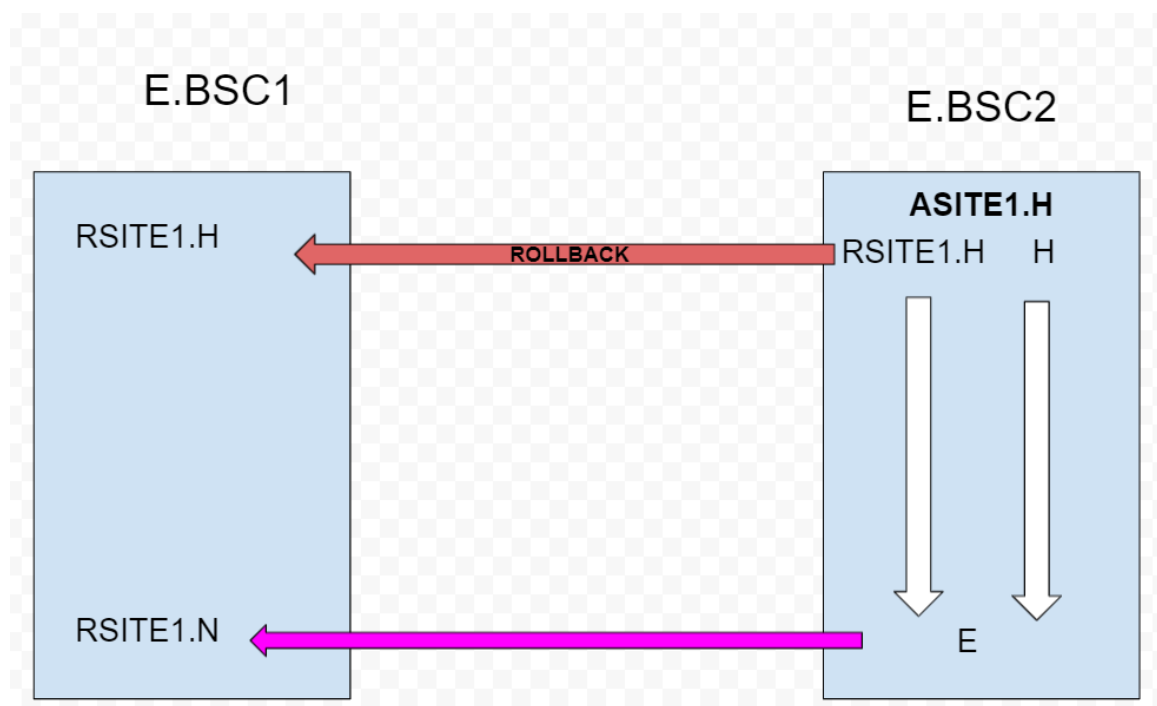
ACTIVATE_HELP:CELL=RSITE1.H

- Ova naredba aktivira podršku za GPRS (engl. *General Packet Radio Service*) u ćeliji
- globalni identitet ćelije (CGI) mora biti definiran u ćeliji prije aktiviranja GPRS podrške.

Izvršavanjem svih ovih naredbi ovim redoslijedom dolazimo do krajnjeg rezultata koji je predstavljen slikom 5.2.

5.2. Rollback

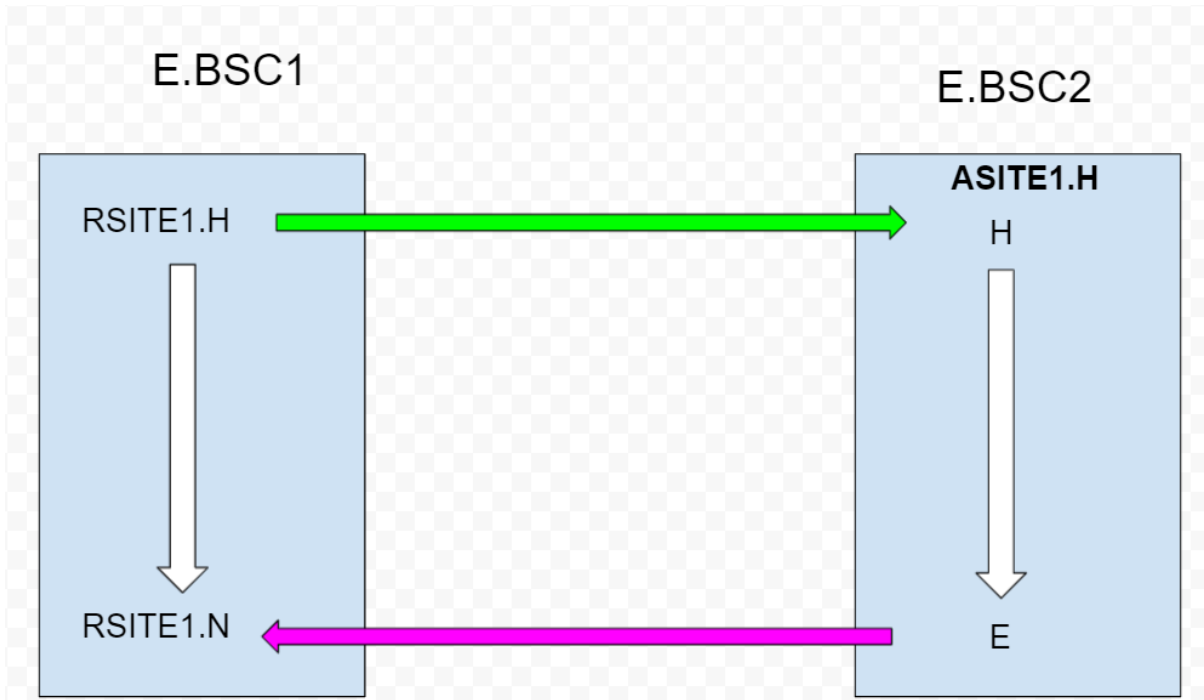
Prilikom kreiranja mreže, spomenuli smo da prvotno stanje mreže nazivamo početno stanje. Kada mreža odradi ono što smo htjeli, tada dobivamo takozvani *after state*. To je krajnje stanje mreže, tj. stanje kako ono izgleda nakon *rehominga*. U tom stanju, mreža se može vratiti u svoje početno, i to nazivamo *rollback*, povratak na početno stanje mreže. Pogledajmo sliku 5.4.



Slika 5.4. *After state before rollback* [6]

Rollback strelicom označeno je koja ćelija će se vratiti na *source* čvor. Ako pogledamo, to je ona ista ćelija koja je na početku mreže bila premještena sa *source* čvora na *target* čvor. Postupak i logika kojom se ćelija vraća je potpuna ista kao i za rehoming. *Rollback* se još naziva i obrnuti rehoming iz razloga što su jako slični.

Mreža nakon *rollbacka* može se pogledati na slici 5.5.



Slika 5.5. Network after rollback [7]

5.2.1. Naredbe pri izvršavanju *Rollback-a*

Naredbe se sastoje od više koraka, a to su [5]:

1. *Lock Site* E.BSC2
2. *Deblock Site* E.BSC1
3. *Relations* E.BSC1 i E.BSC2
4. *Unlock Site* E.BSC1

1. *Lock Site* E.BSC2

CONFIGURE:CELL=RSITE1.H,STATE=HALTED

- mijenja stanje definirane ćelije
- samim time što se ćelija treba prebaciti, ona postaje zaustavljena (engl. *HALTED*)

SYSTEM_CONF:CELL=RSITE1.H,CB=yes

- mijenja podatke o sustavu poslane na kontrolnom kanalu emitiranja u ćeliji.
- naredba je dopuštena u svim stanjima ćelija za interne ćelije.
- CB postavlja ćeliju kojoj je zabranjen pristup. Ako je „yes“ pristup je zabranjen, ako je „no“ tada nije.

CONFIGURE_DATA:MO=RXSTG-0,RSITE=ASITE1

- mijenja administracijske podatke za MO-ove u BTS logičkom modelu koji se upotrebljavaju.

2. *Deblock Site* E.BSC1

USSABLE:MO=RXSTG-2

- dovodi u uporabu TG MO i sve njegove podređene u TG0 u BTS logičkom modelu G31.
- omogućava upotrebu objekata u tom modelu

DEBLOCK:MO=RXSTG-2

- raspoređuje manualno ispravljanje pogrešaka navedenog MO-a u BTS logičkom modelu G31

3. *Relations* E.BSC1 i E.BSC2

Kao i gore navedeno, relations nam govori gdje ide koja ćelija, koja relacija nestaje i kakav CGI ćelija poprima.

CHANGE_PARAMS:CELL=ASITE1.H,NEWNAME=RSITE1.H

- mijenja podatke opisa ćelije za internu zaustavljenu ćeliju.
- vidimo da ćelija ASITE1.H dobiva ime ćelije kao i tijekom rehominga, samo je postupak obrnut, u ovome slučaju ćelija će biti premještena s E.BSC2 na E.BSC1 čvor

CHANGE_PARAMS:CELL=RSITE1.H,CGI=262-95-1060-113

- prilikom prelaska ćelije, ona dobiva nazad svoj originalni CGI, koji je imala i na početku rehominga

RELATION:CELL=RSITE1.H,CELLR=RSITE1.N,SINGLE

- u ovome koraku kada imamo dvije ćelije na E.BSC1, tada se između njih mora stvoriti relacija, jer je mreža takva bila na početku, postojala je relacija između RSITE1.H i RSITE1.N (pogledati sliku 5.1.)

CHANGE_DATA:CELL=RSITE1.H,CELLR=RSITE1.N,PROFFSET=MAPPED

CHANGE_DATA:CELL=RSITE1.H,CELLR=RSITE1.N,GPRSVALID=YES

- mijenja podatke o odnosima susjeda GPRS-a za definirane odnose.
- *PROFFSET* definira pomak ponovnog odabira korišten tijekom GPRS ćelije.
- *MAPPED* ne daje promjenu u susjednim podacima.
- *GPRSVALID* zadržava svoju vrijednost kao što je prethodno navedeno ili zadržava obilježja prema zadanim postavkama sustava.

ADD_FREQ:CELL=RSITE1.H,MBCCHNO=975,LISTTYPE=ACTIVE,MRNIC

- dodaje frekvencije koje se mjere u ćeliji
- naredba vrijedi samo za interne ćelije, tj. za samo one koje pripadaju baznoj stanici (BSC)

Naredbe vezane za **E.BSC2**:

DELETE_RELATION:CELL=RSITE1.H,CELLR=E

- briše se relacija između RSITE1.H i eksterne ćelije kako bi se ćelija RSITE1.H mogla prebaciti
- pravilo je da se tijekom rehominga, prvo obriše relacija tako da ćelija bude slobodna, te zatim prebacivati ćeliju na potrebni čvor

CHANGE_PARAMS:CELL=RSITE1.H,NEWNAME=ASITE1.H

- ćelija RSITE1.H kada se prebaci na E.BSC1, na E.BSC2 ostaje prazno mjesto, a to prazno mjesto zauzima privremena ćelija ASITE1.H koja će opet kasnije ustupiti svoje mjesto nekoj drugoj ako to bude potrebno

CHANGE_PARAMS:CELL=ASITE1.H,CGI=999-95-1060-113

- privremena ćelija dobiva CGI pri čemu joj se parametar 999 dodjeljuje jer CGI od privremene ćelije mora započinjati s 999.

ADD_FREQ:CELL=ASITE1.H,MBCCHNO=975,LISTTYPE=ACTIVE,MRNIC

- dodaje frekvencije koje se mjere u ćeliji
- naredba vrijedi samo za interne ćelije, tj. za samo one koje pripadaju baznoj stanici (BSC)

CONFIGURE:CELL=ASITE1.H,STATE=HALTED

- mijenja stanje definirane ćelije
- samim time što se ćelija treba prebaciti, ona postaje zaustavljena (*HALTED*)

4. *Unlock Site E.BSC1*

CONFIGURE_DATA:MO=RXSTG-2,RSITE=RSITE1

- mijenja administracijske podatke za MO-ove u BTS logičkom modelu G12 koji su u upotrebi

CONFIGURE:CELL=RSITE1.H,STATE=ACTIVE

- mijenja stanje definirane ćelije ili definirane grupe kanala
- kada se naredba izvrši, odvija se konfiguracija ćelije ili grupe kanala
- ovime je RSITE1.H ćelija na E.BSC1 ponovno aktivirana.

SYSTEM_CONF:CELL=RSITE1.H,CB=no

- mijenja podatke o sustavu poslane na kontrolnom kanalu emitiranja u ćeliji
- Naredba je dopuštena u svim stanjima ćelija za interne ćelije
- CB postavlja ćeliju kojoj je zabranjen pristup
- Ako je „yes“ pristup je zabranjen, ako je „no“ tada nije
- Sada joj pristup nije zabranjen jer je otključana i spremna za uporabu

ACTIVATE_HELP:CELL=RSITE1.H

- Ova naredba aktivira podršku za General Packet Radio Service (GPRS) u ćeliji
- CGI mora biti definiran u ćeliji prije aktiviranja podrške.

6. ZAKLJUČAK

Prilikom obavljanja rehominga, nakon svega prikazanog vidi se da se zapravo puno stvari odvija u mreži. To je bitno za shvatiti jer je to sama bit rehominga. Uočiti promjene u mreži i vidjeti zašto je došlo do te promjene. Najbitniji dio je prikazan, ali postoji još funkcionalnosti sličnih rollbacku koji se mogu uključiti u rehomingu. Da bi uspjeli shvatiti ponašanje mreže, moramo znati i pojmove kojima se mreža služi. Jer pomoću njih mi zapravo stvaramo stanje mreže kakvo nam treba za naše potebe. Zaključujemo da je *rehomining* i njegova točnost jako bitna, jer u stvarnom životu, tu ne smije biti grešaka jer jedna greška može prouzročiti potpuno krivi prijenos informacija te mreža neće biti točna. Primjerima kojima smo pokazali kako radi rehomining, na najosnovnijim tipovima mreža smo pokazali kako on zapravo radi. Mreže se u stvarnosti sastoje od stotinjak ćelija na nekom okruženju, te u tom slučaju nam je teže razumjeti bit rehominga. Iz tog razloga uzeti su jednostavniji primjeri koji pokazuju zašto i kako ćelija odlazi na drugo okruženje. Rehomining je pojam koji kao što je i navedeno, definira mrežu. Naravno, nije rehomining jedina stavka koja definira mrežu, tu postoje i druge stvari i tehnologije koje nam zapravo omogućavaju da naš proces bude izvršen. Bitno je na kojoj lokaciji se nalazi bazna stanica, kolika je odaljenost od nje i osoba koje zahtjevaju izvršiti prijenos informacija, itd. U budućnosti će jako puno ovisiti o njegovoj točnosti, kao i danas. U ovome radu prikazan je detaljan način rada rehomiga, gdje je prikazano sve što je potrebno za uspješno izvođenje procesa.

7. LITERATURA

[1] Bazna stanica, Slobodna Dalmacija, Static, 2018 dostupan na:

<https://static.slobodnadalmacija.hr/Portals/4/Images/2018/05/24/VIJ-%C5%BDupanja/9900619.jpg> . Pristup: [9.7.2021]

[2] BTS, Base Transceiver Station, Techopedia Explains Base Transceiver Station, Techopedia,2014, dostupno na: <https://www.techopedia.com/definition/2927/base-transceiver-station-bts>. Pristup: [7.9.2021.]

[3] BSC, Base Station Controller, Olivia, Base station Controller, 2014, dostupno na: <https://www.oliviawireless.com/iot-glossary-dictionary/base-station-controller>

Pristup [9.7.2021.]

[4] TC5001, TC5001-before, Google drive, dostupno na:

<https://docs.google.com/drawings/d/1nUjgJ0aaBq3Z1h8LiccBkLHtM0iSKP-R2mkWmiIECV0/edit>. Pristup: [4.9.2021.]

[5] Ericsson, Ericsson Library Explorer, Ericsson, GSM BSC Q20.Q1, dostupna samo pri spajanju na Ericssonovu mrežu: [Ericsson Library Explorer \(ELEX\)](#), [GSM BSC G20.Q1 \(ericsson.com\)](#) Pristup: [5.9.2021.]

[6] TC5001, TC5001-before_rollback, Google drive, dostupno na:

<https://docs.google.com/drawings/d/1eT4V3NL-oUF-O7diFOzGXAp3Nmhndia5x1Jlhjztbk/edit>. Pristup: [4.9.2021.]

[7] TC5001, TC5001-after_rollback, Google drive, dostupno na:

<https://docs.google.com/drawings/d/1eT4V3NL-oUF-O7diFOzGXAp3Nmhndia5x1Jlhjztbk/edit>. Pristup: [4.9.2021.]

8. SAŽETAK

U ovom završnom radu prikazan je proces rada rehominga u 2G mreži. Najprije je objašnjeno što je rehomining kao pojam. Nakon toga, prikazani su parametri koji karakteriziraju mrežu. Slikovno su prikazane strukture mreža, od koliko ćelija se okruženje sastoji i kakvog je okruženje tipa. Za skiciranje mreže korišten je Google alat za crtanje. Sve naredbe dobivene postupkom rehominga i rollbacka detaljno su objašnjene.

Ključne riječi: ćelija, mreža, okruženje, rehomining, rollback

In this final paper, the rehomining process in a 2G network is presented. It is first explained what rehomining is as a term. After that, the parameters that characterize the network are displayed. The structures of the networks are shown with pictures, how many cells the environment consists of and what type of environment it is. The Google drawing tool was used to sketch the grid. All commands obtained by the rehomining and rollback procedure are explained with details.

Keywords: cell, network, environment, rehomining, rollback