

# Električni kontakti sklopnih aparata

---

Šimić, Antonio

Undergraduate thesis / Završni rad

2021

Degree Grantor / Ustanova koja je dodijelila akademski / stručni stupanj: **Josip Juraj Strossmayer University of Osijek, Faculty of Electrical Engineering, Computer Science and Information Technology Osijek / Sveučilište Josipa Jurja Strossmayera u Osijeku, Fakultet elektrotehnike, računarstva i informacijskih tehnologija Osijek**

Permanent link / Trajna poveznica: <https://um.nsk.hr/um:nbn:hr:200:126628>

Rights / Prava: [In copyright](#) / [Zaštićeno autorskim pravom](#).

Download date / Datum preuzimanja: **2025-02-09**

Repository / Repozitorij:

[Faculty of Electrical Engineering, Computer Science and Information Technology Osijek](#)



**SVEUČILIŠTE JOSIPA JURJA STROSSMAYERA U OSIJEKU  
FAKULTET ELEKTROTEHNIKE, RAČUNARSTVA I  
INFORMACIJSKIH TEHNOLOGIJA**

**Sveučilišni studij**

**ELEKTRIČNI KONTAKTI SKLOPNIH APARATA**

**Završni rad**

**Antonio Šimić**

**Osijek, 2021.**

**FERIT**FAKULTET ELEKTROTEHNIKE, RAČUNARSTVA  
I INFORMACIJSKIH TEHNOLOGIJA OSIJEK**Obrazac ZIP - Obrazac za ocjenu završnog rada na preddiplomskom sveučilišnom studiju**

Osijek, 13.09.2021.

Odboru za završne i diplomske ispite

**Prijedlog ocjene završnog rada na preddiplomskom sveučilišnom studiju**

<b>Ime i prezime studenta:</b>	Antonio Šimić
<b>Studij, smjer:</b>	Preddiplomski sveučilišni studij Elektrotehnika i informacijska tehnologija
<b>Mat. br. studenta, godina upisa:</b>	4589, 24.07.2018.
<b>OIB studenta:</b>	36529582064
<b>Mentor:</b>	Izv. prof. dr. sc. Goran Knežević
<b>Sumentor:</b>	
<b>Sumentor iz tvrtke:</b>	
<b>Naslov završnog rada:</b>	Električni kontakti sklopnih aparata
<b>Znanstvena grana rada:</b>	<b>Elektroenergetika (zn. polje elektrotehnika)</b>
<b>Predložena ocjena završnog rada:</b>	Izvrstan (5)
<b>Kratko obrazloženje ocjene prema Kriterijima za ocjenjivanje završnih i diplomskih radova:</b>	Primjena znanja stečenih na fakultetu: 3 bod/boda Postignuti rezultati u odnosu na složenost zadatka: 2 bod/boda Jasnoća pismenog izražavanja: 1 bod/boda Razina samostalnosti: 3 razina
<b>Datum prijedloga ocjene mentora:</b>	13.09.2021.
<b>Datum potvrde ocjene Odbora:</b>	22.09.2021.
Potpis mentora za predaju konačne verzije rada u Studentsku službu pri završetku studija:	Potpis:
	Datum:

**FERIT**FAKULTET ELEKTROTEHNIKE, RAČUNARSTVA  
I INFORMACIJSKIH TEHNOLOGIJA OSIJEK**IZJAVA O ORIGINALNOSTI RADA**

Osijek, 26.09.2021.

<b>Ime i prezime studenta:</b>	Antonio Šimić
<b>Studij:</b>	Preddiplomski sveučilišni studij Elektrotehnika i informacijska tehnologija
<b>Mat. br. studenta, godina upisa:</b>	4589, 24.07.2018.
<b>Turnitin podudaranje [%]:</b>	8

Ovom izjavom izjavljujem da je rad pod nazivom: **Električni kontakti sklopnih aparata**

izrađen pod vodstvom mentora Izv. prof. dr. sc. Goran Knežević

i sumentora

moj vlastiti rad i prema mom najboljem znanju ne sadrži prethodno objavljene ili neobjavljene pisane materijale drugih osoba, osim onih koji su izričito priznati navođenjem literature i drugih izvora informacija. Izjavljujem da je intelektualni sadržaj navedenog rada proizvod mog vlastitog rada, osim u onom dijelu za koji mi je bila potrebna pomoć mentora, sumentora i drugih osoba, a što je izričito navedeno u radu.

Potpis studenta:

# Sadržaj

<b>1. UVOD .....</b>	<b>1</b>
<b>1.1. Zadatak završnog rada .....</b>	<b>1</b>
<b>2. PREGLED PODRUČJA TEME .....</b>	<b>2</b>
<b>3. UVOD U ELEKTRIČNE SKLOPNE APARATE .....</b>	<b>3</b>
<b>3.1. Podjele sklonih aparata .....</b>	<b>3</b>
3.1.1. Podjela sklopnih aparata prema namjeni .....	3
3.1.2. Podjela sklopnih aparata prema njihovoj funkciji .....	4
3.1.3. Podjela sklopnih aparata prema nazivnom naponu .....	5
3.1.4. Ostale podjele sklopnih aparata .....	5
<b>3.2. Kontaktni otpor .....</b>	<b>5</b>
3.2.1. Proračun kontaktnog otpora .....	8
<b>4. KONTAKTNI MATERIJALI .....</b>	<b>15</b>
<b>4.1. Vrste kontaktnih materijala .....</b>	<b>17</b>
4.1.1. Visokovodljivi metali .....	18
4.1.2. Kemijski otporni materijali .....	19
4.1.3. Teško taljivi metali .....	19
4.1.4. Osrednji metali .....	19
4.1.5. Visokovodljive legure .....	20
4.1.6. Kemijski otporne legure .....	20
<b>4.2. Sinterirane kombinacije .....</b>	<b>21</b>
4.2.1. Bakar u kombinaciji s teško taljivim metalima i karbidima .....	22
4.2.2. Srebro s metalnim oksidima .....	22
4.2.3. Srebro s nemetalima .....	23
<b>5. PRAKTIČNA IZVEDBA KONTAKTA .....</b>	<b>24</b>
<b>5.1. Izvedbe kontakata s obzirom na način gibanja i oblik dodirne plohe .....</b>	<b>25</b>
<b>6. IZRAČUN KONTAKTNOG OTPORA NA PRIMJERU SKLOPNOG APATARA .</b>	<b>27</b>
<b>6.1. Primjer izračuna otpora točkastog kontakta .....</b>	<b>27</b>
<b>6.2. Primjer izračuna otpora kontakta ostvarenog skupinom više točkastih dodira .....</b>	<b>28</b>
<b>6.3. Primjer izračuna kontaktnog otpora nožastog kontakta rastavljača .....</b>	<b>29</b>
<b>7. ZAKLJUČAK .....</b>	<b>32</b>

<b>LITERATURA .....</b>	<b>33</b>
<b>SAŽETAK.....</b>	<b>34</b>
<b>ABSTRACT .....</b>	<b>35</b>
<b>ŽIVOTOPIS.....</b>	<b>36</b>

# 1. UVOD

Električni kontakti definiraju događaj koji se javlja prilikom dodira dva vodiča. Zadaća kontakta je da učinkovito, precizno i brzo otvara i zatvara strujne krugove uz minimalni kontaktni otpor i minimalno iskrenje. S obzirom na cilj, rabe se adekvatni elektrotehnički materijali i konstrukcijska rješenja.

Sklopni aparati su aparati za formiranje, blokiranje i održavanje ekstremnih i normalnih pogonskih stanja strujnih krugova naglim promjenama stanja svojeg otpora i dielektrične čvrstoće. Svojim postojanjem služe za isklapanje i uklapanje, provođenje, osiguravanje i regulaciju uređaja u distribuciji, proizvodnji, potrošnji i transformaciji električne energije.

U ovome završnom radu pobliže su opisani sami sklopni aparati, problemi i karakteristike korištenih materijala te proračuni za pojedine sklopne aparate. U trećem poglavlju definirane su osnove električnih sklopnih materijala u pogledu fizikalnih osnova, podjele, proračuna kontaktnog otpora i kontaktnih materijala. U četvrtom poglavlju su prikazani materijali koji se koriste za izradu sklopnih aparata. U petom poglavlju prikazana je praktična izvedba kontakata predstavljen je način izračuna otpora električnih kontakata. U poglavlju šest definiran je način izračuna otpora električnih kontakata na primjerima sklopnih aparata.

## 1.1. Zadatak završnog rada

U završnom radu potrebno je dati pregled prednosti i nedostataka pojedinih materijala korištenih za električne kontakte pojedinih sklopnih aparata. Također, potrebno je prikazati izračun otpora električnih kontakata te praktičnu izvedbu kontakata. Na primjeru sklopnog aparata potrebno je provesti izračun kontaktnog otpora.

## 2. PREGLED PODRUČJA TEME

U ovom završnom radu tema jest pokazati materijale koji se koriste za izradu sklopnih aparata te njihove karakteristike, zatim prikazati praktičnu izvedbu i proračun otpora električnih kontakata. Na primjerima sklopnih aparata proveden je izračun kontaktnog otpora za točkasti, nožasti i više točkastih kontakata.

U literaturi [2] autori istražuju osnovne fizikalne pojave i procese kod električnih kontakata i bave se opisivanjem proračuna kontaktnog otpora gdje je detaljno objašnjen postupak izvođenja provlačnog i slojnog otpora. U radu se opisuje i odabir kontaktnog materijala koji su uvjetovani velikim brojem normi i pravila.

Autor knjige u literaturi [3] daje prikaz osnovne podjele električnih sklopnih aparata. Podjele sklopnih aparata su sklone stalnim promjenama i nisu potpune. Također su objašnjene osnovne funkcije sklopnih aparata koji se nalaze u podjeli prema namjeni, vrijednosti gornje granice napona niskonaponskih aparata i vrijednosti visokonaponskih aparata za srednje, visoke i vrlo visoke napone.

Belin u literaturi [1] se bavi podjelom vrsta kontaktnih materijala koji se primjenjuju u izradi sklopnih aparata. Provedena je detaljna analiza u vidu u karakteristika materijala, odnosno prednosti i nedostataka koji utječu na kontakt prilikom dodavanja različitih legura i sinteriranih kombinacija osnovnom materijalu.

U literaturi [8] autori su analizirali mehanička svojstva visokovodljivih legura vanadija, volframa i molibdena te njihove prednosti prilikom izrade električnih kontakata.

Autor literature [12] govori o tome da zadovoljavajuće karakteristike bilo kojeg sklopnog aparata ne ovise samo o električnim parametrima, već također uvelike ovise o metalurškom ponašanju materijala koji se koriste u izradi kontakata. Stoga je pravilan odabir materijala neophodan za poboljšanje karakteristika kontaktnih materijala i sklopnih aparata.



## **3. UVOD U ELEKTRIČNE SKLOPNE APARATE**

### **3.1. Podjele sklonih aparata**

Podjele i standardi po kojima se dijele nisu čvrsto vezani i skloni su, zbog brzog razvoja tehnologije i primijenjenih tehnika djelovanja i konzumacije sklopnih aparata u elektroenergetskim sustavima, stalnim promjenama. Potrebno je napomenuti da prikazane podjele ni u jednom slučaju nisu cjelovite i potpune što dovodi do zaključka u kompleksnost i opsežnost teme kao što su sklopni aparati.

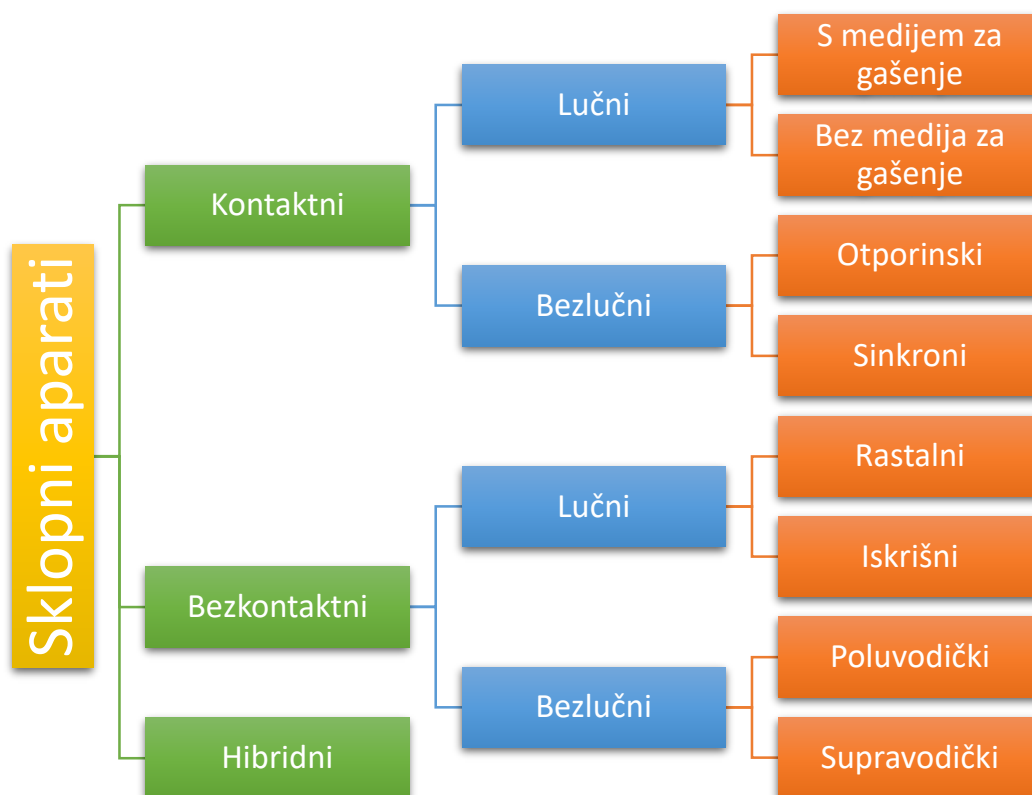
#### **3.1.1. Podjela sklopnih aparata prema namjeni**

1. Prekidači
2. Rastavljači
3. Sklopke (sklopnici, motorske sklopke)
4. Pokretači
5. Regulatori
6. Osigurači
7. Odvodnici prenapona
8. Releji
9. Sklopni blokovi

Prekidači, osim što mogu voditi i sklapati struje normalne (pogonske) vrijednosti, uređaji su namijenjeni prekidanju struje kratkog spoja. Koriste odgovarajuće zaštitne mehanizme kada se radi o automatskom prekidanju u kratkom spoju. Rastavljači su aparati koji služe za uklapanja i isklapanje struja unutar strujnog kruga koje su zanemarivo male. Rastavljači trenutno vode struje kratkog spoja, a trajno mogu voditi pogonske struje. Kod rastavljača mora postojati propisni razmak između njihovih kontakta, gdje propisni razmak, tzv. rastavni razmak u otvorenom položaju mora točno biti vidljiv iz razloga što sigurnost osoblja i postrojenja, koje na njemu rade, ovisi o njemu. Sklopke mogu trenutno podnositi čak i struje kratkog spoja, uklapanje (ali ne i prekidanje) struje kratkog spoja moguće je i nekim izvedbama i trajno vode i prekidaju struje normalnih pogona i mogućih preopterećenja. U grupu sklopki mogu se uvrstiti još i motorske sklopke te sklopnike sa jedne strane zbog njihovih mogućnosti ukapanja, prekida i vođenja struje. Osobina sklopnika je da se ne aktiviraju ljudskom snagom te da se nalaze u jednom položaju mirovanja gdje im se pomični kontakti vraćaju kada se pogonski mehanizam (najčešće elektromagnet) ne napaja energijom. Općenito su planirani za izraženu učestalost sklapanja. Za

upravljanje elektromotorima rabe se motorske sklopke koje posjeduju dijelove za zaštitu od preopterećenja, dok su im karakteristike optimizirane ostalim pogonskim stanjima motora i struji zaleta. Zadaća pokretača je aktiviranje motora te osiguravaju da u određenim granicama ostanu neke od pogonskih veličina (moment vrtnje, struja). Regulatori su sklopni aparati koji na određeni način održavaju neku od pogonskih veličina (snagu, struju, napon, brzinu) na gotovo konstantnoj vrijednosti. Osigurači otvaraju strujni krug automatski, taljenjem rastalnica, i to onda kada kroz neki vremenski period struja prelazi dopuštenu vrijednost. Prije nego što veće struje kratkog spoja dođu na maksimalnu vrijednost, osigurači ih prekidaju. Elementi koji se spajaju između električnih vodova i zemlje su odvodnici prenapona, a koriste se za potrebe zaštite od prenaponskih valova i zaštite postrojenja. Da bi se izbjeglo neželjeno pregaranje osigurača odvodnici prenapona limitiraju trajanje povrate struje, amplitudu i visinu udarnih prenapona. Releji su automatski sklopni aparati koji električnim posredstvom utječu na pojedine uređaje pod utjecajem određene mjerne fizikalne veličine (temperature, struje, napona). Kompleksni uređaji građeni od raznolikih pribora i sklopnih aparata s pripadajućim unutarnjim spojevima, kućištima i postoljima su sklopni blokovi.

### 3.1.2. Podjela sklopnih aparata prema njihovoj funkciji



Slika 3.1. Podjela sklopnih aparata prema funkciji

### **3.1.3. Podjela sklopnih aparata prema nazivnom naponu**

1. Niskonaponski
2. Visokonaponski

Gornja granica napona niskonaponskih aparata za:

- Izmjeničnu struju 1 kV
- Istosmjernu struju 1,2 kV

Visokonaponski aparati:

- Za srednje napone (3-35kV)
- Za visoke napone (preko 35 kV do 400 kV)
- Za vrlo visoke napone (preko 400kV)

### **3.1.4. Ostale podjele sklopnih aparata**

Moguća je i kategorizacija sklopnih aparata:

1. Prema vrsti struje (aparati za izmjeničnu i istosmjernu struju)
2. Prema mjestu primjene (aparati za brodarstvo, industriju, razvodne mreže, rudnike, kućne instalacije)
3. Prema vrsti mehaničke zaštite (aparati zaštićeni od eksplozije, zatvoreni, otvoreni)
4. Prema mehaničkoj izvedbi na valjkaste, grebenaste, paketne, polužne
5. Prema vrsti mjernih mehanizama (bimetalni, elektromagnetski, induktivni)
6. Prema pogonskoj veličini (tlačni, diferencijalni, nadstrujni, podnaponski)
7. Automatski i neautomatski

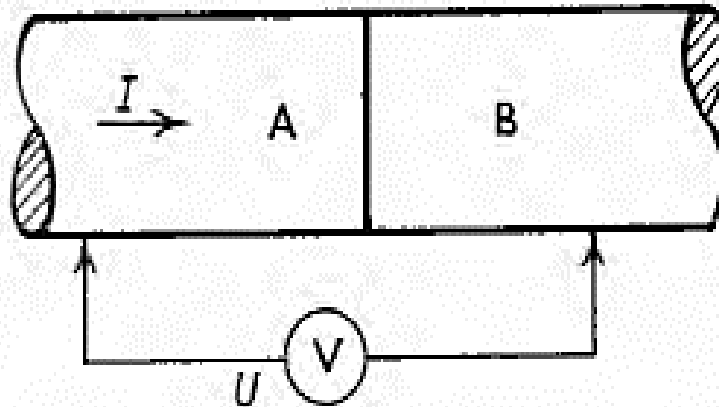
## **3.2. Kontaktni otpor**

Kontaktni otpor je otpor strujanju struje, zbog površinskih uvjeta i drugih uzroka, kada se kontakti dodiruju jedan s drugim. On može nastupiti između:

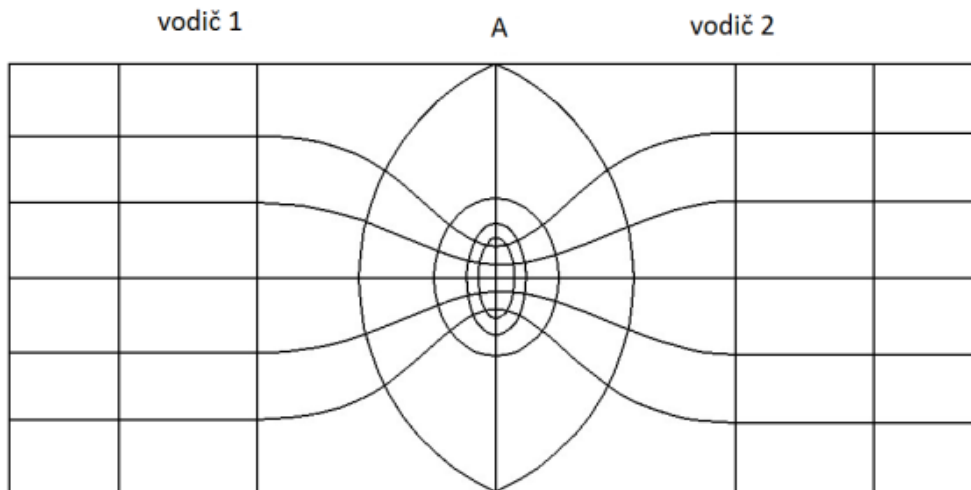
1. Prekidača
2. Rastavljača
3. Sklopki
4. Pokretača
5. Regulatora

6. Osigurača
7. Odvodnika prenapona
8. Releja
9. Sklopnih blokova

Kontakti se dodiruju u samo par najistaknutijih točaka, što je dokazano ispitivanjem mikrostrukture materijala na mjestu gdje se kontakti dodiruju jedan s drugim. Ispitivanje iskazuje da se kontakti nikad ne postižu dodirom na cijelu kontaktnu površinu zbog nesavršene ravnine kod kontaktnog materijala. Najistaknutiji dijelovi (točke) se termički naprežu i izvan granica elasticiteta pa se već pri vrlo malim tlakovima i deformiraju. S obzirom na tu okolnost porastom tlaka raste i ukupna dodirna površina kontakata, odnosno povećava se broj spomenutih dodirnih dijelova. Otpor kontakata se smanjuje samim povećanjem porastom tlaka (sile pritiska) između kontakta. Preciznija i točnija mjerenja su pokazala da se između dijelova s metalno čistim dodirnim površinama pojavljuje kontaktni otpor. Za prikaz ove pojave koriste se dva cilindrična kontakta A i B sukladno slici 3.3 kod kojih se čelone površine dodiruju, a njihovo sastavljanje se izvrši u vakuumu, pod odgovarajućim tlakom. Na slici 3.2 se daje naslutiti da je električni otpor  $R = U/I$  takove kombinacije veći od otpora serijskog spoja dva homogenih cilindara jednakih dimenzija.



**Slika 3.2.** Povećanje otpora na kontaktnom mjestu. [10]



**Slika 3.3.** Koncentracija strujnica dodirne ravnine. [2]

Iz razloga što se dvije kontaktne plohe dodiruju na samo nekoliko dodirnih mjesta, fizikalno shvaćanje te pojave možemo uočiti na slici 3.3, električna je struja usmjerena ponajprije prema takvim uskim dodirnim površinama gore navedenih kontakata. Električna struja se na pojedinim mjestima koncentrira na podosta manji efektivni presjek vodiča zbog gore navedenog razloga, pri čemu se iskazuje kao povećanje otpora.

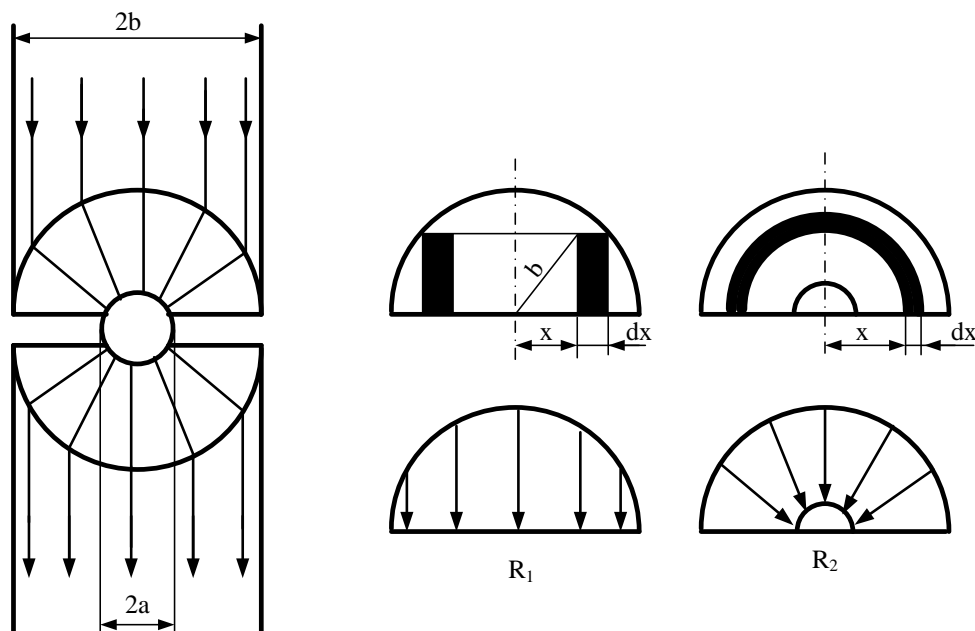
Spomenuto povećanje električnog otpora koji je uzrokovan strujnicama koje prolaze kroz par uskih dodirnih mjesta kontakta samo je jedan element kontaktnog otpora, a on se naziva provlačni otpor  $R_p$ . Sukladno toj tezi, provlačnim područjem naziva se stvarna okolina dodirnih mjesta u kojoj se primjećuje deformacija strujnica. Vodljivi strani slojevi tvari drugačijeg kemijskog sastava naspram materijala kontakata koji se kreiraju na kontaktnim ploham su drugi element kontaktnog otpora. Zbog izloženosti kemijskom utjecaju atmosfere i vremenom koji prolazi, dijelovi od metala se provlače slabo vodljivim slojevima (oksidi, sulfidi), a što je debljina veća pružaju veći otpor pri prolasku električne struje. Gotovo i na svježe očišćenim metalnim površinama u zraku prekrivene su izuzetno tankim jednomolekularnim slojevima vodika ili kisika debljine blizu  $10^{-10}$  m. Takva kemijska veza s kontaktnom površinom je jača od veze između metalnih atoma, iz tog razloga se slojevi mogu odstraniti samo učinkovitim i dugotrajnim žarenjem u vakuumu. Spomenuti jednomolekularni slojevi se stvaraju i zbog sredstava za podmazivanje. Posljedica sile pritiska (porast tlaka) između kontakta gdje zatvoreni kontakt poprilično istisnu mazivo je postupak u kojem se zadrži samo nevidljivi sloj na površini kontakta te koji kontakte i dalje štiti od trošenja i trenja. Strani slojevi koji su debeli tek oko  $10^{-8}$  m postaju električki vodljivi. Drugi element (dio) kontaktnog otpora uvjetovan postojanjem raznih slojeva na kontaktnim površinama zovemo

slojnim otporom  $R_s$ . Uvidom i zaključkom možemo reći da postoji dvije zasebne fizikalne pojave uslijed analize uzorka nastanka kontaktnog otpora  $R_K$ , a te se pojave definiraju veličinama slojnog i provlačnog otpora:

$$R_K = R_s + R_p \quad (3-1)$$

### 3.2.1 Proračun kontaktnog otpora

Shodno prikazanoj slici 3.4 te primjenom fizikalnog modela električnog kontakta možemo računski izvesti analizu provlačnog otpora  $R_p$ .



Slika 3.4 Proračun provlačnog otpora. [2]

Grafički model prikazan na slici sastoji se od dva cilindrična kontakta specifičnog otpora  $\rho$  i promjera  $2b$ . U slučaju kad bi se materijali kontakta dodirivali cijelom čeonom plohom, na dodirnu plohu bi okomitog smjera i približno jednolike gustoće bile strujnice, odnosno tok struje. Ako zatim simetrično smjestimo kuglicu promjera  $2a$  u središte kontakta koje ima zanemarivo mali specifični otpor, između čeonih površina kontakata prouzročit će se uski zračni raspored te će pritom prema vodljivoj kuglici tok struje (strujnice) poprimiti radijalni smjer. Pomoću ovog principa u modelu na slici 3.4 koje je ograničeno sfernom plohom promjera  $2a$  i  $2b$  uslijedit će provlačno područje. Možemo očekivati da je tok struje takvog smjera da su ekvipotencijalne plohe sve točke

na sfernoj plohi. Uslijed deformacije toka struje izvan samog provlačnog područja, zanemariti će se prije spomenuta promjena električnog otpora. Segment ukupnog električnog kontaktnog otpora koji će prilikom smanjenja kontaktne površine na oplošju postavljene kugle promjera  $2b$ , povećati otpor, biti će provlačni otpor  $R_p$ .

Ako se svakoj polovici postavljene vodljive kugle kada se radi o homogenom aksijalnom toku struje električni otpor označi s  $R_1$ , a električni otpor prilikom radijalnog strujanja struje označi s  $R_2$ , možemo reći da vrijedi relacija  $R_p = 2(R_2 - R_1)$ .

Električni otpor radijalnom toku struje kroz infinitezimalnu ljusku polukugle debljine  $dx$  i polumjera  $x$ , definiran je izrazom:

$$dR_2 = \rho \frac{dx}{2x^2\pi},$$

$$R_2 = \frac{\rho}{2\pi} \int_a^b \frac{dx}{x^2} = \frac{\rho}{2\pi} \cdot \left( -\frac{1}{x} \Big|_a^b \right) = \frac{\rho}{2\pi} \cdot \left( \frac{1}{a} - \frac{1}{b} \right). \quad (3-2)$$

a – polumjer sferne plohe među kontaktima

b – polumjer cilindričnog kontakta

Prilikom aksijalnog strujanja računanje se odvija s otporom infinitezimalnog cilindričnog plašta debljine  $dx$ , visine  $\sqrt{b^2 - x^2}$  i polumjer  $x$  pomoću jednadžbe:

$$dR_1 = \rho \frac{\sqrt{b^2 - x^2}}{2\pi x \cdot dx}$$

Uočljivo je da treba zbrojiti recipročne vrijednosti  $1/dR_1$  elementarnih električnih otpora  $dR_1$  iz razloga što se nalaze u paralelnom spoju:

$$\frac{1}{R_1} = \int_{x=0}^b \frac{1}{dR_1} = \frac{2\pi}{\rho} \int_0^b \frac{x dx}{\sqrt{b^2 - x^2}} \rightarrow \left| \begin{array}{l} u = b^2 - x^2 \\ u = -2x dx \rightarrow dx = -\frac{du}{2x} \end{array} \right|$$

$$\frac{2\pi}{\rho} \int -\frac{xdu}{2x \cdot \sqrt{u}} = \frac{2\pi}{\rho} \int -\frac{1}{2} \cdot u^{-\frac{1}{2}} \cdot du = \frac{2\pi}{\rho} \left| \left(-u^{\frac{1}{2}}\right) \right| \rightarrow \frac{2\pi}{\rho} \left| -\sqrt{b^2 - x^2} \right|_0^b = \frac{2\pi b}{\rho} = \frac{1}{R_1}$$

$$R_1 = \frac{\rho}{2\pi} \cdot \frac{1}{b} \quad (3-3)$$

Na temelju izraza (3-2 i 3-3) te izraza  $R_p = 2(R_2 - R_1)$  ostvaruje se:

$$R_p = \frac{\rho}{2\pi} \left( \frac{1}{a} - \frac{2}{b} \right).$$

Pod pretpostavkom da je da  $b \gg a$  dobije se:

$$R_p = \frac{\rho}{\pi \cdot a} \quad (3-4)$$

Ukoliko se kuglica polumjera  $a$  nadomjesti ravnom kružnom površinom identičnog polumjera, ostvaruje se ponešto veći provlačni otpor

$$R_p = \frac{\rho}{2a} \quad (3-5)$$

Ako se u slučaju razlike između oba materijala kontakta, za primjer možemo uzeti specifične električne otpore  $\rho_1$  i  $\rho_2$ , treba u izraze (3-4) i (3-5) uključiti srednju aritmetičku vrijednost:

$$\rho = \frac{\rho_1 + \rho_2}{2} \quad (3-6)$$

Eksperimentom je provedena i provjerena valjanost izraza (3-6) na takav način da se mjerio električni otpor mjernim instrumentom. Kontaktne površine u eksperimentu su realizirane pomoću dvaju ukrižanih vodljivih cilindara koji su međusobno stisnuti odgovarajućom silom. Veličina polumjera  $a$  stvarne dodirne plohe koja je stvorena uslijed plastične deformacije ovisi o tvrdoći kontakta  $H$  i sili tlaka  $F$

$$H = \frac{F}{a^2 \pi},$$



$$a = \sqrt{\frac{F}{H \cdot \pi}} \quad (3-7)$$

Uvrštavanjem izraza (3-7) u izraz (3-5) dobiva se izraz za provlačni otpor:

$$R_p = \frac{\rho}{2} \sqrt{\frac{\pi \cdot H}{F}} \quad (3-8)$$

$a$  (m) – polumjer dodirne površine kontakta,

$H$  (N / m<sup>2</sup>) – tvrdoća kontaktnog materijala,

$F$  (N) – sila između materijala i kuglice,

$\rho$  (Ω · m) – specifični otpor materijala kontakta.

Za veličinu specifičnog električnog otpora  $\rho$ , pri situaciji kada su nam različiti materijali kontakta A i B, uvrštavamo srednju aritmetičku vrijednost analogno izrazu (3-6), a vrijednost tvrdoće mekšeg materijala pridodajemo tvrdoći  $H$ . Elastična deformacija materijala kontakta u početku posljedica je povećanja sile između kontakta. Prilikom izvođenja sklapanja kontakta ovakve mehaničke operacije, u brojnim točkama dodirne površine tlak je neravnomjerno raspoređen. U središtu površine se nalazi najveća vrijednost tlaka:

$$p_{max} = 1,5 \cdot \frac{F}{a^2 \pi}$$

Plastična deformacija materijala kontakta nastupa prilikom dolaska na najveću graničnu vrijednost tlaka  $p_{max}$ . Uslijed promjene iznosa deformacije mijenja se tlak između dvaju kontakata, a srednji tlak je određen izrazom:

$$\bar{p} = \frac{F}{a^2\pi} \quad (3-9)$$

Oznaka za specifičnu dubinu deformacije je  $D$ :

$$D = \frac{d}{r},$$

$r$  označava polumjer kuglice, a  $d$  označava apsolutno udubljenje. Na slici 3.6 tijekom mjerenja puna linija predstavlja najveću dubinu, a isprekidana linija trajnu deformaciju. Primjetno je da krivulja  $\bar{p}$  otprilike drži konstantnu vrijednost kako se vrijednosti specifične dubine deformacije povećavaju ( $D > 0,02$ ). Iz tog razloga se tvrdoća materijala kontakta prema Holm-u [5] definira

kao:

$$H = \bar{p} = \frac{F}{a^2\pi}$$

za vrijednosti  $D > 0,02$ .

Tvrdoća materijala koja je definirana nije osjetno veća od Brinellove tvrdoće:

$$HB = \frac{F}{2r\pi \cdot (r - \sqrt{r^2 - a^2})},$$

gdje se koristi sferna površina udubine prije kružne površine  $a^2\pi$ .

Usprkos činjenici da je  $d \approx a^2 / 2r$ , dobiva se:

$$D = 0,5 \cdot \left(\frac{a}{r}\right)^2.$$

Srednja nadtemperatura materijala kontakta izražava se pomoću:

$$\Delta\vartheta \approx \frac{2}{3}\Delta\vartheta_m \quad (3-10)$$

Pomoću mjerenja promjera trajne deformacije može se odrediti specifična dubina deformacije  $D$ , što je efikasnija i jednostavnija opcija nego mjerenje dubine  $d$ . U provlačnom području je situacija takva da po cijeloj površini gustoća struje nije ravnomjerna, na mjestu dodirne točke biti će najveće povećanje temperature pa će na istom mjestu biti i vrijednost specifičnog električnog otpora

najveća. Za vrijednost specifičnog električnog otpora, zbog razloga navedenog gore potrebno prosječnu vrijednost ove fizikalne veličine ubaciti u izraz (3-8) :

$$\rho = \rho_0 \cdot \left( 1 + \frac{2}{3} \cdot \bar{\alpha} \cdot \Delta\vartheta_m \right) \quad (3-11)$$

gdje  $\rho_0$  predstavlja specifični električni otpor hladnog materijala ( $20\text{ }^\circ\text{C}$ ),  $\Delta\vartheta_m$  nadtemperaturu natopljenog mjesta kontakta i  $\bar{\alpha}$  temperaturni koeficijent električne otpornosti.

Nije moguće mjeriti kvantitativnu vrijednost nadtemperature  $\Delta\vartheta_m$  neposredno, ali je moguće ustanoviti iz formule za pad napona  $U_p = I \cdot R_p$  prema izrazu na dodirnom mjestu kontakta:

$$\Delta\vartheta_m \approx \frac{U_p^2}{8 \cdot \lambda \cdot \rho_0} \quad (3-12)$$

Koeficijent toplinske vodljivosti određen je fizikalnom veličinom  $\lambda$ . Usprkos analogiji strujanju topline i električne struje Holm je izveo izraz (3-12). Zahvaljujući [5] slojni električni otpor kvazimetalnih kontakta određuje se izrazom:

$$R_s = \frac{\rho_s}{\pi \cdot a^2} \quad (3-13)$$

U novom izrazu (3.13) usvojen je specifični slojni otpor  $\rho_s$  ( $\Omega \cdot m^2$ ). Specifični slojni otpor

$\rho_s = \pi \cdot a^2 \cdot R_s$  gotovo zadržava konstantnu vrijednost jer se pri povećanju temperature smanjuje slojni otpor  $R_s$ , a polumjer trajne deformacije  $a$  povećava. Specifični slojni otpor bi se mogao interpretirati kao specifična dodirna površina po jedinici slojne vodljivosti. Njegova vrijednost je konstantna za sve metale i iznosi  $10^{-12} \Omega \cdot m^2$ . Kao posljedica supravodljivosti metala provlačna komponenta otpora pri niskim temperaturama nestaje, pa se varijabla slojnog otpora  $R_s$  može neposredno izmjeriti prilikom mjerenja ukupnog kontaktnog otpora kada je riječ o niskim temperaturama. Slojni otpor se može opisati kao kombinacija izraza (3-7) i (3-13):

$$R_s = \rho_s \cdot \frac{H}{F} \quad (3-14)$$

Zbrajanjem izraza za slojni i provlačni otpor  $R_s$  i  $R_p$ , te ubacivanjem u prethodno spomenuti izraz (3-1) za ukupni kontaktni otpor, dobiva se:

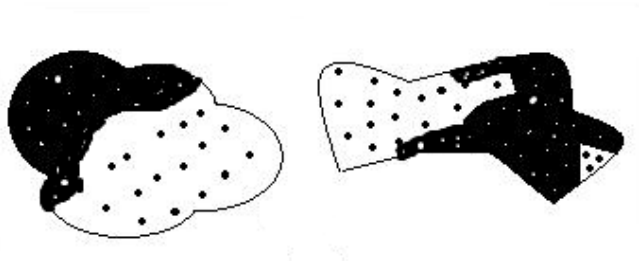
$$R_k = \frac{\rho}{2 \cdot a} + \frac{\rho_s}{\pi \cdot a^2} = \frac{\rho}{2} \sqrt{\frac{\pi \cdot H}{F}} + \rho_s \cdot \frac{H}{F} \quad (3-15)$$

Relacija za provlačnu komponentu otpora je obrnuto proporcionalna veličini  $\sqrt{F}$ , dok je slojna komponenta otpora obrnuto proporcionalna veličini  $F$ . Zbog toga će postotak slojnog otpora kod sklopnih aparata slabe struje, kod kojih su male kontaktne sile i manje dodirne površine, biti znatniji i izraženiji s obzirom na ukupnu vrijednost kontaktnog otpora. Upravo suprotno je kod sklopnih aparata jače struje, kod kojih su kontaktne sile i dodirne površine znatno veće, pa je postotak provlačnog otpora mnogo naglašeniji u ukupnoj vrijednosti kontaktnog otpora.

Vrijednost slojnog i provlačnog otpora će biti iste vrijednosti onda kada je:

$$a = \frac{2}{\pi} \cdot \frac{\rho_s}{\rho}, \text{ tj. } F = \frac{4}{\pi} \cdot H \cdot \left(\frac{\rho_s}{\rho}\right)^2, R_p = \frac{4}{\pi} \cdot \frac{\rho^2}{\rho_s}.$$

U praksi postoje više mjesta na kojima se kontakti dodiruju, a same dimenzije i broj dodirnih površina ovisi o finoći obrade kontaktnih materijala. Izraz (3-15) vrijedi samo za kvazimetalne kontakte, a na pojedinim mjestima dolazi do elastične deformacije zbog neujednačenog i neadekvatnog tlaka, odnosno dolazi do neuobičajenih odnosa između sile  $F$  i polumjera  $a$ . Sa slike 3.7 možemo uočiti da će jedan dio kontaktne površine biti presvučen višemolekularnim makroslojevima, a jedan će dio kontaktne površine biti u kvazimetalnom dodiru.



**Slika 3.7.** Pravidna i stvarna dodirna ploha kontakta. [2]

## 4. KONTAKTNI MATERIJALI

Odabir optimalnog materijala za izradu električnih kontakta determiniran je značajnijim brojem uvjeta i kriterija. Prve značajke koje se dovode u preispitivanje su radni uvjeti i radna okolina u kojem je sklopni aparat postavljen i instaliran, a samim time i uvjeti u kakvim borave električni kontakti za vrijeme svog radnog vijeka. Druga značajka su tehnički zahtjevi koji su determinirani radnim uvjetima i, ovisno o kvaliteti materijala od kojega su električni kontakti proizvedeni, definiraju potrebne parametre. Treća značajka koja je također važna i treba joj dati pozornosti su fizikalna svojstva. U tablici 4.1 spomenuta je nekolicina standardnih parametra koji spadaju u svaku od tri ranije navedenih značajki. Potrebno je dati do znanja da se parametri koji se nalaze unutar jednog od stupaca tretiraju neovisno od parametara koju su definirani i nalaze se u druga dva stupca.

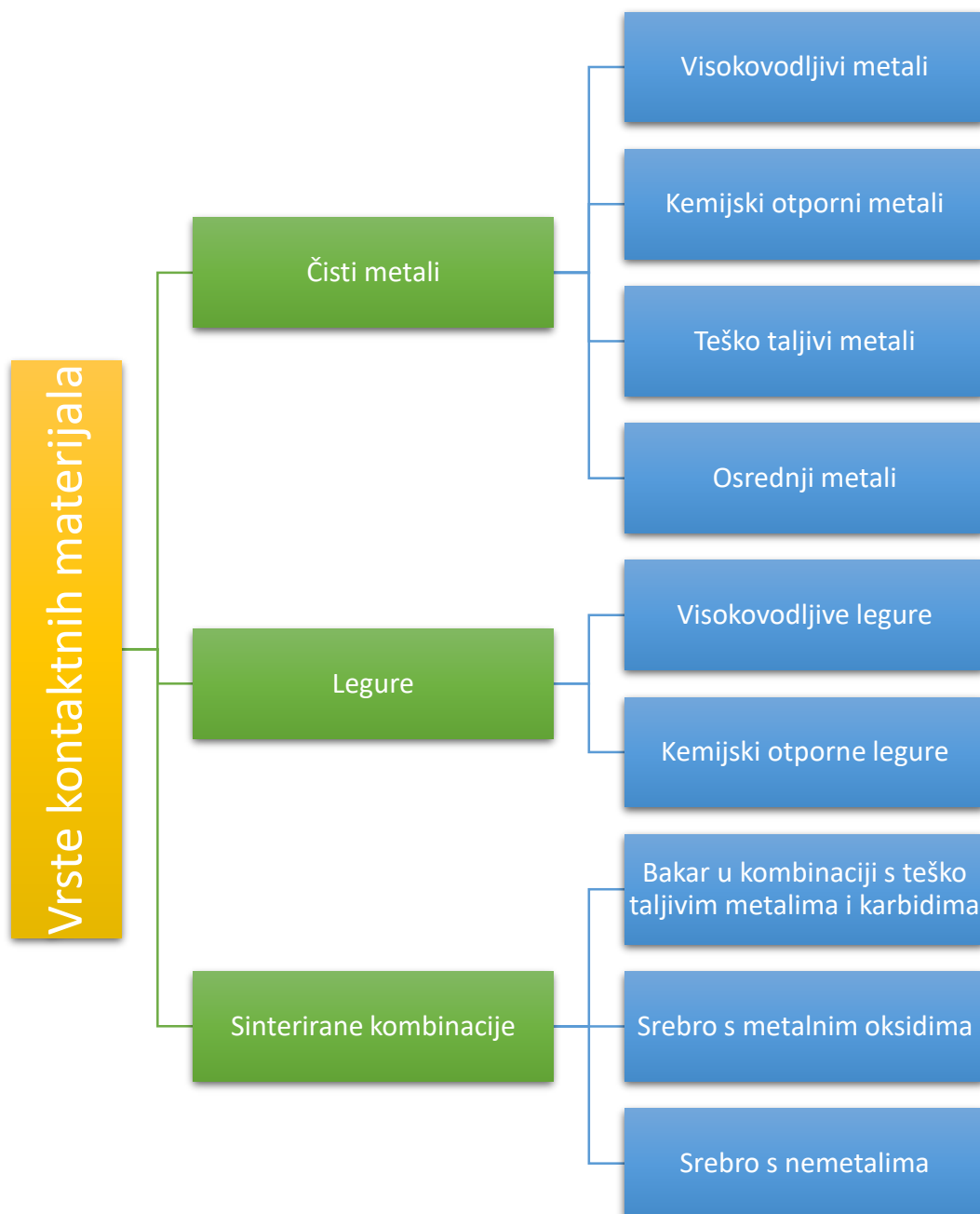
**Tablica 4.1.** Kriterij za izbor kontaktnih materijala. [2]

RADNI UVJETI	TEHNIČKI ZAHTJEVI	FIZIKALNA SVOJSTVA
Vrste kontakta: čvrsti, sklopni	Električki: malen kontaktni otpor	Toplinska vodljivost Specifična električna
Funkcija kontakta: vođenje struje, isklapanje, uklapanje	Termički: malo nagaranje, teško zavarivanje	vodljivost Specifična toplina Talište
Vrste opterećenja: jakost struje, učestalost rada, visina napona	Mehaničko: slabo odskakivanje, malo trošenje, velika žilavost	Temperatura omekšivanja Vrelište Tvrdoća
Okolina: ulje, zrak	Kemijski: kemijska postojanost	Otpornost prema trenju Čvrstoća
Primjena: rastavljači, prekidači, sklopke	Tehnološki: niska cijena, dobra obradivost, dobra lemljivost	Elastična svojstva Gustoća Svojstva mikroslojeva Rekuperacija materijala

Iz tablice 4.1 se ne može direktno zamijetiti koja fizikalna svojstva materijala električnih kontakata su neophodna da bi se ispunili definirani tehnički zahtjevi, a samim time se misli i na radne uvjete. U većini slučajeva, niti jedan metal ne može ispuniti u cijelosti tehničke zahtjeve. Recimo, neizvedivo je istovremeno ispuniti uvjet malog kontaktnog otpora i uvjet teškog zavarivanja: za prvi uvjet je neophodna mala vrijednost tvrdoće materijala i značajna čistoća metalne površine, a za drugi uvjet je upravo suprotno, potrebna je velika tvrdoća metala s površinom koja je pokrivena stranim makroslojevima. Samo konstruiranje i primjena sklopnih aparata uvelike određuju radni uvjeti sa svojim sastavnim dijelovima – električnih kontakata. Recimo, kontakti koji se nalaze u uljnim sklopnicama koji se ugrađuju i upotrebljavaju za uklop/isklop malih snaga nisu bitno opterećeni s obzirom na konstantno vođenje nazivne struje niti na negativne učinke koje se pojavljuju djelovanjem električnog luka prilikom isklapanja i ukapanja strujnog kruga. Baš zbog tog razloga, takvi sklopni aparati u velikom broju slučajeva posjeduju univerzalne kontakte. Oni se koriste za istodobno uklapanje i isklapanje strujnog kruga, ali i za vođenje struje. Materijal koji se koristi za izradu univerzalnih kontakata ne mora imati vrlo visoki zahtjev u tehničkom smislu s obzirom na otpornost prema nagaranju i zavarivanju, ali i s obzirom na kontaktni otpor. Sklopni aparati koji se dio svojeg radnog vremena provode i nalaze u ekstremnim radnim uvjetima kratkog spoja nerijetko posjeduju dva para kontakata: glavni (provodni) i lučni (uklopno-isklopni). U nekim jedinstvenim okolnostima projektiraju se sklopni aparati koji imaju tri para kontakata te su im funkcije sasvim odvojene: provodni, uklopni i isklompni. Kod provodnih kontakata je ključno da imaju jako malu vrijednost kontaktnog otpora, kod uklopnih kontakata treba istaknuti važnost da se prilikom odabira materijala, odabere onaj sa visokom otpornosti prema zavarivanju, a za isklompne kontakte je bitno da odabrani materijal sadrži veliku otpornost prema nagaranju. Kako bi se dobili zadovoljavajući kontaktni materijali koji moraju ispunjavati sve propisane tehničke zahtjeve, moraju se temeljito izabrati odgovarajuće kombinacije materijala s različitim fizikalnim svojstvima. Također, optimalno je da metal sadrži svojstvo rekuperacije, drugim riječima da se ispareni i rastaljeni ostatak metala ponovo sjedini s ostatkom krutog materijala kontakata i s tim mehanizmom produži životni vijek. Metali koji posjeduju take fizikalne karakteristike ne oksidiraju pri visokim temperaturama te pri istim nema prskanja plinova koji su apsorbirani u kristalnoj rešetki.

## 4.1. Vrste kontaktnih materijala

S obzirom na funkciju sklopnih aparata, električni kontakti su vrlo rijetko ili nikada pod djelovanjem naprezanja svih vrsta u najvišem intenzitetu. Iz razloga navedenog gore, iz čitavog niza tehničkih zahtjeva nastoji se izdvojiti one koji su za određenu funkciju sklopnih aparata vrlo česti i ključni pri čemu u dostatnoj mjeri možemo zanemariti ostale razne tehničke karakteristike. Kontaktni materijal možemo podijeliti u tri glavne skupine: čisti metali, legure i sinterirane kombinacije.



**Slika 4.1.** Podjela kontaktnih materijala u tri skupine

#### 4.1.1. Visokovodljivi metali

Najznačajniji i najvažniji visokovodljivi metali ove grupe su: srebro, bakar i aluminiji. Visoka električna i toplinska vodljivost, niska cijena i jednostavnost izrade uzrokuje široku upotrebu bakra u električnim kontaktima. Može se reći da je bakar najčešći materijal koji se koristi prilikom izrade električnih kontakata. Značajan nedostatak bakrenih kontakata je niska otpornost na oksidaciju i koroziju. Iz tog razloga se bakar ne koristi za izrađivanje kontakata koji su konstantno zatvoreni osobito na niskonaponskim sklopnim aparatima jer se na vanjskoj površini stvaraju makroslojevi koji se s vremenom povećavaju debljinu. Konstruiranje sklopnog aparata koji ima bakrene kontakte treba postići na način da se kliznim kontaktima izvršava trajno mehaničko uklanjanje oksidnog makrosloja s plohe bakrenog kontakata. Konstanto mehaničko uklanjanje dovodi do smanjenja životnog vijeka kontakata. Pri temperaturama većim od 100 °C proces oksidacije se znatno ubrzava pa trajni kontakti koji su izrađeni od bakra ne smiju biti izloženi većim temperaturama. Proces naganja je nezanemariv s obzirom da oksidni makrosloj pod utjecajem električnog luka onemogućava rekuperaciju bakra. Bakar je ponajviše idealan za klizne kontakte u sklopnim aparatima gdje se ne primjenjuje poprilična učestalost rada i ne priželjkuje pojava dugotrajnog električnog luka. Srebro se koristi umjesto bakra uglavnom zbog njegove otpornosti na oksidaciju u zraku. Srebro ima najveće vrijednosti električne i toplinske vodljivosti od svih metala na sobnoj temperaturi i kao rezultat toga može podnijeti velike struje bez prekomjernog zagrijavanja čak i kada su dimenzije kontakata umjerene. Kemijski reagira na svojoj površini, ali prilikom tog procesa stvaraju se izrazito tanki slojevi oksida i sulfida koji zbog svoje poprilično male debljine neznatno determiniraju vrijednost kontaktnog otpora. Poznato je da su oksidni makroslojevi izrazito kemijski nestabilni pa se tako pri temperaturama iznad 200 °C dovodi do reduciranja i na taj način ostaje čisto srebro na kontaktima. Zbog tog svojstva srebro je iznimno prikladno za konstruiranje konstantno zatvorenih kontakata pa se koristi i za galvansko presvlačenje kontakata koji su izrađeni od bakra. Srebro ima manju otpornost na zavarivanje za razliku od bakra kao i manju otpornost na naganje koje je izrazito prekomjerno zbog kisika koji se nalazi na plohama srebrnih kontakata. Dodavanjem legura kao što su bakar, kadmij, platina, ili zlato povećava se tvrdoća srebra a samim time i otpornost na trošenje, ali sve na cijenu gubitka električne vodljivosti. Metal koji ima poprilično slabu termičku i mehaničku otpornost je aluminij te je relativno sklon formiranju nevodljivih vanjskih makroslojeva koje se nalaze na njegovoj površini i to u većoj količini od bakra. Njegova upotreba se prvenstveno odnosi na izradu čvrstih spojeva koji su modelirani tako da kontaktne površine nemaju doticaja sa zrakom.



#### **4.1.2. Kemijski otporni materijali**

U ovu skupinu materijala spadaju oni metali koji u regularnim okolnostima ne posjeduju makroslojeve na vanjskoj površini što znači da su otporni na atmosferski zrak. To se odnosi na: renij, platinu, paladij, iridij, rodij i zlato. Platina i paladij imaju vrlo sličnu otpornost na koroziju kao zlato, ali zbog svojih svojstava imaju tendenciju polimerizirati apsorbirane organske pare na dodirnim površinama. Prilikom trenja između kontaktnih površina kreiraju se polimerizirani spojevi poznati kao "smeđi prah" koji može dovesti do značajnijeg povećanja otpornosti. Iz tog razloga se platina i paladij koriste kao legure, a ne u čistom obliku za primjenu u električnim kontaktima. Zlato je osim platine najstabilniji od svih plemenitih metala. Zlato nije dovoljno čvrsto da bi se suprotstavilo mehaničkom trošenju i iskazuje velike gubitke materijala pod opterećenjima električnog luka. To njegovo svojstvo ograničava njegovu upotrebu u vidu tankih galvaniziranih ili vakuumske nanosenih slojeva. Svi kemijski otporni materijali koji su navedeni imaju visoku cijenu pa se prvenstveno primjenjuju u sklopnim aparatima niske struje. Cjenovno najjeftiniji metal od gore navedenih je paladij pa se on povremeno upotrebljava pri dizajniranju sklopnih aparata jake struje kod kontakata koji su manje opterećeni u agresivnoj atmosferi (sumporheksafluorid ili sumporovodik).

#### **4.1.3. Teško taljivi metali**

Specifični teško taljivi metali koji se koriste kao materijali za kontakte su molibden i volfram. Sadrže svojstva vrlo visoke temperature taljenja i vrelišta te imaju veliku tvrdoću i otpornost na trošenje. S obzirom na spomenuta svojstva sukladno je da također imaju i iznimno značajne otpornosti prema naganju i zavarivanju. Premda teško taljivi metali imaju poprilično mali električni otpor, nisu idealni da bi se koristili kao materijal za projektiranje provodnih kontakata zbog postojanja površinskih makroslojeva. Njihova upotreba je ograničena zbog zagađenja okoliša i iznimnih učinaka zračenja, a i proizvodnja je zbog specifičnog procesa sinteriranja iznimno skupa. Molibden ima ponešto manju otpornost na naganje s obzirom na volfram.

#### **4.1.4. Osrednji metali**

U ovoj grupi metala je najznačajniji i najčešće upotrebljavan nikal iz razloga što nudi osrednja kontaktna svojstva. Otporan je na koroziju i na djelovanje atmosferskih plinova, odnosno na zraku sporo oksidira. Po vrijednosti se njegov električni otpor svrstava između volframa i platine, a s obzirom na bakar ima veću temperaturu tališta. Ovaka skupina metala se najčešće upotrebljava za univerzalne kontakte koji su lakše opterećeni.

#### **4.1.5. Visokovodljive legure**

Visokovodljive legure koje se najčešće koriste su: srebrna bronca, srebro-kadmij, srebrno-nikal i tvrdo srebro. Srebro-nikal i tvrdo srebro s manjim količinama nikla, odnosno bakra, imaju značajno manju vodljivost s obzirom na srebro. Takve dvije visokovodljive legure sadrže veću mehaničku tvrdoću, značajno veću otpornost na zavarivanje i više temperature smekšavanja. Vanjska površina prema koroziji je manje kemijski otporna na oksidaciju. Zbog svoje relativno lagane obrade, isključivo se upotrebljavaju u izradi univerzalnih kontakata za sklopnike pogodne za uklapanje/isklapanje struja manjih vrijednosti kao i u izradi provodnih kontakata koji se primjenjuju u visokonaponskim sklopnim aparatima. Visokovodljiva legura srebro-kadmij sadržava približno 20% kadmija. Dodavanjem kadmija kao legure postiže se veća otpornost prema zagrijavanju zbog kadmijevog oksida koji se nalazi na površini kontakata i koji nastaje u okolnostima djelovanja električnog luka, ili se umjetno kreira djelovanjem specifičnih kemijskih postupaka. Ova legura u usporedbi sa srebrom ima veću tvrdoću, ponešto veći specifični otpor i lakše se obrađuje. Legura koja sadrži do 1,5% kadmija i 4% srebra naziva se srebrna bronca. U odnosu na bakar, ova je legura kemijski znatno otpornija na visoke temperature koje se javljaju posebice za vrijeme struje kratkog spoja, te je značajno veće tvrdoće. Kontaktni otpor je zbog male čvrstoće oksidnih makroslojeva puno manje vrijednosti nego što je to slučaj kod bakra. Zbog svojih svojstava najčešća primjena ovih legura je za projektiranje kontakata prekidača i kontaktne opruge.

#### **4.1.6. Kemijski otporne legure**

Srebro-paladij je uobičajeni primjer ove skupine legura (slitina). Otpornost prema ekstremnom djelovanju sumporovodika ove legure raste ako je postotak paladija dovoljno velik, odnosno da se udio proteže od 30% do 60%. Sve većim unošenjem udjela paladija djeluje na vodljivost tako da je smanjuje, dok se istovremeno povećavaju otpornost prema zavarivanju i sama tvrdoća materijala koji se koriste za izradu kontakata.

## 4.2. Sinterirane kombinacije

Sinterirane kombinacije, koje se nazivaju i pseudolegure, ostvaruju se postupkom sinteriranja prilikom homogene fuzije praha pojedinih metala i to s precizno određenim udjelima. Prednost ovog procesa je da se fizički nastoje ostvariti materijali i od metala koji se nisu u mogućnosti legirati taljenjem, a mogu se ostvariti i kombinacije metala s nemetalima i s ostalim kemijskim spojevima.

Priželjkivane karakteristike u vidu specifičnog toplinskog kapaciteta i gustoće u takvim kombinacijama postižu se aditivno iz svojstava pojedinačnih sastojaka postotku udjela. Specifični električni otpor ovih materijala ovisi o strukturi materijala, odnosno načinu izrade. Kod takvih materijala možemo kategorizirati dvije vrste struktura, a to su jednoskeletna i dvoskeletna struktura. Postupkom da se u prah primarnog materijala umiješaju i ubacuju zrnca praha dodatnog materijala koja su međusobno odvojena formira se jednoskeletna kristalna struktura. Na taj način je jednoskeletna kristalna rešetka sastavljena od primarnog materijala. Svaki materijal u dvoskeletnoj kristalnoj rešetci formiran je u obliku cjelovite rešetke na način da se dvije ili više kristalnih rešetki isprepliću međusobno što znači da će biti povezani i električki u paralelnom spoju. Postupak dobivanja ove dvoskeletne kristalne rešetke ostvaruje se na način da se volframova ili molibdenova porozna sinterirana kristalna rešetka prekrije talinom nekog drugog materijala koji ima nižu temperaturu tališta.

Korištenjem materijala poput srebra i bakra dobivaju se materijali malog specifičnog otpora, a dodavanjem metala koji imaju više temperature taljenja, karbida, metalnih oksida ili grafita dobiva se veća otpornost prema zavarivanju, mehaničkom trošenju i nagaranju. Ovakvi materijali se primjenjuju isključivo za univerzalne kontakte. Svojstva visoke otpornosti prema nagaranju i zavarivanju imaju materijali koji se ostvaruju izborom sinteriranih kristalnih struktura koje su teško taljive, a natapanjem u talini bakra i srebra postiže se smanjenje krhkosti i povećanje vodljivosti. Ovakvi materijali koriste se najčešće za projektiranje isklopnih kontakata. Za dobivanje sinteriranih materijala koji su bazirani za kontaktne materijale potreban je iznimno skupocjen i složen tehnološki postupak. Zbog toga razloga se od pseudolegura ne kreira cijeli kontakt, nego najvećim dijelom oni dijelovi koji su najizloženiji i podložni nagaranju i zavarivanju tako da sinterirani dijelovi na primjerenoj metalnoj podlozi mogu biti tvrdo zalemljeni.

#### **4.2.1. Bakar u kombinaciji s teško taljivim metalima i karbidima**

Sinterirani materijali koji predstavljaju ovu skupinu su: bakar-volframov karbid i bakar-volfram. Ako je udio volframa približno 80% kod bakar-volframa, onda se takav materijal upotrebljava za primjenu u vidu predkontakata u prekidačima. Materijal se koristi za upotrebu u izradi univerzalnih kontakata, ako je postotak volframa manji od prethodno navedenih 80%, i to u komori za gašenje električnog luka pri čemu je ona ispunjena uljem. Ako bakar sadrži oko 60% udjela volframa tada se takav materijal koristi za realizaciju teretne preklopke regulacijskih transformatora i kontakata za uljne prekidače, a ukoliko sadrži 30% udjela volframa materijal se koristi za realiziranje kontakata za uljne sklopnike manjih snaga. Materijal koji je dodatno sinteriziran i koji je otporniji na mehaničko trošenje, nagaranje i zavarivanje je bakar-volframov karbid.

#### **4.2.2. Srebro s metalnim oksidima**

Materijal koji ima dobru otpornost prema zavarivanju, poprilično malen specifični otpor i manju otpornost prema nagarnju je srebro-kadmij s omjerom oko 10%. Takav materijal s obzirom na srebro-kadmij ima osjetno manji specifični električni otpor i osjetno veću tvrdoću. Pretežito je pogodan kao materijal koji se upotrebljuje u izradi i konstrukciji kontakata prekidača manjih dimenzija i niskonaponskih sklopnih aparata za zaštitu motora.

Srebro-kositar (II) oksid je materijal koji u usporedbi sa srebro-kadmijev oksid sadrži više temperature tališta, pa je iz toga razloga takav materijal termički više opteretljiv, odnosno podnosi struje većih vrijednosti (nazivna struja i struja kratkog spoja). Zbog svojih karakteristika ovaj materijal se primjenjuje kao kontaktni materijal za pokretače elektromotora i sklopnika za kondenzatore.

Srebro-nikal s postotkom nikla od 10% do 40% je materijal s karakteristikama visoke otpornosti prema nagaranju, poprilično male vrijednosti specifičnog otpora i velike tvrdoće. S obzirom na kontakte koji su izrađeni od čistog srebra, kontakti izrađeni od ovog materijala su manje skloniji zavarivanju. Prednost materijala srebro-nikal je ta što se izrazito lako lemi, ali i obrađuje. Uz postotak nikla od oko 10% materijala se primjenjuje isključivo za sklopne aparate u komandnim strujnim krugovima, nešto slabije za realizaciju kontakata kod niskonaponskih motorskih sklopki, rastavljača i sklopnih aparata s magnetskim gašenjem.

Srebro – željezo ima gotovo identične fizikalne karakteristike kao srebro-nikal, ali je zbog svojstva željeza specifični otpor mnogo veći.

Materijal srebro-volfram u usporedbi sa čistim srebrom ima podosta veći specifični otpor i znatniju otpornost prema nagaranju, a ako je postotak volframa manji od 30% priklanja se zavarivanju. Pri temperaturama koje prelaze 550°C dolazi do stvaranja volframata koji ima velik specifični otpor, a kao posljedica stvaranja dolazi do povećanja kontaktnog otpora. Na temperaturi od 600°C kemijski spoj se rastali i zatim kontakte prekrije sa staklenastim makroslojem, što univerzalnim kontaktima za manje snage onemogućava funkciju.

Srebro-volframov karbid je materijal manje podložan zavarivanju, izuzetno velike tvrdoće, posebice otporan prema oksidaciji i nagarnju i visoke je temperature tališta nego legura srebro-volfram. Nedostatak je u tome što se izrazito teže obrađuje od materijala srebro-volfram, ali je električna vodljivost relativno dobra pa se koristi u okolnostima gdje je u isto vrijeme neophodna i visoka otpornost prema nagaranju i visoka otpornost prema zavarivanju.

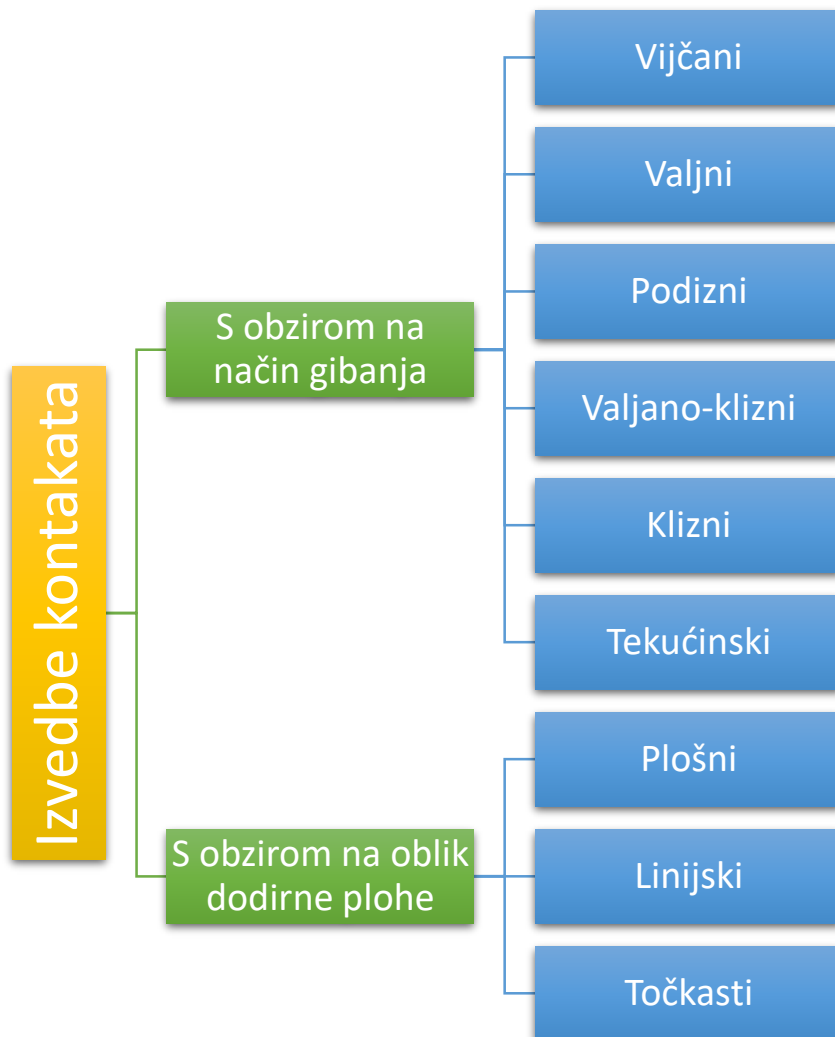
Srebro-molibden kao materijal u usporedbi sa srebro-volframom nema toliko izrazitu otpornost prema nagaranju. Smanjenje električne vodljivosti kontakta nastupa prilikom nastajanja makroslojeva srebnog molibdena u situacijama porasta temperature gdje je temperatura taljenja legure na 580°C. Ovaj materijal se koristi u izradi i projektiranju univerzalnih kontakata niskonaponskih aparata i predkontakata.

#### **4.2.3. Srebro s nemetalima**

Srebro-grafit je materijal koji se isključivo primjenjuje za izradu uklopnih aparata sa izraženim svojstvom otpornosti prema zavarivanju i koji ima maleni udio grafita koji se kreće do 5%. Povećanjem postotka grafita u leguri povećava se otpornost prema zavarivanju, ali se smanjuje mehaničko trošenje materijala i faktor trenja, pa se takvi materijali s povećanim postotkom grafita koriste za izradu kliznih kontakata. Grafit je kemijski otporan na oksidaciju što znači da je onemogućeno pojavljivanje makroslojeva. Nedostatak ovog materijala je poprilično mala otpornost prema nagaranju.

## 5. PRAKTIČNA IZVEDBA KONTAKTA

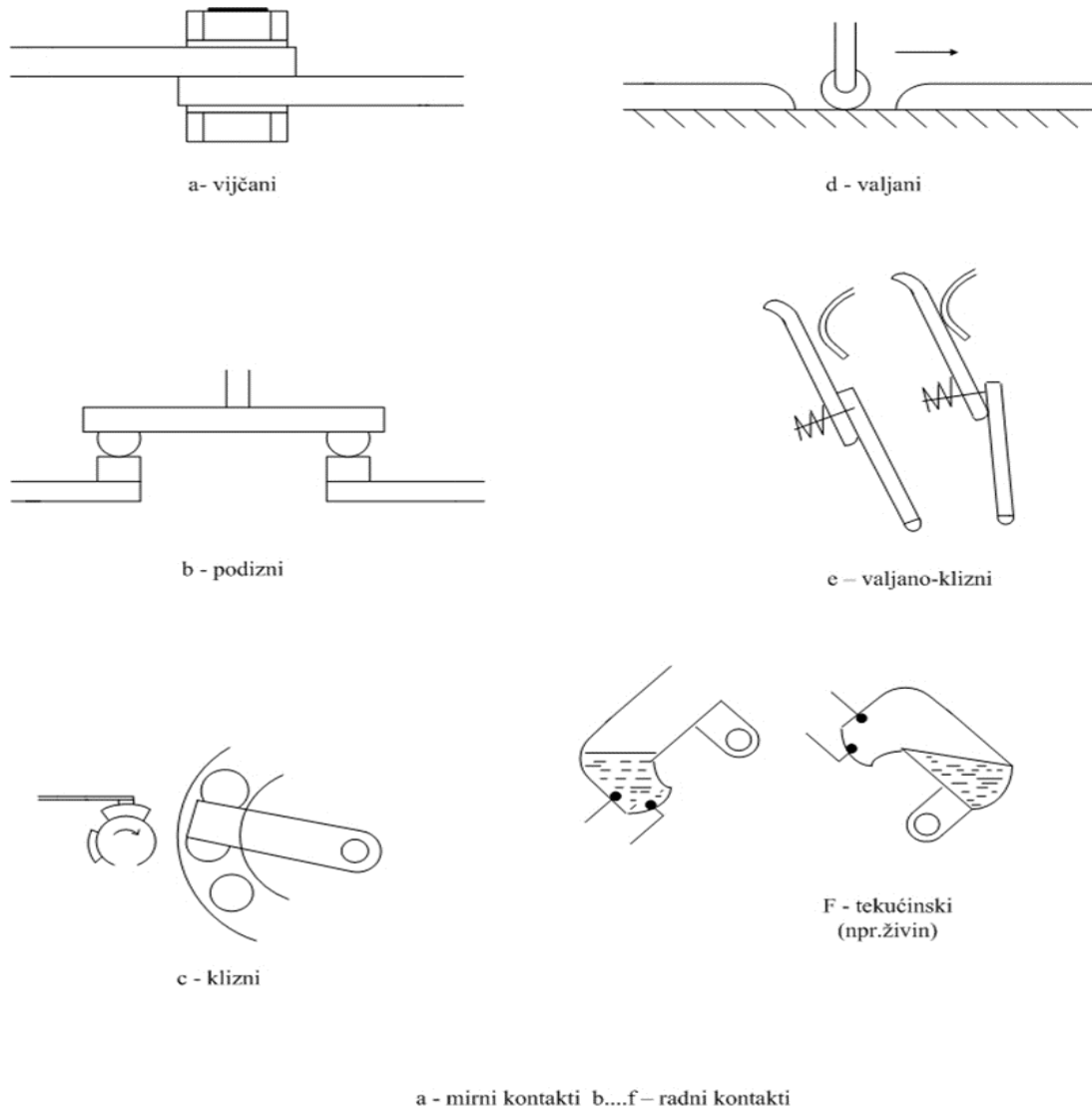
Na slici 5.1. prikazana je podjela kontakata prema izvedbi.



**Slika 5.1.** Prikaz podjele kontakata prema izvedbi

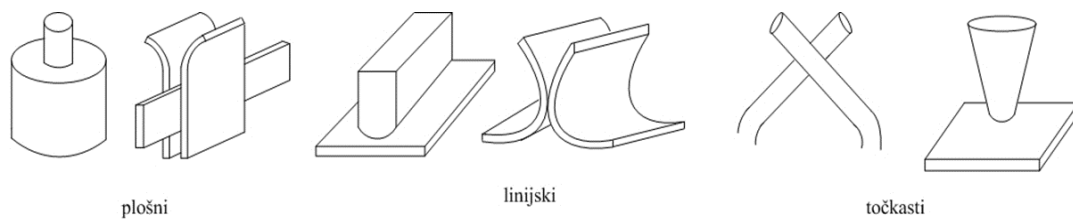
## 5.1. Izvedbe kontakata s obzirom na način gibanja i oblik dodirne plohe

S obzirom na način gibanja kontaktnih dijelova, na slici 5.2 vidljiv je prikaz nekoliko tipova kontakata.



**Slika 5.2.** Prikaz izvedbe kontakata s obzirom na način gibanja. [2]

U izvedbama kontakata koji su se prije koristili zastupljen je veći broj masivnih plošnih kontakata koji su imali, prilikom projektiranja, zadaću da se gustoća struje znatno reducira korištenjem velikih dodirnih površina. Točkasti i linijski kontakti sa slike 5.3 su mnogostruko prisutniji kod projektiranja sklopnih aparata koji su noviji iz razloga što se kontaktni otpor poprilično smanjuje primjenom znatno velike kontaktne sile.



**Slika 5.3.** Prikaz izvedbe kontakata s obzirom na oblik dodirne plohe. [2]

U tablici 5.1 predstavljene su, za različite pogonske slučajeve, vrijednosti maksimalne dozvoljene vrijednosti struje opterećenja kontakta po tlačnoj sili koja djeluje na jedinični kontakti presjek.

**Tablica 5.1** Najveće dozvoljene vrijednosti struje opterećenja kontakata u ovisnosti o tlačnoj sili između kontakata. [2]

Vrsta kontakta	Učestalost sklapanja	$I$ (A) po dodirnom mjestu	$I/F$ (A/N)
Ag/Ag u zraku	mala	$\leq 10,2$	7
Cu/Cu u zraku	mala	$\leq 10,2$	3,7
Cu/Cu u zraku	velika	$\leq 10,2$	1,83
Cu/Mjed u ulju	mala	20,4	2,54
Cu/Cu posrebreni	mala	61	1

Prikazane maksimalne vrijednosti u tablici 5.1 su varijabilne ovisno o svojstvima materijala koji se nalaze u okolini kontakta i o izvedbama kontakata. Primarni faktor prilikom određivanja kontaktnih sila i pada napona između kontakata sklopnog aparata, kao startne točke prilikom konstrukcije i projektiranja novog proizvoda koji će biti u funkciji sklopnog aparata, prvenstveno se misli na zagrijavanje njegovih određenih dijelova u stvarnom pogonu.



## 6. IZRAČUN KONTAKTNOG OTPORA NA PRIMJERU SKLOPNOG APATARA

### 6.1. Primjer izračuna otpora točkastog kontakta

Potrebno je odrediti ukupni kontaktni otpor te provlačnu i slojnu komponentu kontaktnog otpora. Kontakt je ostvaren u jednoj točki. Pri određivanju provlačnog otpora kontakta koristi se Holmov eliptični model točkastog kontakta. Zadani su sljedeći podaci za kontakt: specifični otpor kontakta  $\rho = 1,8 \cdot 10^{-8} \Omega m$ , tvrdoća materijala  $H = 7,5 \cdot 10^8 N/m^2$ , specifični slojni otpor  $\sigma_S = 10^{-12} \Omega/m^2$ , koeficijent pritiska  $\xi = 1$ , kontakta sila  $F = 40N$ .

Ukupni kontaktni otpor dobiva se zbrojem provlačnog i slojnog otpora:

$$R_k = R_p + R_s = \frac{\rho}{2 \cdot a} + \frac{\sigma_S}{\pi \cdot a^2} = \frac{\rho}{2} \sqrt{\frac{\xi \cdot \pi \cdot H}{F_K}} + \sigma_S \cdot \frac{\xi \cdot H}{F_K}$$

gdje su:

$\rho$  – specifični otpor kontakta

$a$  – polumjer kontaktne kružnice (polumjer mjesta dodira)

$\sigma_S$  – specifični slojni otpor

$\xi$  – koeficijent pritiska

$H$  – tvrdoća materijala

$F_K$  – kontakta sila.

Provlačni otpor jednak je:

$$R_p = \frac{\rho}{2} \sqrt{\frac{\xi \cdot \pi \cdot H}{F_K}} = \frac{1,8 \cdot 10^{-8}}{2} \sqrt{\frac{1 \cdot \pi \cdot 7,5 \cdot 10^8}{40}} = 6,9075 \cdot 10^{-5} \Omega$$

Slojni otpor jednak je:

$$R_s = \sigma_S \cdot \frac{\xi \cdot H}{F_K} = 10^{-12} \frac{1 \cdot 7,5 \cdot 10^8}{40} = 1,875 \cdot 10^{-5} \Omega$$

Ukupni otpor jednak je:

$$R_k = R_p + R_s = 8,78 \cdot 10^{-5} \Omega$$

## 6.2. Primjer izračuna otpora kontakta ostvarenog skupinom više točkastih dodira

Između kontaktnih površina ostvaren je kontakt skupinom od tri kružna dodira istog polumjera s koordinatama u odnosu na središte kontakta :  $t_1(0,5 ; 0,8)$ ,  $t_2(-1,2 ; 3,8)$ ,  $t_3(-0,8 ; -2,5)$ . Jedinica koordinata je u  $\mu m$ . Potrebno je odrediti provlačni kontaktni otpor ovog kontakta i Holmov radijus za danu skupinu točkastih dodira. Zadano je: specifični otpor materijala kontakta  $\rho = 1,8 \cdot 10^{-8} \Omega m$ , polumjer kružnih dodira  $a = 15 \mu m$ .

Ukupni otpor kontakta za skupinu točkastih kontakta može se računati prema:

$$R_k = \rho \cdot \left( \frac{1}{2 \cdot n \cdot a_{sr}} + \frac{1}{2 \cdot \alpha} \right)$$

gdje je  $n$  broj dodirnih točaka,  $a_{sr}$  srednji polumjer svih ostvarenih točkastih dodira i  $\alpha$  je Holmov polumjer dan izrazom:

$$\alpha = \frac{\pi \cdot n^2}{2 \cdot \sum_i \sum_j \frac{1}{r_{ij}}}$$

gdje je  $r_{ij}$  udaljenost između i-tog i j-tog dodira.

Prvo se računaju udaljenosti između dodirnih mjesta:

$$r_{12} = \sqrt{(x_1 - x_2)^2 + (y_1 - y_2)^2} = \sqrt{(0,5 + 1,2)^2 + (0,8 - 3,8)^2} = 3,448 \cdot 10^{-4} m$$

$$r_{13} = \sqrt{(x_1 - x_3)^2 + (y_1 - y_3)^2} = \sqrt{(0,5 + 0,8)^2 + (0,8 + 2,5)^2} = 3,547 \cdot 10^{-4} m$$

$$r_{23} = \sqrt{(x_2 - x_3)^2 + (y_2 - y_3)^2} = \sqrt{(-1,2 + 0,8)^2 + (3,8 + 2,5)^2} = 6,313 \cdot 10^{-4} m$$

$$\sum_i \sum_j \frac{1}{r_{ij}} = \left( \frac{1}{3,448} + \frac{1}{3,547} + \frac{1}{6,313} \right) \cdot \frac{1}{10^{-4}} = 7303,55$$

$$\alpha = \frac{\pi \cdot n^2}{2 \cdot \sum_i \sum_j \frac{1}{r_{ij}}} = \frac{\pi \cdot 3^2}{2 \cdot 7303,55} = 1,94 \cdot 10^{-3} m$$

$$a_{sr} = \frac{\sum_i a_i}{n} = \frac{3 \cdot 15 \cdot 10^{-6}}{3} = 15 \cdot 10^{-6} \text{ m}$$

Ukupni otpor jednak je:

$$R_k = \rho \cdot \left( \frac{1}{2 \cdot n \cdot a_{sr}} + \frac{1}{2 \cdot \alpha} \right) = 1,8 \cdot 10^{-8} \cdot \left( \frac{1}{2 \cdot 3 \cdot 15 \cdot 10^{-6}} + \frac{1}{2 \cdot 1,94 \cdot 10^{-3}} \right) = 2,046 \cdot 10^{-4} \Omega$$

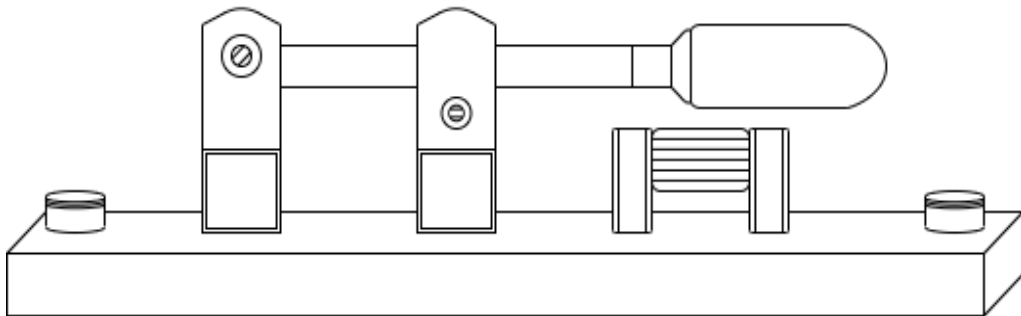
### 6.3. Primjer izračuna kontaktnog otpora nožastog kontakta rastavljača

Potrebno je odrediti otpor kontakta u obliku noža koji putem klizanja ulazi u kontaktnu čeljust u obliku ravnih ploča. Površina kontakta je fino brušena. Kontakti su od bakra specifične otpornosti  $\rho = 1,8 \cdot 10^{-8} \Omega m$ . Sila koja djeluje na kontakt je  $F = 40 \text{ N}$ .

Potrebno je napraviti izračune za: a)  $k = 45$ , fino brušen

b)  $k = 110$ , grubo brušen

c)  $k = 150$ , pjeskaren



Slika 6.1 Skica nožastog kontakta rastavljača

Provlačna komponenta otpora pločastih kontakata je:

$$R_K = \frac{R_1}{N} = \frac{\rho}{2} \frac{\sqrt{\pi \cdot H}}{\sqrt{F}} = \frac{a_2}{F^{(m+1)/2}}$$

gdje su:

$R_1$  – provlačni otpor jedne točke dodira

$N$  – broj točaka dodira koji je proporcionalan sili  $N = C \cdot F^m$

$\rho$  – specifična otpornost materijala

$F$  – sila koje djeluje na kontakt.

Za praktičnu primjenu se može koristiti Kesselring-ova formula:

$$R_K = k \cdot \frac{100 \cdot \rho}{\left(\frac{F}{9,81}\right)^\chi}$$

gdje je:

$k$  – konstanta koja ovisi o materijalu i vrsti obrade

$\chi$  – koeficijent koji ovisi o čistoći kontakta,  $\chi = 1$ .

U slučaju nožastog kontakta postoje dvije kontaktne površine pa je kontakti otpor:

$$R'_K = \frac{R_K}{2}$$

a)  $k = 45$ , fino brušen

$$R_K = k \cdot \frac{100 \cdot \rho}{\left(\frac{F}{9,81}\right)^\chi} = 45 \cdot \frac{100 \cdot 1,8 \cdot 10^{-8}}{\left(\frac{40}{9,81}\right)^1} = 1,987 \cdot 10^{-5} \Omega$$

$$R'_K = \frac{R_K}{2} = \frac{1,987 \cdot 10^{-5}}{2} = 9,93510^{-6} \Omega$$

b)  $k = 110$ , grubo brušen

$$R_K = k \cdot \frac{100 \cdot \rho}{\left(\frac{F}{9,81}\right)^\chi} = 110 \cdot \frac{100 \cdot 1,8 \cdot 10^{-8}}{\left(\frac{40}{9,81}\right)^1} = 4,856 \cdot 10^{-5} \Omega$$

$$R'_K = \frac{R_K}{2} = \frac{4,856 \cdot 10^{-5}}{2} = 2,428 \cdot 10^{-5} \Omega$$

c)  $k = 150$ , pjeskaren

$$R_K = k \cdot \frac{100 \cdot \rho}{\left(\frac{F}{9,81}\right)^\chi} = 150 \cdot \frac{100 \cdot 1,8 \cdot 10^{-8}}{\left(\frac{40}{9,81}\right)^1} = 6,622 \cdot 10^{-5} \Omega$$

$$R'_K = \frac{R_K}{2} = \frac{6,622 \cdot 10^{-5}}{2} = 3,311 \cdot 10^{-5} \Omega$$

## 7. ZAKLJUČAK

Sklopni aparati su aparati koji se koriste u velikom broju djelatnosti električne energije. Pritom se misli na distribuciju, potrošnju, proizvodnju i transformaciju. Podjela sklopnih aparata uvjetovana je rastom i napretkom tehnologije, međutim osnovna podjela sklopnih aparata podrazumijeva podjelu prema namjeni, funkciji, nazivnom naponu.

Zbog različitih površinskih i vanjskih okolnosti, ali i ostalih uvjeta dolazi do pojave kontaktnog otpora prilikom dodira dvaju kontakata. Detaljnijim uvidom dolazi se do zaključka da se kontaktni otpor sastoji od sume dva zasebna otpora, a to su slojni i provlačni otpor. Prolaskom strujnica kroz uska dodirna mjesta dolazi do povećanja otpora koji se naziva provlačni otpor, a zbog stvaranja određenih slojeva na površinama kontakta dolazi do pojave slojnog otpora.

Odabir kontaktnog materijala definiran je velikom brojem pravila i kriterija. Kriteriji koji se analiziraju su radni uvjeti, tehnički zahtjevi i fizikalna svojstva. Podjela kontaktnih materijala raspoređena je u tri glavne skupine: čisti metali, legure i sinterirane kombinacije. Čisti metali se dijele na visokovodljive, kemijski otporne, teško taljive i osrednje metale, legure su podijeljene na visokovodljive i kemijski otporne, a sinterirane kombinacije na bakar u kombinaciji s teško taljivim metalima i karbidima, srebro s metalnim oksidima i srebro s nemetalima. Kod svakog navedenog materijala navedene su i opisane prednosti i nedostaci koje određeni materijal posjeduje u funkciji kontakta.

Izračun kontaktnog otpora prikazan je za stvarne vrijednosti i parametre točkastog kontakta, skupine više točkastih kontakata i nožastog kontakta. Rezultati izračuna kontaktnog otpora kod nožastog kontakta rastavljača rastu s porastom koeficijenta finoće obrade kontaktne površine.

## LITERATURA

- [1] Belin, B. i Kovačić, L. (1978). Uvod u teoriju električnih sklopnih aparata. Zagreb: Školska knjiga.
- [2] Stojkov, M., Baus, Z., Barukčić, M. i Provči, I. (2015). Električni sklopni aparati. Slavonski Brod/Osijek
- [3] K. Meštrović, Sklopni aparati srednjeg i visokog napona, Graphis, Zagreb, 2007. ISBN: 978-953-6647-11-8
- [4] Požar, H. (1973). Visokonaponska rasklopna postrojenja. Zagreb: Tehnička knjiga.
- [5] R, Holm. (1958) Electric Contacts Handbook, Berlin.
- [6] Uglešić, I. (2002). Tehnika visokog napona. Zagreb: FER-ZVNE.
- [7] H, Požar. (1990). Elektroenergetska postrojenja. Zagreb: Tehnička knjiga.
- [8] L. L. Snead., D. T. Hoelzer., M. Rieth. and A. A. N. Nemith. (2019). Refractory Alloys: Vanadium, niobium, molybdenum, tungsten. Elsevier Inc.
- [9] B. M. Pryor, Switchgear, pp. 1–36, 2003, doi: 10.1016/B978-075064637-6/50034-4.
- [10] Tehnička enciklopedija, ELEKTRIČNI SATOVI — ELEKTRIČNI SKLOPNI APARATI, dostupno na: [https://tehnika.lzmk.hr/tehnickaenciklopedija/elektricni\\_sklopni\\_aparati.pdf](https://tehnika.lzmk.hr/tehnickaenciklopedija/elektricni_sklopni_aparati.pdf) (pristupljeno: 17.7.2021)
- [11] Braunovic, M., Konchits, V.V., & Myshkin, N.K. (2007). Electrical Contacts: Fundamentals, Applications and Technology (1st ed.). CRC Press.  
<https://doi.org/10.1201/9780849391088>
- [12] P.B Joshi, Material selection aspects of make and break type switchgear contacts, dostupno na: <https://www.iitk.ac.in/npsc/Papers/NPSC1998/p58.pdf> (pristupljeno: 20.8.2021)

## SAŽETAK

Sklopni aparati su elektronički aparati sa zadaćom blokiranja i održavanja pogonskih stanja strujnih krugova mijenjajući stanja otpora i dielektrične čvrstoće. U ovom radu prikazane su osnove podjele sklopnih aparata i objašnjene njihove karakteristike. Također, detaljno je analiziran proračun kontaktnog otpora koji se dobiva zbrojem dva zasebna otpora, a to su provlačni i slojni otpor. Odabir kontaktnog materijala za izradu električnih kontakata podrazumijeva pridržavanje određenih kriterija i uvjeta, a to su: radni uvjeti, tehnički zahtjevi i fizikalna svojstva. Prikazane su vrste kontaktnih materijala koje se dijele na čiste metale, legure i sinterirane kombinacije. Dan je uvid u karakteristike, prednosti i nedostatke materijala koji se koriste za izradu kontakata. U radu su izračunate vrijednosti kontaktnog otpora na primjerima točkastog kontakta, skupine više točkastih dodira kontakta i kontaktu nožastog rastavljača.

**Ključne riječi:** električni kontakti, kontaktni otpor, sklopni aparati, vrste kontaktnih materijala, visokovodljivi metali



## **ABSTRACT**

Switchgear is an electronic device with the task of blocking and maintaining the operating states of circuits by changing the states of resistance and dielectric strength. In this paper, the basics of the division of switching devices are presented and their characteristics are explained. Also, the calculation of the contact resistance was obtained in detail, which was obtained by the sum of two separate resistances, namely the drag and layer resistance. The selection of contact material for the manufacture of electrical contacts implies adherence to certain criteria and conditions, namely: operating conditions, technical requirements and physical properties. The types of contact materials that are divided into pure metals, alloys and sintered combinations are presented. An insight into the characteristics, advantages and disadvantages of the materials used to make contacts is given. The paper calculates the values of contact resistance on the examples of point contacts, groups of multiple exact contacts of contacts and blade disconnectors.

**Keywords:** electrical contacts, contact resistance, switchgear, types of contact materials, highly conductive metals

## **ŽIVOTOPIS**

Antonio Šimić rođen je 5. travnja 2000. godine u Osijeku. Pohađao je Osnovnu školu Mladost. Nakon završene srednje škole upisuje Elektrotehničku i prometnu školu u Osijeku, smjer tehničar za elektroniku. Nakon srednjoškolskog obrazovanja i položene državne mature 2018. godine upisuje Fakultet elektrotehnike, računarstva i informacijskih tehnologija u Osijeku, preddiplomski sveučilišni studij elektrotehnika. Na drugoj godini studija se opredjeljuje za smjer elektroenergetika.

---

Antonio Šimić