

Prijemnik snage do 100 W u sustavu bežičnog prijenosa energije

Barišić - Jaman, Branimir

Undergraduate thesis / Završni rad

2021

Degree Grantor / Ustanova koja je dodijelila akademski / stručni stupanj: **Josip Juraj Strossmayer University of Osijek, Faculty of Electrical Engineering, Computer Science and Information Technology Osijek / Sveučilište Josipa Jurja Strossmayera u Osijeku, Fakultet elektrotehnike, računarstva i informacijskih tehnologija Osijek**

Permanent link / Trajna poveznica: <https://um.nsk.hr/um:nbn:hr:200:619433>

Rights / Prava: [In copyright](#)/[Zaštićeno autorskim pravom.](#)

Download date / Datum preuzimanja: **2025-03-16**

Repository / Repozitorij:

[Faculty of Electrical Engineering, Computer Science and Information Technology Osijek](#)



**SVEUČILIŠTE JOSIPA JURJA STROSSMAYERA U OSIJEKU
FAKULTET ELEKTROTEHNIKE, RAČUNARSTVA I
INFORMACIJSKIH TEHNOLOGIJA**

Sveučilišni Preddiplomski studij

**PRIJEMNIK SNAGE DO 100 W U SUSTAVU BEŽIČNOG
PRIJENOSA ENERGIJE**

Završni rad

Branimir Barišić-Jaman

Osijek, 2021.

**FERIT**FAKULTET ELEKTROTEHNIKE, RAČUNARSTVA
I INFORMACIJSKIH TEHNOLOGIJA OSIJEK**Obrazac Z1P - Obrazac za ocjenu završnog rada na preddiplomskom sveučilišnom studiju**

Osijek, 15.09.2021.

Odboru za završne i diplomske ispite

Prijedlog ocjene završnog rada na preddiplomskom sveučilišnom studiju

| | |
|---|---|
| Ime i prezime studenta: | Branimir Barišić - Jaman |
| Studij, smjer: | Preddiplomski sveučilišni studij Elektrotehnika i informacijska tehnologija |
| Mat. br. studenta, godina upisa: | 4488, 23.07.2018. |
| OIB studenta: | 42038017081 |
| Mentor: | Izv. prof. dr. sc. Davor Vinko |
| Sumentor: | |
| Sumentor iz tvrtke: | |
| Naslov završnog rada: | Prijemnik snage do 100 W u sustavu bežičnog prijenosa energije |
| Znanstvena grana rada: | Elektronika (zn. polje elektrotehnika) |
| Predložena ocjena završnog rada: | Vrlo dobar (4) |
| Kratko obrazloženje ocjene prema Kriterijima za ocjenjivanje završnih i diplomskih radova: | Primjena znanja stečenih na fakultetu: 2 bod/boda Postignuti rezultati u odnosu na složenost zadatka: 2 bod/boda Jasnoća pismenog izražavanja: 2 bod/boda Razina samostalnosti: 2 razina |
| Datum prijedloga ocjene mentora: | 15.09.2021. |
| Datum potvrde ocjene Odbora: | 22.09.2021. |
| Potpis mentora za predaju konačne verzije rada u Studentsku službu pri završetku studija: | Potpis: |
| | Datum: |

**FERIT**FAKULTET ELEKTROTEHNIKE, RAČUNARSTVA
I INFORMACIJSKIH TEHNOLOGIJA OSIJEK**IZJAVA O ORIGINALNOSTI RADA**

Osijek, 24.09.2021.

| | |
|---|---|
| Ime i prezime studenta: | Branimir Barišić - Jaman |
| Studij: | Preddiplomski sveučilišni studij Elektrotehnika i informacijska tehnologija |
| Mat. br. studenta, godina upisa: | 4488, 23.07.2018. |
| Turnitin podudaranje [%]: | 5 |

Ovom izjavom izjavljujem da je rad pod nazivom: **Prijemnik snage do 100 W u sustavu bežičnog prijenosa energije**

izrađen pod vodstvom mentora Izv. prof. dr. sc. Davor Vinko

i sumentora

moj vlastiti rad i prema mom najboljem znanju ne sadrži prethodno objavljene ili neobjavljene pisane materijale drugih osoba, osim onih koji su izričito priznati navođenjem literature i drugih izvora informacija. Izjavljujem da je intelektualni sadržaj navedenog rada proizvod mog vlastitog rada, osim u onom dijelu za koji mi je bila potrebna pomoć mentora, sumentora i drugih osoba, a što je izričito navedeno u radu.

Potpis studenta:

SADRŽAJ

| | |
|---|-----------|
| 1. UVOD | 1 |
| 1.1. Zadatak završnoga rada | 1 |
| 2. PREGLED PODRUČJA TEME | 2 |
| 3. KORIŠTENE KOMPONENTE U ZADATKU | 4 |
| 3.1. Naponski izvor | 4 |
| 3.2. Trošilo | 5 |
| 3.3. Zavojnica | 5 |
| 3.4. Kondenzator | 6 |
| 4. MATEMATIČKI MODEL | 6 |
| 4.1. Metode korištene za rješavanje matematičkog modela | 6 |
| 4.2. Analiza i razrada matematičkog modela | 7 |
| 5. EKSPERIMENTALNI DIO – RAD U LABORATORIJU | 21 |
| 5.1. Priprema komponenti pokusa | 21 |
| 5.1.1. Zavojnica | 21 |
| 5.1.2. Kondenzator | 23 |
| 5.2. Mjerenja u laboratoriju | 26 |
| 6. ANALIZA I USPOREDBA DOBIVENIH REZULTATA SA OČEKIVANIM VRIJEDNOSTIMA | 29 |
| 7. ZAKLJUČAK | 31 |
| LITERATURA | 32 |
| Popis slika | 33 |
| Popis tablica | 34 |
| Popis programskih kodova | 35 |
| SAŽETAK | 36 |
| ABSTRACT | 37 |
| ŽIVOTOPIS | 38 |

1. UVOD

U ovome završnom radu biti će prikazan princip napajanja trošila u sustavu bežičnog prijenosa energije. Trošilo i izvor su galvanski odvojeni te je to specifičnost problema i potencijalna budućnost napajanja. Najprije se opisuje zadatak završnog rada, i shematski prikaz te pomoću matematičkog modela računaju se vrijednosti parametara zavojnice uz unaprijed postavljene uvjete. Na temelju matematičkog modela, biti će izrađena prijemna zavojnica na kojoj se provode mjerenja. Posljednji je dio zadatka usporedba rezultata dobivenih mjerenjem s rezultatima proračuna.

1.1. Zadatak završnoga rada

Zadatak završnog rada je izrada i testiranje sklopa prijemnika snage do 100W u sustavu bežičnog prijenosa energije.

Sustav bežičnog prijenosa energije se sastoji od predajnika i prijemnika. Predajnik sadrži izmjenični izvor napajanja (V) te paralelni spoj kondenzatora (C1) i zavojnice (L1). Prijemnik se sastoji od serijskog spoja zavojnice (L2), kondenzatora (C2) te trošila (R).

Izmjenični naponski izvor V spojen je na paralelni rezonantni krug predajnika te struja koja teče kroz zavojnicu L1 stvara promjenjivo magnetsko polje. Kada se u tom magnetskom polju nađe prijemnik dolazi do induciranja napona na prijemnoj zavojnici (L2) kojim se napaja trošilo R. Budući da je uvjet mogućnosti rada bežičnog prijenosa energije jednaka rezonantna frekvencija predajnika i prijemnika, potrebno je ispravno odrediti L2 i C2. Također je potrebno odrediti dimenzije (S2) i broj namota (N2) zavojnice (L2).

2. PREGLED PODRUČJA TEME

Prijenos električne energije bez žica kao fizičke veze naziva se bežični prijenos energije (eng. wireless power transfer). Bežični prijenos energije je sigurniji i praktičniji od uobičajenog jer nisu potrebne žice niti baterije, što rezultira lakšim prenošenjem elektroničkih uređaja. Sigurniji je u slučajevima kada se primjerice pune električne četkice za zube koje mogu ostati vlažne te samim time i opasne.

Postoje dva osnovna tipa tehnika bežičnog napajanja, a to su neradijacijske tehnike odnosno blisko polje te radijacijske tehnike tj. daleko polje.

Blisko polje je bežično napajanje pomoću magnetskih polja gdje se snaga prenosi na kratke udaljenosti induktivnim spajanjem između zavojnica žice ili električnim poljima pomoću kapacitivne sprege između metalnih elektroda. Najrasprostranjenija bežična tehnologija, induktivno spajanje, koristi se pri punjenju mobitela, električnih četkica za zube, pri kuhanju na indukcijskoj ploči kao i bežičnom punjenju medicinskih uređaja (umjetni srčani stimulatori).

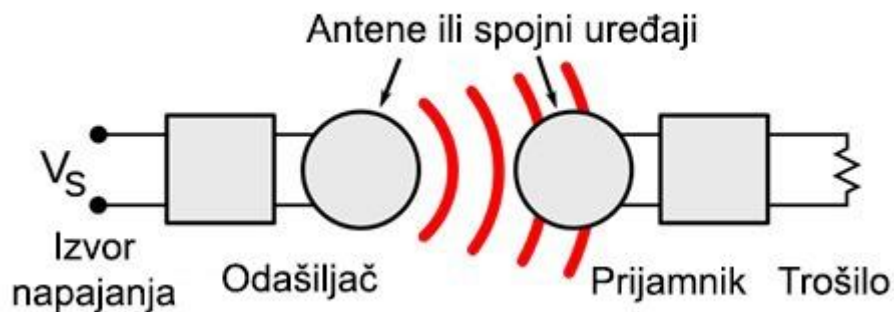
U radijacijskim se tehnikama odnosno dalekom polju snaga prenosi snopovima elektromagnetskog zračenja, u obliku mikrovalova ili laserskih zraka. Ove tehnike imaju sposobnost prenošenja energije na veće udaljenosti, pri čemu su usmjerene na prijemnik. Primjene radijacijskih tehnika nalaze se u satelitima koji iskorištavaju solarnu energiju kao i bespilotnim zrakoplovima bespilotnih letjelica.

Kod bežičnog sustava napajanja, predajnik je povezan s izvorom napajanja te pretvara električnu energiju u vremenski promjenjivo elektromagnetsko polje za jedan ili više prijemnika. Taj prijemnik prihvaća energiju te je isporučuje u obliku istosmjerne ili izmjenične električne energije koju koristi trošilo. Predajnik pretvara ulaznu snagu u oscilirajuće magnetsko polje na različite načine. Predajnik može pomoću zavojnice generirati magnetsko polje ili pomoću metalne ploče stvarati električno polje, također može pomoću antena zračiti radio valove. Slične metode se koriste i na prijemniku za prihvaćanje energije i pretvaranje iste u električnu struju. Pri prijenosu energije važan je parametar frekvencija. Ona određuje valnu duljinu.

Korištenje bežičnog prijenosa energije koristi se u različitim uvjetima i iz različitih razloga. O tim uvjetima i potrebama ovisi i korisnost tog oblika prijenosa. Ukoliko je svrha komunikacije prijenos informacije, poput one kada se sluša radio, tada količina primljene energije nije važna. No u slučaju bežičnog prijenosa snage, količina snage koja dolazi do prijemnika je vrlo važna jer o tome

ovisi učinkovitost. Prema tome, tehnologije bežičnog napajanja će vjerojatno biti ograničenije daljinom u odnosu na tehnologije bežične komunikacije.

Budući da je bežični prijenos energije tek u početku svog razvijanja, daleko je od savršenog sistema rada. Postoje brojne stvari koje treba optimizirati i ispitati. Još uvijek postoji strah od prekomjernog izlaganja elektromagnetskim poljima koja su potencijalno štetna za živa bića. Osim navedenih, problemi koji se također povezuju s bežičnim napajanjem su sporiji prijenos energije u usporedbi sa tradicionalnim (žičnim) načinom, sama cijena bežičnih uređaja te ograničenost udaljenosti prijenosa energije.



Slika 2.1 Pojednostavljeni prikaz sustava bežičnog napajanja

3. KORIŠTENE KOMPONENTE U ZADATKU

3.1. Naponski izvor

Budući da je cilj bežično povezati izvor i trošilo, izvor je jedan od ključnih dijelova spoja. Karakterističnost naponskog izvora jest da napon na njegovim izlaznim priključnicama ne ovisi o struji koja protječe kroz njega. Postoji idealni i realni naponski izvor. Idealni naponski izvor ima beskonačno mali otpor te se zato naziva izvorom konstantnog napona. Mjerna jedinica za napon jest volt [V].

Primjeri naponskog izvora su vrlo česti. Prva pomisao na naponski izvor većini je zasigurno utičnica u zidu pomoću koje se priključujemo na električnu mrežu. Često se susrećemo i sa električnim baterijama i akumulatorima koji su također primjeri naponskog izvora.



Slika 3.1 Prikaz zidne utičnice



Slika 3.2 Akumulator



Slika 3.3 Baterija AA

3.2. Trošilo

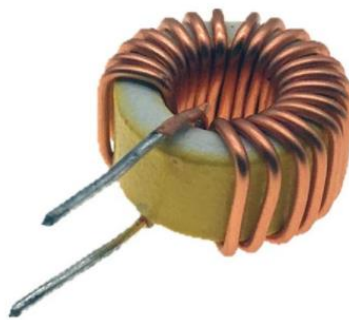
Trošilo je završni dio kruga, funkcionalna meta koju je neophodno napajati kako bi ispunjavala efikasno svoje karakteristike te imala svoju funkciju.

Trošila mogu biti različitih karakteristika, primjena i snaga. Mjerna jedinica za snagu trošila je Watt [W]. Za ovaj rad važna je karakteristika trošila da je snage do 100 W.

U ovu skupinu trošila pripadaju mobiteli, tableti i slični uređaji koji su svakodnevni dio našega života.

3.3. Zavojnica

Zavojnica je, uz kondenzator, temeljni element koji omogućava bežično napajanje. Uloga zavojnice jest da, kada struja prolazi kroz nju, stvara magnetsko polje. Važna karakteristika zavojnice jest opiranje promjeni smjera i jakosti struje. Električna zavojnica jest element koji ima određeni električni induktivitet L . Mjerna jedinica induktiviteta jest henrij [H], nazvana prema američkom fizičaru Josephu Henryju. Zavojnica je načinjena od električne žice koja je smotana u spiralu na različite načine (kružno, pravokutno, eliptično i sl.). Upravo zbog specifičnosti zahtjeva zavojnice, rijetko se pronalaze kao gotov proizvod. Gotovo uvijek ju je potrebno izraditi samostalno, prema preciznim parametrima specifičnim za određenu primjenu.



Slika 3.4 Zavojnica

3.4. Kondenzator

Kondenzator je izrazito bitna komponenta u krugu bežičnoga napajanja. To se primjećuje iz same činjenice da se nalazi i u dijelu prijemnika i predajnika. Kod predajnika se nalazi u paraleli sa induktivitetom, dok je u dijelu prijemnika u seriji.

Električni kondenzator ima svojstvo sposobnosti pohrane električnoga naboja. Električni kapacitet (C) se izražava u faradima (F), u praksi često s manjim vrijednostima od jednog farada (najčešće reda veličine mikro do piko).



Slika 3.5 Prikaz kondenzatora

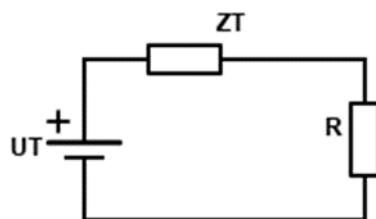
4. MATEMATIČKI MODEL

U svrhu izrade prijemne zavojnice na kojoj će se provoditi mjerenja potrebno je izraditi matematički model na način da će biti izračunate vrijednosti parametra zavojnice uz unaprijed postavljene uvjete.

4.1. Metode korištene za rješavanje matematičkog modela

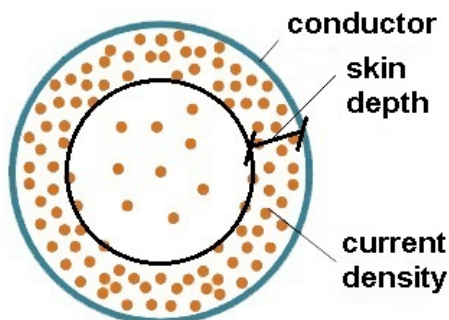
Za rješavanje matematičkog modela, osim komponenata, korištene su i određene metode, a to su Theveninov teorem i skin- efekt.

Theveninov teorem omogućava zamjenu složenog kruga s jednostavnijim krugom koji je ekvivalentan složenom krugu, a sastoji se samo od izvora i serijski spojenog otpora. Theveninova metoda vrlo je praktična i često se koristi. Theveninov teorem vrijedi samo za stezaljke, odnosno koristi se kada je potrebno koncentrirati se na određeni dio kruga.



Slika 4.1 Prikaz sheme Thevenina za zadatak rada

Porastom frekvencije izmjenične električne struje dolazi do porasta električnog otpora unutar vodiča. Zbog induktivnosti slojeva vodiča dolazi do potiskivanja struje prema površini vodiča te pri visokim frekvencijama struja teče samo kroz površinski sloj vodiča. Upravo kao odgovor na skin-efekt u visokofrekventnoj tehnici koriste se cjevasti vodiči obloženi slojem dobre vodljivosti umjesto punih žica. Drugi način smanjenja utjecaj skin-efekta je korištenje svežnja tankih žica u obliku pletenice koje su međusobno izolirane.



Slika 4.2 Presjek vodiča pri Skin-efektu

4.2. Analiza i razrada matematičkog modela

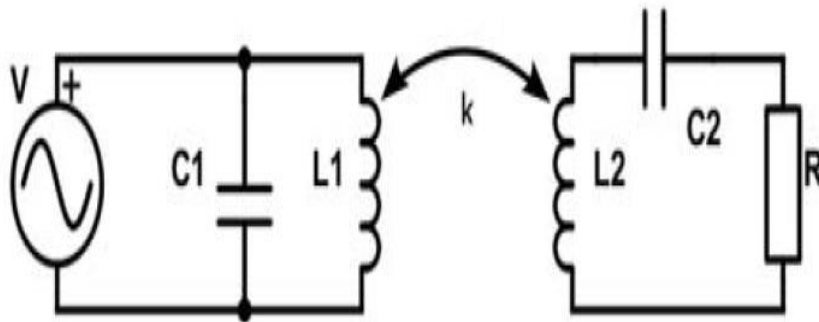
U rješavanju problema bežičnoga napajanja prijemnika do 100 W korištena su razna područja znanja i vještina. Korištena su znanja i vještine stečene iz područja elektrotehnike, matematike te programiranja.

Rješavanju zadanog problema pristupilo se u dva koraka. U prvomu koraku tražile su se vrijednosti veličine zavojnice, dok se u drugomu dijelu računaju vrijednosti unutar zavojnice, gubici te korisnost ukupnog procesa.

Zadane vrijednosti za ovaj problem su:

| |
|--|
| $U_1=140 \text{ V}$ (U_1 označava izvor V sa Slike 1.1) |
| $L_1=103 \text{ } \mu\text{H}$ |
| $B_1=28 \text{ } \mu\text{T}$ |
| $f=150 \text{ kHz}$ |

| |
|----------------------------------|
| $R_{C2}=1 \Omega$ |
| $R_{L2}=1 \Omega$ |
| otpor trošila $R = 6 \Omega$ |
| Napon trošila $U_R=18 \text{ V}$ |



Slika 4.3 Prikaz sheme spoja

Maksimalne dimenzije prijemne zavojnice 50*50cm (0.5mx0.5m).

Zadani izrazi za napon Thevenina (U_t) i impedanciju Thevenina (Z_t):

$$U_T = N_2 \omega B_1 S_2 \quad (4-1)$$

$$Z_T = R_{L2} + R_{C2} - j\omega^3 \frac{B_1^2 L_1}{U_1^2} N_2^2 S_2^2 \quad (4-2)$$

Pomoću znanja iz elektrotehnike upotrijebljen je račun s efektivnim vrijednostima. Navedenim računom pronađena je efektivna vrijednost struje Thevenina (I_t):

$$I_t = \frac{U_r}{R} = \frac{18}{6} = 3A \quad (4-3)$$

Također je izračunata i efektivna vrijednost ukupne impedancije u modelu Thevenina (Z_{uk}):

$$Z_{uk} = \sqrt{(R_{L2} + R_{C2} + R)^2 + \left(\omega^3 \frac{B_1^2 L_1}{U_1^2} N_2^2 S_2^2\right)^2} \quad (4-4)$$

Zatim je korišten Ohmov zakon, prema kojemu vrijedi:

$$N_2 S_2 \omega B_1 = I_t * \sqrt{\left[(R_{L2} + R_{C2} + R)^2 + \left(\omega^3 * \frac{B^2 L_1}{U_1^2} N_2^2 S_2^2 \right)^2 \right]} \quad (4-5)$$

U ovom koraku primjenjuje se metoda supstitucije:

$$y = N_2 S_2 \quad (4-6)$$

$$y \omega B_1 = I_t * \sqrt{\left[(R_{L2} + R_{C2} + R)^2 + \left(\omega^3 * \frac{B^2 L_1}{U_1^2} y^2 \right)^2 \right]} \quad (4-7)$$

Zatim je uočeno da, ukoliko se kvadrira kompletan izraz, dobije se bikvadratna jednadžba:

$$-\left(\omega^3 * \frac{B^2 L_1}{U_1^2} \right)^2 y^4 + I_t^2 * (\omega B_1)^2 y^2 - I_t^2 (R_{L2} + R_{C2} + R)^2 = 0 \quad (4-8)$$

Nakon korištenja znanja matematike i elektrotehnike, korištena su znanja iz programiranja u svrhu rješavanja postavljenih problema.

Poznate varijable definirane su na početku koda kako bi ih kasnije mogli samo pozivati (It, omega, B1, L1, U1, RL2, Rc2, R).

Iako omega nije direktno zadana, izračunata je pomoću izraza :

$$\omega = 2\pi f \quad (4-9)$$

```

1  #include <stdio.h>
2  #include <stdlib.h>
3  #include <math.h>
4
5  int main()
6  {
7      double omega = 942477.7961;
8      double omikron = 5.8005 * pow(10,7);
9      double gama = 170.62 * pow(10, -6);
10     double B1 = 0.000028;
11     double L1 = 0.000103;
12     double pi = 3.14;
13     double U1 = 140;
14     double Rl2 = 1;
15     double Rl2_var[40];
16     double Rc2 = 1;
17     double r = 0.0005;
18     double R = 6;
19     double y[4];
20     double S[40];
21     int N[40];
22     double alfa[40];
23     double y_poz[2];
24     double Ptr[40];
25     double Utr[40];
26     int i,j,k;
27     int count;
28     double Zt_img[40];
29     double Zt[40];
30     double U_zt[40];
31     double Z_uk[40];
32     double SUt[40];
33     double Ut[40];
34     double It_var[40];
35     double korisnost[40];
36
37     double Ur = 10;
38
39     double It = Ur / R;
40     double a[40];
41     FILE *out_file = fopen("podaci.csv", "w"); // write only

```

Programski kod 4.1 Prikaz dijela koda u kojemu su definirane varijable

Na samomu početku koda, bilo je potrebno definirati konstante koje se koriste u računu te definirati potrebne varijable. Definirane konstante (omega, omikron, gama, B1, L1, pi, U1, Rl2, Rc2, r, R) imaju prikazane vrijednosti koje su nepromjenjive kroz čitavi račun i takve su korištene u računu.

Nakon definiranja konstanti, potrebno je definirati promjenjive varijable. Varijablu y definiramo kao polje od četiri (4) mjesta, čime je, u kasnijem dijelu koda, omogućen upis različitih rješenja bikvadratne jednadžbe. Budući da varijabla y predstavlja umnožak vrijednosti broja namota (N²) i površine zavojnice (S²), ta varijabla ne može fizikalno imati negativnu vrijednost. Iz tog razloga je definirana varijabla 'y_poz' kao polje od dva mjesta. Definirana su polja varijabli od 40 mjesta za vrijednosti broja namota (N), vrijednost površine (S) te kuta alfe.

Ostale definirane varijable poput Ptr ili Utr predstavljaju varijable koje je potrebno izračunati kodom te na temelju njih izračunati završne vrijednosti postupka.

U retku 41 definiran je pokazivač na datoteku "podaci.csv" s načinom rada "w". Ovaj način rada služi samo za upisivanje u datoteku.

Nakon definiranja vrijednosti konstanti i polja varijabli, kreće se u implementaciju jednadžbe.

```
44 //popunjavanje polja N brojevima od 1 do 20 (uključujući)
45 for(i = 0; i < 40; i++){
46     if(i < 20){
47         N[i] = i+1;
48     }else{
49         N[i] = i+1-20;
50     }
51 }
52
53 //implementacija bikvadratne jednadzbe
54 double prvi_clan = (-1)*pow(It,2)*pow(pow(omega,3)*((pow(B1, 2)*L1)/(pow(U1,2))),2);
55 double drugi_clan = pow(omega,2)*pow(B1, 2);
56 double treci_clan = (-1)*pow(It,2)*(pow(R12 + Rc2+R,2));
57
58 double t1 = ((-1)*drugi_clan +sqrt(pow(drugi_clan, 2)-4*prvi_clan*treci_clan))/(2*prvi_clan);
59 double t2 = ((-1)*drugi_clan -sqrt(pow(drugi_clan, 2)-4*prvi_clan*treci_clan))/(2*prvi_clan);
60
61 //rjesenje bikvadratne jednadzbe
62 y[0] = sqrt(t1);
63 y[1] = sqrt(t2);
64
65 //racunanje S
66 count = 0;
67 for(i = 0; i < 2; i++){
68     for(j = 0; j < 20; j++){
69         S[count] = y[i] / N[j]*1.0;
70         count++;
71     }
72 }
73
74 //racunanje a
75 count = 0;
76 for(i = 0; i < 2; i++){
77     for(j = 0; j < 20; j++){
78         a[count] = sqrt(S[count]);
79         if (a[count] < 0)
80             {
81                 a[count] = -1;
82             }
83         count++;
84     }
85 }
86
```

Programski kod 4.2 Prikaz dijela koda za izračun bikvadratne jednadžbe

Prvi korak kojim se osigurava uspješan rad koda je popunjavanje vrijednosti za varijablu 'N'. Spomenuto polje je popunjavano vrijednostima od 1 do 20. Naglasak kod popunjavanja vrijednosti varijable broja namota 'N' je nakon dvadesetog polja. Tada je potrebno smanjivanje vrijednosti inkrementa 'i' za 20, kako bi se polja popunjavala vrijednostima od 1 do 20. Vrijednosti polja 'N' popunjena su na ovaj način kako bi bio mogući račun za oba moguća rješenja bikvadratne jednadžbe.

Nakon toga su definirani članovi bikvadratne jednadžbe, 'prvi_clan' predstavlja član uz y^4 , 'drugi_clan' je uz y^2 , a 'treci_clan' je slobodni član. Varijable t1 i t2 su vrijednosti dobivene za pojedinu kvadratnu jednadžbu. Varijabla 't' je dobivena kada je zamijenjena s y^2 u svrhu dobivanja bikvadratne jednadžbe. Zatim je popunjeno polje predviđeno za vrijednosti y. Popunjeno je tako da su to rješenja korijena bikvadratne jednadžbe, dakle povratom supstitucije $t=y^2$.

S poznatim pozitivnim rješenjima bikvadratne jednadžbe, omogućen je izračun površine zavojnice 'S'. U sljedećoj petlji traže se moguće vrijednosti površine zavojnice (S). Vrijednosti se računaju formulom:

$$S_2 = \frac{y}{N_2} \quad (4-10)$$

Računa se tako što imamo dvostruku for-petlju, najprije postavimo brojač na vrijednost 0 kako bi krenuo od početka. U prvoj for petlji postavlja se varijabla 'i' na 0, kako bi bila uzeta prva vrijednost u polju rješenja jednadžbe (y), zatim se ulazi u drugu for-petlju kojom se ta vrijednost y dijeli sa brojem zamota (N), za sve moguće vrijednosti broja namota (20 mogućnosti). Nakon što druga for-petlja završi krug vrijednost 'i' se s vrijednosti 0 povećava na 1 te računa moguća rješenja za drugu vrijednost y. Nakon i drugog kruga rješenja oba uvjeta for-petlje se više ne ispunjavaju budući da imaju samo dva rješenja bikvadratne jednadžbe koja odgovaraju uvjetu pozitivne vrijednosti. Tako je dobiveno 40 mogućih površina zavojnice.

Varijabla 'a' tražena je gotovo identično kao i varijabla 'S'. Budući da je izgled zavojnice geometrijskog lika kvadrata, a varijabla 'a' predstavlja veličinu stranice karakterističnog kvadrata. Formulacija za izračun vrijednosti 'a' prikazana je formulom 4.11..

$$a = \sqrt{S} \quad (4-11)$$

```

87 //racunanje Rl2_var
88     for(i = 0; i < 40; i++){
89         if (a[i] == -1)
90         {
91             continue;
92         }else{
93             Rl2_var[i] =(4* a[i] * N[i])/(pi*omikron*gama*(2*r - gama));
94         }
95     }
96
97 //racunanje Ut
98     count = 0;
99     for(i = 0; i < 40; i++){
100         Ut[i] = N[i]*S[i]*omega*B1;
101         // printf("%d. %f \n", count, Ut[count]);
102         count++;
103     }
104
105 //Zt_img, Z-uk, Zt, U_zt
106     count = 0;
107     for(i = 0; i < 20; i++){
108         for(j = 0; j < 2; j++){
109             Zt_img[count] = pow(omega, 3)*pow(B1,2)*L1*pow(N[count],2)*pow(S[count],2)/(pow(U1,2));
110             Z_uk[count] = sqrt(pow(Rl2_var[count] + Rc2 + R,2) + pow(Zt_img[count],2));
111             Zt[count] = sqrt(pow(Rl2_var[count] + Rc2,2) + pow(Zt_img[count],2));
112             U_zt[count] = It_var[count] * sqrt(pow(Rl2_var[count] + Rc2,2) + pow(Zt_img[count],2));
113             count++;
114         }
115     }
116
117 //racunanje it
118     count = 0;
119     for(i = 0; i < 40; i++){
120         It_var[i] = (Ut[i])/(Z_uk[i]);
121         count++;
122     }
123

```

Programski kod 4.3 Prikaz dijela koda za izračun temeljnih veličina procesa

S vrijednostima dobivenim u početnom dijelu koda, omogućen je izračun osnovnih veličina procesa. Ključne veličine procesa jesu napon, ukupna impedancija te struja. Navedene veličine su neophodne za izračun korisnosti procesa te su ključni parametri koji se oslikavaju na uspješnost procesa.

Sve te veličine ovise o realnom dijelu otpora impedancije koju označavamo varijablom 'Rl2'. U prvomu dijelu koda pretpostavljena je vrijednost $Rl2=1\Omega$. Ipak, u ovom dijelu koda tražena je preciznija vrijednost ove veličine. 'Rl2' proporcionalna je vrijednostima površine zavojnice i broju namota, a njena puna formula kojom je dobivena precizna vrijednost je:

$$Rl2 = \frac{4 * N * \sqrt{S}}{\sigma\pi\delta(2r - \delta)} \quad (4-12)$$

Pri izračunu realnog dijela otpora zavojnice u obzir je uzeta i jedna fizikalna pojava koju nazivamo skin-efekt. To je pojava koja se događa pri velikim frekvencijama te za rezultat ima povećanje otpora zbog manje površine za vođenje vodiča.

Nakon dobivenih vrijednosti varijable 'R12', kod traži vrijednosti naponskog izvora Thevenina 'Ut'.

Izraz pomoću kojega su dobivene vrijednosti Ut prikazana je formulom (4-1).

Varijabla 'Ut' proporcionalna je umnošku broja namota i veličine zavojnice te konstanti ω i B1 koje su definirane na početku koda.

Budući da je u ovome dijelu koda vrijednost R12 prikazana kao promjenjiva veličina, potrebna je korekcija vrijednosti struje It. Ona više nije konstantna kao na početku, budući da ovisi o ukupnoj impedanciji Zuk, a koja ovisi o parametru R12.

Formula po kojoj je izračunata stvarna vrijednost struje It glasi:

$$I_t = \frac{U_t}{Z_{uk}} = \frac{U_t}{\sqrt{(R12_{var} + R_{c2} + R)^2 + Z_{imag}^2}} \quad (4-13)$$

Prema formuli je vidljivo da je za izračun stvarne vrijednosti struje potrebna efektivna vrijednost impedancije Zuk. Vrijednost Zuk izračunata je po formuli (4-4).

Ukupna impedancija separirana je u dva dijela, u imaginarni dio Zt komponente ('Zt_imag') te realni dio ($\text{Re}\{Z_t\} = R12 + R_{c2}$) kojemu je u izračunu dodana vrijednost otpora realnog trošila 'R'.

```

133 //prt i urt
134 count = 0;
135 for(i = 0; i < 20; i++){
136     for(j = 0; j < 2; j++){
137         Utr[count] = It_var[count] * R;
138         Ptr[count] = It_var[count] * Utr[count];
139         count++;
140     }
141 }
142
143
144 // racunanje SUt
145 count = 0;
146 for(i = 0; i < 20; i++){
147     for(j = 0; j < 2; j++){
148         SUt[count] = Ut[count] * It_var[count];
149         // printf("%d. %f \n", count, Ut[count]);
150         count++;
151     }
152 }
153
154 //racunanje korisnosti
155 count = 0;
156 for(i = 0; i < 20; i++){
157     for(j = 0; j < 2; j++){
158         korisnost[count] = Ptr[count]/SUt[count];
159         // printf("%d. %f \n", count, korisnost[count]);
160         count++;
161     }
162 }

```

Programski kod 4.4 Dio koda za izračun korisnosti

Nakon izračuna osnovnih veličina procesa, cilj je izračun korisnosti cjelokupnog procesa. Sama veličina 'korisnost' uvijek označava omjer. Najčešće je to omjer dobivenog u odnosu na uloženo. Zato je u ovom procesu korisnost izražena pomoću omjera snage na trošilu ('Ptr') i prividne snage na izvoru Thevenina (S_{Ut}).

Snaga na trošilu potpuno je djelatnog karaktera ($S_{tr} = P_{tr}$) te je izračunata pomoću formule:

$$P_{tr} = U_{tr} * I_t \quad (4-14)$$

Prethodno tomu, bilo je potrebno izračunati napon na trošilu nakon što je veličina I_t postala promjenjiva veličina. Prema tome, vrijednost napona trošila izračunata je formulom:

$$U_{tr} = I_t * R \quad (4-15)$$

Nazivnik formule korisnosti sadrži prividnu snagu izvora budući se u obzir moraju uzeti i reaktivne komponente spoja.

Prividna snaga izvora dana je formulom:

$$S_{Ut} = U_t * I_t \quad (4-16)$$

Dakle, konačni izraz za račun korisnosti glasi:

$$\eta = \frac{P_{tr}}{S_{ut}} \quad (4-17)$$

Korisnost je posljednja veličina koja nam je potrebna u izračunu te je ogledalo kompletnog procesa. Pomoću korisnosti određujemo uspješnost procesa te ga uspoređujemo s rezultatima u stvarnom pokusu.

```

164 //stvaranje csv datoteke
165 fprintf(out_file, "N;a;S;Alfa;Ut;Utr;Rl2_var;It_var;Korisnost\n");
166 for(i = 0; i < 40; i++){
167     if(i < 20){
168         fprintf(out_file, "%d;%5f;%5f;%5f;%5f;%5f;%5f;%5f\n",
169             N[i], a[i], S[i], alfa[i], Ut[i], Utr[i], Rl2_var[i], It_var[i], korisnost[i]);
170     }else{
171         fprintf(out_file, "%d;%5f;%5f;%5f;%5f;%5f;%5f;%5f\n",
172             N[i-20], a[i], S[i], alfa[i], Ut[i], Utr[i], Rl2_var[i], It_var[i], korisnost[i]);
173     }
174 }
175 fprintf(out_file, "N;a;S;Alfa;Ut;Utr;Rl2_var;It_var;Korisnost\n");
176
177 for ( i = 0; i < 2; i++)
178 {
179     fprintf(out_file, "%5f\n", y_poz[i]);
180 }

```

Programski kod 4.5 Prikaz koda pomoću kojega se dobivene vrijednosti ispisuju u Excel dokumentu

Slika 4.5. prikazuje dio koda u kojemu se stvara csv datoteka. Csv datoteka nam koristi za lakši pregled dobivenih rezultata ispisivanjem istih u Excel dokument.

Vrijednosti dobivene postupkom prikazane su u sljedećim tablicama:

Tablica 4.1 Izračunate vrijednosti površine zavojnice, napona U_t i U_{tr} te korisnosti pri naponu trošila $U_r=10 V$

| N | a | S | U_t | U_{tr} | R_{l2_var} | I_{t_var} | Korisnost |
|----|---------|---------|----------|----------|---------------|--------------|-----------|
| 1 | 0.65806 | 0.43304 | 11.42765 | 10.58958 | 0.10213 | 0.75103 | 0.92666 |
| 2 | 0.46532 | 0.21652 | 11.42765 | 10.56025 | 0.14443 | 0.74895 | 0.92410 |
| 3 | 0.37993 | 0.14435 | 11.42765 | 10.53785 | 0.17689 | 0.74737 | 0.92214 |
| 4 | 0.32903 | 0.10826 | 11.42765 | 10.51905 | 0.20426 | 0.74603 | 0.92049 |
| 5 | 0.29429 | 0.08661 | 11.42765 | 10.50253 | 0.22837 | 0.74486 | 0.91905 |
| 6 | 0.26865 | 0.07217 | 11.42765 | 10.48764 | 0.25016 | 0.74380 | 0.91774 |
| 7 | 0.24872 | 0.06186 | 11.42765 | 10.47399 | 0.27021 | 0.74284 | 0.91655 |
| 8 | 0.23266 | 0.05413 | 11.42765 | 10.46132 | 0.28886 | 0.74194 | 0.91544 |
| 9 | 0.21935 | 0.04812 | 11.42765 | 10.44944 | 0.30638 | 0.74109 | 0.91440 |
| 10 | 0.20810 | 0.04330 | 11.42765 | 10.43823 | 0.32296 | 0.74030 | 0.91342 |
| 11 | 0.19841 | 0.03937 | 11.42765 | 10.42759 | 0.33872 | 0.73955 | 0.91249 |
| 12 | 0.18996 | 0.03609 | 11.42765 | 10.41745 | 0.35378 | 0.73883 | 0.91160 |
| 13 | 0.18251 | 0.03331 | 11.42765 | 10.40773 | 0.36823 | 0.73814 | 0.91075 |
| 14 | 0.17587 | 0.03093 | 11.42765 | 10.39840 | 0.38213 | 0.73748 | 0.90993 |

| | | | | | | | |
|----|---------|----------|-----------|----------|---------|---------|---------|
| 15 | 0.16991 | 0.02887 | 11.42765 | 10.38942 | 0.39554 | 0.73684 | 0.90915 |
| 16 | 0.16451 | 0.02706 | 11.42765 | 10.38075 | 0.40851 | 0.73622 | 0.90839 |
| 17 | 0.15960 | 0.02547 | 11.42765 | 10.37235 | 0.42108 | 0.73563 | 0.90765 |
| 18 | 0.15511 | 0.02406 | 11.42765 | 10.36421 | 0.43329 | 0.73505 | 0.90694 |
| 19 | 0.15097 | 0.02279 | 11.42765 | 10.35631 | 0.44517 | 0.73449 | 0.90625 |
| 20 | 0.14715 | 0.02165 | 11.42765 | 10.34863 | 0.45673 | 0.73395 | 0.90558 |
| 1 | 3.28317 | 10.77922 | 284.45702 | 10.00048 | 0.50954 | 0.70925 | 0.03516 |
| 2 | 2.32155 | 5.38961 | 284.45702 | 10.00028 | 0.72059 | 0.70924 | 0.03516 |
| 3 | 1.89554 | 3.59307 | 284.45702 | 10.00012 | 0.88254 | 0.70923 | 0.03516 |
| 4 | 1.64159 | 2.69481 | 284.45702 | 9.99998 | 1.01907 | 0.70922 | 0.03515 |
| 5 | 1.46828 | 2.15584 | 284.45702 | 9.99986 | 1.13936 | 0.70921 | 0.03515 |
| 6 | 1.34035 | 1.79654 | 284.45702 | 9.99975 | 1.24810 | 0.70920 | 0.03515 |
| 7 | 1.24092 | 1.53989 | 284.45702 | 9.99965 | 1.34811 | 0.70919 | 0.03515 |
| 8 | 1.16078 | 1.34740 | 284.45702 | 9.99955 | 1.44119 | 0.70919 | 0.03515 |
| 9 | 1.09439 | 1.19769 | 284.45702 | 9.99946 | 1.52861 | 0.70918 | 0.03515 |
| 10 | 1.03823 | 1.07792 | 284.45702 | 9.99938 | 1.61130 | 0.70918 | 0.03515 |
| 11 | 0.98991 | 0.97993 | 284.45702 | 9.99929 | 1.68994 | 0.70917 | 0.03515 |
| 12 | 0.94777 | 0.89827 | 284.45702 | 9.99922 | 1.76509 | 0.70916 | 0.03515 |
| 13 | 0.91059 | 0.82917 | 284.45702 | 9.99914 | 1.83716 | 0.70916 | 0.03515 |
| 14 | 0.87746 | 0.76994 | 284.45702 | 9.99907 | 1.90651 | 0.70915 | 0.03515 |
| 15 | 0.84771 | 0.71861 | 284.45702 | 9.99900 | 1.97343 | 0.70915 | 0.03515 |
| 16 | 0.82079 | 0.67370 | 284.45702 | 9.99893 | 2.03815 | 0.70914 | 0.03515 |
| 17 | 0.79629 | 0.63407 | 284.45702 | 9.99886 | 2.10087 | 0.70914 | 0.03515 |
| 18 | 0.77385 | 0.59885 | 284.45702 | 9.99880 | 2.16178 | 0.70913 | 0.03515 |
| 19 | 0.75321 | 0.56733 | 284.45702 | 9.99873 | 2.22102 | 0.70913 | 0.03515 |
| 20 | 0.73414 | 0.53896 | 284.45702 | 9.99867 | 2.27872 | 0.70913 | 0.03515 |

Prikazani postupak je za vrijednost $U_r=10$, a identično se primjenjuje i za ostale vrijednosti $U_r(U_r=5; U_r=15)$.

Tablica 4.2 Izračunate vrijednosti površine zavojnice, napona U_t i U_{tr} te korisnosti pri naponu trošila $U_r=15$ V

| N | a | S | U_t | U_{tr} | $Rl2_var$ | It_var | Korisnost |
|---|---------|---------|----------|----------|------------|-----------|-----------|
| 1 | 0.80729 | 0.65172 | 17.19842 | 15.66024 | 0.31548 | 1.11066 | 0.91056 |

| | | | | | | | |
|----|---------|---------|-----------|----------|---------|---------|---------|
| 2 | 0.57084 | 0.32586 | 17.19842 | 15.52977 | 0.44615 | 1.10140 | 0.90298 |
| 3 | 0.46609 | 0.21724 | 17.19842 | 15.43111 | 0.54642 | 1.09441 | 0.89724 |
| 4 | 0.40365 | 0.16293 | 17.19842 | 15.34891 | 0.63095 | 1.08857 | 0.89246 |
| 5 | 0.36103 | 0.13034 | 17.19842 | 15.27720 | 0.70543 | 1.08349 | 0.88829 |
| 6 | 0.32957 | 0.10862 | 17.19842 | 15.21295 | 0.77276 | 1.07893 | 0.88456 |
| 7 | 0.30513 | 0.09310 | 17.19842 | 15.15433 | 0.83467 | 1.07478 | 0.88115 |
| 8 | 0.28542 | 0.08146 | 17.19842 | 15.10018 | 0.89230 | 1.07093 | 0.87800 |
| 9 | 0.26910 | 0.07241 | 17.19842 | 15.04966 | 0.94643 | 1.06735 | 0.87506 |
| 10 | 0.25529 | 0.06517 | 17.19842 | 15.00219 | 0.99763 | 1.06399 | 0.87230 |
| 11 | 0.24341 | 0.05925 | 17.19842 | 14.95732 | 1.04632 | 1.06080 | 0.86969 |
| 12 | 0.23304 | 0.05431 | 17.19842 | 14.91470 | 1.09284 | 1.05778 | 0.86721 |
| 13 | 0.22390 | 0.05013 | 17.19842 | 14.87404 | 1.13747 | 1.05490 | 0.86485 |
| 14 | 0.21576 | 0.04655 | 17.19842 | 14.83512 | 1.18041 | 1.05214 | 0.86259 |
| 15 | 0.20844 | 0.04345 | 17.19842 | 14.79777 | 1.22184 | 1.04949 | 0.86041 |
| 16 | 0.20182 | 0.04073 | 17.19842 | 14.76182 | 1.26191 | 1.04694 | 0.85832 |
| 17 | 0.19580 | 0.03834 | 17.19842 | 14.72714 | 1.30074 | 1.04448 | 0.85631 |
| 18 | 0.19028 | 0.03621 | 17.19842 | 14.69362 | 1.33845 | 1.04210 | 0.85436 |
| 19 | 0.18521 | 0.03430 | 17.19842 | 14.66117 | 1.37513 | 1.03980 | 0.85247 |
| 20 | 0.18052 | 0.03259 | 17.19842 | 14.62969 | 1.41086 | 1.03757 | 0.85064 |
| 1 | 2.67626 | 7.16236 | 189.01014 | 14.99965 | 1.04584 | 1.06380 | 0.07936 |
| 2 | 1.89240 | 3.58118 | 189.01014 | 14.99628 | 1.47904 | 1.06357 | 0.07934 |
| 3 | 1.54514 | 2.38745 | 189.01014 | 14.99364 | 1.81145 | 1.06338 | 0.07933 |
| 4 | 1.33813 | 1.79059 | 189.01014 | 14.99137 | 2.09168 | 1.06322 | 0.07932 |
| 5 | 1.19686 | 1.43247 | 189.01014 | 14.98934 | 2.33857 | 1.06307 | 0.07930 |
| 6 | 1.09258 | 1.19373 | 189.01014 | 14.98749 | 2.56178 | 1.06294 | 0.07929 |
| 7 | 1.01153 | 1.02319 | 189.01014 | 14.98576 | 2.76704 | 1.06282 | 0.07929 |
| 8 | 0.94620 | 0.89529 | 189.01014 | 14.98413 | 2.95809 | 1.06270 | 0.07928 |
| 9 | 0.89209 | 0.79582 | 189.01014 | 14.98259 | 3.13752 | 1.06260 | 0.07927 |
| 10 | 0.84631 | 0.71624 | 189.01014 | 14.98112 | 3.30724 | 1.06249 | 0.07926 |
| 11 | 0.80692 | 0.65112 | 189.01014 | 14.97971 | 3.46866 | 1.06239 | 0.07925 |
| 12 | 0.77257 | 0.59686 | 189.01014 | 14.97835 | 3.62290 | 1.06229 | 0.07925 |
| 13 | 0.74226 | 0.55095 | 189.01014 | 14.97703 | 3.77083 | 1.06220 | 0.07924 |
| 14 | 0.71526 | 0.51160 | 189.01014 | 14.97576 | 3.91318 | 1.06211 | 0.07923 |

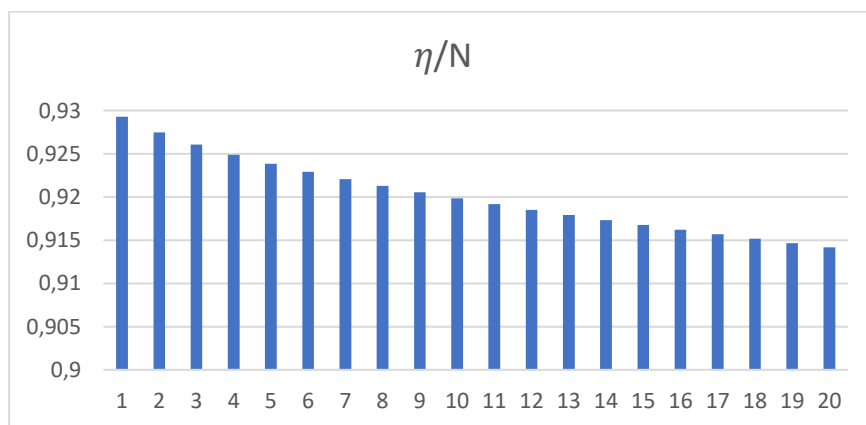
| | | | | | | | |
|----|---------|---------|-----------|----------|---------|---------|---------|
| 15 | 0.69101 | 0.47749 | 189.01014 | 14.97452 | 4.05053 | 1.06202 | 0.07923 |
| 16 | 0.66906 | 0.44765 | 189.01014 | 14.97331 | 4.18336 | 1.06194 | 0.07922 |
| 17 | 0.64909 | 0.42132 | 189.01014 | 14.97213 | 4.31211 | 1.06185 | 0.07921 |
| 18 | 0.63080 | 0.39791 | 189.01014 | 14.97098 | 4.43713 | 1.06177 | 0.07921 |
| 19 | 0.61398 | 0.37697 | 189.01014 | 14.96986 | 4.55872 | 1.06169 | 0.07920 |
| 20 | 0.59843 | 0.35812 | 189.01014 | 14.96875 | 4.67714 | 1.06161 | 0.07920 |

Tablica 4.3 Izračunate vrijednosti površine zavojnice, napona U_t i U_{tr} , korisnosti pri naponu trošila $U_r=5 V$

| N | a | S | U_t | U_{tr} | $RI2_var$ | It_var | Korisnost |
|----|---------|----------|-----------|----------|------------|-----------|-----------|
| 1 | 0.46514 | 0.21636 | 5.70951 | 5.30573 | 0.07219 | 0.37629 | 0.92928 |
| 2 | 0.32890 | 0.10818 | 5.70951 | 5.29529 | 0.10209 | 0.37555 | 0.92745 |
| 3 | 0.26855 | 0.07212 | 5.70951 | 5.28731 | 0.12503 | 0.37499 | 0.92605 |
| 4 | 0.23257 | 0.05409 | 5.70951 | 5.28061 | 0.14438 | 0.37451 | 0.92488 |
| 5 | 0.20802 | 0.04327 | 5.70951 | 5.27471 | 0.16142 | 0.37409 | 0.92385 |
| 6 | 0.18989 | 0.03606 | 5.70951 | 5.26939 | 0.17682 | 0.37372 | 0.92292 |
| 7 | 0.17581 | 0.03091 | 5.70951 | 5.26451 | 0.19099 | 0.37337 | 0.92206 |
| 8 | 0.16445 | 0.02704 | 5.70951 | 5.25997 | 0.20418 | 0.37305 | 0.92127 |
| 9 | 0.15505 | 0.02404 | 5.70951 | 5.25572 | 0.21656 | 0.37275 | 0.92052 |
| 10 | 0.14709 | 0.02164 | 5.70951 | 5.25170 | 0.22828 | 0.37246 | 0.91982 |
| 11 | 0.14025 | 0.01967 | 5.70951 | 5.24789 | 0.23942 | 0.37219 | 0.91915 |
| 12 | 0.13427 | 0.01803 | 5.70951 | 5.24425 | 0.25007 | 0.37193 | 0.91851 |
| 13 | 0.12901 | 0.01664 | 5.70951 | 5.24076 | 0.26028 | 0.37169 | 0.91790 |
| 14 | 0.12431 | 0.01545 | 5.70951 | 5.23741 | 0.27010 | 0.37145 | 0.91731 |
| 15 | 0.12010 | 0.01442 | 5.70951 | 5.23419 | 0.27958 | 0.37122 | 0.91675 |
| 16 | 0.11629 | 0.01352 | 5.70951 | 5.23107 | 0.28875 | 0.37100 | 0.91620 |
| 17 | 0.11281 | 0.01273 | 5.70951 | 5.22805 | 0.29764 | 0.37078 | 0.91567 |
| 18 | 0.10963 | 0.01202 | 5.70951 | 5.22512 | 0.30627 | 0.37058 | 0.91516 |
| 19 | 0.10671 | 0.01139 | 5.70951 | 5.22228 | 0.31466 | 0.37037 | 0.91466 |
| 20 | 0.10401 | 0.01082 | 5.70951 | 5.21951 | 0.32284 | 0.37018 | 0.91418 |
| 1 | 4.64486 | 21.57475 | 569.34432 | 5.00001 | 0.72087 | 0.35461 | 0.00878 |
| 2 | 3.28441 | 10.78738 | 569.34432 | 5.00000 | 1.01946 | 0.35461 | 0.00878 |
| 3 | 2.68171 | 7.19158 | 569.34432 | 4.99999 | 1.24858 | 0.35461 | 0.00878 |

| | | | | | | | |
|----|---------|---------|-----------|---------|---------|---------|---------|
| 4 | 2.32243 | 5.39369 | 569.34432 | 4.99999 | 1.44173 | 0.35461 | 0.00878 |
| 5 | 2.07725 | 4.31495 | 569.34432 | 4.99998 | 1.61190 | 0.35461 | 0.00878 |
| 6 | 1.89626 | 3.59579 | 569.34432 | 4.99998 | 1.76575 | 0.35461 | 0.00878 |
| 7 | 1.75559 | 3.08211 | 569.34432 | 4.99997 | 1.90723 | 0.35461 | 0.00878 |
| 8 | 1.64221 | 2.69684 | 569.34432 | 4.99997 | 2.03892 | 0.35461 | 0.00878 |
| 9 | 1.54829 | 2.39719 | 569.34432 | 4.99996 | 2.16260 | 0.35461 | 0.00878 |
| 10 | 1.46883 | 2.15748 | 569.34432 | 4.99996 | 2.27958 | 0.35461 | 0.00878 |
| 11 | 1.40048 | 1.96134 | 569.34432 | 4.99995 | 2.39084 | 0.35461 | 0.00878 |
| 12 | 1.34086 | 1.79790 | 569.34432 | 4.99995 | 2.49715 | 0.35461 | 0.00878 |
| 13 | 1.28825 | 1.65960 | 569.34432 | 4.99995 | 2.59912 | 0.35461 | 0.00878 |
| 14 | 1.24139 | 1.54105 | 569.34432 | 4.99994 | 2.69723 | 0.35461 | 0.00878 |
| 15 | 1.19930 | 1.43832 | 569.34432 | 4.99994 | 2.79190 | 0.35461 | 0.00878 |
| 16 | 1.16122 | 1.34842 | 569.34432 | 4.99994 | 2.88346 | 0.35461 | 0.00878 |
| 17 | 1.12654 | 1.26910 | 569.34432 | 4.99993 | 2.97221 | 0.35461 | 0.00878 |
| 18 | 1.09480 | 1.19860 | 569.34432 | 4.99993 | 3.05837 | 0.35461 | 0.00878 |
| 19 | 1.06560 | 1.13551 | 569.34432 | 4.99993 | 3.14218 | 0.35460 | 0.00878 |
| 20 | 1.03862 | 1.07874 | 569.34432 | 4.99993 | 3.22381 | 0.35460 | 0.00878 |

Analizom dobivenih rezultata pomoću koda, a prikazanih u .csv datoteci, primjećuje se postojanje dvije grupe parametara približnih vrijednosti. Takav rasplet rješenja pripisuje se bikvadratnoj jednadžbi koja ima dva pozitivna rješenja, budući da ta rješenja jesu konstante, a označavaju umnožak površine zavojnice s brojem namota. Dvije veličine pomoću kojih se određuju ostale veličine. Uvidom u tablice primjećuje se kako je korisnost izrazito velika za manja rješenja jednadžbe, u nekoliko slučajeva i preko 90%, dok je za drugi slučaj korisnost izrazito niska (<10%).



Slika 4.4 Prikaz grafa korisnosti za $U_r=5V$ za $N2S2=0.465$

5. EKSPERIMENTALNI DIO – RAD U LABORATORIJU

Radom u laboratoriju fizički je primjenjen matematički model te se dolazi do stvarnih rezultata mjerenjem. Rezultati matematičkog modela i rezultati pokusa u laboratoriju uspoređeni su u šestom poglavlju „Analiza i usporedba dobivenih rezultata sa očekivanim vrijednostima“.

Rad u laboratoriju podijeljen je u dva dijela. Prvi dio odnosi se na izradu serijskog LC kruga, dok su u drugom dijelu napravljena mjerenja.

5.1. Priprema komponenti pokusa

Za implementaciju matematičkog modela u fizikalni, potrebne su i fizikalne komponente. U ovom radu korištene su zavojnica, kondenzator i djelatno trošilo.

5.1.1. Zavojnica

Priprema zavojnice odvijala se u nekoliko dijelova. Početni korak bio je odabir karakteristika koje opisuju zavojnice. Izbor se temeljio na dobivenim rezultatima u matematičkom obliku za vrijednosti broja namota (N) i veličine zavojnice (S), ali i konačnoj korisnosti procesa.

Odabrane zavojnice su veličina prikazanih tablicom 5.1.

Tablica 5.1 Odabrane zavojnice i njihove karakteristike za različite napone U_r

| U_r | N | a | S | U_t | U_{tr} | R_{l2_var} | I_{t_var} | Korisnost |
|-------|-----|---------|---------|----------|----------|---------------|--------------|-----------|
| 5 | 6 | 0.18989 | 0.03606 | 5.70951 | 5.26939 | 0.17682 | 0.37372 | 0.92292 |
| 10 | 9 | 0.21935 | 0.04812 | 11.42765 | 10.44944 | 0.30638 | 0.74109 | 0.91440 |
| 15 | 18 | 0.19028 | 0.03621 | 17.19842 | 14.69362 | 1.33845 | 1.04210 | 0.85436 |

Nakon izbora veličine zavojnice i broja namota, bilo je potrebno izraditi takvu zavojnicu. Prvi korak u izradi zavojnice jest izrada kartonskog okvira za lakše namotavanje. Budući je zavojnica karakterističnog oblika, oblik kvadrata, kartonskim okvirom olakšana je izrada „pravog kuta“ te time i precizniji oblik i veličina zavojnice.

Kartonski okvir korišten za zavojnicu ' $U_r=10V$ ' prikazan je na slici 5.1 te sadrži stranicu ' a ' dimenzija 22,5 cm.



Slika 5.1 Kartonski okvir $a=0.225m$

U idućem koraku pomoću RLC metra određuje se induktivnost (vrijednosti L) za izrađene zavojnice. Ova vrijednost je potrebna kako bi kasnije bilo moguće izračunati potrebnu veličinu kapaciteta za rezonantnu frekvenciju od 150 kHz.

Vrijednosti induktiviteta napravljenih zavojnica prikazane su u tablici 5.2.

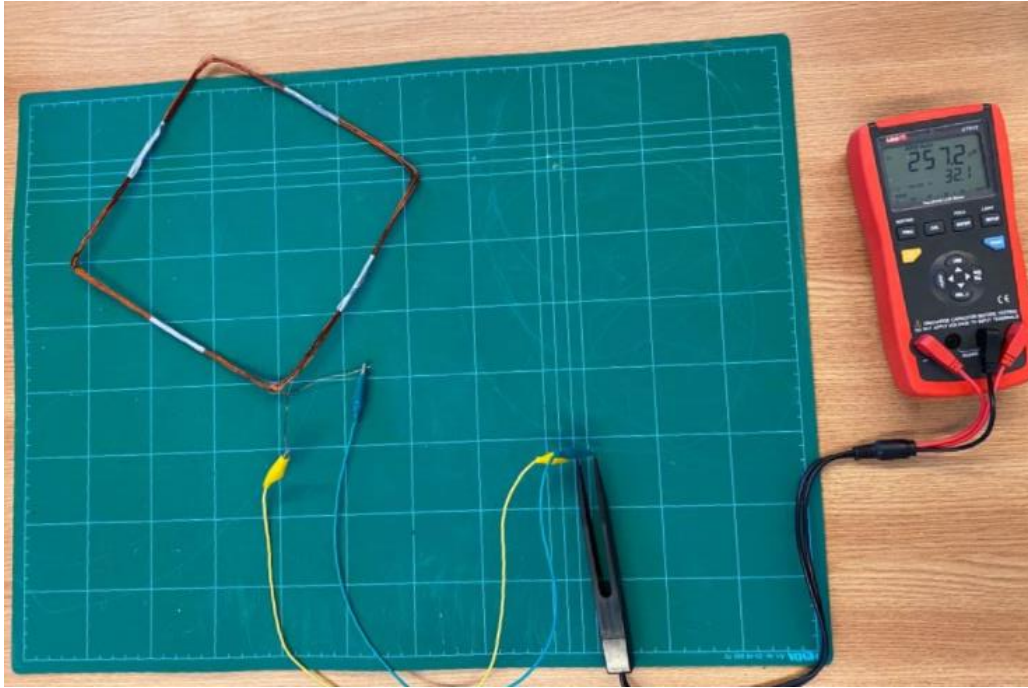
Tablica 5.2 Rezultati mjerenja induktiviteta zavojnica

| $U_r=5\text{ V}$ | $U_r=10\text{ V}$ | $U_r=15\text{ V (r=0.5mm)}$ |
|------------------------|-----------------------|-----------------------------|
| $L=24,93\ \mu\text{H}$ | $L=61,6\ \mu\text{H}$ | $L=206\ \mu\text{H}$ |

Vrijednosti induktivnosti L dobivene su direktnom metodom, očitavanjem s RLC metra UT612, prikazanog na slici 5.2.



Slika 5.2 RLC metar UT612



Slika 5.3 Prikaz mjerenja induktivnosti zavojnice

5.1.2. Kondenzator

Nakon izrade zavojnice, potrebno je serijski spojiti kondenzator. Kapacitivnost kondenzatora ('C') određena je pomoću formule :

$$f_{rez} = \frac{1}{2\pi\sqrt{L_1 C_1}} = \frac{1}{2\pi\sqrt{L_2 C_2}} \quad (5-1)$$

dakle, izvodom vrijedi:

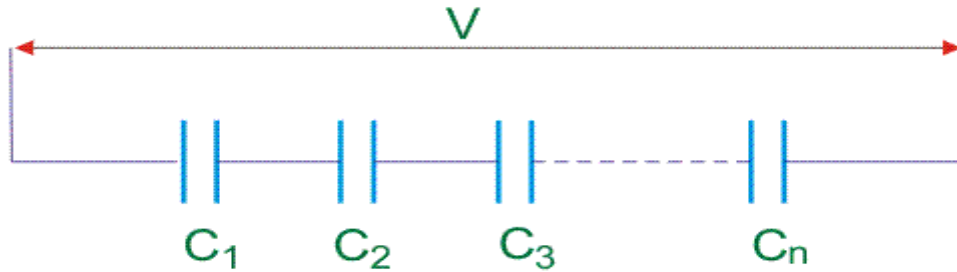
$$C = \frac{1}{4 * \pi^2 * f^2 * L} \quad (5-2)$$

Pomoću prikazane formule (5.2) dobivene su vrijednosti prikazane u tablici 5.3.

Tablica 5.3 Prikaz napona trošila, kapaciteta kondenzatora i induktiviteta zavojnica za rezonantnu frekvenciju od 150 kHz

| U _r =5 V | U _r =10 V | U _r =15 V (r=0.5mm) |
|---------------------|----------------------|--------------------------------|
| L=24,93 μH | L=61,6 μH | L=206 μH |
| C=45,16 nF | C=18,28 nF | C=5,465 nF |

Za izradu takvih kondenzatora, potrebno je spajanje postojećih kondenzatora u seriju ili paralelu. Kombiniranjem veličina kapaciteta te načina spajanja, dobivene su približne vrijednosti kondenzatora.



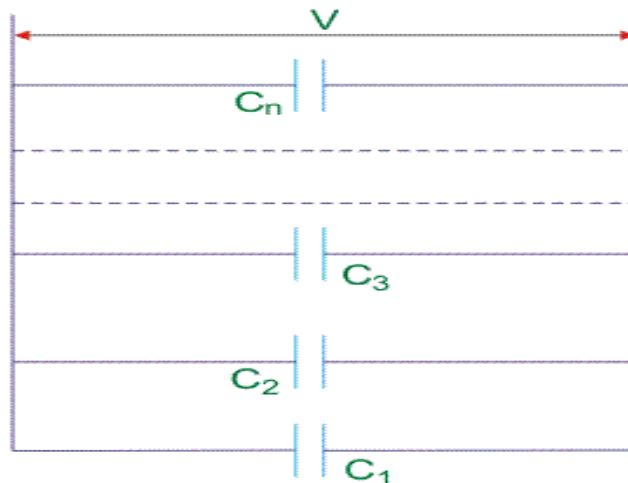
Slika 5.4 Serijski spoj kondenzatora

Vrijednosti kapaciteta u serijskom spoju (slika 5.4) dane su izrazom:

$$C = \left[\frac{1}{C_1} + \frac{1}{C_2} + \frac{1}{C_3} + \dots + \frac{1}{C_n} \right]^{-1} \quad (5-3)$$

dakle, ukoliko postoje dva kondenzatora u seriji, vrijedi izraz:

$$C = \frac{C_1 \cdot C_2}{C_1 + C_2} \quad (5-4)$$



Slika 5.5 Paralelni spoj kondenzatora

Vrijednost ukupnog kapaciteta u paralelnom spoju kondenzatora (slika 5.5) jednaka je sumi svih vrijednosti kapaciteta u spoju, dakle:

$$C = C_1 + C_2 + \dots + C_n \quad (5-5)$$

Različitim kombinacijama spoja više kondenzatora, nisu dobivene točne, već približne vrijednosti potrebnog kapaciteta kondenzatora.

Iznos kapaciteta kondenzatora izmjerena su pomoću RLC metra UT612 (slika 5.2).

Rezultati mjerenja su prikazani u donjem retku tablice 5.4.

Tablica 5.4 Usporedba izmjerenih i izračunatih vrijednosti kapaciteta kondenzatora

| Ur=5 | Ur=10 | Ur=15(r=0.5mm) |
|-----------------|----------------|----------------|
| L=24,93 μ H | L=61,6 μ H | L=206 μ H |
| C=45,16 nF | C=18,28 nF | C=5,465 nF |
| C_izm=44.55 nF | C_izm=18,42 nF | C_izm=5,05 nF |

Kondenzator je serijski spojen sa zavojnicom pomoću lemilice JBC (slika 5.6)



Slika 5.6 JBC lemilica

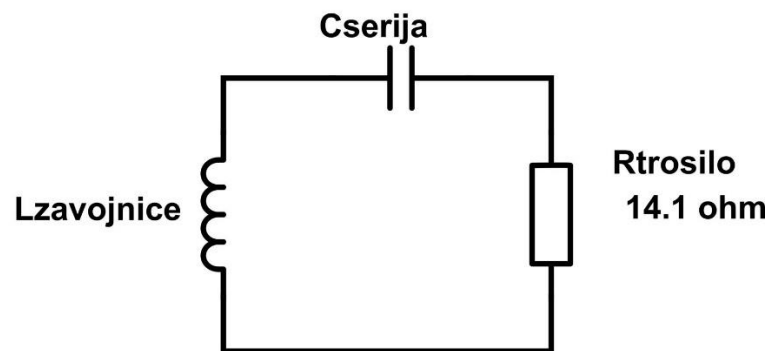
Nakon što su serijski povezani kondenzator i zavojnica, ostvareni su preduvjeti za mjerenja.

5.2. Mjerenja u laboratoriju

Nakon izrade LC kruga, serijski mu se dodaje trošilo čime je napravljen prijemnik u sustavu za bežično napajanje.

Mjerenja su odrađena tako da je najprije očitani napon praznog hoda, dakle bez trošila, a zatim je u seriju dodano trošilo i određen je napon na trošilu.

Mjerenja su napravljena po shemi prikazanoj na slici 5.7.



Slika 5.7 Shema spoja pokusa

Rezultati dobiveni mjerenjem prikazani su u tablici 5.5:

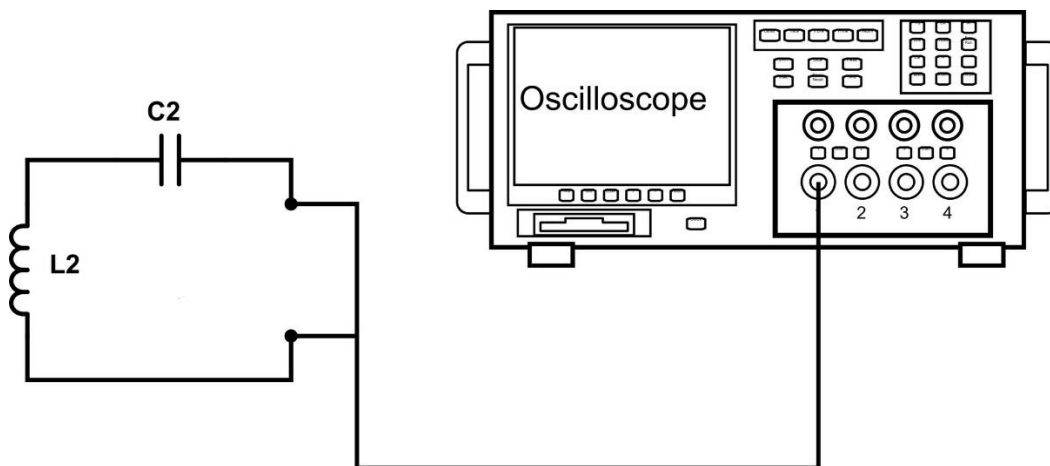
Tablica 5.5 Mjereni rezultati napona praznog hoda i napona pod opterećenjem ($R=14 \Omega$)

| Ur_željeni [V] | N | S [m ²] | Ut_ph [V] | Ut_opt [V] |
|----------------|----|---------------------|-----------|------------|
| 5 | 6 | 0,0361 | 5,95 | 5,92 |
| 10 | 9 | 0,050625 | 12,56 | 11,96 |
| 15 | 18 | 0,0361 | 16,7 | 14,2 |

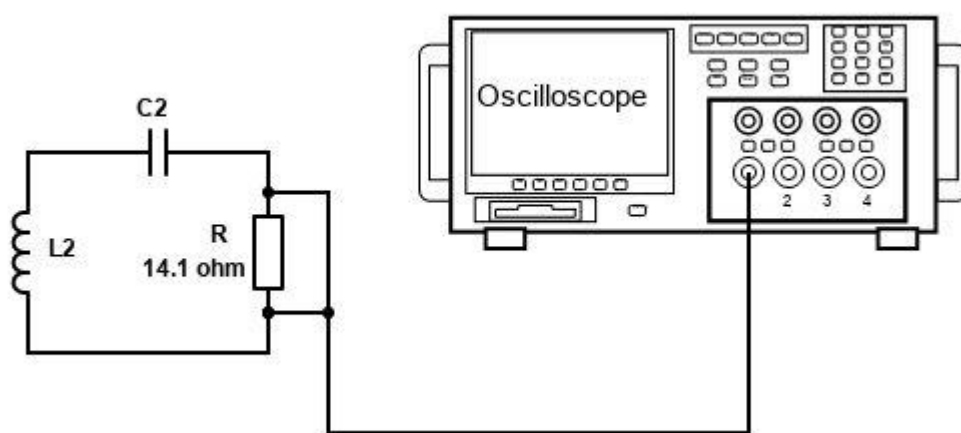
Rezultate mjerenja očitavani su pomoću osciloskopa prikazanog na slici 5.8:



Slika 5.8 Osciloskop Promax



Slika 5.9 Prikaz sheme spoja za mjerenje praznog hoda



Slika 5.10 Prikaz sheme spoja za mjerenje napona opterećenja

6. ANALIZA I USPOREDBA DOBIVENIH REZULTATA SA OČEKIVANIM VRIJEDNOSTIMA

Analiza i usporedba rezultata pokusa ima za svrhu ocjenu uspješnosti matematičkog modela. Uspješnost iterativne metode rješavanja problema te preciznost i točnost u izvedbi pokusa.

U analizi će biti uspoređivani vrijednosti napona pretpostavljenih vrijednosti s dobivenim vrijednostima, ali i vrijednosti napona u praznom hodu s naponom kada je spojeno trošilo.

Tablicom 5.5. prikazani su rezultati mjerenja pokusa, iz koje će biti uspoređeni podatci iz stupca 'Ut_ph' i 'Ut_opt'. Stupac 'Ut_ph' prikazuje podatke napona u praznom hodu, dok je 'Ut_opt' napon pod opterećenjem, odnosno kada je trošilo u spoju.

Formulom:

$$k = \frac{Ut_{opt}}{Ut_{ph}} \quad (6-1)$$

te postotnom promjenom vrijednosti pomoću izraza:

$$p = 1 - k \quad (6-2)$$

dolazi se do podataka iz tablice 6.1.

Tablica 6.1 Usporedba rezultata mjerenja napona praznog hoda i napona pod opterećenjem

| Ur_željeni [V] | N | S [m ²] | Ut_ph [V] | Ut_opt [V] | k | p |
|----------------|----|---------------------|-----------|------------|--------|--------|
| 5 | 6 | 0,0361 | 5,95 | 5,92 | 0,995 | 0,005 |
| 10 | 9 | 0,050625 | 12,56 | 11,96 | 0,9522 | 0,048 |
| 15 | 18 | 0,0361 | 16,7 | 14,2 | 0,85 | 0,1497 |

U ovoj tablici primjećuje se gotovo minimalna razlika u pokusu. Dakle, razlika u opterećenju izvora je jednaka kada je trošilo spojeno, što govori o dobrom dimenzioniranju izvora trošila.

Nakon izračuna postotne promjene napona izvora u praznom hodu i opterećenju, izračunate su pogreške u radu pokusa u odnosu na rezultate iterativne metode.

Tablica 6.2 prikazuje dobivene rezultate iterativnom metodom te rezultate pokusa, a u Tablici 6.3 prikazane su pogreške računa pokusa.

Tablica 6.2 Usporedba vrijednosti dobivenih iterativnom metodom i mjerenjem

| Ur [V] | N | a [m] | S [m ²] | Ut_iterph [V] | Utr_iteropt [V] | Korisnost_iter | N | S [m ²] | Ut_ph [V] | Ut_opt [V] |
|--------|----|---------|---------------------|---------------|-----------------|----------------|----|---------------------|-----------|------------|
| 5 | 6 | 0.18989 | 0.03606 | 5.70951 | 5.26939 | 0.92292 | 6 | 0,0361 | 5,95 | 5,92 |
| 10 | 9 | 0.21935 | 0.04812 | 11.42765 | 10.44944 | 0.91440 | 9 | 0,050625 | 12,56 | 11,96 |
| 15 | 18 | 0.19028 | 0.03621 | 17.19842 | 14.69362 | 0.85436 | 18 | 0,0361 | 16,7 | 14,2 |

Pogreška računa u praznom hodu dobivena je formulom:

$$g_{ph} = 1 - \frac{Ut_{iterph}}{Ut_{ph}} \quad (6-3)$$

Pogrešku računa pod opterećenjem prikazuje formula:

$$g_{opt} = 1 - \frac{Ut_{iteropt}}{Ut_{opt}} \quad (6-4)$$

Tablica 6.3 Pogreška mjerenja napona s obzirom na vrijednosti napona iz proračuna

| | |
|-------------------|-------------------|
| $g_{ph}=0,0404$ | $g_{opt}=0,0404$ |
| $g_{ph}=0,0902$ | $g_{opt}=0,04451$ |
| $g_{ph}=-0,02985$ | $g_{opt}=-0,2112$ |

Prikazana analiza i usporedba podataka pokazuje izrazitu preciznost u projektiranju, izradi i mjerenju rada. Postotak pogreške je ispod 5% za dva primjera, dok je za treći primjer pogreška 20%.

Time se potvrdila točnost iterativne metode te uspješna primjena u praksi pravljenja zavojnice, kondenzatora i trošila (prijemnika u bežičnom prijenosu energije).

7. ZAKLJUČAK

Tema ovog rada bio je proračun parametara prijemne zavojnice i izrada prijemne zavojnice za napajanje trošila u sustavu bežičnog prijenosa energije.

Postoje dva osnovna tipa tehnika bežičnog napajanja, a to su neradijacijske tehnike odnosno blisko polje te radijacijske tehnike tj. daleko polje.

Bežični prijenos energije svakim danom postaje rasprostraniji u današnjem društvu. Ono pruža mnoge prednosti te je široke lepeze primjene. Korištenje, daljnja analiza te usavršavanje bežičnog napajanja pruža korak bliže tome da bežično napajanje postane najrasprostranjeniji oblik prijenosa energije. Prednosti bežičnog napajanja su jednostavnost korištenja, veća sigurnost u odnosu na konvencionalno napajanje.

Na temelju proračuna iz ovog rada je uspješno izrađen i testiran sklop prijemnika do 100 W u sustavu bežičnoga prijenosa energije.

Analizom i usporedbom dokazana je usklađenost između matematičkog modela procesa i stvarnog prijemnika, odstupanja od predviđenih vrijednosti su manja od 5%.

Ovim radom je potvrđena i visoka učinkovitost bežičnog prijenosa energije.

LITERATURA

[1] T. Horvath, Thevenin's theorem, DesignSoft, dostupno na:

<https://www.tina.com/thevenins-theorem/> [22.8.2021.]

[2] S. Kumar, Wireless Power Transmission, Scribd, dostupno na:

https://www.slideshare.net/sanjeetkumar151/wireless-power-transmission-docsanjeet1308143?fbclid=IwAR0T_TOI7v5wEXNtmoicmaPjiAavoSBndrTWCY0nndMLqdxX2WDhBhLH2B0 [1.9.2021.]

[3] T.V. Wilson, How Wireless Power Works, HowStuffWorks, dostupno na:

<https://electronics.howstuffworks.com/everyday-tech/wireless-power.htm> [22.8.2021.]

[4] Wikipedia, Bežični prijenos snage – Wireless power transfer, dostupno na:

https://hr2.wiki/wiki/Wireless_power_transfer [22.8.2021.]

Popis slika

| | |
|---|----|
| SLIKA 2.1 POJEDNOSTAVLJENI PRIKAZ SUSTAVA BEŽIČNOG NAPAJANJA | 3 |
| SLIKA 3.1 PRIKAZ ZIDNE UTIČNICE | 4 |
| SLIKA 3.2 AKUMULATOR | 4 |
| SLIKA 3.3 BATERIJA AA | 4 |
| SLIKA 3.4 ZAVOJNICA | 5 |
| SLIKA 3.5 PRIKAZ KONDENZATORA | 6 |
| SLIKA 4.1 PRIKAZ SHEME THEVENINA ZA ZADATAK RADA | 7 |
| SLIKA 4.2 PRESJEK VODIČA PRI SKIN-EFEKTU | 7 |
| SLIKA 4.3 PRIKAZ SHEME SPOJA | 8 |
| SLIKA 4.4 PRIKAZ GRAFA KORISNOSTI ZA $U_R=5V$ ZA $N_2S_2=0.465$ | 20 |
| SLIKA 5.1 KARTONSKI OKVIR $A=0.225M$ | 22 |
| SLIKA 5.2 RLC METAR UT612 | 22 |
| SLIKA 5.3 PRIKAZ MJERENJA INDUKTIVNOSTI ZAVOJNICE | 23 |
| SLIKA 5.4 SERIJSKI SPOJ KONDENZATORA | 24 |
| SLIKA 5.5 PARALELNI SPOJ KONDENZATORA | 24 |
| SLIKA 5.6 JBC LEMILICA | 25 |
| SLIKA 5.7 SHEMA SPOJA POKUSA | 26 |
| SLIKA 5.8 OSCIOSKOP PROMAX | 27 |
| SLIKA 5.9 PRIKAZ SHEME SPOJA ZA MJERENJE PRAZNOG HODA | 27 |
| SLIKA 5.10 PRIKAZ SHEME SPOJA ZA MJERENJE NAPONA OPTEREĆENJA | 28 |

Popis tablica

| | |
|--|----|
| TABLICA 4.1 IZRAČUNATE VRIJEDNOSTI POVRŠINE ZAVOJNICE, NAPONA UT I UTR TE KORISNOSTI PRI NAPONU TROŠILA $U_R=10\text{ V}$ _____ | 16 |
| TABLICA 4.2 IZRAČUNATE VRIJEDNOSTI POVRŠINE ZAVOJNICE, NAPONA UT I UTR TE KORISNOSTI PRI NAPONU TROŠILA $U_R=15\text{ V}$ _____ | 17 |
| TABLICA 4.3 IZRAČUNATE VRIJEDNOSTI POVRŠINE ZAVOJNICE, NAPONA UT I UTR, KORISNOSTI PRI NAPONU TROŠILA $U_R=5\text{ V}$ _____ | 19 |
| TABLICA 5.1 ODABRANE ZAVOJNICE I NJIHOVE KARAKTERISTIKE ZA RAZLIČITE NAPONE U_R __ | 21 |
| TABLICA 5.2 REZULTATI MJERENJA INDUKTIVITETA ZAVOJNICA _____ | 22 |
| TABLICA 5.3 PRIKAZ NAPONA TROŠILA, KAPACITETA KONDENZATORA I INDUKTIVITETA ZAVOJNICA ZA REZONANTNU FREKVENCIJU OD 150 KHZ _____ | 23 |
| TABLICA 5.4 USPOREDBA IZMJERENIH I IZRAČUNATIH VRIJEDNOSTI KAPACITETA KONDENZATORA _____ | 25 |
| TABLICA 5.5 MJERENI REZULTATI NAPONA PRAZNOG HODA I NAPONA POD OPTEREĆENJEM ($R=14\ \Omega$)_____ | 26 |
| TABLICA 6.1 USPOREDBA REZULTATA MJERENJA NAPONA PRAZNOG HODA I NAPONA POD OPTEREĆENJEM_____ | 29 |
| TABLICA 6.2 USPOREDBA VRIJEDNOSTI DOBIVENIH ITERATIVNOM METODOM I MJERENJEM ____ | 30 |
| TABLICA 6.3 POGREŠKA MJERENJA NAPONA S OBZIROM NA VRIJEDNOSTI NAPONA IZ PRORAČUNA _____ | 30 |

Popis programskih kodova

| | |
|--|----|
| PROGRAMSKI KOD 4.1 PRIKAZ DIJELA KODA U KOJEMU SU DEFINIRANE VARIJABLE _____ | 10 |
| PROGRAMSKI KOD 4.2 PRIKAZ DIJELA KODA ZA IZRAČUN BIKVADRATNE JEDNADŽBE _____ | 11 |
| PROGRAMSKI KOD 4.3 PRIKAZ DIJELA KODA ZA IZRAČUN TEMELJNIH VELIČINA PROCESA _____ | 13 |
| PROGRAMSKI KOD 4.4 DIO KODA ZA IZRAČUN KORISNOSTI _____ | 15 |
| PROGRAMSKI KOD 4.5 PRIKAZ KODA POMOĆU KOJEGA SE DOBIVENE VRIJEDNOSTI ISPISUJU U EXCEL DOKUMENTU _____ | 16 |

SAŽETAK

U završnomu radu ostvaren je precizni matematički model za izračun dimenzija prijemne zavojnice za određeni napon trošila. Pri izračunu matematičkog modela postavljenog po zakonima elektrotehnike korišten je programski kod u programskom jeziku C. Na taj način omogućen je brz i precizan pristup informacijama te vrlo jednostavnim korekcijama u zadanim vrijednostima, možemo doći do potrebnih rezultata u različitim uvjetima. Također, programski kod omogućava uvid rezultata u Excel dokumentu. Nakon izračuna matematičkog modela, bilo je potrebno dimenzionirati komponente te odraditi mjerenja u laboratoriju. Izrađena je analiza rezultata pokusa te usporedba sa rezultatima matematičkog modela.

Ključne riječi: bežični prijenos energije, matematički model, prijemnik, korisnost, analiza.

ABSTRACT

This paper produced a precise mathematical model for projecting of the dimensions of the receiving coil for certain consumer voltages. For calculation of the mathematical model set, the program code used was the C programming language, according to the laws of electrical engineering.

The program code has ability to provide the results in an excel document.

After calculating the mathematical model, it was necessary to find out a dimension of the components and also to do the measurement in the laboratory.

An analysis of the experimental results was made and a comparison with the results of the mathematical model.

Keywords: wireless power transmission, mathematical model, receiver, efficiency, analysis.

ŽIVOTOPIS

Branimir Barišić-Jaman rođen je 11. siječnja 2000. godine u Osijeku. Živi i odrasta u Satnici Đakovačkoj gdje pohađa Osnovnu školu Josipa Antuna Čolnća, a potom upisuje opću gimnaziju A.G. Matoš u Đakovu. Nakon završenog srednjoškolskog obrazovanja, 2018. godine upisuje Fakultet elektrotehnike, računarstva i informacijskih tehnologija Osijek, preddiplomski studij elektrotehnika. Na drugoj godini studija opredjeljuje se za smjer elektroenergetika. Od kvaliteta ističe stečene radne navike na obiteljskom gospodarstvu te sposobnost rada u timu stečene kroz razne sportske aktivnosti na fakultetu i van fakulteta.