

Zemljospojna zaštita srednjenaponske distribucijske mreže

Capek, Toni

Master's thesis / Diplomski rad

2021

Degree Grantor / Ustanova koja je dodijelila akademski / stručni stupanj: **Josip Juraj Strossmayer University of Osijek, Faculty of Electrical Engineering, Computer Science and Information Technology Osijek / Sveučilište Josipa Jurja Strossmayera u Osijeku, Fakultet elektrotehnike, računarstva i informacijskih tehnologija Osijek**

Permanent link / Trajna poveznica: <https://um.nsk.hr/um:nbn:hr:200:612377>

Rights / Prava: [In copyright](#)/[Zaštićeno autorskim pravom.](#)

Download date / Datum preuzimanja: **2024-08-11**

Repository / Repozitorij:

[Faculty of Electrical Engineering, Computer Science and Information Technology Osijek](#)



**SVEUČILIŠTE JOSIPA JURJA STROSSMAYERA U OSIJEKU
FAKULTET ELEKTROTEHNIKE, RAČUNARSTVA I
INFORMACIJSKIH TEHNOLOGIJA**

Diplomski sveučilišni studij

**ZEMLJOSPOJNA ZAŠTITA SREDNJENAPONSKE
DISTRIBUCIJSKE MREŽE**

Diplomski rad

Toni Capek

Osijek, 2021. godina.

**FERIT**FAKULTET ELEKTROTEHNIKE, RAČUNARSTVA
I INFORMACIJSKIH TEHNOLOGIJA OSIJEK

Obrazac D1: Obrazac za imenovanje Povjerenstva za diplomski ispit

Osijek, 17.09.2021.

Odboru za završne i diplomske ispite

Imenovanje Povjerenstva za diplomski ispit

Ime i prezime studenta:	Toni Capek
Studij, smjer:	Diplomski sveučilišni studij Elektrotehnika
Mat. br. studenta, godina upisa:	D-1221, 06.10.2019.
OIB studenta:	28886565697
Mentor:	Prof.dr.sc. Srete Nikolovski
Sumentor:	
Sumentor iz tvrtke:	
Predsjednik Povjerenstva:	Izv. prof. dr. sc. Goran Knežević
Član Povjerenstva 1:	Prof.dr.sc. Srete Nikolovski
Član Povjerenstva 2:	Ružica Kljajić
Naslov diplomskog rada:	Zemljospojna zaštita srednjenaponske distribucijske mreže
Znanstvena grana rada:	Elektroenergetika (zn. polje elektrotehnika)
Zadatak diplomskog rada:	Objasniti načine uzemljenja distribucijske mreže srednjeg napona (SN). Opisati moguće izvedne zemljospojne zaštite kod SN distribucijske mreže. U programskom alatu DlgSILENT modelirati dio SN mreže i provesti analizu 1FKS i koordinaciju zaštite.
Prijedlog ocjene pismenog dijela ispita (diplomskog rada):	Izvrstan (5)
Kratko obrazloženje ocjene prema Kriterijima za ocjenjivanje završnih i diplomskih radova:	Primjena znanja stečenih na fakultetu: 2 bod/boda Postignuti rezultati u odnosu na složenost zadatka: 3 bod/boda Jasnoća pismenog izražavanja: 2 bod/boda Razina samostalnosti: 3 razina
Datum prijedloga ocjene mentora:	17.09.2021.
Potpis mentora za predaju konačne verzije rada u Studentsku službu pri završetku studija:	Potpis:
	Datum:

**FERIT**FAKULTET ELEKTROTEHNIKE, RAČUNARSTVA
I INFORMACIJSKIH TEHNOLOGIJA OSIJEK**IZJAVA O ORIGINALNOSTI RADA**

Osijek, 29.09.2021.

Ime i prezime studenta:	Toni Capek
Studij:	Diplomski sveučilišni studij Elektrotehnika
Mat. br. studenta, godina upisa:	D-1221, 06.10.2019.
Turnitin podudaranje [%]:	7

Ovom izjavom izjavljujem da je rad pod nazivom: **Zemljospojna zaštita srednjenaponske distribucijske mreže**

izrađen pod vodstvom mentora Prof.dr.sc. Srete Nikolovski

i sumentora

moj vlastiti rad i prema mom najboljem znanju ne sadrži prethodno objavljene ili neobjavljene pisane materijale drugih osoba, osim onih koji su izričito priznati navođenjem literature i drugih izvora informacija. Izjavljujem da je intelektualni sadržaj navedenog rada proizvod mog vlastitog rada, osim u onom dijelu za koji mi je bila potrebna pomoć mentora, sumentora i drugih osoba, a što je izričito navedeno u radu.

Potpis studenta:

SADRŽAJ

1. UVOD.....	1
2. DEFINICIJA I NAČINI UZEMLJENJA NEUTRALNE TOČKE SREDNJENAPONSKIH TRANSFORMATORA.....	2
2.1. Maloohmsko uzemljenje zvjezdišta	5
2.2. Izolirano zvjezdište	6
2.3. Uzemljeno zvjezdište preko prigušnice.....	7
2.4. Uzemljeno zvjezdište preko Petersenove prigušnice.....	8
3. MJERENJA STRUJE ZEMLJOSPOJA U TRAFOSTANICAMA 35/10 kV	10
3.1. TS 35/10 kV Koprivnica 2	11
3.2. TS 35/10 kV Rasinja	11
3.3. TS 35/10 kV Legrad	12
3.4. TS 35/10 kV Drnje.....	12
3.5. TS 35/10 kV Novigrad.....	13
3.6. TS 35/10 kV Pitomača.....	13
3.7. TS 35/10 kV Janaf.....	14
3.8. TS 35/10 kV Koprivnica 3	14
3.9. TS 35/10 kV Koprivnica 1	15
3.10. TS 35/10 kV Đurđevac	15
4. ANALIZA KRATKIH SPOJEVA SREDNJENAPONSKE MREŽE.....	17
4.1. Modeliranje mreže	17
4.2. Analiza struje kratkog spoja	20
5. VERIFIKACIJA PARAMETARA ZAŠTITE U ODNOSU NA MJERENE REZULTATE KAPACITIVNIH STRUJA	26
5.1. TS 35/20 kV RASINJA	26
5.2. TS 35/10(20) kV KOPRIVNICA 1	27
5.3. TS 35/10(20) kV KOPRIVNICA 2	28

5.4. TS 35/10 kV KOPRIVNICA 3.....	30
5.5. TS 35/20/10 kV DRNJE	31
5.6. TS 35/20 kV LEGRAD.....	32
5.7. TS 35/10 kV NOVIGRAD.....	33
5.8. TS 35/10(20)kV ĐURĐEVAC	34
5.9. TS 35/10 kV JANAF	35
5.10. TS 35/10(20) kV PITOMAČA	36
6. ZAKLJUČAK.....	37
7. LITERATURA.....	38
8. SAŽETAK.....	39
9. ABSTRACT	40
10. ŽIVOTOPIS.....	41

1. UVOD

Elektroenergetski sustav sastoji se od mnogo opreme i uređaja koje je potrebo štititi. Električna zaštita služi kako bi pravovremeno detektirala, signalizirala, te naposljetku odvojila kvar od „zdravog“ dijela mreže kako ne bi došlo do neke veće štete u elektroenergetskom sustavu. S obzirom da su svi elementi koji čine mrežu prilično skupi, a posebice transformator, pravilna koordinacija i podešenje električne zaštite u elektroenergetskom sustavu od iznimne je važnosti. U ovom radu fokus će biti na zemljospojnu zaštitu u srednjenaponskoj distribucijskoj mreži. Zemljospojna zaštita dosta je bitna u elektroenergetskom sustavu jer struje koje teku kroz dozemne kapacitete vodova mogu biti svega nekoliko ampera što je višestruko manje od nazivnih pogonskih struja, te ih je teže detektirati, odnosno podesiti relejnu zaštitu tako da djeluje uslijed pojave struje zemljospoja. U radu će biti objašnjene izvedbe uzemljenja srednjenaponskih transformatora, te primjena zaštite s obzirom na vrstu uzemljenja. Kao primjer struja zemljospoja i koliko one mogu biti malog iznosa dana su mjerenja u pojedinim 35/10 kV trafostanicama distribucijske mreže Elektre Koprivnice. Ključni podaci za podešenja električne zaštite su proračuni kratkih spojeva u mreži, a oni će biti napravljeni u programskom paketu Neplan. Sumentor Zdravko Matišić iz HEP-ODS Elektre Koprivnica ustupio je podatke za ranije navedena mjerenja struja zemljospoja, te podatke koji su nužni za izradu mreže i simulacija kratkih spojeva u programskom paketu Neplan. Nakon simulacija predložene će biti postavke zaštite za promatranu distribucijsku mrežu Elektre Koprivnice.

2. DEFINICIJA I NAČINI UZEMLJENJA NEUTRALNE TOČKE SREDNJENAPONSKIH TRANSFORMATORA

Zbog mogućih kvarova prema uzemljenim dijelovima, električna zaštita ovisi o načinu izvedbe uzemljenja neutralne točke energetskog transformatora. Diferencijalna zaštita manjim dijelom štiti samo manje nazivne struje transformatora. Kod energetskih transformatora velike snage, diferencijalna struja $(0,1-0,2)I_n$ može biti znatno velika i zaštita neće osjetiti zemljospoj. Iz istih razloga potrebno je primijeniti zemljospojnu zaštitu ili specijalnu kotlovsku zaštitu.

Proradna struja podešava se iznad debalansa; obično $(0,02-0,1)I_n$ kod vanjskih karakteristika kratkih spojeva. Kad je transformator spojen kabelom, koristiti se može i kabelski obuhvatni transformator.[1]

U mrežama se za izračun strujnih i naponskih prilika koristi metoda simetričnih komponenti. Tom metodom se nesimetrični trofazni sustav prikazuje kao tri simetrična sustava: nulti, inverzni i direktni sustav. Koristi se transformacijska Fortescueova matrica:

$$\underline{S} = \frac{1}{3} \cdot \begin{bmatrix} 1 & 1 & 1 \\ 1 & \underline{a} & \underline{a}^2 \\ 1 & \underline{a}^2 & \underline{a} \end{bmatrix} \quad (1)$$

Gdje matematički operatori $\underline{a} = e^{j120^\circ}$ i $\underline{a}^2 = e^{j240^\circ}$ predstavljaju fazni pomak. Struje pojedinačnih faza \underline{I}_{L1} , \underline{I}_{L2} , i \underline{I}_{L3} transformiraju se u simetrične komponente L1 faze ($\underline{I}_{(0)L1}$, $\underline{I}_{(1)L1}$, $\underline{I}_{(2)L1}$) izrazom:

$$\begin{bmatrix} \underline{I}_{(0)L1} \\ \underline{I}_{(1)L1} \\ \underline{I}_{(2)L1} \end{bmatrix} = \frac{1}{3} \cdot \begin{bmatrix} 1 & 1 & 1 \\ 1 & \underline{a} & \underline{a}^2 \\ 1 & \underline{a}^2 & \underline{a} \end{bmatrix} \cdot \begin{bmatrix} \underline{I}_{L1} \\ \underline{I}_{L2} \\ \underline{I}_{L3} \end{bmatrix} \quad (2)$$

Za L2 fazu:

$$\underline{I}_{(0)L2} = \underline{I}_{(0)L1} \quad (3)$$

$$\underline{I}_{(1)L2} = \underline{a}^2 \cdot \underline{I}_{(1)L1} \quad (4)$$

$$\underline{I}_{(2)L2} = \underline{a} \cdot \underline{I}_{(2)L1} \quad (5)$$

Za L3 fazu:

$$\underline{I}_{(0)L3} = \underline{I}_{(0)L1} \quad (6)$$

$$\underline{I}_{(1)L3} = \underline{a} \cdot \underline{I}_{(1)L1} \quad (7)$$

$$\underline{I}_{(2)L3} = \underline{a}^2 \cdot \underline{I}_{(2)L1} \quad (8)$$

Kao i struje, na sličan način može se napraviti transformacija napona u simetrične komponente.

Uzme li se u obzir pojava dozemnog spoja u mrežama, napon u direktnom sustavu će tada biti:

$$\underline{U}_{(1)} = \underline{E} - \underline{I}_{(1)} \cdot \underline{Z}_{(1)} \quad (9)$$

U inverznom sustavu:

$$\underline{U}_{(2)} = -\underline{I}_{(2)} \cdot \underline{Z}_{(2)} \quad (10)$$

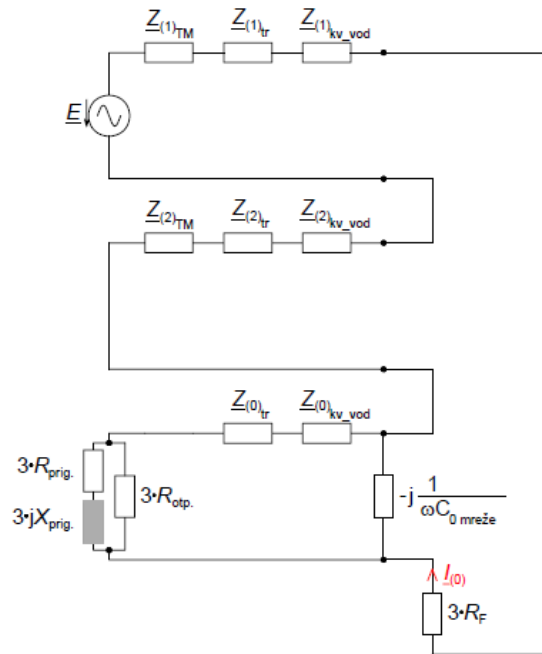
U nultom sustavu:

$$\underline{U}_{(0)} = -\underline{I}_{(0)} \cdot \underline{Z}_{(0)} \quad (11)$$

Za izračun struje kratkog spoja kod mjesta kvara u obzir se uzima i korekcijski faktor c koji množi nazivni napon, a njegov iznos ovisi o naponskoj razini na kojoj se analizira kvar i traži li se minimalna ili maksimalna struja kratkog spoja (c može biti u rasponu od 1,0 do 1,1). Tada jednopolnu struju kvara možemo prikazati izrazom:

$$\underline{I}_{K1} = 3 \cdot \frac{c \cdot \frac{U_{n1}}{\sqrt{3}}}{\underline{Z}_{(1)} + \underline{Z}_{(2)} + \underline{Z}_{(0)}} \quad (12)$$

Slika 2.1. prikazuje nadomjesnu shemu prilikom dozemnog spoja u mreži gdje je zvjezdište transformatora uzemljeno preko prigušnice. [5]



Slika 2.1.

-nadmjesna shema zemljospoja [5]

U ovom slučaju kada se u obzir uzme i prijelazni otpor, struja jednofaznog kratkog spoja iznosi:

$$\underline{I}_{k1} = 3 \cdot \underline{I}_{(0)} = 3 \cdot \frac{E}{\underline{Z}_{(1)} + \underline{Z}_{(2)} + \underline{Z}_{(0)} + 3 \cdot R_F} \quad (13)$$

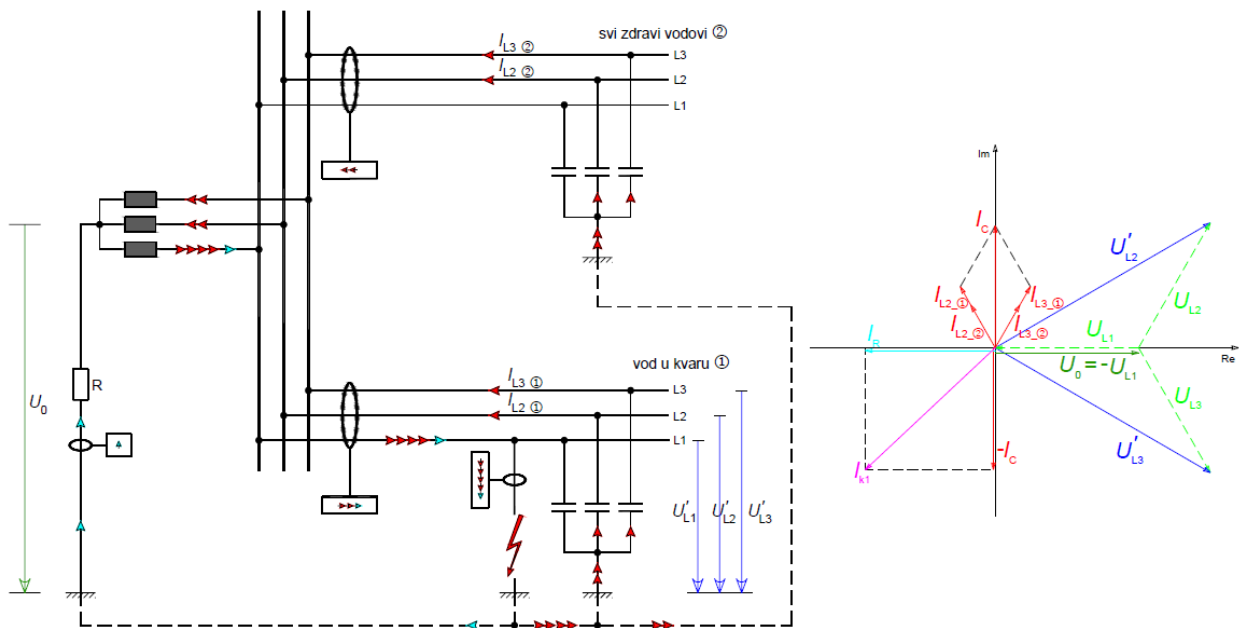
Uzemljivački sustavi u srednjenaponskoj mreži mogu se razlikovati prema načinu spajanja neutralne točke (zvjezdišta) transformatora i zemlje. Neki od načina spajanja su:

- Maloohmsko uzemljenje zvjezdišta
- Izolirano zvjezdište
- Uzemljeno zvjezdište preko prigušnice
- Uzemljeno zvjezdište preko Petersenove prigušnice [5]

2.1. Maloohmsko uzemljenje zvjezdišta

Zvjezdište transformatora spojeno električnom vezom sa zemljom preko malog otpora. Prednosti ove izvedbe su pouzdanije djelovanje zaštitnih uređaja, smanjenje rizika od pojave intermitirajućih prenapona i korištenje opreme koja ne zahtjeva jaču izolaciju. Zbog pojave velikih struja prilikom kvara može doći do štete ili smetnji u pomoćnim krugovima i komunikacijskim uređajima, kao i do povećanih napona dodira i koraka. [2]

Važan parametar kod promatranja kvarova u mreži je i nulti napon U_0 , odnosno napon koji je jednak vektorskom zbroju napona sve tri faze. [3]



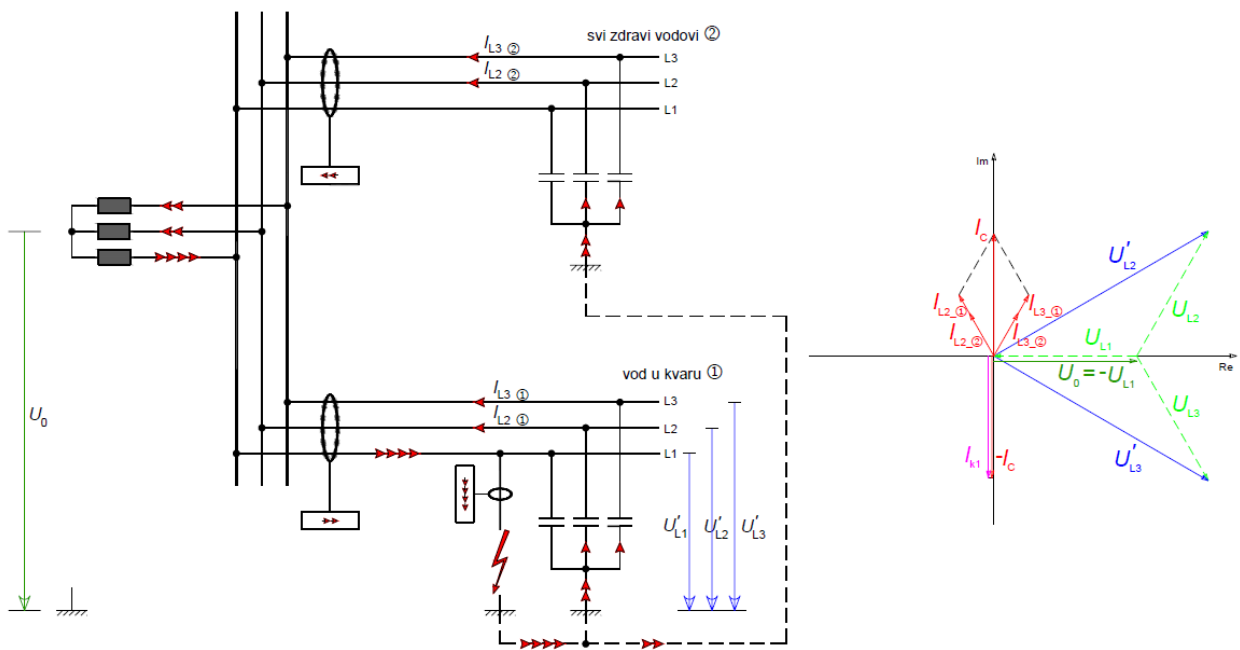
Slika 2.2.

-kvar u mreži s maloohmskim uzemljenjem i pripadajući fazorski dijagram [5]

Struja kratkog spoja sastoji se od radne i kapacitivne komponente. Iz fazorskog dijagrama danog slikom 2.2. vidljivo je da se struja kvara u odnosu na napon zvjezdišta koji je referentan nalazi u 3. kvadrantu. Pri izvedbi maloohmskog uzemljenja u praksi se najčešće koriste otpornici nazivnih struja 300 A i 150 A. U ovakvoj mreži kvaliteta opskrbe električne energije može biti narušena jer i manji prolazni kvar uzrokuje ispad napajanja. [5]

2.2. Izolirano zvjezdište

Često se u praksi koristi mreža u izoliranom pogonu, odnosno bez uzemljenog zvjezdišta transformatora. Prednost ove izvedbe je ta da za vrijeme pojave kvara kroz zemlju ne teče struja. Prilikom pojave zemljospoja u ovakvoj mreži naponi zdravih faza mogu se popeti na znatno više vrijednosti od nazivnih. Struje koje teku prilikom kvara su male, a njihov iznos najviše ovisi o kapacitivnoj reaktanciji vodova i kabela i prijelaznom otporu. Zbog povećanih napona ostalih faza uslijed kvara, u ovakvoj mreži potrebno je sve izolatore dimenzionirati da izdrže prenapone. [3][4]



Slika 2.3.

-kvar u mreži s izoliranim zvjezdištem i pripadajući fazorski dijagram [5]

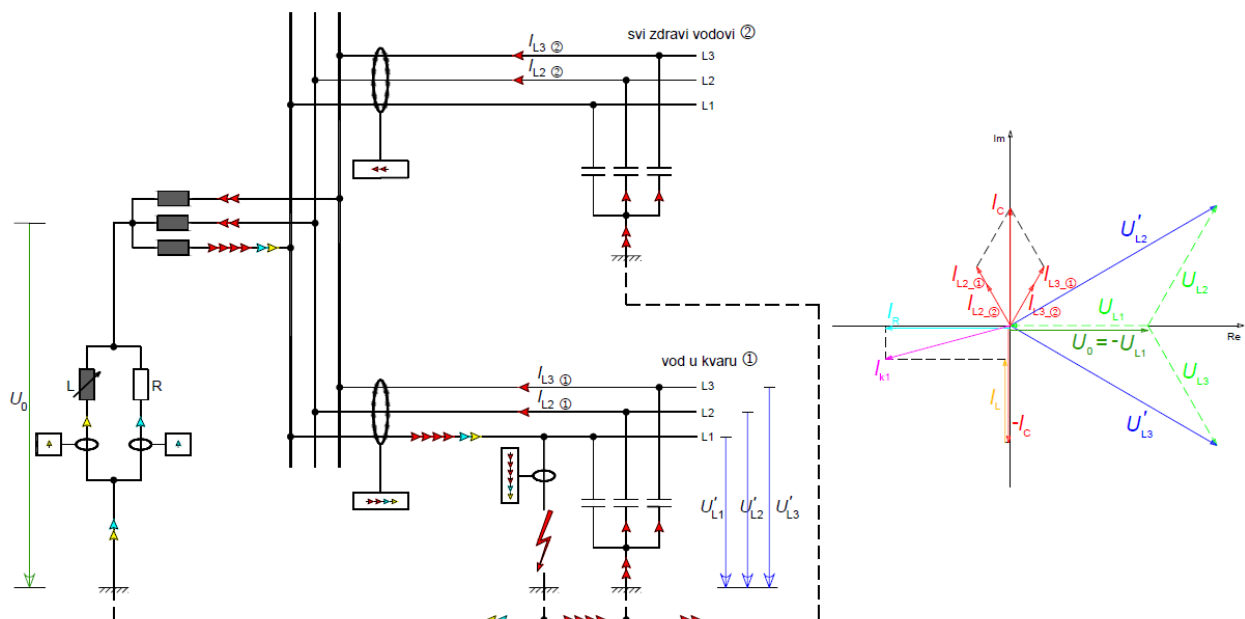
Fazorski dijagram prikazan slikom 2.3. odgovara tzv. metalnom zemljospoju. Za male vrijednosti prijelaznog otpora napon zvjezdišta približan je iznosu faznog napona. U stacionarnom dijelu kvara u zdravim fazama faktor prenapona uz mali prijelazni otpor popeti se može i do 1,9. U slučaju intermitirajućeg zemljospoja prenapon može poprimiti i znatno više

vrijednosti u tranzijentnom dijelu kvara. Kod manjih prolaznih kvarova dolazi do samogašenja kvara, te se kvarni vod ne isključuje i time utječe pozitivno na kvalitetu opskrbe. [5]

2.3. Uzemljeno zvjezdište preko prigušnice

Ova izvedba smanjuje kapacitivnu komponentu struje kratkog spoja koja prolazi kroz zemlju, te samim time i smanjuje ukupan iznos struje kvara, te napone dodira i koraka koji se javljaju za vrijeme kvara. Moguće korištenje jednostavnijih selektivnih zaštitnih uređaja u ovakvom sustavu. [2]

U 20 kV mrežama primjenom maloohmskog otpora uzemljenja došlo je do znatnog povećanja kapacitivnih struja. Upotrebom otpornika od 150 A nalaže se preporučeni iznos kapacitivne struje 100 A, a sve kapacitivne struje iznad te vrijednosti je potrebno kompenzirati. Iz navedenog razloga kapacitivna struja u nekim 20 kV mrežama premašuje 100 A, te se kao tehničko rješenje uzemljenja transformatora koristi paralelni spoj maloohmskog otpornika i ručno podesive prigušnice (slika 2.4.) u svrhu kompenzacije kapacitivne struje. [5]



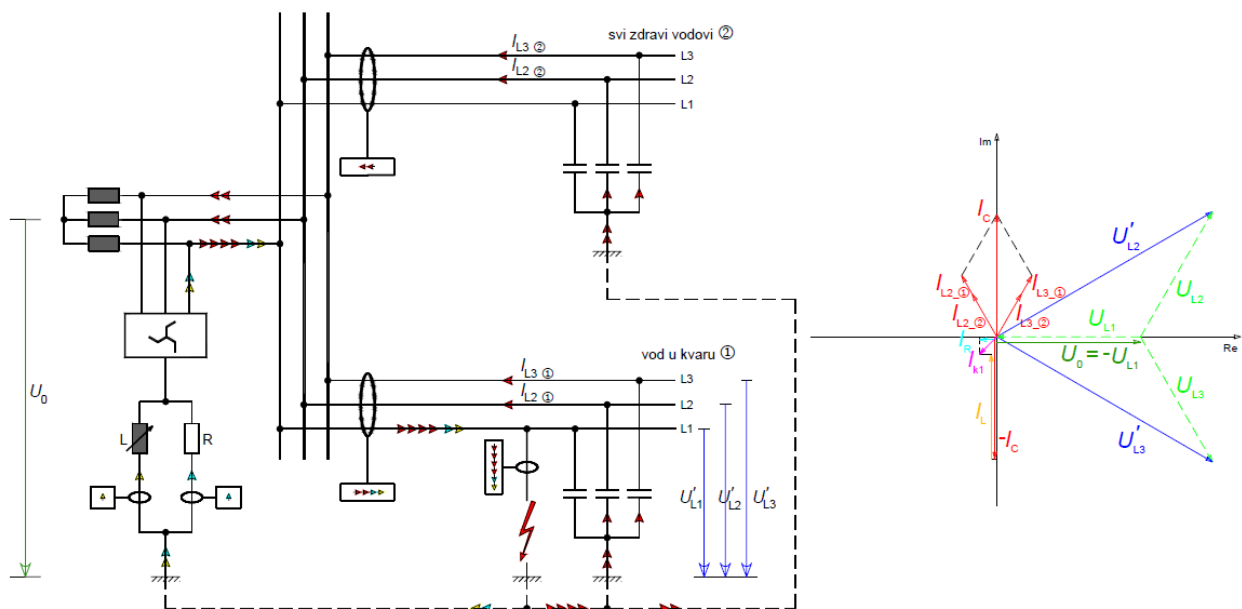
Slika 2.4.

-kvar u mreži s uzemljenjem preko prigušnice i pripadajući fazorski dijagram [5]

Djelomična kompenzacija postignuta je ovakvim rješenjem sa strujom $I_L - I_C \leq 50 \text{ A}$, te nije potrebno mijenjati zaštitne uređaje jer su zadržane sve ostale karakteristike maloohmskog uzemljenja. Sustav može biti nadkompenziran ili podkompenziran s obzirom na iznos induktivne struje, pa se struja kvara može naći u 2. ili 3. kvadrantu promatrajući referenti napon zvjezdišta. [5]

2.4. Uzemljeno zvjezdište preko Petersenove prigušnice

Petersenova automatska prigušnica služi kako bi se kompenzirala kapacitivna komponenta struje prilikom pojave kvara. Razlog za rezonantno uzemljenje je povećanje kvalitete opskrbes aspekta pouzdanosti napajanja. Najčešće se Petersenove prigušnice primjenjuju prema načinu izvedbe: kontinuirane automatske prigušnice i stupnjevane automatske prigušnice. [5]



Slika 2.5.

-kvar u mreži s uzemljenjem preko Petersenove prigušnice i pripadajući fazorski dijagram [5]

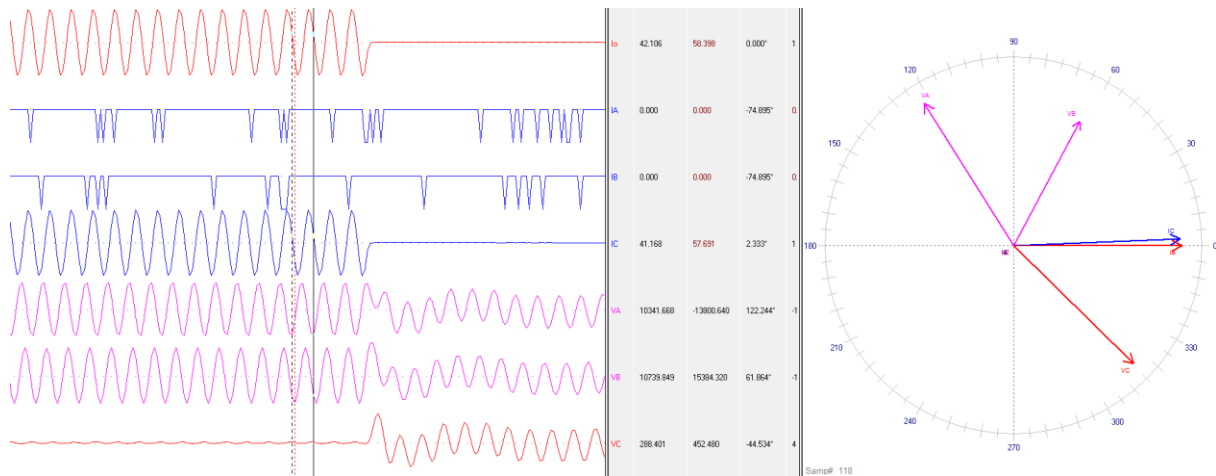
Zbog male struje kvara I_{K1} moguće je samogašenje kvarova, pa niti jedan zemljospoj ne uzrokuje ispad voda što uvelike pridonosi kvaliteti opskrbe napajanja. Opasnost od visokih potencijala uzemljivača svedena je na minimum, te nema potrebe za dimenzioniranjem skupljih uzemljivačkih sustava trafostanica. Zbog sporijeg rasta povratnog napona kod gašenja električnog luka nego pri ostalim tipovima uzemljenja, prag samogašenja kvara je povećan. Iz navedenog razloga je broj kvarova kod rezonantnog uzemljenja manji nego kod izoliranog zvjezdišta jer se manji broj jednopolnih kvarova pretvara u višepolne kvarove. Mane ovog tipa uzemljenja su slabija osjetljivost kod visokoohmskih kvarova i značajniji trošak investicije. [5]

3. MJERENJA STRUJE ZEMLJOSPOJA U TRAFOSTANICAMA 35/10 kV

U ovom poglavlju analizira se mjerenje struje zemljospoja tj. struja doprinosa vodova 10 kV sustava po pojedinoj TS 35/10 kV u sustavu Elektre Koprivnica. Bitno za naglasiti jest da je promatrana mreža izoliranog tipa tj. nema pogonskog uzemljenja zvjezdista energetskih transformatora.

Postupak mjerenja:

U rezervnoj ćeliji ili trafo ćeliji kućnog transformatora spoji se faza sa uzemljenjem (u bez naponskom stanju), ubacuju se sabirnički i linijski rastavljač, te na nalog mjerne grupe dispečer uklapa daljinski sklopku rezervne ćelije, u tom trenutku aktivira se „START“ i nakon 1 sekunde „TRIP“ usmjerene zemljospojne zaštite $I_{o>}$. Numerički relej KCEG142 ima opciju praćenja poremećaja tzv. „DISTURBANCE RECORD“ (Slika1).



Slika 3.1.

-primjer - ispis iz „Disturbance records“ ćelije K12 (zemljospoj na fazi C)

3.1. TS 35/10 kV Koprivnica 2

Rezultati mjerenja;

Struja zemljospoja K09; $I_0 = 40,8 \text{ A}$

Struje doprinosa vodnih polja;

J01 -> $I_0 = 2 \text{ A}$

J02-> $I_0 = 7,125 \text{ A}$

J04-> $I_0 = 1,75 \text{ A}$

J05-> $I_0 = 1,875 \text{ A}$

J08-> $I_0 = 4,125 \text{ A}$

J09-> $I_0 = 8,625 \text{ A}$

K08-> $I_0 = 1,65 \text{ A}$

K11-> $I_0 = 5,8 \text{ A}$

K13-> $I_0 = 6,6 \text{ A}$

$$I_0^{K12} = \sum_{j,k=1}^n I_0^{K,J}$$

3.2. TS 35/10 kV Rasinja

Rezultati mjerenja;

Struja zemljospoja J11; $I_0 = 22 \text{ A}$

Struje doprinosa vodnih polja;

J03-> $I_0 = 1,15 \text{ A}$

J04-> $I_0 = 10,9 \text{ A}$

J05-> $I_0 = 5,05 \text{ A}$

J08-> $I_0 = 2,18 \text{ A}$

J09-> $I_0 = 8,625 \text{ A}$

J10-> I0 = 2,55 A

$$I_0^{K0,J0} = \sum_{j,k=1}^n I_0^{K,J}$$

3.3. TS 35/10 kV Legrad

Rezultati mjerenja;

Struja zemljospoja J10; I0 = **6,4 A**

Struje doprinosa vodnih polja;

J01 -> I0 = 1,65 A

J02-> I0 = 5,1 A

J03-> I0 = 1,75 A

J05-> I0 < 0,75 A

J11-> I0 < 0,75 A

$$I_0^{K0,J0} = \sum_{j,k=1}^n I_0^{K,J}$$

3.4. TS 35/10 kV Drnje

Rezultati mjerenja;

Struja zemljospoja K12; I0 = **38,6 A**

Struje doprinosa vodnih polja;

K03 -> I0 = 12,4 A

K05-> I0 = 1 A

K07-> I0 = 9,4 A

K08-> I0 = 2,5 A

K11-> I0 = 1,9 A

$$I_0^{K0,J0} = \sum_{j,k=1}^n I_0^{K,J}$$

3.5. TS 35/10 kV Novigrad

Rezultati mjerenja;

Struja zemljospoja K10; $I_0 = 23,8 \text{ A}$

Struje doprinosa vodnih polja;

K01 -> $I_0 = 1,33 \text{ A}$

K03-> $I_0 = 16,8 \text{ A}$

K04-> $I_0 < 1 \text{ A}$

K08-> $I_0 < 1 \text{ A}$

K09-> $I_0 = 4,2 \text{ A}$

$$I_0^{K0,J0} = \sum_{j,k=1}^n I_0^{K,J}$$

3.6. TS 35/10 kV Pitomača

Rezultati mjerenja;

Struja zemljospoja K09; $I_0 = 42,4 \text{ A}$

Struje doprinosa vodnih polja;

K01 -> $I_0 = 18,8 \text{ A}$

K04-> $I_0 = 3,85 \text{ A}$

K05-> $I_0 = 4,7 \text{ A}$

K07-> $I_0 = 5,98 \text{ A}$

K08-> $I_0 = 1,3 \text{ A}$

K11-> $I_0 = 9,18 \text{ A}$

$$I_0^{K0,J0} = \sum_{j,k=1}^n I_0^{K,J}$$

3.7. TS 35/10 kV Janaf

Rezultati mjerenja;

Struja zemljospoja K10; $I_0 = 33,6 \text{ A}$

Struje doprinosa vodnih polja;

K01 -> $I_0 = 10,6 \text{ A}$

K02-> $I_0 = 6,2 \text{ A}$

K03-> $I_0 = 5 \text{ A}$

K04-> $I_0 = 2,2 \text{ A}$

K07-> $I_0 = 10,5 \text{ A}$

$$I_0^{K0,J0} = \sum_{j,k=1}^n I_0^{K,J}$$

3.8. TS 35/10 kV Koprivnica 3

Rezultati mjerenja;

Struja zemljospoja K07; $I_0 = 47 \text{ A}$

Struje doprinosa vodnih polja;

K02 -> $I_0 = 3 \text{ A}$

K04-> $I_0 = 1 \text{ A}$

K08-> $I_0 = 3 \text{ A}$

K10-> $I_0 < 16 \text{ A}$

K11-> $I_0 = 6 \text{ A}$

K12-> $I_0 < 1 \text{ A}$

K13-> I0 = 14 A

$$I_0^{K0,J0} = \sum_{j,k=1}^n I_0^{K,J}$$

3.9. TS 35/10 kV Koprivnica 1

Rezultati mjerenja;

Struja zemljospoja J05; I0 = **71,36 A**

Struje doprinosa vodnih polja;

J02 -> I0 = 13,86 A

J04-> I0 = 11,48 A

J07-> I0 = 11A

J08-> I0 = 12 A

J09-> I0 = 9 A

J12-> I0 = 14 A

$$I_0^{K0,J0} = \sum_{j,k=1}^n I_0^{K,J}$$

3.10. TS 35/10 kV Đurđevac

Rezultati mjerenja;

Struja zemljospoja J07; I0 = **84,6 A**

Struje doprinosa vodnih polja;

J02 -> I0 = 4,,9 A

J04-> I0 = 18,8 A

J05-> I0 = 8,6A

J09-> I0 = 8,4 A

$$J11 \rightarrow I_0 = 27,1 \text{ A}$$

$$J12 \rightarrow I_0 = 7,8 \text{ A}$$

$$J13 \rightarrow I_0 = 4,5 \text{ A}$$

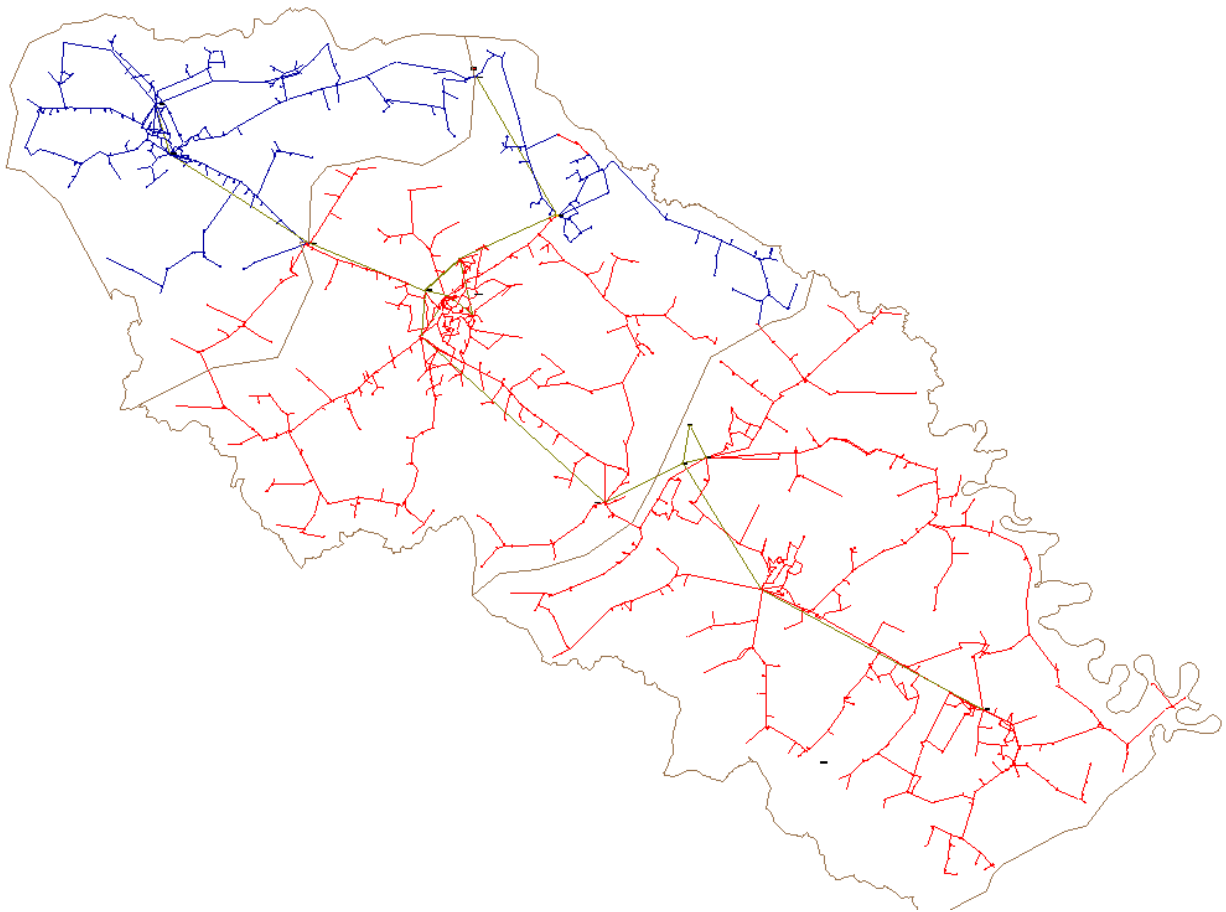
$$J14 \rightarrow I_0 = 4,5 \text{ A}$$

$$I_0^{K_0, J_0} = \sum_{j,k=1}^n I_0^{K,J}$$

4. ANALIZA KRATKIH SPOJEVA SREDNENAPONSKE MREŽE

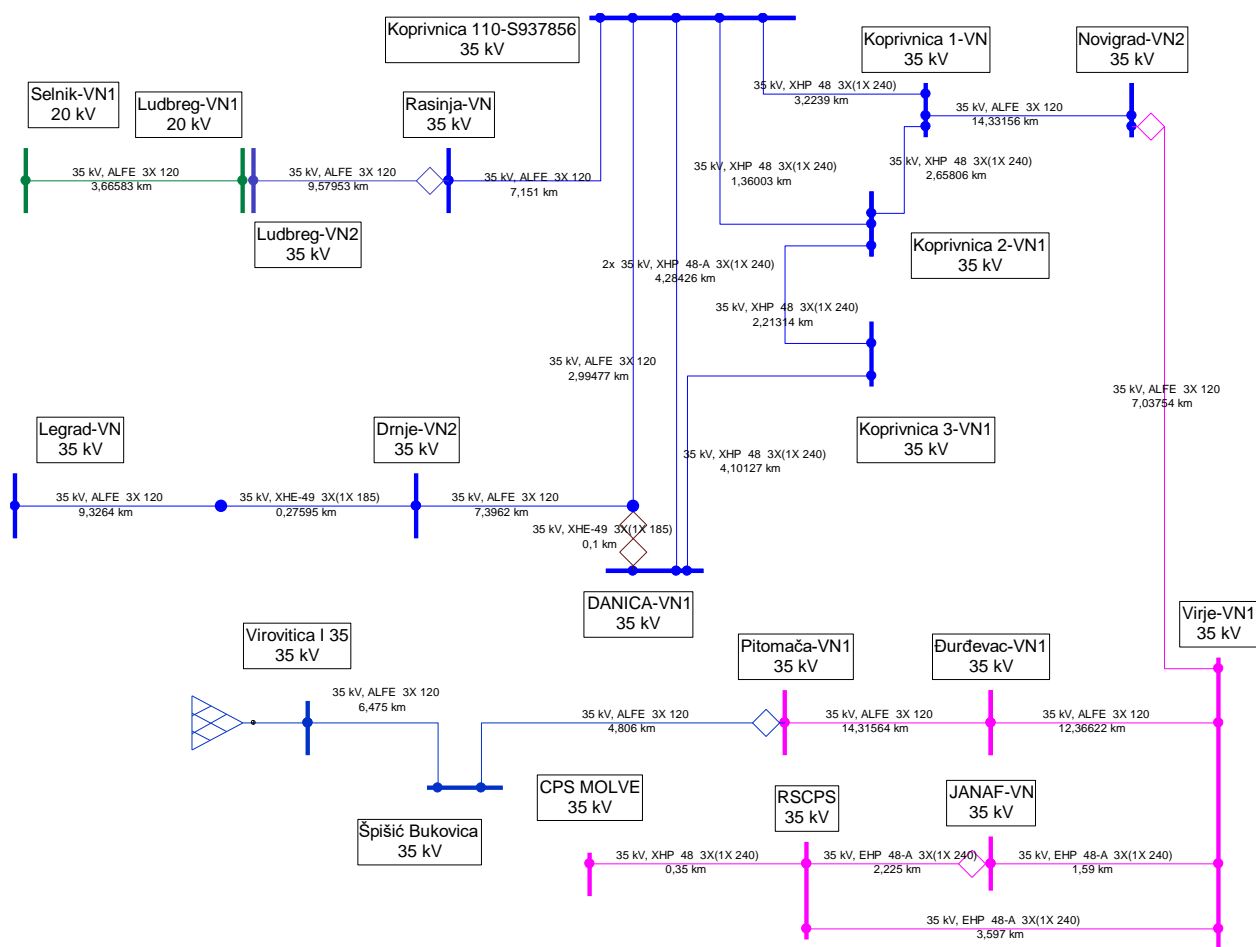
4.1. Modeliranje mreže

Model mreže napravljen je u Neplanu. Podaci i izgled mreže su preuzeti iz DeGIS-a za potrebe planiranja distribucijske mreže. Mreža je osvežena na temelju novih SCADA prikaza uklopnog stanja i osvežene AutoCAD podloge s novoizgrađenim i izmijenjenim vodovima. AutoCAD je kreiran iz DeGIS-a te inicijalno odgovara postojećem stanju.



Slika 4.1.

- Izgled mreže Elektra Koprivnica u DeGIS-u - plavo 20 kV, crveno 10 kV mreža



Slika 4.2.

- prikaz 35 kV naponske razine referentne mreže

Promatrano područje se napaja iz tri transformatorske stanice 110/x kV:

- TS 110/20 kV Selnik 2x20 MVA
- TS 110/35/10 kV Koprivnica 2x40 MVA
- TS 110/35/10 kV Virje 2x20 MVA

Nadomjesna mreža gore navedenih stanica modelirana je na 110 kV naponskoj razini za koju je poznat iznos struja jednofaznog i trofaznog kratkog spoja. Za potrebe ove diplomskog rada, transformatori nisu u paralelnom radu.

TS 110/35 kV Virovitica I koja se razmatra u nekim varijantama kao rezervni smjer napajanja je modelirana na 35 kV naponskoj razini s poznatim strujama trofaznog i jednofaznog kratkog spoja.

Tablica 4.1. -struje kratkog spoja za modeliranje nadomjesne mreže

Naziv	Un [kV]	K3 [kA]	K1 [kA]
Selnik	110	11,2	9,7
Koprivnica	110	14,9	14,1
Virje	110	5,0	4,1
Virovitica I	35	4,086	0,315

Tablica 4.2. - Uzemljenje neutralne točke transformatora u stanicama 110/35 kV na 35 kV strani

Naziv TS 110/x KV	Instalirana snaga	Paralela	Uzemljenje neutralne točke
Koprivnica	2x40 MVA	ne	74 Ohm, 35 kV
Virje	2x20 MVA	ne	74 Ohm, 35 kV
Selnik	2x20 MVA	ne	74 Ohm, 35 kV

35 kV mreža je uzemljena preko malog otpora koji ograničava jednofaznu struju kratkog spoja na 300 A. U 10 kV i 20 kV mreži planira se uzemljiti neutralnu točku transformatora preko kombinacije malog otpora i ručno stupnjevane prigušnice. Planirana radna komponenta struje je 150 A. 10 kV mreža nije prikazana shematski u ovom radu jer je raspoređena po zonama, te je prikaz te mreže dosta velik i nezgrapjan za stavljanje u rad.

Tablica 4.3. -Pregled uzemljenja neutralne točke transformatora 35/x kV

TS	Prije nosni omjer	Instalirana snaga	Paralelni i rad	Sekcija	Kapacitivna struja [A]	R [Ω]	X [Ω]	Nominalna struja uzemljivača
Selnik	110/20	2x20 MVA	ne	2	273,6	84	45	150 A radno, 280 A induktivno

Rasinja	35/10	4 MVA	ne	2	3,4	∞	∞	izolirano
Legrad	35/10	2x4 MVA	da	1	24,4	84,0	423	150 A radno, 30 A induktivno
Koprivnica 1	35/10	8 MVA	ne	2	33,4	42,0	159	150 A radno, 40 A induktivno
Koprivnica 2	35/10	2x8 MVA	da	1	44,7	42,0	127	150 A radno, 50 A induktivno
Koprivnica 3	35/10	2x8 MVA	da	1	55,4	42,0	106	150 A radno, 60 A induktivno
Danica	35/10	2x8 MVA	da	1	12,4	42,0	-	150 A radno
Drnje	35/10	2x4 MVA	da	1	36,6	42,0	159	150 A radno, 40 A induktivno
Novigrad	35/10	8 MVA	da	1	18,2	42,0	318	150 A radno, 20 A induktivno
Janaf	35/10	2x4 MVA	da	1	57,0	42,0	106	150 A radno, 60 A induktivno
Đurđevac	35/10	8 MVA	ne	2	77,1	42,0	79	150 A radno, 80 A induktivno
Pitomača	35/10	2x8 MVA	da	2	61,2	84,0	195	150 A radno, 65 A induktivno

4.2. Analiza struje kratkog spoja

Nakon modeliranja mreže i primjene podataka o transformatorima i njihovim izvedbama uzemljivačkih sustava provedena je analiza kratkih spojeva za pojedine točke mreže. Tablica 4.4. daje prikaz struja kratkog spoja za jednofazni, dvofazni i trofazni kvar u čvorištima 10/20 kV mreže. Prikaz struja za 10 kV i 20 kV čvorišta u pojnim točkama, rezultati prikazani predstavljaju električki najdalju ili krajnju točku kod koje je očekivana najmanja struja kratkih spojeva. Te struje se uzimaju kao maksimalne struje kratkog spoja za pregled podešenja zaštitnih releja 10 kV i 20 kV izvoda.

Tablica 4.4. - Pregled struja kratkog spoja po čvorištima x/10(20) kV za referentni model mreže

Pojna točka	Izvod	Un [kV]	Čvorište	K1 [A]	K2 [A]	K3 [A]
DANICA-NN1	K08 Pivovara	10	DANICA-PIVOVARA 2	150,0	3.569,2	4.121,3
DANICA-NN1	K09 Juhe	10	BELUPO 2	148,8	3.134,4	3.619,3
DANICA-NN2	Belupo 3	10	BELUPO 3	150,0	3.544,6	4.093,0
DANICA-NN2	K02 Kvasac	10	KLAONICA 2	149,7	3.518,0	4.062,2
DANICA-NN2	K03 Zlatka	10	BELUPO 1	149,9	3.557,8	4.108,2
Drnje-NN1	K07 Legrad	10	ĐELEKOVEC 4	138,3	1.066,2	1.231,1
Drnje-NN1	K08 Soderica	10	ŠODERICA 3	132,9	798,4	921,9
Drnje-NN1	K10 Gola	10	GOLA JANAF	104,3	330,4	381,5
Drnje-NN1	K11 Drnje	10	DRNJE 4	138,5	1.174,4	1.356,1
Drnje-NN2	K03 Hlebine	10	G. Greda ŠLJUNKARA 2	117,0	479,5	553,7
Đurđevac-NN1	J04 Segrad	10	ĐURĐ. STARI GRAD	138,5	1.646,0	1.911,9
Đurđevac-NN1	J05 Basariček	10	ĐURĐ. BANA JELAČIĆA 1	140,4	1.760,4	2.045,9
Đurđevac-NN1	J09 Vinogra.	10	ĐURĐ. BASARIČEKOVA 1	144,2	2.064,7	2.403,1
Đurđevac-NN1	J11 Ferdinand	10	BRODIĆ	110,8	445,5	515,0
Đurđevac-NN1	J13 Bilo 1	10	ĐURĐ. SILOSI 1	147,0	2.359,7	2.750,6
Đurđevac-NN2	J02 Rakitnica	20	JABUČATA 3	130,5	689,6	800,0
Đurđevac-NN2	J12 Klostar	20	SUHA KATALENA 3	131,6	698,8	810,8
Đurđevac-NN2	J14 Sir. Katalena	20	SIR. KATALENA 1 - CRKVA	131,8	707,3	820,1
JANAF-NN	K01 Molve	10	P. MIŠKINE	133,4	1.085,6	1.257,8
JANAF-NN	K02 Ždala	10	REPAŠ - ČAMBINA	115,5	463,5	535,8
JANAF-NN	K03 Severov.	10	CRNAC KINGOVO	117,2	515,3	595,9

Pojna točka	Izvod	Un [kV]	Čvorište	K1 [A]	K2 [A]	K3 [A]
JANAF-NN	K04 Virje Novigrad	10	MIHOLJANSKA	138,2	1.184,3	1.373,6
JANAF-NN	K07 V.Durdevac	10	FAZANERIJA	131,9	750,9	869,3
Koprivnica NN1	1- K01 Križevačka c1	10	VINICA 7	149,4	2.767,4	3.195,5
Koprivnica NN1	1- K04 Dubovec	10	OPATIČKA	149,0	2.564,5	2.961,2
Koprivnica NN1	1- K08 Crna gora	10	MOČILE 3	146,0	1.878,6	2.169,2
Koprivnica NN2	1- K02 Križevačka c2	20	STARIGRAD 3	144,9	1.733,1	2.001,2
Koprivnica NN2	1- K07 Jagnjedov	20	DONJI MASLARI	133,0	798,9	922,5
Koprivnica NN2	1- K09 SOKOL.	20	ŠIROKO SELO	130,2	704,3	813,3
Koprivnica NN2	1- K10 Bregi	20	JEDUŠEVAC	137,5	987,6	1.140,4
Koprivnica NN1	2- K07 Severov	10	LJ. POSAVSKOG	146,7	3.102,1	3.582,0
Koprivnica NN1	2- K08 P. Mlin	10	MARKETING	149,2	3.629,2	4.190,7
Koprivnica NN1	2- K10 Bilok 3	10	BILOKALNIK 7	148,7	3.473,8	4.011,3
Koprivnica NN1	2- K11 B. Busica	10	VARAŽDINSKA 2	147,1	3.205,8	3.701,7
Koprivnica NN1	2- K12 Sv. Duh	10	HŽP 2	149,5	3.598,1	4.154,8
Koprivnica NN1	2- K14 Vodovod	10	PETERANEC 1	137,7	1.249,9	1.443,3

Pojna točka	Izvod	Un [kV]	Čvorište	K1 [A]	K2 [A]	K3 [A]
Koprivnica NN1	2- K18 8-kat	10	TARAŠČICE 4	148,0	3.289,0	3.797,8
Koprivnica NN2	2- K02 Kokteli	10	PODRAVKA 2	149,3	3.638,1	4.201,0
Koprivnica NN2	2- K03 Ivanec	10	PIŠKORNICA	128,3	815,4	941,5
Koprivnica NN2	2- K06 Bilokal. 2	10	BILOKALNIK 2	150,3	3.773,9	4.357,7
Koprivnica NN1	3- K02 Merkator	10	DUGA ULICA	146,9	3.077,6	3.553,7
Koprivnica NN1	3- K04 K. Domagoja	10	Lenišće 5 - istok	149,3	3.468,7	4.005,3
Koprivnica NN1	3- K08 T. Blazeka	10	DRAVSKA 1	147,6	3.056,4	3.529,2
Koprivnica NN1	3- K10 Lenisce 1	10	MIKLINOVEC 5	139,9	2.030,5	2.344,6
Koprivnica NN1	3- K11 Lenisce 2	10	MAGDALENSKA	143,7	2.502,0	2.889,1
Koprivnica NN1	3- K12 Bolnica	10	BOLNICA	150,3	3.668,8	4.236,4
Koprivnica NN2	3- K13 Herešinska	10	VOJARNA 1	137,7	1.812,9	2.093,3
Legrad-NN1	K01 Imbriovec	20	SELNICA	127,8	555,0	640,9
Legrad-NN1	K02 Legrad	20	LEGRAD 3	144,0	948,3	1.095,0
Legrad-NN1	Veliki Otok 3	20	VELIKI OTOK 2	144,2	948,0	1.094,6
Ludbreg-NN1	J07 Belupo	20	MALA PRIVREDA	147,4	2.420,7	2.795,2
Ludbreg-NN1	J13 F. Galovića	20	OPREMA 2	147,6	2.454,5	2.834,2
Ludbreg-NN1	J14 Bednja	20	DISP. CENTAR LUDBREG	147,3	2.305,9	2.662,6
Ludbreg-NN1	J15 Slanje	20	RIVALNO	141,7	1.303,6	1.505,3

Pojna točka	Izvod	Un [kV]	Čvorište	K1 [A]	K2 [A]	K3 [A]
Ludbreg-NN1	J17 Istok	20	ISTOK 3	148,0	2.508,0	2.896,0
Ludbreg-NN1	J18 Vinogradska	20	A.NEMČIĆA	147,6	2.466,3	2.847,9
Ludbreg-NN1	J19 Črn-Bel	20	LUDB. VINOGRAD 3	145,0	2.179,7	2.516,8
Ludbreg-NN2	J04 Sigetec	20	ŽUPANEC	139,9	1.123,4	1.297,2
Ludbreg-NN2	J06 Rasinja	20	ČUKOVEC 2	146,1	1.910,3	2.205,8
Novigrad-NN1	K01 Novigrad 8	10	NOVIGRAD VIROVSKA	145,1	1.743,1	2.012,7
Novigrad-NN1	K03 Novigrad 2	10	DELOVI 2	134,6	1.231,3	1.421,8
Novigrad-NN2	K04 Janaf	20	GORNJE ZDJELICE	127,3	556,3	642,4
Novigrad-NN2	K08 Javorovac	20	GORNJI MOSTI	135,2	692,5	799,7
Novigrad-NN2	K09 Bregi	20	GLOGOVAC 1	137,7	703,1	811,9
Pitomača-NN1	K01 Klas	20	DUHANPRODUKT- EKONOM.	140,6	954,8	1.110,8
Pitomača-NN1	K05 Bilogora	20	SEDLARICA-LIPICA	134,9	658,0	763,6
Pitomača-NN1	K11 Sesvete	20	MEKIŠ 2	136,4	780,0	905,6
Pitomača-NN2	K04 Prekodr.	20	KRIŽNICA 2	122,2	490,0	567,4
Pitomača-NN2	K07 M. Črešnjevica	20	MALA ČREŠNJEVICA 2	129,6	602,8	698,7
Pitomača-NN2	K08 Kozarevac	20	KOZAREVAC 3	131,9	669,5	776,8
Rasinja-NN	J09 Subotica	10	MOČILE 2	3,4	1.126,8	1.301,1
Rasinja-NN2	J03 Ludbreg	20	NIKOLIN JARAK	124,3	517,0	596,9
Rasinja-NN2	J04 Rasinja	20	V. POGANAC	132,4	715,7	826,4
Rasinja-NN2	J05 Lukovec	20	LUKOVEC 2	140,8	997,4	1.151,7
Rasinja-NN2	J10 Kuzminec	20	KOLEDINEC	140,3	895,0	1.033,5
Selnik-NN1	J16 Bomark	20	Bomark Pak	152,9	3.713,7	4.288,2
Selnik-NN1	RS Lukaps	20	LUKAPS	152,7	3.676,8	4.245,6

Pojna točka	Izvod	Un [kV]	Čvorište	K1 [A]	K2 [A]	K3 [A]
Selnik-NN2	J01 V. Lisinskog 1	20	ZAGREBAČKA	152,1	3.583,0	4.137,3
Selnik-NN2	J02 Hrženica	20	HRŽENICA 2	147,3	2.134,1	2.464,3
Selnik-NN2	J03 Struga	20	STRUGA 2	146,2	1.754,1	2.025,5
Selnik-NN2	J04 Selnik	20	SMETIŠTE	151,0	2.745,2	3.169,9
Selnik-NN2	J05 Šljunčare Hrastovljan	20	ČIČKOVINA	142,0	1.825,2	2.107,5
Selnik-NN2	J12 Požgaj	20	ŠLJUNČARA JOLE	139,9	1.822,6	2.104,5
Selnik-NN2	J13 Grafičar	20	BEDNJA SILOSI	150,9	3.323,1	3.837,2
Selnik-NN2	J14 Martijanec	20	G. MARTIJANEC 2	145,5	1.500,2	1.732,2
Selnik-VN1	Ludbreg RS	20	Ludbreg	149,0	2.643,8	3.052,8

5. VERIFIKACIJA PARAMETARA ZAŠTITE U ODNOSU NA MJERENE REZULTATE KAPACITIVNIH STRUJA

Temeljem dobivenih rezultata simulacija kratkih spojeva u srednjenaponskoj distribucijskoj 10 i 20 kV mreži distribucijskog područja Elektre Koprivnica potrebno je pravilno podesiti električnu zaštitu kako bi pravovremeno i učinkovito proradila uslijed pojave kvara u mreži. Kod podešenja zaštite ključno je proučiti struje jednopolnog kratkog spoja, jer su one u pravilu najmanje i mjerodavne su za podešenje releja. Parametri djelovanja zaštite dani su tablično. Nakon svake predložene postavke zaštite po pojedinim trafostanicama napravljena je tablica sa usporedbom mjerenih rezultata kapacitivnih struja pojedinih vodnih polja i vrijednostima na koje je relejna zaštita podešena. Postavke zaštite uvijek moraju biti manje od struja kvara, a pošto je svaka mreža specifična ne postoje pisana pravila podešenja, nego se u pravilu zaštita podešava na temelju mjerenja i analize kvarova u mreži. Pošto nisu dostupna mjerenja za sve trafostanice promatranog distribucijskog područja, nisu uzete u obzir sve 35/10(20) kV trafostanice, nego samo neke.

5.1. TS 35/20 kV RASINJA

Tablica 5.1. -postavke zaštite u TS 35/20 kV RASINJA

Vodno Polje	I> [A]	t> [s]	I>> [A]	t>> [s]	I>>> [A]	t>>> [s]	Io>>> [A]	to>>> [s]	Io> [A]	to> [s]
H01	360,00	0,30 SI30xDT	2000,00	0,00	30,00	4,30	30,00	1,80	12,00	1,60
H02	66,00	0,20 SI30xDT			1500,00	0,20			15,00	1,30
H04	66,00	0,20 SI30xDT			1500,00	0,20			15,00	1,30
H05	360,00	0,30 SI30xDT	2000,00	0,00			30,00	1,80	12,00	1,40
J02	220,00	0,20 SI30xDT			1100,00	0,20			2,00	1,30
J03	200,00	0,10 SI30xDT	300,00	0,20	900,00	0,00			1,00	1,00
J04	200,00	0,10 SI30xDT	300,00	0,20	900,00	0,00			1,00	1,00
J05	200,00	0,10 SI30xDT	300,00	0,20	900,00	0,00			1,00	1,00
J06	200,00	0,10 SI30xDT	300,00	0,20	900,00	0,00			1,00	1,00
J08	200,00	0,10 SI30xDT	300,00	0,20	900,00	0,00			1,00	1,00
J09	200,00	0,10 SI30xDT	300,00	0,20	900,00	0,00			1,00	1,00
J10	200,00	0,10 SI30xDT	300,00	0,20	900,00	0,00			1,00	1,00
J11	220,00	0,20 SI30xDT			1100,00	0,20			2,00	1,30
J12	40,00	0,10 SI30xDT	150,00	0,20	450,00	0,00			0,50	0,60

Tablica 5.2. -usporedba struja zemljospoja

Vodno polje	I_C mjereno (A)	$I_0^{K0,J0} = \sum_{j,k=1}^n I_0^{K,J}(A)$	Postavka $I_0 > (A)$	Zadovoljava
J03	1,15	22-1,15=20,85	1; $t_0=1$ s	da
J04	10,9	22-1,09=11,1	1; $t_0=1$ s	da
J05	5,05	22-5,05=16,95	1; $t_0=1$ s	da
J08	2,18	22-2,18=19,82	1; $t_0=1$ s	da
J09	8,625	22-8,625=13,375	1; $t_0=1$ s	da
J10	2,55	22-2,55=19,45	1; $t_0=1$ s	da
J11	22	22	2; $t_0=1.3$ s	da

5.2. TS 35/10(20) kV KOPRIVNICA 1

Tablica 5.3. -postavke zaštite u TS 35/10(20) kV KOPRIVNICA 1

Vodno Polje	$I > [A]$	$t > [s]$	$I >> [A]$	$t >> [s]$	$I >>> [A]$	$t >>> [s]$	$I_{o>>>} [A]$	$t_{o>>>} [s]$	$I_{o>} [A]$	$t_{o>} [s]$
H01	540,00	0,30	1000,00	0,05	2000,00	0,30	30,00	1,80	30,00	1,20
H02	132,00	0,20	450,00	0,40	900,00	0,20			15,00	1,30
H03	410,00	0,30	1000,00	0,05	1200,00	0,20	30,00	1,60	30,00	1,40
H04										
H05	132,00	0,20	450,00	0,40	900,00	0,20			15,00	1,30
H06	540,00	0,30	1000,00	0,20			30,00	1,80	30,00	1,60
J01	200,00	0,10	300,00	0,20	900,00	0,00			2,5	1,00
J02	200,00	0,10	300,00	0,20	900,00	0,00			2,5	1,00
J03	200,00	0,10	300,00	0,20	900,00	0,00			2,5	1,00
J04	200,00	0,10	300,00	0,20	900,00	0,00			2,5	1,00
J05	450,00	0,2			1000	0,10			25	1,3
J06	200,00	0,10	300,00	0,20	900,00	0,00			2,5	1,00
J07	200,00	0,10	300,00	0,20	900,00	0,00			2,5	1,00
J08	200,00	0,10	300,00	0,20	900,00	0,00			2,5	1,00
J09	200,00	0,10	300,00	0,20	900,00	0,00			2,5	1,00
J10	450,00	0,1			1000	0,05			25	1,1
J11	450,00	0,1			1000	0,05			25	1,1

J12	200,00	0,10 IEC Standard inverse	300,00	0,20	900,00	0,00			2,5	1,00
J13	450,00	0,2 IEC standard inverse			1000	0,10			25	1,3
J14	200,00	0,10 IEC Standard inverse	300,00	0,20	900,00	0,00			2,5	1,00
J15	200,00	0,10 IEC Standard inverse	300,00	0,20	900,00	0,00			2,5	1,00
J16	200,00	0,10 IEC Standard inverse	300,00	0,20	900,00	0,00			2,5	1,00
J17	200,00	0,10 IEC Standard inverse	300,00	0,20	900,00	0,00			2,5	1,00

Tablica 5.4. -usporedba struja zemljospoja

Vodno polje	I_C mjereno (A)	$I_0^{K0,J0} = \sum_{j,k=1}^n I_0^{K,J}(A)$	Postavka $I_0 > (A)$	Zadovoljava
J02	13,86	71,36- 13,86=57,5	2,5; $t_0=1$ s	da
J04	11,48	71,36- 11,48=59,88	2,5; $t_0=1$ s	da
J07	11	71,36-11=60,36	2,5; $t_0=1$ s	da
J08	12	71,36-12=59,36	2,5; $t_0=1$ s	da
J09	9	71,36-9=62,36	2,5; $t_0=1$ s	da
J12	14	71,36-14=57,36	2,5; $t_0=1$ s	da
J05	71,36	71,36	25; $t_0=1,3$ s	da

5.3. TS 35/10(20) kV KOPRIVNICA 2

Tablica 5.5. -postavke zaštite u TS 35/10(20) kV KOPRIVNICA 2

Vodno Polje	I> [A]	t> [s]	I>> [A]	t>> [s]	I>>> [A]	t>>> [s]	Io>>> [A]	to>>> [s]	Io> [A]	to> [s]
H01	570,00	0,30 SI30xDT	2000,00	0,20			12,00	1,80	12,00	1,70
H02	132,00	0,00			1500,00	0,00			15,00	1,00
H03	570,00	0,30 SI30xDT	1000,00	0,00	2000,00	0,40	12,00	1,80	12,00	1,40
H05	132,00	0,00			1500,00	0,00			15,00	1,00
H06	570,00	0,30 SI30xDT	2000,00	0,20			12,00	1,80	12,00	1,60
J01	300,00	0,10 SI30xDT	510,00	0,20	900,00	0,00			1,25	1,00
J02	400,00	0,10 SI30xDT	500,00	0,20	900,00	0,00			1,30	1,00
J03	400,00	0,10 SI30xDT	500,00	0,20	900,00	0,00			1,30	1,00
J04	400,00	0,10 SI30xDT	500,00	0,20	900,00	0,00			1,30	1,00
J05	400,00	0,10 SI30xDT	500,00	0,20	900,00	0,00			1,30	1,00
J06	400,00	0,10 SI30xDT	500,00	0,20	900,00	0,00			1,30	1,00
J07	880,00	0,20 SI30xDT			1100,00	0,30			15,00	1,30
J08	400,00	0,10 SI30xDT	600,00	0,20	1000,00	0,00			1,30	1,00
J09	400,00	0,10 SI30xDT	600,00	0,20	1000,00	0,00			1,30	1,00
J10	880,00	0,20 SI30xDT			1100,00	0,30			15,00	6,00
K08	180,00	0,10 SI30xDT	300,00	0,20	900,00	0,00			1,00	1,00
K09	440,00	0,20 SI30xDT			1100,00	0,20			25,00	1,30
K10	200,00	0,10 SI30xDT	300,00	0,20	900,00	0,00			1,00	1,00
K11	200,00	0,10 SI30xDT	300,00	0,20	900,00	0,00			1,00	1,00
K12	200,00	0,10 SI30xDT	300,00	0,20	900,00	0,00			1,00	1,00
K13	200,00	0,10 SI30xDT	300,00	0,20	900,00	0,00			1,00	1,00

Tablica 5.6. -usporedba struja zemljospoja

Vodno polje	I _C mjereno (A)	$I_0^{K0,J0} = \sum_{j,k=1}^n I_0^{K,J} (A)$	Postavka I ₀ > (A)	Zadovoljava
J01	2	40,8-2=38,8	1,25; t ₀ =1 s	da
J02	7,125	40,8- 7,125=33,675	1,3; t ₀ =1 s	da
J04	1,75	40,8-1,75=39,05	1,3; t ₀ =1 s	da
J05	1,875	40,8- 1,875=38,925	1,3; t ₀ =1 s	da
J08	4,125	40,8- 4,125=36,675	1,3; t ₀ =1 s	da

J09	8,625	40,8- 8,625=32,175	1,3; t ₀ =1 s	da
K08	1,65	40,8-1,65=39,15	1; t ₀ =1 s	da
K09	40,8	40,8	25; t ₀ =1,3	da
K11	5,8	40,8-5,8=35	1; t ₀ =1 s	da
K13	6,6	40,8-6,6=34,2	1; t ₀ =1 s	da

5.4. TS 35/10 kV KOPRIVNICA 3

Tablica 5.7. -postavke zaštite u TS 35/10 kV KOPRIVNICA 3

Vodno Polje	I> [A]	t> [s]	I>> [A]	t>> [s]	I>>> [A]	t>>> [s]	Io>>> [A]	to>>> [s]	Io> [A]	to> [s]
H02	410,00	0,30 IEC standard inverse	2000,00	0,10			12,00	1,80	12,00	1,50
H03	410,00	0,30 IEC standard inverse	2000,00	0,10			12,00	1,80	12,00	1,50
H04	132,00	0,20 IEC standard inverse			1500,00	0,20			15,00	1,30
H07	132,00	0,20 IEC standard inverse			1500,00	0,20			15,00	1,30
K02	200,00	0,10 IEC standard inverse	300,00	0,20	900,00	0,00			1,00	1,00
K04	200,00	0,10 IEC standard inverse	300,00	0,20	900,00	0,00			1,00	1,00
K07	440,00	0,20 IEC standard inverse	1100,00	0,20					12,00	1,30
K08	200,00	0,10 IEC standard inverse	300,00	0,20	900,00	0,00			1,00	1,00
K09	200,00	0,10 IEC standard inverse	300,00	0,20	900,00	0,00			1,00	1,00
K10	200,00	0,10 IEC standard inverse	300,00	0,20	900,00	0,00			1,00	1,00
K11	200,00	0,10 IEC standard inverse	300,00	0,20	900,00	0,00			1,00	1,00
K12	200,00	0,10 IEC standard inverse	300,00	0,20	900,00	0,00			1,00	1,00
K13	200,00	0,10 IEC standard inverse	300,00	0,20	900,00	0,00			1,00	1,00
K14	440,00	0,20 IEC standard inverse	1100,00	0,20					12,00	1,30

Tablica 5.8. -usporedba struja zemljospoja

Vodno polje	I _C mjereno (A)	$I_0^{K0,J0} = \sum_{j,k=1}^n I_0^{K,J}(A)$	Postavka I ₀ > (A)	Zadovoljava

K02	3	47-3=44	1; t ₀ =1 s	Da
K04	1	47-1=46	1; t ₀ =1 s	Da
K08	3	47-3=44	1; t ₀ =1 s	Da
K10	16	47-16=31	1; t ₀ =1 s	Da
K11	6	47-6=41	1; t ₀ =1 s	Da
K12	1	47-1=46	1; t ₀ =1 s	Da
K13	14	47-14=33	1; t ₀ =1 s	Da
K07	47	47	12; t₀=1,3 s	Da

5.5. TS 35/20/10 kV DRNJE

Tablica 5.9. -postavke zaštite u TS 35/20/10 kV DRNJE

Vodno Polje	I> [A]	t> [s]	I>> [A]	t>> [s]	I>>> [A]	t>>> [s]	I ₀ >>> [A]	t ₀ >>> [s]	I ₀ > [A]	t ₀ > [s]
H03	66,00	0,20 SI30xDT			1500,00	0,20			15,00	1,30
H04	66,00	0,20 SI30xDT			1100,00	0,20			15,00	1,30
H05	480,00	0,35 SI30xDT							40,00	1,80
H06	120,00	1,50 SI30xDT			400,00	0,20			40,00	1,50
K01	222,00	0,20 SI30xDT			990,00	0,20			3,00	1,30
K03	200,00	0,10 SI30xDT	300,00	0,20	900,00	0,00			1,00	1,00
K05	200,00	0,10 SI30xDT	300,00	0,20	900,00	0,00			1,00	1,00
K07	200,00	0,10 SI30xDT	300,00	0,20	900,00	0,00			1,00	1,00
K08	200,00	0,10 SI30xDT	300,00	0,20	900,00	0,00			1,00	1,00
K09	50,00	0,00 SI30xDT	70,00	0,00	100,00	0,00			3,00	1,00
K10	200,00	0,10 SI30xDT	300,00	0,20	900,00	0,00			1,00	1,00
K11	200,00	0,10 SI30xDT	300,00	0,20	900,00	0,00			1,00	1,00
K12	222,00	0,20 SI30xDT			990,00	0,20			3,00	1,30

Tablica 5.10. -usporedba struja zemljospoja

Vodno polje	I _C mjereno (A)	$I_0^{K0,J0} = \sum_{j,k=1}^n I_0^{K,J}(A)$	Postavka I ₀ > (A)	Zadovoljava
K03	12,4	38,6-12,4=26,2	1; t ₀ =1 s	Da
K05	1	38,6-1=37,2	1; t ₀ =1 s	Da

K07	9,4	38,6-9,4=29,2	1; t ₀ =1 s	Da
K08	2,5	38,6-2,5= 36,1	1; t ₀ =1 s	Da
K11	1,9	38,6-1,9= 36,7	1; t ₀ =1 s	Da
K12	38,6	38,6	3; t ₀ =1,3 s	Da

5.6. TS 35/20 kV LEGRAD

Tablica 5.11. -postavke zaštite u TS 35/20 kV LEGRAD

Vodno Polje	I> [A]	t> [s]	I>> [A]	t>> [s]	I>>> [A]	t>>> [s]	Io>>> [A]	to>>> [s]	Io> [A]	to> [s]
H01	66,00	0,20 IEC Normal inverse			1100,00	0,20			15,00	1,30
H04	120,00	0,30 IEC Normal inverse			200,00	0,25			40,00	1,30
H06	66,00	0,20 IEC Normal inverse			1100,00	0,20			15,00	1,30
J01	200,00	0,10 IEC Normal inverse	300,00	0,20	500,00	0,00			0,50	1,00
J02	200,00	0,10 IEC Normal inverse	300,00	0,20	500,00	0,00			0,50	1,00
J03	220,00	0,3 IEC Normal inverse	500,00	0,20	1000,00	0,1			1,50	1,00
J04	200,00	0,10 IEC Normal inverse	300,00	0,20	500,00	0,00			0,50	1,00
J05	200,00	0,10 IEC Normal inverse	300,00	0,20	500,00	0,00			0,50	1,00
J06	220,00	0,2 IEC Normal inverse			1000,00	0,1			1,50	1,10
J09	200,00	0,10 IEC Normal inverse	300,00	0,20	500,00	0,00			0,50	1,00
J10	220,00	0,3 IEC Normal inverse	500,00	0,20	1000,00	0,1			1,50	1,00
J11	200,00	0,10 IEC Normal inverse	300,00	0,20	500,00	0,00			0,50	1,00
J12	12	0,10 IEC Normal inverse	100	0,20					0,50	1,00

Tablica 5.12. -usporedba struja zemljospoja

Vodno polje	I _C mjereno (A)	$I_0^{K0,J0} = \sum_{j,k=1}^n I_0^{K,J}(A)$	Postavka I ₀ > (A)	Zadovoljava
J01	1,65	6,4-1,65=4,75	0,5; t ₀ =1 s	Da
J02	5,1	6,4-5,1=1,3	0,5; t ₀ =1 s	Da
J03	1,75	6,4-1,75=4,65	1,5; t ₀ =1 s	Da
J05	0,75	6,4-0,75=5,65	0,5; t ₀ =1 s	Da
J11	0,75	6,4-0,75=5,65	0,5; t ₀ =1 s	Da

J10	6,4	6,4	1,5; t ₀ =1 s	Da
-----	-----	-----	--------------------------	----

5.7. TS 35/10 kV NOVIGRAD

Tablica 5.13. -postavke zaštite u TS 35/10 kV NOVIGRAD

Vodno Polje	I> [A]	t> [s]	I>> [A]	t>> [s]	I>>> [A]	t>>> [s]	I ₀ >>> [A]	t ₀ >>> [s]	I ₀ > [A]	t ₀ > [s]
H01	360,00	0,30 Si30xDT	999,00	0,00	999,00	0,20	15,00	1,80	15,00	1,20
H03	66,00	0,20 Si30xDT			330,00	0,20			15,00	1,30
H04	66,00	0,20 Si30xDT			330,00	0,20			15,00	1,30
H06	360,00	0,30 Si30xDT	999,00	0,00	999,00	0,20	15,00	1,60	15,00	1,40
K01	100,00	0,10 Si30xDT	300,00	0,20	900,00	0,00			1,00	1,00
K03	200,00	0,10 Si30xDT	300,00	0,20	900,00	0,00			1,00	1,00
K04	200,00	0,10 Si30xDT	300,00	0,20	900,00	0,00			1,00	1,00
K05	222,00	0,20 Si30xDT			1100,00	0,20			2,00	1,30
K06	222,00	0,20 Si30xDT			1100,00	0,20			2,00	1,30
K08	100,00	0,10 Si30xDT	300,00	0,20	900,00	0,00			1,00	1,00
K09	200,00	0,10 Si30xDT	300,00	0,20	900,00	0,00			1,00	1,00
K10	100,00	0,10 Si30xDT	300,00	0,20	900,00	0,00			1,00	1,00

Tablica 5.14. -usporedba struja zemljospoja

Vodno polje	I _C mjereno (A)	$I_0^{K0,J0} = \sum_{j,k=1}^n I_0^{K,J}(A)$	Postavka I ₀ > (A)	Zadovoljava
K01	1,33	23,8-1,33=22,47	1; t ₀ =1 s	Da
K03	16,8	23,8-16,8=7	1; t ₀ =1 s	Da
K04	1	23,8-1=22,8	1; t ₀ =1 s	Da
K08	1	23,8-1=22,8	1; t ₀ =1 s	Da
K09	4,2	23,8-4,2=19,6	1; t ₀ =1 s	Da
K10	23,8	23,8	1; t₀=1 s	Da

5.8. TS 35/10(20)kV ĐURĐEVAC

Tablica 5.15. -postavke zaštite u TS 35/10(20)kV ĐURĐEVAC

Vodno Polje	I> [A]	t> [s]	I>> [A]	t>> [s]	I>>> [A]	t>>> [s]	Io>>> [A]	to>>> [s]	Io> [A]	to> [s]
H02	360,00	0,30 Si30xDT	999,00	0,00	999,00	0,20	30,00	1,80	15,00	1,20
H03	132,00	0,20 Si30xDT			1500,00	0,10			15,00	1,30
H04	132,00	0,20 Si30xDT			1500,00	0,10			15,00	1,30
H05	360,00	0,30 Si30xDT	1000,00	0,00	1000,00	0,20	30,00	1,80	15,00	1,60
H06	120,00	0,10 Si30xDT			240,00	0,10			21,00	1,00
J01	35,00	0,00	200,00	0,00	1000,00	0,00			1,00	1,00
J02	200,00	0,10 Si30xDT	300,00	0,20	900,00	0,00	35,00	1,20	2,00	0,50
J04	300,00	0,10 Si30xDT	500,00	0,20	900,00	0,00	35,00	1,20	2,00	0,50
J05	200,00	0,10 Si30xDT	300,00	0,20	900,00	0,00	35,00	1,20	2,00	0,50
J06	200,00	0,10 Si30xDT	300,00	0,20	900,00	0,00	35,00	1,20	2,00	0,50
J07	440,00	0,20 Si30xDT	1000,00	0,20	240,00	0,20	6,00	0,20	32,00	2,00
J08	440,00	0,20 Si30xDT	1000,00	0,20	240,00	0,20	6,00	0,20	32,00	2,00
J09	200,00	0,10 Si30xDT	300,00	0,20	900,00	0,00	35,00	1,20	2,00	0,50
J10	200,00	0,10 Si30xDT	300,00	0,20	900,00	0,00	35,00	1,20	2,00	0,50
J11	200,00	0,10 Si30xDT	300,00	0,20	900,00	0,00	35,00	1,20	2,00	0,50
J12	200,00	0,10 Si30xDT	300,00	0,20	900,00	0,00	35,00	1,20	2,00	0,50
J13	200,00	0,10 Si30xDT	300,00	0,20	900,00	0,00	35,00	1,20	2,00	0,50
J14	200,00	0,10 Si30xDT	300,00	0,20	900,00	0,00	35,00	1,20	2,00	0,50

Tablica 5.16. -usporedba struja zemljospoja

Vodno polje	I _C mjereno (A)	$I_0^{K0,J0} = \sum_{j,k=1}^n I_0^{K,J}(A)$	Postavka I ₀ > (A)	Zadovoljava
J02	4,9	84,6-4,9=79,7	2; t ₀ =0,5 s	Da
J04	18,8	84,6-18,8=65,8	2; t ₀ =0,5 s	Da
J05	8,6	84,6-8,6=76	2; t ₀ =0,5 s	Da
J09	8,4	84,6-8,4=76,2	2; t ₀ =0,5 s	Da
J11	27,1	84,6-27,1=57,5	2; t ₀ =0,5 s	Da
J12	7,8	84,6-7,8=76,8	2; t ₀ =0,5 s	Da
J13	4,5	84,6-4,5=80,1	2; t ₀ =0,5 s	Da

J14	4,5	84,6-4,5=80,1	2; t ₀ =0,5 s	Da
J07	84,6	84,6	32; t ₀ =2 s	Da

5.9. TS 35/10 kV JANAF

Tablica 5.17. -postavke zaštite u TS 35/10 kV JANAF

Vodno Polje	I> [A]	t> [s]	I>> [A]	t>> [s]	I>>> [A]	t>>> [s]	I ₀ >>> [A]	t ₀ >>> [s]	I ₀ > [A]	t ₀ > [s]
H01	66,00	0,20 Si30xDT			350,00	0,10			15,00	1,30
H02	66,00	0,20 Si30xDT			350,00	0,10			15,00	1,30
H03	300,00	2,35 Si30xDT	999,00	0,00					15,00	1,00
H04	300,00	2,35 Si30xDT	999,00	0,20					15,00	1,80
H05	50,00	0,10 Si30xDT			600,00	0,00			15,00	0,50
K01	200,00	0,10 Si30xDT	300,00	0,20	900,00	0,00			1,00	1,00
K02	150,00	0,10 Si30xDT	250,00	0,20	650,00	0,00			1,00	1,00
K03	100,00	0,10 Si30xDT	180,00	0,20	400,00	0,00			1,00	1,00
K04	200,00	0,10 Si30xDT	300,00	0,20	900,00	0,00			1,00	1,00
K06	220,00	0,20 Si30xDT			1100,00	0,20			4,00	1,30
K07	200,00	0,10 Si30xDT	300,00	0,20	900,00	0,00			1,00	1,00
K08	200,00	0,10 Si30xDT	300,00	0,20	900,00	0,00			1,00	1,00
K09	200,00	0,10 Si30xDT	300,00	0,20	900,00	0,00			1,00	1,00
K10	220,00	0,20 Si30xDT			1100,00	0,20			4,00	1,30

Tablica 5.18. -usporedba struja zemljospoja

Vodno polje	I _C mjereno (A)	$I_0^{K0,J0} = \sum_{j,k=1}^n I_0^{K,J}(A)$	Postavka I ₀ > (A)	Zadovoljava
K01	10,6	33,6-10,6=23	1; t ₀ =1 s	Da
K02	6,2	33,6-6,2=27,4	1; t ₀ =1 s	Da
K03	5	33,6-5=28,6	1; t ₀ =1 s	Da
K04	2,2	33,6-2,2=31,4	1; t ₀ =1 s	Da
K07	10,5	33,6-10,5= 23,1	1; t ₀ =1 s	Da
K10	33,6	33,6	4; t ₀ =1,3 s	Da

5.10. TS 35/10(20) kV PITOMAČA

Tablica 5.19. -postavke zaštite u TS 35/10(20) kV PITOMAČA

Vodno Polje	I> [A]	t> [s]	I>> [A]	t>> [s]	I>>> [A]	t>>> [s]	Io>>> [A]	to>>> [s]	Io> [A]	to> [s]
H01	360,00	0,30 Si30xDT	999,00	0,00	999,00	0,20	15,00	1,40	15,00	1,20
H02	132,00	0,20 Si30xDT			1500,00	0,20			15,00	1,30
H04	132,00	0,20 Si30xDT			1500,00	0,20			15,00	1,30
H05	360,00	0,30 Si30xDT	999,00	0,00	999,00	0,20	15,00	1,40	15,00	1,20
K01	200,00	0,10 Si30xDT	300,00	0,20	900,00	0,00			1,00	1,00
K02	200,00	0,10 Si30xDT	300,00	0,20	900,00	0,00			1,00	1,00
K03	440,00	0,20 Si30xDT			1100,00	0,20			30,00	1,30
K04	200,00	0,10 Si30xDT	300,00	0,20	900,00	0,00			1,00	1,00
K05	200,00	0,10 Si30xDT	300,00	0,20	900,00	0,00			1,00	1,00
K07	440,00	0,20 Si30xDT	600,00	0,20	1000,00	0,10			2,00	1,30
K08	200,00	0,10 Si30xDT	300,00	0,20	900,00	0,00			1,00	1,00
K09	440,00	0,20 Si30xDT			1100,00	0,20			30,00	1,30
K10	200,00	0,10 Si30xDT	300,00	0,20	900,00	0,00			1,00	1,00
K11	200,00	0,10 Si30xDT	300,00	0,20	900,00	0,00			1,00	1,00
K12	200,00	0,10 Si30xDT	300,00	0,20	900,00	0,00			1,00	1,00

Tablica 5.20. -usporedba struje zemljospoja

Vodno polje	I _C mjereno (A)	$I_0^{K0,J0} = \sum_{j,k=1}^n I_0^{K,J}(A)$	Postavka I ₀ > (A)	Zadovoljava
K01	18,8	42,4-18,8=23,6	1; t ₀ =1 s	Da
K04	3,85	42,4-3,85=38,55	1; t ₀ =1 s	Da
K05	4,7	42,4-4,7=37,7	1; t ₀ =1 s	Da
K07	5,98	42,4-5,98=36,42	2; t ₀ =1,3 s	Da
K08	1,3	42,4-1,3=41,1	1; t ₀ =1 s	Da
K11	9,18	42,4-9,18=33,22	1; t ₀ =1 s	Da
K09	42,4	42,4	30; t₀=1,3 s	Da

6. ZAKLJUČAK

Na početku diplomskog rada objašnjene su teorijske osnove i matematički model jednopolne struje kratkog spoja u elektroenergetskoj mreži, kao i moguće izvedbe pojedinih sustava uzemljenja koji se koriste u distributivnim mrežama. Uzimajući u obzir različite vrste uzemljenja, mogu se pojaviti prenaponi i struje kvara u raznim oblicima i iznosima prilikom jednopolnih dozemnih kvarova što je prikazano fazorskim dijagramima.

U suradnji sa sumentorom iz HEP-ODS-a ustupljeni su podaci mjerenja kapacitivnih struja za nekoliko 35/10(20) kV transformatorskih stanica. Može se zaključiti kako su kapacitivne struje koje se pojavljuju u mreži znatno manjeg iznosa od pogonskih, a pošto su one jedan od najčešćih kvarova u distribucijskom sustavu, potrebno je zaštitu podesiti da ih pravovremeno detektira i ukloni kvar. Iz HEP-a su također dobiveni podaci za pojedine elemente distributivne mreže, kao i mogućnost korištenja programskog paketa Neplan u kojem je izračun kvarova bio i analiziran. Nakon unošenja parametara transformatora, vodova, kabela i nadređenih mreža u Neplan, analizirani su jednopolni, dvopolni i trolni kvarovi kako bi se dobile vrijednosti minimalnih struja kvara koje su mjerodavne za podešenje zaštite.

Dobivenim postavkama zaštite uspoređivane su mjerene kapacitivne struje kako bi se ustvrdilo da je zaštita u promatranim trafostanicama pravilno podešenja, te koliko će brzo otkloniti kvar s obzirom na iznos struje kvara. Postavke zaštite određene su tipski, odnosno onako kako se radi u praksi, jer niti jedna situacija u različitim mrežama ne može biti ista i puno faktora utječe na postavke zaštite.

7. LITERATURA

[1] Nikolovski, Srete: Zaštita u elektroenergetskom sustavu, Elektrotehnički fakultet Osijek, 2007.

[2] Christophe Prévé: Protection of Electrical Networks, ISTE Ltd, 2006

[3] Network Protection & Automation Guide, Edition May 2011

[4] Hanninen, S.: Single phase earth faults in high impedance grounded networks, VTT publications, 2001.

[5] Ćučić, R.; Komen, V.; Živić-Đurović, M.: Koncept uzemljenja zvjezdišta razdjelnih mreža, 2008.

O programskom paketu Neplan:

NEPLAN, Version 5.5.8..R2, NEPLAN AG Oberwaschtstr. 2 CH-8700 Kusnacht (Switzerland)

8. SAŽETAK

U ovom diplomskom radu objašnjene su teorijske osnove jednopolnih kvarova u elektroenergetskoj mreži. Fazorskim dijagramima prikazane su struje kvarova u distribucijskim mrežama za različite tipove mreža, odnosno različite izvedbe uzemljenja zvjezdišta transformatora. Prikazana su mjerenja kapacitivnih struja u pojedinim 35/10(20) kV trafostanicama. Provedena je analiza kvarova u distribucijskoj mreži u programskom paketu Neplan, te su dobivene minimalne struje jednopolnog, dvopolnog i trolnog kratkog spoja po pojedinim izvodima trafostanica. Dane su predložene postavke nadstrujnih releja za 35/10(20) kV trafostanice u kojima su bila prethodno opisana provedena mjerenja kapacitivnih struja. Kao konačan ishod ovog rada uspoređivane su tablično postavke zemljospojne zaštite sa mjerenim kapacitivnim strujama kvara, te je ustanovljeno da je zaštita pravilno podešena.

Ključne riječi: zemljospoj, nadstrujna zaštita, kapacitivna struja, uzemljenje transformatora, srednjenaponska mreža

9. ABSTRACT

This paper explains the theoretical foundations of single - pole failures in the power grid. Phasor diagrams show fault currents in distribution networks for different types of networks and different grounding systems of transformer neutral point. Measurements of capacitive currents in individual 35/10 (20) kV substations are presented. An analysis of faults in the distribution network in the Neplan software was performed, and the minimum structures of single-phase, phase to phase and three-phase short circuits were obtained for individual substation. The proposed settings of overcurrent relays for 35/10 (20) kV substations are given, in which the measurements of capacitive currents are previously described. As a final result of this paper, the table settings of earth fault protection were compared with the measured capacitive fault currents, and it was found that the protection was set correctly.

Keywords: earth fault, overcurrent protection, capacitive current, transformer grounding system, medium voltage power grid

10. ŽIVOTOPIS

Toni Capek rođen je 8. srpnja 1996. godine u Koprivnici. Pohađao osnovnu školu „Đuro Ester“ u Koprivnici, nakon koje upisuje srednju „Obrtničku školu Koprivnica“ za zanimanje elektrotehničar. Nakon završetka srednje škole 2015. godine upisuje „Fakultet elektrotehnike, računarstva i informacijskih tehnologija u Osijeku“, gdje završava preddiplomski stručni studij elektrotehnike, smjera elektroenergetika. Po završetku upisuje iste godine program razlikovnih obveza kako bi ostvario uvjet za upis u diplomski sveučilišni studij. Trenutno je student 2. godine diplomskog studija elektrotehnike, smjera održiva elektroenergetika. Stručnu praksu obavljao je u HEP-ODS Elektri u Koprivnici, čiji je i stipendist od travnja 2020. Sudjelovao na 1. Međunarodnoj studentskoj Green konferenciji (ISC Green 2018). Poznaje rad u office paketu, te posjeduje vozačku dozvolu B kategorije.

Potpis autora