

Projektiranje sustava automatske dojave požara

Tatarin, Vedran

Master's thesis / Diplomski rad

2021

Degree Grantor / Ustanova koja je dodijelila akademski / stručni stupanj: **Josip Juraj Strossmayer University of Osijek, Faculty of Electrical Engineering, Computer Science and Information Technology Osijek / Sveučilište Josipa Jurja Strossmayera u Osijeku, Fakultet elektrotehnike, računarstva i informacijskih tehnologija Osijek**

Permanent link / Trajna poveznica: <https://um.nsk.hr/um:nbn:hr:200:649945>

Rights / Prava: [In copyright](#) / [Zaštićeno autorskim pravom](#).

Download date / Datum preuzimanja: **2024-07-15**

Repository / Repozitorij:

[Faculty of Electrical Engineering, Computer Science and Information Technology Osijek](#)



**SVEUČILIŠTE JOSIPA JURJA STROSSMAYERA U OSIJEKU
FAKULTET ELEKTROTEHNIKE, RAČUNARSTVA I
INFORMACIJSKIH TEHNOLOGIJA**

Sveučilišni studij

**PROJEKTIRANJE SUSTAVA AUTOMATSKE DOJAVE
POŽARA**

Diplomski rad

Vedran Tatarin

Osijek, 2021.

SADRŽAJ

1. UVOD	1
1.1. Zadatak diplomskog rada	2
2. PRAVILNICI I ZAKONSKA REGULATIVA ZAŠTITE OD POŽARA	3
2.1. Pravilnik o sustavima dojava požara	4
2.1.1. Tehnički zahtjevi	4
2.1.2. Smjernice za projektiranje sustava	5
2.2. Tehnička pravila postavljanja i razmještaja elemenata sustava	9
2.2.1 Postavljanje detektora	10
2.2.2. Postavljanje ručnih javljača	14
2.2.3. Određivanje detektorskih zona i linija	14
2.2.4. Postavljanje vatrodojavne centrale za dojavu požara	17
2.2.5. Ostali kriteriji za kvalitetnu optimizaciju sustava	18
3. SUSTAVI AUTOMATSKE DOJAVE POŽARA	20
3.1. Što je požar?	24
3.2. Vrste centrala za dojavu požara (klasifikacija)	25
3.2.1. Klasični (konvencionalni) sustav dojava požara	26
3.2.2. Analogno-adresabilni sustav dojava požara	27
4. SASTAVNICE SUSTAVA AUTOMATSKE DOJAVE POŽARA	29
4.1. Električna instalacija	29
4.1.1. Proračun dozvoljene duljine kabla petlje sustava dojava požara	31
4.2. Napajanje sustava	31
4.2.1. Proračun pričuvnog napajanja centrale sustava dojava požara	32
4.3. Detektori	33
4.3.1. Detektori dima	33
4.3.2. Detektori topline	34
4.3.3. Detektori plamena	35
4.4. Centrala sustava dojava požara	36
4.5. Integrabilni moduli	37
4.6. Ručni javljači	38
4.7. Signalizacija	39
5. PRAKTIČNI PROJEKT SUSTAVA AUTOMATSKE DOJAVE POŽARA	41
5.1. Konvencionalni sustav automatske dojava požara u poslovnom objektu	41

5.1.1. Proračun kapaciteta akumulatorske baterije konvencionalne vatrodojavne centrale	44
5.1.2. Legenda simbola	45
5.1.3. Sheme konvencionalnog sustava automatske dojava požara	46
5.2. Analogno – adresabilni sustav automatske dojava požara u poslovnom objektu	49
5.2.1. Proračun kapaciteta akumulatorske baterije adresabilne vatrodojavne centrale i otpora vatrodojavne petlje	51
5.2.2. Sheme analogno - adresabilnog sustava automatske dojava požara	54
5.3. Ostale sheme projekta sustava za dojavu požara.....	57
6. ZAKLJUČAK	58
7. LITERATURA.....	59
8. SAŽETAK.....	61
9. ABSCTARCT	61
10. ŽIVOTOPIS	62

1. UVOD

Republika Hrvatska, prema službenim podacima MUP-a, u 2002. godini je imala 8.052 požara, 2009. godine zabilježeno 7.459 požara, a u 2017. godini je zabilježeno 6.290 požara. Svaki treći dan, zbog požara, jedna osoba je ozlijeđena, a svakih trinaest dana jedna osoba izgubi život. Materijalne štete izazvane požarom su velike, u iznosu od otprilike 2 milijuna kuna, a tim iznosom su obuhvaćene samo direktne materijalne štete dok su neizravne štete još većeg iznosa (izgubljeni radni dani, izgubljeno znanje, izgubljene veze s kupcima, gubitak poslovnog ureda). Zbog velikih troškova i materijalne štete dolazi do osmišljanja sustava za otkrivanje i prevenciju požara te se u razvijenijim zemljama određeni postotak BDP-a se ulaže u prevenciju požara. Vjerojatnost događanja požara u građevinskom objektu, u Hrvatskoj, je veća od 1 posto te zaštita od požara postaje jedan od temeljnih zahtjeva kojemu građevine moraju udovoljiti prije puštanja u eksploataciju [1, 2].

Ljudska osjetila u odnosu na visoko razvijenu tehnologiju, iskazuju određene nedostatke kada se radi o ranom otkrivanju požara, brzini i točnosti dojave požara, tj. prosljeđivanju obavijesti o požarnom stanju. Navedene mane i nedostaci odnose se samo na unutarnje prostore dok otkrivanje i dojava požara na otvorenim prostorima i dalje temelji na ljudskom opažanju.

Najugroženiji su prostori u kojima boravi velik broj ljudi te obavlja poslovne radnje ili se nalazi u neobaveznim situacijama. Zbog mogućeg ugrožavanja većeg broja života, u Hrvatskoj, aktualan je propis koji obvezuje određene objekte o ugradnji sustava za dojavu požara. Ugradnjom sustava za dojavu požara štitimo živote i zdravlje ljudi te imovinu, ali istovremeno štedimo na policama osiguranja imovine.

Danas je električna instalacija neophodan sustav u zgradarstvu, pa i šire. Razvojem električnih instalacija razvija se i instalacija dojave požara, tj. sustav za automatsku dojavu požara koji predstavljaju elektronički sustavi koji samostalno, bez intervencije čovjeka, otkrivaju i dojavljuju požar u objektima.

Ukoliko zakonska regulativa obvezuje poduzimanje mjera zaštite od požara, prilikom projektiranja i izgradnje građevina svaka struka koja sudjeluje u projektiranju i izgradnji, obavezna je primijeniti svojevrstne mjere zaštite od požara.

Rad će obuhvatiti zakonsku regulativu koja razrađuje projektiranje sustava automatske dojave požara, tehnologije na kojima se zasniva rad sustava, osnovne sastavnice sustava i primjer projekta sustava automatske dojave požara.

1.1. Zadatak diplomskog rada

Navesti i opisati neophodnu aktualnu zakonsku regulativu zaštite od požara, Predstaviti i objasniti sustave automatske dojave požara te detaljno opisati sastavnice sustava automatske dojave požara. Primijeniti stečena znanja na praktično izvođenje projekata zaštite od požara.

2. PRAVILNICI I ZAKONSKA REGULATIVA ZAŠTITE OD POŽARA

Zakonskom regulativom i pravilnicima su propisani tehnički i ostali zahtjevi za projektiranje, ugradnju, rekonstrukciju, preuzimanje, održavanje i uporabu sustava za dojavu požara s namjenom primjene u građevinarstvu. Zakonska regulativa u Hrvatskoj, a i u svijetu, obvezuje sve sudionike na trostruku provjeru sustava za dojavu požara, odnosno uređaja, projekta i funkcionalnosti sustava.

Prije početka izgradnje svake građevine, treba se temeljito proći svaki zakonski dokument i ostale niže rangirane regulativne dokumente kako bi se osigurala što sigurnija i zakonodavno pravilnija izgradnja. Prema Elaboratu o zaštiti od požara, sustav dojave požara postaje obavezni dio u određenim građevinama koje to zahtijevaju. Neki od dokumenata, koji se koriste prilikom izgradnje građevine, a služe kao podloga prema kojoj se projektira i izrađuje zaštita od požara u zgradi te vrši pregled njegove valjanosti, su pronađeni u [3]:

- „Zakon o zaštiti od požara (NN 92/10)
- Pravilnik o razvrstavanju građevina u skupine po zahtjevnosti mjera zaštite od požara (NN 56/12)
- Pravilnik o otpornosti na požar i drugim zahtjevima koje građevine moraju zadovoljiti u slučaju požara (NN 29/13, 87/15)
- Pravilnik o zaštiti od požara u skladištima (NN 93/08)
- Pravilnik o zaštiti od požara ugostiteljskih objekata (NN 100/99)
- Pravilnik o sustavima za dojavu požara (NN 56/99)“

Problematika implementacije sustava automatske dojave požara u zakonodavni sustav uređena je „Zakonom o zaštiti od požara“, podzakonskim propisima, odnosno „Pravilnikom o uvjetima za ispitivanje uvezenih uređaja za gašenje požara“ i propisima iz „Zakona o normizaciji“ u dijelu koji se odnosi na uvjete ugradnje. Temeljni propis kojim se uređuju sustavi automatskog dojave požara je pravilnik „Pravilnik o sustavima za dojavu požara“.

Norme HRN DIN VDE 0833 Dio 1 i 2 su norme koje propisuju zahtjeve i kriterije za projektiranje i ugradnju sustava automatske dojave požara i njegovih dijelova, dok norme HRN EN 54 i HRN DIN 14 650 – 14655 propisuju tehnička svojstva i postupke provjere tehničkih svojstava.

2.1. Pravilnik o sustavima dojava požara

Ovim pravilnikom određen je okvir prema kojem se uređuje implementacija i eksploatacija sustava za otkrivanje i dojavu požara, pri čemu se pod tim nazivom, u okvirima Pravilnika, promišlja samo i jedino onaj sustav koji udovoljava odredbama Pravilnika, što znači da bilo koji uređaj ili sustav dojava koji ne udovoljava odredbama Pravilnika, ne smatra se sustavom ili uređajem za dojavu požara, što znači da takav sustav ne mora biti prihvaćen, od strane nadležnog upravnog tijela, kao pravovaljana mjera zaštite od požara te isti taj sustav ne podliježe obvezama ispitivanja propisana Pravilnikom.

Dodatna svojstva i mogućnosti te poboljšanja koja nisu u suprotnosti s odredbama zakona i pravilnika mogu se prihvatiti kao vjerodostojna.

Prema pravilniku za dojavu požara određuje se gdje se primjenjuje sustav za dojavu požara, kako je navedeno u [4]:

1. „Građevine i prostore za koje je, primjenom odgovarajuće metode procjene ugroženosti od požara (npr. TVRB 100), utvrđena obveza ugradnje sustava dojava požara kao posebne mjere zaštite od požara,
2. Građevine i prostore za koje je obveza ugradnje sustava za dojavu požara kao posebne mjere zaštite od požara utvrđena temeljem posebnih propisa,
3. Građevine i prostore za koje je obveza ugradnje sustava za dojavu požara propisana posebnim uvjetima građenja iz područja zaštite od požara.“

Izuzetak su građevine i prostorije na koje se primjenjuju mjere zaštite od požara višeg stupnja od stupnja utvrđenog primjenom jednake metode procjenjivanja.

2.1.1. Tehnički zahtjevi

Sustavi za automatsku dojavu požara i svi njegovi dijelovi moraju biti prema odredbama i uvjetima norme HRN EN 54, HRN DIN VDE 0833 (dio 1 i 2) i Pravilnika o sustavima za dojavu požara.

Sustav za dojavu požara sastoji se od obaveznih i neobaveznih dijelova. Obvezni dijelovi sustava za dojavu požara su automatski javljači požara, centrala za dojavu požara i uređaj za napajanje električnom energijom (baterija) u izvanrednoj situaciji.

Korištenje ručnih javljača požara, ovisno o tipu odnosno načinu primjenjivanja, određeno je normama i odredbama spomenutog pravilnika

Moraju se utvrditi uvjeti upotrebe i okoline, te uvjeti kombiniranja sa drugim nadzornim i/ili dojavnim sustavima. Kombinirani sustavi trebaju osigurati da dijelovi sustava koji ne obavljaju niti jednu funkciju dojava požara ne uzrokuju gubitak funkcija istog sustava.

Odabrana centrala mora imati sposobnosti određene ovim pravilnikom. Prijenosni putevi centrale, odnosno opskrbeni vodovi između više centrala moraju biti glavni opskrbeni vod, osim ako su centrale blizu ili ako se nalaze u prostoriji namijenjenoj za sustav dojava požara. Glavni vodovi nadziru stanje alarma i kvara.

Sirene sustava moraju proizvoditi signal različit po zvuku od sličnih signala koji se unutar istog područja istovremeno rabe u druge svrhe. Signal dojava požara u kombiniranim sustavima ima prednost pred ostalim signalima i u slučaju kada prije nastanu. Izuzetak su protuprovalni sustav i signal opasnosti po život čovjeka.

Napajanje sustava automatske dojava požara, u izvanrednim situacijama kada je glavna opskrba onemogućena, se izvodi s dva baterijska izvora el. energije odabrana prema odredbama norme HRN EN 54-4. Pomoćni uređaji za napajanje el. energijom (akumulatorska baterija) moraju imati funkciju automatskog punjenja tijekom rada sustava u ne alarmnom stanju. Izbor akumulatorske baterije se obavlja po normi HRN DIN VDE 03833 dio 2. Za stanja preopterećenja ili kratkog spoja predviđa se zaštita akumulatorske baterije zaštitnim uređajima nazivne vrijednosti u granicama određenim pravilnikom vrijednosti najvećeg opterećenja na baterijama.

2.1.2. Smjernice za projektiranje sustava

Projekt sustava automatske dojava požara neophodni je dio elektrotehničkog projekta, u izvanrednim situacijama može biti i samostalan projekt, koji mora zadovoljiti određenu formu i sadržaj.

Projektiranje sustava obavlja osoba ovlaštena za projektiranje takvog sustava sukladno propisanom zakonu i pravilima.

Izvođenje sustava u okolini vanjskih utjecajnih faktora te potrebe za dodatnim mjerna zaštite, prilikom pisanja projekta potvrđuju se nadzirana područja sustava i korištene zaštite analogne

građevini u namjeni, uz potvrđivanje osoblja, prostorija i opreme unutar građevine na koje se nadzor odnosi.

U slučaju mogućeg ugrožavanja čovjekovog života projektom se predviđa nadzor prostorija sa trajnim i povremenim zadržavanjem osoblja te prema potrebi i susjednih prostorija, predviđa se i potpuni nadzor sigurnosnih prostora radi smanjivanja razine ugroženosti imovine. Nadzor se ne predviđa za prostore koji imaju malo požarno opterećenje, odnosno za prostore kojima je mogućnost širenja požara umanjena zbog konfiguracije prostorije.

Izuzetno se predviđa i nadzor sljedećih područja, navedeno u [5]:

1. „Transportna, prijenosna i instalacijska okna te okna dizala
2. Kabelski kanali i okna
3. Sabirna mjesta za otpad
4. Kabine i slične ugradnje (izuzetak su telefonske kabine)
5. Međustropni i međupodni prostori
6. Dijelovi prostorija stvoreni policama i namještajem udaljenim manje od 0,3 m od stropa,
7. Natkrivene teretne rampe na otvorenom
8. Sabirni hodnici i okna“

Područja koja se izuzimaju od nadzora su sljedeća, navedeno u [5]:

1. „Sanitarne prostorije (kada u njima nema pohranjenih zapaljivih stvari)
2. Stubišta bez požarnog opterećenja
3. Nepristupačni kabelski kanali i okna, ako su u odnosu na ostala područja požarno odvojeni
4. Međustropni i međupodni prostori
5. Kanali za provjetravanje i klimatizaciju“

Nadzirana područja požara dijele se na dojavna područja koja se određuju tako da se omogući brzo, jednostavno i jednoznačno određivanje mjesta nastanka požara. Detektori i javljači požara jednog dojavnog područja grupiraju se te se dojavna grupe izrađuje sukladno normi HRN DIN VDE 0833 dio 2.

Ručni javljači požara postavljaju se duž evakuacijskog puta na međusobnoj udaljenosti manjoj od 100 m. U smislu zaštite od požara u ugroženijim prostorima (požarno opterećenje $> 2 \text{ GJ/m}^2$), udaljenost između ručnih javljača ne smije prekoračiti vrijednost od 40 m.

Ručni javljači moraju biti, navedeno u [5]:

1. „Smješteni na vidljivo mjesto
2. Pristupačni
3. Po potrebi, dodatno označeni
4. Smješteni na visini 1400 +/- 200 mm od razine poda
5. Osvijetljeni izvorom svjetlosti“

Odabiru se automatski javljači požara koji su pod utjecajem fizikalne veličine iznad razine utvrđene za uzbunjivanje. Moraju ukloniti lažnu uzbunu te pokrenuti alarmno stanje sustava u vremenu zadanom ovim pravilnikom (1 minuta za dimne javljače i 15 sekundi za ostale automatske javljače).

Automatski javljači moraju biti, navedeno u [5]:

1. „Postavljeni u dovoljnoj količini i u odgovarajućem prostoru
2. Odabrani prema odgovarajućem riziku od požara odnosno očekivanim požarnim veličinama
3. Ugrađeni tako da požarna veličina u što kraćem vremenu postiže proradu
4. Mora postojati oznaka o pripadnosti dojavnoj grupi i redni broj unutar grupe“

Za svjetlosno pokazivanje prorade automatskih javljača požara koriste se sljedeći pokazivači prorade, navedeno u [5]:

1. „Označavanje prostorije u kojoj se javljač nalazi, po sredini iznad pristupnih vrata
2. Označavanje položaja međuprostornih javljača, točno ispod javljača odnosno na spuštenu strop
3. Označavanje položaja međupodnih javljača
4. Označavanje položaja javljača u prostorijama pristupačnih jedino navođenjem iz druge prostorije“

Pokazivači prorade se izostavljaju u sljedećim slučajevima, navedeno u [5]:

1. „Kod ručnih javljača požara
2. Kada dojavna grupa ne pokriva više od 5 susjednih prostorija čija je ukupna podna površina manja od 400 m²
3. Kod više od 5 prostorija ako:
 - a. Je svaka prostorija pokrivena vlastitom dojavnom grupom

- b. Na prilaznim vratima prostorije postoji trajna, jasna i čitljiva oznaka prostorije koja je upisana u oznaku grupe i plan Sustava za dojavu požara
 - c. U svakom trenutku je prepoznatljiva
4. Kod međupodnih (međuprostornih) prostora:
- a. Kada je kod prisutnih vrata prostoriji s međupodnim prostorom predviđeno paralelno pokazivanje, ili
 - b. Kada svaki javljač požara međupodnog prostora pripada vlastitoj dojavnoj grupi i predviđeno je trajno označavanje njegovog položaja na podu (stopu)
5. Kod visoko-regalnih skladišta, kada svaki javljač požara u regalu pripada vlastitoj dojavnoj grupi, a kod pristupnih vrata skladištu predviđen je plan i skica skladišta s ucrtanim mjestima ugradnje javljača“

Isključenost automatskih javljača požara mora se naznačiti pokazivačem, trajnim ili tinjajućem, pridodanom javljaču ili naznačiti s natpisom „izvan uporabe“.

Sastavni dijelovi sustava automatske dojave požara su, navedeni u [5]:

1. „Plan sustava za dojavu požara
2. Plan uzbunjivanja
3. Knjiga održavanja
4. Upute za rukovanje i održavanje“

Za naknadna prostorna razmještanja unutar objekta, poradi pravilnijeg obavljanja vatrogasne tehnike, mjesto predviđeno za dolazak vatrogasne postrojbe mora biti opskrbljeno sa obavijesti o novom razmještanju.

U plan sustava za automatsku dojavu požara unosi se opis sustava, navedeno u [5]:

1. „Granice nadziranih područja, namjena dojavnih područja kao i oznake raspoređenih dojavnih grupa
2. Svi dijelovi sustava, prikazani na mjestima ugradnje
3. Trase vodova prijenosnih puteva za spajanje svih dijelova sustava uključujući i napajanje energijom preko razdjelnika električne energije
4. Opisi glavnih vodova za dojavu požara, uređaja za upravljanje, uzbunjivanje i prosljeđivanje signala“

Planom uzbunjivanja potvrđuju se postupci djelovanja pri uzbunjivanju tijekom i izvan radnog vremena te se njime predviđa slanje signala uzbune. Signal uzbune šalju automatski javljači požara, nakon čega treba potvrditi prijam signala uzbune od strane dežurne osobe, koja treba po potrebi, ili za trajanje ne dulje od 3 minute, poništiti signal uzbude. Sustav, u svakom trenutku, mora omogućavati prekid slijeda postupanja utvrđenog planom uzbunjivanja.

Plan uzbunjivanja još mora sadržavati upute kako, navedeno u [5]:

1. „Upozoriti osobe o opasnosti i pravodobno ih evakuirati
2. Uključiti, u gašenje požara, dežurno osoblje i vatrogasne postrojbe
3. Uzbuniti vatrogasnu postrojbu
4. Uzbuniti osoblje koje ima posebne dužnosti glede zaštite od požara“

Vatrodajavne centrale postavljaju se u suhe, pogonski pristupačne prostorije koje su i opskrbljene rasvjetnim tijelom zadovoljavajuće snage. Prema normi HRN DIN 4066, put od mjesta započinjanja izvođenja vatrogasne tehnike do vatrodajavne centrale mora biti naznačen i priložen kod mjesta ulaza putokazima D1 i D2.

Na svakom javljaču i pokazivaču se postavlja oznaka „grupe“ i „redni broj unutar grupe“, a u slučaju skrivenih javljača, pristup ugradbenom mjestu mora biti obilježen.

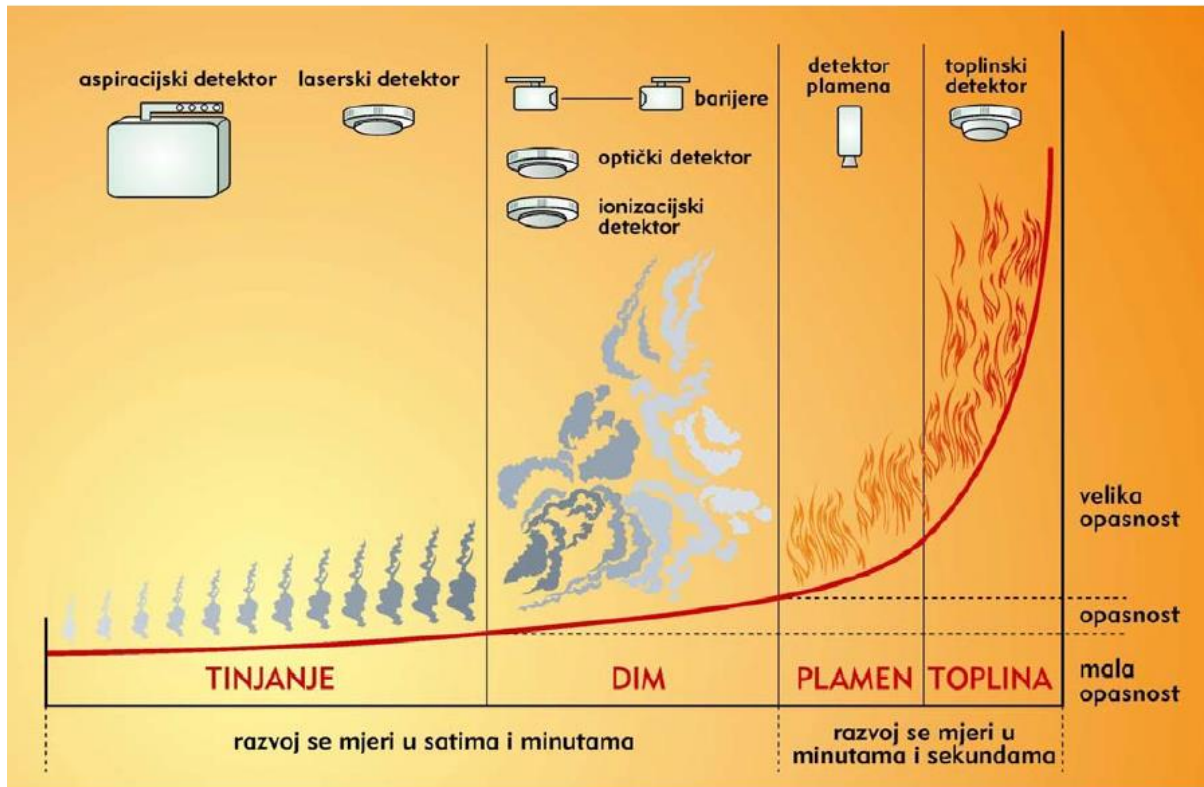
2.2. Tehnička pravila postavljanja i razmještaja elemenata sustava

Detektori sustava automatske dojava požara moraju zadovoljiti određene zahtjeve, moraju dojaviti alarm kada se detektira požar te lažne i neželjene signale uzrokovane različitim smetnjama moraju svesti na najmanju mjeru.

Zbog svakojakih ograničenja, za što ranije otkrivanje požara i normalno funkcioniranje sustava, ovlaštene organizacije i akreditirane pravne osobe biraju karakteristike detektora i ostalih elemenata sustava. Prilikom izrade tablica udaljenosti i pravila za razmještaj dojavnih elemenata učinjena su razna istraživanja te od akumuliranih podataka su dobiveni podaci za optimalno postavljanje i razmještaj elemenata sustava automatske dojava požara. Većina zahtjeva su dobro određivanje razmaka i lokacija elemenata kako bi se izbjeglo zakazivanje sustava u najvažnijim trenucima.

2.2.1 Postavljanje detektora

Brzina detekcije jedan je od ključnih ciljeva sustava dojava požara, o brzini detekcije ovisi daljnje širenje požara i količina nastale štete (Slika 2.1.). Brzina detektiranja ovisi i o konfiguraciji prostorije koja se štiti, požarnoj ugroženosti prostora, vrijednostima unutar prostora, vrsti materijala unutar prostora i načinima njihova gorenja te o mogućim izvorima lažnih alarma.



Slika 2.1. Proces razvijanja požara i rezime primjene detektora [6]

Vatrodajne detektore treba postaviti na svaki nivo zgrade te se trebaju postaviti na obje strane vrata. Kako se visina volumena povećava, gustoća dima se smanjuje zbog toga što se isti dim širi u većoj masi. Zbog postepenog podizanja dim se hladi i ne može se probiti kroz topao zrak pri vrhu prostorije, a što je prostorija viša javljači se trebaju montirati dalje od plafona prostorije.

Povećanjem visine plafona osjetljivost detektora opada, požar u ranoj fazi treba biti veći kako bi se prije detektirao te se dim širi na većoj površini stropa. Zbog toga se koristi tablica 2.1. za pravilno raspoređivanje detektora ovisno o visini stropa prostorije. Također postoji maksimalni i minimalni razmak između detektora te detektora i zida.

Tablica 2.1. Površina koju detektor pokriva u ovisnosti o riziku od požara [7]

Visina stropa prostorije	Površina otkrivanja detektora u ovisnosti o riziku od požara		
	Mali rizik	Normalni rizik	Visoki rizik
2.5 m	60 – 85 m ²	40 – 60 m ²	10 – 40 m ²
2,5 – 3,5 m	70 - 95 m ²	45 – 70 m ²	10 – 45 m ²
3,5 – 5 m	85 – 105 m ²	65 – 90 m ²	30 – 65 m ²
5 – 7,5 m	110 – 120 m ²	90 -110 m ²	70 – 90 m ²
7,5 -10 m	120– 130 m ²	110 – 130 m ²	----
10 – 15 m	140 m ²	130 m ²	----
15 – 20 m	150 m ²	140 m ²	----

Raspored javljača ovisi i o konstrukciji krova/plafona, odnosno parametri za postavljanje detektora požara zavise o nagibu krova te iz praktičnih razloga nagib krova se ne daje u stupnjevima već kao odnos visine i dužine krova.

U slučaju kosog stropa (nagib veći od 10 cm/m) navedene vrijednosti se množe sa 1,2. Prilikom ugrađenog stropa sa gredama površina pokrivanja se smanjuje te navedene vrijednosti treba pomnožiti sa korekcijskim faktorom danim u tablici 2.2..

Tablica 2.2. Faktori područja ograničenog gredama prema području pokrivanja detektora Af/a [7]

Korekcijski faktor		Odnos područja ograničenog gredama prema području pokrivanja detektora Af/A				
		0,1	0,2	0,3	0,5	0,75
Odnos visine grede prema	0,05	0,8	0,85	0,9	0,95	0,95
	0,1	0,6	0,7	0,8	0,85	0,95
	0,15	0,45	0,6	0,7	0,85	0,9

visini stropa h'/h	0,2	0,3	0,5	0,6	0,8	0,9
	0,25	0,3	0,3	0,5	0,7	0,85
	0,33	0,3	0,3	0,3	0,6	0,8

Za visinsku razliku grede prema visini stropa veću od 0,3 m, grede se trebaju smatrati kao pregradni zidovi.

Razmak između detektora i zidova, namještaja ili uskladištene robe ne smije biti manji od 0,5 m, izuzetak su hodnici, kanali ili slični dijelovi objekta čija je širina manja od jednog metra. Ukoliko postoje ventilacijski otvori ili grede koji su od plafona udaljeni ne više od 0,15 m, onda bočna udaljenost od javljača treba biti najmanje 0,5 m.

U osnovi i slične arhitektonske strukture, koje ne dozvoljavaju prolaz dima, moraju se tretirati na jednak način te detektori moraju biti postavljeni ispod galerija. Spušteni plafoni su sličan slučaj galerijama te smanjuju efekt širenja dima i topline.

Ormari, uskladištena roba i slično, čiji je vrh na udaljenosti manjoj od 0,3 m od plafona, sprječavaju širenje dima prilikom eventualnog požara pa se pri projektiranju moraju tretirati kao pregradni zidovi.

Maksimalni razmak između dva detektora te između detektora i zida također ovisi o površini pokrivanja detektora čiji su podaci su dani u tablici 2.3.:

Tablica 2.3. Maksimalni razmak između dva detektora te detektora i zida [7]

Površina pokrivanja detektora (m ²)	Vodoravna udaljenost između	
	Detektora prema detektoru (m)	Detektora od zida ili pregrade (m)
50	8	4
60	9	4,5
80	11	5,5
110	12,5	6,25

140	14	7
-----	----	---

Izuzetak ovoj tablici su hodnici niži od 3 m, u kojima udaljenost između detektora možemo povećati na 15 m. Ako dođe do potrebe za zaštitom prostorije sa detektorima u više nivoa, maksimalna udaljenost između detektora u više nivoa treba biti od 6 do 8 m.

U tablici 2.4. su dani podaci za pravilno postavljanje detektora dima ovisno o širini hodnika.

Tablica 2.4. Pokrivanje detektora ovisno o širini hodnika [7]

Širina hodnika (m)	Radijus pokrivanja detektora (m)	Maksimalan razmak između detektora (m)
1,2	9,4	18,76
1,6	9,2	18,33
2,0	9,0	17,89
2,4	8,8	17,44
2,8	8,6	16,97
3,2	8,4	16,49
4,6	8,2	16,00
4,0	8,0	15,49
4,4	7,8	14,97
4,8	7,6	14,42
5,0 ili više	7,5	----

Prilikom projektiranja treba promišljati o učinkovitosti sustava i prilikom rada sustava za provjetravanje ili klimatizaciju, a veća učinkovitost se postiže montažom detektora u dijelove prostorije koji nisu pod direktnim utjecajem strujanja zraka iz otvora odnosno klima uređaja.

2.2.2. Postavljanje ručnih javljača

Ručni javljači moraju biti postavljeni tako da se nalaze duž puteva za evakuaciju i da su postavljeni na vidljivom mjestu.

U praksi, najčešće se postavljaju na sljedeća mjesta, navedeno u [8]:

- „Izlaze
- Hodnike
- Stepeništa
- Holove
- Posebno rizične prostorije“

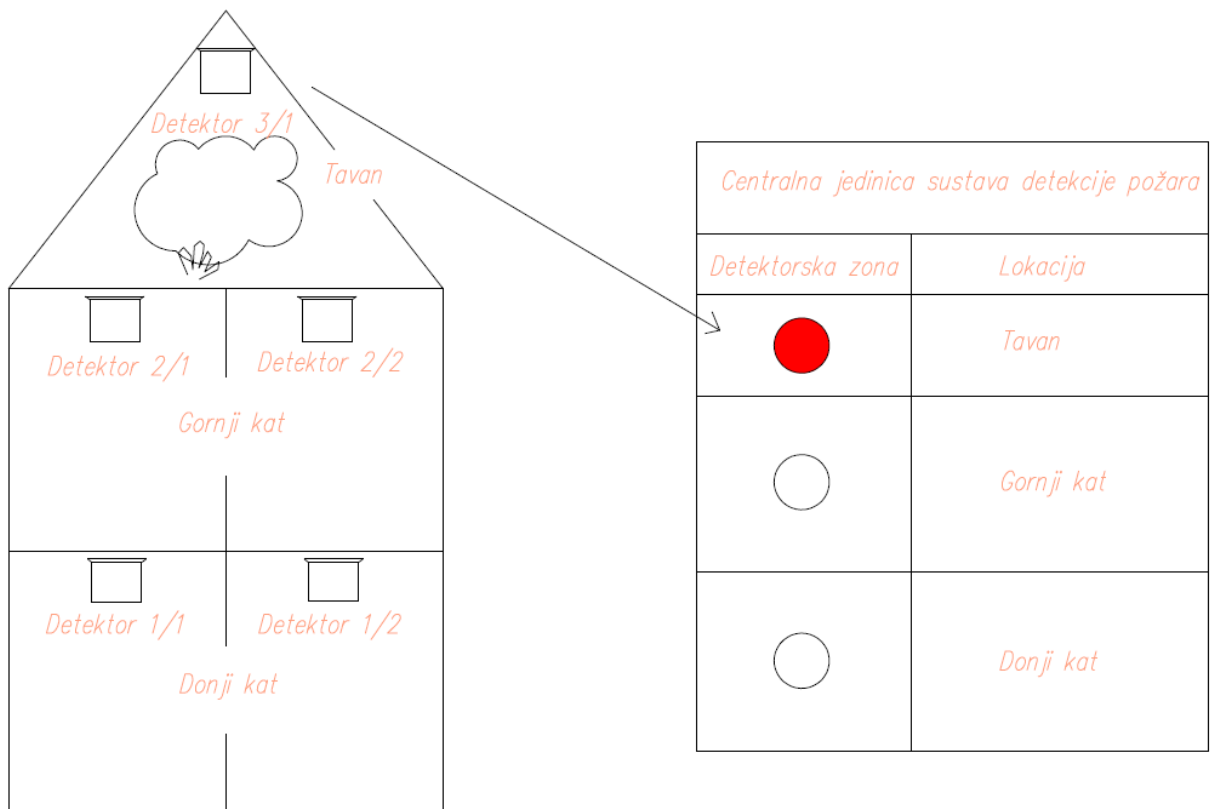
Postavljaju se na razmake određene „Pravilnikom o sustavima za dojavu požara“. U općem slučaju javljači se montiraju na visinu od 1,5 do 1,7 m od poda. Tako postavljanje ručnih javljača požara sprječava neočekivane greške (npr. miješanje sa prekidačem za svjetlo u mraku).

2.2.3. Određivanje detektorskih zona i linija

Cjelokupan objekt, u kojem se vrši zaštita od požara, mora biti podijeljen u detektorske zone. Zone moraju biti planirane na način da, ako dođe do požara, incident bude lociran s lakoćom te po mogućnosti bude ugašen prije uzrokovanja većih materijalnih šteta i opasnosti po život čovjeka. Detektorske zone ne smiju se prostirati na više katova ili kroz više požarnih sektora. Izuzetak ovog pravila su stepeništa, liftovi, kanali za instalacije (Slika 2.2).

Detektorska zona je grupa detektora na jednoj liniji za koju postoji posebna indikacija na centralnom uređaju za nadzor. Detektorska linija je fizički vod koji povezuje javljače požara sa centralnim uređajem.

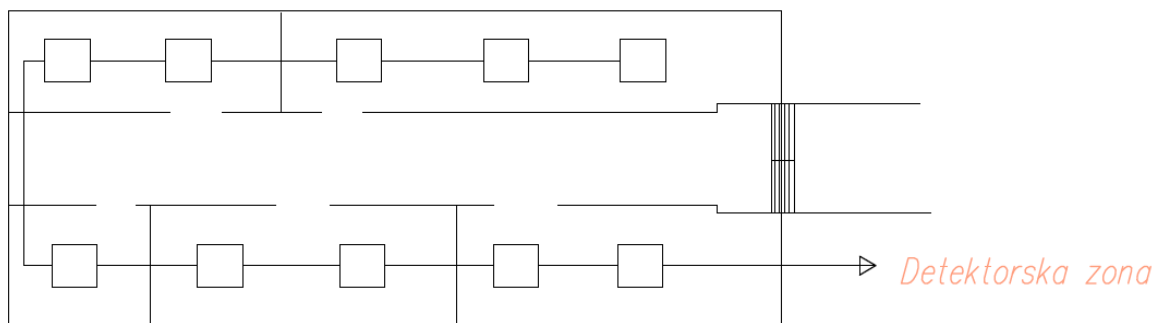
Preporuka je da se na jednu zonu spaja što manje detektora kao bi se osigurala što brža identifikacija područja iz kojeg dolazi alarm



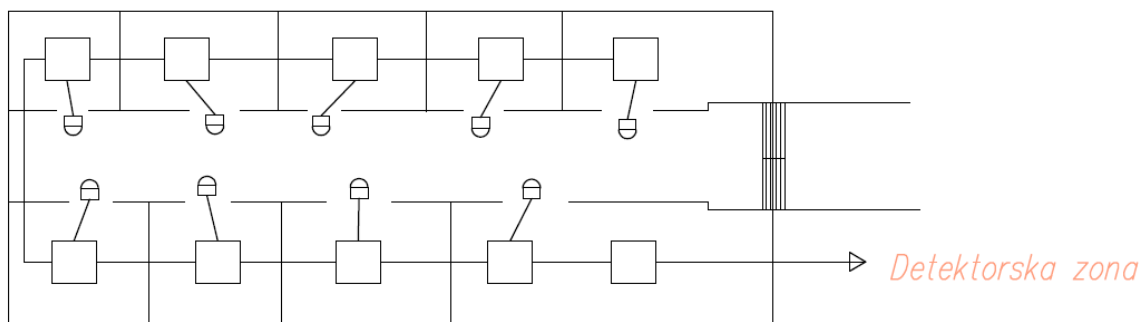
Slika 2.2. Lociranje požara formiranjem detektorskih zona [8]

Određen broj prostorija grupiran je u jednu detektorsku zonu ili liniju, navedenu u [8]:

- „Ukoliko se prostorije susjedne i ukoliko ih nema više od pet“ (Slika 2.3.)
- „Ukoliko su prostorije susjedne i ukoliko su njihovi ulazi optimalni za nadzor i ako su paralelni indikatori, postavljeni ispred ulaza, jasno uočljivi“ (Slika 2.4.)

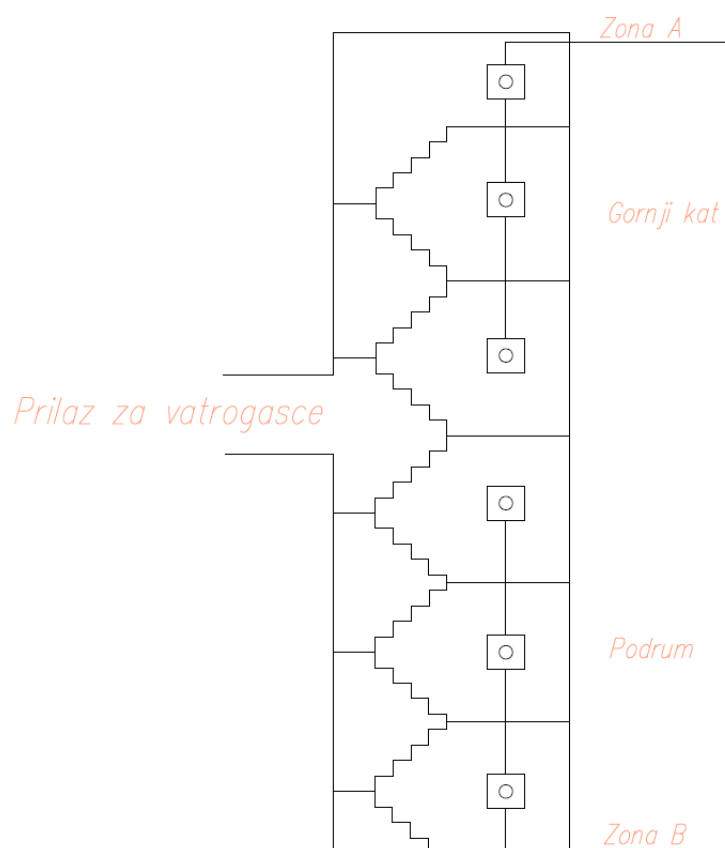


Slika 2.3. Jedna detektorska zona s 5 susjednih prostorija [8]



Slika 2.4. Jedna detektorska zona s više od 5 susjednih soba i eksterni indikator je neophodan [8]

Također i ručni javljači požara trebaju biti podijeljeni u zone. Ručne javljače grupiramo u posebne zone, čije grupiranje se razlikuje od grupiranja detektora po zonama (Slika 2.5.).



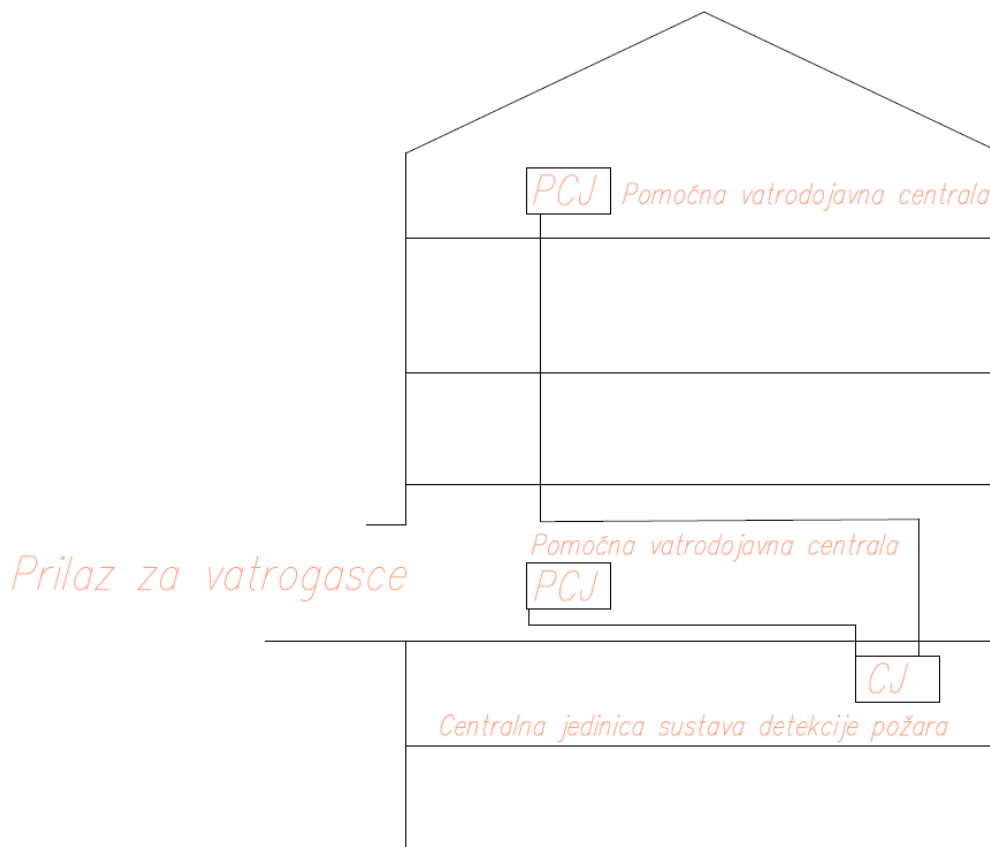
Slika 2.5. Formiranje zona ručnih javljača na stepeništu objekta koji ima više od dva podrumstva nivoa [8]

2.2.4. Postavljanje vatrodojavne centrale za dojavu požara

Vatrodojavna centrala se postavlja vodeći računa o sljedećim kriterijima, navedeno u [7]:

- „Vatrodojavnu centralu postaviti u neposrednoj blizini glavnog ulaza ili na ulazu koji koristi vatrogasna služba u slučaju potrebe. Ukoliko to nije moguće iz praktičnih razloga, centralu treba postaviti na pogodno mjesto, a pomoćnu vatrodojavnu centralu postaviti na gore spomenuta mjesta
- Osigurati optimalne zahtjeve za funkcioniranje centrale vodeći računa o: temperaturi, vlažnosti, prašini, izloženosti vibracijama i eventualnim mehaničkim oštećenjima
- Osigurati lak pristup centrali radi ožičenja i servisiranja“

Prema slici 2.6. pomoćnu vatrodojavnu centralu se postavlja ukoliko se štite veliki objekti. Pomoćna centralna jedinica se postavlja kako bi se uštedilo na vremenu detekcije požara. Također niti jedan štićeni dio objekta ne smije biti udaljeniji više od 200 metara od bilo koje vatrodojavne centrale.



Slika 2.6. Primjer postavljanja glavne i pomoćnih centralnih jedinica [8]

2.2.5. Ostali kriteriji za kvalitetnu optimizaciju sustava

Kriteriji uključuju inženjerske studije, iz svakog znanstvenog područja, koje definiraju vrstu i utjecaj gorenja u određenom području, način i brzinu razvitka požara te ostale kriterije koji imaju utjecaj na postavljanje i optimizaciju sustava.

Osnovni kriteriji o kojima se treba promišljati prije početka projektiranja sustava dojava požara su navedeni u [9]:

1. „Tip gorenja u svakom području – svako područje, gdje će se primjenjivati detekcija požara, mora se pregledati da bi se utvrdio prisutni tip goriva kao što su razni materijali, plinovi ili tekućine. Tip goriva često određuje potreban tip detekcije požara.
2. Mogući način razvoja požara – ovisno o tipu gorenja, požari se mogu podijeliti na tinjajuće i plamteće tipove. Veličina požara ovisi o tipu zapaljivog materijala, njegovog fizičkog razmještaja, odnosno površini i masi te energiji izvora paljenja. Mogući načini požara moraju se proučiti prije početka izvedbe projekta.
3. Visina stropa – visina stropa je značajna za detekciju, što je visina stropa veća to je potreban veći požar i više produkata gorenja kako bi se požar detektirao. Visina stropa ima veliku ulogu prilikom rane detekcije požara, a kako intenzitet i raširenost požara raste, tako zbog efekta širenja požara utjecaj visine stropa je sve manji. Ukoliko je strop niži od 3 m, neće imati veliku ulogu prilikom razmještanja detektora. Povećavajući visinu stropa razmak između detektora treba biti što manji.
4. Uslojavanje zraka – uslojavanje zraka, u prostoriji s požarom, može dovesti do sprječavanja dolaska čestica gorenja do vatrodavnog detektora. Uslojavanje se javlja kada zrak koji sadrži čestice gorenja, zagrijavan tinjajućim ili gorućim materijalom, postaje lakši od okolnog hladnijeg zraka te se uzdiže dok ne postigne razinu kada više ne postoji razlika u temperaturi između njega i okoline.
5. Konfiguracija stropa – konfiguracija znatno utječe na razmještaj i potrebnu količinu detektora. Postoje ravni i kosi strop, ravni strop je onaj koji je ravan ili sa nagibom manjim od 10 cm/m, a kosi strop je onaj koji ima nagib veći od 10 cm/m. Nosači detektora, postavljeni na manje od 10 cm udaljeno od stropa, utječu na broj detektora i smatra se gredom, a ako je udaljen više od 10 cm ne smatra se gredom.
6. Ventilacija sobe – utjecaj ventilacije sobe vrlo je ključan za razmještaj detektora dima, s obzirom da čestice gorenja i plinovi direktno utječu na strujanje zraka. Sustavi za grijanje i ventilaciju sobe moraju se uzeti u obzir prilikom projektiranja sustava za

dojavu požara, na način raspoređivanja detektora dima blizu povrtnog kanala, ne pokraj dolaznog kanala, zbog razrjeđivanja zraka sa gorivim česticama. Drugi problem koji se može javiti je nedolazak, čestica gorenja, do detektora na stropu, zbog toka zraka koji dolazi iz otvora na stropu.

7. Temperatura sobe – temperatura sobe važan je parametar koji je potrebno odrediti prilikom odabiranja detektora. Mnogi noviji detektori imaju poluvodičke komponente na koje utječe visoka temperatura. Prilikom projektiranja treba uzeti u obzir lokalne izvore topline, u odnosu na položaj detektora u prostoriji, te ukoliko želimo izbjeći pojavu lažnih alarma, ne postavljati detektore u blizinu izvora topline.“

Požarno rizični prostori trebaju biti opskrbljeni požarnim detektorima, osim vidljivih prostorija, treba zaštititi i prostorije koje su u građevini, a nisu vidljive, navedeno u [10]:

- „Prostor iznad spuštenog stropa
- Prostor ispod dignutog poda
- Instalacijska vertikala
- Okno dizala
- Kanali za otpad i sl.“

Prostori koje ne treba zaštititi sustavom dojave požara su tipično prostori s malom požarnom opasnosti (sanitarni čvorovi, komunikacijski prostori u cijelosti obloženi nezapaljivim materijalom).

3. SUSTAVI AUTOMATSKE DOJAVE POŽARA

Sustav za automatsku dojavu požara jedan je od temeljnih cjelovitih rješenja zaštite od požara u zatvorenim prostorima. Namjenjuje se za otkrivanje požara te za pravodobno upozoravanje, djelovanje i smanjivanje njegovih posljedica. Ispravno djelovanje sustava automatske dojave požara zahtjeva promišljanje o požaru, njegovim svojstvenim značajkama te mogućnostima njegova otkrivanja.

Cilj zaštite od požara podrazumijeva, navedeno u [11]:

- „Otklanjanje opasnosti od nastanka požara
- Rano otkrivanje, objašnjavanje te sprječavanje širenja i učinkovito gašenje požara
- Sigurno spašavanje ljudi i života ugroženih požarom
- Sprječavanje i smanjenje štetnih posljedica požara
- Utvrđivanje uzroka nastanka požara te otklanjanje njegovih posljedica“

Prijenos požarnih značajki od požara do javljača odlučuje o njegovoj proradi. Optimalna požarna značajka proizvodi odnos signal/šum u najranijem trenutku razvoja požara. Stvaranje i prijenos požarnih značajki međusobno se razlikuje, ovisno o prostornim i požarnim kriterijima. Za ispravan i optimalan odabir i primjenu detektora treba promišljati o takvim različitostima.

Na slici 3.1. prikazana je shema ustroja elemenata sustava automatske dojave požara, a elementi su sljedeći, navedeno u [7]:

„A - automatski javljač požara,

B - centrala za dojavu požara,

C - uređaj za uzbunjivanje,

D – ručni javljač požara,

E – uređaj za prosljeđivanje dojave požara,

F – centrala za prijam dojave požara,

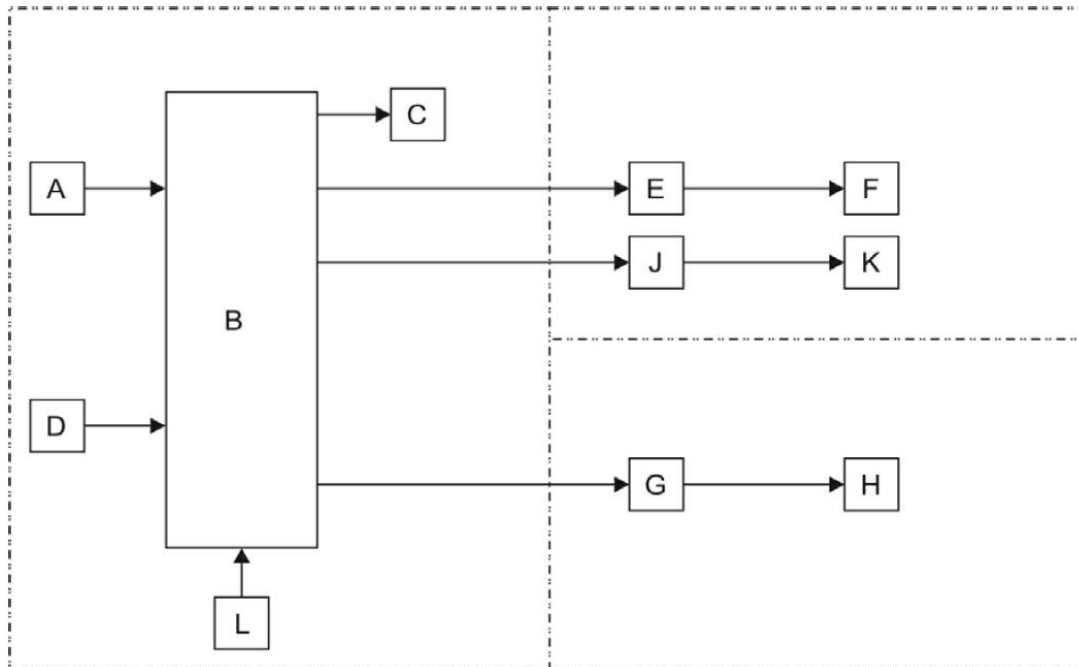
G – uređaj za upravljanje uređajima protupožarne zaštite,

H – automatski uređaj protupožarne zaštite,

J – uređaj za prosljeđivanje dojave smetnji,

K – centrala za prijam dojave smrti,

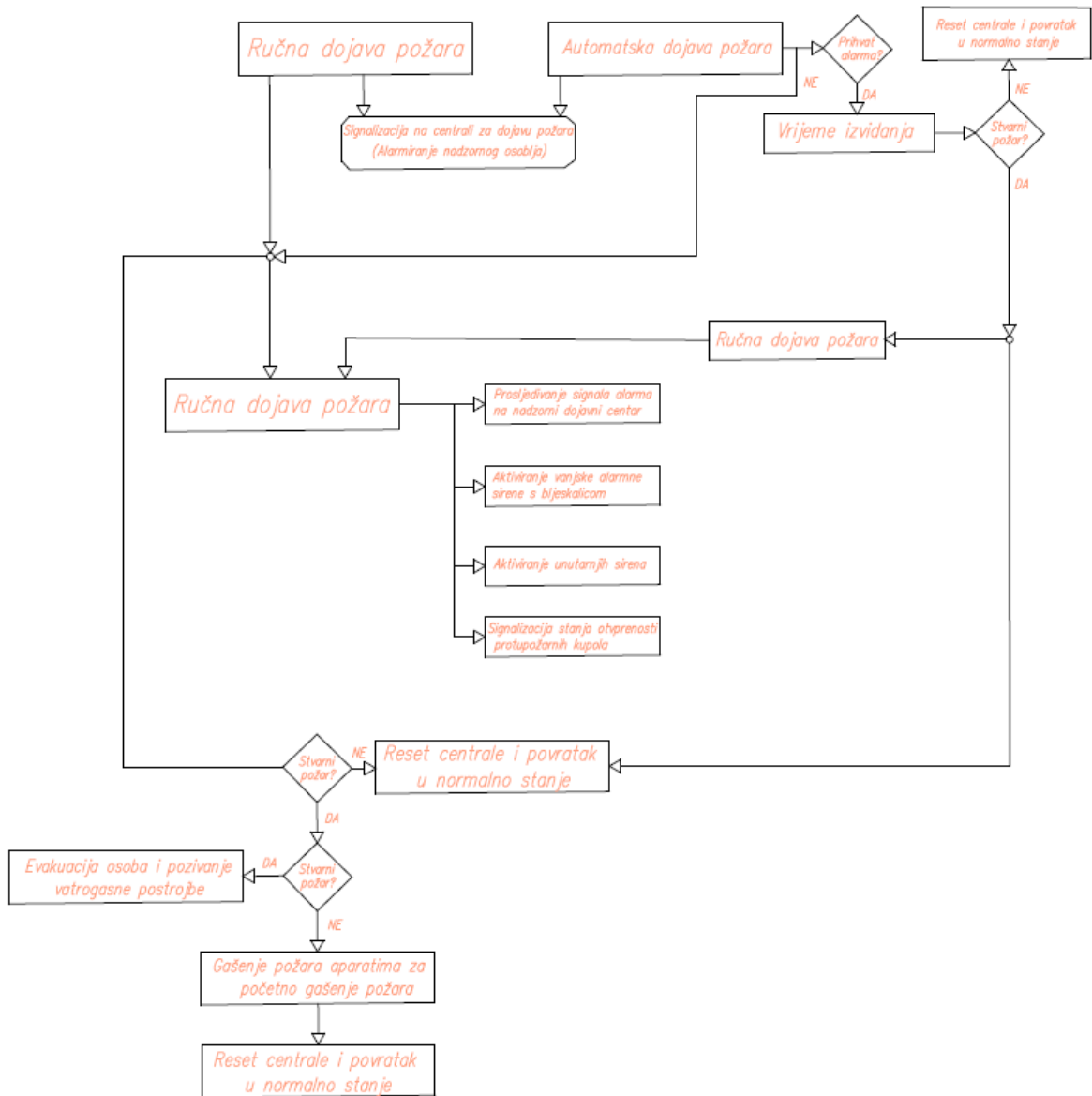
L – uređaj za napajanje energijom.“



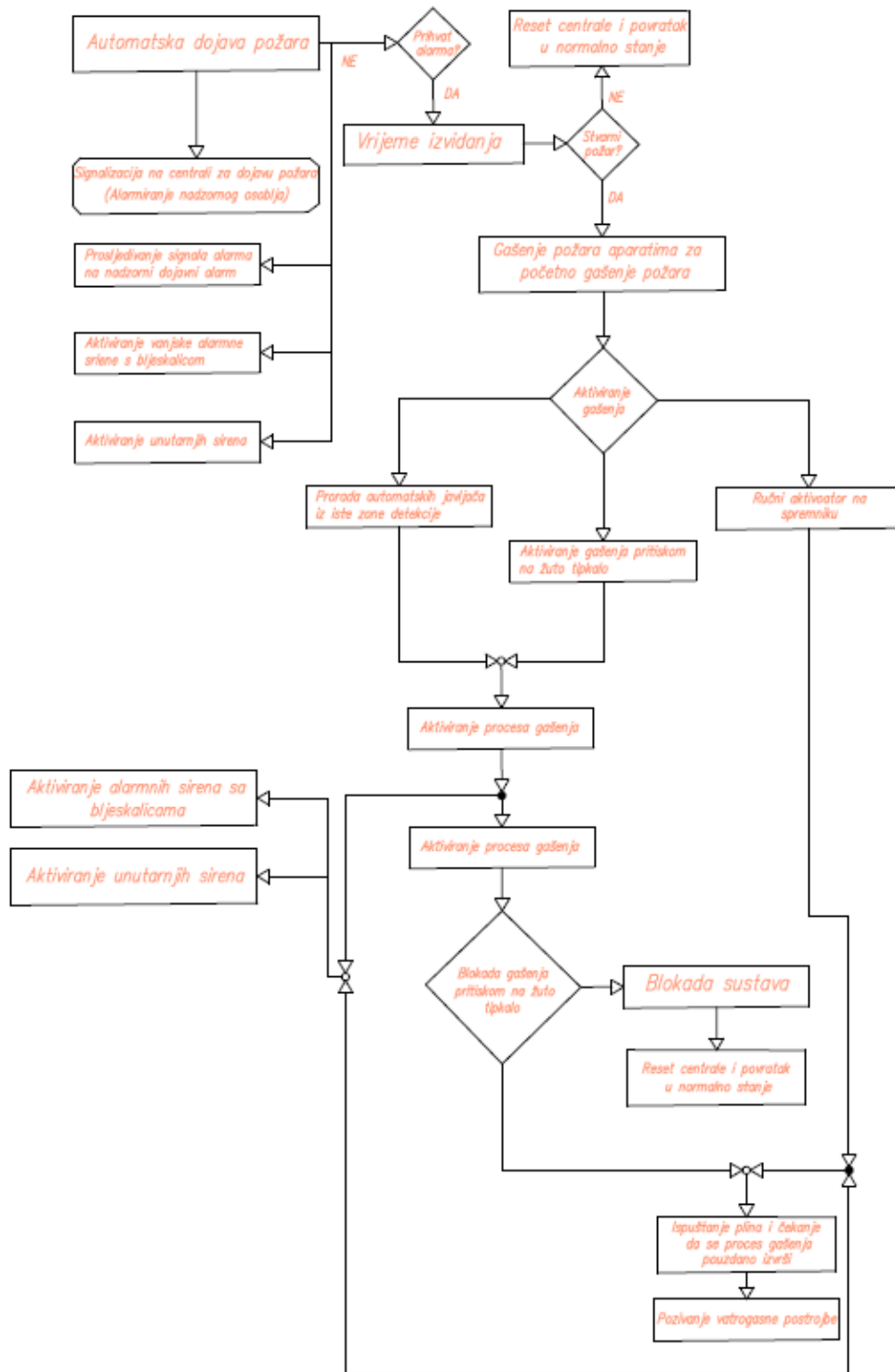
Slika 3.1. Shematski prikazan ustroj sustava za dojavu požara [12]

Ako unutar objekta postoji pogodno, lako dostupno, mjesto koje informaciju o stanju sustava prikazuje na izdvojenom panelu ili, ako je u pitanju veća građevina odnosno sustav, onda informacija o požarnom stanju treba stići do mjesta na kojem je osigurano cjelodnevno dežurstvo. Ukoliko u objektu ne postoji dežurno osoblje, informaciju o stanju sustava treba, putem digitalnog komunikatora, prosljediti dojavnom vatrogasnom centru. Obavješćavanje se realizira putem telekomunikacijske linije ili pomoću bežičnog sustava (GSM/GPRS) komunikacije.

Osim ustroja sustava veoma bitno je odrediti i organizaciju alarma. Organizacija alarma se određuje prema opremljenosti sustava odnosno prema karakterističnim elementima sustava. Karakteristični elementi sustava će odrediti jedno od bitnijih svojstava sustava, je li šticećen automatskim sustavom otkrivanja ili se koristi sustav sa automatskim gašenjem požara, čiji algoritmi postupanja u slučaju požara je prikazan na slici 3.2. i 3.3..



Slika 3.2. Shematski prikaz organizacije alarma neštićenog automatskim gašenjem požara [13]



Slika 3.3. Shematski prikaz organizacije alarma šticeg sustavom automatskog gašenja [13]

3.1. Što je požar?

Požar je kemijska reakcija oksidacije u kojoj se goriva tvar kemijskim procesom povezuje s kisikom i pri tome daje produkt gorenja, uz nusprodukt toplinu. Reakcije gorenja mogu se dogoditi različitim brzinama, a pri tome gorenje može biti plamenom ili žarom. Nastanak požara ovisi o gorivoj tvari, količini prisutnog kisika i početnoj temperaturi na kojoj započinje gorenje. Od trenutka nastanka požara, požar uzrokuje raznovrsne promjene u neposrednoj okolini poput smanjenja količine kisika u prostoriji. Svaka promjena je požarna značajka na pojavnosti ili stvarnoj razini te svaku od navedenih promjena je moguće nadzirati detektorom za njihovo otkrivanje.

Goriva tvar može biti organskog ili neorganskog porijekla koja pod određenim uvjetima stvara vatru, dim i toplinu. Pronalazi se u tri agregatna stanja, drugim riječima, zapaliti se mogu čvrste tvari, tekuće tvari i plinovi (Tablica 3.1.). Materijal što je sitniji brže izgara i u dovoljnom omjeru sa zrakom ima donju i gornju granicu zapaljivosti.

U vatrogastvu, uvjeti za nastanak požara, se predstavljaju sa tri glavna elementa svakog požara, navedeno u [9]:

- „Gorivo
- Kisik
- Toplina“

Požare se klasificira prema gorivoj tvari, navedeno u [9]:

- „Običan zapaljivi materijal
- Zapaljive tekućine
- Električna oprema i alati
- Zapaljivi metali“

Tablica 3.1. Učestalost požara prema uzrocima [2]

Uzroci požara	Postotak požara
Otvorena vrata (šibica, svijeća, upaljač, aparati za autogeno zavarivanje i rezanje)	34,0%
Gorivi dijelovi tvari (opušak, žar, streljivo, pirotehnički materijal)	20,2%
Kratki spoj, udari groma, preopterećenje vodova	8,4%
Ložišta i dimnjaci	1,6%
Postrojenja za zagrijavanje	12,3%
Termički aparati i uređaji (štednjaci, kaloriferi, termoakumulacijske peći)	1,6%
Grijaća tijela (žarulja, bojler, perilica)	1,1%
Kemijska energija (samozagrijavanje i eksplozije)	1,1%
Mehanička energija (trenje, brušenje, iskrenje, udar)	0,8%
Neutvrđen uzrok	18,5%

3.2. Vrste centrala za dojavu požara (klasifikacija)

Ovisno o korištenoj tehnologiji, sustavi za automatsku dojavu požara dijele se na sljedeće sustave, navedene u [9]:

- „Klasične ili konvencionalne
- Analogno-adresabilne“

3.2.1. Klasični (konvencionalni) sustav dojave požara

Ožičenje konvencionalnog sustava, klase A, se izvodi pomoću dvožičnih detektora napajanih iz alarmnih centrala preko kabela dojavnog kruga spajajući se s glavnom centralom, zbog toga dvožični detektori ovise o alarmnim centralama te se, prije upotrebe detektora, treba testirati njihova kompatibilnost (Slika 3.4.).

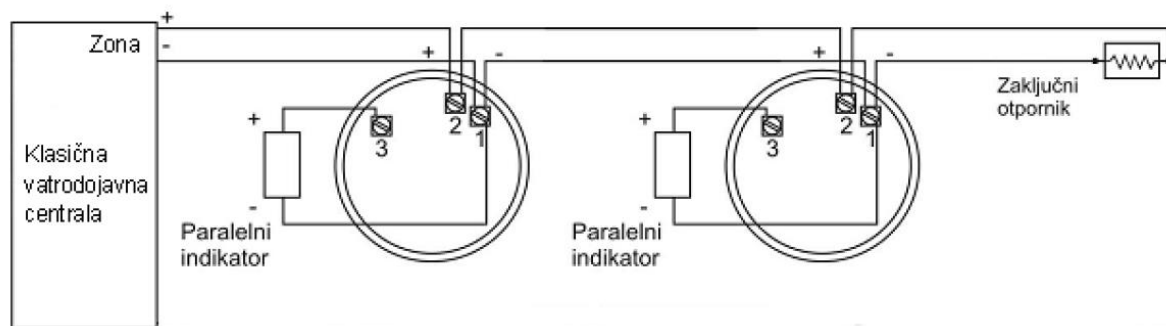
1 – priključna stezaljka -

2 – priključna stezaljka +

3 – priključna stezaljka za paralelni indikator

Paralelni indikator – LED indikator alarma

Zaključni otpornik – otpornik za nadziranje stanja sustava



Slika 3.4. Ožičenje zatvorenog kruga klase A (konvencionalno ožičenje) [7]

Ovakva vrsta ožičenja razlikuje alarm i kvar. Provjera ispravnosti ožičenja klase A se provodi prolaskom slabe struje kroz instalacije i otpornik. Promjena nadzorne struje mjeri se u vatrodjavnoj centrali koja dojavljuje alarm, odnosno požar ili kvar, ovisno o efektivnoj vrijednosti struje.

Klasični sustavi automatske dojave požara su ekonomični i pouzdani prilikom korištenja u manjim objektima, odnosno ako je sustav manji. Rade na principu prilaza sa više ulaza, a svaki ulaz je posebna zona. Zona se realizira pomoću više detektora tako da se u centrali, prilikom požara, signalizira jedna od zona. Što manje detektora stavimo u zonu, odziv zone na požar će biti točniji i lakše će ga se locirati.

3.2.2. Analogno-adresabilni sustav dojava požara

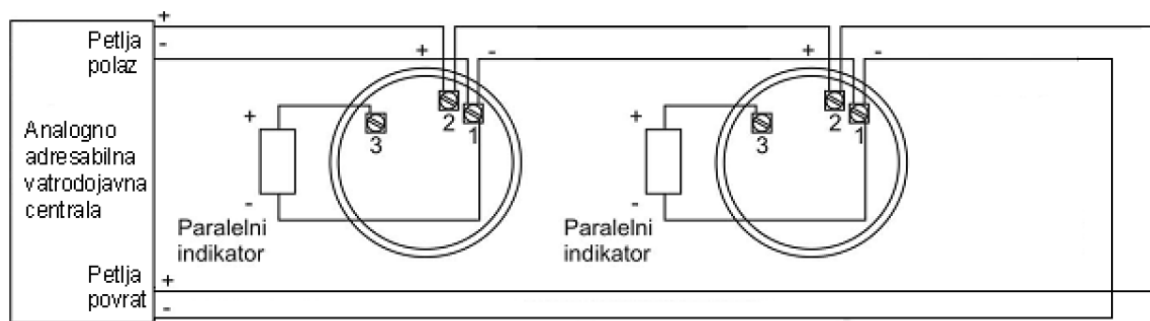
Ovakvi sustavi, za razliku od klasično-konvencionalnih sustava, imaju drugačije ožičenje, ali i ova vrsta ožičenja razlikuje alarm i kvar te stalni nadzor i provjera detektora u petlji omogućava održavanje funkcionalnosti sustava. Ovakva vrsta ožičenja koristi izolatore koji osiguravaju komunikaciju i u slučaju kratkog spoja, tako što centrala prilikom kratkog spoja vidi polazni i povratni dio petlje (Slika 3.5.).

1 – priključna stezaljka -

2 – priključna stezaljka +

3 – priključna stezaljka za paralelni indikator

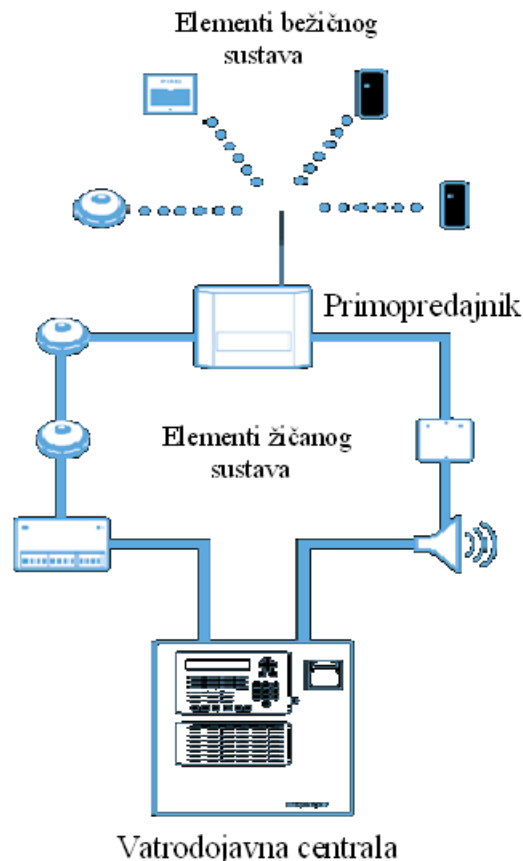
Paralelni indikator – LED indikator alarma



Slika 3.5. Ožičenje otvorenog kruga klase B (analogno-adresabilno ožičenje) [9]

Analogno-adresabilni sustavi dojava požara, za dojavu alarma ili kvara centralnoj jedinici koriste jedinstvenu identifikaciju, drugim riječima, centrala zna koji je detektor dojavio alarm, odnosno kvar. Zbog jedinstvene identifikacije prilikom alarmne situacije, povećava se pouzdanost i učinkovitost sustava dojava požara te takvi sustavi imaju veliku prednost pred klasičnim sustavima dojava požara. Izuzev povećane učinkovitosti i pouzdanosti sustava, analogno-adresabilni sustav omogućuje podešenje osjetljivosti, što omogućuje bolju prilagodbu detektora u prostoru, također omogućava i kompenzaciju onečišćenja, što predstavlja signalizaciju potrebe čišćenja detektora, a ujedno smanjuje broj lažnih alarma. Nasuprot klasičnom sustavu, funkcionalnost sustava odnosno nadzor detektora u petlji je omogućena i u slučaju alarma ili kvara.

Tradicionalni analogno-adresabilni sustav za dojavu požara se može nadopuniti bežičnim uređajima te tako postati bežični sustav za automatsku dojavu požara. Bežični sustavi za automatsku dojavu požara odlično su rješenje dojave požara za situacije u kojima je kalibriranje uređaja otežano, neprikladno ili neisplativo, a to mogu biti hoteli, muzeji, crkve i slični kulturni i društveni objekti. Slika 3.6. opisuje kako se za komuniciranje centrale sa bežičnim uređajima koristi primopredajnik, koji komunicira sa centralom isto kao i uređaji spojeni na petlju te tako omogućuje centrali istovremeno upravljanje prijemnikom i adresabilnim uređajima.



Slika 3.6. Shematski prikaz bežičnog sustava za dojavu požara [9]

Osim polu-bežičnog sustava koji je nasljednik žičanim sustavima dojave požara, postoji i potpuno bežični sustav, čiji je osnovni koncept rada jednak samo što elementi bežične izvedbe imaju glavno i pomoćno baterijsko napajanje. Ovakva izvedba, bez kabela, je optimalno rješenje u situacijama gdje je potrebna kratkotrajna instalacija sustava vatrodjave, kao na objektima u izgradnji, u objektima koji su već izgrađeni, uređeni i u funkciji, a njihovo oštećenje nije dozvoljeno ili kabliranje neprikladno ili preskupo.

4. SASTAVNICE SUSTAVA AUTOMATSKE DOJAVE POŽARA

Osnova svakog sustava automatske dojave požara je detektiranje požara u najkraćem vremenskom periodu, a glavnu zadaću sustav može obaviti jedino ako sadrži sve potrebne elemente za detekciju, prijenos informacije, te nakon obrade poslanog signala, signalizaciju i obznanjivanje osoblja o požaru.

Kabliranje i kalibriranje elemenata ovisi o tehnologiji. Načelo sastavnice sustava automatske dojave požara se dijele na klasične (konvencionalne) i analogno – adresabilne elemente.

Prije izbora elemenata, kako bi sustav bio validan, treba proučiti zakonsku regulativu te izbor elemenata vršiti prema odredbama normi i pravilnika.

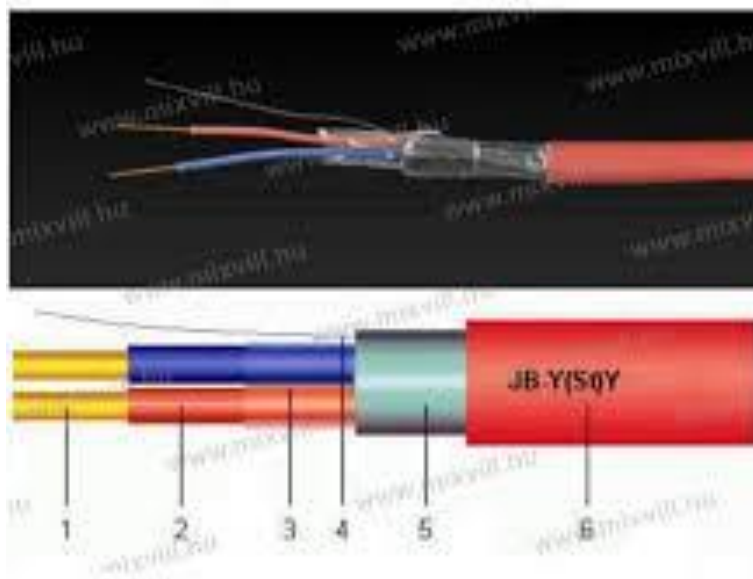
4.1. Električna instalacija

Svi vatrodojavni vodovi, prije odabira i instaliranja, su ispitani i atestirani tako da osiguraju sposobnost da ne mijenjaju signale koje prenose i da su otporni na utjecaje koji bi mogli unijeti smetnje u rad instalacije ili cijelog sustava.

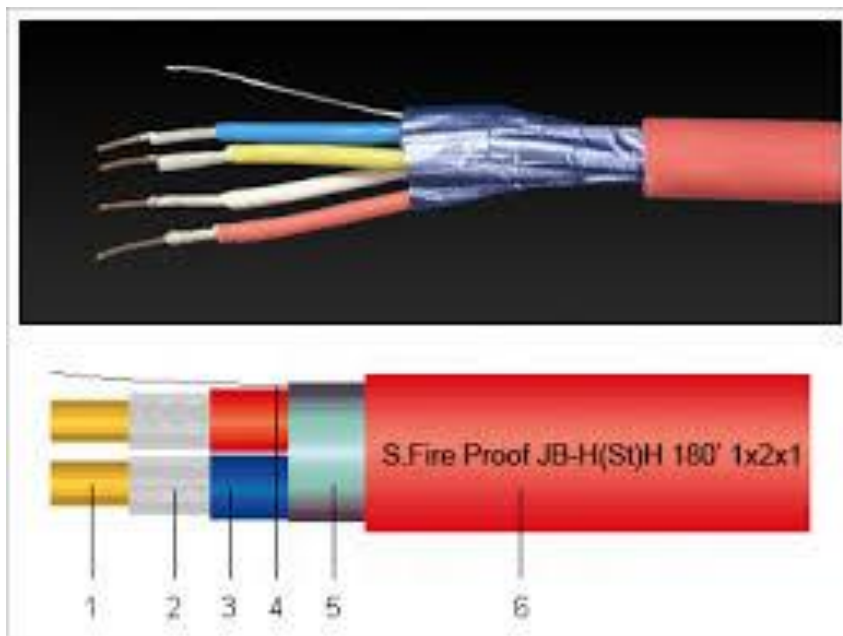
Za komunikacijske vodove vatrodojavnih petlji koriste se kabeli tipa JB - Y(St)Y 1x2x0,8 mm (Slika 4.1.). Za nadograđeni dio koriste se kabeli tipa JB – H(St)H 2x2x0.8 mm (Slika 4.2.), a za elemente izvršnih funkcija koriste se vatrootporni kabel tipa JB – H(St)H 2x2x0.8 E30, sa zaslonom od aluminijske folije, crvene boje, koji ne podržava gorenja te zadovoljava zahtjeve normi HRN DIN 0833-2:2013 i HRN EN 60332 te je osigurana funkcionalnost, u slučaju požara, od 30 minuta.

Također prema normi HRN DIN 4102-12:2100, prilikom polaganja instalacije za izvršne funkcije elemenata sustava dojave požara, potrebno je koristiti pripadajući ovjes norme.

Za vođenje strukturnog kabliranja informacijskih sustava, u važećoj normi HRN EN 50174-2 se nalaze upute za prikladno polaganje kabela električne instalacije. Također, kako bi se osiguralo da oprema radi prema predviđenim parametrima, funkcionalni i ispravno, treba pratiti i upute izvođača. Svi kabeli su položeni u PVC, gibljive, odnosno PNT cijevi, a dio na obujmice.



Slika 4.1. Vatrodojavni kabel JB – Y(St)Y 1x2x0.8 mm [14]



Slika 4.2. Bezhalogeni vatrodojavni kabel JB – H(St)H 2x2x0.8 mm [14]

4.1.1. Proračun dozvoljene duljine kabla petlje sustava dojave požara

Dozvoljena duljina kabla sustava automatske dojave požara, prema tehničkim specifikacijama proizvođača, određena je maksimalnim otporom kabla koji određuje proizvođač kabla.

Maksimalna dopuštena duljina vodiča jedne petlje sustava dojave požara određuje se sljedećim izrazom:

$$L = \frac{A \cdot R}{2 \cdot \rho} \quad (4-1)$$

Gdje je navedeno u [13]:

„L – maksimalna duljina vodiča petlje vatrodojave (m)

A – presjek vodiča (mm²)

R – maksimalni otpor vatrodojavne petlje (Ω)

ρ – specifični otpor bakra (0,01793 Ωmm²/m)“

Ukoliko predviđeni kabel u potpunosti zadovoljava sve odredbe i zahtjeve, kabel se može instalirati i ugradnja sastavnica može početi.

4.2. Napajanje sustava

Centrala sustava vatrodojave i pomoćna centralna jedinica sustava za otkrivanje požara i njegovo gašenje napajaju se električnom energijom iz elektroenergetske mreže, a kao rezervni izvor, u izvanrednim situacijama, poput nestanka glavnog napajanja, koriste se dva neovisna izvora električne energije najčešće realizirana sa akumulatorskim baterijama sukladno odredbama norme HRN EN 54-4.

Akumulatorske baterije, na slici 4.3., mogu biti 12 V ili 24 V, najčešće se spajaju u seriju te se smještaju unutar kućišta centrale i po potrebi u pomoćne centralne jedinice. Baterije se odabiru da zadovolje zahtjev za 30 satnim ili 72 satnim radom sustava, bez osnovne opskrbe el. energijom u ne alarmnom stanju te 0,5 satnim radom, bez osnovne opskrbe el. energijom u stanju alarma. Kako bi baterije zadovoljile zahtjeve za normalno stanje i stanje alarma potrebno je ispitati ispravnost i izdržljivost baterije.



Slika 4.3. Akumulatorska baterija [14]

4.2.1. Proračun pričuvnog napajanja centrale sustava dojave požara

Za slučaj ispada mrežnog napajanja, vatrodojavna centrala posjeduje pričuvno napajanje na koje se automatski prebacuje te se tako ne prekida funkcioniranje sustava za dojavu požara. Akumulatorski punjač baterije stalno održava baterije u punom pogonskom stanju. Autonomija sustava ovisi o potrošnji sustava u mirnom/alarmantnom stanju, kapacitetu akumulatorskih baterija i vremenu pražnjenja.

Potrebni kapacitet akumulatorske baterije za traženu autonomiju računa se po sljedećem izrazu:

$$C = K (I_1 \cdot t_1 + I_2 \cdot t_2) \quad (4-2)$$

Gdje je navedeno u [13]:

„C – kapacitet akumulatorske baterije (Ah)

K – faktor starenja baterije

I₁ – struja potrošnje svih modula u mirovanju (A)

t₁ – vrijeme autonomije u mirnom stanju (h)

I₂ – struja potrošnje svih modula u alarmu (A)

t₂ – vrijeme autonomije u alarmu (h)“

Budući da je programski onemogućeno da više od 3 javljača požara imaju istodobno upaljeni svjetlosni indikator, potrošnja sustava se treba raditi na temelju uvjeta da u sustavu rade 3 alarma po petlji.

4.3. Detektori

Neophodan dio svakog sustava automatske dojave požara su detektori. Dije se na tri vrste uređaja za otkrivanje požara, detektore dima, topline i plamena. Raspoređuju se u prostorije određene pravilnikom te ovisno o predviđenim svojstvima požara za prostoriju odabiremo detektor potrebne tehnologije otkrivanja požara.

4.3.1. Detektori dima

Dva najčešća osnovna tipa detektora dima su: ionizacijski i optički detektori. Svaki tip detektora koristi drugu tehnologiju otkrivanja požara, osjetilne komore detektora koriste različite principe detektiranja produkata gorenja prilikom požara.

Ionizacijski detektori se koriste u slučajevima kada je potrebno osigurati visoku pouzdanost i osjetljivost detektora ali njihovo se korištenje izbjegava zbog zračenja koje ima negativni utjecaj na zdravlje ljudi.

Slika 4.4. prikazuje optički detektor dima rade na principu utjecaja dima na svjetlost. Dim utječe na jakost svjetlosti koja prolazi zrakom tako što blokira i potamnjuje svjetlosnu zraku te zbog refleksije na česticama dima mijenja putanju zrake.



Slika 4.4. Optički detektor dima [14]

4.3.2. Detektori topline

Koriste se u prostorima u kojima se očekuje brzo razvijena temperatura požara, u prostorima u kojima uvjeti ne omogućuju upotrebu učinkovitijih detektora ili gdje brzina detekcije nije uvjetovana brzinom detektiranja. Aktivira ih toplinska energija požara ili dostizanje postavljene temperature. Detektori fiksne temperature i detektori brzine porasta temperature su osnovni modeli detektora topline.

Detektori fiksne temperature aktiviraju alarm kada temperatura dostigne specifičnu točku. Temperatura zraka prostorije treba biti veća od temperature detektora, zbog toga detektore topline pronalazimo u rasponu operativnih temperatura od minimalno 38C°.

Detektori brzine porasta temperature reagiraju na glavni efekt požara, povećanje temperature okolnog zraka te aktiviraju alarm kada brzina porasta temperature bude od 7 do 8 C° u minuti.

Također postoje i kombinirani detektori topline, takav element istovremeno mjeri i brzinu porasta temperature i temperaturu zraka, što mu omogućuje učinkovitije reakcije na različite vrste požara (Slika 4.5.).



Slika 4.5. Kombinirani detektor topline [14]

4.3.3. Detektori plamena

Detektori plamena reagiraju na vidljivu ili nevidljivu energiju zračenja, osjetljivi su na žeravicu i plamen koji zrače energiju dovoljnog intenziteta da aktivira alarm te zbog potrebe detektiranja plamena vidno polje detektora ne smije biti blokirano. Postoje infracrveni, ultraljubičasti i kombinirani detektori plamena.

Infracrveni detektori plamena su sustav filtera i leća koje filtriraju neželjene valne duljine i fokusira čeliju na energiju zračenja plamena, reagiraju na infracrveno treperenje plamena u frekvencijskom opsegu od 5 do 30 Hz. Ugrađuju se i filteri za infracrveno zračenje sunčeve svjetlosti, kako bi se izbjegao utjecaj sunčeve svjetlosti i lažni alarmi (Slika 4.6.).

Ultraljubičasti detektori plamena reagiraju na ultraljubičastu komponentu zračenja plamena. U ovom spektru zračenja izraženija je neosjetljivost na sunčevu i umjetnu svjetlost.

Kombinirani tipovi detektora reagiraju na infracrvenu i ultraljubičastu komponentu zračenja i koriste se u specijalnim aplikacijama kao, na primjer, u avionima. Aktiviraju alarm kada postoji promjena nivoa infracrvenog i/ili ultraljubičastog spektra zračenja, a rabe tehnologiju linijskog detektora fiksne temperature.



Slika 4.6. Infracrveni detektor plamena [14]

4.4. Centrala sustava dojava požara

Centrale primaju informaciju o stanju sustava, prilikom požara obrađuju informaciju s detektora i prosljeđuju je na uređaje za signalizaciju požara. Centralu odabiremo ovisno o veličini sustava, odnosno potrebnom broju zona. Konvencionalna centrala (Slika 4.7) obrađuje podatke s određenog broja zona na koje se spajaju detektori i ručni javljači.

Na analogno – adresabilnoj centrali (Slika 4.8.) svaki element ima vlastitu adresu pa je broj elemenata ograničen maksimalnim brojem adresa u petlji. Prilikom projektiranja sustava treba voditi brigu o maksimalnim broju adresa u petlji, zbog istovremenog napajanja detektora i adresabilnih modula te sirena.

Programiranje sustava se izvodi putem tipkovnice na samoj centrali, a kod većih sustava koriste se računalni programi radi lakšeg definiranja složenih jednadžbi upravljanja.



Slika 4.7. Klasična vatrodojavna centrala [14]



Slika 4.8. Analogno-adresabilna vatrodojavna centrala [14]

4.5. Integrabilni moduli

Ako broj ulaza i izlaza za integraciju s uređaja nije dovoljan, ugrađivanjem modula u kućište centrale ili petlju omogućuje izvršenje dodatnih funkcija u petlji. Ovisno o vatrodojavnoj centrali, moguće je spojiti do nekoliko kartica/modula i tako povećati broj ulaznih ili izvršnih funkcija petlje.

Nadzorno upravljački, ulazno/izlazni, modul (Slika 4.9.). koristimo za nadziranje i kontrolu stanja protupožarnih zaklopki u petlji koje sprječavaju protok zraka kroz ventilaciju ili otvaraju vrata prilikom evakuacije ljudi

Za obavljanje izlaznih funkcija centrale na elementima koji služe za usporavanje širenja požara i omogućavanju evakuacije ljudi koriste se izlazni-relejni moduli (Slika 4.10).

Izolacijski modul (Slika 4.11.) izolira kvarove u petlji omogućavajući nastavak rada sustava bez potrebe za intervencijom čovjeka i ne koristi adresu petlje nego podržava adresabilne uređaje.



Slika 4.9. Adresabilni ulazno/izlazni modul (kartica MCX-55) [14]



Slika 4.10. Adresabilni kontrolni modul (kartica CMX 10R) [14]



Slika 4.11. Izolacijski modul (M700XE) [14]

4.6. Ručni javljači

Ručni javljači momentalno aktiviraju požarni alarm, prije otkrivanja požara detektorom. Aktiviranjem ručnog javljača alarm se gleda kao sigurni požar te se time ubrzava dojava požara. Ručni javljači se postavljaju na svim izlazima iz objekta, a unutar objekta po potrebi. Elektroničke komponente javljača su čvrsto montirane i hermetički zaštićene od utjecaja prašine i vlage te su zaštićene od električnih tranzijenata i elektromagnetske interferencije.

Ručni adresabilni javljač (Slika 4.12.), crvene boje i prepoznatljivog oblika, radi na principu razbij staklo i pritisni tipku. Alarm javljača je vidljiv putem crvenog LED indikatora na samom javljaču.



Slika 4.12. Adresabilni ručni javljač požara [13]

Ručni konvencionalni javljač za blokiranje gašenja (Slika 4.13.), žute je boje i oblikom omogućava laku prepoznatljivost. Radi na principu pritiski tipku i drži stisnuto, što se detektira kao stanje deaktivacije.



Slika 4.13. Ručni konvencionalni javljač za blokiranje gašenja [13]

4.7. Signalizacija

Alarmno stanje sustava se signalizira zvučnim signalom unutrašnjih i vanjskih sirena. Klasične sirena, sirena bez bljeskalice, (Slika 4.14.) se povezuje s centralom na poseban, alarmni, izlaz dok se adresabilne sirene spajaju direktno sa vatrodojavnom petljom, namjenjuju se za unutarnju ugradnju radi zvučne signalizacije požara i uzbunjivanja osoba prisutnih u objektu, a alarmna sirena s bljeskalicom (Slika 4.15.) namijenjena je za vanjsku ugradnju.



Slika 4.14. Klasična elektronička sirena [13]



Slika 4.15. Vatrodojavna sirena s bljeskalicom [13]

Detektori u spušenom stropu i detektori u zatvorenim prostorijama, konvencionalnog sustava, zahtijevaju instalaciju paralelnih indikatora prorade radi lakšeg i bržeg uočavanja detektora pod alarmom. Paralelni indikator prorade detektora je LED optički ponavljač vizualnog signala koji obavještava o aktiviranosti alarma (Slika 4.16.).



Slika 4.16. Paralelni indikator prorade detektora [14]

5. PRAKTIČNI PROJEKT SUSTAVA AUTOMATSKE DOJAVE POŽARA

Kako je sustav automatske dojave požara, u određenim objektima, obvezan dio sustava električne instalacije, a također se implementira i u objekte u kojima investitor želi dodatnu zaštitu, sve potrebne informacije o sustavu dojave požara treba sabrati na jedno mjesto te ih prikazati jasno, sistematično i cjelovito. U ovom djelu rada će biti iskazana 2 praktična primjera projekta sustava automatske dojave požara: jedan objekt će biti opskrbljen sustavom konvencionalne tehnologije, a drugi sustavom analogno-adresabilne tehnologije.

5.1. Konvencionalni sustav automatske dojave požara u poslovnom objektu

U predmetnom objektu planirana je izvedba KONVEKCIONALNOG sustava automatske dojave požara. Sustavom automatske dojave požara planirano je nadzirati i štititi sljedeće:

- 1. etaža objekta
- 2. etaža objekta

Svaka prostorija se štiti i nadzire, jedino sanitarni čvor neće biti opskrbljen sustavom automatske dojave požara. Instalacija vatrodojave se polaže odvojeno od ostalih instalacija.

Sastavnice sustava automatske dojave požara su:

- Konvencionalna vatrodojavna centrala (1 kom)
- Konvencionalni optički javljač požara (36 kom)
- Konvencionalni termički javljač požara (2 kom)
- Konvencionalni ručni javljač požara (7 kom)
- Konvencionalna sirena s bljeskalicom (2 kom)
- Sirena (1 kom)
- Pokazivač prorade (27 kom)
- GSM komunikator (1 kom)

Kontrolna ploča vatrodojavne centrale je dostupna na uvid te se mogu vidjeti svi statusi sustava automatske dojave požara.

Sama tipkovnica vatrodojavne centrale je zaključana odgovarajućim kodom, tako da neovlašteno osoblje ima samo uvid u stanje sustava, te se ne može utjecati na njene već programirane i podešene funkcije.

Vatrodojavna centrala neće biti pod stalnim nadzorom te je smještaj vatrodojavne centrale predviđen u zasebnoj prostoriji koja je izvedena kao zaseban požarni sektor. Prostorija u kojoj je predviđen smještaj vatrodojavne centrale mora biti opremljena svjetiljkom opće rasvjete, svjetiljkom sigurnosne rasvjete te automatskim – optičkim javljačem požara, u skladu s „Pravilnikom“.

Vatrodojavna centrala se el. energijom napaja iz razvodnog ormara putem zasebnog strujnog kruga.

Za slučaj ispada osnovne el. opskrbe tj. nestanka električne energije u elektroenergetskoj mreži ili instalaciji zgrade, vatrodojavna centrala je opremljena sa rezervnom el. opskrbom – vlastitom, suhom, akumulatorskom baterijom. Akumulatorska baterija je smještena u samoj vatrodojavnoj centrali i automatski, tijekom rada, nadopunjava vlastiti kapacitet.

Vatrodojavna centrala nadzire stanje akumulatorske baterije te u slučaju pada kapaciteta baterije, pregaranja osigurača ili prekida kontakta s baterijom, signalizira problem zvučnim signalom i svjetlosnim signalom – uključanjem odgovarajućeg LED-a.

Suha akumulatorska baterija ne zahtjeva održavanje.

TEHNIČKE KARAKTERISTIKE SUSTAVA AUTOMATSKE DOJAVE POŽARA

Akumulatorska baterija se sastoji od dvije, serijski spojene baterije tako da je dobiven rezervni istosmjerni izvor napona: $12V/18Ah + 12V/18Ah = 24V/18Ah$

Svrha rezervne el. opskrbe je da određeni vremenski period osigura normalno funkcioniranje centrale i nakon prekida osnovne el. opskrbe.

Alarmi uređaji služe za zvučno i vizualno uzbunjivanje prisutnog osoblja kako bi se ukazalo prisustvo opasnosti.

Kabelska instalacija, vatrodojavnog tipa, JB – Y(St)Y 2x2x0.8 mm, ima zadatak povezivanja, u jednu funkcionalnu cjelinu, svih elemenata vatrodojavnog sustava. Ovi vodovi su crvene boje, specijalno namijenjeni vatrodojavnim sustavima, nezapaljivi i izrađeni bez halogenih elemenata.

Svi prolazi vodova, kroz različite vatrodojavne sektore, moraju se zavariti odgovarajućim protupožarnim sredstvom.

Na evakuacijskim putevima predviđeni su ručni javljači požara. Međusobna udaljenost ručnih javljača je manja od dozvoljenih 100 m.

U čajnim kuhinjama, zbog prevencije lažnih alarma koji mogu nastati zbog prisustva vodene pare, planirana je primjena termičkih javljača požara.

Svi automatski javljači požara se montiraju na strop objekta.

Za signalizaciju i dojavu alarma te uzbuđivanje prisutnih osoba, koristi se vanjska sirena tako da se alarmni signal dobro čuje iz svakog dijela objekta. Za potrebe vizualizacije alarmnog signala predviđeno je postavljanje vanjske bljeskalice.

Instalacija sustava automatske dojave požara je izvedena tako da su javljači fizički povezani u vatrodojavne linije koje pokrivaju odgovarajuća područja nadzora:

- Vatrodojavna linija 1 – vatrodojavna zona 1 – ručni javljači (1. etaža)
- Vatrodojavna linija 2 – vatrodojavna zona 2 – automatski javljači (hodnik)
- Vatrodojavna linija 3 – vatrodojavna zona 3 – automatski javljači (1.etaža / prostorije lijevo)
- Vatrodojavna linija 4 – vatrodojavna zona 4 – automatski javljači (1. etaža / prostorije desno)
- Vatrodojavna linija 5 – vatrodojavna zona 5 – ručni javljači (2 etaža)
- Vatrodojavna linija 6 – vatrodojavna zona 6 – automatski javljači (2. etaža / hodnik)
- Vatrodojavna linija 7 – vatrodojavna zona 7 – automatski javljači (2 etaža / prostorije lijevo)
- Vatrodojavna linija 8 – vatrodojavna zona 8 – automatski javljači (2.etaža / prostorije desno)
- Alarmna linija – sirena i sirene s bljeskalicom

Svaka vatrodojavna linija je zaključena odgovarajućim završnim otpornikom, kako bi se pri nadzoru moglo detektirati i razlučiti normalno pogonsko stanje, stanje greške i alarma.

Po završetku svake preinake instalacije sustava dojava požara, potrebno je izvršiti ispitivanje sustava, od strane ovlaštene tvrtke ili pravne osobe, o čemu treba sastaviti pisano izvješće i izdati certifikat o isplativosti.

5.1.1. Proračun kapaciteta akumulatorske baterije konvencionalne vatrodajavne centrale

Kapacitet akumulatorske baterije kao rezervnog izvora snage mora osigurati rad sustava kroz određeno vrijeme (t_{ah}) u normalnom stanju i još pola sata (0,5) u alarmnom stanju:

- a) kada VDC nije pod stalnim nadzorom osoblja $t_{Ma} = 72$ sata
- b) kada je VDC pod stalnim nadzorom osoblja $t_{Mb} = 24$ sata

Izračun kapaciteta akumulatorske baterije se izvodi po izrazi (4-2), a po izračunu sa slike 5.1. kapacitet baterije uvećavamo za 25% zbog toga što razina napunjenosti, u normalnom pogonu, ne smije pasti ispod 80%.

Vrijednosti potrošnje elemenata dobivene su iz kataloga danog od proizvođača.

Proračun kapaciteta akumulatorske baterije konvencionalne vatrodajavne centrale						
Poz.	Tip	Jedinična potrošnja		Količina	Ukupna potrošnja	
		Mirovanje	Alarm		Mirovanje	Alarm
1.	Alarmna centrala	0,07	0,25	1	0,07	0,25
2.	Optički javljač	0,00006	0,008	36	0,00216	0,288
3.	Termički javljač	0,00007	0,008	2	0,00014	0,016
4.	Ručni javljač	0,00006	0,006	7	0,00042	0,042
5.	Pokazivač prorade	0	0,006	27	0	0,162
6.	GSM komunikator	0,1	0,25	1	0,1	0,25
7.	Sirena	0	0,035	1	0	0,035
8.	Sirena s bljeskalicom	0	0,055	2	0	0,11
					0,17272	1,153
	I_M Struja u mirovanju			0,17272	[A]	
	I_{AL} Struja u alarmu			1,153	[A]	
	t_M Autonomija u mirovanju			72	[h]	
	t_{AL} Autonomija u alarmu			0,5	[h]	
	C_{AKD} Očekivanja potrošnja	$C_{AKD} = t_M * I_M + t_{AL} * (I_M + I_{AL})$		13,01234	[Ah]	
	C_{AK} Potreban kapacitet baterije	$C_{AK} = 1.25 * C_{AKD}$		16,26543	[Ah]	

Slika 5.1. Proračun kapaciteta akumulatorske baterije za konvencionalne sustave

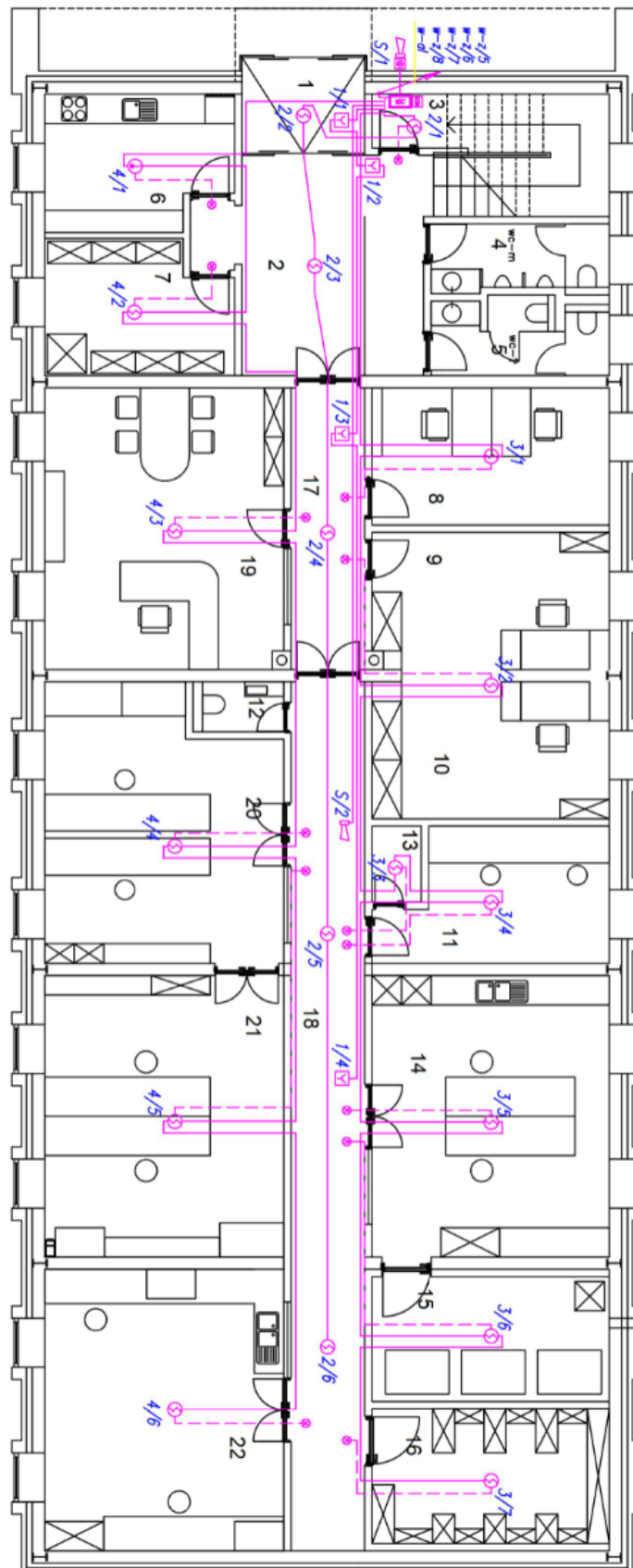
Odabiru se dvije akumulatorske baterije, karakteristika 12V/18Ah, koje su spojene serijski spojem te osiguravaju snagu od 24V/18Ah i autonomiju dužu od zadanog vremena.

5.1.2. Legenda simbola

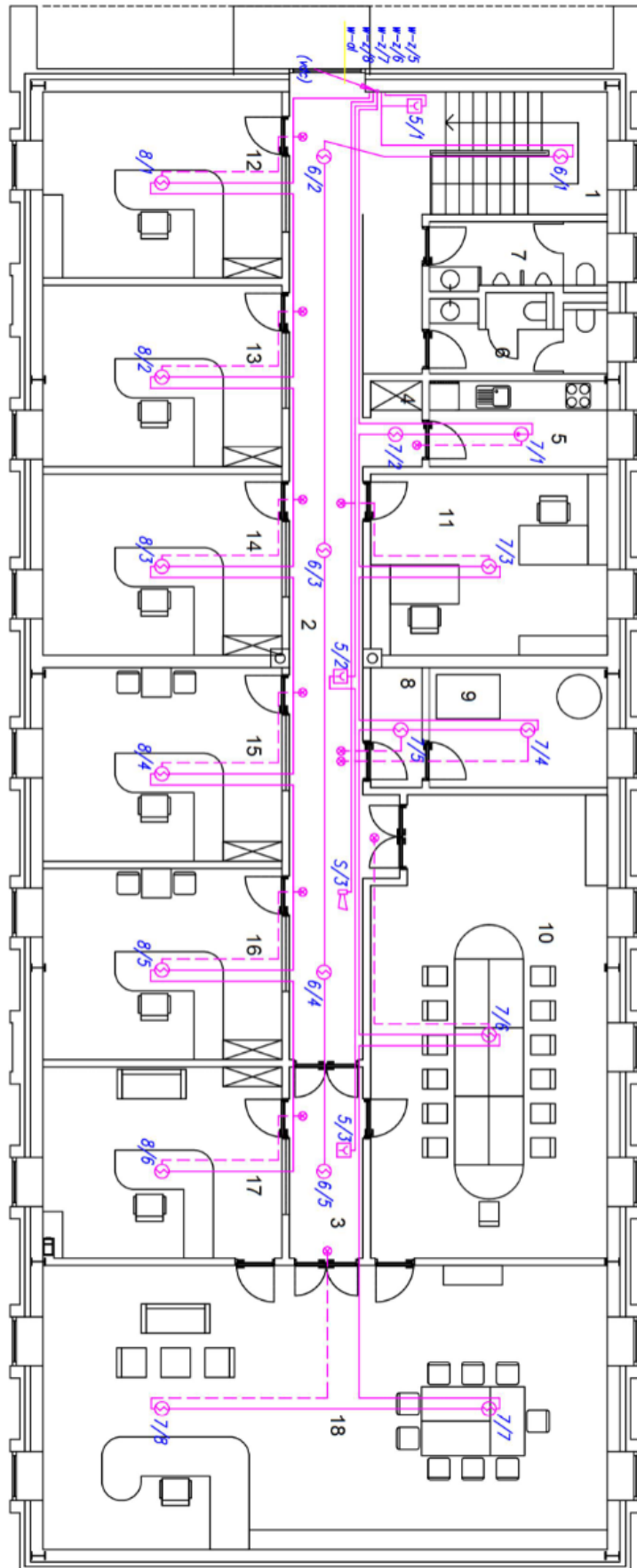
SUSTAV AUTOMATSKE DOJAVE POŽARA			
	- OPTIČKI JAVLJAČ		- ALARMNA BLJESKALICA
	- OPTIČKI JAVLJAČ U SPUŠTENOM STROPU		- ULAZNO – IZLAZNI MODUL
	- TERMIČKI JAVLJAČ		- IZDVOJENI VATRODOJAVNI PANEL
	- VIŠEKRITERIJSKI JAVLJAČ (TERM.-OPTIČKI)		- VATRODOJAVNA CENTRALA
	- TERMIČKI KABEL		- GSM KOMUNIKATOR
	- RUČNI JAVLJAČ		- OPSKRIBNA EL. RAZDJELNICA
	- PARALELNI INDIKATOR		
	- ALARMNA SIRENA		

Slika 5.2. Legenda simbola sustava automatske dojave požara

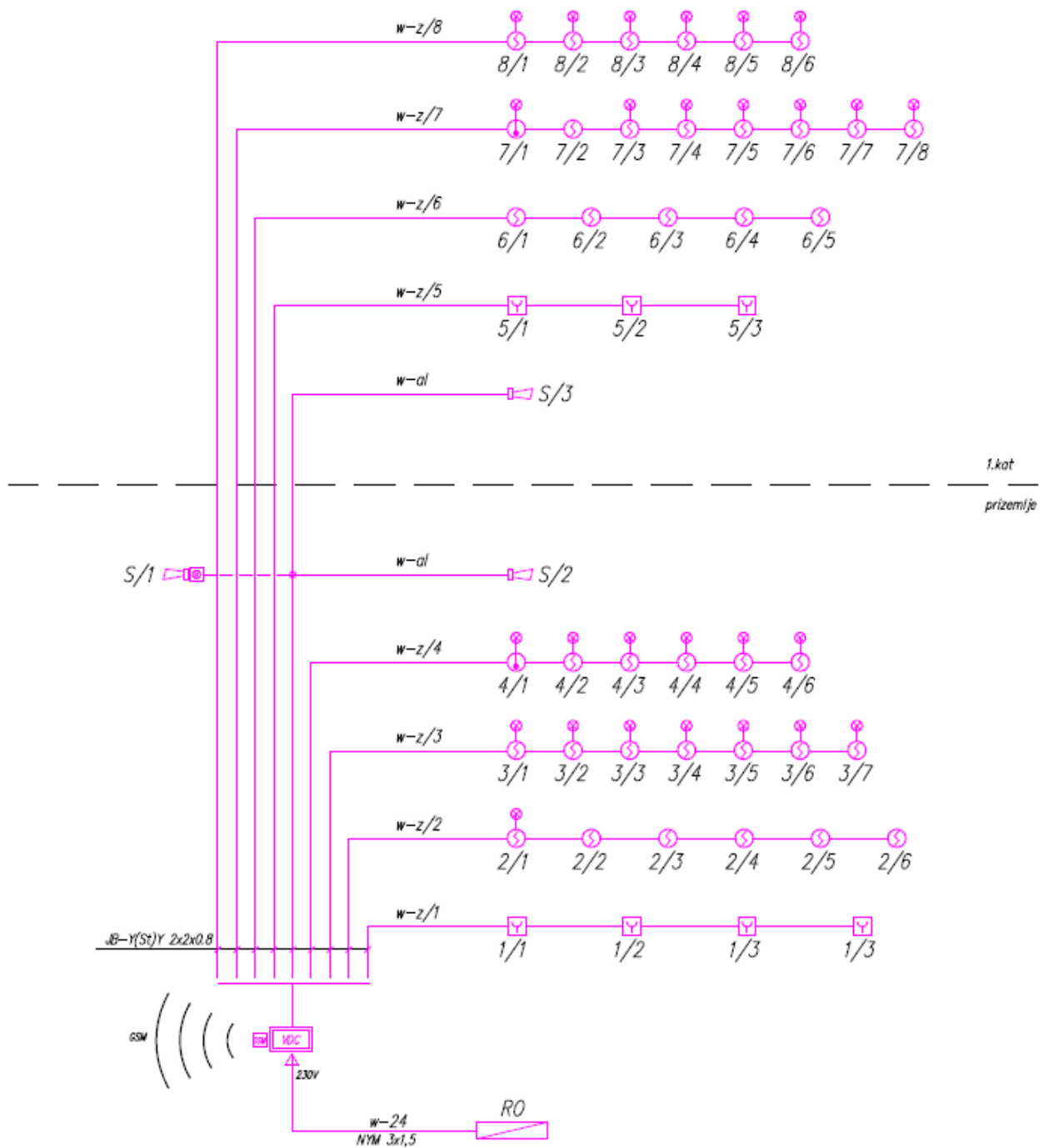
5.1.3. Sheme konvencionalnog sustava automatske dojava požara



Slika 5.3. Planski nacrt konvencionalnog vatrodojavnog sustava – 1. etaža



Slika 5.4. Planski nacrt konvencionalnog vatrodajavnog sustava – 2. etaža



Slika 5.5. Shema postavljanja i adresiranja elemenata konvencionalnog vatrodojavnog sustava

5.2. Analogno – adresabilni sustav automatske dojave požara u poslovnom objektu

U predmetnom objektu predviđena je izvedba analogno - adresabilnog sustava automatske dojave požara, instalacija je predviđena kao cjelovita u svim prostorima te je planirano nadzirati i štititi sljedeće:

- 1. etaža objekta
- 2. etaža objekta

Svaka prostorija se štiti i nadzire, jedino sanitarni čvor neće biti opskrbljen sustavom automatske dojave požara. Instalacija vatrodojave se polaže odvojeno od ostalih instalacija.

Obzirom da u objektu nije predviđen stalan nadzor sustava vatrodojave, prostorija u koju će se smjestiti vatrodojavna centrala je u skladu s Pravilnikom o sustavima za dojavu požara (NN 56/99), predviđena je kao zaseban požarni sektor te će biti opremljena općom i sigurnosnom rasvjetnom armaturom te će se štititi automatskim javljačem požara.

Analogno – adresabilni sustav automatske dojave požara sastoji se od sljedećih sastavnica:

- Adresabilna centrala dojave požara – 1 vatrodojavne petlje (1 kom)
- GSM komunikator (1 kom)
- Adresabilni automatski javljač požara – optički (36 kom)
- Adresabilni automatski javljač požara – termički (2 kom)
- Adresabilni ručni javljači požara (7 kom)
- Svjetlosno – zvučni alarmni uređaj za uzbunjivanje (3 kom)

U radnim prostorijama, gdje se očekuje prisutnost dima ili prašine i u „normalnim situacijama“ predviđena je ugradnja termičkih javljača. Termički javljači reagiraju nešto kasnije od optičkih, ali ih se koristi zbog eliminacije i smanjenja nastanka lažnih alarma.

Požarni alarm se može dojaviti i aktiviranjem ručnih javljača požara, a koje može aktivirati bilo koja osoba koja zamijeti nastanak požara. Ručni javljači rade na principu – razbi staklo i pritisni. Obojeni su u crvenu boju, radi lakšeg uočavanja te se postavljaju na vidljiva mjesta duž evakuacijskih puteva.

Vatrodjavna centrala napaja se iz zasebnog krajnjeg strujnog kruga, iz razvodnog ormara objekta, što predstavlja osnovnu opskrbu el. energijom. Kako bi se onemogućilo da dođe do isključenja centrale zbog kvara nekog drugog uređaja, strujni krug centrale je zaseban.

Budući da centrala nije pod stalnim nadzorom, povezana je GSM komunikatorom koji alarmni signal centrale prosljeđuje putem telefonskog/GSM signala na programirane telefonske brojeve javne vatrogasne postrojbe i posebno određenog dežurnog osoblja.

Za slučaj prekida opskrbe električnom energijom, predviđena centrala napaja se rezervnim izvorom el. energije, vlastitom akumulatorskom baterijom. Predviđena je odgovarajuća suha – gel akumulatorska baterija koja ne zahtjeva održavanje, a smještena je u samoj centrali te tijekom normalnog rada automatski nadopunjuje svoj kapacitet.

Vatrodjavna centrala kontinuirano nadzire stanje baterije te u slučaju pada kapaciteta odnosno napona baterije, pregaranja osigurača ili prekida kontakta s baterijom, signalizira problem karakterističnim zvučnim signalom odnosno svjetlosnim signalom, uključanjem odgovarajuće LED-ice na prednjem operacijskom panelu.

Centrala dojava požara upravlja, komunicira i nadzire svaku uređaj u svakoj petlji zasebno, tako da je posebno signalizirano stanje kvara, alarm ili normalno pogonsko stanje sustava. Elektronika centrale je smještena u metalnom ormaru, a pristup ovlaštenim osobama u program centrale je osiguran putem podesivog korisničkog koda. Vizualna signalizacija i pregled stanja je vidljiv bez otvaranja vrata na operacijskom panelu.

Broj javljača požara je određen prema veličini ukupne površine šticećenog područja i visine prostora, površine koju štiti jedan javljač za NORMALNI RIZIK, prema Tablici 2.1. Raspored javljača je napravljen na način da je njihov broj korigiran s utjecajem fizičkih prepreka te oblike prostorija, a da vrijednosti ne prelaze maksimalne veličine.

U slučaju požarne opasnosti centrala sustava automatske dojava požara (VDC) automatski izvodi sljedeće aktivnosti:

- Aktivira alarmne uređaje
- Otvara automatska izlazna vrata
- Prosljeđuje alarmni signal putem telefonskog/GSM komunikatora na tel .brojeve dežurnog osoblja

Za izvedbu instalacije su odabrani namjenski vatrodojavni vodovi tipa JB – Y(St)Y 2x2x0.8mm. Ovi vodovi su crvene boje, specijalno namijenjeni za primjenu u vatrodojavnim sustavima, samogasivi i izrađeni bez halogenih elemenata, polagati će se kroz samogasive instalacijske cijevi koje se ugrađuju u i na strop građevine.

Svi prolazi vodova, kroz zidove različite požarnih sektora se moraju zavariti odgovarajućim protupožarnim sredstvom i propisano označiti.

Instalacija sustava je izvedena tako da su sve sastavnice sustava automatske dojave požara fizički povezane u jednu vatrodojavnu petlju i jednoznačno su adresirani.

U svakoj petlji mora biti osigurana mogućnost da se u slučaju kvara jednog elementa petlja razdvoji na dvije grane, što se postiže postavljanje izolatora petlje. Razmak između dva susjedna izolatora smije biti najviše 32 mjesta. Predviđeni ručni javljači i relejni moduli su s ugrađenim izolatorom petlje. Raspored u petlji je takav, da je navedeni uvjet osiguran.

Na svaki postavljeni element sustava automatske dojave požara potrebno je postaviti naljepnicu s oznakom adrese odnosno rednog broja.

Pored vatrodojavne centrale potrebno je postaviti shematski prikaz sustava dojave požara, prikaz plana uzbuđivanja i kratka uputstva o postupcima koje je potrebno izvršiti u pojedinoj situaciji.

5.2.1. Proračun kapaciteta akumulatorske baterije adresabilne vatrodojavne centrale i otpora vatrodojavne petlje

Kapacitet akumulatorske baterije kao rezervnog izvora snage mora osigurati rad sustava kroz određeno vrijeme (t_{ah}) u normalnom stanju i još pola sata (0,5) u alarmnom stanju:

- a) kada VDC nije pod stalnim nadzorom osoblja $t_{Ma} = 72$ sata
- b) kada je VDC pod stalnim nadzorom osoblja $t_{Mb} = 30$ sati

Izračun kapaciteta akumulatorske baterije se izvodi po izrazi (4-2), a po izračunu sa slike 5.3. kapacitet baterije uvećavamo za 25% zbog toga što razina napunjenosti, u normalnom pogonu, ne smije pasti ispod 80%.

Vrijednosti potrošnje elemenata dobivene su iz kataloga danog od proizvođača.

Proračun kapaciteta akumulatorske baterije adresabilne vatrodajavne centrale						
Poz.	Tip	Jedinična potrošnja		Količina	Ukupna potrošnja	
		Mirovanje	Alarm		Mirovanje	Alarm
1.	Alarmna centrala	0,13	0,17	1	0,13	0,17
2.	GSM komunikator	0,1	0,25	1	0,1	0,25
3.	Optički detektor dima	0,0002	0,01	36	0,0072	0,36
4.	Termički detektor požara	0,0002	0,01	2	0,0004	0,02
5.	Ručni javljač	0,00008	0,02	7	0,00056	0,14
6.	Pokazivač prorade	0	0,008	0	0	0
7.	IO modul	0,0008	0,02	0	0	0
8.	Alarmna sirena	0,0008	0,015	2	0,0016	0,03
9.	Al. Sirena s bljeskalicom	0,0008	0,029	1	0,0008	0,029
					0,24056	0,999
	I_M Struja u mirovanju			0,24056 [A]		
	I_{AL} Struja u alarmu			0,999 [A]		
	t_M Autonomija u mirovanju			72 [h]		
	t_{AL} Autonomija u alarmu			0,5 [h]		
	C_{AKO} Očekivanja potrošnja	$C_{AKO}=t_M * I_M + t_{AL} * (I_M + I_{AL})$		17,81982 [Ah]		
	C_{AK} Potreban kapacitet baterije			22,27478 [Ah]		

Slika 5.6. Proračun kapaciteta baterije analogno – adresabilne vatrodajavne centrale

Odabiru se dvije akumulatorske baterije, karakteristika 12V/27Ah, spojene u seriju, tako da predstavljaju istosmjerni izvor napona i kapaciteta od 24V/27Ah, koji osigurava autonomiju sustava više od zadanog vremena.

Također, sustav automatske dojava požara se sastoji od automatskih i ručnih javljača požara, međusobno povezanih u jednu vatrodajavnu petlju. Ožičenje je predviđeno namjenskim, negorivim, vatrodajavnim vodom tipa: JB-Y(St)Y 2x2x0.8mm.

Otpor vatrodajavne petlje, prema tehničkim karakteristikama proizvođača vatrodajavne centrale, treba biti manji od 50 Ω kako bi se zbog napona, osigurala funkcionalnost rada javljača požara.

Izračun otpora petlje se vrši prema izrazu (4-1), odnosno, budući da je otpor vatrodajavne petlje poznate vrijednosti, treba izvršiti izračun maksimalne duljine vatrodajavne petlje po sljedećem izrazu:

$$l_{max} = \frac{R_{max} \cdot S}{\rho} [m] \quad (5-1)$$

Budući da povećanjem presjeka kabela, zbog povećanja broja parica u kabeu, u paralelnom spoju, utječemo na dužinu, a i otpor vatrodajavne petlje, prema slici 5.4. se izvodi proračun maksimalno dopuštene duljine vatrodajavne petlje:

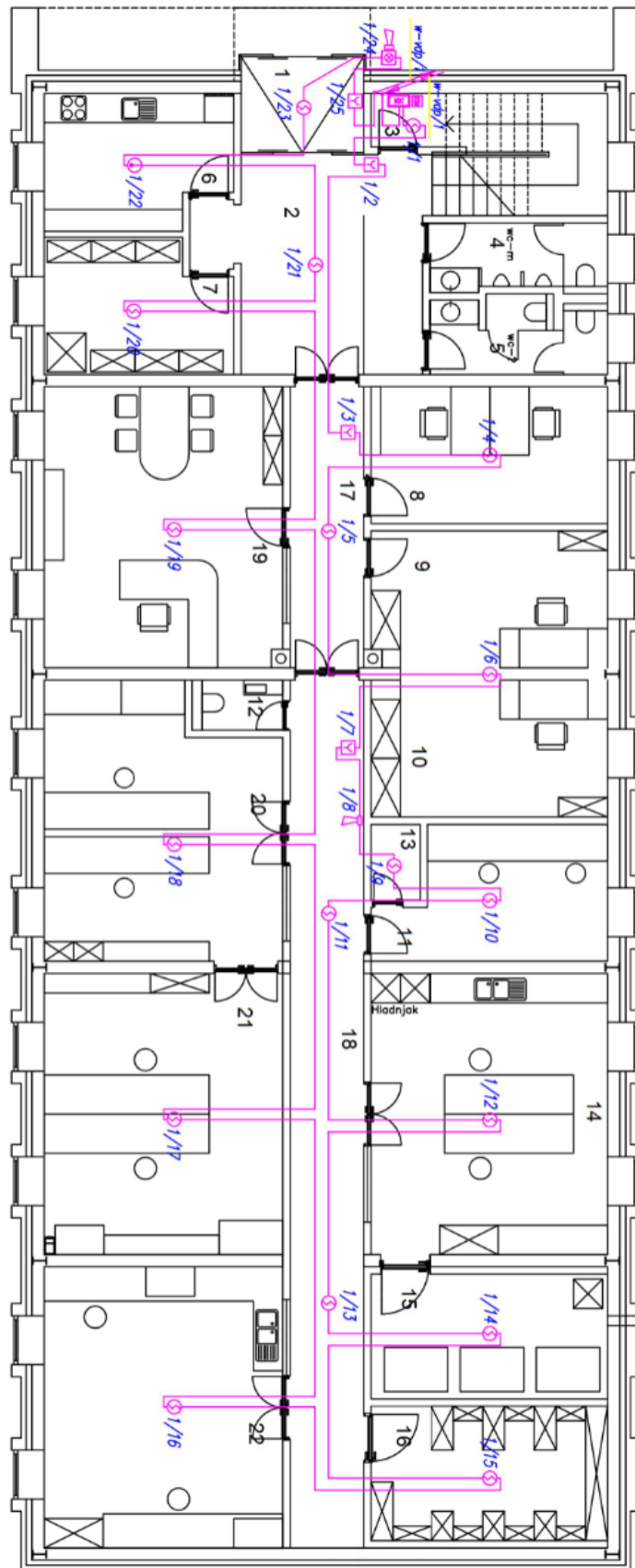
- 1. Maksimalna dužina vatrodajavne petlje, uz korištenje jedne parice iz vatrodajavnog kabela
- 2. Maksimalna dužina vatrodajavne petlje, uz korištenje obje parice vatrodajavnog kabela u paralelnom spoju

Proračun otpora vatrodajavne petlje			
	R_{MAX} Ukupni otpor vatrodajavne petlje	50	[Ω]
	ρ_{CU} Specifični otpor vodiča	0,0175	[$\Omega mm^2/m$]
	S Presjek vodiča	0,5	[mm^2]
	$l_{max} = \frac{R_{max} \cdot S}{\rho}$		
	l_{MAXa} Maksimalna dužina vatrodajavne petlje	1428,571	[m]
	l_{MAXb} Maksimalna dužina vatrodajavne petlje s 2 parice	2857,143	[m]

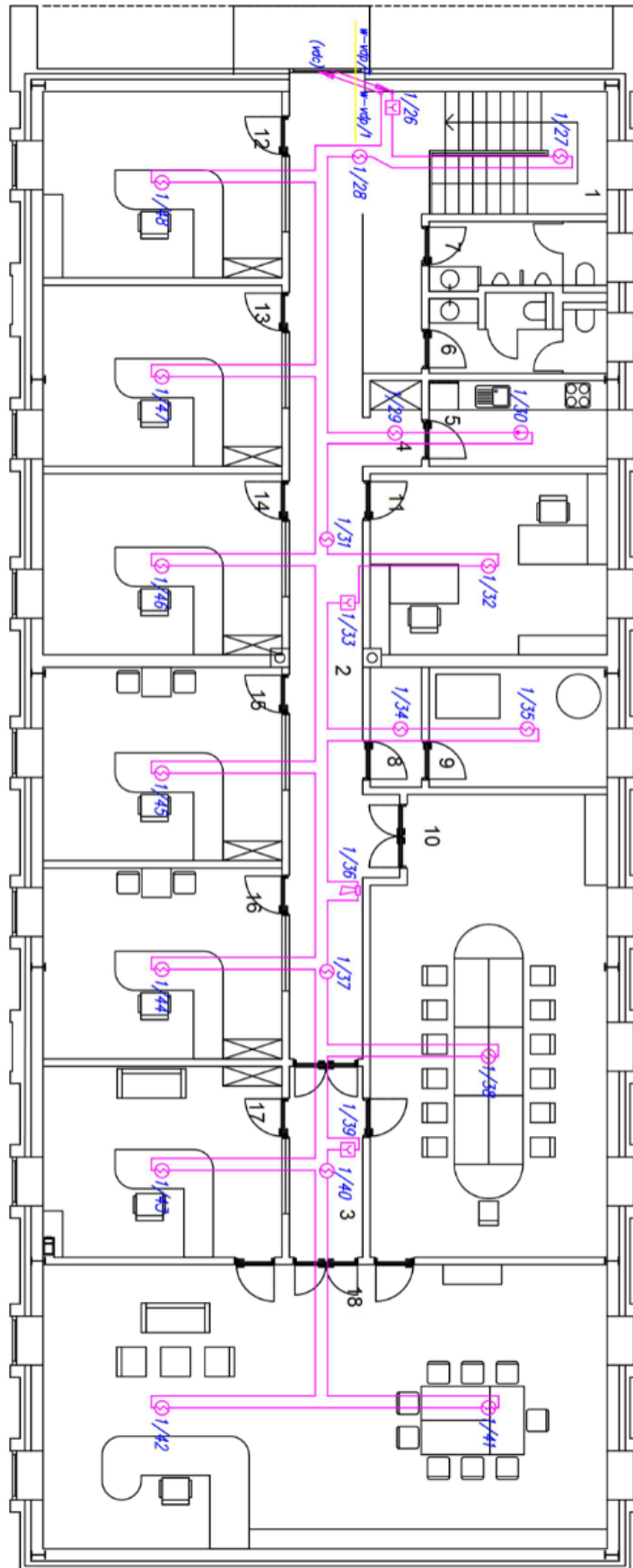
Slika 5.7. Proračun maksimalne dužine kabela analogno – adresabilne vatrodajavne petlje

Predmetna vatrodajavna petlja ima dužinu koja iznosi približno 510 m te zadovoljava uvjet maksimalne dužine.

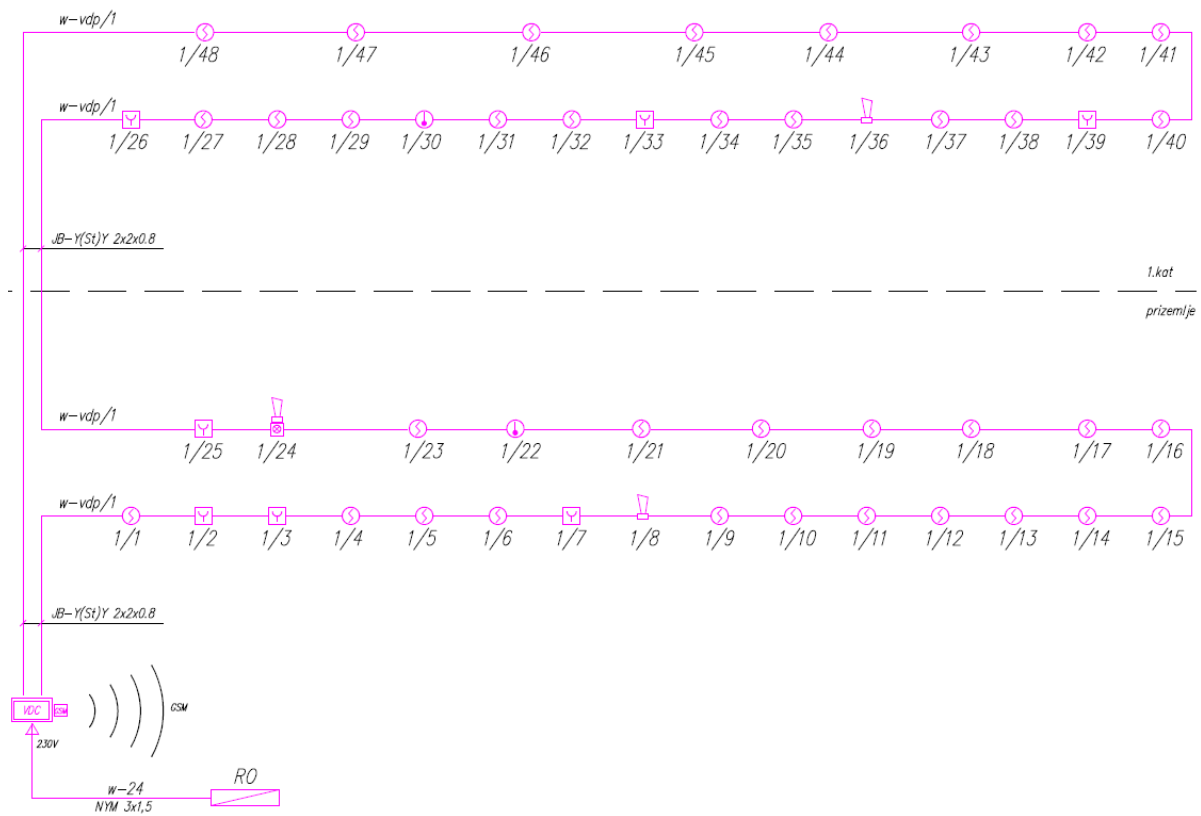
5.2.2. Sheme analogno - adresabilnog sustava automatske dojave požara



Slika 5.8. Planski nacrt analogno – adresabilnog vatrodojavnog sustava – 1. etaža



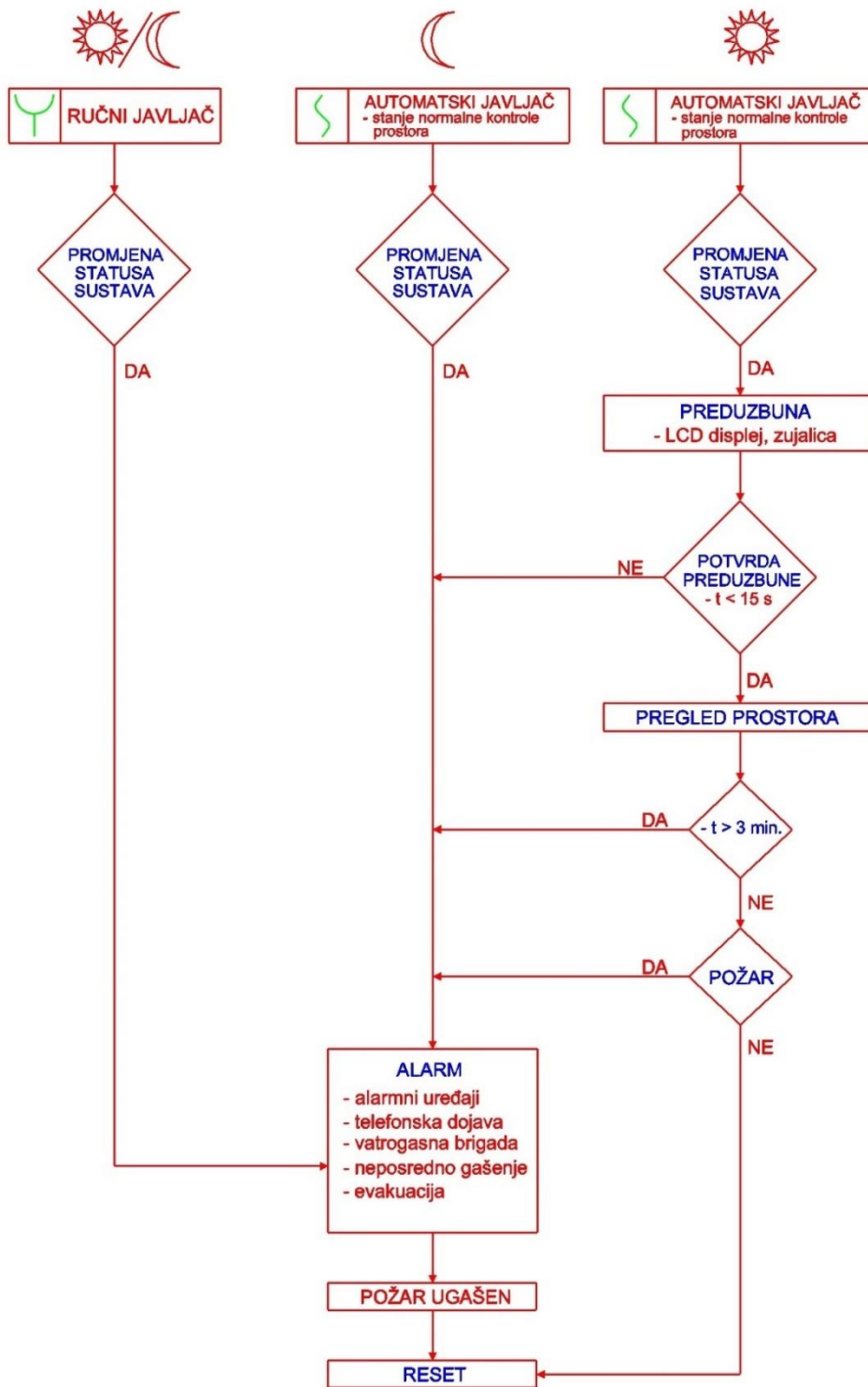
Slika 5.9. Planski nacrt analognog – adresabilnog vatrodojavnog sustava – 2. etaža



Slika 5.10. Shema postavljanja i adresiranja elemenata analognog – adresabilnog vatrodojavnog sustava

5.3. Ostale sheme projekta sustava za dojavu požara

ALARMNI PLAN - DAN/NOĆ



Slika 5.11. Plan uzbunjivanja

6. ZAKLJUČAK

Današnjom neizostavnošću i zakonodavnom opravdanosti te očiglednim i neupitnim prednostima sustava automatske dojava požara, nad ljudskim osjetilima, kod otkrivanja i dojava požara u zatvorenim prostorima, ne uzimajući u obzir troškove ljudskog rada, nabave i održavanja opreme i sredstava, uzrokovan je tehnološki razvoj i napredak ovakvih sustava posebno u ovom stoljeću, najviše zahvaljujući ubrzanom razvoju informacijske tehnologije.

Pomoću praktičnog projekta konvencionalnog i analogno – adresabilnog sustava automatske dojava požara možemo primijetiti razliku u formiranju dojavnih zona, odnosno različitu duljinu vatrodojavnog kabela. Konvencionalni sustav ima vatrodojavne linije, odnosno zone, koje su manje duljine jer sadržavaju samo elemente iste namjene (signalizacija, detektiranje, ručno dojavljivanje), a analogno – adresabilni sustav ima vatrodojavnu petlju, jednu ili više petlji, koja sadržava sve elementne sustava, iz tog razloga projekt analogno – adresabilnog sustava mora sadržavati i proračun maksimalne duljine vatrodojavne petlje.

Glavna prednost analogno – adresabilnog sustava je u tome što ,prilikom alarmnog stanja, na centrali vidimo koji je detektor aktiviran dok u slučaju konvencionalne centrale vidimo samo aktiviranu zonu što produljuje utvrđivanje lokacije požara. Mogućnost razdvajanja petlje na dvije dojavne zone, pomoću izolacijskog modula, i nastavka rada sustava prilikom kvara ili prekida u petlji je druga prednost analogno – adresabilnog sustava.

Glavna prednost konvencionalnog sustava automatske dojava požara je niža cijena elemenata i izvedbe.

7. LITERATURA

1. Službeni podaci o požarima u Hrvatskoj, <https://mup.gov.hr/UserDocsImages/statistika/2018/Travanj/Statisticki%20pregled%202017.pdf>, 31.8.2021.
2. IDEA, Rješenja dojava požara po mjeri, www.alarmautomatika.com.
3. Zakon i propisi o zaštiti od požara, <https://www.arhitekti-hka.hr/hr/zakoni-propisi/popis/zastita/od-pozara/>, 31.8.2021.
4. Zoran Hulenčić dipl.ing., Propisi i pravila za sustave za detekciju požara, www.alarmautomatika.com, Zagreb, 3. listopada. 2003.
5. Pravilnik o sustavima za dojavu požara, <http://vatrodojava.hr/projektiranje-dokumenti/elektricni-sustavi/pravilnik-o-sustavima-za-dojavu-pozara1>, 31.8.2021.
6. Praktični aspekti automatske dojava požara u hotelima i sličnim objektima ugostiteljske namjene, <https://hrcak.srce.hr/file/215483>, 31.8.2021.
7. Alarmautomatika, Vodič za projektiranje sustava za dojavu požara, www.alarmautomatika.com, Rijeka, 2003.
8. ELPAS, Upute za projektovanje protivpožarnih sistema, Cerebrus.
9. Uvod u sustave dojava požara, https://www.aurel.hr/download/documents/read/projektiranje-vatrodojave_13, 31.8.2021.
10. Projektiranje sustava za dojavu požara, https://www2.alarmautomatika.com/documents/files/clipping/2006/11_Bizovac,%20006,%20Projektiranje%20sustava%20za%20dojavu%20pozara,%20Emil%20Prpic.pdf, 22.6.2021.
11. Zakon o zaštiti od požara, https://narodne-novine.nn.hr/clanci/sluzbeni/2010_07_92_2588.html, 31.8.2021.
12. Novosti o zakonskoj regulativi zaštite od požara, <https://www.hkie.hr/datoteka?filePath=https://www.hkie.hr/storage/app/uploads/public/5f8/975/a2b/5f8975a2bd6f1026620830.pdf&fileName=2%20ZakonskaRegulativaDojavaPo%C5%BEara2020.pdf>, 31.8.2021.
13. Projektna dokumentacija postojećeg vatrodojavnog sustava postojeće građevine Upravne zgrade Hrvatskih autocesta, <https://www.hac.hr/files/shares/2018-04/Prilog%203.%20Tehni%C4%8Dka%20dokumentacija%20sa%20grafi%C4%8Dkim%20prilozima.pdf>, 31.8.2021.

14. Vatrodojavni i plinodojavni sustavi, <http://www.tehnoservis.net/vatrodojavni-plinodojavni-sustavi-sustavi-evakuacije-usluge-4.html>, 31.8.2021.

8. SAŽETAK

U ovom radu je obrađena tema projektiranja sustava automatske dojave požara. Tema rada se prvo osvrće hrvatskoj zakonskoj regulativi, pravilnicima te raznim tehničkim propisima i kriterijima prema kojima se vrši projektiranje i izgradnja svakog sustava automatske dojave požara. Nakon osvrta glavnom razlogu potrebe za implementacijom sustava automatske dojave požara, objašnjava se sustav kao cjelina i kriteriji koji utječu na funkcionalnost cjelokupnog sustava automatske dojave požara. Nakon svega navedenog opisani i nabrojani su svi elementi sustava, koji mogu biti potrebni, za što kvalitetniju integraciju i što veću učinkovitost sustava dojave požara. Za kraj, napravljen je uvid u kako bi se praktično opisao i okarakterizirao projekt sustava automatske dojave požara.

Ključne riječi: projektiranje, sustav automatske dojave požara, zaštita od požara

9. ABSTRACT

This paper deals with topic of designing an automatic fire alarm system. The topic of the paper first looks at Croatian law regulations, ordinances and various technical regulations and criteria according to which the design and construction of each automatic fire alarm system is performed. After reviewing the main reason for the implementation of the automatic fire alarm system, the functional integrity of the system and the criteria that affect the functionality of the fire alarm system. After all the above, all the elements of the system that may be needed for better integration and greater efficiency of the fire alarm system are described and listed. Finally, an insight was made in order to practically describe and characterize the design of the fire alarm system.

Key words: designing, automatic fire detection system, fire protection

10. ŽIVOTOPIS

Vedran Tatarin, rođen 20.01.1997. godine u Osijeku, Republika Hrvatska. Pohađao osnovnu školu Ljudevita Gaja u Osijeku u vremenskom periodu od 2003. do 2011. godine. Tijekom školovanja u osnovnoj školi sudjelovao je u znanstvenim i športskim natjecanjima. Sudjelovao na školskim natjecanjima iz predmeta Matematika i Hrvatski te sudjeluje na športskom natjecanju u rukometu. Nakon završetka osnovne škole upisuje srednju školu „I. gimnazija“ u Osijeku koju završava 2015. godine. Tijekom srednjoškolskog obrazovanja također sudjeluje na znanstvenim i športskim natjecanjima, na školskom i gradskom natjecanju iz predmeta Informatika i na športskom gradskom natjecanju iz košarke. Nakon završetka srednje škole upisuje se na preddiplomski sveučilišni studij elektrotehnike na Elektrotehničkom fakultetu u Osijeku te ga završava 2019 godine, a nakon toga upisuje diplomski studij elektrotehnike „Održiva elektroenergetika“. U slobodno vrijeme bavi se sportom i svira bas gitaru.