

Mjerenje gubitaka zbog histereze i vrtložnih struja u magnetskom materijalu

Škarica, Marin

Undergraduate thesis / Završni rad

2021

Degree Grantor / Ustanova koja je dodijelila akademski / stručni stupanj: **Josip Juraj Strossmayer University of Osijek, Faculty of Electrical Engineering, Computer Science and Information Technology Osijek / Sveučilište Josipa Jurja Strossmayera u Osijeku, Fakultet elektrotehnike, računarstva i informacijskih tehnologija Osijek**

Permanent link / Trajna poveznica: <https://um.nsk.hr/um:nbn:hr:200:671961>

Rights / Prava: [In copyright](#)/[Zaštićeno autorskim pravom.](#)

Download date / Datum preuzimanja: **2025-01-31**

Repository / Repozitorij:

[Faculty of Electrical Engineering, Computer Science and Information Technology Osijek](#)



**SVEUČILIŠTE JOSIPA JURJA STROSSMAYERA U OSIJEKU
FAKULTET ELEKTROTEHNIKE, RAČUNARSTVA I
INFORMACIJSKIH TEHNOLOGIJA**

Stručni studij

**MJERENJE GUBITAKA ZBOG HISTEREZE I
VRTLOŽNIH STRUJA U MAGNETSKOM
MATERIJALU**

Završni rad

Marin Škarica

Osijek, 2021.

**FERIT**FAKULTET ELEKTROTEHNIKE, RAČUNARSTVA
I INFORMACIJSKIH TEHNOLOGIJA OSIJEK

Obrazac Z1S: Obrazac za imenovanje Povjerenstva za završni ispit na preddiplomskom stručnom studiju

Osijek, 20.09.2021.

Odboru za završne i diplomske ispite

**Imenovanje Povjerenstva za završni ispit
na preddiplomskom stručnom studiju**

Ime i prezime studenta:	Marin Škarica
Studij, smjer:	Preddiplomski stručni studij Elektrotehnika, smjer Automatika
Mat. br. studenta, godina upisa:	A 4416, 22.07.2016.
OIB studenta:	77386564410
Mentor:	Dr.sc. Venco Ćorluka
Sumentor:	
Sumentor iz tvrtke:	
Predsjednik Povjerenstva:	Mr.sc. Dražen Dorić
Član Povjerenstva 1:	Dr.sc. Venco Ćorluka
Član Povjerenstva 2:	Dr. sc. Krešimir Miklošević
Naslov završnog rada:	Mjerenje gubitaka zbog histereze i vrtložnih struja u magnetskom materijalu
Znanstvena grana rada:	Elektroenergetika (zn. polje elektrotehnika)
Zadatak završnog rada	
Prijedlog ocjene pismenog dijela ispita (završnog rada):	Vrlo dobar (4)
Kratko obrazloženje ocjene prema Kriterijima za ocjenjivanje završnih i diplomskih radova:	Primjena znanja stečenih na fakultetu: 2 bod/boda Postignuti rezultati u odnosu na složenost zadatka: 2 bod/boda Jasnoća pismenog izražavanja: 2 bod/boda Razina samostalnosti: 2 razina
Datum prijedloga ocjene mentora:	20.09.2021.
Potpis mentora za predaju konačne verzije rada u Studentsku službu pri završetku studija:	Potpis:
	Datum:

**FERIT**FAKULTET ELEKTROTEHNIKE, RAČUNARSTVA
I INFORMACIJSKIH TEHNOLOGIJA **OSIJEK****IZJAVA O ORIGINALNOSTI RADA**

Osijek, 30.09.2021.

Ime i prezime studenta:	Marin Škarica
Studij:	Preddiplomski stručni studij Elektrotehnika, smjer Automatika
Mat. br. studenta, godina upisa:	A 4416, 22.07.2016.
Turnitin podudaranje [%]:	14%

Ovom izjavom izjavljujem da je rad pod nazivom: **Mjerenje gubitaka zbog histereze i vrtložnih struja u magnetskom materijalu**

izrađen pod vodstvom mentora Dr.sc. Venco Ćorluka

i sumentora

moj vlastiti rad i prema mom najboljem znanju ne sadrži prethodno objavljene ili neobjavljene pisane materijale drugih osoba, osim onih koji su izričito priznati navođenjem literature i drugih izvora informacija.

Izjavljujem da je intelektualni sadržaj navedenog rada proizvod mog vlastitog rada, osim u onom dijelu za koji mi je bila potrebna pomoć mentora, sumentora i drugih osoba, a što je izričito navedeno u radu.

Potpis studenta:

Sadržaj

1. UVOD	1
1.1. Zadatak završnog rada	1
2. MAGNETSKI MATERIJALI	2
2.1. Feromagnetski materijali	3
3. KRIVULJA PRVOG MAGNETIZIRANJA I PETLJA HISTEREZE	5
3.1. Krivulja prvog magnetiziranja	5
3.2. Petlja histereze	5
4. VRTLOŽNE STRUJE	7
5. GUBICI U JEZGRI	9
5.1. Mjerenje gubitaka u željezu	10
5.1.1. Mjerenje gubitaka nastalih zbog vrtložnih struja	10
5.1.2. Mjerenje gubitaka histereze	12
5.1.3. Mjerenje gubitaka pomoću Steinmetzove jednadžbe	14
5.1.4. Mjerenje gubitaka pomoću praznog hoda	15
5.2. Određivanje vrste lima	17
6. GUBICI U NAMOTU	20
6.1. Mjerenje gubitaka u bakru	21
6.1.1. Mjerenje gubitaka pomoću kratkog spoja	21
7. MJERENJA U LABORATORIJU	22
7.1. Petlja histereze dinamo-lima	23
7.2. Mjerenje gubitaka pomoću praznog hoda	24
8. ZAKLJUČAK	26

1. UVOD

Svaki tehnički teorem mora se dokazati pomoću mjerenja. Pomoću mjerenja provjerava se točnost teoretskih izvoda, teorema, definicija, razmatranja. U elektrotehničkoj praksi, mjerenjem se potvrđuju svojstva materijala, provjerava se kvaliteta proizvoda, dobivaju se informacije o ispravnosti, sigurnosti, ekonomičnosti uređaja, a vrši se i provjera ispravnosti električne instalacije. Ideja završnog rada je mjerenje gubitaka zbog histereze i vrtložnih struja u magnetskom materijalu te njihova analiza na temelju rezultata dobivenih u laboratoriju.

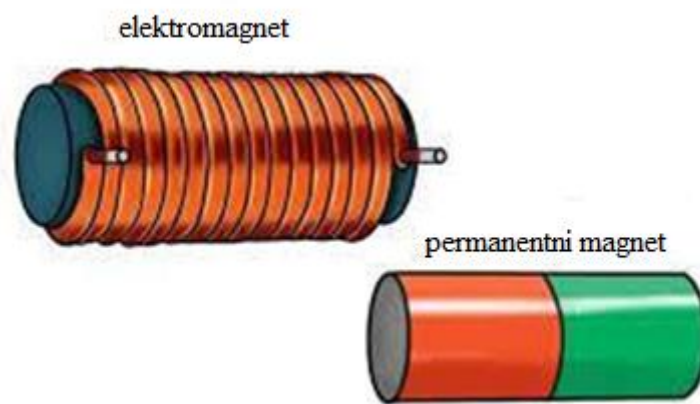
Ovaj završni rad sadrži četiri glavna poglavlja, popis literature, sažetak te sažetak na engleskom jeziku. Nakon uvoda u temu i kratkog objašnjenja zadatka teorijski su objašnjeni magnetski materijali i gubici nastali zbog histereze i vrtložnih struja. Treće poglavlje namijenjeno je za opis rada u laboratoriju te analizu dobivenih rezultata. Zadnje poglavlje, odnosno zaključak sadrži kratak osvrt na cijeli rad.

1.1. Zadatak završnog rada

Zadatak ovog završnog rada je mjerenje gubitaka nastalih zbog histereze i vrtložnih struja u magnetskom materijalu. Težište završnog rada je mjerenje gubitaka u transformatoru i električnim strojevima nastalih u jezgri i namotu.

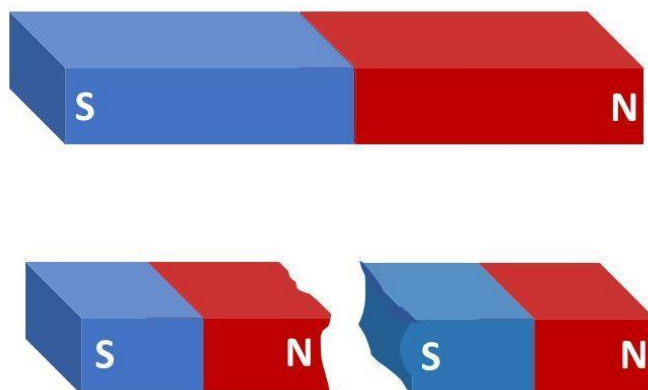
2. MAGNETSKI MATERIJALI

Magnetski materijali su materijali koji usmjerenom vode magnetski tok i time omogućuju elektromagnetske pretvorbe. Pritom se koriste materijali koji izrazito dobro vode magnetski tok. Praktički svi materijali su magnetski, ali se samo feromagnetski i ferimagnetski mogu magnetizirati slabim poljem (H), zbog se pretežito takvi koriste u tehnologiji. Permanentni magneti s vremenom ne gube svoja svojstva, a privremeni magneti imaju magnetska svojstva dok na njih utječe magnetsko polje nekog drugog magnetu. Najbolji primjer privremenog magnetu je elektromagnet koji ima magnetska svojstva sve dok struja prolazi kroz zavojnicu. Jednom kada struja stane, elektromagnet gubi svoja magnetska svojstva.



Slika 2.1. Elektromagnet i permanentni magnet [1]

Svaki se magnet sastoji od sjevernog i južnog pola. Prepilimo li magnet na pola, svaka će polovica imati sjeverni i južni pol (Slika 2.2.). Istosmjerni polovi se pritom odbijaju, a suprotni privlače.



Slika 2.2. Dijeljenje magnetu [2]

2.1. Feromagnetski materijali

Feromagnetizam je svojstvo koje se javlja samo kod nekoliko tvari, tj. feromagnetski materijal postaje magnetski materijal kada dođe pod utjecaj magnetskog polja. Neke od tih tvari su željezo (Fe), nikal (Ni), kobalt (Co) i njegove legure te legure rijetkih metala. Također postoje i nemetalne legure poput vrsta nehrđajućeg čelika koje su sastavljene od feromagnetnih metala. Svaki feromagnetski materijal je krut i ima kristalnu građu. Funkcijom ovisnosti magnetske indukcije B o jakosti magnetskog polja H definira se karakteristika feromagnetskog materijala.

$$B = f(H) ; [T] \quad (2-1)$$

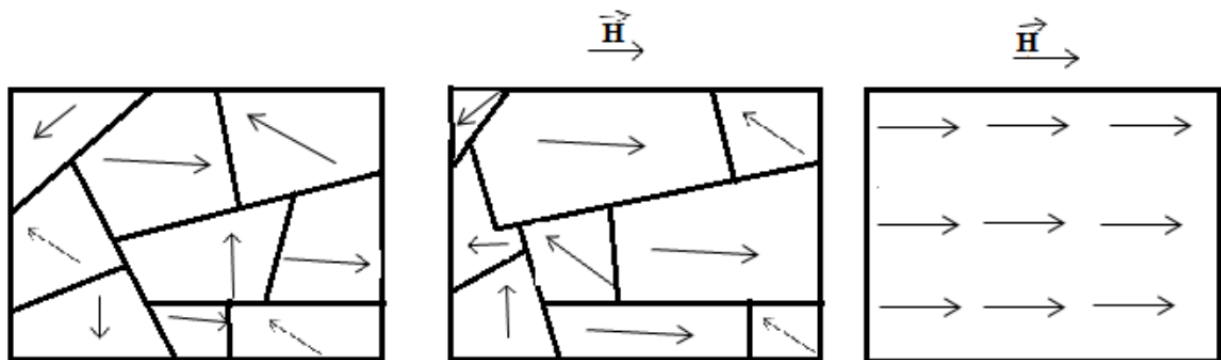
Svojstva feromagnetskih materijala izražena su do određene temperaturne granice, tzv. Curieve temperature. Curieva temperatura je drugačija za svaki materijal. Za željezo je to 770°C , za kobalt 1331°C , a za nikal 358°C . Iznad tih temperatura materijali gube svoja feromagnetska svojstva, dok je relativna permeabilnost blizu jedan.

Feromagnetski materijali se dijele u dvije skupine: meke i tvrde materijale. Meki feromagnetski materijali imaju užu petlju histereze, dok je kod tvrdih petlja histereze šira. Neki od mekih feromagnetskih materijala su obično željezo, čisto željezo i 4% Si-Fe, dok su tvrdi kobalt-ferit, željezo-kobalt, obični čelik. Površina petlje histereze je proporcionalna gubicima energije u feromagnetskim materijalima. [1]

Svojstva feromagnetskih materijala:

- kada se štapić od ovog materijala stavi u magnetsko polje, brzo se poravnava sa smjerom tog polja
- snažno ga privlači magnet
- feromagnetska svojstva nisu prisutna u tekućinama i plinovima

Kod feromagneta u nemagnetiziranom stanju, magnetske domene su nasumično orijentirane. Pod utjecajem vanjskog polja domene koje imaju isti smjer kao i vanjsko polje se povećavaju. Ako domene zadrže orijentaciju u istom smjeru iz toga materijala se mogu raditi permanentni magneti. [8]

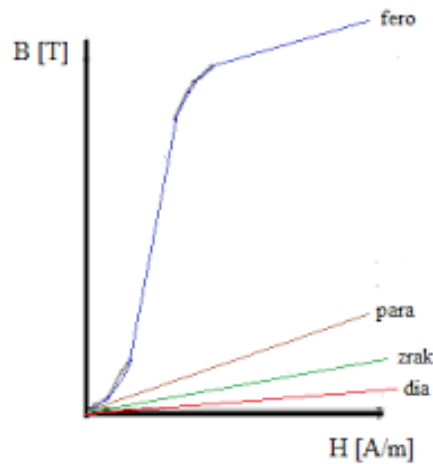


Slika 2.3. Orijentacija magnetskih domena [3]

3. KRIVULJA PRVOG MAGNETIZIRANJA I PETLJA HISTEREZE

3.1. Krivulja prvog magnetiziranja

Krivulja prvog magnetiziranja je krivulja magnetiziranja materijala koji do sada nije imao magnetska svojstva i prvi se puta stavlja u magnetski tok. [9]

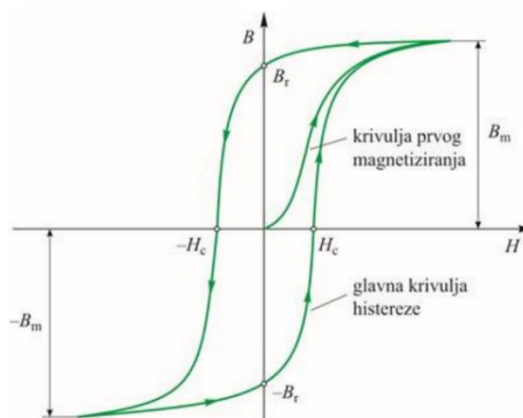


Slika 3.1. Krivulja prvog magnetiziranja [4]

Krivulja prvog magnetiziranja se dobije tako da se jakost magnetskog polja H mijenja od nule do maksimalne vrijednosti H_m . [1]

3.2. Petlja histereze

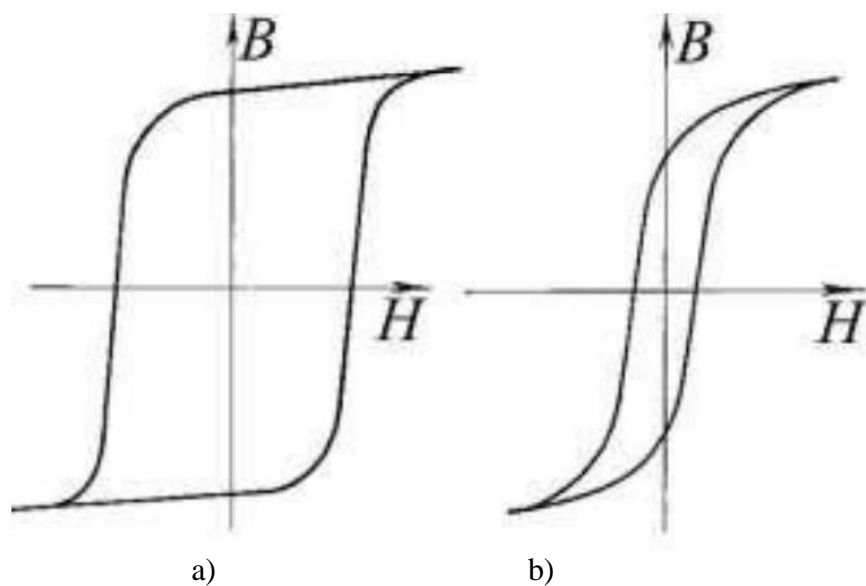
Petlja histereze pokazuje odnos između induciranog magnetskog toka B i jakosti magnetskog polja H . Često se naziva i B-H petlja. Mnogo se podataka može saznati o magnetskom materijalu proučavanjem njene petlje histereze.



Slika 3.2. Petlja histereze [4]

Prilikom povećanja magnetskog polja H od nule do neke vrijednosti H_m na razmagnetiziranom materijalu dobije se krivulja prvog magnetiziranja. Ako se tada smanjenjem struje postepeno smanjuje i jakost magnetskog polja H , magnetska indukcija B se sporije mijenja i zaostaje. Zbog toga magnetska indukcija poprima vrijednost B_r pri smanjenju magnetskog polja na nulu. Ta novonastala indukcija B_r zove se remanentna ili zaostala indukcija. Ponovnim povećanjem struje, ali ovoga puta suprotnog smjera, raste i jakost magnetskog polja također suprotnog smjera, dok se magnetska indukcija smanjuje, ali zadržava smjer. Kod vrijednosti magnetskog polja $-H_c$ (koercitivno polje) magnetska indukcija B se smanjuje na nulu. Daljnjim porastom polja, indukcija mijenja smjer i raste do $-B_m$. Smanjenjem struje magnetska indukcija ponovo zaostaje, smanjuje se polje H , tako da kod $H = 0$ vrijednost magnetske indukcije iznosi $-B_r$. Daljnjim povećanjem polja H dobiva se pozitivna vrijednost koercitivnog polja H_c gdje je indukcija B jednaka nuli, zatim se krivulja zatvara u točki H_m . Ukoliko se postupak ponovi više puta, dobiva se zatvorena petlja koju nazivamo petlja histereze. [1]

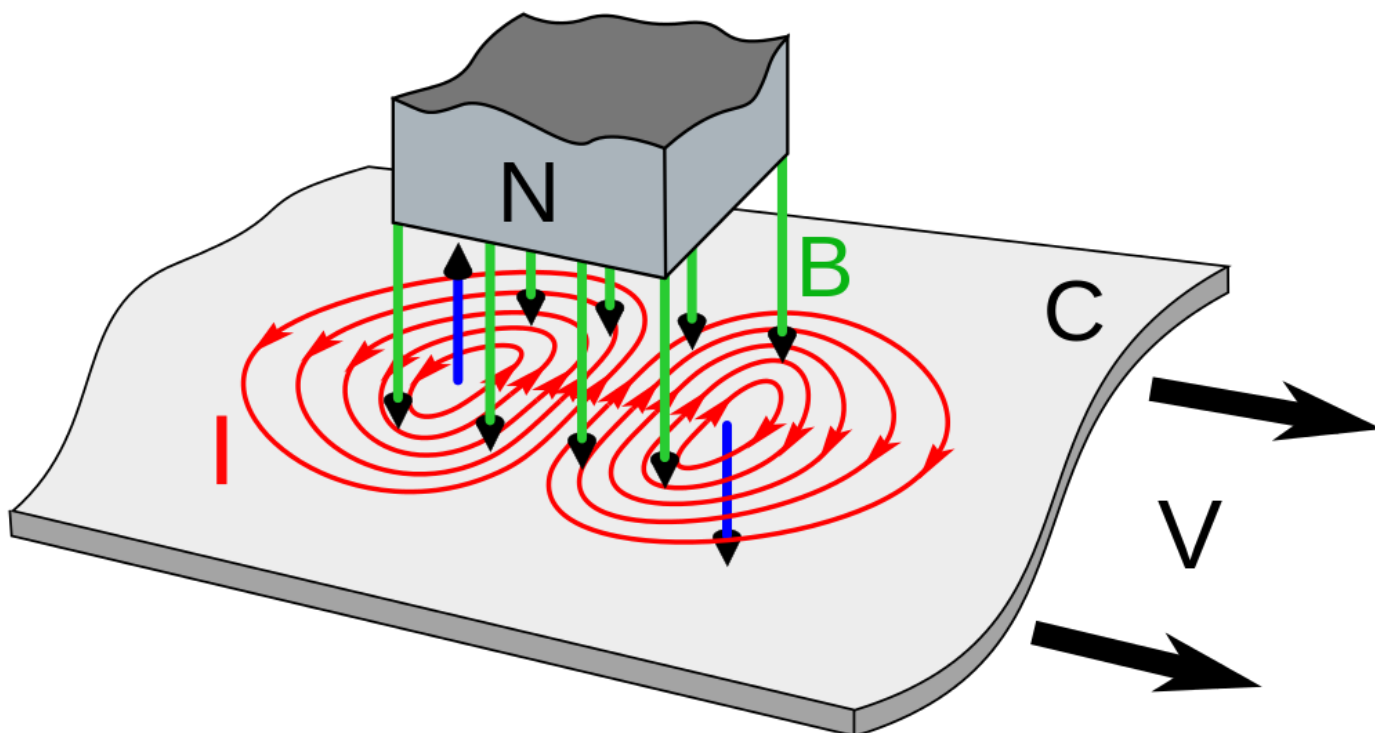
Svaki magnetski materijal ima drugačiju petlju histereze. Tvrdi magnetski materijali imaju širu, a meki užu petlju histereze.



Slika 3.3. Petlja histereze: a) tvrdi magnetski materijal b) meki magnetski materijal [4]

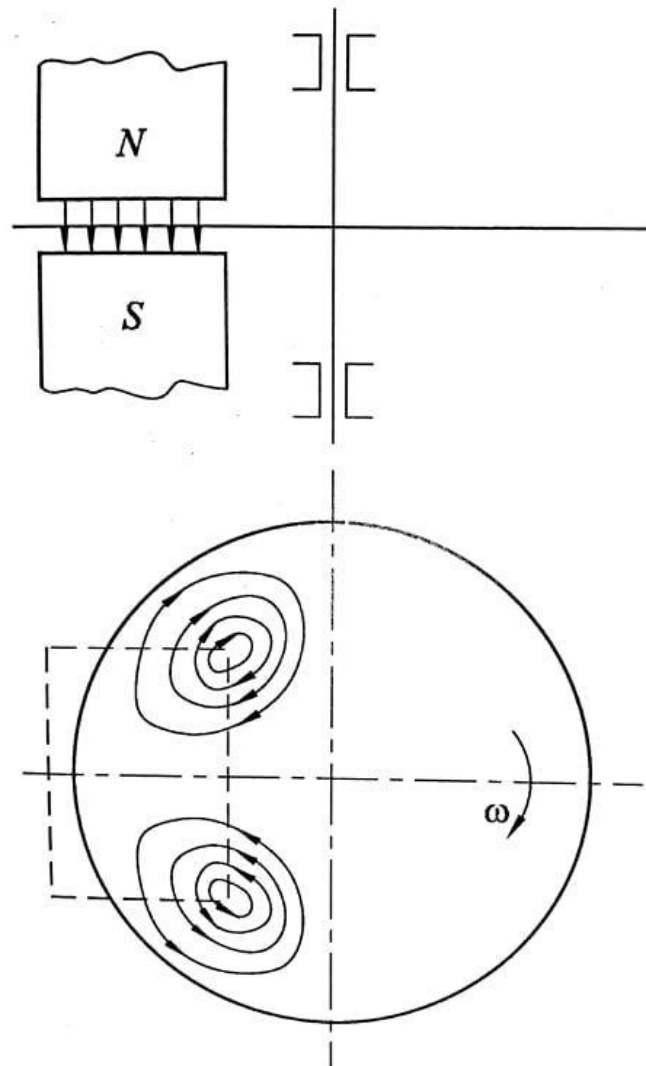
4. VRTLOŽNE STRUJE

Vrtložne struje su petlje električne struje inducirane promjenjivim magnetskim poljem u vodiču. Vrtložne struje teku unutar vodiča u zatvorenim petljama, u ravninama okomitima na magnetsko polje. One se mogu inducirati vremenski promjenjivim magnetskim poljem stvorenim u transformatoru ili izmjeničnom elektromagnetu. Jačina struje u datoj petlji proporcionalna je jačini magnetskog polja, površini petlje i brzini promjene toka, dok je obrnuto proporcionalna otpornosti materijala. Vrtložna struja stvara magnetsko polje koje se suprotstavlja promjeni magnetskog polja koje ga je stvorilo.



Slika 4.1. Utjecaj magnetskog polja na vrtložne struje [5]

Taj se učinak primjenjuje u kočnicama s vrtložnim strujama koje se koriste za brzo zaustavljanje rotiranja električnih strojeva kao što je prikazano na slici 4.2. Vrtložne struje su uzrok gubitaka energije u induktorima izmjenične struje, transformatorima, generatorima i elektromotorima. Također se koriste za indukcijsko grijanje. [5]

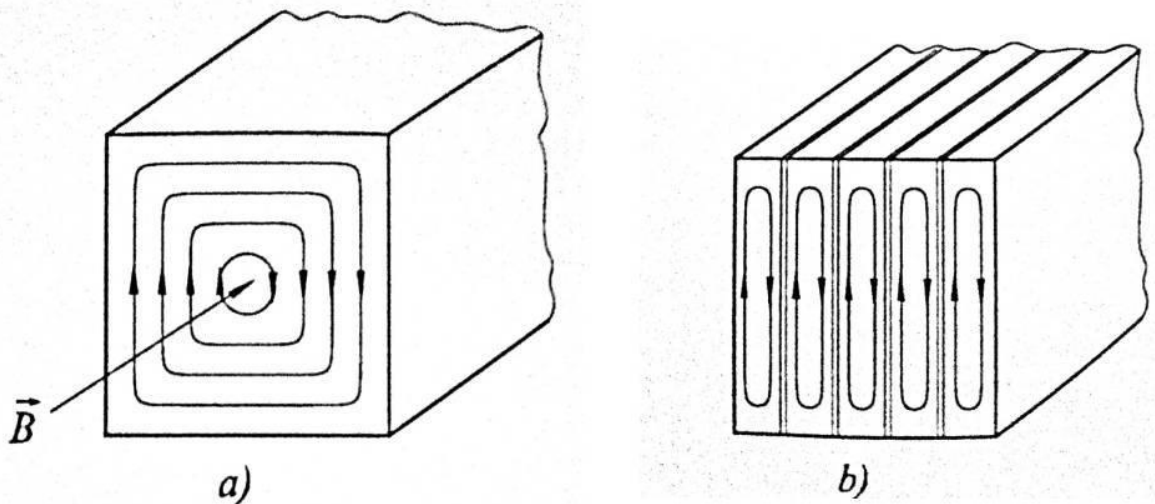


Slika 4.2. Kočenje metalnog diska električnog brojila [6]

5. GUBICI U JEZGRI

Gubici u željezu u električnim strojevima zabrinjavaju već desetljećima. Oni su jedna od ključnih točaka kada je u pitanju optimizacija učinkovitosti. Ovi gubici su iznimno važni s obzirom na to da je transformator stalno pod naponom, zbog čega jezgra troši znatnu količinu energije. Gubici u željezu jedan su od glavnih parametara kvalitete transformatora.

Jedan od glavnih krivaca pojave gubitaka u željezu su vrtložne struje koje su vrlo štetne po električne uređaje. One zagrijevaju metalne dijelove i stvaraju gubitke energije. Osim toga, vrtložne struje stvaraju magnetsko polje koje slabi vanjsko polje i tako dovodi do smanjenja magnetskog toka. Da bi se utjecaj vrtložnih smanjio, jezgre električnih strojeva grade se od tankih izoliranih limova (lamela). Ovakav način izvedbe jezgre uvelike smanjuje utjecaj vrtložnih struja jer električni otpor između limova ograničava struju na pojedine lamele. Tako se povećava dužina puta i otpor vrtložnim strujama. [6]



Slika 5.1. Vrtložne struje: a) u masivnom vodiču b) u tankim limovima [6]

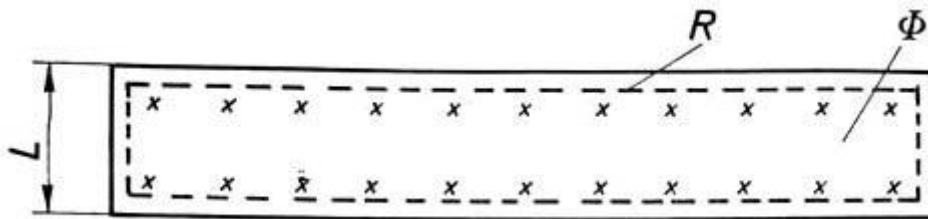
Histereza je drugi razlog pojave gubitaka na željezu. Ona nastaje zbog pojave trenja između čestica željeza. Zbog promjenjivog magnetskog polja čestice željeza mijenjaju smjer do 50 puta u sekundi. To dovodi do zagrijavanja jezgre i pojave gubitka energije. Da bi se ti gubici smanjili, jezgra se radi od vrsta željeza koji imaju malo magnetsko trenje.

5.1. Mjerenje gubitaka u željezu

5.1.1. Mjerenje gubitaka nastalih zbog vrtložnih struja

Promjenom frekvencije f u svakom zavoju koji obuhvaća magnetski tok inducira se napon e . Inducirani napon proporcionalan je umnošku Φ i f . Neka je R otpor strujnog puta. Prema slici 5.2.a snaga će biti pretvorena u toplinu:

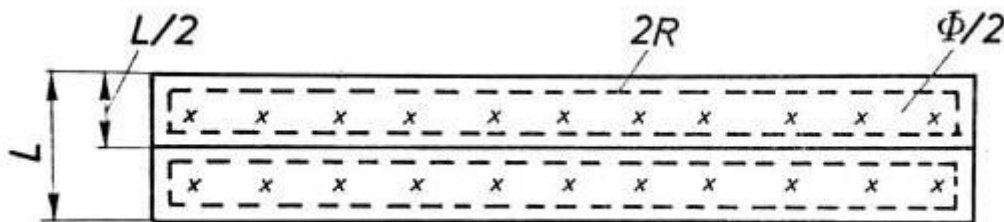
$$P_1 = \frac{E^2}{R} = k \frac{(\Phi \cdot f)^2}{R} ; [\text{W}] \quad (5-1)$$



Slika 5.2. Puni presjek željeza [11]

Ukoliko se jezgra podijeli na dva jednaka dijela (slika 5.3.), tok u jednom dijelu iznosit će $\Phi/2$, te će inducirani napon u toj polovici biti duplo manji. Otpor se istodobno dva puta povećava jer je presjek kroz koji struja prolazi dva puta manji. Tada će gubici u obje polovice iznositi:

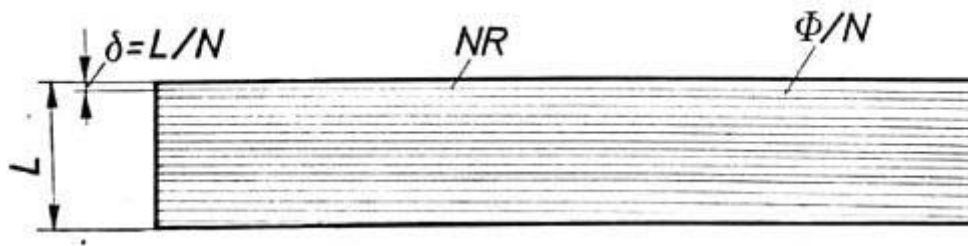
$$P_2 = 2 \frac{(E/2)^2}{2R} = \frac{E^2}{4R} = \frac{P_1}{4} ; [\text{W}] \quad (5-2)$$



Slika 5.3. Presjek podijeljen na dva dijela [11]

Još je efikasnije ako se jezgra podjeli na N jednakih dijelova koji zajedno daju potrebnu debljinu jezgre L kao što je prikazano na slici 5.4.

$$P_N = N \frac{(E/N)^2}{N \cdot R} = \frac{P_1}{N^2} ; [\text{W}] \quad (5-3)$$



Slika 5.4. Presjek podijeljen na N dijelova [11]

Tada će debljina jednog dijela biti:

$$\delta = \frac{L}{N} ; [\text{mm}] \quad (5-4)$$

Gubici vrtložnih struja se smanjuju tako da se dijelovi magnetskog kruga u kojima se indukcija mijenja lameliraju, tj. limovi se međusobno izoliraju te slažu paralelno sa silnicama toka. Potrebno je da limovi budu što tanji zbog gubitaka koji su proporcionalni kvadratu debljine lima. Također su proporcionalni i kvadratu napona koji se inducira, a ovise o frekvenciji f i indukciji B .

$$P_w = k_w (B \cdot f \cdot \delta)^2 ; [\text{W}] \quad (5-5)$$

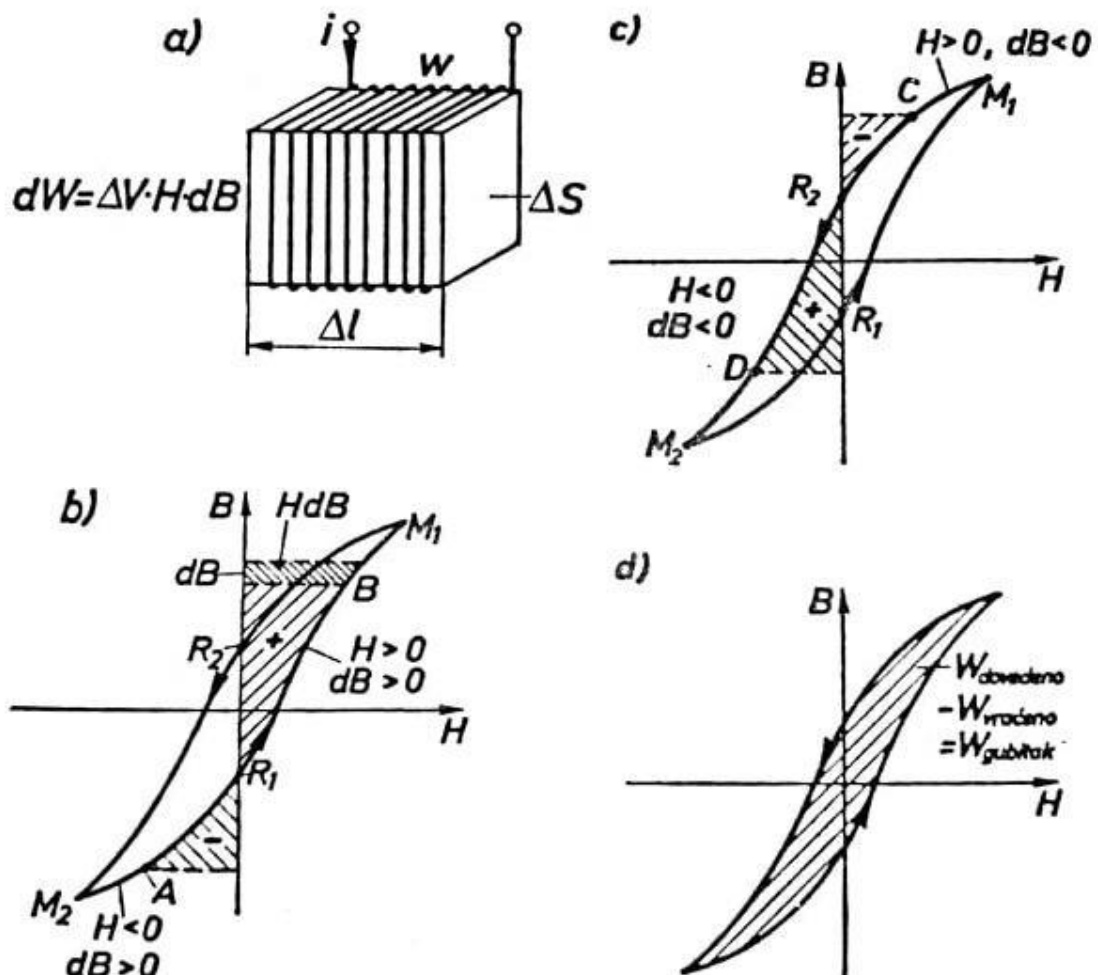
gdje je k_w konstanta za određivanje gubitaka zbog vrtložnih struja ovisna o vrsti željeza. [11]

5.1.2. Mjerenje gubitaka histereze

Pojava petlje histereze ima energetske posljedice. Prilikom procesa magnetiziranja željeza energija se dovodi i odvodi. Prema petlji histereze manje je energije dobiveno iz željeza no što mu je dovedeno. Taj gubitak energije po jedinici volumena željeza jednak je upravo površini petlje histereze. Ukoliko se granice maksimalne indukcije B_{max} i maksimalne jakosti polja H_{max} povećaju, povećat će se i površina petlje histereze i to u omjeru maksimalne indukcije B_{max} na kvadrat. Ukoliko se magnetiziranje odvije frekvencijom f , mjeri se izgubljena energija u sekundi.

$$P_h = k_h \cdot B^2 \cdot f ; [W] \quad (5-6)$$

Gdje je k_h konstanta određenog magnetskog materijala.



Slika 5.5. Gubici zbog histereze: a) promatrani volumen željeza u magnetskom krugu b) dovod energije kod uzlaznog magnetiziranja c) dovod energije kod silaznog magnetiziranja d) utrošak energije za puni ciklus magnetiziranja [11]

Slika 5.5. prikazuje nastanak gubitaka histereze prilikom magnetiziranja. Ukoliko uzmemo element željeza volumena ΔV , uzduž kojega polje H uzbuđuje indukciju B , te neka kroz presjek ΔS prolazi tok $\Delta\Phi = \Delta S \cdot B$. Tada se indukcija u promatranom elementu mijenja, inducirat će se napon koji će sa strujom i dovesti energiju u vremenu dt :

$$dW = -e \cdot i dt ; [J] \quad (5-7)$$

Gdje je napon e jednak:

$$e = -d \cdot \Delta\Phi_u / dt ; [V] \quad (5-8)$$

gdje je Φ_u ulančani tok:

$$\Delta\Phi_u = n \cdot \Delta\Phi ; [Vs] \quad (5-9)$$

n – broj zavoja u namotu.

Uzbudna struja pri polju H mora biti:

$$i = H \cdot \Delta l / n ; [A] \quad (5-10)$$

Δl – duljina željeznog elementa.

Pa je napokon dobivena energija jednaka:

$$dW = \Delta S \cdot \Delta l \cdot H \cdot dB = \Delta V \cdot H \cdot dB ; [J] \quad (5-11)$$

Dobivena energija po jedinici volumena za indukciju dB iznosi:

$$dW_1 = \frac{dW}{\Delta V} = H \cdot dB ; [J] \quad (5-12)$$

Izračun za jedan puni ciklus pokazuje da smo više energije doveli nego što smo je vratili, i to upravo za onoliko kolika je površina petlje histereze. [11]

5.1.3. Mjerenje gubitaka pomoću Steinmetzove jednadžbe

Steinmetzova jednadžba pokazala se kao najkorisniji alat za izračun gubitaka prilikom magnetiziranja. Zahtijeva samo tri parametra koji su obično objavljeni od strane proizvođača. Za sinusoidne valne oblike toka pruža visoku točnost i vrlo je jednostavan za upotrebu.

Magnetski gubici mogu se uzeti u obzir zbog pojave histereze i vrtložnih struja unutar jezgre. Za sinusoidne valne oblike, gubici histereze mogu se izračunati pomoću Steinmetzove jednadžbe:

a) za $0.1\text{T} < B_m < 1\text{T}$ – Steinmetzova jednadžba

$$P_h = \sigma_{h1} \cdot f \cdot B_m^{1.6} \cdot m; [W] \quad (5-13)$$

b) za $1\text{T} < B_m < 1.6\text{T}$

$$P_h = \sigma_{h2} \cdot f \cdot B_m^2 \cdot m; [W] \quad (5-14)$$

gdje je:

B_m - maksimalna indukcija u T,

m - masa u kg,

f - frekvencija u Hz,

σ_{h1} i σ_{h2} - koeficijenti koji ovise o vrsti feromagnetskih materijala.

Dok gubitke nastale zbog vrtložnih struja računamo uz pomoć sljedeće formule:

$$P_v = \sigma_v \cdot f^2 \cdot B_m^2 \cdot m; [W] \quad (5-15)$$

gdje je:

B_m - maksimalna indukcija u T,

m – masa u kg,

f - frekvencija u Hz,

σ_v – koeficijent koji ovisi o debljini lima i vrsti materijala.

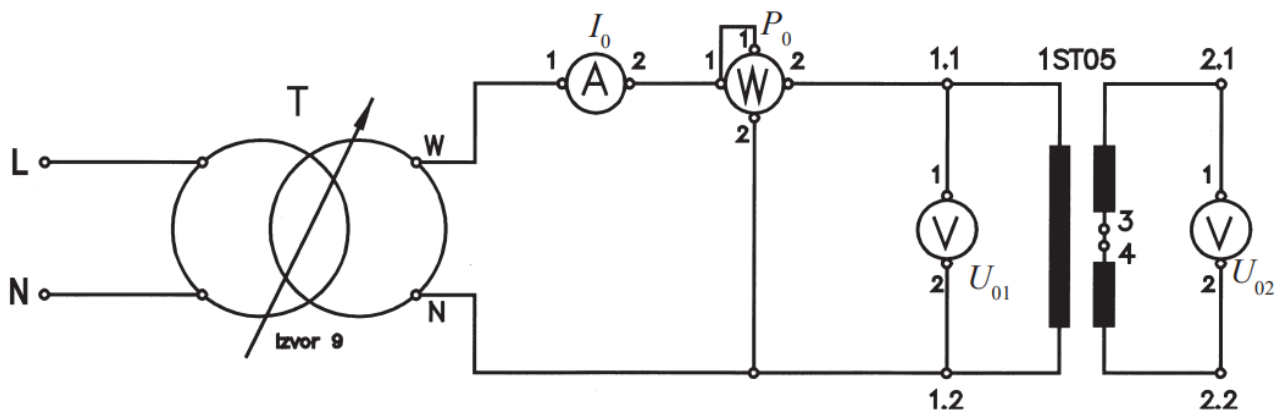
Kako bi se uzeli u obzir anomalni gubici vrtložnih struja zbog nehomogene struje distribucije može se pretpostaviti da otpornost ovisi o frekvenciji. Prema tome, približna formula koja daje rezultate ukupnih gubitaka je:

$$P_{fe} = P_h + P_w = \sigma_{h2} \cdot f \cdot B_m^2 \cdot m + \sigma_v \cdot f^2 \cdot B_m^2 \cdot m ; [\text{W}] \quad (5-16)$$

[8]

5.1.4. Mjerenje gubitaka pomoću praznog hoda

Kako bi se stabilizirali gubici u praznom hodu, stroj radi pri nazivnom naponu i frekvenciji dok se ne postigne toplinska ravnoteža. To je, prema standardu, kada ulazna snaga bez opterećenja varira za 3% ili manje. Mjerenja se izvode za minimalnu vrijednost na sedam različitih naponskih razina, uključujući nazivni napon. Napon se distribuira između 20% i 125% nazivnog napona. Kako bi se smanjile varijacije temperature tijekom očitavanja, mjerenja se izvode od najvećeg napona prema najmanjem što je brže moguće. Kako prilikom ovog testa nema spojenih trošila, tako se sva energija troši na pokrivanje magnetskih gubitaka.



Slika 5.6. Shema spoja praznog hoda jednofaznog transformatora [12]

Prilikom spajanja praznog hoda primarni namot priključen je na napon, dok je sekundarni namot otvoren. Zbog toga je otpor sekundarnog namota beskonačan te kroz njega ne teče struja. Svrha ovog pokusa je određivanje karakteristika transformatora. Za nazivni napon U_{n1} određuju se:

- I_o – struja praznog hoda,
- P_{fe} – gubici u željezu,
- P_{Cu} – gubici u bakru,
- $\cos\varphi_0$ – faktor snage.

Mjerna područja ampermetra i strujne grane vatmetra postavljaju se prema približnoj vrijednosti struje praznog hoda, a voltmetri i naponska grana vatmetra moraju biti postavljeni na nešto veće vrijednosti od nazivnih napona.

Kod pokusa praznog hoda vatmetar mjeri snagu praznog hoda kojom se transformator napaja iz mreže. Izmjerena snaga predstavlja gubitke koji se sastoje od gubitaka u željezu i gubitaka u bakru. Gubitke u bakru računamo:

$$P_{Cu} = I_0^2 \cdot R_1 ; [\text{W}] \quad (5-17)$$

gdje je:

P_{Cu} – gubici u bakru primara,

I_0 – struja praznog hoda,

R_1 – otpor primarnog namota.

Gubitke u bakru možemo zanemariti zbog vrlo malog otpora primarnog namota. [12]

Prema tome možemo reći da su gubici praznog hoda približno jednaki gubicima u željezu:

$$P_{fe} = P_h \cdot P_w = U_{01} \cdot I_0 \cdot \cos\varphi_0 = U_{01} \cdot I_g ; [\text{W}] \quad (5-18)$$

gdje je:

P_{fe} – gubici u željezu,

P_h - gubici histereze,

P_w – gubici vrtložnih struja,

U_{01} – primarni napon praznog hoda,

I_0 – struja praznog hoda,

$\cos\varphi_0$ – faktor snage praznog hoda,

I_g – struja gubitaka.

Iz prethodne jednadžbe možemo izračunati struju praznog hoda i fazni pomak:

$$I_g = \frac{P_0}{U_{01}} ; [\text{A}] \quad (5-19)$$

$$\cos\varphi_0 = \frac{P_0}{U_{01} \cdot I_0} . \quad (5-20)$$

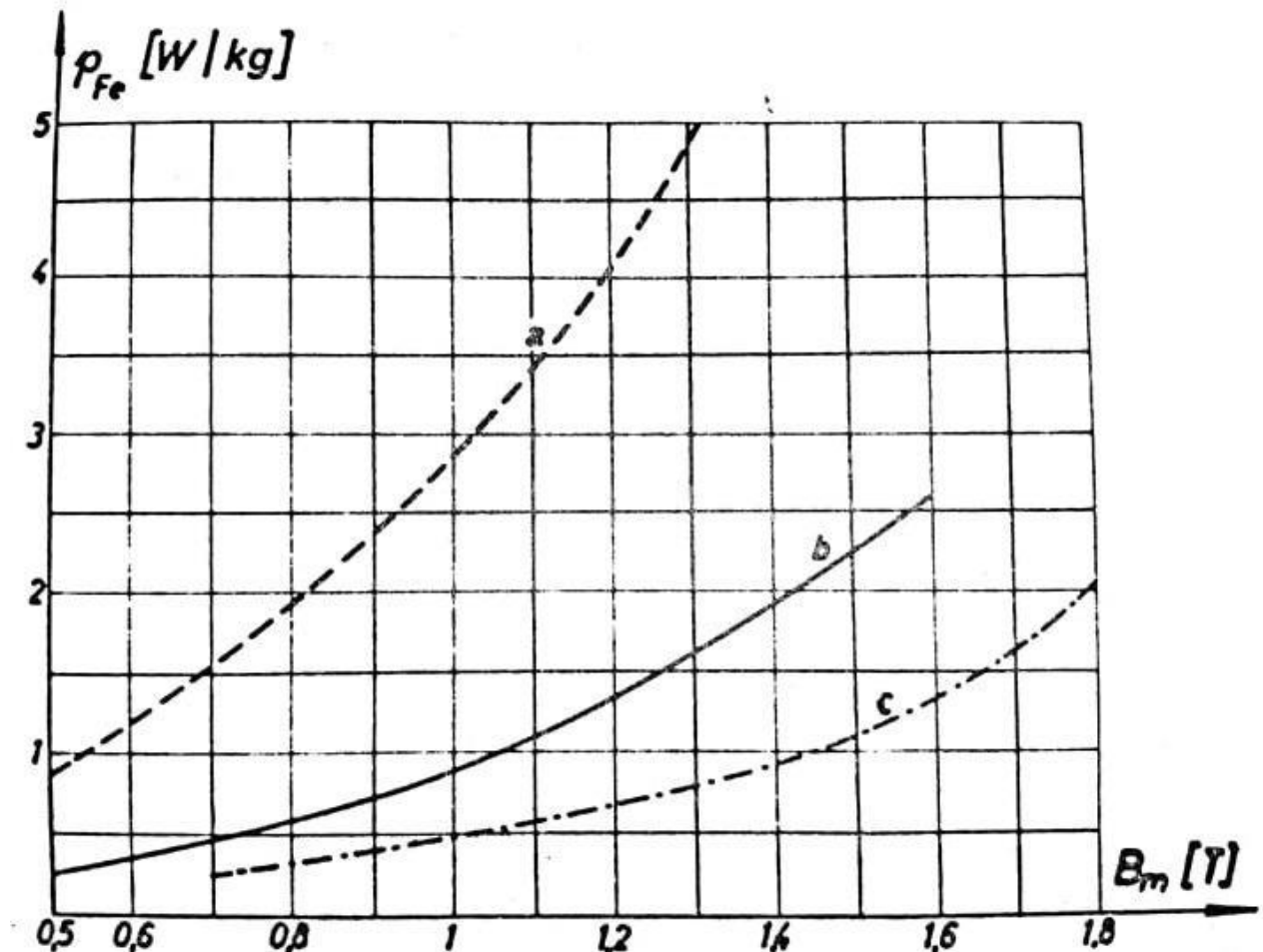
Gubici u željezu su prisutni sve vrijeme dok je transformator priključen u mrežu. Ako ne provedemo mjere za smanjenje tih gubitaka, oni mogu nepovoljno djelovati na elektroenergetski sustav.

Stvarni gubici u željezu mogu se odrediti na sljedeći način:

$$P_{fe} = P_0 - I_0^2 \cdot R_1 = P_0 - P_{Cu} ; [W] \quad (5-21)$$

5.2. Određivanje vrste lima

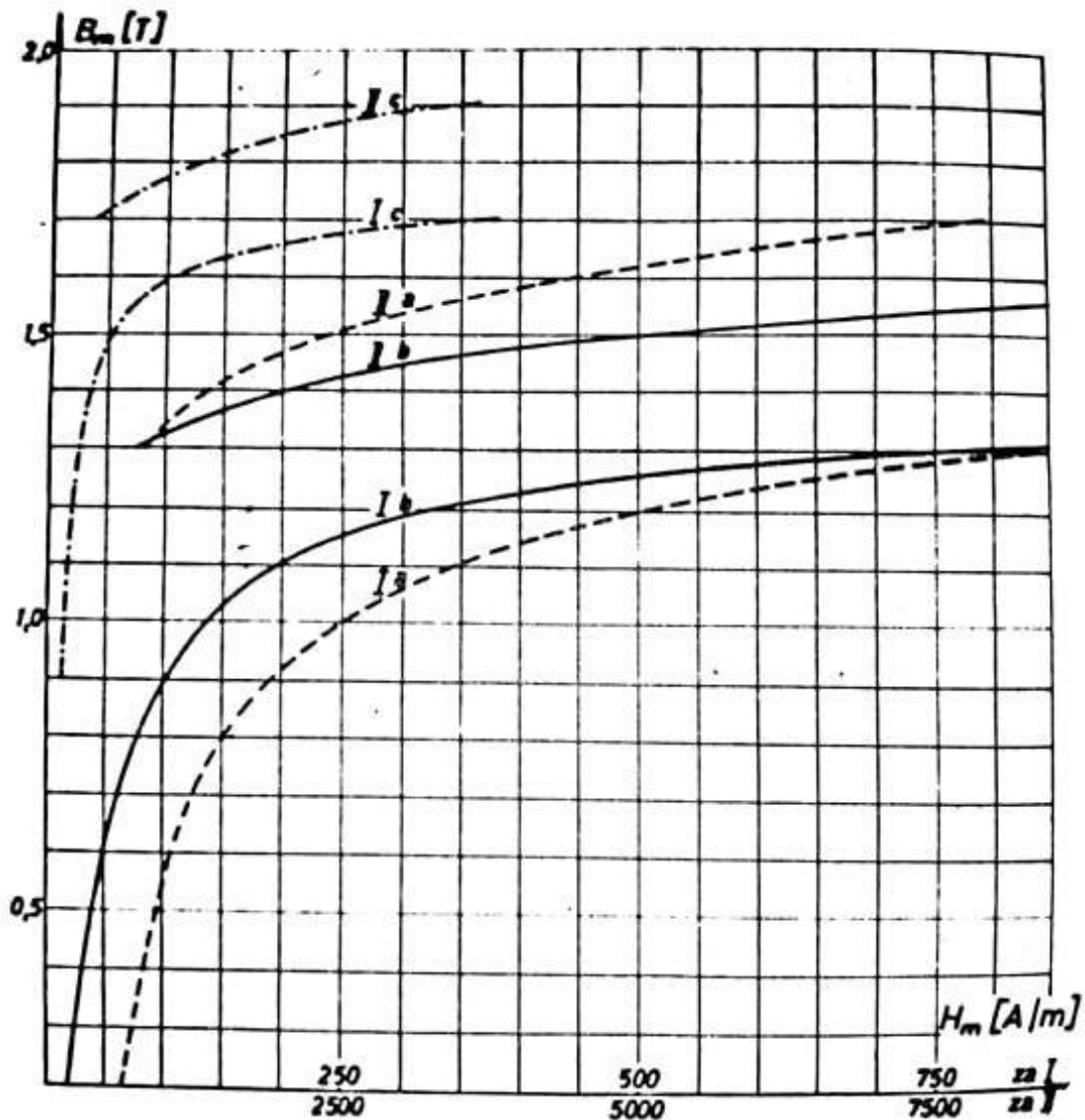
Prilikom odabira lima treba točnije poznavati gubitke u željezu za neki konkretan slučaj. Za izračun tih gubitaka koristi se dijagram s krivuljom gubitaka. Takav dijagram specifičnih gubitaka u željezu, za razne vrijednosti indukcije uz konstantnu frekvenciju, prikazan je na slici 5.7. [4]



Slika 5.7. Specifični gubici u željezu:

- a. dinamo lim „Falck“
- b. toplo valjani transformatorski lim „Armco Tran-core 6“
- c. orijentirani lim „Armco-oriented M-6x“ [10]

Kvaliteta transformatorskih limova nije određena samo gubicima, već i krivuljom magnetiziranja (slika 5.8.), tj. indukcijom koju ona postiže kod određene jakosti polja. Tu uočavamo prednost hladno valjanih limova, koji imaju strmiju krivulju magnetiziranja. Mala struja magnetiziranja, kao i mali specifični gubici, dozvoljavaju gradnju transformatora sa većom indukcijom, pa se tako smanjuje i težina transformatora. [11]

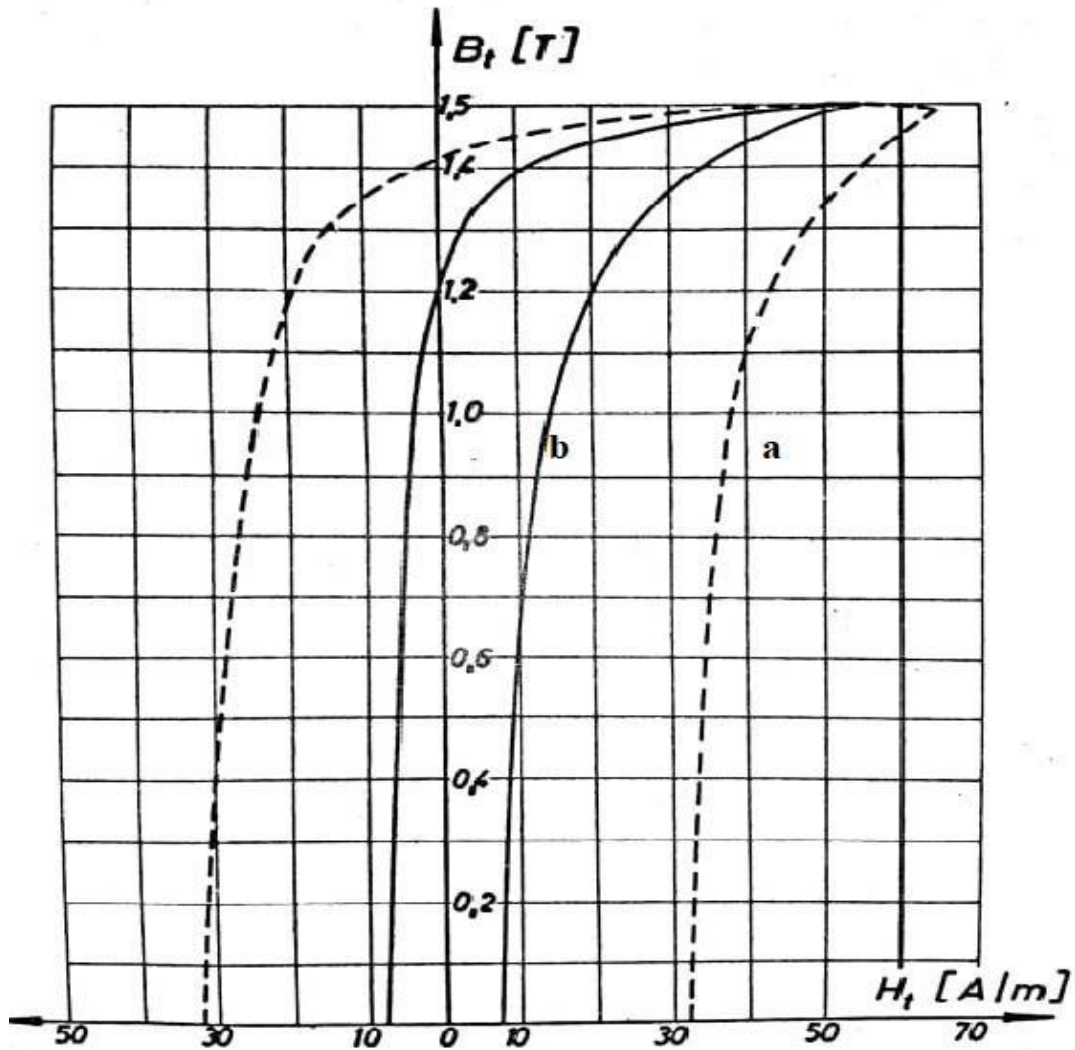


Slika 5.8. Krivulja prvog magnetiziranja:

- a. dinamo lim „Falck“
- b. toplo valjani transformatorski lim „Armco Tran-core 6“
- c. orijentirani lim „Armco-oriented M-6x“ [10]

Utjecaj vrtložnih struja možemo primijeniti i na statičku petlju histereze te se kao rezultat dobije dinamička petlja histereze. Dinamička petlja histereze je šira od statičke, a njezina površina jednaka je ukupnim gubicima u željezu za vrijeme jedne periode. Kako vrtložne struje rastu s

kvadratom frekvencije, tako će rasti i širina dinamičke petlje histereze. Deblji limovi imaju širu dinamičku petlju histereze. Na slici 5.9. prikazana je dinamička petlja histereze za lim Armco-oriented M-6x i to za lim debljine 0,356 mm i frekvenciju 60 Hz. [10]



Slika 5.9. Petlja histereze lima „Armco-oriented M-6x“:

- a. dinamička petlja histereze
- b. statička petlja histereze [10]

Dinamičke petlje histereze možemo snimati direktno uz pomoć osciloskopa tako da na horizontalni otklonski sistem osciloskopa dovedemo pad napona, što ga čini struja magnetiziranja na jednom radnom otporu, a na vertikalni za $\pi/2$ zaokrenutu elektromotornu silu. [10]

6. GUBICI U NAMOTU

Gubici u namotu nastaju prilikom prolaska struje kroz namote transformatora. Prilikom prolaska struje kroz namote energija se gubi na zagrijavanje vodiča. Gubici koji se pojavljuju u namotima su gubici u bakru, koje još nazivamo i Jouleovi gubici.

Te gubitke računamo prema formuli:

$$P_{Cu} = P_{Cu1} + P_{Cu2} = q_1 k_{f1} R_1 I_1^2 + q_2 k_{f2} R_2 I_2^2 ; [\text{W}] \quad (6-1)$$

gdje su:

q_1 i q_2 – broj faza primara i sekundara,

k_{f1} i k_{f2} – Fidlov koeficijent za primar i sekundar,

R_1 i R_2 – otpor primara i sekundara,

I_1 i I_2 – struja primara i sekundara,

P_{Cu} – gubici u bakru.

Prilikom prolaska izmjenične struje kroz vodič dolazi do stvaranja neravnomjernog rasporeda gustoće struje. To je razlog i za nešto veće omske gubitke. Rasipanje magnetskog toka razlog je neravnomjerne raspoređenosti gustoće struje.

Gubitke u bakru moguće je odrediti i tijekom kratkog spoja transformatora:

$$P_{Cu} = \left(\frac{P_s}{P_{sn}}\right)^2 \cdot P_{Cun} ; [\text{W}] \quad (6-2)$$

gdje su:

P_s – gubici pri opterećenju različitom od nominalnog,

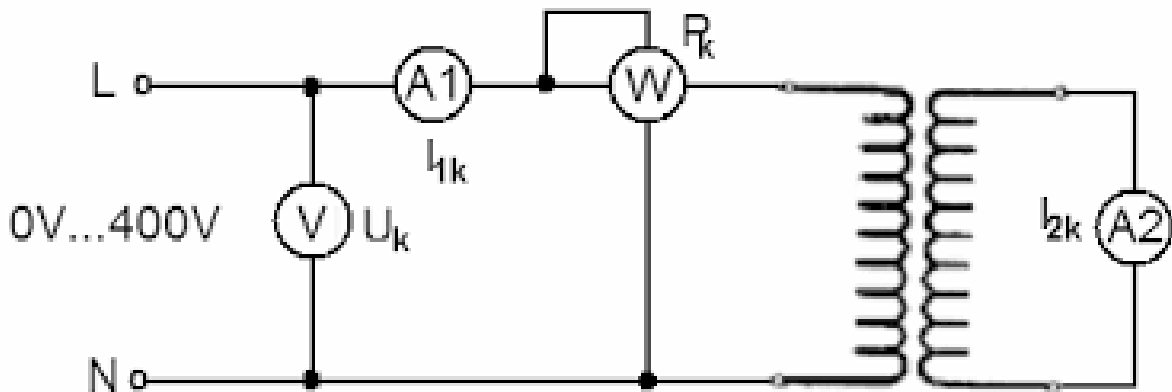
P_{sn} – gubici pri nominalnom prividnom opterećenju,

P_{Cun} – nominalni gubici u bakru. [13]

6.1. Mjerenje gubitaka u bakru

6.1.1. Mjerenje gubitaka pomoću kratkog spoja

Pokus kratkog spoja izvodi se za određivanje značajki i nije opasan za transformator.



Slika 6.1. Shema kratkog spoja transformatora

Kod pokusa kratkog spoja stezaljke sekundara potrebno je kratko spojiti, dok na primar dovedemo onoliki napon koji će kroz namote protjerati nominalnu struju. Taj napon nazivamo napon kratkog spoja U_k . [10]

Ako nema trošila svi gubici su električni, tj. gubici u bakru. Gubici u bakru dijele se na gubitke u primaru i na gubitke u sekundaru. Razlog tomu je što su te struje i otpori različiti te se mogu prikazati u obliku:

$$P_{Cu} = P_{Cu1} + P_{Cu2} = R_1 I_1^2 + R_2 I_2^2 ; [\text{W}] \quad (6-3)$$

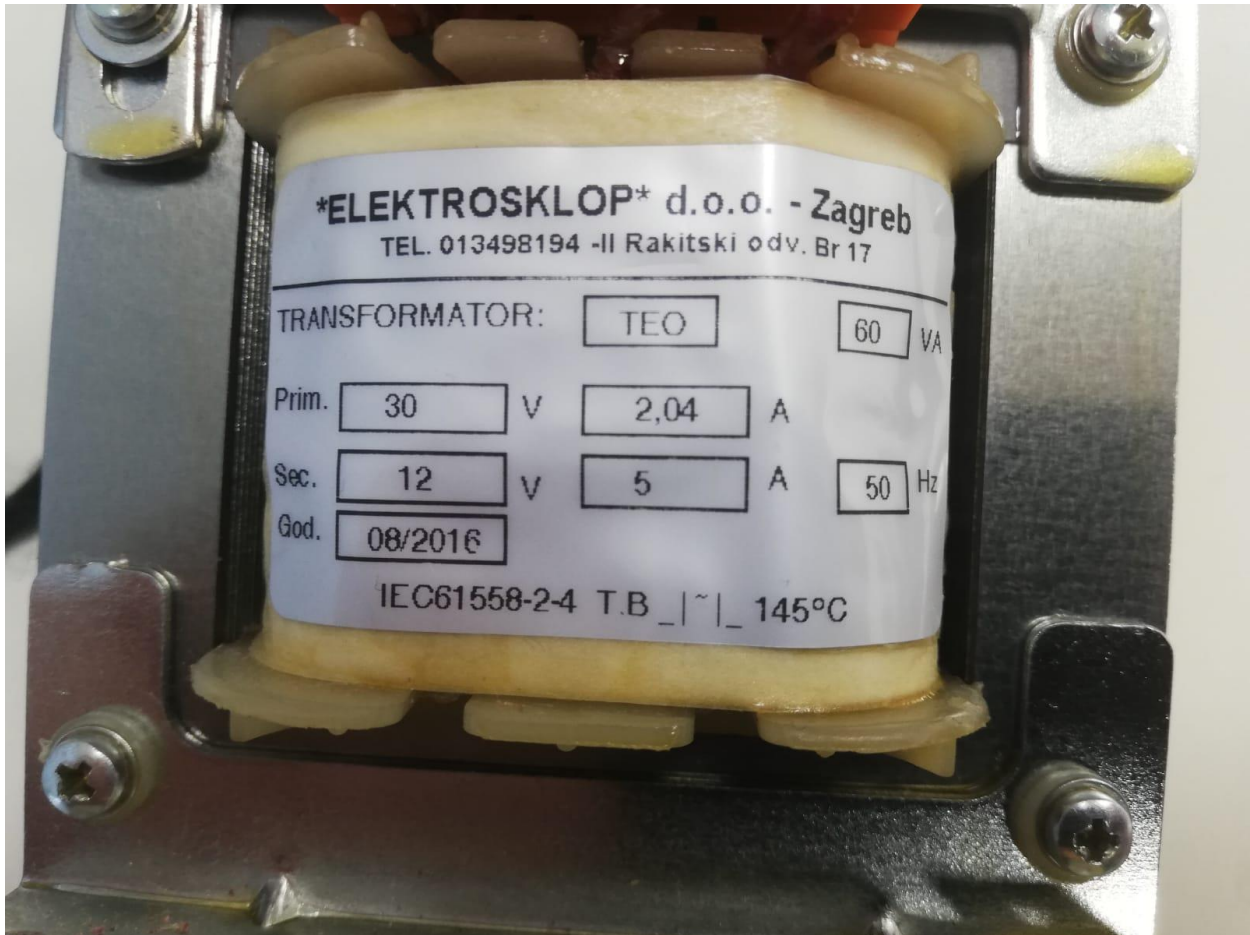
Gdje su

R_1 i R_2 – otpor primara i sekundara,

I_1 i I_2 – struja primara i sekundara.

7. MJERENJA U LABORATORIJU

Pokusima u laboratoriju mjerili smo gubitke u željezu na transformatoru uz pomoć petlje histereze i pokusa praznog hoda.



Slika 7.1. Karakteristike transformatora

Karakteristike transformatora prikazanog na slici 7.1.:

U_p – napon primara 30 V,

U_s – napon sekundara 12 V,

I_p – struja primara 2,04 A,

I_s – struja sekundara 5 A,

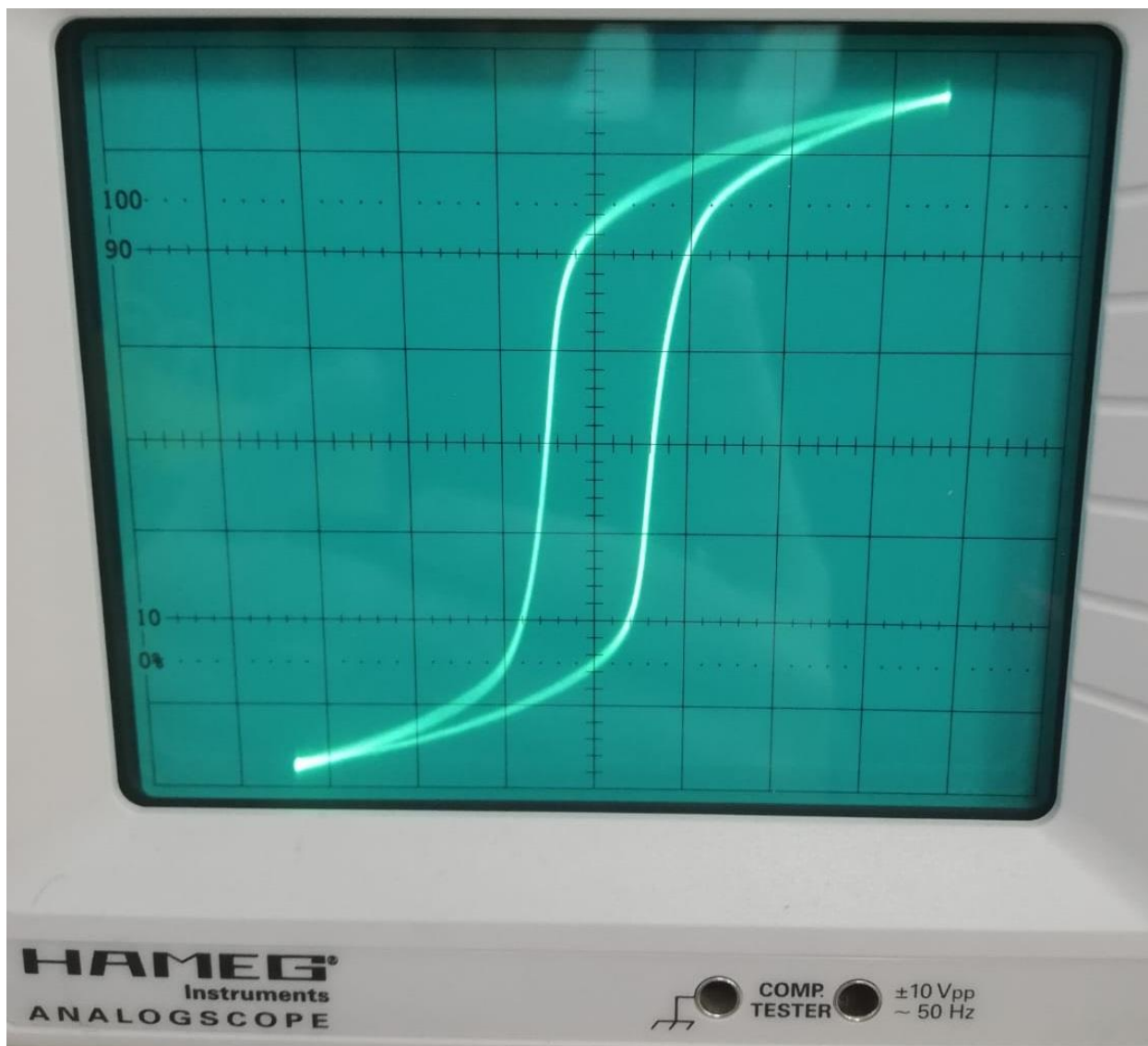
f – frekvencija 50 Hz,

P – snaga transformatora 60 W.

Dimenzije transformatora su 8.5x7x3 cm, iz čaga dobivamo da je volumen transformatora $V = 0.00014 \text{ m}^3$.

7.1. Petlja histereze dinamo-lima

Petlju histereze mjerili smo pri naponu od 30.81 V i struju 0.426 A.



Slika 7.2. Petlja histereze transformatora

Mjerenje petlje histereze napravljeno je uz pomoć osciloskopa.

7.2. Mjerenje gubitaka pomoću praznog hoda

Pokus praznog hoda radili smo prema shemi sa slike 5.6.



Slika 7.2. Pokus praznog hoda

Pokusom praznog hoda mjerili smo gubitke u jezgri transformatora. Jezgra transformatora građena je od dinamo-lima čija je gustoća materijala $\rho = 7.8 \cdot 10^3 \text{ kg/m}^3$. Uz pomoć gustoće materijala dinamo-lima i volumena transformatora izračunali smo masu jezgre:

$$m = \rho \cdot V = 7.8 \cdot 10^3 \text{ kg/m}^3 \cdot 0.00014 = 1.08 \text{ kg.} \quad (7-1)$$

Postavljanjem napona na primaru $U_p = 30.14 \text{ V}$, napona na sekundaru $U_s = 13.07 \text{ V}$ i struje primara $I_p = 0.4 \text{ A}$ na vatmetru smo dobili očitavanje gubitaka u željezu od $P_{fe1} = 3 \text{ W}$.

Uz pomoć dobivenih rezultata praznog te korištenjem tablice krivulje magnetiziranja i gubitaka dinamo-limova (tablica 7.1.) računamo gubitke u željezu i bakru.

Tablica 7.1. Krivulje magnetiziranja i gubici dinamo-limova [11]

Oznaka	P_{Fe1}	p_H	p_W	$P_{Fe1.5}$	B_{25}	B_{50}	B_{100}	B_{300}
	W/kg	—	—	W/kg	(T)			
DL 3,6/0,5	3,6	0,667	0,333	8,3	1,53	1,63	1,73	1,98
DL 3,0/0,5	3,0	0,785	0,215	6,9	1,50	1,60	1,71	1,95
DL 2,6/0,5	2,6	0,810	0,190	6,0	1,49	1,58	1,70	1,94
DL 2,3/0,5	2,3	0,826	0,175	5,3	1,47	1,57	1,69	1,93
DL 2,0/0,5	2,0	0,832	0,168	4,6	1,45	1,55	1,67	1,90
DL 1,7/0,5	1,7	0,837	0,163	3,9	1,43	1,55	1,65	1,85
DL 1,5/0,5	1,5	0,840	0,160	3,5	1,43	1,55	1,65	1,85
DL 1,35/0,5	1,35	0,842	0,158	3,1	1,43	1,55	1,65	1,85
DL 1,2/0,5	1,2	0,843	0,157	2,8	1,43	1,55	1,65	1,85

Ranije dobivenim rezultatima za masu jezgre jednostavno je izračunati gubitke u željezu. U ovom slučaju koristimo drugi red iz tablici 7.1. iz razloga što su gubici na ovom transformatoru 3W uz masu od 1.08 kg. Za mjerenja pri vrijednost indukcije $B = 1T$ dobijemo:

$$P_{fe2} = m \cdot P_{fe1} = 3.24 \text{ W} . \quad (7-2)$$

Nakon računanja gubitaka u željezu, gubici zbog histereze iznosit će 78.5%, dok će gubici zbog vrtložnih struja iznositi 21.5%.

Gubici zbog histereze:

$$P_h = P_{fe2} \cdot 0.785 = 2,54 \text{ W} . \quad (7-3)$$

Gubici zbog vrtložnih struja:

$$P_w = P_{fe2} \cdot 0.215 = 0.7 \text{ W} . \quad (7-4)$$

8. ZAKLJUČAK

Bitno je poznavati gubitke transformatora radi određivanja kvalitete rada transformatora te njegove korisnosti. Gubici u transformatoru stvaraju neželjene pojave kao što je pregrijavanje. Zbog tih nuspojavama dolazi do gubitka energije te manje učinkovitosti električnih uređaja. Veliku mjeru u smanjenju gubitaka imaju magnetski materijali koji se koriste za izradu jezgre transformatora. Različite vrste magnetskih materijala drugačije djeluju u određenim situacijama. Izvedba jezgre također je bitna. Dolaskom do saznanja da jezgru treba graditi od više tanjih limova kako bi se smanjili gubici uvelike je doprinijela boljoj učinkovitosti transformatora.

U ovom završnom radu opisani su gubici nastali u željezu i bakru transformatora, metode mjerenja tih gubitaka, te načini kako te gubitke smanjiti ili iskoristiti.

U laboratorijskom djelu završnog rada obavljena su mjerenja na transformatoru. Pokusom praznog hoda mjere se gubici nastali u željezu te se uz pomoć tih podataka računaju gubici u željezu nastali zbog vrtložnih struja i histereze.

Sažetak

U završnom radu pod nazivom „Mjerenje gubitaka zbog histereze i vrtložnih struja u magnetskom materijalu“ odrađena je laboratorijska vježba mjerenja gubitaka na različitim magnetskim materijalima. U teorijskom djelu su opisani gubici nastali zbog histereze i vrtložnih struja na električnim strojevima i transformatorima. U drugom dijelu opisani su magnetski materijali i njihova svojstva. Treći dio namijenjen je opisivanju petlje histereze i vrtložnih struja. U četvrtom i petom dijelu opisani su gubici u jezgri i namotima. Šesti dio namijenjen je za mjerenja u laboratoriju te njihovo opisivanje.

Ključne riječi: Magnetski materijali, feromagnetni, histereza, petlja histereze, vrtložne struje, gubici

Abstract

Measurement of losses due to hysteresis and eddy currents in the magnetic material

In the final paper entitled "Measurement of losses due to hysteresis and eddy currents in the magnetic material", a laboratory exercise of measuring losses on different magnetic materials was performed. The theoretical part describes the losses caused by hysteresis and eddy currents on electrical machines and transformers. The second part describes magnetic materials and their properties. The third part is intended to describe the hysteresis loop and eddy currents. The fourth and fifth sections describe the losses in the core and windings. The sixth part of the furniture is for measurement in the laboratory and their description.

Keywords: Magnetic materials, ferromagnets, hysteresis, hysteresis loop, eddy currents, losses

Literatura

- [1] <http://hr.gme-magnet.com/info/variations-between-the-permanent-magnets-and-t-38548545.html>
- [2] https://edutorij.e-skole.hr/share/proxy/alfresco-noauth/edutorij/api/proxy-guest/452e1469-e362-4711-abc6-6f535c3b5254/html/7578_Magneti_i_magnetsko_polje.html
- [3] Magnetizam III,
https://www.fpz.unizg.hr/elektrotehnika/admin/upload/magnetizam_iii.pdf
- [4] Toman Marko, Ispitivanje svojstva magnetskog materijala istosmjernom strujom
- [5] https://hr.wikipedia.org/wiki/Foucaultove_struje
- [6] Branislav Kuzmanović, Osnove elektrotehnike 1, 3. izdanje Zagreb, 2011.
- [7] Branislav Kuzmanović, Osnove elektrotehnike 2, 3. izdanje Zagreb, 2011.
- [8] Anita Moguš, Neke karakteristike magnetskog polja i magnetskih materijala
- [9] Marko Toman, Ispitivanje sustava magnetskog materijala istosmjernom strujom
- [10] Dr. Anton Dolenc, Transformatori I. i II. Dio, Zagreb, 1991.
- [11] Radenko Wolf, Osnove električnih strojeva, Zagreb 1995.
- [12] Zdravko Jašarević, Električni strojevi, 2 izdanje Zagreb 2006.
- [13] Ivana Gudelj, Proračun transformatora u programskom paketu Ansys Maxwell

Životopis

Marin Škarica rođen je 14. prosinca 1996. godine u Vinkovcima. Živi u Ivankovu. Pohađao je osnovnu školu „August Cesarec“ u Ivankovu. Po završetku osnovne škole, upisuje Tehničku školu Ruđera Boškovića u Vinkovcima smjera elektrotehničar koju završava 2015. godine. 2016. godine upisuje stručni studij elektrotehnike, smjer automatika na Fakultetu elektrotehnike, računarstva i informacijskih tehnologija u Osijeku.