

Pravilan izbor frekvencijskog pretvarača ovisno o vrsti pogona

Koprivnjak, Fran

Undergraduate thesis / Završni rad

2021

Degree Grantor / Ustanova koja je dodijelila akademski / stručni stupanj: **Josip Juraj Strossmayer University of Osijek, Faculty of Electrical Engineering, Computer Science and Information Technology Osijek / Sveučilište Josipa Jurja Strossmayera u Osijeku, Fakultet elektrotehnike, računarstva i informacijskih tehnologija Osijek**

Permanent link / Trajna poveznica: <https://um.nsk.hr/um:nbn:hr:200:046517>

Rights / Prava: [In copyright](#)/[Zaštićeno autorskim pravom.](#)

Download date / Datum preuzimanja: **2024-07-31**

Repository / Repozitorij:

[Faculty of Electrical Engineering, Computer Science and Information Technology Osijek](#)



**SVEUČILIŠTE JOSIPA JURJA STROSSMAYERA U OSIJEKU
FAKULTET ELEKTROTEHNIKE, RAČUNARSTVA I
INFORMACIJSKIH TEHNOLOGIJA**

Stručni studij

**Pravilan izbor frekvencijskog pretvarača ovisno o vrsti
pogona**

Završni rad

Fran Koprivnjak

Osijek, 2021.

SADRŽAJ

1. UVOD.....	2
2. FREKVENCIJSKI PRETVARAČI.....	3
2.1. Uloga i primjena frekvencijskih pretvarača	3
2.2. Vrste frekvencijskih pretvarača	4
2.2.1. Pretvarači bez istosmjernog međukruga.....	5
2.2.2. Pretvarači s istosmjernim međukrugom	6
2.2.3. Struktura neizravnog pretvarača	7
2.3. Načini upravljanja i regulacije brzine vrtnje.....	12
2.3.1. Skalarno upravljanje i regulacija brzine vrtnje.....	12
2.3.1. Vektorsko upravljanje i regulacija brzine vrtnje	15
3. MIJENJANJE BRZINE VRTNJE ASINKRONOG MOTORA	17
3.1. Promjena broja pari polova	17
3.2. Dodavanje otpora u rotorski krug.....	18
3.3. Promjena frekvencije.....	19
4. ODABIR FREKVENCIJSKOG PRETVARAČA.....	21
4.1. Postupci odabira pretvarača	23
5. PRIMJERI ODABIRA FREKVENCIJSKOG PRETVARAČA.....	25
6. ZAKLJUČAK.....	27

**FERIT**FAKULTET ELEKTROTEHNIKE, RAČUNARSTVA
I INFORMACIJSKIH TEHNOLOGIJA OSIJEK**Obrazac Z1S: Obrazac za imenovanje Povjerenstva za završni ispit na preddiplomskom stručnom studiju**

Osijek, 18.09.2021.

Odboru za završne i diplomske ispite

**Imenovanje Povjerenstva za završni ispit
na preddiplomskom stručnom studiju**

Ime i prezime studenta:	Fran Koprivnjak
Studij, smjer:	Preddiplomski stručni studij Elektrotehnika, smjer Elektroenergetika
Mat. br. studenta, godina upisa:	A4494, 23.07.2018.
OIB studenta:	55719575878
Mentor:	Dr. sc. Željko Špoljarić
Sumentor:	
Sumentor iz tvrtke:	
Predsjednik Povjerenstva:	Dr. sc. Krešimir Miklošević
Član Povjerenstva 1:	Dr. sc. Željko Špoljarić
Član Povjerenstva 2:	Dr.sc. Venco Ćorluka
Naslov završnog rada:	Pravilan izbor frekvencijskog pretvarača ovisno o vrsti pogona
Znanstvena grana rada:	Elektrostrojarstvo (zn. polje elektrotehnika)
Zadatak završnog rada	
Prijedlog ocjene pismenog dijela ispita (završnog rada):	Vrlo dobar (4)
Kratko obrazloženje ocjene prema Kriterijima za ocjenjivanje završnih i diplomskih radova:	Primjena znanja stečenih na fakultetu: 2 bod/boda Postignuti rezultati u odnosu na složenost zadatka: 2 bod/boda Jasnoća pismenog izražavanja: 3 bod/boda Razina samostalnosti: 2 razina
Datum prijedloga ocjene mentora:	18.09.2021.
<i>Potpis mentora za predaju konačne verzije rada u Studentsku službu pri završetku studija:</i>	Potpis:
	Datum:

**FERIT**FAKULTET ELEKTROTEHNIKE, RAČUNARSTVA
I INFORMACIJSKIH TEHNOLOGIJA OSIJEK**IZJAVA O ORIGINALNOSTI RADA**

Osijek, 11.10.2021.

Ime i prezime studenta:

Fran Koprivnjak

Studij:

Preddiplomski stručni studij Elektrotehnika, smjer Elektroenergetika

Mat. br. studenta, godina upisa:

A4494, 23.07.2018.

Turnitin podudaranje [%]:

19

Ovom izjavom izjavljujem da je rad pod nazivom: **Pravilan izbor frekvencijskog pretvarača ovisno o vrsti pogona**

izrađen pod vodstvom mentora Dr. sc. Željko Špoljarić

i sumentora

moj vlastiti rad i prema mom najboljem znanju ne sadrži prethodno objavljene ili neobjavljene pisane materijale drugih osoba, osim onih koji su izričito priznati navođenjem literature i drugih izvora informacija. Izjavljujem da je intelektualni sadržaj navedenog rada proizvod mog vlastitog rada, osim u onom dijelu za koji mi je bila potrebna pomoć mentora, sumentora i drugih osoba, a što je izričito navedeno u radu.

Potpis studenta:

1. UVOD

Razvojem industrije i sve većom automatizacijom procesa električni motori u današnjem svijetu postaju nezaobilazni u bilo kojim područjima ljudske djelatnosti za koje je potreban mehanički rad. Napretkom motora i sve zahtjevnijom regulacijom brzine vrtnje došlo je i do sve složenijih elektromotornih pogona koji moraju imati širok opseg raspoloživih snaga i brzina vrtnji, prilagodljivosti svim radnim uvjetima te moraju imati brz dinamički odziv i ekološku pogodnost. Upravo zbog toga došlo je i do velike potražnje za frekvencijskim pretvaračima koji omogućavaju kontinuirano upravljanje brzinom vrtnje izmjeničnih motora. U današnje vrijeme imamo čitav niz različitih izvedbi frekvencijskih pretvarača. Cilj ovog završnog rada je pojasniti frekvencijski pretvarač detaljnije te krajnje naći najbolji odabir frekvencijskog pretvarača za određeni pogon. U drugom poglavlju je dana definicija frekvencijskog pretvarača, objašnjena je njegova uloga i primjena, objašnjene su vrste frekvencijskih pretvarača, pojašnjeni su svi dijelovi te je dan detaljniji uvid u upravljanje i regulaciju pomoću frekvencijskog pretvarača. Treće poglavlje je detaljan osvrt na podešavanje brzine asinkronog motora. U četvrtom poglavlju su dane vrste različitih elektromotornih pogona i na šta trebamo obratiti pozornost pri odabiru frekvencijskog pretvarača. Na kraju, u petom poglavlju dani su različiti primjeri pri odabiru frekvencijskog pretvarača.

2. FREKVENCIJSKI PRETVARAČI

Frekvencijski pretvarači su elektronički uređaji koji služe za pretvorbu izmjeničnog napona konstantne vrijednosti i frekvencije u napon promjenjive vrijednosti i frekvencije[1]. Ovisno o vrsti opterećenja, frekvencijski pretvarač ima mogućnost podešavanja različitih načina upravljanja motorom[2]. U današnje vrijeme trofazni motori, indukcijski motori visoke efikasnosti, bezkolektorski istosmjerni motori i mnogi motori koji se ni ne mogu napajati preko standardne trofazne mreže trebaju regulaciju frekvencijskim pretvaračima[3].

2.1. Uloga i primjena frekvencijskih pretvarača

U proizvodnji različitih dobara dolazi do sve veće potrebe uređajima koji omogućuju povećanje učinkovitosti proizvodnje, tj. uređajima koji omogućuju povećanje stupnja automatizacije proizvodnih procesa. Potreba za ubrzanjem proizvodnje i uštede energije dovela je do neprekidnog razvoja upravljačkih uređaja, posebice frekvencijskih pretvarača za regulaciju i upravljanje brzinom vrtnje izmjeničnih motora. Prije frekvencijskih pretvarača nije bilo ekonomski učinkovite tehnike za mijenjanje brzine vrtnje izmjeničnih motora. Frekvencijski pretvarači se većinom koriste za pogon trofaznih asinkronih motora, iako se moguć i pogon jednofaznih asinkronih motora. Frekvencijski pretvarači pružaju kontinuirano upravljanje brzinom vrtnje što je osnovni zahtjev pri struktuiranju postrojenja[1]. Frekvencijski pretvarači daju mnoge prednosti kao što su:

1. Ušteda električne energije – Frekvencijski pretvarači u svakom trenutku prilagođuju brzinu vrtnje potrebama pogona. Kod pogona centrifugalnih crpki i ventilatora je to posebno korisno zato što njihova snaga raste s trećom potencijom brzine vrtnje. Pogon koji radi s polovicom nazivne brzine vrtnje opterećuje mrežu sa samo 12.5% svoje nazivne snage s time da se ne uzimaju u obzir gubici pretvarača.
2. Optimiranje procesa - Mogućnost usklađivanja brzine vrtnje s potrebama proizvodnog procesa daje mnoge prednosti. Frekvencijski pretvarači pospješuju proizvodnju. Također dolazi do smanjenja potrošnje materijala.
3. Glatkiji rad stroja – Rampe za pokretanje i zaustavljanje sprječavaju udare i utjecaje na mehaničke dijelove postrojenja.

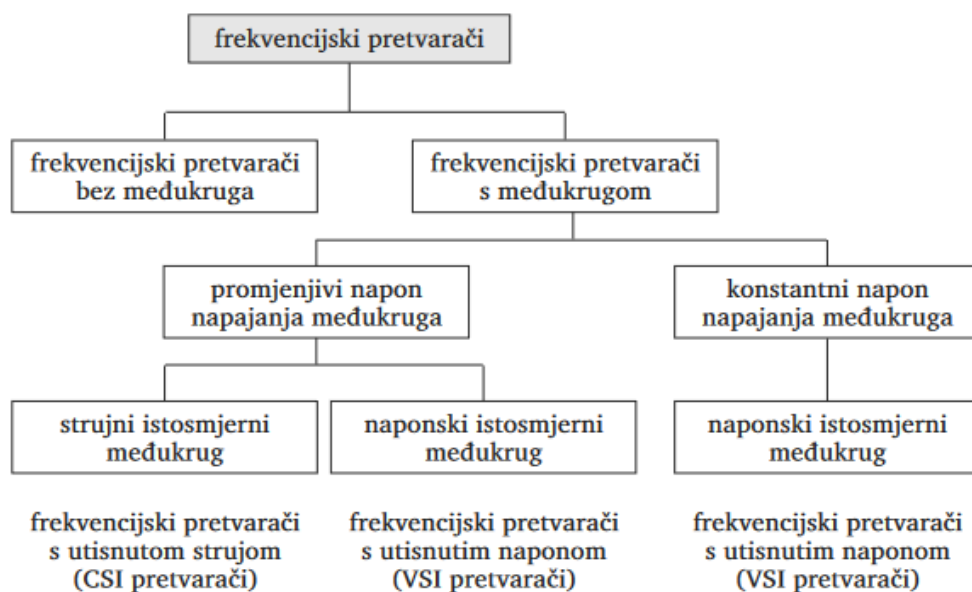
4. Manji troškovi održavanja – Frekvencijski pretvarači su nezahtjevni za održavanje te produžuju životni vijek elektromotornog pogona.

5. Poboljšanje radnog okruženja – Prilagođuju brzinu rada proizvodnji(npr. brzina pomične trake u postrojenju za punjenje boca se smanji kad se boce počnu nakupljati), smanjuju buku i brzinu strujanja zraka(npr. podešavanje brzine ventilatora).

2.2. Vrste frekvencijskih pretvarača

Frekvencijski pretvarači koji se danas upotrebljavaju u industriji za upravljanje ili regulaciju brzine vrtnje trofaznih izmjeničnih motora rada se dijele u dvije kategorije, odnosno na dva temeljna načela rada, a to su:

- frekvencijski pretvarači bez istosmjernog međukruga(izravni pretvarači)
- frekvencijski pretvarači s istosmjernim međukrugom(neizravni pretvarači)[1]



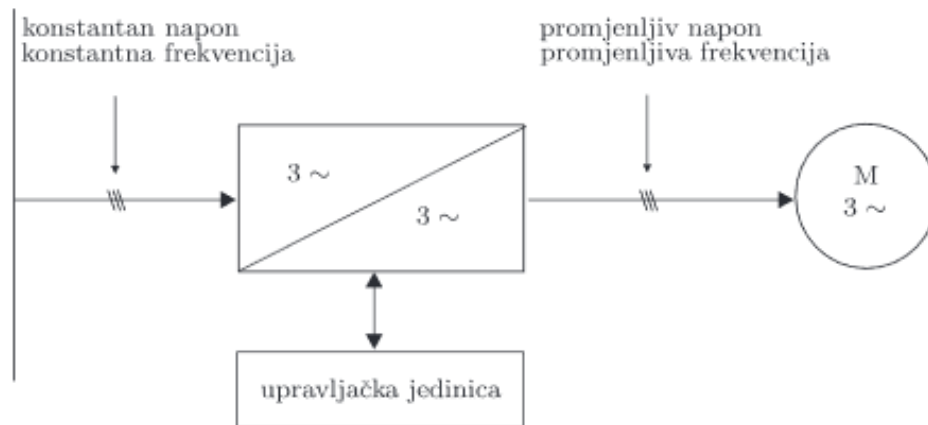
Sl. 2.1. Vrste frekvencijskih pretvarača[1]

Izravni pretvarači obavljaju jednostruki proces pretvorbe, a neizravni pretvarači obavljaju dva procesa pretvorbe koji se odvijaju nezavisno jedan od drugoga[4]. Neizravni pretvarači mogu imati naponski ili strujni međukrug. Frekvencijski pretvarači sa strujnim istosmjernim pretvaračem imaju izmjenjivač s utisnutom strujom, a frekvencijski pretvarači sa naponskim istosmjernim međukrugom imaju izmjenjivač s utisnutim naponom[1].

2.2.1. Pretvarači bez istosmjernog međukruga

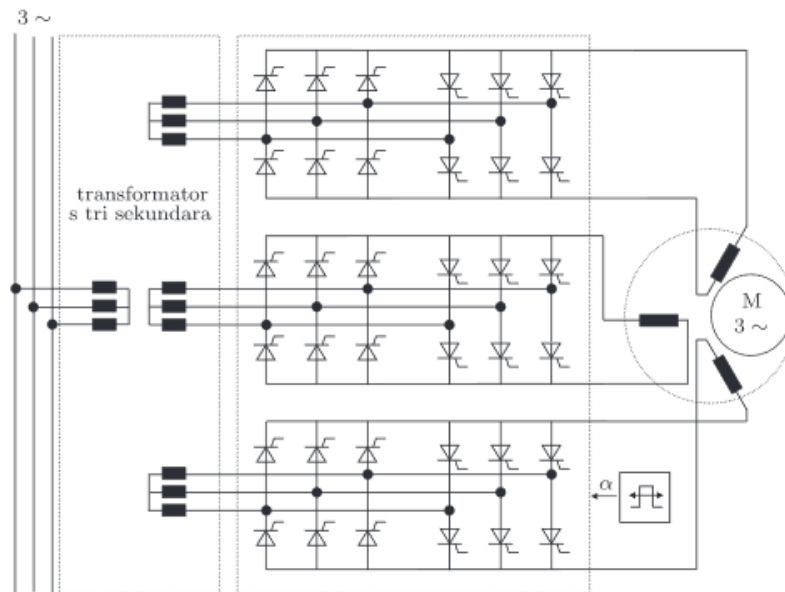
Frekvencijski pretvarač bez istosmjernog međukruga, odnosno izravan pretvarač obavlja proces pretvorbe napona i frekvencije direktno iz valnog oblika trofazne izmjenične mreže u željeni valni oblik i frekvenciju trošila[3]. Izravni pretvarači mogu se podijeliti u dvije elementarne skupine:

- pretvarače komutirane izmjeničnom napojnom mrežom, tzv. ciklopretvarači
- pretvarače komutirane vlastitim komutacijskim krugovima[1]



Sl. 2.2. Blokovska shema izravnog pretvarača[5]

Ciklopretvarači su realizirani antiparalelnim spojem tiristora. Sklop se može podijeliti u dva odvojena fazno upravljana ispravljača – usmjerivača. Njihova osnovna primjena je u izmjeničnim sporohodnim elektromotornim pogonima većih snaga (>100 kW do 50 MW) u kojima se zahtijevaju niske radne frekvencije trošila (od 0.2 do 15 Hz)[3]. Neke od prednosti su manji gubici u odnosu na neizravne pretvarače jer nema dvostruke pretvorbe energije, mogućnost četverokvadratnog rada elektromotornog pogona i kompletna reaktivna energija se uzima iz primarne mreže[5]. Nedostatak je to što im je izlazna frekvencija limitirana na 2/3 frekvencije mreže napajanja. Također sadrže popriličan broj tiristora što dovodi do njihove složenosti i skupoće[1]. U današnje vrijeme ima puno boljih izbora od ciklopretvarača te se sve više upotrebljavaju neizravni izmjenični pretvarači frekvencije[3].



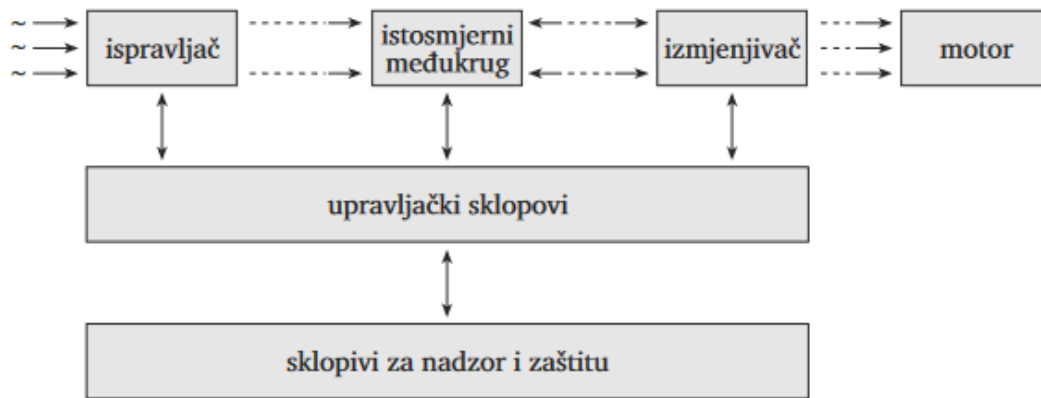
Sl. 2.3. Shema ciklopretvarača[5]

2.2.2. Pretvarači s istosmjernim međukrugom

Pretvarači s istosmjernim međukrugom, odnosno neizravni pretvarači prvo pretvaraju izmjenični napon napojne mreže u istosmjerni, a zatim taj istosmjerni napon u izmjenični napon promjenjive efektivne vrijednosti i frekvencije. Neizravni frekvencijski pretvarači se više koriste u praksi nego ciklopretvarači. Postoje dvije vrste neizravnih pretvarača:

- s utisnutom strujom(sa strujnim ulazom u izmjenjivač)
- s utisnutim naponom(sa naponskim ulazom u izmjenjivač)

Pretvarači s utisnutim naponom još se dijele prema načelu modulacije amplitude impulsa(PAM izmjenjivač) i na načelu modulacije širine impulsa(PWM izmjenjivač). Neizravni pretvarač se sastoji od sljedećih učinkovitih sklopova: ispravljač, istosmjerni međukrug, izmjenjivač i upravljački elektronički sklop.



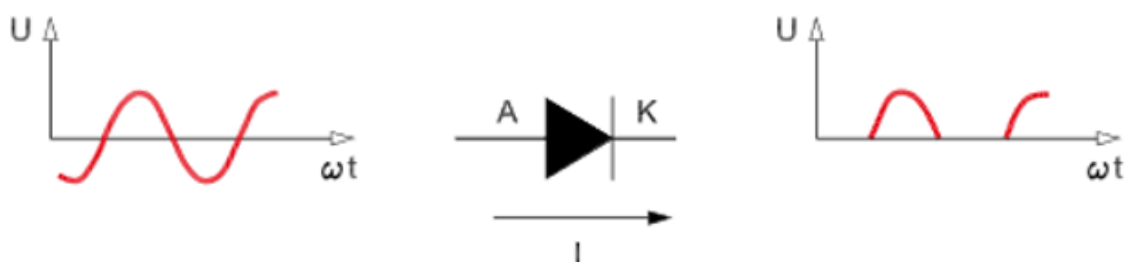
Sl. 2.4. Blokowska shema pretvarača s istosmjernim međukrugom[1]

2.2.3. Struktura neizravnog pretvarača

1. Ispravljač

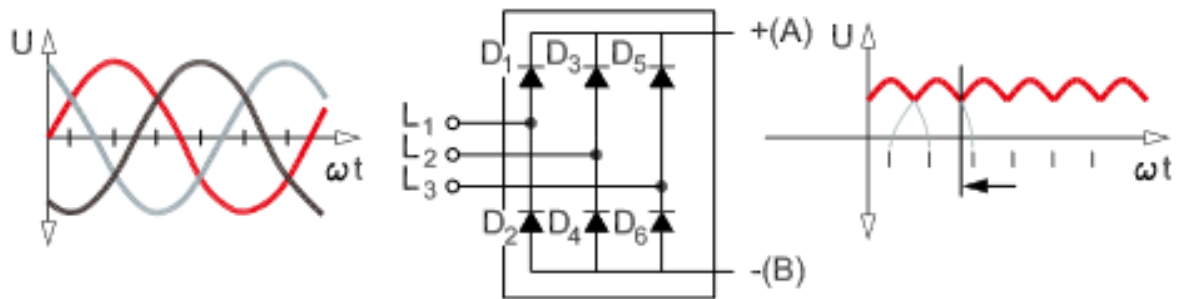
Ispravljač(neupravljivi i upravljivi) služi za spajanje izmjenične napojne mreže s istosmjernim međukrugom. Ulaz ispravljača priključuje se na jednofaznu ili trofaznu napojnu mrežu. Na izlazu ispravljača se dobiva pulsirajući valoviti istosmjerni napon. Ispravljač je preko istosmjernog međukruga spojen sa izmjenjivačem. Zbog različitih napona korištenih u industriji proizvode se i odgovarajući frekvencijski pretvarači. Kod nas se u industriji najčešće za napajanje frekvencijskih pretvarača koriste naponi $1 \times 230 \text{ V}$, 50 Hz i $3 \times 400 \text{ V}$, 50 Hz . Frekvencijski pretvarači napajani jednofaznom mrežom 230 V , 50 Hz obično se proizvode za motore s nazivnom snagom do 4 kW . Zbog nesimetričnog opterećenja na napojnoj mreži i kablovima primjenu takvih pretvarača treba izbjegavati. Njihova primjena je moguća samo u sustavima koji ne koriste trofaznu mrežu. Frekvencijski pretvarači napajani trofaznom izmjeničnom mrežom $3 \times 400 \text{ V}$, 50 Hz proizvode se za motore s nazivnom snagom od 1000 do 1500 kW [1].

Neupravljivi pretvarači se sastoje od dioda koje su poluvodički element. Diode[2.5.] se sastoje od anode(A) i katode(K). Dioda propušta struju u samo jednom smjeru i to samo pri pozitivnom naponu od anode do katode, a blokira struju u drugom smjeru(tzv. nepropusna polarizacija)[3].



Slika 2.5. Dioda s valnim oblicima napona i struje[3]

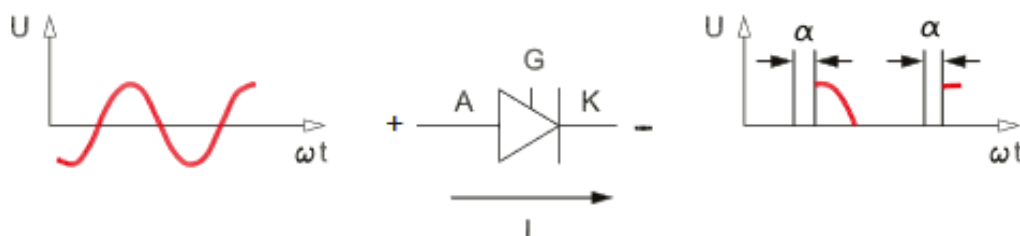
Ako se neupravljivi trofazni ispravljač napaja preko trofazne mreže, istosmjerni napon će neprestano pulsirati.



Sl. 2.6. Neupravljivi trofazni ispravljač s valnim oblicima napona i struje[3]

Neupravljivi trofazni ispravljač[2.6.] se sastoji od 6 dioda podijeljene u dvije skupine. Dioda se smatraju neupravljivim ventilima. Jedna skupina ventila se sastoji od dioda D_1 , D_3 i D_5 , a druga skupina se sastoji od dioda D_2 , D_4 i D_6 . Za vrijeme pozitivne poluperiode vodi prva skupina ventila, a za vrijeme negativne poluperiode vodi druga skupina ventila. Vremenski intervali vođenja obje skupine su fazno pomaknuti za 60° , odnosno za $1/6$ periode T . Prosječna vrijednost izlaznog pulsirajućeg istosmjernog napona je 1.31 do 1.41 veća od efektivne vrijednosti linijskog napona trofazne mreže[3].

Upravljivi ispravljači za ventile umjesto dioda imaju tiristore[2.7.]. Tiristori, kao i diode, imaju diodu i katodu te propuštaju i blokiraju jednako kao dioda. Razlika je u tome što tiristori imaju treći terminal, odnosno upravljačku elektrodu gate(G). Tiristor će propustiti struju tek kada gate dobije pozitivan impuls i neće prestati voditi struju sve dok njena vrijednost ne padne na nulu. Trenutak uklapanja tiristora ovisi o kutu upravljanja α . On predstavlja vremensko odgađanje uklapanja prema najranijem mogućem trenutku njegova uklapanja. Izražava se u stupnjevima. Tiristor će raditi kao ispravljač između 0° i 90° , a između 90° i 300° će raditi kao izmjenjivač[3].



Sl. 2.7. Tiristor s valnim oblicima napona i struje[3]

Upravljivi trofazni ispravljač[2.8.] se može podijeliti u dvije skupine tiristora: T_1, T_3 i T_5 te T_2, T_4, T_6 . Srednja vrijednost izlaznog ispravljenog napona se može podešavati kutom upravljanja α [3].

Izlazni napon iznosi:

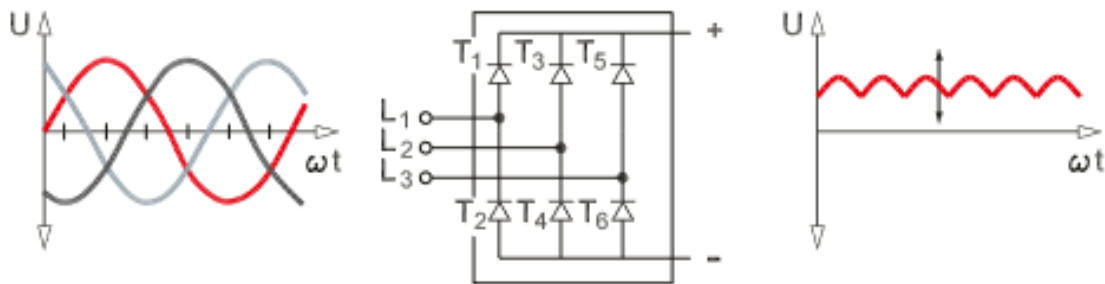
$$U = 1.35 \cdot U \cdot U_{ef} \cdot \cos \alpha \quad (2-1)$$

gdje je:

U – izlazni napon ispravljača

U_{ef} – efektivna vrijednost linijskog napona trofazne mreže

α – kut upravljanja

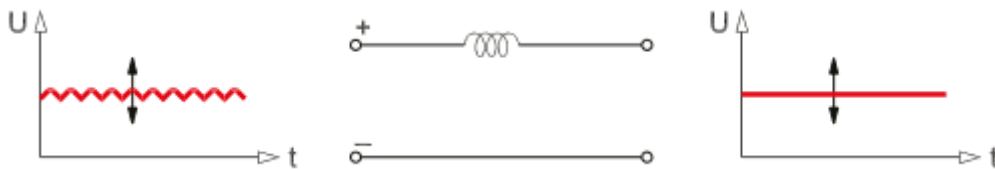


Sl. 2.8. Upravljivi trofazni ispravljač s valnim oblicima napona i struje[3]

2. Istosmjerni međukrug

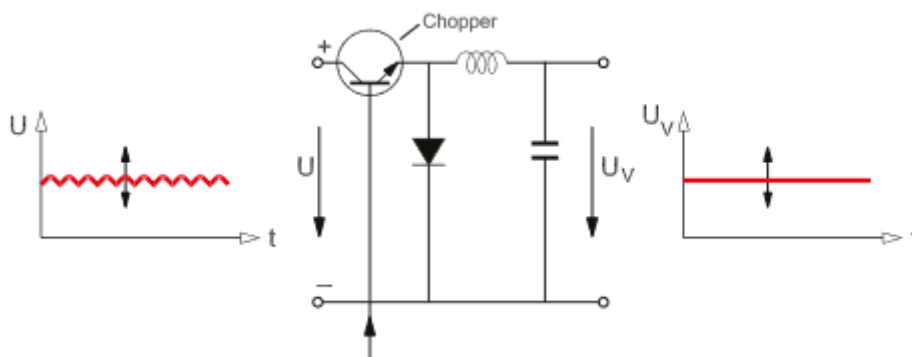
Istosmjerni međukrug može ili biti strujni ili naponski. Strujni međukrugovi mogu biti samo s promjenjivom strujom, a naponski ili s promjenjivim naponom (pretvara približno konstantan izlazni napon ispravljača u promjenjivi ulazni napon izmjenjivača) ili s konstantnim naponom (izlazni napon ispravljača filtrira i stabilizira te dovodi izmjenjivaču)[1]. Istosmjerni međukrug služi za odvajanje izmjenjivača od ispravljača i za apsorbiranje strujnih udara nastalih prilikom pokretanja motora tako da skladišti energiju u prigušnici i kondenzatoru[6].

Strujni međukrug ima implementiranu zavojnicu iznimno velikog induktiviteta. U tom slučaju ispravljač je uvijek upravljiv. Takva varijanta sa upravljivim ispravljačem i prigušnice u istosmjernom međukrugu sačinjava upravljivi strujni izvor. Vrijednost napona motora određena je teretom motora. Tijekom kočenja motora, kombinacija upravljivog ispravljača i strujnog istosmjernog međukruga nam daje mogućnost uzimanja i vraćanja energije (prilikom kočenja motora) u mrežu [6].



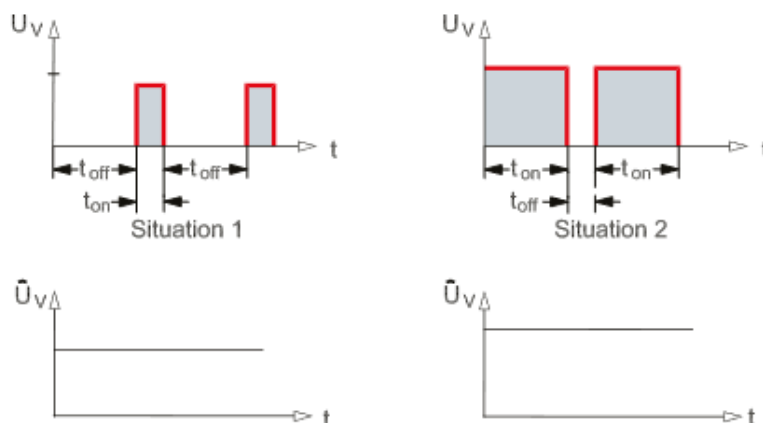
Sl. 2.9. Strujni međukrug s valnim oblicima napona i struje[3]

Naponski međukrug ima ugrađen niskopropusni filter koji tvore zavojnica i kondenzator, a ispravljač može biti upravljiv ili neupravljiv. Kada je ispravljač neupravljiv napon na izlazu međukruga je konstantan, a kada je ispravljač upravljiv moguće je regulirati napon na izlazu iz istosmjernog međukruga[6].



Sl. 2.10. Naponski međukrug s valnim oblicima napona i struje[3]

Ugradnjom čoperskog tranzistora ispred niskopropusnog filtra možemo mijenjati srednju vrijednost izlaznog napona iz filtra te i tako upravljati naponom na izlazu iz istosmjernog međukruga[6].



Sl. 2.11. Reguliranje izlaznog napona naponskog međukruga čoperskim tranzistorom[3]

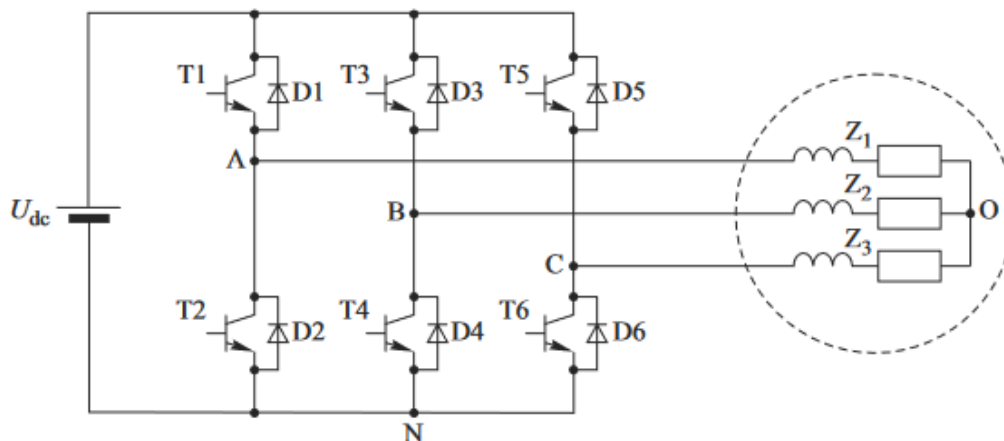
3. Izmjenjivač

Izmjenjivač je veza između istosmjernog međukruga i izmjeničnog trošila, tj. motora. Većina izmjenjivača pretvara konstantan ulazni napon u izmjenični napon čiji je osnovni harmonik promjenjive amplitude i frekvencije[1]. On završno prilagođuje izlazni napon i frekvenciju frekvencijskog pretvarača te omogućava optimalno magnetiziranje motora kod svih brzina vrtnje. Istosmjerni međukrug može na više načina napajati izmjenjivač:

- istosmjernom strujom promjenjive amplitude
- istosmjernim naponom promjenjive amplitude
- istosmjernim naponom konstantne amplitude

Izmjenjivač kontrolira frekvenciju izlaznog napona samo ako su struja i/ili napon istosmjernog međukruga promjenjivi. U slučaju kada je napon međukruga konstantan tada izmjenjivač kontrolira frekvenciju i amplitudu napona na izlazu[6].

Izmjenjivač je sačinjen od poluvodičkih upravljivih ventila koji pretvaraju napon iz istosmjernog međukruga u izmjenični napon koji odlazi na motor. Izmjenjivač je tri para poluvodičkih ventila spojenih u mosnom spoju kod trofaznih pretvarača[6].



Sl. 2.12. Izmjenjivač u trofaznom mosnom spoju[1]

Izmjenjivač na slici[2.10.] na izlazu daje struje s međusobnim faznim pomakom od $\pm 120^\circ$ el. Te struje sinusnog oblika se stvaraju naizmjeničnim uključivanjem i isključivanjem upravljivih ventila. Ventili propuštaju struju prema određenom redosljedju[6].

4. Upravljački elektronički sklop

Upravljački sklop ima više uloga. Osnovni zadatak mu je da regulira brzinu vrtnje motora. Brzina vrtnje je zadana prema referentnoj brzini vrtnje. Također su postavljena ograničenja na

iznos frekvencije, napona i struje. Sklopovi u frekvencijskom pretvaraču, tj. ispravljač, istosmjerni međukrug i izmjenjivač šalju informacije upravljačkom sklopu koje on prima te promjenom napona i frekvencije šalje povratne upravljačke impulse za uključivanje i isključivanje ventila unutar učinskih sklopova. Konceptija frekvencijskog pretvarača će odlučiti koji će se učinski sklop upravljati.

2.3. Načini upravljanja i regulacije brzine vrtnje

Postupak u kojem se varijable bitne za rad EMP automatski dovode na željene vrijednosti naziva se regulacija, a primjenjuje se u sustavima sa zatvorenim povratnom vezom[5].

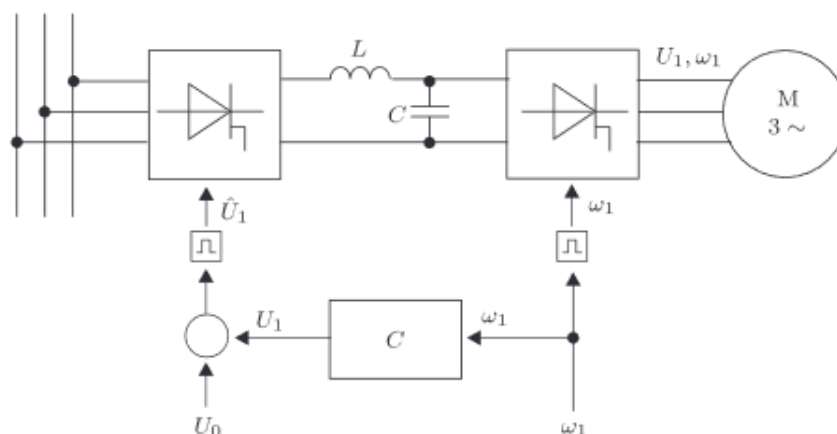
U suvremenim EMP danas se za sve primjene i u svim područjima snaga uglavnom koriste izmjenični motori u odgovarajući energetske pretvarači. Upravljanjem pretvarača možemo podešavati mehaničku karakteristiku motora. Podešavanje karakteristika se najčešće temelji na promjeni visine i frekvencije napona napajanja. To se može provesti:

- indirektnim upravljanjem magnetskim tokom - U/f upravljanje ili tzv. skalarno upravljanje
- direktnim upravljanjem magnetskim tokom – upravljanje koje se temelji na orijentaciji magnetskog polja u motoru ili tzv. vektorsko upravljanje

Izbor načina upravljanja koji će se koristiti za neki EMP ovisi o njegovoj složenosti. Za jednostavne EMP primjenjuje se skalarno upravljanje, a za složenije EMP koristi se vektorsko upravljanje[5].

2.3.1. Skalarno upravljanje i regulacija brzine vrtnje

Pogoni sa skalarnim upravljanjem daju nešto inferiornije performanse, ali ih je zato lagano ukomponirati u pogon. Skalarno upravljanje je imalo široku primjenu u industriji, ali njihovo korištenje se smanjilo uvođenjem vektorskog upravljanja[7].



Sl. 2.13. Osnovna shema skalarnog upravljanja asinkronim motorima[5]

Promjena frekvencije dovodi do promjene magnetskog toka Φ i indukcije u motoru pri nepromjenjenom naponu:

$$U \approx E = 4.44 \cdot N \cdot f \cdot \Phi \quad (2-2)$$

gdje je:

U – narinuti napon doveden na stezaljke motora

E – inducirani napon(inducirana elektromotorna sila)

N – broj zavoja

f - frekvencija napona dovedenog na stezaljke motora

Φ – magnetski tok

kao i moment motora:

$$M = k \cdot \Phi \cdot I_r \cdot \cos \varphi_r \quad (2-3)$$

gdje je:

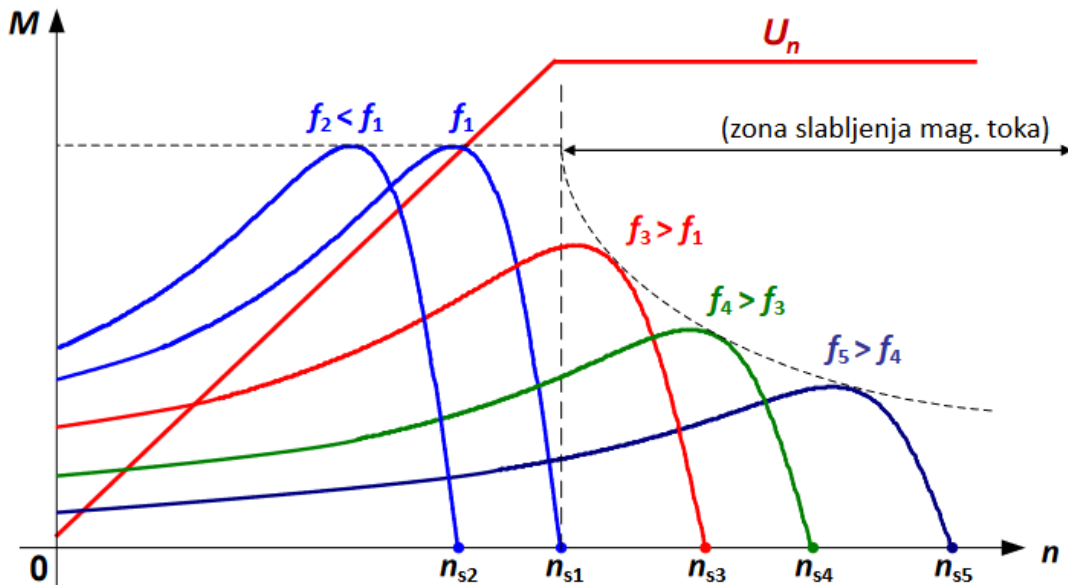
M – moment motora razvijen na osovini

k – faktor namota

Kako bi se održao približno isti magnetski tok i moment, napon U i frekvencija f moraju se mijenjati istovremeno po zakonu znanom kao zakon upravljanja[6]:

$$\frac{U}{f} = konst. \quad (2-4)$$

Zbog promjene napona i frekvencije mijenja se i momentna karakteristika asinkronog motora[Sl 2.12].



Sl. 2.14. Promjena momentnih karakteristika pri skalarnoj regulaciji[8]

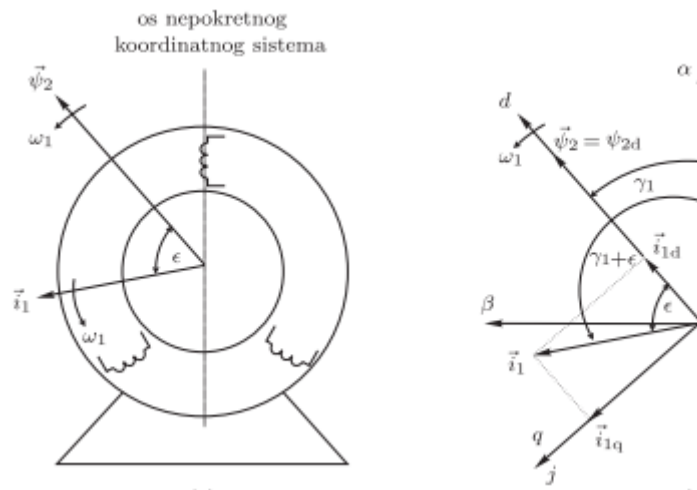
Istovremenom promjenom napona i frekvencije magnetski tok ostaje konstantan. Možemo vidjeti da pri nazivnom naponu i povećanju frekvencije dolazi do smanjenja magnetskog toka i momenta motora[6]. Područje gdje je tok konstantan zovemo područjem konstantnog toka, a područje gdje tok slabi zovemo područje konstantne snage[14].

Povećanje napona iznad nazivne vrijednosti nije dozvoljeno. Napon se mijenja samo od nule do nazivne vrijednosti zbog naponskih naprezanja, odnosno preopterećenja. Povećanje frekvencije iznad nazivne ograničeno je mehaničkim razlozima i promjenama mehaničke karakteristike motora zbog smanjenja toka u području iznad nazivne frekvencije. Jedini način za dobivanje frekvencije upravljanja iznad nazivne frekvencije je da podignemo vrijednost napona iznad nazivne vrijednosti(uz konstantni moment), ali to, naravno, nije dozvoljeno[8].

Skalarni sustavi upravljanja asinkronog motora promjenom frekvencije napajanja, danas se realiziraju mikroračunalom i odgovarajućim ulazno - izlaznim jedinicama. Koriste se na manje zahtjevnim pogonima kao što su centrifugalne crpke, ventilatori, centrifuge, transporter i kotrljače[10].

2.3.1. Vektorsko upravljanje i regulacija brzine vrtnje

Za EMP koji veći dio vremena rade u dinamičkim stanjima, npr. servopogoni, skalarno upravljanje ne daje zadovoljavajuće rezultate. Za ovakve EMP koriste se posebni postupci upravljanja i regulacije za koje je potrebno da se sve struje, naponi i magnetski tokovi zapišu preko tzv. prostornih vektora[Sl. 2.13.][5].



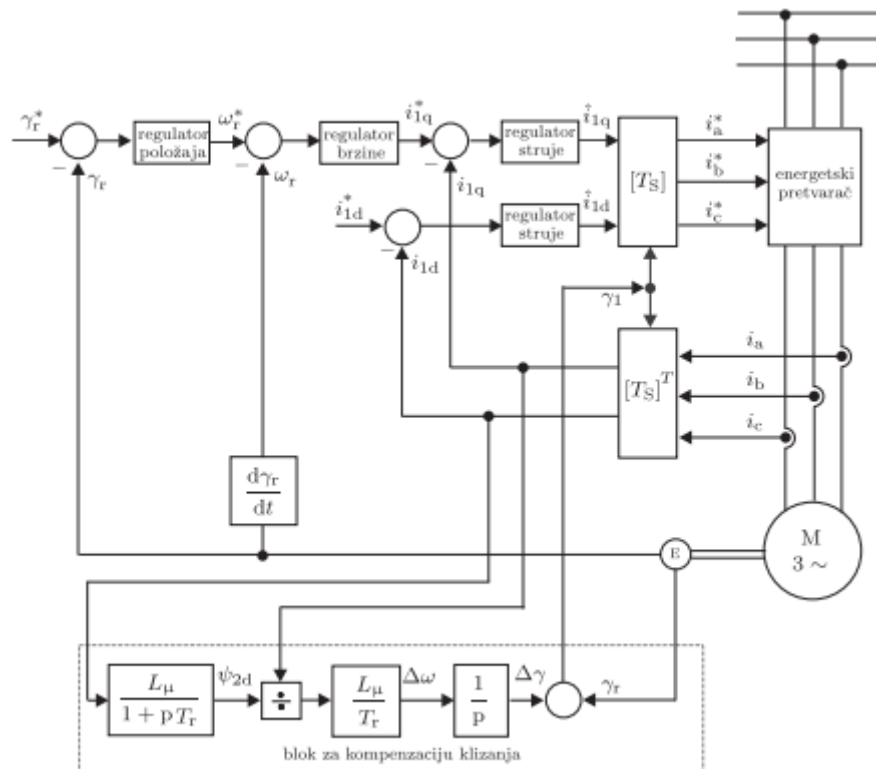
Sl. 2.15. Grafički prikaz prostornih vektora

Pomoću prostornih vektora geometrijski opisujemo trenutačno stanje struje magnetskog toka motora i statorskog napona. Prostorni vektori struje, napona i magnetskog toka se pridjeljuju svakom namotu motora. Superpozicijom svih pojedinih vektora dobiva se prostorni vektor određene veličine[9].

Primjena vektorskog upravljanja i vektorske regulacije omogućuje:

- kratko vrijeme odziva pri postizanju zadatih vrijednosti brzine vrtnje i momenta kod promjene opterećenja
- male pulsacije momenta na osovini
- visok polazni moment te ubrzanje i kočenje s maksimalnim momentom
- brže i tačnije podešavanje mehaničkog momenta u stanjima kočenja i rada
- mala razina buke i dobar faktor korisnosti

Vektorskim upravljanjem i regulacijom mogu se regulirati brzina vrtnje, položaj i mehanički moment asinkronog motora[Sl. 2.14].



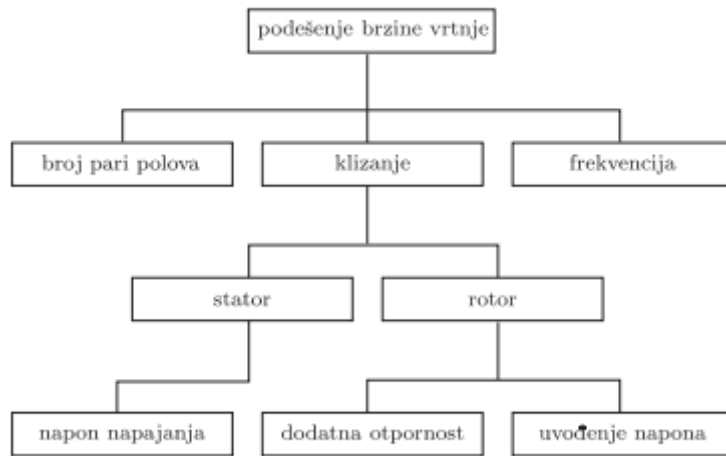
Sl. 2.16. Shema vektorske regulacije asinkronog motora[5]

Informaciju o položaju rotora daje inkrementalni enkoder(naprava koja pretvara mehanički pokret u digitalni signal) koji je postavljen na osovinu stroja. Regulatori brzine vrtnje, položaja i struje načelno su analogni PI regulatori[5].

Primjena 16-bitnih mikroračunala(pogoni opće namjene) i 32-bitnih mikroračunala(pogoni visokih performansi), razvoj novih mikroračunala, pojednostavljenje matematičkih modela asinkronih motora i odgovarajućih algoritama upravljanja uz novosti koje se očekuju u tehnologiji učinkovitih ventila, kojima bi se mogli realizirati jednostavniji pretvarači frekvencije, najavljuju širu primjenu sustava vektorske regulacije i upravljanja asinkronih elektromotornih pogona[10].

3. MIJENJANJE BRZINE VRTNJE ASINKRONOG MOTORA

Brzina vrtnje se može mijenjati na više načina[Sl. 3.1.].



Sl. 3.1. Načini podešenja brzine vrtnje asinkronog motora[5]

Mijenjanje brzine vrtnje je moguće na 3 načina: promjenom broja pari polova, klizanjem s ili promjenom frekvencije napajanja f_s [5].

3.1. Promjena broja pari polova

Ovakva brzina vrtnje nije kontinuirana nego se može mijenjati samo stupnjevito. Brzina vrtnje odgovara brojevima pari polova p . To možemo vidjeti iz jednadžbe za sinkronu brzinu motora koja vrijedi i pri praznom hodu asinkronog motora:

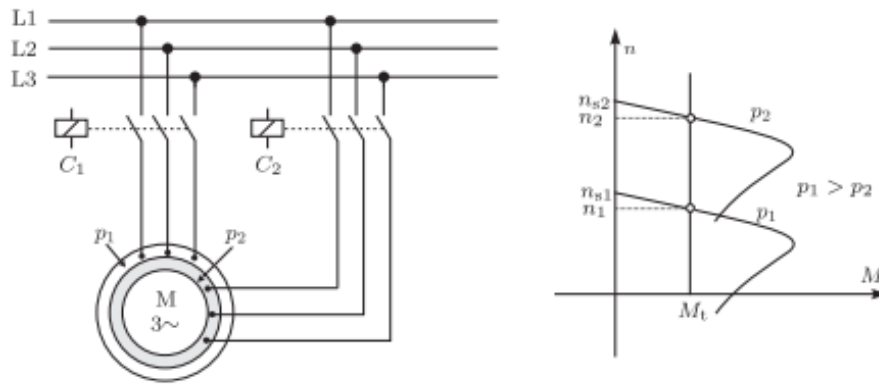
$$n_s = \frac{60f}{p} \quad (3-1)$$

gdje je:

n_s – sinkrona brzina vrtnje

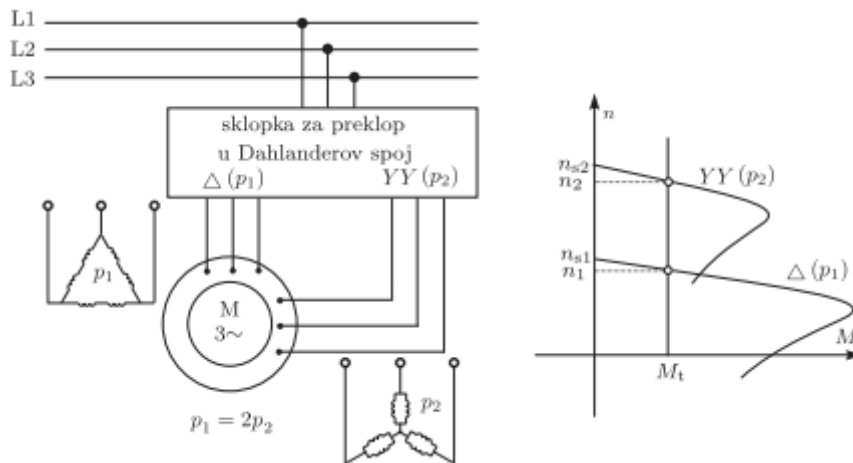
f – frekvencija mreže

p – broj pari polova[11]



Sl. 3.2. Shema i mehaničke karakteristike $n=f(M)$ motora s dva namota na statoru koji imaju različit broj polova[5]

Različit broj pari polova u namotu statora moguće je dobiti odgovarajućim prespajanjem namota, tj. Dahlanderovim spojem[Sl. 3.3.].

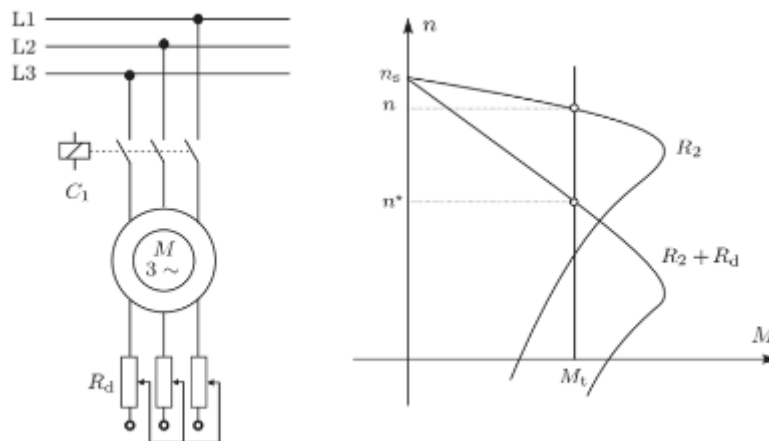


Sl. 3.3. Shema i mehaničke karakteristike $n=f(M)$ motora s Dahlanderovim spojem namota na statoru[5]

Iako se brzina vrtnje prespajanjem polova vrlo grubo podešava, ipak je to često u jednostavnijim elektromotornim pogonima. Posebno značenje ima taj postupak u nekim dizalčnim i sličnim pogonima, gdje se uz njegovu upotrebu smanjuju dinamički gubici[11].

3.2. Dodavanje otpora u rotorski krug

Ovo podešenje brzine vrtnje moguće je samo kod klizno – kolutnih motora. Dodavanjem otpora u rotorski krug brzina vrtnje će se smanjiti, a nagib mehaničke karakteristike će se povećati[Sl. 3.4.].



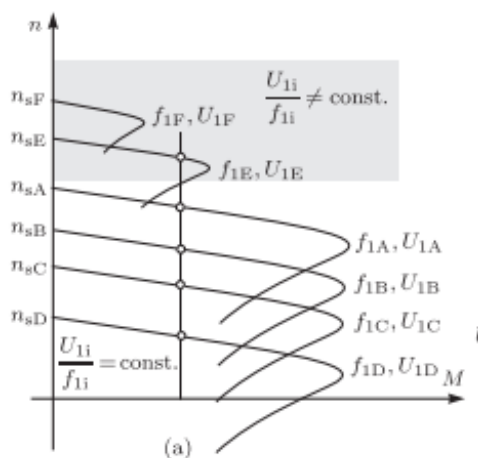
Sl. 3.4. Shema spoja i mehanička karakteristika $n=f(M)$ kod dodavanja otpora u rotorski krug[5]

Promjenom otpornosti mijenja se prekretno klizanje motora. Vanjski otpornici se u rotorski strujni krug spajaju preko kliznih koluta na osovini motora[5].

Glavni nedostatak ovog načina podešenja brzine vrtnje su gubici koji nastaju uslijed protjecanja struje kroz dodatne otpore[5].

3.3. Promjena frekvencije

Promjena frekvencije napona napajanja omogućuje podešenje brzine vrtnje asinkronih motora u širokom opsegu. Pri tome se mijenja i magnetski tok i prekretni moment asinkronog motora[5]. To znači da na prikladan način moramo mijenjati i vrijednost narinutog napona želimo li postići određene mehaničke karakteristike motora[Sl. 3.5.], tj. narinuti napon moramo mijenjati proporcionalno frekvenciji[11].



Sl. 3.5. Mehanička karakteristika $n=f(M)$ asinkronog motora za promjenjivi napon i frekvenciju[5]

U podešavanju brzine vrtnje elektromotornom pogonu s asinkronim motorom promjenom frekvencije osnovni je problem promjenjiva napona i frekvencije. Postoje klasična rješenja poput pretvarača frekvencije, strojevi ili agregati te još puno izvedaba. Pretvarač frekvencije se koristi u grupnim pogonima drvne industrije za frekvenciju veću od 200 Hz i u nekim transportnim uređajima za frekvenciju manju od 20 Hz[11].

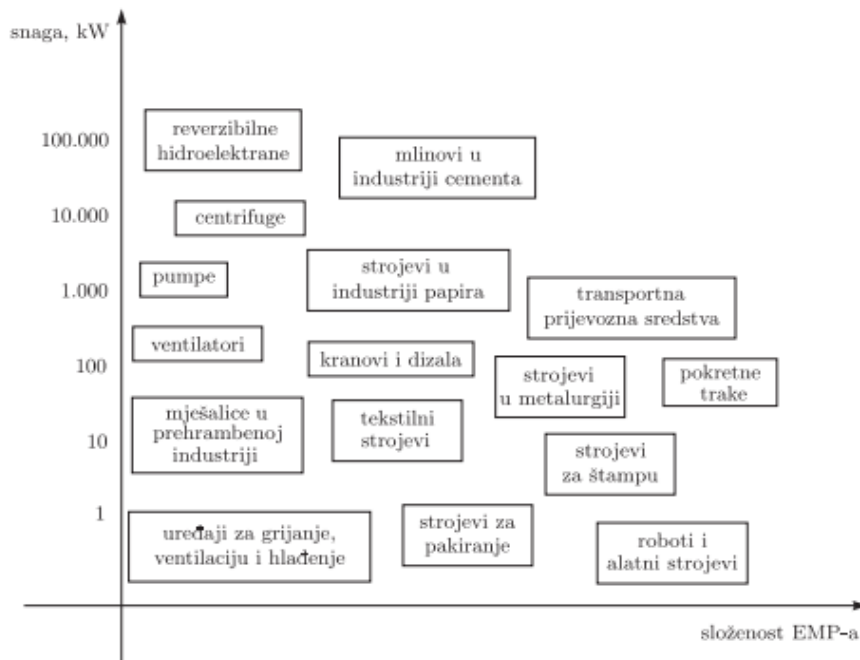
4. ODABIR FREKVENCIJSKOG PRETVARAČA

Prije odabira frekvenzijskog pretvarača se mora prvo obratiti pozornost na karakteristiku tereta i na vrstu pogona. Izbor vrste pogona ovisi o energetskim sučeljima pogona. Ta sučelja obuhvaćaju:

- mehaničko sučelje prema radnom stroju
- električko sučelje prema energetskoj mreži

Mehanička sučelja			
vrsta gibanja	linearno		rotacijsko
	linearni motor rotacijski motor s prijenosnikom		rotacijski motor
vremenski tijek veličina gibanja	konstantan	promjenjiv	vrlo dinamičan
	asinkroni motor s – izravnim zaletom – zvijezda – trokut zaletom – usporenim zaletom – promjenom broja polova istosmjerni motor s – izravnim zaletom – usporenim zaletom sinkroni motor ili reluktantni motor s frekvencijskim pretvaračem	asinkroni motor s frekvencij- skim pretvaračem sinkroni motor s frekvencij- skim pretvaračem reluktantni motor s frekven- cijskim pretvaračem istosmjerni motor s usmjeri- vačem koračni motor s odgovaraju- ćim izvršnim uređajem	servopogon s – istosmjernim motorom – beskoлектorskim istosmjernim motorom – sinkronim motorom – asinkronim motorom i odgovarajućim izvršnim uređajem izravni pogon
srednja vrijednost okretnog momenta odn. snage	mala	srednja	velika
	mali motor istosmjerni motor beskoлектorski istosmjerni motor sinkroni motor koračni motor asinkroni motor	istosmjerni motor beskoлектorski istosmjerni motor sinkroni motor asinkroni motor	momentni motor motor s prijenosnikom
vršna vrijednost okretnog momenta	mala sporadična preopterećenja		velika česta preopterećenja
	standardni motor		servomotor

Sl. 4.1. Kriteriji izbora optimalne vrste elektromotornog pogona[12]

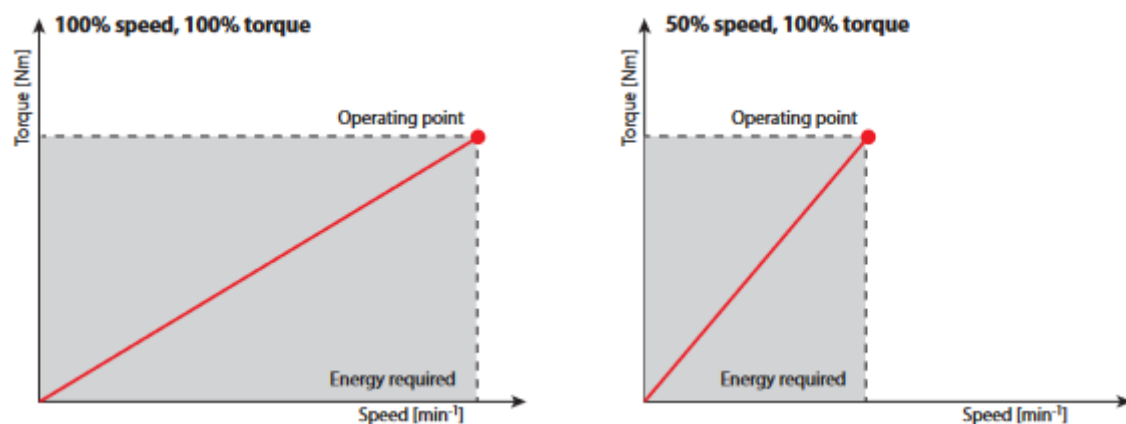


Sl. 4.2. Snage i složenost elektromotornog pogona[5]

Pri odabiru frekvencijskog pretvarača razlikujemo moment tereta neovisan o brzini vrtnje[Sl 4.2.] i moment tereta ovisan o brzini vrtnje(npr. kvadratna ovisnost)[Sl 4.3.]. Razlozi razlikovanja primjerice konstantnog i kvadratnog momenta tereta su:

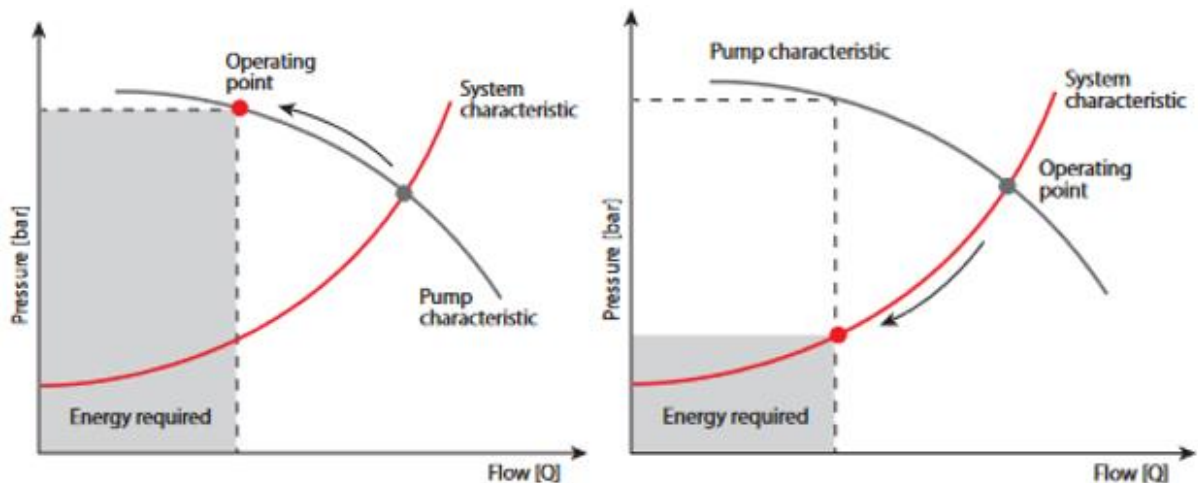
- snaga centrifugalnih crpki i ventilatora raste s trećom potencijom brzine vrtnje, a moment s drugom potencijom brzine vrtnje
- područje rada ventilatora i centrifugalnih crpki je uobičajeno 50% do 90%, a nazivni moment se kreće od 25% do 80%

Momentne karakteristike se provjeravaju da su unutar momentne karakteristike motora upravljanog frekvencijskim pretvaračem[1].



Sl. 4.2. Konstantan moment pri različitim brzinama[13]

Ako se brzina vrtnje motora može smanjiti sa konstantnim teretom, direktni rezultat toga će biti ušteda energije. U ostalim primjenama konstantnog opterećenja, manji broj okretaja neće imati preveliki utjecaj. Uzmimo za primjer pokretnu traku u nekom pogonu. Manja brzina pokretne trake neće utjecati na potrebnu energiju za transport robe sa mjesta A na mjesto B zbog istog pređenog puta. Malo poboljšanje se vidi u manjim gubitcima trenja i optimiziranom ubrzanju[13].



Sl. 4.3. Pumpa sa momentom ovisnim o brzini vrtnje za upravljanje tokom[13]

Potencijal uštede energije pumpi i ventilatora je vrlo visok zbog toga što prate zakone afiniteta. U teoriji, smanjenje brzine za 20% dovodi do uštede energije od 50%. U realnim uvjetima, ušteda energije će se razlikovati od teoretske zbog gubitcima u cjevovodu i rezultatu kanalizacijskog rada[13].

4.1. Postupci odabira pretvarača

U prvom postupku odabira frekvencijski pretvarač se može odabrati brzo i precizno na osnovi struje I_M koju motor uzima iz mreže. U drugom, trećem i četvrtom postupku odabira frekvencijski se pretvarač odabire na osnovi snage. Uzimamo u obzir izračunatu snagu pretvarača i katološku snagu pretvarača definirane kod jednakog napona.

Ako se frekvencijski pretvarač odabere u skladu s nazivnom strujom motora, tj. prvim postupkom, motor spojen preko frekvencijskog pretvarača može dati nazivni moment. Pretvarač će se isključiti ako su na motor spojeni kondenzatori za kompenzaciju jalove snage zato što ih zaštita pretvarača detektira kao zemljospoj ili međufazni kratki spoj. Prije spajanja frekvencijskog pretvarača trebamo sa motora odspojiti sve kondenzatore.

Pri drugom postupku odabira frekvencijski pretvarač se odabire prema prividnoj snazi motora S_M ili prividnoj snazi S_{VLT} koju daje pretvarač, a računa se prema formuli:

$$S = U \cdot I \cdot \sqrt{3} \quad (4-1)$$

gdje je:

U – nazivni napon motora

I – nazivna struja motora

Pri trećem postupku odabira odabiremo frekvencijski pretvarač prema snazi P_M koju predaje motor. Ovaj postupak nije dovoljno točan zato što se faktor faznog pomaka $\cos\varphi$ i korisnost η mijenjaju s teretom.

Četvrti postupak odabira dolazi u obzir ako je nazivna snaga frekvencijskog pretvarača jednaka nazivnoj snazi motora ili veća od nje. Ovaj postupak također često nije dovoljno točan pogotovo u stanjima kad motor nije u potpunosti opterećen ili ako je opterećen teretom koji nije cijelo vrijeme konstantan[1].

Ispravan izbor snage frekvencijskog pretvarača utječe na učinkovitost pogona. S malom snagom frekvencijskog pretvarača, produktivnost opreme bit će niska. Dugo preopterećenje tijekom rada će sigurno oštetiti pretvarač i poremetiti rad motora. Zbog visoke snage pretvarača zaštita motora neće raditi i može doći do oštećenja. Za motore nazivne snage od 3 kW frekvencijski pretvarači se koriste u sustavima ventilacije, za rad transportera, za kontrolu sustava pumpi, za kontroliranje rada potopne crpke te za mijenjanje brzine dovoda u drobilicama[14].

Frekvencijski pretvarači nadziru elektromotorni pogon tako što prate izlaznu frekvenciju, izlaznu struju i moment tereta te prema tim veličinama postavljaju ograničenja. Neka od ograničenja su najmanja dopuštena brzina vrtnje motora, najveća dopuštena struja motora ili najveći dopušteni moment motora. Prekoračenjem tih ograničenja frekvencijski pretvarač će dati upozoravajući signal, smanjit će brzinu vrtnje ili će zaustaviti motor u što kraćem vremenu. Nadzor se vrši i nad temperaturom motora. Pomoću ugrađenog termistora ili proračunu zagrijavanja motora sprječava zagrijavanje motora. Preopterećenje sprječava strujnim ograničenjem iako neki frekvencijski pretvarači dopuštaju kratkotrajno strujno opterećenje[15].

5. PRIMJERI ODABIRA FREKVENCIJSKOG PRETVARAČA

Ako bi odabirali frekvencijski pretvarač prema prvom postupku odabira, odnosno prema nazivnoj struji katalogski trebamo odabrati frekvencijski pretvarač koji ima maksimalnu struju veću od nazivne struje motora.

Primjer: Motor nazivne snage $P_M = 7.5$ kW i nazivnog napona 3×400 V ima nazivnu struju 15 A. Moramo odabrati maksimalnu struju pretvarača.

Odabrat ćemo onaj frekvencijski pretvarač ponuđen u katalogu kojem je maksimalna struja veća od 15 A ili jednaka 15 A neovisno je li moment konstantan ili ovisi o kvadratu momenta o brzini vrtnje.

Drugi postupak odabira je prema prividnoj snazi motora S_M .

Primjer: Sa istim podacima kao i iz prvog primjera računamo prividnu snagu motora S_M te odabiremo frekvencijski pretvarač.

$$\begin{aligned} S_M &= U \cdot I \cdot \sqrt{3} \\ S_M &= 400 \cdot 15 \cdot \sqrt{3} \\ S_M &= 10.4 \text{ kVA} \end{aligned} \tag{5-1}$$

Odabrat ćemo onaj frekvencijski pretvarač ponuđen u katalogu koji trajno ima veću prividnu snagu od 10.4 kVA ili jednaku 10.4 kVA neovisno je li moment konstantan ili ovisi o kvadratu momenta o brzini vrtnje.

Treći postupak je pomoću nazivne snage motora P_M , a također se računa prividna snaga motora S_M .

Primjer: Motor ima nazivnu snagu $P_M = 4$ kW, faktor faznog pomaka $\cos\varphi$ i korisnosti $\eta = 0.80$. Moramo odabrati frekvencijski pretvarač.

$$\begin{aligned} S_M &= \frac{P_M}{\eta \cdot \cos \varphi} \\ S_M &= \frac{4000}{0.8 \cdot 0.81} \\ S_M &= 6.17 \text{ kVA} \end{aligned} \tag{5-2}$$

Odabrat ćemo onaj frekvencijski pretvarač ponuđen u katalogu koji trajno ima veću prividnu snagu od 6.17 kVA ili jednaku 6.17 kVA neovisno je li moment konstantan ili ovisi o kvadratu momenta o brzini vrtnje.

6. ZAKLJUČAK

Nemoguće je zamisliti suvremeni elektromotorni pogon bez frekvencijskog pretvarača. Promjena frekvencije napajanja najpogodniji je način upravljanja pogonom. Pri odabiru frekvencijskog pretvarača mora se voditi računa o raznim aspektima unutar elektromotornog pogona. Frekvencijski pretvarači se koriste zato što imaju mnoge prednosti. Oni nam omogućavaju optimiranje i poboljšanje procesa i rada pogona te doprinose uštedi električne energije u pogonu. Također su lakoodrživi i podižu razinu kvalitete radnog okruženja. Osnovna podjela frekvencijskih pretvarača je na izravne i neizravne pretvarače. Neizravni pretvarači su puno korišteniji od izravnih pretvarača zbog složenosti i ekonomskih razloga izravnih pretvarača. Frekvencijski pretvarač je složeni uređaj te je odabir njegovih komponenti jako bitan pri njegovom sastavljanju. Frekvencijski pretvarač motorom može upravljati skalarno i vektorski. Vektorsko upravljanje ima vrlo široku primjenu u suvremenim pogonima, a skalarno upravljanje je lagano ukomponirati u pogon i bilo je u širokoj primjeni u industriji no gotovo u potpunosti je zamjenjeno vektorskim upravljanjem. Podešavati brzinu vrtnje asinkronog motora možemo na više načina. Najbolji način je promjenom frekvencije zbog svog širokog opsega dok sa promjenom broja pari polova možemo mijenjati brzinu vrtnje samo u grubim skokovima. Pri odabiru frekvencijskog pretvarača imamo više postupaka koji dolaze u obzir. Prvi postupak se bazira na osnovi struje, a ostala tri na osnovi snage. Pravilnim odabirom frekvencijskog pretvarača motoru pružamo određenu vrste zaštite tako što frekvencijski pretvarač pruža mnoga ograničenja kao najveća dopuštena struja i najveće termičko zagrijavanje.

LITERATURA

[1] Benčić, Z., Najvažnije o frekvencijskim pretvaračima, GRAPHIS d.o.o. Zagreb, 2009.

[2] Pretvarači frekvencije

URL: <https://hr.webflasher.net/2376725-frequency-converters>

Pristupljeno 10.9.2021.

[3] Facts worth knowing about AC Drives

URL: https://files.danfoss.com/download/Drives/DKDDPM403A402_FWK.pdf

Pristupljeno 14.7.2021.

[4] Flegar, I., Elektronički energetska pretvarači, Kigen d.o.o. Zagreb, 2010., ISBN 978-953-6970-85-8

[5] Mašić, Š., Smaka, S., Elektromotorni pogoni, Sarajevo, Elektrotehnički fakultet, 2011.

[6] Ivan, Š., Izrada neizravnog frekvencijskog pretvarača pomoću arduina, Završni rad, Sveučilište Sjever, Sveučilišni centar Varaždin, Varaždin, 2015.

[7] Bose, B. K., Modern Power Electronics and AC drives, Prentice Hall, 2002.

[8] Elektromotorni pogoni s izmjeničnim motorima

URL: https://www.fer.unizg.hr/download/repository/OEMP_P5-6-7_2019.pdf

Pristupljeno 14.7.2021.

[9] Karlo, Đ., Ispitivanje mogućnosti frekvencijskog pretvarača VACON NXP, Završni rad, Sveučilište Josipa Jurja Strossmayera u Osijeku, Fakultet elektrotehnike, računarstva i informacijskih tehnologija, Osijek, 2020.

[10] Grupa autora, Elektrotehnika: Elektronika, komunikacije i električni strojevi, Zagreb: Školska knjiga, 2002.

[11] B., Jurković, Elektromotorni pogoni, Školska knjiga, Zagreb, 1978.

[12] J., Weidauer, Električna pogonska tehnika, GRAPHIS d.o.o., Zagreb

[13] Facts worth knowing about frequency converters

URL: https://k2drives.co.uk/materials/danfoss_facts_worth_knowing_2017.pdf

Pristupljeno 12.9.2021.

[14] Proračun i odabir frekvencijskog pretvarača za elektromotor

URL: <https://hr.ebolet.com/2527620-calculation-and-selection-of-a-frequency-converter-for-an-electric-motor>

Pristupljeno 13.9.2021.

[15] Portal hrvatskih znanstvenih i stručnih časopisa-Hrčak, Srpak D., Stanković I., Huđek J., Modernizacija postrojenja ugradnjom frekventnih pretvarača

URL: <https://hrcak.srce.hr/85924>

Pristupljeno 13.7.2021.

SAŽETAK

Završni rad „Pravilan izbor frekvencijskog pretvarača ovisno o vrsti pogona“ daje detaljniji uvid u frekvencijske pretvarače. Dana je definicija frekvencijskog pretvarača te objašnjena njegova uloga i primjena u različitim elektromotornim pogonima. Objašnjene su različite vrste pretvarača (izravni, neizravni) te je opisana struktura neizravnog pretvarača. Određeni dijelovi strukture pretvarača također su bili opisani te je bio opisan njihov način rada. Objašnjene su različite vrste upravljanja asinkronim motorom, tj. objašnjeno je skalarno i vektorsko upravljanje asinkronim motorom te su objašnjene vrste podešavanja brzine vrtnje asinkronog motora. Na kraju rada dana je podjela elektromotornih pogona te su objašnjena četiri postupka pri odabiru frekvencijskog pretvarača, a onda su ti postupci objašnjeni primjerima računskim putem.

Ključne riječi: asinkroni motor, elektromotorni pogon, frekvencijski pretvarač, odabir

ABSTRACT

The final paper "Correct selection of the frequency converter, depending on the type of drive" gives a more detailed insight into the frequency converters. The definition of a frequency converter is given, its role and application in various electromotor drives are explained. Different types of converters (direct, indirect) are explained and the structure of the indirect converter is described. Certain parts of the converter structure were also described and their mode of operation was described. Different types of asynchronous motor control are explained, i.e. scalar and vector asynchronous motor control are explained, and the types of speed asynchronous motor speed adjustment are explained. At the end of the paper, the division of electric motor drives is given, and four procedures for selecting a frequency converter are explained, and then these procedures are explained with examples by calculation.

Keywords: asynchronous motor, electric motor drive, frequency converter, selection

ŽIVOTOPIS

Fran Koprivnjak rođen je u Osijeku 25. listopada 1999. godine. Živi i odrasta u Belišću te pohađa Osnovnu školu Ivana Kukuljevića, Belišće. Nakon završene osnovne škole opredjeljuje se za zanimanje elektrotehničar te upisuje Srednju školu Valpovo. Upisuje Fakultet elektrotehnike, računarstva i informacijskih tehnologija u Osijeku nakon završene srednje škole te se opredjeljuje za preddiplomski stručni studij elektrotehnike, smjer elektroenergetika.