

Metalni električni kontakti

Šunić, Mato

Master's thesis / Diplomski rad

2021

Degree Grantor / Ustanova koja je dodijelila akademski / stručni stupanj: **Josip Juraj Strossmayer University of Osijek, Faculty of Electrical Engineering, Computer Science and Information Technology Osijek / Sveučilište Josipa Jurja Strossmayera u Osijeku, Fakultet elektrotehnike, računarstva i informacijskih tehnologija Osijek**

Permanent link / Trajna poveznica: <https://um.nsk.hr/um:nbn:hr:200:664548>

Rights / Prava: [In copyright](#) / [Zaštićeno autorskim pravom.](#)

Download date / Datum preuzimanja: **2024-07-15**

Repository / Repozitorij:

[Faculty of Electrical Engineering, Computer Science and Information Technology Osijek](#)



**SVEUČILIŠTE JOSIPA JURJA STROSSMAYERA U OSIJEKU
ELEKTROTEHNIČKI FAKULTET**

Sveučilišni studij

METALNI ELEKTRIČNI KONTAKTI

Diplomski rad

Mato Šunić

Osijek, 2021.

SADRŽAJ

1. UVOD	1
2. OPĆENITO O METALNIM ELEKTRIČNIM KONTAKTIMA	2
2.1. Električni kontakt	2
2.2. Podjela električnih kontakata	5
2.3. Razlike između kontakata	8
3. VRSTE MATERIJALA ZA ELEKTRIČNE KONTAKTE	11
3.1. Bakar (Cu) i njegove legure	13
3.2. Aluminiij (Al) i njegove legure	15
3.3. Srebro (Ag) i njegove legure	16
3.4. Platina (Pt)	19
3.5. Zlato (Au)	19
4. PRIMJENA KONTAKATA	21
4.1. Priključci za napajanje	24
4.1.1. Priključci s vijčanim spojem	24
4.1.2. Sabirnice	25
4.1.3. Tlačni kontakti	26
4.1.4. Mehanički kontakti	27
4.1.5. Zavareni (lemljeni) kontakti	27
4.2. Elektronički kontakti	28
4.3. Klizni kontakti	29
5. ZAKLJUČAK	31
LITERATURA	32
SAŽETAK	33
ABSTRACT	34

1. UVOD

Kontakt u elektrotehnici označava stanje koje nastaje dodiranjem dvaju vodiča. Kontakt mora pouzdano i brzo zatvoriti strujni krug uz što manji kontaktni otpor i što manje iskrenje, te na isti način brzo prekinuti strujni krug kako bi se osigurao ispravan rad i smanjile mogućnosti kvarova zbog zakazivanja električnih kontakata. S tim ciljem odabiru se potrebna konstrukcijska rješenja i materijali.

Razvojem tehnologije dolazi do porasta u primjeni električnih kontakata. Električni kontakti koriste se gotovo u svim proizvodnim procesima. Industrija se sve manje oslanja na ljudski faktor pošto automatizacijom proizvodnje zahtjeva se sve manji angažman čovjeka u samom procesu, a naglasak se stavlja na sigurnosne elemente koji trebaju spriječiti kvarove i potencijalne katastrofe brzo i efikasno. Električni kontakti kojima upravljaju sigurnosni elementi moraju biti besprijekorno izrađeni i sa što manje negativnih svojstava. Napredak industrije također zahtjeva uporabu više složenih proizvodnih procesa, te se pokušavaju što više smanjiti dimenzije uređaja radi uštede prostora i utroška materijala. Na primjer, razvoj integriranih krugova stvorio je nove izazove u korištenju električnih kontakata. Uređaji postaju sve složeniji, imaju sve više funkcija, te i sve veći broj kontakata, npr. matične ploče koje mogu imati i više od 20,000 kontakata. Zbog toga nastaju brojni problemi u korištenju električnih kontakata na mikroskali koje nisu riješile prijašnje generacije znanstvenika, te je taj zadatak ostao sljedećim generacijama.

U nastavku rada objašnjena je svrha, važnost i primjena metalnih električnih kontakata. Različiti aparati i sklopovi imaju različite zahtjeve za dizajn i izvedbu električnih kontakata, te se zbog toga razvijaju razna konstrukcijska rješenja i primjenjuju različiti materijali i njihove legure pri izradi samih kontakata. U 2. poglavlju rada prikazuje se podjela metalnih električnih kontakata, a u 3. poglavlju opisani su metali i legure koji se koriste u njihovoj izvedbi. U završnom dijelu rada prikazuje se primjena različitih vrsta metalnih električnih kontakata u raznim uređajima, te se prikazuju tražena svojstva kontakata i materijala korištenih u izvedbi kontakata.

2. OPĆENITO O METALNIM ELEKTRIČNIM KONTAKTIMA

Poznavanje osnova električnih kontakata prvi je korak u njihovoj primjeni.

Pouzdanost svih proizvoda koji koriste električnu struju ovisi o pravilnoj primjeni električnih kontakata. Pravilnom primjenom mogu se izbjeći teške posljedice poput nestanka struje u cijelom gradu, prestanka rada telefonskog sustava ili pada zrakoplova.

Ovisno o primjeni proizvode se različiti kontakti i odabiru se određeni materijali za kontakte. Odabir prikladnog materijala jako je važan zbog toga što svaki materijal ima svoja specifična svojstva, te se zbog toga materijali električnih kontakata primjenjuju ciljano.

Legure metala imaju širu primjenu u odnosu na same materijale od kojih su izrađene. Razlog šire primjene legura nalazi se u tome što kombinacije metala u određenim omjerima imaju različita svojstva od samih materijala.

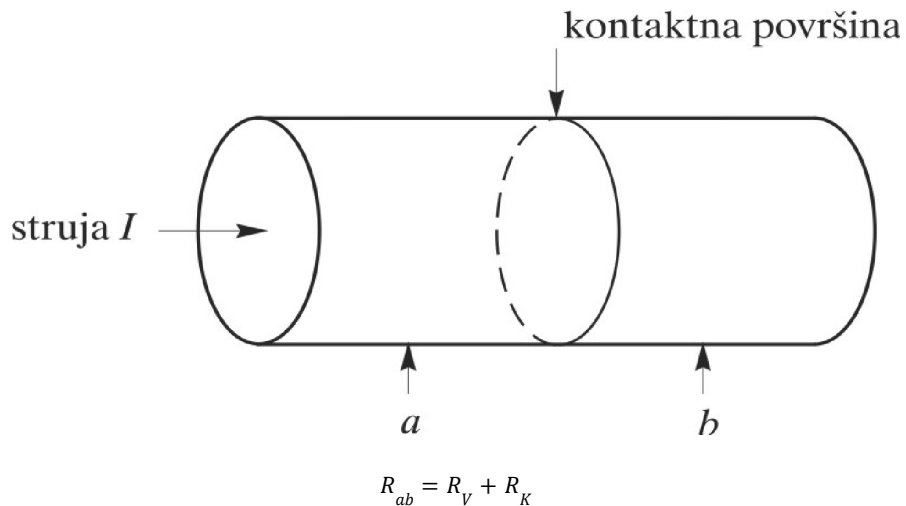
Kada se odabire vrsta kontakta treba uzeti u obzir namjenu kontakta. Da li je on osigurač, rastavljač, prekidač ... Dakle, kada je odabrana vrsta kontakta i poznata njegova namjena, odabire se materijal od kojeg se on proizvodi. Materijali za izradu kontakata odabiru se na temelju radnih uvjeta u kojem će se taj kontakt koristiti, tj. prema visini napona, otpornosti na koroziju i trošenje.

2.1. Električni kontakt

Električni kontakt je komponenta električnog kruga koja se nalazi u električnim prekidačima, relejima i konektorima. Svaki kontakt je izrađen od elektro vodljivog materijala, obično metala. Kada se par kontakata dodirne, mogu propustiti električnu struju s određenim kontaktnim otporom, ovisno o strukturi površine, kemijskim karakteristikama površine i vremenu dodira. Kada se kontakti dodirnu, prekidač je zatvoren; kad su kontakti odvojeni, prekidač je otvoren.

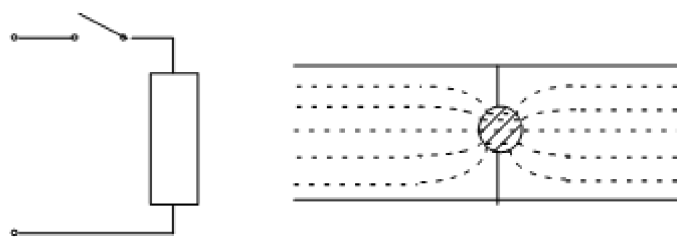
Ako se spoje dva vodiča i izmjeri otpor između točaka a i b , onda će on biti veći nego što je otpor homogenog vodiča jednake duljine. Ukupni otpor se sastoji od otpora vodiča R_V i kontaktnog ili prijelaznog otpora R_K . [1]

Na slici 2.1.1. vidimo prikaz kontaktnog otpora.



Slika 2.1.1. Prikaz kontaktnog otpora

Zbog nesavršenosti kontakta, kontakt se ostvaruje samo u nekoliko dodirnih točaka kontaktne plohe, te dolazi do skretanja silnica prema tim uskim prolazima. Efekt skretanja silnica prikazan je Holmovim kuglinim modelom na slici 2.1.2.



Slika 2.1.2. Holmov kuglin model

Ako se dvije površine približe one se početno dodiruju u nekoliko mikro vrhova. Čak i kod malih sila pritisak na tim vrhovima može biti vrlo visok pa se oni deformiraju elastično i plastično sve dok sila na kontakte ne dosegne punu vrijednost. Kontaktna ploha raste, smanjuje se provlačni otpor.

Kontaktna sila ovisi o tvrdoći materijala i o presjeku stvarne kontaktne plohe:

$$F = \xi \times H \times A_r \quad (2-1)$$

gdje je:

ξ = konstanta (0, 1 ...)

H = tvrdoća materijala

A_r = stvarna kontaktna površina [m^2]

Kontaktni otpor ovisi o provlačnom otporu i slojnom otporu:

$$R_K = R_P + R_S \quad (2-2)$$

Struja se koncentrira na mnogo manji presjek vodiča, što se očituje povećanjem otpora i dodatnim zagrijavanjem. Ovo povećanje otpora je samo jedan dio ukupnog kontaktnog otpora, a naziva se provlačni otpor R_P .

$$R_P = \frac{\rho}{2} \sqrt{\frac{\pi H}{F}} = \frac{\rho}{2a} \quad (2-3)$$

Drugi dio kontaktnog otpora uzrokuju strani slojevi koji se stvaraju na kontaktnim plohama (nečistoće, vlaga, oksidacija i dr.), a zove se slojni otpor R_S (10 do 12 Ωm^2)

$$R_S = \sigma \frac{H}{F} = \frac{\sigma}{\pi a^2} \quad (2-4)$$

$$R_K = R_P + R_S = \frac{\rho}{2a} + \frac{\sigma}{\pi a^2} \quad (2-5)$$

gdje je:

ρ = električna otpornost [Ωm]

σ = slojna otpornost [Ωm^2]

F = kontaktna sila [N]

H = tvrdoća materijala

a = polumjer dodirne površine [m]

Kod slabih pritisaka (slabe struje) prevladava slojni otpor R_S , a kod jakih pritisaka (jake struje) prevladava provlačni otpor R_P .

Mehanizam prolaza struje kroz strane slojeve je složen i ovisi o tome radi li se o jedno molekularnim ili debljim slojevima. Kontakti s jednomolekularnim slojevima su kvazimetalni, jer se utjecaj tih slojeva kod jakih struja može zanemariti. Nesmetani prolaz struje se zasniva na tunelskom efektu. Već treći sloj molekula povećava slojni otpor za oko 100 puta. Za ispravan rad sklopnih aparata važno je da im kontakti u pogonu postignu kvazimetalni dodir.

Bez obzira na moguće razlike u izvedbi, od električnog kontakta se traži:

- dobra električna vodljivost (mali kontaktni otpor)
- dobra toplinska vodljivost
- mehanička otpornost
- kemijska otpornost
- otpornost na visoke temperature

Koji je od navedenih zahtjeva električnog kontakta posebno važan određuje se na osnovu:

- brzine i učestalosti sklapanja
- pritiska između lamela kontakta
- trajanja rada kontakta pod opterećenjem
- vrste i iznosa struje
- visine napona
- snage koja se sklapa
- karakteru strujnog kruga

2.2. Podjela električnih kontakata

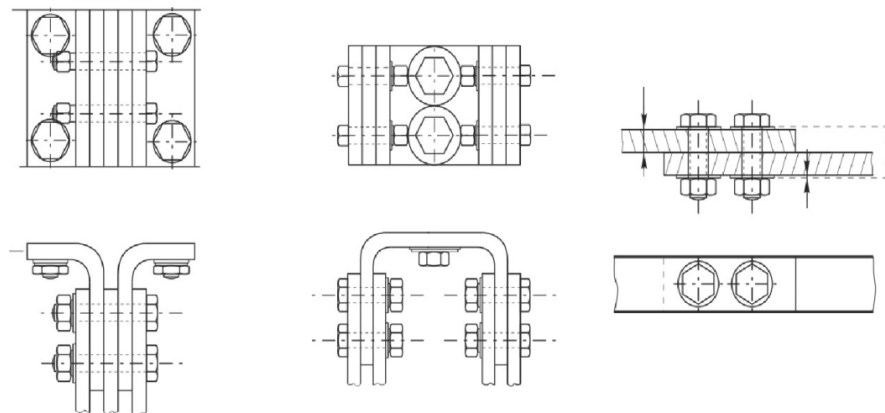
Osnovni tipovi električnih kontakata su:

- Kontakti koji uklapaju i isklapaju strujne krugove u pravilu bez električnog opterećenja.

Dijele se na:

- utične
- spojnice (vijčani)

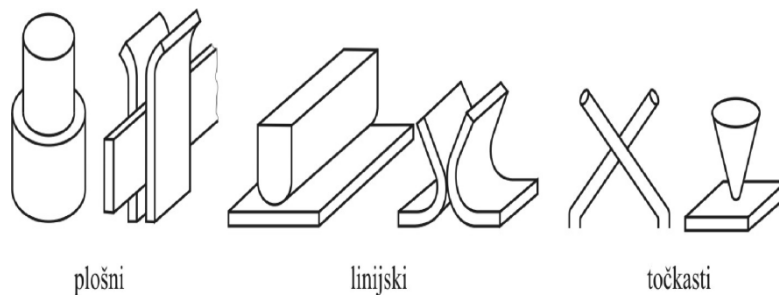
Na slici 2.2.1 prikazane su različite izvedbe spojnica.



Slika 2.2.1. Različite izvedbe spojnica

- Kontakti koji uklapaju i isklapaju strujne krugove pod električnim opterećenjem. Dijele se prema:
 - izvedbi: tlačni, klizni, kotrljajući.
 - mjestu primjene: kućne instalacije, razvodne mreže, industrija, vuča, rudnici itd.

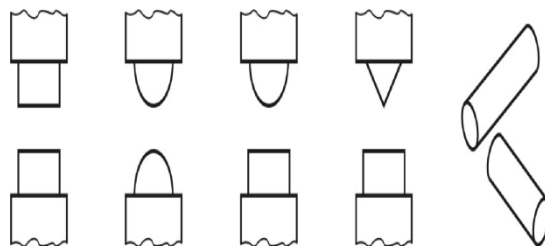
Na slici 2.2.2. prikazana su tri oblika tlačnih kontakata.



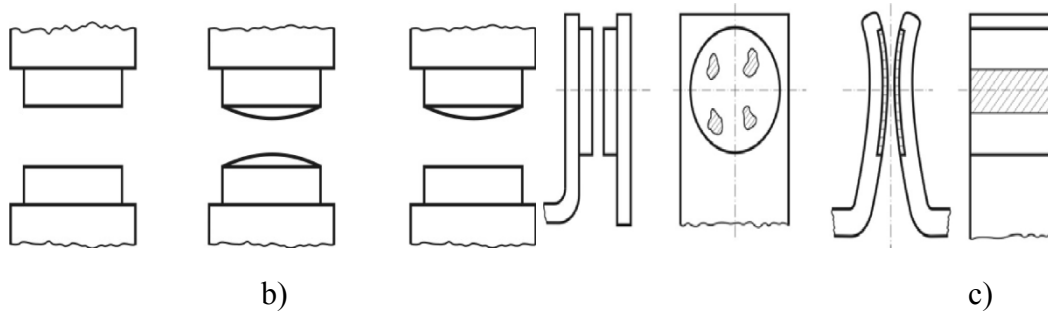
Slika 2.2.2. Tlačni kontakti

Zadaća električnih kontakata je sigurno i brzo uklapanje i prekidanje strujnog kruga. Kontakti dolaze u različitim veličinama, od malih do vrlo velikih, ovisno o naponskim zahtjevima i upotrebi. Te zbog toga električne kontakte dijelimo prema:

- Nazivnom naponu koji se dalje dijele na:
 - niskonaponski ($U_n < 1\text{kV}$)
 - visokonaponski ($U_n > 1\text{kV}$)
 - srednje visoki (3 do 35 kV)
 - visoki (35 do 400 kV)
 - vrlo visoki ($U_n > 400\text{ kV}$)
- Namjeni koji se dalje dijele na :
 - rastavljači (otvaraju u praznom hodu)
 - sklopke (sklapaju normalni pogon)
 - prekidači (prekidaju kratkotrajno struje kratkog spoja)
 - pokretači (kod pokretanja motora, ograničenje struje)
 - regulatori (reguliraju određenu veličinu)
 - osigurači (prekidaju kod određenih veličina)
 - odvodnici prenapona
- Intenzitetu opterećenja na kontakte koji se dalje dijele na kontakte:
 - za mala opterećenja
 - za srednja opterećenja (do 20 A i 600 V)
 - za velika opterećenja ($>20\text{ A}$).
- Obliku:



a)



Slika 2.2.4. Različiti oblici kontakata za:

a) mala opterećenja, b) srednja opterećenja i c) velika opterećenja

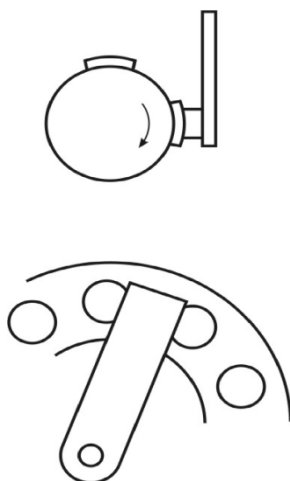
2.3. Razlike između kontakata

Po principu izvedbe električni kontakti mogu se podijeliti na osnovne kategorije [2]. To su:

- Stacionarni kontakti u kojima su kontaktni elementi čvrsto ili elastično povezani s nepomičnom jedinicom uređaja za osiguranje trajnog spoja. Stacionarni kontakti podijeljeni su u nerazdvojne (zavarene, lemljene i lijepljene) kontakte, i pričvršćeni (vijčani i omotani) kontakti:
 - Nerazdvojni kontaktni (stalni) spojevi imaju visoku mehaničku čvrstoću i osiguravaju stabilan električni kontakt s niskim otporom prijelaza. U jednom kontaktnom članu često se formira nerazdvojni spoj. Na primjer, kod uređaja za komutaciju, samo kompozitni materijali materijali i materijali s radnim slojevima otpornim na luk se koriste kao članovi kontakta. Izrađuju se zavarivanjem, lemljenjem, premazivanjem, taloženjem, spajanjem legura. Pričvršćeni kontakti izrađeni su mehaničkim spajanjem vodiča izravno sa vijcima. Vodiči spojeni na taj način mogu se sastaviti ili rastavljati bez oštećenja istih. Najjednostavniji slučaj spojenog kontakta je spoj dva vodiča punog presjeka s ravnim kontaktnim površinama, kao što su sabirnice. Složenija izvedba je kontakt koji sadrži više vodiča, kao što su spojevi višestruke žice i stezaljke koje se koriste za spajanje žičanih vodiča u prijenosnim vodovima.

- Pokretni kontakti jesu oni kod kojih je barem jedan kontaktni član čvrsto ili elastično spojen na pokretnu jedinicu uređaja. Pokretni kontakti povremeno kontroliraju strujni krug. Dijele se u dvije kategorije: odvojivi (različiti utični konektori, prekidači strujnog kruga) i prekidni. Prekidni se koriste za periodično zatvaranje i otvaranje električnog kruga, kao npr. u različitim prekidačima, kontaktorima, relejima i sličnim uređajima. Zbog razlika u rasklopnoj snazi, struji i naponu, postoji velika raznolikost prekidnih kontakata.
 - Prekidni kontakti malih opterećenja prenose jako male struje, rade pri naponu do 250 V i znatno im se brzo gasi električni luk. Uspješan rad tih uređaja uglavnom ovisi o održavanju relativno niske i stabilne kontaktne otpornosti, kao i o izboru kontaktnih materijala. Čimbenici koji se moraju uzeti u obzir su sklonost oksidiraju, prisutnost prljavštine, prašine ili drugih nečistoća na kontaktnoj površini, te oblik, veličina, kontaktni tlak i završna obrada kontaktnih površina. Za njihovu izradu najčešće se koriste plemeniti metali i njihove legure. Namijenjeni su za uporabu u općoj automatizaciji, kontaktima instrumenta, radiodifuziji i komunikaciji s podacima, te u telekomunikacijskim sustavima.
 - Prekidni kontakti srednjih opterećenja prenose znatno veće struje (više od 5A) i rade pri naponima do 1000 V. Za ovu skupinu električnih kontakata smanjenje trošenja je od primarne važnosti. Kako bi se zadovoljili vrlo teški uvjeti rada prilikom odabira materijala potrebno je voditi računa o tendenciji zavarivanja, prijenosa materijala i erozije. Prekidni kontakti namijenjeni su kontrolnim uređajima u industrijskoj i kućnoj uporabi, te uporabi u distribucijskim mrežama.
 - Prekidni kontakti visokih opterećenja prenose vrlo visoke struje (desetci kA) i rade pod vrlo visokim naponom (stotine kV). Najčešći tipovi ovih priključaka su kontaktori, prekidači i pokretači.

- Klizni kontakti su kontakti kod kojih kontaktni dijelovi vodiča klizu jedan preko drugog bez razdvajanja. Prolazak struje kroz zonu kontakta popraćen je fizikalnim pojavama (električnim, elektro mehaničkim i toplinskim) koje dovode do promjena u svojstvima površinskih slojeva, a koje se razlikuju od svojstava bez prisutnosti struje. Intenzitet fizikalnih pojava ovisi o jakosti struje, naponu, radnim uvjetima i o kontaktnim materijalima. Klizni kontakti najčešće se koriste u kontrolnim i automatiziranim sustavima, u kontaktima električnih i transportnih strojeva, te u radio-električnim uređajima. U pravilu klizni kontakti za transportne i električne strojeve namijenjeni su za prebacivanje struja umjerenih i visokih kapaciteta, dok se za kontrolne i automatizirane sustave, te radio-električne uređaje prebacuje struje malih intenziteta. Na sljedećoj slici 2.3.1. prikazan je shematski oblik kliznog kontakta.



Slika 2.3.1. Klizni kontakt

Klizni kontakti obuhvaćaju pokretne kontakte kod kojih kontaktni dijelovi klize u odnosu na drugi bez odvajanja. Klizni kontakti se sastoje od četkica (obično nepokretni dio) i kliznog prstena / komutatora (rotirajući dio). Niski, stabilni kontaktni napon i mala brzina trošenja su potrebne karakteristike materijala koji se koriste u kliznim električnim kontaktima. Bakar i legure bakra su materijali koji se uglavnom koriste pri izradi kliznih prstenova ili komutatora za razmjerno velike struje. Za male strujne primjene koriste se i plemeniti metali.

3. VRSTE MATERIJALA ZA ELEKTRIČNE KONTAKTE

Kruti vodič izrađen je od materijala visoke vodljivosti. Električna vodljivost metalnih vodiča je reda od 10^6 do 10^8 Sm^{-1} pri sobnoj temperaturi i može biti od 10^{11} do 10^{12} Sm^{-1} pri temperaturama u blizini 0 K. Čvrsti metalni vodiči klasificiraju se u dvije skupine prema njihovim primjenama [2]:

- Tehnički čisti metali, najčešće korišteni su Cu i Al, ponekad legirani s drugim metalima kako bi se poboljšala njihova mehanička svojstva.
- Legure koje se koriste kao vodiči s posebnim svojstvima, kao što su otpornost na trošenje i niski koeficijent trenja, to su bronce, mjedi i neke legure aluminija.
- Sinterirane kombinacije
- Obloženi (platirani) materijali

Praktična primjena metalnih električnih kontakata zahtijeva detaljno poznavanje različitih svojstava kao što su električna, toplinska, kemijska, mehanička i tribološka svojstva. To je zato što se u primjeni kontakti podvrgavaju različitim mehaničkim i toplinskim naprezanjima, kao i utjecaju okoline. U tablici 3.1. nalaze se fizikalna, mehanička i električna svojstva metala koji se koriste prilikom izrade metalnih dijelova električnih kontakata.

Među navedenim materijalima, bakar, aluminij i njihove legure su metali koji se najčešće koriste pri izradi električnih kontakata za rad sa jakim strujama, dok se plemeniti metali i njihove legure najčešće koriste pri izradi električnih kontakata za rad sa slabim strujama. Čisti plemeniti metali koriste se uglavnom kao prevlake.

Električni kontakti su metalni dijelovi koji zatvaraju i rastavljaju električne krugove. Najvažnija svojstva o kojima je potrebno voditi računa prilikom odabira metala za izradu električnih kontakata su električna vodljivost, mehanička svojstva, kemijska svojstva, tehnološka svojstva, te toplinska svojstva.

Električni kontakti uglavnom su izrađeni od metala s visokom električnom vodljivošću, osim u slučajevima kao što su četkice s uređajima velike snage gdje se očekuje abrazivno trošenje.

Tablica 3.1. Fizikalna, mehanička i električna svojstva metala za kontakte [2]

Materijal	Gustoća ($\frac{g}{cm^3}$)	ρ ($10^{-8}\Omega m$)	λ (W/(m°C))	H_B	α $10^{-2}C^{-1}$	E 10^5 MPa
Platina	21,4	11,7	70	40	38	1,54
Zlato	19,3	2,3	310	20	4	0,84
Iridij	22,4	5,5	60	170	39	5,3
Paladij	12	10,8	70	32	33	1,2
Srebro	10,5	1,65	418	25	4	0,75
Volfram	19,3	5,5	190	350	5	3,5
Bakar	1,9	1,75	380	35	4	1,2
Grafit	1,8	700	160	35	13	0,03
Aluminij	2,7	2,9	210	27	4	0,72
Galij	5,9	53,4	33	-	396	-
Kadmij	8,6	7,5	90	16	4	0,6
Kobalt	7,87	9,7	69	125	66	2,1
Molibden	10	5,8	140	250	45	3,5
Nikal	8,8	8	70	70	5	2,1
Kositar	7,3	12	64	4	45	0,4
Olovo	11,3	21	35	4	4	0,16
Cink	7,1	6,1	110	33	37	0,84
Rodij	12,4	4,5	88	55	43	3
Redij	21	9,71	75	250	7	4,7
Željezo	7,8	10	60	67	65	2
Mangan	7,46	164	-	-	-	-
Krom	7	20	67	90	2	9
Živa	13,55	94	9	-	92	-
Tantal	16,6	14	545	40	3	1,9
Rudenij	11,56	7,16	-	193	46	4,2
Osmij	22,5	9,66	-	-	42	5,6
Indij	7,3	8,2	24	1	49	-
Hafnij	1,3	44	-	-	-	-

ρ -spec. el. otpornost; λ -toplinska vodljivost; H_B -tvrdoća; α -koef. toplinske otpornosti; E-modul elastičnosti

3.1. Bakar (Cu) i njegove legure

Bakar je mekan, savitljiv i duktilni metal s visokom vodljivošću i izvrsnom zavarljivosti i lemljivosti. On se koristi u proizvodnji raznih električnih proizvoda kao što su žice, limovi, cijevi, oblikovane šipke i ravne sabirnice. Bakar visoke vodljivosti prikladan za električne primjene proizvodi se postupcima rafiniranja kao što je elektroliza, koja uklanja Ag, Au, As, Sb i druge nečistoće [2].

Bakar je relativno otporan na koroziju. Pri sobnoj temperaturi oksidni sloj, Cu_2O , formira se kako bi zaštitio površinu od daljnje oksidacije i taj sloj je poluvodljiv. Pri višim temperaturama, kao rezultat izlaganja zraku, nastaje CuO sloj bakrovog oksida. Znatna korozija bakra može nastati izlaganjem zraku koji sadrži amonijak ili klor. Upotreba bakra u morskom okruženju je nepoželjna, jer soli prisutne u zraku mogu izazvati tešku koroziju. Vlažne atmosfere koje sadrže sumporni dioksid također utječu na bakar, formira se sloj koji je mješavina oksida i sulfida.

Opružna svojstva bakra su loša, ali se u velikoj mjeri legira s berilijem ili fosforom koji poboljšavaju ova svojstva. Za električne primjene moraju se poboljšati mehanička svojstva bakra, ali time se električna vodljivost smanjuje. Poboljšanje mehaničkih svojstava može se postići hladnom deformacijom i / ili legiranjem bakra s različitim elementima.

Neke specifične skupine legura opisane su u nastavku. [1,2,3,4]

- Cu-Ag legura - Dodana količina srebra je unutar raspona od 0,030 do 0,1% i rezultira većom čvrstoćom i otpornošću na omekšavanje pri povišenim temperaturama, bez znatnog smanjenja električne provodljivosti. Ova legura se obično koristi za strujne kolektore električnih strojeva.
- Cu-Be legura sadrži od 0,5 do 2% Be, ali često se dodaju i Ni i Co kako bi se postigla poželjna svojstva. Nemagnetska je, te ima odlična mehanička (elastična) svojstva. Najviše se primjenjuje u oprugama, za dijafragme, sklopke i električne priključke.
- Cu-Cd legura sadrži od 0,1 do 1,0% Cd i ima izvrsnu sposobnost za hladni rad i za lemljenje i zavarivanje pod zaštitom plina. Koristi se u tankim žicama za strujne krugove u zrakoplovu, kao i u segmentima komutatora, te i drugim aplikacijama.

- Cu-Cd-Sn legura u kojoj ukupna količina Cd i Sn može doseći 2%. Glavne primjene su telefonske linije, četkice motora i dijelovi sklopnih uređaja.
- Cu-Cr legura ima koncentraciju Cr unutar raspona od 0,15 do 0,9%. Ta legura ima izvrsna mehanička svojstva na povišenim temperaturama. Njezine glavne primjene su kod električnih motora velikih snaga, dijelova prekidača, kontakata s prekidačem, osovinama za nošenje struje, te kod električnih i toplinskih vodiča koji zahtijevaju veću čvrstoću nego što je ima čisti bakar.
- Cu-Te legura ima koncentraciju telurija između 0,3 do 0,7%. Koristi se kako bi se poboljšala obradivost materijala. Ova legura također ima izvrsnu mogućnost lemljenja i otpornosti na koroziju. Također se može koristiti na relativno povišenim temperaturama. Uobičajene upotrebe uključuju električne priključke, te dijelovi motora i prekidača.
- Cu-Zr legura ima koncentraciju od 0,1 do 0,2% Zr. Ima nisku tendenciju na krhkost i veću otpornost na puzanje pri povišenim temperaturama i mehaničkim naprezanjima. Koristi se za prekidače, te za osigurače na visokim temperaturama i pri visokim vibracijama, za komutatore i klinove, te za baze odašiljača i ispravljača.
- Bronce obuhvaćaju Cu-Sn legure s koncentracijom kositra od 5% do 15%. Sve bronce u odnosu na bakar imaju superiorna mehanička svojstva, ali slabija električna svojstva. Električni otpor bronce može biti 2 do 20 puta veći od elektrolitičkog bakra.
- Mjedi, to su legure koje sadrže nominalno od 15 do 40% Zn. Dodavanje ostalih metala poput Mn, Ni i Al poboljšava njihovu mehaničku čvrstoću. Mjedi se rijetko koriste za električne vodiče zbog njihove niske vodljivosti. Tipične električne upotrebe su vodovi, vijci, utičnice i kontaktne ploče.

U tablici 3.2. dana su svojstva bakra i aluminija, te njihovih legura koje se najčešće koriste[2].

Tablica 3.2. Svojstva bakra, aluminijskih i njihovih legura

Svojstva	Aluminij			Bakar		
	EC-0	Al-Mg (5005)	Al-MgSi (6201)	OFH C	Fosforna Bronca (95/5)	Mjed (70/30)
Gustoća ($\frac{g}{cm^3}$)	2,7	2,7	2,69	8,94	8,86	8,53
Talište (°C)	660	652	654	1083	1060	955
Koef. linearnog toplinskog istezanja ($\frac{1}{10^8 K}$)	23,6	23,7	23,4	17	17,8	20,3
Toplinska provodnost (W/cmK)	2,34	2,05	2,05	3,91	0,84	1,2
Električna otpornost (S/cm)	2,8	3,32	3,2	1,7	8,7	6,4
Toplinski koef. električne otpornosti ($\frac{1}{10^3 K}$)	4,46	4,03	4,03	3,93	4	1
Modul elastičnosti (GPa)	69	69,6	69,6	115	110	110
Tlačna čvrstoća (MPa)	28	193	310	69	140	110
Vlačna čvrstoća (MPa)	83	200	330	220	345	330
Spec. toplinski kapacitet (1/JgK)	0,9	0,9	0,9	0,38	0,38	0,38
Kapacitet prijenosa struje (%)	80			100		
Tvrdoća (H_B)	23	51	95	42	50	60

3.2. Aluminij (Al) i njegove legure

Posljednjih godina, aluminij se sve više koristi zbog niza ekonomskih i inženjerskih razloga. Zbog svoje male mase, relativno dobrih električnih i toplinskih svojstava, dostupnosti i prihvatljive cijene, aluminij se smatra održivom alternativom bakra za mnoge primjene vodiča u električnim sustavima. Pri zamjeni aluminijskog vodiča za bakar treba voditi računa o njihovim razlikama u otpornosti, mehaničkoj čvrstoći i u gustoći. Za isti otpor i duljinu, aluminijski vodič treba imati poprečni presjek površine 60% veći od one ekvivalentnog bakrenog vodiča, dok je masa aluminijskog vodiča 48% one od bakrenog vodiča. Kapacitet trenutne nosivosti aluminijskog vodiča je 80% one od bakra.

Aluminij je duktilni metal s relativno visokom toplinskom i električnom vodljivošću. Mekši je od bakra i može se oblikovati u tanke folije. Međutim, zbog niske mehaničke čvrstoće od njega se ne mogu proizvesti vrlo tanke žice.

Otpornost i mehanička čvrstoća aluminijskog vodiča ovise o njegovoj čistoći. Otpornost visoko čistog aluminijskog vodiča (99,999%) je 2,635 S cm pri 20°C, dok je otpornost aluminijskog vodiča u široj uporabi unutar područja od 2,78 S cm.

Aluminij u široj uporabi ima nominalno manje od 0,1% Si i manje od 0,015% B. Kako bi se dodatno smanjio učinak nečistoća na vodljivost aluminijskog vodiča, često se dodaje 0,02% B, što dovodi do transformacije nečistoća (osim Mn) u boride koji imaju vrlo malo utjecaja na električnu vodljivost, zbog toga što nisu u otopljenom obliku.

Čisti aluminij ima neadekvatna mehanička svojstva. Ovaj nedostatak može prevladati legiranjem s različitim metalima, time se poboljšava čvrstoća i otpornost na puzanje. Aluminijske legure najčešće korištene za električne primjene su Al-Mg ili Al-Mg-Si, koje također sadrže Fe ili Co.

Postoje tri glavne kategorije primjene aluminijskog vodiča i njegovih legura. To su primjene za nadzemne vodove i podzemne kablove, zavojnice (magnetne žice), i za sabirne vodiče.

Za sabirnice uglavnom se koriste legure Al-Mg-Si zbog izvrsne otpornosti na koroziju, dobre obradivosti, te dobrih električnih i mehaničkih svojstava. Prilikom spajanja sabirnice mora se paziti na učinke. To zahtijeva upotrebu posebne opruge.

Ostala električna područja u kojima se opaža opsežna upotreba aluminijske folije su izrada kondenzatora koji koriste tanke aluminijske folije kao elektrode, te elektronika integriranih krugova, gdje tanki filmovi aluminijske folije oblikuju vodljive međuveze.

Osim navedenih glavnih primjena aluminijske folije kao materijala električnih kontakata, postoji i velik broj drugih područja u kojima se koristi aluminij, ne zbog svojih električnih svojstava, već zbog svoje male mase, dostupnosti i niskih cijena.[1,2,3,4]

3.3. Srebro (Ag) i njegove legure

Ovo je najčešće korišten materijal u izradi kontakata za raspon struja od 1 do 600 A i pri velikim kontaktnim silama. Ima najveću električnu i toplinsku vodljivost od svih metala. Zbog svoje duktilnosti, može se proizvesti u različitim oblicima, uključujući čvrste, cjevaste i kompozitne zakovice, te čvrste gumbe. Međutim, široko se koristi za premazivanje kontaktnih dijelova priključaka. Glavni nedostaci srebra su niska točka taljenja, niska mehanička čvrstoća, moguće zavarivanje kontakata, te tendencija formiranja sulfatnih spojeva. Drugi problem srebra je širenje srebrnih atoma putem određenih električnih izolacijskih materijala, poput fenolnih vlakana, pod utjecajem primijenjenog električnog polja, što može uzrokovati smanjenje izolacije. [2]

Treba napomenuti da srebro pripada najkvalitetnijim kemijskim elementima i njegov sadržaj u zemljinoj kori je samo $7 \cdot 10^{-6}$ % njezine težine. Potražnja srebra veća je od njegove proizvodnje, te se njegov manjak nadoknađuje sekundarnim metalima. U vezi s tim ključni problem postaje ušteda srebra u elektrotehnici i elektronici, uključujući proizvodnju i održavanje kontakata, te njegova ušteda u ostalim materijalima koji ga sadrže.

Nedostatak srebra je njegova sposobnost da se sulfidizira pod utjecajem sumpornih spojeva. Slobodni sumpor, koji se nalazi u okolišu, oslobođen od guma i spojeva koji se upotrebljavaju u uređajima, te koji se oslobađaju u reakcijama između nekih agresivnih komponenti okoliša, posebno je opasan za srebro. Trenutno, tako agresivne komponente su prisutne u velikim količinama u atmosferi, posebno u velikim gradovima, zbog onečišćenja okoliša industrijskim otpadom.

Poboljšana mehanička svojstva i veća otpornost na oksidaciju i sulfidiranje mogu se postići legiranjem srebra bakrom, kadmijem, zlatom, paladijem ili platinom. Neki od njih su legirani s niklom i željezom kako bi se poboljšala otpornost na trošenje. Tablica 3.3. sažeto prikazuje učinak dodavanja različitih elemenata na različita svojstva srebra.

Tablica 3.3. Utjecaj dodavanja legirnih elemenata na svojstva srebra [2]

Svojstvo	Legirni element
Otpornost na električni luk	Pd, Mg, Li, Zn, La, Sb
Otpornost na trošenje	Cu, Pd, Ni, Li
Podmazivanje	In, Zn, Sn, C
Otpornost na zavarivanje	In, Zn, Mn, metalni oksidi

- Ag-Pd legura koristi aditiv paladija za zaštitu srebra od sulfiranja. Optimalan sadržaj paladija u legurama Ag-Pd namijenjenog kontaktima male struje iznosi približno 30%. Međutim, takve legure imaju visoku specifičnu otpornost, premašujući otpornost čistog srebra za red veličine. Iz tog razloga kontakti u kojima se koriste ti materijali, posebno minijturni kontakti, imaju veliku kontaktnu otpornost. Osim toga, procesi trenja mogu potaknuti formiranje izolacijskih filmova na kontaktnim površinama zbog katalitičke aktivnosti tipične za paladij. U tom slučaju za spojne materijale kontakata velikih brzina i za pokretne kontakte malih opterećenja koristi se AgPd50% (AgPd50) zbog svoje izvrsne otpornosti na struganje.
- Ag-Cu legure su najmanje otporne na korozivne komponente okoliša među svim legurama srebra, jer je bakar također lako korozivan u tim uvjetima. Legure bogate bakrom nisu prikladne za kontakte koji djeluju pod uvjetima iskrenja i niskog tlaka jer je kontaktna otpornost nestabilna zbog oksidacije. Osim toga, bakar je najbolji element za lijevanje srebra s gledišta poboljšanja njegove čvrstoće i otpornosti trošenja. Na primjer, legura koja sadrži 15 do 18% bakra ima visoku otpornost na trošenje.
- Ag-Ni legura sadrži male količine nikla (0,2 do 3%). Legura ima bolju otpornost na trošenje i manju vjerojatnost zavarivanja i tamnjenja materijala.

- Ag-Cd legura dodavanjem kadmija smanjuje električnu vodljivost, talište, i otpornost na oksidaciju, ali poboljšava otpornost. Srebrne legure s 1 do 10% kadmija su također neke od najpopularnijih materijala za klizne kontakte relativno velikih brzina klizanja, kao što su opružni kontakti, klizni prsteni i drugi, zbog izvrsnih svojstava poput tvrdoće, niskih brzina prijenosa, otpornosti na trošenje, stabilne otpornosti pod malim kontaktnim silama, otpornosti na električni luk i niske cijene. Zbog nedavnih problema zaštite okoliša smanjenje upotrebe kadmija, koji uzrokuje onečišćenje, bio bi koristan za ljudski život i industriju.
- Ag-Li-La legura je razvijena za zamjenu srebro-kadmij legure. Koristi se za klizne kontakte malih opterećenja. Srebro-litij-lantanska legura pokazuje više zadovoljavajućih svojstava za klizni kontakt, uključujući nisku kontaktnu otpornost, otpornost na trošenje i otpornost na luk u odnosu na AgCd. Povoljna svojstva srebra kao što su obradivost, kemijska stabilnost i ekonomičnost su dobro održana primjenom navedenih legurnih elemenata. Koristi se i kao kontaktni relej.
- Premazivanje platinom, paladijem ili zlatom otvrdnutog srebra smanjuje se električna provodljivost, ali se poboljšava otpornost na trošenje i oksidaciju.

3.4. Platina (Pt)

Platina ima iznimnu otpornost na oksidaciju i koroziju. Zbog ovog razloga platinski kontakti pružaju vrlo stabilnu tranzicijsku otpornost. Pogodna je za primjene pri niskim opterećenjima u kojima su radne struje ispod 2 A. Minimalna struja stvaranja lukova za platinu (0,9 A) je najviša u usporedbi s drugim plemenitim metalima (0,35 do 0,45 A). [2]

Čista platina rijetko se koristi za izradu kontakata zbog niske tvrdoće. Dodavanjem iridija, rutenija i osmija povećava se tvrdoća, topljivost, čvrstoća i otpornost na trošenje platine.

- Pt-Ir legure se koriste zbog njihove niske sklonosti stvaranju lukova i veće otpornosti na elektroeroziju.
- Pt-Ru legure su tvrđe od legura platine-iridija s niskim afinitetom za zavarivanjem kontakta u usporedbi s platinom.

- Pt-Ni legure su otporne na zavarivanje kontakta. U usporedbi s platinom, Pt-Ro legure su teže i imaju nisku promjenjivost pri povišenoj temperaturi.
- Legiranje platine s volframom i molibdenom (Pt-W i Pt-Mo legure) povećava točku taljenja i tvrdoću materijala.

3.5. Zlato (Au)

Zlato je plemeniti metal. Visoko je otporan na oksidaciju, ali je vrlo mekan i podložan mehaničkom trošenju i zavarivanju. Čisto zlato ima tendenciju trošenja. Dodavanjem bakra, srebra, paladija i platine poboljšava se tvrdoća bez gubitka otpornosti trošenju, ali uporaba je ograničena na nisku struju. Koristi u računalima, te u telekomunikacijskim i prijenosnim uređajima gdje radne struje nisu veće od 0,5 A. [2]

Električni kontakti legura zlata imaju veliku otpornost na djelovanje sumpornih spojeva i drugih agresivnih komponenti (H_2S , SO_2 , NO_2 , O_2 , CO , H_2O). Samo zlatne legure su sposobne zadržati stabilnu kontaktnu otpornost na duže vrijeme u okolišu koji sadrži gore navedene komponente. Otpornost legura zlata na onečišćenje okoliša povećava se s većim udjelom zlata.

Slojevi amonijevog sulfata mogu se pojaviti čak i na čistom zlato u okolišu s amonijakom. Organski spojevi su druga vrsta sloja koja se formira na površinama zlatnih kontakata, pogotovo ako kontakt radi na povišenim temperaturama u zatvorenim prostorima.

- Au-Ag legure koje sadrže više od 50% zlata ne pokazuju tendenciju stvaranja sumpornih slojeva. Dodavanjem bakra (Au-Ag-Cu) i nikla (Au-Ag-Ni) poboljšava se tvrdoća legure. Također, koriste se Au-Pt-Ni i tvrde vatrostalne Au-Pd-Ni legure. Najpoznatija legura za kontakte među legurama zlata je tvrda Au-Ag-Pt legura.

4. PRIMJENA KONTAKATA

Kao što je već navedeno u prethodnim poglavljima različiti strojevi i uređaji imaju različite zahtjeve za električne kontakte, bili to svojstva materijala ili konstrukcijska rješenja. U ovome poglavlju prikazani su ti zahtjevi, te njihova rješenja za kontakte malih, srednjih i velikih opterećenja.

U Tablici 4.1. nabrojani su razni električni uređaji, te kontakti koji se u njima koriste i materijali od koji su izrađeni.

Tablica 4.1. Vrste uređaja, te kontakti koji su u njima koriste

Vrsta uređaja	Potrebna svojstva	Materijali
Prekidač za radio i TV	Stalni niski otpor, jeftina konstrukcija, malo trenje	Tvrdo srebro, Ag-Cu galvaniziran sa Au, Pd ili Rh
Okretni preklopnik na izrađenim krugovima	Otpornost na trenje, niski kontaktni otpor	Nepokretni: Au premaz na Ni; Klizni: Ag-Pd, Ag-Cu
Mali motori	Velika otpornost na trošenje trenjem, dobar kontakt za nisku silu	Ag ili Au slitine; Ag-Pd, Ag-Cu
Kontakti na brojčaniku telefona	Velika otpornost na trošenje trenjem, niski kontaktni otpor	Nepomični: bronca, mjed; Pomični: bronca, Ag ili Au slitine
Releji zatvoreni u metalnom valjku	Pouzdanost, dugi vijek trajanja, brzo titranje pri prespajanju	Pd-Cu, Mo s Au premazom
Releji za velike snage	Niska erozija, otpornost na zavarivanje, nizak i konstantan kontaktni otpor	Ag-Ni, Ag-Cd-O, Ag-Cu

Prekidač za svjetlo	Nizak kontaktni otpor i erozija, nema zavarivanja pri većim strujama	Ag-Cu, Ag-Cd-O
Regulatori temperature	Trajan spoj i pri sporim kretanjima ili pri niskoj sili, rad pri visokim temp.	Ag, Ag-Cu, Ag-Ni
Slijedni i vremenski prekidači	Pouzdan spoj za nisku kontaktnu silu, mala veličina	Ag, Ag-Cu, Ag-Ni, Ag-Cd-O
Prekidači malih krugova	Nezavarivost pri kratkom spoju, nisko povećanje temperature pri nazivnim strujama, umjerena erozija	Cu, Ag-Cd-O, Ag-W, Ag-W-C, Ag-C
Upravljački prekidači	Pouzdanost, dugi vijek trajanja	Ag, Ag-Cu, Ag-Ni, Au-slitine
Okretni prekidači ručno upravljani	Pouzdanost pri čestom prekidanju i nadstrujama, čvrsti oblik	Ag-Cu, Ag-Ni-Cu, Fosforna bronca
Kontrola motora prekidačima u ulju	Otpornost na električni luk	Cu, Cu-W
Transformatorske preklopke	Nisko povišenje temp. Za kons. velike struje, dobro klizanje, malo trošenje pri prespajanju bez opterećenja u ulju	Ču, Cu-Ag
Transformatorske preklopke pod opterećenjem	Visoka otpornost na eroziju pod uljem	Cu-W
Uljni prekidači	Visoka otpornost na eroziju i iskrene pod uljem	Cu, Cu-W
Generator, izmjenjivač izmjeničnog napona	Tvrd, otpornost na puzanje, niski kontaktni otpor	Cu + 0,1% Ag

U tablici 4.2. prikazane su vrste kontakata, njihovi materijali i veličine, te njihova glavna područja primjene.

Tablica 4.2. Kontakti i njihova primjena

Vrste kontakata	Materijali	Dimenzije	Područja primjene
Obradene zakovice	Ag, Cu-Ag Cu-Au, Cu-Pt, Cu-Pd	Promjer > 3mm Promjer između 1,3mm i 4mm	Uređaji u telekomunikacijskim i na visokonaponskim primjenama
Vijčani kontakti	Čelični ili brončani	Promjer između 1 mm i 10 mm	Podesivi kontakti za regulatore i prekidače
Zavareni kontakti	Ag i Ag slitine na čeliku, nikali montel	Širine između 3mm i 10mm	Zavareni na čeličnu podlogu ili termobimetal za termičke regulatore, na tankoj brončanoj osnovi za male i kontrolne prekidače
Lemljena navlaka	Svi materijali. Osnova Fe, Cu i Cu-slitine	Sve	Nisko i visokonaponski prekidači, uređaji srednje i visoke učestalosti prekidanja
Bimetalni kontakti	Savitljivi plemeniti metali na Cu i Cu-legurama	Širina trake 2 mm	Galvanizirane opruge, utisnuti i oblikovani dijelovi za telekomunikacijske i prekidačke uređaje
Schlatter-zavareni oblici	Plemeniti materijali zavareni na osnovu Cu-legura	Promjer između 0,3mm i 3mm Do 5 mm širine	Opruge u relejima, kontrolni prekidači, mali sklopnici i prespojnice, četkice kliznih kontakata
Lijevani kontakti	W, Cu-W	Oblikovani prsteni i sposni vrhovi do 100 mm promjera	Probojni vrhovi u visokonaponskim prekidačkim uređajima višeg razreda za teška opterećenja
Prevlake sa Ag	Cu i Cu slitine	Do 20mm	Izvodi i kontakti prekidači, kružni prekidači, klizni prekidači, utičnice
Prevlake sa Au	Cu i Ag slitine	Debljina između 0,5mm i 5mm	utikači, kružni prekidači, na kontaktima tiskanih pločica

4.1. Priklučci za napajanje

“Sve veća potražnja za električnom energijom u posljednjih nekoliko godina povećala je električnu opterećenost prijenosnih i distribucijskih vodova komunalnih usluga, koji su zauzvrat povećali prosječnu radnu temperaturu vodova vodiča za oko 130 stupnjeva Celzija. Zbog toga se od priključaka očekuje pouzdani rad pri relativno povišenim temperaturama”. [2]

Priključke za napajanje općenito možemo podijeliti na različite oblike kontakata, mehaničke kontakte, na sabirnice, na vijčane kontakte, te na zalemljene kontakte.

4.1.1. Priklučci s vijčanim spojem

Priključci s vijčanim spojem imaju široku primjenu pri spajanju bakrenih i aluminijskih vodiča. U pravilno pripremljenim površinskim vodičima otpornost kontaktnog zgloba određena je dodirnim područjima, otpornošću kontaktnih elemenata, te raspodjelom provodnih mjesta na spoju između kontaktnih članova. Područje i distribucija provodnih točaka obično je određena površinskom obradom i veličinom primijenjenih sila, te načinom na koji te sile djeluju. [2]

Potrebno je napomenuti da u slučaju da vijčani priključak nije savršeno napravljen struja neće ravnomjerno prolaziti kontaktnom površinom. U tom slučaju struja teži prolasku granicama kontaktne površine, dok unutarnji dijelovi kontaktne površine rijetko provode struju.

U pravilno montiranom vijčanom spoju naponi se povećavaju što je veći promjer i čvrstoća materijala vijka. Zbog toga ako promjer vijka nije dovoljno velik neće biti dovoljna ni kontaktna površina, te neće doći do zadovoljavajućeg djelovanja. Prilikom odluke o veličini i broju vijaka treba uzeti u obzir da se točke niže otpornosti nalaze neposredno ispod glave vijka, te se povećavaju što je veći promjer vijka. Dakle cilj je ostvariti što je više moguće provodnih točaka i što nižu kontaktnu otpornost.

Vijci u spoju trebaju biti stegnuti ravnomjerno, te treba uzeti u obzir od kojeg je materijala vodič na koji se steže, tj. ovisi o elastičnoj granici materijala vodiča. Na primjer, pri spajanju aluminijskih vodiča treba koristiti manju silu stezanja nego pri spajanju bakrenih vodiča.

Trošenje vijčanih priključaka najviše nastaje zbog različitih koeficijenata toplinskog rastezanja materijala. Na primjer ako imamo vijčani spoj bakrenog i aluminijskog vodiča, prolaskom struje kroz vodiče dolazi do zagrijavanja vodiča, te zbog toga što se aluminij više rasteže od bakra dolazi do pomaka kontaktnog spoja. Zbog toplinskog širenja dolazi do pucanja na kontaktnom području, te značajne degradacije spoja.

Trošenju je najpodložniji aluminij, zbog toga što on kada je izložen atmosferskim prilikama vrlo brzo oksidira, te nastaje izolacijski sloj koji povećava kontaktnu otpornost, što naposljetku dovodi do otvorenog kruga.

4.1.2. Sabirnice

Najčešći kvarovi na razdvojivim kontaktima aluminijskih sabirnica nastaju zbog trošenja, te zbog električnih utjecaja na metalima kontaktnih površina. Sabirnički kontakti podvrgnuti su trima vrstama gibanja.

Jedno od gibanja nastaje zbog varijacija električnih opterećenja zbog kojeg dolazi do toplinskog širenja.

Drugo gibanje nastaje zbog elektromagnetskih vibracija. To gibanje nastaje zbog struja koje prolaze kroz susjedne sabirnice, te može izazvati pomak i do 20 μm .

Treće gibanje je poprečno okomito gibanje gdje se jedna sabirnica pomiče prema gore, a druga prema dolje. Do toga gibanja dolazi zbog utjecaja prethodna dva gibanja.

Ta gibanja utječu na trošenje sabirnica i zaštitnih premaza, što stvara visoko otporne slojeve i iskrenje, zbog kojeg dolazi do većih oštećenja, gorenja i kemijskih reakcija, te naposljetku otkaza kontakta. Smanjenjem tih gibanja na što manju granicu zaštitni metalni premazi će se trošiti znatno manje. Dakle, ako se zadovolji gornji uvjet produž će se vijek trajanja sabirnice.

[2]

4.1.3. Tlačni kontakti

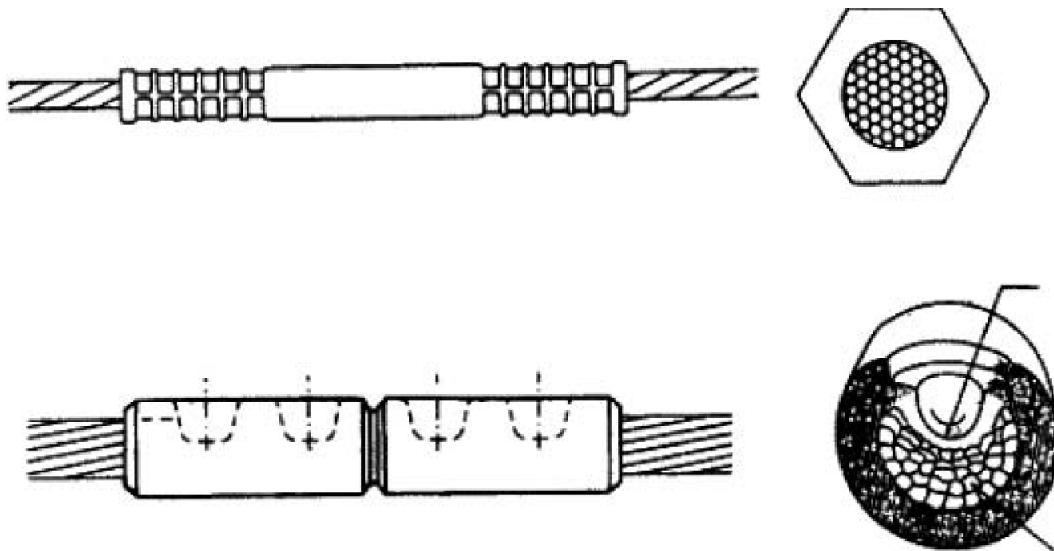
Tlačni kontakti izrađuju se pomoću različitih tehnoloških postupaka. Postoji niz različitih izvedbi. Kontakt između vodiča i konektora ostvaren je prešanjem koje se postiže upotrebom posebnih alata, kao što su hidraulične preše.

Zbog deformacija priključka i vodiča nastaju sile koje uzrokuju hladno zavarivanje metala priključka i vodiča. To povećava čvrstoću spoja priključak/vodič od koje nastaje veća mehanička sila zadržavanja na vodiču. Jedna od glavnih značajki je da sve niti vodiča provode struju, te zbog toga imamo nisku otpornost.

Tablica 4.3. Prikaz prednosti i nedostataka tlačnih kontakata [2]

Prednosti	Nedostaci
Niska cijena, relativno pouzdane performanse, uporaba alata isključuje ljudski faktor tijekom instalacije	Potencijalno visoka kapitalna ulaganja zbog različitih vrsta alata
Omogućava bolje prianjanje vodiča, štiti područje kontakta od utjecaja atmosfere, nema potrebe za održavanjem	Visoko precizni alati su prijeko potrebni za instalaciju
Mekani materijali priključka s obzirom na vodič sprečavaju stvaranje opruge i odvajanje kontakata	Rukovatelji moraju biti jako dobro izučeni zbog uporabe različitih tehnika i alata
Lagani za izolirati	U nekim priključcima upotreba ručnih alata zahtjeva veći tjelesni napor
Najprikladniji u područjima vjetra, vibracija, nakupljanja leda i ostalim opasnim situacijama	

Na slici 4.1.3.1. prikazan je priključak sa šesterokutnim prstenom za spajanje prešanjem i priključak za spajanje pomoću dubokog udubljenja.



Slika 4.1.3.1. Priključak sa šesterokutnim prstenom za prešanje (gore) i priključak dubokog udubljenja (dolje)

4.1.4. Mehanički kontakti

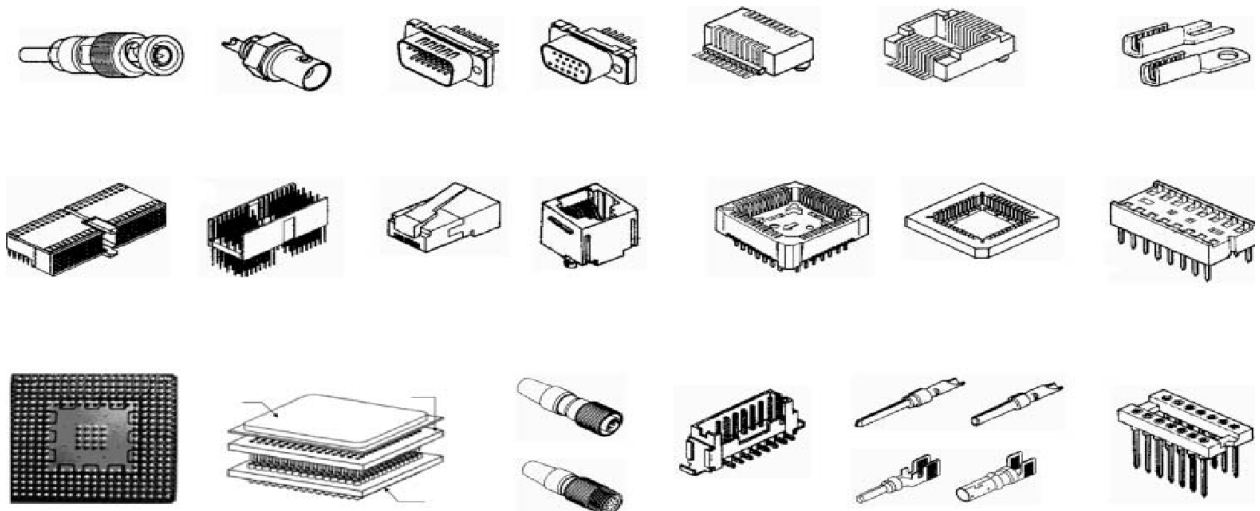
Mehanički priključci ugrađuju se pomoću osnovnih alata, tj. utičnih ili otvorenih ključeva, odvijača, itd. Ovi priključci su jednostavni za uporabu i često zahtijevaju minimalnu obuku za ispravno instaliranje. Njihova glavna prednost je otpornost komponenata. Dodatnu prednost pruža mogućnost ponovnog korištenja priključaka, ako su ti priključci ostali u dobrome stanju. Ako je potrebno mehanički priključci se mogu rastaviti bez oštećivanja priključnih komponenti.

4.1.5. Zavareni (lemljeni) kontakti

Zavarivanje je vrlo zadovoljavajući način za povezivanje svih vrsta aluminijskih i bakrenih vodiča. Zavarivanje izrađuje visoko učinkovite električne priključke koji su trajni, ekonomični, dobro prijanjaju a posebno su pogodni za spajanje vodiča različitih presjeka. Pravilno zavareni spoj je najpouzdaniji spoj sa elektrotehničke točke gledišta budući da nastaje homogena veza bez kontaktne otpornosti, te se ne generira toplina zbog prolaska struje.

4.2. Elektronički kontakti

Povećana funkcionalnost i složenost mikroelektroničkih sustava u manjem prostoru i potreba za većom pouzdanosti po nižoj cijeni doveli su do razvoja nekoliko vrsta priključaka. Važna značajka ovih uređaja nije samo njihova manja veličina, već i sposobnost za zaštitu okoliša i pouzdane električne performanse za upotrebu u otežanim uvjetima kao što su primjene u automobilskoj, vojnoj i svemirskoj opremi. Trenutno postoji jako puno različitih vrsta i veličina priključaka koji se koriste u velikom broju elektroničkih uređaja i različitih primjena. Ipak, unatoč takvoj širokoj raznolikosti uređaja i aplikacija, elektronički priključci mogu se općenito klasificirati kao i priključci za napajanje: mehanički i utičnice, te zavareni (lemljeni).



Slika 4.2.1. Primjeri priključaka „paketa područja“

Prevlakama na električnim kontaktima, često s plemenitim metalima kao što je zlato, postiže se vrlo niska kontaktna otpornost, te veća otpornost na štetne učinke okoliša (korozija). Kako bi se dodatno smanjila potrošnja zlata, proizvođači elektroničkih komponenti stalno smanjuju debljinu prevlake zlatom, što potencijalno stvara probleme poroznosti koji mogu nepovoljno utjecati na kvalitetu komponente.

Prevlačenje je od posebnog značaja u električnim kontaktima, jer njegova uporaba omogućuje promjenu svojstava materijala koji se inače ne mogu mijenjati konvencionalnim metodama. Drugim riječima, prevlaka može značajno poboljšati svojstva kontakta poput mehaničkih (tvrdoća, žilavost i čvrstoća), toplinskih, električnih (otpornost), kemijskih (otpornost na oksidaciju, korozija, slamanja), te trošenje električnih kontakata (otpornost na abraziju i eroziju).

Materijali koji se koriste za prevlake: zlato; paladij i njegove legure; kositar; nikal i njegove legure.

Pozornost i naponi usmjereni su na aspekte pouzdanosti lemljenja. Utvrđeno je da pouzdanost jako ovisi o geometriji lemljenja, kao i o svojstvima lemnog materijala. Materijali koji se koriste za lemljenje najčešće su kositar i njegove legure sa srebrom, bakrom i cinkom.

4.3. Klizni kontakti

Specifična značajka kliznih kontakata je njihovo konstantno trošenje u radu. Dva su osnovna tipa trošenja, mehaničko trošenje uzrokovano trenjem i električno trošenje koje nastaje prolaskom struje kroz kontaktne materijale. Princip nastanka mehaničkog trošenja sličan je kao i u drugim kontaktima.

Električno trošenje nastaje prijenosom iona jednog kontaktnog člana na drugi, te stvaranje oksidnog sloja. Oni ovise o kombinaciji korištenih materijala i o mehanizmu prijenosa struje. Ti faktori povećavaju molekularnu privlačnost između metala, te se mogu proizvesti sile koje uzrokuju kidanje, potiskivanje i valjanje. [2]

Proces prijenosa trenja i formiranja međufaznih slojeva na površinama trenja od primarne su važnosti za sve klizne kontakte. Na primjer, formiranje kolektorskog sloja karakteristično je za četkice, ali pojavljuje se i na plemenitim materijalima poput platine u kliznim kontaktima niske struje zbog utjecaja frikcijske polimerizacije. Ovaj proces treba uzeti u obzir u razvoju kontakata, te pri odabiru kontaktnih materijala.

Dobro je poznato da se pri odsutnosti maziva kontakt u kliznim kontaktima događa samo pri malim opterećenjima. U pravilu, kod kliznih kontakata za male struje treba kombinirati materijale s visokom otpornosti na trošenje i malim trenjem s vrlo stabilnim padom napona na kontaktima. Da bi se ispunili ti zahtjevi koriste se kontakti s dobrom otpornosti na oksidaciju i na trošenje od zlata, platine, rodija i legura paladija. Osim visokih troškova, ti materijali ne zadovoljavaju uvijek uvjete izvedbe, kao što su stabilnost pri vibracijama, otpornost na udarce i pouzdanost u teškim i ekstremnim vremenskim uvjetima.

5. ZAKLJUČAK

Razvojem tehnologije uređaji postaju sve složeniji, imaju sve više kontakata, te zbog toga je potrebno nastaviti istraživati i usavršavati znanja o električnim kontaktima. Kontakti moraju biti pouzdani i ekonomični. Pravilan postupak odabira materijala najvažniji je za proizvodnju pouzdanih kontakata sa izvrsnim svojstvima. U kontaktima namijenjenim za korištenje pri uklapanju i isklapanju opreme u ne zaštićenom okruženju i u primjenama koje zahtijevaju veliku snagu moraju se koristiti materijali sa odgovarajućim svojstvima i značajkama. Ti materijali su skuplji i teže dostupni, poput berilij bakra, ali ako se ne koriste ti materijali riskiraju se kvarovi. U slučaju zakazivanja pri radu električnih kontakata dolazi do niza problema, od značajnih zastoja opreme do katastrofalnih kvarova koji mogu dovesti do ljudskih žrtava i velikih ekoloških zagađenja. Ti kvarovi povlače velike ekonomske gubitke, stoga je isplativije uložiti u kvalitetne materijale.

Uzimajući u obzir vlačnu čvrstoću, mogućnosti provođenja struje, cijenu, dostupnost i obradivost materijala u kontekstu predmetne primjene može se identificirati koji će metalni kontaktni materijal pružiti najbolje cjelovito rješenje. Stručnjaci za materijale i dobavljači dijelova za precizne konektore također mogu pružiti pomoć prilikom odabira odgovarajućih materijala prilikom konstruiranja i izrade električnih kontakata za primjene u specifičnim situacijama i prilagoditi ih zahtjevima krajnjih korisnika.

Zbog svoje male mase, relativno dobrih električnih i toplinskih svojstava, dostupnosti i umjerene cijene, aluminij se smatra održivom alternativom bakra za mnoge primjene kontakata u električnim sustavima. Kod zamjene aluminijskog bakra treba voditi računa o njihovim razlikama u otpornosti, mehaničkoj čvrstoći i u gustoći.

Kako se industrijska postrojenja i uređaji svakim danom usavršavaju tako i raste potreba za sve sigurnijim i kvalitetnijim električnim kontaktima i materijalima za izradu istih. Budući da se u današnje vrijeme svakodnevno koristi sve više električnih uređaja, potrebno je odabrati najbolje električne kontakte, te ih održavati u svrhu što sigurnijeg rada i duljeg vijeka trajanja.

LITERATURA

- [1] Šunde, V., Benčić, Z., Filetin, T. (2008) Materijali u elektrotehničkim proizvodima, Sveučilište u Zagrebu Fakultet elektrotehnike i računarstva, Graphis, Zagreb,
- [2] Braunović, M., Konchits, V.V. i Myshkin, N.K. (2006) Electrical Contacts: Fundamentals, applications and technology, Taylor & Francis Group, LLT,
- [3] Callister, W. D. (2000.) Fundamentals of Materials Science and Engineering, Wiley and sons,
- [4] Kasap, O. S. (2000) Principles of Electrical Engineering Materials and Devices, McGraw-Hill.

SAŽETAK

U ovom radu prikazana je podjela kontakata, te su opisani osnovni materijali od kojih se oni proizvode. Daljnjim razvitkom legura i konstrukcijskog dizajna može se povećati efikasnost kontakata, te produžiti njihov vijek trajanja i pouzdanost. Također poboljšavanje i razvitak novih tehnologija u ovom području utjecat će kvalitetu ljudskog života, npr. zbog toga što je legura Ag-Cd štetna za okoliš znanstvenici su razvili leguru Ag-Li-La koja ne očišćuje okoliš a ima slična svojstva. Kontakti se nalaze u svim električnim uređajima, aparatima i strojevima. Poboljšanjem kontakata cjelokupni električni sustav postaje efikasniji. A što je efikasniji električni sustav bolja je i kvaliteta ljudskog života.

ABSTRACT

In this paper, I have looked at the division of contact types and basic materials from which they are produced. Further alloy development and construction design can increase the efficiency of contacts, and extend their lifespan and reliability. Also the improvement and development of new technologies in this area will affect the quality of human life, like the development of alloy Ag-Li-La as a substitute for alloy Ag-Cd which is known for environmental pollution. Contacts are found in all electrical devices, appliances and machines. By improving contacts, the entire electrical system becomes more efficient. And the more efficient the electrical system is, the better the quality of human life.