

# Usporedba različitih topologija mikromreža

---

Lucić, Karlo

Master's thesis / Diplomski rad

2021

Degree Grantor / Ustanova koja je dodijelila akademski / stručni stupanj: **Josip Juraj Strossmayer University of Osijek, Faculty of Electrical Engineering, Computer Science and Information Technology Osijek / Sveučilište Josipa Jurja Strossmayera u Osijeku, Fakultet elektrotehnike, računarstva i informacijskih tehnologija Osijek**

Permanent link / Trajna poveznica: <https://um.nsk.hr/um:nbn:hr:200:555426>

Rights / Prava: [In copyright](#) / [Zaštićeno autorskim pravom](#).

Download date / Datum preuzimanja: **2024-12-22**

Repository / Repozitorij:

[Faculty of Electrical Engineering, Computer Science and Information Technology Osijek](#)



**SVEUČILIŠTE JOSIPA JURJA STROSSMAYERA U OSIJEKU**

**FAKULTET ELEKTROTEHNIKE, RAČUNARSTVA I  
INFORMACIJSKIH TEHNOLOGIJA**

**Sveučilišni diplomski studij**

**USPOREDBA RAZLIČITIH TOPOLOGIJA  
MIKROMREŽA**

**Diplomski rad**

**Karlo Lucić**

**Osijek, 2021.**

# SADRŽAJ

<b>1. UVOD</b> .....	1
<b>1.1. ZADATAK DIPLOMSKOG RADA</b> .....	1
<b>2. PREGLED PODRUČJA TEME – MIKROMREŽE</b> .....	2
<b>3. MIKROMREŽE</b> .....	5
<b>3.1. UVOD U MIKROMREŽE</b> .....	5
<b>3.2. KONCEPT MIKROMREŽE KAO SREDSTVO INTEGRACIJE DISTRIBUIRANE PROIZVODNJE</b> .....	8
<b>3.3. KONCEPT I ARHITEKTURA VIŠESTRUKIH (MULTI) MIKROMREŽA</b> .....	8
<b>3.3.1. Koordinirana naponska / var podrška za normalan rad</b> .....	12
<b>3.3.2. Koordinirana kontrola frekvencije za otočni rad</b> .....	16
<b>3.3.3. Funkcije za slučaj nužde – crni start</b> .....	18
<b>3.3.4. Dinamički ekvivalenti za mikromreže</b> .....	19
<b>3.4. ZAŠTITA MIKROMREŽA</b> .....	20
<b>3.4.1. Zaštita distribucijskog sustava</b> .....	22
<b>3.4.2. Nadstrujna zaštita i usmjerena nadstrujna zaštita</b> .....	23
<b>3.4.3. Distantna zaštita distribucijskog sustava</b> .....	24
<b>3.4.4. Diferencijalna zaštita distribucijskog sustava</b> .....	24
<b>3.4.5. Adaptivni sustav zaštite mikromreža</b> .....	25
<b>3.5. BUDUĆE MIKROMREŽE</b> .....	26
<b>3.5.1. Upravljanje energijom u realnom vremenu</b> .....	26
<b>3.5.2. Stabilnost i kontrola</b> .....	26
<b>4. TOPOLOGIJE MIKROMREŽA</b> .....	28
<b>4.1. IZMJENIČNA MIKROMREŽA</b> .....	28
<b>4.1.1. Prednosti i nedostaci izmjeničnih mikromreža</b> .....	29
<b>4.1.2. Upravljačke razine sustava izmjeničnih mikromreža</b> .....	30
<b>4.2. ISTOSMJERNE MIKROMREŽE</b> .....	33
<b>4.2.1. Prednosti i nedostaci istosmjernih mikromreža</b> .....	34
<b>4.2.2. Primarna regulacija sustava istosmjernih mikromreža</b> .....	34
<b>4.2.3. Sekundarna regulacija sustava istosmjernih mikromreža</b> .....	35
<b>4.3. HIBRIDNE MIKROMREŽE</b> .....	38
<b>4.3.1. Prednosti i nedostaci hibridnih mikromreža</b> .....	38
<b>4.3.2. Kontrola i upravljanje</b> .....	40
<b>4.3.3. Primarna regulacija</b> .....	40
<b>4.3.4. Neizolirano upravljanje pretvaračem</b> .....	41
<b>4.3.5. Sekundarna regulacija</b> .....	41
<b>5. SIMULACIJA</b> .....	43
<b>5.1. UVOD</b> .....	43
<b>5.1.1. Opis simulacijskog zadatka</b> .....	43
<b>5.2. TOPOLOGIJE MIKROMREŽA</b> .....	43
<b>5.3. MODELIRANJE</b> .....	43
<b>5.3.1. Modeliranje fotonapona</b> .....	44
<b>5.3.2. Modeliranje vjetroagregata</b> .....	47

5.3.3.	Pohrana .....	50
5.3.4.	Dizel agregat .....	52
5.3.5.	Opterećenje .....	52
<b>6.</b>	<b>IZRADA MODELA I ANALIZA REZULTATA .....</b>	<b>54</b>
6.1.	ULAZNI PODATCI I PROGRAMSKE NAREDBE .....	54
6.1.1.	Fotonapon .....	54
6.1.2.	Vjetroagreat .....	54
6.1.3.	Baterija .....	55
6.1.4.	Dizel agregat .....	56
6.1.5.	Opterećenje .....	56
6.1.6.	Izlazni podatci .....	56
6.2.	IZMJENIČNA MIKROMREŽA .....	56
6.3.	ISTOSMJERNA MIKROMREŽA .....	58
6.4.	HIBRIDNA MIKROMREŽA .....	60
6.5.	USPOREDBA TOPOLOGIJA .....	61
6.5.1.	Pretvarači .....	61
6.5.2.	Snaga baterije .....	62
6.5.3.	Kapacitet baterije .....	64
6.5.4.	Energija iz mreže .....	66
6.5.5.	Gubitci .....	69
<b>7.</b>	<b>ZAKLJUČAK .....</b>	<b>72</b>
	<b>LITERATURA .....</b>	<b>73</b>
	<b>SAŽETAK .....</b>	<b>78</b>
	<b>SUMMARY .....</b>	<b>79</b>
	<b>ŽIVOTOPIS .....</b>	<b>80</b>

# **1. UVOD**

Koncept mikromreža je evoluirao te se sastoji od različitih izvora energije povezanih u koordinirani energetske entitet čija je vrijednost mnogo veća nego što bi bila vrijednost pojedine komponente. Rezultat toga je povećanje složenosti mikromreža. Dolaskom novih tehnologija prikupljanja obnovljive energije te učinkovitijih metoda proizvodnje električne energije u sprezi sa fleksibilnošću energetske elektronike, razvija se grana industrije koja pospješuje spomenute tehnologije te ih povezuje u mikromrežu s ciljem postizanja maksimalne učinkovitosti mreže i maksimalne dobiti od strane investitora.

Kroz ovaj diplomski rad opisan će se i definirati mikromreže, njene karakteristike, metode zaštite, arhitektura i problemi, kao i integracija distribuirane proizvodnje pomoću mikromreža te će se napraviti usporedba i detaljan opis triju osnovnih topologija mikromreža: istosmjerna, izmjenična i hibridna. Zatim će se pomoću programskog paketa MATLAB napraviti model pojedine tehnologije te detaljno opisati postupak modeliranja, kao i rezultate simulacije. Temeljem izvršenih simulacija dobit će se uvid u ponašanje pojedine topologije mikromreže iz čega će se očitati razlike među njima.

## **1.1. Zadatak diplomskog rada**

Opisati i usporediti tri osnovne topologije mikromreža: istosmjerna, izmjenična i hibridna. Navesti prednosti i nedostatke svake pojedine topologije. Potrebno je napraviti model za sve tri topologije u MATLAB-u. Prilikom modeliranja, potrebno je koristiti jednake izvore i trošila za sve tri topologije: fotonapon (DC), baterije (DC), opterećenje (DC), dizel agregat (AC), vjetroagregat (AC) i opterećenje (AC). Na kraju je potrebno usporediti rezultate dobivene simulacijom različitih topologija mikromreža.

## 2. PREGLED PODRUČJA TEME – MIKROMREŽE

Mikromreža može raditi u mrežnom i u otočnom načinu rada, ovisno o potrebama i okolnostima. Stoga je bitno osigurati stabilnost mikromreže za bilo koji način rada. Rad [1] klasificirao je i analizirao stabilnost mikromreža. Granice naponske stabilnosti određene su pomoću P-V i Q-V krivulja. P-V krivulja prikazuje ovisnost napona o djelatnoj snazi, a Q-V prikazuje ovisnost napona o reaktivnoj snazi. Izvršena je simulacija u DIgSILENT PowerFactory programskom paketu te je napravljena analiza naponske stabilnosti pomoću spomenutih krivulja. Stabilnost se može klasificirati na stabilnost upravljačkog sustava u kojega spada stabilnost električnih strojeva i pretvarača te na stabilnost napajanja koja ovisi o stabilnosti napona i stabilnosti frekvencije napajanja. Problemi sa stabilnošću upravljačkog sustava pojavljuju se zbog neodgovarajućeg podešenja upravljačkih uređaja i zbog neodgovarajućih upravljačkih shema. Iz analize rezultata naponske stabilnosti utvrđeno je kako je priključenjem distribuiranih izvora energije znatno porastao napon na sabirnicama mikromreže, a P-V krivulja se produžila (točka kritičnog napona ima veću vrijednost nakon priključenja distribuirane proizvodnje). Priključak distribuirane proizvodnje ima pozitivan utjecaj na mikromrežu, odnosno na naponske prilike u njoj. Za postizanje boljih rezultata preporučuje se korištenje mrežnog načina rada mikromreža. [1]

Rad [2] daje uvid u mikromreže, njen koncept, upravljanje, infrastrukturu i probleme koji se javljaju u radu mikromreže s naglaskom na potrošnju električne energije te je izvršena analiza sustava mikromreže u optimalnom stanju na FERIT-u. Optimalni sustav napajanja na FERIT-u pronađen je pomoću programskog paketa Homer. Veličina i optimizacija distribuirane proizvodnje ima najznačajniju ulogu pri procjeni optimizacije rada mikromreže. Simulirani model sadrži fotonapon i gorive ćelije radi pronalaska optimalnog rješenja. Analiziraju se troškovi ulaganja, troškovi zamjene i troškovi održavanja za fotonapon, gorive ćelije, pretvarač i bateriju. Napravljena su tri slučaja. U prvom slučaju fotonapon ima iznos snage 2 kW, gorive ćelije 1 kW, a pretvarač 1 kW. U drugom slučaju fotonapon ima vrijednost snage 2 kW, a gorive ćelije 1 kW. U trećem slučaju fotonapon je 5 kW, dok su gorive ćelije snage 10 kW. Na kraju su uspoređeni rezultati simulacije te se došlo do zaključka kako prvi slučaj ima najmanje troškove investicije, a treći slučaj najveće, dok je za troškove održavanja situacija obratna. Ukupni troškovi su najmanji za prvi slučaj, a najveći za treći slučaj. Opisani su zatim i ti slučajevi uz financiranje iz sredstava Europske Unije. Tada su troškovi investicije najveći za drugi slučaj, a najmanji za treći. Troškovi održavanja najveći su za treći slučaj, a prva dva su podjednaka. Ukupni troškovi su najveći za treći slučaj, a za prvi slučaj su najmanji. Zaključak je kako je optimalan prvi slučaj uz financiranje pomoću sredstava Europske Unije. [2]

Sustav za pohranu energije predstavlja sastavni dio mikromreža. U radu [3] opisani su i uspoređeni različiti tipovi mikromreža koji sadrže fotonaponski sustav i baterijski sustav pohrane. Prikazane su topologije mikromreža: izmjenična, istosmjerna, izmjenična/istosmjerna i hibridna izmjenična/istosmjerna. Izvršena su mjerenja za DC, AC/DC i AC/DC hibridnu mikromrežu. Mjerali su se struja, napon i snaga u karakterističnim točkama radi pregleda tokova električne energije u elementima mikromreže. Korišteni su: regulator punjenja, GEL baterije, fotonaponski modul, otočni izmjenjivač, izmjenjivač/punjač, mjerni instrumenti, opterećenja. Kada je izvršena analiza mjerenja, došlo se do zaključka kako se najveći gubici javljaju pri promjeni električne energije iz jednog oblika u drugi, a ovdje su prisutni i gubici uslijed premalog opterećenja u odnosu na nazivne snage pretvarača. Najmanje gubitke uslijed pretvorbe ima istosmjerna mikromreža zato što je potreban najmanji broj pretvorbi energije iz jednog oblika u drugi. Nadalje, kod AC/DC mikromreža s jednakom proizvodnjom i s jednakim teretom, ukupni gubici su najmanji kod slučaja gdje imamo AC/DC mikromrežu s otočnim izmjenjivačem. Nakon AC/DC slijedi AC/DC hibridna mikromreža s izmjenjivač/punjačem. Najveće gubitke ima AC/DC hibridna mikromreža s dodatnim izvorom i izmjenjivač/punjačem. [3]

U radu [4] ispitan je utjecaj mikromreža na kvalitetu električne energije. Za tu svrhu obavljena su i mjerenja. Kvaliteta električne energije ovisi o elektromagnetskoj kompatibilnosti, naponskim karakteristikama ( naponski propadi i prekidi, kolebanja, prijelazni prenaponi, valovitost napona...). Poremećaji se dijele u odnosu na amplitudu, valni oblik, frekvenciju i simetričnost napona. Zatim, opisani su primjeri integracije distribuirane proizvodnje u mikromrežu. To su: sustav s dizelskim generatorom u pripravnosti, sekundarni sustav distribuirane proizvodnje, sustav s primarnim distribucijskim izvorom, distribuirani izvor meko spojen na mrežu, fotonaponski distribuirani izvor s isprekidanim pogonom, vjetroelektrana s isprekidanim pogonom, sustav s dvostrukom istosmjernom sabirnicom. Zatim, odrađena je analiza utjecaja fotonaponske elektrane na kvalitetu električne energije u mreži na koju je spojena te se ispitaio mogući utjecaj projektirane mikromreže s postojećom fotonaponskom infrastrukturuom također na kvalitetu električne energije. Promatrana fotonaponska elektrana ima snagu 10 kW. [4]

Upravljanje distribuiranom potrošnjom i proizvodnjom opisano je u radu [5]. Korišten je matematički model VRLA baterije koji se može nadomjestiti s idealnim naponskim izvorom. Za simulaciju punjenja i pražnjenja baterijskog sustava korišten je programski jezik MATLAB, odnosno programsko okruženje u MATLAB – u, Simulink. Baterije koje su korištene su Lead-acid i Li-ion baterija, a okolnosti u stvarnom svijetu poput starenja i promjena temperature također su uzete u obzir. Pomoću upravljačkog algoritma modularnih dijelova mikromreže, na temelju

dostupne buduće proizvodnje, potrošnje i tržišnih cijena određuje se profil punjenja i pražnjenja sustava pohrane s rezolucijom od 1 sat, nakon čega šalje dobivene vrijednosti podređenoj upravljačkoj petlji. To upravljanje implementirano je u laboratorijsku mikromrežu i LabVIEW programski paket. Predočeni su modeli proizvodnje energije fotonaponskih ćelija i vjetroturbina. Analizom rezultata utvrđeno je kako primjena sustava pohrane u svrhu skladištenja energije za vrijeme najveće proizvodnje i potrošnja te energije za vrijeme manje proizvodnje utječe iznimno pozitivno na povećanje učinkovitosti sustava i samim time smanjenje ukupnih gubitaka električne energije u sustavu. [5]



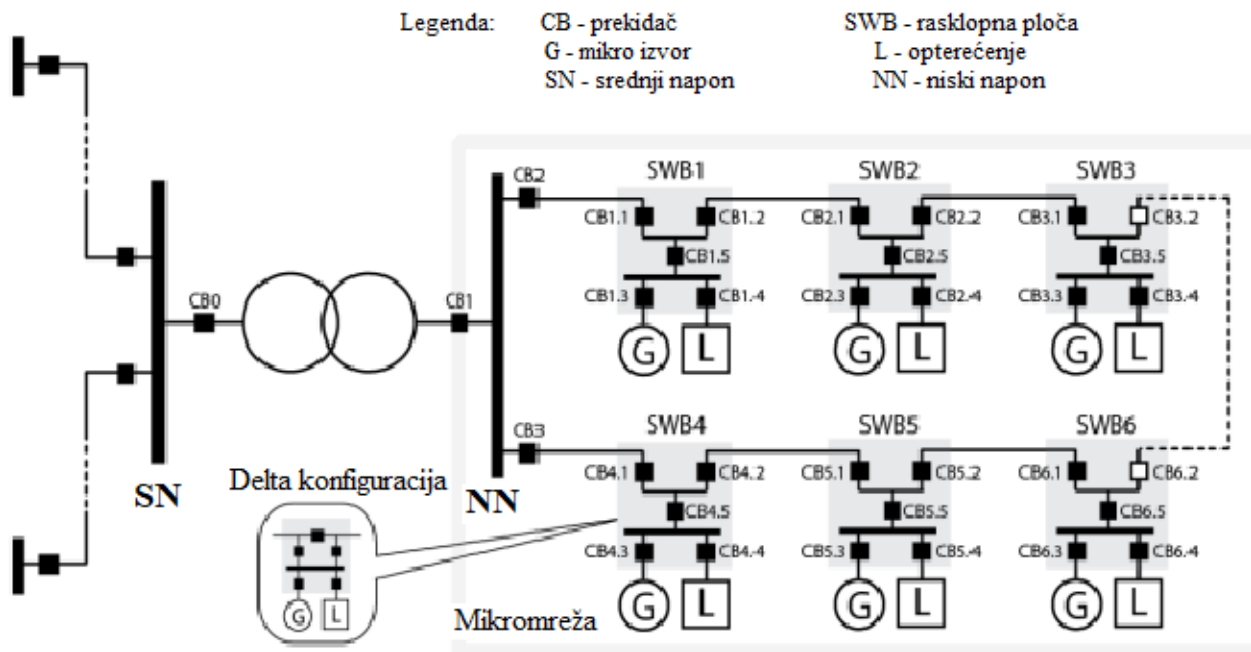
## **3. MIKROMREŽE**

### **3.1. Uvod u mikromreže**

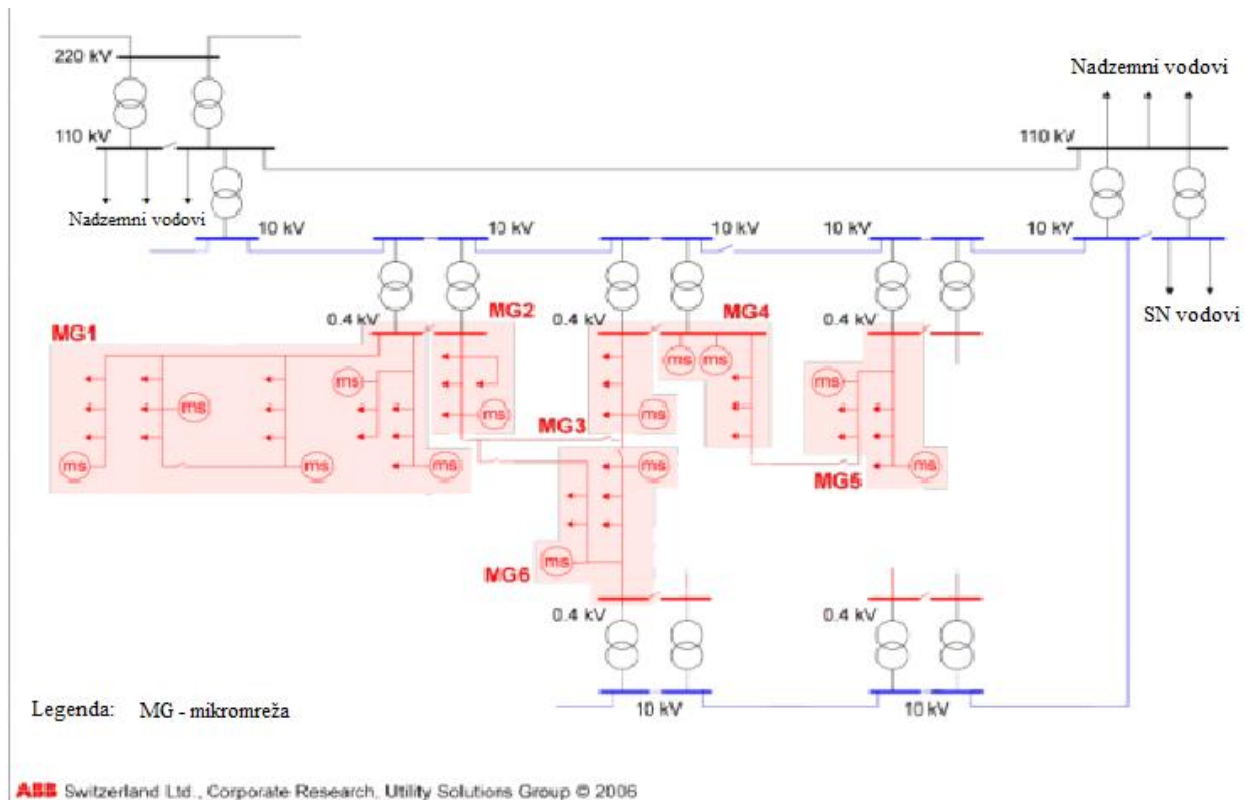
Elektroenergetski sustavi trenutno prolaze kroz značajne promjene u operativnim zahtjevima - uglavnom kao rezultat deregulacije i zbog sve veće količine raspodijeljenih energetske izvora. U mnogim slučajevima raspodijeljeni energetske izvori uključuju različite tehnologije koje omogućuju proizvodnju u malim razmjerima (mikro izvori), a neke od njih koriste prednosti obnovljivih izvora energije (OIE) poput sunčeve energije, energije vjetera ili hidroenergije. S ciljem razumijevanja principa rada mikromreža, potrebno je prethodno razumjeti kako mreža radi. Mreža povezuje domove, tvrtke i druge zgrade s centralnim izvorima energije koji nam omogućuju upotrebu uređaja, sustava grijanja / hlađenja i elektronike. Međutim, takva međusobna povezanost znači da ukoliko dođe do kvara dijela mreže, to ima veliki utjecaj i na ostatak mreže, tj. cijela mreža je pogođena time. U takvim situacijama, prisustvo mikromreže je od velike pomoći. Mikromreže mogu raditi neovisno o centralnoj mreži, odnosno u tako zvanom otočnom radu, što im omogućuje napajanje kupaca kada oluja ili druga nesreća uzrokuju prekid rada električne mreže, tako da je šansa za prekid napajanja krajnjih kupaca spojenih na distribucijsku mrežu niskog napona (NN) smanjena, budući da susjedni mikro izvori, kontrolirana opterećenja i sustavi za pohranu energije mogu raditi u otočnom načinu rada u slučaju ozbiljnih poremećaja u sustavu (zapravo isporuka električne energije može biti potpuno neovisna o stanju glavne mreže). Iako mikromreže mogu raditi samostalno, većinu vremena ne rade (osim ako se nalaze u udaljenom području u kojem nema centralne mreže ili je nepouzdana). Umjesto toga, mikromreže obično ostaju povezane s centralnom mrežom. Sve dok centralna mreža funkcionira normalno, funkcioniraju u svojevrsnom simbiotskom odnosu. Mikromreže, a posebno napredni sustavi su inteligentni. Ova inteligencija potječe od takozvanog regulatora mikromreže, središnjeg mozga sustava, koji upravlja generatorima, baterijama i obližnjim energetske sustavima zgrade s visokim stupnjem sofisticiranosti. Regulator upravlja većim brojem izvora kako bi mogao ispuniti energetske ciljeve postavljene od strane kupaca i mikromreže. Cilj mu je postići najniže cijene, najčišću energiju i najveću električnu pouzdanost povećavanjem ili smanjenjem upotrebe bilo kojeg od izvora mikromreže. Mikromreže mogu koristiti i druge izvore električne energije - kombiniranu toplinu i energiju, snagu vjetera, generatore klipnih motora, gorive ćelije - koji dodatno povećavaju složenost sustava. Radeći zajedno putem složenih algoritama, izvori mikromreže čine cjelinu koja je korisnija od zbroja njezinih dijelova. Oni dovode izvedbu sustava do razine učinkovitosti koju nijedan izvor samostalno ne bi mogao postići, a upravljanje se izvršava autonomno, bez potrebe za ljudskom intervencijom. Mikromreže stvaraju energiju samo

za obližnje potrošače, što ih razlikuje od velikih centralnih mreža koje su proizvodile većinu električne energije u prošlom stoljeću i agregatorskih modela koji zanemaruju fizička mjesta generatora i tereta, tj. njihovu udaljenost (kao što su virtualne elektrane). Centralne mreže prenose električnu energiju iz elektrana na velike udaljenosti prijenosnim i distribucijskim vodovima. Opskrba električnom energijom iz elektrana koje su daleko od potrošača neučinkovita je, zato što se značajan dio električne energije (osam do petnaest posto) gubi prilikom prijenosa. S obzirom da je prilikom upotrebe mikromreža energija generirana u generatorima koji se nalaze u blizini objekata ili čak unutar objekata (a u slučaju solarnih panela, na krovu objekata), dolazi do znatnog smanjenja gubitaka električne energije prilikom prijenosa vodovima do krajnjih potrošača. Mikromreža predstavlja integracijsku platformu za opskrbu, skladišne jedinice i resurse potražnje (kontrolirana opterećenja) koji su smješteni u lokalnoj distribucijskoj mreži. Mikromreža uglavnom radi na niskonaponskoj mreži, uz neke iznimke rada na mreži srednjeg napona za potrebe povezivanja. Razlike između mikromreže i pasivne mreže s mikro izvorima očituju se prilikom upravljanja i koordinacije raspoloživih resursa. Operator mikromreže predstavlja više od samo agregatora malih generatora ili samo opskrbne mreže, ili samo regulatora opterećenja ili emisije – mikromreža izvodi sve te funkcionalnosti samostalno te služi za postizanje višestrukih ekonomskih, tehničkih i okolišnih ciljeva. Jedna od glavnih prednosti koncepta mikromreže u odnosu na ostala "pametna" rješenja leži u sposobnosti rješavanja sukobljenih interesa različitih dionika, kako bi se došlo do optimizacije strateških odluka o radu za sve uključene. Tipična mikromreža ima jednaku veličinu kao i niskonaponski distribucijski izvor i rijetko će premašiti kapacitet od 1 MVA i raspon od 1 kilometra. Više od 90% niskonaponskih potrošačkih domaćinstava se opskrbljuje podzemnim vodom, dok se ostatak opskrbljuje nadzemnim vodovima. Mikromreža opskrbljuje potrošače i električnom i toplinskom energijom pomoću kombiniranih toplinskih i električnih elektrana (CHP), plinskih turbina, gorivih ćelija, fotonaponskih (FN) sustava, vjetroturbina itd. Sustavi za pohranu energije obično uključuju baterije i zamašnjake. „Zamašnjaci su potrebni za pohranjivanje energije, jer motor proizvodi energiju samo u jednom taktu, ali on mora završiti u 4 takta, jedan je usisni, kompresijski, snažni ili ekspanzijski, i ispušni. Snaga je jedini udar u kojem energiju dobivamo iz motora i ta energija iz takta mora negdje biti pohranjena kako bi se mogla iskoristiti i za druga tri udara. Zamašnjak pohranjuje energiju koristeći svoj trenutak tromosti. Zamašnjak djeluje kao spremnik energije između strojeva i izvora energije. U zamašnjaku se energija pohranjuje u obliku kinetičke energije.“ [13] Pojedinačna mikromreža prikazana je na slici 3.1. gdje je mikromreža povezana na glavnu mrežu srednjeg napona (SN) kada je prekidač CB1 zatvoren (prekidači CB3.2 i 6.2 su otvoreni). Nekoliko susjednih niskonaponskih mikromreža može se međusobno povezati preko

mreže srednjeg napona ili izravno putem niskonaponskih veza. Ta operativna topologija je poznata kao multi-mikromreža, koja je detaljnije objašnjena u potpoglavlju 3.3. (slika 3.2).



Slika 3.1. Shema mikromreže [12]



Slika 3.2. Višestruka (multi) mikromreža [12]

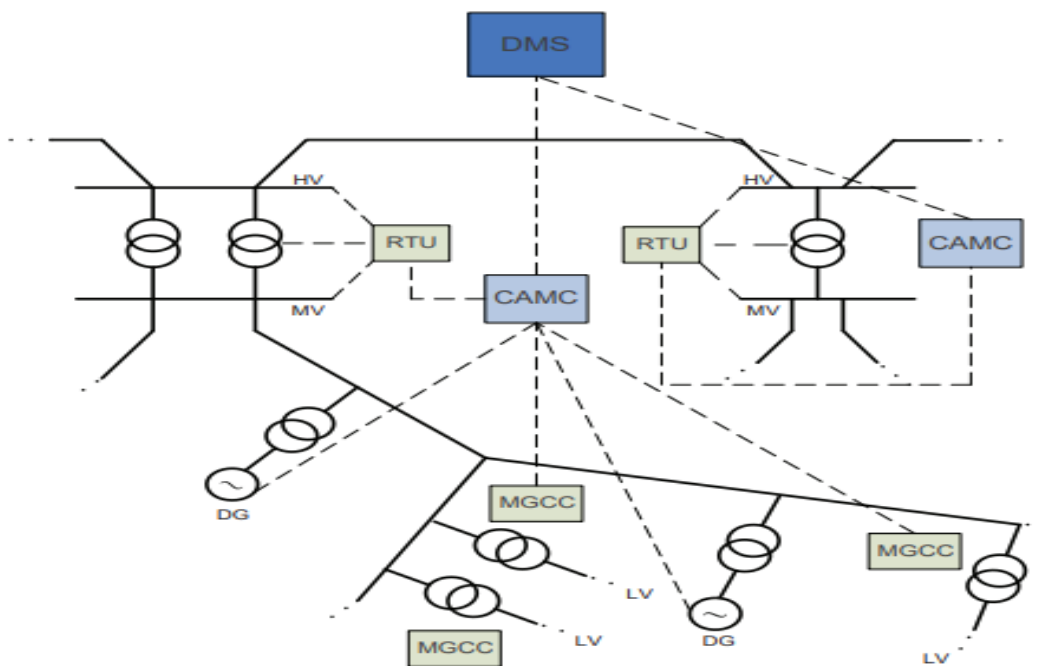
### **3.2. Koncept mikromreže kao sredstvo integracije distribuirane proizvodnje**

Tijekom posljednjih desetljeća, primjena distribuirane proizvodnje bilježi konstantan rast. Izvori distribuirane proizvodnje povezani su s distribucijskim mrežama, uglavnom na srednjem naponu i visokom naponu, a projektirani su pod pretpostavkom da su potrošačka opterećenja pasivna i snaga teče samo od trafostanica do potrošača te ne teče u suprotnom smjeru. Različite tehnologije proizvodnje pomoću koncepta mikromreže, kao što su mikro-turbine, fotonaponski sistemi, gorive ćelije i vjetroturbine s nazivnom snagom do 100 kW mogu biti izravno povezani s niskonaponskim mrežama. Te jedinice su obično smještene kod potrošača i predstavljaju obećavajuću opciju za zadovoljenje rastućih potreba kupaca za električnom energijom s naglaskom na pouzdanost i kvalitetu napajanja, pružajući razne ekonomske, ekološke i tehničke pogodnosti. Ova tehnologija zahtjeva potpunu promjenu pristupa međusobnom povezivanju u svrhu postizanja optimalne integracije takvih jedinica. S povećanom razinom mikro-generacije, niskonaponska distributivna mreža više se ne može smatrati pasivnim dodatkom prijenosnoj mreži. Suprotno tome, utjecaj mikro izvora na ravnotežu snage i frekvenciju mreže će vjerojatno postati puno značajniji u budućnosti. Zbog toga je potrebno posvetiti veliku pažnju kontroli i upravljanju kako bi se omogućila potpuna integracija mikro-generacije i aktivnog upravljanja opterećenjem u sustav. U svrhu lakšeg shvaćanja potencijala koju mikro-proizvodnja posjeduje je sustavni pristup koji promatra proizvodnju, odnosno generaciju i pridružena opterećenja kao podsustav ili mikromrežu. U pravilu, sustav kontrole i upravljanja trebao bi pridonijeti potencijalnim koristima na svim naponskim razinama distribucijske mreže. Kako bi se ta korist ostvarila, moraju se usvojiti različite hijerarhijske strategije upravljanja za različite razine napona mreže.

### **3.3. Koncept i arhitektura višestrukih (multi) mikromreža**

Mogućnost upravljanja s nekoliko mikromreža, mogućnost spajanja jedinica distribuirane proizvodnje izravno na SN mrežna i SN-upravljačka opterećenja omogućuju provođenje koncepta višestrukih mikromreža. Hijerarhijska upravljačka struktura takvog sustava zahtijeva srednju razinu upravljanja, koja će optimizirati rad sustava s više mikromreža. Potpuno iskorištavanje ovog koncepta uključuje dizajn nove upravljačke arhitekture, kao i razvoj novih alata za upravljanje ili prilagodbu postojećih alata za upravljanje distribucijskim sustavima (engl. *DMS - Distribution Management System*). Novi koncept multi-mikro mreža odgovara strukturi na visokoj razini, formiranoj na razini srednjeg napona (SN), koja se sastoji od nekoliko NN mikromreža i jedinica distribuirane proizvodnje povezanih sa susjednim SN izvorima napajanja. U svrhu kontrole i upravljanja mrežom, mikromreže, jedinice distribuirane proizvodnje i SN opterećenja pod

aktivnom kontrolom na strani potrošača mogu se smatrati aktivnim stanicama u ovoj vrsti elektroenergetskog sustava. Mogućnost da neka SN reaktivna opterećenja mogu primiti kontrolne zahtjeve u okviru strategije smanjenja opterećenja smatra se načinom osiguranja dodatnih pomoćnih usluga. Velik broj NN mreža s mikro izvorima i opterećenjima, koje više nisu pasivni elementi distribucijske mreže, tada treba koordinirano upravljati. Stoga se sustavu kojim se upravlja uvelike povećava složenost i veličina, zahtijevajući potpuno novu arhitekturu kontrole i upravljanja, koja je prikazana na slici 3.3. *LV* (engl. *LV - low voltage*) predstavlja niski napon. *MV* (engl. *MV - medium voltage*) srednji napon, *HV* (engl. *HV - high voltage*) visoki napon, *MGCC* središnji regulator mikromreže (engl. *MGCC - Microgrid Central Controller*), *RTU* udaljenu terminalnu jedinicu (engl. *RTU - Remote Terminal Unit*), *DMS* sustav upravljanja distribucijom, a *CAMC* središnji autonomni upravljački regulator (engl. *CAMC - central autonomous management controller*).



**Slika 3.3.** Arhitektura kontrole i upravljanja sustava multi-mikromreža [6]

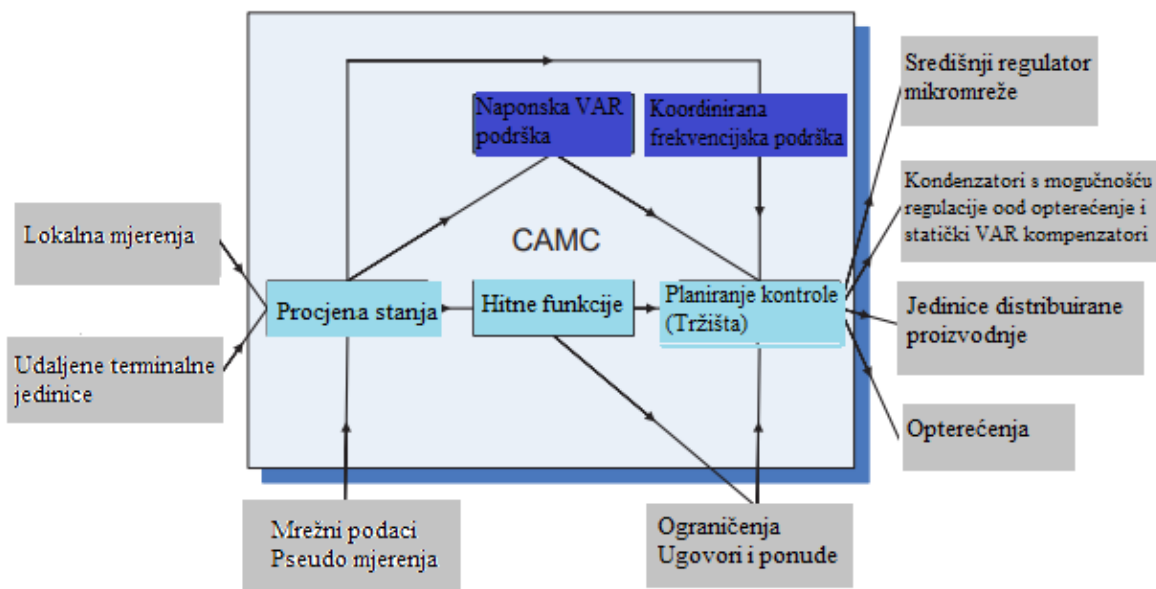
Učinkovito upravljanje ovom vrstom sustava zahtijeva razvoj hijerarhijske upravljačke arhitekture, pri čemu će kontrolu vršiti posrednički regulator - središnji autonomni upravljački regulator - koji će biti instaliran srednje-naponskoj sabirnici povezanoj s visokonaponskom ili srednje-naponskom trafostanicom, pod odgovornošću operatora distribucijskog sustava (ODS) i bit će zadužena za sustav s više mikromreža. Na taj se način složenost sustava može podijeliti na nekoliko manjih pojedinačnih upravljačkih jedinica, ponašajući se poput malog sustava

upravljanja distribucijom koji je u stanju riješiti problem raspoređivanja proizvodnih jedinica (distribuirana proizvodnja i mikro izvori) i drugih upravljačkih uređaja koji su instalirani u sustav i u normalnim uvjetima kao i u uvjetima u nuždi. U tom je kontekstu primjena komunikacijske infrastrukture kao sredstva za postizanje pune promatranosti distribucijske mreže presudna. To se može postići iskorištavanjem pametne mjerne infrastrukture, koja će omogućiti koordinirano i integrirano upravljanje pojedinačnim elementima na NN razini, poput mikro mreža (i odgovarajućih mikro-generatora, opterećenja i uređaja za pohranu). Jedinice distribuirane proizvodnje, kao i opterećenja koji sudjeluju u aktivnim strategijama upravljanja potražnjom i izravno su povezani s mrežom srednjega napona, mogu zahtijevati namjensku komunikacijsku infrastrukturu. Ova lokalna komunikacijska infrastruktura bit će ključni pokretač za učinkovitije upravljanje distribucijskom mrežom i posljedično maksimiziranju integracije distribuirane proizvodnje i mikro-proizvodnje, posebno obnovljivih izvora energije. Razvoj koncepta mikromreže doveo je do potrebe za detaljnom analizom interakcije između središnjeg regulatora mikro mreže i središnjeg *DMS*-a (kojim upravlja ODS) i koji je zadužen za cijelu distribucijsku mrežu. Međutim, kao što je prethodno rečeno, novi koncept multi-mikromreža povezan je sa strukturom više razine, formiran na SN razini, sastoji se od NN mikromreža i jedinica distribuirane proizvodnje povezanih sa susjednim SN izvorima napajanja. Danas je *DMS* u potpunosti odgovoran za nadzor, kontrolu i upravljanje cijelim distribucijskim sustavom. U budućnosti, uz ovaj središnji *DMS*, mogu postojati dvije dodatne razine upravljanja:

- normalni način rada - kada je sustavom s više mikromreža međusobno povezan s glavnom distribucijskom mrežom.
- način rada u nuždi- kada sustav s više mikromreža radi u autonomnom načinu rada (odvojen od glavnog elektroenergetskog sustava) ili nakon prekida rada, kada sustav s više mikromreža pridonosi obnavljanju usluge pokretanjem postupka ponovnoga starta.

Glavnim problema prilikom bavljenja upravljačkim strategijama za sustave s više mikromreža jest uporaba pojedinačnih kontrolera, koji bi trebali imati određeni stupanj autonomije i biti sposobni međusobno komunicirati kako bi se provele određene radnje upravljanja. Djelomično decentralizirana shema opravdana je strahovitim povećanjem dimenzija i složenosti sustava, tako da upravljanje sustavom s više mikromreža zahtijeva uporabu fleksibilnije arhitekture kontrole i upravljanja. No, i dalje se potrebno pridržavati hijerarhijske strukture prilikom donošenja odluka, bez obzira na taj određeni stupanj decentralizirane kontrole. Središnji kontroler trebao bi prikupljati podatke s više uređaja i biti u mogućnosti uspostaviti pravila za pojedinačne kontrolere nižeg ranga. Te radnje mora postaviti središnji kontroler visoke razine (*DMS*), koji bi trebao

prenijeti neke zadatke drugim kontrolerima niže razine (*CAMC* ili *MGCC*), zbog toga što središnje upravljanje tada ne bi bilo učinkovito zbog velike količine podataka koji se obrađuju, a time ne bi bilo moguće ni autonomno upravljanje, poglavito za vrijeme otočnog načina rada. U tom slučaju, *CAMC* mora imati sposobnost komunikacije s drugim lokalnim kontrolerima (poput *MGCC*-a ili izravno s izvorima distribuirane proizvodnje ili s opterećenjima povezanim na SN mrežu), služeći kao sučelje za glavni *DMS*, odnosno sustav upravljanja distribucijom. Slijedom toga, *CAMC* igra ključnu ulogu u sustavu s više mikromreža, jer će biti odgovoran za postupak prikupljanja podataka, za omogućavanje dijaloga s *DMS*-om smještenim uzvodno, za pokretanje određenih mrežnih funkcionalnosti te za raspoređivanje različitih resursa u nizvodnoj mreži. U tom kontekstu, postojeće *DMS* funkcionalnosti treba nadograditi zbog operativnih i tehničkih promjena koje proizlaze iz usvajanja koncepta višestrukih mikromreža, posebno uvođenja *CAMC*-a i odgovarajuće hijerarhijske upravljačke arhitekture. Upravljanje višestrukom mikromrežom (uključujući SN mrežu) obavljat će se putem *CAMC*-a. Ovaj novi kontroler također će se morati nositi s tehničkim i komercijalnim ograničenjima i ugovorima, kako bi upravljao višestrukom mikromrežom kako u načinu rada povezanom s mrežom visokog napona tako i u režimu rada u nuždi, kao što je prethodno spomenuto. Skup funkcionalnosti za integraciju *CAMC*-a prikazan je na slici 3.4.



**Slika 3.4.** Funkcionalnosti središnjeg autonomnog upravljačkog kontrolera (*CAMC*) [6]

Važno je naglasiti da sve ove funkcionalnosti možda neće biti dostupne u svim sustavima višestrukih mikromreža. Njihova dostupnost ovisit će uvelike o vrsti mreže koja se razmatra i o

karakteristikama lokalnih jedinica distribuirane proizvodnje, kao i o aktivnom opterećenju kao i o dostupnosti resursa na strani aktivnog opterećenja. Nadalje, u sustavima s više mikromreža, mikromreže - zajedno sa SN mrežom povezanom s jedinicama distribuirane proizvodnje - mogu sudjelovati u pružanju dodatnih usluga, kao što je koordinirana podrška napona, sa značajnim utjecajem na rad električnog distribucijskog sustava i s obzirom na njegovu lokalnu dinamiku ponašanje. Potreba za proučavanjem dinamičkog ponašanja višestruke mikro mreže, u svrhu procjene isplativosti otočnoga rada uključuje korištenje stotina ili čak tisućama mikro-generatora, što može dovesti do značajnog računalnog opterećenja pri razvoju ovih simulacija. Dakle, dinamički ekvivalenti za mikro mreže su od najveće važnosti za razvoj takvih studija. Imajući na umu važnost nekih od ovih funkcionalnosti i potrebu izvođenja nekih od ključnih studija, poput dinamičke analize ponašanja, obrađuju se sljedeće teme:

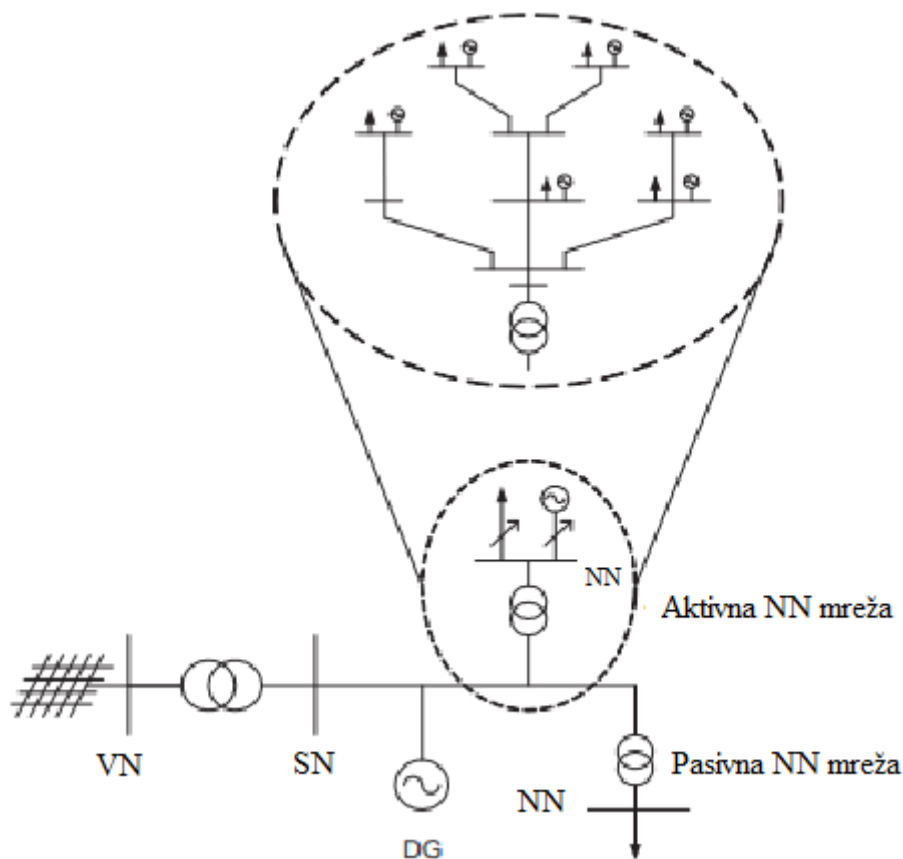
- koordinirana naponska / var podrška za normalan rad,
- koordinirana kontrola frekvencije za otočni rad,
- lokalni crni start - obnova SN mreže nakon nestanka struje,
- definicija dinamičkih ekvivalenata za mikromreže.

### **3.3.1. Koordinirana naponska / var podrška za normalan rad**

Velike integracije distribuirane proizvodnje mogu ODS-u predstavljati ozbiljne operativne probleme. Jedna od glavnih zabrinutosti koja se javlja vezana je uz učinak porasta napona kao rezultat masovne prisutnosti ovih proizvodnih jedinica u distribucijskom sustavu, poglavito u NN mrežama. U tim sustavima konvencionalne metode regulacije napona nisu prikladne za učinkovito rješavanje ovog problema jer se ne bave promjenjivim ubrizgavanjem snage koje pružaju jedinice distribuirane proizvodnje, pa je regulacija napona problem s kojim se mora učinkovito nositi. Zbog operativnih problema, ODS zahtijeva da distribuirana proizvodnja radi s nultom reaktivnom snagom ili s fiksnim faktorom snage, što ograničava količinu instaliranog kapaciteta distribuirane proizvodnje, kako bi se osigurali dopušteni naponski profili u najgorem slučaju. U znanstvenoj literaturi može se naći nekoliko pristupa koji se bave regulacijom napona u distribucijskim mrežama uz prisustvo distribuirane proizvodnje. Međutim, ovi prijedlozi ne uzimaju u obzir koordinirani rad na SN i NN razinama i / ili specifične karakteristike distribucijskih mreža. Slijedom toga, moraju se razviti novi pristupi za kontrolu napona, temeljeni na punoj upotrebi raspoloživih resursa, posebno distribuiranje proizvodnje i mikro-generacijskih jedinica, uzimajući u obzir specifične karakteristike distribucijskih mreža (posebno NN mreža koje obično imaju vodove velikih otpora). To je osobito važno u slučaju NN mreža gdje je za učinkovitu shemu



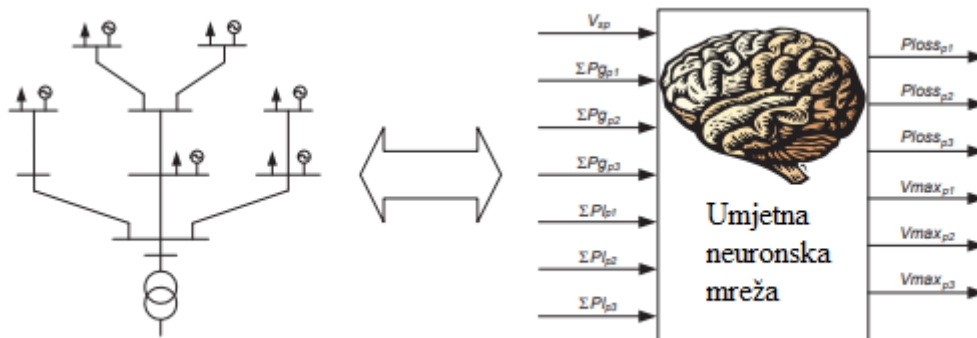
upravljanja naponom potrebna i aktivna i reaktivna snaga upravljanja. U nekim ekstremnim slučajevima, ako nema dostupnog lokalnog skladišta, možda će biti potrebno utrošiti dio lokalne proizvodnje kako bi se izbjegli problemi s porastom napona. Da bi se razvila učinkovita koordinirana metoda za održavanje napona u distribucijskim mrežama, koja uključuje SN i NN razine, moraju se uzeti u obzir specifične karakteristike ovih SN i NN mreža. Što se tiče SN mreže, tradicionalna metoda protoka snage može se koristiti za procjenu utjecaja DG-a i mikro-generacije. Međutim, za NN sustav koji sadrži jednofazna opterećenja i mikro-generacijske jedinice koje uzrokuju faznu neravnotežu, tradicionalne metode protoka snage nisu prikladne. Za ovu vrstu sustava trofazni protok snage mora se koristiti kako bi se procijenili očekivani utjecaji na rad NN mreže. Nadalje, glavni problem pri optimizaciji rada distribucijske mreže je dimenzija distribucijskog sustava. S obzirom na veličinu SN i NN stvarne distribucijske mreže, potpuni prikaz SN mreže je nepraktičan. Budući da dimenzija sustava može biti ogromna, s obzirom na to da SN, uključujući nizvodne NN mreže, može imati nekoliko tisuća sabirnica, postaje praktički neizvedivo razviti algoritam koji koristi cjeloviti reprezentativni prikaz SN i NN razina, a može raditi u okruženju za upravljanje u stvarnom vremenu. Stoga je usvojen nevezan pristup koji omogućuje detaljno modeliranje samo onih NN mreža koje se smatraju kritičnim u smislu razine penetracije mikro-generacije. U ovom pristupu, s gledišta SN, svaka aktivna mikro mreža smatra se jedinstvenom sabirnicom s ekvivalentnim generatorom (koji odgovara zbroju svih mikro-generacija) i ekvivalentnim opterećenjem (što odgovara zbroju svih NN opterećenja), a pasivne NN mreže su modelirane kao nekontrolirano opterećenje kao što se može primijetiti na slici 3.5.



**Slika 3.5.** Pristup nevezanog modeliranja koji se koristi za SN i NN mreže [6]

S druge strane, učinci kontrolnih radnji moraju se procijeniti na NN razini, posebno u slučaju "aktivnih" NN mreža. To znači da bi se trebao koristiti detaljan prikaz tih mreža kako bi se znalo ponašanje glavnih parametara rada, kao što su naponski profili. To je izuzetno važno jer naponski profili u NN mrežama s integriranom mikro-generacijom velikih razmjera imaju tendenciju da budu visoki. Ranije spomenuti nevezani pristup omogućuje detaljno modeliranje samo onih NN mreža koje se smatraju kritičnim u smislu razine penetracije mikro-generacije. Kao rezultat toga, kako bi se ubrzao integrirani algoritam upravljanja, usvojen je model umjetne neuronske mreže koji oponaša aktivnu mikromrežu. Ova opcija omogućuje upotrebu alata za optimizaciju koji se koristi u radu u stvarnom vremenu, smanjenjem dugih vremena simulacije potrebnih za izračunavanje uzastopnih protoka NN snage. Zapravo, umjetna neuronska mreža se može smatrati ekvivalentnim modelom, sposobnim reproducirati stacionarno ponašanje NN mreže, omogućujući tako brzu procjenu naponskih profila i drugih varijabli. Korištenjem umjetne neuronske mreže računski teret, a time i računsko može se značajno smanjiti. Umjetna neuronska mreža predstavlja međusobno povezan neuronski skup koji obrađuje signale. Signali se prenose putem veza koje i spajaju neurone u skupu. Primjenjuju se s ciljem pronalaska poveznica među podacima koji nisu

direktno povezani, a moguće ih je povezati međusobno u ulazni skup. Kao što je prethodno spomenuto, razvijen je model neuronske mreže koji može oponašati ponašanje aktivne mikromreže za analizu ustaljenog stanja. Stoga se svaka aktivna mikro mreža može zamijeniti ekvivalentnim modelom neuronske mreže u postupku globalne optimizacije kako je prikazano na slici 3.6.



**Slika 3.6.** Model neuronske mreže za emulaciju mikromreže u analizi stabilnog stanja [6]

U ovom su slučaju razvijeni modeli umjetnih neuronskih mreža za svaki izvor napajanja svake NN mreže, jer je uočeno da izvori napajanja mogu sadržavati različite količine mikro-generacije, pa stoga uzrok prenapona može biti iz jednog pojedinačnog izvora napajanja s prekomjernom integracijom mikro-generacije.

Na slici 3.6:

- $V_{sp}$  je napon na SN / NN trafostanici
- $SP_{gpi}$  je ukupna aktivna proizvodnja energije u fazi I.
- $SP_{tpi}$  je ukupno opterećenje aktivne snage u fazi I.
- $P_{losspi}$  su ukupni gubici aktivne snage u fazi I.
- $V_{maxpi}$  je maksimalna vrijednost napona u fazi I.

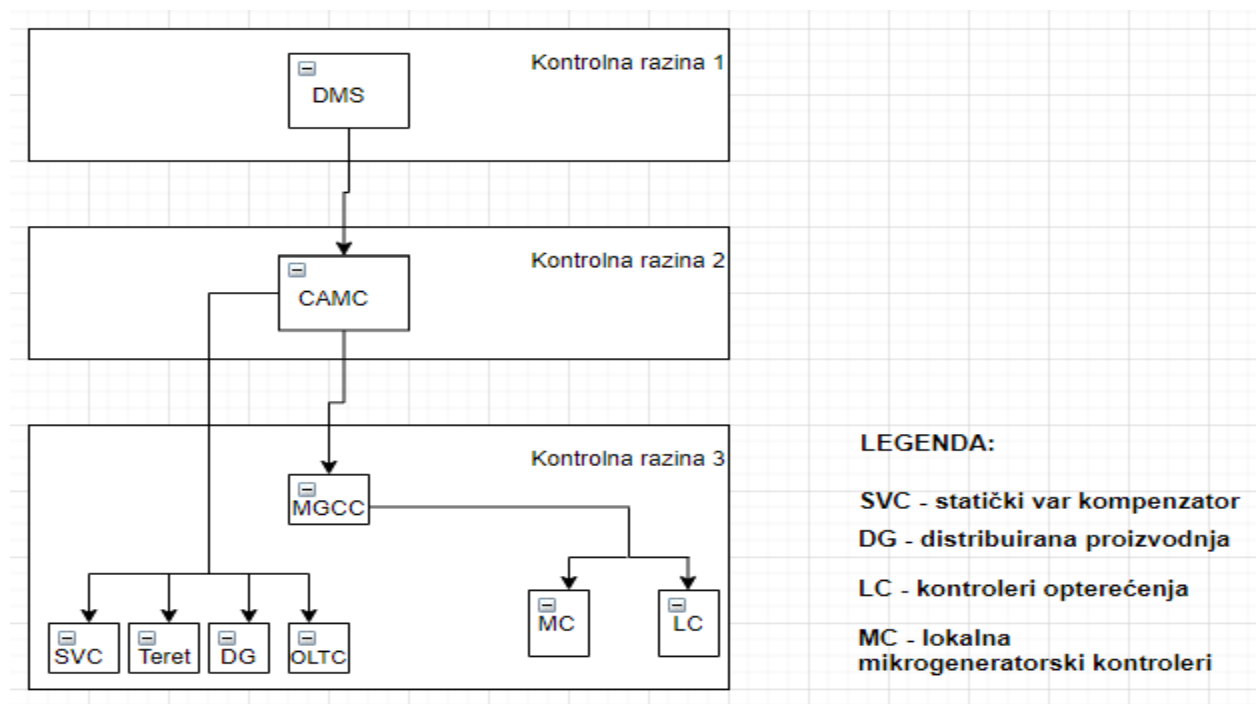
Kako bi se generirao skup podataka koji odgovara odabranim ulazima neuronske mreže, mora se izračunati veliki broj trofaznih tokova snage, uzimajući u obzir različite kombinacije ulaza (tj. Nekoliko vrijednosti za referentni napon na SN / NN transformatoru, za snagu koju proizvodi svaki mikro-generator i za opterećenje), kako bi se izračunali gubici aktivne snage i procijenili naponski profili u svakom od ovih scenarija. U tu svrhu razvijena je metoda proračuna trofaznih tokova snaga kako bi se omogućila analiza stacionarnog ponašanja NN mreža, uzimajući u obzir njihove

specifične karakteristike: fazna neravnoteža zbog povezanosti jednofaznih opterećenja i jednofaznih mikro-generacijskih jedinica koje koriste različite tehnologije. Upotrijebljena metoda proračuna tokova snaga koristi se za trofazne četverožične radijalne distribucijske mreže oslanjajući se na tehniku natrag-naprijed, koja je izuzetno brza za postizanje konvergencije. Mora se naglasiti da se u slučaju promjene topologije "aktivne" NN mreže mora napraviti nova neuronska mreža. To znači da je potrebno ažurirati podatke i generirati novi skup podataka, nakon čega slijedi prekvalifikacija ažurirane neuronske mreže, što se može smatrati nedostatkom ove metode. Da bi se učinkovito koristio razvijeni pristup, potrebno je automatizirati postupak prenamjene neuronske mreže. Prije svega, moraju se identificirati glavne promjene koje pokreću potrebu za prekvalifikacijom neuronske mreže. Te su promjene uglavnom promjene u topologiji mreža zbog uključivanja (ili uklanjanja) dodatnih distribuiranih izvora, mikro-generacijskih jedinica ili opterećenja, postavljanja (ili nadogradnje) vodova ili transformatora i širenja NN mreže.

### **3.3.2. Koordinirana kontrola frekvencije za otočni rad**

Kao što je prethodno viđeno, sustavom s više mikromreža može se raditi ili u normalnom načinu radu ili u načinu rada u nuždi, odnosno povezan s uzvodnom VN mrežom ili izoliran od nje. Otočni rad dopušten je u višestrukoj mikromreži, budući da postoji mogućnost lokalne proizvodnje, a nekim opterećenjima također se može upravljati tijekom ovakvih radnih uvjeta. U tu svrhu pretpostavlja se da je lokalna regulacija primarne frekvencije implementirana u nekim mikro-generacijskim jedinicama, a trebala bi biti dostupna i kontrola sekundarne frekvencije. Pored toga, hijerarhijski sustav kontrole frekvencije smješten je u *CAMC*-u. Stoga *CAMC* kontrolira *MGCC*-ove, neovisne jedinice distribuirane proizvodnje i kontrolirana SN opterećenja. *MGCC*-ovi djeluju kao sučelje između *CAMC*-a i unutarnjih komponenti mikromreža. Kada višestruka mikromreža radi u međusobno povezanom načinu rada, uloga *CAMC*-a svodi se na najmanju moguću mjeru, upravljajući samo protokom opterećenja na međusobnoj povezanosti s uzvodnom VN mrežom prema zahtjevima koje šalje *DMS*. Međutim, kada sustav višestruke mikromreže radi u otočnom načinu, hijerarhijska shema upravljanja implementirana u *CAMC* igra ključnu ulogu i odgovorna je za upravljanje cijelom višestrukom mikromrežom, autonomno kontrolirajući frekvenciju sustava i poboljšavajući tako kontinuitet usluge nakon kvara ili programiranih radnji održavanja na uzvodnoj VN mreži. U otočnom radu, *CAMC* će odgovoriti na promjene frekvencije elektroenergetskog sustava na način sličan onome koji se primjenjuje u redovnim funkcijama automatskog upravljanja generiranjem. Proporcionalno-integralni (PI) kontroler može se koristiti za izvođenje tražene promjene snage potrebne za vraćanje frekvencije sustava. Zatim će skup

kriterija (npr. ekonomski) raspodijeliti pojedinačne doprinose različitim jedinicama za proizvodnju električne energije, kontroliranim SN opterećenjima i *MGCC* pod nadzorom *CAMC*. Svaki od *MGCC*-a dodijelit će potrebne promjene snage svojim podređenim kontroliranim opterećenjima i jedinicama mikro-generacije, putem lokalnih regulatora opterećenja i mikro-generacije. Hijerarhijski sustav upravljanja može se predstaviti blok dijagramom kao na slici 3.7. Kada se radi s jednom autonomnom višestrukom mikromrežom (jedna SN mreža), samo se na upravljačkim razinama 2 i 3 mora proučavati ili simulirati njihova funkcija. Potreba za analizom bilo kojih funkcija povezanih s *DMS*-om javlja se samo u slučaju ako se istovremeno radi s nekoliko SN mreža, s tim da ovaj *DMS* nadzire više mreža.



**Slika 3.7.** Hijerarhijska shema upravljanja sustavom s više mikromreža [6]

Kontrolna razina 2 (*CAMC*) - kao što je ranije spomenuto, naredbe potrebne za modificiranje proizvodnje energije i opterećenja potječu iz *CAMC*-a. Te se naredbe šalju *MGCC*-ima, lokalnim DG jedinicama distribuirane proizvodnje i kontroliranim SN opterećenjima. *MGCC* djeluju kao sučelje između *CAMC*-a i unutarnjih aktivnih komponenti mikro mreža, tako da *CAMC* ne treba imati detalje o ustrojstvu svake mikromreže. Dok je VN višestruka mikromreža povezana s uzvodnom VN mrežom, *CAMC* ograničava svoju autonomnu intervenciju na minimum. Međutim, u otočnom radu, *CAMC* će se uključiti i odgovoriti na promjene frekvencije elektroenergetskog sustava na sličan način kao što je i inače implementiran tehnologiju napredne kontrole i upravljanja. PI kontroler se zatim koristi za izvođenje tražene globalne promjene snage potrebne

za vraćanje frekvencije sustava. Treba imati na umu da će *CAMC* djelovati samo ako je to strogo potrebno i neće pokušavati globalno promijeniti zadane vrijednosti kako bi se postigla gotovo optimalna točka rada cjeline višestrukih mikromreža. Kontrolna razina 3 (*MGCC*) - Svaki od *MGCC*-a također će dodijeliti potrebne promjene snage svojim podređenim kontroliranim opterećenjima i jedinicama mikro-generacije, putem regulatora (kontrolera) opterećenja (engl. *LC* – load controller) i kontrolera mikro izvora (engl. *MC* – micro source controller). Neki od ovih mikro izvora obično nemaju pune mogućnosti regulacije i od njih se obično neće tražiti promjena proizvodnje električne energije. To može biti slučaj i za fotonaponsku proizvodnju i za proizvodnju vjetra, zbog ograničenja u dostupnosti primarnih resursa. U ovom slučaju, međutim, moguće je smatrati da se proizvodnja može smanjiti u slučaju prekomjerne neravnoteže snage. Koristeći opisane koordinirane metode upravljanja frekvencijom, sustav je u stanju podnijeti ozbiljne mrežne smetnje poput otočnih događaja. Također može izvršiti praćenje opterećenja raspoređivanjem proizvodnje energije između proizvodnih jedinica i mikromreža pod njezinim nadzorom.

### **3.3.3. Funkcije za slučaj nužde – crni start**

Crni start predstavlja povrat električne elektrane ili dijela električne mreže u pogon bez oslanjanja na vanjsku prienosnu mrežu s ciljem oporavka od potpunog ili djelomičnog isključenja. Zbog masovnog uvođenja mikromreža u koncept višestrukih mikromreža, mogu se iskoristiti tehnike lokalnog samooporavka, budući da značajan broj mikromreža i drugih jedinica distribuirane proizvodnje povezanih na SN mrežu može pružiti obnovu usluga u svom području djelovanja. Prema tome, nakon lokalnog zatamnjenja ili općeg zatamnjenja kod kojeg se višestruka mikromreža nije uspjela izolirati i nastaviti raditi u otočnom načinu, moguće je postići smanjenje vremena prekida iskorištavanjem mogućnosti crnog starta s više mikro mreža. Te mogućnosti istodobno omogućuju brzi crni start na razini NN i SN i omogućuju orijentirani rad sustava višestrukih mikromreža dok ne bude dostupna uzvodna VN mreža. Vrijeme prekida NN potrošača može biti smanjeno omogućavanjem otočnog rada mikromreže, dok SN mreža ne postane dostupna, čime se iskorištavaju mogućnosti upravljanja mikro-generacijom kako bi se omogućilo brzo vraćanje usluge na NN razinu. Nakon ovog koraka uslijedit će sinkronizacija mikromreže s SN mrežom kada bude dostupna. Na temelju strategija upravljanja mikromrežama i korištenja komunikacijske infrastrukture mikromreža, identificirana su posebna pitanja za obnavljanje usluge mikromreže, kako bi se u potpunosti automatizirao postupak obnavljanja mikromreže. Dakle, tijekom obnavljanja usluge s više mikromreža pretpostavljalo se da je *MGCC* svake mikromreže odgovoran za obnovu usluge i da će samostalno graditi sustav mikromreže. Budući da se značajan

dio postupka obnavljanja višestrukih mikromreža može paralelno izvoditi na nekoliko otoka (otočnih radova), vrijeme između prekida rada mreže i obnavljanja električne energije za značajan dio potrošača može se znatno smanjiti. Međutim, konačni cilj obnove je rekonstrukcija stanja višestruke mikromreže koja je postojala prije gubitka energije, a to obično uključuje izbjegavanje izoliranih otočnih radova, čak i ako se radi o polu-autonomnim mikromrežama. Stoga *CAMC* također mora igrati važnu ulogu u koordinaciji međusobnog povezivanja svih privremenih autonomnih otoka. Softverski modul za crni start koji će se implementirati na *CAMC* odgovoran je za upravljanje tim skupom pravila i uvjeta koji se provjeravaju tijekom restauracije. Ova pravila i uvjeti definiraju slijed kontrolnih radnji koje će se provoditi tijekom obnove višestruke mikromreže i mora se prethodno koordinirati i planirati. U tu svrhu numeričkom simulacijom može se identificirati i procijeniti slijed upravljačkih radnji. Predloženi slijed upravljačkih radnji, koji će se pohraniti na razini *CAMC*-a omogućuje definiciju postupka koji ima za cilj potpunu automatizaciju cijelog postupka obnavljanja usluge s više mikromreža i naknadnu sinkronizaciju s uzvodnim VN sustavom.

### **3.3.4. Dinamički ekvivalenti za mikromreže**

Veliki razvoj mikromreža u okviru prethodno predstavljenog koncepta multi-mikro mreže dovest će do vrlo velikih SN sustava koji obuhvaćaju stotine ili čak tisuće tih aktivnih stanica formiranih na NN razinama i povezanih s SN mrežom, zajedno s ostalim jedinicama distribuirane proizvodnje. Da bi se mikromrežom upravljalo u okviru očekivanih razina pouzdanosti, posebno se usredotočujući na autonomni način rada s više mikromreža, potrebno je provesti studije prolazne i dinamičke stabilnosti na razini SN. Međutim, korištenje detaljnih matematičkih modela koji mogu precizno prikazati dinamičko ponašanje mikromreže s utjecajem na razinu SN pretpostavlja bavljenje sustavima velikih dimenzija s opterećenjima koje će studije dinamičkog ponašanja s više mikromreža učiniti neizvedivima. Stoga je za ubrzanje ove vrste numeričke simulacije potrebno izvođenje dinamičkih ekvivalenata za mikromreže. Ti reducirani ekvivalentni modeli mikromreža zamjenjuju detaljnije modele mikromreža prema sljedećim pravilima:

- Dinamički ekvivalent mikromreže trebao bi biti točan prikaz odgovarajućeg detaljnog modela s obzirom na relevantnu dinamiku s utjecajem na SN sustav.
- Troškovi izrade dinamičkog ekvivalenta moraju biti mnogo manji od troškova izvođenja privremene analize korištenjem detaljnog modela mikromreže.
- Dobiveni dinamički ekvivalenti mikromreže integrirat će se u dinamičku simulaciju sustava.

Tipični pristupi izvođenju dinamičkih ekvivalenata za elektroenergetske sustave uglavnom se oslanjaju na tehnike smanjenja sustava i tehnike temeljene na identifikaciji sustava. Budući da se glavna obilježja mikro mreže ne mogu primijeniti na modalnu analizu i metode temeljene na koherenciji, tehnike identifikacije sustava mogu se iskoristiti za dobivanje dinamičkih ekvivalenata za mikromreže. Tehnike smanjenja temelje se na agregaciji i uklanjanju nekih komponenti detaljnog modela sustava korištenjem modalnih analiza i metoda agregacije temeljenih na koherenciji. U pristupima koji se temelje na identifikaciji sustava, dinamički se ekvivalenti izvode iz podataka, koristeći skup podataka koji sadrži ili simulirane podatke ili mjerene podatke prikupljene na određenim dijelovima sustava. Ranije opisane umjetne neuronske mreže najrasprostranjenija su metoda koja se temelji na identifikaciji sustava, zbog njihove visoke svojstvene sposobnosti modeliranja nelinearnih dinamičkih sustava, jer su dinamička svojstva dobivena samo iz podataka. U usporedbi s konvencionalnim elektroenergetskim sustavima, mikromreže nemaju centralizirane sinkrone strojeve. Umjesto toga, usprkos manjim fizičkim dimenzijama, mikromreža sadrži niz malih jedinica distribuirane proizvodnje, s različitim tehnologijama, povezanim s NN mrežama putem elektroničkih sučelja snage i pokazujući nelinearno dinamičko ponašanje. Također, različite mikromreže imat će prilično različitu kompoziciju, a dobivanje detaljnih informacija o svim njihovim komponentama bit će vrlo težak zadatak. Dakle, primjena pristupa zasnovanima na redukciji sustava za izvođenje dinamičkih ekvivalenata za mikro mreže imaju sljedeće glavne nedostatke:

- Modalna analiza zahtijeva provođenje vrlo dugotrajnih postupaka, a dobivenim reduciranim ekvivalentnim modelima nedostaje točnosti kada se ustaljeni radni uvjeti sustava odmaknu od polaznog slučaja.
- Metode temeljene na koherenciji prikladne su samo za konvencionalne elektroenergetske sustave sa sinkronim generatorima koncentriranim u nekoliko područja. Štoviše, pojam koherencija postaje manje značajan jer sučelja na bazi električne energije mogu gotovo u potpunosti odvojiti dinamičko ponašanje generatora od mreže, što rezultira prilično različitom dinamikom jedinica distribuirane proizvodnje, pod snažnim utjecajem upravljačkih sustava energetske elektroničke sučelja.

### **3.4. Zaštita mikromreža**

Jedan od glavnih izazova je sustav zaštite mikromreže koji mora reagirati i na greške glavne mreže i na greške mikromreže. U prvom slučaju, sustav zaštite trebao bi izolirati mikromrežu od glavne mreže što je brže moguće u svrhu zaštite tereta mikromreže. U drugom slučaju sustav zaštite trebao

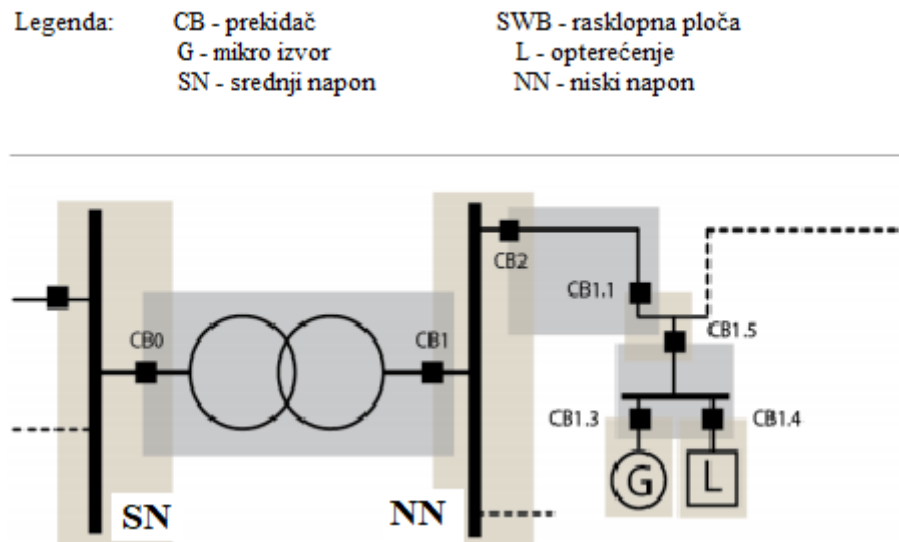


bi izolirati najmanji dio mikromreže kada otkloni kvar. Podjela mikromreže, tj. stvaranje više otoka ili pod-mikromreža mora biti podržana od strane kontrolera mikro izvora i opterećenja. U takvim okolnostima, problemi su često povezani sa selektivnošću i osjetljivošću zaštitnog sustava. Neki problemi povezani sa zaštitom mikromreža i distribucijskih mreža s velikim prodorom *DER*-a (distribuiranih energetske resursa) obrađivana su u nedavnim publikacijama [AlNass2005, Vilath2006, Dries2007, Nukk2007]. Dva su glavna problema, prvo se odnosi na niz instaliranih *DER* jedinica u mikromreži, a drugo na dostupnost dovoljne razine struje kratkog spoja u otočnom načinu rada mikromreže, jer ta razina može znatno pasti nakon odvajanja od glavne mreže. Struje kratkog spoja koje se koriste u zaštitnim relejima od prekomjerne struje ovise o priključnoj točki i snazi napajanja *DER*-a, zbog čega su smjerovi i amplitude struja kratkog spoja promjenjivi. U biti, uvjeti rada mikromreža neprestano se mijenjaju zbog promjenjive proizvodnje mikro izvora (vjetar i solarna energija) i periodičnih varijacija opterećenja. Također, topologija mreže može se redovito mijenjati s ciljem smanjenja gubitaka ili postizanja drugih ekonomskih ili operativnih ciljeva. Uz to, mogu nastati i kontrolirani otoci različite veličine i sadržaja kao rezultat kvarova u glavnoj mreži ili unutar mikromreže. U takvim se okolnostima može dogoditi gubitak koordinacije releja, a generička nadstrujna zaštita s jednom skupinom postavki može postati neadekvatna, tj. neće jamčiti selektivnu operaciju za sve moguće kvarove. Stoga je neophodno osigurati da postavke odabrane za zaštitne nadstrujne releje uzimaju u obzir topologiju mreže i promjene mjesta, vrste i količine proizvodnje, kako ne bi došlo do neželjenog rada ili pojave kvara u mreži. Glavni problemi se mogu sažeti:

- promjene vrijednosti i smjera struja kratkog spoja, ovisno o tome je li distribuirani generator priključen ili nije,
- smanjenje osjetljivosti i brzine otkrivanja kvarova u *DER* priključcima s tokovima,
- nepotrebno otkazivanje pomoćnog prekidača za kvarove na susjednim vodovima, zbog doprinosa kvara *DER*-a,
- povećana razina kvara može premašiti kapacitet postojeće rasklopne opreme,
- mogućnost neuspjelog automatskog uklopa prekidača
- smanjeni doprinos kvara *DER*-a
- sukob između zahtjeva za zaštitu napajanja i komunalnih zahtjeva za prolazak kroz kvar
- učinak topologija zatvorene petlje i umrežene distribucijske mreže s *DER*-om.

### 3.4.1. Zaštita distribucijskog sustava

Općenito je niskonaponski distribucijski sustav (uključujući mikro mrežu) podijeljen u lokalne zaštitne zone koje su pokrivena mrežom (nadzemni vodovi i kablovi) ili uređajima (sabirnice, transformatori, generatori, opterećenja itd.), (slika 3.8.).



**Slika 3.8.** Zaštitne zone različitih SN i NN prekidača s nadstrujnim relejima za mrežne elemente i uređaje [6]

Zahtjevi koji pružaju osnovu za kriterije projektiranja zaštite distribucijskog sustava poznati su kao —3S zahtjevi što označava:

- Osjetljivost ( engl. *Sensitivity*) - sustav zaštite trebao bi biti u stanju identificirati abnormalno stanje koje premašuje nominalnu vrijednost praga
- Selektivnost ( engl. *Selectivity*) - sustav zaštite trebao bi odvojiti samo oštećeni dio (ili najmanji mogući dio koji sadrži kvar) sustava kako bi se posljedice kvara svele na najmanju moguću mjeru.
- Zaštitni releji brzine ( engl. *Speed - protective relays*) trebaju reagirati na nenormalne uvjete u najmanjem mogućem roku kako bi se izbjegla oštećenja opreme i održala stabilnost. [6]

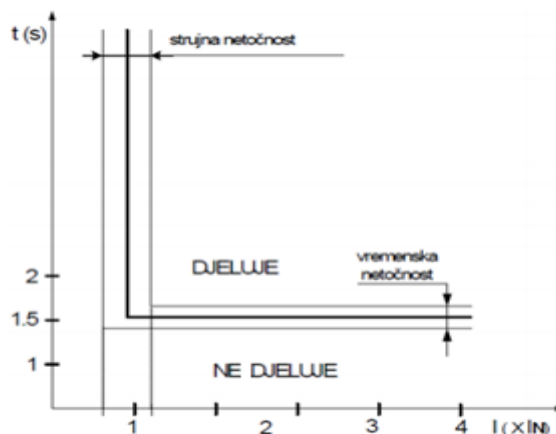
3S je moguće proširiti sljedećim zahtjevima:

- Pouzdanost - zaštitni sustav mora ispravno raditi kad je potrebno njegova intervencija (otkriti i odspojiti sve kvarove unutar zaštićenog područja) i mora biti dizajniran da izvršava predviđenu funkciju dok istodobno doživljava vjerodostojan kvar

- Sigurnost - sustav zaštite neće raditi ukoliko njegovo djelovanje nije potrebno (ne reagira na događaje i prijelazne pojave elektroenergetskog sustava koji nisu kvarovi) i mora biti dizajniran tako da izbjegava pogrešno funkcioniranje dok sam doživljava vjerodostojan kvar.
- Redundancija - sustav zaštite mora se pobrinuti za redundantnu, odnosno suvišnu funkciju releja kako bi se poboljšala pouzdanost. Suvišne funkcionalnosti planiraju se i nazivaju rezervnom zaštitom. Štoviše, redundantnost se postiže kombiniranjem različitih principa zaštite, na primjer udaljenosti i diferencijalne zaštite za dalekovode
- Trošak - maksimalna zaštita uz najniži mogući trošak [6]

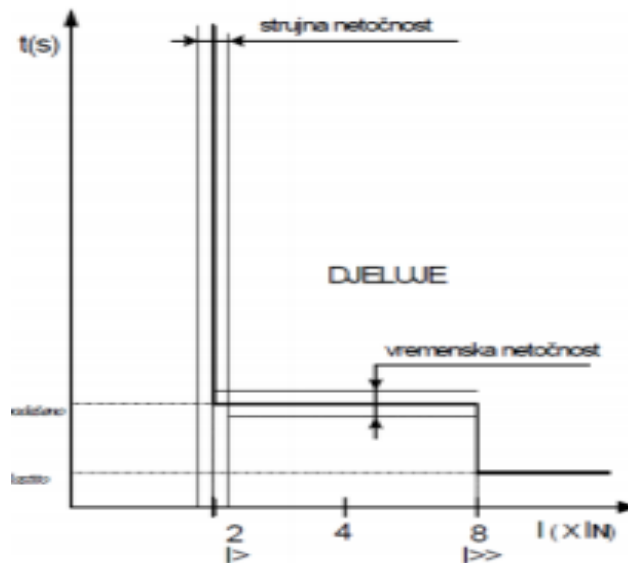
### 3.4.2. Nadstrujna zaštita i usmjerena nadstrujna zaštita

Zaštita distribucijske mreže gdje je napajanje radijalno s odvajanjem opterećenja duž dijelova napajanja obično se projektira pretpostavljajući jednosmjerni protok snage i temelji se na otkrivanju visokog kvara struje koje koriste osigurače, termo-magnetske sklopke i prekidače u lijevanom kućištu sa standardnim nadstrujnim relejima (ANSI 51) s neovisnom vremenskom karakteristikom. Prema [14]: „Nadstrujni releji s neovisnom vremenskom karakteristikom djeluju kada vrijednost struje prekorači podešenu vrijednost, ali tek nakon isteka vremenskog podešenja. Drugim riječima, ne ovisi o iznosu struje već samo vremenu koje se može podesiti. Ovakvi releji zovu se još i maksimalni strujni neovisni releji, oznaka I>.“. Karakteristika spomenutog releja predočena je na slici 3.9.



**Slika 3.9.** Maksimalni strujni neovisni relej [14]

Promatranjem slike 3.9., može se zaključiti kako se relej aktivira jedino u slučaju prelaska granice vremenskog podešenja releja, a zato se pridružuje i trenutni vremenski član takvim relejima. Stoga, karakteristika releja izgleda kao što je prikazano na slici 3.10.



Slika 3.10. Kombinacija trenutnog i neovisnog nadstrujnog releja [14]

Sofisticiraniji usmjereni nadstrujni releji (ANSI 67) koriste se za zaštitu prstenastih i mrežastih (engl. *meshed*) mreža.

### 3.4.3. Distantna zaštita distribucijskog sustava

Distantni releji koriste se često (ANSI 21) za zaštitu vodova. Oni uspoređuju struju kvara s naponom na mjestu releja za izračunavanje impedancije od releja do točke kvara. U pravilu distantni relej ima 3 zaštitne zone:

- zona 1 pokriva 80-85% duljine štice vodova,
- zona 2 pokriva 100% duljine štice vodova plus 50% sljedećeg voda,
- zona 3 pokriva 100% duljine štice vodova plus 100% idućeg voda, plus 25% narednog voda.

Ako se dogodi kvar unutar radne ovlasti distantnog releja, izmjerena impedancija manja je od postavljene, a distantni relej djeluje kako bi aktivirao prekidač. Nažalost, DER-ovi i opterećenja mogu utjecati na distantnu zaštitu, jer je izmjerena impedancija distantnog releja funkcija dovodnih struja i može uzrokovati neispravan rad releja.

### 3.4.4. Diferencijalna zaštita distribucijskog sustava

Diferencijalni nadstrujni zaštitni releji (ANSI 87) uglavnom se koriste za zaštitu važnih dijelova opreme kao što su distribuirani generatori i transformatori. U današnje vrijeme diferencijalna

zaštita naširoko se koristi za zaštitu podzemnih distribucijskih vodova pomoću komunikacije (pilot žice, optička vlakna, radio ili mikrovalna pećnica, itd.) između stezaljki elemenata. Ima najveću selektivnost i djeluje samo u slučaju unutarnje smetnje, ali zahtijeva pouzdanu komunikaciju za trenutni prijenos podataka između stezaljki zaštićenog elementa (pilot žica, optička vlakna ili slobodni prostor putem radija ili mikrovalne pećnice). Zbog osjetljivosti na moguće komunikacijske kvarove, diferencijalna zaštita zahtijeva zasebnu sigurnosnu shemu zaštite. Povećava ukupne troškove zaštitnog sustava i ograničuje njegovu primjenu u mikromrežama. Iako se u distribucijskoj mreži niskog napona može koristiti nekoliko principa zaštite, dominira nadstrujna zaštita.

### **3.4.5. Adaptivni sustav zaštite mikromreža**

Glavni problem zaštite mikromreže povezan je s velikom razlikom između struja kvara u glavnoj mreži i otočnom načinu rada. Zaštitni sustav mikro mreže mora imati visoku osjetljivost na smetnje i selektivno izolirati mikromrežu, posebno u slučaju DER-ova s PE sučeljima vodiča (niska razina struje kvara). Prilagodljiva zaštita mikromreža predstavlja potencijalno rješenje tog problema predviđanjem utjecaja raspodijeljenih energetske izvora (DER-ova) i konfiguracije mikro mreže na performanse nadstrujnog releja te u skladu s tim mijenjati postavke releja kako bi osigurala zaštićenost cijele mikromreže u svakom trenutku. Prilagodljiva zaštita može se promatrati kao online aktivnost koja pravovremeno mijenja poželjni odgovor zaštite na promjenu uvjeta ili zahtjeva sustava pomoću eksterno generiranih signala ili djelovanja kontrole. Tehnički zahtjevi i prijedlozi za praktičnu primjenu prilagodljivog sustava zaštite mikromreža su sljedeći:

- Upotreba digitalnih usmjerenih nadstrujnih releja (osigurači ili elektromehanički i standardni
- Digitalni usmjereni nadstrujni releji moraju raspolagati mogućnošću korištenja različitih karakteristika okidanja, moraju imati nekoliko grupa postavki (moderna digitalni nadstrujni releji za niskonaponske primjene imaju 2-4 grupe postavki) koje se mogu lokalno ili daljinski podešavati automatski ili ručno.
- Korištenje nove / postojeće komunikacijske infrastrukture (npr. Upleteni par, dalekovod, optička vlakna, radio itd.) i standardnih komunikacijskih protokola (Modbus, Profibus, DeviceNet, IEC61850, itd.), tako da pojedinačni releji mogu komunicirati i razmjenjivati informacije s centralnim računalom ili između različitih pojedinačnih releja brzo i pouzdano kako bi zajamčili uspješnu primjenu.

Adaptivni sustav zaštite koji će udovoljiti tim zahtjevima bit će karakteriziran relativno visokim investicijskim troškovima u usporedbi s konvencionalnim sustavom zaštite koji se temelji na osiguračima. Trošak će odgovarati investicijskim i operativnim troškovima tijekom životnog vijeka sustava, a korist će odgovarati smanjenom vremenu prekida i gubitku mogućnosti.

### **3.5. Buduće mikromreže**

#### **3.5.1. Upravljanje energijom u realnom vremenu**

Mikromreže će u budućnosti biti lokalizirani distribucijski sustavi koji se sastoje od distribuiranih generatora, fleksibilnih opterećenja i elemenata za pohranu energije koji su umreženi zajedno pomoću naprednih komunikacijskih tehnologija. Upravljanje energijom u mikromrežama obično se formulira kao problem izvan-mrežne optimizacije za planiranje dana unaprijed. Budući je izazov pružiti pouzdanu i sigurnu uslugu unatoč velikim varijacijama u raspoloživoj proizvodnji brzim povezivanjem, odvajanjem i upravljanjem nekritičnim opterećenjima na dinamičan način. Pod takvim uvjetima upravljanje ugrađenom pohranjenom energijom u mikromrežama tijekom vremenskog razdoblja od nekoliko milisekundi (npr. kondenzatori istosmjernje veze pretvarača) do sati (npr. Li-ion UPS baterije) je od ključne važnosti. Upravljanje energijom u stvarnom vremenu nudi prednosti u mogućnosti otkrivanja štetnih ili potencijalno opasnih problema čim se dogode. Jasno je da će buduća mikromreža sadržavati nove tehnologije kako bi se osigurao pouzdan rad koji pruža temeljnu električnu upravljivost, brzi komunikacijski sustav među pretvaračima za koordinaciju upravljanja i rada potencijalno stotina ili tisuća električnih podsustava, sustav za slanje energije na visokoj razini i optimizacija rada ugrađenih uređaja za pohranu.

#### **3.5.2. Stabilnost i kontrola**

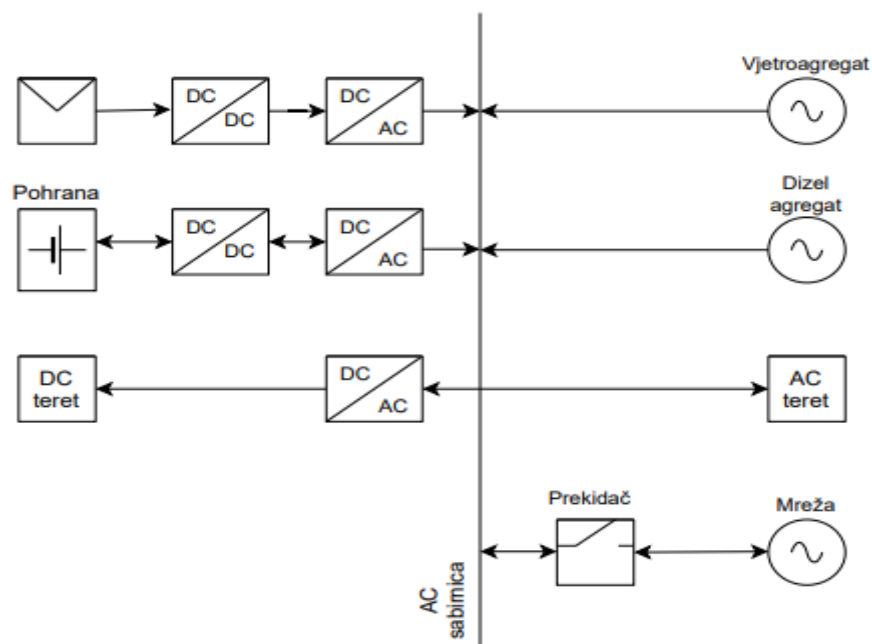
Mnoga opterećenja u istosmjernim mikromrežama strogo kontrolira energetska elektronika. Ta se opterećenja često ponašaju kao stalna energetska opterećenja što rezultira narušavanjem margina stabilnosti. Stoga je potrebno istražiti nove strategije upravljanja kako bi se postigao rad širokog raspona u istosmjernim mikromrežama. Skupina znanstvenika predložila je upravljački pristup zasnovan na Lyapunovu koji kompenzira trenutne varijacije komponenata referentne struje istosmjernih jedinica na izmjeničnoj strani. Ovaj se upravljački pristup također bavio varijacijama istosmjernog napona na istosmjernoj strani sustava. Slično tome, predložen je i pristup zasnovan na pasivnosti kako bi se održala stabilnost struje i napona na izmjeničnoj i istosmjernoj strani mikromreže. Metoda pasivne regulacije uključuje stvaranje energije i unos serije prigušenja.

Strategije distribuirane kontrole trebaju se nastaviti razvijati. Sa stajališta kontrolnih protokola, algoritmi difuzije mogu biti dobar kandidat s obzirom na bolje performanse u odnosu na konsenzus u smislu brzine konvergencije i srednje stabilnosti distribuirane mreže. Također, uspješne laboratorijske eksperimentalne demonstracije neizbježni su koraci prema naprijed prije komercijalizacije. [18]

## 4. TOPOLOGIJE MIKROMREŽA

### 4.1. Izmjenična mikromreža

U izmjeničnoj mikromreži postoji sabirnica izmjeničnog napona (AC sabirnica), a svi mikro izvori s promjenjivom frekvencijom i promjenjivim izmjeničnim naponom izlaza povezani su na izmjeničnu sabirnicu preko AC/AC pretvarača. Izvori s istosmjernim izlazom povezani su na sabirnicu izmjeničnog napona preko DC/AC pretvarača. Ovisno o načinu rada, autonomna mikromreža je povezana s izmjeničnim opterećenjima preko AC sabirnice. Mikromreža koja radi u mrežnom načinu rada povezana je na glavnu mrežu preko AC sabirnice gdje su također povezana lokalna izmjenična opterećenja. Kad nema dovoljno električne energije, električna energija preuzeta iz glavne mreže može nadoknaditi manjak. Suprotno tome, kada je višak električne energije dostupan, on se šalje u glavnu mrežu. Na slici 4.1. prikazan je shematski dijagram strukture izmjenične mikromreže.



**Slika 4.1.** Struktura izmjenične mikromreže

U autonomnom načinu rada, mikromreža trebala bi neovisno raditi i brinuti se o upravljanju energijom i problemima vezanim uz stabilnost. U tom slučaju, opterećenja treba podijeliti na normalne i kritične vrste opterećenja. Kada je dostupna dovoljna snaga, mogu se napajati sva



opterećenja. U nedostatku snage, kritična opterećenja imaju prednost. U svrhu stabilizacije frekvencije mikromreže, potrebno je dovoljno prostora za spremanje baterija. To zahtijeva određivanje optimalne veličine za pohranu baterije i s tim povezanu shemu upravljanja. Općenito, početni troškovi mikro izvora na bazi obnovljivih izvora poprilično su visoki. Pametni sustav ekonomskog upravljanja pomaže u optimizaciji ekonomičnog rada mikromreže. Pametni sustav ekonomičnog upravljanja pomaže u optimizaciji ekonomičnog rada mikromreže. Budući da većinu opterećenja u energetskej strukturi čine izmjenična opterećenja, izmjenična mreža predstavlja pogodan izvor napajanja za ta izmjenična opterećenja. Međutim, budući da većina mikro izvora proizvodi istosmjernu struju, povećava se broj elektroničkih pretvarača potrebnih za pretvorbu istosmjerne u izmjeničnu struju. To smanjuje ukupnu učinkovitost te kvaliteta izlazne snage postaje loša i uvodi se više harmonika zbog preklopnog rada pretvarača. U cijelom svijetu pokušava se razviti mikromreža koja će napajati velika izmjenična opterećenja. Jedna takva izmjenična mreža razvijena je na grčkom otoku Kythnos, a sastoji se od solarnih FN izvora i distribuiranih izvora na bazi dizela. Mikromreža je dostupna od 12 kWp energije iz FN i 85 kWh energije iz baterije. Drugi primjer AC mreže je mreža od 610 kW instalirana u Hachinoheu, Japan. Ova mikromreža sastoji se od FN niza, vjetroagregata i plinskih motora koji se mogu kontrolirati digestorom, kao i od spremnika olovnih baterija. [17]

#### **4.1.1. Prednosti i nedostaci izmjeničnih mikromreža**

Izmjenična mikromreža pruža nekoliko potencijalnih prednosti za buduće primjene elektroenergetskih sustava:

- Za vrijeme pojave nesigurnosti / prijelaznih stanja na strani mreže, sposobnost glatke izolacije od mreže omogućuje manje izobličenja opterećenja unutar rada mikromreže
- Učinkovitost normalne električne mreže je optimizirana.
- Tijekom najveće potražnje za opterećenjem, regulirajući potrebu za opterećenjem štiti od slučaja kvara u mreži
- Korištenjem generatora energije s niskom / nultom emisijom moguće je povoljno utjecati na okoliš, odnosno smanjiti zagađenje
- Poboljšana je ukupna učinkovitost sustava uporabom različitih izvora energije i stvarajući uvjete sa smanjenom toplinom.
- Troškovi proizvodnje i dostupnosti električne energije smanjeni su za korisnike.
- Osnaživanje poboljšane kvalitete i pouzdanosti napajanja tijekom osjetljivih primjena mikromreža. [18]

Izmjenična mikromreža pruža također nekoliko potencijalnih nedostataka za buduće primjene elektroenergetskih sustava tijekom povećanog broja integracija obnovljivih izvora energije:

- Povećani troškovi i neto mjerenje za integraciju mikromreža
- Zahtijeva stručne inženjere elektroenergetike i dobro opremljene inženjerske tehnike
- Potrebno je slijediti ili razviti standarde međusobnog povezivanja radi održavanja dosljednosti
- Aspekt upravljanja i zaštite smatra se glavnim problemima prilikom korištenja načina rada koji oblikuje mrežu i načina rada koji slijedi mrežu [18]

Obnova izmjenične mikromreže također se smatra velikim izazovom iz sljedećih razloga:

- Što se tiče aspekata stabilnosti, sinkronizacija nakon otkonog rada je teška
- Neusklađenost naponskog kuta i faze događa se tijekom procesa ponovne sinkronizacije iz načina rada koji oblikuje mrežu u način rada koji slijedi mrežu.
- Pogreška nastaje u zadanoj vrijednosti napona, što povećava struju koja cirkulira između mikromreže i glavne mreže. Porast cirkulirajuće struje također povećava oscilacije aktivne i reaktivne snage.
- Regulacija snage također stvara problem za generiranje frekvencijskih pogrešaka. Oni utječu na napon, faze i PQ sustav. [18]

#### **4.1.2. Upravljačke razine sustava izmjeničnih mikromreža**

Upravljačka struktura sastoji se od primarne, sekundarne i tercijarne upravljačke razine sustava izmjeničnih mikromreža. Primarna petlja koristi se za regulaciju parametara impedancije, napona i struje sustava mikromreže. Nadalje, sekundarna petlja koristi se za regulaciju napona i frekvencije. Tercijarna regulacija koristi se za regulaciju aktivne i reaktivne snage sustava s ciljem olakšavanja optimalne razmjene energije s mrežom.

Primarna regulacija postiže se pomoću lokalnih regulatora koji su dostupni za regulaciju pretvarača koji integrira regulaciju korisnosti i opterećenja. Glavni cilj primarne regulacije je pružanje odgovarajuće potpore stvarne i jalove snage između jedinica distribuirane proizvodnje reguliranjem napona i frekvencije pretvarača kroz regulator napona i struje. Na taj način olakšana je unutarnja regulacija napona i struje pretvarača i omogućuje se izmjena energije korištenjem objedinjenih i decentraliziranih metoda upravljanja. Zahvaljujući brzom upravljačkom djelovanju, primarna regulacija također se koristi za otkrivanje stanja mreže, izmjene snage, izlaznog napona

i upravljanja strujom te olakšava promjenu načina rada regulatora. Primarni pristup upravljanju strujom posebno je podijeljen na dvije vrste:

- regulator linearne struje
- regulator nelinearne struje

Primjeri regulatora linearne struje su sinkroni i stacionarni PI i PR regulator zasnovani na referentnom okviru, regulator povratne sprege, prilagodljivi, prediktivni te regulator mrtvog otkucaja. Za jednosmjerni ulaz, PI regulator je poželjan zbog nulte tolerancije na pogrešku za vrijeme pripravnog stanja, a za AC-ulaz odabire se PR regulator zbog bržeg djelovanja. Nasuprot tome, nekoliko primjera nelinearnog regulatora su histereza, SMC, *wavelet*, obrada signala, neizrazite tehnike i tehnike umjetne neuronske mreže. Primarni pristup upravljanju strujom koristi se za regulaciju napona istosmjerne veze i aktivne snage uzimajući u obzir aktivnu i reaktivnu komponentu struje.

Sekundarna regulacija sustava izmjeničnih mikromreža koristi se za reguliranje sustava upravljanja energijom unutar mikromreža. Uzrokuje poboljšanje kvalitete napajanja ponovnim podešavanjem napona i frekvencije mikromreže, na što je prethodno utjecao primarni pristup. Uz to, ovaj pristup također olakšava ponovnu sinkronizaciju između operatora mreže i jedinica distribuirane proizvodnje. Koristeći signal pogreške frekvencije i napona, sekundarna regulacija koristi se za generiranje referentnog radnog signala putem sljedećih jednadžbi [18]:

$$\Delta\omega = G_{p\omega} (\omega_{MG}^* - \omega_{MG}) + G_{1\omega} \int (\omega_{MG}^* - \omega_{MG}) dt \quad (4-1)$$

$$\Delta V = G_{PV} (V_{MG}^* - V_{MG}) + G_{1V} \int (V_{MG}^* - V_{MG}) dt \quad (4-2)$$

gdje su  $G_{p\omega}$ ,  $G_{1\omega}$ ,  $G_{PV}$  i  $G_{1V}$  regulatori funkcije prijenosa u zatvorenoj petlji,  $\omega_{MG}^*$  i  $V_{MG}^*$  su referentna frekvencija i naponska jedinica, a  $V_{MG}$  i  $\omega_{MG}$  su stvarna frekvencijska i naponska jedinica mikromreže.  $\Delta V$  i  $\Delta\omega$  predstavljaju ispravljeni iznos napona i frekvencije na stezaljkama mikromreža.

Tercijarna regulacija koristi se za regulaciju protoka snage između mikromreže i glavne mreže te za optimizaciju performansi sustava. Tercijarna regulacija omogućuje bolju koordinaciju

međusobnog povezivanja većeg broja mikromreža i opskrbljuje glavnu mrežu željenim napon i frekvencijom. Iz sustava za upravljanje podacima, tercijarna regulacija prima referentnu komponentu snage i ispravlja pogreške između vrijednosti stvarnih i postavljenih parametara. Te jednadžbe napona i frekvencije su [18]:

$$\omega_{ref} = K_p P (P_{g,ref} - P_g) + K_i P \int (P_{g,ref} - P_g) dt, \quad (4-3)$$

$$E_{ref} = K_p Q (Q_{g,ref} - Q_g) + K_i Q \int (Q_{g,ref} - Q_g) dt \quad (4-4)$$

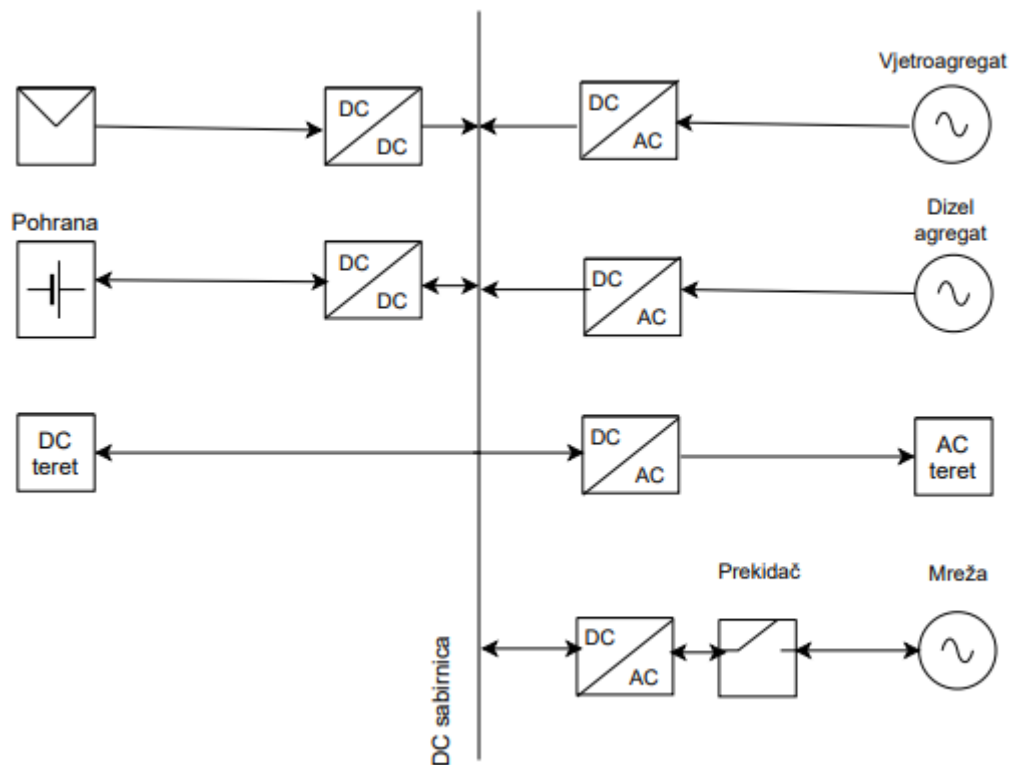
gdje  $P_{g,ref}$  i  $Q_{g,ref}$  predstavljaju referentne komponente aktivne i jalove snage,  $P_g$  i  $Q_g$  stvarne komponente aktivne i jalove snage, a  $\omega_{ref}$  i  $E_{ref}$  referentnu frekvenciju i napon komponente koja se koristi kod sekundarnog pristupa za podešavanje frekvencije i napona pretvarača za međusobno povezivanje.  $K_p$  i  $K_i$  su integralne konstante PI regulatora. Proces kontrole tercijarne regulacije sporiji je u usporedbi s drugim pristupima. Regulatori se primjenjuju za regulaciju poremećaja između stvarne i prividne snage i opskrbljuju glavnu mrežu prema zadanoj vrijednosti.

U posljednje vrijeme, zbog prekomjerne upotrebe energetskih elektroničkih uređaja, inteligentni pristup dobiva na svojoj važnosti. *FLC* (neizrazita, engl. *fuzzy logic control*) logička kontrola će biti opisana u ovom radu jer je jedan od najboljih primjera inteligentnog pristupa. *FLC* je dizajniran uzimajući u obzir fuzzifikaciju, funkcije članstva utemeljene na pravilima i defuzzifikaciju. Za trofazni rad pretvarača predložena je SVPWM tehnika zasnovana na *FLC*-u. *FLC* se koristi za generiranje odgovarajuće veličine i kuta vektora referentnog napona za proizvodnju potrebnih sklopnih impulsa za rad pretvarača. Kombinirani tradicionalni inteligentni pristup zasnovan na SVPWM modulaciji i *FLC*-u primjenjuje se u mikroprocesoru kako bi se smanjio računski teret kontrolera. Pristup temeljne frekvencije zasnovan na *FLC*-u predložen je za sustav s promjenjivom energijom vjetra. *FLC* pristup dodjeljuje odgovarajući stupanj nagiba i referencu energije za međusobno povezane pretvarače tijekom različitih brzina vjetra. Glavni cilj spomenute tehnike je reguliranje osnovne snage na njezinu nazivnu vrijednost unatoč svim uvjetima brzine vjetra. Međutim, u ovom predloženom pristupu, ne uzimaju se u obzir uvjeti opterećenja i privremeni uvjeti. Za optimalno podešavanje frekvencije sustava predloženi su kombinirani *FLC* i tehnika optimizacije roja čestica. Slično *FLC*-u, inteligentnom pristupu zasnovanom na umjetnoj neuronskoj mreži također raste primjena u sustavu mikromreža. Ovaj pristup koristi se u svrhu boljeg izračunavanja parametara, odgovarajuće predviđanje potražnje opterećenja, otkrivanje točnog stanja i bolju kontrolu rada mikromreža. Za bolju regulaciju napona i frekvencije u sustavu

mikromreža predlaže se prilagodljivi pristup na temelju umjetne neuronske mreže. Adaptivna tehnika je nezavisna od ograničenja distribucijske mreže i modeliranja sustava. Međutim, adaptivna metoda povećava složenost sustava i računsko opterećenje.

## 4.2. Istosmjerne mikromreže

Istosmjerna mikromreža sadrži istosmjernu sabirnicu koja napaja istosmjerna opterećenja povezana s njom. Obično su istosmjerna opterećenja elektronički uređaji male snage, poput prijenosnih računala, mobitela, bežičnih telefona, DVD uređaja i usisavača na baterije. U istosmjernoj strukturi mikro mreža, izvori s istosmjernim izlazom spojeni su na istosmjernu sabirnicu direktno, dok su izvori s izmjeničnim izlazom povezani sa sabirnicom istosmjerne struje preko pretvarača izmjeničnog napona. Kako je broj obnovljivih izvora energije koji proizvode istosmjernu struju veći u usporedbi s izvorima koji proizvode izmjeničnu struju, potrebne su manje jedinice pretvarača. To povećava ukupnu učinkovitost istosmjerne mikromreže. Osim toga, problem vezan uz harmonike zbog elektroničkih pretvarača nije prisutan zbog istosmjerne prirode izlazne snage. Na slici 4.2. prikazan je shematski prikaz istosmjerne mikromreže.



Slika 4.2. Struktura istosmjerne mikromreže

Istosmjerna mikromreža ima prednost u odnosu na izmjeničnu mrežu u pogledu učinkovitosti sustava, cijene i veličine sustava. Budući da je potreban manji broj pretvarača snage, poboljšava se ukupna učinkovitost. Uz to, AC / DC pretvarači ne trebaju transformator, što značajno smanjuje veličinu istosmjerne mikromreže. Slično izmjeničnoj mikromreži, također je potreban sustav upravljanja energijom. Međutim, potrebna je samo stabilizacija napona. U usporedbi s izmjeničnom mikromrežom, podrška za stabilizaciju frekvencije nije potrebna u slučaju istosmjerne mikromreže. Švedska i Japan su uspostavili istosmjernu mikromrežnu strukturu snage 5 MW. Drugi primjer je istosmjerna mikromreža u Novom Zelandu, koja radi na 220-V NN DC razini u usporedbi s SN DC u Švedskoj i Japanu. Istosmjerna mikromreža u Švedskoj radi na 380 V, dok u Japanu radi na 400 V. [17]

#### **4.2.1. Prednosti i nedostaci istosmjernih mikromreža**

Istosmjerna mikromreža pruža nekoliko potencijalnih prednosti za buduće primjene elektroenergetskih sustava:

- Nema potrebe za regulacijom jalove snage i frekvencije sustava
- Nema potrebe brinuti se o sinkronizaciji mikromreža
- Izbjegava se pojava udarne struje zbog izbjegavanja korištenja transformatora
- Sustav pruža bolju sposobnost prolaska kroz kvarove.
- Olakšana je izravna integracija istosmjernog opterećenja.

Istosmjerna mikromreža pruža također nekoliko potencijalnih nedostataka za buduće primjene elektroenergetskih sustava:

- Za poboljšanje protoka snage potreban je privatni DC distribucijski vod
- U posljednje vrijeme zaštita istosmjernih mikromreža postaje sve zahtjevnija zbog odsutnosti struje nultog slijeda
- Stabilnost napona ovisi samo o aktivnoj snazi.

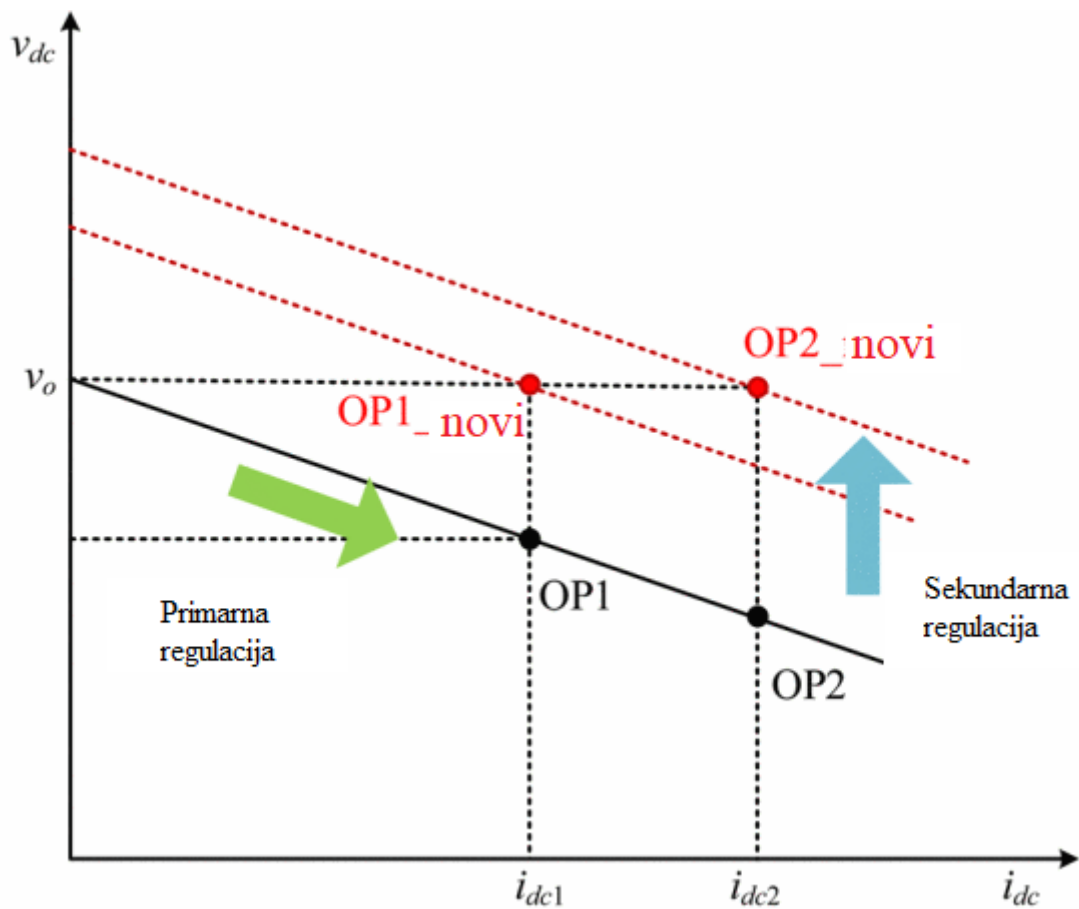
#### **4.2.2. Primarna regulacija sustava istosmjernih mikromreža**

Elektronički pretvarači snage (uključujući pretvarače izmjeničnog u istosmjerni napon i pretvarače istosmjernog u istosmjerni napon) su bitne komponente u istosmjernim mikromrežama kako bi se omogućilo kontrolirano sučelje između opterećenja i izvora. Iz perspektive upravljanja u pretvaračima snage, primarno upravljanje sastoji se od unutarnjih petlji (regulacija struje / napona) i upravljanja padanjem (preliminarna podjela snage). Visoko pojačanje može osigurati preciznu

raspodjelu snage među izvorima, dok su performanse regulacije napona loše, tj. odstupanje napona je veliko prilikom velikih padova napona. [19]

### 4.2.3. Sekundarna regulacija sustava istosmjernih mikromreža

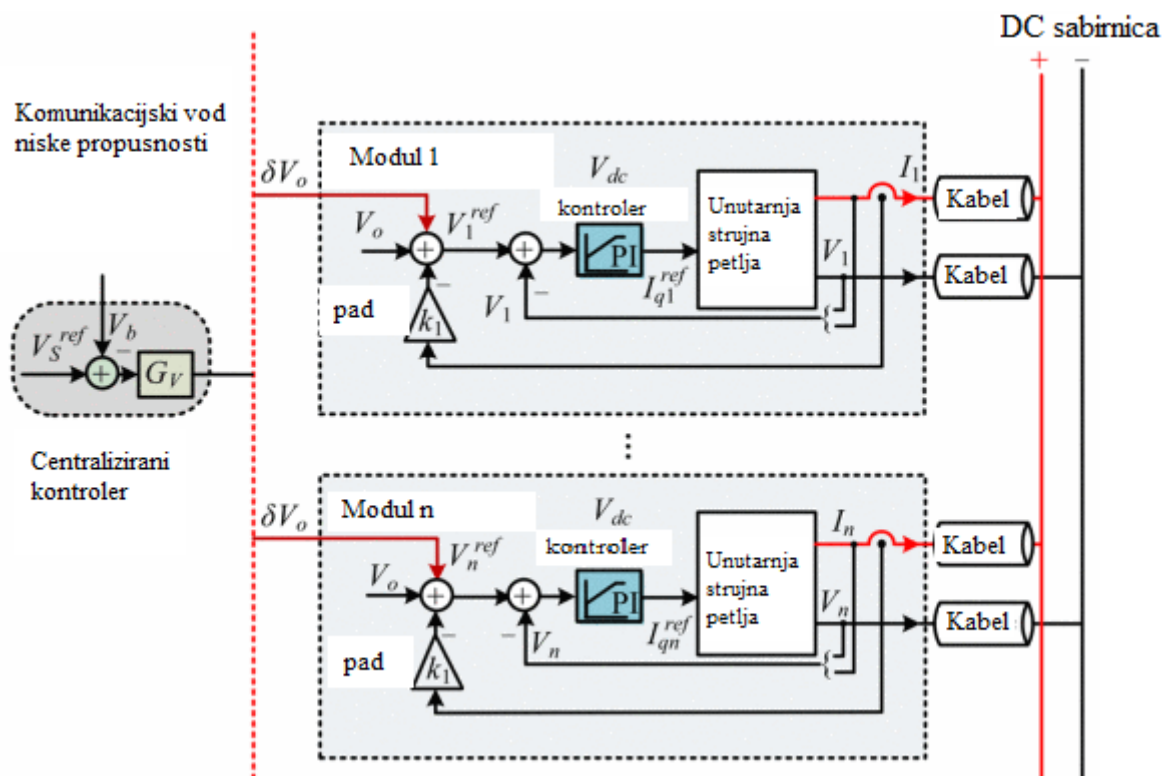
Kako bi se napon sabirnice za istosmjernu mikromrežu koji je kontroliran spuštanjem održavao na nominalnoj vrijednosti, uvodi se sekundarna upravljačka razina koja postavlja referencu na primarnu regulaciju i održava kontrolirani parametar unutar opsega optimizacije. Na slici 4.3. prikazan je princip sekundarne regulacije u istosmjernim mikromrežama.



**Slika 4.3.** Princip sekundarne regulacije u istosmjernim mikromrežama [18]

Kao što se može vidjeti, kada se implementira primarna kontrola, radna točka sustava će se premjestiti iz  $v_0$  (napon u stanju bez opterećenja) u OP1 u uvjetima opterećenja  $i_{dc1}$ , odnosno iz  $v_0$  u OP2 u uvjetima opterećenja  $i_{dc2}$ . Nakon aktiviranja sekundarne regulacije, radna točka će se prebaciti s OP1 na OP1\_novi i OP2 na OP2\_novi tj. sustav uvijek radi na nazivnom naponu. Pristupi sekundarne kontrole u istosmjernim mikromrežama mogu se sažeti u tri kategorije: centralizirana, distribuirana i decentralizirana kontrola.

Centralizirana kontrola (koja se ponekad naziva i nadzorna kontrola) može se implementirati u istosmjerne mikromreže sa sjedištem u distribuiranoj proizvodnji korištenjem centraliziranog kontrolera i digitalne komunikacijske mreže za njezino povezivanje s izvorima i opterećenjima. Na slici 4.4. prikazan je primjer centralizirane sekundarne regulacije u VSC-ovima upravljanim naponskim režimom. Centralizirani kontroler, koji se ponekad naziva i nadzorna kontrola, slati će signale za podešavanje napona na svaki modul putem komunikacijskih mreža. Sekundarna kontrola provodi se preko naponske PI kontrole kako bi se eliminiralo odstupanje napona uslijed pada napona.



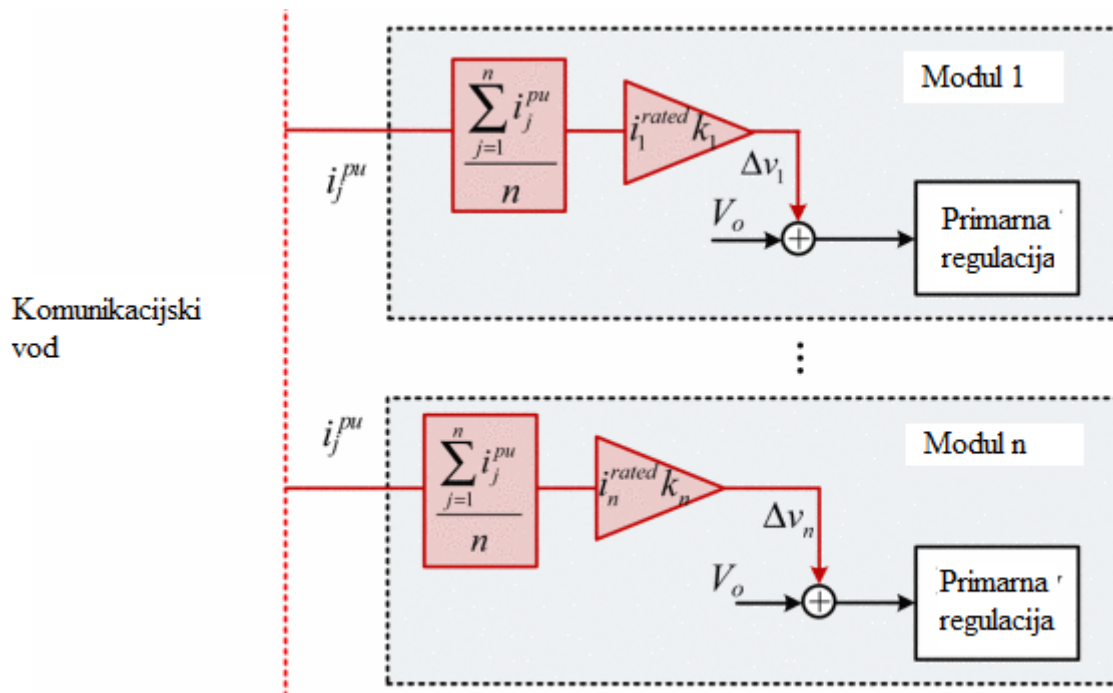
**Slika 4.4.** Centralizirane sekundarne regulacije u VSC-ovima upravljanim naponskim režimom

[18]

Distribuirana kontrola označava princip upravljanja prema kojem središnja upravljačka jedinica ne postoji i postoji komunikacijski vod između susjednih modula. Glavna prednost ovog pristupa je u tome što sustav može održavati punu funkcionalnost, čak i ako se dogodi kvar nekih komunikacijskih veza, pod uvjetom da komunikacijska mreža ostane povezana. Stoga je distribuirana kontrola imuna na jednu točku kvara. Za razliku od centralizirane kontrole, informacije izravno razmijenjene između lokalnih kontrolera sadrže samo lokalno dostupne varijable. Drugim riječima, ako dvije jedinice nisu izravno povezane komunikacijskom vezom, nemaju izravni pristup međusobnim podacima i njihovo je promatranje cijelog sustava ograničeno.



Da bi se riješio ovaj problem, raspodijeljena kontrola može se grupirati u tri kategorije: prosječna shema dijeljenja struje ili napona, shema signalizacije istosmjerne magistrale i suradnička shema upravljanja.



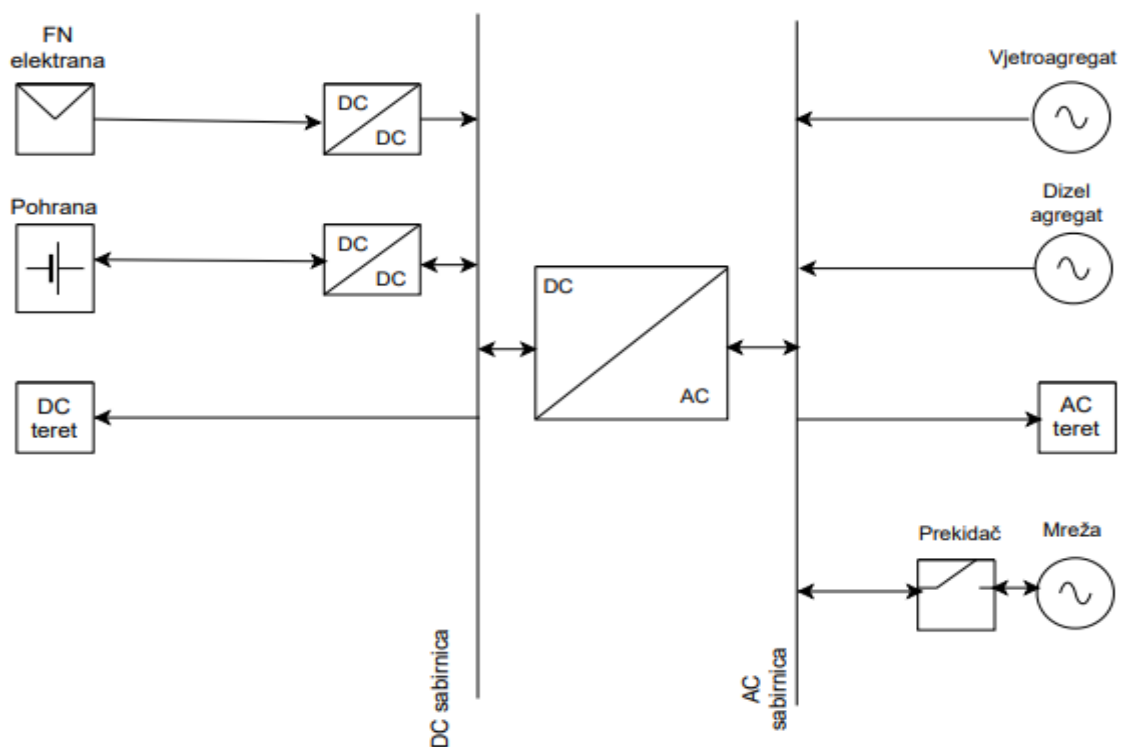
**Slika 4.5.** Distribuirana sekundarna regulacija [18]

Na slici 4.5. prikazana je poboljšana kontrola pada s poboljšanom regulacijom napona. PI kontroleri koriste se za regulaciju prosječnog napona i struje.

Decentralizirana kontrola koristi lokalno mjerenje za provedbu lokalne regulacije. Budući da komunikacijske veze između izvora i dodatni centralizirani kontroler nisu potrebni, svaki paralelni modul može raditi neovisno oslanjajući se na lokalna mjerenja i kontrolere, što povećava pouzdanost sustava. Predložena je uporaba proporcionalnog regulatora za ublažavanje utjecaja impedancije kabela u sekundarnom upravljačkom sloju. Komunikacija postoji samo u lokalnim distribuiranim izvorima i sve se varijable za kontrolu lokalno mjere i prenose. Procijenjeni dobitak koristi se za poništavanje impedancije voda kako bi se postigle bolje performanse dijeljenja energije. Moguće je i za referencu napona terminala za svaki modul dodati povratni pojam. Potrebno je izmjeriti struju opterećenja i nije potreban dodatni regulator istosmjernog napona. Ako je više opterećenja prisutno i raspoređeno između mikromreža, mjerenje ukupne struje opterećenja može se dobiti na glavnim izvorima (ako postoje) koji napajaju sva opterećenja.

### 4.3. Hibridne mikromreže

Bilo da je riječ o izmjeničnoj ili istosmjernoj mikromreži, potreban je niz poluvodičkih uređaja koji se temelje na elektroničkim pretvaračima snage potrebnih poglavito za sučelja različitih mikro izvora. Predložena je hibridna struktura mikromreže AC-DC, s ciljem smanjenja broja pretvarača. U hibridnoj strukturi mikromreže postavljaju se i AC i DC sabirnice. Svi izvori s AC izlazom povezani su na AC sabirnicu. Izvori s DC izlazom spojeni su na istosmjernu sabirnicu kroz DC/DC pretvarače. I AC i DC sabirnice međusobno su povezane dvosmjernim pretvaračem, koji omogućuje protok struje između obje sabirnice u oba smjera. Shematski dijagram hibridne mikromreže predočen je na slici 4.6. Hibridna mikromrežna struktura prihvaća i izmjenična i istosmjerna opterećenja. Budući da izmjenične i istosmjerne mogu sabirnice međusobno komunicirati i s glavnom mrežom putem dvosmjernog pretvarača, shema upravljanja postaje složenija. Prikladna shema koordinacije potrebna je za olakšavanje prijenosa snage između izmjeničnih i istosmjernih mreža.



Slika 4.6. AC-DC hibridna mikromreža

#### 4.3.1. Prednosti i nedostaci hibridnih mikromreža

Hibridna mikromreža omogućuje nekoliko potencijalnih prednosti i postavlja osnovu za buduće primjene elektroenergetskih sustava. Fleksibilniji je, pouzdaniji, uklanja nepotrebnu složenost pretvarača, ekološki prihvatljiv, poboljšava kvalitetu energije i isplativost. Hibridna mikromreža

olakšava međusobno povezivanje različitih obnovljivih izvora energije zasnovanih na izmjeničnoj i istosmjernoj struji, što učinkovito smanjuje više stupnjeva pretvorbe energije i posljedično poboljšava učinkovitost sustava.

Najvažnije prednosti hibridnih mikromreža su:

- Integracija: uređaji koji se temelje na izmjeničnom ili istosmjernom naponu izravno su povezani na mrežu s minimalnim brojem elemenata sučelja, smanjujući stupnjeve pretvorbe, a time i gubitke energije. Ova značajka čini hibridne mikromreže prikladnima za integraciju sve većih jedinica zasnovanih na istosmjernoj struji - npr. EV, fotonaponska generacija, gorivne ćelije, prijenosna računala, mobilni telefoni itd. - uz održavanje uređaja povezanih s izmjeničnom strujom na bazi izmjeničnog napona
- Sinkronizacija: nema potrebe za sinkronizacijom jedinica za proizvodnju i pohranu jer su izravno povezane bilo na izmjeničnu ili istosmjernu mrežu. Stoga je upravljačka strategija za ove uređaje pojednostavljena
- Transformacija napona: izmjena naponskih razina može se na jednostavan način izvesti na izmjeničnoj strani upotrebom transformatora. Na istosmjernoj strani pretvorba se vrši pomoću pretvarača istosmjerne struje
- Ekonomska izvedivost: hibridna mikro mreža može se razviti dodavanjem pretvarača snage u trenutnu distribucijsku mrežu i komunikacijsku mrežu za povezane uređaje. To čini ukupni trošak većim od izmjeničnih mikromreža zbog glavnog pretvarača snage. Međutim, ako se broj priključenih uređaja poveća, ulaganje će se brže vratiti jer se smanji broj ukupnih pretvarača sučelja. [19]

Izazovi i nedostaci hibridnih mikromreža su:

- Upravljanje hibridnim mikromrežama složenije je zbog odsutnosti globalne varijable koja se može koristiti za raspodjelu snage, regulaciju napona i frekvencije
- Da bi se podijelila točna potražnja za energijom, sustav upravljanja energijom zahtijeva specifičan pristup
- Zbog prekomjerne primjene osjetljivog opterećenja, regulacija harmonijske snage također je zabrinjavajuća
- Postoji kompromis između potpore jalove snage i regulacije napona
- Drop pristup je neovisan o impedanciji voda između pretvarača i AC / DC sabirnice radi odgovarajuće regulacije zahtjeva energije i napona
- Robusna kontrola hibridne mikromreže

### **4.3.2. Kontrola i upravljanje**

Za hibridnu mikromrežu olakšana je izravna integracija izmjeničnog i istosmjernog opterećenja bez upotrebe dodatnog uređaja. Unatoč prednostima hibridnih mikromreža, koordinacija i kontrola hibridne mikromreže postaju izazovno pitanje. Kako bi se riješili ti problemi, predviđena su različita upravljačka rješenja za rad hibridnih mikromreža. U objavljenim znanstvenim radovima predložene su različite strategije upravljanja, kao što su trenutna kontrola oblikovanja, pristup centraliziranom upravljanju napajanjem, hibridna trenutna teorija i pristupi temeljeni na novim tehnikama restauracije, za rješavanje problema dvosmjernih koordinacijskih pretvarača i poboljšanje stabilnosti rada hibridnih mikromreža. Uz to, predloženi pristupi također se koriste za poboljšanje kvalitete napajanja i pouzdanosti napajanja sustava tijekom nelinearnih / neuravnoteženih primjena opterećenja. novi pristup centraliziranom upravljanju energijom (CEMA) nudi bežičnu komunikaciju, a CEMA se regulira novim algoritmima upravljanja, kao što su kontrola raspodijeljene generacije, kontrola energije baterije i kontrola napona i frekvencije.

### **4.3.3. Primarna regulacija**

Objedinjeni primarni pristup regulacijskim tehnikama ne razmatra primjenu nelinearnog niti osjetljivog opterećenja. Glavni regulator koristi se za regulaciju hibridnog sustava mikromreža koji se sastoji od vjetroelektrane, proizvodnje energije goriva, zamašnjaka i ultra-kondenzatora. Glavni regulator, temeljen na hijerarhijskom pristupu s jedinicom za uravnoteženje energije, predložen je za generiranje referentnog napona i frekvencije za pomoćni regulator. Tehnika energetske bilance sastoji se od tehnike povezane s mrežom (napon sabirnice istosmjerne struje regulira se metodom strujne petlje) i tehnike praćenja izvora (linijska strujna petlja regulira aktivnu snagu sustava, a stanice za proizvodnju vjetra reguliraju istosmjernu sabirnicu mikromreže). Rezultati eksperimentalnih ispitivanja prikazuju nadmoć tehnika koje slijede izvor nad tehnikama povezanim s mrežom. Međutim, predloženi pristup zaostaje u izvedbi zbog odsutnosti načina oblikovanja mreže i osjetljivog rada opterećenja. U ciljem prevladavanja navedenih nedostataka, predložena je koordinirana tehnika upravljanja za otočne hibridne mikromreže s radom modificiranog višerazinskog pretvarača. U ovom pristupu, primjenjuje se osjetljivo opterećenje zbog čega se za regulaciju parametra proizvodnje koristi tehnika proporcionalne rezonantne kontrole.

Decentralizirani primarni pristup predlaže se za proporcionalni prijenos energije između međusobno povezanog AC/DC pretvarača u hibridnom sustavu mikromreža. U ovom predloženom pristupu, regulatori struje su PR regulatori, a regulatori napona su PI regulatori.

#### **4.3.4. Neizolirano upravljanje pretvaračem**

Upravljanje s neizoliranim pretvaračem dizajnirano je kombiniranjem svih mogućih primjena DC / DC i DC / AC pretvarača. Navedeni modeli pretvarača koriste se za poboljšanje kvalitete snage i kvalitete sustava. Gledajući problem sigurnosti i pouzdanosti, cirkulirajuća struja utječe na performanse sustava zbog nedostatka odgovarajućeg matematičkog modeliranja. Detaljno modeliranje i proučavanje cirkulirajuće struje između pretvarača računaju se pravilnim matematičkim modeliranjem. U ovom predstavljenom pristupu različite su klasifikacije cirkulirajuće struje prikazane kao cirkulirajuća struja koja se dogodila unutar jednog pretvarača te cirkulirajuća struja unutar više pretvarača. Izvođenjem pravilnog matematičkog modeliranja cirkulirajuće struje mogu se procijeniti stvarne informacije u vezi s protokom struje. Zbog navedenih problema, pozitivna i negativna komponenta struje postaju nejednake, što utječe na povezani regulator. Zbog neuspješnog pristupa regulatora, čimbenici koji utječu, poput otpora voda i primjene filtra, zahtijevaju relejnu zaštitu za primjenu u hibridnim mikromrežama. Navedeni utjecajni čimbenici čine sustav nestabilnim i utječu na protok snage sustava. Kako bi se eliminirala cirkulirajuća struja tijekom jake sprege i složene strukture pretvarača, predložena je nova strategija upravljanja pomoću neizoliranog pretvarača.

#### **4.3.5. Sekundarna regulacija**

Objedinjeni sekundarni pristup koristi se s ciljem povećanja upotrebe OIE, smanjenja upotrebe konvencionalnih izvora energije, produljenja vijeka trajanja uređaja za pohranu energije i ograničavanja primjene integriranih krugova među mrežama izmjeničnog i istosmjernog napona uzimajući u obzir pogreške u predviđanju i probleme s intermitencijom. Ovdje se uvjeti punjenja i pražnjenja uređaja za pohranu energije postavljaju prema optimalnom objedinjenom pristupu upravljanja putem pomoćnog PI regulatora. Predlaže se jedinstveni pristup upravljanja zasnovan na pravilima za samostalnu hibridni mikromrežu s vjetroelektranom, dizelskim postrojenjem i kondenzatorom za AC mrežu i uređajem za pohranu fotonaponske energije za DC mrežu. U tome se FLC koristi za postavljanje stanja punjenja i pražnjenja baterije. Hibridni sustav mikromreža temelji se na tehnici upravljanja energijom, predložen je i eksperimentalno ispitan u istraživačkom laboratoriju u sklopu Sveučilišta Aalborg. Tehnika upravljanja energijom je dizajnirana pomoću tehnike optimizacije i koristi se za smanjenje operativnih troškova uzimajući u obzir tehniku fenomena punjenja u dva stupnja.

Decentralizirani sekundarni pristup dizajniran je pomoću različitih hibridnih Petrijevih mreža. Strategija prebacivanja predložene hibridne metode sastoji se od unutarnjeg prebacivanja,

globalno sinkroniziranog aktiviranog aktivnim pristupom regulacije napona i prebacivanja regulacije pohrane za kontrolu dinamike akumulatora u različitim uvjetima rada. Predložena je i metoda upravljanja energijom te podjelom opterećenja za hibridni rad solarnih baterija tijekom autonomnog rada mikromreže, uporabom metode spuštanja (droop metoda) radnih uvjeta poput stanja punjenja i pražnjenja baterije, stanja SOC-a, proizvodnje sunčeve energije, isključenja uređaja za pohranu energije i postavljanja ograničenja izlazne snage za hibrid-MG.

Distribuirani sekundarni pristup olakšava komunikaciju između pomoćnog upravljanja brojnim proizvodnim stanicama u mikromreži za sinkronizaciju izlaznog napona i frekvencije. Ovaj pristup upravljanja elektroenergetskim sustavom osigurava zajamčenu stabilnost glavne mreže i zaslužna je za bolju regulaciju, bolje monetarno izvješće i uspostavljanje bolje koordinacije te nudi bolji nadzor, zaštitu i primarno upravljanje. U ovom se pristupu, tijekom nedovoljne primarne rezerve, koristi više od jednog uvjeta zasjenjenja opterećenja za vraćanje frekvencije na željenu vrijednost. Korištenjem gore navedenih tehnika sustav omogućuje bolju sposobnost razmjene informacija, brže donošenje odluka i obradu.

## **5. SIMULACIJA**

### **5.1. Uvod**

#### **5.1.1. Opis simulacijskog zadatka**

Model i simulacija radit će se u MATLAB-u. MATLAB je programski jezik koji se koristi u svrhu jednostavnijeg rješavanja matematičkih i inženjerskih zadataka te izvršavanje raznih simulacija. MATLAB raspoznaje razliku između malih i velikih slova, što je veoma bitno kod imenovanja varijabli. Bitno je napomenuti i da svaka varijabla, odnosno njeno ime mora započeti slovom i smije imati do devetnaest znakova maksimalno. [20]

U simulacijskom dijelu potrebno je opisati model, počevši od modeliranja komponenti, objasniti kako se modelira fotonapon, a kako vjetroagregat, grafički prikazati sunčevo zračenje i brzinu vjetra. Nakon toga, potrebno je grafički prikazati proizvodnju iz fotonapona i vjetroagregata te prikazati opterećenja. Za svaku komponentu navest će se nazivne snage i napraviti tablica s osnovnim karakteristikama. Maksimalno opterećenje (AC+DC) je do 50 kW, stoga je odabran dizel agregat 50 kW i pohrana 50 kW. Zatim treba objasniti što i kako se računa u modelu i koje su specifičnosti pojedinih topologija. Naposljetku, kada je objašnjen model i način na koji računa, potrebno je pokrenuti skriptu kako bi se dobili izlazni podaci iz modela. Na osnovu tih podataka je potrebno napraviti usporedbu topologija. Potrebno je prikazati podatke za mrežu i za agregat kada je u otočnom pogonu. Za sve tri topologije potrebno je koristiti izvore i trošila jednakih snaga: fotonapon (DC), baterije (DC), potrošači (DC), dizel agregat (AC), vjetroagregat (AC) i potrošače (AC), Na osnovu provedene simulacije usporediti ponašanje topologija mikromreža.

### **5.2. Topologije mikromreža**

Na slikama 4.1., 4.2. i 4.3. predočene su različite topologije mikromreža s njihovim specifičnim dijelovima. Mikromreže se sastoje od opterećenja (AC i DC), pretvarača, vjetroagregata, dizel agregata, fotonaponskog sustava, uređaja za pohranu energije te priključka na mrežu. U sve tri topologije korištene su iste komponente.

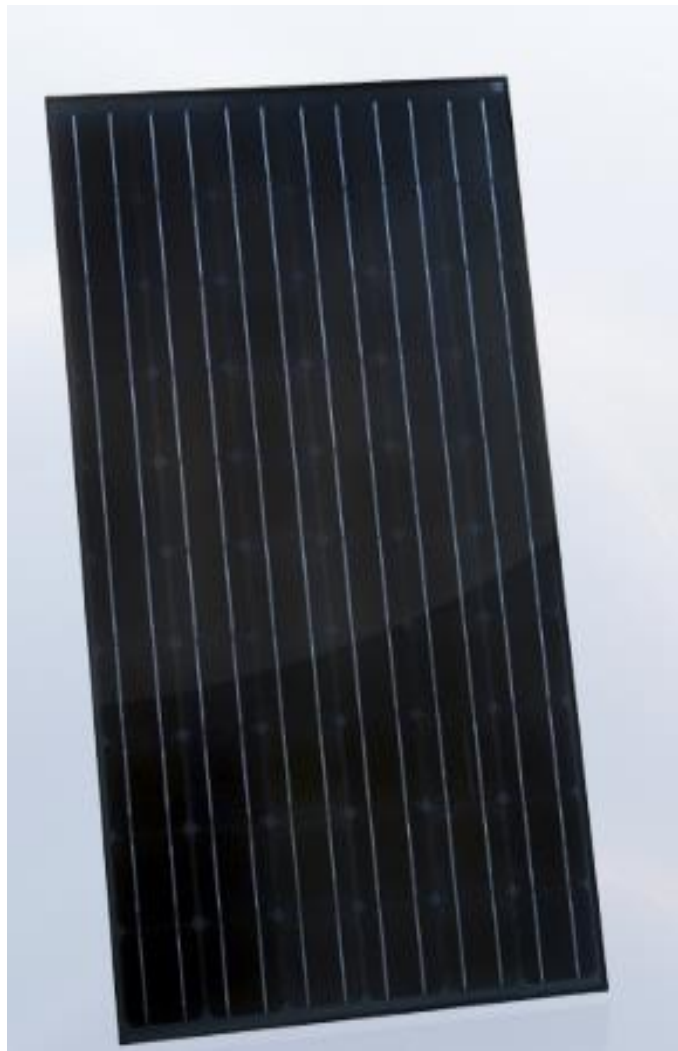
### **5.3. Modeliranje**

Modeli su neophodni za jednostavniji prikaz realnih složenih sustava kako bi si čovjek lakše vizualizirao stvari koje su u stvarnom svijetu komplicirane i složene. Prilikom modeliranja uspoređuju se sustavi istosmjernih, izmjeničnih i hibridnih mikromreža. Pomoću definiranih uvjeta rada i temeljem unesenih podataka donosi se zaključak o optimalnoj strukturi mikromreže.

Prilikom izrade simulacije korištene su komponente prikazane u modelima na slikama 4.1., 4.2., 4.3., a to su: opterećenja (AC i DC), pretvarači, vjetroagregat, dizel agregat, fotonaponski sustav, uređaj za pohranu energije te priključak na mrežu. Navedene komponente primjenjivane su prilikom modeliranja istosmjerne, izmjenične, kao i hibridne mikromreže.

### **5.3.1. Modeliranje fotonapona**

Fotonaponsku elektranu čini spoj BISOL BMO-250 Wp monokristalnih, potpuno crnih fotonaponskih modula maksimalne snage modula 250 W, koji je prikazan na slici 5.1. Fotonaponska elektrana sačinjena je od 80 fotonaponskih modula, što joj daje ukupnu snagu od 20 000 W, odnosno 20 kW.



**Slika 5.1.** Fotonaponski modul [21]

Karakteristike modula pri standardnim testnim uvjetima prikazane su u tablici 5.1.



**Tablica 5.1.** Karakteristike fotonaponskog modula BMO/250 Wp [21]

Tip modula	BMO/250
Maksimalna snaga, $P_{MPP}$ [W]	250
Struja kratkog spoja, $I_{KS}$ [A]	8,80
Napon otvorenog kruga, $V_{OC}$ [V]	37,9
Struja u točki maksimalne snage, $I_{MPP}$ [A]	8,20
Napon u točki maksimalne snage, $V_{MPP}$ [V]	30,5
Učinkovitost solarnih ćelija, $\eta_C$ [%]	17,1
Učinkovitost modula, $\eta_M$ [%]	15,3
Tip solarne ćelije	Monokristalni silicij
Dimenzije solarne ćelije	156 mm x 156 mm
Broj ćelija	60 u seriji
Dozvoljeno odstupanje izlazne snage	0/+6 W
Strujni temperaturni koeficijent, $\alpha$	+ 2.9 mA/°C
Naponski temperaturni koeficijent, $\beta$	- 91.8 mV/°C
Temperaturni koeficijent snage, $\gamma$	- 0.37%/°C
Maksimalni napon sustava	1,000 V (IEC 61215)
Nazivna temperatura radne ćelije	44 °C
Maksimalna reverzna struja	13 A
Duljina x Širina x Dubina	1649 mm x 991 mm x 40 mm
Težina	18,5 kg
Razvodna kutija, konektori	Tyco (IP 65) s tri zaobilazne diode

Radna snaga odgovarajućega fotonaponskog sustava računa se pomoću sljedećeg izraza: [25]

$$P_{PV} = G \cdot A_{polja} \cdot \eta_{polja} \cdot \eta_{inv} \quad (5-1)$$

Pri čemu je:

$P_{PV}$  - radna snaga fotonaponskog sustava

$G$  - sunčevo zračenje

$A_{polja}$  - ukupna površina fotonaponskog polja

$\eta_{polja}$  - ukupna učinkovitost fotonaponskog polja

$\eta_{inv}$  - učinkovitost izmjenjivača

Jalova snaga fotonaponskog sustava računa se pomoću izraza: [25]

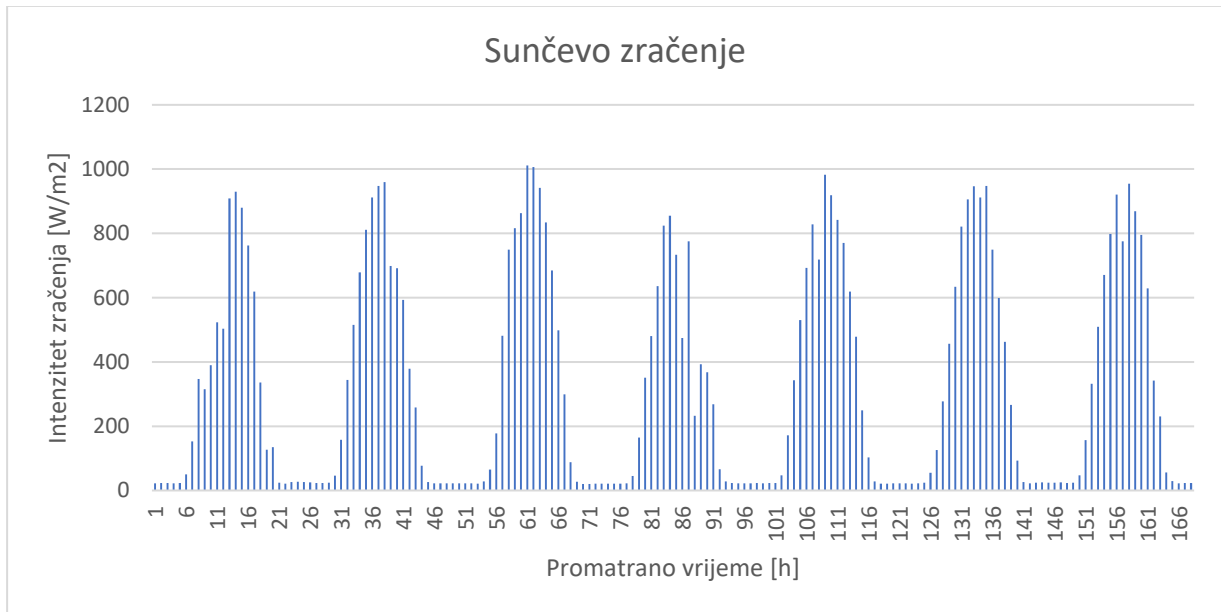
$$Q_{PV} = 0 \quad (5-2)$$

pri čemu je:

$Q_{PV}$  - jalova snaga fotonaponskog sustava

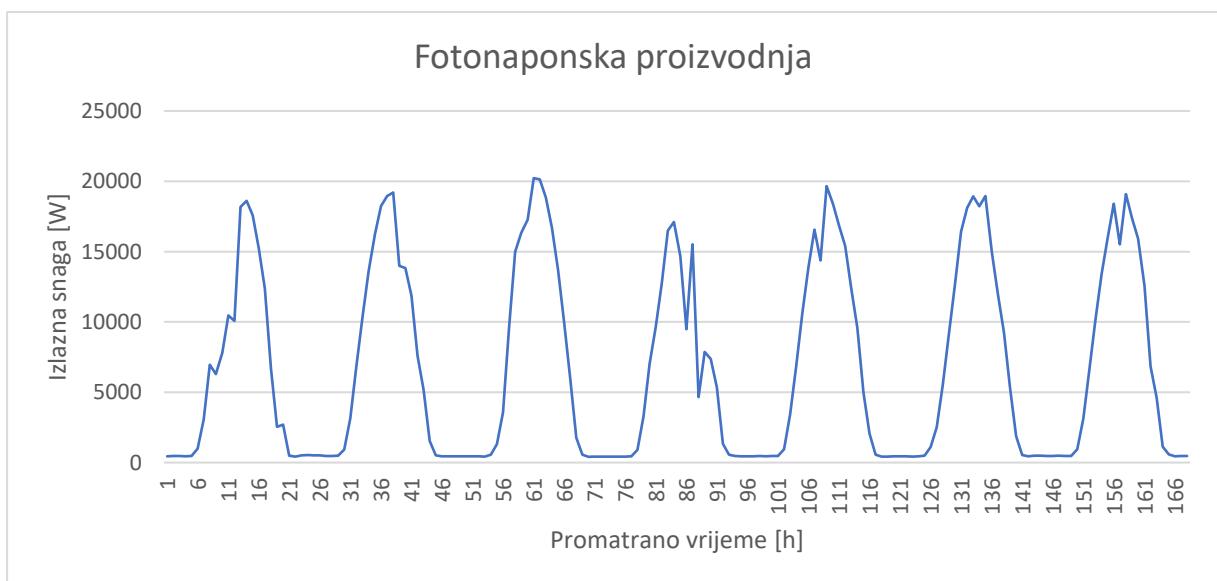
Jalova snaga je jednaka nuli, zbog toga što je  $\cos\varphi = 1$ . [25]

Na slici 5.2. predložen je grafički prikaz intenziteta sunčevog zračenja tijekom 168 sati (7 dana). Podatci o intenzitetu sunčevog zračenja mjereni su u razdoblju od 11.6. 2021. do 17.6. 2021., a preuzeti su s [27]. Uzimane su minutne vrijednosti koje su aproksimirane po satima po srednjoj vrijednosti.



**Slika 5.2.** Intenzitet sunčevog zračenja tijekom 168 sati (7 dana)

Na slici 5.3. grafički je prikazana fotonaponska proizvodnja.



**Slika 5.3.** Grafički prikaz proizvodnje iz fotonapona

### 5.3.2. Modeliranje vjetroagregata

U svrhu simulacije, koristit će se model vjetroagregata E – 10 HAWT nazivne snage 10 kW, koji je prikazan na slici 5.4. Pogodan je za sustave u otočnom radu i za sustave spojene na mrežu.



**Slika 5.4.** Vjetroagregat E – 10 HAWT [22]

Osnovne karakteristike primijenjenog modela vjetroagregata dane su u tablicama 5.2., 5.3 i 5.4.

**Tablica 5.2.** Karakteristike generatora vjetroagregata [22]

Tip	Permanentni magnet
Maksimalna snaga	20 kW
Nazivna snaga	10 kW (softverski ograničeno)

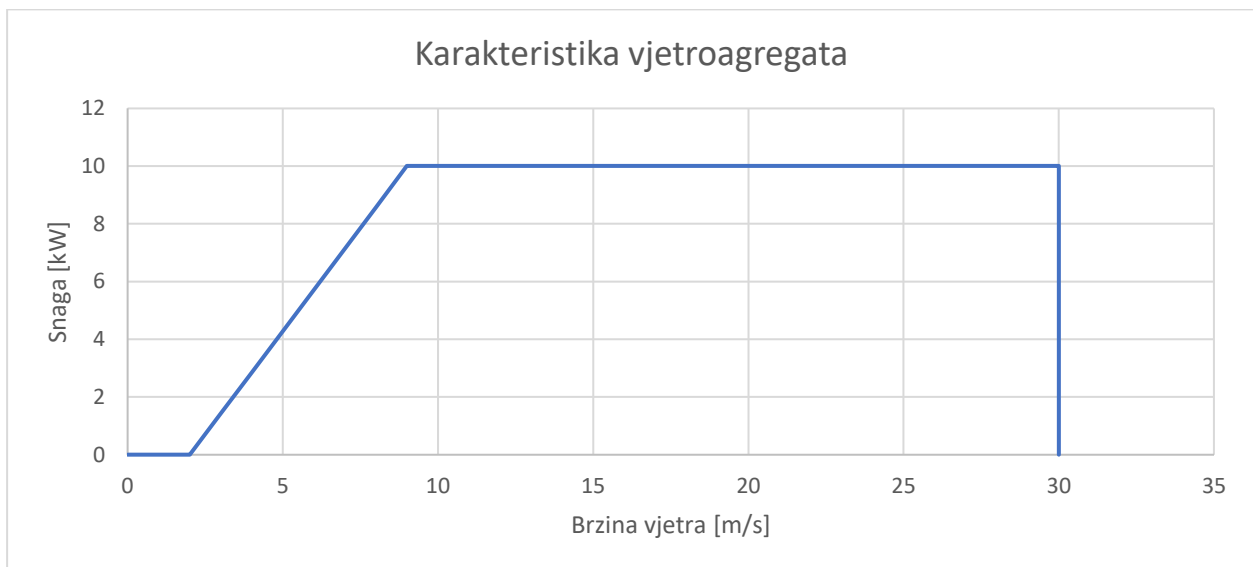
**Tablica 5.3.** Karakteristike rotora vjetroagregata [22]

Konfiguracija	Vodoravna os
Broj lopatica	3
Materijal lopatica	staklena vlakna
Dužina lopatica	4,5 m
Promjer rotora	9,8m
Doseg	75,4 m <sup>2</sup>
Nazivna brzina rotora	120 okretaja/minuta
Nagib/skretanje	Aktivni nagib niz vjetar s potpomognutim skretanjem

**Tablica 5.4.** Karakteristične brzine vjetra [22]

brzina uključenja	2 m/s
nazivna brzina	9 m/s
brzina isključenja	30 m/s
Brzina koju može izdržati	70 m/s

Na slici 5.5. prikazana je karakteristika snage vjetroagregata s obzirom na zadane karakteristične brzine vjetra iz tablice 5.4. Brzina vjetra mjeri se na 10 metara visine, ali je preračunata na 27 metara visine. Karakteristika vjetroagregata je linearizirana pomoću jednadžbe pravca kroz dvije točke.



**Slika 5.5.** Karakteristika vjetroagregata

Djelatna snaga vjetroagregata ovisi o brzini vjetra, što je vidljivo iz sljedećih izraza [25]:

$$v < v_{ci} \rightarrow P_w = 0 \quad (5-3)$$

$$v_{ci} \leq v < v_r \rightarrow P_w = 0,5 \cdot \rho \cdot A \cdot v^3 \cdot C_p \cdot \eta_g(3) \quad (5-4)$$

$$v_r \leq v < v_{co} \rightarrow P_w = P_r \quad (5-5)$$

$$v \geq v_{co} \rightarrow P_w = 0 \quad (5-6)$$

Pri čemu je:

$v$  - brzina vjetra pri simulaciji

$v_{ci}$  - brzina uključenja

$v_r$  - nazivna brzina

$v_{co}$  - brzina isključenja

$P_w$  - radna snaga vjetroagregata

$P_r$  - nazivna radna snaga vjetroagregata

$\rho$  - gustoća zraka

$A$  - površina rotora

$C_p$  - učinkovitost rotora

$\eta_g$  - učinkovitost generatora

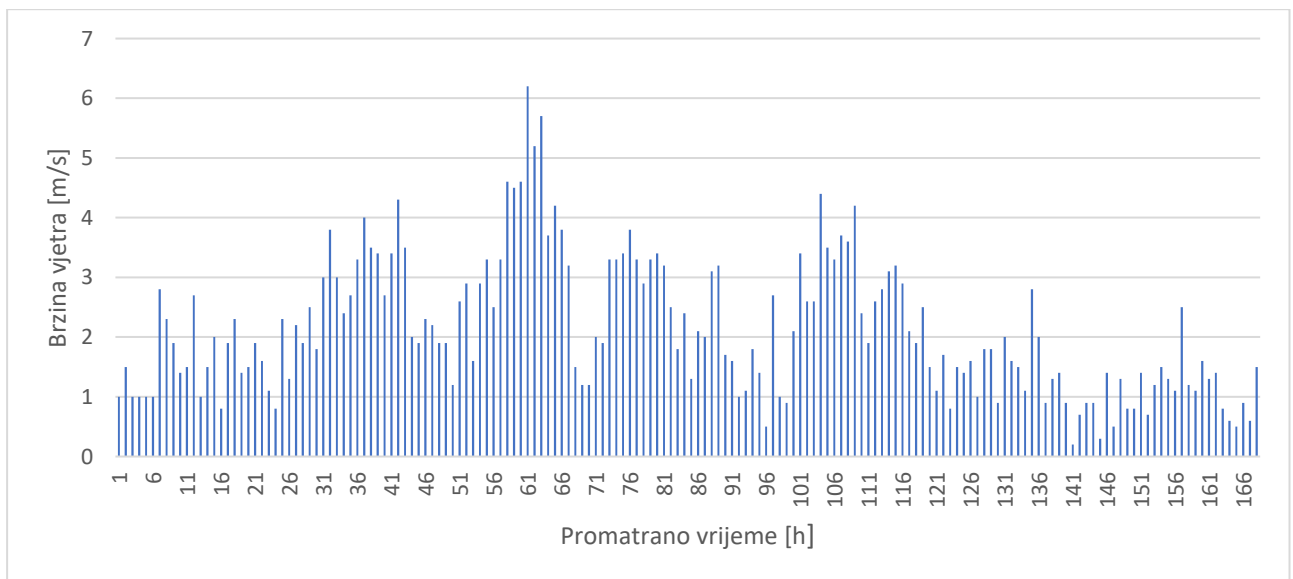
Jalova snaga vjetroagregata opisana je izrazom (5-7): [25]

$$Q_w = 0 \text{ (jer je } \cos\varphi = 1) \quad (5-7)$$

gdje je:

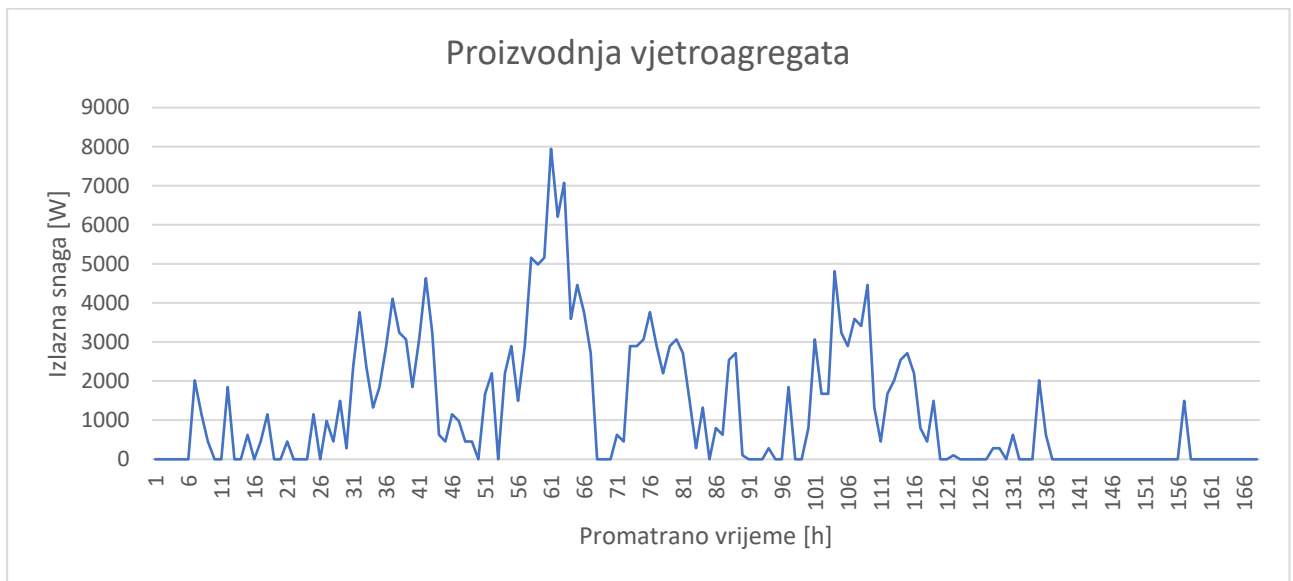
$Q_w$ - reaktivna snaga vjetroagregata [25]

Na slici 5.6. predočen je grafički prikaz brzine vjetra tijekom 168 sati (7 dana). Podatci o brzini vjetra mjereni su u razdoblju od 11.6.2021. do 17.6.2021. na mjernoj postaji Osijek – Čepin. Brzina vjetra mjeri se na 10 metara visine, ali je preračunata na 27 metara visine.



**Slika 5.6.** Grafički prikaz brzine vjetra tijekom 168 sati (7 dana)

Na slici 5.7. grafički je prikazana proizvodnja iz vjetroagregata.



**Slika 5.7.** Grafički prikaz proizvodnje iz vjetroagregata

### 5.3.3. Pohrana

U svrhu simulacije koristi se Clenergy ESS100kwh pametni sustav za pohranu energije koji može raditi priključen na mrežu ili u otočnom radu. (slika 5.8.) Ima maksimalnu snagu 50 kW, a maksimalni kapacitet mu je 100 kWh. Primjenjuje se za zgrade poput škola, tvornica i benzinskih postaja koje zahtijevaju veću potrebu za energijom. Solarni fotonaponski sustav s baterijskim skladištenjem može omogućiti tvrtki da maksimizira svoju energetska neovisnost i smanji potražnju za energijom. Za zgrade bez solarnog fotonaponskog sustava, baterija omogućuje pohranu energije iz mreže po najnižoj cijeni i korištenje te energije za vrijeme vršnog opterećenja.



**Slika 5.8.** Clenergy ESS100kwh [23]

**Tablica 5.5.** Specifikacije sustava pohrane [23]

<b>Baterija</b>	
Kapacitet baterije	100 kWh
Tip baterije	Litij – ion baterija
<b>Napajanje (punjenje) putem izmjenične struje</b>	
Ulazni napon	400 V (AC)
Faktor snage	>0,95 (potpuno opterećenje)
Ulazna frekvencija	50/60 Hz ± 5 HZ
Maksimalna energija punjenja	50 kWh
Maksimalna učinkovitost	>92 %
<b>Izlaz</b>	
Nazivna izlazna snaga	50 kW
Vršna izlazna snaga	60 kW
Izlazni napon	380 V (AC)
Izlazna frekvencija	50/60 Hz
Maksimalna učinkovitost	>92 %
<b>Napajanje (punjenje) putem fotonapona</b>	
Maksimalna ulazna snaga	50 kW
Praćenje maksimalne snage (MPPT) ulaznog napona	100 – 500 V (DC)
Maksimalni ulazni napon	500 V (DC)
MPPT učinkovitost	99,50 %
Maksimalna učinkovitost	>96 %
Način solarnog punjenja	MPPT

Vrijednost djelatne i jalove izlazne snage baterijskog sustava nastaje zbog međusobne ovisnosti između proizvodnje energije pomoću fotonaponskog sustava i vjetroagregata te potrošnje. Potrošnja nastaje kao rezultat opterećenja i gubitaka u vodovima. Djelatna izlazna snaga sustava pohrane opisana je sljedećim izrazom: [25]

$$P_{bat} = P_{PV} + P_w - P_{opt} - P_{gubici} \quad (5-8)$$

gdje je:

$P_{bat}$  - radna snaga baterijskog sustava

$P_{PV}$  - radna snaga fotonaponskog sustava

$P_w$  - radna snaga vjetroagregata

$P_{opt}$  - radna snaga opterećenja

$P_{gubici}$  - radni gubici

Jalova izlazna snaga baterijskog sustava opisana je sljedećim izrazom: [25]

$$Q_{bat} = Q_{opt} + Q_{gubici} \quad (5-9)$$

gdje je:

$Q_{bat}$  - jalova snaga baterijskog sustava

$Q_{opt}$  - jalova snaga opterećenja

$Q_{gubici}$  - jalovi gubici [25]

### 5.3.4. Dizel agregat

U svrhu simulacije preuzet je model dizel agregata Protector Series 20kW Diesel Generator nazivne snage 50 kW. Osnovne karakteristike agregata prikazane su u tablici 5.6.

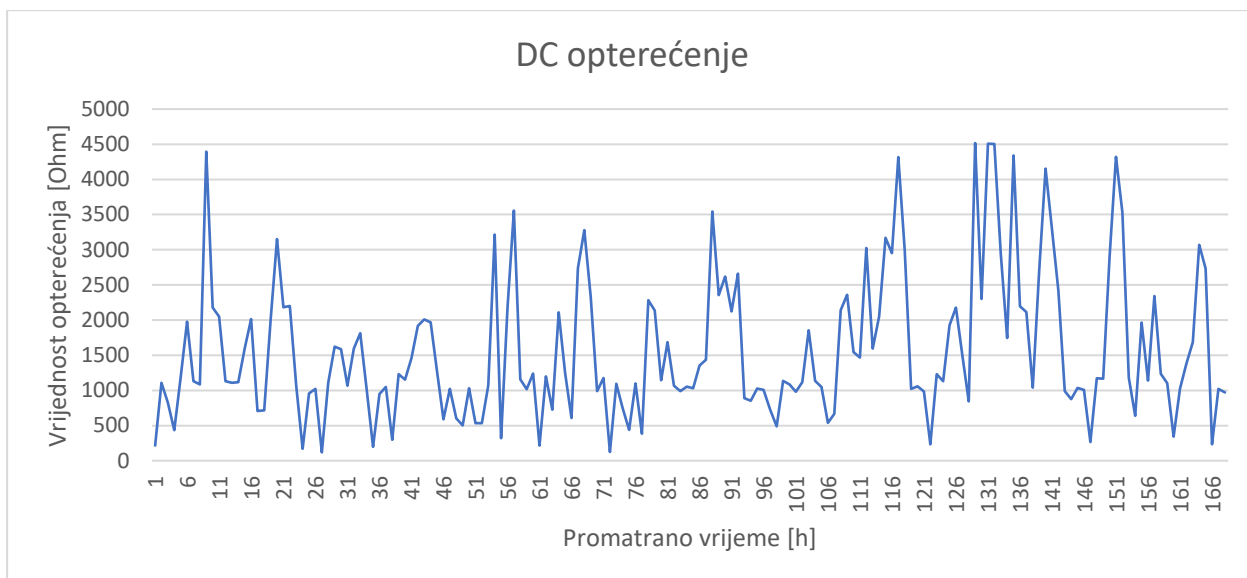
**Tablica 5.6.** Osnovne karakteristike dizel agregata [24]

Tip	Sinkroni
Klasa izolacije rotora	H ( 15 & 20 kW) ili F ( 30, 48, 50 kW)
Klasa izolacije statora	H
Faktor telefonskih smetnji	<50
Izlazni vodiči alternatora, jednofazni	3 vodiča
Izlazni vodiči alternatora, trofazni	6 vodiča
Ležajevi	Jednostruko zatvoreni uložak
Spoj	Izravni
Sustav pobude	Izravni
Ukupno harmonijsko izobličenje	< 5 %

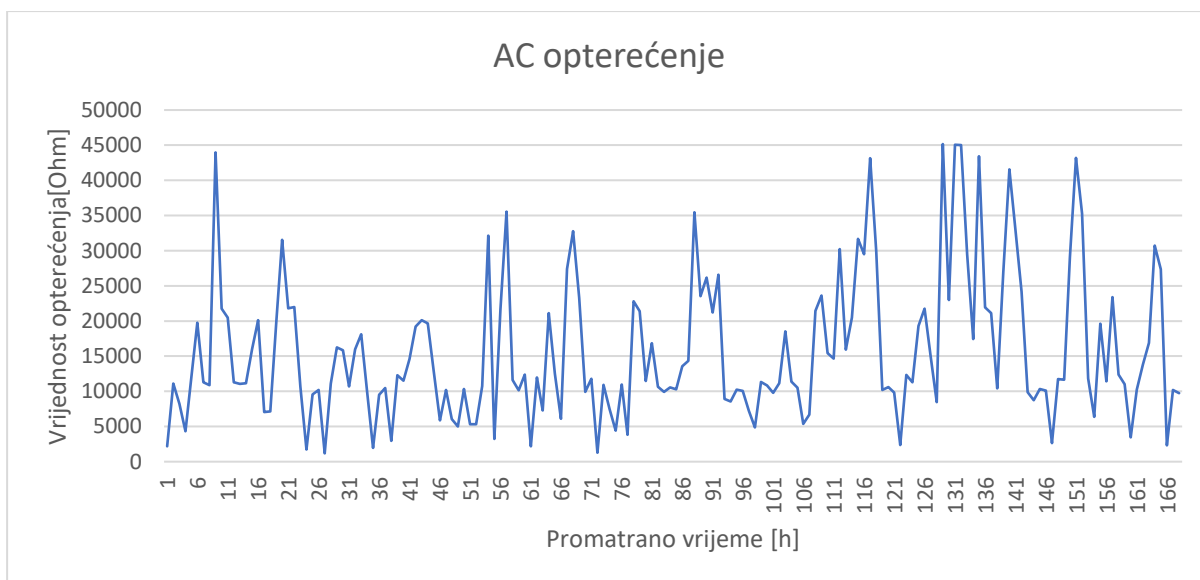
### 5.3.5. Opterećenje

U simulaciji se radi s izmjeničnim (AC) i istosmjernim (DC) opterećenjem. Opterećenje nije konstantno, već se mijenja tijekom vremena. MATLAB prima podatke o teretu u danom vremenu, iz tekstualne ili excel datoteke mijenjajući vrijednost iz sata u sat tijekom 7 dana, odnosno 168 sati. Na slici 5.9. prikazana je promjena istosmjernog (DC) opterećenja tijekom promatranog vremena od 168 sati, dok je na slici 5.10. prikazana promjena izmjeničnog (AC) opterećenja tijekom 168 sati.





**Slika 5.9.** Grafički prikaz istosmjernog opterećenja



**Slika 5.10.** Grafički prikaz izmjeničnog opterećenja

## 6. IZRADA MODELA I ANALIZA REZULTATA

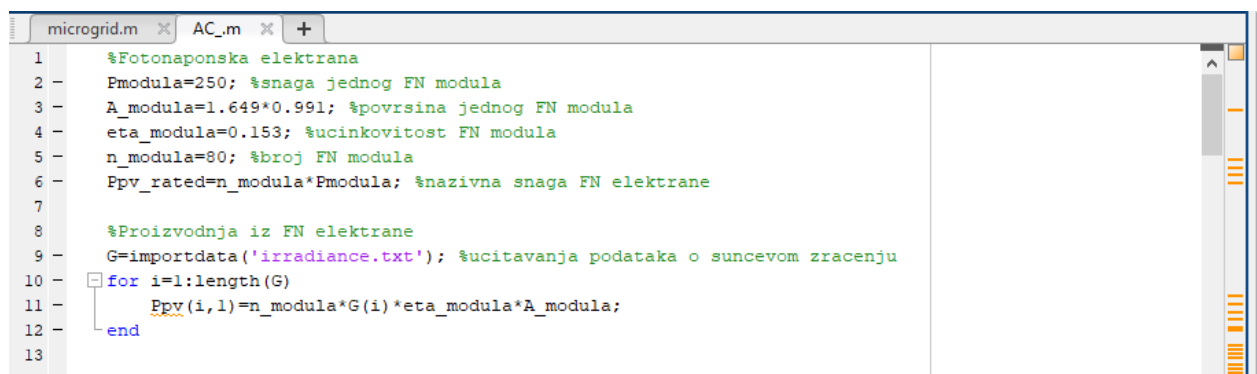
U svrhu dobivanja željenih rezultata koji pomažu u donošenju zaključaka o izvedbi pojedine mikromreže, provodi se simulacija opisanih modela mikromreža ( AC, DC, hibridna). Simulacija se izvršava u programskom paketu MATLAB, kao što je navedeno u potpoglavlju 6.1. Simulacija kao rezultat izbacuje podatke u Excel tablicama s ciljem lakšeg obavljanja analize dobivenih rezultata. U idućim poglavljima bit će opisane naredbe korištene za izvršavanje simulacije u MATLAB-u, kao i usporedba topologija. Topologije se razlikuju po broju pretvarača i njihovoj efikasnosti.

### 6.1. Ulazni podatci i programske naredbe

Podatci, vrijednosti i naredbe koji su prilikom izvođenja simulacije isti za sve tri topologije mikromreža su oni o fotonaponskoj elektrani, vjetroagregatu, bateriji, dizel – agregatu i opterećenju, što će biti opisano unutar ovoga potpoglavlja.

#### 6.1.1. Fotonapon

Na slici 6.1. prikazane su naredbe koje učitavaju vrijednosti za fotonaponsku elektranu i njenu proizvodnju. Vrijednosti koje se učitavaju su za fotonaponsku elektranu: snaga fotonaponskog modula, njegova površina i učinkovitost te broj takvih fotonaponskih modula u primijenjenom modelu fotonaponske elektrane, kao i nazivna snaga te elektrane. Što se proizvodnje te elektrane tiče, unose se podatci o sunčevom zračenju u promatranom vremenu, iz čega se vidi da proizvodnja ovisi o broju modula u elektrani, učinkovitosti modula i površini modula. Vrijednost proizvodnje dobiva se primjenom „for“ petlje u programu.



```
microgrid.m  AC_m  +
1      %Fotonaponska elektrana
2      Pmodula=250; %snaga jednog FN modula
3      A_modula=1.649*0.991; %povrsina jednog FN modula
4      eta_modula=0.153; %ucinkovitost FN modula
5      n_modula=80; %broj FN modula
6      Ppv_rated=n_modula*Pmodula; %nazivna snaga FN elektrane
7
8      %Proizvodnja iz FN elektrane
9      G=importdata('irradiance.txt'); %ucitavanja podataka o suncevom zracenju
10     for i=1:length(G)
11         Ppv(i,1)=n_modula*G(i)*eta_modula*A_modula;
12     end
13
```

Slika 6.1. Naredbe za fotonaponsku elektranu

#### 6.1.2. Vjetroagreat

Na slici 6.2. dan je prikaz naredbi za učitavanje podataka o korištenom modelu vjetroagregata i njegovoj proizvodnji. Učitani su podaci o nazivnoj snazi vjetroagregata, visini njegovog stupa,

brzini uključenja, nazivnoj brzini i brzini isključenja. Proizvođač određuje brzinu uključenja i isključenja turbine (koja se naziva i "granična brzina") kako bi zaštitio turbinu od oštećenja. Brzina uključenja predstavlja brzinu vjetra pri kojoj turbina počinje proizvoditi električnu energiju. Brzina isključenja označuje koliko brzo turbina može raditi prije nego što brzine vjetra postanu toliko velike da riskiraju štetu prilikom daljnjega rada. Primarni problem sigurnosti s vjetroagregatima dolazi zbog prekomjerne brzine, pa je potrebna neka vrsta zastoja ili kočnog mehanizma kako bi se turbina isključila prije nego što stigne u ovu opasnu zonu. Većina turbina ima nazivnu vršnu brzinu - to jest brzinu vjetra pri kojoj će vratiti optimalnu količinu snage. Brzine vjetra i manje i veće od ove brzine vjerojatno će proizvesti manje energije. Zatim se unose podatci o proizvodnji vjetroagregata: podatci o brzini vjetra na 10 metara, preračunavanje brzine vjetra na visinu stupa koja iznosi 27 metara. Pomoću „if else“ naredbi unutar „for“ petlje računaju se izlazne snage u slučaju da je ona jednaka nazivnoj snazi i u slučaju da je jednaka nuli.

```

13
14     %Vjetroagragat
15 -   Pve_rated=10000; %nazivna snaga vjetroagregata
16 -   height=27; %visina stupa vjetroagregata
17 -   v_ci=2; %brzina uključenja
18 -   v_rated=9; %nazivna brzina
19 -   v_co=30; %brzina isključenja
20
21     %Proizvodnja vjetroagragata
22 -   v_10m=importdata('windspeed.txt'); %ucitavanje podataka o brzini vjetra na 10m
23 -   for i=1:length(v_10m)
24 -       v(i,1)=v_10m(i)*(height/10)^0.2; %preracunavanje brzine vjetra na visinu stupa
25 -       if v(i)>v_ci && v(i)<v_rated
26 -           Pve(i,1)=(Pve_rated/(v_rated-v_ci))*(v(i)-v_ci); %jednadzba pravca za izracun izlazne snage
27 -       elseif v(i)>v_rated && v(i)<=v_co
28 -           Pve(i,1)=10000; %izlazna snaga je jednaka nazivnoj
29 -       elseif v(i)>v_co || v(i)<=v_ci
30 -           Pve(i,1)=0; %izlazna snaga je jednaka 0
31 -       end
32 -   end
33

```

Slika 6.2. Naredbe za vjetroagregat

### 6.1.3. Baterija

Na slici 6.3. nalaze se naredbe za učitavanje podataka korištenog modelu baterije, odnosno njene nazivne snage, kapaciteta i početnog kapaciteta koji iznosi 0.

```

34     %Baterije
35 -   Pbattery_rated=50000; %nazivna snaga baterije
36 -   Battery_rated=100000; %kapacitet baterije
37 -   Battery0=0; %pocetni kapacitet baterije
38

```

Slika 6.3. Naredbe za bateriju

#### 6.1.4. Dizel agregat

Na slici 6.4. je prikazano učitavanje vrijednosti nazivne snage dizel – agregata.

```
39 %Dizel agregat
40 - Pgen_rated=50000;
```

Slika 6.4. Naredbe za dizel – agregat

#### 6.1.5. Opterećenje

Na slici 6.5. je prikazano učitavanje vrijednosti izmjeničnoga i istosmjernoga opterećenja.

```
42 %ucitavanje podataka o opterecenju
43 - PloadAC=importdata('AC_load.txt'); %izmjenicno opterecenje
44 - PloadDC=importdata('DC_load.txt'); %istosmjerno opterecenje
45
```

Slika 6.5. Naredbe za opterećenje

#### 6.1.6. Izlazni podatci

Naredbe za dobivanje izlaznih podataka u tablicama Excel datoteke, pri čemu svaki parametar zahtjeva vlastiti list u Excel datoteci prikazane su na slici 6.6. Izvršavanje tih naredbi dat će dobivene rezultate o proizvodnji vjetroagregata, fotonaponske elektrane te brzinama vjetra na određenim visinama.

```
46 %Izlazni podaci
47 - xlswrite('Output_data.xlsx', Ppv, 'Proizvodnja FN', 'A1');
48 - xlswrite('Output_data.xlsx', v, 'v na visini h', 'A1');
49 - xlswrite('Output_data.xlsx', Pve, 'Proizvodnja VE', 'A1');
```

Slika 6.6. Naredbe za izlazne podatke

### 6.2. Izmjenična mikromreža

Prilikom simulacije izmjenične mikromreže, učitavaju se efikasnosti pretvarača. Za fotonapon, kao i za sustav pohrane koristi se DC/DC pretvarač i izmjenjivač s efikasnošću od 97 %, dok se za istosmjerno opterećenje koristi ispravljač s efikasnošću od 96 %. Zatim se vrši izračun tokova snaga pomoću *for* petlje, što je prikazano u sljedećem kodu:

```
%Izmjenicna mikromreza

%Efikasnost pretvaraca
eta_pv=0.97;
eta_bat=0.97;
eta_load_dc=0.96;
```

```

%proracun tokova snaga
for i=1:length(Ppv)
    Pdelta(i,1)=Ppv(i)*eta_pv+Pve(i)-PloadAC(i)-PloadDC(i)*(1/eta_load_dc);
    if Pdelta(i)>0 %visak energije
        Pbattery(i,1)=Pdelta(i)*eta_bat; %punjenje baterije
        if i==1
            Battery(i,1)=Battery0+Pbattery(i);
        else
            Battery(i,1)=Battery(i-1)+Pbattery(i);
        end
        Pgen(i,1)=0;
        Pgrid(i,1)=0;
    elseif Pdelta(i)<0 %manjak energije
        if i==1
            if abs(Pdelta(i))<=Battery0
                Pbattery(i,1)=Pdelta(i)*(1/eta_bat); %praznjenje baterije
                Battery(i,1)=Battery0+Pbattery(i);
                Pgen(i,1)=0;
                Pgrid(i,1)=0;
            elseif abs(Pdelta(i))>Battery0
                Pbattery(i,1)=0;
                Battery(i,1)=Battery0+Pbattery(i);
                Pgen(i,1)=abs(Pdelta(i));
                Pgrid(i,1)=abs(Pdelta(i));
            end
        else
            if abs(Pdelta(i))<=Battery(i-1)
                Pbattery(i,1)=Pdelta(i)*(1/eta_bat); %praznjenje baterije
                Battery(i,1)=Battery(i-1)+Pbattery(i);
                Pgen(i,1)=0;
                Pgrid(i,1)=0;
            elseif abs(Pdelta(i))>Battery(i-1)
                Pbattery(i,1)=0;
                Battery(i,1)=Battery(i-1)+Pbattery(i);
                Pgen(i,1)=abs(Pdelta(i));
                Pgrid(i,1)=abs(Pdelta(i));
            end
        end
    elseif Pdelta(i)==0 %potrosnja je jednaka proizvodnji FN i VE
        Pbattery(i,1)=0;
        Pgen(i,1)=0;
        Pgrid(i,1)=0;
        if i==1
            Battery(i,1)=Battery0+Pbattery(i);
        else
            Battery(i,1)=Battery(i-1)+Pbattery(i);
        end
    end
end
end

```

Nakon toga, računaju se gubici te daju izlazni podaci za izmjeničnu mikromrežu u Excel datoteci pomoću sljedećih dijelova koda prikazanih na slici 6.7.

```

108     %Izracun gubitaka u mikromrezi
109 -   for i=1:length(Ppv)
110 -       Ploss(i,1)=Ppv(i)+Pve(i)+Pgen(i)-Pbattery(i)-PloadAC(i)-PloadDC(i);
111 -   end
112
113     %Izlazni podaci za izmjenicnu mikromrezu
114 -   xlswrite('Output_data.xlsx', Pbattery, 'Snaga baterije', 'A1');
115 -   xlswrite('Output_data.xlsx', Battery, 'Kapacitet baterije', 'A1');
116 -   xlswrite('Output_data.xlsx', Pgen, 'Dizel agregat', 'A1');
117 -   xlswrite('Output_data.xlsx', Pgrid, 'Energija iz mreze', 'A1');
118 -   xlswrite('Output_data.xlsx', Ploss, 'Gubici', 'A1');

```

Slika 6.7. Naredbe za izračun gubitaka te izlazne podatke AC mikromreže

### 6.3. Istosmjerna mikromreža

Prilikom simulacije istosmjerne mikromreže, učitavaju se efikasnosti pretvarača. Za fotonapon, kao i za sustav pohrane koristi se DC/DC pretvarač s efikasnošću od 98 %. Za vjetroagregat koristi se ispravljač s efikasnošću od 97 %. Za dizel agregat, kao i za mrežu koristi se ispravljač s efikasnošću od 96 %, dok se za izmjenično opterećenje koristi izmjenjivač s efikasnošću od 97 %.. Zatim se vrši izračun tokova snaga pomoću *for* petlje, što je prikazano u sljedećem kodu:

```

%Istosmjerna mikromreza

%Efikasnost pretvaraca
eta_pv=0.98;
eta_bat=0.98;
eta_load_ac=0.97;
eta_ve=0.97;
eta_gen=0.96;
eta_grid=0.96;

%proracun tokova snaga
for i=1:length(Ppv)
    Pdelta(i,1)=Ppv(i)*eta_pv+Pve(i)*eta_ve-PloadAC(i)*(1/eta_load_ac)-
    PloadDC(i);
    if Pdelta(i)>0 %visak energije
        Pbattery(i,1)=Pdelta(i)*eta_bat; %punjenje baterije
        if i==1
            Battery(i,1)=Battery0+Pbattery(i);
        else
            Battery(i,1)=Battery(i-1)+Pbattery(i);
        end
        Pgen(i,1)=0;
        Pgrid(i,1)=0;
    elseif Pdelta(i)<0 %manjak energije
        if i==1
            if abs(Pdelta(i))<=Battery0
                Pbattery(i,1)=Pdelta(i)*(1/eta_bat); %praznjenje baterije
                Battery(i,1)=Battery0+Pbattery(i);
                Pgen(i,1)=0;
                Pgrid(i,1)=0;
            elseif abs(Pdelta(i))>Battery0
                Pbattery(i,1)=0;
            end
        end
    end
end

```

```

        Battery(i,1)=Battery0+Pbattery(i);
        Pgen(i,1)=abs(Pdelta(i));
        Pgrid(i,1)=abs(Pdelta(i));
    end
else
    if abs(Pdelta(i))<=Battery(i-1)
        Pbattery(i,1)=Pdelta(i)*(1/eta_bat); %praznjenje baterije
        Battery(i,1)=Battery(i-1)+Pbattery(i);
        Pgen(i,1)=0;
        Pgrid(i,1)=0;
    elseif abs(Pdelta(i))>Battery(i-1)
        Pbattery(i,1)=0;
        Battery(i,1)=Battery(i-1)+Pbattery(i);
        Pgen(i,1)=abs(Pdelta(i))*(1/eta_gen);
        Pgrid(i,1)=abs(Pdelta(i))*(1/eta_grid);
    end
end
elseif Pdelta(i)==0 %potrošnja je jednaka proizvodnji FN i VE
    Pbattery(i,1)=0;
    Pgen(i,1)=0;
    Pgrid(i,1)=0;
    if i==1
        Battery(i,1)=Battery0+Pbattery(i);
    else
        Battery(i,1)=Battery(i-1)+Pbattery(i);
    end
end
end
end

```

Nakon toga, računaju se gubici te daju izlazni podaci za istosmjernu mikromrežu u Excel datoteci pomoću sljedećih dijelova koda prikazanih na slici 6.8.

```

111 %Izracun gubitaka u mikromrezi
112 - for i=1:length(Ppv)
113 -     Ploss(i,1)=Ppv(i)+Pve(i)+Pgen(i)-Pbattery(i)-PloadAC(i)-PloadDC(i);
114 - end
115
116 %Izlazni podaci za istosmjernu mikromrezu
117 - xlswrite('Output_data.xlsx', Pbattery, 'Snaga baterije', 'B1');
118 - xlswrite('Output_data.xlsx', Battery, 'Kapacitet baterije', 'B1');
119 - xlswrite('Output_data.xlsx', Pgen, 'Dizel agregat', 'B1');
120 - xlswrite('Output_data.xlsx', Pgrid, 'Energija iz mreze', 'B1');
121 - xlswrite('Output_data.xlsx', Ploss, 'Gubici', 'B1');

```

**Slika 6.8.** Naredbe za izračun gubitaka te izlazne podatke DC mikromreže

## 6.4. Hibridna mikromreža

Prilikom simulacije hibridne mikromreže, učitavaju se efikasnosti pretvarača. Za fotonapon, kao i za sustav pohrane koristi se DC/DC pretvarač s efikasnošću od 98 %, dok se između istosmjerne i izmjenične mikromreže koristi dvosmjerni pretvarač s efikasnošću od 96 %. Zatim se vrši izračun tokova snaga pomoću *for* petlje, što je prikazano u sljedećem kodu:

```
%Hibridna mikromreža

%Efikasnost pretvaraca
eta_pv=0.98;
eta_bat=0.98;
eta_ac_dc=0.96;

%proracun tokova snaga
for i=1:length(Ppv)
    Pdelta(i,1)=Ppv(i)*eta_pv*eta_ac_dc+Pve(i)-PloadAC(i)-
PloadDC(i)*(1/eta_ac_dc);
    if Pdelta(i)>0 %visak energije
        Pbattery(i,1)=Pdelta(i)*eta_bat*eta_ac_dc; %punjenje baterije
        if i==1
            Battery(i,1)=Battery0+Pbattery(i);
        else
            Battery(i,1)=Battery(i-1)+Pbattery(i);
        end
        Pgen(i,1)=0;
        Pgrid(i,1)=0;
    elseif Pdelta(i)<0 %manjak energije
        if i==1
            if abs(Pdelta(i))<=Battery0
                Pbattery(i,1)=Pdelta(i)*(1/eta_bat/eta_ac_dc); %praznjenje
baterije
                Battery(i,1)=Battery0+Pbattery(i);
                Pgen(i,1)=0;
                Pgrid(i,1)=0;
            elseif abs(Pdelta(i))>Battery0
                Pbattery(i,1)=0;
                Battery(i,1)=Battery0+Pbattery(i);
                Pgen(i,1)=abs(Pdelta(i));
                Pgrid(i,1)=abs(Pdelta(i));
            end
        else
            if abs(Pdelta(i))<=Battery(i-1)
                Pbattery(i,1)=Pdelta(i)*(1/eta_bat/eta_ac_dc); %praznjenje
baterije
                Battery(i,1)=Battery(i-1)+Pbattery(i);
                Pgen(i,1)=0;
                Pgrid(i,1)=0;
            elseif abs(Pdelta(i))>Battery(i-1)
                Pbattery(i,1)=0;
                Battery(i,1)=Battery(i-1)+Pbattery(i);
                Pgen(i,1)=abs(Pdelta(i));
                Pgrid(i,1)=abs(Pdelta(i));
            end
        end
    elseif Pdelta(i)==0 %potrosnja je jednaka proizvodnji FN i VE
        Pbattery(i,1)=0;
```



```

Pgen(i,1)=0;
Pgrid(i,1)=0;
if i==1
    Battery(i,1)=Battery0+Pbattery(i);
else
    Battery(i,1)=Battery(i-1)+Pbattery(i);
end
end
end
end

```

Nakon toga, računaju se gubici te daju izlazni podaci za istosmjernu mikromrežu u Excel datoteci pomoću sljedećih dijelova koda prikazanih na slici 6.9.

```

108     %Izracun gubitaka u mikromrezi
109 -   for i=1:length(Ppv)
110 -       Ploss(i,1)=Ppv(i)+Pve(i)+Pgen(i)-Pbattery(i)-PloadAC(i)-PloadDC(i);
111 -   end
112
113     %Izlazni podaci za hibridnu mikromrežu
114 -   xlswrite('Output_data.xlsx', Pbattery, 'Snaga baterije', 'C1');
115 -   xlswrite('Output_data.xlsx', Battery, 'Kapacitet baterije', 'C1');
116 -   xlswrite('Output_data.xlsx', Pgen, 'Dizel agregat', 'C1');
117 -   xlswrite('Output_data.xlsx', Pgrid, 'Energija iz mreze', 'C1');
118 -   xlswrite('Output_data.xlsx', Ploss, 'Gubici', 'C1');

```

**Slika 6.9.** Naredbe za izračun gubitaka te izlazne podatke hibridne mikromreže

## 6.5. Usporedba topologija

### 6.5.1. Pretvarači

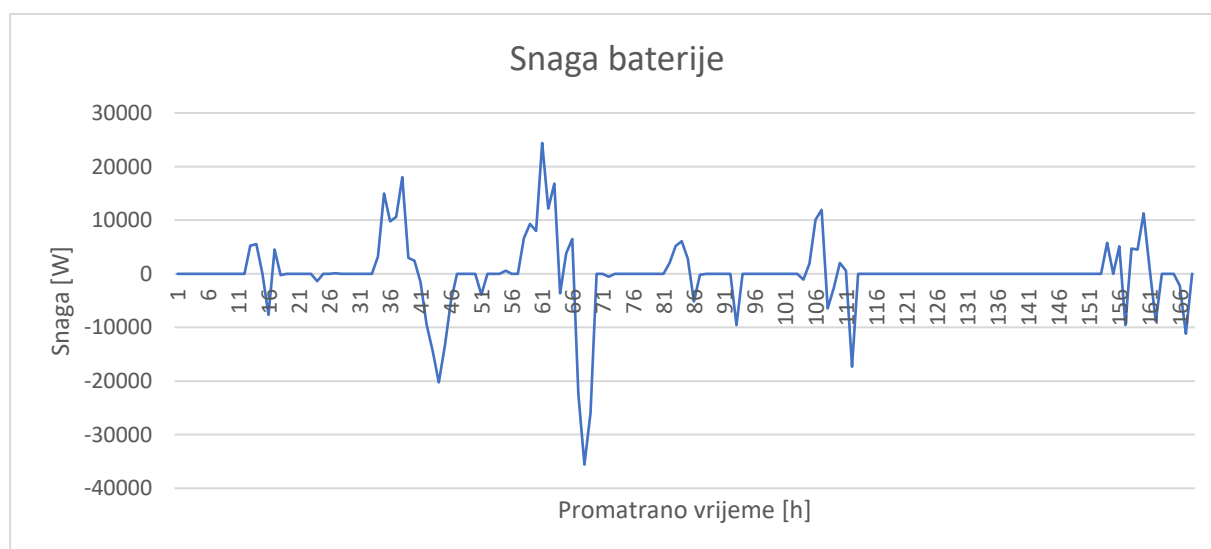
Topologije se razlikuju po broju pretvarača i njihovoj učinkovitosti. Izmjenična mikromreža ima 5 pretvarača, istosmjerna ih ima 6, dok hibridna mikromreža sadrži 3 pretvarača. Iz toga se zaključuje kako istosmjerna mikromreža zahtjeva rad s najviše pretvarača u usporedbi s druge dvije topologije. U tablici 6.1. predočene su primijenjene vrste pretvarača u pojedinim topologijama mikromreža, kao i njihove učinkovitosti.

**Tablica 6.1.** Učinkovitosti pretvarača

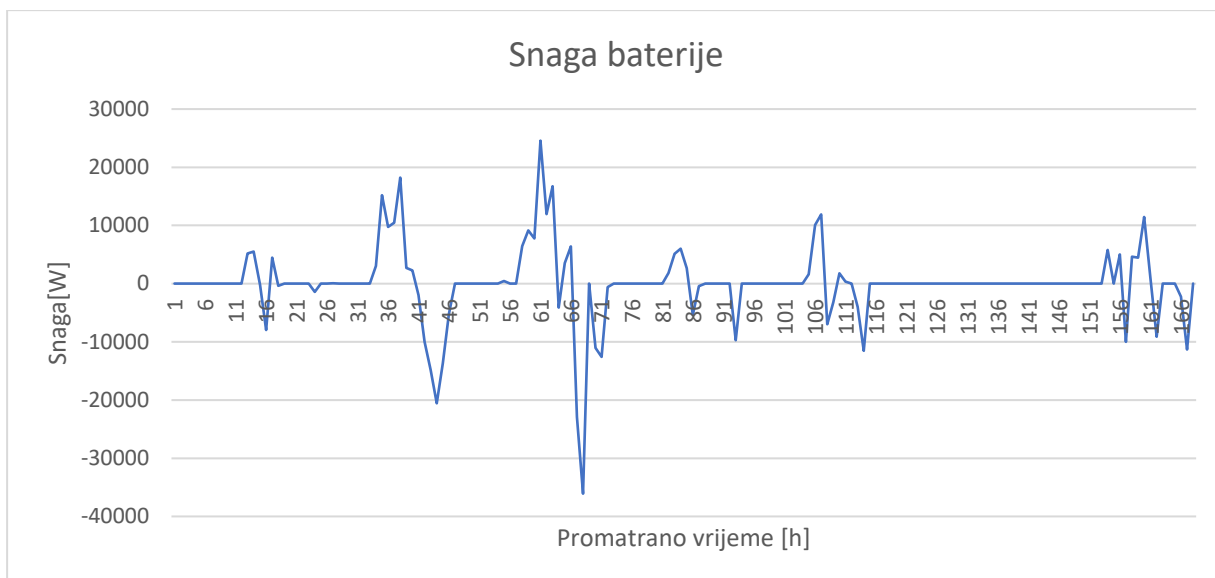
Lokacija	Vrsta pretvarača	Učinkovitosti pretvarača
<b>AC mikromreža</b>		
Fotonapon	DC/DC pretvarač + Izmjenjivač	97%
Pohrana	DC/DC pretvarač + Izmjenjivač	97%
DC teret	Ispravljač	96%
<b>DC mikromreža</b>		
Fotonapon	DC/DC pretvarač	98%
Pohrana	DC/DC pretvarač	98%
Vjetroagregat	Ispravljač	97%
Dizel agregat	Ispravljač	96%
AC teret	Izmjenjivač	97%
Mreža	Ispravljač	96%
<b>Hibridna mikromreža</b>		
Fotonapon	DC/DC pretvarač	98%
Pohrana	DC/DC pretvarač	98%
AC – DC	Dvosmjerni pretvarač	96%

### 6.5.2. Snaga baterije

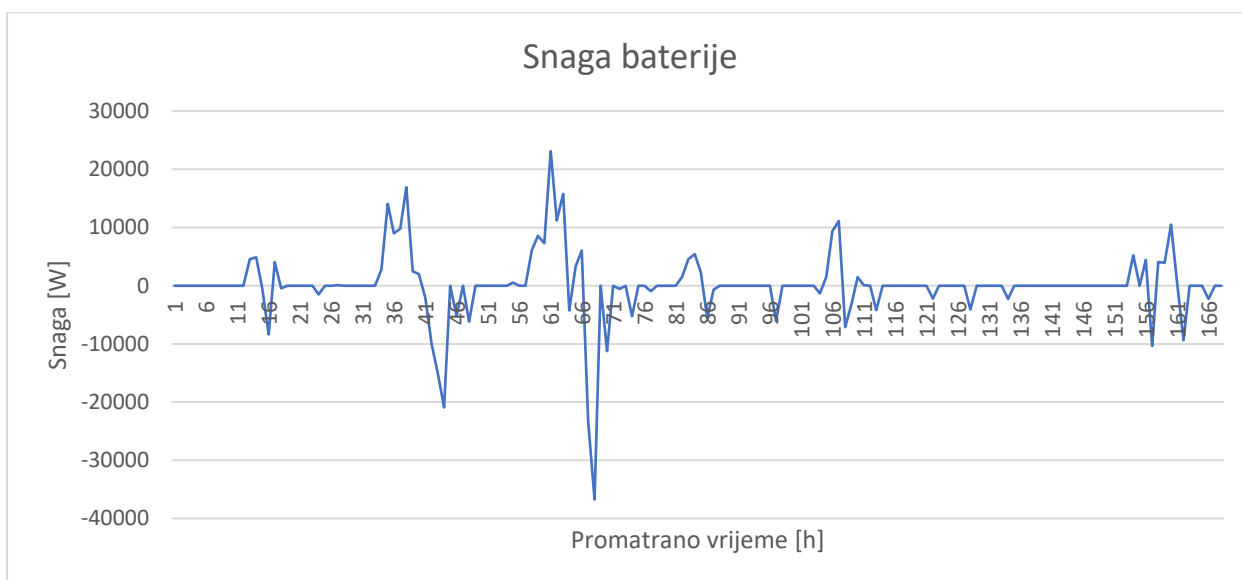
Na slici 6.10. nalazi se grafički prikaz snage baterije u izmjeničnoj mikromreži, na slici 6.11. predočen je grafički prikaz snage baterije u istosmjernoj mikromreži, dok je na slici 6.12. grafički prikazana snaga baterije u hibridnoj mikromreži tijekom promatranog vremena od 7 dana, odnosno 168 sati. Sva tri grafa, odnosno snage baterije za sve tri topologije dane su na slici 6.13 skupno.



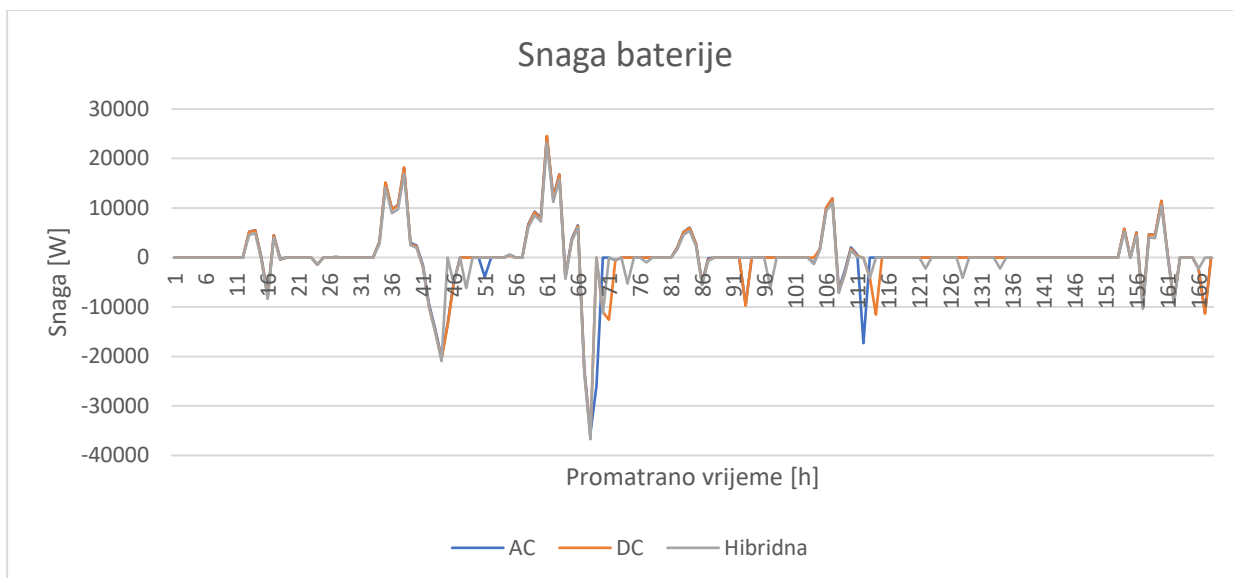
**Slika 6.10.** Snaga baterije u izmjeničnoj mikromreži



**Slika 6.11.** Snaga baterije u istosmjernoj mikromreži



**Slika 6.12.** Snaga baterije u hibridnoj mikromreži

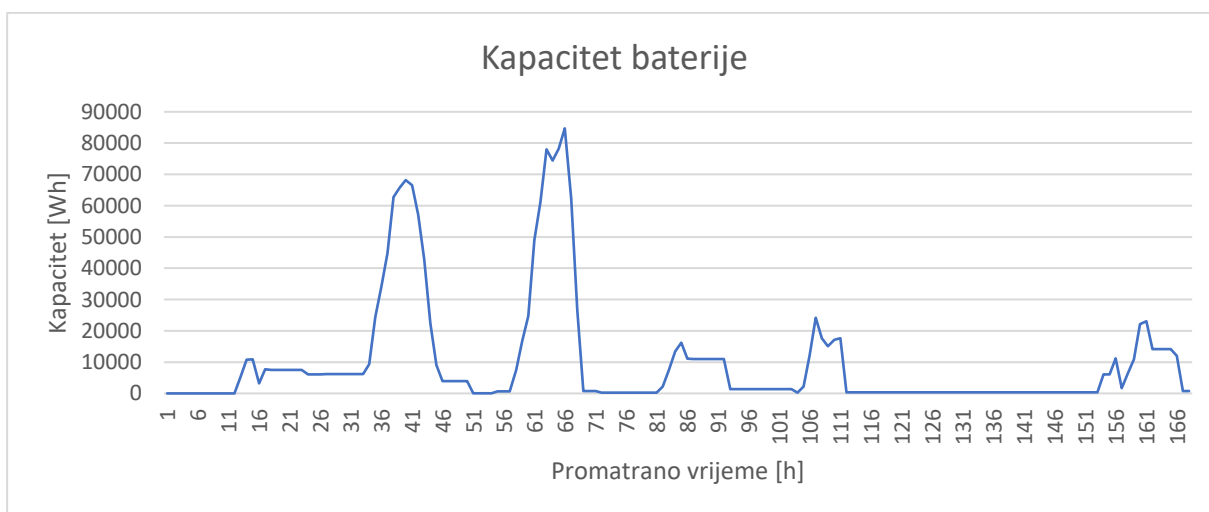


**Slika 6.13.** Snaga baterije za sve tri topologije

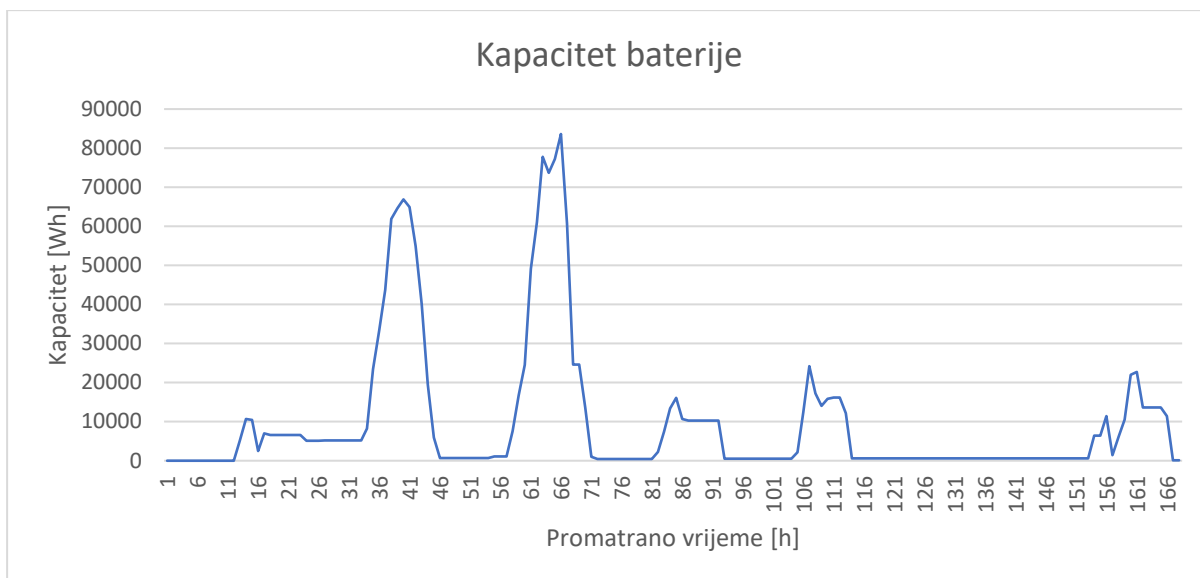
Iz priloženih grafičkih prikaza vidi se da je snaga baterije tijekom 7 dana slična kod sve tri topologije. Izmjenična mikromreža u većini vremena ima blago višu vrijednost snage baterije nego istosmjerna i hibridna, dok istosmjerna ima blago višu vrijednost snage baterije od hibridne mikromreže.

### 6.5.3. Kapacitet baterije

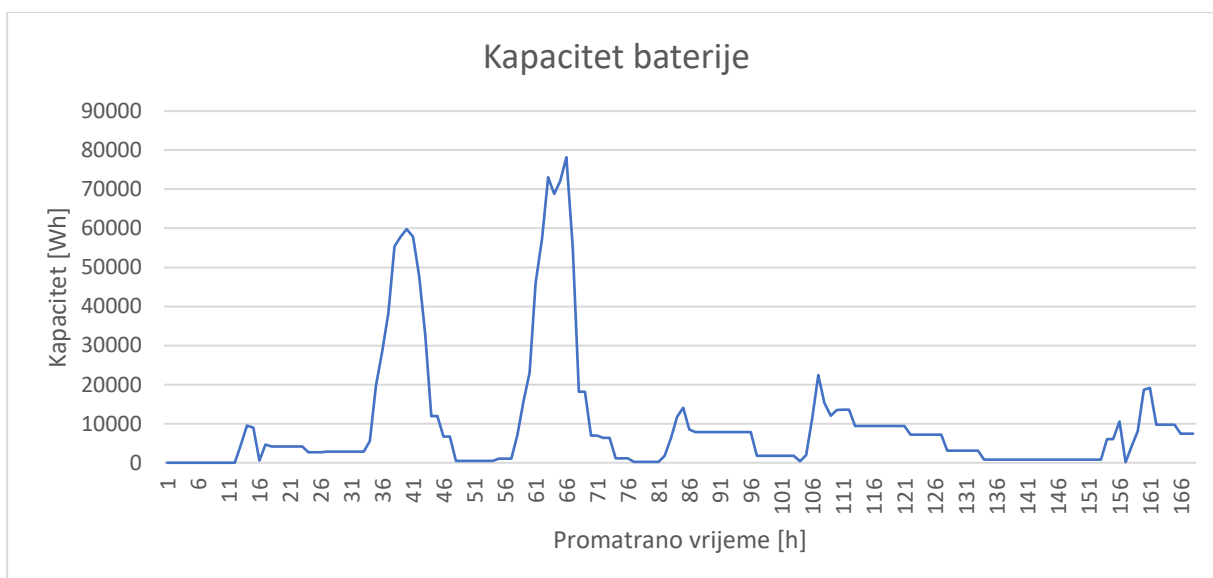
Na slici 6.14. nalazi se grafički prikaz kapaciteta baterije u izmjeničnoj mikromreži, na slici 6.15. predložen je grafički prikaz kapaciteta baterije u istosmjernoj mikromreži, dok je na slici 6.16. grafički prikazan kapacitet baterije u hibridnoj mikromreži tijekom promatranog vremena od 7 dana, odnosno 168 sati. Sva tri grafa, odnosno kapacitet baterije za sve tri topologije predložen je na slici 6.17. skupno.



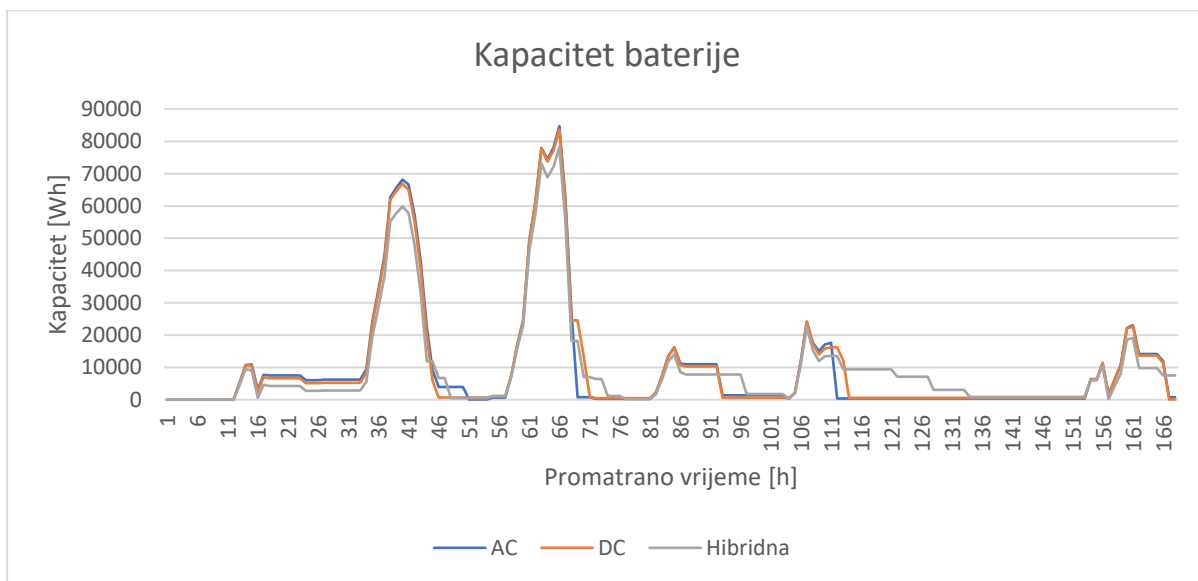
**Slika 6.14.** Kapacitet baterije u izmjeničnoj mikromreži



**Slika 6.15.** Kapacitet baterije u istosmjernoj mikromreži



**Slika 6.16.** Kapacitet baterije u hibridnoj mikromreži

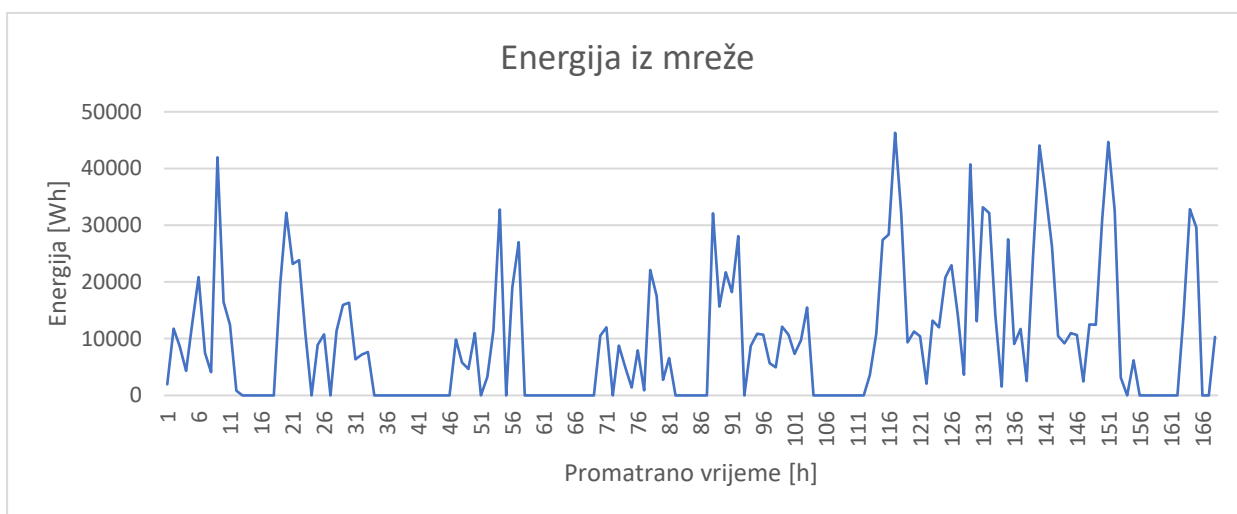


**Slika 6.17.** Kapacitet baterije za sve tri topologije

Iz priloženih grafičkih prikaza vidljivo je kako su vrijednosti kapaciteta baterije tijekom 7 dana različite. Kapacitet baterije u hibridnoj mikromreži je u promatranom razdoblju niži nego kod istosmjerne i izmjenične mikromreže. Kapacitet baterije u izmjeničnoj mikromreži je nešto viši nego u istosmjernoj mikromreži.

#### 6.5.4. Energija iz mreže

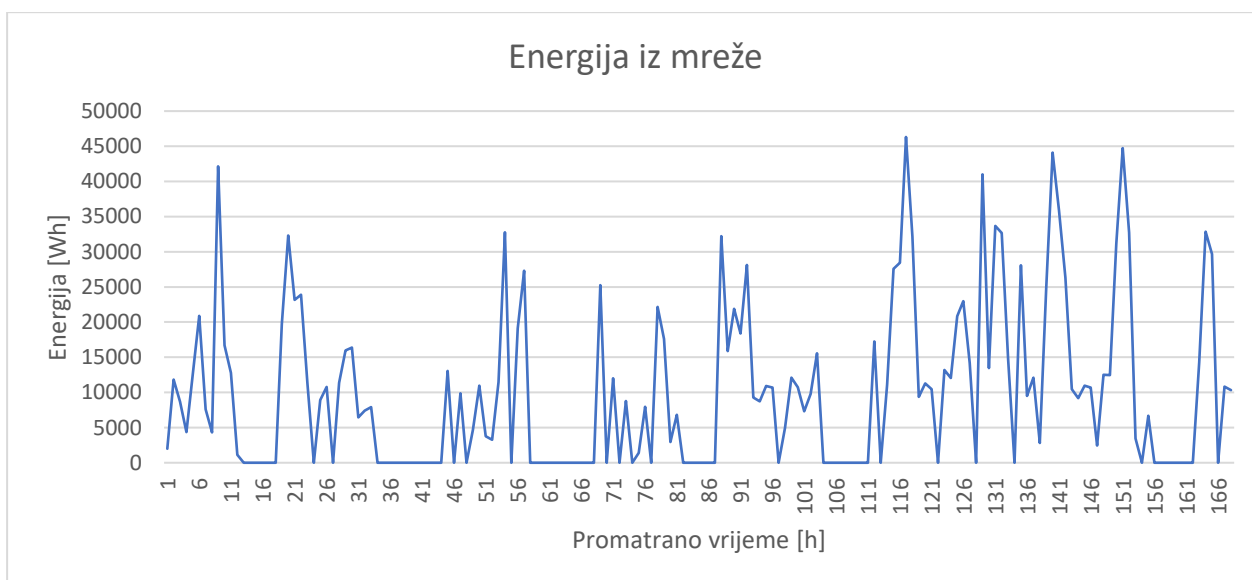
Na slici 6.18. nalazi se grafički prikaz energije koja se šalje iz glavne mreže za izmjeničnu mikromrežu, na slici 6.19. predložen je grafički prikaz energije iz glavne mreže za istosmjernu mikromrežu, dok je na slici 6.20. grafički prikazana energija koja dolazi iz glavne mreže za hibridnu mikromrežu tijekom promatranog vremena od 7 dana, odnosno 168 sati. Sva tri grafa, odnosno dolazna energija iz glavne mreže za sve tri topologije prikazana je na slici 6.21. skupno.



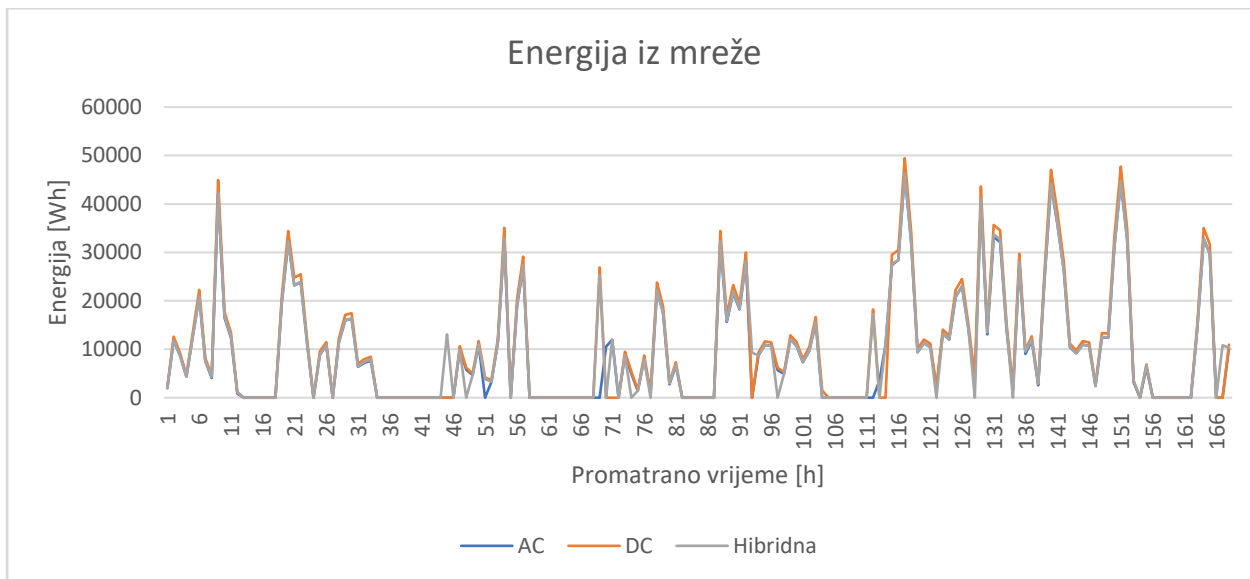
**Slika 6.18.** Dolazna energija iz mreže u izmjeničnu mikromrežu



**Slika 6.19.** Dolazna energija iz mreže u istosmjernu mikromrežu



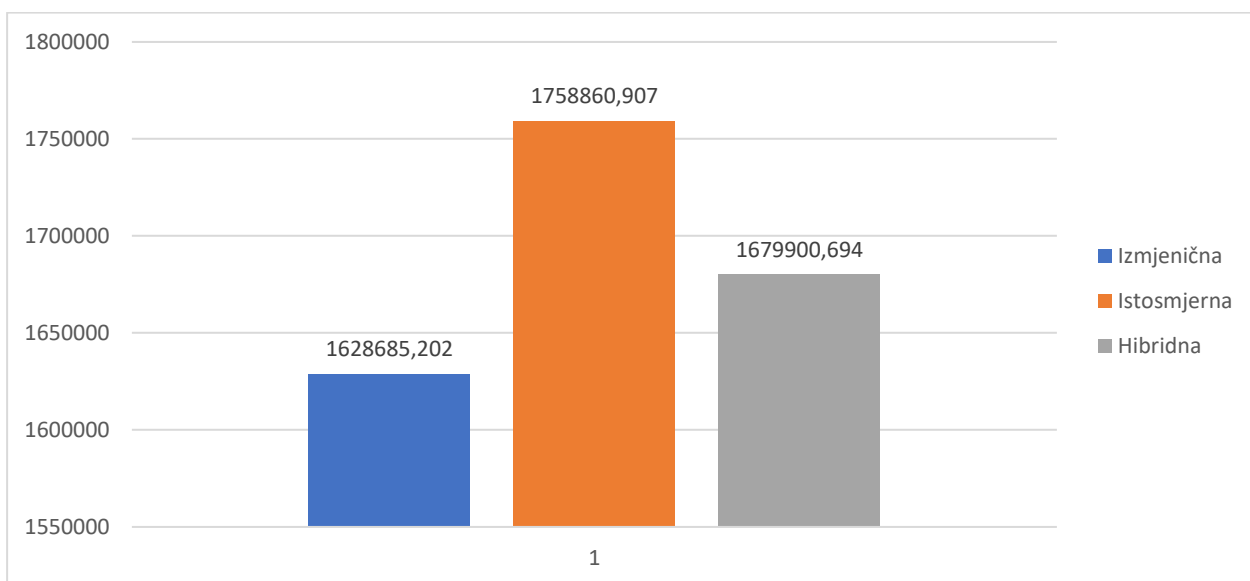
**Slika 6.20.** Dolazna energija iz mreže u hibridnu mikromrežu



**Slika 6.21.** Dolazna energija iz mreže za sve tri topologije

Iz priloženih grafičkih prikaza vidljivo je kako su vrijednosti energije koja dolazi iz glavne mreže tijekom 7 dana različite. Više energije dolazi iz glavne mreže u istosmjernu mikromrežu u promatranom razdoblju nego u hibridnu i izmjeničnu mikromrežu. Blago više energije odlazi u hibridnu mikromrežu u odnosu na izmjeničnu mikromrežu.

Na slici 6.22. grafički je prikazana usporedba triju topologija s obzirom na ukupnu vrijednost energije koja dolazi iz glavne mreže tijekom 7 dana. Može se očitati kako je najviše energije iz glavne mreže preneseno u istosmjernu mikromrežu, dok je najmanje preneseno u izmjeničnu mikromrežu.



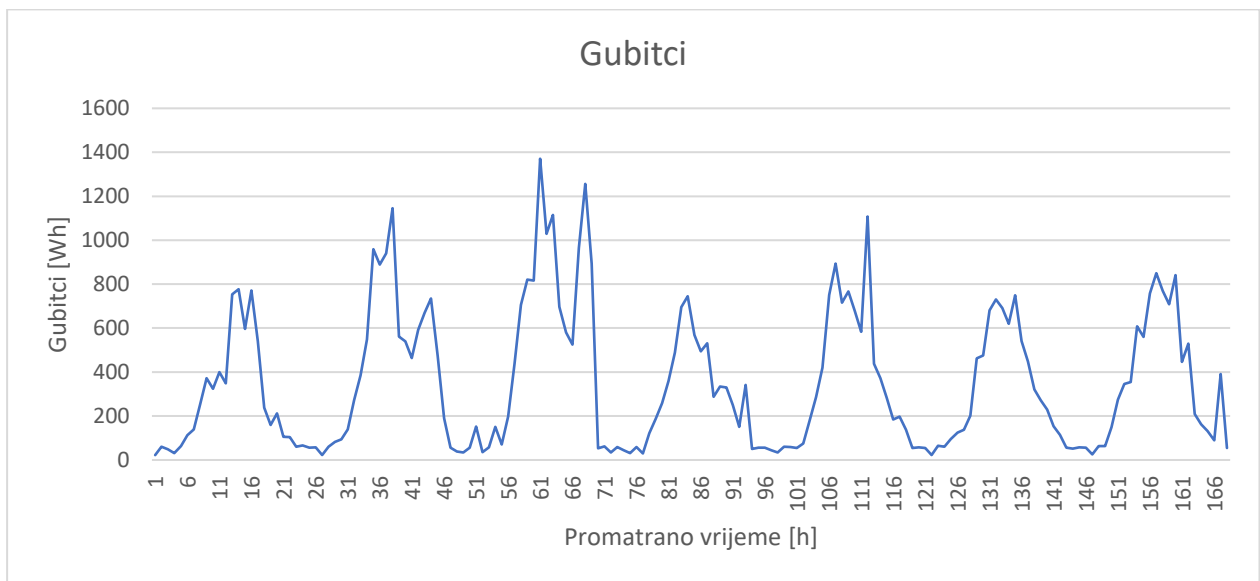
**Slika 6.22.** Usporedba ukupne preuzete energije iz glavne mreže



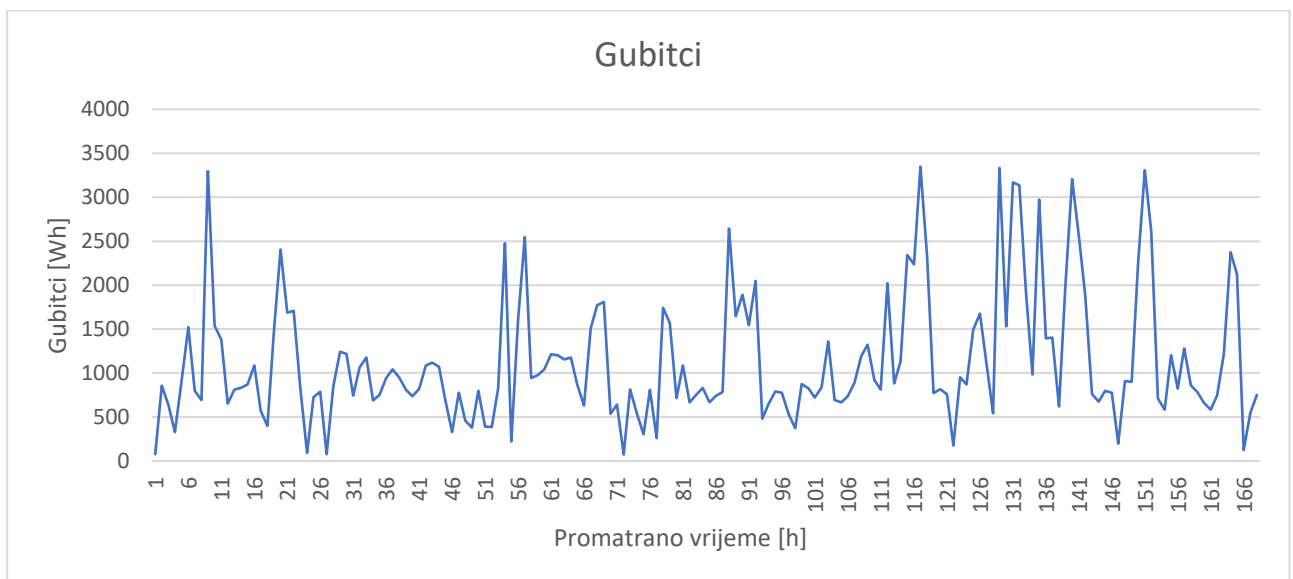
Kada bismo imali slučaj u kojemu mikromreža radi u otočnom pogonu i napaja se pomoću dizel agregata rezultati bi bili jednaki. Ne koriste se obje vrste napajanja zbog toga što je proizvodnja iz dizel agregata preskupa i time neisplativa.

### 6.5.5. Gubitci

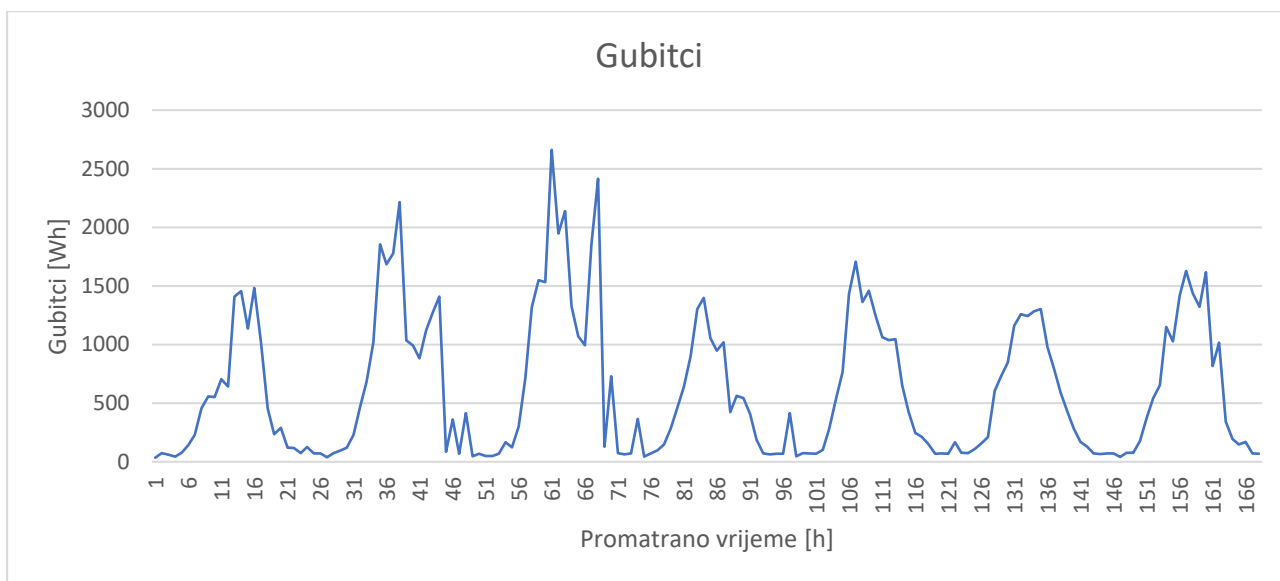
Na slici 6.23. nalazi se grafički prikaz gubitaka u izmjeničnoj mikromreži, na slici 6.24. predložen je grafički prikaz gubitaka u istosmjernoj mikromreži, dok su na slici 6.25. grafički prikazani gubitci u hibridnoj mikromreži tijekom promatranog vremena od 7 dana, odnosno 168 sati. Sva tri grafa, odnosno gubici za sve tri topologije prikazani su na slici 6.26. skupno.



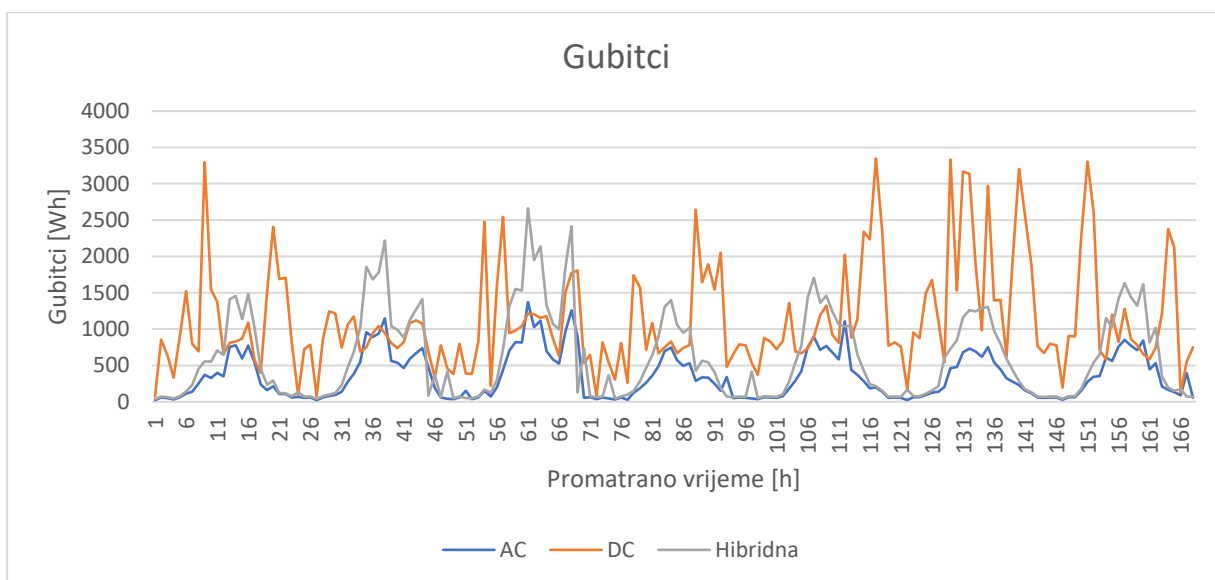
**Slika 6.23.** Gubitci u izmjeničnoj mikromreži



**Slika 6.24.** Gubitci u istosmjernoj mikromreži

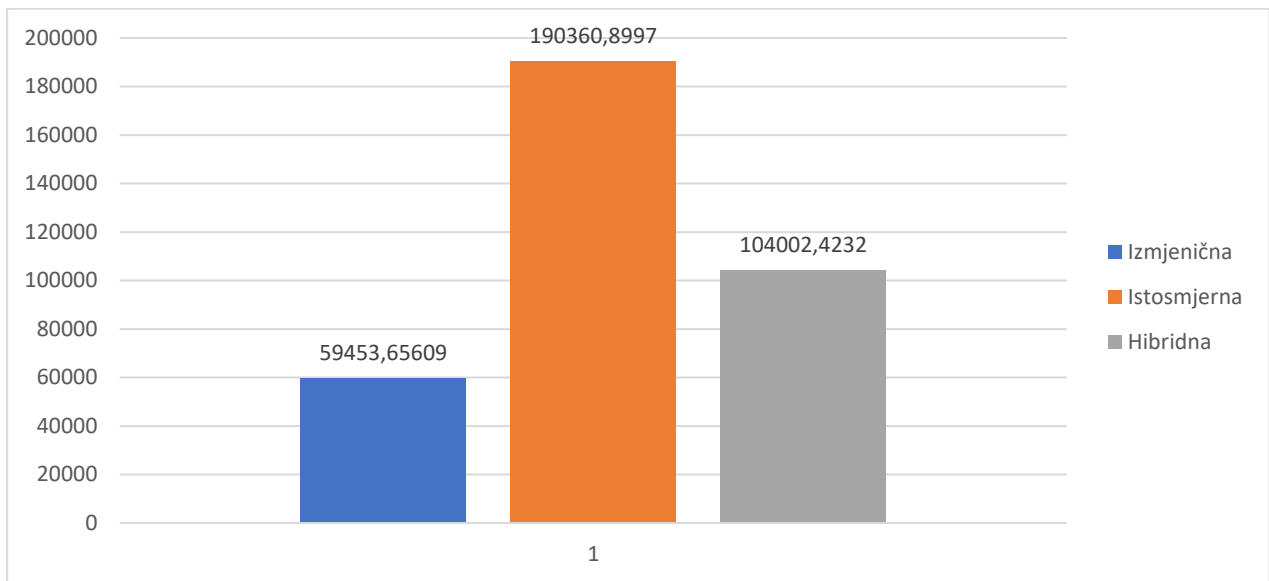


**Slika 6.25.** Gubitci u hibridnoj mikromreži



**Slika 6.26.** Gubitci za sve tri topologije

Na slici 6.27. prikazana je usporedba topologija s obzirom na ukupne gubitke.



**Slika 6.27.** Usporedba ukupnih gubitaka

Iz priloženih grafičkih prikaza vidljivo je kako su ukupni gubitci najmanji u izmjeničnoj mikromreži, a najveći u istosmjernoj mikromreži tijekom promatranog perioda od 7 dana. Izmjenična mikromreža ima najmanje gubitke zato što se najveća količina energije prenosi iz izmjenične mreže u svim slučajevima te je potreban najmanji broj pretvorbi iz jednoga oblika energije u drugi. Najveći gubitci nastaju prilikom pretvorbe izmjenične energije u istosmjernu energiju i obratno. Na gubitke utječe i ukupna efikasnost pretvarača, odnosno gubici pretvarača. Efikasnost pretvarača predstavlja omjer između energije koju pretvarač primi od svoga izvora i energije koju pretvarač predaje dalje u druge elemente sustava nakon pretvorbe energije.

## 7. ZAKLJUČAK

Mikromreže predstavljaju sadašnjost i budućnost razvoja elektroenergetskih sustava diljem svijeta. Sve više sredstava ulaže se u razvoj i održivost obnovljivih izvora energije, koji su ključni za opstanak živih bića na Zemlji i očuvanje okoliša. Koncept mikromreža je temelj razvoja decentralizirane proizvodnje i rasterećenja opterećenih dijelova mreže. Tri su osnovne topologije mikromreža: istosmjerna, izmjenična i hibridna. Te topologije posjeduju različitosti u spajanju, učinkovitosti te broju i vrsti pretvarača koje čine određenu topologiju. Promatranjem određenih parametara unutar svake topologije, dolazi se do ključnih zaključaka prilikom odabira optimalne vrste topologija za konkretne slučajeve primjene. Parametri promatrani u ovom diplomskom radu su bili pretvarači, snaga baterije, kapacitet baterije, preuzimanje energije iz glavne mreže i gubitci. Svaka topologija koristi različite vrste pretvarača na različitim lokacijama unutar mikromreže, a ti pretvarači ovisno o tim parametrima imaju svoju učinkovitost. Kako je korištena ista baterija, nema značajnih razlika u snazi baterije između topologija. Međutim, prilikom proučavanja kapaciteta baterija, može se primijetiti kako je kapacitet baterije u hibridnoj mikromreži u promatranom razdoblju niži nego kod istosmjerne i izmjenične mikromreže. Može se zaključiti i da je najviše energije iz glavne mreže preneseno u istosmjernu mikromrežu, dok je najmanje preneseno u izmjeničnu mikromrežu, a ukupni gubitci najmanji su u izmjeničnoj mikromreži, a najveći u istosmjernoj mikromreži. Preporučuje se korištenje izmjeničnih mikromreža, jer su najodrživije, najisplativije i najkompatibilnije s glavnom mrežom.

## LITERATURA

[1] V. Farkaš, Analiza stabilnosti mikromreže [Online], Diplomski rad, Hrvatska, 2021.

Dostupno na: <https://repositorij.etfos.hr/islandora/object/etfos:2986>

[Pristupio 7.9.2021.].

[2] I. Jovanovac, Mikromreže [Online], Diplomski rad, Hrvatska, 2016.

Dostupno na: <https://zir.nsk.hr/islandora/object/etfos%3A784>

[Pristupio 7.9.2021.].

[3] I. Ištvanfi, Usporedba performansi različitih tipova fotonaponskih eksperimentalnih mikromreža sa pohranom električne energije [Online], Diplomski rad, Hrvatska, 2020.

Dostupno na: <https://zir.nsk.hr/islandora/object/etfos:2737>

[Pristupio 8.9.2021.].

[4] M. Kaučić, Utjecaj mikromreže na kvalitetu električne energije [Online], Diplomski rad, Hrvatska, 2017.

Dostupno na: <https://zir.nsk.hr/islandora/object/etfos%3A1417>

[Pristupio 9.9.2021.].

[5] M. Trogrlić, Upravljanje distribuiranom proizvodnjom i potrošnjom u laboratorijskoj mikromreži [Online], Diplomski rad, Hrvatska, 2020.

Dostupno na: <https://www.bib.irb.hr/1072517>

[Pristupio 9.9.2021.].

[6] N. Hatziargyriou, Microgrids: Architectures and Control, John Wiley and Sons Ltd, Ujedinjeno Kraljevstvo, 2014.

[7] E. Wood, What is a Microgrid? [Online], Microgrid Knowledge, 2020.

Dostupno na: <https://microgridknowledge.com/microgrid-defined/>

[Pristupio 23.4.2021.].

[8] A. Lantero, How Microgrids Work [Online], ENERGY.GOV, 2014.

Dostupno na: <https://www.energy.gov/articles/how-microgrids-work>

[Pristupio 23.4.2021.].

[9] J. Abel Peças Lopes, A. Madureira, N. Gil, F. Resende, Operation of Multi-Microgrids, Wiley-IEEE Pres, 2014.

[10] Wikipedia, Umjetna neuronska mreža [Online], 2018.

Dostupno na: [https://hr.wikipedia.org/wiki/Umjetna\\_neuronska\\_mre%C5%BEa](https://hr.wikipedia.org/wiki/Umjetna_neuronska_mre%C5%BEa)

[Pristupio 1.5.2021.].

[11] HEP, Samostalno pokretanje elektrana (crni start) [Online], 2016

Dostupno na: <https://www.hep.hr/proizvodnja/proizvodi-i-usluge/pomocne-usluge-ees/samostalno-pokretanje-elektrana-crni-start/1724>

[Pristupio 10.5.2021.].

[12] A. Oudalov, T. Degner, F. van Overbeeke, J.M. Yarza, Novel protection systems for microgrids [Online], 2009.

Dostupno na: <http://www.microgrids.eu/documents/688.pdf> [Pristupio 20.5.2021.].

[13] Sauderelectronics [Online], Hrvatska

Dostupno na: <https://hr.sauderelectronics.com/what-is-free-energy-generator>

[Pristupio 20.5.2021.].

[14] I. Ivkić, Koordinacija nadstrujnih zaštita aktivnih distribucijskih mreža [Online], Diplomski rad, Hrvatska, 2016.

Dostupno na: <https://repositorij.etfos.hr/islandora/object/etfos:1095/preview>

[Pristupio 5.6.2021.].

[15] Z. Šimić, Modeliranje jednostavne mikromreže [Online], Diplomski rad, Hrvatska, 2019.

Dostupno na: <https://zir.nsk.hr/islandora/object/etfos%3A2505> [Pristupio 7.6.2021.].

[16] Zonergy [Online], Pakistan, 2020.

Dostupno na: <https://www.zonergy.com.pk/product/grid-tie-system/>

[Pristupio 9.6.2021.].

[17] A. Hina Fathima, N. Prabakaran, K. Palanisamy, A. Kalam, S. Mekhilef, J.J. Justo, Hybrid-Renewable Energy Systems in Microgrids, Woodhead Publishing [Online], Ujedinjeno Kraljevstvo, 2018.

Dostupno na: <https://www.elsevier.com/books/hybrid-renewable-energy-systems-in-microgrids/fathima/978-0-08-102493-5> [Pristupio 12.6.2021.].

[18] B. Sahoo, S. Keshari Routray, P. Kumar Rout, AC, DC, and hybrid control strategies for smart microgrid application: A review [Online], 2020.

Dostupno na: <https://onlinelibrary.wiley.com/doi/10.1002/2050-7038.12683>

[Pristupio 14.6.2021.].

[19] E. Unamuno, J.A. Barrena, Hybrid ac/dc microgrids—Part I: Review and classification of topologies [Online], 2015.

Dostupno na: [https://www.researchgate.net/publication/281449036\\_Hybrid\\_acdc\\_microgrids-Part\\_I\\_Review\\_and\\_classification\\_of\\_topologies](https://www.researchgate.net/publication/281449036_Hybrid_acdc_microgrids-Part_I_Review_and_classification_of_topologies)

[Pristupio 16.6.2021.]

[20] T. Petković, Kratke upute za korištenje MATLAB-a [Online] , Zavod za elektroničke sustave i obradu informacija Fakultet elektrotehnike i računarstva, Sveučilište u Zagrebu,

Dostupno na: [https://www.fer.unizg.hr/\\_download/repository/matlab\\_upute.pdf](https://www.fer.unizg.hr/_download/repository/matlab_upute.pdf)

[Pristupio 18.6.2021.]

[21] Bisol, BISOL BMO-250 Wp Monocrystalline PV module [Online], 2011.

Dostupno na: [https://www.love-solar.co.uk/wp-content/uploads/BISOL\\_BMO\\_250Wp\\_LoveSolar.pdf](https://www.love-solar.co.uk/wp-content/uploads/BISOL_BMO_250Wp_LoveSolar.pdf)

[Pristupio 26.6.2021.]

[22] Ryse Energy, 10 kW small WindTurbine for On-Grid & Of-GridPower Systems, Ryse Energy, [Online]

Dostupno na: <https://www.ryse.energy/10kw-wind-turbines/>

[Pristupio 26.6.2021.]

[23] Clenergy Ltd, 100KWH lifepo4 all in one smart on/off grid energy storage system ESS100 [Online], Regus House, 2015. , Wales

Dostupno na: <http://www.clenergy.co.uk/battery-storage/cabinet-ess/100kwh/>

[Pristupio 26.6.2021.]



[24] Power Systems, Inc., Protector Series 20kW Diesel Generator Generac [Online], Power Systems, Inc., 2021.

Dostupno na: <https://www.generac.com/Industrial/products/diesel-generators/standard/protector-series-20kw-diesel-generator>

[Pristupio 26.6.2021.]

[25] L. Slišković, Modeliranje samostalne mikromreže [Online], Diplomski rad, Sveučilište Josipa Jurja Strossmayera u Osijeku, Fakultet elektrotehnike, računarstva i informacijskih tehnologija, Osijek, 2018.

Dostupno na:

[https://repositorij.etfos.hr/islandora/object/etfos%3A1901/datastream/PDF/view?fbclid=IwAR0K49IsFDmcwavjQByJDAy\\_azB6a06wxSRsvB-OZjm0U\\_JQN\\_tRkMQ0ww0](https://repositorij.etfos.hr/islandora/object/etfos%3A1901/datastream/PDF/view?fbclid=IwAR0K49IsFDmcwavjQByJDAy_azB6a06wxSRsvB-OZjm0U_JQN_tRkMQ0ww0)

[Pristupio 28.6.2021.]

[26] Build, Wind speed, cut-in and cut-out [Online], Connection Magazines, 2021.

Dostupno na: <https://build.com.au/wind-speed-cut-and-cut-out>

[Pristupio 28.6.2021.]

[27] Fakultet elektrotehnike, računarstva i informacijskih tehnologija, FERIT RESLab [Online], Osijek, 2020.

Dostupno na: <https://reslab.ferit.hr/>

[Pristupio 28.6.2021.]

## SAŽETAK

Ovaj diplomski rad promatra uvođenje novih tehnologija kroz koncept mikromreža u elektroenergetskom sustavu i učinkovitijih metoda proizvodnje i distribucije električne energije s ciljem optimiziranja rada mikromreža te njihove integracije u trenutni elektroenergetski sustav. Opisana je podjela mikromreža na izmjenične, istosmjerne i hibridne topologije mikromreža, kao i različitosti između njih. Definirane su karakteristike svih triju topologija, metode zaštite, glavni problemi prilikom integracije u sustav te je izvršena simulacija kako bi se došlo do zaključka koja mikromreža najbolje odgovara kojim uvjetima. Simulacija je napravljena pomoću programskog jezika MATLAB. Sve tri topologije mikromreža sadrže opterećenja (AC i DC), pretvarače, vjetroagregat, dizel agregat, fotonapon, uređaj za pohranu energije te priključak na mrežu. Tijekom simulacije promatrane su se vrijednosti snage baterije, kapaciteta baterije, ukupne preuzete energije iz glavne mreže te gubitaka.

Ključne riječi: Hibridna, Istosmjerna, Izmjenična, Mikromreža, Topologije.

## **SUMMARY**

### **Comparison of different topologies of microgrids**

This thesis examines the introduction of new technologies through the concept of microgrids in the power system and more efficient methods of production and distribution of electricity in order to optimize the operation of microgrids and their integration into the current power system. The division of microgrids into alternating, direct current and hybrid topologies of microgrids is described, as well as the differences between them. The characteristics of all three topologies, protection methods, the main problems during integration into the system were defined, and a simulation was performed in order to come to the conclusion which microgrid best suits which conditions. The simulation was made using the MATLAB programming language. All three microgrid topologies contain loads (AC and DC), converters, wind turbine, diesel generator, photovoltaic system, energy storage device and network connection. During the simulation, the values of battery power, battery capacity, total energy taken from the main grid and losses were observed.

Keywords: AC, DC, Hybrid, Microgrid, Topologies.

## **ŽIVOTOPIS**

Karlo Lucić rođen je 15. lipnja u Slavonskom Brodu, Hrvatska. Osnovnu školu Vladimira Nazora u Slavonskom Brodu pohađao je od 2004. do 2012. godine. Srednjoškolsko obrazovanje započinje 2012. godine upisom u Klasičnu gimnaziju fra Marijana Lanosovića s pravom javnosti Slavonski Brod. Srednju školu završava 2016. godine kada polaže državnu maturu i ostvaruje upis na Preddiplomski sveučilišni studij elektrotehnike na Fakultetu elektrotehnike, računarstva i informacijskih tehnologija u Osijeku, kojega završava 2019. godine. Nakon završenog preddiplomskog studija elektrotehnike upisuje diplomski studij elektrotehnike, smjer Elektroenergetika, izborni blok DEB - Održiva elektroenergetika. Na drugoj godini diplomskog studija odrađuje stručnu praksu u In Elektro d.o.o. u Slavonskom Brodu.

Slavonski Brod, 12.7.2021.

Karlo Lucić

---