

# Zvučnici

---

**Milojević, Dinko**

**Undergraduate thesis / Završni rad**

**2019**

*Degree Grantor / Ustanova koja je dodijelila akademski / stručni stupanj:* **Josip Juraj Strossmayer University of Osijek, Faculty of Electrical Engineering, Computer Science and Information Technology Osijek / Sveučilište Josipa Jurja Strossmayera u Osijeku, Fakultet elektrotehnike, računarstva i informacijskih tehnologija Osijek**

*Permanent link / Trajna poveznica:* <https://um.nsk.hr/um:nbn:hr:200:907704>

*Rights / Prava:* [In copyright](#) / [Zaštićeno autorskim pravom.](#)

*Download date / Datum preuzimanja:* **2025-03-12**

*Repository / Repozitorij:*

[Faculty of Electrical Engineering, Computer Science and Information Technology Osijek](#)



**SVEUČILIŠTE JOSIPA JURJA STROSSMAYERA U OSIJEKU**  
**ELEKTROTEHNIČKI FAKULTET**  
**Sveučilišni studij**

# **ZVUČNICI**

**Završni rad**

**Dinko Milojević**

**Osijek, 2019.**

**Obrazac Z1P - Obrazac za ocjenu završnog rada na preddiplomskom studiju**

**Osijek, 2015**

**Odboru za završne i diplomske ispite**

**Prijedlog ocjene završnog rada**

<b>Ime i prezime studenta:</b>	Dinko Milojević
<b>Studij, smjer:</b>	Sveučilišni preddiplomski studij elektrotehnike
<b>Mat. br. studenta, godina upisa:</b>	3581, 2012
<b>Mentor:</b>	Izv.prof.dr.sc. Tomislav Barić
<b>Sumentor:</b>	-
<b>Naslov završnog rada:</b>	Zvučnici
<b>Primarna znanstvena grana rada:</b>	Elektrotehnika
<b>Sekundarna znanstvena grana (ili polje) rada:</b>	Energetika
<b>Predložena ocjena završnog rada:</b>	<b>DOBAR (3)</b>
<b>Kratko obrazloženje ocjene prema Kriterijima za ocjenjivanje završnih i diplomskih radova:</b>	Student je za izradu završnog rada koristio uži spektar znanja stečenih na fakultetu. Pismeno izražavanje v. dobro. Završni rad ne sadrži: simulacije na računalu, mjerenja i ručne izračune. Student je za izradu diplomskog rada pokazao visoku razinu samostalnosti. Završni rad po obimu spada u manje opsežne.

Potpis sumentora:

Potpis mentora:

Dostaviti:

1. Studentska služba

Potpis predsjednika Odbora:

Dostaviti:

1. Studentska služba





Sveučilište Josipa Jurja Strossmayera u Osijeku

## IZJAVA O ORIGINALNOSTI RADA

Osijek, 2015

Ime i prezime studenta:

Dinko Milojević

Studij :

Sveučilišni preddiplomski studij elektrotehnike

Mat. br. studenta, godina upisa:

3581, 2012

Ovom izjavom izjavljujem da je rad pod nazivom:

**ZVUČNICI**

izrađen pod vodstvom mentora

Izv.prof.dr.sc. Tomislav Barić

i sumentora

moj vlastiti rad i prema mom najboljem znanju ne sadrži prethodno objavljene ili neobjavljene pisane materijale drugih osoba, osim onih koji su izričito priznati navođenjem literature i drugih izvora informacija. Izjavljujem da je intelektualni sadržaj navedenog rada proizvod mog vlastitog rada, osim u onom dijelu za koji mi je bila potrebna pomoć mentora, sumentora i drugih osoba, a što je izričito navedeno u radu.

Potpis studenta:



### Završni rad Dinko Milojević

napisao/la [Predrag Marić](#) - Tuesday, 22 September 2015, 16:47

Član odbora doc.dr.sc. Predrag Marić pročitao je završni rad Dinka Milojevića "Zvučnici" te preporuča sljedeće izmjene odnosno prepravke :

Poglavlje "UVOD" preoblikovati strukturu rečenica u formi pasiva i trećeg lica jednine

Str. 7 - nacrtati sliku 3.1. s pomoću računalnih grafičkih alata

Poglavlje "2.1. Podjela zvučnika" – navesti reference

Poglavlje "3. TEORIJA ZVUKA I EMITIRANJA" -navesti reference, preoblikovati strukturu rečenica u formi pasiva i trećeg lica jednine

Str. 19,20 - nacrtati slike 5.1 i 5.2. s pomoću računalnih grafičkih alata

Str. 20 - navesti referencu uz izraz (5-1)

Str. 22 - nacrtati sliku 5.3 s pomoću računalnih grafičkih alata

Str. 27 - nacrtati sliku 7.2 s pomoću računalnih grafičkih alata

Str. 30 - nacrtati sliku 7.5. s pomoću računalnih grafičkih alata

1. UVOD .....	1
1.1 Zadatak završnog rada.....	1
2. POVIJESNI PREGLED.....	2
2.1 Podjela zvučnika .....	3
3. TEORIJA ZVUKA I EMITIRANJA .....	5
3.1 Emitiranje zvuka .....	6
4. DINAMIČKI ZVUČNICI.....	7
4.1 Sustavi dinamičkog zvučnika .....	2
4.1.1 Mehanički sustav zvučnika .....	9
4.1.2 Električni sustav zvučnika .....	10
4.1.3 Akustični sustav zvučnika .....	1
4.2 Izvedbe dinamičkih zvučnika .....	12
4.2.1 Širokopolasni zvučnik .....	1
4.2.2 Niskotonski zvučnik .....	2
4.2.3 Srednjotonski zvučnici .....	2
4.2.4 Visokotonski zvučnici.....	1
5. ELEKTROSTATSKI ZVUČNICI .....	20
6. PIEZOELEKTRIČNI ZVUČNICI.....	1
7. PRAKTIČNI RAD: PLAZMA ZVUČNIK.....	1
7.1 Pulsno-širinski modulator ( TL494 ).....	2
7.2 MOSFET: IRFP250N.....	2
ZAKLJUČAK.....	31
LITERATURA.....	32
POPIS KORIŠTENIH SIMBOLA I OZNAKA .....	34
SAŽETAK/ABSTRACT .....	1
ŽIVOTOPIS.....	1
PRILOZI .....	1





## **1. UVOD**

Ova tema je bazirana na današnje izvedbe zvučnika kao što su dinamički, elektrostatski pa sve do plasma zvučnika, od sastavnih djelova, materijala koji se danas koriste za njihovu izvedbu te parametrima koji opisuju njihov rad. U današnje vrijeme oni su sastavni dio naših života i nalaze se gotovo svugdje, u TV i radioprijemnicima, mobitelima, laptopima, HiFi sistemima i dr.

### **1.1 Zadatak završnog rada**

Opisati fizikalna načela načina rada elektro-akustičkih pretvornika. Opisati izvedbe elektro-akustičkih pretvornika (zvučnika), područja njihove primjene, karakteristike. Navesti matematičke izraze kojima se opisuje njihov rad.

## 2. POVIJESNI PREGLED

**Zvučnik** je elektromehanički pretvarač [1] koji pobuđen električnim signalom proizvodi zvuk namijenjen ljudskom uhu, odnosno zvuk frekvencijskog opsega od 20 do 20.000 Hz [1]. Ovaj pojam se također koristi i za zvučničku kutiju u kojoj su obično smješteni jedan ili više zvučničkih jedinica.

Prvi zvučnik patentirao je Alexander Graham Bell 1876. godine koji se koristio kao telefonska slušalica, koji se tokom godina razvijao na čemu je radio i Nikola Tesla 1881. godine. Modernu izvedbu zvučnika s pomičnom zavojnicom kakvu danas poznajemo patentirali su dva Amerikanaca, Chester W. Rice i Edward W. Kellog, dok je Paul Voight 1928. godine napravio prvi zvučnik koji je mogao reproducirati cijeli raspon frekvencija koje ljudsko uho može čuti. Prvi zvučnici su koristili elektromagnete zbog toga što je u to doba permanentni magnet potrebne veličine i snage bio preskup. Elektromagnet je bio pobuđivan istosmjernom strujom kroz zavojnicu koja je služila i kao prigušnica u ispravljaču pojačala na koje je zvučnik bio priključen. Naročito popularna modifikacija ovakvog zvučnika je "zvučnik sa slobodnim titranjem" (njem. *Freischwinger*). U takoj izvedbi, kotva ovog zvučnika na koju je bila učvršćena membrana je titrala ispred polova magneta. Takvom se izvedbom postigla velika osjetljivost, dobra korisnost i mala izobličenja, a s time i relativno dobra kvaliteta zvuka. Ovaki brz razvoj zvučnika [2] prekinut je početkom drugog svjetskog rata, te je nastupila stagnacija i ograničeni razvoj, unatoč tome što je postojala i teorijska podloga i tehnologija. Tek oslije 1960. godine su autori razradili teoriju zvučnika i postavili osnove za njihovo projektiranje. Poznatija imena u području elektroakustike su: P.J Baxandall, F. V. Hunt, H. F. Olson, R. H. Small, A. N. Thiele i mnogi drugi. Tipične karakteristike zvučničkih sustava iz 1965. godine su uski frekvencijski opseg (100 Hz do 10 kHz,  $\pm 6$  dB, 35 Hz -17 dB, 15kHz -12 dB ), velika izobličenja uz malu snagu, oko 25 W, te veliki volumen kutije (75 L). već 1975. godine tipične karakteristike su se potpuno promjenile. Prijenosni frekvencijski opseg je povećan (50 Hz do 18 kHz, 35Hz - 8 dB, 20 kHz - 3dB), vrlo mala izobličenja, veća snaga (100 W ), a volumen kutije se smanjio (35 L). U slijedećim se godinama sve više uvodi digitalna tehnika koja je dovela do znatnog poboljšanja kvalitete prijenosa. Ovakvo procesiranje audiosignala je postavilo i neke nove zahtjeve, a to su: emitiranje velikih razina zvučnog tlaka skoro jednakih za cijeli prijenosni

frekvencijski opseg, dobar prijenos tranzijenata, niska rezonantna frekvencija, mala izobličenja, upotreba aktivnih frekvencijskih skretnica i sl.

## 2.1 Podjela zvučnika

a) **S obzirom na načine pretvorbe energije**, zvučnike dijelimo na :

- **zvučnike s membranom**, koji proizvode zvuk pomoću elektromehaničke-akustične pretvorbe energije
- **zvučnike bez membrane** (tzv. ionske zvučnike ), koji proizvode zvuk pomoću elektroakustične pretvorbe energije.

b) **S obzirom na vezanje membrane na okolni medij**, razlikujemo dvije vrste zvučnika:

- **zvučnike direktne emitere**, koji emitiraju zvuk direktno u okolni prostor
- **zvučnike s trubom**, koji emitiraju zvuk preko trube koja se nalazi između membrane zvučnika direktnog emitera i okolnog prostora.

c) **S obzirom na pogonski element**, zvučnike s membranom dijelimo na:

- **Dinamičke zvučnike**, koji djeluje na principu pokretnog vodiča u magnetskom polju.
- **Elektromagnetske zvučnike**, koji djeluju tako da izmjenična struja proizvodi promjenjivu jakost magnetskog polja stalnog magneta koji ustirava željeznu pločicu s membranom.
- **Elektrostatske zvučnike**, koji djeluju prema zakonu suprotnih naboja.
- **Piezoelektrične zvučnike**, čiji se rad temelji na svojstvu materijala da se uvija pri utjecaju primjenjenog napona.
- **Magnetostriktivne zvučnike**, koji iskorištavaju svojstva magnetskih materijala da se pod utjecajem magnetskog polja šire i skupljaju.

d) **S obzirom na izvedbu**, zvučnike dijelimo na:

- **Komercijalne**, konstruirane i izvedene za uređaje svakodnevne upotrebe npr. linije, TV prijemnike, kasetofone, tranzistorske prijemnike i sl.
- **Profesionalne**, zvučnike vrhunske kvalitete i izvedbe, i po karakteristikama i po iskorištenom materijalu za njihovu izradu.

e) **S obzirom na frekvencijski opseg**, zvučnike dijelimo na :

- **Širokopojasne**, koji jednim zvučnikom prenose široko frekvencijsko područje.
- **Pojasne**, konstruirani za prijenos samo užeg pojasa u audiopodručju.

### 3. TEORIJA ZVUKA I EMITIRANJA

Zvučni val je longitudinalni val kojemu čestice titraju u smjeru širenja vala, odnosno širi se izmjeničnim povećanjem i smanjivanjem tlaka (gustoće) čestica elastičnog sredstva. Zvučni val može biti i transverzalni, tj. čestice mogu titrati i okomito na smjer širenja vala, a obično on i je takav kada se širi kroz čvrsta tijela. Njegov izvor je zapravo tijelo koje titra. Osjetom sluha zamjećujemo ovu pojavu i zovemo ju zvuk. Zvuk je određen dvjema fizikalnim veličinama, a to su frekvencija i valna duljina. Frekvencija je u ovom slučaju broj titraja koje materijal čini u jednoj sekundi, oznaka je  $f$ , a mjerna jedinica je Hz. Ljudsko uho čuje zvukove frekvencije od 20 Hz do 20000 Hz, te se naziva čujni spektar. Frekvencije koje su iznad 20 kHz nazivamo nadzvukovima ili ultrazvukovima, a frekvencije ispod 20 Hz nazivamo podzvukovima ili infrazvukovima. Dakle, prema frekvenciji, zvučne valove dijelimo na:

- **infrazvuk**-frekvencije ispod 20 Hz,
- **od 20 Hz do 20 kHz** - ljudski čujni spektar,
- **ultrazvuk**- iznad 20 kHz.

Valna duljina je razmak između dva susjedna zgušnjenja, odnosno između dva razrjeđenja. Valna duljina obrnuto je proporcionalna frekvenciji, a proporcionalna brzini širenja zvučnog vala, odnosno određena izrazom (3-1):

$$\lambda = \frac{v}{f} \quad (3-1)$$

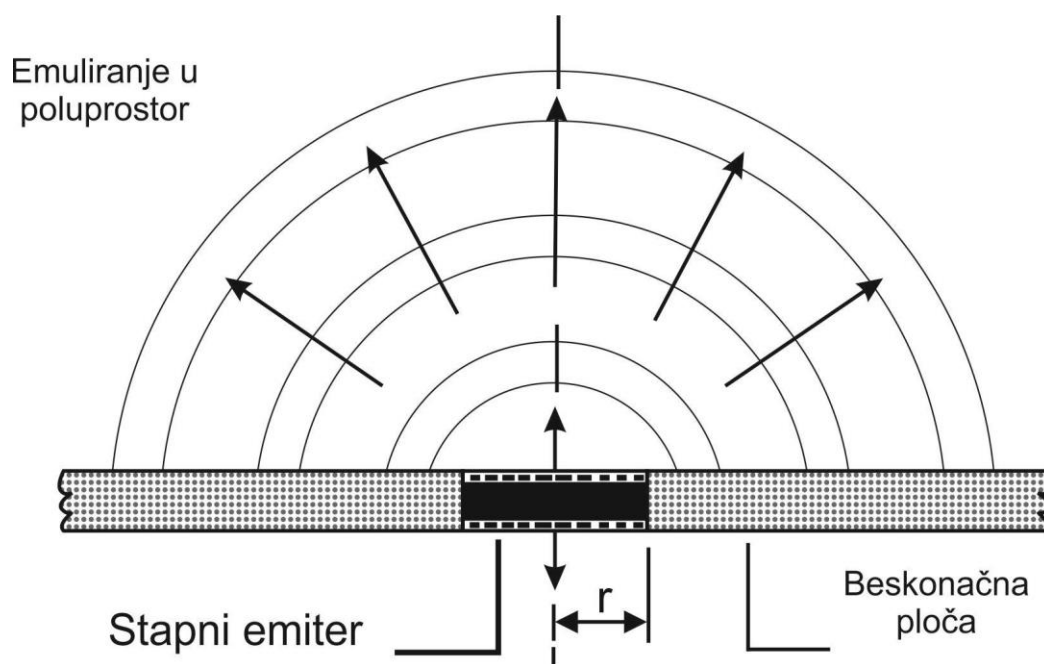
Zvuk je u osnovi podjeljen na dvije skupine: tonove i šumove. Tonovi nastaju pravilnim titranjem izvora zvuka i njihova frekvencija je stalna, dok se kod šumova frekvencija cijelo vrijeme mijenja i titranje izvora zvuka nije jednoliko. Zvučnik je na kraju reprodukcijskog kanala te ga on proizvodi procesom elektroakustične pretvorbe, odnosno pretvara električnu

energiju u mehanička titranja preko odgovarajućih membrana kojima se veže za okolni prostor.

## 3.1 Emitiranje zvuka

Titranje membrane emitera pokreće čestice zraka u okolini na gibanje, nastaje zgušnjavanje i razrjeđenje čestica zraka i emitira se zvuk ako se frekvencija nalazi unutar ljudskog čujnog spektra. Pri ovom procesu, izvor zvuka gubi energiju te ju predaje okolnom mediju, a ti gubici se nazivaju otporom isijavanja. Zvučni valovi se šire kroz okolni prostor, a medij za prijenos energije od izvora do prijemnika je u ovom slučaju zrak čiji se slojevi oko izvora gibaju zajedno sa membranom. Slojevi zraka i fizička masa zraka tvore reaktivnu komponentu koja se protivi gibanju membrane, odnosno guraju membranu u suprotnom smjeru od smjera gibanja membrane. Ova komponenta se naziva masom isijavanja. Pomoću ove dvije veličine se opisuje emitiranje zvuka.

Kada bi smo htjeli na jednostavan način htjeli teorijski analizirati emitiranje zvuka, idealno bi bilo upotrijebiti dišuću loptu kao emiter pošto je ona emiter nultog reda. Dišuća lopta je kuglasti izvor zvuka koji radi na principu balona kojem se dovodi i odvodi zrak. Pošto je ona u praktičnom dijelu gotovo neostvariva, analizira se stapnu membranu koja je jednostavnija i lakše ostvariva u praksi. Kako bi ju lakše analizirali, predpostavlja se da je stap idealan, tj. da je dovoljno udaljen od svake reflektirajuće površine i ima neizmjernu krutost, da nema mase i da se nalazi na idealnome elastičnome ovjesu. U vidu emitera, on se gleda kao stap postavljen na beskonačnu ravnu ploču i radi jednostavnosti analize se ne promatra emitiranje obje strane ploče u prostor, već emitiranje samo jedne strane ploče u poluprostor. Radi boljeg razumjevanja, slika 3.1. [4] nam pojašnjava emitiranje.



Slika 3.1: Stap postavljen na beskonačnu ravnu ploču

## 4. DINAMIČKI ZVUČNICI

Dinamički zvučnik [1] koristi međudjelovanje magnetskog polja permanentnog magneta i magnetskog polja zavojnice proticane pobudnom strujom.

Kada kroz zavojnicu poteče struja, zavojnica stvara magnetsko polje, te zajedno mijenjaju svoj polaritet, odnosno orijentaciju u skladu s promjenom smjera struje. Pošto je zavojnica pozicionirana u središte permanentnog (trajnog) magneta, polja trajnog magneta i zavojnice međusobno djeluju jedno na drugo, a budući da je trajni magnet stacioniran zavojnica titra odnosno magnetsko polje ju gura ili privlači, ovisno o trenutku. S time zavojnica potiskuje membranu te ona proizvodi zvuk, pošto se širi zvučni val. Frekvencija tog zvučnog vala se podudara sa frekvencijom titranja zavojnice. Najvažniji dijelovi ovakvog zvučnika su :

**permanentni magnet**

**meko željezo permanentnog magneta**

**titrajna zavojnica sa nosačem** (engl. *voice coil*)

**membrana** (engl. *cone*) **s kalotom** (engl. *dustcap*)

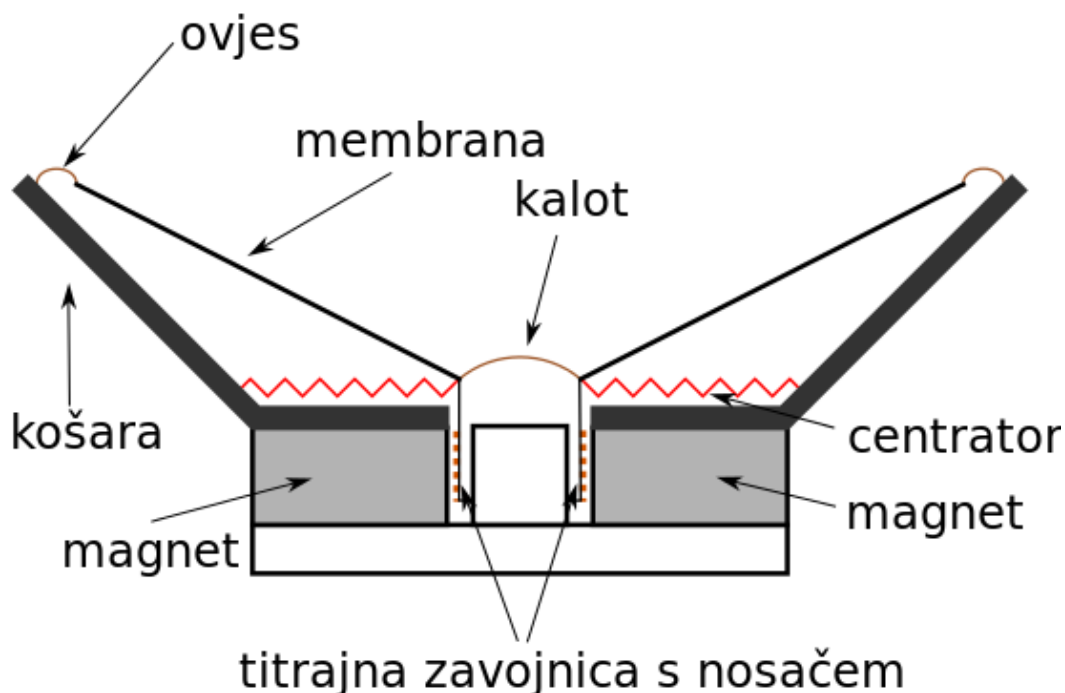
**ovjes** (engl. *surround*)

**centrator** ( *engl. centrator* )

**i košara** ( *engl. basket* ).

Sastavni dijelovi i presjek dinamičkog zvučnika su prikazani slikom 4.1[11]. Permanentni magnet, nastavci od mekog željeza i zračni raspor zajedno čine magnetski krug. Permanentni magnet se izrađuje od tvrdih magnetskih materijala kao što su Alnico, magnetit, razne feritne strukture i sl. Titrajna zavojnica namata se na tijelo nosača čiji oblik mora biti napravljen visokom točnošću. On je inače načinjena od duraluminija, čvrstog papira ili različitih poliesterskih smola. Sama zavojnica se namata bakrenom ili aluminijskom žicom, okruglog ili pravokutnog presjeka.

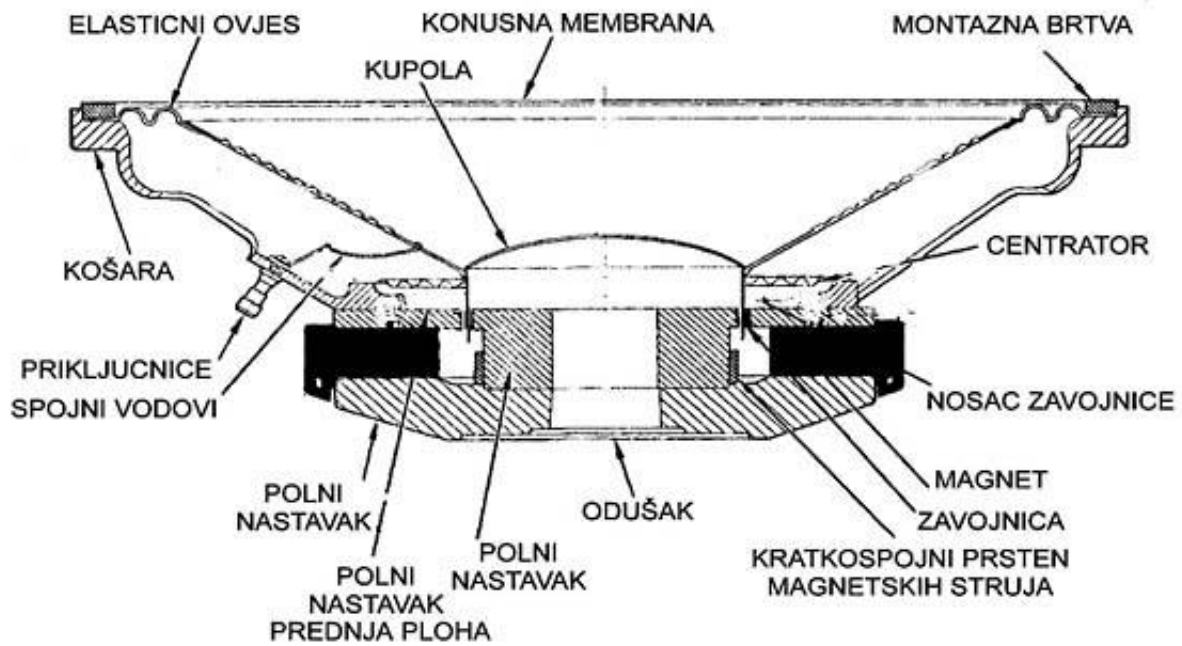
Duljina same titrajne zavojnice mora biti ili veća ili manja od duljine zračnog raspora, a određuje se prema proračunatom hodu membrane na rezonantnoj frekvenciji mehaničkog titrajnog sustava uz maksimalnu pobudu.



**Slika 4.1:** Sastavni dijelovi dinamičkog zvučnika

Kako bi smo dobili što bolji uvid u samu građu dinamičkog zvučnika, slika 4.2 [3] nam opisuje kompletan izgled kakav se i danas koristi.





Slika 4.2: Sve komponente današnjeg dinamičkog zvučnika

## 4.1 Sustavi dinamičkog zvučnika

### 4.1.1 Mehanički sustav zvučnika

Mehanički sustav [1] zvučnika je zapravo prigušeni titrajni sustav koji ima jedan stupanj slobode, uz pretpostavku da je krutina membrane idealna. Ovaj titrajni sustav čine :

elastičnost ovjesa i centratora,

mehanički otpor trenja na pregibima,

masa membrane zajedno s masom titrajne zavojnice i nosača.

Za sinusoidalnu pobudu, brzina kretanja membrane u području kružne frekvencije se određuje pomoću pobudne sile i mehaničke impedancije, odnosno brzina kretanja je proporcionalna

pobudnoj sili, a obrnuto proporcionalna mehaničkoj impedanciji. Kada bi došlo do rezonancije, tada bi nam brzina bila određena otporom trenja. Pri frekvencijama koje su više od rezonantne frekvencije brzina bi nam bila određena ukupnom masom titrajnog sustava, a pri frekvencijama nižim od rezonantne elastičnošću centratora i ovjesa.

### 4.1.2 Električni sustav zvučnika

Električni sustav zvučnika [4] opisuje se preko njegove električne impedancije. Ova impedancija je kompleksna veličina koja opisuje opterećenje pojačala na čiju ukupnu vrijednost utječe i impedancija same titrajne zavojnice. Na električnu impedanciju utječu i akustičke i mehaničke veličine pošto one zajedno čine jednu cijelinu. Prolaskom izmjenične struje titrajna zavojnica se počinje gibati u magnetskom polju, pa se u zavojnici inducira

protuelektromotorna sila koja se protivi protjecanju struje kroz zavojnicu što dovodi do efekta porasta impedancije. Ovo dodatno povećanje impedancije stvara tzv. dinamičku impedanciju (Slika 4.3) [4] koja se određuje izrazom(4-1):

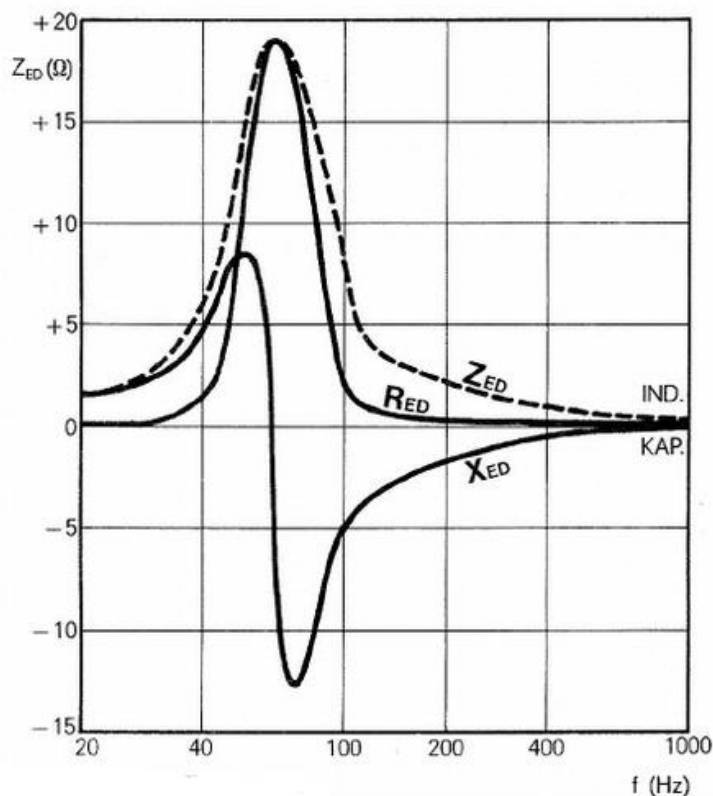
$$Z_{ED} = \frac{e}{i} = R_{ED} + jX_{ED} = \frac{B^2 l^2}{Z_M} \quad (4-1)$$



Slika 4.3: Električna shema u kojoj se zvučnik ponaša kao opterećenje, a pojačalo kao naponki izvor.

Na slici ispod (Slika 4.4) [4] vidljivo je da znatan i djelotvoran utjecaj imaju akustičke i mehaničke veličine ali samo u malom frekvencijskom opsegu oko rezonantne frekvencije zvučnika.

Na karakteristiku zvučnika, najveći i odlučujući utjecaj ima dinamička impedancija.



Slika 4.4: Dinamička impedancija u funkciji frekvencije

### 4.1.3 Akustični sustav zvučnika

Titranje membrane se prenosi na zrak, odnosno sredstva kojim se širi zvuk, te za membranu zrak predstavlja akustično opterećenje [1]. Ovo opterećenje je podjeljeno na realni i imaginarni dio, gdje je realni dio mehaničko trenje čestica zraka koji se može poistovjetiti sa akustičnim otporom zračenja, dok je imaginarni dio posljedica inercije čestica zraka koje se nalaze ispred membrane. Najveća vrijednost otpora zračenja postiže se u točki gdje je polumjer membrane  $r$  približno jednak  $1/3$  vrijednosti valne duljine. Smanjivanjem frekvencije zvučnika, otpor pada sa kvadratom kružne frekvencije, ali kako je sa druge strane isijana snaga razmjerna s kvadratom brzine gibanja membrane, postavljanjem rezonantne

frekvencije na donji kraj prijenosnog opsega brzinom gibanja membrane nadoknađujemo pad otpora isijavanja. U ovom će slučaju zvučnik imati približno linearnu amplitudnu karakteristiku u području maksimalnog otpora isijavanja i rezonantne frekvencije, u području ispod rezonantne frekvencije imati će pad od 12 dB/ oktavi, a u području iznad maksimalnog otpora isijavanja pad od 6 dB/ oktavi.

## 4.2 Izvedbe dinamičkih zvučnika

### 4.2.1 Širokopolasni zvučnik

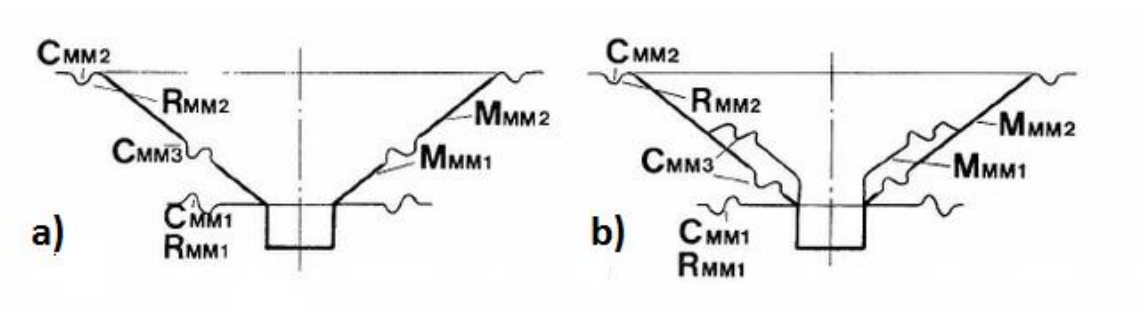
Osnovna karakteristika ovih zvučnika je emitiranje širokog frekvencijskog spektra uz korištenje samo jedne zvučničke jedinice[4]. Pošto su danas oni najrasporstranjeniji, postoji više varijanti tih zvučnika. Kvalitetnije izvedbe su one sa opsegom od 50 Hz do 16 kHz te se u većini slučajeva koriste za ozvučenje, uz snage od 10 W pa na više, dok se manje izvedbe koriste u npr. radioprijemnicima sa frekvencijskim spektrom od 300 Hz do 4-5 kHz i snagom manjom od 0,5 W. Slika 4.5[11] prikazuje zvučnik marke LG koji je namjenjen za ugradnju u automobile.



*Slika 4.5: Automobilski širokopolasni zvučnik*

Problematika kod širokopojasnog emitiranja zvuka su membrane koje su velikih promjera i masa. Ovaj problem se rješava tako da se membrana pomoću jednog ili više kružnih utora podjeli na više segmenata ili se ona impregnacijom ukrućuje u području vrata konusa. Kružni utori djeluju na način da na višim frekvencijama prekidaju vezu između srednjeg i vanjskog dijela membrane, pa s time ne titra cijela membrana već samo dio membrane uz vrat do utora, na što nam ukazuje (slika 4.6 a)) [4]. U drugoj izvedbi (Slika 4.6 b)) [4] na veću membranu se dodaje kruća, manja membrana koja je na gornjem rubu preko utora spojena na veliku, a pozicionirana je na centralnom dijelu.

Drugom izvedbom se znatno poboljšava emitiranje na višim frekvencijama.



**Slika 4.6:** Izvedba širokopojasnog zvučnika; a) sa utorima, b) s dodanom manjom membranom

Postoji i treća izvedba ovakvih zvučnika, a ona je ostvarena pomoću dodavanja još jednog, manjeg konusa koji se učvršćuje na membranu samo svojim donjim krajem. Ova izvedba je tzv. *dual cone* zvučnik (slika 4.7) [11]. Pri emitiranju visokih frekvencija kreće se samo titrajna zavojnica malog konusa, dok membrana miruje. Uz ove opise izvedbi za postizanje širokopojasnosti kod zvučnika valja napomenuti da se primjenom zaštitnog poklopca konusnih membrana koji je sačinjen od krutoga materijala postiže bolje emitiranje na visokim frekvencijama.



Slika 4.7: Dual cone zvučnik

## 4.2.2 Niskotonski zvučnik

Projektiranje i odabiranje karakteristika ovake vrste zvučnika povezano je sa njihovom primjenom i uvjetima ugradnje u određenu zvučničku kutiju. Pri tome su najvažniji zahtjevi malih izobličenja u cijelom prijenosnom opsegu do kojih dolazi zbog znatnog povećanja dinamike signala u prijenosu, odnosno dinamike audiosignala, te zahtjev za emitiranjem velikih akustičnih snaga čija razina zvučnog tlaka može doseći i 120 dB (Slika 4.8) [11]. Niskotonski zvučnici se izvode s membranskim ovješanjem male elastičnosti, s rezonantnom frekvencijom od 20 Hz do 35 Hz pa na više. Običnoo se pozicioniraju u zvučničke kutije velikog volumena, tj. u zatvorene kutije, bas-refleksne kutije, akustične labirinte i dr. Njihova upotreba je najpogodnija za reprodukciju glazbe velike dinamike i intenziteta i reprodukciju govora. Također, postoje i izvedbe sa mekim membranskim ovješanjem koje je velike elastičnosti. Karakteristike ovakve izvedbe su:

- velika masa membrane,
- vrlo niska rezonantna frekvencija (30 Hz i niže),
- upotrebljuju se u malim kutijama (oko 20L).

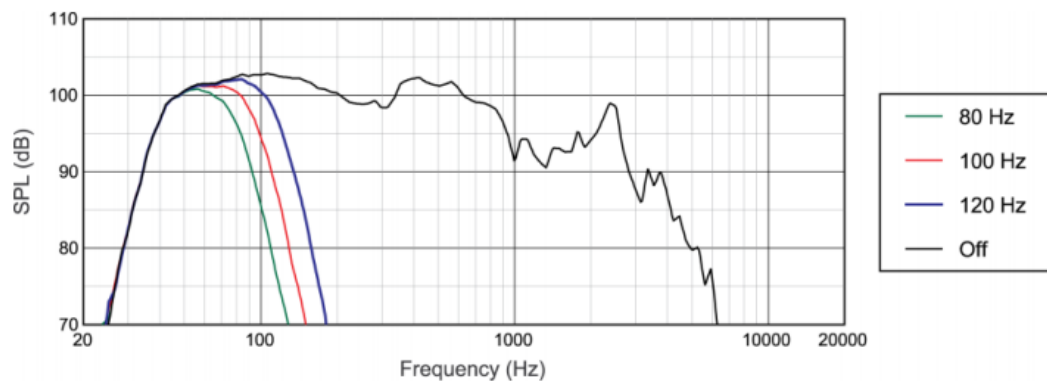


**Slika 4.8:** *Niskotonski bas zvučnik) koji emitira veliku akustičnu snagu*

Membrana niskotonskih zvučnika je često podložna savijanjima do kojih dolazi na relativno malim frekvencijama (već od 300 i manje Hz). Amplitude savijajućih modova obično su veće od pomaka titrajne zavojnice, a povećanjem snage dolazi do nelinearnosti savijanja što često proizvodi pucketanje u reprodukciji zvuka. U ovom pogledu, poboljšanje se dobiva stavljanjem zaštitnog poklopca koji ukružuje taj dio i odabirom većih promjera titrajne zavojnice. Prijenosni radni opseg niskotonskih zvučnika je relativno uzak, a kreće se od 20-60 Hz tj. od njihove rezonantne frekvencije do oko 800 Hz, no češće je gornja granica i manja, do 150 Hz. Slikama 4.9 i 4.10 [11] prikazan je zvučnik marke Line 6", model StageSource L3s i njegova frekvencijska karakteristika[9].



Slika 4.9: Line 6 L3s subwoofer.



Slika 4.10: Frekvencijska karakteristika zvučnika marke „Line 6”

### 4.2.3 Srednjotonski zvučnici

Srednjotonski zvučnici su najvažniji zvučnici u zvučničkim sustavima za reprodukciju, pošto oni rade u najkritičnijem području frekvencijskog opsega (od oko 250 Hz do 6 kHz). U ovom opsegu frekvencija ljudsko uho je najosjetljivije i ima najveće analizatorske sposobnosti te se stoga najveći broj informacija prenosi u ovom frekvencijskom posegu[4]. Izvedba ovih



zvučnika mora bit bezkompromisna, tj. ne smije postojati tolerancija na izobličenja, koloriranje i neravnomjernosti u frekvencijskoj karakteristici.

Njihovo idealno propusno područje bi bilo od 125 Hz do 11-12 kHz, no to je previše široko područje za reprodukciju za jedan zvučnik. Rezonantna frekvencija srednjotonskog zvučnika se nalazi između 100 i 500 Hz uz taku izvedbu da se tek iznad gornje granične frekvencije pojavljuju parcijalna titranja membrane. Zvučnici se uglavnom izvode sa kalotnim membranama, ali postoje izvedbe i sa konusnim membranama. U novije vrijeme se prakticiraju izvedbe na principu inverznog kalota uglavnom za zaštitu od prašine koja često stvara dodatne zvukove u reprodukciji. Kalotne membrane stvaraju probleme kod rada srednjotonskih zvučnika. Obično se izvode sa jednim centratorom koji se integrira s membranom što uzrokuje povećana izobličenja u modulaciji i neželjene vibracije. Magnet srednjotonskih zvučnika mora ujedno biti malih dimenzija i velike snage (barem 1,5 T). Manje dimenzije (Slika 4.11) [11] su potrebne da bi se minimizirala reflektirajuća površina iza membrane, da ne dolazi do koloriranja. Da bi se kod kalotnih izvedbi ovog zvučnika smanjila razina osnovne rezonantne frekvencije, srednjopolni nastavak magnetskog sustava ima konusnu rupu koja smanjuje krutost zračnog jastuka ispod membrane. Radi prigušenja se u stražni prostor iza magneta stavlja apsorpcijski materijal ili feromagnetski fluid (tekućina koja se magnetizira u prisutnosti magnetskog polja).



**Slika 4.11:** *Srednjotonski zvučnik manjih dimenzija*

### 4.2.4 Visokotonski zvučnici

Za visokotonske zvučnike idealno područje rada bi bilo od 1 kHz do 30 kHz, ali je to previše širok frekvencijski opseg za reprodukciju za jednu zvučničku jedinicu. Stoga se oni izrađuju u 3 frekvencijska pojasa:

- od 1 kHz do 10 kHz,

- od 3 kHz do 18 kHz,

- i od 8 kHz do 30 kHz.

Membrana visokotonskih zvučnika [4] je najčešće izvedena u kalotnom obliku, no postoje i izvedbe sa konusnim oblikom membrane koje su rjeđe. Za zvučnike lošije kvalitete koriste se materijali na bazi impregnirane tkanine i papira, dok se za kvalitetnije koriste titan, boron,, aluminij, berilij i dr. Profesionalni proizvođači kao što su Yamaha, koriste membranu od berilija koja uz promjer od 30 mm ima prijelomnu frekvenciju višu od 30 kHz. Mane kod ove izvedbe zvučnika su teška obrada materijala, potrebno je ovješnje od posebnih tkanina koje su impregnirane različitim smolama i cijena samog materijala i zvučnika.

Rezonantna frekvencija visokotonskih zvučnika se kreće od 600 Hz do 2,5 kHz. Stražnja strana im je potpuno zatvorena (kao i kod srednjotonskih zvučnika) a da bi se postiglo solidno prigušenje upotrebljavaju se akustični antirezonancijski krugovi u samoj magnetskoj strukturi ili u obliku otvora na stijenkama šupljine iza kalota. Također, kao i kod srednjotonskih zvučnika, se često za prigušenje rezonancije, kontrolu nestabilnosti i za zaštitu od toplinskog opterećenja koristi feromagnetski fluid. Snaga visokotonskih zvučnika ovisi o velični jedinice. Za jedinice veličine promjera centralnog polnog nastavka od 20 mm , upotrebljavaju se za snagu do 8 W, dok se za jedinice promjera 30 mm upotrebljavaju snage od 8 do 15 W. Ako postoji potreba za velikom akustičnom snagom visokotonskih zvučnika, tada se (da bi se povećala njihova korisnost) postavljaju u tube i izvode s većim magnetom i aluminijskim kalotom (membranom). Ostvarivanje ovih uvjeta dovodi do usmjerenosti zvuka i povećanje

korisnosti za 30 %, u odnosu na standardne izvedbe čija se korisnost varira između 4 i 5 %. Slikama 4.12 i 4.13[11] prikazane su izvedbe membrana kod visokotonskih zvučnika.



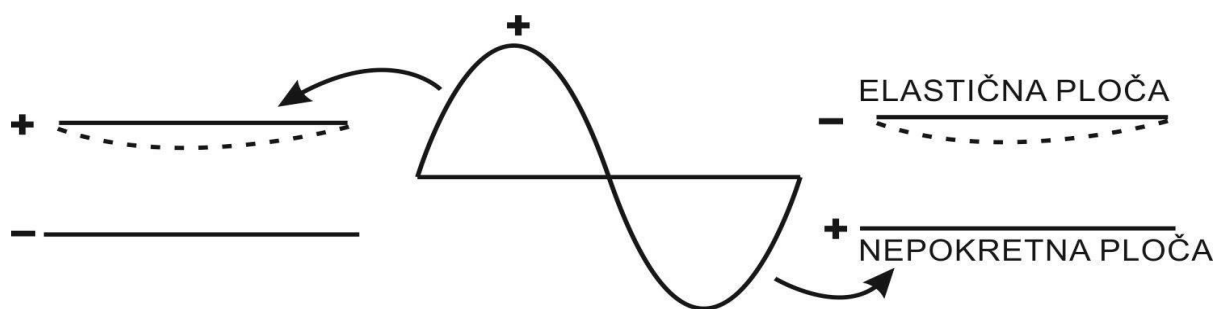
**Slika 4.12:** *Visokotonski zvučnik s konusnom membranom*



**Slika 4.13:** *Visokotonski zvučnik pozicioniran u kutiji s kalotnom membranom*

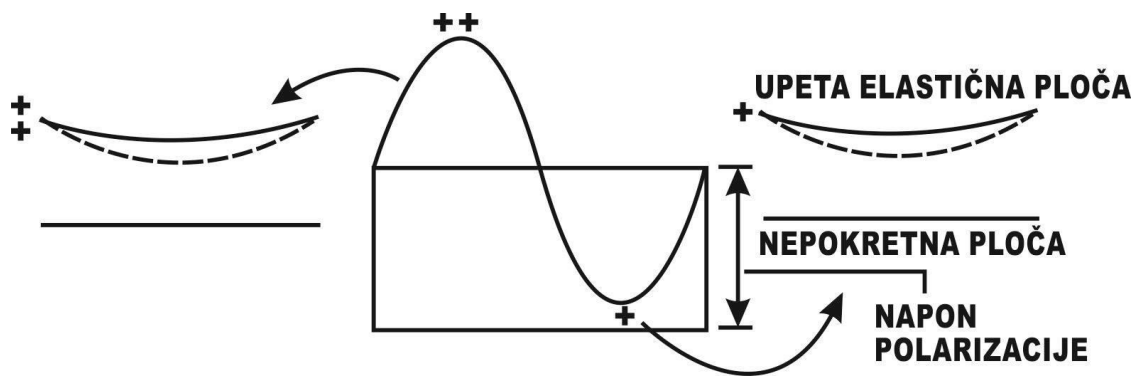
## 5. ELEKTROSTATSKI ZVUČNICI

Unatoč dominaciji dinamičkih zvučnika u većini primjena, postoji tip zvučnika koji može dati vrlo kvalitetnu reprodukciju u cijelom audiofrekvencijskom području. Radi se o elektrostatiskim zvučnicima [4] koji rade na principu privlačenja i odbijanja naboja, odnosno na principu kondenzatora. Kada se na kondenzator dovede neka razlika potencijala, nastaje električno polje koje proizvodi silu privlačenja između ploča koje su različitih polariteta. Kada bi nam jedna ploča bila elastična, ona bi se približavala nepokretnoj ploči pri svakoj promjeni potencijala, što nam još nije dovoljno za rad kondenzatorskog zvučnika jer bi nam se pokretna ploča pri dovođenju izmjeničnog napona na nepokretnu približavala za vrijeme pozitivne i negativne poluperiode, što je objašnjeno na slici 5.1 [4].



**Slika 5.1:** Rad elastične membrane dvoelementnog elektrostatičkog zvučnika

Ovaj problem se jednostavno rješava dovođenjem polarizacijskog napona na ploče. Polarizacijski napon je istosmjerni napon koji je veći od najvećeg pobudnog napona koji stvara stalnu silu privlačenja između ploča promjenom svog intenziteta. Intenzitet se mijenja u skladu s izmjeničnim pobudnim naponom što dovodi do gibanja elastične ploče u oba smjera, što se može uočiti na slici 5.2 [4].



Slika 5.2: prikaz hoda membrane pod utjecajem polarizacijskog napon

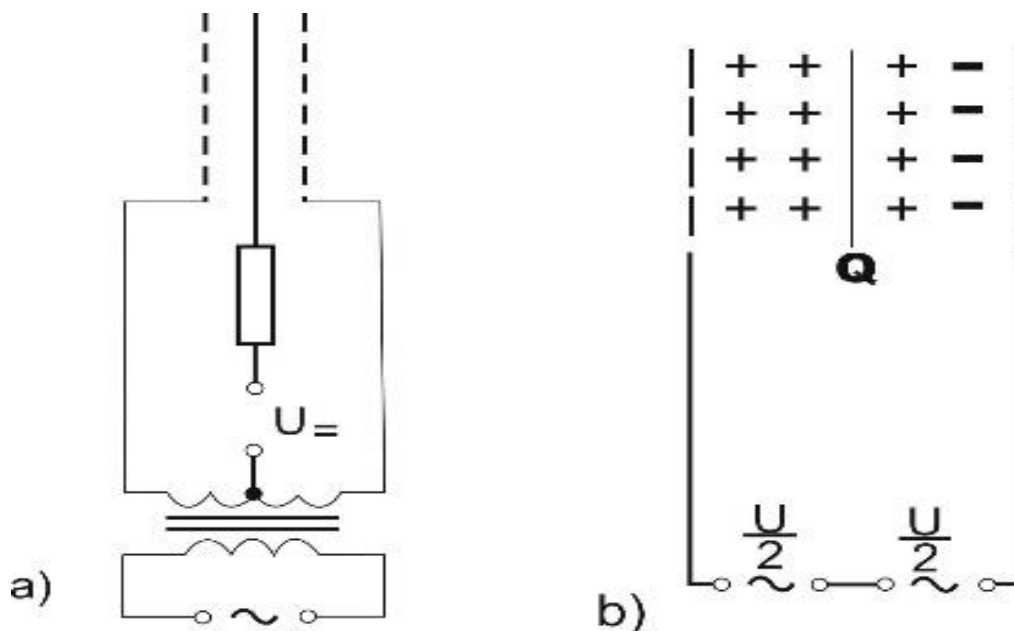
Pri ovom principu rada, elektrostatski dvoelementni zvučnici imaju velike mane. Jedna od njih je pogonska sila membrane, koja se određuje izrazom (5-1):

$$F = k \frac{u^2 S_e}{d^2} \quad (5-1)$$

Iz izraza vidljivo je da je pogonska sila jednaka kvadratu pobudnog napona što uzrokuje izobličenja u emitiranju zvučnog signala. Poboljšanja se postižu upotrebom polarizacijskog napona. Također, vidljivo je da sila naglo raste s približavanjem pokretne ploče, što znači da razmak za vrijeme titranja mora biti dosta velik da bi se smanjio utjecaj  $d^2$ .

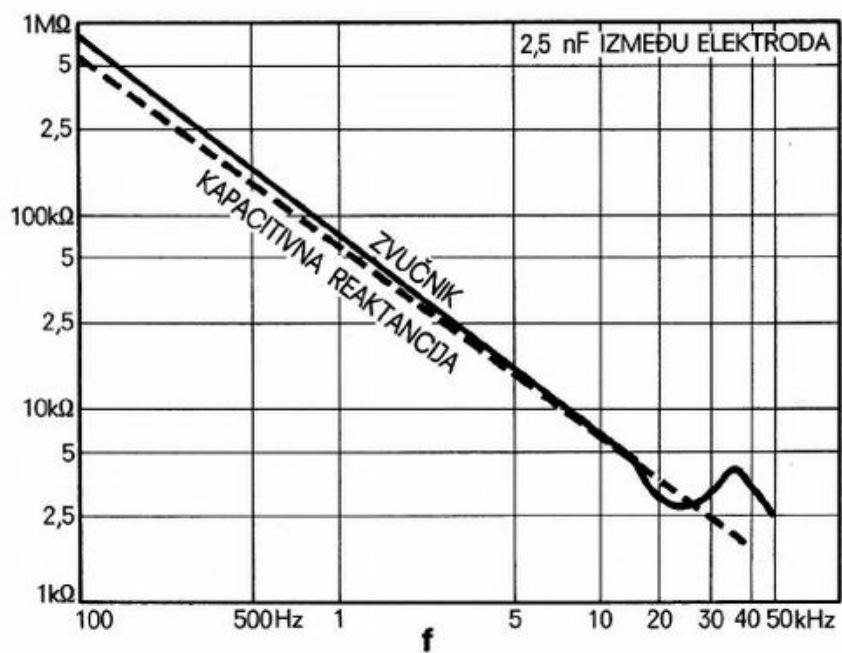
Ovi problemi su se riješili izvođenjem troelementnog elektrostatskog zvučnika, tj. elastična ploča (membrana) se nalazi između dvije nepokretne ploče koje na sebi imaju rupe kako bi zvuk mogao prolaziti kroz njih i širiti se na okolni prostor. Polarizacijski napon se dovodi na elastičnu ploču i na sredinu sekundara transformatora, dok se na primarne zavojce dovodi pobudni napon (Slika 5.3.a)) [4]. Do problema kod ove izvedbe dolazi kada jedna ploča postane pozitivna, a druga negativna. Tada se membrana pomiče u jednu stranu pri čemu raste kapaciteta s time i naboj, što dovodi do nelinearnosti rada zvučnika iako mu je s time povećana korisnost. To je dovelo do razvoja do novog tipa elektrostatskog zvučnika kojemu

se isključuje polarizacijski napon iz kruga i s time se održava konstantni naboj na elastičnoj membrani i konstantna udaljenost između elastične i nepomične membrane. Ovom izvedbom koja je prikazana slikom 5.3 b) [4] izbjegnuta je mogućnost dodirivanja (kratkog spoja) između elastične i jedne od nepomičnih ploča.



**Slika 5.3:** Tehnička izvedba elektrostatskog zvučnika; a) sa polarizacijskim naponom na sekundaru, b) bez polarizacijskog napona

U suštini, elektrostatski zvučnik nije ništa drugo nego kondenzator kapaciteta od oko 2,5 nF kojemu je impedancija koju predstavlja za pojačalo čisto kapacitivna. Porastom frekvencije, raste struja iz pojačala, a reaktancija mu opada po 6 dB/oktavi. Slikama 5.4 [4] i 5.5[11] su prikazane impedancijska karakteristika elektrostatskog zvučnika i njegov današnji izgled.



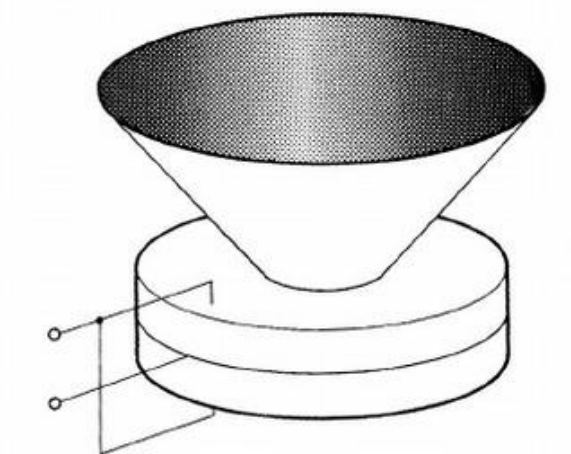
Slika 5.4: Izgled impedancijske karakteristike elektrostatskog zvučnika



Slika 5.5: Elektrostatski zvučnik danas

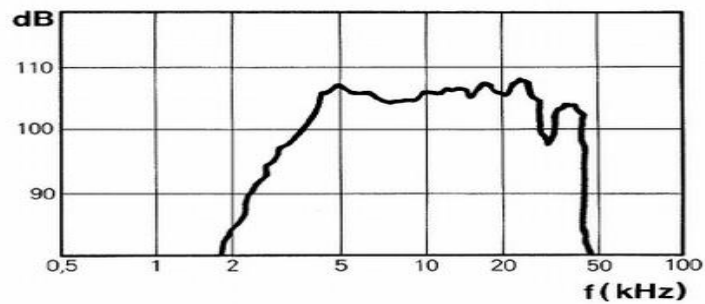
## 6. PIEZOELEKTRIČNI ZVUČNICI

Piezoelektrični zvučnici [4] su zvučnici koji rade na principu piezoelektričnog efekta. To je svojstvo materijala da pri promjeni električnog polja materijal mijenja svoj oblik. Korištenjem određenih vrsta materijala kao što su kristali, keramika i neke vrste plastike, ovakvi zvučnici imaju visoki faktor pretvorbe sa odličnim emitterskim svojstvima. Dodavanjem trube na piezoelektrični zvučnik, ta se svojstva mogu poboljšati i do 70 %. Zbog toga što ovi navedeni materijali mogu titrati samo malim amplitudama, oni su najpogodniji za reprodukciju zvuka u visokofrekventnom području. Glavne mane su im laka lomljivost materijala (posebno kristalnih) i osjetljivost na visoke napone i temperature. Ovaj zvučnik ćemo opisati na primjeru kojeg je razvila tvrtka „Motorola“. Oni se sastoje od dvije pločice načinjene od titanata (keramike na bazi olovnog cirkonata) i u sredini pločice se nalazi mala konusna membrana koja je spojena sa trubom kao na slici 6.1[4]. Spomenuti materijal ima visoku temperaturnu i naponsku osjetljivost, a otporni su i na vlagu i udarce. Osnovna rezonancija im se nalazi u donjem dijelu opsega, kao i kod većine zvučnika, dok se prijelomna nalazi na kraju prijenosnog opsega, što se vidi iz frekvencijske karakteristike, a to pokazuje slika 6.2[4].



**Slika 6.1:** Piezoelektrični zvučnik s trubom tvrtke „Motorola“





**Slika 6.2:** *Frekvencijska karakteristika piezoelektričnog zvučnika*

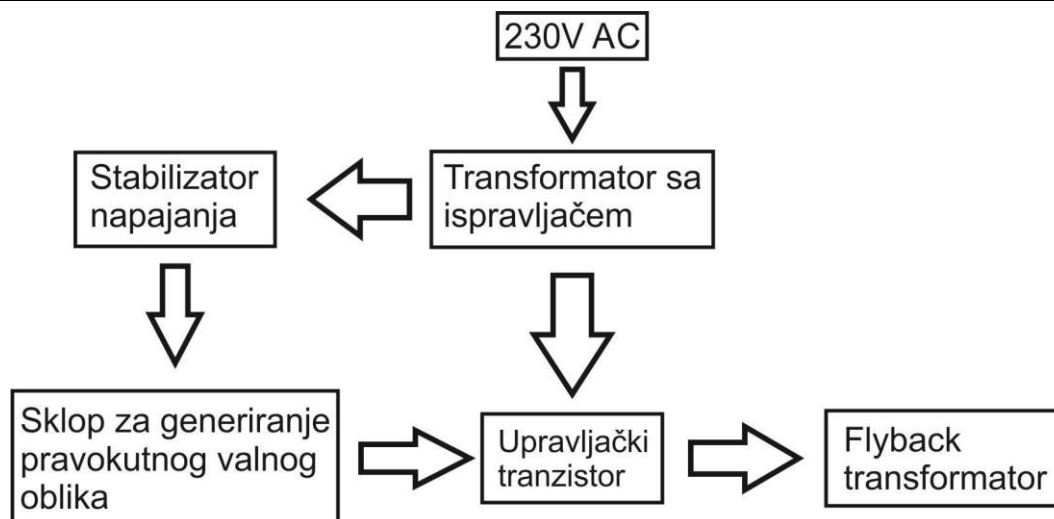
Razvojem tehnologije i novih materijala, razvijene su posebne vrste plastike, tzv. visoki polimeri koji imaju piezoelektrična svojstva čak desetak puta veća od kvarcnog kristala. Za sada su ti materijali najprikladniji za izvedbu audiopretvarača zbog toga što mogu reproducirati široki frekvencijski opseg i materijal se zbog male krutosti može formirati u tanki film debljine svega nekoliko  $\mu\text{m}$ . Jednostavni su za izradu, malih dimenzija što je prikazano slikom dolje, vrlo malih izobličenja, odlične kvalitete zvuka i visoke stabilnosti.

## 7. PRAKTIČNI RAD: PLAZMA ZVUČNIK

Ovakva vrsta zvučnika je po mnogima najinteresantnija pošto ovakav zvučnik za reprodukciju zvuka ne koristi membranu ili pokretne dijelove nego zvuk se reproducira iz iskre. Plazma zvučnik je tip zvučnika koji generira visokonaponski električni luk [6] te mu mjenja razinu zračnog tlaka što ljudsko uho percipira kao zvuk. Za generiranje takvog luka je najčešće korišten flyback transformator (Slika 7.1) [11]. Takav transformator radi na naponu primara koji je visoke frekvencije te se u većini slučajeva namotava (primar nema određeni broj zavoja). Pošto se radi o visokim frekvencijama, jezgra flyback transformatora mora biti sačinjena od ferita. Ovakvi transformatori se koriste u TV prijemnicima i CRT monitorima (uređajima s katodnom cijevi) i služe za kontrolu horizontalnog gibanja elektronske zrake. U daljnjem tekstu ću opisati rad vlastitog plazma zvučnika.



**Slika 7.1:** Visokofrekventni (flyback) transformator



Slika 7.2: Blok shema plazma zvučnika

Na ulaz plazma zvučnika se dovodi izmjenični napon 230 V, 50 Hz koji se preko transformatora snizuje na napon od 14 V. Pomoću Graetza se izmjenični napon pretvara u istosmjerni i šalje se na kondenzator. Elektrolitski kondenzator C1 služi za poravnanje izobličenja odnosno tzv. "peglanje" napona. Što je veći kapacitet kondenzatora, dobije se napon sa manje izobličenja. Impulsi se šalju na sklop za modulaciju signala, o ovom slučaju TL 494. Kada je signalu modulirana frekvencija, signal se šalje na gate nožicu tranzistora koji radi kao vrlo brza sklopka. Slikom 7.2 prikazana je blok shema plazma zvučnika.

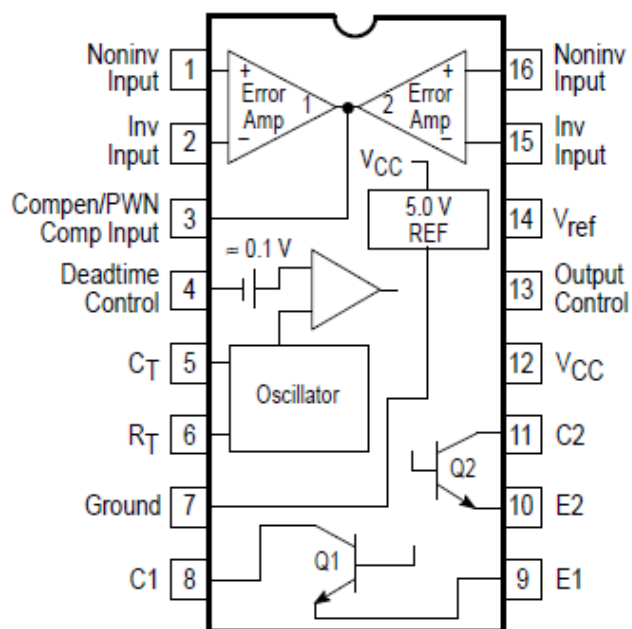
## 7.1 Pulsno-širinski modulator ( TL494 )

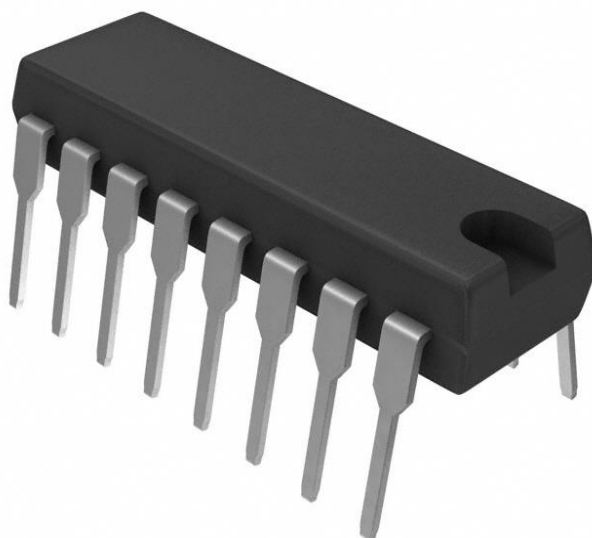
Najbitniji dio kruga plazma zvučnika je ovaj čip. On se ponaša kao oscilator i modulator, generira visoke frekvencije (od 5 do 45 kHz) koje se šalju na flyback transformator koji proizvodi visokofrekventni luk. Kada se dovede audio signal, TL 494 modulira taj signal u visoku frekvenciju. Pošto je na flyback transformator dovedena visoka frekvencija i frekvencija audio signala, iskra vibrira u zraku audio i visokom frekvencijom što stvara zvuk. Ako se poveća vrijednost otpora potencijometra, povećava se i visoka frekvencija, a kada ona ode iznad 20 kHz ne čujemo ništa drugo osim audio frekvencije. Izlazna frekvencija se

kontrolira pomoću pinova 5 i 6, koji su označeni sa  $C_T$  i  $R_T$ , te služe za postavljanje frekvencije oscilatora. Ova frekvencija [10] se može lako izračunati pomoću slijedećeg izraza (7-1) :

$$F_{osc} = \frac{1}{2R_T C_T} \quad (7-1)$$

Mogućnost mjenjanja frekvencije oscilatora ostvarena je pomoću potenciometra spojenog na pin 6. Na pin 12 se dovodi pozitivan napon koji napaja čip. TL 494 ima 16 pinova i standardno dolazi u DIP 16 kućištu. Pri konstruiranju plazma zvučnika nisu nam potrebni svi pinovi i njegove značajke zbog toga što one ne bi utjecale na rad zvučnika. Postoje izvedbe plazma zvučnika sa 555 vremenskim sklopom, ali on zahtjeva puno više komponenti što znači da je i skuplja izrada. Uz to se javlja i niz problema koji su izbjegnuti konstruiranjem sa TL 494 sklopom. (Slike 7.3 a)[8] i 7.3 b)) [11] prikazuju njegov vanjski izgled i blok shemu unutarnjeg rasporeda komponenti [8]. U prilogu P.2 moguće je detaljnije proučiti ovaj sklop.





*Slika 7.3: TL 494; a) unutarnji raspored komponenti i nožica; b) vanjski izgled sklopa*

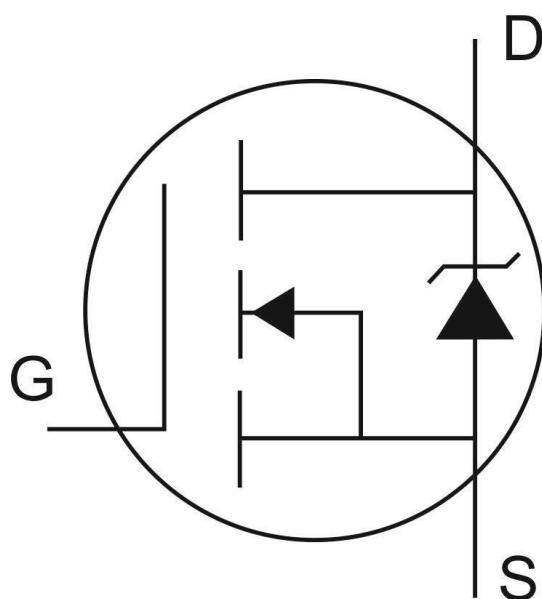
## 7.2 MOSFET: IRFP250N

Tranzistor IRFP250N (Slika 7.4) [7] je N-kanalni MOSFET koji može podnijeti jako visoke struje a u krugu [7] plazma zvučnika on služi kao brza sklopka. Impuls koji je generiran na čipu TL494 direktno dolazi sa pina br. 9 na gate nožicu MOSFET-a te otvara ili zatvara krug sa flyback transformatorom ovisno o vrijednosti dovedenog signala ( na gate se dovodi upravljački signal ). Na drain nožicu (Slika 7.5)[7] se direktno dovodi istosmjerni napon sa ispravljača. Otpornik R3 spojen između TL494 i MOSFET-a služi za usporavanje uključivanja i isključivanja MOSFET-a, a uz to otklanja i "Ringing" efekt, odnosno efekt odzvanjanja. MOSFET je u [5] ovom krugu i najproblematičnija komponenta zbog toga što kroz njega prolaze jako visoke struje i visoka frekvencija, zbog čega dolazi do preopterećenja i pregrijavanja (temperatura iznad 150 °C).U prilogu (P.2) detaljnije su objašnjene specifikacije MOSFET-a. Zbog pregrijavanja vrlo često pregaraju a uz to dovode i do problema rashlađivanja. Pasivno hlađenje mu u ovom slučaju nije dostatno, bez obzira na veličinu hladnjaka pošto ne može svu temperaturu prenjeti na hladnjak. U drugom slučaju, aktivno hlađenje je moguće, ali bi za njega bilo potrebno drugo nezavisno napajanje zbog toga

što ventilatori na takvim hladnjacima stvaraju velike strujne šiljke koji remete rad zvučnika. Vodeno hlađenje je najbolja solucija u ovom slučaju, ali njegova izvedba je dosta složenija i skupa.



Slika 7.4: IRFP 250N izvana



Slika 7.5: Unutarnji izgled IRFP 250N sa zaštitnom diodom i rasporedom nožica

## ZAKLJUČAK

Ovaj završni rad se bavi opisom i analizom rada pojedinih vrsta zvučnika. Također se bavi i njihovim izvedbama i pozicioniranjem u zvučničke kutije te određivanjem njihovih parametara. Funkcija zvučnika je da nam se preko njega prenose različite informacije u što boljoj kvaliteti. Postoji više vrsta zvučnika koji svaki od njih ima svoje prednosti i mane. Zvučnik je posljednja karika u lancu reprodukcije informacija i zbog toga je bitna njihova kvaliteta i stabilno ponašanje u radu. Da bi se postigao najkvalitetniji zvuk, dvije ili više vrsta zvučnika se integriraju u jednu zvučničku kutiju s čime se postiže odličan zvuk koji ima široki frekvencijski opseg. Kod lošijih zvučnika male korisnosti se dodavaju nastavci, kao što su trube i pozicioniraju se u posebne zvučničke kutije da bi se njihova korisnost povećala.

## LITERATURA

Internet:

[1] Zvučnici, url:

<https://hr.wikipedia.org/wiki/Zvu%C4%8Dnik#Literatura> (16.9.2015.)

[2] Konstrukcija i rad zvučnika, url:

<https://sites.google.com/site/elektroobrazovanje/maturalni-radovi-2/konstrukcija-i-rad-zvucnika>  
(16.9.2015.)

[3] Zvučnici, url:

<http://www.audiologs.com/ozrenbilan/zvucnici.htm> (16.9.2015.)

[4] Ivan Jelenčić, Zvučnici, url:

<https://www.scribd.com/doc/108643944/9/Mehani%C4%8Dko-akusti%C4%8Dki-sustav-dinami%C4%8Dkog-zvu%C4%8Dnika> (16.9.2015.)

[5] The Plasma speaker, url:

<http://www.instructables.com/id/Build-A-Plasma-Speaker/?ALLSTEPS> (16.9.2015.)

[6] Plasma speaker, url:

[https://en.wikipedia.org/wiki/Plasma\\_speaker](https://en.wikipedia.org/wiki/Plasma_speaker) (16.9.2015.)

[7] Data sheet IRFP 250N, url:

<http://www.irf.com/product-info/datasheets/data/irfp250n.pdf> (16.9.2015.)

[8] Data sheet TL 494, url:

<http://www.ti.com/lit/ds/symlink/tl494.pdf> (16.9.2015.)

[9] Line 6 technical specification, url:

<http://www.ti.com/lit/ds/symlink/tl494.pdf>



[10]

[https://courses.physics.illinois.edu/phys406/Student\\_Projects/Spring12/Thomas\\_Houlihan\\_Michael\\_Hopkins\\_P406\\_Project\\_Report\\_Sp12.pdf](https://courses.physics.illinois.edu/phys406/Student_Projects/Spring12/Thomas_Houlihan_Michael_Hopkins_P406_Project_Report_Sp12.pdf) (16.9.2015.)

[11] Preuzete fotografije, url:

- <http://www.digikey.com/product-detail/en/SN754410NE/296-9911-5-ND/380180>

(16.9.2015.)

- <https://hr.wikipedia.org/wiki/Zvu%C4%8Dnik#Literatura> (16.9.2015.)

- <http://ronis.si/martin-logan/748/zvucnici-stereo-martin-logan-spire/MARTINLOGANSpire>

(13.7.2015.)

- <http://www.kaymu.hr/srednje-tonski-zvucnik-50-100w-8-ohma-westra-55022.html>

(16.9.2015.)

[http://line6.com/data/6/0a06434d107414f567b6d11469/application/pdf/Line6%20L3s%20Specifications%20-%20English%20\(%20Rev%20A%20\).pdf](http://line6.com/data/6/0a06434d107414f567b6d11469/application/pdf/Line6%20L3s%20Specifications%20-%20English%20(%20Rev%20A%20).pdf) (16.9.2015.)

- <http://www.cdelectronic.com.hr/artikel.php?ks=329479> (16.9.2015.)

- <http://www.autostyle.co.za/pioneer-6-230-watts-dual-cone-speaker.html> (16.9.2015.)

- [http://quattro.com.hr/Wshop\\_artikli.aspx?idgrupa=304](http://quattro.com.hr/Wshop_artikli.aspx?idgrupa=304) (16.9.2015.)

- <http://www.audiologs.com/ozrenbilan/zvucnici.htm> (16.9.2015.)

- <https://hr.wikipedia.org/wiki/Zvu%C4%8Dnik> (16.9.2015.)

- <http://www.electronicrepairguide.com/flyback-transformers.html> (16.9.2015.)

**POPIS KORIŠTENIH SIMBOLA I OZNAKA**

$\lambda$	Valna duljina
$f$	Frekvencija
$v$	Brzina širenja vala
$Z_{ED}$	Električna impedancija dinamičkog zvučnika
$B$	Magnetska indukcija
$I$	Struja
$F$	Sila
$k$	Konstantni faktor
$u$	Izmjenični pobudni napon
$S_e$	Površina membrane (elastične ploče)
$d$	Razmak elektroda
$F_{osc}$	Frekvencija oscilatora
$R_T$	Maksimalni otpor oscilatora
$C_T$	Maksimalni kapacitet kondenzatora

## SAŽETAK

U prvom dijelu završnog rada su opisana fizikalna načela rada elektro-akustičnih pretvornika. Baziran je na današnjim izvedbama zvučnika, njihovim konstrukcijskim problemima i materijalima koji se koriste u njihovoj izradi. Rad elektro-akustičnih pretvornika opisan je kroz karakteristike i matematičke izraze. Završni rad je podjeljen na dinamičke, elektrostatske i piezoelektrične pretvornike. Većina opisanih pretvornika se danas uvelike koristi, a u završnom radu su opisani i oni koji nisu pogodni za primjenu. U drugom dijelu rada je opisan rad i konstrukcija mojeg plazma zvučnika koji je interesantan ali nije za svakodnevnu primjenu.

Ključne riječi: dinamički zvučnik, elektrodinamički zvučnik, širokopojasni zvučnik, niskotonski zvučnik, srednjotonski zvučnik, visokotonski zvučnik, elektrostatski zvučnik, piezoelektrični zvučnik, plazma zvučnik, izvedba, konstrukcija, materijali.

## ABSTRACT

In first part of the final paper was described basic physical principles of work electroacoustic converters. It is based on today 's versions of speakers, on their constructive problems and materials used for their production. Work of electroacoustic converters are described through characteristic and mathematical expressions. Final paper is divided on dynamic, electrostatic and piezoelectric converters. Most described converters are in greatly use today, but in final paper are described some of them that are not suitable in application. In second part of the final paper was described work and construction of my personal plasma speaker which is very interesting, but it is not for every-day use.

Key words: dynamic speaker, electrodynamic speaker, broadband speaker, subwoofer speaker, midrange speaker, loudspeaker, electrostatic speaker, piezoelectric speaker, plasma speaker, performance, version, construction, materials.

## ŽIVOTOPIS

Dinko Milojević rođen je 16.03.1994. godine u Našicama gdje je sa vrlo dobrim uspjehom pohađao osnovnu školu „Dore Pejačević ”, te srednju školu „Isidora Kršnjavog ” koju završava 2012. Godine. Na preddiplomski studij elektrotehnike na Elektrotehničkom fakultetu u Osijeku se upisuje 2012. Godine. Bivši je korisnik državne stipendije koju dodjeljuje Ministarstvo znanosti, obrazovanja i sporta Republike Hrvatske i stipendije grada Našica.

Tijekom školovanja sudjelovao je na općinskim i županijskim natjecanjima iz zemljopisa u osnovnoj školi. Do početka studiranja aktivno se bavio treniranjem kickboxinga te je ostvario odlične rezultate u profesionalnim natjecanjima.

Napredno se služi računalom (MS Office) te dobro vlada engleskim jezikom u govoru i pismu.

Nakon završetka preddiplomskog studija namjera mu je upisati diplomski studij na Elektrotehničkom fakultetu u Osijeku, te po završetku studija baviti se sportom i raditi u struci.

**PRILOZI**

**PRILOG P.1.**

**Data sheet TL 494**

**PRILOG P.2.**

**Data sheet IRFP 250N**