

Harmonijski tokovi snaga

Rusan, Marko

Master's thesis / Diplomski rad

2022

Degree Grantor / Ustanova koja je dodijelila akademski / stručni stupanj: **Josip Juraj Strossmayer University of Osijek, Faculty of Electrical Engineering, Computer Science and Information Technology Osijek / Sveučilište Josipa Jurja Strossmayera u Osijeku, Fakultet elektrotehnike, računarstva i informacijskih tehnologija Osijek**

Permanent link / Trajna poveznica: <https://um.nsk.hr/um:nbn:hr:200:631190>

Rights / Prava: [In copyright](#) / [Zaštićeno autorskim pravom.](#)

Download date / Datum preuzimanja: **2024-07-14**

Repository / Repozitorij:

[Faculty of Electrical Engineering, Computer Science and Information Technology Osijek](#)



SVEUČILIŠTE JOSIPA JURJA STROSSMAYERA U OSIJEKU

**FAKULTET ELEKTROTEHNIKE, RAČUNARSTVA I
INFORMACIJSKIH TEHNOLOGIJA**

Sveučilišni diplomski studij

HARMONIJSKI TOKOVI SNAGA

Diplomski rad

Marko Rusan

Osijek, 2022.

**FERIT**FAKULTET ELEKTROTEHNIKE, RAČUNARSTVA
I INFORMACIJSKIH TEHNOLOGIJA **OSIJEK****Obrazac D1: Obrazac za imenovanje Povjerenstva za diplomski ispit**

Osijek, 07.07.2022.

Odboru za završne i diplomske ispite

Imenovanje Povjerenstva za diplomski ispit

Ime i prezime Pristupnika:	Marko Rusan
Studij, smjer:	Diplomski sveučilišni studij Elektrotehnika
Mat. br. Pristupnika, godina upisa:	D-1349, 11.10.2020.
OIB studenta:	19946886869
Mentor:	Izv. prof. dr. sc. Krešimir Fekete
Sumentor:	
Sumentor iz tvrtke:	
Predsjednik Povjerenstva:	Izv. prof. dr. sc. Zvonimir Klaić
Član Povjerenstva 1:	Izv. prof. dr. sc. Krešimir Fekete
Član Povjerenstva 2:	Ružica Kljajić, mag. ing. el.
Naslov diplomskog rada:	Harmonijski tokovi snaga
Znanstvena grana diplomskog rada:	Elektroenergetika (zn. polje elektrotehnika)
Zadatak diplomskog rada:	Pomoću računalnog programa izvršiti proračun harmonijskih tokova snaga u mreži sa OiE.
Prijedlog ocjene pismenog dijela ispita (diplomskog rada):	Izvrstan (5)
Kratko obrazloženje ocjene prema Kriterijima za ocjenjivanje završnih i diplomskih radova:	Primjena znanja stečenih na fakultetu: 3 bod/boda Postignuti rezultati u odnosu na složenost zadatka: 3 bod/boda Jasnoća pismenog izražavanja: 2 bod/boda Razina samostalnosti: 3 razina
Datum prijedloga ocjene od strane mentora:	07.07.2022.
Potvrda mentora o predaji konačne verzije rada:	<i>Mentor elektronički potpisao predaju konačne verzije.</i>
	Datum:

**FERIT**FAKULTET ELEKTROTEHNIKE, RAČUNARSTVA
I INFORMACIJSKIH TEHNOLOGIJA **OSIJEK****IZJAVA O ORIGINALNOSTI RADA**

Osijek, 21.07.2022.

Ime i prezime studenta:	Marko Rusan
Studij:	Diplomski sveučilišni studij Elektrotehnika
Mat. br. studenta, godina upisa:	D-1349, 11.10.2020.
Turnitin podudaranje [%]:	9

Ovom izjavom izjavljujem da je rad pod nazivom: **Harmonijski tokovi snaga**

izrađen pod vodstvom mentora Izv. prof. dr. sc. Krešimir Fekete

i sumentora,

moj vlastiti rad i prema mom najboljem znanju ne sadrži prethodno objavljene ili neobjavljene pisane materijale drugih osoba, osim onih koji su izričito priznati navođenjem literature i drugih izvora informacija. Izjavljujem da je intelektualni sadržaj navedenog rada proizvod mog vlastitog rada, osim u onom dijelu za koji mi je bila potrebna pomoć mentora, sumentora i drugih osoba, a što je izričito navedeno u radu.

Potpis studenta:

SADRŽAJ

1. UVOD	1
1.1. ZADATAK DIPLOMSKOG RADA	2
2. PREGLED PODRUČJA TEME	3
3. VIŠI HARMONICI	5
3.1. VRSTE VIŠIH HARMONIKA U ELEKTROENERGETSKIM SUSTAVIMA	7
3.2. IZVORI POJAVE VIŠIH HARMONIKA U MREŽI	9
3.2.1. Utjecaj obnovljivih izvora energije na pojavu harmonika	10
3.3. POKAZATELJI HARMONIJSKIH IZOBLIČENJA I MJERNIH PRAVILA	11
3.4. POSLJEDICE POJAVE VIŠIH HARMONIKA U MREŽI	12
3.5. METODE ZA UBLAŽAVANJE UTJECAJA VIŠIH HARMONIKA U MREŽI	13
3.5.1. Smanjenje intenziteta harmonijskih struja	13
3.5.2. Ugradnja filtara	14
3.5.3. Promjena rezonantne frekvencije sustava	15
4. TOKOVI SNAGA U PRISUSTVU VIŠIH HARMONIKA	16
4.1. HARMONIJSKI TOKOVI SNAGA	16
4.2. KLASIFIKACIJA ALGORITAMA HARMONIJSKIH TOKOVA SNAGA	17
4.3. ALGORITMI HARMONIJSKIH TOKOVA SNAGA	18
4.3.1. Harmonijski tokovi snaga temeljeni na Newtonovoj metodi	18
4.3.2. Odvojeni harmonijski tokovi snaga	21
4.3.3. Brzi harmonijski tokovi snaga	22
4.3.4. Modificirani brzo odvojeni tokovi snaga	23
4.3.5. Neizraziti (Fuzzy) harmonijski tokovi snaga	24
4.3.6. Probabilistički harmonijski tokovi snaga	25
4.3.7. Modularni harmonijski tokovi snaga	26
5. SIMULACIJA U PROGRAMSKOM PAKETU DIGSILENT POWERFACTORY	27
5.1. OPIS SUSTAVA I MODIFIKACIJA POSTOJEĆEG MODELA DISTRIBUCIJSKE MREŽE	27
5.2. OPIS SCENARIJA U SIMULACIJI	31
5.3. MODELIRANJE HARMONIKA MREŽE	32
5.4. MODELIRANJE HARMONIKA KOD PUNIONICE ELEKTRIČNIH VOZILA	33
5.5. MODELIRANJE HARMONIKA KOD FOTONAPONSKIH SUSTAVA	40

6. SIMULACIJA I ANALIZA HARMONIJSKIH TOKOVA SNAGA	43
6.1. REZULTATI PRORAČUNA ZA PRVI SCENARIJ	44
6.2. REZULTATI PRORAČUNA ZA DRUGI SCENARIJ.....	45
6.2.1. Punionica električnih vozila radi sa 7 % nazivne snage	45
6.2.2. Punionica električnih vozila radi sa 85 % nazivne snage	47
6.3. REZULTATI PRORAČUNA ZA TREĆI SCENARIJ	48
6.3.1. Uključivanje fotonapona uz punionicu el. vozila koja radi sa 7 % nazivne snage	48
6.3.2. Uključivanje fotonapona uz punionicu el. vozila koja radi sa 85 % nazivne snage	50
6.4. USPOREDBA REZULTATA PRORAČUNA ZA TRI SCENARIJA	51
7. ZAKLJUČAK	54
POPIS KORIŠTENE LITERATURE	55
SAŽETAK.....	57
ABSTRACT	57
ŽIVOTOPIS	58
PRILOZI	59

1. UVOD

Harmonici, koji se odnose na kvalitetu električne energije, definiraju se kao sinusni naponi ili struje s frekvencijama koje su cjelobrojni višekratnici osnovne frekvencije elektroenergetskog sustava. Valni oblici struje ili napona bi trebali biti savršenog sinusnog valnog oblika bez ikakvih izobličenja, no ako su oni izobličeni od svog idealnog oblika, to će se nazivati harmonijskim izobličenjima. Takvo harmonijsko izobličenje može nastati iz mnogih razloga. Harmonijsko izobličenje bilo je manje u prošlosti kada je dizajn energetske sustava bio vrlo jednostavan i konzervativan, no u današnje vrijeme korištenjem složenih dizajna u industriji, povećana je i harmonijska distorzija. Najpoznatiji i najčešći pokazatelj izobličenja je ukupno harmonijsko izobličenje (*engl. Total Harmonic Distortion, THD*), koji definiramo kao omjer srednje vrijednosti harmonijskog sadržaja i srednje vrijednosti osnovne veličine te ga izražavamo kao postotak osnovne vrijednosti. Prema standardu EN 50160 [1], THD napona treba biti manji ili jednak 8 % jer u suprotnom dolazi do narušavanja kvalitete električne energije.

Posljednjih godina, tijekom kojih je uslijedila sve veća upotreba uređaja energetske elektronike, kvaliteta električne energije uz energetske učinkovitost postala je važan pojam koji zbog svojih prednosti sve više dobiva pozornosti od strane stručnjaka za njegovo istraživanje. Tako su autori u literaturi [2] istraživali najrašireniju metodologiju za identifikaciju izvora harmonijskih izobličenja, dok su u literaturi [3] ukazali na zabrinjavajuću činjenicu da broj opterećenja koji uzrokuju harmonike stalno u porastu te da se njihovim spajanjem na mrežu povećavaju izobličenja. U literaturama [4, 5] autori su prikazali proračun tokova snaga u postojanju naponskih i strujnih harmonika u distributivnim mrežama te preformulirali Newton - Raphsonovu metodu kako bi se omogućilo uključivanje nelinearnih opterećenja koja dovode do harmonijskih signala, a koji se šire kroz elektroenergetski sustav. Stručnjaci su također u literaturama [6, 7] predstavili utjecaj distribuirane proizvodnje harmonika te analizirali učinke koji se odnose na gubitke snaga primjenom nelinearnih potrošača koji su najviše rasprostranjeni u domaćinstvima i kancelarijama. Razmatran je i novi uređaj za detekciju i mjerenje harmonika koji se, kako autori u literaturi [8] navode, u odnosu na standardne uređaje razlikuje po tome što može razlikovati parne harmonike od neparnih. S obzirom na značajnu integraciju obnovljivih izvora energije u električnu mrežu te na to da se harmonici mogu proizvesti korištenjem izmjenjivača, pretvarača i drugih energetske elektroničkih uređaja, autori su u literaturi [9] istraživali utjecaj fotonaponskog sustava priključenog na niskonaponsku razdjelnu mrežu u Hrvatskoj te proveli ispitivanja harmonijskog ponašanja struje fotonaponskog postrojenja.

U skladu s tim, ovaj diplomski rad proširuje istraživanje dano u literaturi [9]. S obzirom na to da mreža obično opskrbljuje mnoga nelinearna opterećenja koja uzrokuju izobličenu struju pa kako bi se razmotrio i taj utjecaj, modeliran je još jedan izvor harmonika na postojećoj ispitnoj mreži u [9], a to je stanica za punjenje električnih vozila. Harmonijske struje se injektiraju nizom nelinearnih opterećenja, pa različita nelinearna opterećenja zahtijevaju posebno modeliranje, gdje je potreban poseban model za svako opterećenje. Znači, ispitna mreža je prvi puta predstavljena u [9], a modelirana je u računalnom programu DIgSilent PowerFactory koji se upotrebljava za harmonijske tokove snaga. U svrhu istraživanja, harmonijski tokovi snaga izvode se za različite scenarije: kada se u obzir uzimaju samo harmonici napona 10 kV srednjenaponske (SN) mreže, kada se u obzir uzimaju harmonici SN mreže i punionice električnih vozila te kada se u mrežu injektiraju i harmonici fotonaponskih sustava. Podaci za punionicu električnih vozila dobiveni su realnim mjerenjima sa stvarne punionice prema normi HRN EN 50160:2012, dok su podaci za harmonijski spektar napona 10 kV distribucijske mreže dobiveni iz istog mjerenja. Podaci harmonika za fotonapone preuzeti su iz [9], pod pretpostavkom da će svako treće kućanstvo instalirati fotonapone. Svrha analize je utvrditi hoće li punionica električnih vozila i fotonaponsko postrojenje proizvesti negativne učinke na napon sustava te hoće li ukupno harmonijsko izobličenje napona biti ispod dozvoljene vrijednosti od 8 %.

Struktura rada započinje s pregledom područja teme u poglavlju II i sa osnovnim pogledom na više harmonike u poglavlju III. Objasnjeno je kako viši harmonici nastaju, koje su njihove posljedice te metode koje se upotrebljavaju za njihovo uklanjanje ili barem smanjenje. Zatim se u poglavlju IV nastavlja na raspravu o tokovima snaga u prisustvu viših harmonika te na algoritme harmonijskih tokova snaga i njihove klasifikacije. Budući da u današnje vrijeme raste broj obnovljivih izvora energije, a koji upotrebljavaju pretvarače u svrhu pretvorbe istosmjerne struje u izmjeničnu, oni predstavljaju izvore harmonika. Zbog toga je u poglavlju V predstavljena ispitna mreža sa obnovljivim izvorima energije, opisani su svi njezini elementi i scenariji u svrhu istraživanje te su modelirani harmonici za različite izvore. U poglavlju VI dani su rezultati simulacije i rasprava u vezi njih, dok je zaključak predstavljen u poglavlju VII.

1.1. Zadatak diplomskog rada

Opisati i definirati više harmonike, izvore, posljedice i metode za njihovo ublažavanje. Dati pregled algoritama harmonijskih tokova snaga. Pomoću računalnog programa izvršiti proračun harmonijskih tokova snaga u mreži sa obnovljivim izvorima energije.

2. PREGLED PODRUČJA TEME

U navedenoj literaturi [2] autori su razmatrali harmonijska izobličenja. U radu se istražuje najraširenija (najpoznatija) metodologija za identifikaciju izvora harmonijskih izobličenja koja se temelji na određivanju smjera harmonijskog toka snage usporedbom osnovnih i harmonijskih signala snaga. Korištenjem ekvivalentnog sklopa prikazana je povezanost između napajanja i općeg potrošača, te je prikazana i ovisnost harmonijskog toka snage o radnim karakteristikama i parametrima napajanja i potrošača na temelju jednadžbe prijenosa snage koja je primijenjena na pojedine frekvencije. Iz navedene jednadžbe zaključilo se je da smjer toka snage ovisi i o faznom kutu harmonijske struje koji odgovara opskrbi i potrošaču, što znači da smjer snage može biti pogodan iako se veličine drže na konstantnoj vrijednosti.

U literaturi [3] autori govore o zabrinjavajućoj činjenici da broj opterećenja, koja s električnog stajališta zagađuju mrežu, stalno u porastu te kako se njihovim spajanjem na električnu mrežu uzrokuju značajna izobličenja. Zbog toga u radu predlažu metodu temeljnu na procjeni harmonijskih snaga, odnosno utvrđivanju je li izvor koji uzrokuje harmonijska izobličenja u strujama i naponima trofaznog sustava zagađuje opterećenje spojeno nakon sekcije ili izobličenje linijskih napona. Spomenuta metoda i virtualni instrument, koji je realiziran za implementaciju predložene metode, pokazali su se učinkoviti u identificiranju opterećenja u trofaznim mrežama.

Autori u literaturi [4] prikazali su rezultate proračuna tokova snaga u postojanju naponskih i strujnih harmonika u distributivnim mrežama, a koji su ostvareni raspregnutim postupkom za proračun harmonijskih tokova snaga u radijalnim mrežama sa nelinearnim potrošačima. Rezultati proračuna pokazali su efikasnost primjene ovakvog postupka u rješavanju vrlo složenog i kompleksnog problema. Cilj ovog rada bio je napraviti algoritam za proračun harmonijskih tokova snaga koji bi se mogao primijeniti i za druge probleme iz područja elektroenergetskih mreža (analize, eksploatacije, planiranja).

Poznata Newton - Raphsonova iterativna metoda, koja se upotrebljava za rješavanje sustava nelinearnih algebarskih jednadžbi, se danas koristi u gotovo svim modernim računalnim programima za proračun tokova snaga. U literaturi [5] autori su Newton - Raphsonovu metodu preformulirali kako bi se omogućilo uključivanje nelinearnih opterećenja koja dovode do harmonijskih signala, a koji se šire kroz elektroenergetski sustav. Zaključili su da je moguće proširiti Newton-Raphsonovu metodu za proučavanje tokova snaga kako bi se uključili harmonici porastom broja kontinuiranih algebarskih nelinearnih jednadžbi, pri čemu Jacobijeva matrica znatno veća, a izvori harmonijskih signala su nelinearna opterećenja koja se moraju detaljno modelirati.

Kako zbog kontinuiranog povećanja iskorištenja opreme energetske elektronike dolazi do harmonijskih problema, a s obzirom na to da njihovim širenjem kroz elektroenergetski sustav dolazi do izobličenja, gubitaka snage, debalansiranja sustava itd., u literaturi [6] autori su predstavili tok opterećenja distribucijskog sustava i harmonijski tok opterećenja za radijalni IEEE sustav sa 33 sabirnice. Na temelju toga predstavili su utjecaj distribuirane proizvodnje na harmonike. Proračunom su dobiveni rezultati koji pokazuju da optimalna alokacija distribuirane proizvodnje može smanjiti harmonijska izobličenja, a prije svega gubitke sustava.

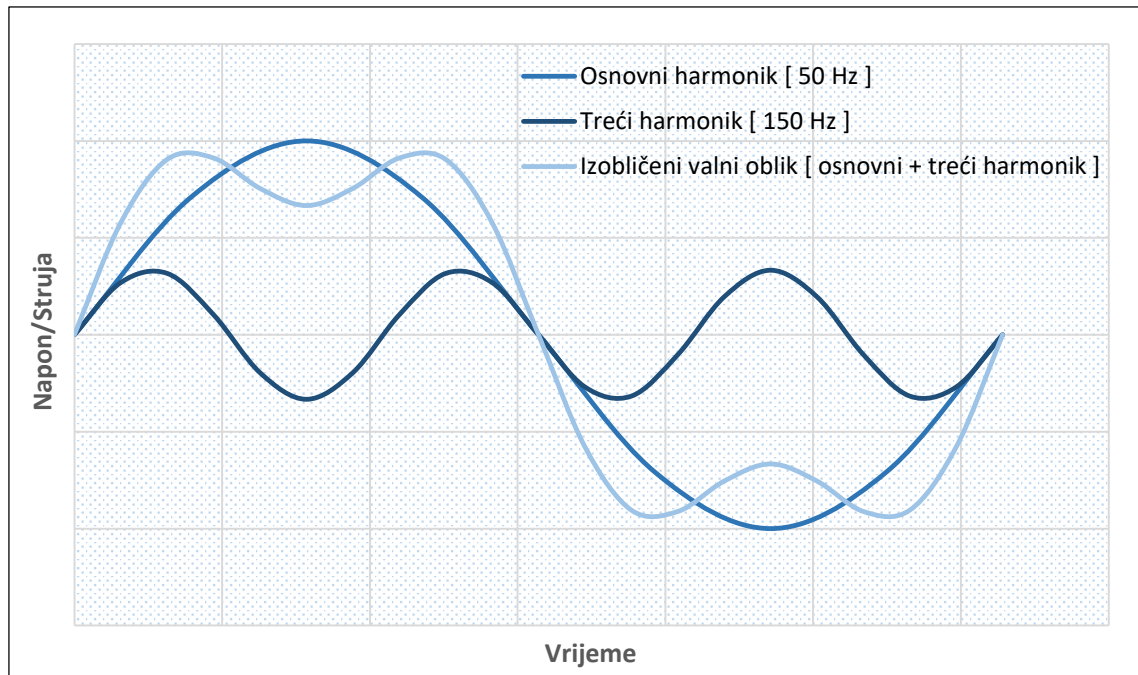
U literaturi [7] analizirani su učinci koji se manifestiraju u elektroenergetskom sustavu zbog postojanja harmonika. Spomenuti učinci se odnose na gubitke snaga primjenom nelinearnih potrošača koji su najviše rasprostranjeni u domaćinstvima i kancelarijama, a rezultati pokazuju značaj tih gubitaka. Stoga autori u spomenutoj literaturi ukazuju da uvođenje reaktivne snage u tarifni sistem i zamjene elektromehaničkih brojila sa elektronskim nije dovoljno te kako se problem ne može riješiti s uvođenjem različitih filtra na efikasan način već je potrebno stvoriti vrlo kompleksne filtre koji na kraju znatno povećavaju cijenu uređaja.

Kao što je poznato, harmonici su uzimaju kao jedna od osnovnih karakteristika za kvalitetu električne energije, pa je zbog toga u današnje vrijeme vrlo važno imati ekonomičan i točni mjerni uređaj za harmonike. U literaturi [8] autori su predstavili novi uređaj za detekciju i mjerenje harmonika, koji se u odnosu na tradicionalne uređaje električne energije, razlikuje po tome što može razlikovati parne harmonike od neparnih harmonika. Rezultati pokazuju da uređaj daje točniji odziv i može ispuniti funkciju analize harmonijskih tokova snaga te funkcije prikaza i mrežne komunikacije.

Poboljšanjem i smanjenjem troškova tehnologija, te zalaganjem za obnovljive izvore energije u svrhu zaštite okoliša dolazi do sve veće upotrebe fotonaponskih (PV) sustava u mnogim zemljama, pa tako i u Hrvatskoj. Zbog toga autori u literaturi [9] istražuju utjecaj fotonaponskog sustava priključenog na niskonaponsku razdjelnu mrežu u Hrvatskoj, te provode ispitivanja harmonijskog ponašanja struje PV postrojenja. Na temelju izmjerenih podataka razvijen je model za simulaciju harmonijskog utjecaja na proširenje stambenih PV postrojenja. Dobiveni rezultati su indikativni, odnosno model je fleksibilan, što znači da se može primijeniti na bilo kojoj varijanti mreže i fotonaponskog sustava.

3. VIŠI HARMONICI

Kvaliteta električne energije predstavlja vrlo značajan segment elektroenergetskih sustava i električnih strojeva. Problem s kvalitetom električne energije uočen je davnih dana, gdje je taj problem umanjen poboljšanjima u projektiranju i održavanju sustava. Međutim, pojavom nelinearnih potrošača u distributivnim mrežama dolazi do brojnih negativnih učinaka koji utječu na mrežu i ostale priključene potrošače. Jedan od tih negativnih učinaka je i deformacija sinusnog valnog oblika, a to se može vidjeti na slici 3.1.



Slika 3.1. Izobličeni sinusni valni oblik jednak zbroju osnovnog i trećeg harmonika

Osnovni razlog deformacije napona (struje) može biti različit i povezan za brojne aspekte rada elektroenergetskog sustava kao i djelovanja okoline na njega. Rezultat deformacije valnih oblika napona i struja iskazuje se harmonijskim frekvencijama, koje su cjelobrojni višekratnici osnovne frekvencije (npr. 50 Hz u Europi) elektroenergetskog sustava. Takve više frekvencije, u odnosu na osnovne, su oblik električnog onečišćenja poznatog pod nazivom harmonici u elektroenergetskom sustavu [10].

Nelinearni potrošači uzimaju iz mreže struju nesinusoidnog oblika, koja se po Fourier-u može rastaviti na struju sinusoidnog oblika osnovne frekvencije i na sinusoidne struje viših frekvencija. Na temelju toga se može zaključiti da potrošače, koji uzimaju takvu struju iz mreže, to čini glavnim izvorima viših harmonika struje, no o samim izvorima harmonika će više biti rečeno u nastavku ovog rada.

Svaki član u Fourierovom nizu predstavlja harmonijsku komponentu izobličenog valnog oblika. Stoga se nesinusoidni valni oblici napona i struje mogu definirati kao [11]:

$$\begin{aligned} u(t) &= U_{DC} + \sum_{h=1}^n U^{(h)}_{rms} \cdot \cos(h \cdot \omega_o \cdot t + \alpha_h) \\ &= U_{DC} + u^{(1)}(t) + u^{(2)}(t) + \dots + u^{(n)}(t) \end{aligned} \quad (3-1)$$

$$\begin{aligned} i(t) &= I_{DC} + \sum_{h=1}^n I^{(h)}_{rms} \cdot \cos(h \cdot \omega_o \cdot t + \beta_h) \\ &= I_{DC} + i^{(1)}(t) + i^{(2)}(t) + \dots + i^{(n)}(t) \end{aligned} \quad (3-2)$$

gdje je:

ω_o - osnovna frekvencija,

h - harmonijski red,

$U^{(h)}_{rms}, I^{(h)}_{rms}$ - efektivne vrijednosti amplitude napona i struje

α_h, β_h - fazni pomaci napona i struje za h-ti harmonik

U sinusoidnim uvjetima, kada $u(t)$ i $i(t)$ sadrže samo komponente osnovne frekvencije, poznate su četiri standardne veličine povezane sa snagom:

1. Fundamentalna prividna snaga (S_1), umnožak efektivnog napona i struje
2. Fundamentalna aktivna snaga (P_1), prosječna brzina isporuke električne energije
3. Fundamentalna jalova snaga (Q_1), dio prividne snage koji je oscilatorni
4. Faktor snage na osnovnoj frekvenciji ($\cos \theta_1 = \frac{P_1}{S_1}$)

Odnos ovih veličina definiran je jednadžbom:

$$S_1^2 = P_1^2 + Q_1^2 \quad (3-3)$$

Međutim, kada su valni oblici napona $u(t)$ i struje $i(t)$ nesinusoidni, odnosno kada sadrže harmonijske frekvencijske komponente, jednadžba (3-3) ne vrijedi. Izraz koji se upotrebljava za objašnjenje ovog neslaganja naziva se snaga izobličenja (*engl. Distortion Power, D*), kao što je navedeno u izrazu:

$$S^2 = P^2 + Q^2 + D^2 \rightarrow D = \sqrt{S^2 - P^2 - Q^2} \quad (3-4)$$

Nastajanje snage izobličenja (D) u elektroenergetskim sustavima predstavlja izuzeto kompleksno pitanje. Stoga, o tom nastajanju neće se raspravljati u ovome radu, već je spomenuto samo radi sveobuhvatnosti rada.

3.1. Vrste viših harmonika u elektroenergetskim sustavima

Redosljed harmonika može biti kategorije parnih i neparnih harmonika. Parni harmonici sadrže parne brojeve ($h = 2, 4, 6, 8, \dots$), dok neparni harmonici sadrže neparne brojeve ($h = 3, 5, 7, 9, \dots$). Osim kategorizacije harmonika u parne i neparne, postoji još jedna kategorija harmonijskog reda, a to su trostruki harmonici. Trostruki harmonici su neparni višekratnici trećih harmonika ($h = 3, 9, 15, 21, \dots$).

Harmonici struje ili napona, čija je frekvencija manja od 50Hz, odnosno ispod osnove frekvencije, nazivaju se subharmonicima. Unatoč tome što u elektroenergetskim sustavima pojava subharmonika nije česta, ipak do njih dolazi u situacijama kada je elektroenergetski sustav visoko induktivan ili kada sadrži velike kondenzatorske baterije za popravak faktora snage ili filtriranja.

Harmonijska izobličenja struje ili napona, čija frekvencija nije cjelobrojni višekratnik osnovne frekvencije, nazivaju se međuharmonicima. Glavni izvori međuharmonika su statički pretvarači frekvencije, uređaji za direktnu konverziju frekvencije, asinkroni motori, lučni uređaji i računala. Kao posljedica međuharmonika, javljaju se treperenja, niskofrekventni momenti, pregrijavanje asinkronih strojeva i neispravnost zaštitnih releja [11].

Karakteristični harmonici su harmonici reda $12 \cdot k + 1$ (pozitivan slijed), a nekarakteristični harmonici su harmonici reda $12 \cdot k - 1$ (negativan slijed), gdje je k cijeli broj. Amplitude karakterističnih i nekarakterističnih harmonika su obrnuto proporcionalne harmonijskom redu. Za smanjivanje karakterističnih harmonika velikih energetske pretvarača koriste se filtri. U situacijama kada je izmjenični sustav slab te rad nije savršeno simetričan, pojavljuju se nekarakteristični harmonici. Za smanjivanje nekarakterističnih harmonika nije ekonomično upotrebljavati filtre [11].

Vremenski harmonici su harmonici u valnim oblicima napona i struje električnih strojeva i elektroenergetskih sustava zbog zasićenja magnetske jezgre, prisutnosti nelinearnih opterećenja i nepravilnih stanja sustava (npr. kvarovi i neravnoteža). Prostorni harmonici odnose se na harmonike u vezi toka rotirajućih elektromagnetskih uređaja kao što su asinkroni i sinkroni strojevi. Glavni uzrok prostornih harmonika je nesimetrična fizička struktura magnetskih krugova statora i rotora (npr. odabir broja utora i ekscentricitet rotora). Prostorni harmonici tokovnih veza inducirat će napone vremenskih harmonika u krugovima rotora i statora koji generiraju vremenske harmonijske struje [11].

Osim gore spomenutih harmonika, postoji još nekoliko vrsta harmonika koji se pojavljuju u elektroenergetskim sustavima. Stoga u tablici 1.1, koja je prikazana na sljedećoj stranici, dane su sve vrste viših harmonika koje se javljaju u radu elektroenergetskog sustava.

Tablica 1.1. Vrste i izvori harmonika elektroenergetskog sustava [11]

Vrsta	Frekvencija	Izvor
<i>Neparni harmonici</i>	$h \cdot f_1, (h = \text{neparni})$	Nelinearna opterećenja i uređaji
<i>Parni harmonici</i>	$h \cdot f_1 (h = \text{parni})$	Poluvalni ispravljači, geomagnetske inducirane struje (GIC)
<i>Trostruki harmonici</i>	$3 \cdot h \cdot f_1 (h = 1, 2, 3, \dots)$	Neuravnoteženo trofazno opterećenje, elektronički sklopni uređaji
<i>Harmonici pozitivne sekvence</i>	$h \cdot f_1 (h = 1, 4, 7, 10, \dots)$	Rad elektroenergetskog sustava s nelinearnim opterećenjima
<i>Harmonici negativne sekvence</i>	$h \cdot f_1 (h = 2, 5, 8, 11, \dots)$	Rad elektroenergetskog sustava s nelinearnim opterećenjima
<i>Harmonici nulte sekvence</i>	$h \cdot f_1 (h = 3, 6, 9, 12, \dots)$	Neuravnotežen rad elektroenergetskog sustava
<i>Vremenski harmonici</i>	$h \cdot f_1 (h = \text{cijeli broj})$	Pretvarači izvora napona i struje, pulsno-širinski modulirani ispravljači, preklopni ispravljači i pretvarači
<i>Prostorni harmonici</i>	$h \cdot f_1 (h = \text{cijeli broj})$	Indukcijski strojevi
<i>Međuharmonici</i>	$h \cdot f_1$ ($h = \text{nije cjelobrojni}$ $\text{višeputnik od } f_1$)	Statički pretvarači frekvencije, ciklokonvertori, indukcijski strojevi, lučni uređaji, računala
<i>Subharmonici</i>	$h \cdot f_1$ ($h < 1 \text{ nije cjelobrojni}$ $\text{višeputnik od } f_1$) npr. 15, 30 Hz	Brza kontrola napajanja, subsinkrona rezonancija, velike kondenzatorske banke u visoko induktivnim sustavima, indukcijski strojevi
<i>Karakteristični harmonici</i>	$(12 \cdot k + 1) \cdot f_1 (k = \text{cijeli broj})$	Ispravljači, pretvarači
<i>Nekarakteristični harmonici</i>	$(12 \cdot k - 1) \cdot f_1 (k = \text{cijeli broj})$	Slabi i nesimetrični sustavi izmjenične struje

3.2. Izvori pojave viših harmonika u mreži

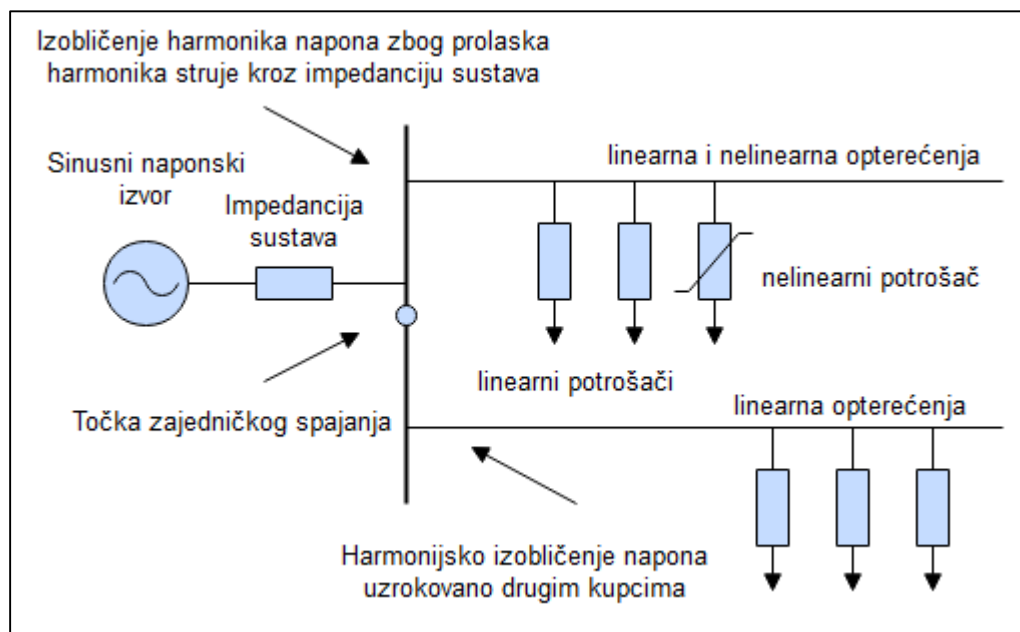
Harmonici se unutar elektroenergetskog sustava javljaju u procesu proizvodnje električne energije, prijenosu, distribuciji te krajnjih korisnika električne energije. U početku utjecaj harmonika na rad sustava nije bio značajan, praktički zanemariv, jer su u to vrijeme prevladavali linearni potrošači. Međutim, dolazi do sve veće upotrebe nelinearnih potrošača u industriji, uslužnim djelatnostima i kućanstvima. Za razliku od linearnih opterećenja, nelinearno opterećenje mijenja impedanciju s trenutnim naponom, tj. nema konstantnog odnosa između struje i napona tijekom izmjeničnog perioda, a to dovodio do pojave harmonika i njihovog širenja kroz elektroenergetski sustav (slika 3.2).

Glavni izvori viših harmonika u elektroenergetskim sustavima su nelinearni potrošači, ali izvori viših harmonika mogu biti i neki drugi nelinearni električni elementi. Općenito, izvori viših harmonika dijele se, prema mjestu nastanka, u tri skupine:

- industrija (željezare, ljevaonice, valjaonice, tvornice tekstila, stakla, papira, itd.),
- domaćinstvo (TV uređaji, laptopi, klima uređaji, mikrovalne pećnice, itd.),
- poslovne zgrade i računarski centri (printeri, fax uređaji, telefonske centrale, itd.)

Pored spomenute podjele nelinearnih potrošača, postoji i klasifikacija nelinearnih potrošača prema njihovom karakteru:

- elementi s efektom zasićenja,
- elementi čiji se radi bazira na električnom luku,
- elementi energetske elektronike.

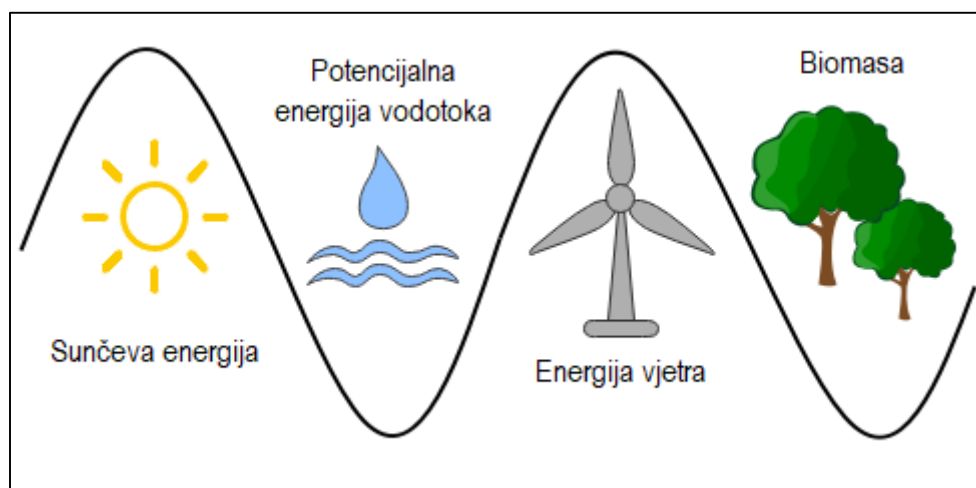


Slika 3.2. Širenje harmonika kroz elektroenergetski sustav [11]

3.2.1. Utjecaj obnovljivih izvora energije na pojavu harmonika

Cijeli svijet je predan smanjenju emisija stakleničkih plinova, a za postizanje toga cilja potrebno je značajan pomak u načinu na koji se električna energija koristi i generira. Kako bi se smanjila ovisnost o fosilnim gorivima, u današnje vrijeme zahtijevaju se značajne razine integracija obnovljivih izvora energije (OIE) u električnu mrežu (slika 3.3). Unatoč tomu što OIE pružaju brojne prednosti, njihovom velikom količinom integracija u mrežu dolazi do razvoja novih predodžbi i metoda za održavanje pouzdanog i sigurnog elektroenergetskog sustava. OIE posjeduju određene karakteristike, koje ih razlikuju od tradicionalnih izvora i koje uzrokuju pojavu harmonika.

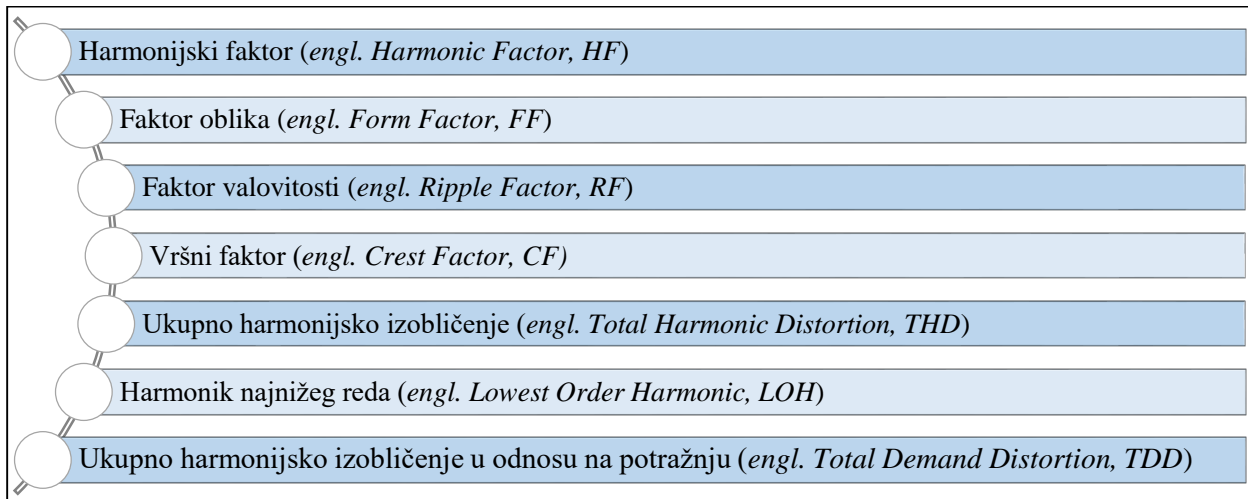
U elektranama na obnovljive izvore energije, harmonici se mogu proizvesti korištenjem izmjenjivača, pretvarača i drugih energetskelektroničkih uređaja, pa je potrebna stroga regulacija kako bi se osigurala manja razina harmonijskog izobličenja u točki zajedničkog spajanja (*engl. Point of Common Coupling – PCC*). Niske razine harmonika se toleriraju jer ne utječu na rad mreže, no povećana razina harmonika ima štetne učinke uključujući: povećane gubitke, smanjenu učinkovitost, pogrešan rad i smanjen životni vijek opreme te isključivanje zaštite od smetnji. Troškove koje uzrokuju harmonici nije lako odrediti zbog njihovog dugotrajnog djelovanja, no operatori elektroenergetskih mreža i korisnici električne energije su zaključili da je povećanje razine harmonika štetno za efikasan rad mreže, odnosno da je zapravo važnije to što oni mogu ugroziti buduću integraciju OIE.



Slika 3.3. *Obnovljivi izvori energije*

3.3. Pokazatelji harmonijskih izobličenja i mjernih pravila

Postoje brojni pokazatelji harmonijskih izobličenja koji se mogu definirati za struje i napone, a neki od njih su navedeni na slici 3.4. Njihov zadatak je da se sve kompleksne pojave, koje nastaju u vremenskoj i frekvencijskoj domeni, sažmu u vrijednost koja se dobiva jednostavnim rješavanjem matematičkih formula.



Slika 3.4. Pokazatelji harmonijskog izobličenja

Najpopularniji i najčešći indikator koji se u cijelom svijetu koristi za opisivanje kvalitete električne energije kada su u prijenosnim i distributivnim mrežama prisutni harmonici je ukupno harmonijsko izobličenje (*engl. Total Harmonic Distortion, THD*). THD definiramo kao odnos srednje vrijednosti kvadrata harmonijskog sadržaja i srednje vrijednosti temeljne veličine i izražavamo kao postotak osnovne vrijednosti [11]:

$$THD_I = \frac{\sqrt{\sum_{h=2}^{\infty} I^2_h}}{I_1} \quad THD_U = \frac{\sqrt{\sum_{h=2}^{\infty} U^2_h}}{U_1} \quad (3-6)$$

gdje je:

THD_I, THD_U – ukupno harmonijsko izobličenje struje, odnosno napona,

I_h, U_h – harmonijska komponenta struje, odnosno napona,

I_1, U_1 – nazivna struja, odnosno napon.

Uobičajena vrijednost THD-a od 5 % obično se koristi kao granica između visoke i niske razine izobličenja. Održavanjem niskih THD vrijednosti osigurat će pravilan rad i duži životni vijek opreme, pa je zbog toga vrlo važno poštovati tu granicu. Glavne prednosti THD-a su brzo mjerenje izobličenja i lako računanje, dok su glavni nedostaci to što se ne dobivaju informacije o amplitudi i gube detaljne informacije o spektru.

3.4. Posljedice pojave viših harmonika u mreži

Negativni efekti, koji mogu nastati pojavom viših harmonika, utječu na komponente sustava i opterećenja korisnika, prekomjerne gubitke i komunikacijske smetnje. Posljedice viših harmonika napona i struja možemo podijeliti na kratkotrajne i dugotrajne. Kratkotrajnim posljedicama smatraju se uništenja kondenzatora, nepotrebne prorade zaštitnih uređaja te smetnje koje utječu na telekomunikacijske sustave, dok dugotrajnim posljedicama smatraju se pregrijavanja transformatora i neutralnih vodiča, loš faktor snage i uništenja oprema.

Pojavom rezonancije, zbog prisutnosti kapaciteta u mreži, dolazi do kvarova u komponentama sustava, a najčešće na kondenzatorima. Rezonancija utječe na kondenzatorske baterije, rad zaštitnih releja, telekomunikacijske signale i na njihovu opremu itd. Kondenzatori, koji su sastavni dio kondenzatorskih baterija, su dimenzionirani tako da rade unutar predviđenih granica (110% nominalnog napona, odnosno do 135% nazivne snage), no pojavom viših harmonika te granice bivaju prekoračene, pa dolazi do pregrijavanja kondenzatora. Viši harmonici utječu i na mjerne instrumente, a koliki je njihov utjecaj ovisi isključivo o konstrukciji mjernih uređaja. Stoga, vrlo je važno poznavati postotni iznos prisustva harmonika i koliki je njihov utjecaj na ispravnost mjerenja [12].

U elektroenergetskom sustavu, transformatori su jedni od ključnih elemenata za održavanje stabilnosti i pouzdanog opskrbljivanja kupaca električnom energijom. Pojavom harmonika, u transformatorima dolazi do povećanja gubitaka u bakru i gubitaka uslijed vrtložnih struja i petlje histereze. Drugim riječima, viši harmonici izazivaju dodatna električna, termička i mehanička naprezanja koja dovode do zagrijavanja namota, a to znatno smanjuje radni vijek izolacije transformatora. Učinak viših harmonika na transformatore sličan je učinku i na generatore. Zagrijavanje generatora uzrokuju povećani gubici u željezu i u bakru. Obje veličine su direktno proporcionalne frekvenciji, pa se povećavaju s povećanjem harmonika.

Osim što harmonici stvaraju harmonijsku rezonanciju i gubitke električne energije, oni ugrožavaju pouzdani rad zaštitnih uređaja koji je neizmerno potreban. Svaki zaštitni relej mora zadovoljiti glavnim kriterijima kao što je pouzdanost, selektivnost, brzina i osjetljivost. No, harmonici narušavaju pouzdani i selektivni rad releja na način da se releji ne aktiviraju u slučaju kvara, te da zdravi dio kruga isključuju zajedno s neispravnim. Kao posljedica tih dviju pojava, cijelu sustav zaštite se ne uspijeva koordinirati [13].

3.5. Metode za ublažavanje utjecaja viših harmonika u mreži

Harmonici opterećuju sve elemente sustava – transformatore, generatore, kabele i svu opremu koja se nalazi u sustavu, dok u iznimnim slučajevima dolazi i do nepravilnog rada zaštitnih uređaja, kvarova i trajnih uništenja uređaja, a to su slučajevi kada je:

- izvor viših harmonijskih komponenti poprilično velik,
- put struja viših harmonijskih komponenti dovoljno velik da uzrokuje izobličenje napona sustava,
- odziv sustava takav da za posljedicu ima pojavu rezonancije.

Kako bi se u elektroenergetskim sustavima izbjegle interferencije, kvarovi i preopterećenja oprema te kako bi se ograničile emisije struja viših harmonika u mrežu napajanja, potrebno je ublažiti ili u potpunosti eliminirati smetnje izazvane harmonicima. Postoje tri osnovne skupine za njihovo smanjenje ili uklanjanje:

1. Smanjenje intenziteta harmonijskih struja,
→ najjednostavniji način smanjenja intenziteta harmonijskih struja proizvedenih nelinearnim potrošačima je ugradnja serijskih prigušnica
2. Ugradnja filtara,
→ obično se ugrađuju paralelno na izvore viših harmonika i njihova osnovna funkcija je da predstavljaju kratki spoj za definiranu vrijednost višeg harmonika
3. Promjena rezonantne frekvencije sustava,
→ kondenzatorske baterije mogu smanjiti vrijednost rezonantne frekvencije.

3.5.1. Smanjenje intenziteta harmonijskih struja

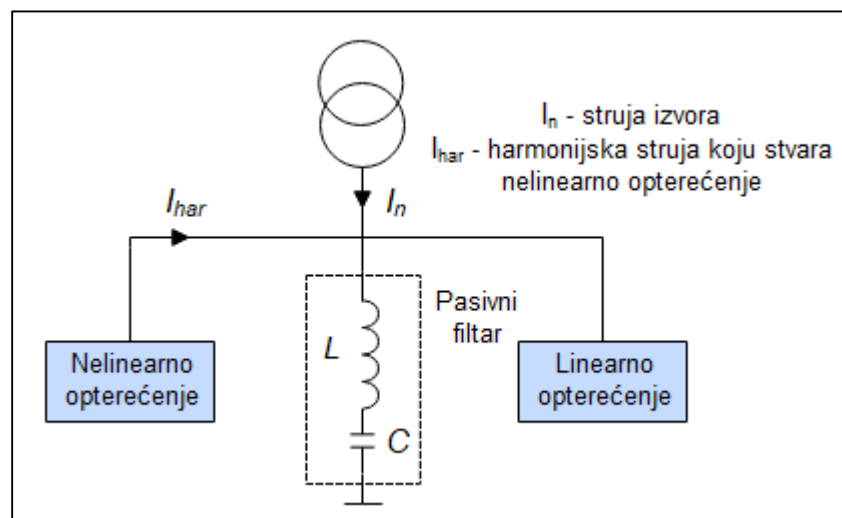
Metode smanjenja intenziteta harmonijskih struja uglavnom podrazumijevaju korigiranje modaliteta rada pogona koji uzrokuju harmonike. Takav način je zahtjevno praktično provesti, budući da utječe na cijeli proizvodni proces, no postoji mogućnost rješavanja problema prilikom faze projektiranja. Stoga, neka od rješenja koja se upotrebljavaju pri ograničavanju viših harmonika u fazi projektiranja su:

1. Postavljanjem nelinearnih opterećenja što dalje od osjetljivih prijemnika,
2. Povezivanjem namota transformatora u trokut,
3. Grupiranjem nelinearnih opterećenja, koji se priključuju na odvojene sabirnice
4. Instaliranjem transformatora, jedni transformatori napajaju nelinearna opterećenja, a drugi napajaju linearna opterećenja.

3.5.2. Ugradnja filtera

Najefikasnija mjera za suzbijanje viših harmonika je ugradnja filtera na mjestu njihovog generiranja. Filtri za više harmonike označavaju kratki spoj, pa se oni nazivaju i apsorpcijskim filtrima. Osim poboljšanja kvalitete električne energije, harmonijski filtri se mogu koristiti za korekciju faktora snage. Za takve slučajeve filter je dizajniran da prenosi rezonantne harmonijske struje, kao i osnovnu struju. Harmonijski filtri se općenito dijele na pasivne, aktivne i hibridne strukture.

Pasivni filtri, koji su najjednostavniji za implementaciju, izrađeni su od pasivnih komponenti, poput induktiviteta, kapaciteta i otpora, podešenih na harmonijske frekvencije koje treba smanjiti ili poništiti. Ugrađujemo ih blizu izvora generiranja harmonika (slika 3.5), tj. nelinearnih opterećenja, pa nam na taj način daju bolje rezultate u smanjenju harmonijskog učinka. Unatoč njihovoj jednostavnosti, oni su napravljeni od pasivnih komponenti koje crpe struju iz svojih ulaznih izvora i opterećuju strujne krugove koji su spojeni na njihove izlaze [15, 16].

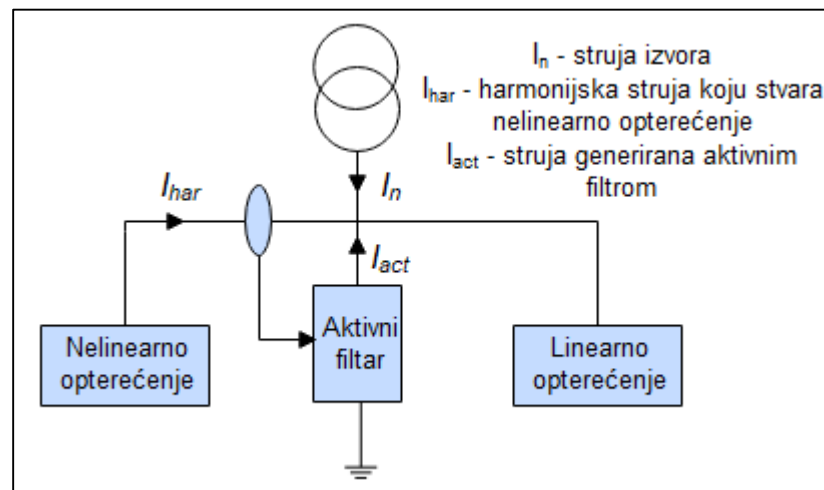


Slika 3.5. Pasivni filter priključen na mrežu [17]

Aktivni harmonijski filtri (*engl. Active Harmonic Filters, AHF*) eliminiraju ili ublažavaju harmonike na isti način kao pasivni harmonijski filtri. Postavljaju se ili serijski ili paralelno s nelinearnim opterećenjem (slika 3.6) kako bi osigurali harmonijske struje potrebne za nelinearno opterećenje i na taj način izbjegli izobličenje u elektroenergetskom sustavu. Međutim, njihova primjena nije jednostavna jer postoji mogućnost da filter smanji harmonik za koji je podešen i poveća drugi harmonik za koji nije podešen.

Princip rada temelji se na mjerenju strujnih harmonika opterećenja i generiranja istih harmonika u stvarnom vremenu, ali u suprotnoj vremenskoj fazi, na način da zbrajanje dviju struja gledano iz električne instalacije ne sadrži praktički nikakve harmonike, već samo osnove

harmonike. U usporedbi sa drugim rješenjima za smanjene harmonijskih izobličenja, aktivni filtri imaju nekoliko prednosti. Mogu djelovati na pojedine harmonike, dimenzioniraju se prema ukupnoj struji viših harmonika i potrebnoj struji za kompenzaciju jalove energije, mogu eliminirati rezonanciju, treperenje, povećati faktor snage instalacije, pružiti veću fleksibilnost jer ne ovise o opterećenju i impedanciji izvora itd. Unatoč brojnim prednostima, radi svoje složenosti oni su znatno skuplji nego pasivni filtri, ne mogu se koristiti za mala opterećenja u elektroenergetskom sustavu, te zbog prisutnosti harmonika u struji i naponu, možda neće moći riješiti problem u određenim tipičnim aplikacijama. Zbog toga u nekim situacijama kombinacija pasivnih i aktivnih filtra tzv. hibridni filter može biti dobar izbor, a na taj način bi se iskoristile prednosti koje imaju svaki od filtra. Hibridni filter se sastoji od aktivnog filtra u seriji s izvorom i pasivnog filtera paralelno povezanog s opterećenjem [18, 19].



Slika 3.6. Aktivni filter priključen na mrežu [17]

3.5.3. Promjena rezonantne frekvencije sustava

Metoda promjene rezonantne frekvencije upotrebljava se kada su u sustavu ili kod potrošača prisutne kondenzatorske baterije za kompenzaciju reaktivne energije. Rezonantna frekvencija f kondenzatorskih baterija uvijek postoji, ali ako je njihova frekvencija blizu frekvencije harmonika doći će do neželjenih negativnih posljedica. Kako bi se izbjegao utjecaj rezonancije, koja je jedan od glavnih izvora kvarova i smanjenja životnog vijeka uređaja za kompenzaciju reaktivne energije, problem se može riješiti [12]:

1. Mijenjanjem veličine kondenzatora,
2. Spajanjem prigušnice u seriju s kompenzacijskim kondenzatorom,
3. Pomicanjem kondenzatora na drugu sabirnicu, ili
4. Potpunim odvajanjem kondenzatora sa mreže.

4. TOKOVI SNAGA U PRISUSTVU VIŠIH HARMONIKA

Potpoglavlja 4.2 i 4.3 formirana su prijevodom i obradom materijala iz literature [11], tj. iz knjige *Power quality in power systems and electrical machines*, od 627 do 669 stranice.

4.1. Harmonijski tokovi snaga

Broj uređaja za proizvodnju nelinearnih harmonika priključenih na elektroenergetski sustav značajno se je povećao tijekom posljednjih nekoliko godina. Glavni razlozi za ovo povećanje uključuju poluvodičke prekidače velike snage i njihovu primjenu u ispravljačima, pretvaračima i raznim elektroničkim sklopovima, te široku upotrebu fluorescentne rasvjete. Sadašnji trend je takav da se očekuje da će se broj uređaja za proizvodnju harmonika i razine harmonika napona i struje u elektroenergetskom sustavu značajno povećati u budućnosti. Konvencionalni algoritmi tokova snaga ne dopuštaju uključivanje nelinearnih uređaja. Postoje i druge metode analize, ali većina pretpostavlja napone sabirnice osnovne frekvencije i stoga ne dopuštaju interakcije između harmonijskih napona i struja, pa su zbog toga razvijeni različiti koncepti (algoritmi) harmonijskih tokova snaga.

Konvencionalni tok snage se može proširiti na harmonijski tok snage. Temeljni tok snage formuliran je na način da su izvori energije generatori sustava, a "ponori" energije opterećenja, dok kod harmonijskog toka snage opterećenja mogu biti izvor harmonijske energije. Znači, glavni izvori energije su generatori, međutim harmonijska izobličenja se javljaju na sabirnicama koje sadrže nelinearna opterećenja, pa se ona mogu promatrati kao izvori harmonijskih signala. Stoga je nelinearno modeliranje opterećenja bitno u proračunu harmonijskog toka snage zbog značajnog doprinosa točnosti generiranih rezultata.

Drugim riječima, koncept harmonijskog toka snage u početku je uveden uključivanjem nelinearnih opterećenja u proračun tokova snaga. Zatim se proširuje na sustav koji se sastoji od više nelinearnih opterećenja, gdje se harmonijske struje injektiraju nizom nelinearnih opterećenja. Osnovne karakteristike harmonika ovise o vrsti nelinearnog opterećenja radi čega će modeliranje opterećenja biti najvažniji dio proračuna harmonijskog toka snage. Različita nelinearna opterećenja zahtijevaju posebno modeliranje, pa je za sustav koji uključuje nekoliko vrsta nelinearnih opterećenja, potreban poseban model za svako nelinearno opterećenje. Osim modeliranja nelinearnih opterećenja, za klasifikaciju algoritama harmonijskih tokova snaga upotrebljavaju se i uvjeti sustava (jednofazni, trofazni, simetrični, nesimetrični) te pristupi rješenju (spojeni, odvojeni).

4.2. Klasifikacija algoritama harmonijskih tokova snaga

Za klasifikaciju algoritama harmonijskih tokova snaga upotrebljavaju se sljedeći kriteriji:

a) Tehnike modeliranja (vremenska domena, frekvencijska domena)

Nelinearna opterećenja mogu se modelirati u vremenskoj i/ili frekvencijskoj domeni. Modeliranje vremenske domene temelji se na analizi prolaznog stanja, dok modeliranje frekvencijske domene koristi proces skeniranja frekvencije za izračunavanje frekvencijskog odziva sustava. Modeliranje vremenske domene zahtijeva detaljan prikaz uređaja koji povećava složenost problema što rezultira pretjerano dugim vremenom izračunavanja. Stoga se metode frekvencijske domene obično koriste za harmonijsku analizu kako bi se smanjio računski naboj. Za nelinearna opterećenja koja se mogu predstaviti kao izvori struje neovisni o naponu, model frekvencijske domene može se primijeniti za analizu harmonijskog toka snage.

b) Uvjeti sustava (jednofazni, trofazni, simetrični, nesimetrični)

Za jednofazne i simetrične trofazne sustave dovoljno je upotrijebiti jednofazne harmonijske modele. Nesimetrične harmonijske uvjete obično nameću konfiguracija sustava, poremećaji i nelinearna opterećenja. Iako rješenja za nesimetrične harmonijske tokove snaga postoje, ona su relativno komplicirana i zahtijevaju veliku memoriju i dosta vremena za računanje.

c) Pristupi rješenju (spojeni, odvojeni)

Općenito, harmonijski tok snage može se klasificirati na spojeni i odvojeni pristup. Spojeni pristup rješava sve harmonijske redove istovremeno. Ovaj pristup ima dobru točnost, ali može dovesti do većeg računskog troška jer problem postaje prilično kompliciran. Također zahtijeva točnu formulaciju nelinearnih opterećenja koja su ponekad praktički nedostupna što rezultira ograničenom primjenom. Dok odvojena metoda pretpostavlja da se sprega između harmonijskih redova može racionalno zanemariti, omogućujući izračune koji se mogu provesti zasebno za svaki harmonijski red. Ovaj pristup zahtijeva manje računalne troškove. Nadalje, budući da se nelinearna opterećenja modeliraju s harmonijskim izvorima struje ili napona, bit će ih lako uključiti u proračune korištenjem izmjerenih nesinusoidnih valnih oblika struje i/ili napona. Za sustav koji opslužuje više nelinearnih opterećenja, različite vrste nelinearnih opterećenja mogu se lako uključiti u izračune istovremeno uzimajući u obzir harmonijske struje koje ubrizgavaju nelinearna opterećenja.

4.3. Algoritmi harmonijskih tokova snaga

Na temelju navedenih kriterija za klasifikaciju algoritama u poglavlju 4.2, algoritmi harmonijskih tokova snaga mogu se klasificirati na sljedeći način:

1. Harmonijski tokovi snaga temeljeni na Newtonovoj metodi
2. Odvojeni harmonijski tokovi snaga
3. Brzi harmonijski tokovi snaga
4. Modificirani brzo odvojeni tokovi snaga
5. Neizraziti harmonijski tokovi snaga
6. Probabilistički harmonijski tokovi snaga
7. Modularni harmonijski tokovi snaga

4.3.1. Harmonijski tokovi snaga temeljeni na Newtonovoj metodi

Newtonova metoda se provodi prisiljavanjem odgovarajućih neusklađenosti, $\Delta\bar{M}$, na nulu pomoću Jacobijeve matrice \bar{J} i dobivanjem odgovarajućih korektivnih članova $\Delta\bar{U}^{(\xi)} = \bar{U}^{(\xi)} - \bar{U}^{(\xi+1)}$, gdje ξ predstavlja broj iteracije:

$$\Delta\bar{M} = \bar{J}\Delta\bar{U}^{(\xi)} \quad (4-1)$$

Vektor neusklađenosti $\Delta\bar{M}$ za harmonijski tok snage definira je kao:

$$\Delta\bar{M} = [\Delta\bar{W}, \Delta\bar{I}^{(5)}, \dots, \Delta\bar{I}^{(L)}, \Delta\bar{I}^{(1)}]^t \quad (4-2)$$

gdje je $\Delta\bar{W}$ vektor snage neusklađenosti i $\Delta\bar{I}^{(5)}, \dots, \Delta\bar{I}^{(L)}, \Delta\bar{I}^{(1)}$ vektor harmonijske strujne neusklađenosti, uključujući osnovni harmonik.

Osnovna strujna neusklađenost definirana je za nelinearne sabirnice gdje se sve struje (npr. linijske struje i nelinearne struje opterećenja) odnose na referentnu sabirnicu:

$$\Delta\bar{I}^{(1)} = [\bar{I}_{r,m}^{(1)} + \bar{G}_{r,m}^{(1)}, \bar{I}_{i,m}^{(1)} + \bar{G}_{i,m}^{(1)}, \dots, \bar{I}_{r,n}^{(1)} + \bar{G}_{r,n}^{(1)}, \bar{I}_{i,n}^{(1)} + \bar{G}_{i,n}^{(1)}]^t \quad (4-3)$$

a neusklađenost harmonijske struje definirana je za linearne i nelinearne sabirnice uključujući referentnu sabirnicu:

$$\Delta\bar{I}^{(h)} = [\bar{I}_{r,1}^{(h)}, \bar{I}_{i,1}^{(h)}, \dots, \bar{I}_{r,m-1}^{(h)}, \bar{I}_{i,m-1}^{(h)}, \bar{I}_{r,m}^{(h)} + \bar{G}_{r,m}^{(h)}, \bar{I}_{i,m}^{(h)} + \bar{G}_{i,m}^{(h)}, \dots, \bar{I}_{r,n}^{(h)} + \bar{G}_{r,n}^{(h)}, \bar{I}_{i,n}^{(h)} + \bar{G}_{i,n}^{(h)}]^t \quad (4-4)$$

gdje su $\bar{G}_{r,m}^{(h)}$, $\bar{G}_{i,m}^{(h)}$ nelinearne komponente struje opterećenja (odnose se na referentnu sabirnicu) i $\bar{I}_{r,m}^{(h)}$, $\bar{I}_{i,m}^{(h)}$ komponente linijske struje.

Jacobijeva matrica je definirana:

$$\bar{J} = \begin{bmatrix} \frac{\partial \Delta P_2}{\partial \delta_2} & \frac{\partial \Delta P_2}{\partial V_2} & \dots & \frac{\partial \Delta P_2}{\partial \delta_n} & \frac{\partial \Delta P_2}{\partial V_n} \\ \frac{\partial \Delta Q_2}{\partial \delta_2} & \frac{\partial \Delta Q_2}{\partial V_2} & \dots & \frac{\partial \Delta Q_2}{\partial \delta_n} & \frac{\partial \Delta Q_2}{\partial V_n} \\ \vdots & \vdots & \dots & \vdots & \vdots \\ \frac{\partial \Delta P_n}{\partial \delta_2} & \frac{\partial \Delta P_n}{\partial V_2} & \dots & \frac{\partial \Delta P_n}{\partial \delta_n} & \frac{\partial \Delta P_n}{\partial V_n} \\ \frac{\partial \Delta Q_n}{\partial \delta_2} & \frac{\partial \Delta Q_n}{\partial V_2} & \dots & \frac{\partial \Delta Q_n}{\partial \delta_n} & \frac{\partial \Delta Q_n}{\partial V_n} \end{bmatrix} \quad (4-5)$$

gdje je:

$$\frac{\partial \Delta P_i}{\partial \delta_i} = - \sum_{j=1}^n \gamma_{ij} V_i V_j \sin(\delta_i - \delta_j - \theta_{ij}) \quad (4-6)$$

$$\frac{\partial \Delta P_i}{\partial \delta_k} = \gamma_{ik} V_i V_k \sin(\delta_i - \delta_k - \theta_{ik}) \quad k \neq i \quad (4-7)$$

$$\frac{\partial \Delta P_i}{\partial V_i} = \sum_{j=1}^n \gamma_{ij} V_j \cos(\delta_i - \delta_j - \theta_{ij}) + 2V_i \gamma_{ii} \cos(-\theta_{ii}) \quad (4-8)$$

$$\frac{\partial \Delta P_i}{\partial V_k} = \gamma_{ik} V_i \cos(\delta_i - \delta_k - \theta_{ik}) \quad k \neq i \quad (4-9)$$

$$\frac{\partial \Delta Q_i}{\partial \delta_i} = \sum_{j=1}^n \gamma_{ij} V_i V_j \cos(\delta_i - \delta_j - \theta_{ij}) \quad (4-10)$$

$$\frac{\partial \Delta Q_i}{\partial \delta_k} = -\gamma_{ik} V_i V_k \cos(\delta_i - \delta_k - \theta_{ik}) \quad k \neq i \quad (4-11)$$

$$\frac{\partial \Delta Q_i}{\partial V_i} = \sum_{j=1}^n \gamma_{ij} V_j \sin(\delta_i - \delta_j - \theta_{ij}) + 2V_i \gamma_{ii} \sin(-\theta_{ii}) \quad (4-12)$$

$$\frac{\partial \Delta Q_i}{\partial V_k} = \gamma_{ik} V_i \sin(\delta_i - \delta_k - \theta_{ik}) \quad k \neq i \quad (4-13)$$

Jednadžba (4-1) se može prikazati u obliku matrične jednadžbe:

$$\Delta \bar{M} = \begin{bmatrix} \Delta \bar{W} \\ \Delta \bar{I}^{(5)} \\ \Delta \bar{I}^{(7)} \\ \vdots \\ \Delta \bar{I}^{(L)} \\ \Delta \bar{I}^{(1)} \end{bmatrix} = \begin{bmatrix} \bar{J}^{(1)} & \bar{J}^{(5)} & \dots & \bar{J}^{(L)} & 0 \\ \bar{Y}\bar{G}^{(5,1)} & \bar{Y}\bar{G}^{(5,5)} & \dots & \bar{Y}\bar{G}^{(5,L)} & \bar{H}^{(5)} \\ \bar{Y}\bar{G}^{(7,1)} & \bar{Y}\bar{G}^{(7,5)} & \dots & \bar{Y}\bar{G}^{(7,L)} & \bar{H}^{(7)} \\ \vdots & \vdots & \dots & \vdots & \vdots \\ \bar{Y}\bar{G}^{(L,1)} & \bar{Y}\bar{G}^{(L,5)} & \dots & \bar{Y}\bar{G}^{(L,L)} & \bar{H}^{(L)} \\ \bar{Y}\bar{G}^{(1,1)} & \bar{Y}\bar{G}^{(1,5)} & \dots & \bar{Y}\bar{G}^{(1,L)} & \bar{H}^{(1)} \end{bmatrix} \begin{bmatrix} \Delta \bar{V}^{(1)} \\ \Delta \bar{V}^{(5)} \\ \Delta \bar{V}^{(7)} \\ \vdots \\ \Delta \bar{V}^{(L)} \\ \Delta \bar{\Phi} \end{bmatrix} \quad (4-14)$$

gdje je:

$\Delta \bar{V}^{(1)}, \Delta \bar{V}^{(5)}, \dots, \Delta \bar{\Phi}$ - korekcijski vektor,

$\Delta \bar{W}$ - vektor snage neusklađenosti na svim sabirnicama osim na referentnoj,

$\Delta \bar{I}^{(1)}$ - osnovni vektor struje neusklađenosti na nelinearnim sabirnicama,

$\Delta \bar{I}^{(h)}$ – h -ti harmonijski vektor struje neusklađenosti na svim sabirnicama.

$\bar{J}^{(1)}$ - Jacobijeva $2(n - 1)$ kvadratna matrica, koja odgovara Jacobijanu osnovnog toka snage, i

$\bar{J}^{(h)}$ – Jacobijev harmonik $h \neq 1$ s dimenzijama $2(n - 1) \times 2n$.

Parcijalne derivacije se određuju pomoću matrice harmonijske admitancije $\bar{Y}^{(h)}_{bus}$ i harmonijskih napona:

$$\bar{Y}\bar{G}^{(h,j)} = \begin{cases} \bar{Y}^{(h,h)} + \bar{G}^{(h,h)}, & h = j \\ \bar{0} + \bar{G}^{(h,j)}, & h \neq j \end{cases} \text{ ili } \bar{Y}\bar{G}^{(h,j)} = \begin{bmatrix} \bar{Y}^{(h,h)} & \bar{G}^{(h,h)} \\ \bar{Y}^{(h,j)} \equiv 0 & \bar{G}^{(h,j)} \end{bmatrix} \quad (4-15)$$

- $\bar{Y}^{(h,h)}$ je niz parcijalnih derivacija struja h -tog harmonika (linearnih) u odnosu na napone sabirnice h -tog harmonika,

$$\bar{Y}^{(h,h)} = \frac{\partial(\bar{I}^{(h)})}{\partial(\bar{V}^{(h)})} \quad (4-16)$$

- $\bar{G}^{(h,h)}$ je niz parcijalnih derivacija struja opterećenja h -tog harmonika (nelinearnih) u odnosu na napone sabirnice h -tog harmonika, i
- $\bar{G}^{(h,j)}$ je niz parcijalnih derivacija nelinearnih struja opterećenja h -tog harmonika s obzirom na napone sabirnice j -tog harmonika.
- $\bar{H}^{(h)}$ je niz parcijalnih derivacija stvarnih i imaginarnih nelinearnih struja opterećenja s obzirom na kut okidanja α i komutacijske impedancije β :

$$\bar{H}^{(h)} = \begin{bmatrix} \frac{\partial G_{r,t}^{(h)}}{\partial \alpha_t} & \frac{\partial G_{r,t}^{(h)}}{\partial \beta_t} \\ \frac{\partial G_{i,t}^{(h)}}{\partial \alpha_t} & \frac{\partial G_{i,t}^{(h)}}{\partial \beta_t} \end{bmatrix} \quad t = m, \dots, n; k = 1, 5, 7, \dots \quad (4-17)$$

4.3.2. Odvojeni harmonijski tokovi snaga

Harmonijski tok snage koji se temelji na Newtonovoj metodi iz poglavlja 4.3.1 je vrlo precizan jer su harmonijski prijenosnici (spojnice) uključeni na svim frekvencijama. Međutim, može doći do problema konvergencije za velike elektroenergetske sustave s mnogo nelinearnih opterećenja, pa je za takve primjene prikladniji odvojeni pristup.

Na osnovnoj frekvenciji, osnovni algoritam toka snage koristi se za modeliranje sustava. Na višim frekvencijama, harmonijske spojnice se zanemaruju (kako bi se pojednostavio postupak, kako bi se smanjilo vrijeme računanja i ograničili zahtjevi za pohranu memorije), a izobličeni elektroenergetski sustav je modeliran matricom harmonijske admitancije. Koristi se opći model linearnog opterećenja koji se sastoji od otpora paralelnog s reaktancijom, a nelinearna opterećenja su modelirana s odvojenim izvorima harmonijske struje. Veličine i fazni kutovi izvora harmonijske struje ovise o prirodi nelinearnih opterećenja i mogu se izračunati pomoću analitičkih modela ili se mogu procijeniti na temelju izmjerenih nesinusoidnih valnih oblika struje. Ovaj jednostavan pristup nelinearnog modeliranja opterećenja vrlo je praktičan za većinu industrijskih opterećenja.

Admitancija opterećenja h -tog harmonika na sabirnici i ($y_i^{(h)}$), admitancija shunt kondenzatora na sabirnici i ($y_{ci}^{(h)}$) i admitancija napojnog spoja između sabirnica i i $i+1$ ($y_{i,i+1}^{(h)}$):

$$y_i^{(h)} = \frac{P}{|V_i^{(1)}|^2} - j \frac{Q}{h|V_i^{(1)}|^2} \quad y_{ci}^{(h)} = h y_{ci}^{(1)} \quad y_{i,i+1}^{(h)} = \frac{1}{R_{i,i+1} + jh(X_{i,i+1})} \quad (4-18)$$

gdje je P_i i Q_i označavaju osnovne aktivne i reaktivne snage opterećenja na sabirnici i , $y_{ci}^{(h)}$ predstavlja osnovnu frekvenciju admitancije kondenzatorske baterije spojene na sabirnicu i , dok gornji indeks h označava harmonijske redove.

Nelinearna opterećenja su modelirana kao odvojeni izvori harmonijske struje koji injektiraju harmonijske struje u sustav. Osnovna struja i harmonijska struja h -tog harmonika nelinearnog opterećenja instaliranog na sabirnici m s osnovnom stvarnom snagom P_m i osnovnom jalovom snagom Q_m su:

$$I_m^{(1)} = \frac{P_m + jQ_m}{V_m^{(1)}} \quad I_m^{(h)} = C(h) \cdot I_m^{(1)} \quad (4-19)$$

gdje je $C(h)$ omjer struje h -tog harmonika prema njegovoj osnovnoj vrijednosti. Konvencionalni Newton-Raphsonov algoritam koristi se za rješavanje sustava na osnovnoj frekvenciji, a harmonijski naponi se izračunavaju rješavanjem sljedeće jednadžbe toka odvojenog opterećenja:

$$Y^{(h)} \cdot V^{(h)} = I^{(h)} \quad (4-20)$$

4.3.3. Brzi harmonijski tokovi snaga

Ova metoda upotrebljava ekvivalentnu transformaciju injektiranja struje i tehnike pomicanja naprijed/natrag kako bi se riješio problem harmonijskih tokova snaga. Za sabirnicu i , kompleksna snaga S_i je:

$$S_i = (P_i + jQ_i), i = 1, \dots, n, \quad (4-21)$$

gdje je n ukupan broj sabirnica. Ekvivalentna injektirana struja na k -toj iteraciji je:

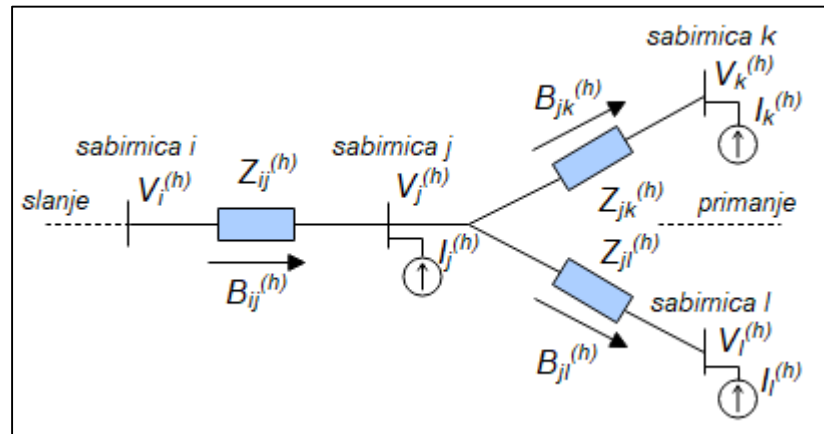
$$I_i^k = I_i^r(V_i^k) + jI_i^l(V_i^k) = \left(\frac{P_i + jQ_i}{V_i^k}\right) \quad (4-22)$$

gdje je V_i^k napon sabirnice i na k -toj iteraciji.

Za temeljni tok snage, ekvivalentno injektiranje struje potrebno je iterativno transformirati (npr. jednažba (4-13) se koristi na kraju svake iteracije za izračunavanje ekvivalentne injektirane struje I_i^k pomoću napona V_i^k , aktivne snage P_i , i reaktivne snage Q_i). Međutim, ova transformacija nije potrebna za harmonijske struje jer su dobivene u prikladnom obliku temeljenom na harmonijskoj analizi.

Slika 4.1 prikazuje dijelove distribucijskog sustava i harmonijske struje. Odnosi između harmonijskih struja ($I_j^{(h)}, I_k^{(h)}, I_l^{(h)}$) i struja grana (B_{ij}, B_{jk}, B_{jl}) su:

$$B_{jk}^{(h)} = -I_k^{(h)} \quad B_{jl}^{(h)} = -I_l^{(h)} \quad B_{ij}^{(h)} = B_{jk}^{(h)} + B_{jl}^{(h)} - I_j^{(h)} \quad (4-23)$$



Slika 4.1. Dijelovi distribucijskog sustava [11]

Vidi se da se odnos između struja grananja i harmonijskih (injektiranih) struja radijalnog napojnika može izračunati zbrajanjem injektiranih struja od prijamne sabirnice prema sabirnici odašiljača napojnika. Opći oblik harmonijskih struja može se izraziti kao:

$$B_{ij}^{(h)} = -I_j^{(h)} + \sum_{l=1}^n B_{jl}^{(h)} \quad (4-24)$$

S druge strane, može se prikazati odnos između struja grananja i napona sabirnice:

$$V_j^{(h)} = V_i^{(h)} - B_{ij}^{(h)} \cdot Z_{ij}^{(h)} \quad V_k^{(h)} = V_j^{(h)} - B_{jk}^{(h)} \cdot Z_{jk}^{(h)} \quad V_i^{(h)} = V_j^{(h)} - B_{ji}^{(h)} \cdot Z_{ji}^{(h)} \quad (4-25)$$

gdje je $Z^{(h)}$ ekvivalentna impedancija presjeka voda na frekvenciji h -tog harmonika. Očigledno je za radialni distribucijski sustav da ako su struje grananja izračunate da se naponi sabirnica mogu lako odrediti iz relacije:

$$V_j^{(h)} = V_i^{(h)} - Z_{ij}^{(h)} \cdot B_{ij}^{(h)} \quad (4-26)$$

Naponi sabirnice mogu se dobiti izračunom napona od sabirnice za slanje naprijed do sabirnice za primanje napojnog uređaja. Komponente elektroenergetskog sustava prilagođavaju se za svaki harmonijski redoslijed.

4.3.4. Modificirani brzo odvojeni tokovi snaga

Ova metoda proširuje i generalizira konvencionalni brzo odvojeni (osnovni) algoritam tokova snaga kako bi se prilagodili izvorima harmonika. Za primjenu harmonijskog toka snage, istražuju se smanjena i odvojena svojstva brzo odvojenog algoritma. Matematički nelinearni model integriran je u postojeći program brzog odvojenog toka snage. Ova metoda omogućuje odvojeno modeliranje nelinearnih opterećenja i njihovu naknadnu integraciju u glavni algoritam bez značajnog povećanja vremena izračuna.

Vektor injektirane h -te harmonijske struje definiran je:

$$I^{(h)} = Y^{(h)} \cdot V^{(h)} \quad (4-27)$$

gdje $Y^{(h)}$ predstavlja matricu admitancije h -tog harmonika.

Matrica admitancije harmonijske sabirnice identična je matrici admitancije osnovne sabirnice sa razlikom što se admitancija vodova procjenjuje na h -toj harmonijskoj frekvenciji:

$$\bar{Y}^{(h)}_{bus} = \begin{bmatrix} \gamma^{(h)}_{11} & \gamma^{(h)}_{12} & \dots & \gamma^{(h)}_{1n} \\ \gamma^{(h)}_{21} & \gamma^{(h)}_{22} & \dots & \gamma^{(h)}_{2n} \\ \vdots & \vdots & \dots & \vdots \\ \gamma^{(h)}_{n1} & \gamma^{(h)}_{n2} & \dots & \gamma^{(h)}_{nn} \end{bmatrix} \quad (4-28)$$

gdje $\gamma^{(h)}_{ik}$ predstavlja elemente matrice admitancije harmonijske sabirnice, a vrijednosti Y_{ik} admitancije elemenata mreže.

Injektirana struja na bilo kojoj sabirnici p je dana jednadžbom:

$$I_p^{(h)} = \sum_{i=1}^n Y_{p,i}^{(h)} \cdot V_i^{(h)} \quad (4-29)$$

Ova jednadžba daje promjenu veličine napona i faznog kuta za svaki harmonik kao rezultat injektiranih struja. Problem se tada rješava Newton-Raphsonovom metodom. Pretpostavlja se da je struja injektirana nelinearnim opterećenjem konstantna tijekom iteracije i koristi se za modificiranje rješenja amplituda i kutova napona bez ponovnog invertiranja Jacobijeve matrice. Na kraju svake iteracije, parametri uređaja se prilagođavaju tako da oslikavaju nove veličine napona i fazne kutove. Harmonijske struje i injektirana snaga se zatim ponovno procjenjuju i proces se ponavlja dok se ne postigne konvergencija.

4.3.5. Neizraziti (Fuzzy) harmonijski tokovi snaga

Svi elementi jednadžbe (4-27) predstavljaju kompleksne vrijednosti. Stoga se navedena jednadžba može preformulirati kao:

$$[\psi^{(h)}] \begin{bmatrix} V_r^{(h)} \\ V_i^{(h)} \end{bmatrix} = \begin{bmatrix} I_r^{(h)} \\ I_i^{(h)} \end{bmatrix} \quad (4-30)$$

gdje su $V_r^{(h)}$, $V_i^{(h)}$, $I_r^{(h)}$, $I_i^{(h)}$ stvarni i imaginarni dijelovi napona i struja h -tog harmonika.

$\psi^{(h)}$ je $2n \times 2n$ matrica, restrukturirana iz $Y^{(h)}$, a n označava broj sabirnica.

Teorija neizrazitih skupova (*engl. fuzzy set theory*) koristi se za predstavljanje injektiranih harmonijskih struja. Za distribucijski sustav sa n sabirnica rješenje se dobiva rješavanjem skupa od $4n \times 4n$ linearnih jednadžbi. Neizrazito rješenje za harmonijske veličine i fazne kutove može se pojedinačno izraziti s dvjema eksplicitnih linearnih jednadžbi. Rješenja za bilo koju harmonijsku razinu mogu se lako dobiti iz ovih jednadžbi.

Harmonijski izvori su predstavljeni kao strujni izvori. S obzirom da je prodor harmonika stabilan fenomen, praćenje harmonika zahtjeva dugo vremensko razdoblje za ispravna mjerenja. Može se pokazati da je vrijednost harmonijskih struja na sabirnici najvjerojatnije blizu središta promatranog raspona. Stoga je prikladno modelirati izvor harmonijske struje s neizrazitim trokutom, označenim \tilde{I}_h . Uz odgovarajući neizraziti model, nove neizrazite harmonijske jednadžbe toka snage mogu se izraziti u sljedećem obliku:

$$[\psi^{(h)}] \begin{bmatrix} \tilde{V}_r^{(h)} \\ \tilde{V}_i^{(h)} \end{bmatrix} = \begin{bmatrix} \tilde{I}_r^{(h)} \\ \tilde{I}_i^{(h)} \end{bmatrix} \quad (4-31)$$

Važno je napomenuti da oznaka $\psi^{(h)}$ predstavlja konstantu, a harmonijski naponi $\tilde{V}_r^{(h)}$, $\tilde{V}_i^{(h)}$ neizrazite brojeve.

Proizvoljni neizraziti broj može se predstaviti uređenim parom funkcija ($u_{min}(r)$, $u_{max}(r)$), $0 \leq r \leq 1$, koje ispunjavaju sljedeće uvjete:

- $u_{min}(r)$ je ograničena lijevo kontinuirana neopadajuća funkcija u granicama $[0, 1]$

- $u_{max}(r)$ je ograničena desno kontinuirana nerastuća funkcija u granicama $[0, 1]$
- $u_{min}(r) \leq u_{max}(r), 0 \leq r \leq 1$

Neizraziti (*engl. Fuzzy*) harmonijski tok snage se tada može izraziti kao:

$$\begin{bmatrix} \psi_{11} & \psi_{12} \\ \psi_{21} & \psi_{22} \end{bmatrix} \begin{bmatrix} V_{rmin}^{(h)}(r) \\ V_{imin}^{(h)}(r) \\ -V_{rmax}^{(h)}(r) \\ -V_{imax}^{(h)}(r) \end{bmatrix} = \begin{bmatrix} I_{rmin}^{(h)}(r) \\ I_{imin}^{(h)}(r) \\ -I_{rmax}^{(h)}(r) \\ -I_{imax}^{(h)}(r) \end{bmatrix} \quad (4-32)$$

gdje ψ_{11} sadrži pozitivne unose za $[\psi]$, ψ_{12} predstavlja apsolutne vrijednosti negativnih unosa za $[\psi]$ i $[\psi] = \psi_{11} - \psi_{12}$; štoviše $\psi_{12} = \psi_{21}$ i $\psi_{11} = \psi_{22}$. Jednadžba (4-32) je linearna i tada se može jednoznačno riješiti, ako i samo ako je matrica $\begin{bmatrix} \psi_{11} & \psi_{12} \\ \psi_{21} & \psi_{22} \end{bmatrix}$ nesingularna.

4.3.6. Probabilistički harmonijski tokovi snaga

Probabilistička metoda ili metoda vjerojatnosti, upotrebljava se za analizu harmonijskih tokova snaga kako bi se opisale interakcije između izobličenoga napona napajanja i injektiranih harmonijskih struja. Prenosi deterministički pristup, koji se temelji na rješavanju sustava nelinearnih jednadžbi, u polje vjerojatnosti. Kako bi se smanjio računski napor i prevladao problem konvergencije, ova metoda linearizira nelinearnu jednadžbu koja opisuje ponašanje u stabilnom stanju oko područja očekivane vrijednosti. Zatim se aproksimacije prvog reda koriste za izravnu uspostavu srednje vrijednosti i matrice kovarijacije izlazne funkcije gustoće vjerojatnosti, počevši od poznavanja srednje vrijednosti i matrice kovarijacije ulaznih funkcija gustoće vjerojatnosti.

Probabilistička analiza stabilnog stanja harmonijskog toka snage može se izvesti bilo iterativnim probabilističkim metodama ili analitičkim pristupima. Iterativni probabilistički postupci zahtijevaju poznavanje funkcija gustoće vjerojatnosti ulaznih varijabli; za svaki nasumični ulazni podatak generira se vrijednost u skladu s odgovarajućom funkcijom gustoće vjerojatnosti. Prema generiranim ulaznim vrijednostima, radni stacionarni uvjeti harmonijskog toka snage ocjenjuju se rješavanjem nelinearnih jednadžbi iterativnom numeričkom metodom. Nakon što je postignuta konvergencija, stanje elektroenergetskog sustava je potpuno poznato i pohranjene su vrijednosti svih varijabli od interesa. Postupak se ponavlja kako bi se postigla dobra procjena vjerojatnosti izlaznih varijabli prema navedenoj točnosti. Nažalost, iterativni probabilistički postupci zahtijevaju veliki računski napor. Za linearizaciju nelinearnih jednadžbi koje opisuju ponašanje elektroenergetskog sustava u stacionarnom stanju oko područja očekivane

vrijednosti koristi se analitički pristup. Kao rezultat, nudi brže rješenje od iterativne probabilističke metode.

4.3.7. Modularni harmonijski tokovi snaga

Modularni harmonijski tok snage izvodi se iterativno. Svaki korak se sastoji od dvije faze: (i) *Ažuriranje periodičnog ustaljenog stanja pojedinačnih komponenti korištenjem korekcija napona iz faze (ii)*. Ulazi komponente su naponi na njenim stezaljkama, a izlazi su struje terminala. Ova faza daje točne izlaze za dane ulaze. Početni ulazni naponi (na prvoj iteraciji) obično se dobivaju iz temeljnog algoritma toka snage.

(ii) *Proračun korekcija napona za stupanj (i)*. Struje dobivene iz stupnja (i) kombiniraju se za sabirnice sa susjednim komponentama u strujnu neusklađenost ΔI , koje su izražene u harmonijskoj domeni. One bivaju injektirane u matricu harmonijske admitancije Y_{bus} cijelog sustava, izračunatu unaprijed iz takvih matrica za sve pojedinačne komponente. Zatim se rješava sljedeća jednadžba za ΔV koji će se koristiti u fazi (i) za ažuriranje svih napona sabirnice:

$$\Delta \bar{I} = \bar{Y}_{bus} \cdot \Delta \bar{V} \quad (4-33)$$

Glavni postupci modularnog algoritma harmonijskog toka snage su:

- Osnovni algoritam toka snage koristi se za dobivanje početnih napona na svim čvorovima,
- Identificirana je matrica harmonijske admitancije Y_{bus} . To se prvo radi zasebno za svaku komponentu, a zatim se sastavlja Y_{bus} matrica za cijeli sustav,
- Struje i njihova neusklađenost ΔI se dobivaju za svaki čvor,
- ΔI i Y_{bus} se koriste za dobivanje ΔV i naponi čvorova se konačno ažuriraju za sljedeću iteraciju.

Modularni pristup olakšava razvoj novih modela komponenti i formiranje širokog raspona konfiguracija sustava. Također je prikladan za neuravnotežen sustav s asimetričnim opterećenjima. U praksi se neki problemi s kvalitetom električne energije odnose na nekarakteristične harmonijske frekvencije koje proizlaze iz nelinearnih opterećenja i/ili asimetrije sustava i stoga zahtijevaju trofaznu harmonijsku simulaciju. Zaključak je da su rješenja modularnog algoritama točna u usporedbi s onima koje generira konvencionalni (nemodularni) harmonijski tok snage. Vrijeme izračuna ovisi o traženoj točnosti rješenja na harmonijskim frekvencijama i maksimalnom redu harmonika.

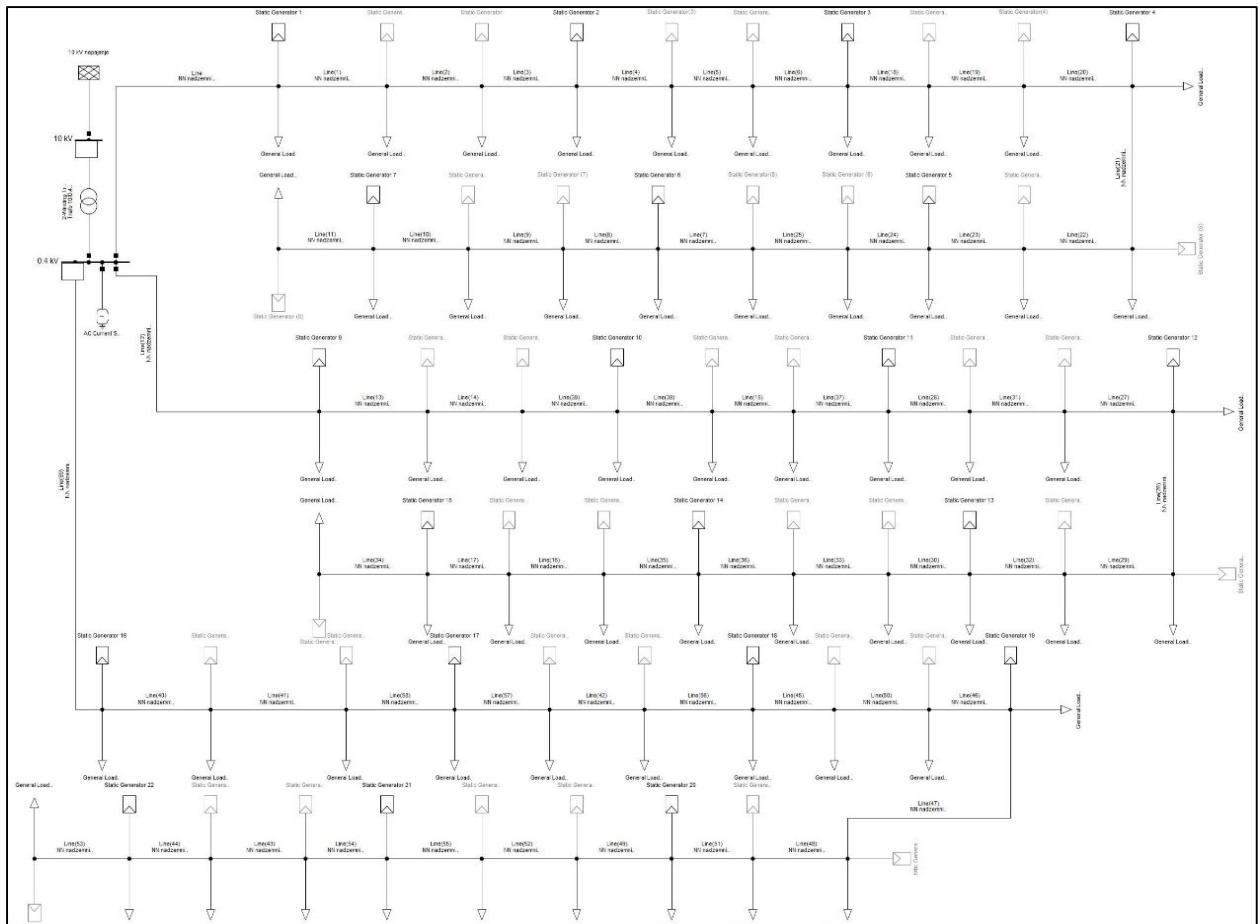
5. SIMULACIJA U PROGRAMSKOM PAKETU DIgSILENT PowerFactory

U ovom poglavlju rada opisan je model distribucijske mreže i njezine osnovne značajke, ali su opisani i scenariji koji su razmatrani u simulaciji u svrhu analize harmonijskih tokova snaga. S obzirom na to da je u današnje vrijeme sve veća potreba za obnovljivim izvorima energije, a tome je prvenstveno tako radi očuvanja planeta Zemlje, sve veća je upotreba fotonaponskih sustava, vjetroelektrana, električnih vozila, itd. Zbog većeg broja fotonaponskih sustava, ali i ostalih obnovljivih izvora energije povezanih na mrežu, stvaraju se novi problemi vezani uz kvalitetu električne energije. Kako fotonaponski sustavi uključuju pretvarače energije, koji su uređaji za generiranje harmonika, oni će utjecati na kvalitetu električne energije u opskrbenj mreži. Sa stajališta kvalitete električne energije, cilj je dobiti sinusoidnu struju kao izlaz fotonaponske elektrane spojene na mrežu, ali harmonici su prisutni u izlaznoj PV struji zbog upotrebe pretvarača snage i promjenjivog toka snage fotonaponskog sustava.

Kako broj fotonaponskih sustava povezanih na istu lokalnu mrežu raste, autori u [9] istraživali su utjecaj prvog stambenog fotonaponskog sustava u Hrvatskoj i proveli ispitivanja harmonijskih ponašanja struje PV postrojenja. Na temelju tog rada nadovezuje se ovaj diplomski rad. Model mreže, koji su koristili autori već spomenutog znanstvenog članka [9], upotrijebljen je i za ovaj diplomski rad, no na njoj je dodana još jedna komponenta. Budući da mreža obično opskrbljuje mnoga nelinearna opterećenja koja uzrokuju izobličenu struju, pa kako bi se razmotrili i taj utjecaj, modeliran je još jedan izvor harmonijske struje, a to je stanica za punjenje električnih vozila. Cilj ovog proračuna i analize bio je istražiti utjecaj fotonaponskog sustava i punionice električnih vozila priključenih na niskonaponsku distribucijsku mrežu uz pomoć programskog paketa DIgSilent PowerFactory, odnosno hoće li ta dva elementa zajedno proizvesti negativne učinke na napon sustava.

5.1. Opis sustava i modifikacija postojećeg modela distribucijske mreže

Modelirani dio distribucijske mreže s tri niskonaponska izvoda, koji je prikazan je na slici 5.1, sadržava 10 kV vanjsku mrežu, trofazni transformator 10/0,4 kV i tri 0,4 kV radijalna izvoda s kućanstvima koja imaju fotonapone na krovovima, te stanicu za punjenje električnih vozila. Sekundarna strana transformatora 10/0,4 kV smatra se točkom zajedničkog spajanja (PCC). Na PCC su spojeni punionica električnih vozila i tri radijalna izvoda. Svaki radijalni izvod napaja po dvadeset potrošača, s pretpostavkom da će svako treće kućanstvo imati instalirane fotonapone na krovu kuće.



Slika 5.1. Shema distribucijske mreže u DIgSILENT PowerFactory-u

Vanjska distribucijska mreža koja je spojena na 10 kV stranu transformatora je modelirana sa svojim maksimalnim i minimalnim snagama kratkog spoja te maksimalnom i minimalnom strujom kratkog spoja, a čije vrijednosti su dane u tablici 5.1.

Tablica 5.1. Podaci od mrežnom napajanju

Sk'' _{max} [MVA]	Sk'' _{min} [MVA]	Ik'' _{max} [kA]	Ik'' _{min} [kA]
50	5,2	2,89	0,3

Podaci o transformatoru u mreži navedeni su u tablici 5.2.

Tablica 5.2. Podaci o transformatorima

Transformator	Prividna snaga S _n [kVA]	Napon kratkog spoja u _k [%]	Omjer napona primara i napona sekundara
T ₁	630	6	10 000 / 400

Podaci o nadzemni vodovima u mreži navedeni su u tablici 5.3.

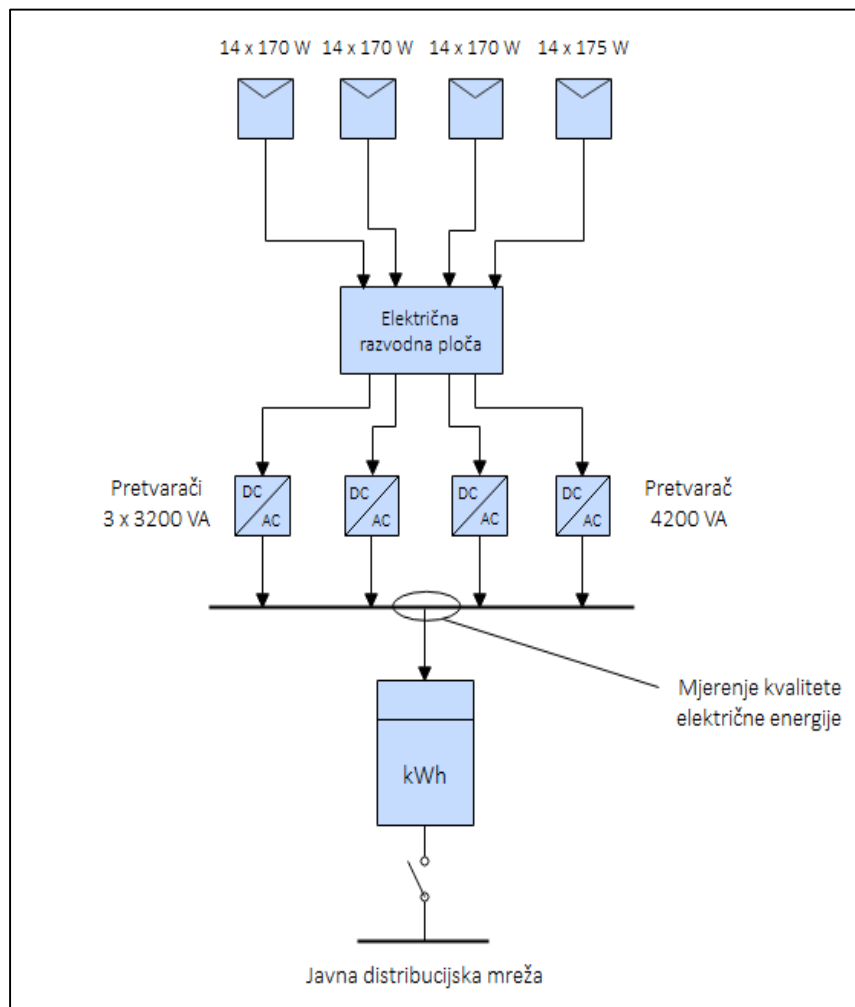
Tablica 5.3. Podaci o vodovima

Tip vodiča	Nominalni presjek [mm ²]	Otpor R [Ω /km]	Reaktancija X [Ω /km]
ACSR	35	0,835	0,3

Tehnički podaci na natpisnoj pločici punionice električnih vozila dani su u tablici 5.4, a punionica je detaljnije opisana u nastavku rada.

Tablica 5.4. Podaci o punionici električnih vozila

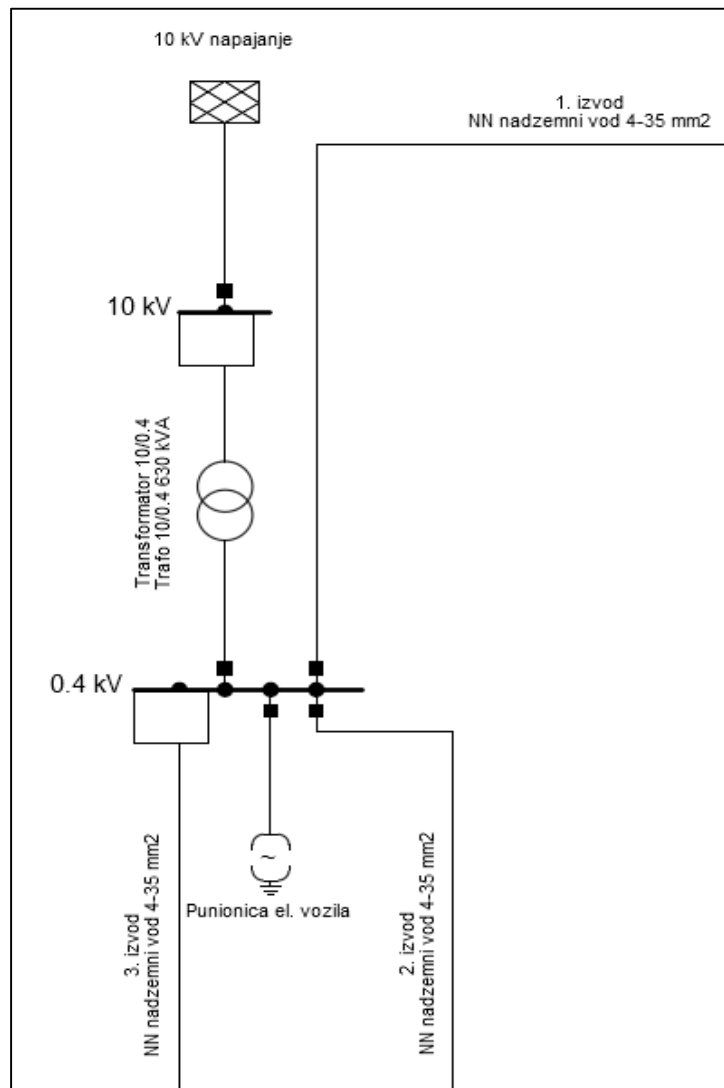
Priključak	Input	400 V / 3P + N	143A / 98kW / 50Hz
1.	DC Output (CCS2)	50 - 500 V	0-125 A / 50kW
2.	DC Output (ChaDEMO)	50 - 500 V	0-125 A / 50kW
3.	AC Output	400 V / 3P + N	63A / 43kW / 50Hz



Slika 5.2. Izgled stambene PV elektrane od 10 kW [9]

Fotonaponski sustav (PV), u programskom paketu DIgSILENT PowerFactor, predstavlja se kao statički generator tako da je sa popisa na kartici 'Plant Category' odabran 'Photovoltaic'. PV postrojenje koje se proučava je stambeni sustav snage 10 kW koji se sastoji od 56 fotonaponskih modula (42 od 170 W i 14 od 175 W) povezanih na četiri žice. Svaki niz se zatim spaja na žičani pretvarač kao što se može vidjeti na slici 5.2. Ugrađena su tri pretvarača od 3000 VA maksimalne izmjenične snage i jedan pretvarač od 4200 VA maksimalne izmjenične snage. Pretvarači se zatim preko električne razvodne ploče spajaju na trofaznu niskonaponsku distribucijsku mrežu od 230/400 V. Točka na kojoj je PV postrojenje spojeno na distribucijsku mrežu dio je radijalnog napojnika koji se napaja iz transformatorske stanice 10/0,4 kV.

U simulacijskom modelu, kao što se vidi na slici 5.3, tri radijalna izvoda su spojena na 0,4 kV stranu transformatorske stanice, te se pretpostavlja da se iz jednog radijalnog izvoda napaja 20 potrošača, odnosno kućanstva.



Slika 5.3. Dio modelirane distribucijske mreže

5.2. Opis scenarija u simulaciji

U radu su razmatrana tri različita scenarija pomoću modela dijela distribucijske mreže s tri niskonaponska izvoda, a u svrhu pronalaženja scenarija koji ima najnegativniji utjecaj na sustav napona. THD napona sustava promatra se kao ukupni indeks harmonijskog izobličenja.

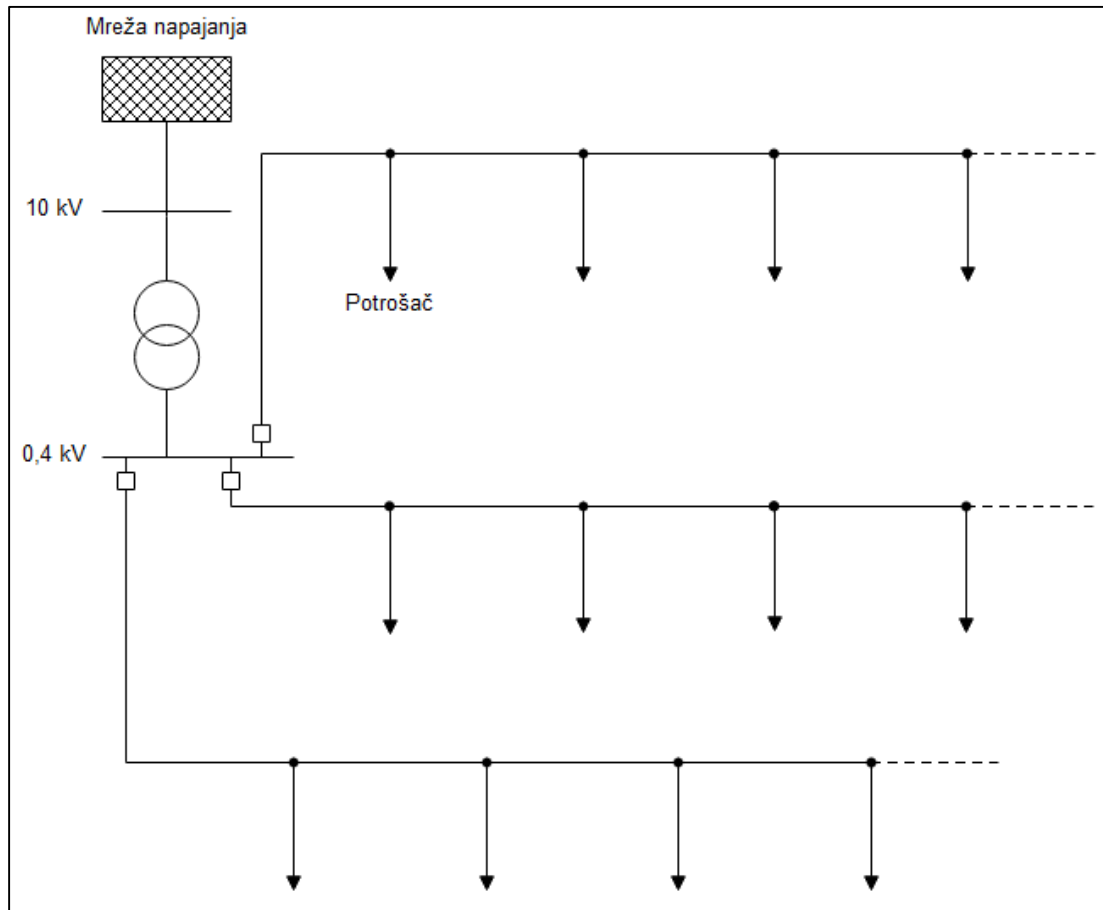
Scenariji su:

1. **Prvi (osnovni) scenarij** - u obzir se uzimaju samo vanjski harmonici napona mreže, što znači da nisu uključeni niti punionica električnih vozila niti fotonaponi,
2. **Drugi scenarij** - uz vanjske harmonike napona mreže u obzir se uzimaju i harmonici punionice električnih vozila, pri čemu fotonaponi nisu uključeni. Razmatrana su dva slučaja:
 1. **slučaj:** Punionica električnih vozila radi sa malom izlaznom snagom, odnosno 7,12 % svoje nazivne snage, i
 2. **slučaj:** Punionica električnih vozila radi sa velikom izlaznom snagom, odnosno 84,86 % svoje nazivne snage.
3. **Treći scenarij, prvi slučaj** - uz vanjske harmonike napona mreže uzimaju se i harmonici punionice električnih vozila pri čemu su i fotonaponi uključeni. Kao i u drugom scenariju, razmatrana su dva slučaja.
 1. **slučaj:** Punionica električnih vozila radi sa malom izlaznom snagom, odnosno 7,12 % svoje nazivne snage, i
 2. **slučaj:** Punionica električnih vozila radi sa velikom izlaznom snagom, odnosno 84,86 % svoje nazivne snage.

U drugom i trećem scenariju, koji se razlikuju u tome da li su fotonaponi uključeni u mrežu ili ne, postoje dva slučaja. Naime, u svrhu simulacije razmatrana su dva slučaja rada punionice električnih vozila, odnosno kada punionica radi sa malom izlaznom snagom i kada radi sa velikom izlaznom snagom. Do navedenih vrijednosti se je došlo tako da su rezultati mjerenja sa stvarne punionice obrađeni te je izračunata razlika u postocima između trenutne snage kojom punionica radi i njezine nazivne snage. S obzirom da je za prvi slučaj potrebno da punionica radi sa malom izlaznom snagom, odabran je trenutak kada ona radi sa 7,12 % svoje nazivne snage. Za drugi slučaj je bilo potrebno odabrati trenutak kada punionica radi sa velikom izlaznom snagom, pa je stoga odabran trenutak kada ona radi sa 84,86 % nazivne snage. U poglavlju 5.4 detaljnije su objašnjeni rezultati mjerenja sa stvarne punionice te su prikazane i ovisnosti iz kojih su odabrani navedeni slučajevi rada punionice električnih vozila.

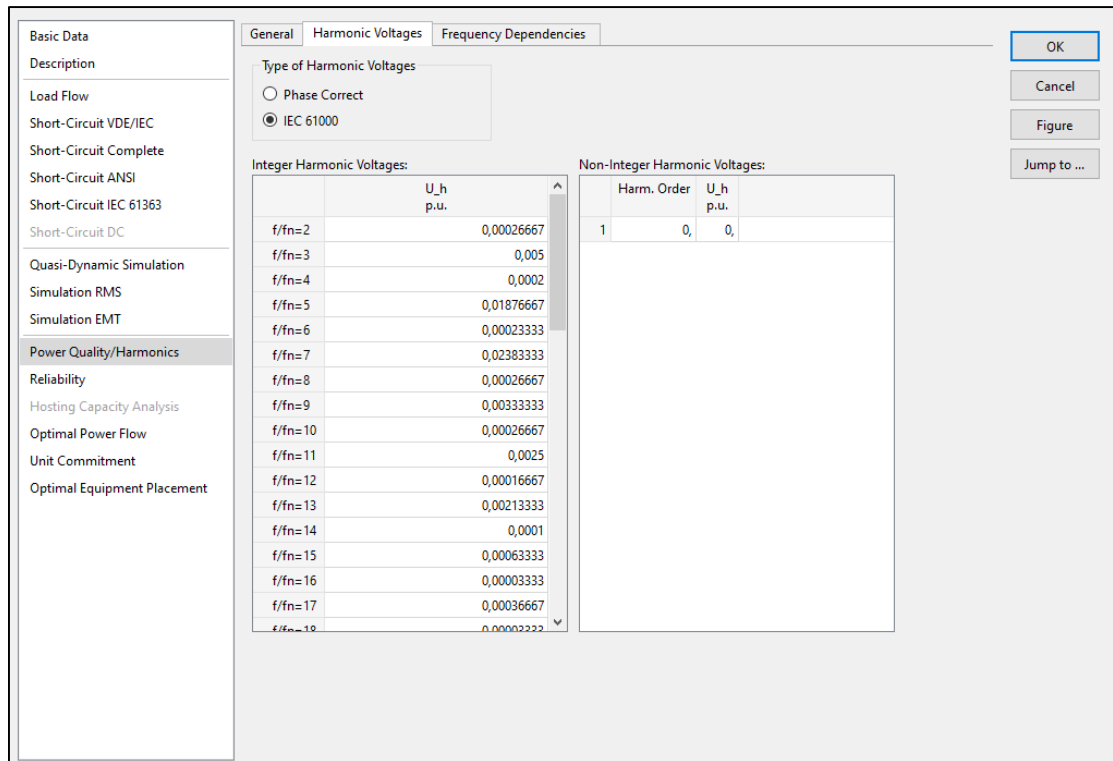
5.3. Modeliranje harmonika mreže

Prvi scenarij simulacije predstavlja osnovni slučaj niskonaponske distribucijske mreže na koju nisu priključeni niti punionica električnih vozila niti fotonaponski sustavi. Znači u mreži nema uređaja koje treba modelirati kao harmonijske izvore, odnosno koji generiraju strujne harmonike u mrežu, nego samo vanjska mreža koja generira naponske harmonike. Model simulacije za prvi scenarij može se vidjeti na slici 5.4.



Slika 5.4. Dio distribucijske mreže za prvi scenarij simulacije

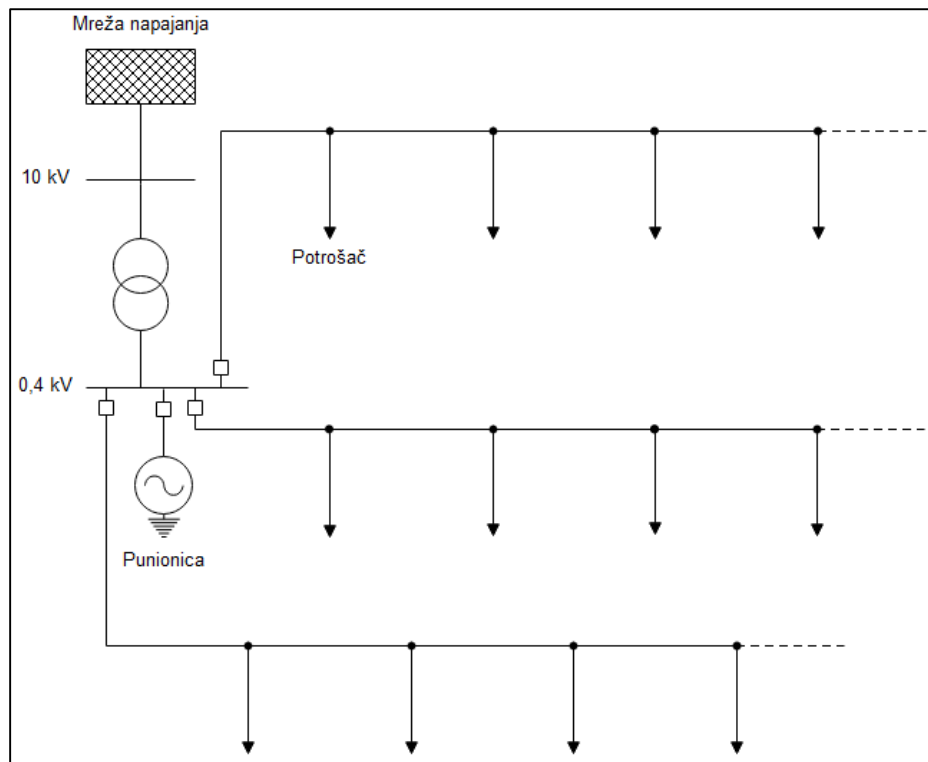
Potrebno je modelirati naponske harmonike mreže. Oni se formiraju na način da se, nakon odabira mrežnog napajanja koji je izvor tih harmonika, pod karticom Power Quality/Harmonics definiraju harmonijski izvori, pri čemu se odabire vrsta naponskih harmonika. Za ovaj scenarij odabrana je opcija IEC 61000. Vrijednosti harmonika potrebno je izraziti u relativnim jedinicama per unit, a čije vrijednosti se nalaze u tablici P1.1 u prilogu na kraju rada. Prilikom odabira opcije IEC 61000 moguće je definirati naponske harmonike za cjelobrojni ili necjelobrojni red harmonika, te je odabran cjelobrojni red. Na slici 5.5 mogu se vidjeti vrijednosti unesenih harmonika u program DIgSILENT PowerFactory.



Slika 5.5. Modeliranje naponskog harmonijskog izvora u DIgSILENT PowerFactory-u

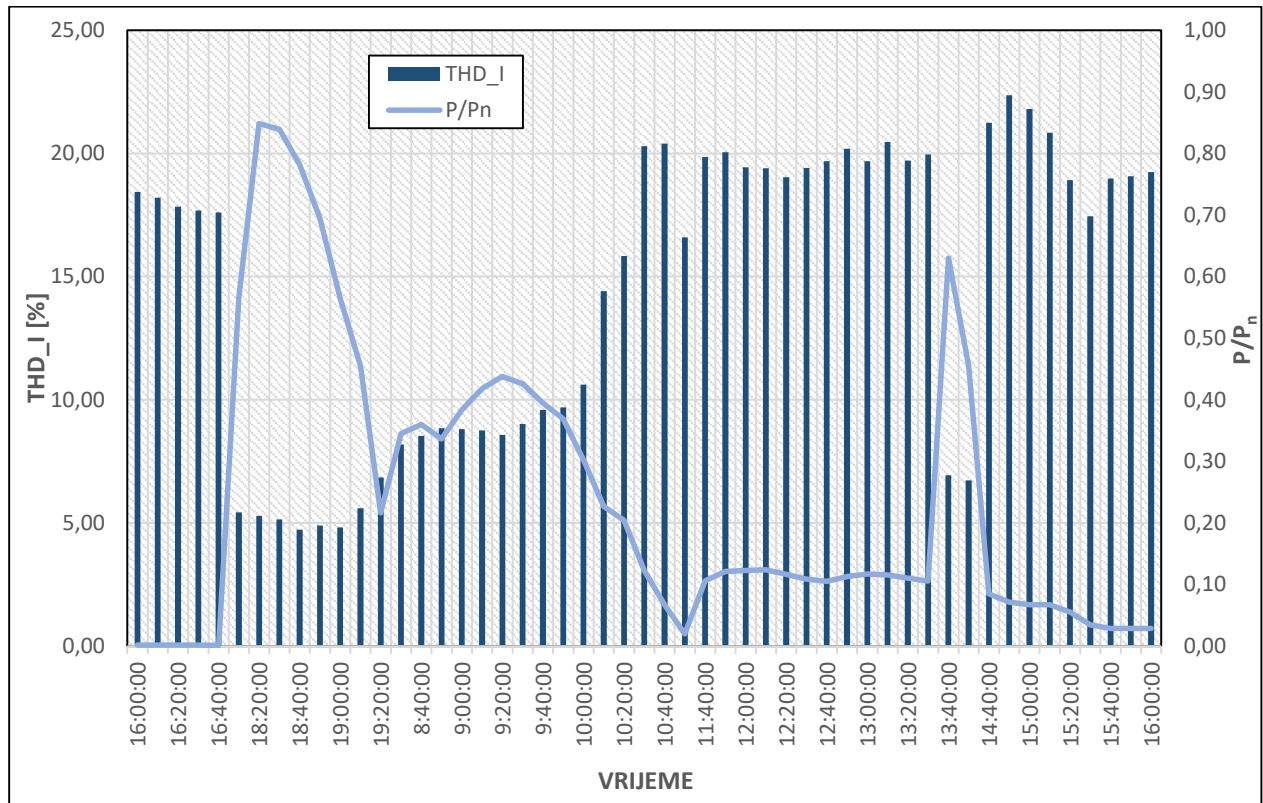
5.4. Modeliranje harmonika kod punionice električnih vozila

Drugi scenarij u simulaciji je uključivanje punionice električnih vozila u mrežu. Model simulacije za drugi scenarij može se vidjeti na slici 5.6.



Slika 2.6. Dio distribucijske mreže za drugi scenarij simulacije

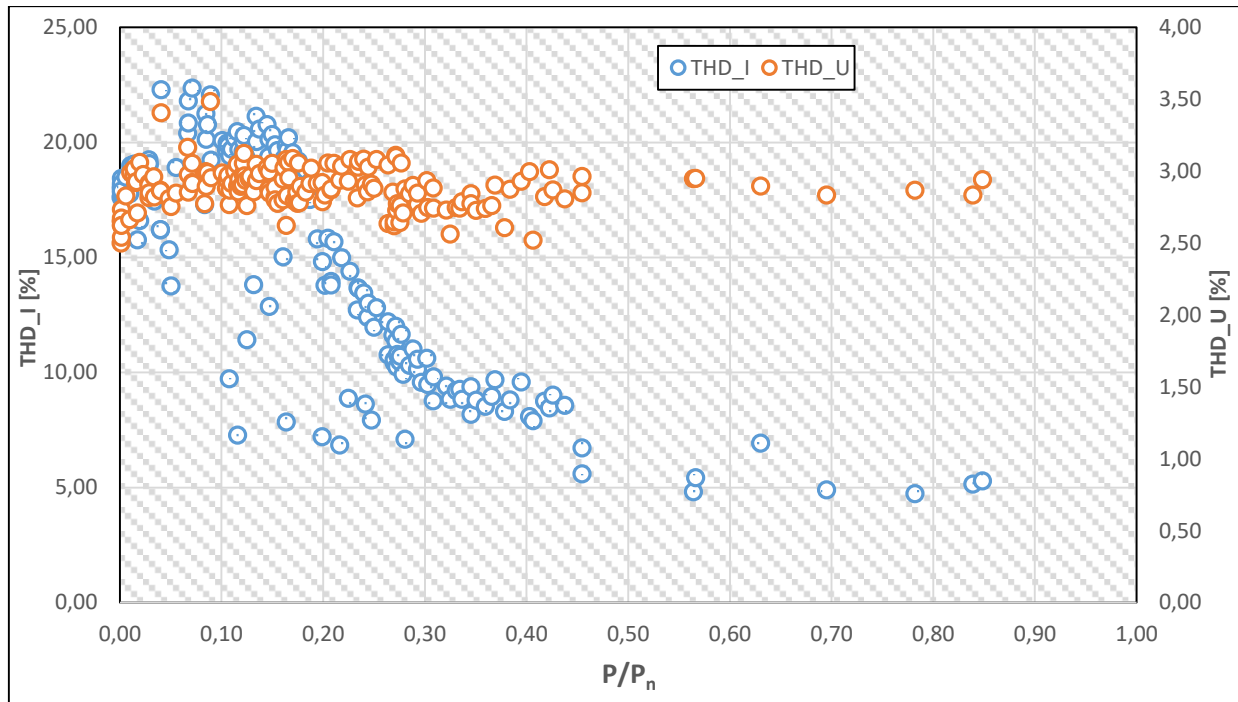
Da bi se modelirali harmonici punionice najprije je potrebno postaviti, odnosno priključiti punionicu električnih vozila na 0,4 kV stranu transformatora (slika 5.6). Podaci punionice, koji se koriste u simulaciji, rezultati su realnih mjerenja sa stvarne punionice. Rezultati mjerenja punionice su obrađeni i dobivene sljedeće ovisnosti, odnosno dijagrami, dok se točne vrijednosti danih karakteristika (slika 5.7 i 5.8) nalaze u tablicama koje su danu u prilogu na kraju ovog rada.



Slika 5.7. Dnevna evolucija izlazne snage i THD-a struje za punionicu

Na slici 5.7 prikazana je ovisnost vremenske evolucije izlazne snage i THD-a struje za punionicu. U trenutku kada je izlazna snaga punionice velika, primjerice u trenutku 18:20 h ona iznosi 84,86 % nazivne snage, THD struje iznosi 5,28 %, dok kada je snaga manja, primjerice u trenutku 14:50 h ona iznosi 7,12 % nazivne snage, THD struje iznosi 22,35 %. Iz ovisnosti se može zaključiti kako THD struje jako ovisi o uvjetima izlazne snage.

Slika 5.8 prikazuje korelaciju između THD-a napona i struje sa izlaznom snagom. Iz danog dijagram vidi se da je pri manjim izlaznim snagama punionice THD napona oko 3 %, dok je THD struje dosta velik i iznosi oko 20-25 %, dok kod većih snaga THD struje poprima znatno manje vrijednosti, a to je oko 5 %, dok se THD napona skoro pa nije ni mijenjao već je ostao približno konstantan promjenom izlazne snage. Znači, punionica električnih vozila ne utječe znatno na napon.



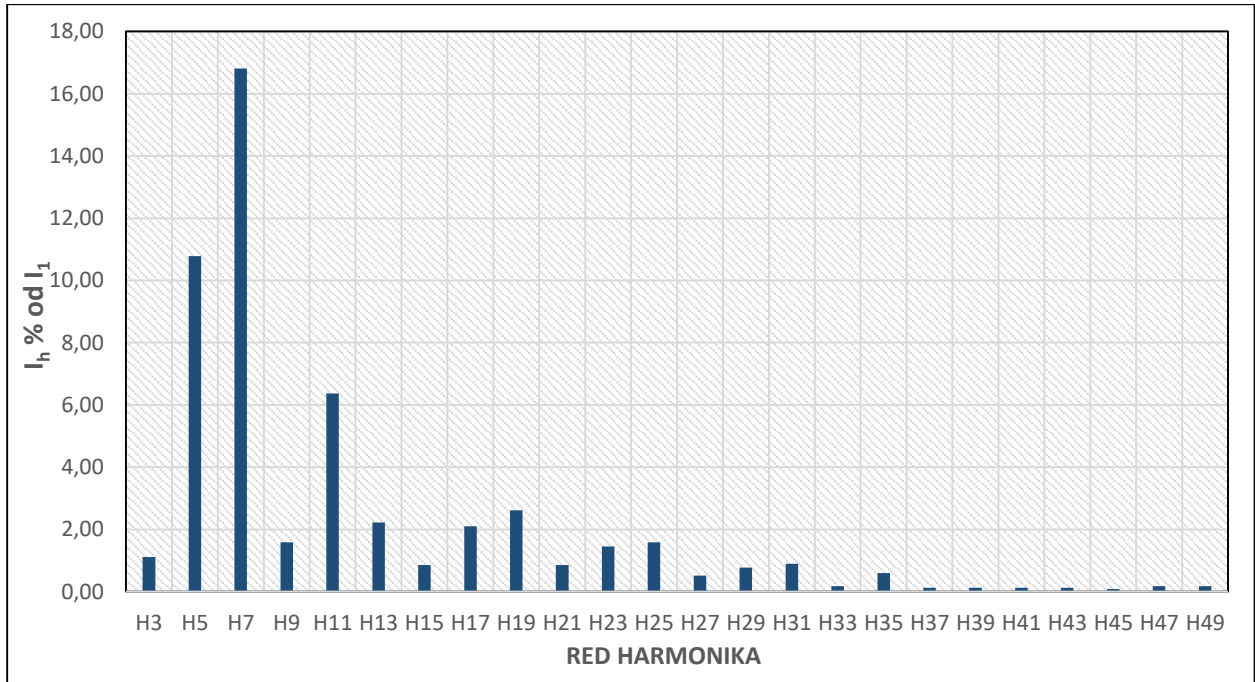
Slika 5.8. Dijagram THD-a napona i struje punionice za različite uvjete proizvodnje

U svrhu simulacije, rad punionice električnih vozila potrebno je razdvojiti u dva slučaja. Prvi slučaj promatranja odnositi će se na razdoblje niske razine potrošnje snage, kada je struja mala, ali vrlo izobličena, dok će drugi slučaj biti razdoblje visoke razine potrošnje snage kada je struja velika, ali manje izobličena. Dakle, iz dobivenih rezultata mjerenja punionice koji su dani u prilogu na kraju rada, potrebno je odabrati dva određena trenutaka tako da u jednom slučaju punionica radi sa malom snagom, a u drugom slučaju većom snagom, odnosno snagom bliže nazivnoj. Vrijednost odabranih trenutaka su dani u tablici 5.6.

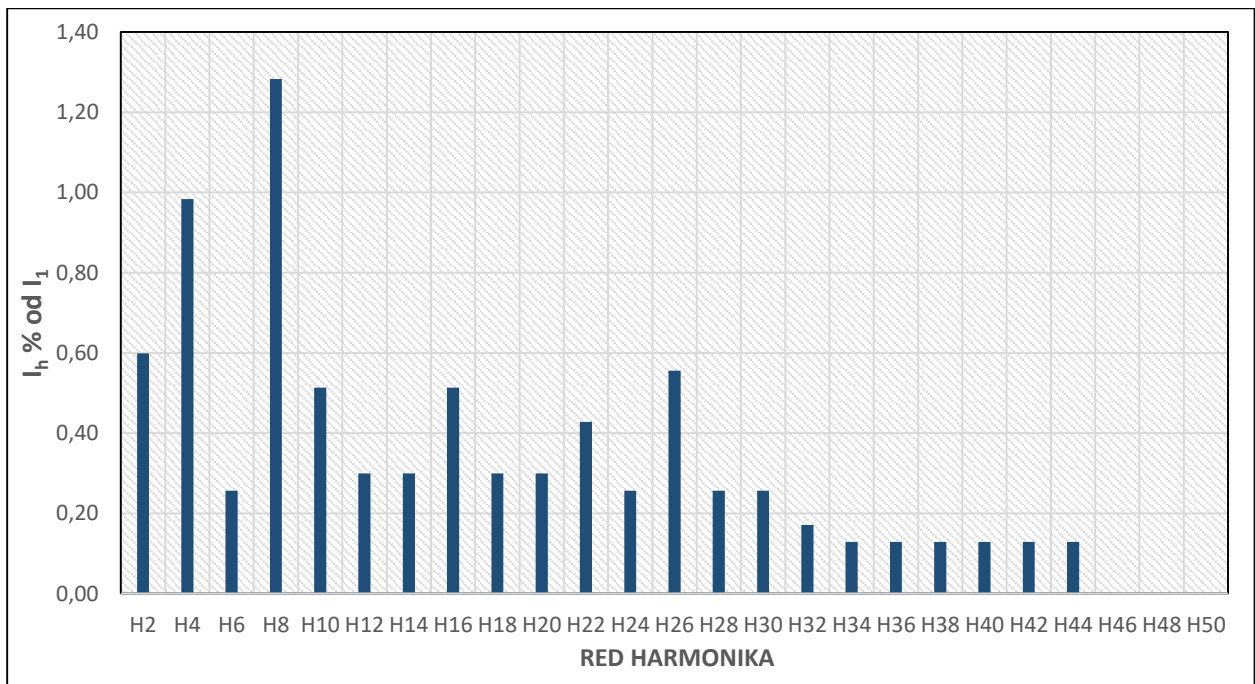
Tablica 5.6. Podaci za dva odabrana trenutka

Vrijeme mjerenja	P u odnosu na P_n [%]	Struja [A]	THD napona [%]	THD struje [%]
14:50:00	7,12	7,79	3,053	22,35
18:20:00	84,86	59,06	2,940	5,28

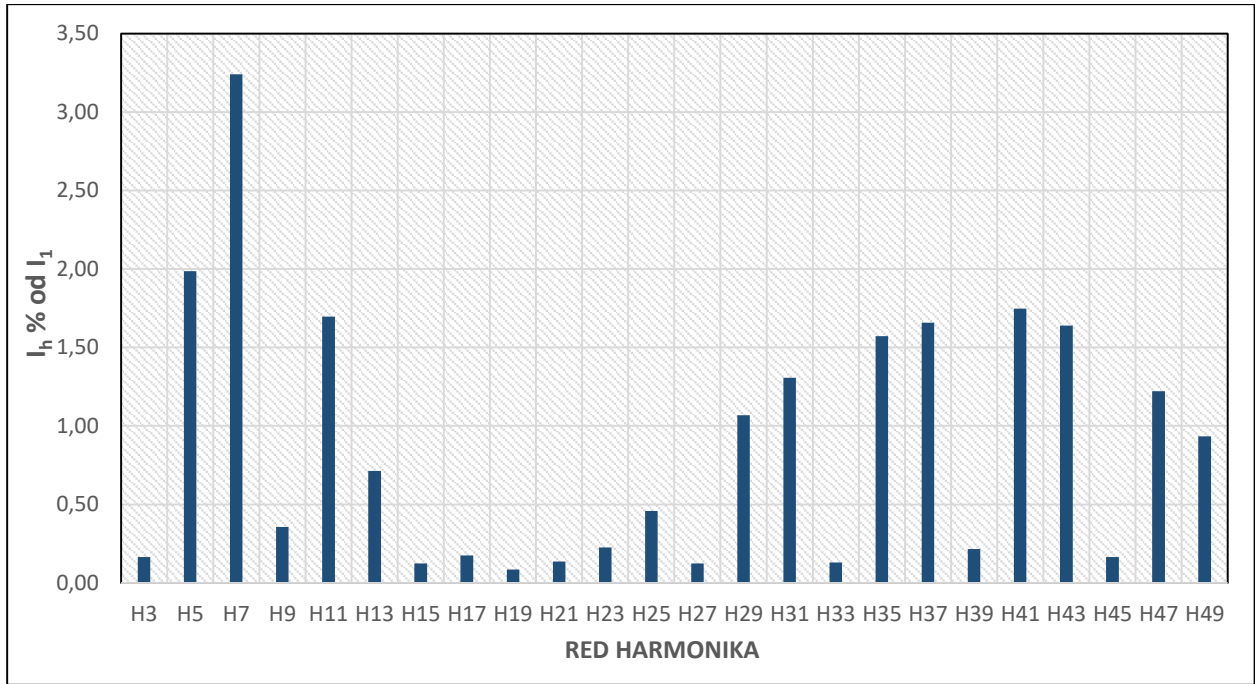
Za dva odabrana trenutka, koji su dani u tablici 5.6, u nastavku rada prikazani su harmonijski spektri strujnih signala (slika 5.9, 5.10, 5.11, 5.12), dok su njihove vrijednosti dane u prilogu na kraju rada. U nazivu harmonijskih spektra, koriste se izrazi "najbolji" i "najgori" slučaj. Pod "najboljim" slučajem podrazumijeva se trenutak kada punionica električnih vozila radi sa snagom od 84,86 % nazivne snage, ali pri malim izobličenjima, dok pod "najgorim" slučajem podrazumijeva se trenutak kada punionica električnih vozila radi sa samo 7,12 % nazivne snage pri čemu se izobličenja struja jako velika.



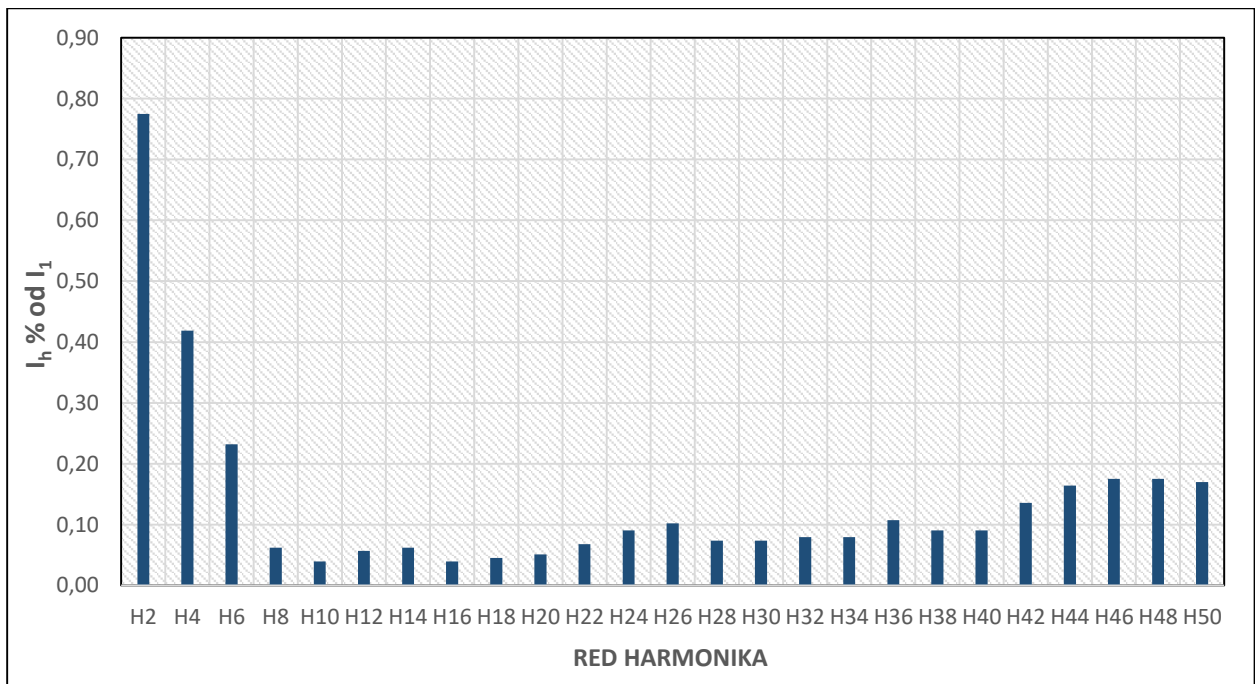
Slika 5.9. Harmonijski spektar punionice strujnog signala neparnog reda u najgorem slučaju



Slika 5.10. Harmonijski spektar punionice strujnog signala parnog reda u najgorem slučaju



Slika 5.11. Harmonijski spektar punionice strujnog signala neparnog reda u najboljem slučaju



Slika 5.12. Harmonijski spektar punionice strujnog signala parnog reda u najboljem slučaju

Da bi se provela analiza harmonika kod punionice električnih vozila, potrebno je modelirati harmonike koje punionica generira u mrežu. U DIgSILENT PowerFactory-u postoji kartica za definiranje izvora harmonika. Klikom na punionicu električnih vozila odabire se kartica Power Quality/Harmonics te se otvara prozor koji je prikazan na slici 5.13.

The screenshot shows the 'Power Quality/Harmonics' configuration window in DIgSILENT PowerFactory. The window is organized as follows:

- Left Navigation Pane:** Contains a list of analysis types. 'Power Quality/Harmonics' is highlighted in blue.
- Harmonic Current Injections:**
 - Harmonic Currents: A dropdown menu showing a file path: "...ary\Izvor harmonika - najgori slučaj".
 - Type of Harmonic Sources: A dropdown menu set to "Balanced, Phase Correct".
 - Harmonic currents referred to: A dropdown menu set to "Fundamental Current".
- Frequency Sweep Calculation only:**
 - Spectral Density of Current Magnitude: Input field with "0," and unit "p.u./Hz".
 - Frequency Dependency: A dropdown menu.
 - Spectral Density of Current Angle: Input field with "0," and unit "deg/Hz".
 - Frequency Dependency: A dropdown menu.
- Positive Sequence:**
 - Internal Conductance, G1: Input field with "0," and unit "S".
 - Internal Susceptance, B1: Input field with "0," and unit "S".
- Negative Sequence:**
 - Internal Conductance, G2: Input field with "0," and unit "S".
 - Internal Susceptance, B2: Input field with "0," and unit "S".
- Zero Sequence:**
 - Internal Conductance, G0: Input field with "0," and unit "S".
 - Internal Susceptance, B0: Input field with "0," and unit "S".
- Right Side:** Contains control buttons: "OK", "Cancel", "Figure", and "Jump to ...".

Slika 5.13. Postupak u modeliranju strujnih harmonika punionice

Kod punionice električnih vozila mogu se unositi samo strujni harmonici. Strujni harmonici se definiraju tako da se unosi razlika u postotcima između struje harmonika i nazivne struje. S obzirom na to da se razmatraju dva slučaja kod punionice, potrebno je definirati harmonike za slučaj kada punionica radi sa većom izlaznom snagom ("najbolji" slučaj) i kada radi sa manjom izlaznom snagom ("najgori" slučaj). Podatci koji se trebaju unositi za oba slučaja dani su u tablici P2.5 i P2.6, a koje se nalaze u prilogu na kraju ovog rada, dok se na slikama 5.14 i 5.15 mogu se vidjeti uneseni podatci u programu DIgSILENT PowerFactory-u.

Basic Data

Description

Name: Izvor harmonika - najbolji slučaj

OK

Cancel

Type of Harmonic Sources

Balanced, Phase Correct

Unbalanced, Phase Correct

IEC 61000

Preconfigure for BDEW/VDE

Harmonics:

	I_h/L_1 %	$\phi_{h-h} \cdot \phi_{h-1}$ deg	
f/fn=5	1,99	0,	
f/fn=7	3,24	0,	
f/fn=11	1,7	0,	
f/fn=13	0,71	0,	
f/fn=17	0,18	0,	
f/fn=19	0,08	0,	
f/fn=23	0,23	0,	
f/fn=25	0,46	0,	
f/fn=29	1,07	0,	
f/fn=31	1,31	0,	
f/fn=35	1,57	0,	
f/fn=37	1,66	0,	
f/fn=41	1,75	0,	

Slika 5.14. Modeliranje strujnih harmonika u DIgSILENT PowerFactory-u za najbolji slučaj

Basic Data

Description

Name: Izvor harmonika - najgori slučaj

OK

Cancel

Type of Harmonic Sources

Balanced, Phase Correct

Unbalanced, Phase Correct

IEC 61000

Preconfigure for BDEW/VDE

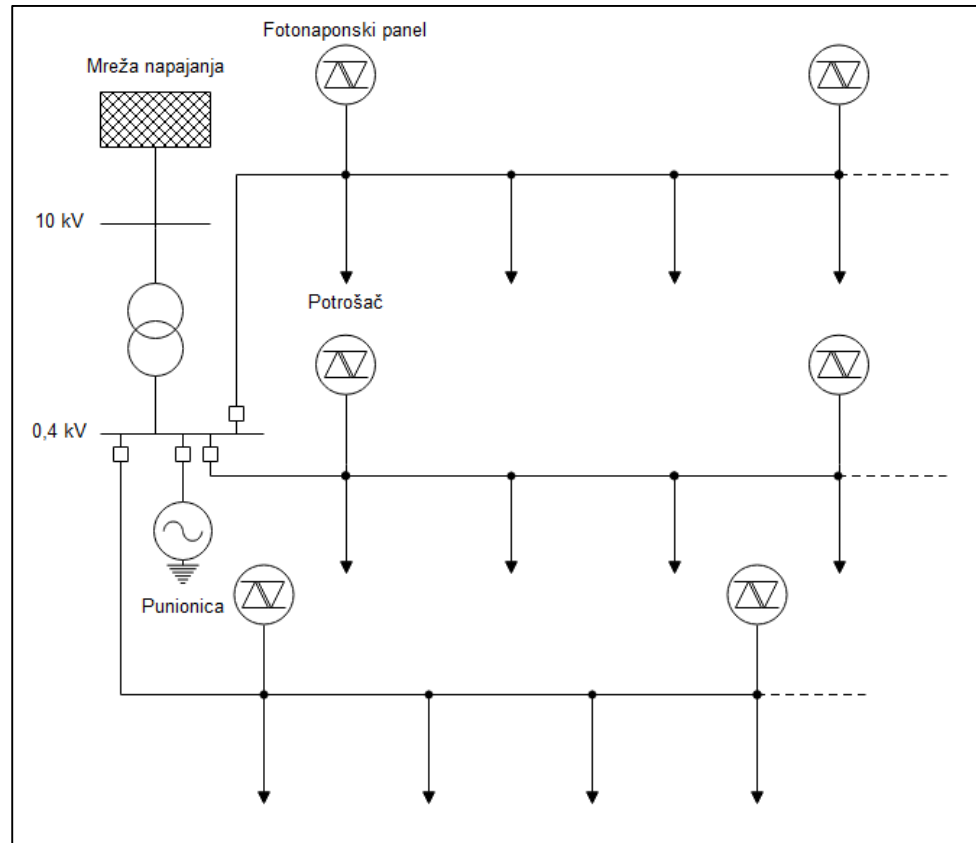
Harmonics:

	I_h/L_1 %	$\phi_{h-h} \cdot \phi_{h-1}$ deg	
f/fn=5	10,78	0,	
f/fn=7	16,81	0,	
f/fn=11	6,37	0,	
f/fn=13	2,22	0,	
f/fn=17	2,1	0,	
f/fn=19	2,61	0,	
f/fn=23	1,45	0,	
f/fn=25	1,58	0,	
f/fn=29	0,77	0,	
f/fn=31	0,9	0,	
f/fn=35	0,6	0,	
f/fn=37	0,13	0,	
f/fn=41	0,13	0,	

Slika 5.15. Modeliranje strujnih harmonika u DIgSILENT PowerFactory-u za najgori slučaj

5.5. Modeliranje harmonika kod fotonaponskih sustava

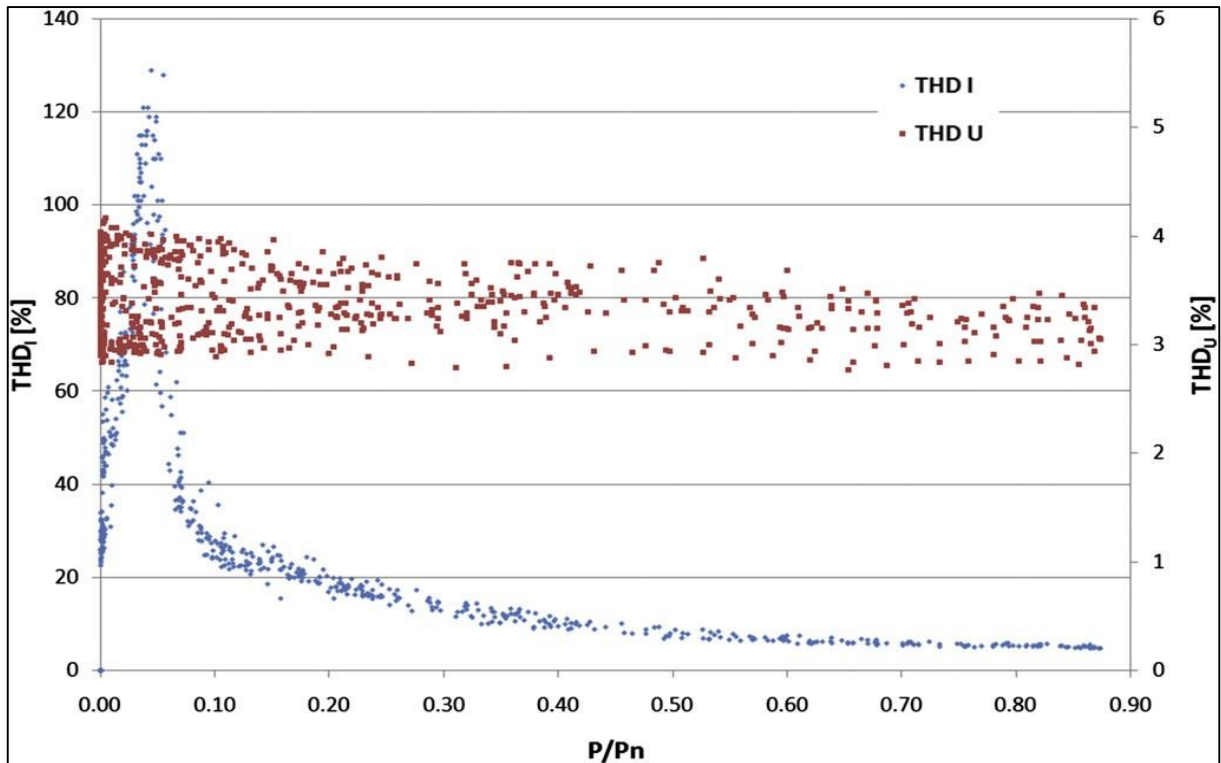
Treći scenarij u simulaciji je uključivanje fotonaponskih sustava. Model simulacije za treći scenarij može se vidjeti na slici 5.16.



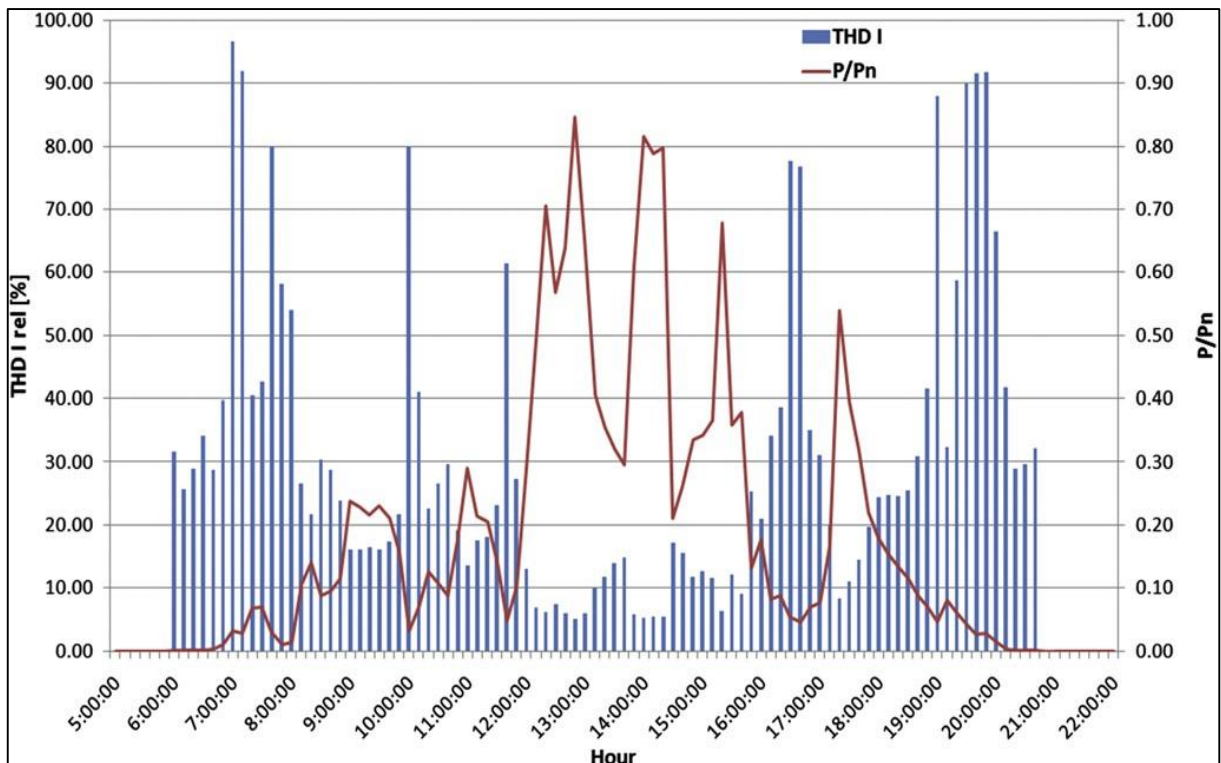
Slika 5.16. Dio modelirane distribucijske mreže za treći scenarij simulacije

Prije nego što modeliramo harmonike fotonaponskih (PV) sustava, potrebno ih je priključiti u mrežu. Pretpostavljeno je da će jedna trećina kućanstva, koja su priključena na lokalnu distribucijsku mrežu, ugraditi 10 kW fotonaponska postrojenja. Podaci fotonaponskih sustava, odnosno harmonika koje oni generiraju, preuzeti su iz znanstvenog članka koji je naveden u popisu literature pod brojem [9]. Podaci koji se trebaju unijeti za svako fotonaponsko postrojenje nalaze se u tablici 5.7, te su na slici 5.19 prikazani uneseni podaci u program DIgSILENT PowerFactory.

Na slici 5.17 i 5.18 prikazani su dijagrami koji su preuzeti iz literature [9] kako bi se ukazalo na istu situaciju koja se također javlja i kod punionice električnih vozila. Naime, uspoređujući spomenute slike sa slikama 5.7 i 5.8, može se vidjeti kako dijagrami prikazuju isto, a to je da pri većim snagama rada fotonaponskih sustava i punionice električnih vozila dolazi do značajnog smanjenja THD-a struje, dok se THD napona značajno ne mijenja.



Slika 5.17. Dijagram THD-a napona i struje za različite uvjete proizvodnje kod fotonaponskih sustava [9]



Slika 5.18. Dnevna evolucija proizvedene snage i THD-a struje za fotonaponski sustav [9]

Tablica 5.7. Vrijednosti viših harmonika fotonaponskih sustava

RED HARMONIKA	I_h u odnosu na I_1 [%]
3	26,35
5	30,83
7	8,84
9	9,92
11	4,87

Basic Data
Description

Name: Izvor harmonika - Fotonapon

Type of Harmonic Sources

- Balanced, Phase Correct
- Unbalanced, Phase Correct
- IEC 61000

Preconfigure for BDEW/VDE

Harmonics:

	I_h/I_1 %	$\phi_{h-h} \cdot \phi_{1-1}$ deg
f/fn=5	30,83	0,
f/fn=7	8,84	0,
f/fn=11	4,87	0,

OK
Cancel

Slika 5.19. Modeliranje strujnih harmonijskih izvora u DIgSILENT PowerFactory-u

6. SIMULACIJA I ANALIZA HARMONIJSKIH TOKOVA SNAGA

Kako bi se provela analiza harmonijskih tokova snaga i dao prikaz rezultata, potrebno je odabrati ikonu *Calculate Harmonic Load Flow*. Otvara se prozor koji je prikazan na slici 6.1. Slika prikazuje osnovne opcije koje se mogu odabrati za analizu harmonijskog toka snage. Primjerice mrežni prikaz može biti simetrični i nesimetrični, može se izračunati harmonijski tok snage za jednu ili za sve frekvencije, proračun flickera, itd. S obzirom da je u ovoj simulaciji riječ o simetričnoj mreži i simetričnim harmonijskim izvorima, potrebno je pod opcijom *Network Representation* odabrati "*Balanced*". Može se odabrati opcija da se pojavljuju pozitivne sekvencijske komponente (7., 13., 19,...), da se obavlja proračun harmonijskog toka snage za sve frekvencije, te postoji mogućnost odabira nazivne i izlazne frekvencije. Umnožak harmonijskog poretka (*engl. Harmonic Order*) sa nazivnom frekvencijom uvijek treba biti jednak izlaznoj frekvenciji. Nakon odabira svih željenih opcija koje stoje na raspolaganju, potrebno je kliknuti na ikonu *execute* kako bi se provela analiza harmonijskih tokova snaga. U nastavku ovog rada prikazani su rezultati proračuna za svaki pojedini scenarij i slučaj, koji su opisani u potpoglavlju 5.2, dok su u zadnjem potpoglavlju 6.4 ovog poglavlja komentirani i uspoređeni dobiveni rezultati za svaki pojedini scenarij.

The screenshot shows a software dialog box for harmonic load flow calculation. It is divided into several sections:

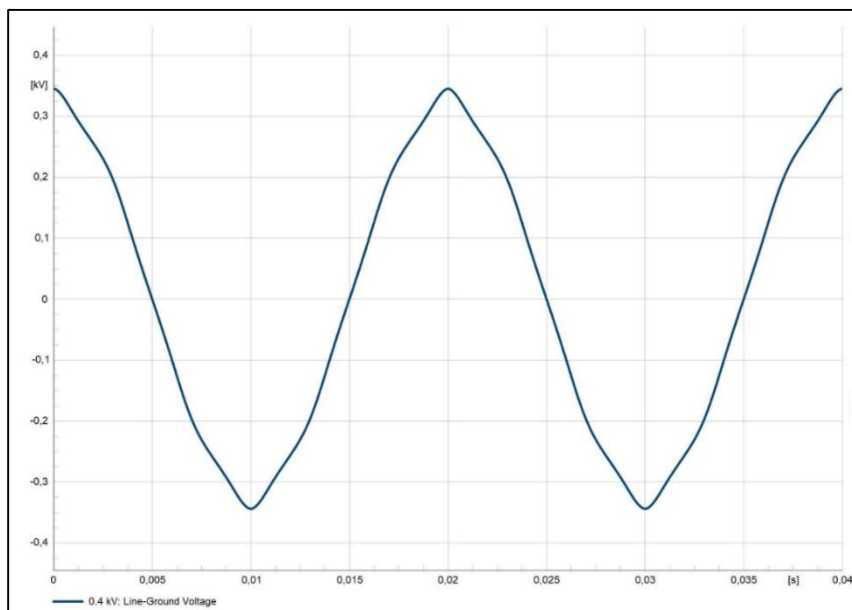
- Basic Options:** Includes 'IEC 61000-3-6' and 'Advanced Options'.
- Network Representation:**
 - Balanced Only positive sequence
 - Unbalanced, 3-phase (ABC)
- Calculate Harmonic Load Flow:**
 - Single Frequency
 - All Frequencies
- Frequency and Order Settings:**
 - Nominal Frequency: 50 Hz
 - Output Frequency: 2500 Hz
 - Harmonic Order: 50
- Calculate Flicker:**
 - Calculate Flicker
 - Calculate Sk at Fundamental Frequency
- Temperature Dependency:** Line/Cable Resistances at 20°C (see load flow command)
- Result Variables:** Study Cases\Study Case\Harmonics
- Load Flow:** ...ases\Study Case\Load Flow Calculation

Buttons for 'Execute', 'Close', and 'Cancel' are located on the right side of the dialog.

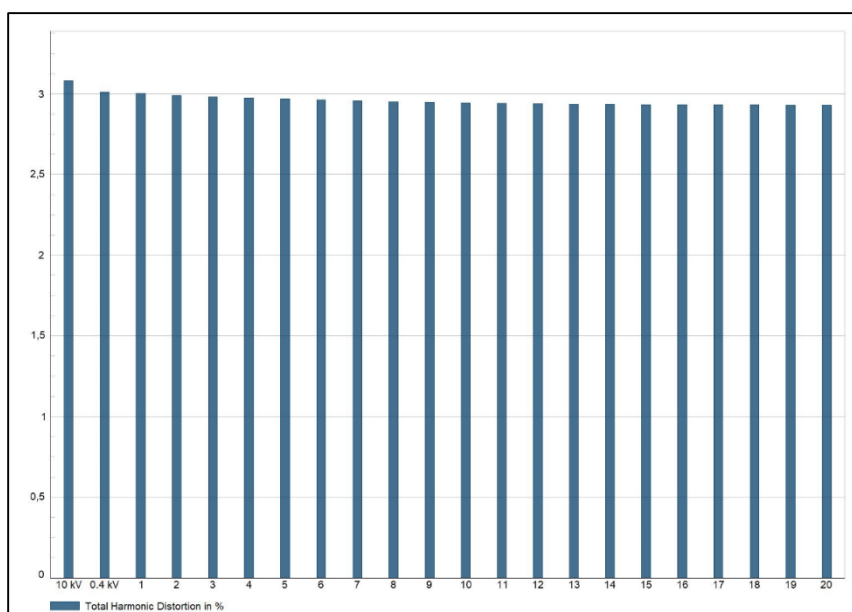
Slika 6.1. Analiza harmonijskog toka snage

6.1. Rezultati proračuna za prvi scenarij

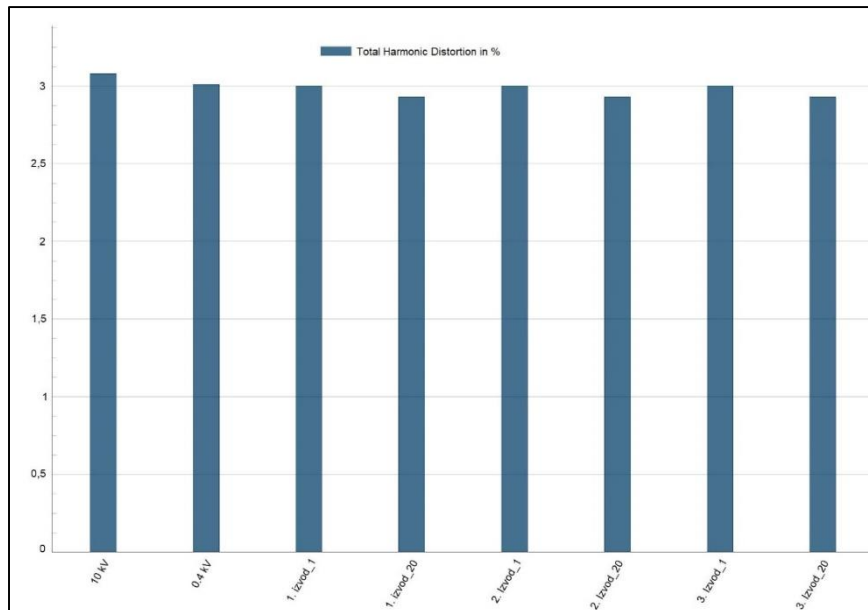
Kada punionica električni vozila ne radi i ne proizvodi strujne harmonike i kada fotonaponi ne rade na kućanstvima, harmonici se stvaraju samo iz vanjske mreže te se ne proizvode viši harmonici u mreži 0,4 kV. Valni oblika napona na sabirnici PCC, za ovaj scenarij, prikazan je na slici 6.2. Na slikama 6.3 i 6.4 prikazane su vrijednosti THD napona na pojedinim sabirnicama u modelu distribucijske mreže.



Slika 6.2. Valni oblik napona na točki zajedničkog spajanja (PCC)



Slika 6.3. Vrijednost THD napona na svakoj sabirnici u jednom izvodu



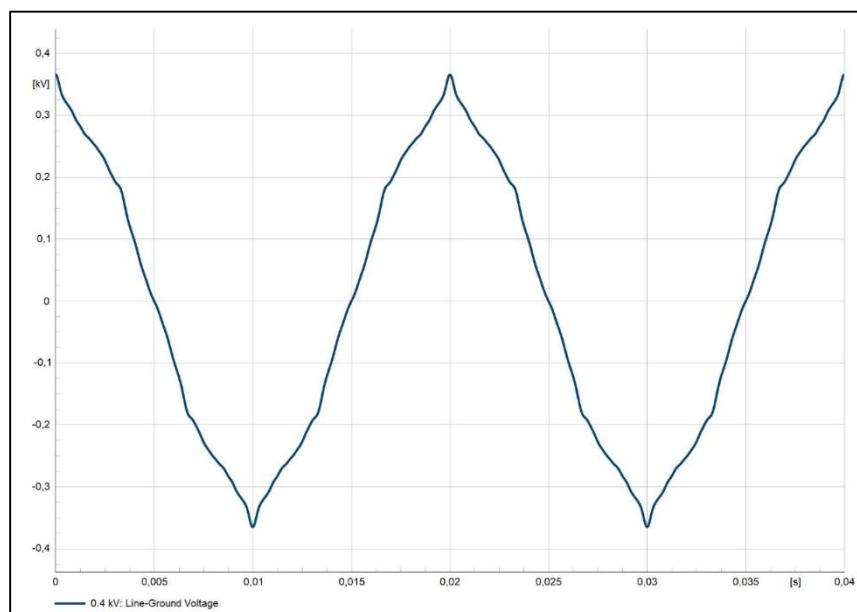
Slika 6.4. Vrijednost THD napona na pojedinim sabirnicama

6.2. Rezultati proračuna za drugi scenarij

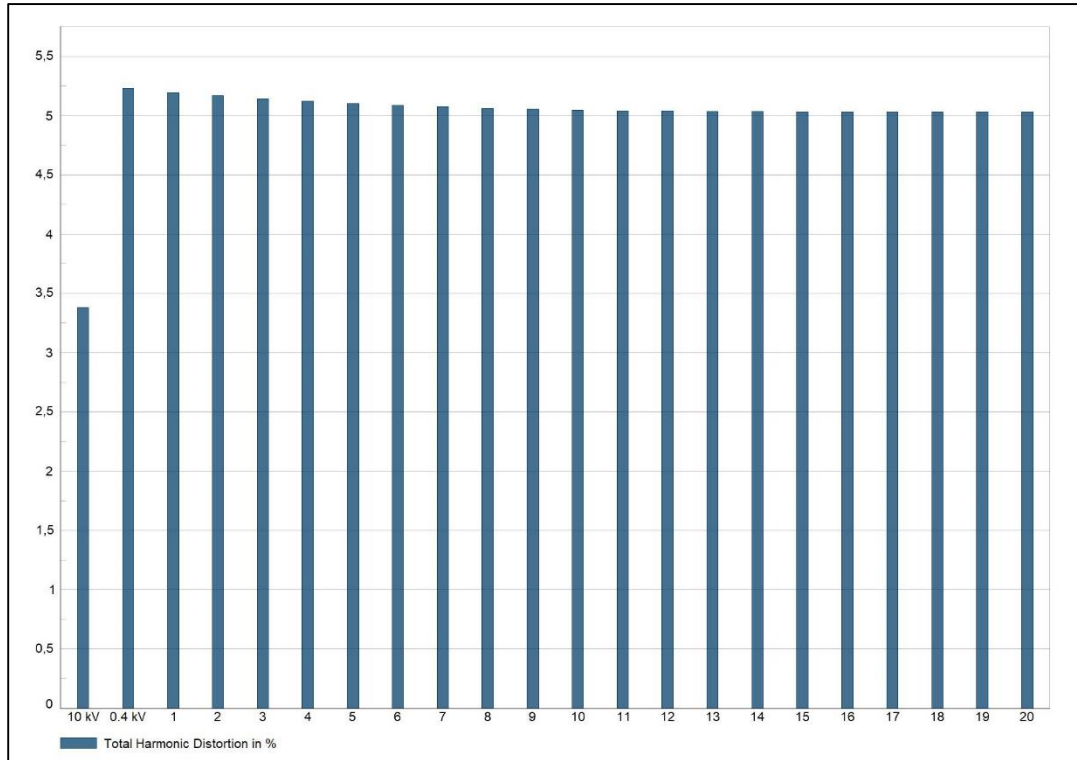
U drugom scenariju proračuna, zbog rada punionice električnih vozila, dolazi do injektiranja strujnih harmonika u distribucijsku mrežu. Razmatrana su dva slučaja, kada punionica radi sa manjom i većom izlaznom snagom.

6.2.1. Punionica električnih vozila radi sa 7 % nazivne snage

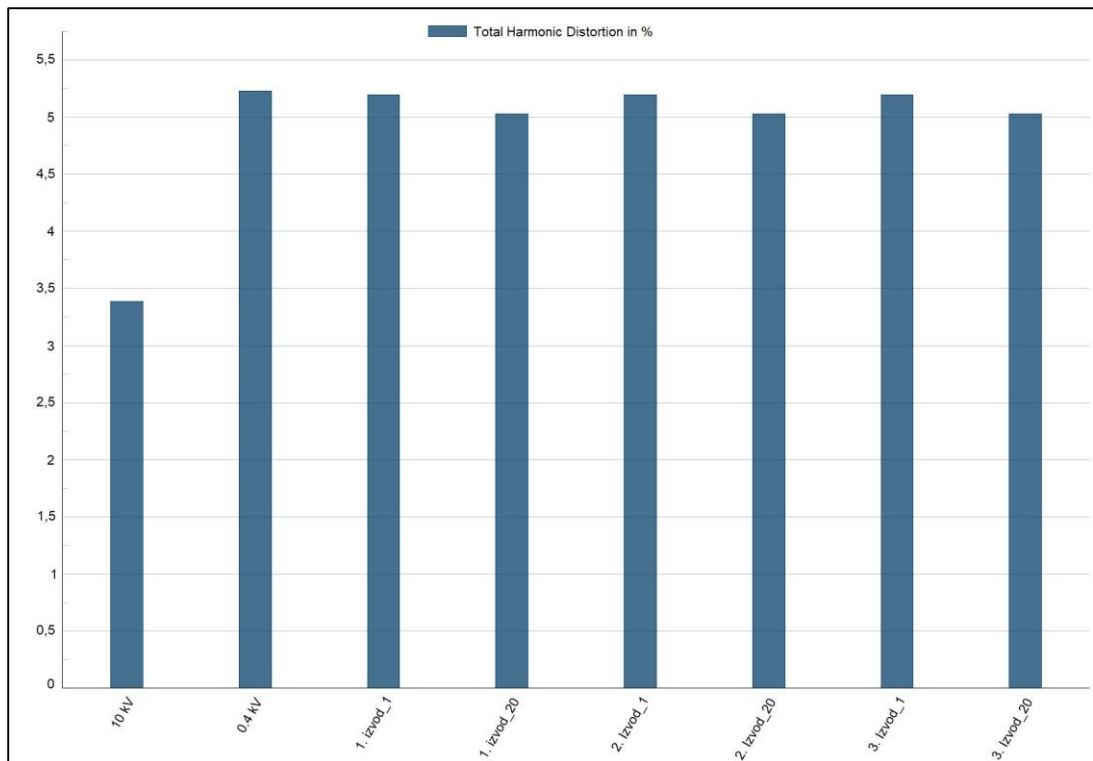
Na slici 6.5. prikazan je valni oblik napona na sabirnici 0,4 kV, za slučaj kada punionica radi malom snagom, dok su na slikama 6.6 i 6.7 prikazane vrijednosti THD napona na pojedinim sabirnicama.



Slika 6.5. Valni oblik napona na točki zajedničkog spajanja (PCC)



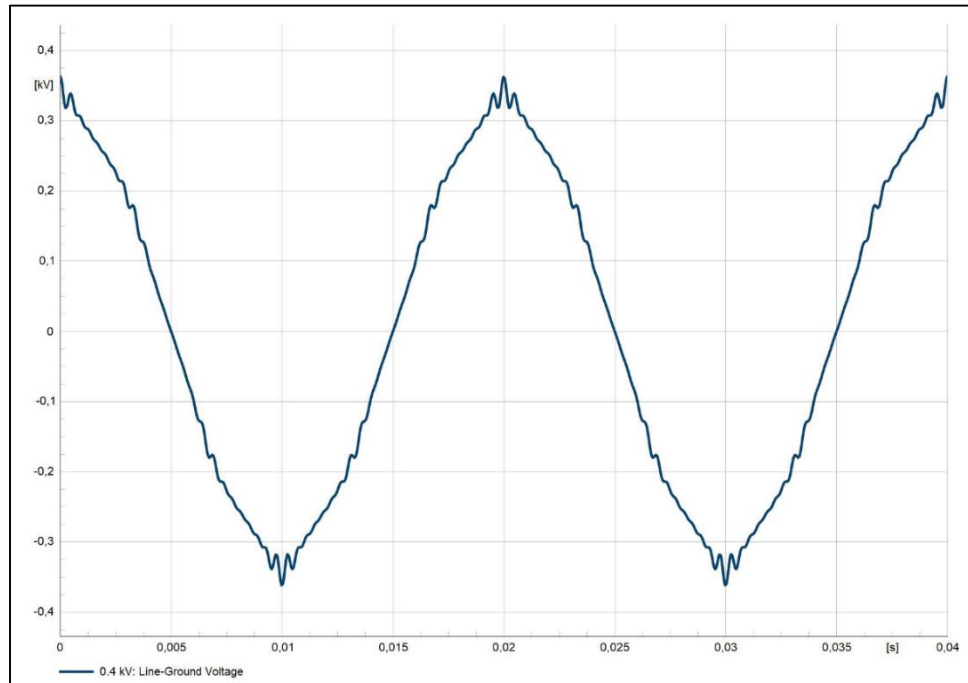
Slika 6.6. Vrijednost THD napona na svakoj sabirnici



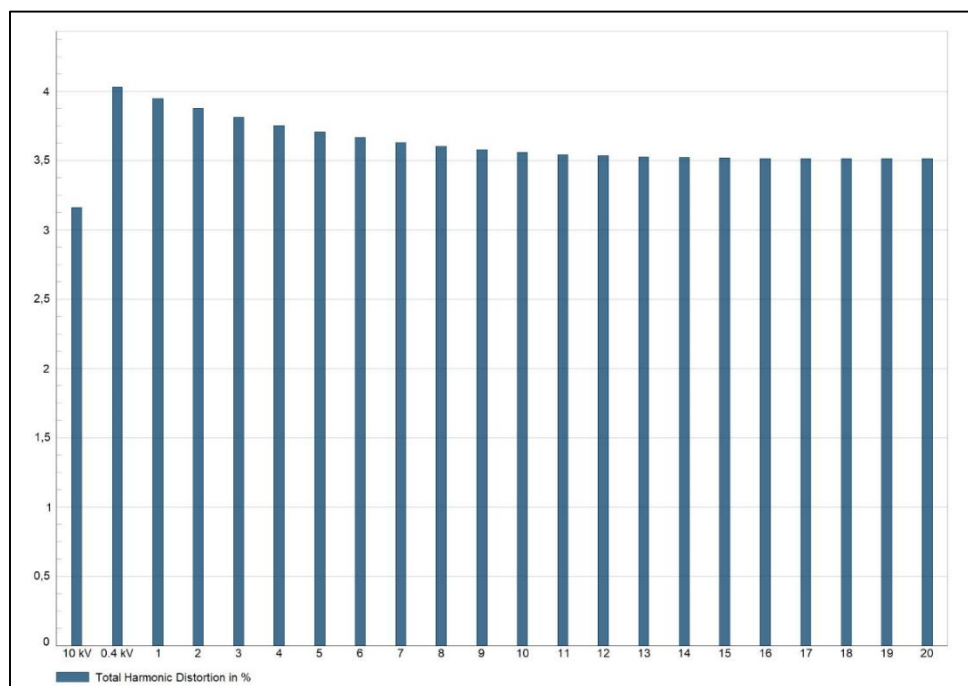
Slika 6.7. Vrijednost THD napona na pojedinim sabirnicama

6.2.2. Punionica električnih vozila radi sa 85 % nazivne snage

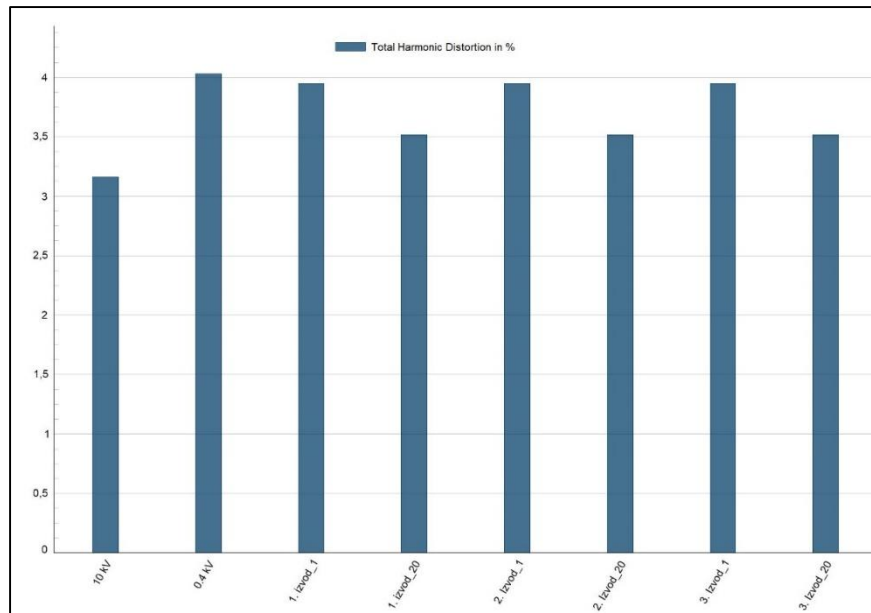
Slika 6.8. prikazuje valni oblik napona na točki zajedničkog spajanja (PCC) za slučaj kada punionica el. vozila radi sa većom snagom, dok su na slikama 6.9 i 6.10 prikazane vrijednosti THD napona na pojedinim sabirnicama.



Slika 6.8. Valni oblik napona na točki zajedničkog spajanja (PCC)



Slika 6.9. Vrijednost THD napona na svakoj sabirnici

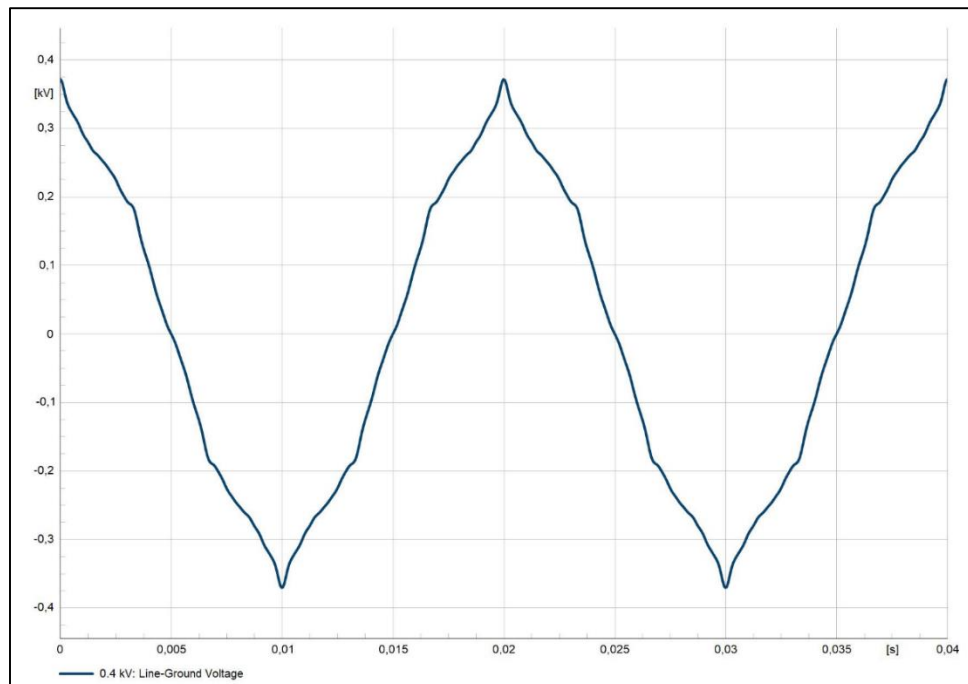


Slika 6.10. Vrijednost THD napona na pojedinim sabirnicama

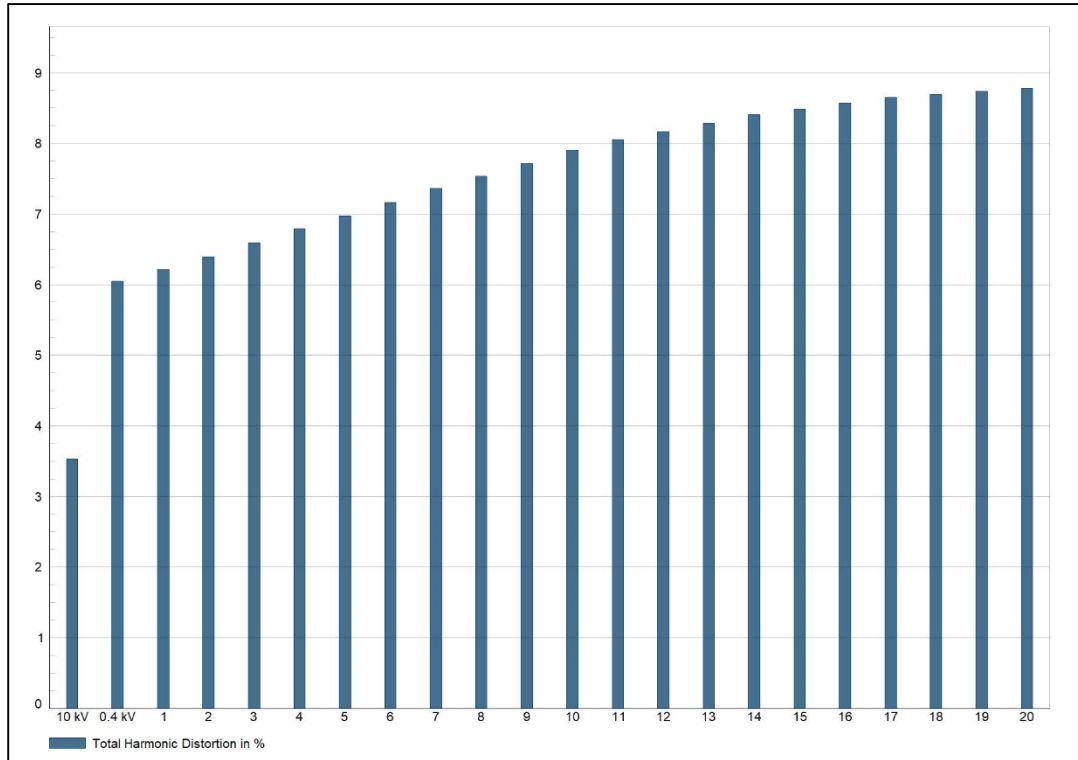
6.3. Rezultati proračuna za treći scenarij

6.3.1. Uključivanje fotonapona uz punionicu el. vozila koja radi sa 7 % nazivne snage

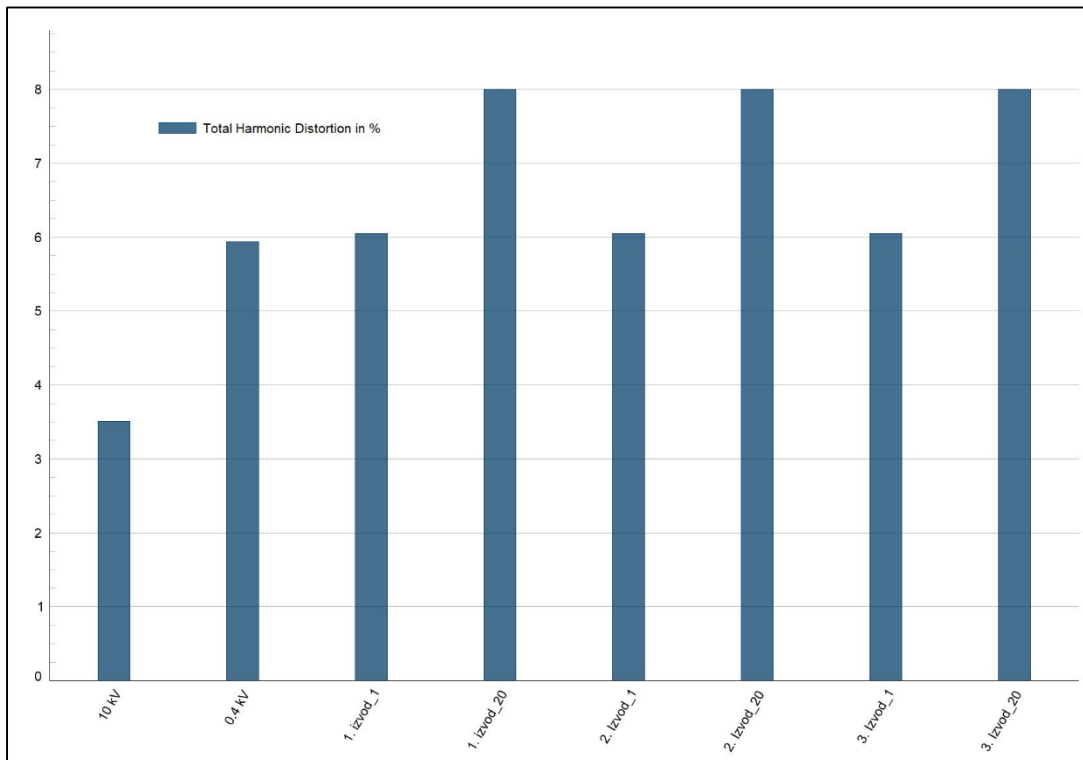
U trećem scenariju, uz rad punionice električnih vozila, uključeni su i fotonaponi. Zbog male snage punionice i fotonapona, u distribucijsku mrežu injektirane su veće vrijednosti strujnih harmonika. Slika 6.11 prikazuje valni oblik napona na PCC, dok su na slikama 6.12 i 6.13 prikazane vrijednosti THD napona na pojedinim sabirnicama.



Slika 6.11. Valni oblik napona na točki zajedničkog spajanja (PCC)



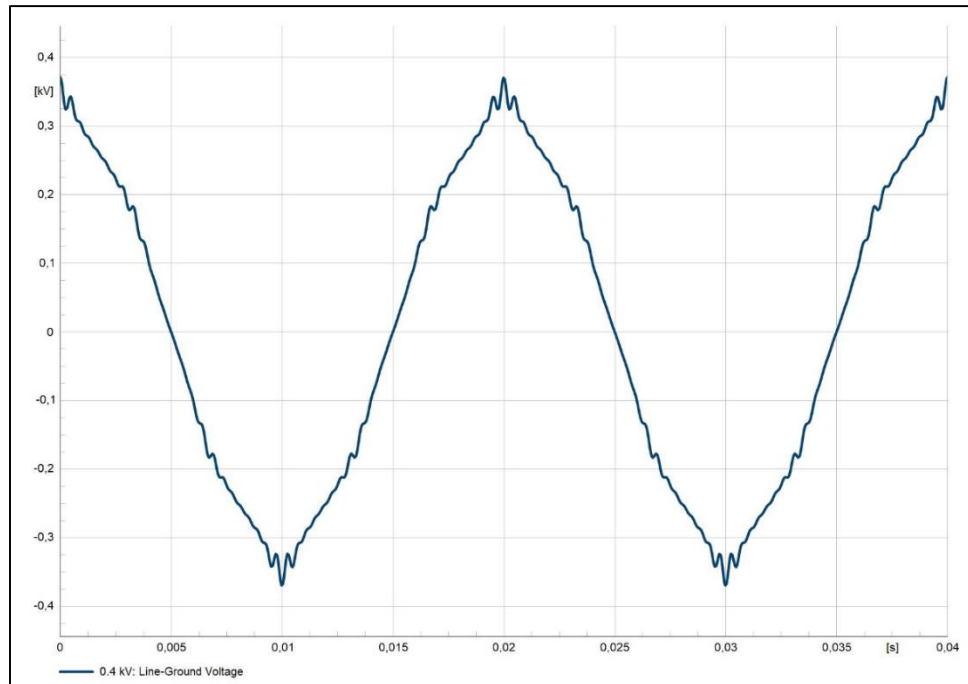
Slika 6.12. Vrijednost THD napona na svakoj sabirnici



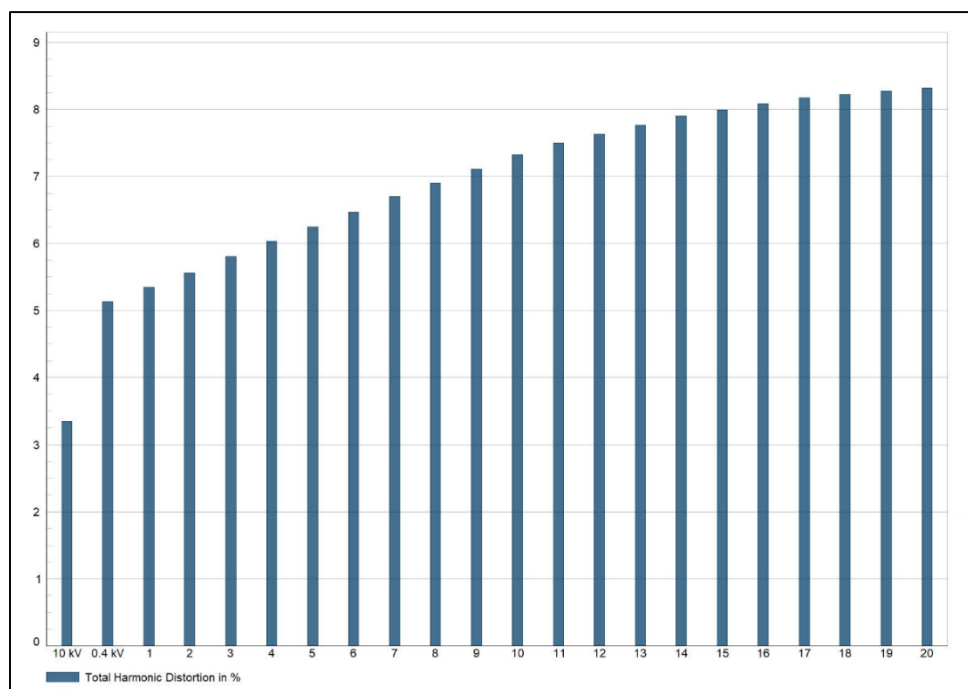
Slika 6.13. Vrijednost THD napona na pojedinim sabirnicama

6.3.2. Uključivanje fotonapona uz punionicu el. vozila koja radi sa 85 % nazivne snage

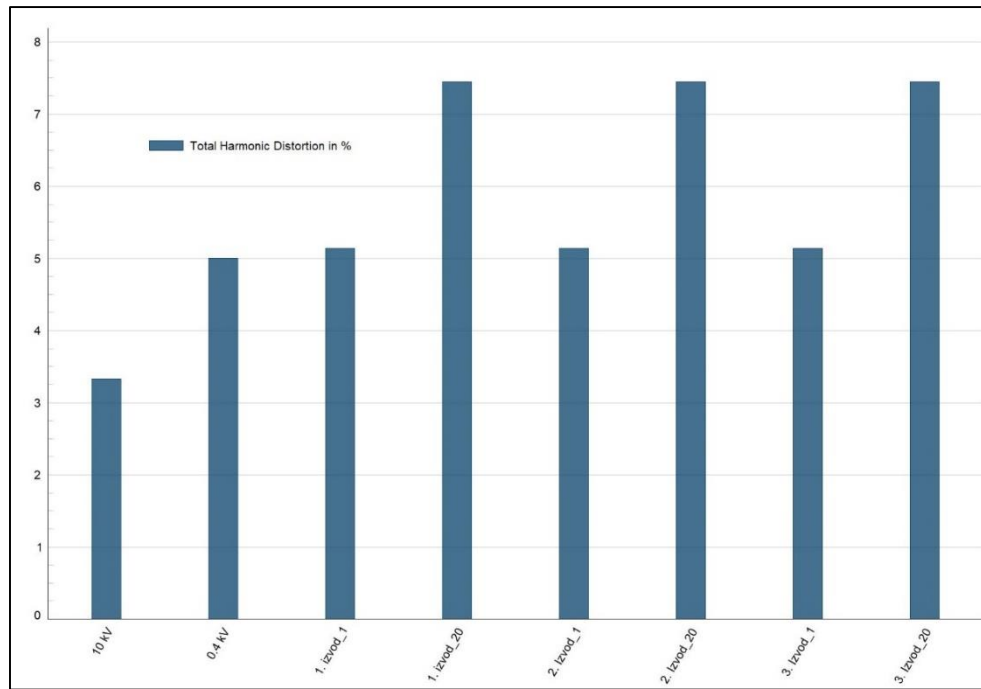
U drugom slučaju trećeg scenarija, zbog visoke snage na stanici za punjenje električnih vozila i zbog fotonapona, u mrežu su injektirani strujni harmonici niže vrijednosti nego u odnosu na prvi slučaj. Slika 6.14 prikazuje valni oblik napona na PCC, dok su na slikama 6.15 i 6.16 prikazane vrijednosti THD napona na pojedinim sabirnicama u modelu distribucijske mreže.



Slika 6.14. Valni oblik napona na točki zajedničkog spajanja (PCC)



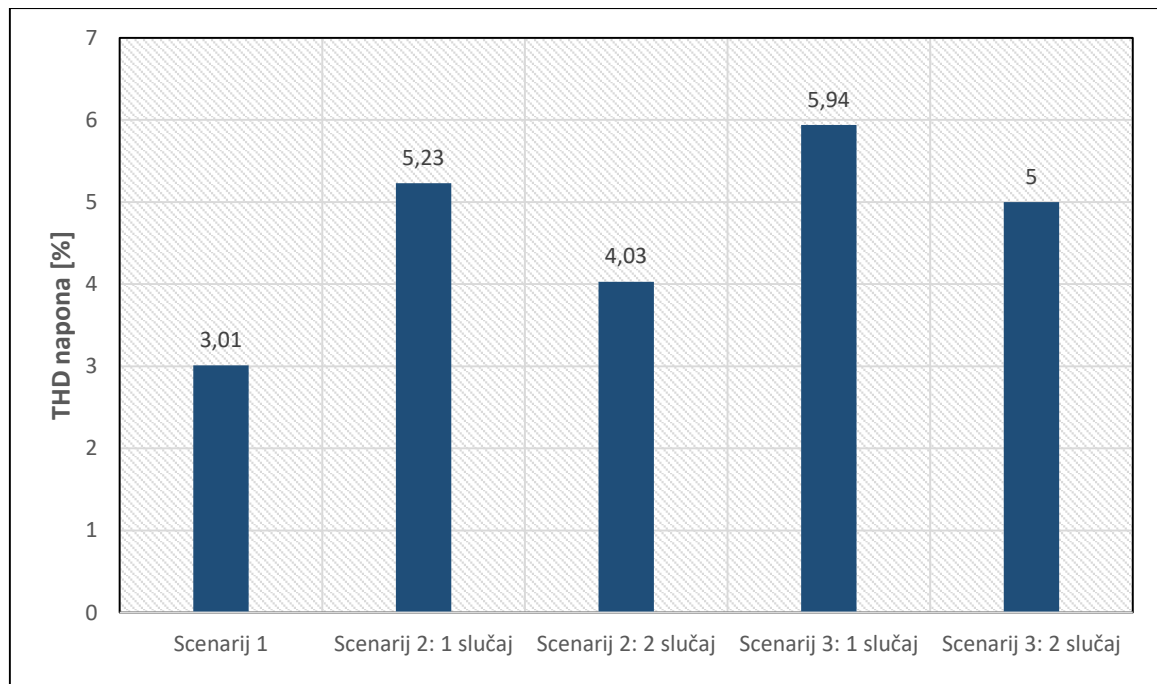
Slika 6.15. Vrijednost THD napona na svakoj sabirnici



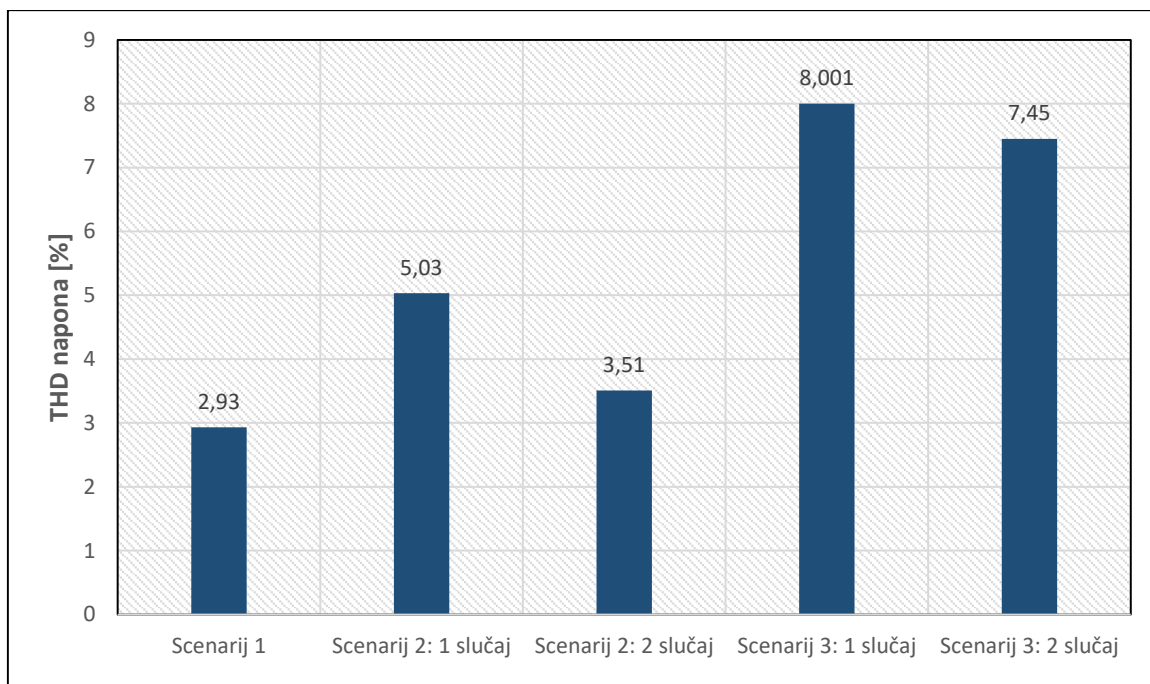
Slika 6.16. Vrijednost THD napona na pojedinim sabirnicama

6.4. Usporedba rezultata proračuna za tri scenarija

Kako bi usporedili dobivene rezultate, na slikama 6.17 i 6.18 prikazane su vrijednosti THD napona na PCC-u i zadnjoj sabirnici prvog izvoda za sve scenarije i slučajeve, dok su vrijednosti THD napona ostalih sabirnica dani u tablici 6.1.



Slika 6.17. Usporedba vrijednosti THD napona na sabirnici 0,4 kV za sve scenarije



Slika 6.18. Usporedba vrijednosti THD napona na zadnjoj sabirnici prvog izvoda za sve scenarije

U prvom scenariju, kada u mreži ne postoje izvori harmonijskih struja, već samo postoje harmonici koje generira vanjska mreža, vrijednost THD napona je najniža zbog čega je i THD napona viši na 10 kV sabirnici nego na PCC-u. U oba slučaja drugog scenariju, kada je u mrežu priključena punionica električnih vozila, dolazi do povećanja vrijednosti THD napona na točki zajedničkog spajanja pri čemu je na njoj vrijednost THD-a i najveća. Navedeni slučajevi razlikuju se u tome što u jednom punionica električnih vozila radi sa izlaznom snagom od 7,12 %, dok u drugom radi sa izlaznom snagom od 84,86 %. Treći scenarij predstavlja uključivanje fotonapona pod pretpostavkom da će ih svako treće kućanstvo instalirati, što znači da se u mreži injektiraju strujni harmonici fotonapona. U prvom slučaju, trećeg scenarija, kada punionica radi sa manjom izlaznom snagom od 7,12 %, vrijednost THD napona se je značajno povećala. Na zadnjim sabirnicama svakog izvoda došlo je do vrijednosti ukupnog harmonijskog izobličenja od 8,001 %, što se može vidjeti na slici 6.17 i tablici 6.1. S obzirom na to da se strujni harmonici fotonapona injektiraju u sabirnice koje su smještene daleko u distribucijskom izvodu, THD napona raste nakon svake sabirnice, pa je i razumljivo da se njegova najveća vrijednost nalazi na zadnjoj sabirnici. S obzirom da prema normi EN 50160, dozvoljena vrijednost THD napona ne smije dosegnuti vrijednost od 8 %, ovim scenarijem je to narušeno. U drugom slučaju, trećeg scenarija, kada punionica električnih vozila radi sa većom izlaznom snagom od 84,86 %, dolazi do smanjena THD napona i zadovoljavanja granica dopuštenih vrijednosti ukupnog harmonijskog izobličenja na svim sabirnicama.

Tablica 6.1. Vrijednosti THD napona na svakoj sabirnici prvog izvoda za sve scenarije

THD NAPONA [%]					
SCENARIJ	1. scenarij	2. scenarij; 1 slučaj	2. scenarij; 2 slučaj	3. scenarij; 1 slučaj	3. scenarij; 2 slučaj
Sabirnica					
10 kV	3,079	3,384	3,161	3,510	3,328
0,4 kV	3,011	5,228	4,029	5,937	5,002
1. izvod_1	3,000	5,196	3,948	6,051	5,142
1. izvod_2	2,991	5,168	3,875	6,167	5,279
1. izvod_3	2,982	5,143	3,811	6,302	5,441
1. izvod_4	2,974	5,121	3,755	6,454	5,624
1. izvod_5	2,967	5,102	3,706	6,590	5,785
1. izvod_6	2,961	5,087	3,664	6,738	5,960
1. izvod_7	2,956	5,073	3,629	6,895	6,148
1. izvod_8	2,951	5,062	3,600	7,026	6,302
1. izvod_9	2,947	5,054	3,577	7,162	6,464
1. izvod_10	2,943	5,047	3,558	7,305	6,632
1. izvod_11	2,940	5,041	3,544	7,414	6,760
1. izvod_12	2,938	5,037	3,534	7,526	6,892
1. izvod_13	2,936	5,035	3,526	7,642	7,027
1. izvod_14	2,934	5,033	3,521	7,719	7,118
1. izvod_15	2,933	5,031	3,518	7,799	7,210
1. izvod_16	2,932	5,031	3,516	7,879	7,304
1. izvod_17	2,931	5,030	3,515	7,919	7,351
1. izvod_18	2,931	5,030	3,514	7,960	7,398
1. izvod_19	2,930	5,030	3,514	8,001	7,446
1. izvod_20	2,930	5,030	3,514	8,001	7,446

7. ZAKLJUČAK

U današnjem elektroenergetskom sustavu koristi se veći broj obnovljivih izvora energije, osjetljivih elektroničkih oprema i više uređaja energetske elektronike. Međutim, obnovljivi izvori sadržavaju izmjenjivače, pretvarače i ostale uređaje energetske elektronike koji predstavljaju izvore harmonika. Niske razine se toleriraju jer ne utječu uvelike na rad mreže, no povećana razina dovodi do porasta gubitaka, smanjenja učinkovitosti itd. Drugim riječima, obnovljivi izvori energije donose nove izazove trenutnoj kvaliteti opskrbe električnom energijom, pa se zahtjeva regulacija kako bi se osigurala manja razina harmonijskih izobličenja kako ne bi došlo do povećanja gubitaka, smanjenja učinkovitosti ili do ugrožavanja buduće integracije obnovljivih izvora energije.

S tom namjenom, u radu je predstavljeno istraživanje harmonijskih tokova snaga na modelu dijela distribucijske mreže s tri niskonaponska izvoda i sa obnovljivim izvorima energije uz pomoć programskog paketa DIGSILENT PowerFactory. U mreži su analizirani harmonici koji su generirani od različitih izvora i trošila električne energije te su promatrani različiti scenariji i slučajevi u kojim se nalaze modelirani harmonici. Analizom rezultata prvog scenarija, kada na mreži nije priključena niti punionica električnih vozila niti fotonapon već postoje samo harmonici koje generira vanjska mreža, utvrđeno je da se vrijednost ukupnog harmonijskog izobličenja napona nalazi unutar dozvoljenih granica. Isto tako, u oba slučaja drugog scenarija, kada punionica radi sa manjom ili većom izlaznom snagom, zadovoljene su granice THD napona, iako je vrijednost THD-a veća u slučaju kada punionica radi sa manjom snagom. U trećem scenariju, prvog slučaja, kada punionica el. vozila radi sa 7 % svoje nazivne snage te kada su u mrežu priključe fotonaponi uz pretpostavku da će svako treće kućanstvo ih instalirati, dolazi do znatnijeg povećanja THD napona, ali i narušavanja granica dozvoljenih vrijednosti ukupnog harmonijskog izobličenja, dok u drugom slučaju kada punionica radi sa 85 % nazivne snage dolazi do smanjena THD napona, pri čemu ponovno budu postignute dozvoljene granice.

Analizom rezultata zaključilo se je, ako se u mreži nalazi više izvora harmonijske struje, da je u nekim situacijama moguće zadovoljiti normu kvalitete električne energije, no u nekima ipak to nije moguće postići. Svaki scenarij zahtjeva individualni pristup simulacije, mjerenja, itd., gdje je prikazano da se u najekstremnijem (najgorem) slučaju može dogoditi narušavanje kvalitete električne energije, ali to ne znači da će se sigurno dogoditi u mreži. Velikom integracijom fotonapona u zajedničkom djelovanjem sa punionicom električnih vozila kada ona radi sa manjom izlaznom snagom, dolazi do narušavanja kvalitete električne energije, odnosno dozvoljene granice ukupnog harmonijskog izobličenja od 8 %.

POPIS KORIŠTENE LITERATURE

- [1] Nikolovski S., Gorup J., Kresonja M., Knežević G., Parametri kvalitete električne energije fotonaponske elektrane seg 8, Hrvatski ogranak međunarodnog vijeća za velike elektroenergetske sustave – CIGRÉ, 11. savjetovanje HRO CIGRÉ, studeni 2013.
- [2] I. N. Santos, J. C. de Oliveira, S. F. de Paula Silva, Critical analysis of the harmonic power flow method to determine the dominant distortion source, XI Brazilian Power Electronics Conference, September 2011.
- [3] L. Cristaldi, A. Ferrero, Harmonic power flow analysis for the measurement of the electric power quality, no. 3, vol. 44, pp. 683 - 685, IEEE, June 1995.
- [4] M. Milovanović, J. Radosavljević, B. Perović, M. Dragičević, Proračun tokova snaga u distributivnim mrežama u prisustvu viših harmonika, INFOTEH-JAHORINA, Ožujak 2018.
- [5] D. Xia, G. T. Heydt, Harmonic power flow studies part I - Formulation and solution, vol. PAS-101, no. 6, pp. 1257 - 1265, IEEE, June 1982.
- [6] A. K. Tagore, A. R. Gupta, Harmonic load flow analysis of radial distribution system in presence of distributed generation, International Conference on Power and Embedded Drive Control, March 2017.
- [7] D. Stevanović, P. Petković, Harmonici u elektroenergetskom sistemu - praktični problemi i rješenja, INFOTEH-JAHORINA, sv. 12, str. 203 - 208, Ožujak 2013.
- [8] F. Guihong, Z. Jing, Z. Yisong, Y. Yong, Z. Bingyi, Harmonic power detection and measurement device based on harmonic power flow analysis, International Conference on Electrical Machines and Systems, pp. 2262 - 2265, September 2005.
- [9] K. Fekete, Z. Klaic, L. Majdandzic, Expansion of the residential photovoltaic systems and its harmonic impact on the distribution grid, Elsevier, vol. 43, pp. 140 - 148, July 2012.
- [10] J. Arrillaga, B. C. Smith, N. R. Watson, A. R. Wood, Power system harmonic analysis, JOHN WILEY & SONS, 1997.
- [11] M. A.S. Masoum, E. F. Fuchs, Power quality in power systems and electrical machines - Second Edition, Elsevier, 2015.
- [12] M. Umihanić, Analiza viših harmonika šestopulsnog ispravljača sprega transformatora YgY, Tehnički glasnik, vol. 9, no. 1, pp. 64 - 69, 2015.

- [13] S. Hutter, Praćenje opterećenja distribucijskih transformatora, Zbornik radova 2. savjetovanja HO CIRED, Umag, 2010.
- [14] D. Collins, What is a VFD line reactor?, Motion Control Tips, August 2016, dostupno na: <https://www.motioncontroltips.com/faq-what-is-a-vfd-line-reactor/> [08.03.2022.]
- [15] ERG, Niskonaponski uređaji za kompenzaciju jalove snage, 2010, dostupno na: <https://erg.hr/wp-content/uploads/2021/07/Katalog-ERG-2010.pdf> [11.03.2022.]
- [16] A. S. Morris, R. Langari, Measurement and Instrumentation (Third Edition), Academic Press, pp. 211-241, September 2020.
- [17] Power Factor Correction and Harmonic Filter for Electrical Plant, dostupno na: <https://www.wazipoint.com/2017/04/power-factor-correction-and-harmonic.html?m=0> [12.03.2022.]
- [18] Automatika i procesi d.o.o., Harmoničko izobličenje, Zagreb, dostupno na: <https://www.aip.com.hr/katalog/Harmonici.pdf> [12.03.2022.]
- [19] Anhui Zhongdian (ZDDQ), Active Harmonic Filters, 2018., dostupno na: https://www.zddqelectric.com/active-harmonic-filters_n115 [12.03.2022.]

SAŽETAK

Pojavom nelinearnih potrošača u distributivnim mrežama dolazi do brojnih negativnih učinaka koji utječu na mrežu i ostale priključene potrošače. Jedan od tih negativnih učinaka je i deformacija sinusnog valnog oblika, odnosno pojava viših harmonika. Na temelju toga, u ovom diplomskom radu, istražuje se niskonaponska distribucijska mreža koja opskrbljuje nekoliko nelinearnih opterećenja, koja apsorbiraju harmonijsku struju. U svrhu simulacije, razmatrali su se tri scenarija. U prvom scenariju promatrala se je sama mreža, bez priključenja punionice električnih vozila i fotonaponskih postrojenja. Drugi scenarij je priključenje punionice električnih vozila, pri čemu se razmatraju dva slučaja. Prvi slučaj je kada punionica električnih vozila radi sa manjom izlaznom snagom, a drugi slučaj je kada punionica radi sa većom izlaznom snagom. Treći scenarij pretpostavlja da će svako treće kućanstvo instalirati fotonaponsko postrojenje od 10 kW. Rezultati simulacije i zaključci dati su na kraju rada.

Ključne riječi: Kvaliteta električne energije, harmonici, punionica električnih vozila, THD

ABSTRACT

The emergence of nonlinear consumers in distribution networks has a number of negative effects that affect the network and other connected consumers. One of these negative effects is the deformation of the sinusoidal waveform, ie the appearance of higher harmonics. Based on this, in this thesis, a low-voltage distribution network that supplies several nonlinear loads, which absorb harmonic current, is investigated. For the purpose of the simulation, three scenarios were considered. In the first scenario, the network itself was observed, without connecting the charging station of electric vehicles (EV) and photovoltaic plants. The second scenario is the connection of an electric vehicle charging station, where two cases are considered. One case is when the charging station of electric vehicles works with less production power, and the other case is when it works with higher production power. The third scenario assumes that every third household will install a 10 kW photovoltaic plant. The simulation results and conclusions are given at the end of this paper.

Keywords: Power quality, harmonics, EV charging station, THD

ŽIVOTOPIS

Marko Rusan rođen je 23.10.1997. u Bjelovaru. U Daruvaru, gdje i živi, od 2004. do 2012. pohađao je Osnovnu školu Vladimira Nazora. Poslije završene osnovne škole pohađao je Tehničku školu Daruvar – smjer elektrotehničar.

Nakon završetka srednje škole 2016. godine, godinu dana pauzira te sljedeće 2017. godine upisuje preddiplomski studij elektrotehnike i informacijskih tehnologija na Fakultetu elektrotehnike, računarstva i informacijskih tehnologija Osijek koji završava 2020. godine. Nakon toga upisuje Diplomski studij elektroenergetike – smjer elektroenergetski sustavi te se trenutno nalazi na posljednjoj godini ovoga studija. Po završetku diplomskog studija planira se zaposliti u struci.

Od stranih jezika govori engleski jezik. Informatički je pismen i dobro se služi Microsoft Office programskim paketom (Word, Excell, PowerPoint) kao i inženjerskim alatima kao što su DIGSILENT, Easy Power i PowerWorld te poznaje osnove programskih alata kao što su Matlab, Relux, XGSLab i AutoCAD.

U Osijeku, srpanj 2022.

Marko Rusan

PRILOZI

PRILOG P.1

Tablica P1. Vrijednosti viših harmonika mreže

RED HARMONIKA	U_h % od U_1	U_h [p.u.]
1	100,00000	1,0000000
2	0,0266667	0,0002667
3	0,5000000	0,0050000
4	0,0200000	0,0002000
5	1,8766667	0,0187667
6	0,0233333	0,0002333
7	2,3833333	0,0238333
8	0,0266667	0,0002667
9	0,3333333	0,0033333
10	0,0266667	0,0002667
11	0,2500000	0,0025000
12	0,0166667	0,0001667
13	0,2133333	0,0021333
14	0,0100000	0,0001000
15	0,0633333	0,0006333
16	0,0033333	0,0000333
17	0,0366667	0,0003667
18	0,0033333	0,0000333
19	0,0333333	0,0003333
20	0,0033333	0,0000333
21	0,0166667	0,0001667
22	0,0033333	0,0000333
23	0,0300000	0,0003000

24	0,0033333	0,0000333
25	0,0200000	0,0002000
26	0,0000000	0,0000000
27	0,0100000	0,0001000
28	0,0000000	0,0000000
29	0,0133333	0,0001333
30	0,0000000	0,0000000
31	0,0133333	0,0001333
32	0,0000000	0,0000000
33	0,0100000	0,0001000
34	0,0000000	0,0000000
35	0,0100000	0,0001000
36	0,0000000	0,0000000
37	0,0100000	0,0001000
38	0,0000000	0,0000000
39	0,0100000	0,0001000
40	0,0000000	0,0000000
41	0,0033333	0,0000333
42	0,0000000	0,0000000
43	0,0100000	0,0001000
44	0,0000000	0,0000000
45	0,0066667	0,0000667
46	0,0000000	0,0000000
47	0,0033333	0,0000333
48	0,0000000	0,0000000
49	0,0033333	0,0000333
50	0,0000000	0,0000000

PRILOG P2

Tablica P2.1. Rezultati mjerenja za struju punionice električnih vozila

VRIJEME MJERENJA	STRUJA PUNIONICE ELEKTRIČNIH VOZILA			
	'IL1_[A]'	'IL2_[A]'	'IL3_[A]'	'I_UK_[A]'
16:00:00	6,67	5,94	6,27	6,2933
16:10:00	6,66	5,94	6,27	6,2900
16:20:00	6,65	5,92	6,24	6,2700
16:30:00	6,65	5,91	6,23	6,2633
16:40:00	5,48	4,86	5,12	5,1533
18:10:00	48,26	47,76	48,69	48,2367
18:20:00	59,07	58,45	59,66	59,0600
18:30:00	58,47	57,83	59	58,4333
18:40:00	54,38	53,82	54,87	54,3567
18:50:00	48,46	47,87	48,88	48,4033
19:00:00	39,46	38,91	39,8	39,3900
19:10:00	32,11	31,6	32,32	32,0100
19:20:00	20,8	20,32	20,8	20,6400
8:30:00	25,55	25,45	29,32	26,7733
8:40:00	23,81	23,75	27,97	25,1767
8:50:00	22,22	22,08	26,32	23,5400
9:00:00	25,52	25,47	29,56	26,8500
9:10:00	29,21	29,07	29,36	29,2133
9:20:00	30,61	30,43	30,73	30,5900
9:30:00	29,81	29,61	29,91	29,7767
9:40:00	27,6	27,39	27,78	27,5900
9:50:00	25,78	25,61	25,95	25,7800
10:00:00	21,17	21	21,3	21,1567
10:10:00	16,43	16,11	16,39	16,3100

10:20:00	15,2	14,86	15,16	15,0733
10:30:00	10,62	10,13	10,45	10,4000
10:40:00	7,93	7,29	7,63	7,6167
10:50:00	4,69	4,22	4,44	4,4500
11:40:00	9,66	9,18	9,52	9,4533
11:50:00	10,41	9,97	10,3	10,2267
12:00:00	10,47	10,02	10,37	10,2867
12:10:00	10,51	10,05	10,42	10,3267
12:20:00	10,13	9,66	10	9,9300
12:30:00	9,71	9,21	9,55	9,4900
12:40:00	9,53	9,04	9,38	9,3167
12:50:00	9,94	9,46	9,82	9,7400
13:00:00	10,16	9,67	10,02	9,9500
13:10:00	10,08	9,59	9,94	9,8700
13:20:00	9,79	9,3	9,64	9,5767
13:30:00	9,55	9,07	9,41	9,3433
13:40:00	55,05	54,45	55,6	55,0333
14:30:00	46,84	46,24	47,25	46,7767
14:40:00	8,61	8,07	8,36	8,3467
14:50:00	8,07	7,51	7,8	7,7933
15:00:00	7,91	7,36	7,64	7,6367
15:10:00	7,89	7,34	7,63	7,6200
15:20:00	7,53	6,94	7,21	7,2267
15:30:00	6,98	6,35	6,6	6,6433
15:40:00	6,84	6,2	6,44	6,4933
15:50:00	6,84	6,2	6,45	6,4967
16:00:00	6,85	6,2	6,45	6,5000

Tablica P2.2. Rezultati mjerenja za snagu punionice električnih vozila

VRIJEME MJERENJA	SNAGA PUNIONICE ELEKTRIČNIH VOZILA				
	'P_L1_[W]'	'P_L2_[W]'	'P_L3_[W]'	'P_total_[W]'	'P/Pn'
16:00:00	26,89	13,63	37,58	78,11	0,0016
16:10:00	26,19	13,92	38,42	78,53	0,0016
16:20:00	27,05	13,86	36,16	77,06	0,0015
16:30:00	28,06	15,57	33,4	77,02	0,0015
16:40:00	23,57	11,53	32,87	67,97	0,0014
18:10:00	9435,25	9349,4	9533,01	28317,67	0,5664
18:20:00	14112,71	14014,77	14301,03	42428,51	0,8486
18:30:00	13978,96	13849,51	14127,02	41955,49	0,8391
18:40:00	13021,43	12923,76	13155,26	39100,45	0,7820
18:50:00	11585,15	11478,05	11696,15	34759,36	0,6952
19:00:00	9394,46	9298,1	9513,03	28205,59	0,5641
19:10:00	7572,38	7506,86	7654,61	22733,86	0,4547
19:20:00	3615,12	3560,15	3641,44	10816,71	0,2163
8:30:00	5453,81	5444,81	6367	17265,62	0,3453
8:40:00	5679,57	5661,87	6642,53	17983,97	0,3597
8:50:00	5296,64	5265,36	6264,09	16826,09	0,3365
9:00:00	6090,94	6076,49	7027,13	19194,56	0,3839
9:10:00	6971,69	6936,09	6985,18	20892,97	0,4179
9:20:00	7302,21	7257,96	7323,01	21883,17	0,4377
9:30:00	7114,05	7060,78	7124,1	21298,93	0,4260
9:40:00	6571,24	6543,58	6623,12	19737,95	0,3948
9:50:00	6145,25	6119,56	6190,44	18455,24	0,3691
10:00:00	5030,08	5004,76	5064,4	15099,25	0,3020
10:10:00	3772,68	3758,53	3794,59	11325,79	0,2265

10:20:00	3406,16	3398,74	3423,63	10228,53	0,2046
10:30:00	2029,62	2028,06	2055,66	6113,34	0,1223
10:40:00	1110,61	1106,86	1129,26	3346,74	0,0669
10:50:00	324,79	319,8	342,62	987,21	0,0197
11:40:00	1763,01	1760,68	1795,34	5319,03	0,1064
11:50:00	2013,55	2011,83	2047,52	6072,89	0,1215
12:00:00	2037,76	2039,58	2073,27	6150,62	0,1230
12:10:00	2051,93	2052,05	2088,69	6192,66	0,1239
12:20:00	1928,76	1933,85	1973,09	5835,71	0,1167
12:30:00	1795,51	1795,24	1834,81	5425,56	0,1085
12:40:00	1738,29	1735,07	1777,29	5250,66	0,1050
12:50:00	1872,61	1866,94	1913,1	5652,65	0,1131
13:00:00	1941,97	1940,4	1982,11	5864,48	0,1173
13:10:00	1916,36	1912,95	1954,35	5783,66	0,1157
13:20:00	1822,21	1820,6	1862,21	5505,03	0,1101
13:30:00	1748,18	1746,3	1789,61	5284,09	0,1057
13:40:00	10465,84	10408,51	10640,76	31515,11	0,6303
14:30:00	7562,09	7497,63	7678,94	22738,66	0,4548
14:40:00	1397,67	1396,67	1436,7	4231,04	0,0846
14:50:00	1170,33	1173,37	1215,88	3559,58	0,0712
15:00:00	1106,56	1108,48	1150,23	3365,27	0,0673
15:10:00	1106,28	1111,47	1153,19	3370,94	0,0674
15:20:00	906,34	917,34	947,46	2771,14	0,0554
15:30:00	553,39	565,44	593,43	1712,26	0,0342
15:40:00	464,74	475,38	504,02	1444,14	0,0289
15:50:00	464,85	475,33	505,8	1445,97	0,0289
16:00:00	465,51	473,13	501,22	1439,87	0,0288

Tablica P2.3. Rezultati mjerenja za THD napona punionice električnih vozila

VRIJEME MJERENJA	THD NAPONA PUNIONICE ELEKTRIČNIH VOZILA			
	'THD_L1_[%]'	'THD_L2_[%]'	'THD_L3_[%]'	'THD_U_[%]'
16:00:00	2,70	2,96	2,54	2,7333
16:10:00	2,66	2,90	2,46	2,6733
16:20:00	2,61	2,90	2,44	2,6500
16:30:00	2,63	2,90	2,43	2,6533
16:40:00	2,49	2,73	2,28	2,5000
18:10:00	2,87	3,09	2,89	2,9500
18:20:00	2,86	3,11	2,85	2,9400
18:30:00	2,81	2,99	2,70	2,8333
18:40:00	2,85	3,00	2,75	2,8667
18:50:00	2,83	2,93	2,74	2,8333
19:00:00	2,93	3,02	2,89	2,9467
19:10:00	2,81	2,95	2,79	2,8500
19:20:00	2,92	3,00	2,89	2,9367
8:30:00	2,93	2,76	2,84	2,8433
8:40:00	2,82	2,65	2,75	2,7400
8:50:00	2,85	2,71	2,80	2,7867
9:00:00	2,92	2,83	2,87	2,8733
9:10:00	2,88	2,77	2,82	2,8233
9:20:00	2,87	2,74	2,81	2,8067
9:30:00	2,97	2,76	2,88	2,8700
9:40:00	2,97	2,86	2,96	2,9300
9:50:00	2,97	2,83	2,91	2,9033
10:00:00	3	2,87	2,93	2,9333
10:10:00	3,14	3,06	3,04	3,0800

10:20:00	3,17	3,05	2,95	3,0567
10:30:00	3,23	3,12	3,02	3,1233
10:40:00	3,24	3,13	3,13	3,1667
10:50:00	3,14	2,99	3,05	3,0600
11:40:00	3,04	2,98	2,89	2,9700
11:50:00	3,14	3,05	2,97	3,0533
12:00:00	3,03	2,98	2,89	2,9667
12:10:00	2,98	2,93	2,90	2,9367
12:20:00	2,87	2,88	2,82	2,8567
12:30:00	2,93	2,87	2,80	2,8667
12:40:00	2,95	2,86	2,83	2,8800
12:50:00	3,03	2,96	3,01	3,0000
13:00:00	2,96	2,94	2,93	2,9433
13:10:00	3,05	3,08	3,01	3,0467
13:20:00	2,92	2,93	2,89	2,9133
13:30:00	2,94	2,96	2,92	2,9400
13:40:00	2,93	2,94	2,82	2,8967
14:30:00	2,98	3,04	2,87	2,9633
14:40:00	3,03	3,16	2,80	2,9967
14:50:00	3,07	3,25	2,84	3,0533
15:00:00	2,97	3,19	2,77	2,9767
15:10:00	2,86	3,13	2,57	2,8533
15:20:00	2,82	3,13	2,59	2,8467
15:30:00	2,79	3,09	2,58	2,8200
15:40:00	2,76	3,10	2,59	2,8167
15:50:00	2,79	3,12	2,64	2,8500
16:00:00	2,85	3,14	2,72	2,9033

Tablica P2.4. Rezultati mjerenja za THD struje punionice električnih vozila

VRIJEME MJERENJA	THD STRUJE PUNIONICE ELEKTRIČNIH VOZILA			
	'THD_I1_[%]'	'THD_I2_[%]'	'THD_I3_[%]'	'THD_I_[%]'
16:00:00	18,02	20,39	16,91	18,4400
16:10:00	17,91	20,12	16,56	18,1967
16:20:00	17,53	19,88	16,12	17,8433
16:30:00	17,4	19,78	15,88	17,6867
16:40:00	17,47	19,71	15,61	17,5967
18:10:00	5,23	5,53	5,52	5,4267
18:20:00	5,13	5,38	5,34	5,2833
18:30:00	5,03	5,22	5,19	5,1467
18:40:00	4,63	4,81	4,75	4,7300
18:50:00	4,79	4,98	4,92	4,8967
19:00:00	4,7	4,95	4,81	4,8200
19:10:00	5,55	5,75	5,49	5,5967
19:20:00	6,82	7,03	6,7	6,8500
8:30:00	8,78	8,34	7,42	8,1800
8:40:00	9,16	8,7	7,74	8,5333
8:50:00	9,58	9	7,94	8,8400
9:00:00	9,36	8,99	8,07	8,8067
9:10:00	9,04	8,65	8,57	8,7533
9:20:00	8,9	8,48	8,32	8,5667
9:30:00	9,38	8,87	8,81	9,0200
9:40:00	9,91	9,4	9,46	9,5900
9:50:00	10,01	9,47	9,59	9,6900
10:00:00	10,91	10,42	10,51	10,6133
10:10:00	14,79	14,37	14,06	14,4067

10:20:00	16,22	15,89	15,41	15,8400
10:30:00	20,68	20,5	19,71	20,2967
10:40:00	20,59	20,71	19,89	20,3967
10:50:00	17,19	16,49	16,1	16,5933
11:40:00	20,37	20,05	19,15	19,8567
11:50:00	20,57	20,21	19,35	20,0433
12:00:00	19,96	19,59	18,77	19,4400
12:10:00	19,86	19,38	18,96	19,4000
12:20:00	19,52	19,12	18,47	19,0367
12:30:00	20,08	19,39	18,75	19,4067
12:40:00	20,28	19,69	19,06	19,6767
12:50:00	20,58	20,18	19,8	20,1867
13:00:00	20,19	19,69	19,17	19,6833
13:10:00	20,85	20,59	19,95	20,4633
13:20:00	20,11	19,83	19,18	19,7067
13:30:00	20,21	20,21	19,46	19,9600
13:40:00	7,16	6,85	6,79	6,9333
14:30:00	6,89	6,72	6,56	6,7233
14:40:00	21,87	22,35	19,5	21,2400
14:50:00	22,93	23,62	20,51	22,3533
15:00:00	22,18	23,24	19,99	21,8033
15:10:00	21,28	22,55	18,69	20,8400
15:20:00	19,45	20,42	16,86	18,9100
15:30:00	17,86	18,95	15,54	17,4500
15:40:00	19,15	20,78	17	18,9767
15:50:00	19,11	20,84	17,26	19,0700
16:00:00	19,29	20,93	17,51	19,2433

Tablica P2.5. Vrijednosti viših harmonika kada punionica el. vozila radi sa snagom od 84,86 %

PROIZVODNA SNAGA 84,86 %	
RED HARMONIKA	I_n % OD I₁
1	100,0000
2	0,7750
3	0,1640
4	0,4185
5	1,9850
6	0,2319
7	3,2404
8	0,0622
9	0,3563
10	0,0396
11	1,6965
12	0,0566
13	0,7125
14	0,0622
15	0,1244
16	0,0396
17	0,1753
18	0,0452
19	0,0848
20	0,0509
21	0,1357
22	0,0679
23	0,2262
24	0,0905

25	0,4581
26	0,1018
27	0,1244
28	0,0735
29	1,0688
30	0,0735
31	1,3063
32	0,0792
33	0,1301
34	0,0792
35	1,5721
36	0,1074
37	1,6570
38	0,0905
39	0,2149
40	0,0905
41	1,7474
42	0,1357
43	1,6400
44	0,1640
45	0,1640
46	0,1753
47	1,2215
48	0,1753
49	0,9331
50	0,1697

Tablica P2.6. Vrijednosti viših harmonika kada punionica el. vozila radi sa snagom od 7,12 %

PROIZVODNA SNAGA 7,12 %	
RED HARMONIKA	I_h % OD I_1
1	100,00
2	0,5988
3	1,1121
4	0,9837
5	10,7784
6	0,2566
7	16,8092
8	1,2831
9	1,5825
10	0,5133
11	6,3730
12	0,2994
13	2,2241
14	0,2994
15	0,8554
16	0,5133
17	2,0958
18	0,2994
19	2,6091
20	0,2994
21	0,8554
22	0,4277
23	1,4542
24	0,2566

25	1,5825
26	0,5560
27	0,5133
28	0,2566
29	0,7699
30	0,2566
31	0,8982
32	0,1711
33	0,1711
34	0,1283
35	0,5988
36	0,1283
37	0,1283
38	0,1283
39	0,1283
40	0,1283
41	0,1283
42	0,1283
43	0,1283
44	0,1283
45	0,0855
46	0,0000
47	0,1711
48	0,0000
49	0,1711
50	0,0000