

Dijagram zračenja (u V i H ravnini) industrijskih antena sustava mobilne telefonije

Rendić, Ana

Undergraduate thesis / Završni rad

2021

Degree Grantor / Ustanova koja je dodijelila akademski / stručni stupanj: **Josip Juraj Strossmayer University of Osijek, Faculty of Electrical Engineering, Computer Science and Information Technology Osijek / Sveučilište Josipa Jurja Strossmayera u Osijeku, Fakultet elektrotehnike, računarstva i informacijskih tehnologija Osijek**

Permanent link / Trajna poveznica: <https://um.nsk.hr/um:nbn:hr:200:068128>

Rights / Prava: [In copyright](#)/[Zaštićeno autorskim pravom.](#)

Download date / Datum preuzimanja: **2024-11-27**

Repository / Repozitorij:

[Faculty of Electrical Engineering, Computer Science and Information Technology Osijek](#)



SVEUČILIŠTE JOSIPA JURJA STROSSMAYERA U OSIJEKU
FAKULTET ELEKTROTEHNIKE, RAČUNARSTVA I
INFORMACIJSKIH TEHNOLOGIJA

Preddiplomski sveučilišni studij elektrotehnike i informacijske tehnologije

Dijagram zračenja (u V i H ravnini) industrijskih antena
sustava mobilne telefonije

Završni rad

Ana Rendić

Osijek, 2021.

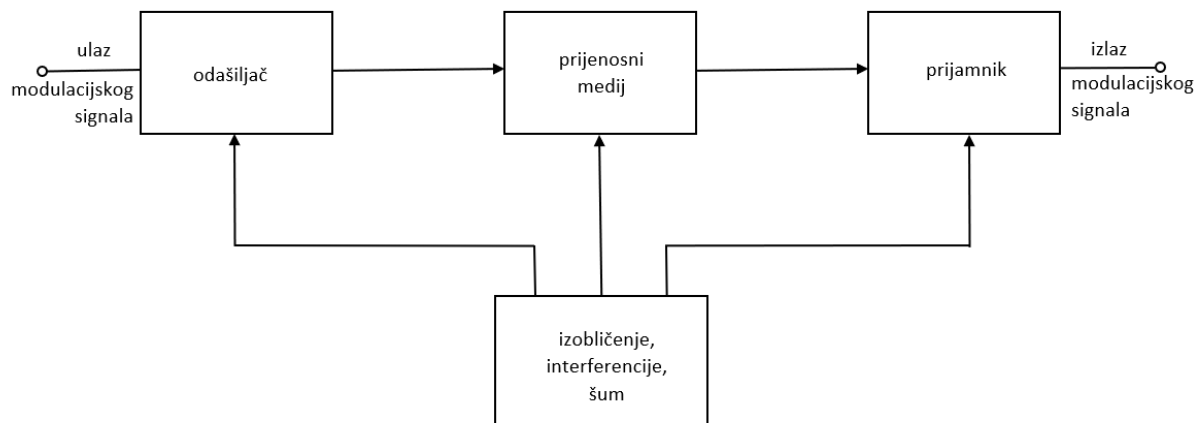
Sadržaj

1. UVOD	1
1.1. Zadatak završnog rada	2
2. POVIJEST	3
3. ANTENE	5
3.1. Parametri antena	5
3.1.1. Polarizacija	5
3.1.2. Dijagram zračenja	6
3.1.3 Impedancija	7
3.1.4. Usmjerenost.....	8
3.1.5. Dobitak	8
3.1.6. Efektivna površina.....	8
3.1.7. Efektivna duljina ili visina	9
3.1.7. Temperatura šuma	9
4. VRSTE ANTENA ZA POJEDINA PODRUČJA.....	10
4.1. Antena 80010866	10
4.2. Antena CMA-UBTLBHH/6517/21/21	12
4.3. Antena ATR451606.....	14
4.4. Antena 742 215.....	16
5. ZAKLJUČAK	19
LITERATURA.....	20
SAŽETAK.....	21
ABSTRACT	22
ŽIVOTOPIS	23
PRILOG	24
P.4.1.....	24

P.4.2.....	28
P.4.3.....	33
P.4.4.....	37
P.4.5.....	42
P.4.6.....	46
P.4.7.....	51
P.4.8.....	55
P.4.9.....	60
P.4.10.....	64
P.4.11.....	69
P.4.12.....	73

1. UVOD

Komunikacijski sustav u kojemu je poruka poslana iz jedne u drugu točku u prostoru i vremenu putem elektromagnetskog vala naziva se radiokomunikacijski sustav. [1]



Slika 1.1. Grafički prikaz radiokomunikacijskog sustava

Na Slici 1. vidljiv je grafički prikaz radiokomunikacijskog sustava. Dijelovi komunikacijskog sustava su odašiljač (transformira poruku u prikladan oblik kako bi se što učinkovitije prenijela do prijamnika), prienosni medij (sredstvo u kojemu se širi elektromagnetski val) i prijamnik (uzima željeni signal iz prijenosnog medija i na svom izlazu što vjernije reproducira izvornu odaslanu poruku). Modulacija je naziv za transformaciju signala koja se ovdje provodi, a njena je svrha da se poslani signal što bolje prilagodi prijenosnom mediju.[1]

Dijelovi odašiljača su pojačala modulacijskog signala, modulator, sklopovi za generiranje prijenosne funkcije, filtri, pojačala moduliranog signala, valovod ili linija i antena. Dijelovi prijamnika su antena, valovod ili linija, pojačala moduliranog signala, demodulator, filtri i pojačala modulacijskog signala. Antena vrši pretvaranje elektromagnetske energije koju vežemo uz valovode u prostorni elektromagnetski val i obratno. [1]

Neželjene pojave kao što su izobličenja signala, interferencije i šum prate prijenos signala kroz svaki radiokomunikacijski sustav. Pojam izobličenja signala odnosi se na odstupanje oblika signala od njegova izvornog oblika. U teoriji ga je moguće izbjeći, no zbog ekonomskih razloga i tehnoloških ograničenja dopuštena su određena izobličenja koja ovise o sadržaju poruke te su propisana međunarodnim preporukama. [1]

Pojam interferencija odnosi se na djelovanje drugih signala na oblik izvornog signala. Teorijski se ona može izbjeći, no zbog ekonomskih i tehnoloških razloga djelovanje neželjenih signala se potpuno ne isključuje te je ono također određeno međunarodnim preporukama. [1]

Nepoželjni signal koji ima nepravilan oblika koji uvijek prati koristan signal naziva se šum. Izvor šuma može se nalaziti unutar samog sustava ili izvan njega. Kao posljedica šuma moguće je da se izvorni signal djelomično prikrije ili potpuno nestane u šumu. Šum je vezan za elektrone i njihovo gibanje koje je potrebno za prijenos električnog signala te ga je nemoguće eliminirati. On predstavlja osnovno fizikalno ograničenje radiokomunikacijskog sustava. [1]

Napretkom tehnologije dolazi i do poboljšanja radiokomunikacija. U današnje vrijeme moguće je lakše i točnije procijeniti i izmjeriti jakost električnog polja. Također je moguće samo u samo nekoliko trenutaka nacrtati dijagram zračenja antene uz pomoć raznih programa.

1.1. Zadatak završnog rada

Zadatak ovog rada je preko ulaznih podataka koje daje proizvođač (vrsta antene, frekvencijsko područje, HPBW V i H) oblikovati dijagram zračenja u vertikalnoj i horizontalnoj ravnini te prikazati tablicu vrijednosti dijagrama zračenja sa kutnom rezolucijom od jednog stupnja u rasponu od 0° do 360° .

2. POVIJEST

Povijest antena započinje sa Jamesom Clerkom Maxwellom čiji je prvi rad bio objavljen 1873. godine. Maxwell je ujedinio teorije elektriciteta i magnetizma nizom jednačbi koje su poznate pod nazivom Maxwellove jednačbe. Pokazao je da je svjetlost elektromagnetski val te da se svjetlost i elektromagnetski valovi prenose jednakom brzinom. Godine 1886. profesor Henrich Rudolph Hertz prikazao je prvi bežični elektromagnetski sustav koji je proizveo u svojem laboratoriju. Na valnoj duljini od 4 metra stvorio je iskru u procjepu odašiljačkog $\lambda/2$ dipola koja je zatim bila otkrivena kao iskra u procjepu obližnje petlje.[2]

Tek 1901. godine Gualielmo Marconi uspio je poslati signal na veliku udaljenost. Marconi je izveo prvi transatlantski prijenos iz Poldha u Cornwallu, Engleska do St. John'sa, Newfoundland. Odašiljačka antena sastojala se od 50 vertikalnih žica u obliku lepeze povezanih sa tlom pomoću odašiljača iskre. Žice su bile horizontalno učvršćene pomoću kabelaške žice između dva drvena štapa dugačka 60 metara. Prijemna antena u St. John'su bila je razvučena žica duljine 200 metara poduprta zmajem. Ovo je bio početak razdoblja antena. [2]

U posljednjih 50 godina dogodile su se velike promjene u radiokomunikacijama. Godine 1991. u Finskoj je pokrenuta prva digitalna mobilna mreža koja se naziva GSM (eng. *Global System for Mobile Communications*). GSM ubrzo se raširio i na ostatak Europe, ali je prihvaćen i diljem svijeta. Uz poboljšanje kvalitete zvuka i poziva, GSM donosi SMS (eng. *Short Message Service*) koji se i danas često koristi. Jedna od najznačajnijih komponenti koje donosi GSM je korištenje SIM (eng. *Subscriber Identity Module*) kartice kao identifikacije korisnika.[3] Sustav GSM900 koristi frekvencijsko područje 880-915/925-960 MHz, dok sustav GSM1800 koristi frekvencijsko područje 1710-1785/1805-1880 MHz [4].

Nakon GSM-a razvija se sljedeća generacija mobilnih komunikacija koja je nazvana LTE (eng. *Long Term Evolution*). Rana implementacija LTE tehnologije započinje krajem 2009. godine. Dostupnost i cijena frekvencijskog spektra bili su značajni elementi prilikom implementiranja LTE mreža. Neke od funkcionalnosti koje donosi nova LTE mreža su brzine prijenosa podataka veće od 100 Mbit/s u silaznoj vezi, te 50 Mbit/s u uzlaznoj vezi, smanjenje vremena čekanja, visoka spektralna efikasnost, pojednostavljeno održavanje te poboljšana arhitektura. Kako bi se ostvarila što veća podatkovna propusnost i kapacitet najvećih dobitaka potreban je širok frekvencijski spektar što je prouzročilo potrebu za dodatnim frekvencijskim područjima.[5] Sustav LTE800 koristi frekvencijsko područje 791-821/832-862 MHz [6], sustav LTE1800

koristi frekvencijsko područje 1710-1785/1805-1880 MHz [4], LTE2100 koristi frekvencijsko područje 1920-1980/2110-2170 MHz [7], a sustav LTE2600 koristi frekvencijsko područje od 2500 do 2690 MHz [8].

Najnovija generacija mobilnih mreža je peta generacija. Funkcionalnosti koje donosi 5G mreža su minimalno kašnjenje, brzine do 10 Gbit/s, spajanje velikog broja uređaja, veća pouzdanost mreže, stabilnost veze te pametno okruženje. [9] Za radiofrekvencijske pojaseve 791-821/832-862 MHz, 880-915/925-960 MHz, 1710-1785/1805-1880 MHz, 1920-1980/2110-2170 MHz i 2500-2690 MHz dopuštena je uporaba 5G tehnologije. [10]

3. ANTENE

Antena je naprava koja se upotrebljava za pretvaranje elektromagnetske energije koja je vezana za linije i valovode u prostorni elektromagnetski val i obratno.[1] Antenu možemo upotrebljavati na dva načina. Prvi je da antena može služiti kao element za prilagodnu između linije ili valovoda i slobodnog prostora, a drugi je da zračenu energiju može usmjeriti po cijelom prostoru na način koji je unaprijed utvrđen.

3.1. Parametri antena

Za svaku antenu postoje veličine koje opisuju njena glavna svojstva i ostaju nepromijenjene bez obzira na koji način upotrebljavamo antenu. Te karakteristične veličine nazivaju se parametri antene. Glavni parametri antene su polarizacija, dijagram zračenja, impedancija, usmjerenost, dobitak, efektivna površina (duljina ili visina), temperatura šuma i ostale električne i mehaničke karakteristike. [1]

3.1.1. Polarizacija

Promatramo li elektromagnetsko polje antene na velikoj udaljenosti, vektori električnog i magnetskog polja uvijek su u ravnini koja je okomita na smjer širenja vala. Vektori polja se mijenjaju u vremenu, a krivulja opisana vrhom vektora električnog polja definira polarizaciju. Ona se odnosi na polarizacija vala u smjeru maksimalnog zračenja. [1]

Najopćenitiji slučaj je eliptična polarizacija kod koje vrh vektora električnog polja opisuje elipsu. To znači da vektoru električnog polja mijenja i veličinu i kutnu brzinu u ovisnosti o vremenu.

Postoje dva posebna slučaja, a to su linearna i kružna polarizacija. Kod linearne polarizacije smjer vektora električnog polja je konstantan, dok se veličina mijenja. Smjer linearne polarizacije definira se u odnosu na Zemljinu površinu. Postoje dvije polarizacije, a to su horizontalna i vertikalna. [1]

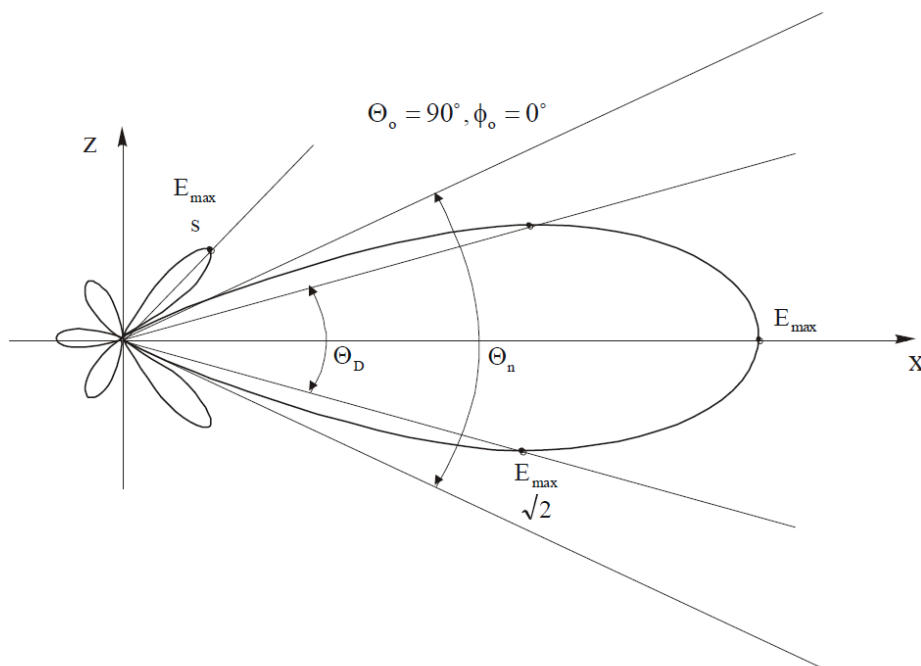
Kod kružne polarizacije veličina vektora električnog polja ostaje konstantna, dok se smjer mijenja, odnosno vektor rotira konstantnom kutnom brzinom. Pri kružnoj polarizaciji postoje

lijeva i desna polarizacija. Određuju se u ovisnosti o strani prema kojoj rotira vektor električnog polja u odnosu na smjer širenja vala. [1]

3.1.2. Dijagram zračenja

Ako je udaljenost od antene bilo kakvog geometrijskog oblika dovoljno velika, elektromagnetsko zračenje koje proizvede antena ponaša se kao kuglasti val. Iz tog razloga se bilo koja antena može predočiti kao točkasti izvor za dovoljno velike udaljenosti te je zračenje energije iz takvog točkastog izvora radijalno. Gustoća snage predstavlja protok energije u jedinici vremena kroz jediničnu površinu, a prikazana je kao Poyntingov vektor u smjeru širenja vala. [1]

Prostorni dijagram zračenja predstavlja razdiobu gustoće snage na površini kugle dovoljno velikog polumjera. [1]



Slika 3.1. Vertikalni dijagram zračenja [11]

Na Slici 3.1. je prikazan vertikalni dijagram zračenja s karakterističnim veličinama. Karakteristične veličine dijagrama zračenja su smjer maksimalnog zračenja, kut usmjerenosti, širina glavne latice, faktor potiskivanja sekundarnih latica te omjer naprijed-nazad.

Smjer maksimalnog zračenja definiran je kao smjer u kojem zračeno polje ima maksimalnu amplitudu.

Kut označen oznakom θ_D naziva se kut usmjerenosti. On predstavlja kut koji obuhvaća smjerove zračenja oko smjera maksimalnog zračenja unutar kojih polje ne pada za više od $\frac{E_{max}}{\sqrt{2}}$ naziva se kut usmjerenosti. U logaritamskom mjerilu ova veličina odgovara padu od 3 dB. [11]

Kut između prvih nultočaka u dijagramu zračenja s obje strane maksimalnog zračenja naziva se širina glavne laticice, a označen je oznakom θ_n . [11]

Omjer polja u smjeru maksimalnog zračenja i polja u smjeru maksimalnog zračenja sekundarne laticice naziva se faktor potiskivanja sekundarnih laticica (s). U slučaju da dijagram prikazan u decibelima tada je riječ o razlici tih dviju veličina. [11]

Omjer predstavljen vrijednosti polja u smjeru maksimalnog zračenja i vrijednosti polja u smjeru 180° u odnosu na smjer maksimalnog zračenja naziva se omjer naprijed-nazad. [11]

Izotropni radijator je antena za koju bi zračenje bilo jednako u svim smjerovima. Dakle, gustoća snage na površini kugle je nepromjenjiva. Izotropni radijator koristi se kao referentan izvor. On ne postoji u stvarnosti niti se može konstruirati, ali se koristi pri matematičkom opisivanju svojstava antene. [1]

3.1.3 Impedancija

Priključi li se bilo koja odašiljačka antena na generator putem linije, tada se može promatrati kao pasivan dvopol. Omjer određen naponom i strujom na stezaljkama predstavlja impedanciju. U slučaju kada se antena nalazi u slobodnom prostoru gdje su svi objekti smješteni na velikoj udaljenosti, tada se govori o vlastitoj impedanciji. Vlastita impedancija antene može se prikazati jednadžbom

$$Z_A = R_A + jX_A = R_A + R_d + jX_A \quad (3-1)$$

gdje R_A predstavlja otpor zračenja, R_d predstavlja otpor gubitaka, a X_A predstavlja reaktivnu komponentu vlastite impedancije. [1]

3.1.4. Usmjerenost

Prilikom definiranja usmjerenosti u obzir se uzima podjela zračene snage u prostoru.

Usmjerenost D predstavlja odnos između maksimalne i srednje gustoće snage na fiksnoj udaljenosti r od antene. Usmjerenost se može prikazati izrazom

$$D = \frac{P_{rmax}}{P_{rsred}} . \quad (3-2)$$

Izotropni radijator ima usmjerenost jednaku jedan. Za usmjerenost antene može se reći da je vrijednost koja pokazuje koliko puta ukupna zračena snaga izotropnog radijatora treba biti veća od ukupne zračene snage razmatrane antene da bi se dobila jednaka gustoća snage što je ima razmatrana antena u smjeru maksimalnog zračenja. [1]

3.1.5. Dobitak

Prilikom određivanja dobitka u obzir se uzimaju prostorna raspodjela zračene snage i gubitak snage zbog disipacije unutar same antene. Dobitak g i usmjerenost D povezani su izrazom

$$g = kD , \quad (3-3)$$

faktor iskorištenja predstavljen je oznakom k . Za dobitak antene možemo reći da je to vrijednost koja prikazuje koliko puta treba ukupna zračena snaga izotropnog radijatora biti veća od ukupne privedene snage promatrane antene da bi se izotropnim radijatorom na određenoj udaljenosti postigla jednaka gustoća što je ima promatrana antena u smjeru maksimalnog zračenja. [1]

3.1.6. Efektivna površina

Efektivna površina A_{ef} može se pripisati svakoj anteni. Jednostavno se definira za prijamnu antenu. Val je paralelan na mjestu antene ako se antena nalazi na dovoljno velikoj udaljenosti od izvora. Omjer snage apsorbirane na prilagođenu teretu koji je priključen na antenu i gustoće snage upadnog elektromagnetskog vala predstavlja efektivna površina antene. Pri tome antena mora biti bez gubitaka, imati istu polarizaciju kao upadni val i maksimalnu vrijednost glavne latice usmjerenu prema izvoru zračenja. [1]

3.1.7. Efektivna duljina ili visina

Za linearne antene često se umjesto pojma efektivna površina upotrebljava pojam efektivna duljina kada je antena smještena u slobodnom prostoru, odnosno pojam efektivna visina kada je antena smještena okomito iznad vodljive plohe.

Omjer napona na stezaljkama otvorene antene i jakosti električnog polja na mjestu antene predstavlja efektivnu duljinu l_{ef} ili visinu h_{ef} prijamne antene. Efektivna duljina ili visina prikazane su izrazima

$$l_{ef(pr)} = \frac{U_{pl}}{E}, h_{ef(pr)} = \frac{U_{ph}}{E} \quad (3-3)$$

gdje U_{pl} i U_{ph} predstavljaju napone na stezaljkama, dok E predstavlja jakost električnog polja.

Efektivnom duljinom ili visinom odašiljačke antene predstavljena je duljina ekvivalentne linearne antene koja svojom cijelom duljinom ima nepromjenjivu struju koja je jednaka struji na stezaljkama antene, te obje antene imaju jednak intenzitet zračenja u smjeru koji je okomit na duljinu antene. [1]

3.1.7. Temperatura šuma

Temperatura šuma predstavlja mjeru za snagu šuma koju antena predaje na ulazu u prijemnik, a vezana je za prijemnu antenu. Većina snage šuma ovisi o vanjskim izvorima šuma kao i o njihovom položaju u odnosu na dijagram zračenja. Izvore šuma moguće je podijeliti na dvije vrste.

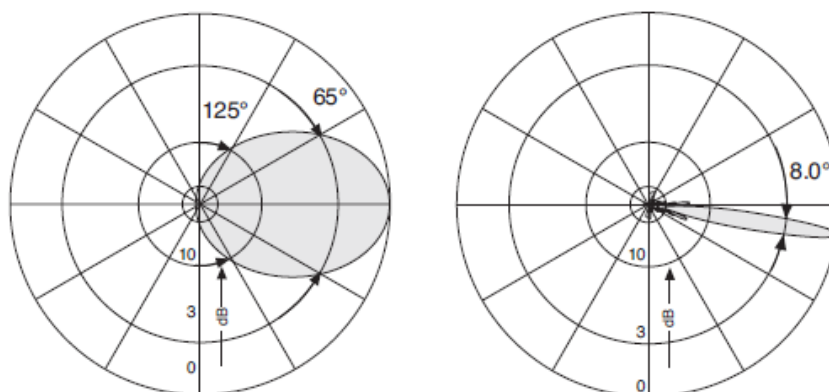
Prva vrsta su umjetni izvori šuma. To su svi izvori koje proizvodi čovjek različitim uređajima te se mogu kontrolirati ili izbjeći. Druga vrsta su prirodni izvori šuma. Oni su mnogo stabilniji od umjetnih izvora šuma. Prirodne izvore šuma dijelimo s obzirom na njihov uzrok na atmosferski šum, kozmički šum, šum Zemlje i šum pojedinih svemirskih tijela. [1]

4. VRSTE ANTENA ZA POJEDINA PODRUČJA

U nastavku slijedi zadatak rada, odnosno potrebno je preko ulaznih podataka koje daje proizvođač (vrsta antene, frekvencijsko područje, HPBW V i H) oblikovati dijagram zračenja u vertikalnoj i horizontalnoj ravnini te prikazati tablicu vrijednosti dijagrama zračenja sa kutnom rezolucijom od jednog stupnja u rasponu od 0° do 360°

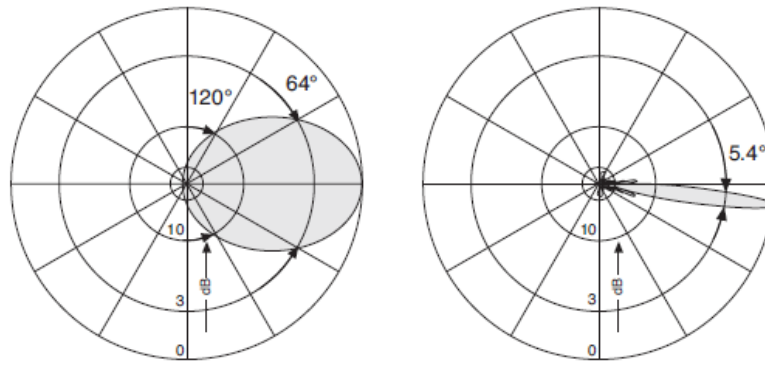
4.1. Antena 80010866

Pomoću dijagrama zračenja antene 80010866 i podataka koje daje proizvođač antene Kathrein moguće je prikazati tablicu vrijednosti dijagrama zračenja sa kutnom rezolucijom od jednog stupnja u rasponu od 0° do 360°.



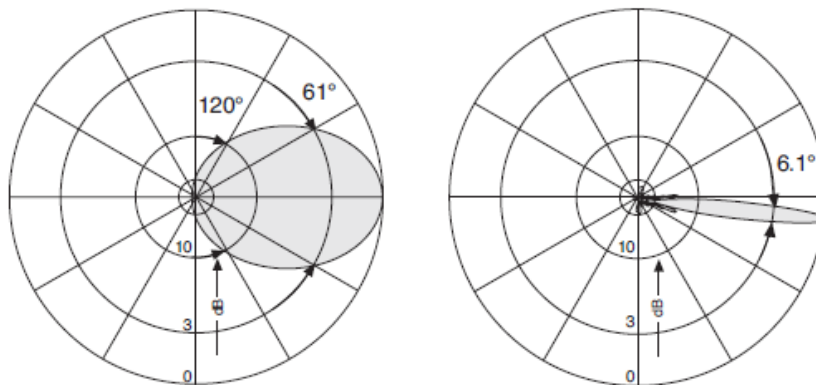
Slika 4.1. Dijagrami zračenja u horizontalnoj i vertikalnoj ravnini antene 80010866 za područje od 698 MHz do 960 MHz [12]

Na Slici 4.1. prikazan je dijagram zračenja u horizontalnoj i vertikalnoj ravnini za područje od 698 MHz do 960 MHz. Pomoću navedenog dijagrama dobivene su vrijednosti dijagrama zračenja sa kutnom rezolucijom od jednog stupnja u rasponu od 0° do 360° za antenu 80010866 koji su prikazani u prilogu P.4.1. Tablica 4.1.



Slika 4.2. Dijagrami zračenja u horizontalnoj i vertikalnoj ravnini antene 80010866 za područje od 1710 MHz do 2690 MHz [12]

Na Slici 4.2. prikazan je dijagram zračenja u horizontalnoj i vertikalnoj ravnini za područje od 1710 MHz do 2690 MHz. Pomoću navedenog dijagrama dobivene su vrijednosti dijagrama zračenja sa kutnom rezolucijom od jednog stupnja u rasponu od 0° do 360° za antenu 80010866 koji su prikazani u prilogu P.4.2. Tablica 4.2.

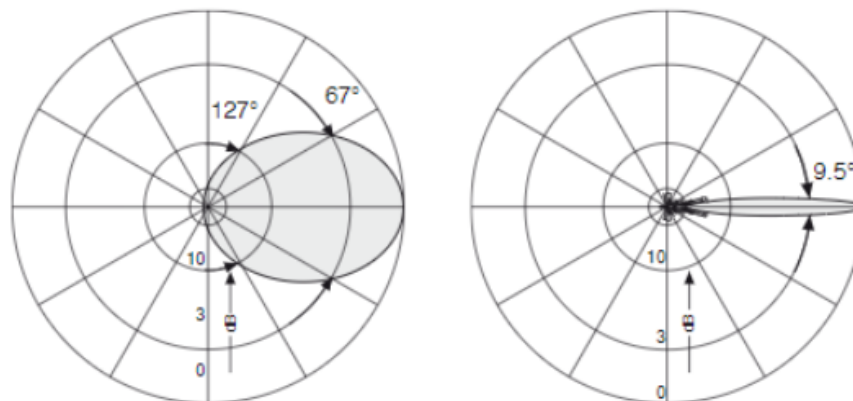


Slika 4.3. Dijagrami zračenja u horizontalnoj i vertikalnoj ravnini antene 80010866 za područje od 1710 MHz do 2690 MHz [12]

Na Slici 4.3. prikazan je dijagram zračenja u horizontalnoj i vertikalnoj ravnini za područje od 1710 MHz do 2690 MHz. Pomoću navedenog dijagrama dobivene su vrijednosti dijagrama zračenja sa kutnom rezolucijom od jednog stupnja u rasponu od 0° do 360° za antenu 80010866 koji su prikazani u prilogu P.4.3. Tablica 4.3.

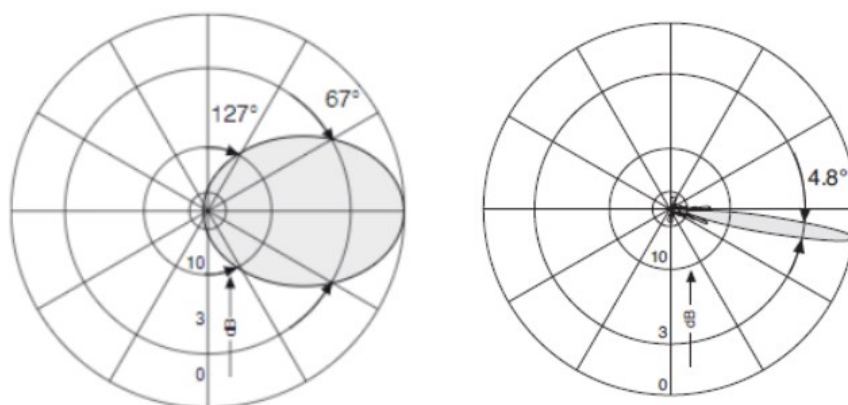
4.2. Antena CMA-UBTLBHH/6517/21/21

Pomoću dijagrama zračenja antene približno jednakih kutova usmjerenosti kao antena CMA-UBTLBHH/6517/21/21 i podataka koje daje proizvođač antene Kathrein moguće je prikazati tablicu vrijednosti dijagrama zračenja za antenu CMA-UBTLBHH/6517/21/21 sa kutnom rezolucijom od jednog stupnja u rasponu od 0° do 360° .



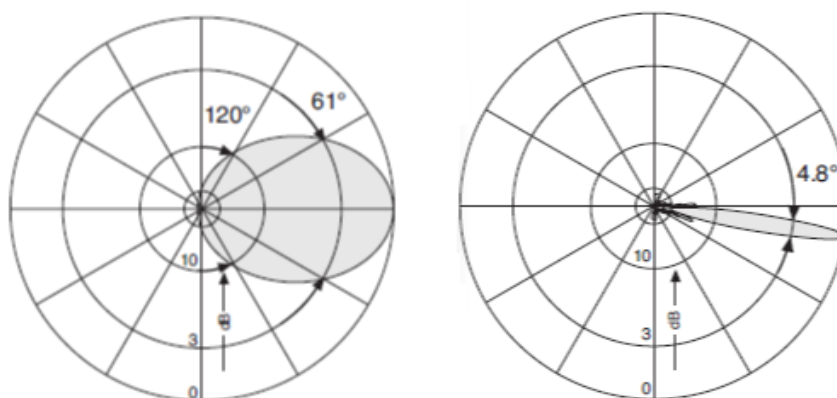
Slika 4.4. Dijagrami zračenja u horizontalnoj i vertikalnoj ravnini antene sličnih parametara kao antena CMA-UBTLBHH/6517/21/21 za područje od 1710 MHz do 2690 MHz [13]

Na Slici 4.4. prikazan je dijagram zračenja u horizontalnoj i vertikalnoj ravnini za područje od 698 MHz do 960 MHz. Pomoću navedenog dijagrama dobivene su vrijednosti dijagrama zračenja sa kutnom rezolucijom od jednog stupnja u rasponu od 0° do 360° za antenu CMA-UBTLBHH/6517/21/21 prikazani u prilogu P.4.4. Tablica 4.4.



Slika 4.5. Dijagrami zračenja u horizontalnoj i vertikalnoj ravnini antene sličnih parametara kao antena CMA-UBTLBHH/6517/21/21 za područje od 1710 MHz do 2690 MHz [13]

Na Slici 4.5. prikazan je dijagram zračenja u horizontalnoj i vertikalnoj ravnini za područje od 1710 MHz do 2170 MHz. Pomoću navedenog dijagrama dobivene su vrijednosti dijagrama zračenja sa kutnom rezolucijom od jednog stupnja u rasponu od 0° do 360° za antenu CMA-UBTLBHH/6517/21/21 prikazani u prilogu P.4.5. Tablica 4.5.



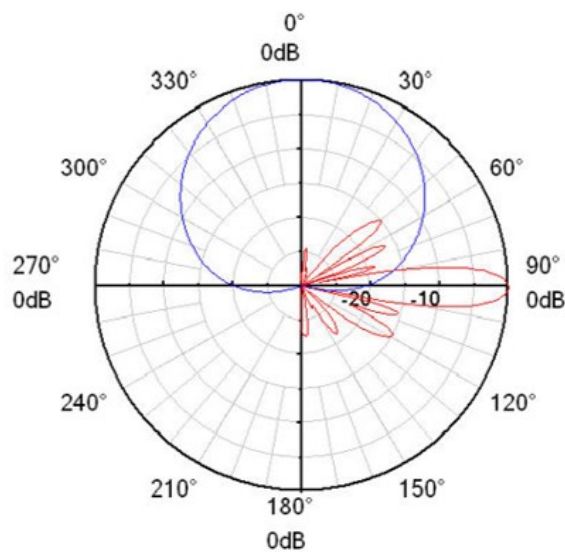
Slika 4.6. Dijagrami zračenja u horizontalnoj i vertikalnoj ravnini antene sličnih parametara kao antena CMA-UBTLBHH/6517/21/21 za područje od 1710 MHz do 2690 MHz [13]

Na Slici 4.6. prikazan je dijagram zračenja u horizontalnoj i vertikalnoj ravnini za područje od 2490 MHz do 2690 MHz. Pomoću navedenog dijagrama dobivene su vrijednosti

dijagrama zračenja sa kutnom rezolucijom od jednog stupnja u rasponu od 0° do 360° za antenu CMA-UBTLBHH/6517/21/21 prikazani u prilogu P.4.6. Tablica 4.6.

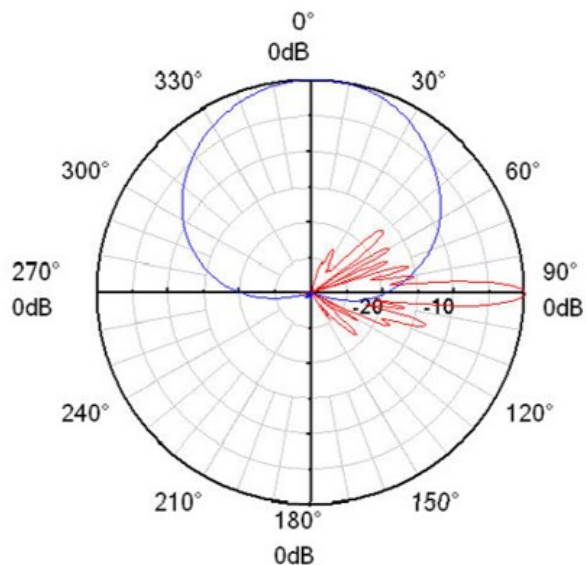
4.3. Antena ATR451606

Pomoću dijagrama zračenja antene ATR451606 i podataka koje daje proizvođač antene Huawei moguće je prikazati tablicu vrijednosti dijagrama zračenja sa kutnom rezolucijom od jednog stupnja u rasponu od 0° do 360°.



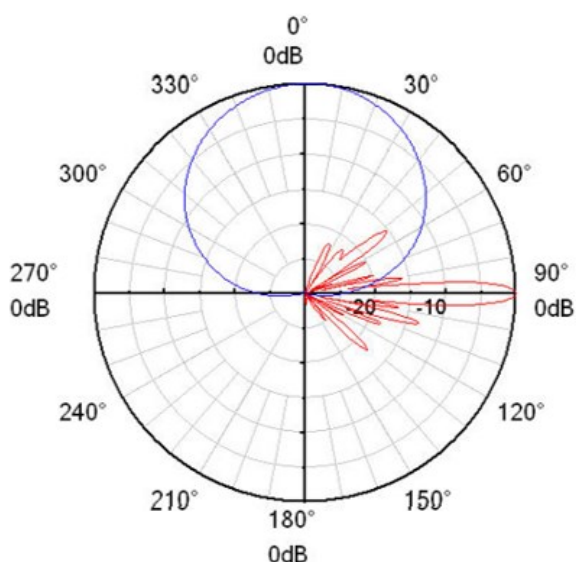
Slika 4.7. Dijagrami zračenja u horizontalnoj i vertikalnoj ravnini antene ATR451606 za područje od 790 MHz do 960 MHz [14]

Na Slici 4.7. prikazan je dijagram zračenja u horizontalnoj i vertikalnoj ravnini za područje od 790 MHz do 960 MHz. Pomoću navedenog dijagrama dobivene su vrijednosti dijagrama zračenja sa kutnom rezolucijom od jednog stupnja u rasponu od 0° do 360° za antenu ATR451606 prikazani u prilogu P.4.7. Tablica 4.7.



Slika 4.8. Dijagrami zračenja u horizontalnoj i vertikalnoj ravnini antene ATR451606 za područje od 1710 MHz do 2690 MHz [14]

Na Slici 4.8. prikazan je dijagram zračenja u horizontalnoj i vertikalnoj ravnini za područje od 1710 MHz do 2690 MHz. Pomoću navedenog dijagrama dobivene su vrijednosti dijagrama zračenja sa kutnom rezolucijom od jednog stupnja u rasponu od 0° do 360° za antenu ATR451606 prikazani u prilogu P.4.8. Tablica 4.8.

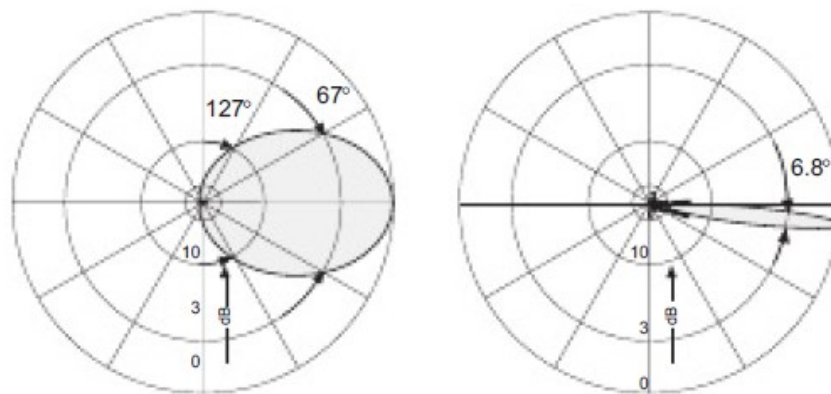


Slika 4.9. Dijagrami zračenja u horizontalnoj i vertikalnoj ravnini antene ATR451606 za područje od 1710 MHz do 2690 MHz [14]

Na Slici 4.9. prikazan je dijagram zračenja u horizontalnoj i vertikalnoj ravnini za područje od 1710 MHz do 2690 MHz. Pomoću navedenog dijagrama dobivene su vrijednosti dijagrama zračenja sa kutnom rezolucijom od jednog stupnja u rasponu od 0° do 360° za antenu ATR451606 prikazani u prilogu P.4.9. Tablica 4.9.

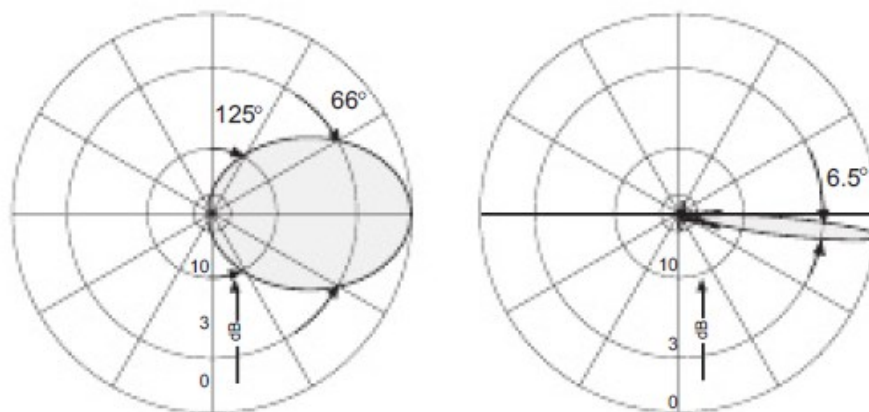
4.4. Antena 742 215

Pomoću dijagrama zračenja antene 742 215 i podataka koje daje proizvođač antene Kathrein moguće je prikazati tablicu vrijednosti dijagrama zračenja sa kutnom rezolucijom od jednog stupnja u rasponu od 0° do 360°.



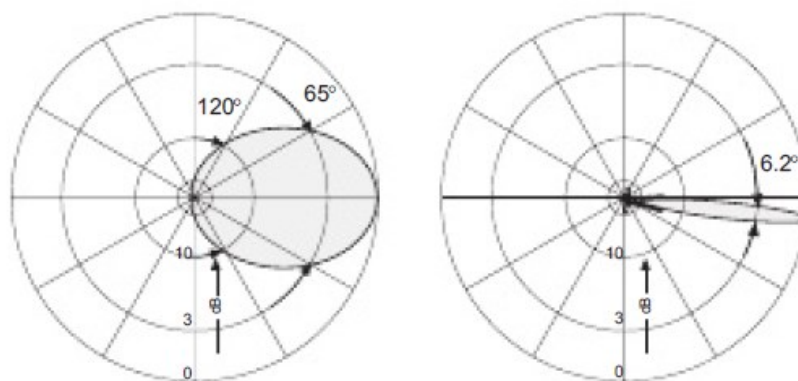
Slika 4.10. Dijagrami zračenja u horizontalnoj i vertikalnoj ravnini antene 742 215 za područje od 1710 MHz do 1880 MHz [15]

Na Slici 4.10. prikazan je dijagram zračenja u horizontalnoj i vertikalnoj ravnini za područje od 1710 MHz do 1880 MHz. Pomoću navedenog dijagrama dobivene su vrijednosti dijagrama zračenja sa kutnom rezolucijom od jednog stupnja u rasponu od 0° do 360° za antenu 742 215 prikazani u prilogu P.4.10. Tablica 4.10.



Slika 4.11. Dijagrami zračenja u horizontalnoj i vertikalnoj ravnini antene 742 215 za područje od 1850 MHz do 1990 MHz [15]

Na Slici 4.11. prikazan je dijagram zračenja u horizontalnoj i vertikalnoj ravnini za područje od 1850 MHz do 1990 MHz. Pomoću navedenog dijagrama dobivene su vrijednosti dijagrama zračenja sa kutnom rezolucijom od jednog stupnja u rasponu od 0° do 360° za antenu 742 215 prikazani u prilogu P.4.11. Tablica 4.11.



Slika 4.12. Dijagrami zračenja u horizontalnoj i vertikalnoj ravnini antene 742 215 za područje od 1920 MHz do 2200 MHz [15]

Na Slici 4.12. prikazan je dijagram zračenja u horizontalnoj i vertikalnoj ravnini za područje od 1920 MHz do 2200 MHz. Pomoću navedenog dijagrama dobivene su vrijednosti dijagrama zračenja sa kutnom rezolucijom od jednog stupnja u rasponu od 0° do 360° za antenu 742 215 prikazani u prilogu P.4.12. Tablica 4.12.

5. ZAKLJUČAK

Tema ovog rada bila je preko ulaznih podataka koje zadaje proizvođač oblikovati dijagram zračenja u vertikalnoj i horizontalnoj ravnini te prikazati tablicu vrijednosti dijagrama zračenja.

Razvojem tehnologije u mobilnim komunikacijama dolazi do revolucionarnih promjena. Vidljivo je da svaka nova generacija mobilne mreže donosi nove funkcionalnosti. Danas u samo nekoliko sekundi možemo saznati što se događa na drugom kraju svijeta. Tome doprinose minimalno kašnjenje, velike brzine prijenosa informacija, dostupnost i velika pouzdanost. Napretkom tehnologije olakšan je i proces oblikovanja dijagrama zračenja koji je važan prilikom dizajniranja antena koje su potrebne za rad mobilnih i radiokomunikacijskih sustava.

Najnovija generacija mobilnih mreža je 5G koja donosi mnoga poboljšanja u odnosu na trenutnu generaciju mobilnih mreža, 4G.

Uz sva poboljšanja koja donosi nova 5G mobilna mreža će povezanost u područjima kao što su promet i medicina.

LITERATURA

- [1] E. Zentner, *Antene i radiosustavi*, Graphis, Zagreb, 2001.
- [2] C. A. Balanis, *Antenna Theory - Analysis And Design*, 1997.
- [3] S. Ndungu, E. Mixon, Tech Target, dostupno na: <https://searchmobilecomputing.techtarget.com/definition/GSM> [16.9.2021.]
- [4] HAKOM, dostupno na: <https://e-rasprave.hakom.hr/erasprava/public/discussions/578> [16.9.2021.]
- [5] T. Blajić, IV, Ericsson Nikola Tesla d.d., Zagreb
- [6] HAKOM, dostupno na: <https://e-rasprave.hakom.hr/erasprava/public/discussions/579> [16.9.2021.]
- [7] HAKOM, dostupno na: <https://e-rasprave.hakom.hr/erasprava/public/discussions/576> [16.9.2021.]
- [8] HAKOM, dostupno na: <https://e-rasprave.hakom.hr/erasprava/public/discussions/575> [16.9.2021.]
- [9] A1, dostupno na: <https://www.a1.hr/5g#5gigantskih-promjena> [16.9.2021.]
- [10] HAKOM, dostupno na: <https://www.hakom.hr/hr/5g-mreza-u-hrvatskoj/392> [16.9.2021.]
- [11] S. Rimac – Drlje, M. Vranješ, D. Vranješ, *Priručnik za laboratorijske vježbe*, Osijek, 2015.
- [12] Kathrein, dostupno na: <https://fccid.io/ANATEL/00862-15-00762/Especificação-80010866/3E495B4A-7963-4016-9545-D874E45A22B1/PDF> [16.9.2021.]
- [13] Kathrein, dostupno na: <https://intensa.se/wp-content/uploads/2017/12/Kathrein-Antenna-line-products-690-6000MHz-2017.pdf> [16.9.2021.]
- [14] Huawei, 2014., dostupno na: <https://cosconor.fr/GSM/Divers/Equipment/Huawei/Catalogue%202014.pdf> [16.9.2021]
- [15] Kathrein, dostupno na: http://www.selteq.com/Products/kathrein/data_sheets/742215.pdf [16.9.2021.]

SAŽETAK

Nakon razvoja prvih antena započinje razvoj radiokomunikacija. Njihov napredak je omogućio značajne promjene u svakodnevnom životu ljudi. Jedan od značajnih parametara antene je dijagram zračenja. Na dijagramu zračenja mogu se vidjeti karakteristične veličine za zadanu antenu. Na temelju podataka koje daje proizvođač antene i dijagrama zračenja slične antene moguće je iščitati vrijednosti za svaki stupanj te nacrtati dijagram zračenja u vertikalnoj i horizontalnoj ravnini za zadanu antenu. Postoje različite vrste antena koje se primjenjuju za različite uvjete i frekvencijska područja. Prva generacija mobilnih mreža bila je GSM (eng. *Global System for Mobile Communications*), dok se danas razvija peta generacija mobilnih mreža poznatija pod imenom 5G. Ova generacija donosi mnoge promjene, a jedna od njih je i manje frekvencijsko. Peta generacija zauzima frekvencijsko područje od 3500 MHz do 3600 MHz. Manje frekvencijsko područje znači da će pojedine frekvencije biti oslobođene za druge primjene.

Ključne riječi: antena, dijagram zračenja, frekvencijsko područje, peta generacija, radiokomunikacije

ABSTRACT

The development of radio communications began shortly after the development of antennas. Their progress has enabled significant changes in people's everyday lives. One of the major parameters of the antenna is the radiation pattern. The characteristic values for the given antenna can be seen in the radiation pattern. Based on the data provided by the antenna manufacturer and the radiation pattern of a similar antenna, it is possible to read the values for each degree and draw a radiation diagram in the vertical and horizontal planes for a given antenna. Different types of antennas apply to different conditions and frequency ranges. The first generation of mobile networks was Global System for Mobile Communications, while the fifth generation is being developed today. The fifth generation is also known as 5G. This generation brings many changes in mobile networks, and one of them is a lesser frequency range. It occupies the frequency range from 3500 MHz to 3600 MHz. A smaller frequency range means that some frequencies can be used for other purposes.

Keywords: antenna, fifth generation, frequency range, radio communications, radiation pattern

ŽIVOTOPIS

Ana Rendić rođena je 22. siječnja 1999. godine u Slavonskom Brodu, Republika Hrvatska. Pohađala je Osnovnu školu „Dr. Stjepan Ilijašević“ u Slavonskom Kobašu. Nakon završene osnovne škole upisuje Gimnaziju „Matija Mesić“ u Slavonskom Brodu. Godine 2017. upisuje Fakultet elektrotehnike, računarstva i informacijskih tehnologija u Osijeku.

PRILOG

P.4.1.

U Tablici 4.1. prikazane su vrijednosti dobivene pomoću dijagrama zračenja antene 80010866 za područje od 698 MHz do 960 MHz sa kutnom rezolucijom od jednog stupnja u rasponu od 0° do 360°.

KUT	Horizontalno	Vertikalno
°	HBW=67	VBW=8.7
<i>Stupnjevi</i>	<i>dB</i>	<i>dB</i>
0	0	0
1	0	-0,1875
2	0	-0,5625
3	0	-1,5286
4	0	-3,0014
5	-0,0938	-5,1875
6	-0,1875	-6,0625
7	-0,1876	-6,5003
8	-0,2321	-8,375
9	-0,2501	-12,368
10	-0,3751	-15,7632
11	-0,4321	-11,5463
12	-0,5625	-9,3256
13	-0,6983	-8,8962
14	-0,7506	-9,2584
15	-0,7751	-11,3658
16	-0,8863	-15,9856
17	-0,9736	-18,3525
18	-1,1252	-14,7895
19	-1,3561	-12,1453
20	-1,5623	-11,3596
21	-1,6251	-11,8103
22	-1,7501	-12,6598
23	-1,875	-15,6547
24	-2,0625	-19,2185
25	-2,1875	-21,8654
26	-2,253	-24,6875
27	-2,3752	-21,9587
28	-2,5002	-19,03254
29	-2,625	-16,5264
30	-2,7503	-12,4486

31	-2,8753	-10,4598
32	-3,0064	-9,2561
33	-3,2188	-7,9987
34	-3,4376	-7,9203
35	-3,875	-7,0321
36	-4,051	-7,0369
37	-4,0938	-7,5698
38	-4,3125	-8,2985
39	-4,5313	-9,2645
40	-4,7502	-10,9821
41	-5,0417	-12,732
42	-5,3334	-15,1423
43	-5,6251	-18,2301
44	-5,8001	-20,2136
45	-5,9751	-22,2789
46	-6,1501	-20,2651
47	-6,3251	-19,152
48	-6,556	-18,4365
49	-6,7917	-17,9254
50	-7,0834	-17,5336
51	-7,3751	-17,2365
52	-7,6668	-16,9853
53	-7,9585	-16,8752
54	-8,2502	-16,9326
55	-8,469	-17,3251
56	-8,6878	-17,7395
57	-9,1252	-18,3145
58	-9,271	-18,9936
59	-9,3628	-19,3456
60	-9,5627	-19,2187
61	-9,7085	-20,0032
62	-9,9016	-20,0231
63	-10,236	-19,9871
64	-10,1547	-19,8201

65	-10,2685	-19,3985
66	-10,4084	-19,326
67	-10,625	-19,1625
68	-10,7465	-18,8625
69	-11,0321	-18,4821
70	-11,125	-18,3256
71	-11,4062	-18,3929
72	-11,7673	-18,4639
73	-12,053	-18,7398
74	-12,1548	-19,0297
75	-12,5002	-19,0268
76	-12,8573	-19,2719
77	-13,2144	-19,2698
78	-13,5715	-19,2801
79	-13,9286	-19,3806
80	-14,2857	-19,1236
81	-14,6428	-20,1362
82	-14,8218	-20,7189
83	-15,0023	-21,2137
84	-15,419	-21,7933
85	-15,8357	-21,9763
86	-16,2524	-22,0863
87	-16,6691	-22,098
88	-17,0858	-22,3525
89	-17,5013	-22,6987
90	-17,7509	-22,8221
91	-18,0016	-23,2198
92	-18,1497	-24,7132
93	-18,2503	-24,7132
94	-18,469	-24,7132
95	-18,6877	-24,7132
96	-18,9064	-24,7132
97	-19,2252	-24,7132
98	-19,3439	-24,7132
99	-19,5626	-24,7132
100	-20,0041	-24,7132
101	-20,518	-24,7132
102	-21,1485	-24,7132
103	-21,243	-24,7132
104	-21,708	-24,7132
105	-22,4503	-24,7132
106	-23,232	-24,7132
107	-23,6541	-24,7132
108	-24,1286	-24,7132

109	-24,483	-24,7132
110	-25,065	-24,7132
111	-25,552	-24,7132
112	-26,2334	-24,7132
113	-26,813	-24,7132
114	-27,7463	-24,7132
115	-27,8237	-24,7132
116	-28,669	-24,7132
117	-29,4203	-24,7132
118	-30,2673	-24,1902
119	-30,3475	-23,6785
120	-30,6243	-23,1296
121	-30,9021	-23,6548
122	-31,158	-24,1902
123	-31,158	-24,7132
124	-30,9673	-24,7132
125	-30,9021	-24,7132
126	-30,8069	-24,7132
127	-30,6243	-24,7132
128	-30,5123	-24,7132
129	-30,5123	-24,7132
130	-30,3475	-24,7132
131	-30,2638	-24,7132
132	-30,2673	-24,7132
133	-30,0671	-24,7132
134	-30,2673	-24,7132
135	-30,2638	-24,7132
136	-30,3456	-24,7132
137	-30,3475	-24,7132
138	-30,5123	-24,7132
139	-30,6243	-24,7132
140	-30,7267	-24,7132
141	-30,8069	-24,7132
142	-31,0876	-24,7132
143	-31,532	-24,7132
144	-31,8406	-24,3553
145	-32,2843	-23,9268
146	-32,5729	-23,4269
147	-33,405	-23,9165
148	-34,336	-23,3652
149	-35,2651	-24,7132
150	-36,195	-24,7132
151	-37,152	-24,7132
152	-37,152	-24,5326

153	-37,152	-24,3985
154	-37,152	-24,2254
155	-37,152	-23,9036
156	-37,152	-23,4638
157	-37,152	-23,132
158	-37,152	-22,4026
159	-37,152	-21,5698
160	-37,152	-20,6021
161	-37,152	-19,9165
162	-37,152	-19,5668
163	-37,152	-19,4685
164	-36,195	-19,5278
165	-35,2561	-19,765
166	-34,0582	-20,1653
167	-33,405	-20,5798
168	-32,942	-21,0213
169	-32,5729	-22,6701
170	-32,2843	-23,2654
171	-31,7362	-24,2209
172	-31,4563	-24,7132
173	-31,3557	-24,7132
174	-31,158	-24,7132
175	-30,6973	-24,7132
176	-30,9021	-24,7132
177	-30,7267	-23,6258
178	-30,6243	-23,1354
179	-30,7267	-21,0369
180	-30,8069	-19,6969
181	-30,9021	-19,0987
182	-30,9673	-19,265
183	-31,0876	-19,5021
184	-31,0876	-19,6085
185	-31,185	-21,1668
186	-31,185	-22,1682
187	-31,2764	-24,7132
188	-31,3654	-24,7132
189	-31,4495	-24,7132
190	-31,532	-24,7132
191	-31,8402	-24,7132
192	-32,2018	-24,7132
193	-31,4846	-24,7132
194	-32,9404	-24,7132
195	-33,405	-24,7132
196	-33,854	-24,7132

197	-34,336	-24,7132
198	-34,801	-24,7132
199	-35,2651	-24,7132
200	-35,7226	-23,2963
201	-36,195	-22,6752
202	-36,665	-22,1687
203	-37,152	-22,0687
204	-37,152	-21,8166
205	-37,152	-21,7698
206	-37,152	-21,7293
207	-37,152	-21,5816
208	-37,152	-21,7649
209	-37,152	-21,9333
210	-37,152	-21,9826
211	-37,152	-22,3627
212	-37,152	-23,2139
213	-37,152	-24,1623
214	-37,152	-24,7132
215	-37,152	-24,7132
216	-37,152	-24,7132
217	-37,152	-24,7132
218	-37,152	-24,7132
219	-36,0054	-24,7132
220	-34,9863	-24,7132
221	-34,1502	-24,7132
222	-33,0365	-24,7132
223	-32,2945	-24,7132
224	-31,6548	-24,7132
225	-31,3546	-24,7132
226	-30,9021	-24,7132
227	-30,6243	-24,7132
228	-31,2638	-24,7132
229	-29,656	-24,7132
230	-29,4203	-24,7132
231	-29,232	-24,7132
232	-28,7507	-24,7132
233	-28,301	-24,7132
234	-29,8237	-24,7132
235	-27,854	-24,7132
236	-27,6352	-24,7132
237	-27,356	-24,7132
238	-26,7472	-24,7132
239	-26,5307	-24,7132
240	-26,2426	-24,7132

241	-25,8711	-22,6874
242	-25,7058	-20,6802
243	-25,4645	-18,7396
244	-25,065	-18,3685
245	-24,7886	-18,8782
246	-24,4852	-19,6779
247	-24,3321	-21,6267
248	-24,182	-22,6229
249	-23,8491	-24,7132
250	-23,5763	-24,4069
251	-23,3862	-22,9208
252	-23,201	-22,1169
253	-22,8453	-21,714
254	-22,5403	-21,321
255	-22,527	-21,321
256	-21,9004	-21,1822
257	-21,5225	-21,2237
258	-21,354	-21,1789
259	-21,1584	-21,1956
260	-20,8501	-21,1987
261	-20,6995	-20,8772
262	-20,4281	-20,6751
263	-19,9671	-19,7698
264	-19,4782	-19,2358
265	-19,2066	-18,6005
266	-19,0241	-18,1649
267	-18,7456	-17,9182
268	-18,469	-17,632
269	-18,1497	-17,4498
270	-17,7509	-17,2687
271	-17,5013	-18,1239
272	-17,0858	-16,9278
273	-16,6691	-16,5398
274	-16,2524	-16,2896
275	-15,8357	-16,2058
276	-15,419	-16,1817
277	-15,0023	-16,2255
278	-14,8218	-16,2987
279	-14,6428	-16,3687
280	-14,2857	-16,4698
281	-13,9286	-16,4879
282	-13,5715	-16,6269
283	-13,2144	-16,7695
284	-12,8573	-16,909

285	-12,5003	-17,4219
286	-12,1548	-17,3008
287	-12,053	-17,6039
288	-11,7673	-17,8098
289	-11,4062	-18,1876
290	-11,125	-18,6982
291	-11,0321	-20,0335
292	-10,7465	-20,9874
293	-10,625	-229356
294	-10,4048	-24,7132
295	-10,2685	-24,7132
296	-10,1547	-24,7132
297	-10,236	-24,7132
298	-9,9016	-24,7132
299	-9,7085	-22,4836
300	-9,5627	-19,632
301	-9,3628	-18,7658
302	-9,271	-18,5166
303	-9,1252	-18,4199
304	-8,6878	-18,6821
305	-8,469	-19,6379
306	-8,2502	-21,2398
307	-7,9585	-23,1398
308	-7,6668	-24,7132
309	-7,3751	-24,7132
310	-7,0834	-24,7132
311	-6,7917	-24,7132
312	-6,556	-24,7132
313	-6,3251	-24,7132
314	-6,1501	-20,6041
315	-5,9751	-14,896
316	-5,8001	-12,6439
317	-5,6251	-11,016
318	-5,3334	-9,8134
319	-5,0417	-8,765
320	-4,7502	-8,0664
321	-4,5313	-7,6228
322	-4,3125	-7,3871
323	-4,0938	-7,3336
324	-4,051	-7,5896
325	-3,875	-8,0987
326	-3,4376	-8,7891
327	-3,2188	-9,9251
328	-3,0064	-11,2628

329	-2,8753	-12,8245
330	-2,7503	-14,7654
331	-2,625	-16,5321
332	-2,5002	-17,256
333	-2,3752	-16,8988
334	-2,253	-15,9326
335	-2,1875	-14,6662
336	-2,0625	-13,6012
337	-1,875	-12,689
338	-1,7501	-12,2312
339	-1,6251	-12,4321
340	-1,5623	-13,3272
341	-1,3561	-15,2251
342	-1,125	-18,3684
343	-0,9736	-19,5869
344	-0,8863	-16,2987
345	-0,7751	-14,0096

346	-0,7506	-12,9854
347	-0,6983	-12,9429
348	-0,5625	-13,802
349	-0,4321	-16,0358
350	-0,375	-19,0387
351	-0,2501	-22,0252
352	-0,2321	-19,8206
353	-0,1876	-15,2232
354	-0,1875	-11,8741
355	-0,0938	-7,4623
356	0	-4,7756
357	0	-2,4925
358	0	-0,8685
359	0	-0,3574

Tablica 4.1.

P.4.2.

U Tablici 4.2. prikazane su vrijednosti dobivene pomoću dijagrama zračenja antene 80010866 za područje od 1710 MHz do 2690 MHz sa kutnom rezolucijom od jednog stupnja u rasponu od 0° do 360°.

KUT	Horizontalno	Vertikalno
°	HBW=65	VBW=6,3
<i>Stupnjevi</i>	<i>dB</i>	<i>dB</i>
0	0	0
1	0	-0,1876
2	0	-0,3752
3	0	-1,1252
4	0	-1,5723
5	-0,0938	-1,8752
6	-0,1975	-3,4298
7	-0,1978	-5,8338
8	-0,2782	-9,2987
9	-0,2782	-16,3826
10	-0,3878	-19,9321
11	-0,3878	-13,6323
12	-0,4357	-11,2019

13	-0,5295	-11,0987
14	-0,6432	-11,9536
15	-0,8762	-14,2328
16	-1,0357	-19,0132
17	-1,2036	-22,2981
18	-1,5684	-18,4801
19	-1,6902	-15,365
20	-1,7368	-14,5732
21	-1,8751	-14,8719
22	-1,9325	-15,9873
23	-2,0625	-19,2831
24	-2,1356	-23,3803
25	-2,2063	-26,5124
26	-2,368	-29,8876
27	-2,4231	-26,6628
28	-2,5681	-23,3192

29	-2,6668	-20,449
30	-2,7826	-16,8242
31	-2,9987	-14,4621
32	-3,0058	-13,0379
33	-3,2687	-11,6298
34	-3,4661	-10,6989
35	-3,6633	-10,4632
36	-3,9264	-10,5068
37	-4,2552	-11,0987
38	-4,6299	-11,9638
39	-5,0045	-13,0781
40	-5,7538	-15,0652
41	-6,1285	-17,1207
42	-6,5032	-19,8924
43	-6,9393	-23,5079
44	-7,1573	-25,8486
45	-7,3754	-28,5622
46	-7,6657	-25,9113
47	-7,9578	-24,6081
48	-8,2512	-23,8006
49	-8,4259	-23,1525
50	-8,6007	-22,706
51	-8,7754	-22,3659
52	-8,9502	-22,07598
53	-9,1251	-21,9798
54	-9,25104	-22,5071
55	-9,3769	-22,462
56	-9,5029	-23,0109
57	-9,6287	-23,6281
58	-9,7548	-24,4032
59	-9,8907	-24,8129
60	-10,0067	-25,4229
61	-10,5053	-25,591
62	-11,0042	-25,6009
63	-11,5027	-25,5087
64	-12,00134	-25,2889
65	-12,521	-25,1489
66	-13,0168	-24,8589
67	-13,5126	-24,5981
68	-14,0084	-24,2195
69	-14,5042	-23,8251
70	-15,1563	-23,644
71	-15,3719	-23,6821
72	-15,5876	-23,7872

73	-15,8032	-24,1216
74	-16,0188	-24,4312
75	-16,2345	-24,658
76	-16,45011	-24,7198
77	-16,6658	-24,7321
78	-16,8814	-24,7129
79	-17,097	-24,8669
80	-17,3127	-25,987
81	-17,5283	-25,72103
82	-17,7049	-26,3805
83	-17,8814	-26,9719
84	-18,0579	-27,6652
85	-18,2345	-27,8769
86	-18,41105	-27,8961
87	-18,5876	-27,9809
88	-18,7642	-28,3087
89	-18,9407	-28,6552
90	-19,1173	-28,8242
91	-19,2908	-29,3091
92	-19,4673	-31,0509
93	-19,6439	-31,0509
94	-19,8205	-31,0509
95	-19,997	-31,0509
96	-20,1259	-31,0509
97	-20,3987	-31,0509
98	-20,8982	-31,0509
99	-21,2684	-31,0509
100	-22,2198	-31,0509
101	-22,2187	-31,0509
102	-22,7006	-31,0509
103	-23,4932	-31,0509
104	-24,1498	-31,0509
105	-24,6258	-31,0509
106	-25,1189	-31,0509
107	-25,5968	-31,0509
108	-26,0871	-31,0509
109	-26,5688	-31,0509
110	-27,498	-31,0508
111	-28,0123	-31,0509
112	-28,8936	-31,0509
113	-29,0683	-31,0509
114	-29,9469	-31,0509
115	-30,8189	-31,0509
116	-31,3831	-31,0509

117	-31,669	-31,0509
118	-31,8792	-30,4322
119	-32,168	-29,8291
120	-32,4659	-29,2244
121	-32,4659	-29,83801
122	-32,2613	-30,4321
123	-32,168	-31,0509
124	-32,0872	-31,0509
125	-31,8727	-31,0509
126	-31,7806	-31,0509
127	-31,7806	-31,0509
128	-31,698	-31,0509
129	-31,4503	-31,0509
130	-31,3891	-31,0509
131	-31,2686	-31,0509
132	-31,3624	-31,0509
133	-31,4862	-31,0509
134	-31,5978	-31,0509
135	-31,698	-31,0509
136	-31,7806	-31,0509
137	-31,8727	-31,0509
138	-31,9726	-31,0509
139	-32,0872	-31,0509
140	-32,3801	-31,0509
141	-32,8341	-31,0509
142	-33,122	-31,0509
143	-33,626	-31,0509
144	-33,9067	-30,6297
145	-34,7672	-31,1209
146	-35,7312	-29,5068
147	-36,7062	-30,1209
148	-37,6823	-30,6287
149	-38,6381	-31,0509
150	-38,6381	-31,0509
151	-38,6381	-31,0509
152	-38,6381	-30,8223
153	-38,6381	-31,6918
154	-38,6381	-30,5081
155	-38,6381	-30,1298
156	-38,6381	-29,6134
157	-38,6381	-29,1816
158	-38,6381	-28,3899
159	-38,6381	-27,389
160	-38,6381	-26,2831

161	-38,6381	-25,4733
162	-37,6823	-25,0861
163	-36,7062	-24,9601
164	-35,4513	-25,0363
165	-34,7672	-25,3219
166	-34,2611	-25,7666
167	-33,9067	-26,2196
168	-33,626	-26,7896
169	-33,0382	-28,6598
170	-32,7365	-29,3691
171	-32,671	-30,4916
172	-32,4668	-31,0509
173	-32,2526	-31,0509
174	-32,168	-31,0509
175	-31,9763	-31,0509
176	-31,8828	-31,0509
177	-31,9733	-29,7892
178	-32,0872	-29,2073
179	-32,168	-26,7934
180	-32,2526	-26,3827
181	-32,2603	-25,6809
182	-32,2603	-35,8729
183	-32,4668	-26,169
184	-32,4568	-26,2924
185	-32,5631	-28,0918
186	-32,671	-29,2468
187	-32,7266	-31,0509
188	-32,8332	-31,0509
189	-33,122	-31,0509
190	-33,5192	-31,0509
191	-33,8069	-31,0509
192	-34,2611	-31,0509
193	-34,7652	-31,0509
194	-35,7422	-31,0509
195	-35,7312	-31,0509
196	-36,2421	-31,0509
197	-36,7062	-31,0509
198	-37,1902	-31,0509
199	-37,6732	-31,0509
200	-38,1651	-29,3871
201	-38,6381	-28,6821
202	-38,6381	-28,102
203	-38,6381	-27,9867
204	-38,6381	-27,6992

205	-38,6381	-27,678
206	-38,6381	-27,5712
207	-38,6381	-27,4029
208	-38,6381	-27,6294
209	-38,6381	-27,8296
210	-38,6381	-27,8991
211	-38,6381	-28,3009
212	-38,6381	-29,2871
213	-38,6381	-30,4016
214	-38,6381	-31,0509
215	-38,6381	-31,0509
216	-38,6381	-31,0509
217	-37,4293	-31,0509
218	-36,4281	-31,0509
219	-35,5382	-31,0509
220	-34,2999	-31,0509
221	-33,625	-31,0509
222	-32,9284	-31,0509
223	-32,671	-31,0509
224	-32,168	-31,0509
225	-31,8768	-31,0509
226	-31,49801	-31,0509
227	-30,9221	-31,0509
228	-30,7292	-31,0509
229	-30,4193	-31,0509
230	-30,0256	-31,0509
231	-29,4821	-31,0509
232	-29,0869	-31,0509
233	-28,9793	-31,0509
234	-28,7965	-31,0509
235	-28,4982	-31,0509
236	-27,8103	-31,0509
237	-27,6367	-31,0509
238	-27,3282	-31,0509
239	-26,9729	-31,0509
240	-26,7671	-31,0509
241	-26,4798	-28,7021
242	-26,0811	-26,3655
243	-25,7617	-24,128
244	-25,5008	-23,6889
245	-25,3098	-24,2468
246	-25,1225	-25,1886
247	-24,8362	-27,4985
248	-24,598	-28,623

249	-24,3466	-31,0509
250	-24,1282	-30,6969
251	-23,769	-28,9674
252	-23,4932	-28,0443
253	-23,1982	-27,5992
254	-22,7981	-27,0987
255	-22,5069	-26,9015
256	-22,2198	-26,9521
257	-22,0321	-26,9887
258	-21,7332	-26,9877
259	-21,5432	-26,951
260	-21,2623	-26,9892
261	-20,7089	-26,6022
262	-20,2962	-26,3808
263	-20,1259	-25,3282
264	-19,997	-24,7021
265	-19,8205	-23,9288
266	-19,6439	-23,21
267	-19,4673	-23,1289
268	-19,2908	-22,9372
269	-19,1173	-22,6082
270	-18,9407	-22,3909
271	-18,7642	-22,2387
272	-18,5876	-22,0102
273	-18,41105	-21,591
274	-18,2345	-21,2623
275	-18,0579	-21,1874
276	-17,8814	-21,1385
277	-17,7049	-21,1765
278	-17,5283	-21,279
279	-17,3127	-21,3241
280	-17,097	-21,4868
281	-16,8814	-21,5246
282	-16,6658	-21,6639
283	-16,45011	-21,8061
284	-16,2345	-21,9717
285	-16,0188	-22,5796
286	-15,8032	-22,4368
287	-15,5876	-22,7869
288	-15,3719	-23,0287
289	-15,1563	-23,24
290	-14,5042	-24,0338
291	-14,0084	-25,6021
292	-13,5126	-26,7218

293	-13,0168	-28,9868
294	-12,521	-31,0509
295	-12,00134	-31,0509
296	-11,5027	-31,0509
297	-11,0042	-31,0509
298	-10,5053	-31,0509
299	-10,0067	-28,4397
300	-9,8907	-25,1328
301	-9,7548	-24,1328
302	-9,6287	-23,8462
303	-9,5029	-23,7305
304	-9,3769	-24,0301
305	-9,25104	-25,1641
306	-9,1251	-27,032
307	-8,9502	-29,2621
308	-8,7754	-31,0509
309	-8,6007	-31,0509
310	-8,4259	-31,0509
311	-8,2512	-31,0509
312	-7,9578	-31,0509
313	-7,6657	-31,0509
314	-7,3754	-26,2642
315	-7,1573	-19,6292
316	-6,9393	-17,0032
317	-6,5032	-15,1298
318	-6,1285	-13,7321
319	-5,7538	-12,4821
320	-5,0045	-11,7216
321	-4,6299	-11,1835
322	-4,2552	-10,8827
323	-3,9264	-10,8632
324	-3,6633	-11,1281
325	-3,4661	-11,7221
326	-3,2687	-12,5619
327	-3,0058	-13,8392

328	-2,9987	-15,4324
329	-2,7826	-17,2429
330	-2,6668	-19,4826
331	-2,5681	-21,5562
332	-2,4231	-22,3892
333	-2,368	-21,9632
334	-2,2063	-20,8287
335	-2,1356	-19,3728
336	-2,0625	-18,1236
337	-1,9325	-17,0749
338	-1,8751	-16,543
339	-1,7368	-16,7789
340	-1,6902	-17,8416
341	-1,5684	-20,0323
342	-1,2036	-23,6892
343	-1,0357	-25,0871
344	-0,8762	-21,2623
345	-0,6432	-18,607
346	-0,5295	-17,4398
347	-0,4357	-17,3595
348	-0,3878	-18,3721
349	-0,3878	-20,9786
350	-0,2782	-24,7989
351	-0,2782	-29,1032
352	-0,1978	-25,3987
353	-0,1975	-20,0323
354	-0,0938	-16,1826
355	0	-11,2987
356	0	-5,2338
357	0	-3,3298
358	0	-0,8752
359	0	0

Tablica 4.2.

P.4.3.

U Tablici 4.3. prikazane su vrijednosti dobivene pomoću dijagrama zračenja antene 80010866 za područje od 1710 MHz do 2690 MHz sa kutnom rezolucijom od jednog stupnja u rasponu od 0° do 360°.

KUT	Horizontalno	Vertikalno
°	HBW=62	VBW=7,1
<i>Stupnjevi</i>	<i>dB</i>	<i>dB</i>
0	0	0
1	0	-0,12911
2	0	-1,5332
3	0	-3,0065
4	0	-7,10987
5	-0,0891	-11,8976
6	-0,1866	-18,9187
7	-0,1866	-33,4213
8	-0,2242	-40,6587
9	-0,2242	-27,80301
10	-0,2781	-22,8578
11	-0,2986	-22,58025
12	-0,3667	-24,3947
13	-0,37521	-29,01024
14	-0,5359	-38,76287
15	-0,6965	-45,46646
16	-0,8572	-37,6861
17	-1,0179	-31,3633
18	-1,1786	-29,72911
19	-1,3393	-30,38064
20	-1,5063	-32,6162
21	-1,5984	-39,3028
22	-1,6906	-47,7033
23	-1,7828	-54,1155
24	-1,8753	-60,9091
25	-2,0627	-54,3626
26	-2,2502	-47,5807
27	-2,4376	-41,7023
28	-2,6251	-34,3387
29	-2,8125	-29,4822
30	-3,0625	-26,6134
31	-3,3438	-23,6997
32	-3,625	-21,8285
33	-3,9063	-21,40957
34	-4,1875	-21,4395
35	-4,4688	-22,5862
36	-4,7566	-24,3828
37	-4,9171	-26,6882
38	-5,07742	-30,7054
39	-5,2378	-34,9255
40	-5,3982	-40,5587
41	-5,5587	-47,9241
42	-5,71906	-52,7252
43	-5,87947	-58,1787
44	-6,0398	-52,8222
45	-6,2002	-50,198
46	-6,3503	-48,53894
47	-6,5211	-47,2241
48	-6,7372	-46,3201
49	-6,9533	-45,6302
50	-7,1694	-44,9878
51	-7,3855	-44,8128
52	-7,6016	-44,9709
53	-7,8177	-45,7821
54	-8,0338	-46,9396
55	-8,2555	-48,1854
56	-8,6044	-49,7672
57	-8,9533	-50,6088
58	-9,3022	-51,8706
59	-9,6511	-52,1764
60	-10,1526	-52,2123
61	-10,6233	-52,1133
62	-11,0941	-51,7224
63	-11,5648	-51,2805
64	-12,0355	-50,6887
65	-12,5062	-50,1629
66	-12,89403	-49,4368
67	-13,2819	-48,5794
68	-13,6696	-48,2231
69	-14,0575	-48,3287
70	-14,4453	-48,5438

71	-14,8331	-49,1843
72	-15,221	-49,8331
73	-15,4482	-50,2951
74	-15,6764	-50,4239
75	-15,9046	-50,4239
76	-15,6764	-50,4023
77	-15,9054	-50,7231
78	-16,1336	-51,1982
79	-16,3618	-52,4972
80	-16,59006	-53,8324
81	-16,8183	-55,0381
82	-17,5032	-56,3982
83	-17,6697	-56,8629
84	-17,8364	-57,0912
85	-18,0029	-57,0862
86	-18,1695	-57,7365
87	-18,3361	-58,4931
88	-18,5027	-58,834
89	-18,6692	-59,7542
90	-18,8358	-63,3344
91	-19,0024	-63,3344
92	-19,169	-63,3344
93	-19,3356	-63,3344
94	-19,5022	-63,3344
95	-19,6687	-63,3344
96	-19,8353	-63,3344
97	-20,002	-63,3344
98	-20,5265	-63,3344
99	-20,8652	-63,3344
100	-21,3198	-63,3344
101	-21,7147	-63,3344
102	-22,5098	-63,3344
103	-22,7036	-63,3344
104	-23,1844	-63,3344
105	-23,9734	-63,3344
106	-24,692	-63,3344
107	-25,2598	-63,3344
108	-25,8723	-63,3344
109	-26,1987	-63,3344
110	-26,628	-63,3344
111	-27,1226	-63,3344
112	-28,0409	-63,3344
113	-28,622	-63,3344
114	-29,5121	-63,3344

115	-29,7098	-63,3344
116	-30,5962	-62,0689
117	-31,3879	-60,8639
118	-32,0889	-59,6121
119	-32,3636	-60,8639
120	-32,682	-62,0689
121	-32,8661	-63,3344
122	-33,1968	-63,3344
123	-33,1687	-63,3344
124	-32,9875	-63,3344
125	-32,8992	-63,3344
126	-32,7698	-63,3344
127	-32,751	-63,3344
128	-32,4721	-63,3344
129	-32,4721	-63,3344
130	-32,1986	-63,3344
131	-32,1795	-63,3344
132	-32,0889	-63,3344
133	-31,9878	-63,3344
134	-32,0889	-63,3344
135	-32,1698	-63,3344
136	-32,2984	-63,3344
137	-32,38301	-63,3344
138	-32,4911	-63,3344
139	-32,598	-63,3344
140	-32,6799	-63,3344
141	-32,7698	-63,3344
142	-33,0698	-62,5089
143	-33,558	-61,4392
144	-33,8512	-60,2648
145	-34,3297	-61,4339
146	-34,6581	-62,5166
147	-32,532	-63,3344
148	-36,817	-63,3344
149	-37,5094	-63,3344
150	-38,482	-62,9242
151	-39,484	-62,5762
152	-39,484	-62,2189
153	-39,484	-61,4208
154	-39,484	-60,3832
155	-39,484	-59,5132
156	-39,484	-57,8513
157	-39,484	-55,8768
158	-39,484	-53,5832

159	-39,484	-51,9509
160	-39,484	-51,1552
161	-39,484	-50,935
162	-39,484	-51,0768
163	-39,484	-51,6382
164	-39,484	-52,5168
165	-37,5094	-53,5086
166	-36,2329	-54,6228
167	-35,351	-58,4984
168	-35,0275	-59,8782
169	-34,6428	-62,1658
170	-34,3396	-63,3344
171	-33,7514	-63,3344
172	-33,589	-63,3344
173	-33,3607	-63,3344
174	-33,1743	-63,3344
175	-32,9668	-60,77109
176	-32,6817	-59,577
177	-32,6879	-54,6232
178	-32,571	-53,8103
179	-32,6779	-52,3438
180	-32,7698	-52,7365
181	-32,8987	-53,3618
182	-32,9684	-53,6006
183	-33,0654	-57,2821
184	-33,0624	-59,6442
185	-33,1721	-63,3344
186	-33,1721	-63,3344
187	-33,2647	-63,3344
188	-33,3601	-63,3344
189	-33,4668	-63,3344
190	-33,588	-63,3344
191	-33,8642	-63,3344
192	-34,248	-63,3344
193	-34,5342	-63,3344
194	-35,0398	-63,3344
195	-35,524	-63,3344
196	-36,0214	-63,3344
197	-36,597	-63,3344
198	-37,0158	-59,9385
199	-37,5094	-58,4637
200	-37,998	-57,3124
201	-38,487	-57,0652
202	-38,9796	-56,48033

203	-39,484	-56,4342
204	-39,484	-56,2387
205	-39,484	-55,8882
206	-39,484	-56,3456
207	-39,484	-56,7696
208	-39,484	-56,8258
209	-39,484	-57,7244
210	-39,484	-59,7636
211	-39,484	-62,0033
212	-39,484	-63,3344
213	-39,484	-63,3344
214	-39,484	-63,3344
215	-39,484	-63,3344
216	-39,484	-63,3344
217	-39,484	-63,3344
218	-39,484	-63,3344
219	-38,2978	-63,3344
220	-37,2098	-63,3344
221	-36,3217	-63,3344
222	-35,1483	-63,3344
223	-34,3789	-63,3344
224	-33,6851	-63,3344
225	-33,3606	-63,3344
226	-32,8914	-63,3344
227	-32,571	-63,32344
228	-32,1862	-63,3344
229	-31,583	-63,3344
230	-31,3879	-63,3344
231	-31,0608	-63,3344
232	-30,6987	-63,3344
233	-30,1039	-63,3344
234	-29,7098	-63,3344
235	-29,6102	-63,3344
236	-29,4212	-63,3344
237	-29,1198	-63,3344
238	-28,4256	-63,3344
239	-28,2829	-58,5235
240	-27,9287	-53,7824
241	-27,5398	-49,2356
242	-27,3387	-48,2762
243	-27,0427	-49,4622
244	-26,691	-51,3483
245	-26,3582	-56,0519
246	-26,0598	-58,3788

247	-25,8369	-63,3344
248	-25,662	-62,6036
249	25,3698	-59,0697
250	-25,0981	-57,1368
251	-24,8721	-56,2354
252	-24,687	-55,2348
253	-24,2803	-54,8621
254	-23,9841	-54,9962
255	-23,2871	-55,0687
256	-23,2921	-55,0009
257	-22,9971	-54,9822
258	-22,7021	-54,9729
259	-22,5031	-54,2901
260	-22,2036	-53,7607
261	-21,732	-51,6853
262	-21,4323	-50,3841
263	-20,002	-48,8369
264	-19,8353	-47,7733
265	-19,6687	-47,2112
266	-19,5022	-46,5826
267	-19,3356	-46,1087
268	-19,169	-45,6221
269	-19,0024	-45,3642
270	-18,8358	-44,8687
271	-18,6692	-43,9697
272	-18,5027	-43,3825
273	-18,3361	-43,1891
274	-18,1695	-43,0726
275	-18,0029	-43,1885
276	-17,8364	-43,3835
277	-17,6697	-43,5298
278	-17,5032	-43,7789
279	-16,8183	-43,8254
280	-16,59006	-44,1321
281	-16,3618	-44,4822
282	-16,1336	-44,8387
283	-15,9054	-46,0287
284	-15,6764	-45,7682
285	-15,9046	-46,4667
286	-15,6764	-46,9365
287	-15,4482	-47,7816
288	-15,221	-49,0298
289	-14,8331	-52,2112
290	-14,4453	-54,4981

291	-14,0575	-59,1166
292	-13,6696	-63,3344
293	-13,2819	-63,3344
294	-12,89403	-63,3344
295	-12,5062	-63,3344
296	-12,0355	-63,3344
297	-11,5648	-57,9984
298	-11,0941	-51,2869
299	-10,6233	-49,2299
300	-10,1526	-48,6298
301	-9,6511	-48,4044
302	-9,3022	-49,0087
303	-8,9533	-51,3322
304	-8,6044	-55,0709
305	-8,2555	-59,5682
306	-8,0338	-63,3344
307	-7,8177	-63,3344
308	-7,6016	-63,3344
309	-7,3855	-63,3344
310	-7,1694	-63,3344
311	-6,9533	-63,3344
312	-6,7372	-53,5846
313	-6,5211	-40,0215
314	-6,3503	-34,7269
315	-6,2002	-30,8548
316	-6,0398	-28,0366
317	-5,87947	-25,4778
318	-5,71906	-23,8945
319	-5,5587	-22,7874
320	-5,3982	-22,1956
321	-5,2378	-22,1354
322	-5,07742	-22,7366
323	-4,9171	-23,9358
324	-4,7566	-25,5874
325	-4,4688	-28,2225
326	-4,1875	-31,4652
327	-3,9063	-35,1814
328	-3,625	-39,7282
329	-3,3438	-43,9668
330	-3,0625	-45,6445
331	-2,8125	-44,8045
332	-2,6251	-42,5196
333	-2,4376	-39,5126
334	-2,2502	-36,9452

335	-2,0627	-34,8278
336	-1,8753	-33,73045
337	-1,7828	-34,2241
338	-1,6906	-36,3864
339	-1,5984	-40,8368
340	-1,5063	-48,2558
341	-1,3393	-51,1887
342	-1,1786	-43,3625
343	-1,0179	-37,9876
344	-0,8572	-35,5335
345	-0,6965	-35,4205
346	-0,5359	-37,4698
347	-0,37521	-42,7621

348	-0,3667	-50,5785
349	-0,2986	-59,3678
350	-0,2781	-51,7901
351	-0,2242	-40,8268
352	-0,2242	-32,8897
353	-0,1866	-22,4352
354	-0,1866	-16,0812
355	-0,0891	-10,6558
356	0	-6,8078
357	0	-3,7547
358	0	-1,7456
359	0	-0,4288

Tablica 4.3.

P.4.4.

U Tablici 4.4. prikazane su vrijednosti dobivene pomoću dijagrama zračenja antene CMA-UBTLBHH/6517/21/21 za područje od 698 MHz do 960 MHz sa kutnom rezolucijom od jednog stupnja u rasponu od 0° do 360°.

KUT	Horizontalno	Vertikalno
°	HBW=67	VBW=9,4
<i>Stupnjevi</i>	<i>dB</i>	<i>dB</i>
0	0	0
1	0	-0,1987
2	0	-0,7632
3	0	-1,5698
4	0	-3,0156
5	-0,0992	-5,1359
6	-0,1976	-6,0789
7	-0,1976	-6,5013
8	-0,2883	-8,3368
9	-0,2883	-12,3327
10	-0,3777	-15,7367
11	-0,3777	-11,5687
12	-0,4268	-9,3678
13	-0,5386	-8,8678
14	-0,6234	-9,2787
15	-0,8853	-11,3698
16	-1,0369	-15,9658

17	-1,2028	-18,3697
18	-1,5692	-14,7888
19	-1,6803	-12,1678
20	-1,7259	-11,3334
21	-1,8762	-11,8688
22	-1,9236	-12,6617
23	-2,0636	-15,6858
24	-2,1365	-19,2328
25	-2,2072	-21,8397
26	-2,369	-24,6687
27	-2,4321	-21,9245
28	-2,5672	-19,0397
29	-2,6776	-16,5685
30	-2,7839	-12,4978
31	-2,9876	-10,4778
32	-3,0067	-9,2678
33	-3,2689	-7,9687
34	-3,4876	-7,9369
35	-3,6363	-7,0326
36	-3,9783	-7,0435

37	-4,2876	-7,5997
38	-4,6893	-8,2687
39	-5,0065	-9,2697
40	-5,7789	-10,9937
41	-6,1238	-12,7876
42	-6,5083	-15,1443
43	-6,9293	-18,2354
44	-7,1686	-20,2378
45	-7,3537	-22,2667
46	-7,6978	-20,2895
47	-7,9964	-19,1052
48	-8,2063	-18,4897
49	-8,46368	-17,9687
50	-8,6009	-17,5218
51	-8,7572	-17,2289
52	-8,9503	-16,9862
53	-9,1769	-16,8687
54	-9,2387	-16,9218
55	-9,3687	-17,3387
56	-9,5189	-17,7987
57	-9,6387	-18,3587
58	-9,7378	-18,9287
59	-9,8389	-19,3678
60	-10,0088	-19,2189
61	-10,5098	-20,0321
62	-11,0057	-20,0578
63	-11,5083	-19,9687
64	-12,0115	-19,8321
65	-12,5231	-19,3878
66	-13,0267	-19,3362
67	-13,5358	-19,1689
68	-14,0082	-18,8358
69	-14,5022	-18,4687
70	-15,1876	-18,3358
71	-15,3527	-18,3968
72	-15,5726	-18,4688
73	-15,8873	-18,7678
74	-16,0801	-19,0687
75	-16,2374	-19,0692
76	-16,4598	-19,2687
77	-16,6658	-19,2775
78	-16,8687	-19,2891
79	-17,0698	-19,3687
80	-17,3875	-19,1368

81	-17,5782	-20,1193
82	-17,7056	-20,7193
83	-17,8677	-21,2137
84	-18,0698	-21,7933
85	-18,2378	-21,9763
86	-18,4176	-22,0863
87	-18,5378	-22,098
88	-18,7378	-22,3525
89	-18,9896	-22,6987
90	-19,1378	-22,8221
91	-19,2373	-23,2198
92	-19,4378	-24,7132
93	-19,6878	-24,7132
94	-19,8279	-24,7132
95	-19,9987	-24,7132
96	-20,1278	-24,7132
97	-20,3378	-24,7132
98	-20,8377	-24,7132
99	-21,2698	-24,7132
100	-22,2278	-24,7132
101	-22,2287	-24,7132
102	-22,7036	-24,7132
103	-23,4978	-24,7132
104	-24,1468	-24,7132
105	-24,6437	-24,7132
106	-25,137	-24,7132
107	-25,5322	-24,7132
108	-26,0378	-24,7132
109	-26,5687	-24,7132
110	-27,4698	-24,7132
111	-28,0348	-24,7132
112	-28,8378	-24,7132
113	-29,0876	-24,7132
114	-29,9767	-24,7132
115	-30,8786	-24,7132
116	-31,3378	-24,7132
117	-31,6687	-24,7132
118	-31,8378	-24,1902
119	-32,1608	-23,6785
120	-32,4667	-23,1296
121	-32,4978	-23,6548
122	-32,2378	-24,1902
123	-32,1678	-24,7132
124	-32,0677	-24,7132

125	-31,8686	-24,7132
126	-31,7863	-24,7132
127	-31,7863	-24,7132
128	-31,6378	-24,7132
129	-31,4378	-24,7132
130	-31,3134	-24,7132
131	-31,2667	-24,7132
132	-31,3678	-24,7132
133	-31,4678	-24,7132
134	-31,5767	-24,7132
135	-31,6678	-24,7132
136	-31,7378	-24,7132
137	-31,8678	-24,7132
138	-31,9567	-24,7132
139	-32,0676	-24,7132
140	-32,3678	-24,7132
141	-32,8678	-24,7132
142	-33,1765	-24,7132
143	-33,6677	-24,7132
144	-33,9069	-24,3553
145	-34,7378	-23,9268
146	-35,7676	-23,4269
147	-36,7678	-23,9165
148	-37,6678	-23,3652
149	-38,61847	-24,7132
150	-38,6338	-24,7132
151	-38,6338	-24,7132
152	-38,6338	-24,5326
153	-38,6338	-24,3985
154	-38,6338	-24,2254
155	-38,6338	-23,9036
156	-38,6338	-23,4638
157	-38,6338	-23,132
158	-38,6338	-22,4026
159	-38,6338	-21,5698
160	-38,6338	-20,6021
161	-38,6338	-19,9165
162	-37,6838	-19,5868
163	-36,7388	-19,4685
164	-35,4613	-19,5687
165	-34,7387	-19,7665
166	-34,2644	-20,1693
167	-33,9678	-20,5678
168	-33,668	-21,0389

169	-33,0485	-22,6896
170	-32,7678	-23,2687
171	-32,6345	-24,2238
172	-32,4687	-24,7336
173	-32,2648	-24,7336
174	-32,1687	-24,7336
175	-31,9676	-24,7336
176	-31,8687	-24,7336
177	-31,9678	-23,6578
178	-32,0787	-23,1687
179	-32,1687	-21,0678
180	-32,2687	-19,6877
181	-32,2607	-19,0687
182	-32,2607	-19,2365
183	-32,4685	-19,5878
184	-32,4367	-19,6687
185	-32,5647	-21,1687
186	-32,6874	-22,1684
187	-32,7678	-24,7336
188	-32,8678	-24,7336
189	-33,1321	-24,7336
190	-33,5678	-24,7336
191	-33,8073	-24,7336
192	-34,2578	-24,7336
193	-34,7678	-24,7336
194	-35,7158	-24,7336
195	-35,7158	-24,7336
196	-36,2978	-24,7336
197	-36,7876	-24,7336
198	-37,1789	-24,7336
199	-37,6457	-24,7336
200	-38,1698	-23,2873
201	-38,6338	-22,6387
202	-38,6338	-22,1683
203	-38,6338	-22,0689
204	-38,6338	-21,8387
205	-38,6338	-21,7687
206	-38,6338	-21,7296
207	-38,6338	-21,5678
208	-38,6338	-21,7678
209	-38,6338	-21,9313
210	-38,6338	-21,9388
211	-38,6338	-22,3877
212	-38,6338	-23,2687

213	-38,6338	-24,1787
214	-38,6338	-24,7336
215	-38,6338	-24,7336
216	-38,6338	-24,7336
217	-37,4687	-24,7336
218	-36,4697	-24,7336
219	-35,5687	-24,7336
220	-34,2698	-24,7336
221	-33,6325	-24,7336
222	-32,9377	-24,7336
223	-32,6071	-24,7336
224	-32,1368	-24,7336
225	-31,8682	-24,7336
226	-31,4698	-24,7336
227	-30,9387	-24,7336
228	-30,7238	-24,7336
229	-30,4367	-24,7336
230	-30,0687	-24,7336
231	-29,4697	-24,7336
232	-29,0687	-24,7336
233	-28,9697	-24,7336
234	-28,7367	-24,7336
235	-28,4967	-24,7336
236	-27,8687	-24,7336
237	-27,6687	-24,7336
238	-27,3687	-24,7336
239	-26,9687	-24,7336
240	-26,7387	-24,7336
241	-26,4635	-22,6578
242	-26,0287	-20,6687
243	-25,7687	-18,7678
244	-25,50129	-18,3697
245	-25,3387	-18,8348
246	-25,1328	-19,6675
247	-24,8398	-21,6398
248	-24,567	-22,6986
249	-24,3688	-24,7689
250	-24,1382	-24,4898
251	-23,7687	-22,9086
252	-23,4987	-22,1575
253	-23,1687	-21,7204
254	-22,7873	-21,3233
255	-22,5068	-21,3233
256	-22,2688	-21,1678

257	-22,0301	-21,2578
258	-21,7321	-21,1657
259	-21,5367	-21,1577
260	-21,2086	-21,1678
261	-20,7098	-20,8678
262	-20,2387	-20,6687
263	-20,1278	-19,7687
264	-19,9987	-19,2568
265	-19,8279	-18,6678
266	-19,6878	-18,1687
267	-19,4378	-17,9678
268	-19,2373	-17,6632
269	-19,1378	-17,4877
270	-18,9896	-17,2678
271	-18,7378	-18,1787
272	-18,5378	-16,9678
273	-18,4176	-16,5678
274	-18,2378	-16,2678
275	-18,0698	-16,2678
276	-17,8677	-16,1678
277	-17,7056	-16,2678
278	-17,5782	-16,2535
279	-17,3875	-16,3631
280	-17,0698	-16,4635
281	-16,8687	-16,4358
282	-16,6658	-16,6388
283	-16,4598	-16,7678
284	-16,2374	-16,9278
285	-16,0801	-17,4567
286	-15,8873	-17,3678
287	-15,5726	-17,6679
288	-15,3527	-17,8678
289	-15,1876	-18,1675
290	-14,5022	-18,6452
291	-14,0082	-20,0278
292	-13,5358	-20,9878
293	-13,0267	-22,9575
294	-12,5231	-24,7336
295	-12,0115	-24,7336
296	-11,5083	-24,7336
297	-11,0057	-24,7336
298	-10,5098	-24,7336
299	-10,0088	-22,4587
300	-9,8389	-19,6362

301	-9,7378	-18,7987
302	-9,6387	-18,5136
303	-9,5189	-18,4159
304	-9,3687	-18,6685
305	-9,2387	-19,6657
306	-9,1769	-21,2517
307	-8,9503	-23,1687
308	-8,7572	-24,7336
309	-8,6009	-24,7336
310	-8,46368	-24,7336
311	-8,2063	-24,7336
312	-7,9964	-24,7336
313	-7,6978	-24,7336
314	-7,3537	-20,6065
315	-7,1686	-14,8658
316	-6,9293	-12,6678
317	-6,5083	-11,0316
318	-6,1238	-9,8387
319	-5,7789	-8,7565
320	-5,0065	-8,0698
321	-4,6893	-7,6583
322	-4,2876	-7,3687
323	-3,9783	-7,3254
324	-3,6363	-7,5647
325	-3,4876	-8,0787
326	-3,2689	-8,7652
327	-3,0067	-9,9752
328	-2,9876	-11,2351
329	-2,7839	-12,8854
330	-2,6776	-14,7654
331	-2,5672	-16,5575

332	-2,4321	-17,2596
333	-2,369	-16,8789
334	-2,2072	-15,9345
335	-2,1365	-14,6384
336	-2,0636	-13,6388
337	-1,9236	-12,6809
338	-1,8762	-12,2348
339	-1,7259	-12,4682
340	-1,6803	-13,3241
341	-1,5692	-15,2352
342	-1,2028	-18,3522
343	-1,0369	-19,5682
344	-0,8853	-16,2318
345	-0,6234	-14,0067
346	-0,5386	-12,9678
347	-0,4268	-12,9989
348	-0,3777	-13,8023
349	-0,3777	-16,0238
350	-0,2883	-19,0872
351	-0,2883	-22,0263
352	-0,1976	-19,8651
353	-0,1976	-15,2325
354	-0,0992	-11,8875
355	0	-7,4879
356	0	-4,7687
357	0	-2,4862
358	0	-0,8675
359	0	-0,3358

Tablica 4.4.

P.4.5.

U Tablici 4.5. prikazane su vrijednosti dobivene pomoću dijagrama zračenja antene CMA-UBTLBHH/6517/21/21 za područje od 1710 MHz do 2170 MHz sa kutnom rezolucijom od jednog stupnja u rasponu od 0° do 360°.

KUT	Horizontalno	Vertikalno
°	HBW=67	VBW=4,7
<i>Stupnjevi</i>	<i>dB</i>	<i>dB</i>
0	0	0
1	0	-0,1687
2	0	-0,6284
3	0	-1,5378
4	0	-1,8698
5	-0,0968	-3,5847
6	-0,1687	-6,0687
7	-0,1687	-9,5847
8	-0,2365	-16,3684
9	-0,2587	-19,9687
10	-0,3675	-13,9875
11	-0,4387	-11,2298
12	-0,5633	-11,0687
13	-0,6385	-11,9678
14	-0,7502	-14,2677
15	-0,7698	-19,0778
16	-0,8387	-22,2678
17	-0,9687	-18,4687
18	-1,1255	-15,3687
19	-1,3687	-14,5682
20	-1,5569	-14,8687
21	-1,6687	-15,9854
22	-1,7687	-19,2687
23	-1,8735	-23,3802
24	-2,0895	-26,5387
25	-2,1687	-29,8587
26	-2,2535	-26,6687
27	-2,3687	-23,3897
28	-2,5023	-20,4577
29	-2,6265	-16,8687
30	-2,7687	-14,4878
31	-2,8687	-13,0387
32	-3,0128	-11,6877

33	-3,2687	-10,6875
34	-3,4878	-10,4751
35	-3,8765	-10,5099
36	-4,0521	-11,0678
37	-4,0898	-11,9678
38	-4,3367	-13,0371
39	-4,5677	-15,0678
40	-4,7695	-17,1267
41	-5,0698	-19,8938
42	-5,3687	-23,5686
43	-5,6678	-25,8476
44	-5,8036	-28,5352
45	-5,9687	-25,9352
46	-6,1788	-24,6898
47	-6,3678	-23,8029
48	-6,5982	-23,1898
49	-6,7678	-22,7906
50	-7,0678	-22,3959
51	-7,3678	-22,0787
52	-7,6697	-21,9587
53	-7,9841	-22,5078
54	-8,2645	-22,4162
55	-8,4679	-23,0112
56	-8,6687	-23,6784
57	-9,1542	-24,4024
58	-9,2731	-24,8875
59	-9,3687	-25,4287
60	-9,5782	-25,5961
61	-9,7063	-25,6006
62	-9,9038	-25,5055
63	-10,0339	-25,2388
64	-10,1687	-25,1688
65	-10,2875	-24,8537
66	-10,4288	-24,5788
67	-10,6265	-24,2677
68	-10,7685	-23,8257

69	-11,0332	-23,6404
70	-11,1955	-23,6685
71	-11,4658	-23,7687
72	-11,7773	-24,1678
73	-12,0653	-24,4687
74	-12,1688	-24,6928
75	-12,5021	-24,7247
76	-12,8687	-24,7678
77	-13,2874	-24,7129
78	-13,5678	-24,8669
79	-13,9876	-25,9887
80	-14,2687	-25,7287
81	-14,6875	-26,3813
82	-14,8878	-26,9873
83	-15,0678	-27,6352
84	-15,4877	-27,8687
85	-15,8378	-27,8857
86	-16,2586	-27,9741
87	-16,6678	-28,3086
88	-17,0687	-28,6352
89	-17,5032	-28,8762
90	-17,7808	-29,3982
91	-18,0168	-30,5487
92	-18,1687	-31,0654
93	-18,2033	-31,0654
94	-18,4574	-31,0654
95	-18,6887	-31,0654
96	-18,9068	-31,0654
97	-19,2232	-31,0654
98	-19,3389	-31,0654
99	-19,5786	-31,0654
100	-20,0275	-31,0654
101	-20,5687	-31,0654
102	-21,1687	-31,0654
103	-21,2687	-31,0654
104	-21,7688	-31,0654
105	-22,4089	-31,0654
106	-23,2572	-31,0654
107	-23,6387	-31,0654
108	-24,1587	-31,0654
109	-24,4887	-31,0654
110	-25,0663	-31,0654
111	-25,5662	-31,0654
112	-26,2878	-31,0654

113	-26,8183	-31,0654
114	-27,7877	-31,0654
115	-27,8687	-31,0654
116	-28,6659	-31,0654
117	-29,4003	-31,0654
118	-30,2687	-30,4381
119	-30,3438	-29,8371
120	-30,6287	-29,2134
121	-30,9087	-29,8387
122	-31,1558	-30,4821
123	-31,1558	-31,0654
124	-30,9773	-31,0654
125	-30,9687	-31,0654
126	-30,8287	-31,0654
127	-30,6687	-31,0654
128	-30,5678	-31,0654
129	-30,5687	-31,0654
130	-30,3678	-31,0654
131	-30,2787	-31,0654
132	-30,2824	-31,0654
133	-30,0672	-31,0654
134	-30,2856	-31,0654
135	-30,2378	-31,0654
136	-30,3377	-31,0654
137	-30,3678	-31,0654
138	-30,5348	-31,0654
139	-30,6358	-31,0654
140	-30,7373	-31,0654
141	-30,8788	-31,0654
142	-31,0257	-31,0654
143	-31,5392	-31,0654
144	-31,8678	-30,6287
145	-32,2875	-31,1501
146	-32,5277	-29,5064
147	-33,4065	-30,1108
148	-34,3386	-30,6687
149	-35,2578	-31,0654
150	-36,1985	-31,0654
151	-37,1561	-31,0654
152	-37,1561	-30,8235
153	-37,1561	-31,6568
154	-37,1561	-30,5082
155	-37,1561	-30,1275
156	-37,1561	-29,6527

157	-37,1561	-29,1352
158	-37,1561	-28,3619
159	-37,1561	-27,3489
160	-37,1561	-26,2321
161	-37,1561	-25,4574
162	-37,1561	-25,0572
163	-37,1561	-24,9578
164	-36,1985	-25,0682
165	-35,2507	-25,3248
166	-34,0678	-25,7652
167	-33,4005	-26,2548
168	-32,9687	-26,7875
169	-32,5567	-28,6578
170	-32,2678	-29,3687
171	-31,7778	-30,4548
172	-31,4533	-31,0654
173	-31,3552	-31,0654
174	-31,1858	-31,0654
175	-30,6672	-31,0654
176	-30,9087	-31,0654
177	-30,7263	-29,7547
178	-30,6421	-29,2778
179	-30,7556	-26,7687
180	-30,8096	-26,3877
181	-30,9876	-25,6501
182	-30,9821	-35,8736
183	-31,0879	-26,1679
184	-31,0879	-26,2577
185	-31,1855	-28,0871
186	-31,1855	-29,2871
187	-31,2967	-31,0654
188	-31,3684	-31,0654
189	-31,4678	-31,0654
190	-31,5322	-31,0654
191	-31,8657	-31,0654
192	-32,2087	-31,0654
193	-31,4678	-31,0654
194	-32,9464	-31,0654
195	-33,4805	-31,0654
196	-33,8594	-31,0654
197	-34,3936	-31,0654
198	-34,8061	-31,0654
199	-35,2678	-31,0654
200	-35,7687	-29,3574

201	-36,1678	-28,6542
202	-36,6665	-28,1052
203	-37,1561	-27,9552
204	-37,1561	-27,6764
205	-37,1561	-27,6878
206	-37,1561	-27,5547
207	-37,1561	-27,4032
208	-37,1561	-27,6684
209	-37,1561	-27,8687
210	-37,1561	-27,8687
211	-37,1561	-28,3542
212	-37,1561	-29,2875
213	-37,1561	-30,4577
214	-37,1561	-31,0654
215	-37,1561	-31,0654
216	-37,1561	-31,0654
217	-37,1561	-31,0654
218	-37,1561	-31,0654
219	-36,0678	-31,0654
220	-34,9867	-31,0654
221	-34,1657	-31,0654
222	-33,067	-31,0654
223	-32,2785	-31,0654
224	-31,6875	-31,0654
225	-31,3687	-31,0654
226	-30,9578	-31,0654
227	-30,6672	-31,0654
228	-31,2623	-31,0654
229	-29,6856	-31,0654
230	-29,42503	-31,0654
231	-29,2442	-31,0654
232	-28,7548	-31,0654
233	-28,3021	-31,0654
234	-29,8685	-31,0654
235	-27,8594	-31,0654
236	-27,6357	-31,0654
237	-27,3576	-31,0654
238	-26,7687	-31,0654
239	-26,5687	-31,0654
240	-26,2668	-31,0654
241	-25,8872	-28,7652
242	-25,7287	-26,3854
243	-25,4682	-24,1248
244	-25,0687	-23,6682

245	-24,7687	-24,2465
246	-24,4687	-25,1758
247	-24,3345	-27,4875
248	-24,1872	-28,6623
249	-23,8672	-31,0654
250	-23,5778	-30,6578
251	-23,3687	-28,9574
252	-23,2601	-28,0474
253	-22,8687	-27,5387
254	-22,5687	-27,0387
255	-22,3627	-26,9023
256	-21,5004	-26,9354
257	-21,2687	-26,98401
258	-21,1687	-26,9012
259	-20,5687	-26,9561
260	-20,0275	-26,9541
261	-19,5786	-26,6014
262	-19,3389	-26,3354
263	-19,2232	-25,3238
264	-18,9068	-24,7038
265	-18,6887	-23,9355
266	-18,4574	-23,2021
267	-18,2033	-23,1687
268	-18,1687	-22,9348
269	-18,0168	-22,6084
270	-17,7808	-22,3209
271	-17,5032	-22,2287
272	-17,0687	-22,0132
273	-16,6678	-21,5891
274	-16,2586	-21,2578
275	-15,8378	-21,1578
276	-15,4877	-21,1687
277	-15,0678	-21,1877
278	-14,8878	-21,2679
279	-14,6875	-21,3657
280	-14,2687	-21,4875
281	-13,9876	-21,5648
282	-13,5678	-21,6678
283	-13,2874	-21,8687
284	-12,8687	-21,9868
285	-12,5021	-22,5868
286	-12,1688	-22,4354
287	-12,0653	-22,7654
288	-11,7773	-23,0684

289	-11,4658	-23,2364
290	-11,1955	-24,0216
291	-11,0332	-25,6032
292	-10,7685	-26,7358
293	-10,6265	-28,9687
294	-10,4288	-31,0654
295	-10,2875	-31,0654
296	-10,1687	-31,0654
297	-10,0339	-31,0654
298	-9,9038	-31,0654
299	-9,7063	-28,4685
300	-9,5782	-25,1384
301	-9,3687	-24,1657
302	-9,2731	-23,8687
303	-9,1542	-23,7309
304	-8,6687	-24,0325
305	-8,4679	-25,1387
306	-8,2645	-27,0392
307	-7,9841	-29,2387
308	-7,6697	-31,0654
309	-7,3678	-31,0654
310	-7,0678	-31,0654
311	-6,7678	-31,0654
312	-6,5982	-31,0654
313	-6,3678	-31,0654
314	-6,1788	-26,2678
315	-5,9687	-19,6687
316	-5,8036	-17,0254
317	-5,6678	-15,1875
318	-5,3687	-13,7218
319	-5,0698	-12,4871
320	-4,7695	-11,7687
321	-4,5677	-11,1813
322	-4,3367	-10,8687
323	-4,0898	-10,8851
324	-4,0521	-11,1875
325	-3,8765	-11,7872
326	-3,4878	-12,5087
327	-3,2687	-13,8875
328	-3,0128	-15,4365
329	-2,8687	-17,2654
330	-2,7687	-19,4648
331	-2,6265	-21,5684
332	-2,5023	-22,3875

333	-2,3687	-21,9856
334	-2,2535	-20,8378
335	-2,1687	-19,3687
336	-2,0895	-18,1875
337	-1,8735	-17,0671
338	-1,7687	-16,5943
339	-1,6687	-16,7675
340	-1,5569	-17,8637
341	-1,3687	-20,0321
342	-1,1255	-23,6672
343	-0,9687	-25,06572
344	-0,8387	-21,2768
345	-0,7698	-18,6087
346	-0,7502	-17,4367

347	-0,6385	-17,3685
348	-0,5633	-18,3575
349	-0,4387	20,9753
350	-0,3675	-24,7645
351	-0,2587	-29,1345
352	-0,2365	-25,3984
353	-0,1687	-20,0876
354	-0,1687	-16,1575
355	-0,0968	-11,2876
356	0	-5,2337
357	0	-3,3258
358	0	-0,8787
359	0	0

Tablica 4.5.

P.4.6.

U Tablici 4.6. prikazane su vrijednosti dobivene pomoću dijagrama zračenja antene CMA-UBTLBHH/6517/21/21 za područje od 2490 MHz do 2690 MHz sa kutnom rezolucijom od jednog stupnja u rasponu od 0° do 360°.

KUT	Horizontaln	Vertikalno
o	o	o
<i>Stupnjevi</i>	HBW=56	VBW=3,5
	<i>dB</i>	<i>dB</i>
0	0	0
1	0	-0,2876
2	0	-14,298
3	0	-3,8338
4	0	-8,2987
5	-0,0875	-14,3826
6	-0,1687	-23,3321
7	-0,1687	-41,1323
8	-0,2532	-50,0219
9	-0,2532	-34,0987
10	-0,2854	-28,9536
11	-0,2855	-27,2328
12	-0,3657	-29,0132
13	-0,3721	-35,2981
14	-0,5365	-47,4801

15	-0,6842	-55,365
16	-0,8454	-46,5732
17	-1,0687	-38,5719
18	-1,1575	-36,5873
19	-1,3875	-37,5831
20	-1,5068	-40,1803
21	-1,5645	-48,3687
22	-1,6906	-58,6687
23	-1,7828	-66,5687
24	-1,8763	-74,9687
25	-2,0687	-66,8667
26	-2,2602	-58,4685
27	-2,4637	-51,3385
28	-3,0885	-42,2574
29	-3,3867	-36,2547
30	-3,6654	-32,7379
31	-3,9687	-29,1178
32	-4,1874	-26,8427
33	-4,3688	-26,3368

34	-4,4566	-26,3897
35	-4,6171	-27,755
36	-4,9514	-30,0168
37	-5,1254	-32,8591
38	-5,3982	-37,7726
39	-5,5877	-42,9524
40	-5,7806	-49,9055
41	-5,8747	-58,9557
42	-6,0398	-64,8574
43	-6,2052	-71,5599
44	-6,3523	-65,0008
45	-6,5587	-61,7895
46	-6,7372	-59,7092
47	-6,9552	-58,0923
48	-7,1851	-56,9634
49	-7,3852	-56,1915
50	-7,4564	-55,3445
51	-7,6685	-55,1181
52	-7,8368	-55,3226
53	-8,1563	-56,3319
54	-8,2544	-57,7677
55	-8,4563	-59,2146
56	-8,6522	-61,2617
57	-8,9861	-62,2534
58	-9,1653	-63,8074
59	-9,6263	-64,1804
60	-9,0554	-64,2642
61	-9,5658	-64,0919
62	-10,0385	-63,6126
63	-10,5852	-63,0966
64	-10,8803	-62,363
65	-11,2574	-61,6364
66	-11,6584	-60,8239
67	-11,0854	-59,6716
68	-11,4053	-59,3388
69	-11,8851	-59,4399
70	-12,2021	-59,7733
71	-12,4477	-60,5201
72	-12,6574	-61,3307
73	-12,9058	-61,8933
74	-13,6758	-62,0834
75	-13,9058	-62,0422
76	-13,1358	-62,0065
77	-14,3618	-62,3843

78	-14,5806	-62,9742
79	-14,8158	-64,5599
80	-15,5485	-66,2085
81	-15,6845	-67,6924
82	-15,8687	-69,3647
83	-16,0066	-69,937
84	-16,1628	-70,2821
85	-16,3661	-70,2125
86	-16,5755	-71,0291
87	-16,6684	-71,9416
88	-16,8378	-72,3679
89	-17,0074	-73,5173
90	-17,1529	-77,8929
91	-17,3524	-77,8929
92	-17,5354	-77,8929
93	-17,6865	-77,8929
94	-17,8358	-77,8929
95	-18,0201	-77,8929
96	-18,5825	-77,8929
97	-18,8842	-77,8929
98	-19,3685	-77,8929
99	-19,7385	-77,8929
100	-20,5575	-77,8929
101	-20,7054	-77,8929
102	-21,1844	-77,8929
103	-21,9684	-77,8929
104	-22,6702	-77,8929
105	-23,2578	-77,8929
106	-23,8577	-77,8929
107	-24,1887	-77,8929
108	-25,6028	-77,8929
109	-25,1426	-77,8929
110	-26,0859	-77,8929
111	-26,6022	-77,8929
112	-27,5131	-77,8929
113	-27,7087	-77,8929
114	-28,5968	-77,8929
115	-29,3549	-77,8929
116	-30,0845	-76,3529
117	-30,3584	-74,8575
118	-30,6582	-73,3189
119	-31,8754	-74,8759
120	-31,1084	-76,3532
121	-31,1658	-77,8929

122	-30,9424	-77,8929
123	-30,8458	-77,8929
124	-30,7854	-77,8929
125	-30,7548	-77,8929
126	-30,4578	-77,8929
127	-30,5781	-77,8929
128	-30,1585	-77,8929
129	-30,1654	-77,8929
130	-30,0585	-77,8929
131	-29,9855	-77,8929
132	-30,0572	-77,8929
133	-30,1785	-77,8929
134	-30,2584	-77,8929
135	-30,3821	-77,8929
136	-30,4881	-77,8929
137	-30,5588	-77,8929
138	-30,6758	-77,8929
139	-30,7588	-77,8929
140	-31,0685	-77,8929
141	-31,5658	-77,8929
142	-31,8552	-76,8328
143	-32,3875	-75,5939
144	-32,6658	-74,1363
145	-34,5352	-75,5939
146	-38,8517	-76,8328
147	-39,5085	-77,8922
148	-41,4804	-77,8922
149	-41,4804	-77,8922
150	-41,4804	-77,8922
151	-41,4804	-76,9717
152	-41,4804	-76,5322
153	-41,4804	-75,5588
154	-41,4804	-74,2907
155	-41,4804	-73,2109
156	-41,4804	-71,1642
157	-41,4804	-68,7057
158	-41,4804	-65,9193
159	-41,4804	-63,9086
160	-41,4804	-62,9344
161	-41,4804	-62,6491
162	-41,4804	-62,8106
163	-39,5685	-63,5289
164	-38,2685	-64,6143
165	-37,3561	-65,8272

166	-37,0554	-67,1835
167	-36,6688	-71,9403
168	-36,3685	-73,6629
169	-35,7685	-76,4765
170	-35,5809	-77,8929
171	-35,3854	-77,8929
172	-35,1854	-77,8929
173	-34,9685	-77,8929
174	-34,6854	-77,8929
175	-34,6854	-74,7599
176	-34,5574	-73,2646
177	-34,6854	-67,1919
178	-35,7554	-66,1906
179	-35,8875	-64,4047
180	-35,9585	-64,9311
181	-35,0685	-65,6423
182	-35,0987	-65,9364
183	-35,1685	-70,4748
184	-35,1685	-73,3663
185	-35,2698	-77,8929
186	-35,3585	-77,8929
187	-35,4865	-77,8929
188	-35,5386	-77,8929
189	-35,8685	-77,8929
190	-36,2554	-77,8929
191	-36,5685	-77,8929
192	-37,0685	-77,8929
193	-37,5224	-77,8929
194	-38,0684	-77,8929
195	-38,5297	-77,8929
196	-38,0588	-77,8929
197	-39,5058	-77,8929
198	-39,9298	-73,7554
199	-40,4827	-71,9598
200	-41,4804	-70,5067
201	-41,4804	-70,1803
202	-41,4804	-69,4655
203	-41,4804	-69,4103
204	-41,4804	-69,1767
205	-41,4804	-68,7599
206	-41,4804	-69,3384
207	-41,4804	-69,8345
208	-41,4804	-69,9178
209	-41,4804	-71,0143

210	-41,4804	-73,5039
211	-41,4804	-76,2792
212	-41,4804	-77,8929
213	-41,4804	-77,8929
214	-41,4804	-77,8929
215	-41,4804	-77,8929
216	-41,4804	-77,8929
217	-40,2685	-77,8929
218	-39,2385	-77,8929
219	-38,3385	-77,8929
220	-37,1385	-77,8929
221	-36,3589	-77,8929
222	-35,6681	-77,8929
223	-35,3358	-77,8929
224	-35,8985	-77,8929
225	-35,5651	-77,8929
226	-35,1862	-77,8929
227	-33,5083	-77,8929
228	-33,3685	-77,8929
229	-33,0368	-77,8929
230	-32,6685	-77,8929
231	-32,1695	-77,8929
232	-32,7685	-77,8929
233	-31,6652	-77,8929
234	-31,4385	-77,8929
235	-31,1185	-77,8929
236	-31,4685	-77,8929
237	-31,1658	-77,8929
238	-31,1084	-77,8929
239	-30,8158	-72,0205
240	-30,2054	-66,1524
241	-30,4568	-60,5548
242	-30,6582	-59,3956
243	-30,3584	-60,8361
244	-30,0845	-63,1619
245	-29,3549	-68,9603
246	-28,5968	-71,8145
247	-27,7087	-77,8929
248	-27,5131	-77,8929
249	-26,6022	-72,6028
250	-26,0859	-70,3087
251	-25,1426	-69,1599
252	-25,6028	-67,9575
253	-24,1887	-67,4808

254	-23,8577	-67,6346
255	-23,2578	-67,7318
256	-22,6702	-67,6589
257	-21,9684	-67,6486
258	-21,1844	-67,6302
259	-20,7054	-66,7435
260	-20,5575	-66,1364
261	-19,7385	-63,5807
262	-19,3685	-61,9633
263	-18,8842	-60,0798
264	-18,5825	-58,7064
265	-18,0201	-58,0746
266	-17,8358	-57,2086
267	-17,6865	-56,7228
268	-17,5354	-56,1874
269	-17,3524	-55,7894
270	-17,1529	-55,2086
271	-17,0074	-54,0967
272	-16,8378	-53,3409
273	-16,6684	-53,1008
274	-16,5755	-52,9956
275	-16,3661	-53,1279
276	-16,1628	-53,3641
277	-16,0066	-53,5495
278	-15,8687	-53,8606
279	-15,6845	-53,9031
280	-15,5485	-54,3346
281	-14,8158	-54,7482
282	-14,5806	-55,1717
283	-14,3618	-56,6216
284	-13,1358	-56,2899
285	-13,9058	-57,1798
286	-13,6758	-57,7167
287	-12,9058	-58,7064
288	-12,6574	-60,3073
289	-12,4477	-64,2179
290	-12,2021	-67,0381
291	-11,8851	-72,7613
292	-11,4053	-77,8929
293	-11,0854	-77,8929
294	-11,6584	-77,8929
295	-11,2574	-77,8929
296	-10,8803	-77,8929
297	-10,5852	-71,3491

298	-10,0385	-63,0874
299	-9,5658	-60,5705
300	-9,0554	-59,8352
301	-9,6263	-59,5403
302	-9,1653	-60,2867
303	-8,9861	-63,1364
304	-8,6522	-67,7435
305	-8,4563	-73,3107
306	-8,2544	-77,8929
307	-8,1563	-77,8929
308	-7,8368	-77,8929
309	-7,6685	-77,8929
310	-7,4564	-77,8929
311	-7,3852	-77,8929
312	-7,1851	-65,9193
313	-6,9552	-49,2473
314	-6,7372	-42,7518
315	-6,5587	-37,9543
316	-6,3523	-34,4746
317	-6,2052	-31,3401
318	-6,0398	-29,3932
319	-5,8747	-28,0321
320	-5,7806	-27,3085
321	-5,5877	-27,2288
322	-5,3982	-27,9689
323	-5,1254	-29,4322
324	-4,9514	-31,4863
325	-4,6171	-34,7437
326	-4,4566	-38,6945
327	-4,3688	-43,2688
328	-4,1874	-48,9095
329	-3,9687	-54,0815
330	-3,6654	-56,1537

331	-3,3867	-55,1162
332	-3,0885	-52,3059
333	-2,4637	-48,6065
334	-2,2602	-45,4982
335	-2,0687	-42,8384
336	-1,8763	-41,5056
337	-1,7828	-42,0973
338	-1,6906	-44,7651
339	-1,5645	-50,2339
340	-1,5068	-59,4044
341	-1,3875	-62,9571
342	-1,1575	-53,3409
343	-1,0687	-46,6836
344	-0,8454	-43,7255
345	-0,6842	-43,5766
346	-0,5365	-46,0919
347	-0,3721	-52,6107
348	-0,3657	-62,2173
349	-0,2855	-73,0118
350	-0,2854	-63,6967
351	-0,2532	-50,2399
352	-0,2532	-40,4697
353	-0,1687	-27,5973
354	-0,1687	-19,7576
355	-0,0875	-13,1034
356	0	-8,3667
357	0	-4,667
358	0	-2,1527
359	0	-0,5262

Tablica 4.6.

P.4.7.

U Tablici 4.7. prikazane su vrijednosti dobivene pomoću dijagrama zračenja antene ATR 451606 za područje od 790 MHz do 960 MHz sa kutnom rezolucijom od jednog stupnja u rasponu od 0° do 360°.

KUT	Horizontalno	Vertikalno
°	HBW=65	VBW=10.1
<i>Stupnjevi</i>	<i>dB</i>	<i>dB</i>
0	0	0
1	0	-0,1036
2	0	-0,5686
3	0	-1,2365
4	0	-3,0196
5	-0,0621	-5,0203
6	-0,1965	-7,6365
7	-0,1854	-8,1123
8	-0,2258	-9,1958
9	-0,2258	-10,7352
10	-0,3221	-15,2485
11	-0,3221	-20,0215
12	-0,4248	-22,2695
13	-0,5965	-21,8215
14	-0,6854	-21,3254
15	-0,9584	-19,1548
16	-1,0254	-19,8854
17	-1,2685	-20,0854
18	-1,5854	21,5658
19	-1,6225	-23,8215
20	-1,7504	-22,3325
21	-1,8854	-22,5854
22	-1,9254	-22,1354
23	-2,0885	-18,8354
24	-2,1685	-18,0154
25	-2,2254	-17,7921
26	-2,3695	-16,0215
27	-2,4215	-17,7215
28	-2,5658	-19,1851
29	-2,6965	-19,0542
30	-2,7215	-19,2854
31	-2,9695	-19,5854
32	-3,0128	-20,0054

33	-3,2692	-24,0362
34	-3,4854	-25,0815
35	-3,6254	-24,9214
36	-3,9654	-22,5215
37	-4,2254	-17,2254
38	-4,6854	-15,9854
39	-5,0854	-15,0054
40	-5,7658	-15,1658
41	-6,1215	-15,9524
42	-6,5685	-17,3352
43	-6,9215	-17,5685
44	-7,1854	-17,8458
45	-7,3699	-19,1854
46	-7,6153	-19,4854
47	-7,9248	-20,0212
48	-8,2225	-21,9854
49	-8,4354	-23,2543
50	-8,6215	-24,4251
51	-8,7085	-24,8053
52	-8,9365	-24,9281
53	-9,1844	-25,1857
54	-9,2665	-25,7513
55	-9,3854	-27,3137
56	-9,5025	-28,9798
57	-9,6365	-28,3637
58	-9,7245	-27,6733
59	-9,8854	-25,0038
60	-10,0695	-25,3923
61	-10,5869	-25,9243
62	-11,0201	-26,2914
63	-11,5695	-26,6224
64	-12,0854	-26,3492
65	-12,5624	-27,1582
66	-13,0885	-27,8568
67	-13,5365	-27,9567
68	-14,0696	-28,3659

69	-14,5244	-28,3604
70	-15,1215	-28,4383
71	-15,3685	-88,7423
72	-15,5532	-29,0607
73	-15,8695	-29,2643
74	-16,0154	-29,2731
75	-16,2685	-29,2725
76	-16,4533	-29,2095
77	-16,6854	-29,3921
78	-16,8254	-29,5911
79	-17,0354	-27,1519
80	-17,3154	-26,7068
81	-17,5485	-26,2508
82	-17,7695	-25,7852
83	-17,8215	-25,9202
84	-18,0115	-24,8362
85	-18,2202	-24,9743
86	-18,4365	-24,9555
87	-18,5214	-24,9096
88	-18,7885	-24,8953
89	-18,9235	-25,2991
90	-19,1812	-27,7965
91	-19,2655	-27,7765
92	-19,4951	-27,7965
93	-19,6364	-27,8905
94	-19,8854	-27,8754
95	-19,9654	-27,7325
96	-20,1954	-27,8542
97	-20,3958	-27,8547
98	-20,8215	-27,7447
99	-21,2954	-27,7915
100	-22,2266	-27,7658
101	-22,2856	-27,7979
102	-22,7215	-27,7632
103	-23,4695	-27,8548
104	-24,1854	-27,7854
105	-24,6215	-27,9548
106	-25,1965	-27,8862
107	-25,5854	-27,8965
108	-26,0264	-27,7694
109	-26,5021	-28,7325
110	-27,4958	-30,0165
111	-28,0621	-30,0165
112	-28,8021	-30,0165

113	-29,0865	-30,0165
114	-29,9811	-30,0165
115	-30,8236	-30,0165
116	-31,3885	-30,0165
117	-31,6025	-30,0165
118	-31,8685	-30,0165
119	-32,1619	-30,0165
120	-32,4258	-31,0023
121	-32,4674	-31,0023
122	-32,2336	-31,0023
123	-32,1248	-31,0023
124	-32,0965	-31,0023
125	-31,8125	-31,0023
126	-31,7212	-31,0023
127	-31,7021	-31,0023
128	-31,6995	-31,0023
129	-31,4254	-31,0023
130	-31,3685	-30,0165
131	-31,2554	-30,0165
132	-31,3695	-30,0165
133	-31,4125	-30,0165
134	-31,5236	-30,0165
135	-31,6695	-30,0165
136	-31,7254	-30,0165
137	-31,8854	-30,0165
138	-31,9886	-30,0165
139	-32,0215	-30,0165
140	-32,3365	-30,0165
141	-32,8865	-30,0165
142	-33,1215	-30,0165
143	-33,6865	-30,0165
144	-33,9125	-30,0165
145	-34,7854	-30,0165
146	-35,7865	-30,0165
147	-36,7365	-30,0165
148	-37,6685	-30,0165
149	-38,6395	-30,0165
150	-38,6395	-30,0165
151	-38,6395	-30,0165
152	-38,6395	-30,0165
153	-38,6395	-30,0165
154	-38,6395	-30,0165
155	-38,6395	-30,0165
156	-38,6395	-30,0165

157	-38,6395	-30,0165
158	-38,6395	-30,0165
159	-38,6395	-30,0165
160	-38,6395	-30,0165
161	-38,6395	-30,0165
162	-37,6658	-30,0165
163	-36,7215	-30,0165
164	-35,4335	-30,0165
165	-34,7455	-30,0165
166	-34,2021	-30,0165
167	-33,9546	-30,0165
168	-33,6214	-30,0165
169	-33,0125	-30,0165
170	-32,7365	-30,0165
171	-32,6154	-30,0165
172	-32,4651	-30,0165
173	-32,2521	-30,0165
174	-32,1214	-30,0165
175	-31,9215	-30,0165
176	-31,8321	-30,0165
177	-31,9522	-30,0165
178	-32,0352	-30,0165
179	-32,1362	-30,0165
180	-32,2002	-30,0165
181	-32,2032	-30,0165
182	-32,2029	-30,0165
183	-32,4351	-30,0165
184	-32,4352	-30,0165
185	-32,5521	-30,0165
186	-32,6621	-30,0165
187	-32,7451	-30,0165
188	-32,8352	-30,0165
189	-33,1965	-30,0165
190	-33,5548	-30,0165
191	-33,8654	-30,0165
192	-34,2958	-30,0165
193	-34,2548	-30,0165
194	-35,7659	-30,0165
195	-35,7965	-30,0165
196	-36,2365	-30,0165
197	-36,7854	-30,0165
198	-37,1254	-30,0165
199	-37,6865	-30,0165
200	-38,1685	-30,0165

201	-38,6395	-30,0165
202	-38,6395	-30,0165
203	-38,6395	-30,0165
204	-38,6395	-30,0165
205	-38,6395	-30,0165
206	-38,6395	-30,0165
207	-38,6395	-30,0165
208	-38,6395	-30,0165
209	-38,6395	-30,0165
210	-38,6395	-30,0165
211	-38,6395	-30,0165
212	-38,6395	-30,0165
213	-38,6395	-30,0165
214	-38,6395	-30,0165
215	-38,6395	-30,0165
216	-38,6395	-30,0165
217	-37,4325	-30,0165
218	-36,4885	-30,0165
219	-35,5662	-30,0165
220	-34,2023	-30,0165
221	-33,6854	-30,0165
222	-32,9652	-30,0165
223	-32,6854	-30,0165
224	-32,1215	-30,0165
225	-31,8854	-30,0165
226	-31,4365	-30,0165
227	-30,9854	-30,0165
228	-30,7695	-30,0165
229	-30,4548	-30,0165
230	-30,0326	-30,0165
231	-30,0965	-31,0023
232	-29,4854	-31,0023
233	-29,0658	-31,0023
234	-28,9245	-31,0023
235	-28,7654	-31,0023
236	-28,4215	-31,0023
237	-27,8854	-31,0023
238	-27,6221	-31,0023
239	-27,3215	-31,0023
240	-26,9795	-31,0023
241	-26,7854	-31,0023
242	-26,4548	-31,0023
243	-26,0854	-31,0023
244	-25,7365	-31,0023

245	-25,5854	-31,0023
246	-25,3215	-31,0023
247	-25,1564	-31,0023
248	-24,8854	-31,0023
249	-24,5215	-31,0023
250	-24,3685	-31,0023
251	-24,1365	-31,0023
252	-23,7654	-31,0023
253	-23,4365	-31,0023
254	-23,1365	-31,0023
255	-22,7365	-31,0023
256	-22,5685	-31,0023
257	-22,2265	-31,0023
258	-22,0254	-31,0023
259	-21,5965	-31,0023
260	-21,2954	-31,0023
261	-20,8215	-31,0023
262	-20,3958	-31,0023
263	-20,1954	-31,0023
264	-19,9654	-31,0023
265	-19,8854	-31,0023
266	-19,6364	-31,1093
267	-19,4951	-29,9562
268	-19,2655	-29,9568
269	-19,1812	-29,8654
270	-18,9235	-29,7165
271	-18,7885	-29,5449
272	-18,5214	-29,2658
273	-18,4365	-29,2021
274	-18,2202	-28,5214
275	-18,0115	-28,2651
276	-17,8215	-28,2671
277	-17,7695	-28,3596
278	-17,5485	-28,4463
279	-17,3154	-28,4989
280	-17,0354	-29,6061
281	-16,8254	-29,7772
282	-16,6854	-29,7495
283	-16,4533	-29,4734
284	-16,2685	-29,3106
285	-16,0154	-29,6131
286	-15,8695	-29,8025
287	-15,5532	-28,1548
288	-15,3685	-28,6827

289	-15,1215	-28,0527
290	-14,5244	-30,0653
291	-14,0696	-27,9358
292	-13,5365	-27,7965
293	-13,0885	-28,6945
294	-12,5624	-28,4465
295	-12,0854	-28,1065
296	-11,5695	-27,9962
297	-11,0201	-27,7905
298	-10,5869	-27,6297
299	-10,0695	-26,7696
300	-9,8854	-26,5254
301	-9,7245	-25,0195
302	-9,6365	-25,0012
303	-9,5025	-24,9998
304	-9,3854	-24,9894
305	-9,2665	-24,7737
306	-9,1844	-24,7967
307	-8,9365	-24,8541
308	-8,7085	-24,8865
309	-8,6215	-24,9568
310	-8,4354	-24,9985
311	-8,2225	-25,1965
312	-7,9248	-25,6098
313	-7,6153	-25,8846
314	-7,3699	-26,1822
315	-7,1854	-26,2168
316	-6,9215	-26,8939
317	-6,5685	-26,9558
318	-6,1215	-27,0273
319	-5,7658	-27,6013
320	-5,0854	-29,3965
321	-4,6854	-27,3568
322	-4,2254	-17,5802
323	-3,9654	-16,5211
324	-3,6254	-15,7422
325	-3,4854	-15,0321
326	-3,2692	-19,2471
327	-3,0128	-16,8858
328	-2,9695	-15,7657
329	-2,7215	-15,9631
330	-2,6965	-16,9573
331	-2,5658	-17,0593
332	-2,4215	-17,4544

333	-2,3695	-17,6562
334	-2,2254	-17,6615
335	-2,1685	-17,8297
336	-2,0885	-18,9443
337	-1,9254	-19,4533
338	-1,8854	-22,4072
339	-1,7504	-21,2531
340	-1,6225	-17,3038
341	-1,5854	-16,0162
342	-1,2685	-15,9948
343	-1,0254	-15,8567
344	-0,9584	-16,0533
345	-0,6854	-16,7216
346	-0,5965	-17,3521

347	-0,4248	-19,0994
348	-0,3221	-23,3539
349	-0,3221	-24,0825
350	-0,2258	-10,0606
351	-0,2258	-8,2831
352	-0,1854	-7,6664
353	-0,1965	-5,1671
354	-0,0621	-4,7247
355	0	-3,7286
356	0	-2,8326
357	0	-1,6854
358	0	-0,7852
359	0	-0,0865

Tablica 4.7.

P.4.8.

U Tablici 4.8. prikazane su vrijednosti dobivene pomoću dijagrama zračenja antene ATR 451606 za područje od 1710 MHz do 2690 MHz sa kutnom rezolucijom od jednog stupnja u rasponu od 0° do 360°.

KUT	Horizontalno	Vertikalno
°	HBW=65	VBW=5,8
<i>Stupnjevi</i>	<i>dB</i>	<i>dB</i>
0	0	0
1	0	-0,1953
2	0	-1,5754
3	0	-3,0065
4	0	-7,5654
5	-0,0751	-8,3985
6	-0,1584	-18,7854
7	-0,1584	-17,2458
8	-0,2215	-15,4584
9	-0,2215	-15,6854
10	-0,3651	-16,6857
11	-0,3651	-17,8658
12	-0,4695	-22,1254
13	-0,5854	-17,3254
14	-0,6854	-16,8848
15	-0,8315	-17,7548

16	-1,0299	-19,0584
17	-1,2854	-19,7548
18	-1,5854	-23,5684
19	-1,6625	-25,1548
20	-1,7548	-22,8584
21	-1,8862	-19,8924
22	-1,9854	-18,5845
23	-2,0542	-18,0685
24	-2,1325	-21,7584
25	-2,2695	-22,1258
26	-2,3854	-20,3584
27	-2,4854	-19,5048
28	-2,5215	-19,1385
29	-2,6846	-18,2584
30	-2,7695	-18,8853
31	-2,9921	-19,6629
32	-3,0025	-19,9854
33	-3,2854	-20,2154
34	-3,4965	-22,3586

35	-3,6854	-22,4954
36	-3,9854	-24,1658
37	-4,2245	-24,9858
38	-4,6854	-22,7987
39	-5,0511	-20,1854
40	-5,7695	-19,9979
41	-6,1215	-19,9654
42	-6,5695	-19,9684
43	-6,9215	-19,9584
44	-7,1854	-20,0584
45	-7,3543	-20,2254
46	-7,6254	-21,3685
47	-7,9652	-22,0215
48	-8,2215	-22,1824
49	-8,4654	-22,4854
50	-8,6215	-25,0548
51	-8,7854	-25,1954
52	-8,9965	-25,3548
53	-9,1215	-26,3845
54	-9,2695	-26,7548
55	-9,3215	-27,3258
56	-9,5954	-27,4568
57	-9,6215	-27,5854
58	-9,7621	-27,6895
59	-9,8854	-27,5035
60	-10,0695	-27,5215
61	-10,5854	-27,3015
62	-11,0292	-27,4684
63	-11,5152	-27,3215
64	-12,0869	-26,9854
65	-12,5215	-27,0055
66	-13,0854	-27,2558
67	-13,5018	-27,0695
68	-14,0854	-27,3548
69	-14,5658	-27,5295
70	-15,1965	-27,6658
71	-15,3365	-27,6148
72	-15,5215	-28,4954
73	-15,8695	-28,3215
74	-16,0365	-28,7854
75	-16,2854	-28,2693
76	-16,4254	-28,2365
77	-16,6965	-28,5964
78	-16,8658	-28,0015

79	-17,0542	-28,2695
80	-17,3215	-28,8854
81	-17,5958	-29,0011
82	-17,7548	-29,1254
83	-17,8215	-29,4854
84	-18,0899	-29,5215
85	-18,2215	-29,6654
86	-18,4695	-29,7847
87	-18,5215	-29,8548
88	-18,7854	-29,9954
89	-18,9365	-29,9847
90	-19,1954	-30,0014
91	-19,2125	-30,0014
92	-19,4854	-30,0014
93	-19,6544	-30,0014
94	-19,8251	-30,0014
95	-19,9254	-30,0014
96	-20,1215	-30,0014
97	-20,3258	-30,0014
98	-20,8954	-30,0014
99	-21,2833	-30,0014
100	-22,2854	-30,0014
101	-22,2215	-30,0014
102	-22,7869	-30,0014
103	-23,4212	-30,0014
104	-24,1015	-30,0014
105	-24,6215	-30,0014
106	-25,1854	-30,0014
107	-25,5858	-30,0014
108	-26,0215	-30,0014
109	-26,5021	-30,0014
110	-27,4958	-30,0014
111	-28,0215	-30,0014
112	-28,8854	-30,0014
113	-29,0857	-30,0014
114	-29,9958	-30,0014
115	-30,8215	-30,0014
116	-31,3885	-30,0014
117	-31,6854	-30,0014
118	-31,8215	-30,0014
119	-32,1958	-30,0014
120	-32,4215	-30,0014
121	-32,4015	-30,0014
122	-32,2854	-30,0014

123	-32,1958	-30,0014
124	-32,0215	-30,0014
125	-31,8658	-30,0014
126	-31,7215	-30,0014
127	-31,7884	-30,0014
128	-31,6369	-30,0014
129	-31,4215	-30,0014
130	-31,3965	-30,0014
131	-31,2854	-30,0014
132	-31,3215	-30,0014
133	-31,4854	-30,0014
134	-31,5965	-30,0014
135	-31,6215	-30,0014
136	-31,7854	-30,0014
137	-31,8958	-30,0014
138	-31,9325	-30,0014
139	-32,0152	-30,0014
140	-32,3285	-30,0014
141	-32,8896	-30,0014
142	-33,1654	-30,0014
143	-33,6958	-30,0014
144	-33,9258	-30,0014
145	-34,7548	-30,0014
146	-35,7885	-30,0014
147	-36,7485	-30,0014
148	-37,6965	-30,0014
149	-38,6084	-30,0014
150	-38,6084	-30,0014
151	-38,6084	-30,0014
152	-38,6084	-30,0014
153	-38,6084	-30,0014
154	-38,6084	-30,0014
155	-38,6084	-30,0014
156	-38,6084	-30,0014
157	-38,6084	-30,0014
158	-38,6084	-30,0014
159	-38,6084	-30,0014
160	-38,6084	-30,0014
161	-38,6084	-30,0014
162	-37,6254	-30,0014
163	-36,7854	-30,0014
164	-35,4658	-30,0014
165	-34,7215	-30,0014
166	-34,2814	-30,0014

167	-33,9254	-30,0014
168	-33,6854	-30,0014
169	-33,0862	-30,0014
170	-32,7854	-30,0014
171	-32,6254	-30,0014
172	-32,4958	-30,0014
173	-32,2296	-30,0014
174	-32,1695	-30,0014
175	-31,9854	-30,0014
176	-31,8098	-30,0014
177	-31,9864	-30,0014
178	-32,0516	-30,0014
179	-32,1985	-30,0014
180	-32,2278	-30,0014
181	-32,2399	-30,0014
182	-32,2658	-30,0014
183	-32,4254	-30,0014
184	-32,4854	-30,0014
185	-32,5325	-30,0014
186	-32,6854	-30,0014
187	-32,7584	-30,0014
188	-32,8695	-30,0014
189	-33,1215	-30,0014
190	-33,5854	-30,0014
191	-33,8652	-30,0014
192	-34,2298	-30,0014
193	-34,7548	-30,0014
194	-35,7521	-30,0014
195	-35,7025	-30,0014
196	-36,2854	-30,0014
197	-36,7869	-30,0014
198	-37,1258	-30,0014
199	-37,6695	-30,0014
200	-38,1848	-30,0014
201	-38,6084	-30,0014
202	-38,6084	-30,0014
203	-38,6084	-30,0014
204	-38,6084	-30,0014
205	-38,6084	-30,0014
206	-38,6084	-30,0014
207	-38,6084	-30,0014
208	-38,6084	-30,0014
209	-38,6084	-30,0014
210	-38,6084	-30,0014

211	-38,6084	-30,0014
212	-38,6084	-30,0014
213	-38,6084	-30,0014
214	-38,6084	-30,0014
215	-38,6084	-30,0014
216	-38,6084	-30,0014
217	-37,4569	-30,0014
218	-36,4658	-30,0014
219	-35,5512	-30,0014
220	-34,2854	-30,0014
221	-33,6958	-30,0014
222	-32,9566	-30,0014
223	-32,6854	-30,0014
224	-32,1521	-30,0014
225	-31,8854	-30,0014
226	-31,8587	-30,0014
227	-30,9215	-30,0014
228	-30,7985	-30,0014
229	-30,4215	-30,0014
230	-30,0854	-30,0014
231	-30,0854	-30,0014
232	-29,4215	-30,0014
233	-29,0325	-30,0014
234	-28,9847	-30,0014
235	-28,7885	-30,0014
236	-28,4695	-30,0014
237	-27,8854	-30,0014
238	-27,6512	-30,0014
239	-27,3025	-30,0014
240	-26,9854	-30,0014
241	-26,7258	-30,0014
242	-26,4025	-30,0014
243	-26,0951	-30,0014
244	-25,7658	-30,0014
245	-25,5254	-30,0014
246	-25,3062	-30,0014
247	-25,1215	-30,0014
248	-24,8854	-30,0014
249	-24,5215	-30,0014
250	-24,3854	-30,0014
251	-24,1895	-30,0014
252	-23,7854	-30,0014
253	-23,4824	-30,0014
254	-23,1854	-30,0014

255	-22,7821	-30,0014
256	-22,5968	-30,0014
257	-22,2584	-30,0014
258	-22,0245	-30,0014
259	-21,5695	-30,0014
260	-21,2833	-30,0014
261	-20,8954	-30,0014
262	-20,3258	-30,0014
263	-20,1215	-30,0014
264	-19,9254	-30,0014
265	-19,8251	-30,0014
266	-19,6544	-30,0014
267	-19,4854	-30,0014
268	-19,2125	-30,0014
269	-19,1954	-30,0014
270	-18,9365	-30,0014
271	-18,7854	-29,9854
272	-18,5215	-29,9584
273	-18,4695	-29,9548
274	-18,2215	-29,9125
275	-18,0899	-29,9215
276	-17,8215	-29,8965
277	-17,7548	-29,8658
278	-17,5958	-29,8914
279	-17,3215	-29,8592
280	-17,0542	-29,8154
281	-16,8658	-29,5185
282	-16,6965	-29,5854
283	-16,4254	-29,5054
284	-16,2854	-29,5352
285	-16,0365	-29,5854
286	-15,8695	-29,4096
287	-15,5215	-29,3521
288	-15,3365	-29,2368
289	-15,1965	-29,1821
290	-14,5658	-28,9654
291	-14,0854	-28,8754
292	-13,5018	-28,7215
293	-13,0854	-28,6695
294	-12,5215	-28,5842
295	-12,0869	-28,1865
296	-11,5152	-27,9854
297	-11,0292	-27,8962
298	-10,5854	-27,7154

299	-10,0695	-27,6285
300	-9,8854	-27,5958
301	-9,7621	-27,4584
302	-9,6215	-27,3185
303	-9,5954	-27,3285
304	-9,3215	-27,2548
305	-9,2695	-27,3582
306	-9,1215	-27,2659
307	-8,9965	-27,1845
308	-8,7854	-27,0699
309	-8,6215	-26,1352
310	-8,4654	-25,1685
311	-8,2215	-25,1984
312	-7,9652	-25,1025
313	-7,6254	-24,9158
314	-7,3543	-24,8485
315	-7,1854	-24,8854
316	-6,9215	-24,8685
317	-6,5695	-24,7854
318	-6,1215	-24,3958
319	-5,7695	-24,1842
320	-5,0511	-23,0254
321	-4,6854	-24,7215
322	-4,2245	-24,8865
323	-3,9854	-25,0658
324	-3,6854	-27,3625
325	-3,4965	-26,0215
326	-3,2854	-26,0548
327	-3,0025	-25,2695
328	-2,9921	-25,3854
329	-2,7695	-24,2958
330	-2,6846	-24,0854

331	-2,5215	-18,6958
332	-2,4854	-18,3658
333	-2,3854	-25,1548
334	-2,2695	-24,7854
335	-2,1325	-24,6952
336	-2,0542	-20,1482
337	-1,9854	-19,9125
338	-1,8862	-19,6284
339	-1,7548	-19,7695
340	-1,6625	-20,0125
341	-1,5854	-15,9695
342	-1,2854	-14,1325
343	-1,0299	-14,2154
344	-0,8315	-14,3652
345	-0,6854	-15,2541
346	-0,5854	-15,0154
347	-0,4695	-16,9695
348	-0,3651	-20,3254
349	-0,3651	-17,1965
350	-0,2215	-17,3845
351	-0,2215	-17,1251
352	-0,1584	-17,6854
353	-0,1584	-17,2548
354	-0,0751	-15,0425
355	0	-7,4965
356	0	-5,1854
357	0	-3,5624
358	0	-1,5621
359	0	0

Tablica 4.8.

P.4.9.

U Tablici 4.9. prikazane su vrijednosti dobivene pomoću dijagrama zračenja antene ATR 451606 za područje od 1710 MHz do 2690 MHz sa kutnom rezolucijom od jednog stupnja u rasponu od 0° do 360°.

KUT	Horizontalno	Vertikalno
°	HBW=65	VBW=5,8
<i>Stupnjevi</i>	<i>dB</i>	<i>dB</i>
0	0	0
1	0	-0,1953
2	0	-1,5754
3	0	-3,0065
4	0	-6,1654
5	-0,0751	-12,6985
6	-0,1584	-14,7854
7	-0,1584	-17,8258
8	-0,2215	-14,6854
9	-0,2215	-14,2254
10	-0,3651	-16,6857
11	-0,3651	-18,4658
12	-0,4695	-17,7254
13	-0,5854	-20,1254
14	-0,6854	-20,2848
15	-0,8315	-22,0548
16	-1,0299	-20,6584
17	-1,2854	-23,1548
18	-1,5854	-25,7684
19	-1,6625	-26,1548
20	-1,7548	-27,2584
21	-1,8862	-26,4924
22	-1,9854	-25,9845
23	-2,0542	-26,7685
24	-2,1325	-26,6584
25	-2,2695	-25,9258
26	-2,3854	-23,3584
27	-2,4854	-22,3048
28	-2,5215	-22,3385
29	-2,6846	-22,0584
30	-2,7695	-21,9853
31	-2,9921	-25,2629
32	-3,0025	-23,9854

33	-3,2854	-22,4154
34	-3,4965	-19,7586
35	-3,6854	-19,4954
36	-3,9854	-18,1658
37	-4,2245	-17,9858
38	-4,6854	-17,7987
39	-5,0511	-17,9854
40	-5,7695	-17,6979
41	-6,1215	-20,1654
42	-6,5695	-19,9684
43	-6,9215	-19,9584
44	-7,1854	-19,9951
45	-7,3543	-20,2254
46	-7,6254	-23,3685
47	-7,9652	-25,0215
48	-8,2215	-24,1824
49	-8,4654	-24,4854
50	-8,6215	-24,7548
51	-8,7854	-24,7654
52	-8,9965	-24,7848
53	-9,1215	-24,8145
54	-9,2695	-24,8348
55	-9,3215	-24,8558
56	-9,5954	-24,8868
57	-9,6215	-24,9154
58	-9,7621	-24,9395
59	-9,8854	-24,9735
60	-10,0695	-25,0215
61	-10,5854	-25,3015
62	-11,0292	-25,4684
63	-11,5152	-25,3215
64	-12,0869	-24,9854
65	-12,5215	-25,0055
66	-13,0854	-25,2558
67	-13,5018	-25,0695
68	-14,0854	-25,3548

69	-14,5658	-25,5295
70	-15,1965	-25,6658
71	-15,3365	-27,6148
72	-15,5215	-28,4954
73	-15,8695	-28,3215
74	-16,0365	-28,7854
75	-16,2854	-28,2693
76	-16,4254	-28,2365
77	-16,6965	-28,5964
78	-16,8658	-28,0015
79	-17,0542	-28,2695
80	-17,3215	-28,8854
81	-17,5958	-29,0011
82	-17,7548	-29,1254
83	-17,8215	-29,4854
84	-18,0899	-29,5215
85	-18,2215	-29,6654
86	-18,4695	-29,7847
87	-18,5215	-29,8548
88	-18,7854	-29,9954
89	-18,9365	-29,9847
90	-19,1954	-30,0102
91	-19,2125	-30,0102
92	-19,4854	-30,0102
93	-19,6544	-30,0102
94	-19,8251	-30,0102
95	-19,9254	-30,0102
96	-20,1215	-30,0102
97	-20,3258	-30,0102
98	-20,8954	-30,0102
99	-21,2833	-30,0102
100	-22,2854	-30,0102
101	-22,2215	-30,0102
102	-22,7869	-30,0102
103	-23,4212	-30,0102
104	-24,1015	-30,0102
105	-24,6215	-30,0102
106	-25,1854	-30,0102
107	-25,5858	-30,0102
108	-26,0215	-30,0102
109	-26,5021	-30,0102
110	-27,4958	-30,0102
111	-28,0215	-30,0102
112	-28,8854	-30,0102

113	-29,0857	-30,0102
114	-29,9958	-30,0102
115	-30,8215	-30,0102
116	-31,3885	-30,0102
117	-31,6854	-30,0102
118	-31,8215	-30,0102
119	-32,1958	-30,0102
120	-32,4215	-30,0102
121	-32,4015	-30,0102
122	-32,2854	-30,0102
123	-32,1958	-30,0102
124	-32,0215	-30,0102
125	-31,8658	-30,0102
126	-31,7215	-30,0102
127	-31,7884	-30,0102
128	-31,6369	-30,0102
129	-31,4215	-30,0102
130	-31,3965	-30,0102
131	-31,2854	-30,0102
132	-31,3215	-30,0102
133	-31,4854	-30,0102
134	-31,5965	-30,0102
135	-31,6215	-30,0102
136	-31,7854	-30,0102
137	-31,8958	-30,0102
138	-31,9325	-30,0102
139	-32,0152	-30,0102
140	-32,3285	-30,0102
141	-32,8896	-30,0102
142	-33,1654	-30,0102
143	-33,6958	-30,0102
144	-33,9258	-30,0102
145	-34,7548	-30,0102
146	-35,7885	-30,0102
147	-36,7485	-30,0102
148	-37,6965	-30,0102
149	-38,6084	-30,0102
150	-38,6084	-30,0102
151	-38,6084	-30,0102
152	-38,6084	-30,0102
153	-38,6084	-30,0102
154	-38,6084	-30,0102
155	-38,6084	-30,0102
156	-38,6084	-30,0102

157	-38,6084	-30,0102
158	-38,6084	-30,0102
159	-38,6084	-30,0102
160	-38,6084	-30,0102
161	-38,6084	-30,0102
162	-37,6254	-30,0102
163	-36,7854	-30,0102
164	-35,4658	-30,0102
165	-34,7215	-30,0102
166	-34,2814	-30,0102
167	-33,9254	-30,0102
168	-33,6854	-30,0102
169	-33,0862	-30,0102
170	-32,7854	-30,0102
171	-32,6254	-30,0102
172	-32,4958	-30,0102
173	-32,2296	-30,0102
174	-32,1695	-30,0102
175	-31,9854	-30,0102
176	-31,8098	-30,0102
177	-31,9864	-30,0102
178	-32,0516	-30,0102
179	-32,1985	-30,0102
180	-32,2278	-30,0102
181	-32,2399	-30,0102
182	-32,2658	-30,0102
183	-32,4254	-30,0102
184	-32,4854	-30,0102
185	-32,5325	-30,0102
186	-32,6854	-30,0102
187	-32,7584	-30,0102
188	-32,8695	-30,0102
189	-33,1215	-30,0102
190	-33,5854	-30,0102
191	-33,8652	-30,0102
192	-34,2298	-30,0102
193	-34,7548	-30,0102
194	-35,7521	-30,0102
195	-35,7025	-30,0102
196	-36,2854	-30,0102
197	-36,7869	-30,0102
198	-37,1258	-30,0102
199	-37,6695	-30,0102
200	-38,1848	-30,0102

201	-38,6084	-30,0102
202	-38,6084	-30,0102
203	-38,6084	-30,0102
204	-38,6084	-30,0102
205	-38,6084	-30,0102
206	-38,6084	-30,0102
207	-38,6084	-30,0102
208	-38,6084	-30,0102
209	-38,6084	-30,0102
210	-38,6084	-30,0102
211	-38,6084	-30,0102
212	-38,6084	-30,0102
213	-38,6084	-30,0102
214	-38,6084	-30,0102
215	-38,6084	-30,0102
216	-38,6084	-30,0102
217	-37,4569	-30,0102
218	-36,4658	-30,0102
219	-35,5512	-30,0102
220	-34,2854	-30,0102
221	-33,6958	-30,0102
222	-32,9566	-30,0102
223	-32,6854	-30,0102
224	-32,1521	-30,0102
225	-31,8854	-30,0102
226	-31,8587	-30,0102
227	-30,9215	-30,0102
228	-30,7985	-30,0102
229	-30,4215	-30,0102
230	-30,0854	-30,0102
231	-30,0854	-30,0102
232	-29,4215	-30,0102
233	-29,0325	-30,0102
234	-28,9847	-30,0102
235	-28,7885	-30,0102
236	-28,4695	-30,0102
237	-27,8854	-30,0102
238	-27,6512	-30,0102
239	-27,3025	-30,0102
240	-26,9854	-30,0102
241	-26,7258	-30,0102
242	-26,4025	-30,0102
243	-26,0951	-30,0102
244	-25,7658	-30,0102

245	-25,5254	-30,0102
246	-25,3062	-30,0102
247	-25,1215	-30,0102
248	-24,8854	-30,0102
249	-24,5215	-30,0102
250	-24,3854	-30,0102
251	-24,1895	-30,0102
252	-23,7854	-30,0102
253	-23,4824	-30,0102
254	-23,1854	-30,0102
255	-22,7821	-30,0102
256	-22,5968	-30,0102
257	-22,2584	-30,0102
258	-22,0245	-30,0102
259	-21,5695	-30,0102
260	-21,2833	-30,0102
261	-20,8954	-30,0102
262	-20,3258	-30,0102
263	-20,1215	-30,0102
264	-19,9254	-30,0102
265	-19,8251	-30,0102
266	-19,6544	-30,0102
267	-19,4854	-30,0102
268	-19,2125	-30,0102
269	-19,1954	-30,0102
270	-18,9365	-30,0102
271	-18,7854	-29,9854
272	-18,5215	-29,9584
273	-18,4695	-29,9548
274	-18,2215	-29,9125
275	-18,0899	-29,9215
276	-17,8215	-29,8965
277	-17,7548	-29,8658
278	-17,5958	-29,8914
279	-17,3215	-29,8592
280	-17,0542	-29,8154
281	-16,8658	-29,5185
282	-16,6965	-29,5854
283	-16,4254	-29,5054
284	-16,2854	-29,5352
285	-16,0365	-29,5854
286	-15,8695	-29,4096
287	-15,5215	-29,3521
288	-15,3365	-29,2368

289	-15,1965	-29,1821
290	-14,5658	-28,9654
291	-14,0854	-28,8754
292	-13,5018	-28,7215
293	-13,0854	-28,6695
294	-12,5215	-28,5842
295	-12,0869	-28,1865
296	-11,5152	-27,9854
297	-11,0292	-27,8962
298	-10,5854	-27,7154
299	-10,0695	-27,6285
300	-9,8854	-27,4258
301	-9,7621	-27,4584
302	-9,6215	-27,3185
303	-9,5954	-27,3285
304	-9,3215	-27,2548
305	-9,2695	-27,3582
306	-9,1215	-27,2659
307	-8,9965	-27,1845
308	-8,7854	-27,0699
309	-8,6215	-26,1352
310	-8,4654	-25,1685
311	-8,2215	-23,1984
312	-7,9652	-22,1025
313	-7,6254	-22,1158
314	-7,3543	-22,2485
315	-7,1854	-21,8854
316	-6,9215	-21,8685
317	-6,5695	-22,3854
318	-6,1215	-22,3958
319	-5,7695	-22,1842
320	-5,0511	-21,9254
321	-4,6854	-23,3215
322	-4,2245	-26,1865
323	-3,9854	-25,8658
324	-3,6854	-25,1625
325	-3,4965	-24,5215
326	-3,2854	-24,4548
327	-3,0025	-24,6695
328	-2,9921	-24,8854
329	-2,7695	-24,9958
330	-2,6846	-26,0854
331	-2,5215	-23,8958
332	-2,4854	-22,7658

333	-2,3854	-22,1548
334	-2,2695	-21,9854
335	-2,1325	-21,4952
336	-2,0542	-20,7482
337	-1,9854	-20,2125
338	-1,8862	-19,6284
339	-1,7548	-19,7695
340	-1,6625	-22,0125
341	-1,5854	-17,5695
342	-1,2854	-16,1325
343	-1,0299	-14,8154
344	-0,8315	-14,1652
345	-0,6854	-13,2541
346	-0,5854	-14,0154

347	-0,4695	-13,9695
348	-0,3651	-14,9254
349	-0,3651	-15,1965
350	-0,2215	-18,3845
351	-0,2215	-17,6251
352	-0,1584	-17,5854
353	-0,1584	-17,3548
354	-0,0751	-12,0425
355	0	-11,4965
356	0	-3,1854
357	0	-1,5624
358	0	-0,5821
359	0	0

Tablica 4.9

P.4.10.

U Tablici 4.10. prikazane su vrijednosti dobivene pomoću dijagrama zračenja antene 742 215 za područje od 1710 MHz do 1880 MHz sa kutnom rezolucijom od jednog stupnja u rasponu od 0° do 360°.

KUT °	Horizontalno HBW=67	Vertikalno VBW=6.8
<i>Stupnjevi</i>	<i>dB</i>	<i>dB</i>
0	0	0
1	0	-0,1772
2	0	-0,9986
3	0	-3,3685
4	0	-5,8654
5	-0,0838	-9,1685
6	-0,1967	-13,9685
7	-0,1654	-23,9658
8	-0,2248	-28,9254
9	-0,2485	-20,0658
10	-0,3618	-16,6685
11	-0,4384	-17,5685
12	-0,5685	-17,7688
13	-0,6314	-20,9685
14	-0,7684	-27,5685
15	-0,7365	-32,1358

16	-0,8958	-26,8869
17	-0,9874	-22,5856
18	-1,1325	-21,4685
19	-1,3154	-21,8658
20	-1,5365	-23,3685
21	-1,6268	-27,9685
22	-1,7621	-33,7857
23	-1,8665	-38,1785
24	-2,0512	-42,8685
25	-2,1645	-38,3352
26	-2,2362	-33,6652
27	-2,3654	-29,6632
28	-2,5301	-24,5352
29	-2,6621	-21,2365
30	-2,7321	-19,2652
31	-2,8512	-17,2325
32	-3,0168	-15,9365
33	-3,2685	-15,6685
34	-3,4485	-15,7685

35	-3,8354	-16,5325
36	-4,0154	-17,7365
37	-4,0695	-19,3254
38	-4,3485	-22,0254
39	-4,5152	-24,9325
40	-4,7688	-28,8364
41	-5,0485	-33,9169
42	-5,3685	-37,1695
43	-5,6455	-40,9365
44	-5,8365	-37,2365
45	-5,9325	-35,4365
46	-6,1154	-34,3865
47	-6,3685	-33,4865
48	-6,5365	-32,7654
49	-6,7685	-32,3365
50	-7,0485	-31,8695
51	-7,3365	-31,7365
52	-7,6325	-31,8325
53	-7,9458	-32,4365
54	-8,2265	-33,2658
55	-8,4124	-34,0325
56	-8,6658	-35,1365
57	-9,1245	-35,7365
58	-9,2365	-36,6245
59	-9,3158	-36,8325
60	-9,5356	-36,8215
61	-9,7485	-36,7658
62	-9,9365	-36,4245
63	-10,2458	-36,2012
64	-10,1354	-35,7685
65	-10,2854	-35,4365
66	-10,4365	-34,9325
67	-10,6364	-34,3365
68	-10,7364	-34,0685
69	-11,0368	-34,1685
70	-11,1214	-34,3365
71	-11,4364	-34,7685
72	-11,7685	-35,2352
73	-12,0365	-35,5654
74	-12,1685	-35,6158
75	-12,5364	-35,6254
76	-12,8685	-35,5685
77	-13,2485	-35,8365
78	-13,5388	-36,1369

79	-13,9364	-37,0685
80	-14,2854	-37,9365
81	-14,6384	-38,7365
82	-14,8145	-39,7325
83	-15,0321	-40,0695
84	-15,4654	-40,1854
85	-15,8485	-40,1365
86	-16,2685	-40,6365
87	-16,6695	-41,1352
88	-17,0145	-41,3985
89	-17,5135	-42,0078
90	-17,7624	-44,4425
91	-18,0215	-44,4425
92	-18,1365	-44,4425
93	-18,2458	-44,4425
94	-18,4365	-44,4425
95	-18,6365	-44,4425
96	-18,9158	-44,4425
97	-19,2364	-44,4425
98	-19,3364	-44,4425
99	-19,5452	-44,4425
100	-20,0364	-44,4425
101	-20,5485	-44,4425
102	-21,1354	-44,4425
103	-21,2354	-44,4425
104	-21,7214	-44,4425
105	-22,4536	-44,4425
106	-23,2365	-44,4425
107	-23,6365	-44,4425
108	-24,1258	-44,4425
109	-24,4364	-44,4425
110	-25,0654	-44,4425
111	-25,5354	-44,4425
112	-26,2362	-44,4425
113	-26,8158	-44,4425
114	-27,7365	-44,4425
115	-27,8854	-44,4425
116	-28,6354	-43,6325
117	-29,4654	-42,7854
118	-30,2325	-41,9652
119	-30,3854	-42,7865
120	-30,6352	-43,6152
121	-30,9235	-44,4425
122	-31,1854	-44,4425

123	-31,1854	-44,4425
124	-30,9358	-44,4425
125	-30,9245	-44,4425
126	-30,8036	-44,4425
127	-30,6854	-44,4425
128	-30,5354	-44,4425
129	-30,5354	-44,4425
130	-30,3548	-44,4425
131	-30,2652	-44,4425
132	-30,2954	-44,4425
133	-30,0458	-44,4425
134	-30,2356	-44,4425
135	-30,2265	-44,4425
136	-30,3654	-44,4425
137	-30,3365	-44,4425
138	-30,5145	-44,4425
139	-30,6254	-44,4425
140	-30,7854	-44,4425
141	-30,8354	-44,4425
142	-31,0148	-43,9023
143	-31,5215	-43,1685
144	-31,8354	-42,3325
145	-32,2854	-43,1025
146	-32,5254	-43,9365
147	-33,4365	-44,4425
148	-34,3456	-44,4425
149	-35,2365	-44,4425
150	-36,1153	-44,1365
151	-37,1656	-43,9652
152	-37,1656	-43,7215
153	-37,1656	-43,1658
154	-37,1656	-42,4554
155	-37,1656	-41,8658
156	-37,1656	-40,7652
157	-37,1656	-39,3365
158	-37,1656	-37,7685
159	-37,1656	-36,6685
160	-37,1656	-36,1254
161	-37,1656	-35,9365
162	-37,1656	-36,0658
163	-37,1656	-36,4354
164	-36,1685	-37,0685
165	-35,2645	-37,7652
166	-34,0854	-38,4258

167	-33,4354	-41,1685
168	-32,9854	-42,0695
169	-32,5685	-42,6685
170	-32,2254	-44,4425
171	-31,7865	-44,4425
172	-31,4854	-44,4425
173	-31,3658	-44,4425
174	-31,1685	-44,4425
175	-30,6685	-42,7685
176	-30,9254	-41,8854
177	-30,7685	-38,4658
178	-30,6485	-37,9685
179	-30,7685	-36,9854
180	-30,8254	-37,2685
181	-30,9685	-37,6685
182	-30,9654	-37,7896
183	-31,0685	-40,3685
184	-31,0354	-41,9365
185	-31,1987	-44,4425
186	-31,1987	-44,4425
187	-31,2352	-44,4425
188	-31,3854	-44,4425
189	-31,4365	-44,4425
190	-31,5854	-44,4425
191	-31,8854	-44,4425
192	-32,2265	-44,4425
193	-31,4854	-44,4425
194	-32,9658	-44,4425
195	-33,4685	-44,4425
196	-33,8358	-44,4425
197	-34,3368	-44,4425
198	-34,8685	-42,1658
199	-35,2685	-41,1365
200	-35,7268	-40,3865
201	-36,1987	-40,1856
202	-36,6685	-39,7352
203	-37,1656	-39,7856
204	-37,1656	-39,5865
205	-37,1656	-39,3854
206	-37,1656	-39,6365
207	-37,1656	-39,9784
208	-37,1656	-40,0325
209	-37,1656	-40,6856
210	-37,1656	-42,0192

211	-37,1656	-43,5685
212	-37,1656	-43,5685
213	-37,1656	-43,5685
214	-37,1656	-43,5685
215	-37,1656	-43,5685
216	-37,1656	-43,5685
217	-37,1656	-43,5685
218	-37,1656	-43,5685
219	-36,0058	-43,5685
220	-34,9862	-43,5685
221	-34,3652	-43,5685
222	-33,4365	-43,5685
223	-32,5254	-43,5685
224	-32,2854	-43,5685
225	-31,8354	-43,5685
226	-31,5215	-43,5685
227	-31,0148	-43,5685
228	-30,9954	-43,5685
229	-30,7652	-43,5685
230	-30,5548	-43,5685
231	-30,2354	-43,5685
232	-30,5354	-43,5685
233	-30,6854	-43,5685
234	-30,8036	-43,5685
235	-30,9245	-43,5685
236	-30,9358	-43,5685
237	-31,1854	-43,5685
238	-31,1854	-43,5685
239	-30,9235	-41,1854
240	-30,6352	-37,9365
241	-30,3854	-34,7857
242	-30,2325	-34,1685
243	-29,4654	-34,9365
244	-28,6354	-36,2854
245	-27,8854	-39,4685
246	-27,7365	-41,0865
247	-26,8158	-44,4685
248	-26,2362	-43,9854
249	-25,5354	-41,5685
250	-25,0654	-40,2854
251	-24,4364	-39,6365
252	-24,1258	-38,9965
253	-23,6365	-38,6685
254	-23,2365	-38,7854

255	-22,4536	-38,7685
256	-21,7214	-38,7258
257	-21,2354	-38,7754
258	-21,1354	-38,7685
259	-20,5485	-38,2658
260	-20,0364	-37,9025
261	-19,5452	-36,4854
262	-19,3364	-35,5685
263	-19,2364	-34,5854
264	-18,9158	-33,7652
265	-18,6365	-33,4854
266	-18,4365	-32,9854
267	-18,2458	-32,6658
268	-18,1365	-32,3285
269	-18,0215	-32,1284
270	-17,7624	-31,8685
271	-17,5135	-31,1258
272	-17,0145	-30,7685
273	-16,6695	-30,6674
274	-16,2685	-30,5625
275	-15,8485	-30,6685
276	-15,4654	-30,7658
277	-15,0321	-30,8625
278	-14,8145	-31,0685
279	-14,6384	-31,1685
280	-14,2854	-31,3382
281	-13,9364	-31,5658
282	-13,5388	-31,7358
283	-13,2485	-32,5352
284	-12,8685	-32,4325
285	-12,5364	-32,9685
286	-12,1685	-33,2658
287	-12,0365	-33,7685
288	-11,7685	-34,6352
289	-11,4364	-36,8865
290	-11,1214	-38,4685
291	-11,0368	-41,5858
292	-10,7364	-44,4425
293	-10,6364	-44,4425
294	-10,4365	-44,4425
295	-10,2854	-44,4425
296	-10,1354	-44,4425
297	-10,2458	-40,8685
298	-9,9365	-36,2854

299	-9,7485	-32,7365
300	-9,5356	-32,3658
301	-9,3158	-34,2685
302	-9,2365	-34,6654
303	-9,1245	-36,2854
304	-8,6658	-38,7365
305	-8,4124	-41,9325
306	-8,2265	-44,4425
307	-7,9458	-44,4425
308	-7,6325	-44,4425
309	-7,3365	-44,4425
310	-7,0485	-44,4425
311	-6,7685	-44,4425
312	-6,5365	-37,7325
313	-6,3685	-28,4325
314	-6,1154	-24,8854
315	-5,9325	-22,1325
316	-5,8365	-20,2352
317	-5,6455	-18,4254
318	-5,3685	-17,3365
319	-5,0485	-16,6254
320	-4,7688	-16,2258
321	-4,5152	-16,1325
322	-4,3485	-16,6215
323	-4,0695	-17,4325
324	-4,0154	-18,5254
325	-3,8354	-20,3325
326	-3,4485	-22,5352
327	-3,2685	-25,1215
328	-3,0168	-28,2325
329	-2,8512	-31,1255
330	-2,7321	-32,3652

331	-2,6621	-31,7254
332	-2,5301	-30,1853
333	-2,3654	-28,1222
334	-2,2362	-26,3854
335	-2,1645	-24,9201
336	-2,0512	-24,1254
337	-1,8665	-24,4352
338	-1,7621	-25,9352
339	-1,6268	-29,0325
340	-1,5365	-34,1325
341	-1,3154	-36,1325
342	-1,1325	-30,7854
343	-0,9874	-27,0325
344	-0,8958	-25,3254
345	-0,7365	-25,3245
346	-0,7684	-26,7854
347	-0,6314	-30,3252
348	-0,5685	-35,7854
349	-0,4384	-41,7358
350	-0,3618	-36,4854
351	-0,2485	-29,0254
352	-0,2248	-23,5854
353	-0,1654	-16,3265
354	-0,1967	-12,0854
355	-0,0838	-8,3685
356	0	-5,6684
357	0	-3,6685
358	0	-2,2652
359	0	-0,2321

Tablica 4.10.

P.4.11.

U Tablici 4.11. prikazane su vrijednosti dobivene pomoću dijagrama zračenja antene 742 215 za područje od 1850 MHz do 1990 MHz sa kutnom rezolucijom od jednog stupnja u rasponu od 0° do 360°.

KUT	Horizontalno	Vertikalno
°	HBW=66	VBW=6.5
<i>Stupnjevi</i>	<i>dB</i>	<i>dB</i>
0	0	0
1	0	-0,1548
2	0	-0,8654
3	0	-3,1365
4	0	-4,6985
5	-0,0979	-7,9658
6	-0,1658	-11,8695
7	-0,1658	-21,8696
8	-0,2362	-26,8545
9	-0,2362	-18,0765
10	-0,2362	-14,5682
11	-0,2362	-14,4625
12	-0,3854	-15,6254
13	-0,3885	-18,8654
14	-0,4245	-25,4695
15	-0,4685	-30,0695
16	-0,5768	-24,7658
17	-0,6685	-20,4851
18	-0,8625	-19,3654
19	-0,9854	-19,7651
20	-1,0668	-21,2685
21	-1,1685	-25,8654
22	-1,3854	-31,6584
23	-1,4465	-36,0685
24	-1,5854	-40,7695
25	-1,7854	-36,2865
26	-1,8854	-31,5954
27	-1,9854	-27,5941
28	-2,0852	-22,4576
29	-2,3365	-19,1658
30	-2,4168	-17,1685
31	-2,7685	-15,1325
32	-2,8854	-13,8452

33	-2,9365	-13,5964
34	-3,0685	-13,6954
35	-3,2685	-14,4965
36	-3,4732	-15,6512
37	-3,6854	-17,2965
38	-3,8854	-20,0651
39	-4,0854	-22,8625
40	-4,3852	-26,7254
41	-4,4215	-31,8652
42	-4,6651	-35,0322
43	-4,8358	-38,8254
44	-5,0325	-35,1965
45	-5,3854	-33,3254
46	-5,6685	-32,2965
47	-5,7965	-31,3658
48	-5,8854	-30,6954
49	-6,0885	-30,2685
50	-6,5854	-29,7685
51	-6,7365	-29,6512
52	-6,8685	-29,7654
53	-7,0254	-30,3954
54	-7,3854	-31,1685
55	-7,7854	-32,0596
56	-7,9854	-33,0365
57	-8,3688	-33,6524
58	-8,5365	-34,5824
59	-8,6854	-34,7625
60	-9,0254	-34,7625
61	-9,3865	-34,6521
62	-9,5651	-34,3685
63	-9,8685	-34,1965
64	-10,0625	-33,6385
65	-10,3625	-33,3654
66	-10,6654	-32,8654
67	-10,9695	-32,2685
68	-11,3685	-32,0854

69	-11,4365	-32,0695
70	-11,5215	-32,2685
71	-11,9685	-32,6954
72	-12,3654	-33,1596
73	-12,5611	-33,4965
74	-12,6695	-33,5241
75	-12,9854	-33,5694
76	-13,3254	-33,4602
77	-13,5685	-33,7685
78	-13,7685	-34,0652
79	-14,1215	-35,0168
80	-14,4685	-35,8625
81	-14,5658	-36,6584
82	-14,8154	-37,6512
83	-15,0685	-38,0235
84	-15,2965	-38,0658
85	-15,4365	-38,0965
86	-15,6245	-38,5692
87	-15,8654	-39,0215
88	-16,3584	-39,2854
89	-16,5685	-40,0042
90	-16,9332	-42,3251
91	-17,1554	-42,3251
92	-17,3865	-42,3251
93	-17,5652	-42,3251
94	-17,9664	-42,3251
95	-18,3695	-42,3251
96	-18,5254	-42,3251
97	-18,9854	-42,3251
98	-19,3654	-42,3251
99	-19,8685	-42,3251
100	-20,0654	-42,3251
101	-20,3325	-42,3251
102	-20,8854	-42,3251
103	-21,2325	-42,3251
104	-22,0685	-42,3251
105	-22,2251	-42,3251
106	-22,7695	-42,3251
107	-23,4325	-42,3251
108	-24,1685	-42,3251
109	-24,6695	-42,3251
110	-25,1685	-42,3251
111	-25,5625	-42,3251
112	-26,0854	-42,3251

113	-26,5954	-42,3251
114	-27,4685	-42,3251
115	-28,0624	-42,3251
116	-28,8852	-41,5214
117	-29,0695	-40,6514
118	-29,9215	-39,8651
119	-30,7685	-40,6215
120	-31,3865	-41,5204
121	-31,6685	-42,3251
122	-31,8685	-42,3251
123	-32,1682	-42,3251
124	-32,4658	-42,3251
125	-32,4665	-42,3251
126	-32,2658	-42,3251
127	-32,1245	-42,3251
128	-32,0695	-42,3251
129	-31,8365	-42,3251
130	-31,7854	-42,3251
131	-31,7254	-42,3251
132	-31,6895	-42,3251
133	-31,4664	-42,3251
134	-31,3365	-42,3251
135	-31,2854	-42,3251
136	-31,3695	-42,3251
137	-31,4854	-42,3251
138	-31,5365	-42,3251
139	-31,6821	-42,3251
140	-31,7854	-42,3251
141	-31,8325	-42,3251
142	-31,9205	-41,8044
143	-32,0365	-41,0652
144	-32,3695	-40,2685
145	-32,8254	-41,0854
146	-33,1685	-41,8254
147	-33,6695	-42,3251
148	-33,9015	-42,3251
149	-34,7854	-42,3251
150	-35,7365	-42,0658
151	-36,7215	-41,8625
152	-37,6854	-41,6854
153	-38,6385	-41,0254
154	-38,6325	-40,3625
155	-38,6325	-39,7625
156	-38,6325	-38,6251

157	-38,6325	-37,2854
158	-38,6325	-35,6854
159	-38,6325	-34,5321
160	-38,6325	-34,0625
161	-38,6325	-33,8325
162	-38,6325	-34,0325
163	-38,6325	-34,3254
164	-38,6325	-35,0462
165	-38,6325	-35,6254
166	-37,6954	-36,3215
167	-36,7362	-39,0651
168	-35,4854	-40,0862
169	-34,7851	-41,5324
170	-34,2365	-42,3251
171	-33,9854	-42,3251
172	-33,6215	-42,3251
173	-33,0854	-42,3251
174	-32,7254	-42,3251
175	-32,6854	-40,6521
176	-32,4365	-39,7254
177	-32,2625	-36,3854
178	-32,1854	-35,8625
179	-31,9214	-34,8254
180	-31,8854	-35,1625
181	-31,9365	-35,5964
182	-32,0548	-35,6254
183	-32,1685	-38,2631
184	-32,2215	-39,8201
185	-32,3685	-42,3251
186	-32,3365	-42,3251
187	-32,4585	-42,3251
188	-32,4854	-42,3251
189	-32,5365	-42,3251
190	-32,6854	-42,3251
191	-32,7854	-42,3251
192	-32,8365	-42,3251
193	-33,1365	-42,3251
194	-33,5854	-42,3251
195	-33,8254	-42,3251
196	-34,2854	-42,3251
197	-34,7365	-42,3251
198	-35,2854	-40,0484
199	-35,7254	-39,0321
200	-36,2652	-38,2658

201	-36,7856	-38,0158
202	-37,1695	-37,6215
203	-37,6365	-37,6258
204	-38,1658	-37,4625
205	-38,6325	-37,2965
206	-38,6325	-37,5214
207	-38,6325	-37,8625
208	-38,6325	-38,0036
209	-38,6325	-38,5964
210	-38,6325	-40,0068
211	-38,6325	-42,3251
212	-38,6325	-42,3251
213	-38,6325	-42,3251
214	-38,6325	-42,3251
215	-38,6325	-42,3251
216	-38,6325	-42,3251
217	-38,6325	-42,3251
218	-38,6325	-42,3251
219	-38,6325	-42,3251
220	-38,6325	-42,3251
221	-37,4658	-42,3251
222	-36,4854	-42,3251
223	-35,5395	-42,3251
224	-34,3254	-42,3251
225	-33,6215	-42,3251
226	-32,9685	-42,3251
227	-32,6215	-42,3251
228	-32,1854	-42,3251
229	-31,8233	-42,3251
230	-31,4851	-42,3251
231	-30,9654	-42,3251
232	-30,7136	-42,3251
233	-30,4021	-42,3251
234	-30,0965	-42,3251
235	-29,4152	-42,3251
236	-29,3385	-42,3251
237	-29,2365	-42,3251
238	-29,1365	-42,3251
239	-28,9954	-39,0685
240	-28,8352	-35,8625
241	-28,7635	-32,6548
242	-28,4865	-32,0658
243	-28,1315	-32,8625
244	-27,8654	-34,1685

245	-27,6365	-37,3685
246	-27,4854	-39,0568
247	-26,5365	-42,5847
248	-26,0025	-41,8254
249	-25,5354	-39,4685
250	-25,1552	-38,1354
251	-24,6365	-37,5684
252	-24,1685	-36,8625
253	-23,4325	-36,5842
254	-22,7695	-36,6854
255	-22,2251	-36,6584
256	-22,0685	-36,6854
257	-21,2325	-36,7685
258	-20,8854	-36,6548
259	-20,3325	-36,1584
260	-20,0654	-35,8015
261	-19,8685	-34,3654
262	-19,3654	-33,4854
263	-18,9854	-32,4856
264	-18,5254	-31,6548
265	-18,3695	-31,3685
266	-17,9664	-30,8654
267	-17,5652	-30,5218
268	-17,3865	-30,2685
269	-17,1554	-30,0685
270	-16,9332	-31,7685
271	-16,5685	-29,0864
272	-16,3584	-28,6584
273	-15,8654	-28,5684
274	-15,6245	-28,4858
275	-15,4365	-28,5698
276	-15,2965	-28,6958
277	-15,0685	-28,7588
278	-14,8154	-29,0485
279	-14,5658	-29,0685
280	-14,4685	-29,2368
281	-14,1215	-29,4854
282	-13,7685	-29,6854
283	-13,5685	-30,4685
284	-13,3254	-30,3854
285	-12,9854	-30,8021
286	-12,6695	-31,1865
287	-12,5611	-31,6854
288	-12,3654	-32,5684

289	-11,9685	-34,7685
290	-11,5215	-36,3854
291	-11,4365	-39,4857
292	-11,3685	-42,3251
293	-10,9695	-42,3251
294	-10,6654	-42,3251
295	-10,3625	-42,3251
296	-10,0625	-42,3251
297	-9,8685	-38,7625
298	-9,5651	-34,1824
299	-9,3865	-32,6854
300	-9,0254	-32,2654
301	-8,6854	-32,1584
302	-8,5365	-32,5847
303	-8,3688	-34,1352
304	-7,9854	-36,6854
305	-7,7854	-39,8215
306	-7,3854	-42,3251
307	-7,0254	-42,3251
308	-6,8685	-42,3251
309	-6,7365	-42,3251
310	-6,5854	-42,3251
311	-6,0885	-42,3251
312	-5,8854	-35,6584
313	-5,7965	-26,3685
314	-5,6685	-22,7685
315	-5,3854	-20,0854
316	-5,0325	-18,1685
317	-4,8358	-16,3854
318	-4,6651	-15,2685
319	-4,4215	-14,4414
320	-4,3852	-14,1258
321	-4,0854	-14,0584
322	-3,8854	-14,5842
323	-3,6854	-15,3854
324	-3,4732	-16,4685
325	-3,2685	-18,2685
326	-3,0685	-20,4685
327	-2,9365	-23,0685
328	-2,8854	-26,1685
329	-2,7685	-29,0854
330	-2,4168	-30,2854
331	-2,3365	-29,6854
332	-2,0852	-28,0685

333	-1,9854	-26,0251
334	-1,8854	-24,2965
335	-1,7854	-22,8514
336	-1,5854	-22,0685
337	-1,4465	-22,3052
338	-1,3854	-23,8547
339	-1,1685	-27,0168
340	-1,0668	-32,0954
341	-0,9854	-34,0548
342	-0,8625	-28,6958
343	-0,6685	-25,0385
344	-0,5768	-23,2695
345	-0,4685	-23,2845
346	-0,4245	-24,6854

347	-0,3885	-28,2685
348	-0,3854	-33,6985
349	-0,2362	-39,6854
350	-0,2362	-34,3685
351	-0,2362	-27,0158
352	-0,2362	-21,4685
353	-0,1658	-14,2695
354	-0,1658	-10,0185
355	-0,0979	-6,2685
356	0	-3,5841
357	0	-1,5964
358	0	-0,1685
359	0	-0,293

Tablica 4.11.

P.4.12.

U Tablici 4.12. prikazane su vrijednosti dobivene pomoću dijagrama zračenja antene 742 215 za područje od 1920 MHz do 2200 MHz sa kutnom rezolucijom od jednog stupnja u rasponu od 0° do 360°.

KUT	Horizontalno	Vertikalno
°	HBW=65	VBW=6,2
<i>Stupnjevi</i>	<i>dB</i>	<i>dB</i>
0	0	0
1	0	-0,0685
2	0	-0,2508
3	0	-1,0352
4	0	-1,4568
5	-0,0933	-1,7658
6	-0,1352	-3,3652
7	-0,1352	-5,7584
8	-0,2652	-9,1352
9	-0,2652	-16,2584
10	-0,3321	-19,8652
11	-0,3321	-13,5624
12	-0,4685	-11,1236
13	-0,5682	-11,0068
14	-0,6335	-11,8154
15	-0,8685	-14,1592

16	-1,0258	-19,0021
17	-1,2365	-22,1658
18	-1,5854	-18,3658
19	-1,6682	-15,2258
20	-1,7658	-14,4853
21	-1,8362	-14,7792
22	-1,9825	-15,8952
23	-2,0365	-19,1685
24	-2,1254	-23,2589
25	-2,2325	-26,4625
26	-2,3854	-29,7851
27	-2,4365	-26,5691
28	-2,5854	-23,2385
29	-2,6336	-20,3584
30	-2,7854	-16,7625
31	-2,9685	-14,3658
32	-3,0032	-13,0298
33	-3,2685	-11,5847
34	-3,4854	-10,5984

35	-3,6854	-10,3524
36	-3,9685	-10,4251
37	-4,2524	-11,0865
38	-4,6685	-11,8695
39	-5,0038	-13,0685
40	-5,7854	-15,0584
41	-6,1854	-17,0352
42	-6,5685	-19,7854
43	-6,9521	-23,4325
44	-7,1685	-25,7685
45	-7,3854	-28,4352
46	-7,6385	-25,8652
47	-7,9854	-24,5681
48	-8,2854	-23,7685
49	-8,4254	-23,0541
50	-8,6065	-22,6854
51	-8,7685	-22,2891
52	-8,9568	-22,0652
53	-9,1854	-21,8695
54	-9,2525	-22,4203
55	-9,3548	-22,3255
56	-9,5258	-23,0025
57	-9,6854	-23,5968
58	-9,7685	-24,3362
59	-9,8254	-24,7685
60	-10,0854	-25,3625
61	-10,5852	-25,4962
62	-11,0022	-25,5012
63	-11,5085	-25,4365
64	-12,0854	-25,1685
65	-12,5258	-25,0254
66	-13,0185	-24,7685
67	-13,5854	-24,4581
68	-14,0685	-24,1352
69	-14,5854	-23,7854
70	-15,1854	-23,5215
71	-15,3854	-23,5684
72	-15,5258	-23,6895
73	-15,8254	-24,0325
74	-16,0854	-24,3658
75	-16,2854	-24,5586
76	-16,4525	-24,6895
77	-16,6854	-24,6954
78	-16,8251	-24,7129

79	-17,0321	-24,7865
80	-17,3025	-25,8862
81	-17,5285	-25,6258
82	-17,7854	-26,2351
83	-17,8254	-26,8965
84	-18,0854	-27,5832
85	-18,2255	-27,7514
86	-18,4152	-27,7352
87	-18,5352	-27,8625
88	-18,7854	-28,2015
89	-18,9254	-28,5482
90	-19,1854	-28,7685
91	-19,2201	-29,2584
92	-19,4854	-31,0021
93	-19,6658	-31,0021
94	-19,8233	-31,0021
95	-19,9685	-31,0021
96	-20,1548	-31,0021
97	-20,3254	-31,0021
98	-20,8854	-31,0021
99	-21,2854	-31,0021
100	-22,2258	-31,0021
101	-22,2154	-31,0021
102	-22,7685	-31,0021
103	-23,4352	-31,0021
104	-24,1854	-31,0021
105	-24,6685	-31,0021
106	-25,1695	-31,0021
107	-25,5365	-31,0021
108	-26,0854	-31,0021
109	-26,5584	-31,0021
110	-27,4695	-31,0021
111	-28,0254	-31,0021
112	-28,8365	-31,0021
113	-29,0845	-31,0021
114	-29,9695	-31,0021
115	-30,8258	-31,0021
116	-31,3845	-31,0021
117	-31,6651	-31,0021
118	-31,8792	-30,3254
119	-32,1068	-29,7658
120	-32,4685	-29,1235
121	-32,4685	-29,7685
122	-32,2252	-30,3251

123	-32,1324	-31,0021
124	-32,0854	-31,0021
125	-31,8854	-31,0021
126	-31,7821	-31,0021
127	-31,7821	-31,0021
128	-31,6598	-31,0021
129	-31,4251	-31,0021
130	-31,3854	-31,0021
131	-31,2685	-31,0021
132	-31,3854	-31,0021
133	-31,4854	-31,0021
134	-31,5365	-31,0021
135	-31,6265	-31,0021
136	-31,7854	-31,0021
137	-31,8258	-31,0021
138	-31,9254	-31,0021
139	-32,0865	-31,0021
140	-32,3245	-31,0021
141	-32,8854	-31,0021
142	-33,1265	-31,0021
143	-33,6362	-31,0021
144	-33,9854	-30,5685
145	-34,7842	-31,0352
146	-35,7854	-29,4685
147	-36,7258	-30,0352
148	-37,6854	-30,5874
149	-38,6224	-31,0021
150	-38,6224	-31,0021
151	-38,6224	-31,0021
152	-38,6224	-30,7685
153	-38,6224	-31,5962
154	-38,6224	-30,4352
155	-38,6224	-30,0385
156	-38,6224	-29,5681
157	-38,6224	-29,0685
158	-38,6224	-28,2685
159	-38,6224	-27,2265
160	-38,6224	-26,1385
161	-38,6224	-25,3658
162	-37,6251	-25,0065
163	-36,7021	-24,8574
164	-35,4545	-25,0025
165	-34,7635	-25,2685
166	-34,2854	-25,6854

167	-33,9254	-26,1152
168	-33,6226	-26,6895
169	-33,0854	-28,5695
170	-32,7352	-29,2865
171	-32,6571	-30,3958
172	-32,4854	-31,0021
173	-32,2258	-31,0021
174	-32,1254	-31,0021
175	-31,9542	-31,0021
176	-31,8542	-31,0021
177	-31,9854	-29,6958
178	-32,0584	-29,1325
179	-32,1628	-26,6895
180	-32,2854	-26,2568
181	-32,2825	-25,5692
182	-32,2825	-35,7695
183	-32,4854	-26,0692
184	-32,4584	-26,1385
185	-32,5254	-28,0062
186	-32,6271	-29,1258
187	-32,7821	-31,0021
188	-32,8325	-31,0021
189	-33,1232	-31,0021
190	-33,5854	-31,0021
191	-33,8865	-31,0021
192	-34,2254	-31,0021
193	-34,7821	-31,0021
194	-35,7254	-31,0021
195	-35,7352	-31,0021
196	-36,2854	-31,0021
197	-36,7854	-31,0021
198	-37,1254	-31,0021
199	-37,6854	-31,0021
200	-38,1854	-29,2685
201	-38,6224	-28,5695
202	-38,6224	-28,0325
203	-38,6224	-27,8695
204	-38,6224	-27,5368
205	-38,6224	-27,5914
206	-38,6224	-27,4258
207	-38,6224	-27,3056
208	-38,6224	-27,5841
209	-38,6224	-27,7685
210	-38,6224	-27,7695

211	-38,6224	-28,2015
212	-38,6224	-29,1258
213	-38,6224	-30,3621
214	-38,6224	-31,0021
215	-38,6224	-31,0021
216	-38,6224	-31,0021
217	-37,4025	-31,0021
218	-36,4352	-31,0021
219	-35,5854	-31,0021
220	-34,2251	-31,0021
221	-33,6225	-31,0021
222	-32,9584	-31,0021
223	-32,6254	-31,0021
224	-32,1254	-31,0021
225	-31,8541	-31,0021
226	-31,4541	-31,0021
227	-30,9204	-31,0021
228	-30,7854	-31,0021
229	-30,4854	-31,0021
230	-30,0352	-31,0021
231	-30,0125	-31,0021
232	-29,4821	-31,0021
233	-29,0868	-31,0021
234	-28,9848	-31,0021
235	-28,7865	-31,0021
236	-28,4865	-31,0021
237	-27,8854	-31,0021
238	-27,6548	-31,0021
239	-27,3854	-31,0021
240	-26,9724	-31,0021
241	-26,7685	-28,6958
242	-26,4685	-26,2548
243	-26,0685	-24,0268
244	-25,7548	-23,5698
245	-25,5685	-24,1352
246	-25,3068	-25,0258
247	-25,1352	-27,3695
248	-24,8685	-28,5214
249	-24,5854	-31,0021
250	-24,3654	-30,5682
251	-24,1854	-28,8652
252	-23,7659	-28,0012
253	-23,4585	-27,4362
254	-23,1685	-27,0865

255	-22,7584	-26,8695
256	-22,5658	-26,8652
257	-22,2865	-26,8201
258	-22,0352	-26,8732
259	-21,5185	-26,8201
260	-21,2854	-26,8875
261	-20,8854	-26,5023
262	-20,3254	-26,2501
263	-20,1548	-25,2282
264	-19,9685	-24,6854
265	-19,8233	-23,8625
266	-19,6658	-23,1254
267	-19,4854	-23,0658
268	-19,2201	-22,8654
269	-19,1854	-22,5862
270	-18,9254	-22,2012
271	-18,7854	-22,1368
272	-18,5352	-22,0065
273	-18,4152	-21,4521
274	-18,2255	-21,1658
275	-18,0854	-21,0258
276	-17,8254	-21,0658
277	-17,7854	-21,0865
278	-17,5285	-21,1695
279	-17,3025	-21,2231
280	-17,0321	-21,3865
281	-16,8251	-21,4586
282	-16,6854	-21,5695
283	-16,4525	-21,7685
284	-16,2854	-21,8612
285	-16,0854	-22,4586
286	-15,8254	-22,3521
287	-15,5258	-22,6854
288	-15,3854	-23,0139
289	-15,1854	-23,1135
290	-14,5854	-24,0268
291	-14,0685	-25,5301
292	-13,5854	-26,6958
293	-13,0185	-28,8502
294	-12,5258	-31,0021
295	-12,0854	-31,0021
296	-11,5085	-31,0021
297	-11,0022	-31,0021
298	-10,5852	-31,0021

299	-10,0854	-28,3695
300	-9,8254	-25,0685
301	-9,7685	-24,0864
302	-9,6854	-23,7685
303	-9,5258	-23,6591
304	-9,3548	-24,0236
305	-9,2525	-25,0685
306	-9,1854	-27,0268
307	-8,9568	-29,1685
308	-8,7685	-31,0021
309	-8,6065	-31,0021
310	-8,4254	-31,0021
311	-8,2854	-31,0021
312	-7,9854	-31,0021
313	-7,6385	-31,0021
314	-7,3854	-26,1685
315	-7,1685	-19,5896
316	-6,9521	-17,0022
317	-6,5685	-15,0695
318	-6,1854	-13,6854
319	-5,7854	-12,3685
320	-5,0038	-11,6854
321	-4,6685	-11,0695
322	-4,2524	-10,7685
323	-3,9685	-10,7811
324	-3,6854	-11,0258
325	-3,4854	-11,6954
326	-3,2685	-12,4352
327	-3,0032	-13,7601
328	-2,9685	-15,3692
329	-2,7854	-17,1205
330	-2,6336	-19,3685

331	-2,5854	-21,4685
332	-2,4365	-22,2685
333	-2,3854	-21,8652
334	-2,2325	-20,7369
335	-2,1254	-19,2544
336	-2,0365	-18,0352
337	-1,9825	-17,0695
338	-1,8362	-16,4352
339	-1,7658	-16,6921
340	-1,6682	-17,7365
341	-1,5854	-20,0265
342	-1,2365	-23,5698
343	-1,0258	-25,0762
344	-0,8685	-21,1562
345	-0,6335	-18,5302
346	-0,5682	-17,3651
347	-0,4685	-17,2584
348	-0,3321	-18,2685
349	-0,3321	-20,8657
350	-0,2652	-24,6512
351	-0,2652	-29,0251
352	-0,1352	-25,2365
353	-0,1352	-20,0261
354	-0,0933	-16,0352
355	0	-11,1689
356	0	-5,1365
357	0	-3,2661
358	0	-0,7652
359	0	0

Tablica 4.12.