

# SUVREMENI SUSTAVI UČINKOVITE RASVJETE

---

Karšaj, Sven

Undergraduate thesis / Završni rad

2022

*Degree Grantor / Ustanova koja je dodijelila akademski / stručni stupanj:* **Josip Juraj Strossmayer University of Osijek, Faculty of Electrical Engineering, Computer Science and Information Technology Osijek / Sveučilište Josipa Jurja Strossmayera u Osijeku, Fakultet elektrotehnike, računarstva i informacijskih tehnologija Osijek**

*Permanent link / Trajna poveznica:* <https://um.nsk.hr/um:nbn:hr:200:456057>

*Rights / Prava:* [In copyright](#) / [Zaštićeno autorskim pravom.](#)

*Download date / Datum preuzimanja:* **2024-07-14**

*Repository / Repozitorij:*

[Faculty of Electrical Engineering, Computer Science and Information Technology Osijek](#)



**SVEUČILIŠTE JOSIPA JURJA STROSSMAYERA U OSIJEKU  
FAKULTET ELEKTROTEHNIKE, RAČUNARSTVA I  
INFORMACIJSKIH TEHNOLOGIJA**

**PREDDIPLOMSKI SVEUČILIŠNI STUDIJ ELEKTROTEHNIKE**

**SUVREMENI SUSTAVI UČINKOVITE RASVJETE**

**Završni rad**

**Sven Karšaj**

**Osijek, 2022.**



Promijenjen kod polja

Obrazac Z1P - Obrazac za ocjenu završnog rada na preddiplomskom sveučilišnom studiju

Osijek, 14.09.2022.

Odboru za završne i diplomske ispite

**Prijedlog ocjene završnog rada na preddiplomskom sveučilišnom studiju**

Ime i prezime Pristupnika:	Sven Karšaj
Studij, smjer:	Prediplomski sveučilišni studij Elektrotehnika i informacijska tehnologija
Mat. br. Pristupnika, godina upisa:	4687, 22.07.2019.
OIB Pristupnika:	19012420603
Mentor:	Izv. prof. dr. sc. Zvonimir Klaić
Sumentor:	,
Sumentor iz tvrtke:	
Naslov završnog rada:	Suvremeni sustavi učinkovite rasvjete
Znanstvena grana rada:	Elektroenergetika (zn. polje elektrotehnika)
Zadatak završnog rad:	Napisati kratki pregled povijesti razvoja umjetne rasvjete. Nabrojati i opisati glavne suvremene sustave za upravljanje rasvjetom te suvremene protokole za upravljanje rasvjetom. Objasniti i opisati pojam učinkovite javne rasvjete. Prikazati i opisati stvarni projekt učinkovite javne rasvjete.
Prijedlog ocjene završnog rada:	Vrlo dobar (4)
Kratko obrazloženje ocjene prema Kriterijima za ocjenjivanje završnih i diplomskih radova:	Primjena znanja stečenih na fakultetu: 2 bod/boda Postignuti rezultati u odnosu na složenost zadatka: 2 bod/boda Jasnoća pismenog izražavanja: 2 bod/boda Razina samostalnosti: 3 razina
Datum prijedloga ocjene od strane mentora:	14.09.2022.
Datum potvrde ocjene od strane Odbora:	
Potvrda mentora o predaji konačne verzije rada:	Mentor elektronički potpisao predaju konačne verzije. Datum:

**FERIT**FAKULTET ELEKTROTEHNIKE RAČUNARSTVA  
I INFORMACIJSKIH TEHNOLOGIJA OSIJEK**IZJAVA O ORIGINALNOSTI RADA**

Osijek, 16.09.2022.

Ime i prezime studenta:	Sven Karšaj
Studij:	Preddiplomski sveučilišni studij Elektrotehnika i informacijska tehnologija
Mat. br. studenta, godina upisa:	4687, 22.07.2019.
Turnitin podudaranje [%]:	6

Ovom izjavom izjavljujem da je rad pod nazivom: **Suvremeni sustavi učinkovite rasvjete**

izrađen pod vodstvom mentora Izv. prof. dr. sc. Zvonimir Klaić

i sumentora ,

moj vlastiti rad i prema mom najboljem znanju ne sadrži prethodno objavljene ili neobjavljene pisane materijale drugih osoba, osim onih koji su izričito priznati navođenjem literature i drugih izvora informacija.

Izjavljujem da je intelektualni sadržaj navedenog rada proizvod mog vlastitog rada, osim u onom dijelu za koji mi je bila potrebna pomoć mentora, sumentora i drugih osoba, a što je izričito navedeno u radu.

Potpis studenta:

Promijenjen kod polja

## Sadržaj

1. UVOD.....	1
2. POVIJEST UNUTARNJE RASVJETE .....	2
2.1 Povijest upravljanja rasvjetom.....	2
3. REGULACIJA UČINKOVITE RASVJETE .....	3
3.1 Sustavi za upravljanje rasvjetom.....	3
3.1.1. switchDIM .....	4
3.1.2. CIRCLE KIT.....	5
3.1.3. LUXMATE DIMLITE .....	6
3.1.4. Centralizirani nadzorni i upravljački sustavi (CNUS).....	7
3.2. Protokoli za upravljanje rasvjetom .....	8
3.2.1. Digital Serial Interface (DSI) .....	9
3.2.2. Digital Addressable Lighting Interface (DALI) .....	9
3.2.3. DALI i DSI upravljački vod .....	10
3.2.4. LUXMATE sabirnica .....	11
3.2.5. KNX instalacija .....	12
3.2.6. DMX.....	13
4. PROJEKT JAVNE RASVJETE .....	15
4.1. JAVNA RASVJETA .....	15
4.2. UČINKOVITA JAVNA RASVJETA .....	16
4.2.1. Upravljački načini javne rasvjete.....	18
4.2.2. Standardi upravljanja svjetiljkama, senzori i prilagodljivo osvjetljenje .....	18
4.3. PROJEKT UČINKOVITE RASVJETE GARAŽE.....	19
4.3.1. Rješenje.....	19
5. ZAKLJUČAK .....	22
6. LITERATURA .....	23
SAŽETAK .....	24
ABSTRACT.....	24

## 1. UVOD

Rasvjeta jest značajan faktor koji doprinosi kvaliteti ljudskog života i produktivnosti. Umjetna rasvjeta produljuje radni dan i omogućuje ljudima rad u zatvorenim prostorima kao što su uredi, zgrade i tvornice i kada dnevno svjetlo nije dostupno. Povećanje populacije i rast ekonomije prati i rast potražnje za umjetnom rasvjetom. U prethodnoj rečenici uočava se glavni zadatak rasvjete, a to je pružiti ljudima sigurniji i jednostavniji život.

Boje, oblici, detalji i sam osjećaj za prostor dolazi od svjetla koji je zapravo medij za vizualnu percepciju. Ljudsko biće najveći dio informacija dobiva osjetilom vida, do čak 80% pa je potrebno osigurati kvalitetnu rasvijetljenost životnog i radnog prostora.

Kako moderni čovjek provodi sve više vremena oko umjetne rasvjete, potrebno je osigurati kvalitetnu umjetnu rasvjetu. Prirodno svjetlo je najbolji izvor svjetlosti, a loše projektirani svjetlosni izvori mogu utjecati na zdravlje jer umjetna svjetlost ima različite valne duljine. Loša rasvjeta može dovesti do posljedica umora, slabe oštrine vida te nesposobnosti razlikovanja detalja. Zbog toga postoje pravila kako se umjetna rasvjeta treba projektirati da bi bila kvalitetna.

## 2. POVIJEST UNUTARNJE RASVJETE

Do 18. stoljeća postajala su samo dva dostupna izvora za unutarnju rasvjetu: sunčeva svjetlost (najstariji izvor svjetlosti) i plamen (prvi umjetni izvor svjetlosti). Pretpostavlja se da je vatra bila poznata ljudima prije 300 000 godina, a prvenstveno su se služili vatrom koja je nastajala prirodnim putem kao što je udar groma, požar, erupcija vulkana. Sunčeva svjetlost se koristila u arhitekturi tijekom ljudske povijesti u funkciji rasvjete unutarnjeg prostora. Klimatsko područje je diktiralo različite tipove arhitektonske rasvjete. U hladnijim područjima razvile su se tipske građevine s većim i višim prozorima za iskorištenje što je više moguće prirodnog svjetla. U sunčanim prostorima građevine imaju manje prozore, koji su većinom smješteni u donjem dijelu objekta te su vanjski zidovi obojeni u jako reflektirajuće boje. Razvoj žarulje sa žarnom niti 1870-tih godina dovelo je do toga da se žarulje koje su koristile plin zamijene. Izumom LED rasvjete 1980. godine omogućeno je učinkovito korištenje električne energije te je dobivena veća mogućnost regulacije umjetne rasvjete.

### 2.1 Povijest upravljanja rasvjetom

70 000 godina prije Krista napravljena je prva svjetiljka. Bila je to šuplja stijena s mahovinom natopljena životinjskim mastima. Godine 1792. po prvi put se počeo koristiti plin za proizvodnju svjetla. Pojavom električne žarulje dobivena je mogućnost upravljanja umjetnom rasvjetom. Iako primitivno, uključivanje i isključivanje je tehnički upravljanje rasvjetom i vrlo često upravljanje je bilo ručno. Kasnih 1960-tih automatsko upravljanje rasvjetom ušlo je u komercijalnu upotrebu. Prva energetska kriza dovela je do opreznosti oko korištenja energije za rasvjetu i potaknula razvoj tehnologije za upravljanje rasvjetom s ciljem smanjenja troškova i učinkovite upotrebe rasvjete i energije. Evolucija upravljanja rasvjetom dovela je do razvoja sustava za upravljanja rasvjetom te komunikacijskih protokola.

### 3. REGULACIJA UČINKOVITE RASVJETE

Sve do kraja 20. stoljeća su se koristili neobnovljivi izvori energije za proizvodnju električne energije te se nije vodila briga o ekologiji. Do tada glavni izvori energije bili su neobnovljivi izvori energije kao što su nafta i ugljen te nuklearna energija. Ljudi nisu vodili računa koliko se energije gubi na javnu i unutarnju rasvjetu sve dok nije opaženo da ponestaje zaliha nafte i ugljena te se počinje štedjeti dok se ne izumi učinkovitiji izvor energije, kao na primjer, fuzijski ili fisijski reaktor. Tada počinje intenzivno razvijanje obnovljivih izvora energije te se energija počinje racionalnije trošiti. Razvoj tehnologije, a i njena dostupnost u 21. stoljeću dovodi do masovne upotrebe pametnih telefona i interneta. To direktno utječe na rasvjetu, koja se do tog trenutka regulirala pomoću raznoraznih senzora ili tipkala i prekidača. Pametnim telefonom dobivena je mogućnost upravljanja rasvjetom i temperaturom kuće, stana ili zgrade. Za upravljanje nije nužno biti unutar objekta koji se upravlja, moguće je upravljati s udaljene lokacije sve dok postoji pristup internetskoj mreži. Jako veliki udio pametnih sustava za rasvjetu koriste LED žarulje kao izvore svjetlosti. LED rasvjeta ima 85% veću učinkovitost od klasične žarulje sa žarnom niti te se zbog toga koristi u pametnim instalacijama. Osim izrazito male potrošnje energije LED rasvjeta ima drastično duži vijek trajanja, oko 50 puta duži što znači i povoljnije održavanje te manju količinu otpada. Postoje dvije kategorije koje se koriste, prva je LED koje emitiraju samo bijelo svjetlo, odnosno toplo ili hladno, a druga je RGB sustavi koji imaju mogućnost stvoriti bilo koju boju. Daljnjim razvojem, te za potrebe komercijalizacije dolazi do razvoja i implementiranjem sustava i protokola za upravljanje rasvjetom.

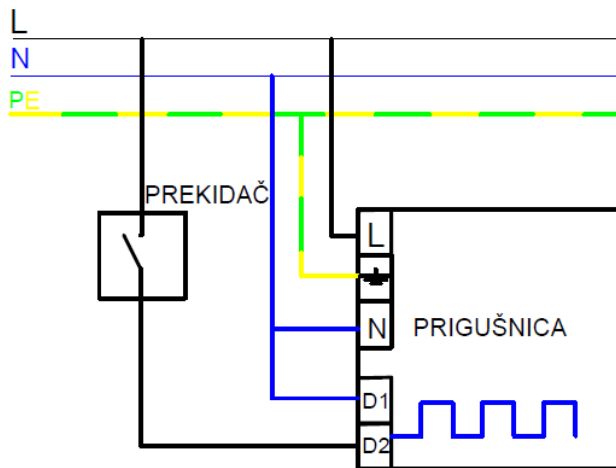
#### 3.1 Sustavi za upravljanje rasvjetom

Postoji puno različitih sustava, a svi sustavi su zamišljeni s idejom da svjetlo iskoriste što bolje i što učinkovitije. Sustavi omogućuju određivanje rasvijetljenosti koja je potrebna za obavljanje nekog rada ili za potrebe neke prostorije ili objekta. Sustavi su omogućili da se svjetlo ne rasipa i da se racionalno troši. Na nekim mjestima bi rasvjeta bila prejak, a na nekima preslaba te je nemogućnost regulacije značila da se energija neracionalno troši. Neki od poznatijih sustava su: LUXMATE (jednostavna promjena intenziteta jednog izvora svjetla ili jedne grupe izvora svjetala), switchDIM, CIRCLE KIT, LUXMATE DIMLITE, LITECOM.



### 3.1.1. switchDIM

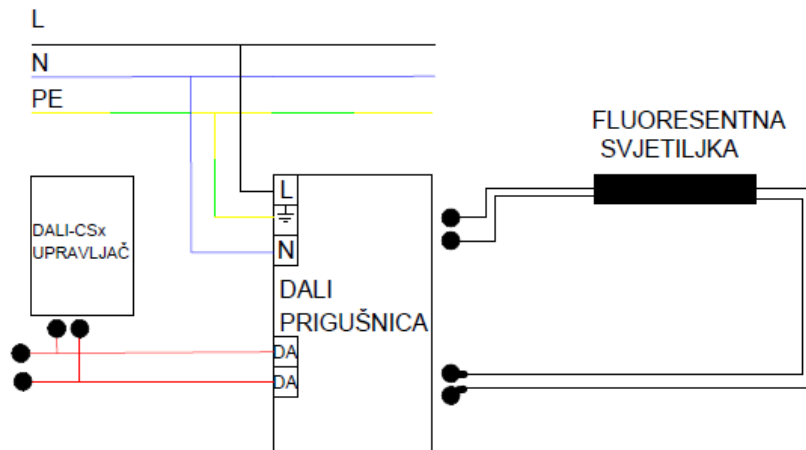
Najjednostavniji sustav za regulaciju rasvjete jedne svjetiljke ili manje grupe svjetiljaka. Za upravljanje je dovoljan prekidač koji se nalazi u skoro svim domovima te nije potrebno nikakvo prethodno adresiranje. Prekidač može imati dvije funkcije. Prva funkcija je paljenje i gašenje tako da se prekidač kratko vrijeme koristi. Druga funkcija, koja je za regulaciju intenziteta svjetlosti, se koristi dužim vremenskim pritiskom na prekidač. Asinkrona regulacija svjetla, čije uključivanje traje otprilike 0,2 s, ovisi o mjeracu vremena u kontrolnoj jedinici. Asinkronost se javlja jer ne postoji točna promjena u grupi svjetiljki, odnosno radi odstupanja komponenti. SwitchDIM je preporučeno koristiti za 2 i više svjetiljke, a ako je potrebna neka veća brojka onda se koristi upravljač DIMLITE. Bitno je naglasiti da SwitchDIM radi samo sa sklopkama koje imaju trenutne radnje.



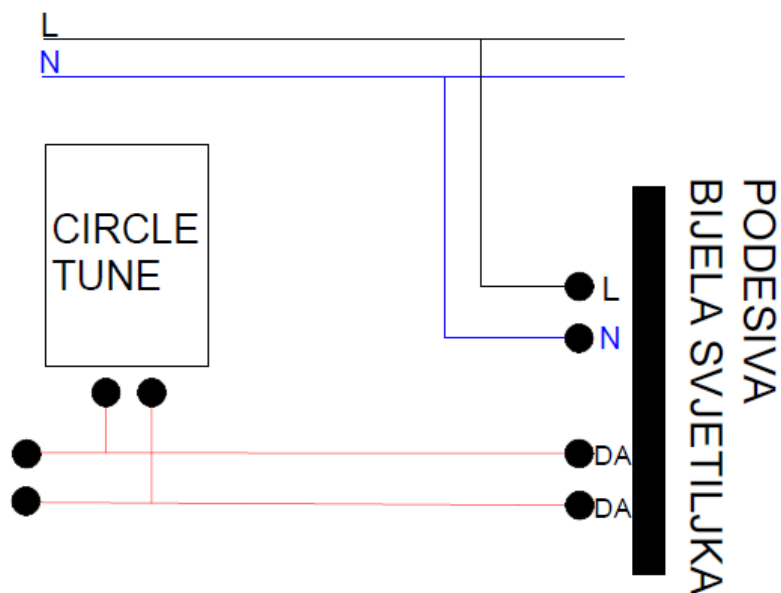
Slika 3.1. Shema switchDIM-a

### 3.1.2. CIRCLE KIT

Najjednostavniji sustav za primjenu scena u rasvjeti je CIRCLE KIT, dok je CIRCLE tune KIT najjednostavniji sustav za kontrolu temperature boje. CIRCLE CSx kontrolne točke omogućavaju rad ovog sustava te ako je potrebno više kontrolnih točaka one moraju biti spojene u paralelni spoj. Napajanjem sabirnicom je već uključeno u paket. Glavna značajka ovog sustava je da 3 različite scene mogu biti zasebno programirane. Također, moguće je mijenjanje intenziteta svjetla za 2 grupe svjetiljki. Napajanje sabirnicom omogućuje do 64 DALI svjetiljki s mogućnosti regulacije rasvjete. 3 DALI trošila mogu se upravljati pomoću jedne upravljačke točke CIRCLE.



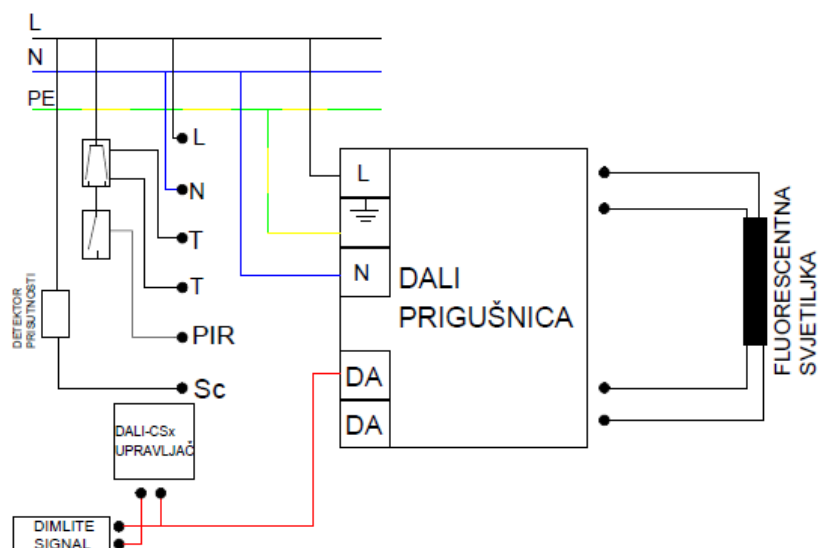
Slika 3.2. Shema CIRCLE KIT-a



Slika 3.3. Shema CIRCLE tune KIT-a

### 3.1.3. LUXMATE DIMLITE

Služi za regulaciju svjetlosti za pojedinačne sobe. Otkrivanje se automatski vrši DALI i DSI protokolima. Njihov mješoviti rad nije dopušten u LUXMATE DIMLITE te zbog automatske instalacije nije potrebno posebno adresiranje. Integrirani releji omogućavaju automatsko isključenje napajanja svjetlosnih aktuatora. Prekidači koji se koriste su standardni prekidači koji se spajaju na 230 V. Više prekidača se spaja u paralelni spoj. Postoje dva modela za ugradnju unutar prekidača za dvije ili četiri grupe svjetiljki, te mogu podržati do 3 scene rasvjete od kojih jedna ima dnevnu kontrolu koja ovisi i dostupnim uređajima. Postoji modulami raspon funkcija koji mogu biti posebno spojeni: kontrola bazirana na dnevnim svjetlu, senzor za prisutnost, infracrveni daljinski kontroler, CIRCLE kontrolna točka udobnosti do dvije grupe ili do tri scene koji omogućava scenske ili grupne module. Također postoje sustavi i za širu primjenu: LITECOM se koristi za manje zgrade, LITECOM Infinity služi za zgrade i komplekse zgrada, DMX lighting management se koristi za svjetlosne scenarije vanjske fasade.



Slika 3.4. Shema LUXMATE DIMLITE-a

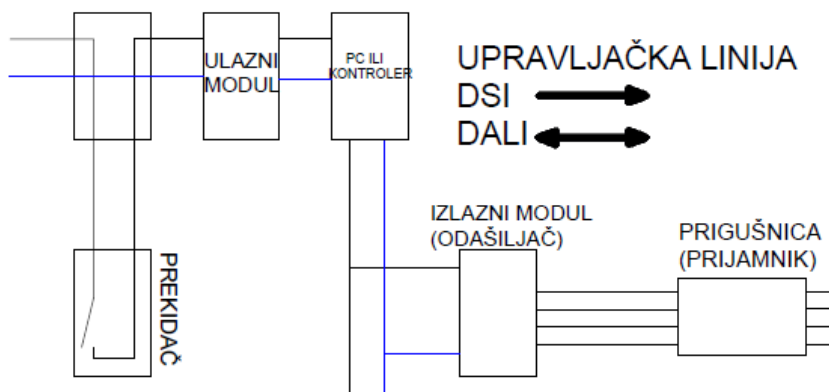
### 3.1.4. Centralizirani nadzorni i upravljački sustavi (CNUS)

Upravljanje rasvjetom je samo dio mogućnosti CNUS-a. Veliki broj različitih, međusobno odvojeni i prividno nekompatibilni elektronički sustavi u suvremenim objektima i industrijskim postrojenjima zahtijevaju uvođenje središnjeg sustava napajanja, odnosno centralnog nadzorno-upravljačkog sustava. Elementi koji se koriste u CNUS-u su raznolike kompleksnosti te u njih pripadaju senzori, upravljačka logika kao što su RTU (eng. Remote Terminal Unit), DDC (eng. Direct Digital Control), PLC (eng. Programmable Logic Controller), telekomunikacijski protokoli, transponderi, sklopovska i programska sučelja. Dugo se primjenjuju u industriji i gospodarstvu, a danas svaki veći, moderni objekt posjeduje centralizirani sustav za praćenje potrošnje električne energije. Zbog široke upotrebe krajnji korisnik ima vrlo jednostavan pristup te nisu potrebne upute niti znanje iz programiranja. Svi elementi koji omogućavaju rad su spojeni izravno u sustav. Prethodnim zadanim varijablama, sustav se prilagođava svim vanjskim i unutarnjim promjenama automatski te jako brzo reagira na promjenu. CNUS treba omogućiti štednju energije, smanjenje troškova, jednostavnost i fleksibilnost sučelja te kompatibilnost i lako održavanje. Pametna kuća je posljednji tehnološki pothvat CNUS-a za rezidencijalnu upotrebu. Kuća koristi tehnologiju koja omogućava

integraciju raznih uređaja, funkcija i komunalne usluge u jedinstveni sustav. Taj sustav omogućava kompletnom okruženju u kojem se boravi da postane centralno i daljinski upravljano. Takav sustav povećava sigurnost i vrijednost kuće i čini ju ugodnijom za život te omogućava ekonomično trošenje energije. Inteligentni upravljački sustavi u kućanstvima imaju mogućnost doprinijeti uštedama grijanja do 30%, a ušteda električne energije može biti do 5%.

### 3.2. Protokoli za upravljanje rasvjetom

Komunikacijski protokol omogućava prijenos podataka između dva ili više elementa. Najjednostavniji oblik protokola je definiran pravilima koji određuju strukturu, značenje i sinkronizaciju sustava komuniciranja. Sustav koji omogućuje prijenos podataka unutar nekoliko učesnika pomoću zajedničkog prijenosnog puta zove se sabirnica. Uz sabirnicu, svi komunikacijski protokoli još se sastoje od predajnika, upravljačkog voda i prijemnika. Najčešće korišteni protokoli su DSI, DALI, LUXMATE, KNX, DMX. Upravljački vod povezuje i omogućuje prijenos podataka od predajnika do prijemnika. Pomoću te veze prijemnik može imati dvije vrste komunikacije, jednosmjerna (DSI) i dvosmjerna (DALI).



Slika 3.5. Shema za upravljanje strujnog kruga

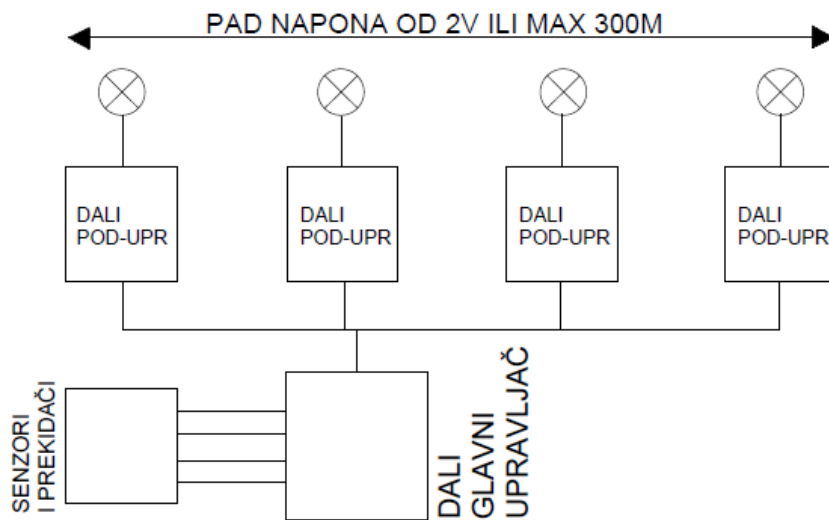
### 3.2.1. Digital Serial Interface (DSI)

DSI (eng. Digital Serial Interface) je protokol za digitalno adresiranje upravljanja rasvjetom. DSI je isključivo za komunikaciju u jednom smjeru i ne može se koristiti za upravljanje rasvjetom u zgradama. Proizvođač Zumtobel je izumio DSI sustav analognog adresiranja (1-10 V), te je DSI prethodio DALI-u. Bitno je naglasiti da povezivanje DSI i DALI nije kompatibilno i ne može se koristiti u jednoj upravljačkoj jedinici. Brzina prijenosa informacija je 1200 bit/s. Ovisno o prijemu, po upravljačkom krugu može se upravljati između 10 i 100 upravljačkih jedinica. Maksimalno 20 scena po upravljačkoj jedinici može biti programirano. Postoji dva načina rada. Prvi način je neusmjereni, te on samo prijavljuje neispravne svjetiljke u ovisnosti o tehničkom dizajnu prigušnice. Drugi način je dvožilna upravljačka linija bez polariteta koja je nezaštićena, nema otpornik koji označava kraj signala i nema razlike potencijala. DSI se koristi za temeljnu rasvjetu gdje je manji broj svjetlosnih točaka te gdje je statičko svjetlo.

### 3.2.2. Digital Addressable Lighting Interface (DALI)

Skraćenica DALI stoji za digitalno svjetlosno sučelje adresiranjem (eng. Digital Addressable Lighting Interface), protokol je nastao od DSI sustava i omogućuje komunikaciju u oba smjera. DALI je protokol za digitalno adresiranje uređaja za upravljanje rasvjetom. Standard IEC 60929 dopušta kombiniranje elemenata različitih proizvođača i to je ujedno standard na kojem se protokol temelji. Standard je osmišljen samo za upravljačke elemente (izlazne) a ne za ulazne (senzori). Stoga, svi ulazni uređaji s DALI povezivanjem su adresirani na poseban način. Standard IEC 62386 specificira zahtjeve koji su potrebni za učinkoviti rad upravljačke opreme pojedinih vrsta uređaja. Brzina prijenosa informacija je 1200 bit/s. Omogućava do 64 upravljačke jedinice po upravljačkom krugu, do 16 grupa po upravljačkoj opremi i može biti programirano do 16 scena po upravljačkoj jedinici. Maksimalna struja sustava jest 250 mA, svaka prigušnica uzima do maksimalno 2 mA strujnog opterećenja. Kao i DSI, ima dvožilnu upravljačku liniju te ima primjenu u temeljnoj rasvjeti gdje je manji broj svjetiljki i statičkog svjetla. Dvožilna rasvjeta nema polove niti razlike potencijala. Pad napona koji se nalazi između predajnika i prijemnika ne smije biti više od 2 V. Fluorescentne lampe, rasvjeta u nuždi sa zasebnim izvorom napajanja, niskonaponske halogene žarulje, LED moduli su neki od uređaja koji koriste DALI protokol. Razlika između protokola DSI i DALI jest što svaka DALI upravljačka jedinica može imati različitu razinu intenziteta, dok svi DSI protokoli

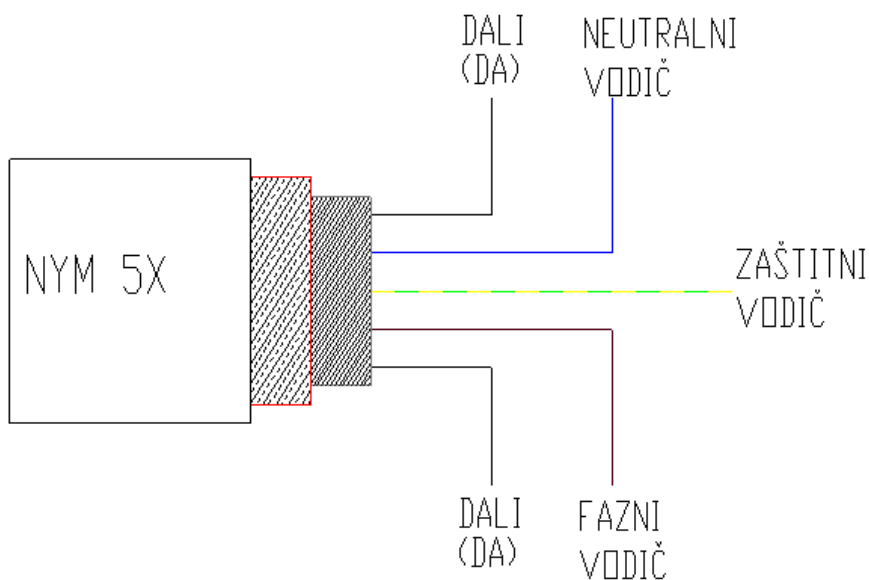
imaju istu razinu intenziteta. U DSI protokoli, jedinice su grupirane ožičenjem, dok se DALI grupa dodjeljuje putem softvera.



Slika 3.6. Shema DALI

### 3.2.3. DALI i DSI upravljački vod

Za upravljački vod je dopuštena bilo koja vrsta izolirane mreže za napajanje u kojoj pad napona nije veći od 2 V pri 250 mA. DALI uređaji su najčešće napajani posebnim izvorom napajanja. Izolacija digitalnog sučelja zadovoljava temeljnim izolacijskim zahtjevima. Potvrda je dana u suglasnosti sa standardom IEC 60928. SELV (eng. Safety Extra Low Voltage) nije osiguran. Vodič koji spaja digitalno sučelje s glavnim načinom napajanja (230 V) moguće je premjestiti ako je zadovoljeno da je izolacija barem 2 puta veća od osnovne izolacije. Za spajanje DSI i DALI sustava se najčešće koristi 5 x 1,5 mm<sup>2</sup> NYM vodič od kojeg se za spajanje upravljačkog voda koriste preostale dvije žice faze. Jedna žica faze je iskorištena s neutralnom žicom i uzemljenjem za spajanje uređaja.

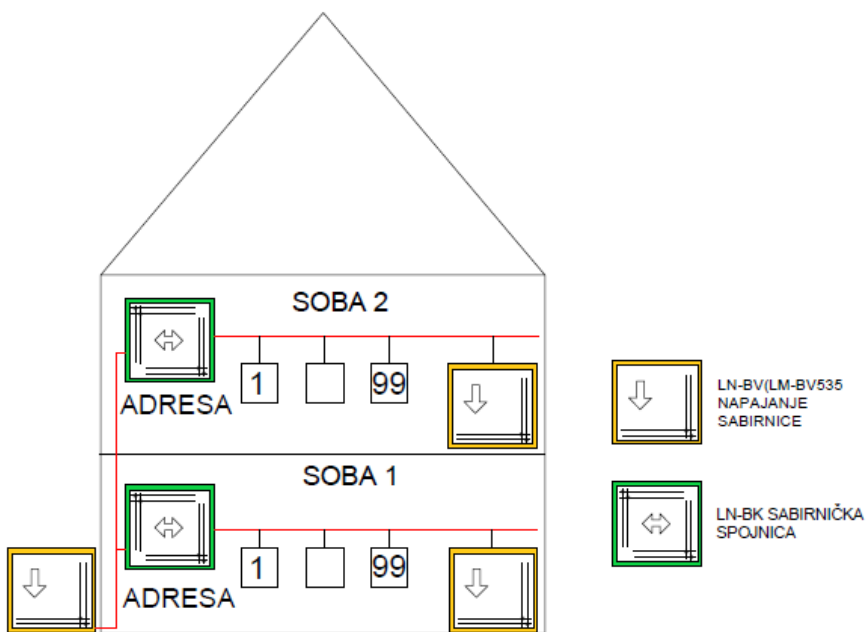


Slika 3.7. Shema petožilnog vodiča

#### 3.2.4. LUXMATE sabirnica

Sabirnica je napravljena od upletene dvožilne žice za niskonaponske instalacije, te ima mogućnost prijenosa informacija u oba smjera kao i DALI protokol. Upravljački vod je nezaštićen, nema polariteta, nema potencijala i nema otpornika za kraj signala. Tvrtka Zumtobel, koja je napravila LUXMATE sabirnicu, napravila ju je tako da se ne može spajati s uređajima drugih proizvođača. Otpor petlje jedne sabirnice ne smije biti veći od 11  $\Omega$ . Duljina voda za kabel 2 x 1,5 mm<sup>2</sup> je 1000 m. Sabirnička domena je najmanja logička jedinica, te podržava do najviše 99 soba, 99 adresa po jednoj sobi, 99 grupa po jednoj sobi i do 500 uređaja koji su spojeni na sabirnicu, dok je 100 uređaja moguće spojiti na napajanje sabirnice. Podržava do 20 scena po upravljačkoj jedinici a brzina prijenosa je 2400 bit/s. Raspon regulacije rasvjete je od 1 do 100%.

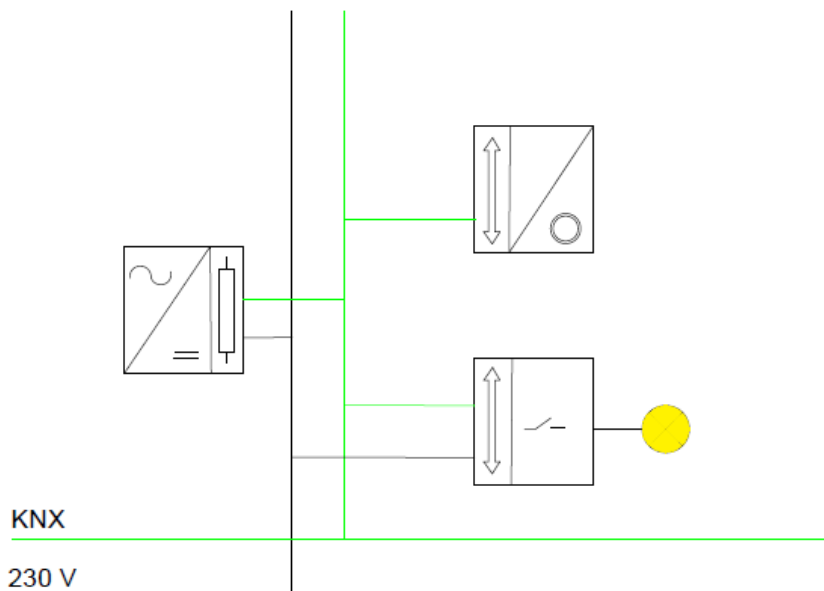




Slika 3.8. Shema LUXMATE sabirnice

### 3.2.5. KNX instalacija

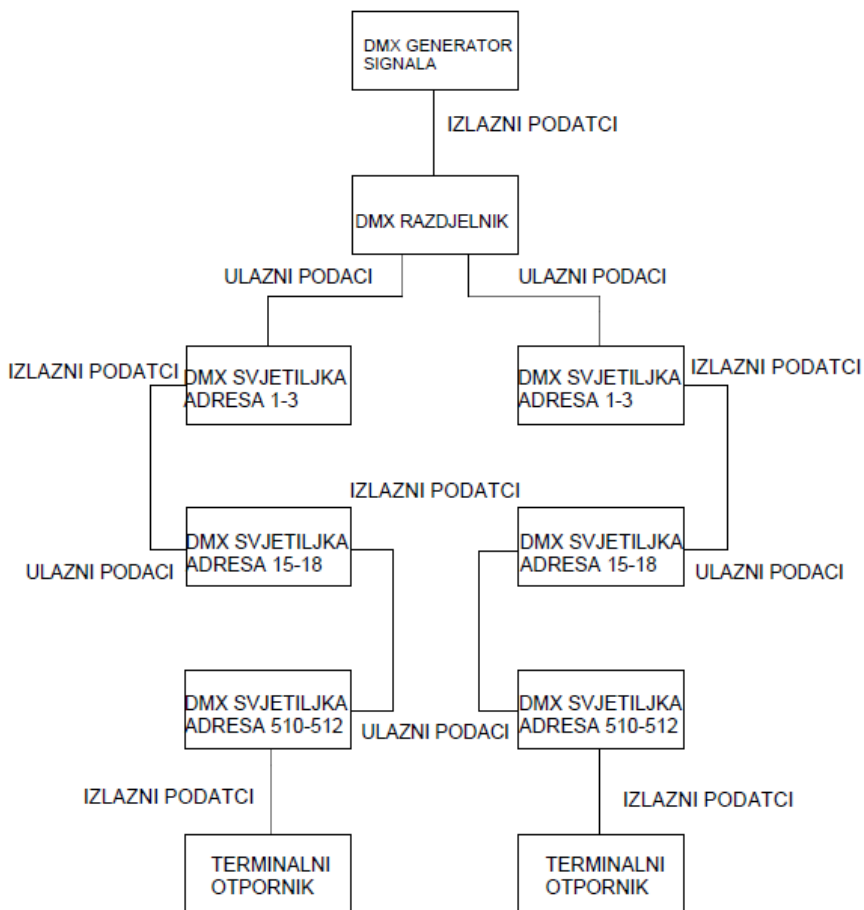
KNX je upravljački sustav koji je razvijen kako bi omogućio proizvodima različitih proizvođača da neometano rade zajedno. Sustav radi na standardiziranom sabirničkom kabelu sa zajedničkim jezikom, omogućujući da različiti proizvodi rade zajedno. KNX instalacija kontrolira sve aspekte kontrole kuće i zgrade kao što su: rasvjeta, grijanje, ventilacija i hlađenje, rolete/grilje, sigurnosni i komunikacijski sustavi za vrata, audio i video te mjerenje. KNX instalacija zahtijeva ugradnju posebnog vodiča koji je nezaštićen od obrnutog polariteta, koji ne radi bez adresiranja i ne radi test instalacije. Adresiranje se provodi izravno na svjetiljci pomoću ETS softvera. Sabirnica LUXMATE zahtijeva upotrebu standardnih vodiča sa zaštitom od obrnutog polariteta, koji mogu raditi odmah nakon instalacije i provoditi testove instalacije.



Slika 3.9. Shema KNX instalacije

### 3.2.6. DMX

Razvijen u Sjedinjenim Američkim Državama 1986. godine za scensku opremu. Prethodno se reflektorom upravljalo klizačem s posebnim postavkama za analognu razinu napona od 1 do 10 V. Nakon što klizač dođe u željeni položaj, ovaj napon se šalje paralelno na uređaj za promjenu intenziteta svjetla preko jedne kontrolne žice po tijelu. Ta analogna rasvjeta radi dobro za manji broj reflektora. No, kako su scene postajale veće povećao se i broj reflektora. DMX postaje previše složen i teže ga je održavati zbog velikog broja reflektora upravljanih analognim vezama napona 1 do 10 V. Samo su vrijednosti upravljanih klizača postale digitalne vrijednosti. Promjene intenziteta svjetla za sve razine povezane su zajedničkom upravljačkom žicom. DMX je jednosmjerni komunikacijski protokol, te je njegova brzina 250 000 bit/s, a brzina osvježavanja je 30 puta u sekundi. Svaki upravljački krug podržava do 512 adresa, mogu se spojiti do 32 svjetiljke, jedna za drugom, a za više je potrebno koristiti razdjelnik Sastoji se od dvožilnog upravljačkog voda koji je oklopljen i ima otpornik za kraj signala. Primjena je za rasvjetu vanjskih fasada koji imaju veliki broj svjetlosnih točaka i gdje je prisutna dinamička rasvjeta.



Slika 3.10. Shema DNX instalacije

## 4. PROJEKT JAVNE RASVJETE

Projekt je aktivnost usmjerena na stvaranje jedinstvenog proizvoda ili usluge. Projekti se pokreću kako bi se postigli specifični ciljevi u odnosu na raspoloživa sredstva. Nakon što je svrha projekta postignuta, projekt će se privesti kraju. Uvidi koji su iz njega izvučeni dokumentirani su za referencu. Kako projekt napreduje kroz unaprijed definirane faze, vrši se praćenje i evaluacija kako bi se osiguralo da su razlog postojanja projekta i ciljevi ispunjeni u skladu s tim. Svaki projekt je podijeljen u pet faza. Svaka faza projekta ima jednaku važnost i utjecaj na opći uspjeh projekta. Prva faza svakog projekta je faza inicijacije. U toj fazi projekta provodi se analiza povratnih informacija koje se prikupljaju od kupaca i provodi se razmišljanje o načinu razvijanja novog proizvoda ili o modificiranju postojećeg kako bi se zadovoljili novi zahtjevi. Za uspješan projekt rasvjete kupac mora detaljno i precizno opisati objekt za koji se radi plan rasvjete. Faza definiranja projekta je sljedeća faza te ona nastoji definirati rješenje za problem koji kupci postavljaju. Faza izvodljivosti izrađuje planiranje projekta i utvrđuje realne ciljeve te se definiraju točni troškovi i izračunavanje rasvjete. Kada se završe prve tri faze na redu je faza izvršenja projekta. U toj fazi se izvršavaju sve aktivnosti utvrđene u prethodnim fazama te ova faza koristi sve resurse. Posljednja faza projekta je faza zaključka u kojoj se finalni proizvod ili usluga predaje kupcu nakon testiranja proizvoda. Ukoliko je projekt rasvjete dobro izvede slijedi održavanje rasvjete.

### 4.1. JAVNA RASVJETA

Javna rasvjeta je važna usluga lokalnih i općinskih javnih agencija. Međutim, mnoge mreže javne rasvjete su zastarjele i neučinkovite. Za gradove sa zastarjelim sustavima, ulična rasvjeta može predstavljati od 30 do 50 % njihove ukupne potrošnje energije. Moderna javna rasvjeta ima puno pogodnosti, kao što su povećana sigurnost prometne ceste, poboljšana noćna vidljivost što uzrokuje pad kriminalnih aktivnosti i povećanje osjećaja sigurnosti među stanovnicima, smanjenje troškova električne energije zbog učinkovitih tehnologija za uštedu energije.

Uz rastuće cijene energije, a za općine u kojima se troškovi energije ne smanjuju na nacionalnoj razini, energetski učinkovita javna rasvjeta stvara uštede. Uštede od učinkovite rasvjete ovise o tehnologiji koja se zamjenjuje (zamjena starije tehnologije kao što je visokotlačna živa rezultira najvećim uštedama) i povezanom smanjenju utrošene energije, te učinkovitosti dobivenoj preventivnim održavanjem. Većina troškova mreže javne rasvjete

rezultat je rada, a ne samog ulaganja. Ukupni trošak tipične instalacije javne rasvjete u razdoblju od 25 godina podijeljen je otprilike na sljedeći način: 85 posto održavanja/operacije (uključujući napajanje) i 15 posto kapitalnih troškova. Tehnološke nadogradnje smanjuju potrošnju energije (a time i troškove), a te uštede mogu pokriti troškove instalacije i održavanja nove opreme. To ovisi o početnoj cijeni energije: na tržištima gdje je energija visoko subvencionirana, iste pogodnosti možda neće vrijediti.

Velik dio svjetske javne rasvjete star je generacijama, čak i u razvijenom svijetu. To znači da je potencijal za energetske poboljšanja značajan. U Europi, na primjer, oko 32 posto javne rasvjete ostaje na standardu iz 1930-ih. Starije tehnologije kao što su visokotlačne živine ili metal-halogene žarulje, ne odgovaraju mogućnostima LED-a i drugih naprednijih opcija. U starijoj tehnologiji žarulja sa žarnom niti, 90 posto potrošene energije odlazi u proizvodnju topline, a samo 10 posto odlazi na svjetlo. Za razliku od konvencionalne žarulje sa žarnom niti od 100 W, koja stvara vidljivo svjetlo od oko 17 lumena po vatu, kompaktne fluorescentne žarulje mogu generirati 60 do 75 lumena po vatu, a LED žarulje više od 100 lumena po vatu. LED također ima dugi vijek trajanja, tri do pet puta duži od konvencionalne rasvjetne tehnologije.

#### **4.2. UČINKOVITA JAVNA RASVJETA**

Javna rasvjeta ima zadatak osigurati noćni promet vozila i ljudi. Osvjetljavanje ambijentalnih područja provodi se tako da se ne ugrožava sigurnost prometa i da ne nastaje svjetlosno zagađenje. Oko 3% ukupne energije u Hrvatskoj se troši na javnu rasvjetu. Javna rasvjeta nalazi se u nadležnosti gradova i općina u sklopu komunalne infrastrukture svakog naseljenog mjesta.

2002. godine u sklopu Energa u Rijeci osnovana je radna jedinica Javna rasvjeta, koja preuzima brigu o upravljanju javnom gradskom rasvjetom. Uz redovito održavanje, zadaća Energa je i podizanje kvalitete osvjetljenja i povećanje energetske učinkovitosti cijelog sustava uz smanjenje svjetlosnog zagađenja. S ciljem povećanja energetske učinkovitosti i smanjenja svjetlosnog zagađenja realizirani su projekti zamjene stare rasvjete, koja je energetske neučinkovita, s LED rasvjetom i tehnologijom koja je energetske učinkovita i ekološki prihvatljiva.

Razna istraživanja su dokazala da se drugačijom regulacijom javne rasvjete može uštedjeti i do čak 50% energije. Troškovi održavanja se znatno smanjuju sustavom daljinskog

upravljanja i nadzora. Korištenje energetski učinkovitih svjetiljki je preporučeno zbog učinkovite rasvjete i uštede energije. Razvojem LED žarulja počinje novo poglavlje u razvoju svjetiljki. Svjetiljke sa žarnom niti imaju čak do 95% gubitaka zbog disipacije topline, te zbog želje za smanjivanjem gubitaka je LED rasvjeta novi standard. Moderne svjetiljke imaju snagu koja zadovoljava svjetlosne zahtjeve prostora za koje su postavljene. Optičke leće koje su postavljene izravno na LED izvore skoro u potpunosti poništavaju gubitke unutar svjetiljke te omogućavaju postizanje različitih svjetlosnih karakteristika. Zbog mogućnosti programiranja elektroničkog pokretača moguće je određivanje točne snage koja je potrebna svjetiljci da bi radila učinkovito i bez gubitaka. LED izvori i elektroničke komponente omogućuju kontrolu svjetiljki u stvarnom vremenu što uvelike doprinosi smanjenju potrošnje energije.

Razvojem tehnologije za upravljanje svjetiljkama doprinosi se razvoju svjetiljki. Smanjenje snage svjetiljki zbog uštede tijekom noći kada je promet smanjen, odnosno praćenje ritma života, bio je jedan od glavnih razloga za uvođenje upravljanja svjetiljkama.

Zakon o zaštiti svjetlosnog onečišćenja, uz uštede, uvodi i obvezu uvođenja kontrole potrošnje svjetlosti. Gradovi i općine moraju imati plan rasvjete kojim se određuje kada će se vanjska rasvjeta noću smanjiti na najmanje 50% ili u potpunosti isključiti. Taj plan postoji zbog pogubnog djelovanja svjetlosnog onečišćenja na floru i faunu. Svjetlosno onečišćenje također loše utječe na čovjeka što može dovesti do kroničnih zdravstvenih problema.

Kontrolna linija je omogućavala smanjivanje snage lampe, te je to bio prvi i način upravljanja svjetiljkama. Sljedeći korak upravljanjem energijom, odnosno svjetlosnim tokom, je bio instalacija komponente koja u sebi ima sat koji je najčešće programiran za rad u štednom načinu nekoliko sati prije i poslije ponoći. Pojavom LED svjetiljki revolucionira se mogućnost regulacije. Poluvodički izvori i u potpunosti elektroničke komponente omogućuju regulaciju svjetlosnog toka u rasponu između 0% i 100%. Također, omogućuje se korištenje bežičnog prijenosa upravljačkih signala. Razvoju Smart City sustava doprinosi mogućnost povezivanje svjetiljke na internet i implementacija raznih senzora unutar svjetiljke. Sam sustav omogućuje kontrolu emisije svjetlosti bez disipacije svjetlosti u okoliš i doprinosu velike uštede za korisnike ( između 50% i 80%). Jedinice za upravljanje i nadzor rasvjetnih ploča ( energetski ormarići, dovodni stupovi) su rješenje za grupiranje svjetiljaka u manji broj zbog učinkovitijeg rukovanja u smislu uključivanja i isključivanja, održavanja i nestanka struje. Jedinice za upravljanje i nadzor dovode do restrukturiranje javne rasvjete. Svaki svjetlosni segment je dobio opciju ručnog uključivanja. Kasnije se ugrađuju regulatori koji mijenjaju ljudske intervencije i funkcioniraju kao automatika za regulaciju svjetla. Ulična rasvjeta tada postaje učinkovitija, manje je trošila energiju i manje zagađivala. Kontrolni sustavi su evoluirali i

postali 'pametni' dopuštajući prikupljanje podataka i upravljanje svjetiljki. Dopuštanje upravljanja na razini segmenta i na razini svjetiljke putem upravljačkog ormarića je to omogućilo.

#### **4.2.1. Upravljački načini javne rasvjete**

Pametni sustav ulične rasvjete kontroliran na razini segmenta sastoji se od skupine do 200 svjetiljki ulične rasvjete koje komuniciraju s ormarom za napajanje koji omogućuje automatsku kontrolu uključivanja/isključivanja. Napojni stup prima podatke od svjetiljki, upravlja i prenosi relevantne podatke na siguran poslužitelj, koji ih pohranjuje i prikazuje na nadzornoj ploči.

Individualnim upravljanjem svjetiljke upravlja se preko upravljača rasvjete koji imaju funkcionalnost i inteligenciju na razini svjetiljke, te omogućuju kontrolu uključivanja/isključivanja/zatamnjenja ili prilagodljivo osvjetljenje. Regulatori rasvjete također mogu pružiti povratne informacije o električnim parametrima za svaku svjetiljku, izvješćivanje o kvarovima u stvarnom vremenu i opcijske senzore za mjerenje svjetlosti, kretanja, temperature, vlažnosti, buke itd. Osim toga, upravljanje razinom rasvijetljenosti svjetiljke održava rasvjetnu mrežu uključenom tijekom dana, koji omogućuje instalaciju drugih aplikacija pametnog grada: senzora, upravljača, CCTV kamera ili komunikacijskih uređaja.

#### **4.2.2. Standardi upravljanja svjetiljkama, senzori i prilagodljivo osvjetljenje**

Glavni standardi upravljanja lampama su 0-10, DALI1, DALI2 (eng. Digital Addressable Lighting Interface). Važno je osigurati da su pametni upravljači rasvjete kompatibilni sa sustavom upravljanja svjetiljkama. Nadalje, neki upravljači rasvjete omogućuju daljnje povezivanje. Sustavu se mogu dodati senzori za posebne funkcije, bilo za primjenu posebnih karakteristika upravljanja rasvjetom ili za montažu dodatnih, nepovezanih senzora. Prilagodljiva rasvjeta je takav primjer. Prilagodljivo osvjetljenje zahtijeva mogućnost pojačavanja razine svjetla u stvarnom vremenu kada se otkrije prisutnost (pješaci ili

automobili). To zahtijeva (osim tehničke sposobnosti upravljača) dodavanje senzora pokreta na rasvjetni stup, obično spojenog izravno na regulator rasvjete.

### **4.3. PROJEKT UČINKOVITE RASVJETE GARAŽE**

Rasvjeta u garažama obično koristi izvore svjetlosti s izbojem u plinu (HID), kao što su visokotlačne natrijeve (HPS) i metalhalogene (MH) žarulje. Ovi izvori ponekad daju lošu kvalitetu rasvjete, a koriste znatno više energije nego učinkovitije alternative. Ugradnja LED izvora svjetlosti s mogućnošću prigušivanja opremljenih kontrolama rasvjete dramatično poboljšava energetska učinkovitost smanjenjem snage rasvjete tijekom upražnjena razdoblja. Uključivanje mrežnih kontrola dodatno maksimizira sustav štednje. Ovaj sloj kontrole također omogućuje upraviteljima objekata dinamično ugađanje i prilagodbe rasporeda u skladu s potrebama objekta i obližnjih stanovnika. Većina proizvođača rasvjete prostora nudi integrirani senzor zauzetosti i NEMA utičnica s twist-lock kao standardna opcija. Twist-lock utičnica je utičnica u koju je potrebno uvrnuti utikač kako bi se spojila i ostala na mjestu. Za razliku od običnih zidnih utičnica koje zahtijevaju da se utikač gurne u otvore utičnice kako bi se uspostavila veza, twist-lock utičnice koriste metodu uvijanja s utikačem za uspostavljanje veze. Nažalost, standardno twist-lock utičnice nemaju kompatibilne kontakte za prigušivanje od 0 – 10 V, koji su neophodna značajka za prilagodljivo osvjetljenje.

#### **4.3.1. Rješenje**

Upravljački modul Lumewave TOP900 instaliran na svakom rasvjetnom tijelu bežično se povezuje s ostalim rasvjetnim tijelima u mreži i s mrežom pristupnika. Gateway služi kao središnja komunikacijska točka za Lumewave sustav, a korisnicima omogućuje pristup mreži za podešavanje sustava rasvjete. Dostupni su specijalizirani senzori zauzetosti i modificirane posude s twist-lock. Instaliran je malo drugačiji senzor zauzetosti, dizajniran za napajanje modula Lumewave TOP900, kao i modificirana twist-lock utičnica, kompatibilna s Lumewave upravljačem. Modificirana utičnica s twist-lock-om omogućuje usmjeravanje dodatnih vodova od 0 – 10 V i niskonaponske struje zatamnjava i napajanje senzora zauzetosti. Nakon



postavljanja, sustav omogućuje kontrolu uključivanja/isključivanja prema astronomskom vremenu, prekidač ili integrirani senzor dnevnog svjetla, raspored zatamnjenja.

Bežični upravljački sustav također omogućuje administratorima stvaranje skupine rasvjetnih tijela, raspored događaja i kontrolnih profila, praćenje potrošnje energije i primanje automatskih upozorenja o održavanju koja ukazuju na kvarove. Projektni tim posebno je pazio na okruženje i stambeno stanovanje prilikom navođenja proizvoda za instalaciju rasvjete. Cree's The Edge LED svjetiljke s kontrolom pozadinskog osvjetljenja odabrane su kako bi se minimizirala svjetlost koja utječe na okruženje. Kada je uparena sa senzorima pokreta i mrežnim kontrolama, ova parkirna i prostorna oprema također dopuštaju zatamnjenje s prilagodljivom funkcionalnošću. Kako večer odmiče i sve je manje korisnika primljeno u garažu, postavka sustava se mijenja od visokog načina rada od 100 % i niskog načina rada od 20 % do visokog načina rada od 70 % kada se otkrije korisnik i isključeno (0 %) tijekom slobodnih razdoblja. Time se maksimizira energetska učinkovitost sustava i minimalizira svjetlosni prijestup za susjedne stambene zgrade, bez ugrožavanja sigurnosti. Umjesto statičkih visokotlačnih natrijevih (HPS) svjetla, odabrana su LED svjetla za područje s prigušivanjem. Senzori zauzetosti omogućuju LED sustavu da prilagodi razine svjetla, od slabog osvjetljenja izlaza do jačeg osvjetljenja izlaza, ovisno o tome da li su mjesta za parkiranje prazna ili zauzeta.

LED svjetiljke troše otprilike 46 W pri 100% snage, 32 W pri 70% i 9 W pri 20% pune snage snaga rasvjete. Tijekom osmotjednog razdoblja praćenja, popunjenost je u prosjeku iznosila 32%. Na temelju ovih informacija, očekuje se da će gornja paluba garaže potrošiti oko 390 kWh godišnje. To je 2922 kWh, ili 88 %, manje od onoga što bi imao statički HPS sustav od 100 W. U prosjeku, rasvjetna tijela rade 12 sati svake noći (4309 sati godišnje), ali zato što je gornja paluba garaže vrlo malo korisna nakon mraka, očekuje se da će svjetla na toj razini raditi na niskoj razini razine većinu ovog vremena i trebala bi imati vrlo dugu životni vijek.

Usporedba tehnologije	HPS sustav bez mogućnosti upravljana	Cree's The Edge LED svjetiljke s kontrolom pozadinskog osvjetljenja	Ušteda
Snaga	128W	46W (100%) 32W (70%) 9W (20%)	
Godišnja potrošnja energije	552kWh	65kWh	487kWh
Godišnji trošak energije	\$80	\$9	\$71
Godišnji trošak održavanja	\$44	\$0	\$44
Ukupni godišnji trošak	\$124	\$9	\$115
Troškovi energije kroz životni vijek sustava (15 godina)	\$1200	\$135	\$1065
Troškovi održavanja kroz životni vijek sustava (15 godina)	\$660	\$0	\$660
Ukupni troškovi upravljana u 15 godina	\$1860	\$135	\$1725
Ukupni troškovi kroz 15 godina	\$11160	\$810	\$10350

**Tablica 4.1. Troškovi i uštede**

## 5. ZAKLJUČAK

Kroz povijest čovječanstva rasvjeta je imala značajnu ulogu. Rasvjeta je postala jedna od najosnovnijih stvari za život i zamisliti moderni život bez umjetne rasvjete je nemoguće. Omogućila je bolju rasvijetljenost radnog prostora te uvođenje noćnog rada. Početkom 21. stoljeća počinje se koristiti i razvijati učinkoviti načini korištenja električne energije zbog zagađenja planete i zbog financijske uštede. Učinkovita električna energija mijenja standard rasvjetnih tijela i ukida proizvodnju žarulja sa žarnom niti jer su neučinkovite. Zamjenom postojeće, neučinkovite, tehnološki zastarjele rasvjete modernom, učinkovitom rasvjetom koja troši znatno manje energije, kućanstvo može značajno uštedjeti, tvrtke mogu smanjiti trošak poslovanja, poboljšati konkurentnost i ulagati u ekološki prihvatljive projekte. U usporedbi sa žaruljama sa žarnom niti, LED rasvjeta troši zanemarivo malo energije, zbog čega su LED žarulje odabrane kao najučinkovitija tehnologija. Zamjena zastarjele rasvjete modernom, učinkovitom rasvjetom omogućuje bolje korištenje električne energije. LED rasvjeta i učinkovita oprema i tehnologija mogu pomoći u uštedi mnogo energije, a time i novca.

## 6. LITERATURA

- [1] Brian Clark Howard, Seth Leitman, William Brinsky, Green Lighting
- [2] <https://www.zumtobel.com/PDB/teaser/EN/lichthandbuch.pdf>
- [3] <https://www.mdpi.com/2071-1050/7/10/14230/htm>
- [4] [https://www.tridonic.com/com/en/download/luxCONTROL\\_EN.pdf](https://www.tridonic.com/com/en/download/luxCONTROL_EN.pdf)
- [5] [https://cdn.ymaws.com/www.thelia.org.uk/resource/resmgr/technical/guides/lia\\_lighting\\_control\\_guide\\_.pdf](https://cdn.ymaws.com/www.thelia.org.uk/resource/resmgr/technical/guides/lia_lighting_control_guide_.pdf)
- [6] [https://wedocs.unep.org/bitstream/handle/20.500.11822/20406/Energy\\_efficient\\_lighting.pdf](https://wedocs.unep.org/bitstream/handle/20.500.11822/20406/Energy_efficient_lighting.pdf)
- [7] <https://hr.eferrit.com/povijest-rasvjete-i-svjetiljki/>
- [8] <https://phys.org/news/2016-11-universe.html>
- [9] <https://pppknowledgelab.org/sectors/public-lighting>

## **SAŽETAK**

U ovom završnom radu opisani su neki od najzastupljenijih suvremenih sustava i protokola za upravljanje rasvjetom. Sustavi i protokoli za upravljanje rasvjetom jedni su od važnijih faktora u svakodnevnom životu. Svaki moderni projekt sadrži neki od ovih sustava i protokola za upravljanje rasvjetom zbog potrebe za učinkovitim potrošnjom električne energije i zbog ekonomičnosti projekta. Završni rad sadrži prikaz povijesti rasvjete, različite mogućnosti regulacije rasvjete te projekt javne rasvjete.

**Ključne riječi:** energija, protokoli, rasvjeta, sustavi, suvremeno, svjetlo, troškovi, učinkovitost

## **ABSTRACT**

In this undergraduate thesis, some of the most common modern systems and protocols for lighting management are described. Systems and protocols for lighting management are one of the most important factors in everyday life. Every modern project contains some of these lighting management systems and protocols due to the need for efficient electricity consumption and economics. This undergraduate thesis contains a presentation of the history of lighting, different possibilities of lighting regulation and a public lighting project.

**Keywords:** costs, contemporary, efficiency, energy, light, lighting, protocols, systems,