

# Cijevno pojačalo za slušalice visoke impedancije

---

**Alilović, Ante**

**Undergraduate thesis / Završni rad**

**2022**

*Degree Grantor / Ustanova koja je dodijelila akademski / stručni stupanj:* **Josip Juraj Strossmayer University of Osijek, Faculty of Electrical Engineering, Computer Science and Information Technology Osijek / Sveučilište Josipa Jurja Strossmayera u Osijeku, Fakultet elektrotehnike, računarstva i informacijskih tehnologija Osijek**

*Permanent link / Trajna poveznica:* <https://um.nsk.hr/um:nbn:hr:200:508279>

*Rights / Prava:* [In copyright](#) / [Zaštićeno autorskim pravom](#).

*Download date / Datum preuzimanja:* **2025-03-05**

*Repository / Repozitorij:*

[Faculty of Electrical Engineering, Computer Science and Information Technology Osijek](#)



**SVEUČILIŠTE JOSIPA JURJA STROSSMAYERA U OSIJEKU  
FAKULTET ELEKTROTEHNIKE, RAČUNARSTVA I  
INFORMACIJSKIH TEHNOLOGIJA OSIJEK**

**Sveučilišni studij**

**CIJEVNO POJAČALO ZA SLUŠALICE VISOKE  
IMPEDANCIJE**

**Završni rad**

**Ante Alilović**

**Osijek, 2022.**

# SADRŽAJ

<b>1. UVOD</b> .....	<b>1</b>
<b>1.1. Zadatak završnog rada</b> .....	<b>1</b>
<b>2. AUDIO POJAČALA</b> .....	<b>2</b>
<b>2.1. Općenito o pojačalima</b> .....	<b>2</b>
<b>2.2. Klasifikacija pojačala</b> .....	<b>3</b>
2.2.1. Klasa A .....	4
2.2.2. Klasa B .....	4
2.2.3. Klasa AB .....	6
2.2.4. Klasa C .....	7
2.2.5. Klasa D .....	8
<b>2.3. Cijevna tehnologija</b> .....	<b>9</b>
2.3.1. Elektroni i elektronska emisija .....	9
2.3.2. Termionska (termoelektronska) emisija .....	11
<b>2.4. Usporedba tranzistorskih i cijevnih pojačala</b> .....	<b>12</b>
<b>3. KOMPONENTE ECC82 CIJEVNOG AUDIO POJAČALA ZA SLUŠALICE VISOKIH IMPEDANCIJA</b> .....	<b>14</b>
<b>3.1. Shema i komponente</b> .....	<b>14</b>
<b>3.2. ECC82 (12AU7) dvostruka trioda</b> .....	<b>15</b>
<b>4. IZRADA POJAČALA</b> .....	<b>17</b>
<b>5. LABORATORIJSKA MJERENJA</b> .....	<b>21</b>
<b>6. ZAKLJUČAK</b> .....	<b>26</b>
<b>LITERATURA</b> .....	<b>27</b>
<b>SAŽETAK</b> .....	<b>28</b>
<b>ABSTRACT</b> .....	<b>29</b>

## **1. UVOD**

Pojačala za slušalice su uređaji koji služe za pojačavanje signala koji ulazi u njih s ciljem kvalitetne reprodukcije zvuka na slušalicama visokih impedancija, koje su čest izbor slušalica među profesionalnim glazbenicima, producentima, ali i ljudi koji žele što kvalitetniji način slušanja glazbe. Impedancije slušalica se uglavnom kreću između  $8 \Omega$  do  $600 \Omega$ , a najčešće korišten standard je  $32 \Omega$  koji se smatra niskom impedancijom. Slušalice s impedancijom preko  $50 \Omega$  možemo smatrati slušalicama viših impedancija i uz njih bi trebali (ali ne moramo uvijek) koristiti pojačalo za najbolju reprodukciju. Nerijetko se u izvedbi pojačala koriste vakuumske cijevi. Triode se često koriste u profesionalnoj audio opremi kao što su mikrofonska pred-pojačala i gitarska pojačala. U ovom je radu izvedeno jedno takvo pojačalo.

### **1.1. Zadatak završnog rada**

Zadatak završnog rada je izraditi cijevno pojačalo za slušalice visoke impedancije. Potrebno je provesti evaluaciju izrađenog pojačala kroz laboratorijska mjerenja. Mjerenja trebaju obuhvatiti potrošnju, frekvencijsku karakteristiku i izobličenja signala.

## 2. AUDIO POJAČALA

### 2.1. Općenito o pojačalima

Pojačala su uređaji koji služe za pojačavanje amplitude ulaznog signala bez promjene ostalih parametara kao što su frekvencija i valni oblik signala. Prema tome, audio pojačala se koriste kako bi se pojačala snaga zvučnog signala. S obzirom da se ljudski sluh kreće od oko 20 Hz do 20 kHz, cilj je postići što manja izobličenja u tom području i što „ravniji“ frekvencijski odziv prilikom pojačanja. U našem slučaju, pojačavat će se signal koji izlazi iz uređaja kao što su mobilni telefon ili računalo kako bi se zvuk mogao dovoljno glasno reproducirati na slušalicama većih impedancija. Pojačala se mogu izvesti na razne načine: koristeći bipolarne spojne tranzistore, FET tranzistore, operacijska pojačala ili vakuumske cijevi.

Pojačanje se matematički može opisati kao omjer razine napona izlaznog signala ( $V_{out}$ ) i razine napona ulaznog signala ( $V_{in}$ ). Isto vrijedi i za razine struje i snage izlaznog i ulaznog signala.

$$A_v = \frac{V_{out}}{V_{in}} \quad (1)$$

$$A_i = \frac{I_{out}}{I_{in}} \quad (2)$$

$$A_p = A_v \times A_i \quad (3)$$

Za primjer možemo uzeti napon ulaznog signala  $V_{in} = 0.2 V$  i napon izlaznog signala  $V_{out} = 4V$ . Pojačanje će u ovom slučaju biti:  $A_v = \frac{V_{out}}{V_{in}} = \frac{4 V}{0.2 V} = 20$ .

Bel predstavlja bezdimenzionalnu, broječanu mjernu jedinicu razine određene fizikalne veličine koje je jednaka dekadskom logaritmu omjera odabranih vrijednosti (kod pojačanja su to izlazne i ulazne razine snage). U praksi se češće koristi jedinica decibel, koja predstavlja desetinu bel-a, jer kod bel-a imamo veliki raspon brojčanih vrijednosti. Decibel je također često korišten pri analizi zvuka zbog činjenice da je razlika od jednog decibela najmanja razlika između dva zvučna signala koje čovjek može primijetiti.

Pojačanje izraženo u decibelima računamo na sljedeći način:

$$A[dB] = 10\log\left(\frac{P_{out}}{P_{in}}\right) = 10\log\left(\frac{\frac{V_{out}^2}{R}}{\frac{V_{in}^2}{R}}\right) = 10\log\left(\frac{V_{out}^2}{V_{in}^2}\right) = 20\log\left(\frac{V_{out}}{V_{in}}\right) \quad (4)$$

$$A_v = 20\log\left(\frac{V_{out}}{V_{in}}\right) = 20\log\left(\frac{4V}{0.2V}\right) = 26.02 \text{ dB} \quad (5)$$

## 2.2. Klasifikacija pojačala

Pod klasifikaciju pojačala smatramo podjelu pojačala s obzirom na provođenje izlaznog sinusnog signala u odnosu na ulazni signal unutar jedne periode. Za različita pojačala imamo različite klase koje variraju od potpuno linearnih pojačala s vrlo malom učinkovitosti do nelinearnih pojačala s visokom učinkovitosti. Željenu klasu ćemo izabrati s obzirom na karakteristike pojačala koje su nam bitne (linearnost, učinkovitost, izobličenja i slično). Klasu pojačala određuje radna točka tranzistora ili cijevi koja pojačava ulazni signal.

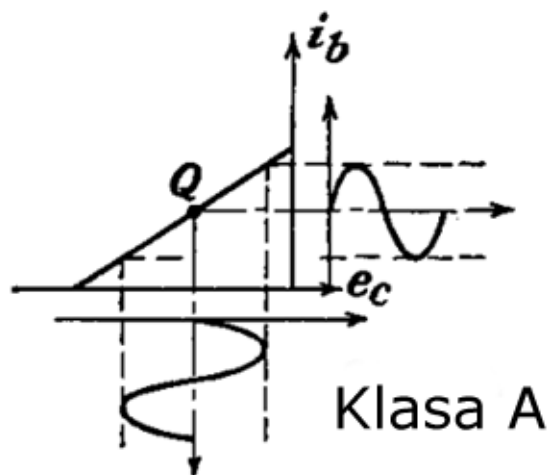
Tablica 2.1. Različite klase pojačala

Klasa A	Provodi 100% perioda signala
Klasa AB	Provodi manje od 100% i više od 50% perioda signala
Klasa B	Provodi približno 50% perioda signala
Klasa C	Provodi manje od 50% perioda signala
Klasa D	Ili provodi ili ne; period provođenja nije naveden

Kroz povijest, najvažnije klase pojačala bile su A i AB zbog toga što su jedini aktivni elementi unutar pojačala bile vakuumske cijevi, a klasa B je imala prevelika izobličenja signala. Svoj puni potencijal klasa B doživljava pojavom tranzistorskih (solid-state) pojačala. Isto tako, pojačala klase D se prvi put pojavljuju pojavom tranzistora, dok su pojačala klase C korištena isključivo u radio tehnologijama i neće se puno spominjati u ovom radu jer se ne koriste u reprodukciji glazbe. Osim navedenih, postoji još niz različitih pojačala koja se rjeđe koriste, ali korisno ih je spomenuti. To su: Klasa E, F, G, H, S, XD. Većina njih koristi digitalne komponente i pulsno-širinsku modulaciju (PWM).

### 2.2.1. Klasa A

Kod A klase pojačala, radna točka je namještena na sredini radnog pravca tranzistora ili vakuumske cijevi. Takva konfiguracija osigurava linearnost i tranzistor je u svakom trenutku unutar aktivnog područja rada bez ulaska u područje zasićenja ili zapiranja. Upravo to svojstvo omogućuje pojačalu klase A provođenje unutar svih 360° ulaznog signala. Pojačala A klase se smatraju najboljim načinom pojačanja kada su u pitanju linearnost, visoka razina pojačanja i niske razine izobličenja signala, no ne i po pitanju učinkovitosti. Svojstvo linearnosti je ostvarivo zbog činjenice što tranzistor ili vakuumska cijev uvijek provodi (struja se troši na održavanje radne točke na zahtijevanoj razini), pa čak i kada nema signala za pojačati, a to zapravo predstavlja kontinuirani gubitak gdje se snaga pretvara u toplinu. Učinkovitost ovakvih pojačala se procjenjuje između 15% do 30%, a u nekim slučajevima može pasti i u jednoznamenaste brojke, pa čak i na 1%. Uzevši sve navedeno o ovoj klasi pojačala, u audio svijetu, klasa A se i dalje smatra najboljim i najvjernijim načinom reprodukcije glazbe. Valja napomenuti da ovakav tip pojačala ne radi u tzv. „push-pull“ konfiguraciji (iako se može izvesti), te je za izvedbu dovoljan samo jedan tranzistor ili jedna cijev.



Slika 2.1: Pozicija radne točke pojačala A klase i prikaz oblika ulaznog i izlaznog signala [4]

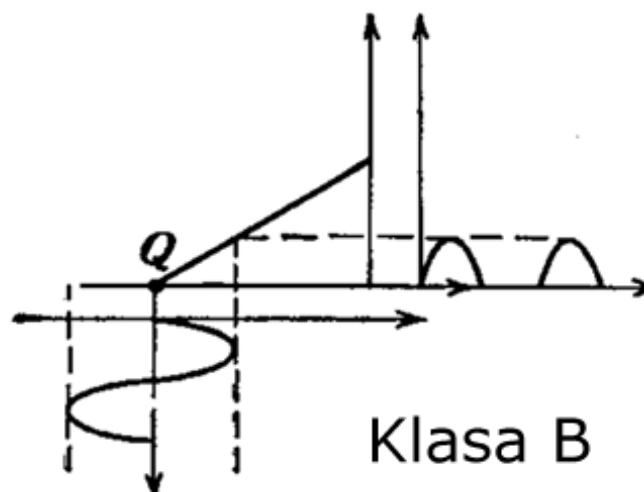
### 2.2.2. Klasa B

Pojačala klase B možemo shvatiti kao odgovor na slabu učinkovitost i probleme kod zagrijavanja pojačala klase A. Ključna razlika ovakvih pojačala i pojačala klase A je činjenica da klasa B nužno ima dva tranzistora/vakuumske cijevi koje funkcioniraju u „push-pull“ načinu rada. „Push-pull“ način rada koristi dva tranzistora za pojačanje signala,

odnosno jedan tranzistor pojačava jednu polovicu ulaznog signala. S obzirom da se radi o pozitivnoj i negativnoj polovici sinusnog signala, kod implementacije B klase pojačala koriste se komplementarni tranzistori (npr. NPN i PNP) gdje svaki pojačava jednu polovicu perioda.

Kod B klase pojačala, struja radne točke je približna nuli, odnosno, nalazi se na samoj granici zapiranja tranzistora. Ovakva konfiguracija pojačala daje izvrsnu učinkovitost jer pojačalo ne troši snagu ako nema signala koji treba pojačati. Drugim riječima: nema velikih troškova u toplini kao kod pojačala klase A. Teorijska maksimalna učinkovitost pojačala B klase iznosi 78.5%.

Konfiguracija koja ovakvim pojačalima daje veliku učinkovitost također uzrokuje i znatna izobličenja izlaznog signala. Upravo ta izobličenja su najveća mana ovakvih pojačala, a naziva se još i „*crossover distortion*“ ili „*zero-crossing distortion*“. Za primjer uzmimo silicijske bipolarne spojne tranzistore, koji zahtijevaju napon između baze i emitera u iznosu oko 0.7 V kako bi vodili. Pojačalo klase B koje bi koristilo takva dva, ali komplementarna tranzistora, bi vodilo sve napone iznad 0.7 V i -0.7 V. Problem se javlja na mjestima gdje signal pada ispod 0.7 V i iznad -0.7 V jer u cijelom tom području od 1.4 V niti jedan tranzistor neće voditi i ovakvo pojačalo neće davati dobru reprodukciju ulaznog signala. Zbog ovog razloga, javlja se „nova“ klasa pojačala koja kombinira kvalitetu klase A i učinkovitost klase B – klasa AB.



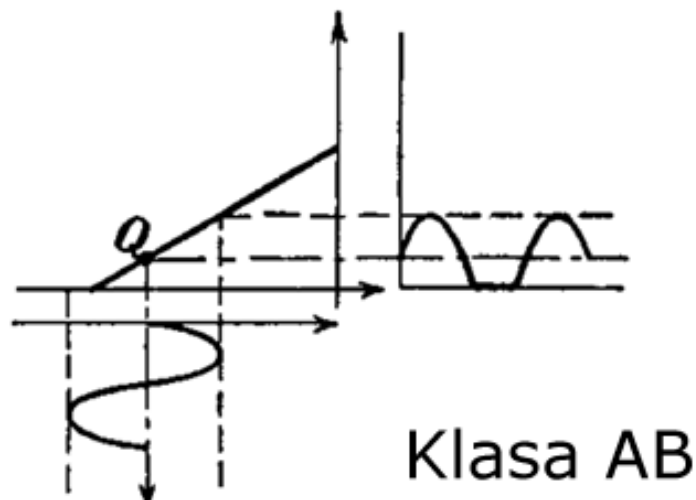
Slika 2.2: Pozicija radne točke pojačala B klase te prikaz oblika ulaznog i izlaznog signala [4]



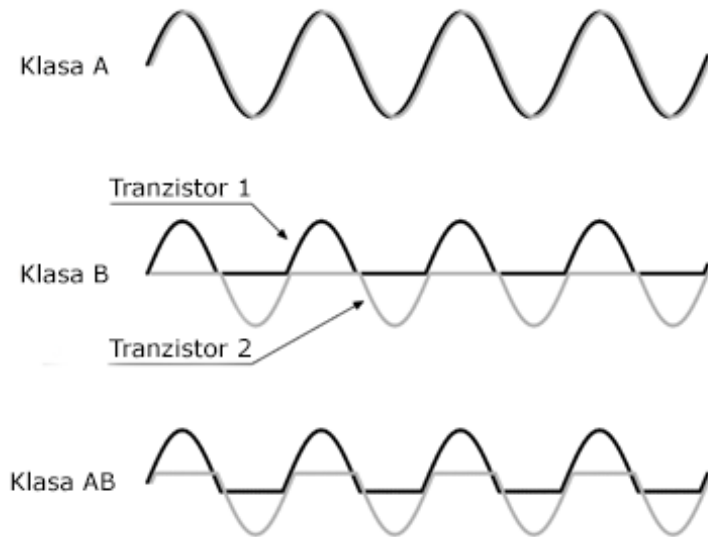
### 2.2.3. Klasa AB

Klasa AB je najčešće implementirana klasa današnjih pojačala. Smatra se zasebnom klasom koja nastaje kombinacijom A i B klase, ali u suštini se može reći da je varijacija pojačala klase B. Ključna razlika između klase AB i klase B je ta što je radna točka tranzistora ili cijevi namještena na takav način da oba tranzistora u sklopu provode cijeli jedan polu-period i određeni dio drugog polu-perioda. Odnosno, ako pojačalo klase A provodi cijeli period ili  $360^\circ$  ulaznog signala, a pojačalo klase B provodi točno 50% posto ili  $180^\circ$  ulaznog signala, pojačalo klase AB će biti namješteno na takav način da provodi između 50% i 100% ulaznog signala, odnosno  $181^\circ$  i  $360^\circ$ .

Radna točka pojačala klase AB se postavlja nešto iznad točke zapiranja tranzistora ili cijevi i cilj je da provodi cijeli jedan polu-period i oko 5-10% drugog polu-perioda. Ovakav način rada klasi AB omogućava puno veću učinkovitost u odnosu na klasu A, oko 50 do 70% u odnosu na teorijski maksimum klase A od 30%. Isto tako, postavljanjem radne točke u AB način rada rješavamo problem distorzije koja se javlja na voltazama između  $-0.7$  i  $0.7$  V kod čiste klase B. To su ključna svojstva koja čine klasu AB najčešće korištenim oblikom izrade pojačala današnjice.



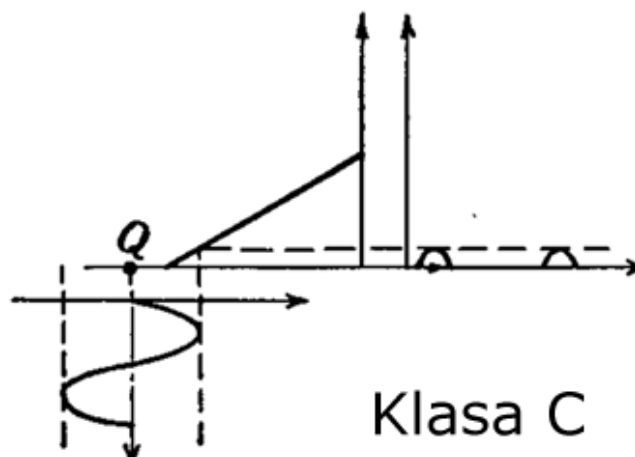
Slika 2.3: Pozicija radne točke pojačala AB klase i prikaz oblika ulaznog i izlaznog signala [4]



Slika 2.4: Usporedba načina rada pojačala klase A, B i AB [8]

#### 2.2.4. Klasa C

Pojačala klase C se zbog svog načina rada ne koriste u izradi pojačala za reprodukciju glazbe, ali valja ih spomenuti s obzirom da, kao i klase B i AB, ovise o tome kako postavljamo radnu točku tranzistora ili vakuumske cijevi. Naime, radna točka pojačala klase C je namještena na takav način da tranzistor provodi znatno manje od  $180^\circ$  ulaznog signala, odnosno manje od 50% ulaznog signala. Ovakav način rada daje pojačalima klase C veliku učinkovitost od oko 80%, ali prevelika izobličenja kako bi se koristila za reprodukciju glazbe te se ovakva pojačala koriste kao visokofrekvencijski sinusoidni oscilatori i pojačala radio frekvencija.

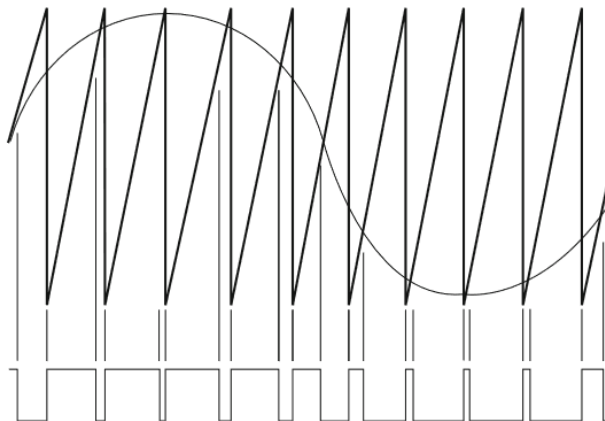


Slika 2.5: Pozicija radne točke pojačala C klase i prikaz oblika ulaznog i izlaznog signala [4]

### 2.2.5. Klasa D

Pojačala klase D su u svojoj suštini vrlo različita od do sada navedene 3 klase, ali su jako zastupljena u današnjem svijetu i vrijedi ih spomenuti. D klasa pojačala ima najveću učinkovitost od svih nabrojanih klasa i zbog toga se često koriste pri izradi pojačala manjih i velikih pojačanja. Pojačala D klase manje snage primjenjuju se kod proizvoda s nekoliko  $mW$  snage do  $5 W$  kao što su slušni aparatići, mobilni uređaji, laptopi i ostali proizvodi koji kao izvor napajanja imaju bateriju, pa je učinkovitost vrlo bitna. Pojačala D klase veće snage koriste napon mreže i omogućuju proizvođaču dizajn pojačala velikih pojačanja, ali u kompaktnijem pakiranju za razliku od jednakih pojačanja kod npr. AB klase pojačala. Također se koriste kao pojačala audio sustava u automobilima zbog učinkovitosti, kako bi se smanjila potrošnja snage akumulatora koji ga napaja.

Princip rada pojačala klase D temelji se na pulsno-širinskoj modulaciji (PWM) signala. Tranzistori nisu u normalnom aktivnom području već se koriste kao prekidači koji su ili upaljeni ili ugašeni, odnosno „skaču“ iz zapiranja u zasićenje i obratno. Ovakvi skokovi u naponu se događaju pri velikim frekvencijama od  $250 kHz$  do  $1.5 MHz$ . Ulazni signal u pojačalo se uspoređuje s pilastim (može i s trokutastim) signalom kojeg generira unutarnji oscilator te se vrijeme trajanje pulsa izlaznog signala određuje kao udaljenost između dvije točke gdje se sijeku ulazni i pilasti signal. Najveća pozitivna amplituda ulaznog signala će na izlazu biti puls s najvećom širinom (radni ciklus signala blizu 100%), a najveća negativna amplituda će biti puls s najmanjom širinom (radni ciklus signala blizu 0%). Pozitivne amplitude ulaznog signala će na izlaznom signalu biti prikazane kao signal s radnim ciklusom preko 50%, a negativne amplitude kao signal s radnim ciklusom ispod 50%. Ako na ulazu nemamo nikakav signal, radni ciklus izlaznog signala će biti 50%.



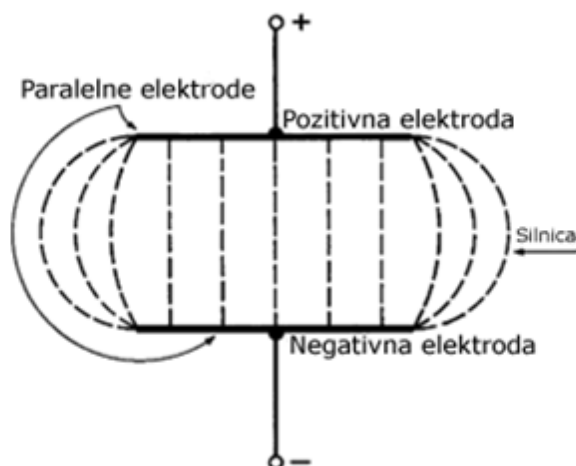
Slika 2.6: Pulsno-širinska modulacija (PWM) ulaznog signala korištenjem pilastog signala [5]

## 2.3. Cijevna tehnologija

Povijest vakuumskih cijevi seže sve do 19. stoljeća kada je prvi put primijećen fenomen prelaska elektrona s jedne metalne površine na drugu prilikom dotoka toplinske energije u kisikom osiromašenom prostoru. Fenomen je nazvan termoelektronska emisija i primijećena je prvi put od strane Fredericka Guthriea. Nezavisno Guthrieu, slično ponašanje elektrona primijetio je i Thomas Edison kao i njihovo ispravljačko svojstvo. U području se dodatno ističu i Sir John Ambrose Fleming koji je prvi primijenio ispravljačka svojstva vakuumskih cijevi, te Led de Forestov izum troprilaznog elementa koji je koristio vakuumsku cijev kao pojačalo. Upravo Forestov izum će predstavljati temelj za element koji će se kasnije nazvati trioda. Osim ispravljanja i pojačanja, vakuumske cijevi se koriste kod moduliranja i demoduliranja signala, u uređajima za rendgensko slikanje (X-ray), mikrovalnim pećnicama (magnetron)...

### 2.3.1. Elektroni i elektronska emisija

Elektron je najmanja subatomska čestica težine  $9.109 \cdot 10^{-31} \text{ kg}$  i negativnog naboja u iznosu od  $1.602 \cdot 10^{-19} \text{ C}$ . U bilo kojem prostoru gdje električne sile djeluju na način da uzrokuju kretanje elektrona, postoji električno polje. Takvo polje možemo prikazati silnicama gdje svaka silnica predstavlja put kojim bi putovao slobodni pozitivni naboj koji bi se našao u tom polju. Iz tog možemo zaključiti da svaki pozitivni naboj ima točno definirani oblik puta i smjer u kojem se kreće unutar polja. Kretanje elektrona unutar vakuumskih cijevi je primarno određen električnim poljem unutar cijevi, odnosno električnog polja između dvije elektrode različitih potencijala. Na slici 2.7. vidimo takvo jedno polje gdje je većina silnica pravocrtnog oblika, osim na rubovima gdje dolazi do izvijanja silnica.



Slika 2.7: Električno polje, sačinjeno od silnica između dvije blizu postavljene elektrode [11]

Izolirani će elektron u slobodnom prostoru biti u nepomičnom stanju sve dok na njega ne krene utjecati vanjsko električno polje. U slučaju gdje, kao na slici 2.7, imamo dvije paralelne elektrode s razlikom potencijala od 1 V između njih i slobodnim elektronom smještenim na negativno nabijenoj elektrodi, elektron će započeti kretanje od negativne elektrode prema pozitivnoj elektrodi. Kretanje elektrona od jedne prema drugoj elektrodi može se opisati drugim Newtonovim zakonom:

$$F = ma \quad (6)$$

ili

$$Ft = mv \quad (7)$$

Prva jednadžba nam govori da je sila elektrona jednaka umnošku njegove mase i ubrzanja kod kretanja s elektrode na elektrodu. Druga jednadžba ukazuje na istu ideju, samo u kontekstu impulsa i momenta. Impuls je produkt sile  $F$  i vremena  $t$ ; moment je produkt mase i brzine elektrona. Ukupna kinetička energija elektrona može se izračunati prema formuli:

$$E = \frac{1}{2}mv^2 \quad (8)$$

Mjerna jedinica kinetičke energije elektrona je elektronvolt ( $eV$ ). 1  $eV$  je kinetička energija elektrona kojeg kroz slobodan prostor ubrzava razlika potencijala od 1 V. Elektronvolt je ključna mjerna jedinica kada se priča o elektronskom afinitetu. Elektroni smješteni u vanjskoj ljusci atoma metala su vrlo slabo vezani za pozitivno nabijenu jezgru i nerijetka je pojava da upravo ti vanjski elektroni u jednom trenutku napuste vanjsku ljusku i odvoje se od atoma. Upravo to svojstvo atoma metala je ključna za njihovu dobru vodljivost. No, elektrostatska indukcija uzrokuje nastanak pozitivno nabijenog dijela u ljusci gdje je elektron bio prije napuštanja. Privlačna veza između novonastalog pozitivno nabijenog područja i slobodnog elektrona vraća elektron nazad u ljusku. Kako bi elektron nadjačao silu koja ga vraća nazad u ljusku, mora mu se dodati energija izvana. Energija koja se gubi na ovakav način naziva se elektronski afinitet, odnosno to je energija kojom neki atom drži vanjski elektron vezanim za svoju jezgru. Vakuumskim cijevima u prijenosu elektrona pomaže činjenica što se nalaze u vakuumu, no s obzirom da koristi metalne elektrode, elektronski afinitet se mora nadjačati, a on varira između različitih metala.

Tablica 2.2: Elektronski afinitet različitih materijala

<b>Materijal</b>	<b>Elektronski afinitet</b>
Volfram	4.52
Ugljik	4.5
Bakar	4
Torij	3
Nikal	4
Torij-volfram	2.63

Postoje 5 načina na koji se elektronu može dati potrebna energija da nadjača elektronski afinitet:

- Radioaktivna dezintegracija
- Emisija polja
- Fotoelektrična emisija
- Sekundarna emisija
- Termionska (termoelektronska) emisija

### **2.3.2. Termionska (termoelektronska) emisija**

Najčešća metoda za dobivanje slobodnih elektrona kod vakuumskih cijevi je termionska emisija: energija potrebna za nadjačavanje elektronskog afiniteta se elektronima daje zagrijavanjem metala. Odabir emitirajućeg kemijskog elementa većinski ovisi o temperaturi koja je potrebna da elektron nadjača energiju afiniteta, a najčešće korišten element je volfram. Iako u tablici 2.2 vidimo da volfram ima visoki elektronski afinitet, široko se koristi zbog svoje dugovječnosti i visoke topline isparavanja. Često korištena kombinacija je i čista nikal baza s malom količinom silicija, premazana slojem barij i stroncij karbonata. Nakon što se u cijev postavi žarna nit i elektrode, iz cijevi se evakuira sav zrak kako ne bi došlo do oksidiranja metalnih površina. Nakon što se maknu svi plinovi iz cijevi, između elektroda se stavlja specifičan napon kroz određeni period. Tijekom ove faze, silicij se kombinira s barij i stroncij karbonatom kako bi stvorio sloj metala koji će služiti kao izvor slobodnih elektrona potrebnih za termionsku emisiju. Emitirajuće katode u cijevima mogu biti direktno grijane ili indirektno grijane.

## 2.4. Usporedba tranzistorskih i cijevnih pojačala

Izumom tranzistora 1947. godine, William Shockley, Walter Brattain i John Bardeen su najavili kraj ere vakuumske cijevi. Tranzistor se pojavio kao sklop koji je mogao replicirati sve funkcije kao i vakuumska cijev, ali je bio izdržljiviji, manji i zahtijevao je manje napone kako bi funkcionirao. Vakuumske cijevi nisu u potpunosti izumrle; danas se mogu naći u radio odašiljačima visokih snaga, akceleratorima čestica, medicinskoj opremi te kućanskim aparatima kao mikrovalna pećnica. Cijevna tehnologija se također zadržala u glazbenoj opremi i tema je vječne debate i neprekidnih usporedbi s tranzistorskim ekvivalentima. Jedan od najvećih problema prilikom usporedbi je deskriptivna, ali neprecizna usporedba korištenjem riječi kao što su „*topao zvuk*“ ili „*kristalni ton*“.

Magazin *IEEE Spectrum* je u kolovozu 1998. godine objavio članak u kojem se ova rasprava pokušava svesti na što više tehničku terminologiju i objektivne razloge zašto bi jedna tehnologija bila bolja ili gora od druge. Neki od razloga koje autor Eric Barbour navodi kao prednosti vakuumske cijevi su visoka linearnost cijevi bez negativne povratne veze, blaža distorzija signala velikih amplituda („*soft clipping*“), širi dinamički raspon i minimalna *crossover* izobličenja jer su pojačala uglavnom u A ili AB načinu rada. No, cijevi imaju i mane kao što su njihove znatno veće dimenzije u odnosu na tranzistore, potrebni su veći naponi kako bi funkcionirali, velika potrošnja, mala učinkovitost i kraći vijek trajanja samo su neke od mana. S druge strane, tranzistori su jeftiniji i manji od cijevi, troše manje, učinkovitiji su, dugotrajniji i mogu funkcionirati i na manjim voltažama. Kao najčešći problemi tranzistora i razlozi zašto profesionalni glazbenici preferiraju cijevnu tehnologiju navode se sklonost tranzistora prema izobličavanju signala: vrlo grubo rezanje signala prevelikih amplituda („*sharp clipping*“), sklonost *crossover* izobličenjima, manja otpornost na preopterećenja i nagle skokove u naponu te pojava smetnji uzrokovanih interferencijom radio valova. Valja napomenuti da se sve ove smetnje tranzistora mogu smanjiti na minimum, ali to zahtijeva puno dodatnog sklopovlja i dizajniranja kojeg kod vakuumskih cijevi ne bi bilo. Kada uzmemo u obzir da glazbenici žele raditi sa što čistim signalima, argumenti u korist vakuumskih cijevi nam postaju sve razumniji.

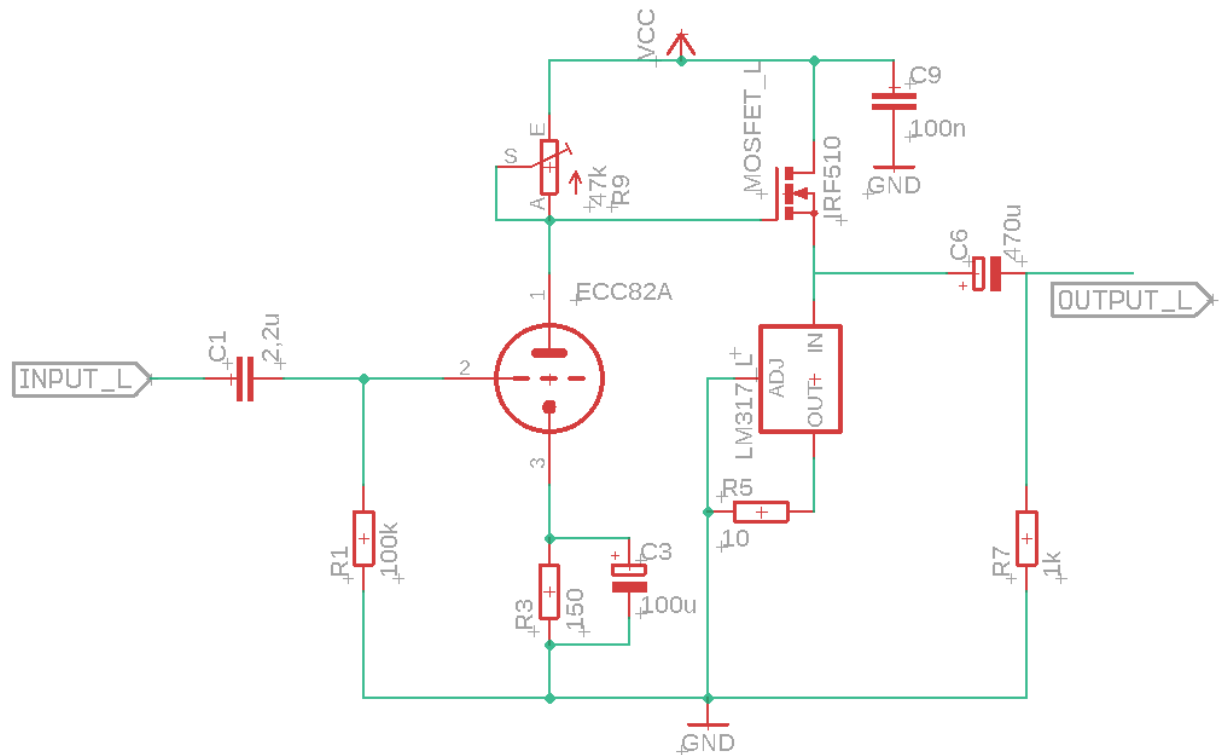
S druge strane, *Audio Engineering Society* 1973. godine izdaje članak pod naslovom „*Tubes versus Transistors: Is There An Audible Difference*“ u kojem se autor Russel O. Hamm detaljnije fokusira na kvalitetu zvuka različitih pojačala. Tijekom istraživanja primijetili su da se najveća razlika između tranzistora i vakuumskih cijevi čuje kod sklopova kod kojih dolazi

do mehaničko-električne interferencije: predpojačala za mikrofone, pojačala za zvučnike te kod magneta kojima se mogu ozvučiti instrumenti (*pickup*). Članak također pokušava objasniti zašto cijevi imaju blažu *clipping* distorziju od tranzistora ili operacijskih pojačala. Istraživači su ispitanicima reproducirali izlazni signal kroz tri različita pojačala u studijskim uvjetima. Nakon slušanja, ispitanicima je zadan zadatak ocjenjivanja kvalitete različitih pojačala. Rezultati ispitivanja su pokazali da nema razlike u načinu kako različite komponente izobličuju zvuk već kada izobličuju zvuk. Operacijsko pojačalo proizvodi primjetna izobličenja pri preopterećenju od 5 dB, tranzistori prag distorzije povećavaju na 10 dB, dok vakuumska cijev proizvodi primjetna izobličenja tek pri preopterećenju od 20 dB. Bitno je naglasiti da sva preopterećena pojačala unose izobličenja u signal, ali ta izobličenja neće uvijek biti primjetljiva. Istraživači zaključuju da upravo ta razlika u pragu primjetnog izobličenja doprinosi „toplijem“ ili „čišćem“ zvuku cijevi gdje preopterećivanjem pojačala unosimo neprimjetna izobličenja koja neće uništiti signal već dodaju kvaliteti zvuka („*musical tone coloration*“). Ovo saznanje postaje bitno kod snimanja instrumenata gdje svi instrumenti jednim tonom proizvode više različitih frekvencija. Boja tona je uglavnom određena korijenom i s prvih par harmonika. Drugi harmonik je oktava korijena i daje tonu „puniji“ zvuk, a treći harmonik predstavlja kvintu ili peti ton od korijena i zvuku dodaje gotovo „metalnu“ karakteristiku koja može iritirati slušatelja ako je preglasna. Četvrti i peti harmonik pridodaju punoći zvuka. Svi harmonici iznad sedmog daju oštru i disonantnu karakteristiku zvuku koja u malim količinama dodatno pridonosi kvaliteti zvuka. Znajući ponašanje zvučnog signala instrumenata, vidimo zašto se vakuumska cijev i njen odnos signala i šuma pri preopterećenju idealni za snimanje i reprodukciju instrumenata, a samim time i glazbe. Većim preopterećenjem možemo više naglasiti harmonijske karakteristike signala instrumenta koje bi se kod operacijskih ili tranzistorskih pojačala puno brže izgubile i ostale izgubljene u šumu.



### 3. KOMPONENTE ECC82 CIJEVNOG AUDIO POJAČALA ZA SLUŠALICE VISOKIH IMPEDANCIJA

#### 3.1. Shema i komponente



Slika 3.1: Shema jednog (lijevog) kanala pojačala

LM317 je troprilazni regulator napona koji ulazni promjenjivi, istosmjerni signal u rasponu od 3 V do 40 V pretvara u regulirani napon u rasponu od 1.25 V do 37 V. U sklopu pojačala, koristit ćemo ga kao konstantan izvor struje u iznosu od 125 mA tako što na izlaz regulatora stavljamo otpornik od 10Ω uz referentni napon  $U_{REF} = 1.25 V$ .

$$I_{OUT} = \frac{U_{REF}}{R} = \frac{1.25 V}{10\Omega} = 0.125 A \quad (9)$$

IRF510 je MOSFET koji konstantno provodi oko 125 mA struje što znači da je namješten u način rada pojačala klase A. Zvučni signal izlazi iz vakuumske cijevi pojačan i obrnut za 180° s pin-ova 1 i 6 te ulazi u GATE MOSFET-a i izlazi na SOURCE. Signal je dalje spojen na elektrolitski kondenzator koji blokira DC komponente signala od slušalica.

Tablica 3.1: Popis komponenti pojačala

R1	100 k $\Omega$ , ¼ W
R2	147 $\Omega$ , ¼ W
R3	4.7 k $\Omega$ , ¼ W
R4	10 $\Omega$ , ¼ W
R5	1 k $\Omega$ , ¼ W
R6	50 k $\Omega$
C1	2.2 $\mu F$ , 100 V, filmski
C2	100 $\mu F$ , 16 V, elektrolitski
C3	470 $\mu F$ , 25 V, elektrolitski

### 3.2. ECC82 (12AU7) dvostruka trioda

Trioda je vrsta vakuumske cijevi koja se sastoji od anode, katode i upravljačke rešetke (*control grid*). Za razliku od diode koja zbog anode i katode ima samo ispravljačku funkciju, upravljačka rešetka kod triode omogućuje pojačavanje signala te funkciju prekidača. Upravljačka ploča se nalazi između katode i anode cijevi i mrežastog je oblika kako bi mogla propuštati elektrone. Količinom elektrona koji se kreću od katode prema anodi (odnosno struja od anode prema katodi) upravljamo naponom na upravljačkoj ploči. Ako na upravljačkoj ploči imamo visoki negativni napon, elektroni se odbijaju od ploču i nema protoka struje. Drugim riječima, prekidač je isključen. Povećavanjem napona na ploči raste količina elektrona koja protječe kroz nju te je prekidač uključen. Istim principom se postiže i pojačanje signala. Triodama se može dodati još ploča između upravljačke ploče i anode kako bi se poboljšale određene karakteristike (tetroda, pentoda, heptoda, hexoda, oktoda).

U pojačalu koristimo ECC82 (12AU7) cijev, proizvođača *JJ Electronic*, koja u sebi sadrži dvije nezavisne triode. ECC82 predstavlja Mullard-Philips nomenklaturu cijevi koja je češće korištena u Europi. Prvo slovo označava vrijednost grijacha u cijevi (E – 6.3 V ili 12.6 V), dok ostale oznake ne ovise o redoslijedu:

- C – Small-signal vakuumska trioda
- 82 – Noval B9A dizajn baze s 9 priključaka (9-pin) i 36° razmaka između priključaka u luku promjera 11.89 mm

Valja spomenuti i američku (RETMA) nomenklaturu gdje prvi broj predstavlja vrijednost grijača (12 V - 12.6 V), a zadnja znamenka predstavlja broj elektroda koji se nalazi u cijevi (7 – dva para triju elektroda i jedan grijač). AU u ovom slučaju predstavlja skup određenih karakteristika koje se odnose na tu cijev.

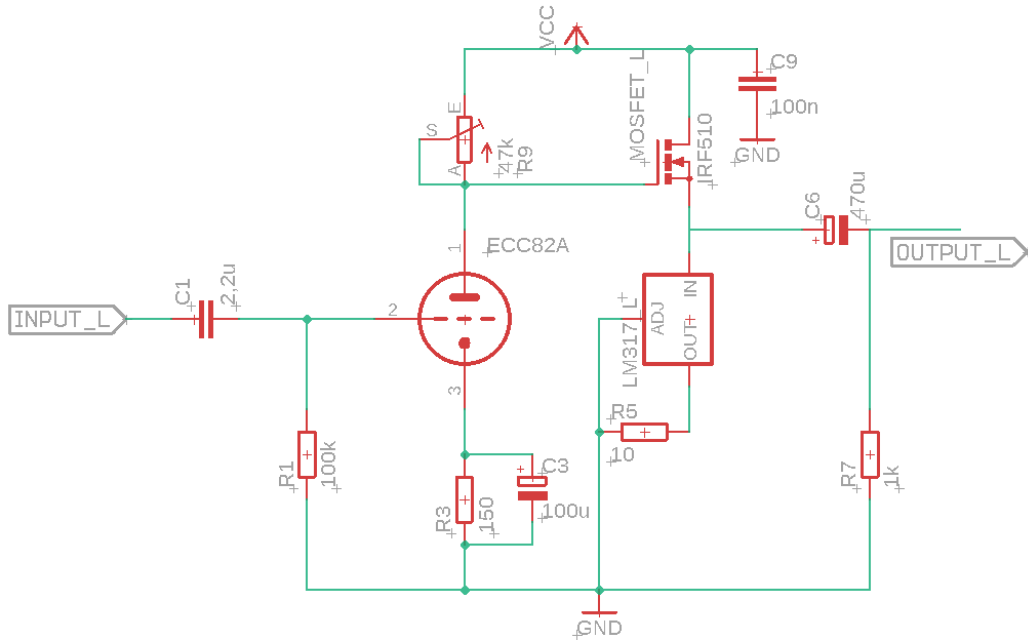
Neke osnovne karakteristike cijevi ECC82 su sljedeće ( $U_a$  – napon anode;  $U_g$  – napon upravljačke ploče;  $I_a$  – struja anode;  $S$  – vodljivost;  $R_i$  – ulazna impedancija;  $\mu$  - pojačanje):

Tablica 3.2: Osnovne karakteristike ECC82 vakuumske cijevi

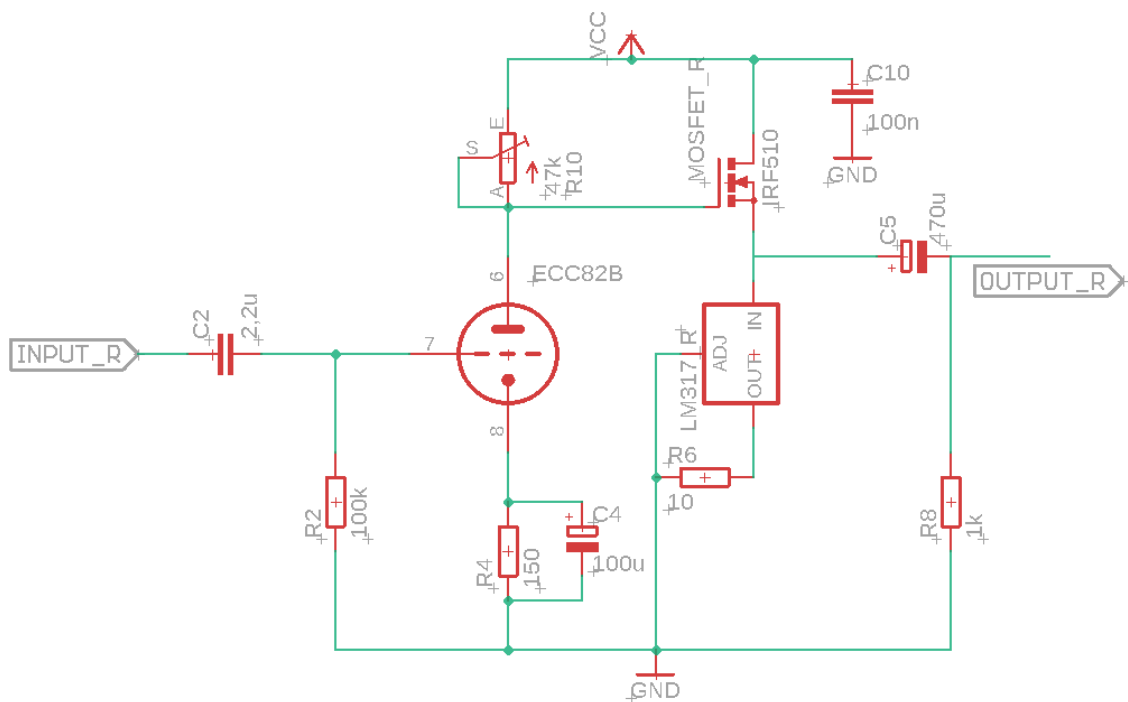
$U_a$	$U_g$	$I_a$	$S$	$R_i$	$\mu$
250 V	-8.5 V	10.5 mA	2.2 mS	7.7 k $\Omega$	17

## 4. IZRADA POJAČALA

Pojačalo i odabrane komponente spajane su prema sljedećoj shemi:

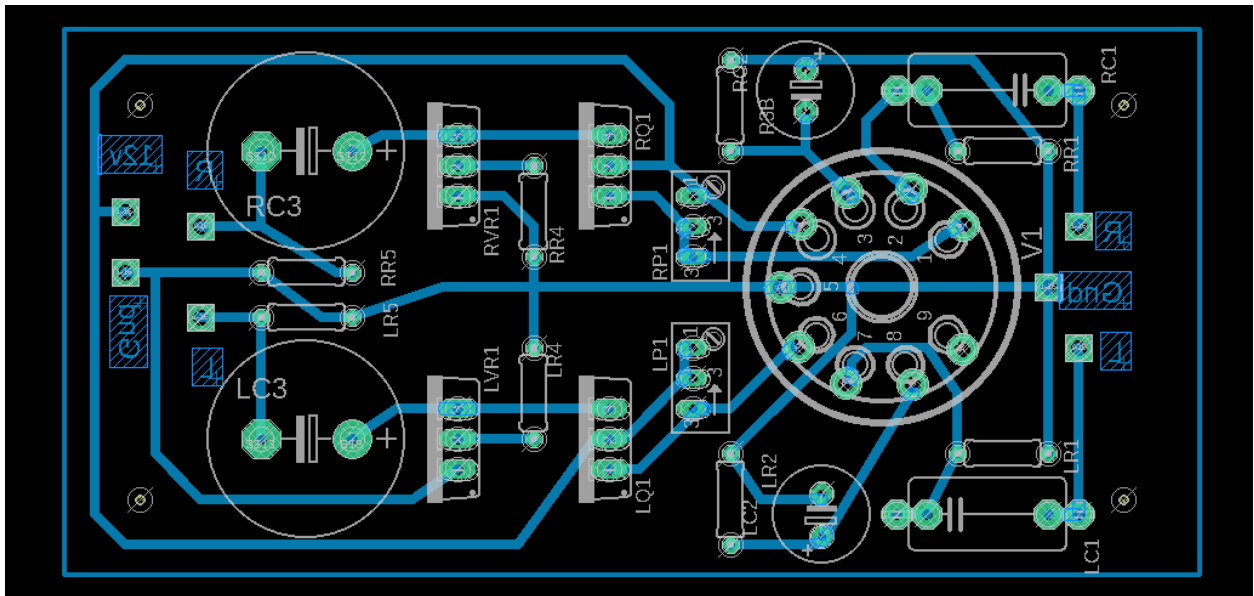


Slika 4.1: Shema lijevog kanala pojačala



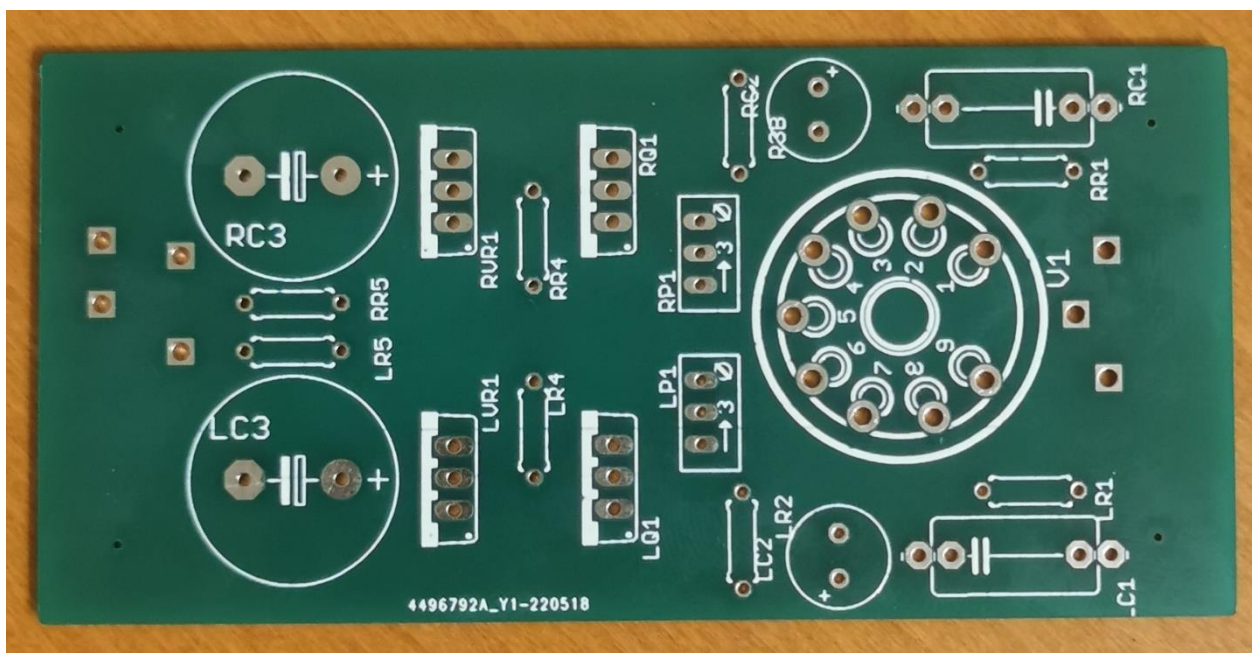
Slika 4.2: Shema desnog kanala pojačala

Kako bi se osigurali što bolji i čvršći kontakti te što veći vijek trajanja samog pojačala, odlučio sam pločicu izraditi profesionalno od strane tvrtke *JLPCB*. Ovim postupkom se zaobilazi vlastoručna izrada PCB pločica što povećava samu kvalitetu pločice. Nakon izrađene sheme, dobiva se *board* datoteka na kojoj je potrebno rasporediti komponente na željeni način.

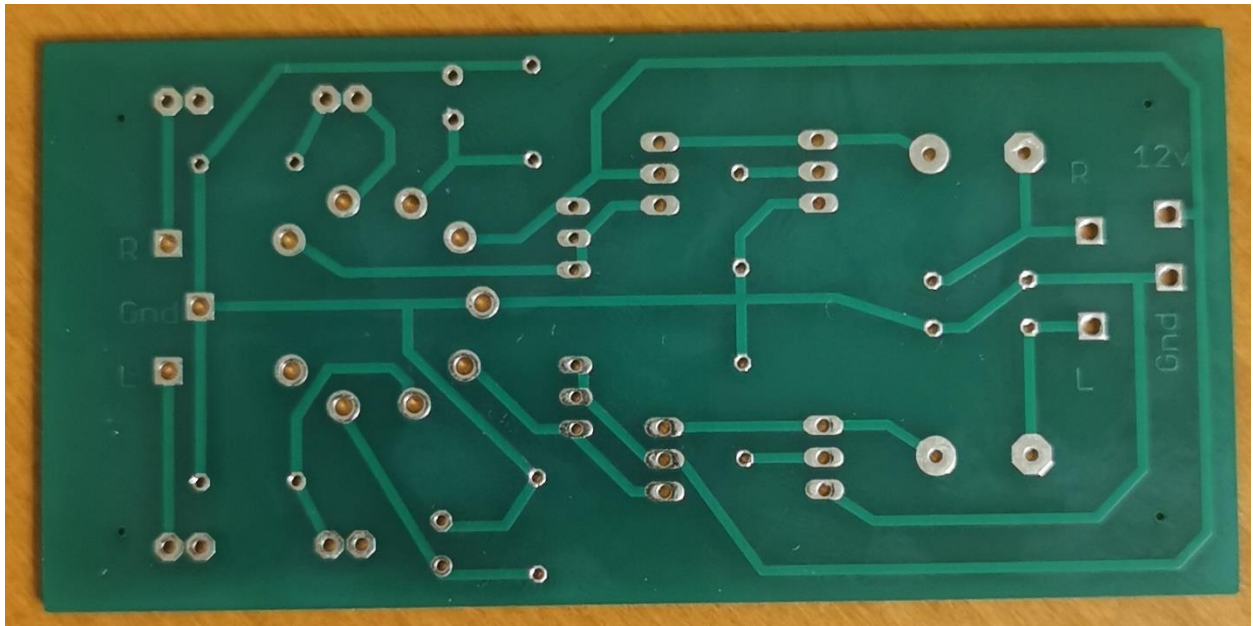


Slika 4.3: Board datoteka s prikazom konacne sheme i izgleda PCB pločice

Nakon izvoza gerber datoteka, iste se sažimaju u komprimiranu mapu i šalju izrađivačima na tiskanje. Na dobivene tiskane pločice potrebno je zatim samo zalemiti komponente i potrebne žice kako bi pojačalo pravilno funkcioniralo.



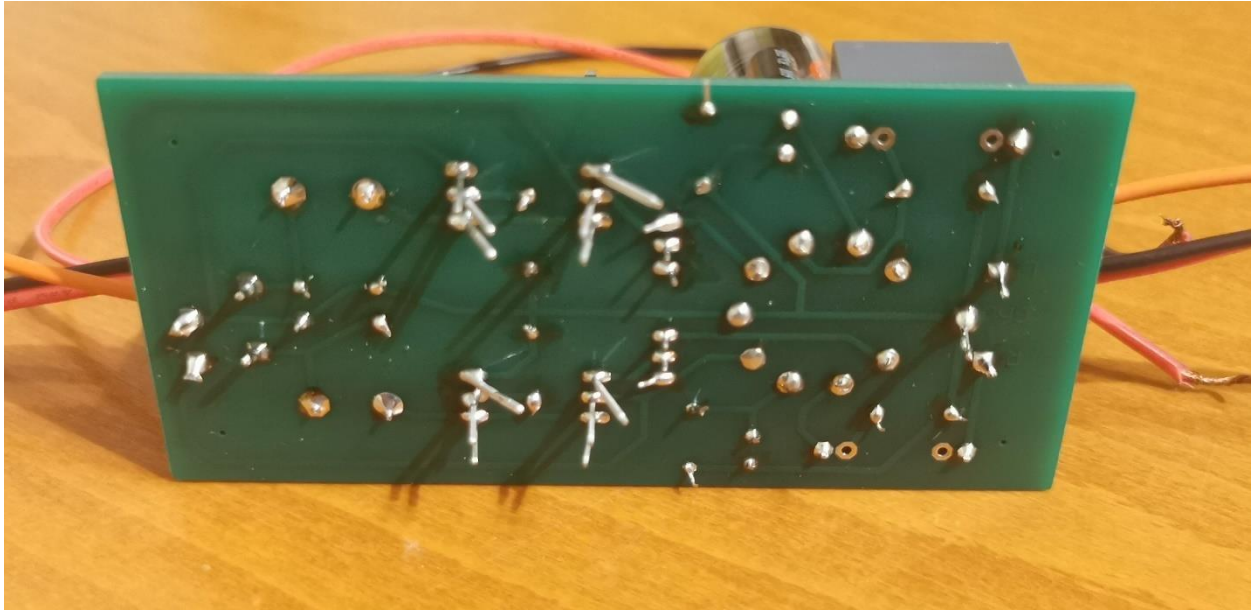
Slika 4.4: Gornja strana PCB pločice



Slika 4.5: Donja strana PCB pločice



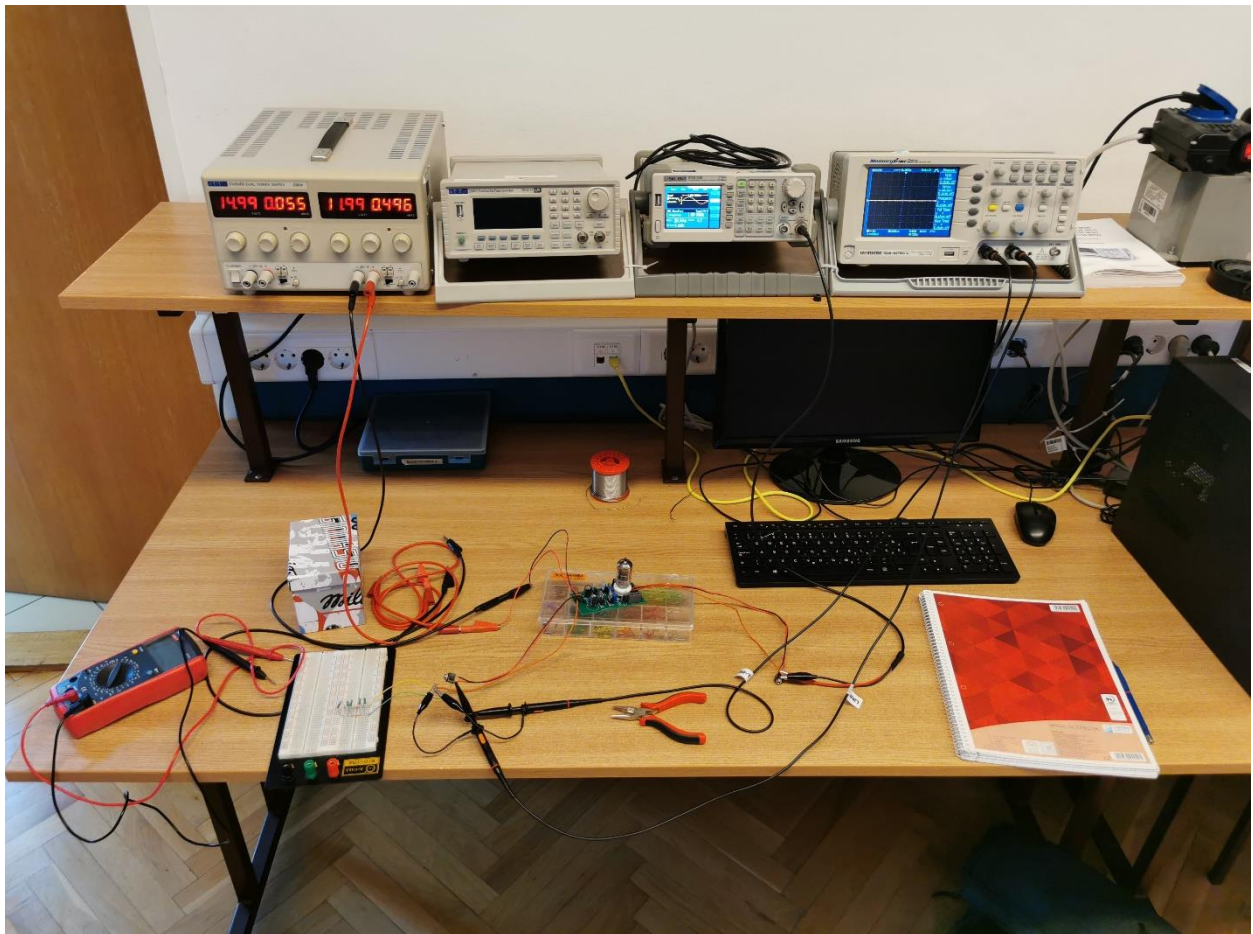
Slika 4.6: Pojačalo sa zalemljenim komponentama



Slika 4.7: Prikaz lemova na donjoj strani pločice

## 5. LABORATORIJSKA MJERENJA

Cilj laboratorijskih mjerenja pojačala bio je izmjeriti frekvencijsku karakteristiku pojačala pri pobudi signalom fiksne amplitude i različitih frekvencija u spektru od 20 Hz do 20 kHz te amplitude ulaznog signala pri kojem dolazi do *peaking-a*, pojave pojačanja signala preko dopuštene razine što dovodi do distorzije. Od opreme su bili potrebni izvor istosmjernog napona, frekvencijski generator, osciloskop i digitalni multimeter.



Slika 5.1: Prikaz korištene opreme prilikom mjerenja

Prije no započnemo bilo kakva mjerenja, pojačalu je potrebno dovesti 12 V napona s izvora istosmjernog napona, na slici prikazanog skroz lijevo. S tim naponom se zagrijava žarna nit unutar cijevi kojom se vrši pojačanje ulaznog signala. Kao ulazni signal koristit ćemo signal od 500 mV *peak-to-peak* kojeg generiramo frekvencijskim generatorom i postepeno mu mijenjamo frekvenciju. Na izlazu spajamo osciloskop i u konačnici uspoređujemo amplitude te izobličenja izlaznog i ulaznog signala. Mjerenja su napravljena s i bez tereta na izlazu.



Struja pojačala u svakom trenutku iznosi nešto manje od 500 mA, iz čega možemo izračunati da je za funkcioniranje pojačala potrebno oko 6 W snage.

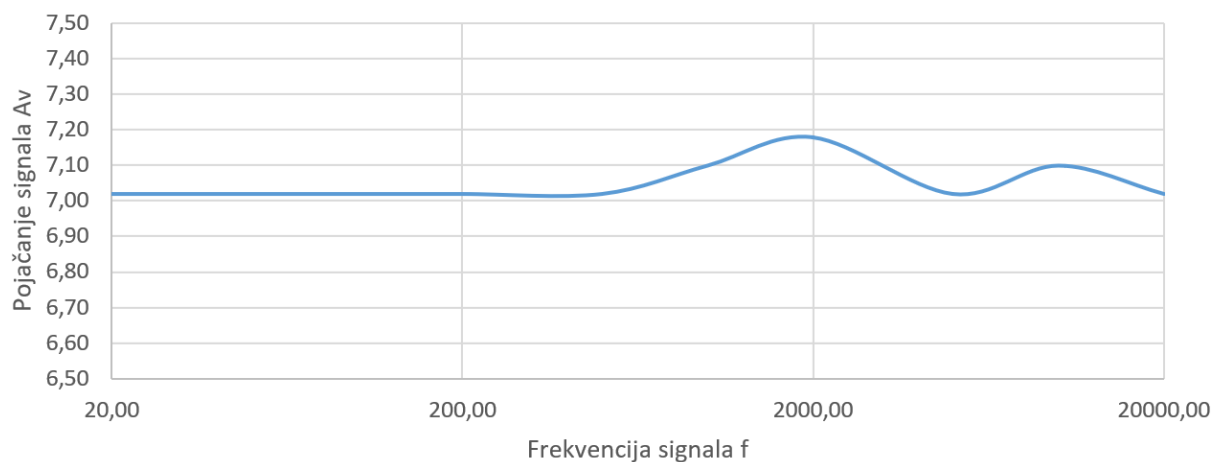
Pojačanje dobivamo omjerom napona izlaznog i ulaznog signala:

$$A_v = \frac{U_{izl}}{U_{ul}} \quad (1)$$

Tablica 5.1: Izmjereni podaci pojačala bez tereta

$f$ [Hz]	$U_{ul}$ [V <sub>pp</sub> ]	$U_{izl}$ [V <sub>pp</sub> ]	$A_v$
20	0.5	3.51	7.02
50	0.5	3.51	7.02
100	0.5	3.51	7.02
200	0.5	3.51	7.02
500	0.5	3.51	7.02
1k	0.5	3.55	7.1
2k	0.5	3.59	7.18
5k	0.5	3.51	7.02
10k	0.5	3.55	7.1
20k	0.5	3.51	7.02

Frekvencijska karakteristika

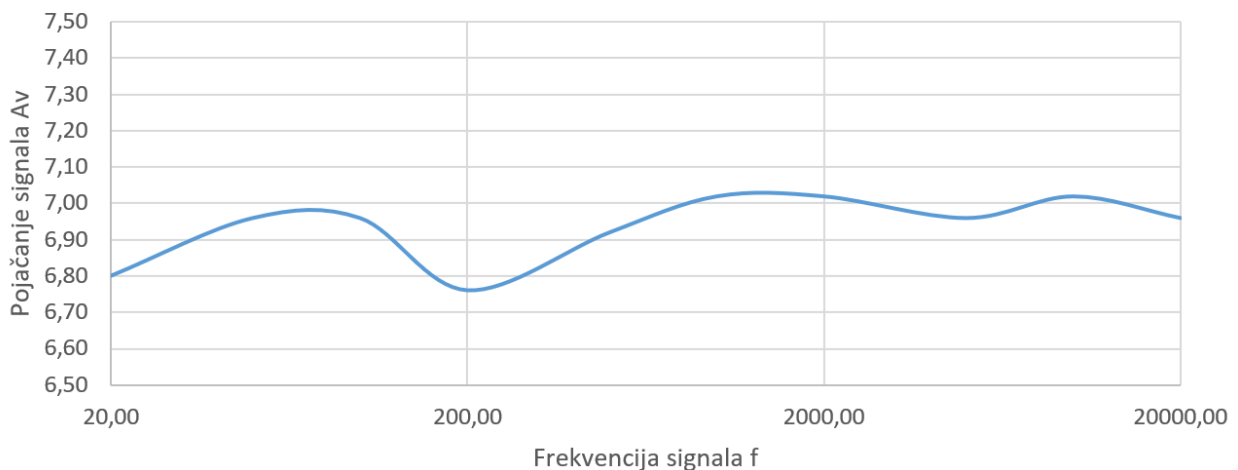


Slika 5.2: Frekvencijska karakteristika pojačala bez tereta

Tablica 5.2: Izmjereni podaci pojačala s teretom od 264  $\Omega$

$f$ [Hz]	$U_{ul}$ [ $V_{pp}$ ]	$U_{izl}$ [ $V_{pp}$ ]	$A_v$
20	0.5	3.4	6.8
50	0.5	3.48	6.96
100	0.5	3.48	6.96
200	0.5	3.38	6.76
500	0.5	3.46	6.92
1k	0.5	3.51	7.02
2k	0.5	3.51	7.02
5k	0.5	3.48	6.96
10k	0.5	3.51	7.02
20k	0.5	3.48	6.96

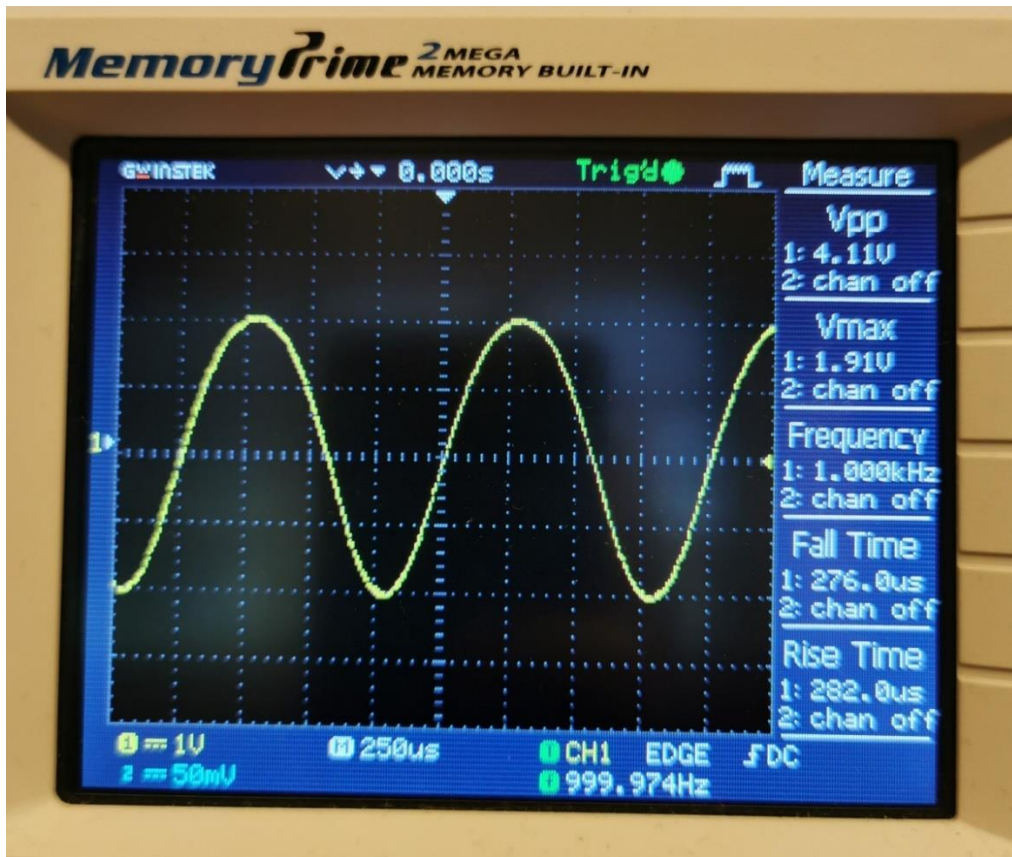
Frekvencijska karakteristika



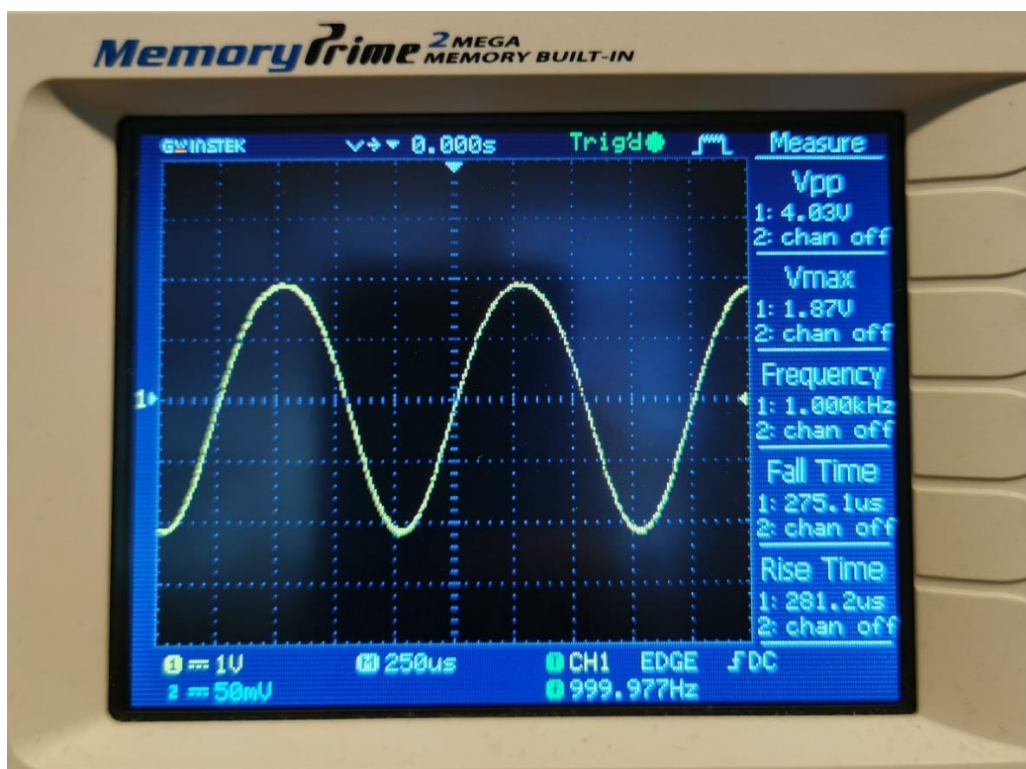
Slika 5.3: Frekvencijska karakteristika pojačala s teretom od 264  $\Omega$

Teret od 264  $\Omega$  je stavljen kao simulacija slušalica visoke impedancije za koje je pojačalo namijenjeno.

Na slikama 5.4 i 5.5 vidimo izlazni signal iz pojačala s ulaznim signalom amplitude 600  $mV_{pp}$  i frekvencije u iznosu od 1  $kHz$ . Slika 5.6 prikazuje izobličenja izlaznog signala iz pojačala koja se mogu primijetiti u rasponu od 900  $mV_{pp}$  pa nadalje. Vrijednost napona ulaznog signala na slici je 1.2  $V_{pp}$  i frekvencije 1  $kHz$ .

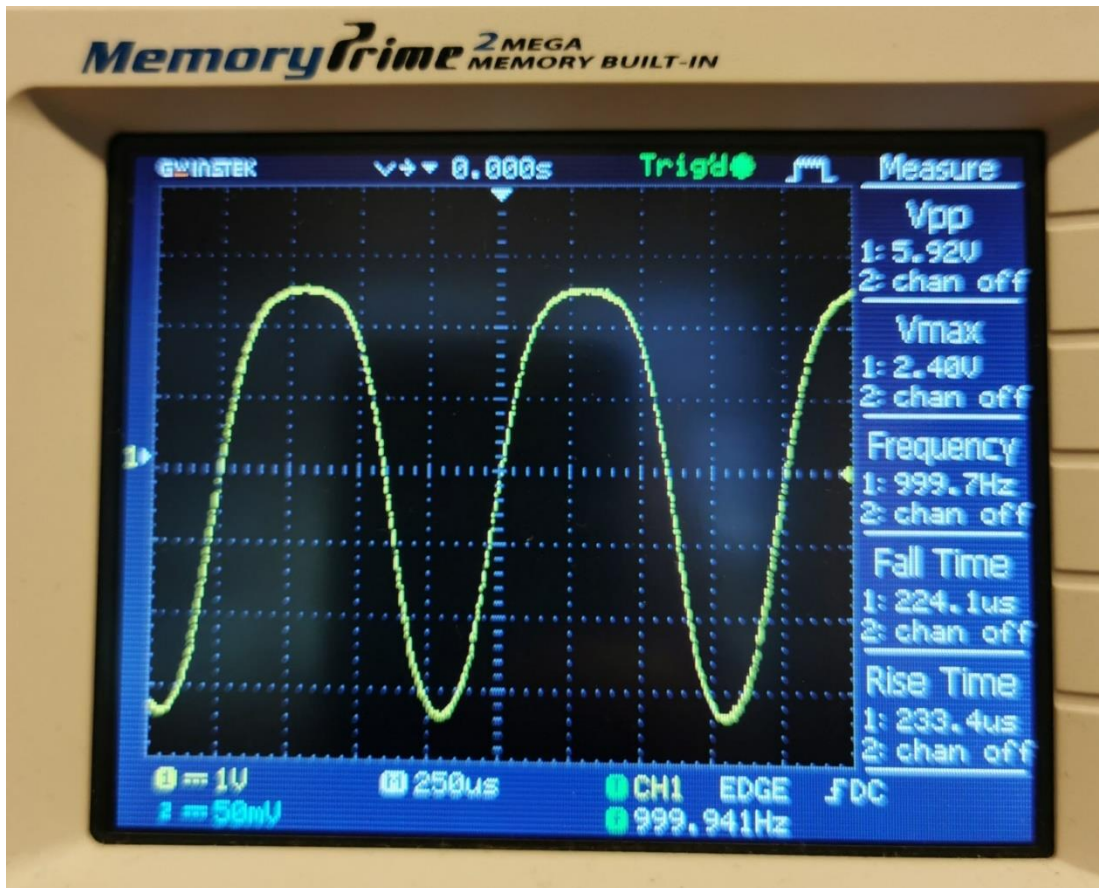


Slika 5.4: Oblik izlaznog signala iz pojačala pri vrijednostima  $U = 0.6 V_{pp}$  i  $f = 1 \text{ kHz}$  bez tereta



Slika 5.5: Oblik izlaznog signala iz pojačala pri vrijednostima  $U = 0.6 V_{pp}$  i  $f = 1 \text{ kHz}$  s teretom od  $264 \Omega$

$\Omega$



Slika 5.6: Prikaz blagog *peaking-a* primijećenog pri amplitudi ulzanog signala od  $1.2 V_{pp}$

## 6. ZAKLJUČAK

Pojačalo za slušalice visokih impedancija pripada pojačalima klase A i u svakom trenutku koristi oko 6 W snage kako bi funkcioniralo. Pri ulaznom signalu od 500 mV<sub>pp</sub> nisu primijećena značajnija izobličenja ulaznog signala u traženom spektru od 20 Hz do 20 kHz. Pojačanje pojačala bez tereta ima raspon od 7.02 do 7.18 što u prosjeku daje vrijednost pojačanja od 7.052, a s teretom od 264 Ω pojačanje ima raspon od 6.8 do 7.02 te prosječno pojačanje iznosi 6.938. Blaga izobličenja izlaznog signala primjetljiva su pri amplitudama ulaznog signala od 900 mV<sub>pp</sub> i značajna su pri vrijednostima od 1.2 V<sub>pp</sub> pa nadalje. Frekvencijska karakteristika pojačala prikazuje iznimno ravan odziv pojačala, takozvani *flat response*, koji je poželjan kod pojačala zbog mogućnosti reprodukcije signala u obliku u kakvom je originalno snimljen i obrađen.

## LITERATURA

[1] ElectronicsTutorial: Introduction to the Amplifier

[https://www.electronics-tutorials.ws/amplifier/amp\\_1.html](https://www.electronics-tutorials.ws/amplifier/amp_1.html) (26.6.2022.)

[2] bel. Hrvatska enciklopedija, mrežno izdanje. Leksikografski zavod Miroslav Krleža, 2021. Pristupljeno 26. 5. 2022. <http://www.enciklopedija.hr/Natuknica.aspx?ID=6672>

[3] Britannica, The Editors of Encyclopaedia. "decibel". Encyclopedia Britannica, <https://www.britannica.com/science/decibel>. Accessed 26 May 2022.

[4] S. Seely, Ph.D., Electron-Tube Circuits, McGraw-Hill Book Company, Inc., 1950.

[5] D. Self, Audio Power Amplifier Design Sixth Edition, Focal Press, 2013.

[6] ElectronicTutorial: Amplifier Classes and Classification of Amplifiers

<https://www.electronics-tutorials.ws/amplifier/amplifier-classes.html> (26.6.2022.)

[7] S. Munz, G. DellaSala What are the Different Types of Audio Amplifier Classes?, Audioholics Online A/V Magazine, 14. rujna 2018. (originalno objavljeno 20. travnja 2014.), <https://www.audioholics.com/audio-amplifier/amplifier-classes> (26.6.2022.)

[8] J. Lähdevaara, The Science of Electric Guitars and Guitar Electronics, Books On Demand, 2012.

[9] termoelektronska emisija. *Hrvatska enciklopedija, mrežno izdanje*. Leksikografski zavod Miroslav Krleža, 2021. Pristupljeno 26. 6. 2022. <http://www.enciklopedija.hr/Natuknica.aspx?ID=60957>

[10] K. R. Spangenberg, Vacuum Tubes, McGraw-Hill Book Company, Inc., 1948.

[11] A. Schure, Ph.D., Ed.D., Vacuum Tube Characteristics, John F. Rider Publisher, Inc., 1958.

[12] R. O. Hamm, Vacuum Tubes Vs. Transistors: Is There An Audible Difference?, Journal of The Audio Engineering Society, 14. rujna 1972.

[13] E. Barbour, The Cool Sound of Tubes, IEEE Spectrum, 4. siječnja 1999.

[14] M. Alba, Vacuum Tubes: The World Before Transistors, Engineering.com, 19. siječnja 2018. <https://www.engineering.com/story/vacuum-tubes-the-world-before-transistors> (26.6.2022.)

## SAŽETAK

U radu je bilo potrebno objasniti osnovne značajke pojačala i bitne pojmove koji se vežu uz njih, kao i načine podjela pojačala u različite klase na temelju njihova načina rada. Nadalje, bilo je potrebno objasniti glavne razlike između tranzistorskih i cijevnih pojačala na način da se ne oslanja na subjektivnost slušatelja već na mjerljive podatke kao što su izobličenja signala različitih tehnologija pri određenim pojačanjima. Nešto detaljnije je objašnjena i cijevna tehnologija, odnosno osnove termoelektronske emisije i način rada trioda. Krajnji cilj završnog rada bio je implementirati cijevno pojačalo koristeći ECC82 dvostruku triodu proizvođača *JJ Electronic*. Nakon implementacije, laboratorijskim mjerenjima utvrđeno je da je dobiveno pojačalo zadovoljavajućeg pojačanja kao i iznimno ravne frekvencijske karakteristike. Izobličenja pojačala primijećena su tek pri ulaznim naponima koja svakako nisu namijenjena za pojačalo ovakve namijene.

Ključne riječi: cijevno pojačalo, slušalice visoke impedancije, trioda, klasa A, glazbena reprodukcija

## **ABSTRACT**

The paper aimed to explain the essential characteristics of an amplifier and important terms connected to them, as well as the classification of amplifiers based on their working principles. It was also necessary to explain the main difference between transistor and tube amplifiers in a way that doesn't rely on the subjectivity of the listener but rather on measurable data like signal distortion with different gains. Tube technology was also explained in more detail with thermionic emission and basic working principles of a triode. The end goal of the paper was to implement a tube amplifier using an ECC82 double triode manufactured by JJ Electronic. After the implementation, lab measurements showed good signal gain and flat frequency response results. However, signal distortion was also noticed with input amplitudes that exceed the amplitudes meant for this kind of amplifier.

Key words: tube amplifier, high-impedance headphones, triode, class A, music reproduction