

PRIMJENA STANDARDNIH METODA ISPITIVANJA U ODRŽAVANJU TROFAZNIH ASINKRONIH MOTORA

Holec, Domagoj

Undergraduate thesis / Završni rad

2022

Degree Grantor / Ustanova koja je dodijelila akademski / stručni stupanj: **Josip Juraj Strossmayer University of Osijek, Faculty of Electrical Engineering, Computer Science and Information Technology Osijek / Sveučilište Josipa Jurja Strossmayera u Osijeku, Fakultet elektrotehnike, računarstva i informacijskih tehnologija Osijek**

Permanent link / Trajna poveznica: <https://um.nsk.hr/um:nbn:hr:200:376227>

Rights / Prava: [In copyright](#)/[Zaštićeno autorskim pravom.](#)

Download date / Datum preuzimanja: **2024-11-29**

Repository / Repozitorij:

[Faculty of Electrical Engineering, Computer Science and Information Technology Osijek](#)



**SVEUČILIŠTE JOSIPA JURJA STROSSMAYERA U OSIJEKU
FAKULTET ELEKTROTEHNIKE, RAČUNARSTVA I
INFORMACIJSKIH TEHNOLOGIJA OSIJEK**

Sveučilišni studij

**PRIMJENA STANDARDNIH METODA ISPITIVANJA U
ODRŽAVANJU TROFAZNIH ASINKRONIH MOTORA**

Završni rad

Domagoj Holec

Osijek, 2022.

**FERIT**FAKULTET ELEKTROTEHNIKE, RAČUNARSTVA
I INFORMACIJSKIH TEHNOLOGIJA OSIJEK

Obrazac Z1P - Obrazac za ocjenu završnog rada na preddiplomskom sveučilišnom studiju

Osijek, 14.09.2022.

Odboru za završne i diplomske ispite

**Prijedlog ocjene završnog rada na
preddiplomskom sveučilišnom studiju**

Ime i prezime Pristupnika:	Domagoj Holec
Studij, smjer:	Preddiplomski sveučilišni studij Elektrotehnika i informacijska
Mat. br. Pristupnika, godina upisa:	4517, 24.07.2018.
OIB Pristupnika:	86349634050
Mentor:	Doc. dr. sc. Goran Rozing
Sumentor:	Dr. sc. Krešimir Miklošević
Sumentor iz tvrtke:	
Naslov završnog rada:	Primjena standardnih metoda ispitivanja u održavanju trofaznih asinkronih motora
Znanstvena grana rada:	Elektrostrojarstvo (zn. polje elektrotehnika)
Zadatak završnog rad:	U završnome radu potrebno je opisati standardne metode održavanja koje se primjenjuju prilikom preventivnog i redovitog održavanja trofaznih asinkronih motora. Za kvalitetno preventivno održavanje trofaznih asinkronih motora od velikog značaja je prikupljanje i analiziranje podataka o kvarovima koji se dešavaju na njima. <u>Dijagnostičke redovite metode održavanja obuhvaćaju konkretne</u>
Prijedlog ocjene završnog rada:	Izvrstan (5)
Kratko obrazloženje ocjene prema Kriterijima za ocjenjivanje završnih i diplomskih radova:	Primjena znanja stečenih na fakultetu: 3 bod/boda Postignuti rezultati u odnosu na složenost zadatka: 3 bod/boda Jasnoća pismenog izražavanja: 2 bod/boda Razina samostalnosti: 2 razina
Datum prijedloga ocjene od strane mentora:	14.09.2022.
Datum potvrde ocjene od strane Odbora:	21.09.2022.
Potvrda mentora o predaji konačne verzije rada:	Mentor elektronički potpisao predaju konačne verzije.
	Datum:

**FERIT**FAKULTET ELEKTROTEHNIKE, RAČUNARSTVA
I INFORMACIJSKIH TEHNOLOGIJA OSIJEK**IZJAVA O ORIGINALNOSTI RADA**

Osijek, 21.09.2022.

Ime i prezime studenta:

Domagoj Holec

Studij:

Preddiplomski sveučilišni studij Elektrotehnika i informacijska tehnologija

Mat. br. studenta, godina upisa:

4517, 24.07.2018.

Turnitin podudaranje [%]:

9

Ovom izjavom izjavljujem da je rad pod nazivom: **Primjena standardnih metoda ispitivanja u održavanju trofaznih asinkronih motora**

izrađen pod vodstvom mentora Doc. dr. sc. Goran Rozing

i sumentora Dr. sc. Krešimir Miklošević

moj vlastiti rad i prema mom najboljem znanju ne sadrži prethodno objavljene ili neobjavljene pisane materijale drugih osoba, osim onih koji su izričito priznati navođenjem literature i drugih izvora informacija. Izjavljujem da je intelektualni sadržaj navedenog rada proizvod mog vlastitog rada, osim u onom dijelu za koji mi je bila potrebna pomoć mentora, sumentora i drugih osoba, a što je izričito navedeno u radu.

Potpis studenta:

SADRŽAJ

1. UVOD	1
1.1. Zadatak završnog rada	1
2. ASINKRONI MOTORI.....	2
2.1. Vanjski izgled i osnovni dijelovi	2
2.2. Izvedbe	3
2.3. Princip rada	5
2.4. Nadomjesna shema	5
3. KVAROVI.....	7
3.1. Općenito	7
3.2. Kvarovi na ležaju	7
3.3. Statorski kvarovi.....	10
3.3.1. Termičko naprezanje statora	10
3.3.2. Električno naprezanje statora.....	10
3.3.3. Mehaničko naprezanje statora	10
3.3.4. Ostala naprezanja statora	11
3.4. Rotorski kvarovi.....	11
3.4.1. Termičko naprezanje rotora	11
3.4.2. Magnetsko naprezanje rotora	11
3.4.3. Rezidualno naprezanje rotora	11
3.4.4. Dinamičko naprezanje rotora.....	12
3.4.5. Mehaničko naprezanje rotora	12
3.5. Ostali kvarovi	12
4. DIJAGNOSTIČKE METODE.....	13
4.1. Vizualni pregled motora.....	13
4.2. Mjerenje temperature.....	14
4.3. Primjena termokamere kao dijagnostičke metode	15
4.4. Mjerenje vibracija.....	16
4.5. Pokus zagrijavanja.....	17
4.6. Pokus opterećenja	18

4.7. Snimanje karakteristike praznog hoda.....	19
4.8. Snimanje karakteristike kratkog spoja.....	22
4.9. Mjerenje omskog otpora statora i rotora.....	13
4.10. Mjerenje izolacijskog otpora namota statora i rotora.....	23
4.11. Mjerenje buke	24
4.12. Pokus visokim naponom.....	25
4.13. Mjerenje rasipnog magnetskog toka	26
4.14. Dijagnostika umjetnom inteligencijom	26
5. ZAKLJUČAK.....	28
LITERATURA	29
SAŽETAK.....	31
ABSTRACT	32
ŽIVOTOPIS.....	33

1. UVOD

Trofazni asinkroni motori široko se primjenjuju u područjima industrije i rudarstva. Godinama su već uzdanica u navedenim područjima zbog svoje jednostavnosti, učinkovitosti te sigurnosti. Često ih možemo susresti kako pogone pumpe, alatne strojeve, mlinove, strojeve za prešanje te dizala.

Osim navedenih pogodnosti primjene, trofazni asinkroni motori se proizvode u masovnoj proizvodnji što ih čini jeftinijim i pristupačnijim. Kao i ostali uređaji, trofazni asinkroni motori nisu otporni na kvarove, a budući da su uzdanica suvremene tehnologije, potrebno ih je redovno održavati i na njima provoditi dijagnostičke metode za kvalitetno preventivno održavanje motora te za prikupljanje i analiziranje podataka o kvarovima koji se mogu dogoditi na njima. Rad je fokusiran na standardne metode održavanja koje se uglavnom provode u pogonima gdje se koriste trofazni asinkroni motori većih snaga.

Prvi dio rada je baziran općenito na asinkrone motore, njihov izgled, princip rada i općenite informacije o njihovoj upotrebi.

U drugom dijelu rada su opisani klasični kvarovi koji se mogu pojaviti i uzrokovati razne poteškoće na trofaznim asinkronim motorima.

Treći i glavni dio rada sadrži informacije o dijagnostičkim metodama održavanja trofaznih asinkronih motora koje se provode u beznaponskom i naponskom stanju motora.

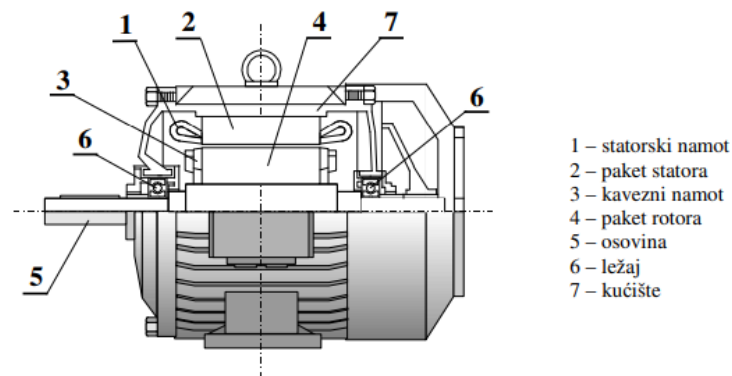
1.1. Zadatak završnog rada

Zadatak završnog rada bio je prikazati standardne metode ispitivanja ispravnosti trofaznih asinkronih motora koje se koriste u praksi. Veliku važnost u održavanju spomenutih motora nosi preventivno prikupljanje podataka o mogućim kvarovima te analiziranje dostupnih podataka kod motora na kojima se kvar već dogodio. Metode koje su prikazane u radu služe upravo za dobivanje spomenutih podataka.

2. ASINKRONI MOTORI

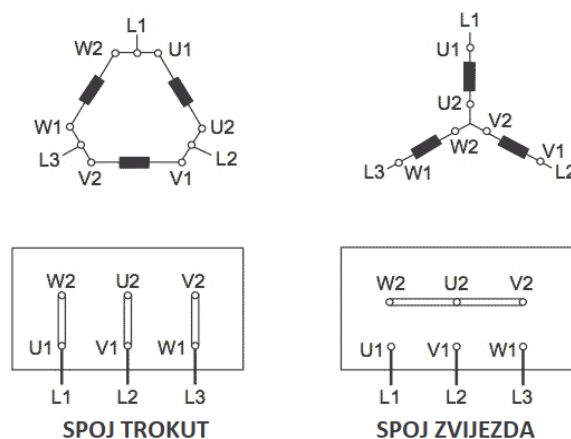
2.1. Vanjski izgled i osnovni dijelovi

Glavni dijelovi trofaznog asinkronog motora su stator, rotor, osovina, namoti, kućište i ležajevi. Na slici ispod je prikazan uzdužni presjek jednog trofaznog asinkronog motora.



Slika 1.1. – Građa asinkronog motora [2]

Kako bi se izbjegla naprezanja uzrokovana okolinom, motor bi u svakom trenutku trebao biti suh i čist (kako iznutra, tako i izvana). Također, trebalo bi se pripaziti na lokaciju smještaja motora (izbjegavati vlažna mjesta te lokacije u kojima se mogu naći strane kemikalije). Konstantno strujanje zraka je itekako poželjno jer u suprotnom može doći do neželjene povećanje temperature unutar zavoja statora. [1] [1]



Slika 1.2. Vrste spoja statorskog trofaznog namota [3]

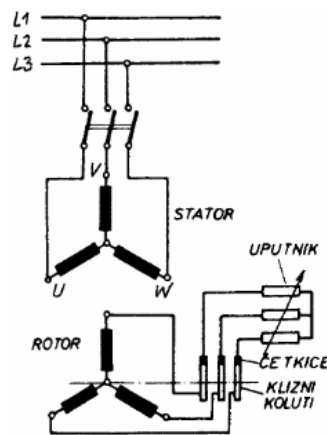
Na kućištu motora se nalazi priključna kutija koja u sebi sadrži stezaljke koje služe za priključak trofaznog izvora napona.

Na slici 1.1. se vidi građa rotora koja se sastoji od rotorskog paketa, namota i osovine. Rotorski paket ima oblik valjka i sastoji se od međusobno izoliranih dinamo limova [1]

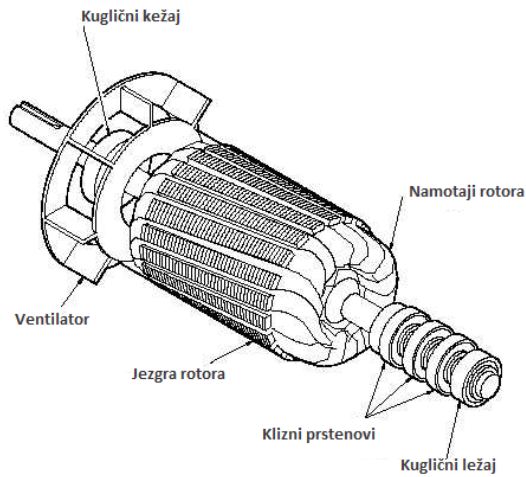
2.2. Izvedbe

Ovisno o vrsti izvedbe rotorskog namota, trofazni asinkroni motori se mogu pojaviti u 2 vrste izvedbe, a to su: kliznokolutni i kavezni.

Kliznokolutni asinkroni motor ima rotorski namot izveden na isti način kao i statorski namot. Najvažniji, tj. osnovni zahtjev je da oba omota stvaraju simetrično okretno polje. Broj faza statora i rotora ne mora biti jednak, dok broj pari polova statorskog i rotorskog namota mora uvijek biti jednak. Izvodi rotorskog namota spajaju se na 3 klizna koluta (prstena) smještene na osovini i izolirana međusobno i prema njoj. Za vrijeme rotacije, na navedenim kolutovima klize četkice smještene u držačima postavljenim na nosače četkica. Četkice i klizni koluti zatvaraju strujni krug rotorskog namota preko otpornika smještenih izvan stroja u rotorskom uputniku (pokretaču). [1]



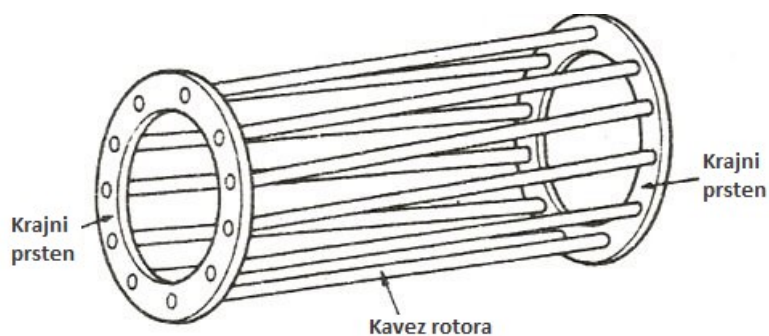
Slika 1.3. Tropolna shema kolutnog asinkronog motora [4]



Slika 1.4- Shematski prikaz kliznokolutnog rotora [5]

Kavezni asinkroni motor ima oblik u kojem je stator izveden kao i prethodna vrsta motora, dok mu namot rotora ima oblik kaveza. Kavezni namot i u ovom slučaju mora stvoriti okretno polje. Broj pari polova i broj faza kaveznog motora prilagođava se broju pari polova i broju faza statorskog namota. [1]

Prema literaturi [1] se može zaključiti kako se kavezni asinkroni motor koristi nešto više od kliznokolutnog motora iz razloga što ima vrlo malo dijelova koji se mehanički troše. (nema kliznih kontakta ni kliznih koluta)



Slika 1.5. Shematski prikaz kaveznog rotora [6]

2.3. Princip rada

Priključivanjem trofaznog asinkronog motora na trofazni izvor, kroz statorski namot motora poteku struje koje stvaraju okretno magnetsko polje. Okretno magnetsko polje će se rotirati brzinom n_s , te će presijecati vodiče namota rotora i statora u kojima će se inducirati napon.

$$n_s = \frac{60f}{p} \quad (2-1)$$

f – mrežna frekvencija, p - broj pari polova

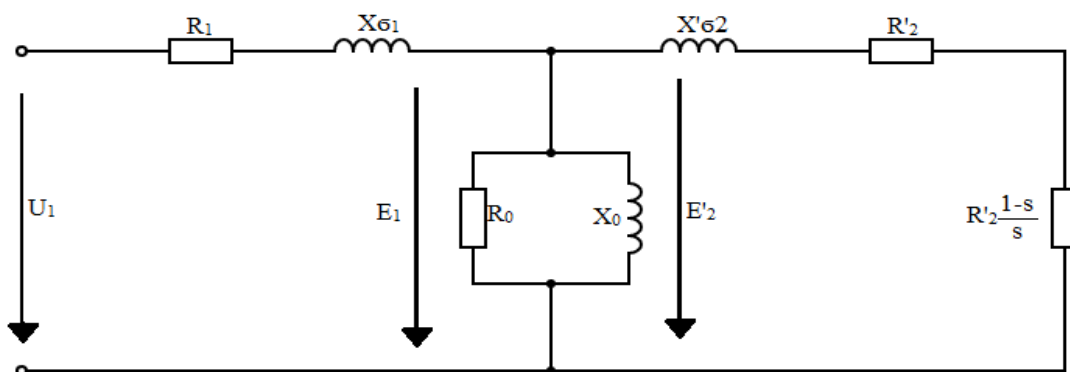
Iznos inducirano napona E_1 (napon na statorskom namotu) će imati jednak iznos kao napon izvora U , dok inducirani napon E_2 (napon na rotorskom namotu) ovisi o indukciji, brzini kojom okretno magnetsko polje presjeca vodiče rotora i o značajkama rotorskog namota. [1]

Brzina rotora (n) se neprekidno nastoji približiti brzini magnetskog polja statora, ali nikad ne dostigne taj sinkroni broj okretaja te je prema toj činjenici ovaj motor dobio naziv – asinkroni. Povećanjem brzine vrtnje, smanjuje se zaostajanje rotora, a time i brzina kojom okretno magnetsko polje sa svojim silnicama siječe vodiče u rotorskim utorima. Pojam klizanje objašnjava zaostajanje rotora za okretnim magnetskim poljem te je definirano izrazom:

$$s = \frac{n_s - n}{n_s} \quad (2-2)$$

2.4. Nadomjesna shema

Nadomjesna shema kaveznog asinkronog motora prikazana je na slici ispod sa pripadajućim oznakama:



Slika 1.6. Nadomjesna shema kaveznog asinkronog motora

$X_{\sigma 1}$ – rasipna reaktancija statora [Ω]

$X'_{\sigma 2}$ – rasipna reaktancija rotora [Ω]

R_1 – radni otpor statora [Ω]

X_0 – reaktancija magnetiziranja [Ω]

R_0 – radni otpor gubitka u željezu [Ω]

U_1 – napon mreže [V]

E_1 – inducirani napon statora [V]

E'_2 – inducirani napon rotora [V]

R'_2 – radni otpor rotora [Ω]

3. KVAROVI

3.1. Općenito

Kao što je već navedeno u uvodu, trofazni asinkroni motori su pristupačni cijenom te su lagani za održavanje, no to ih ne čini imunima na kvarove koji se mogu na njima dogoditi. To se može dogoditi tvorničkom pogreškom što je mogućnost kod svakog mogućeg uređaja (korištenje lošijih i jeftinijih materijala te nedovoljno dobre izvedbe spojeva), ali kod asinkronih motora prevladavaju kvarovi uzrokovani ljudskom pogreškom. Među najvažnijim pogreškama se naglašavaju: pogrešan odabir motora za pojedinu svrhu, nedostatak i manjak zaštite i nadzora motora te odabir motora neadekvatne snage. Uzevši u obzir da u pojedinim postrojenjima postoje motori koji zahtijevaju neprekidan rad, kao logično rješenje se uzima investiranje u nadzor motora s obzirom da sama logika govori kako zamjena najvažnijih motora u postrojenju zahtjeva velika novčana sredstva koja neće biti potrebna uložiti u slučaju investiranja u kvalitetan nadzor. Najviše kvarova nastupaju te se detektiraju upravo pokretanjem asinkronog motora s obzirom da tad dolazi do najvećih električnih i mehaničkih naprezanja.

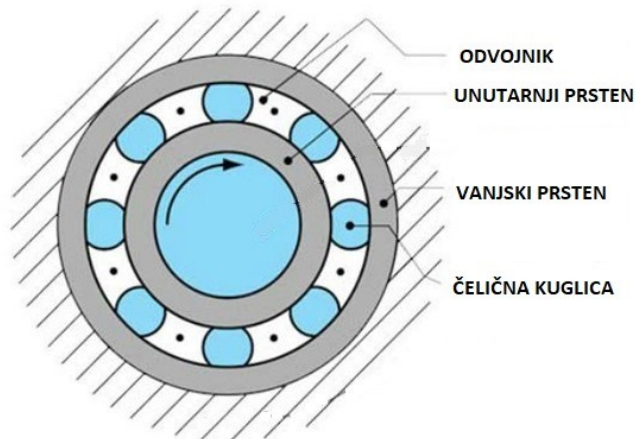
Kvarovi trofaznog asinkronog motora se strogo gledajući mogu podijeliti na 4 vrste s obzirom na dijelove od kojih se trofazni asinkroni stroj sastoji. Imajući to na umu kvarove dijelimo na:

- Kvarovi ležaja
- Statorski kvarovi
- Rotorski kvarovi
- Ostali kvarovi

Detaljnijim pregledom literature se može doći do zaključka kako su kvarovi ležaja te statorski kvarovi u postotcima najviše uzrokuju poteškoće na trofaznom asinkronom stroju.

3.2. Kvarovi na ležaju

Slika ispod pokazuje shemu ležaja asinkronog motora te njezine osnovne dijelove.



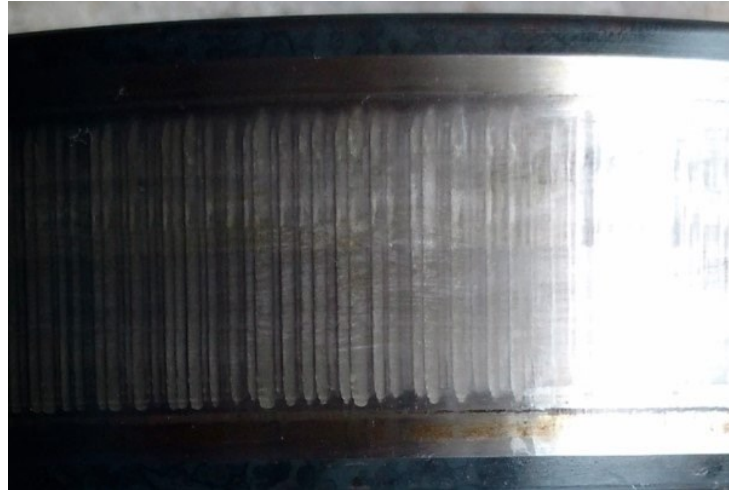
Slika 3.1: Shema ležaja asinkronog motora [7]

Svaki stroj koji ima sposobnost rotiranja, u sebi sadrži lažajevе. Ležajevi imaju dvije funkcije: drže rotor na mjestu te pomažu rotoru da pri rotiranju smanje trenje. Iz slike koju vidimo, ležaj se sastoji od 2 vrste različitih prstena (vanjski i unutarnji), među njima se nalazi kuglica te je u funkciji odvojnika neka vrta tekućine (npr. ulje) koje nastoji smanjiti trenje između kuglica i prstena. Kao što je već ranije naglašeno, ležajni kvarovi predstavljaju jedan od glavnih problema pri korištenju trofaznih asinkronih motora.

Postoji nekoliko faktora koji mogu pridonijeti kvaru ležaja koji će daljnjim radom prouzročiti sveobuhvatni kvar na motoru. Neki od tih faktora bi bili prašina i korozija koji se pojavljuju u velikoj većini iz razloga što su industrijski motori postavljeni u okolinu koja nije idealna. Prašina se naravno pojavljuje iz razloga što su asinkroni motori postavljeni u pogone gdje nije prisutna velika razina čistoće, dok se korozija pojavljuje zbog nepoželjnog prisustva vode i raznih kiselina u pogonima. Osim navedenih razloga, korozija se može pojaviti i zbog neprikladnog postavljanja asinkronog motora u pogon. Idući faktor koji može dovesti do poteškoća funkcioniranja ležaja je neprikladno podmazivanje ležaja. Neprikladno podmazivanje uključuje 2 slučaja- pretjerano podmazivanje i nedovoljno podmazivanje. Oba će slučaja dovesti ležaj u stanje koje će eventualno izazvati kvar. Najvjerojatniji ishod pretjeranog ili nedovoljnog podmazivanja će izazvati nepoželjno povećanje temperature unutar motora. Još jedan od faktora koji može doprinijeti kvaru na ležaju je nedovoljno stručno postavljanje ležaja na osovinu ili kućište. Udaranje ili grebanje ležaja će izazvati fizička oštećenja na vanjskom prstenu ležaja što će u konačnici onemogućiti kontinuirani rad. Posljednji faktor koji može uzrokovati poteškoću na ležaju je kvar uzrokovan

prolaskom struje kroz ležaj. Do takve vrste kvara dolazi isključivo iz razloga što je ležaj napravljen od vodljivog materijala pa ga svaka promjena vrijednosti struje može oštetiti. [8]

Slika ispod pokazuje metaluruško oštećenje koje će se stvoriti za vrijeme okreteja ležaja kad se pojavi struja koja nije u zadanom intervalu. Takva će vrsta oštećenja u konačnici rezultirati glasnim zvukovima i vibracijama.



Slika 3.2: Metaluruško oštećenje [9]



Slika 3.3: Korozija [10]



Slika 3.4: Pretjerano podmazivanje [11]

3.3. Statorski kvarovi

Prema istraživanju instituta Electric Power Research Institute (EPRI), 41% kvarova na trofaznim asinkronim motorima su upravo statorski kvarovi. [12] S tim se postotkom zaključuje kako, uz kvarove na ležaju, statorski kvarovi predstavljaju najveću prijetnju za daljnji rad motora.

Razne će vrste napreznja (električno, mehaničko, termičko) pomoći u stvaranju kvara na statoru koji je podložan rečenim napreznjima.

3.3.1. Termičko napreznje statora

Do termičkog će napreznja doći iz nekoliko razloga. Jedan od njih je varijacija vrijednosti napona na kojeg je motor spojen. Osim varijacija napona, termalno napreznje izolacije namota statora može uzrokovati i prečesto paljenje motora s obzirom da će motor pri pokretanju zahtijevati od 5 do 8 puta veću struju nego što je potrebno za normalan rad. Temperatura okoline također ovisi o duljini trajanja vijeka motora. Tablica prikazuje kako će se vijek trajanja izolacije statora mijenjati u odnosu na temperaturu prostorije u kojoj se motor nalazi.

Tablica 3.1: Vijek trajanja izolacije statora u odnosu na temperaturu [8]

Temperatura okoline [°C]	Vijek trajanja izolacije statora [h]
30	250000
40	125000
50	60000
60	30000

3.3.2. Električno naprezanje statora

Električno naprezanje se može dogoditi u slučaju odabira pogrešnih izolacijskih materijala koji svojom otpornošću nisu dovoljni količini napona kojemu su izloženi. Također se električno naprezanje događa i u slučajevima kada namoti statora nisu dovoljno izolirani od okoline.

3.3.3. Mehaničko naprezanje statora

Pokretanjem motora, zavoji će statora početi vibrirati frekvencijom koja se smatra duplo većom nego u normalnom radu. Vibriranje zavoja statora tom frekvencijom može oštetiti spomenuti stator na više načina. Može se pojaviti šteta na izolacijama namota te šteta na bakrenim vodičima. Kontakt između rotora i statora (sudar) se također smatra mehaničkim naprezanjem. Takva vrsta mehaničkog naprezanja nastaje kvarom na ležaju ili iskrivljenjem osovine.

3.3.4. Ostala naprezanja statora

Kako bi se izbjegla naprezanja uzrokovana okolinom, motor bi u svakom trenutku trebao biti suh i čist (kako iznutra, tako i izvana). Također, trebalo bi se pripaziti na lokaciju smještaja motora (izbjegavati vlažna mjesta te lokacije u kojima se mogu naći strane kemikalije. Konstantno strujanje zraka je itekako poželjno jer u suprotnom može doći do neželjene povećanje temperature unutar zavoja statora.

3.4. Rotorski kvarovi

Istraživanje EPRI-ja je pokazalo da oko 10% kvarova trofaznog asinkronog motora nastaje zbog kvara na rotoru. [12] Kao i kod statora, rotor prolazi kroz slična naprezanja (termička, magnetska, rezidualna, dinamička, mehanička) koji mogu rezultirati kvarom na cijelom motoru.

3.4.1. Termičko naprezanje rotora

Termalno se preopterećenje može pojaviti za vrijeme ubrzanja rotora, normalnog okretanja ili za vrijeme zastoja (najčešći slučaj). Svako vrsta pregrijavanja rotora može dovesti do kvara koji će motor učiniti neispravnim i nesigurnim za rad. Neki od razloga pregrijavanja rotora su: prečesto pokretanje motora, nemogućnost rotora da se pokrene (prevelik teret), neprilagođen napon, nepravilan dizajn laminacije (rezultat je pojava vrućih točaka) te toplinsko istezanje štapova.

3.4.2. Magnetsko naprezanje rotora

U slučaju da se radi o trofaznom asinkronom motoru sa kaveznom rotorom, utjecaj elektromagnetizma može dovesti do toga da se štapovi rotora savinu te samim time onemogućće normalan rad motora. Također, jedan od primjera magnetskog naprezanja je problem

pozicioniranja rotora unutar zračnog prostora između statora. U slučaju da rotor nije centriran točno po sredini zračnog prostora, pojavljuje se rizik kontakta između rotora i statora (sudar).

3.4.3. Rezidualno naprezanje rotora

Rezidualna naprezanja su uglavnom rezultat lijevanja, lemljenja ili zavarivanja. Te aktivnosti same po sebi ne predstavljaju opasnost rotoru osim u slučaju da rezultiraju promjenom geometrije rotora što će onemogućiti normalan rad motora.

3.4.4. Dinamičko naprezanje rotora

Primjer dinamičkog naprezanja bi bio utjecaj centrifugalne sile koja djeluje na rotor. Osovina rotora bi trebala biti dizajnirana tako da bi se mogla oduprijeti visokim vibracijama koju centrifugalna sila stvara. U slučaju da dizajn nije dovoljno dobar, navedene vibracije bi mogle oštetiti osovinu.

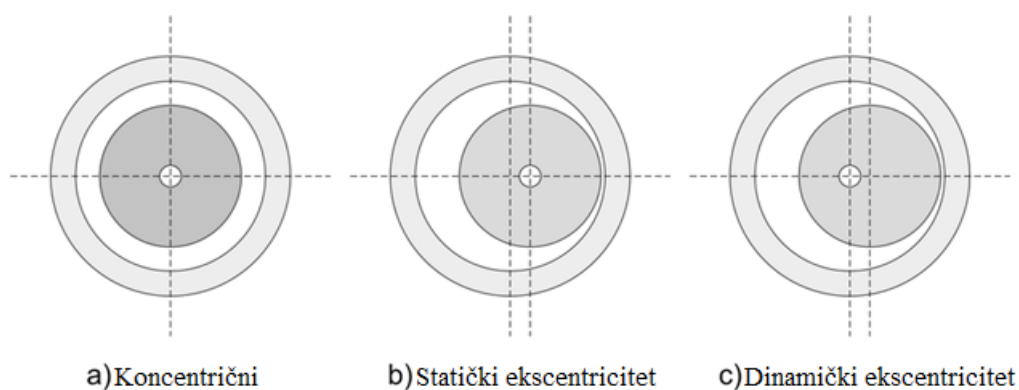
3.4.5. Mehaničko naprezanje rotora

Mehaničko naprezanje kroz koje prolazi rotor može biti rezultat nekoliko poteškoća. Te poteškoće su: neispravni ili oštećeni dijelovi, loša geometrija rotora, ležajni kvar, pogrešni materijali, iskrivljena osovina rotora, itd.

3.5. Ostali kvarovi

Među kvarovima koji su u radu već spomenuti se ne nalazi ekscentricitet rotora koji je jedan od čestih kvarova kod trofaznih asinkronih motora. Ekscentricitet je pojava nejednolikog zračnog rasporeda između rotora i statora. Vrste koje postoje su statički i dinamički. Postoji nekoliko uzroka ovoga kvara, kao što su elektromagnetske i mehaničke prilike te uvjeti okoline u koju je motor smješten. Ako ova vrsta kvara nije na vrijeme detektirana, postoji mogućnost za znatna oštećenja na samom motoru pa čak i za veće zastoje u samim pogonima.

Slika ispod pokazuje vrste ekscentriciteta koji se mogu pojaviti na rotoru



Slika 3.5: Vrste ekscentriciteta rotora [13]

4. DIJAGNOSTIČKE METODE

Kvarovi koji su spomenuti u završnom radu izazivaju potrebu za kontroliranjem, održavanjem i prikupljanjem što više informacija, na što više načina kako bi pogon mogao raditi neprekidno i sa što manje poteškoća. Znanost je definirala nekoliko standardnih metoda u održavanju trofaznih asinkronih motora kako bi se preventivno izbjegli spomenuti kvarovi. Valja naglasiti kako su neke od metoda dostupne svakom čovjeku koji je u posjedu trofaznog asinkronog motora, dok su ostale kompleksnije, skuplje i trebaju biti izvršene od strane stručnjaka.

4.1. Vizualni pregled motora

Vizualni pregled stroja se smatra najjednostavnijom metodom u dijagnostičkim ispitivanjima trofaznog asinkronog motora. Posebnost ove metode je ta da je stroj, prije početka pregleda, potrebno razmontirati. Vizualni pregled stroja se temelji na detaljnom pregledu rastavljenih dijelova motora pomoću ljudskog oka.

Prvi korak u vizualnom pregledu je, kao što je ranije naglašeno, rastaviti motor. Nakon rastavljanja motora, pregled se započinje promatranjem statorskog paketa te statorskog namota. Ukoliko se primjete puknuća na statorskom paketu ili oštećenja na izolaciji unutar statorskog namota, može se protumačiti kao mogućnost možebitnog kvara ili razlog trenutnom kvaru. Nadalje slijedi pregled rotorskog paketa koji se smatra najbitnijim korakom u vizualnom pregledu motora. Potrebno je detektirati oštećenja na limu koja se pojavljuju u obliku promjene boje lima što navodi na mogućnost iskrenja ili pregrijavanja rotorskog paketa. Kada su prisutna velika pregrijavanja na

limu rotorskog paketa, otvara se mogućnosti i za otapanjem kaveza što predstavlja poveliku opasnost za rad asinkronog motora. Nakon vizualnog pregleda rotorskog paketa slijedi pregled vratila. Na vratilu se nastoji detektirati moguća napuknuća te provjeriti razinu čistoće i količinu hrđe na vratilu. Osim pregleda osnovnih dijelova trofaznog asinkronog motora koja su nabrojana, kao dio vizualnog pregleda se smatra i obraćanje pozornosti na stanje kablova i kontakte na priključnicama statora bez kojih se, ako su u lošem ili neispravnom stanju, motor uopće ne može pokrenuti.

Vizualni pregled, iako je najjednostavnija dijagnostička metoda, pruža grubu procjenu stroja te mogućnost saznanja o uzroku kvara.

4.2. Mjerenje temperature

Temperatura se općenito provjerava u velikim mjerama kad se radi o električnim uređajima ili strojevima. Mjerenje temperature u svrhu dobivanja informacija o uzroku kvara ili procjeni stanja motora se smatra jednom od važnijih dijagnostičkih metoda. Kad se mjerenje temperature udruži sa informacijama koje su dane u specifikacijama motora, rezultat toga su vrijedne informacije o stanju motora.

Postoje 3 metode kojima se temperatura stroja može odrediti elektronički. To su:

- Termistori
- Termoelementi
- Otporni termometri

Otporni termometri služe za mjerenje promjene otpora metala te se na taj način dobivaju informacije o promjeni temperature. Glavni princip ovog mjerenja glasi u činjenici da povećanjem temperature metala se povećava i količina otpora na spomenutom metalu. Za izradu se uglavnom koriste platina i nikal zbog svoje otpornosti na koroziju i visokog temperaturnog koeficijenta. U većini slučajeva se za izradu koristi otpornik koji na 0°C ima vrijednost otpora 100Ω. Struja koja prolazi kroz otporni termometar mora biti niže vrijednosti kako ne bi došlo do prevelikih Joulovih gubitaka koji bi mogli eventualno promijeniti rezultate mjerenja. Prednost u odnosu na ostale metode je ta što otporni termometri imaju veliku preciznost, no kao nedostatak se treba naglasiti slaba osjetljivost termometra. [14]

Termoelementi je vrsta termometra koji u većini slučajeva služe za mjerenje viših temperatura (do 1500°C). Rad termoelemenata se bazira na Seebeckovom efektu. Seebeckov efekt glasi da ako

postoje dva vodiča od 2 različita materijala, pod uvjetom da su im krajevi spojeni i da su na različitim temperaturama, poteći će električna struja. Iznos induciranog napona proporcionalan je razlici temperature između spomenute dvije temperature. Postoje brojne vrste različitih parova materijala (termoparova) koji služe za mjerenje temperature, svaki termopar ima sposobnost izmjeriti temperaturu u različitom intervalu. Tablica ispod pokazuje neke od vrsta parova različitih materijala te njihov interval mjerenja. [15]

Tablica 4.1: Termoparovi i njihov interval mjerenja [16]

PAROVI MATERIJALA (TERMOPAROVI)	INTERVAL MJERENJA [°C]
Krom/konstantan	-279/1000
Željezo/konstantan	-210/1200
Krom/aluminij	-270/1370
Nicrosil/nisil	-270/1300
Bakar/konstantan	-240/400

Termistori je vrsta termootpornika koji se sastoji od poluvodiča. Kao i kod otpornih termometara, mijenjanjem električnog otpora dolazi i do promjene temperature, samo što je kod termistora promjena nešto više izraženija. Postoje dvije vrste termistora, to su:

- PTC termistori
- NTC termistori

PTC termistori (eng. Positive Temperature Coefficient) su vrsta termistora koji imaju pozitivan temperaturni koeficijent, što znači da će im se povećanjem temperature povećati i električni otpor. Temperaturno područje im se nalazi između -50 i 220 °C. [17]

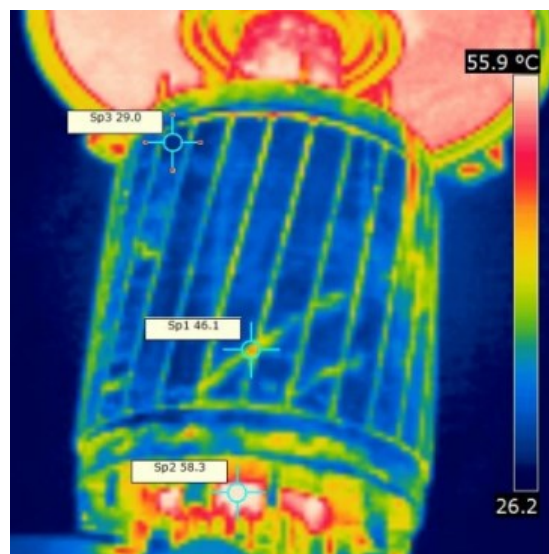
NTC termistori (eng. Negative Temperature Coefficient) su vrsta termistora koji imaju negativan temperaturni koeficijent, što znači da će im se povećanjem temperature smanjiti vrijednost električnog otpora. Temperaturno područje im se nalazi između -50 i 150 °C. [17]

4.3. Primjena termokamere kao dijagnostičke metode

Termo kamera (infracrvena kamera) je uređaj koji omogućuje prikazivanje snimanog sadržaja pomoću infracrvenog zračenja. Činjenica je da svako tijelo i uređaji koji su spojeni na neki napon zrače toplinu. Termo kamera omogućuje prikaz različitih temperatura u različitim bojama. Svoju

je primjenu termo kamera pronašla i u standardnim metodama odražavanja trofaznih asinkronih strojeva jer njezin način djelovanja se potpuno poklapa sa funkcioniranjem asinkronog motora (motor se zagrijava i svaki dio motora ima različitu temperaturu). Termo kamera, koja je relativno pristupačna cijenom, može uvelike poboljšati rad u pogonu te smanjiti troškove koji bi bili produkt kvara asinkronog motora. Najbolji i najučinkovitiji način za snimanje asinkronog motora termo kamerom je snimiti ga za vrijeme rada u normalnim uvjetima rada jer će se na taj način pokazati najbolji i najtočniji rezultati. Samom tom činjenicom, ova metoda dijagnostike privlači sve više ljudi zbog činjenice da se motor pri ovom pregledu ne treba ugaziti ni na jedan tren. Prije početka snimanja nužno je pogledati na natpisnu pločicu motora nazivnu temperaturu na kojoj motor radi. Taj će korak otkloniti sumnje na previsoku/prenisku temperaturu rada motora koja se snimi. Iako termokamera ne može prikazati unutrašnjost motora, temperatura na površini koja se prikazuje na ekranu kamera, prikazuje temperaturu koja se nalazi unutar motora jer naravno, ako se zagrije uređaj iznutra, bit će topao i izvana. Termokamera će omogućiti snimanje svih kritičnih točaka unutar asinkronog motora (namoti, ležajevi, statorski paket itd.). U slučaju snimanja cijelog motora se ne pronađe ni jedna kritična točka (tj. temperatura koja se smatra odstupanjem) potrebno je zaustaviti motor te izvaditi rotorski paket te ga što prije snimiti da se ne bi ohladio. Taj je korak potrebno napraviti jer saznanja o temperaturama rotorskog paketa i kaveza daju bitne informacije o rotorskom namotu.

Podizanje temperature od 10°C na namotu rotora, smanjuje vijek trajanja spomenutog rotora za 50%. [18]



Slika 4.1: Slika rotorskog paketa i kaveza uslikana termokamerom 1 minutu nakon isključenja motora [19]

4.4. Mjerenje vibracija

Trofazni asinkroni motori kao i svi ostali električni strojevi imaju određen postotak vibracije. Ta vibracija može biti uzrokovana prirodom motora i tada vibrira prirodnom frekvencijom, ali može biti i uzrokovana kvarom ili nekom drugom poteškoćom s kojom se motor nosi. Previsoke frekvencije mogu uzrokovati da rad motora proizvodi jako zvuk što je prvi znak za kvar motora. Osim što može uzrokovati jak zvuk, vibracije mogu rezultirati mehaničkim oštećenjem dijelova motora.

Uobičajni uzroci vibracije motora su: [14]

- Ponašanje jezgre statora na okretno magnetsko polje
- Ponašanje rotora među ležajevima za vrijeme rada motora
- Oštećenja ležajeva
- Dodirivanje rotora sa statorom
- Neuravnoteženost rotora

4.5. Pokus zagrijavanja

Pokus zagrijavanja je vrsta pokusa kojom je moguće odrediti osjetljivost dijelova asinkronog motora na visoke temperature. Motor je sastavljen od izolacijskih materijala koji će izgubiti svoja svojstva pojavom previsoke temperature. Na taj će način doći do poteškoće u obliku smanjenja vijeka trajanja izolacijskih materijala. Spomenuti izolacijski materijali se dijele na 5 klasa, ovisno o zagrijavanju koje mogu podnijeti. Na tablici ispod su prikazane klase izolacijskih materijala uz njihove dozvoljena zagrijavanja mjerenih u Kelvinima.

Tablica 4.2: Dozvoljena nadtemperatura namota [20]

KLASA IZOLACIJE	DOZVOLJENO ZAGRIJAVANJE IZOLACIJE [K]
A	65
E	80
B	90
F	115
H	140

Postoji 4 vrste izvedbe pokusa zagrijavanja koje se koriste u praksi, ovisno o želji postizanja veće preciznosti. U tim se mjerenjima mjeri omski otpor namota ili temperatura, svaki na 2 načina. Omski otpor će se mjeriti U-I metodom ili metodom superpozicije, dok će se temperatura mjeriti pomoću ugrađenih termosondi ili pomoću naknadno postavljenih termometara.

4.6. Pokus opterećenja

Glavni zadatak pokusa opterećenja je određivanje karakteristike opterećenja. Iz podataka dobivenih iz karakteristike opterećenja dobivamo mogućnost uspoređivanja spomenutih podataka sa podacima napisanim na natpisnoj pločici čime će se odrediti ispravnost motora. Također, ako se radi o testiranju potpuno novog motora, pokus opterećenja pruža mogućnost usporedbe testiranih veličina sa veličinama zadanim u projektu motora. Bitno je naglasiti kako se ovim pokusom mjere veličine u četiri karakteristična stanja koja su prikazana u tablici ispod.

Tablica 4.3: Karakteristična stanja asinkronog motora

KARAKTERISTIČNO STANJE	VRIJEDNOST NAPONA/STRUJE
Neopterećeno stanje	$U = U_n$
Djelomično opterećeno stanje	$I = 0,5I_n$
Nazivno opterećenje	$I = I_n$
Dozvoljeno preopterećenje	$I = 1,1I_n$

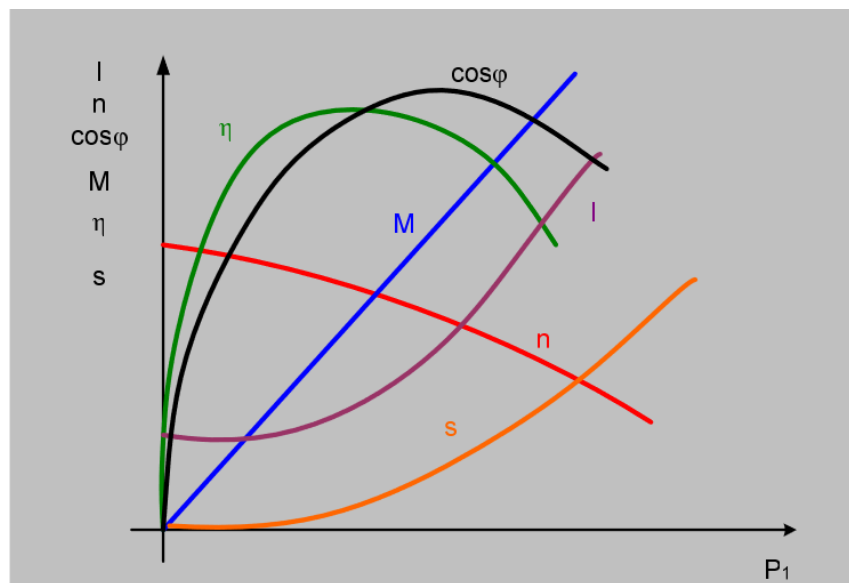
Uspješnim obavljanjem pokusa opterećenja dobivamo sljedeće karakteristične veličine (ovisne o snazi mreže P_1):

- 1) Brzina vrtnje n
- 2) Klizanje s
- 3) Faktor snage $\cos \varphi$
- 4) Struja uzeta iz mreže I_1
- 5) Korisnost η
- 6) Moment na vratilu motora M

Dok daljnjim računanjem dobivamo još:

- 7) Snaga na vratilu P_2
- 8) Snaga gubitka na motoru P_g

Dijagram koji sadrži navedene veličine u ovisnosti na snagu mreže P_1 je prikazan na slici ispod.



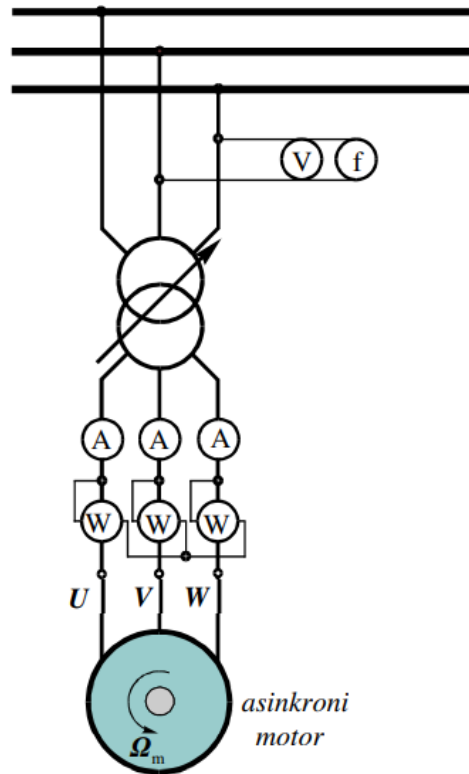
Slika 4.2: Karakteristike opterećenja asinkronog motora [21]

4.7. Snimanje karakteristike praznog hoda

Snimanje karakteristike praznog hoda, kao i što sama riječ kaže, se odvija bez opterećenja na osovini motora. Sličan pokus se u pravilu odvija na transformatorima gdje se stezaljke transformatora ne spajaju (tj. ostaju otvorene) te se na taj način računaju gubici u željezu. Pokus praznog hoda trofaznog asinkronog motora će također dati informacije o gubicima u željezu te mehaničkim gubicima.

Pokus se provodi promjenom napona motora U te zabilježavanjem vrijednosti linijske struje statora I_0 i radne snage motora P_0 . [2]

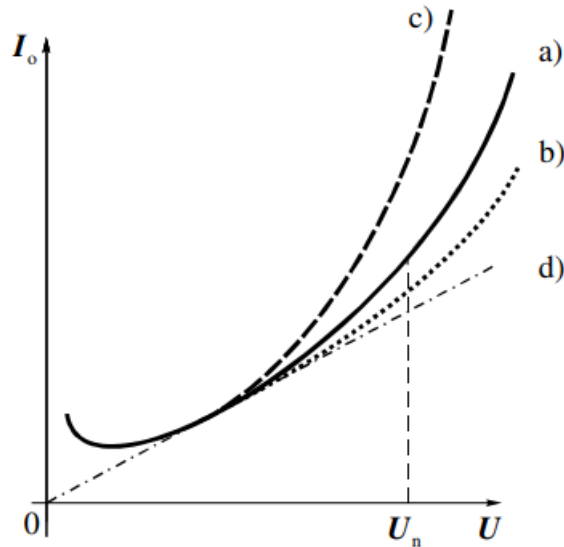
Na slici ispod je prikazana shema mjerenja praznog hoda trofaznog asinkronog motora.



Slika 4.3: . Shema spoja asinkronog motora pri snimanju karakteristike praznog hoda [2]

Kao jedna od dobivenih karakteristika koja se dobiva uspješnom realizacijom pokusa praznog hoda asinkronog motora je karakteristika zasićenja. Karakteristika zasićenja, kao što je prikazano na slici 4.3, prikazuje ovisnost linijske struje statora u odnosu na narinuti napon U u četiri različiti tipa zasićenja. Krivulje prikazane na slici označuju karakteristike trofaznog asinkronog motora koji ima:

- a) Uobičajno zasićenje
- b) Manje zasićenje
- c) Veće zasićenje
- d) Bez zasićenja

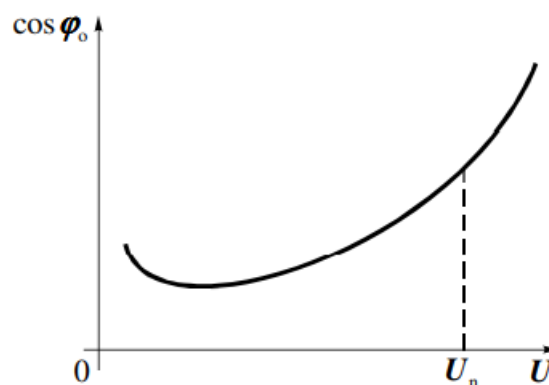


Slika 4.4: Karakteristika zasićenja asinkronog motora [2]

Sljedeća karakteristika koja se može dobiti pomoću pokusa praznog hoda asinkronog motora je karakteristika faktora snage. Ta će karakteristika prikazati funkciju u kojoj faktor snage $\cos \varphi$ ovisi o narinutom naponu U . Faktor snage se ne može izravno izmjeriti, ali se može dobiti jednostavnim uvrštavanjem veličina u formulu:

$$\cos \varphi_0 = \frac{P_0}{\sqrt{3}UI_0} \quad (4-1)$$

Karakteristični oblik faktora snage u odnosu na narinut napon U je prikazan na slici ispod:



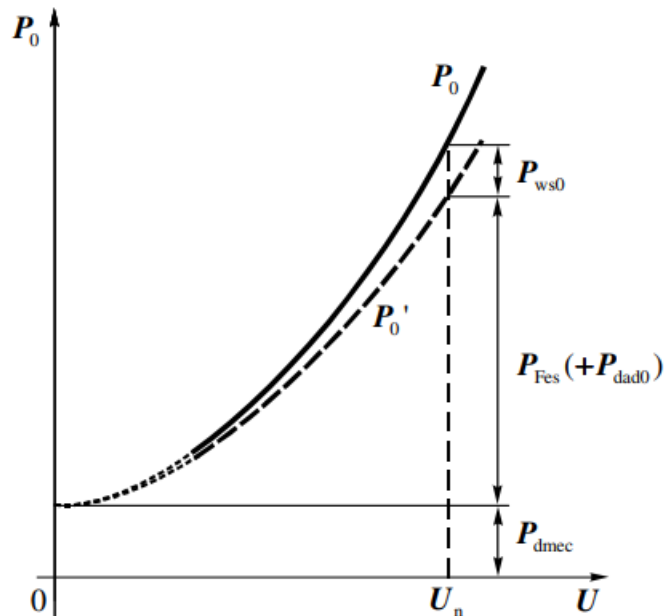
Slika 4.5: Karakteristični faktor snage asinkronog motora [2]

Posljednja karakteristika koja se dobiva ovom metodom je karakteristika koja prikazuje gubitke u praznom hodu u u ovisnosti o naponu. Spomenuti gubici se dijele na tri dijela:

- 1) gubici u statorskom namotu u praznom hodu P_{ws0}

- 2) gubici u željezu statora P_{Fes} (zajedno s dodatnim gubitcima praznog hoda P_{dad0})
- 3) gubici trenja i ventilacije P_{dmec}

Slika 4.6. prikazuje navedene gubitke u ovisnosti o naponu U .

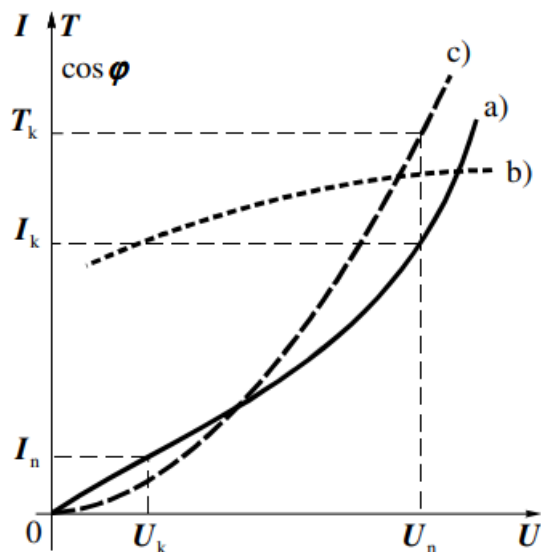


Slika 4.6: Gubici u PH u ovisnosti o naponu [2]

4.8. Snimanje karakteristike kratkog spoja

Kao što se je prethodni pokus, tj. pokus praznog hoda, povezao s pokusom praznog hoda transformatora, tako i pokus kratkog spoja trofaznog asinkronog motora povlači poveznicu sa pokusom kratkog spoja transformatora zbog identičnosti izvođenja. U ovom slučaju će rotor asinkronog motora biti mehanički zakočen, dok će stator motora biti spojen na izvor napona. Primarni cilj u ovom pokusu je izmjeriti veličine ulazne električne snage P_k , napona U , struje I_k te momenta na osovini T_k [2].

Slika ispod prikazuje navedene veličine (uključujući i faktor snage $\cos \varphi$) u ovisnosti o naponu U .



Slika 4.7: Karakteristike kratkog spoja: a) struje ,b) faktora snage, c) momenta [2]

Važno je napomenuti kako se ovaj pokus mora odraditi sa naponom koji je bitno niži od nazivnog napona motora te se kasnije preračunati na nazivni napon. Razlog tomu je činjenica da veliki naponi mogu izazvati nepoželjno zagrijavanje rotorskog i statorskog namota.

Ova metoda ima nedostatak u obliku da će vrijednosti potezne struje biti niže od stvarne do 50%. Ta će se neispravnost dogoditi zbog utjecaja zasićenja dijelova magnetskog kruga motora[20]

4.9. Mjerenje omskog otpora namota statora i rotora

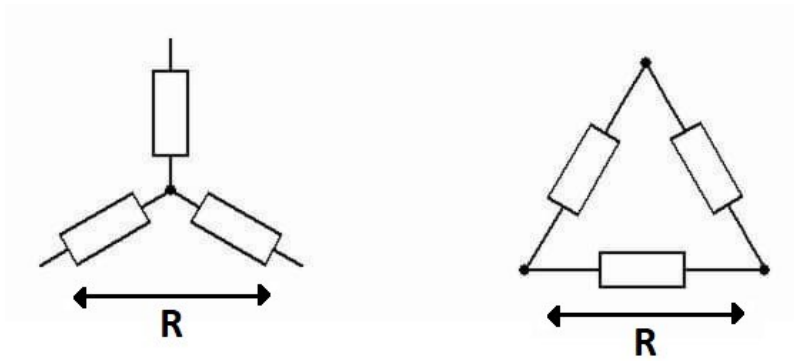
Prema [19]: „Mjerenjem omskog otpora namota statora i rotora provjerava se simetričnost namota armature i stroja kao tereta trofaznog simetričnog sustava.“

Mjerenje se izvodi na način da se izmjeri omski otpor između 3 para stezaljki: U1-V1, U1-W1, V1-W1. Među podacima koji su dostupni uz trofazni asinkroni motor, nalaze se i omski otpori po fazi s kojima je potrebno usporediti dobivene veličine. U slučaju da se podaci nedovoljno podudaraju, može se zaključiti kako ne postoji simetričnost namota armature.

Osim za detektiranje simetričnosti, ovo mjerenje može služiti i za izračunavanje gubitaka u namotu motora. Računa se prema formuli:

$$P_{Cu} = 1,5 I^2 R \quad (4-2)$$

gdje su P_{Cu} gubici u namotu, I struja koja prolazi kroz namot, dok je R spomenuti omski otpor između stezaljki. Slika ispod pokazuje sheme za mjerenje otpora između stezaljki namota (lijevo – spoj zvijezda, desno – spoj trokut).



Slika 4.8: Otpori između stezaljki namota: a) spoj zvijezda, b) spoj trokut

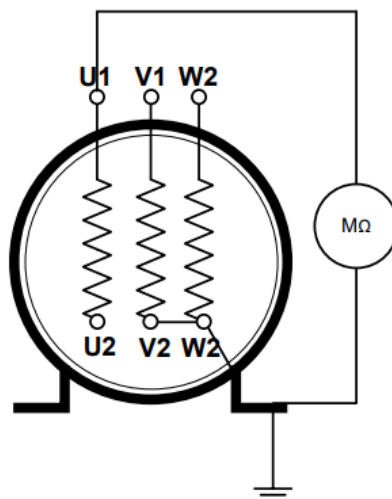
4.10. Mjerenje izolacijskog otpora namota statora i rotora

Glavni je cilj ovog mjerenja utvrditi kvalitetu izolacije namota trofaznog asinkronog motora prema masi. Mjerenje izolacijskog otpora se usko povezuje sa mjerenjem omskog otpora namota, ali bitna se razlika nalazi u činjenici da se u ovom slučaju ne mjeri otpor vodiča, nego otpor izolacije.

Mjerenje se izvodi na način da se na izvod faze kojoj se mjeri izolacijski otpor priključuje jedan kraj izvora istosmjernog napona, dok se drugi kraj priključuje na masu. [20]

Cijeli se proces mjerenja odrađuje sa instrumentom koji se zove megaohmmetar ili induktor. Mjerna jedinica otpora je u megaomima zbog vrlo visokog namota te vrlo niske vrijednosti struje.

Slika ispod pokazuje shemu koja omogućuje mjerenje izolacijskog otpora namota.



Slika 4.9: Mjerenje izolacijskog otpora namota [19]

4.11. Mjerenje buke

Bukom se smatra svaki zvuk koji proizvodi motor, a smatra se neželjenim ili neobičnim. Prisutne su 3 vrste buke koju mogu proizvesti trofazni asinkroni motori, a to su: [20]

- a) Aerodinamička buka – uzrokovana strujanjem rashladnog uređaja
- b) Mehanička buka – uzrokovana vrtnjom rotacijskih dijelova motora
- c) Magnetska buka - uzrokovana magnetskim djelovanjem motora

Pravilno se mjerenje buke provodi u sobama koje se nazivaju „gluhe sobe“ ili „gluhe komore“. Posjeduju prefiks „gluhe“ iz razloga što gotovo da ne postoji refleksija zvučnog vala te se na taj način mogu dobiti veličine u najtočnijoj mjeri. No, ako gluha komora nije dostupna, mjerenje se može izvesti i na mjestu gdje je stacioniran motor. U tom se slučaju buka koja proizlazi iz okoline ne smije zanemariti te se u slučaju mjerenja buke motora i ona mora uvrstiti u sljedeću jednadžbu:

$$L_m = 10 \log \left(10 \log \frac{10_{m+o}}{10} - 10 \log \frac{L_o}{10} \right) \quad (4-3)$$

gdje je:

L_m – razina buke motora

L_o – razina buke okoline

L_{m+o} – razina buke okoline i motora

4.12. Pokus visokim naponom

Visoki, tj. ispitni se napon u ovom slučaju smatra sinusnim naponom frekvencije 50Hz ili 60Hz te se određuje izrazom:

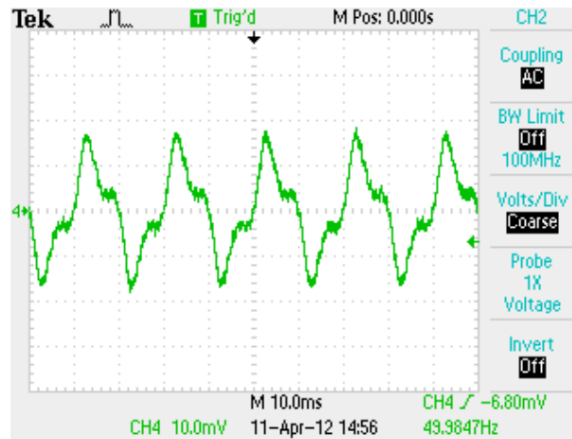
$$U_{isp} = 2U_n + 1 [kV] \quad (4-4)$$

Pokus se izvodi na način tako da se spomenuti napon spaja između stezaljki namota koji se ispituje i kućišta stroja koje nužno mora biti uzemljeno. Pokus traje jednu minutu pod uvjetom da napon ne mijenja svoju vrijednost. Namot se smatra ispravnim ako izdrži cijelu minutu pod ispitnim naponom bez proboja na masu.

4.13. Mjerenje rasipnog magnetskog toka

Ispitivanje kojemu je glavni cilj utvrditi ispravnost kaveza rotora. Mjerenje se izvodi na način da se valjkasta zavojnica postavi uz motor (na minimalnu udaljenost) te na taj način očitava promjene magnetskog toka. Potrebno je naglasiti kako je svitak potrebno rotirati na sve moguće smjerove kako bi se rasipni magnetski tokovi mogli što bolje očitati. [19]

Slika ispod prikazuje očitavanje rasipnih magnetskih tokova na trofaznom asinkronom motoru.



Slika 4.10: Rasipni magnetski tokovi [19]

4.14. Dijagnostika umjetnom inteligencijom

Tehnologija koja se koristi u zadnjem desetljeću nije zaobišla niti pogone gdje se koriste trofazni asinkroni motori. Od puno važnih značajki zbog kojih bi se umjetna inteligencija trebala koristiti u pogonima, dvije se stvari smatraju najvažnijima. Prvo je nedostatak stručnog osoblja koji upravljaju i održavaju trofazne asinkrone motore, dok je drugi razlog brzina i točnost reakcije koju ljudsko biće u nekim slučajima ne može obaviti. [16]

Glavni oslonac ideje o umjetnoj inteligenciji u održavanju trofaznih asinkronih motora je umjetna neuronska mreža ili ANN (eng. Artificial Neural Network). ANN u održavanju i dijagnostici funkcionira kroz sljedećih 5 koraka: [22]

1. Definiranje ciljeva
2. Stjecanje podataka o motoru
3. Odvajanje podataka
4. Analiziranje podataka motora
5. Stvaranje odnosa sa stvarnim motorom

Problem korištenja umjetne inteligencije u održavanju trofaznih asinkronih motora je naravno novac i nedovoljna razvijenost tehnologije. Smatra se kako je pred ovom metodom svijetla budućnost te da će uvelike olakšati posao inženjera i stručnog osoblja u održavanju i dijagnostici motora.

5. ZAKLJUČAK

Trofazni asinkroni motori, zbog široke primjene u industrijama te ponekim kućanstvima, imaju širok izbor dijagnostičkih metoda ispitivanje svoje ispravnosti. Promatrajući spomenute dijagnostičke metode opisane u radu, može se zaključiti kako se ovisno o izboru metode dobivaju različiti rezultati mjerenja. Rad započinje s najjednostavnijom metodom koja se primjenjuje u stvarnim pogonima te ide ka sve kompleksnijim i točnijim metodama.

Svaka od metoda ima određenu posebnost. Može se uočiti kako se navedene metode mogu podijeliti u 2 dijela: metode koje se izvode pomoću raznih instrumenata (npr. mjerenje temperature se izvodi pomoću termistora, termoelemenata ili otpornih termometara) i metode koje se izvode na način da se izvede određeni pokus (motor se spaja sa mjernim instrumentima na određeni način) i na taj način dobiju karakteristike kojima se može ocijeniti ispravnost motora.

Od velike je važnosti obavljanje standardnih metoda ispitivanja iz razloga što su asinkroni motori vrlo kompleksne građe te postoji mogućnost za kvar na svim pojedinim dijelovima motora.

Navedene metode mogu omogućiti preventivno zaustavljanje kvarova koji se mogu pojaviti na motorima, te donesti zaključak o razlogu kvara koji se već prethodno pojavio na asinkronom motoru.

LITERATURA

- [1] B. Skalicki, J. Grilec, Električni strojevi i pogoni. Zagreb: Fakultet strojarstva i brodogradnje, Sveučilište u Zagrebu, 2011.
- [2] I. Mandić, V. Tomljenović, i M. Pužar, Sinkroni i asinkroni električni strojevi. Zagreb: Tehničko veleučilište u Zagrebu, 2012.
- [3] Energy Recovery Wheel Motor Manual, Operation and maintenance, Swiss Motors, 2021. , pristupljeno: 5.9.2022. dostupno na: https://swissrotors.com/wp-content/uploads/2021/05/Swiss-Rotors_SF_USA-MOTOR-MANUAL-v1.1.pdf
- [4] Neobjavljeni materijali sa predavanja, Osnove električnih pogona, FERIT Osijek
- [5] Engineers Edge, Synchronous Motor Application and Operation, pristupljeno 5.9.2022., dostupno na: https://nuclearpowertraining.tpub.com/h1011v4/img/h1011v4_32_1.jpg
- [6] Electrical Concepts, pristupljeno: 5.9.2022., dostupno na : <https://electricalbaba.com/why-skewed-rotor-conductors-in-an-induction-motor/>
- [7] DD Center, Diagnostic and Design, pristupljeno 5.9.2022. dostupno na: <http://www.ddcentrs.lv/techInfoEng/bearings.html>
- [8] T. Juroš, Detekcija kvarnih stanja asinkronog motora analizom strujnog spektra, , Diplomski rad, Sveučilište Josipa Jurja Strossmayera Osijek, Fakultet elektrotehnike, računarstva i informacijskih tehnologija, Osijek, 2019.
- [9] S. Blake, Wolters Motors and Drives, pristupljeno: 5.9.2022. , dostupno na: <https://www.woltersmotors.com/what-is-electric-motor-fluting-how-is-it-caused/>
- [10] L. Langnau, Linear Motion Tips, pristupljeno: 5.9.2022., dostupno na: <https://www.linearmotiontips.com/how-bearings-fail-a-closer-look-at-corrosion/>
- [11] Carter Bearings, pristupljeno: 5.9.2022., dostupno na: <https://www.carterbearings.co.uk/services/bearing-failure-analysis>
- [12] A. Kucuker, M. Bayrak, Detection of stator winding fault in induction motor using instantaneous power signature analysis, Tübitak, Department of Electrical-Electronics Engineering, Faculty of Engineering, Sakarya University, Sakarya, Turkey, 2013.

- [13] ResaerchGate, D. Miljković, , pristupljeno: 5.9.2022., dostupno na: <https://www.researchgate.net/profile/Dubravko-Miljkovic/publication/304094187/figure/fig3/AS:391122221322241@1470262212693/Air-gap-a-normal-concentric-b-static-eccentricity-and-c-dynamic-eccentricity.png>
- [14] A. Miletić, Dijagnostičke metode i kriteriji za ocjenu elektromehaničkog stanja asinkronog motora, Magistarski rad, Fakultet elektrotehnike i računarstva, Sveučilište u Zagrebu, Zagreb, 2002.
- [16] P. Tavner, L. Ran, J. Penman, H. Sedding, Condition Monitoring of Rotating Electrical Machines, The Institution of Engineering and Technology, 2008.
- [15] *Hrvatska enciklopedija, mrežno izdanje*. Leksikografski zavod Miroslav Krleža, 2021. Pristupljeno 5. 9. 2022., dostupno na: <https://www.enciklopedija.hr/natuknica.aspx?ID=60971>
- [17] *Hrvatska enciklopedija, mrežno izdanje*. Leksikografski zavod Miroslav Krleža, 2021. Pristupljeno 5. 9. 2022., dostupno na: <https://enciklopedija.hr/natuknica.aspx?ID=60958>
- [18] Fluke.com, Thermal imaging, Pristupljeno: 5.9.2022. dostupno na: <https://dam-assets.fluke.com/s3fs-public/6006899a-en-ti-motor-web-card-715x360-03.jpg>
- [19] M. Abraham, V. Tomljenović, Primjena dijagnostičkih metoda ispitivanja u održavanju niskonaponskih asinkronih motora, Tehnički glasnik, br.8, sv.1, str. 53.-58., 2014.
- [20] T. Čorak, Sustav automatiziranog ispitivanja asinkronog stroja u tvornici, Magistarski rad, Sveučilište u Zagrebu, Fakultet elektrotehnike i računarstva, Sveučilište u Zagrebu, Zagreb, 2001.
- [21] Ž. Špoljarić, Z. Valter, Laboratorijske vježbe iz Osnova električnih pogona, FERIT Osijek, 2007./2008.
- [22] V. Kavana, M. Neethi, Fault Analysis Predictive Maintenance of Induction Motor Using Machine Learning, Conference Paper, ResearchGate, 2018.

SAŽETAK

Primjena standardnih metoda ispitivanja u održavanju trofaznih asinkronih motora

U završnom radu su opisani standardni kvarovi koji se mogu pojaviti na trofaznim asinkronim motorima, te je glavni dio rada usmjeren na standardne metode ispitivanja koje se obavljaju na spomenutim motorima.

Primjena standardnih metoda ispitivanja trofaznih asinkronih motora uvelike pomaže kontroli te pravovremenom reagiranju na moguće kvarove koji se mogu pojaviti na spomenutim motorima. U radu je spomenuto 14 dijagnostičkih metoda, no važno je napomenuti da to nisu sve moguće metode te da ih je još puno našlo primjenu u dijagnosticiranju kvarova motora. Metode se razlikuju u mnogo aspekata, ali najvažnija razlika između svih je razina jednostavnosti izvođenja te dobivena točnost.

Ključne riječi: trofazni asinkroni motor, dijagnostičke metode, pogoni, ispitivanje ispravnosti, kvarovi

ABSTRACT

Application of Standard Test Methods in the Maintenance of Three-phase Asynchronous Motors

This final thesis describes standard malfunctions that may appear with a three-phase asynchronous motor and the main part of the thesis is directed to the standard methods of testing which can be performed on said motors. The use of the standard methods in three-phase asynchronous motor testing helps greatly in control and in timely response to possible malfunctions that may appear on said motors. This thesis mentions fourteen diagnostic methods, but it is important to note that not all diagnostic methods are mentioned and that many of them may find their use in diagnosing motor malfunctions. Methods differ in multiple aspects, but the most important difference is the level of simplicity of execution and accuracy.

Keywords: a three-phase asynchronous motor, diagnostic methods, drive, proper operation testing, failures

ŽIVOTOPIS

Domagoj Holec rođen je 24. rujna 1999. u Virovitici. Pohađao je Osnovnu školu Suhopolje nakon koje se upisuje u Gimnaziju Petra Preradovića Virovitica, smjer opća gimnazija. Završava ju 2018. godine te iste godine upisuje preddiplomski sveučilišni smjer Elektrotehnike na Fakultetu elektrotehnike, računarstva i informacijskih tehnologija Osijek. Na drugoj godini studija se opredjeljuje za izborni blok smjera Elektroenergetika.