

SIMULACIJSKI MODEL ISPITIVANJA ASINKRONOG STROJA

Varga, Fran

Undergraduate thesis / Završni rad

2022

Degree Grantor / Ustanova koja je dodijelila akademski / stručni stupanj: **Josip Juraj Strossmayer University of Osijek, Faculty of Electrical Engineering, Computer Science and Information Technology Osijek / Sveučilište Josipa Jurja Strossmayera u Osijeku, Fakultet elektrotehnike, računarstva i informacijskih tehnologija Osijek**

Permanent link / Trajna poveznica: <https://um.nsk.hr/um:nbn:hr:200:728302>

Rights / Prava: [In copyright](#)/[Zaštićeno autorskim pravom.](#)

Download date / Datum preuzimanja: **2024-07-14**

Repository / Repozitorij:

[Faculty of Electrical Engineering, Computer Science and Information Technology Osijek](#)



**SVEUČILIŠTE JOSIPA JURJA STROSSMAYERA U OSIJEKU
FAKULTET ELEKTROTEHNIKE, RAČUNARSTVA I
INFORMACIJSKIH TEHNOLOGIJA**

Sveučilišni studij

**SIMULACIJSKI MODEL ISPITIVANJA ASINKRONOG
STROJA**

Završni rad

Fran Varga

Osijek, 2022.

**FERIT**FAKULTET ELEKTROTEHNIKE, RAČUNARSTVA
I INFORMACIJSKIH TEHNOLOGIJA **OSIJEK****Obrazac Z1P - Obrazac za ocjenu završnog rada na preddiplomskom sveučilišnom studiju**

Osijek, 14.09.2022.

Odboru za završne i diplomske ispite

Prijedlog ocjene završnog rada na preddiplomskom sveučilišnom studiju

Ime i prezime Pristupnika:	Fran Varga
Studij, smjer:	Preddiplomski sveučilišni studij Elektrotehnika i informacijska
Mat. br. Pristupnika, godina upisa:	4746, 23.07.2019.
OIB Pristupnika:	94249660798
Mentor:	Izv. prof. dr. sc. Marinko Barukčić
Sumentor:	Dr. sc. Tin Benšić
Sumentor iz tvrtke:	
Naslov završnog rada:	Simulacijski model ispitivanja asinkronog stroja
Znanstvena grana rada:	Elektrostrojarstvo (zn. polje elektrotehnika)
Zadatak završnog rad:	Potrebno je izraditi simulacijski model asinkronog stroja u Simulinku. Pomoću Matlab/Simulink programa izraditi simulaciju provođenja standardnih ispitnih procedura i određivanja karakteristika asinkronog stroja. Izvršiti simulacijsku analizu rada asinkronog stroja u standardnim ispitnim procedurama Sumentor: dr.sc.Tin Benšić
Prijedlog ocjene završnog rada:	Izvrstan (5)
Kratko obrazloženje ocjene prema Kriterijima za ocjenjivanje završnih i diplomskih radova:	Primjena znanja stečenih na fakultetu: 3 bod/boda Postignuti rezultati u odnosu na složenost zadatka: 3 bod/boda Jasnoća pismenog izražavanja: 3 bod/boda Razina samostalnosti: 3 razina
Datum prijedloga ocjene od strane mentora:	14.09.2022.
Datum potvrde ocjene od strane Odbora:	21.09.2022.
Potvrda mentora o predaji konačne verzije rada:	Mentor elektronički potpisao predaju konačne verzije.
	Datum:

**FERIT**FAKULTET ELEKTROTEHNIKE, RAČUNARSTVA
I INFORMACIJSKIH TEHNOLOGIJA OSIJEK**IZJAVA O ORIGINALNOSTI RADA**

Osijek, 21.09.2022.

Ime i prezime studenta:

Fran Varga

Studij:

Preddiplomski sveučilišni studij Elektrotehnika i informacijska tehnologija

Mat. br. studenta, godina upisa:

4746, 23.07.2019.

Turnitin podudaranje [%]:

5

Ovom izjavom izjavljujem da je rad pod nazivom: **Simulacijski model ispitivanja asinkronog stroja**

izrađen pod vodstvom mentora Izv. prof. dr. sc. Marinko Barukčić

i sumentora Dr. sc. Tin Benšić

moj vlastiti rad i prema mom najboljem znanju ne sadrži prethodno objavljene ili neobjavljene pisane materijale drugih osoba, osim onih koji su izričito priznati navođenjem literature i drugih izvora informacija. Izjavljujem da je intelektualni sadržaj navedenog rada proizvod mog vlastitog rada, osim u onom dijelu za koji mi je bila potrebna pomoć mentora, sumentora i drugih osoba, a što je izričito navedeno u radu.

Potpis studenta:

SADRŽAJ

1. UVOD	1
1.1. Zadatak završnog rada.....	1
2. IZMJENIČNI STROJEVI.....	2
2.1. Asinkroni stroj.....	2
2.1.1. Osnovni podaci.....	3
2.1.2. Princip rada	4
2.1.3. Nadomjesna shema.....	5
2.1.4. Karakteristike asinkronog motora	6
2.2. Sinkroni stroj.....	7
2.2.1. Osnovni podaci.....	8
2.2.2. Način rada	8
3. METODE ISPITIVANJA ASINKRONOG STROJA	11
3.1. Određivanje otpora namota statora	11
3.2. Pokus praznog hoda	12
3.3. Pokus kratkog spoja	14
3.4. Pokus opterećenja.....	15
3.5. Pokus za određivanje momentne i strujne karakteristike	17
3.6. Klase energetske učinkovitosti motora	17
4. IZRADA I REZULTATI SIMULACIJSKOG SUSTAVA	19
4.1. Izrada simulacijskog sustava.....	19
4.2. Određivanje parametara	20
4.2.1. Ispitna stanica.....	20
4.2.2. Parametri strojeva.....	22
4.3. Mjerenja unutar simulacijskog modela	24
4.4. Rezultati simulacije	27
4.4.1. Rezultati simulacije pokusa opterećenja	27

4.4.2. Rezultati simulacije pokusa određivanja momentne i strujne karakteristike	33
ZAKLJUČAK	36
LITERATURA.....	37
SAŽETAK.....	38
ABSTRACT	39

1. UVOD

U ovom završnom radu razvijen je simulacijski model asinkronog stroja u računalnom programu Simulink, pomoću kojega je moguće provođenje simulacija standardnih ispitnih procedura asinkronog stroja i određivanje njegovih karakteristika prema IEEE 112 standardu. Simulacijske analize su prvi korak u analizi asinkronog motora koje nam daju uvid u njegov rad. Ovakvim ispitivanjem možemo predvidjeti ponašanje motora pod raznim opterećenjima, te okvirno provjeriti je li njegova klasa dobro određena prema normi IEC 60034 što je detaljnije opisano u potpoglavlju 3.6.

Simulacijski model izrađen je na osnovu automatizirane stanice koja je u sklopu većeg projekta izrađena na Fakultetu elektrotehnike, računarstva i informacijskih tehnologija u Osijeku. Kao teret asinkronog stroja koristi se sinkroni stroj koji mora biti jači od ispitivanog stroja kako ga ispitivani stroj ni u jednom trenutku ne bi uspio nadjačati. Sve mjerene veličine unutar simulacije spremaju se u MATLAB unutar kojeg je napisana skripta za grafički prikaz dobivenih rezultata.

U literaturi [1] autor navodi prednosti zbog kojih se izrađuju simulacijski modeli trofaznog asinkronog motora u računalnom programu kao što je MATLAB & Simulink. Osnove primjene programa MATLAB & Simulink detaljno su opisane u literaturi [2]. Pri izradi samog simulacijskog modela potrebno je poznavanje nadomjesne sheme asinkronog stroja, te metoda za određivanje njenih parametara o čemu govori autor u literaturi [3]. Autori literature [4] navode gubitke koji se pojavljuju prilikom rada asinkronog motora, te ističu važnost korištenja standardiziranih metoda za ispitivanje asinkronih motora. U literaturi [5] autor objašnjava utjecaj napona asinkronog motora na ostvareni moment i uzetu struju što daje mogućnost izvođenja pokusa bez pojave prevelike struje koja bi prouzročila prekomjerno zagrijavanje motora.

U drugom poglavlju opisan je princip rada i konstrukcija asinkronog motora, te je dan kratki opis sinkronog motora koji se koristi kao teret. U trećem poglavlju opisane su metode ispitivanja asinkronog motora koje se provode u ovom simulacijskom modelu, dok je sama izrada modela i rezultati simulacije opisana u poglavlju četiri.

1.1. Zadatak završnog rada

U ovom završnom radu potrebno je izraditi simulacijski model asinkronog stroja u Simulink-u. Pomoću programa MATLAB & Simulink potrebno je izraditi simulaciju provođenja standardnih ispitnih procedura i određivanja karakteristika asinkronog stroja, te izvršiti simulacijsku analizu rada asinkronog stroja u standardnim ispitnim procedurama.

2. IZMJENIČNI STROJEVI

2.1. Asinkroni stroj

Asinkroni motor prikazan slikom 2.1. je vrsta izmjeničnog električnog stroja koja se najčešće koristi u industriji zbog svoje jednostavnosti izrade, niske cijene, pouzdanosti, te jednostavnog održavanja o čemu govori [6]. Izrađuje se u obliku trofaznog motora srednjih ili visokih snaga i kao jednofazni motor niskih snaga. Neki od nedostataka asinkronih motora su visoke struje prilikom pokretanja i kontroliranje brzine vrtnje za što je potrebno dodatno poznavanje same vrste asinkronog motora i njegovih karakteristika.



Slika 2.1. Asinkroni motor

Prema [7] osnovni dijelovi asinkronog motora su statorski namot, paket statora, kavezni namot, paket rotora, osovina i kućište. Statorski paket napravljen je u obliku šupljeg valjka, koji s unutrašnje strane ima utore za armaturni namot. Rotorski paket koji je u obliku valjka nalazi se na osovini, a na njegovoj vanjskoj strani nalaze se utori za rotorski namot. Rotor i stator ključni su za elektromagnetsku pretvorbu u samom motoru. Kućište služi za držanje i zaštitu paketa i namota, a može biti otvoreno i zatvoreno. S vanjske strane kućište često ima rebra kako bi se povećala površina za hlađenje. Prema [8] postoje dvije vrste asinkronih motora, a to su kolutni koji se u današnje vrijeme slabo koristi i kavezni koji je danas u vrlo širokoj primjeni. Kavezni motor je dobio ime po izgledu svog rotora koji podsjeća na kavez, načinjen je od niza vodljivih štapova koji su na oba kraja kratko povezani s prstenima što je prikazano na slici 2.2.



Slika 2.2. Kavezni rotor

2.1.1. Osnovni podaci

Osnovni podaci asinkronog motora dani su na natpisnoj pločici. Prema [7] na natpisnoj pločici motora nalaze se:

- Osnovni podaci o proizvođaču
- Godina proizvodnje
- Tipna oznaka
- Izvedbeni oblik
- Spoj statorskog namota
- Klasa izolacije
- Nazivni podaci za koje je stroj izgrađen

Tipna oznaka se razlikuje između proizvođača, a označava tip samog motora. Izvedbeni oblik označava način postavljanja motora i njegovog povezivanja s mehanizmom. Spoj statorskog namota označava spaja li se motor u trokut ili zvijezdu. Nazivni podaci asinkronog motora su sljedeći:

- Nazivna snaga P_n (snaga na osovini motora)
- Nazivni napon U_n (linijski napon)
- Nazivna struja I_n
- Nazivna frekvencija f_n
- Nazivna brzina vrtnje n_n
- Nazivni faktor snage $\cos \varphi_n$

Nazivni podaci motora su oni podaci pri kojima proizvođač garantira da njegov motor može raditi neodređeno dugo vremena, ako se motor preoptereći može doći do prevelikog zagrijavanja i motor se može uništiti. Primjer jedne natpisne pločice prikazan je na slici 2.3.



Slika 2.3. Natpisna pločica asinkronog motora

2.1.2. Princip rada

Prema [9] i [10] kada se stator asinkronog motora priključi na trofazni izmjenični napon, njime teku izmjenične struje. Te struje u zračnom rasporu stvaraju magnetsku indukciju \mathbf{B}_s koja se rotira sinkronom brzinom n_s . Sinkrona brzina može se izračunati pomoću frekvencije f na koju je spojen stator i pomoću broja polova stroja p prema formuli (2-1).

$$n_s = \frac{120f}{p} \quad (2-1)$$

Prilikom prolaska okretnog magnetskog polja preko štapova rotora u rotoru se inducira napon dan formulom (2-2).

$$e_{ind} = (\mathbf{v} \times \mathbf{B}) \cdot \mathbf{l} \quad (2-2)$$

Gdje je:

e_{ind} – napon induciran u rotoru [V]

\mathbf{v} – brzina rotora u odnosu na okretno magnetsko polje [o/min]

\mathbf{B} – vektor magnetske indukcije [T]

\mathbf{l} – duljina vodiča u magnetskom polju [m]

Kroz rotor protječe struja koja kasni za naponom zbog induktivnog karaktera rotora. Zbog protjecanja struje nastaje magnetsko polje rotora, te se u stroju inducira moment. Budući da inducirani napon ovisi o odnosu brzine rotora i brzine okretnog magnetskog polja, stroj nikad neće postići sinkronu brzinu, jer bi pri sinkronoj brzini inducirani napon iznosio 0 odnosno ne bi bilo momenta motora. Budući da motor u svakom trenutku mora savladati gubitke zbog trenja ne može zadržati svoju brzinu bez momenta.

Budući da se kod asinkronih strojeva često spominje odnos brzine rotora i okretnog magnetskog polja definirane su dvije veličine koje opisuju taj odnos. Prva veličina je brzina klizanja koja predstavlja razliku između sinkrone brzine i brzine rotora prema formuli (2-3), a druga veličina je klizanje koje predstavlja relativnu brzinu klizanja prema formuli (2-4).

$$n_{klizanja} = n_s - n \quad (2-3)$$

$$s = \frac{n_s - n}{n_s} \quad (2-4)$$

Gdje je:

$n_{klizanja}$ – brzina klizanja [o/min]

n_s – sinkrona brzina [o/min]

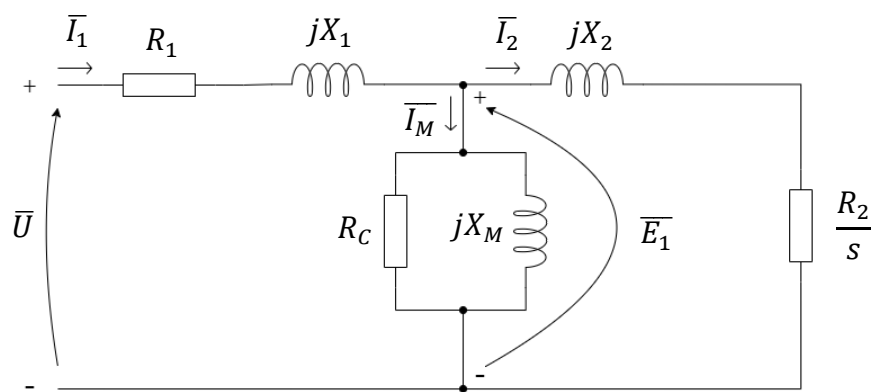
n – brzina rotora [o/min]

s – klizanje

Prema [6] ovisno o tome u kakvom su međusobnom odnosu nalaze brzine n_s i n , razlikuju se tri režima rada asinkronog stroja: rad u režimu motora, rad u režimu generatora i rad u režimu elektromagnetske kočnice. Ako se rotor okreće brzinom vrtnje manjom od sinkrone brzine $n < n_s$ ili je nepomičan tada se stroj nalazi u režimu motora, ako je brzina vrtnje motora veća od sinkrone brzine $n > n_s$, odnosno ako je klizanje negativno tada se motor nalazi u režimu generatora, te ako se rotor asinkronog stroja okreće suprotno od okretanja okretnog magnetskog polja $n < 0$, klizanje stroja je $s > 1$ i stroj se nalazi u režimu elektromagnetske kočnice.

2.1.3. Nadomjesna shema

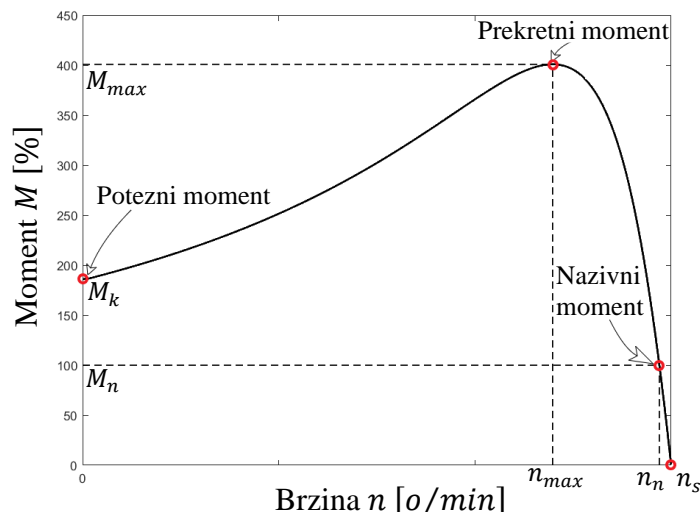
Kako bi se izvršila analiza rada i svi potrebni proračuni koristi se matematički model postavljen na temelju nadomjesne sheme. Nadomjesna shema prikazuje model statora i rotora asinkronog stroja koji su međusobno povezani magnetskom vezom. Budući da stator i rotor asinkronog stroja nisu električki povezani u nadomjesnoj shemi se za parametre rotora koriste reducirane veličine o čemu više govori [9]. Nadomjesna shema asinkronog motora prikazana je na slici 2.4. gdje su na samom ulazu otpor statora R_1 i rasipna reaktancija statora X_1 kroz koje prolazi struja statora \bar{I}_1 . U poprječnoj grani nalaze se gubici magnetiziranja X_M i R_C kroz koje teče struja magnetiziranja \bar{I}_M . Na desnoj odnosno rotorskoj strani u shemi se nalaze reducirani otpor rotora R_2 i reducirana reaktancija rotora X_2 kroz koje teče reducirana struja rotora \bar{I}_2 . \bar{U} predstavlja fazni napon mreže, \bar{E}_1 predstavlja reducirani napon rotora, a s predstavlja klizanje.



Slika 2.4. Nadomjesna shema jedne faze asinkronog motora

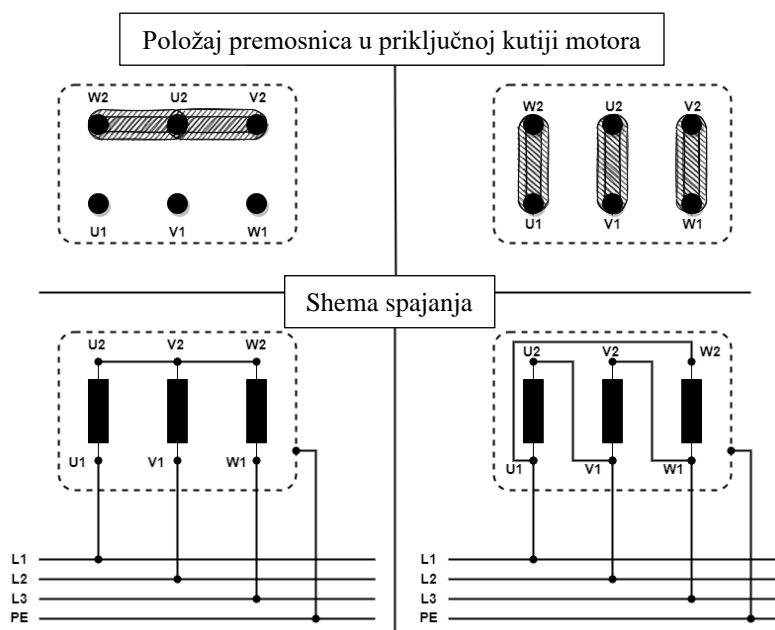
2.1.4. Karakteristike asinkronog motora

Kako bi se opisao rad asinkronog motora pri različitim opterećenjima koriste se karakteristike kao što su ovisnost momenta o brzini vrtnje, ovisnost struje o brzini vrtnje, ovisnost faktora snage o uzetoj snazi iz mreže, ovisnost snage na vratilu o uzetoj snazi iz mreže i druge. Ovisnost momenta o brzini vrtnje još se naziva i momentna karakteristika, te se na njoj mogu istaknuti četiri karakteristične radne točke što se može vidjeti na slici 2.5. Prilikom pokretanja motor se nalazi u stanju kratkog spoja, odnosno njegova brzina iznosi nula, te se njegov moment u tom trenutku naziva potezni moment. Druga točka je točka prekreta kada motor iz nestabilnog stanja prelazi u stabilno stanje u toj točki motor postiže najveći moment koji se još naziva i prekretni moment. Treća točka motora je nazivna radna točka u kojoj motor postiže nazivni moment pri nazivnoj brzini vrtnje. Zadnja točka je prazni hod motora koja bi prema teoriji trebala biti prilikom sinkrone brzine, ali budući da asinkroni motor u praksi nikad ne može postići sinkronu brzinu, jer bi to značilo da mu je moment nula, prazni hod se događa pri brzini nešto manjoj od sinkrone. Prema [11] uz momentnu karakteristiku se najčešće prikazuje i strujna karakteristika odnosno ovisnost struje uzete iz mreže o brzini vrtnje. Strujna karakteristika prikazuje koliku struju motor vuče prilikom pokretanja i pri kojoj brzini ta struja značajno pada.



Slika 2.5. Momentna karakteristika asinkronog motora

Jedan od načina kako se mogu ostvariti različite strujno naponske prilike i iznosi momenta je spajanje tri namota u spoj zvijezda (λ) ili trokut (Δ) što je prikazano na slici 2.6.

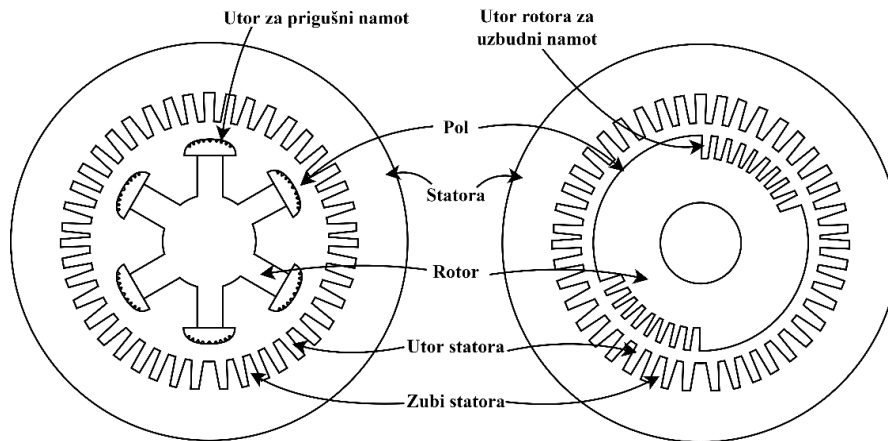


Slika 2.6. Asinkroni motor u spoju zvijezda (lijevo) i u spoju trokut (desno)

2.2. Sinkroni stroj

Budući da se u ovom radu sinkroni stroj koristi kao teret asinkronom motoru potrebno je razumjeti vrste sinkronih strojeva te njegov način rada, što je objašnjeno u ovom potpoglavlju. Sinkroni motori se prema [7] dijele ovisno o načinu na koji se uzbuđuju, pa tako postoji uzbuda pomoću elektromagneta, uzbuda pomoću permanentnih magneta i motori bez uzbude odnosno reluktantni

motori. Uzbuda se u većini slučajeva smješta na rotoru stroja dok je armatura smještena na statoru. Uzbuda je kod strojeva manjih brzina smještena na istaknutim polovima rotora, a kod strojeva za veće brzine smještena je u utorima cilindričnog rotora. Željezne jezgre sinkronog stroja s istaknutim polovima i s cilindričnim rotorom su prikazani na slici 2.7. Uzbuda na rotoru stvara okretno magnetsko polje koje inducira elektromagnetsku silu u vodičima statorskog namota. Kada se stroj optereti vodičima proteče struja koja stvara okretno protjecanje koje se vrti sinkrono s rotorom po čemu je i dobio ime.



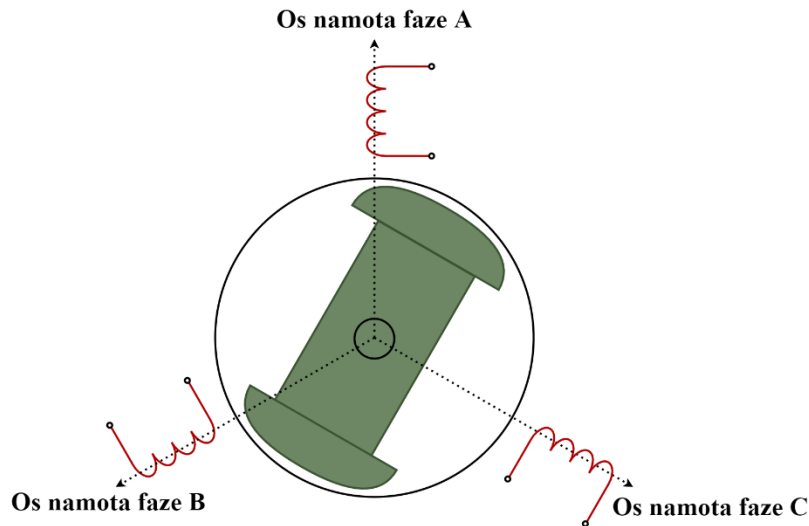
Slika 2.7. Željezna jezgra 6-polnog sinkronog stroja s istaknutim polovima (lijevo) i željezna jezgra 2-polnog sinkronog stroja s cilindričnim rotorom (desno)

2.2.1. Osnovni podaci

Osnovni podaci sinkronog stroja se isto kao i kod asinkronog mogu naći na natpisnoj pločici koja se nalazi na stroju. Na natpisnoj pločici se nalaze isti podaci kao i kod asinkronog stroja o čemu smo govorili u odjeljku 2.1.1 uz dodatak da sinkroni stroj među nazivnim podacima ima još navedenu nazivnu uzбудnu struju I_{fn} i nazivni uzбудni napon U_{fn} . Nazivna snaga kod sinkronih generatora se iskazuje u prividnoj snazi zbog toga što njegovo opterećenje nije samo radnog karaktera, dok se kod motora iskazuje u radnoj snazi na osovini.

2.2.2. Način rada

Statorski je namot simetrično i jednoliko raspoređen po obodu u utorima statora. Kod trofaznog namota statora osi namota razmaknute su za 120° električki što se može vidjeti na sljedećoj slici:



Slika 2.8. Shematski prikaz osi 3-faznog statorskog namota

Uzbuda na rotoru se unutar statora vrti konstantnom brzinom n , što stvara okretno magnetsko polje koje u namotima pojedinih faza inducira elektromotornu silu. Te sile se vremenski mijenjaju frekvencijom f koja se dobije iz formule (2-5), odnosno kružnom frekvencijom ω iz formule (2-6).

$$f = f_s = \frac{np}{60} \quad (2-5)$$

$$\omega = 2\pi f \quad (2-6)$$

Prema [7] razvijeni elektromagnetski moment stroja može se izračunati pomoću formule (2-7).

$$M_e = \frac{\pi}{\tau_p} VB\theta_f \sin \delta_r \quad (2-7)$$

Gdje je:

M_e – Elektromagnetski moment

τ_p – Polni korak

V – Volumen

B – Maksimalna indukcija

θ_f – Uzbudno protjecanje

δ_r – Kut opterećenja odnosno kut od vektora indukcije do vektora uzbudnog protjecanja

Ako su iznos indukcije i uzbudnog protjecanja konstantni tada će se kut opterećenja sam podesiti kako bi razvijeni moment bio jednak mehaničkom momentu. U generatorskom režimu rada kut

opterećenja je pozitivan, te je u stabilnom području rada od kuta 0 do kuta $\pi/2$. U motorskom režimu rada kut opterećenja je negativan, a stabilno području rada mu je od kuta $-\pi/2$ do kuta 0. Maksimalni moment M_{max} razvija se pri kutu opterećenja $\pm \pi/2$, a njegov iznos se može izračunati pomoću formule (2-8).

$$M_{max} = \frac{\pi}{\tau_p} VB\theta_f \quad (2-8)$$

Razvijeni moment se tada može izračunati pomoću maksimalnog momenta preko formule (2-9).

$$M_e = M_{max} \sin \delta_r \quad (2-9)$$

3. METODE ISPITIVANJA ASINKRONOG STROJA

Ispitivanje asinkronih motora prvenstveno se vrše kako bi se odredila ili provjerila mehanička i električna svojstva ispitivanog stroja. Prema [7] prilikom masivne proizvodnje takva ispitivanja su organizirana da se praktički provode kao dio tehnološkog procesa proizvodnje. Ispitivanja se obično provode prema unaprijed definiranom načinu i kriterijima koje stroj mora zadovoljiti. U ovom radu ispitivanja asinkronog stroja provode se prema IEEE 112 [11] standardu u kojem je točno objašnjen način provođenja ispitivanja. U svrhu određivanja parametara stroja koje je potrebno unijeti u simulacijski model provode se: pokus za određivanje otpora namota statora, pokus praznog hoda i pokus kratkog spoja. Dok se pokus opterećenja i pokus za određivanje momentne i strujne karakteristike simuliraju u izrađenom simulacijskom modelu. Svi pokusi detaljnije su objašnjeni u sljedećim potpoglavljima.

3.1. Određivanje otpora namota statora

Prije početka mjerenja potrebno je utvrditi da se stroj nalazi na sobnoj temperaturi. Ako je stroj napravljen u otvorenoj izvedbi otpor svakog namota se može izmjeriti posebno kako bi se dobio otpor po fazama na način da se otpor mjeri između priključnica U1 i U2, V1 i V2, te W1 i W2. Ako je stroj napravljen u zatvorenoj izvedbi tada se mjeri linijski otpor između stezaljki U1 i V1, V1 i W1, te U1 i W1. Linijski otpor statora spojenog u trokut sastoji se od dva fazna otpora spojena u seriju koji su paralelno povezani sa faznim otporom trećeg namota, dok se linijski otpor statora spojenog u zvijezdu sastoji samo od dva serijski povezana fazna otpora. Budući da se nadomjesna shema izvodi za stroj spojen u zvijezdu, izmjerene otpore stroja spojenog u trokut potrebno je preračunati u ekvivalentne otpore za spoj zvijezda kako bi se mogli koristiti u nadomjesnoj shemi odnosno simulacijskom modelu. Za preračunavanje linijskog otpora u fazni i obrnuto koriste se formule (3-1) i (3-2), dok se za preračunavanje iz linijskog otpora spojenog u trokut u linijski spoj spojen u zvijezdu i obrnuto koristi formula (3-3).

$$R_{\Delta} = \frac{2R^2}{1R + 2R} = \frac{2}{3}R \quad (3-1)$$

$$R_{\lambda} = 2R \quad (3-2)$$

$$R_{\lambda} = 3R_{\Delta} \quad (3-3)$$

Gdje je:

R – fazni otpor namota [Ω]

R_{Δ} – linijski otpor statora spojenog u trokut [Ω]

R_{λ} – linijski otpor statora spojenog u zvijezdu [Ω]

Prema [11] ako prilikom mjerenja sobna temperatura nije iznosila 25°C dobiveni fazni otpor potrebno je preračunati na tu temperaturu pomoću formule (3-4).

$$R_b = \frac{R_a(t_b + k_1)}{t_a + k_1} \quad (3-4)$$

Gdje je:

R_b – otpor namota ispravljen na temperaturu t_b [Ω]

R_a – otpor namota izmjeren na temperaturi t_a [Ω]

t_b – temperatura na koju je potrebno ispraviti otpor [$^{\circ}\text{C}$]

t_a – temperatura namota prilikom mjerenja otpora [$^{\circ}\text{C}$]

k_1 – je 234.5 za bakar 100% IACS vodljivosti ili 225 za aluminij, na temelju volumena vodljivosti od 62%

3.2. Pokus praznog hoda

Prazni hod je stanje stroja u kojem je stroj povezan na nazivni napon nazivne frekvencije, a njegova osovina je neopterećena. Pokusom praznog hoda dobivamo gubitke u bakru, gubitke u željezu i gubitke zbog trenja i ventilacije. Prema [11] sam pokus se izvodi na način da se neopterećeni stroj poveže na napon nazivne frekvencije koji iznosi 125% nazivnog napona, te se spušta sve dok struja ne počne značajno rasti. Prilikom mjerenja očitavaju se temperatura, napon, struja i ulazna snaga stroja. Budući da je ulazna snaga sastavljena od više gubitaka može se prikazati formulom (3-5).

$$P_0 = P_{Cu} + P_{tr,v} + P_{fe} \quad (3-5)$$

Gdje su:

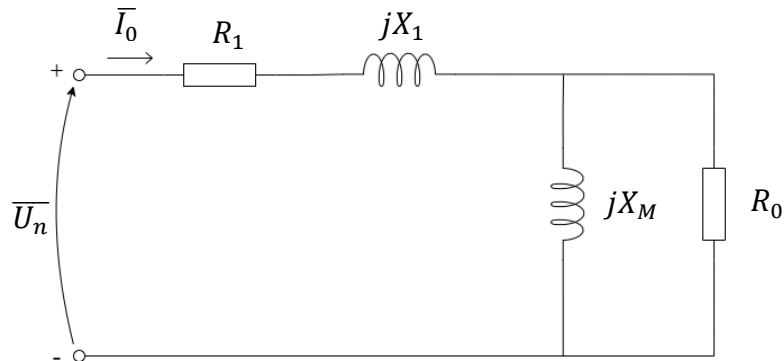
P_0 – ukupni gubici praznog hoda [W]

P_{Cu} – gubici u bakru [W]

$P_{tr,v}$ – gubici trenja i ventilacije [W]

P_{fe} – gubici u željezu [W]

Pomoću ovog pokusa moguće je odrediti i parametre poprječne grane nadomjesne sheme asinkronog stroja. Prema [9] nadomjesna shema asinkronog stroja u praznom hodu prikazana je slikom 3.1.



Slika 3.1. Nadomjesna shema asinkronog stroja u praznom hodu

Elementi poprječne grane nadomjesne sheme računaju se pomoću sljedećih formula:

$$Z_0 = \frac{U_n}{\sqrt{3}I_0} \quad (3-6)$$

$$\cos \varphi_0 = \frac{P_0}{\sqrt{3}U_n I_0} \quad (3-7)$$

$$R_0 = Z_0 \cos \varphi_0 - R_1 \quad (3-8)$$

$$X_M = Z_0 \sin \varphi_0 - X_1 \quad (3-9)$$

Gdje je:

\overline{U}_n – nazivni napon u praznom hodu [V]

\overline{I}_0 – struja praznog hoda [A]

R_1 – otpor namota statora [Ω]

X_1 – rasipna reaktancija namota statora [Ω]

X_M – magnetska reaktancija [Ω]

R_0 – otpor kojim se modeliraju gubitci trenja i gubitci u željezu [Ω]

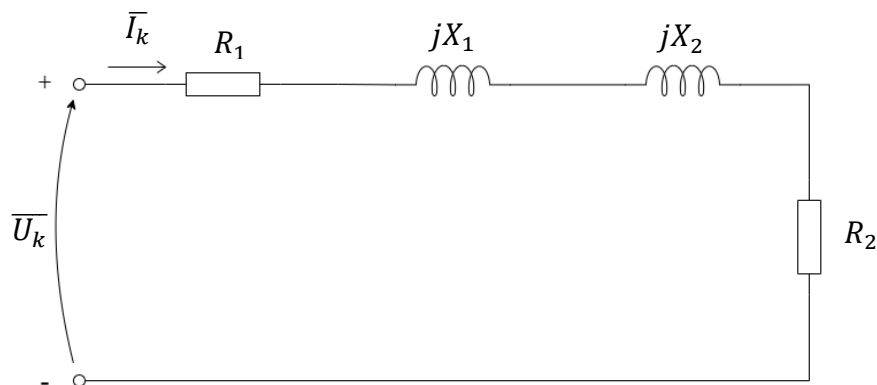
Z_0 – impedancija u praznom hodu [Ω]

$\cos \varphi_0$ – faktor snage u praznom hodu

U slučaju većeg asinkronog stroja otpor i reaktancija statora mogu se zanemariti prilikom računanja elemenata poprječne grane jer su njihove vrijednosti zanemarivo male naspram magnetske reaktancije.

3.3. Pokus kratkog spoja

Kratki spoj je stanje stroja koji je priključen na napon, a njegova osovina je mehanički zakočena. Budući da je brzina osovine prilikom pokretanja motora jednaka nuli, motor se nalazi u stanju kratkog spoja svaki put prilikom pokretanja. Nažalost zbog velikih struja koje teku i zagrijavaju sam motor, motor se ne smije dugo nalaziti u takvom stanju jer može doći do velikih oštećenja, pa i do samog uništenja stroja. Prema [11] kako bi se izbjeglo preveliko zagrijavanje pokus se izvodi pri sniženom naponu i u što kraćem vremenskom periodu. Sam pokus se izvodi na način da se motor sa zakočenom osovinom prvo priključi na takav napon da struja kroz motor bude nešto veća od nazivne struje, te se tada spušta sve do nule. Prilikom pokusa mjeri se napon na koji je stroj priključen, struja koja teče po fazama i snaga koju stroj uzima iz mreže. Budući da je prilikom kratkog spoja struja kroz uzdužne elemente nadomjesne sheme znatno veća od struje koja prolazi poprječnom granom, poprječna se grana u nadomjesnoj shemi može zanemariti što nam omogućuje određivanje uzdužnih elemenata. Nadomjesna shema motora u praznom hodu prikazana je na slici 3.2.



Slika 3.2. Nadomjesna shema asinkronog stroja u kratkom spoju

Elementi uzdužne grane nadomjesne sheme računaju se prema sljedećim formulama:

$$Z_k = \frac{U_k}{\sqrt{3}I_n} \quad (3-10)$$

$$\cos \varphi_k = \frac{P_k}{\sqrt{3}U_k I_n} \quad (3-11)$$

$$R_2 = Z_k \cos \varphi_k - R_1 \quad (3-12)$$

$$X_{uk} = Z_k \sin \varphi_k \quad (3-13)$$

Gdje je:

U_k – napon kratkog spoja [V]

I_k – struja kratkog spoja [A]

R_1 – otpor statora [Ω]

X_{uk} – ukupna rasipna reaktancija [Ω]

R_2 – reducirani otpor rotora [Ω]

Z_k – impedancija kratkog spoja [Ω]

P_k – ukupni gubitci kratkog spoja [W]

$\cos \varphi_k$ – faktor snage kratkog spoja

Prema [9] ovisno o tome kakav je dizajn rotora mogu se odrediti pojedinačne reaktancije, ako se radi o kaveznom rotoru sa velikim ili malim štapovima blizu površine rotora tada su reaktancija rotora i reaktancija statora jednake, ako se radi o velikim i dubokim štapovima tada je reaktancija statora 40%, a reaktancija rotora 60% od ukupne reaktancije, ako se radi o rotoru sa duplim kavezom tada je reaktancija statora 30%, a reaktancija rotora 70% od ukupne reaktancije.

Napon kratkog spoja je napon pri kojem stroj u kratkom spoju vuče nazivnu struju i najčešće se prikazuje u postocima prema formuli (3-14).

$$u_k = \frac{U_k}{U_n} 100\% \quad (3-14)$$

3.4. Pokus opterećenja

Glavni zadatak pokusa opterećenja je određivanje korisnosti stroja, ali i za određivanje ili provjeru nazivnih podataka. Prema [11] pokus se provodi na način da stroj opteretimo u četiri točke otprilike jednako razmaknute između 25% i 100% nazivnog opterećenja, te u dvije točke iznad nazivnog opterećenja, ali ne većeg od 150%. Ako je potrebno stroj se može opteretiti i u više točaka. Prilikom provođenja pokusa mjerimo električnu snagu, struju, napon, frekvenciju, brzinu ili klizanje, moment, temperaturu statorskog namota ili otpor statorskog namota, te temperaturu okoline. Pokus je najbolje provoditi od najvećeg opterećenja prema manjima. Opterećenje se

obično postiže dinamometrom, direktnim opterećenjem bez mjerenja momenta ili s drugim strojem. Pokusom opterećenja dolazimo do karakteristika opterećenja pomoću kojih možemo vidjeti kako se stroj ponaša pri različitim opterećenjima. Karakteristike opterećenja su ovisnosti:

- Brzine vrtnje n o uzetoj snazi iz mreže P_1
- Klizanja s o uzetoj snazi iz mreže P_1
- Snage na vratilu P_2 o uzetoj snazi iz mreže P_1
- Gubitaka u motoru P_g o uzetoj snazi iz mreže P_1
- Faktora snage $\cos \varphi$ o uzetoj snazi iz mreže P_1
- Struje uzete iz mreže I_1 o uzetoj snazi iz mreže P_1
- Korisnosti η o uzetoj snazi iz mreže P_1
- Momenta na vratilu motora M o uzetoj snazi iz mreže P_1

Kako bi se odredili svi potrebni podatci za prikaz karakteristika opterećenja koriste se formule (3-15)-(3-18) i (2-4)

$$P_2 = \omega M = \frac{\pi}{30} nM \quad (3-15)$$

$$P_g = P_1 - P_2 \quad (3-16)$$

$$\eta = \frac{P_2}{P_1} \quad (3-17)$$

$$\cos \varphi = \frac{P_1}{\sqrt{3}UI_1} \quad (3-18)$$

Nakon što se prikažu karakteristike opterećenja mogu se odrediti nazivni podaci na način da iz ovisnosti snage na vratilu o uzetoj mreži odredimo koliku snagu stroj vuče iz mreže pri nazivnom opterećenju. Nakon toga pomoću ostalih karakteristika i snage koju stroj uzima iz mreže pri nazivnom opterećenju možemo odrediti ostale nazivne podatke.

3.5. Pokus za određivanje momentne i strujne karakteristike

Momentna karakteristika (Slika 2.5.) prikazuje ovisnost momenta o brzini vrtnje motora, ona obuhvaća cijeli raspon od zaustavljenog motora sve do sinkrone brzine. Na karakteristici se može vidjeti i potezni i prekretni moment motora. Strujna karakteristika prikazuje ovisnost struje motora o brzini vrtnje, tako da možemo vidjeti koliku struju motor vuče pri pokretanju i u kojem trenutku struja kreće naglo padati. Strujna i momentna karakteristika najčešće se prikazuju na istom grafu koristeći zajedničku skalu brzine za obje krivulje. Prema [11] postoje četiri metode za određivanje momentne karakteristike:

- Metoda 1 – mjerenje izlaza
- Metoda 2 – ubrzanje
- Metoda 3 – mjerenje ulaza
- Metoda 4 – izravno mjerenje

U ovom radu korištena je metoda 4 – izravno mjerenje prema kojoj je moguće opterećivati motor različitim brzinama. Pri svakoj brzini mjere se napon, struja i moment motora. Pokus bi se trebao izvoditi pri naponu što bližem nazivnom. Ako se koristi sniženi napon vrijednosti struje i momenta potrebno je preračunati na nazivni napon pomoću formula (3-19) i (3-20).

$$I_{kn} = I_{kmj} \frac{U_n}{U_{mj}} \quad (3-19)$$

$$M_{kn} = M_{kmj} \left(\frac{U_n}{U_{mj}} \right)^2 \quad (3-20)$$

Gdje su I_{kn} i M_{kn} preračunate veličine, a I_{kmj} , M_{kmj} i U_{mj} mjerene veličine.

3.6. Klase energetske učinkovitosti motora

IEC 60034 [12] je standard koji se koristi za određivanje klase energetske učinkovitosti motora. Izdala ga je međunarodna organizacija za norme koja izdaje standarde za sve električne, elektroničke i srodne tehnologije. Postoji pet klasa energetske učinkovitosti od IE1 do IE5, gdje IE1 predstavlja klasu najniže učinkovitosti, dok IE5 predstavlja klasu najviše učinkovitosti. Standard IEC 60034 definira klase učinkovitosti za jedno brzinske električne motore koji rade na sinusnom naponu i:

- Imaju nazivnu snagu između 0.12 kW i 1000kW
- Imaju nazivni napon između 50 V i 1 kV

- Imaju 2, 4, 6 ili 8 polova
- Sposobni su za trajni rad pri nazivnoj snazi s porastom temperature koja je unutar granica temperaturne klase izolacije
- Označeni su sa bilo kojom temperaturom okoline u granicama između -20 °C i 60 °C
- Označeni su sa nadmorskom visinom do 4000 m

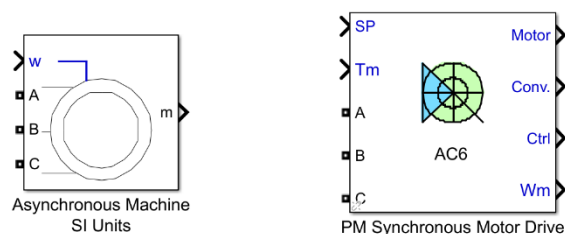
Isključeni su:

- Jedno brzinski motori sa 10 ili više polova ili više brzinski motori
- Motori s mehaničkim komutatorima
- Potpuno integrirani motori u stroju koji se ne mogu testirati odvojeno od stroja
- Motori s integriranim frekventnim pretvaračem koji se ne mogu testirati odvojeno
- Kočioni motori, gdje se kočnica ne može skinuti ili posebno napajati
- Potopljeni motori dizajnirani za rad potpuno uronjeni u tekućinu
- Motori za izvlačenje dima temperaturne klase iznad 400 °C

4. IZRADA I REZULTATI SIMULACIJSKOG SUSTAVA

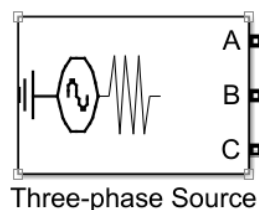
4.1. Izrada simulacijskog sustava

Sam simulacijski sustav izrađen je u programskom paketu Simulink unutar MATLAB-a. Za samu izradu modela osim osnovnih blokova u Simulink-u korišteni su i blokovi iz paketa „Specialized Power Systems“, gdje se mogu naći i sami modeli asinkronog i sinkronog stroja. Budući da je asinkroni motor potrebno opterećivati po brzini spojen je sa vektorskim pogonom za permanentne sinkrone motore, te je za njegov mehanički ulaz potrebno postaviti brzinu, dok je za mehanički ulaz sinkronog pogona potrebno postaviti moment. Blokovi asinkronog motora i pogona za sinkrone motore prikazani su na slici 4.1.



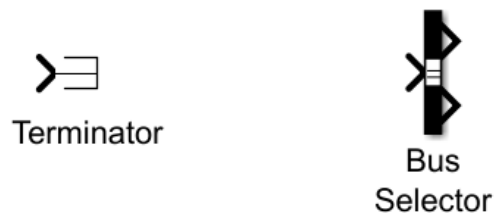
Slika 4.1. Model asinkronog motora (lijevo) i pogona za permanentni sinkroni motor (desno)

Na priključnice A, B i C se priključuje trofazni izmjenični izvor koji je prikazan na slici 4.2.



Slika 4.2. Blok trofaznog izmjeničnog izvora

Kod bloka asinkronog motora priključnica m služi za pristupanje raznim veličinama kao što su struja i napon statora i rotora, brzina vrtnje, moment motora i druge. Istu svrhu imaju i priključnice Motor, Conv. i Ctrl kod bloka sinkronog pogona. Budući da se u ovom radu mjere samo veličine vezane za same strojeve priključnice Conv. i Ctrl se ne koriste te ih je dobro kao i sve ostale nepovezane izlaze povezati sa blokom Terminator koji sprječava program da izbacuje grešku zbog istih. Kako bi se iz priključnica m i Motor došlo do pojedinih veličina potrebno je koristiti Bus Selector unutar kojeg je moguće označiti veličine koje su potrebne za izradu svih potrebnih mjerenja. Blokovi Terminator i Bus Selector prikazani su na slici 4.3.



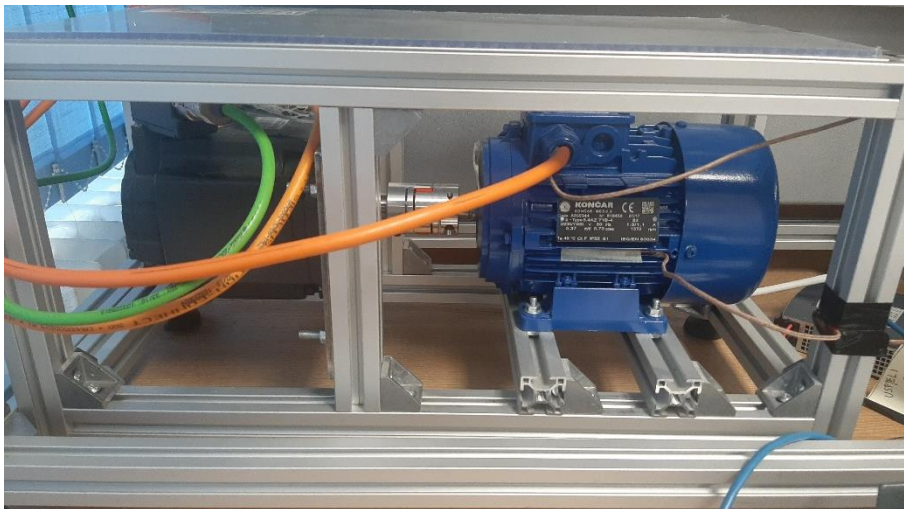
Slika 4.3. Blokovi Terminator i Bus Selector

Priključnica w kod asinkronog motora i priključnica T_m kod sinkronog pogona predstavljaju mehaničke ulaze, odnosno u ovom slučaju w predstavlja ulaznu brzinu dok T_m predstavlja ulazni moment. Kako bi se mehanički povezala oba stroja potrebno je izlaznu brzinu sinkronog pogona koja se nalazi na priključnici W_m povezati sa ulaznom brzinom asinkronog motora, te izlazni moment asinkronog motora povezati sa ulaznim momentom sinkronog pogona. Priključnica SP kod sinkronog pogona služi za regulaciju brzine odnosno na nju dovodimo brzinu kojom želimo da se sinkroni motor vrti.

4.2. Određivanje parametara

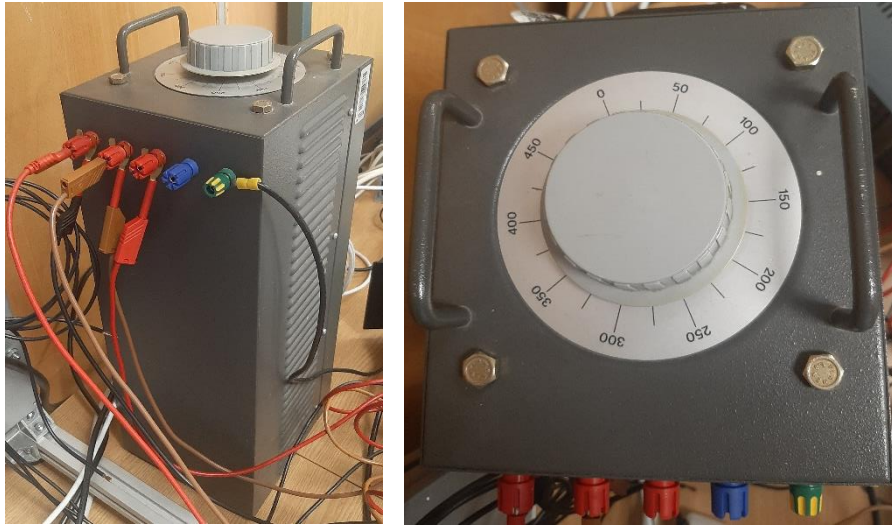
4.2.1. Ispitna stanica

Ovaj simulacijski model izrađen je na osnovu automatizirane stanice za ispitivanje asinkronih motora koja je izrađena u laboratoriju za električne strojeve na Fakultetu elektrotehnike, računarstva i informacijskih tehnologija u Osijeku. Stanica se sastoji od ispitivanog asinkronog motora marke Končar oznake 4AZ 71B-4 koji je preko osovine povezan sa sinkronim motorom s permanentnim magnetom marke Siemens koji glumi kočnicu. Oba motora prikazana su na slici 4.4.



Slika 4.4. Motori korišteni u automatiziranoj stanici

Asinkroni motor u trokut spoju povezan je s mrežom preko transformatora koji je prikazan na slici 4.5.



Slika 4.5. Transformator korišten u automatiziranoj stanici

Sinkroni motor povezan je sa sustavom SINAMICS S120 koji se sastoji od četiri modula:

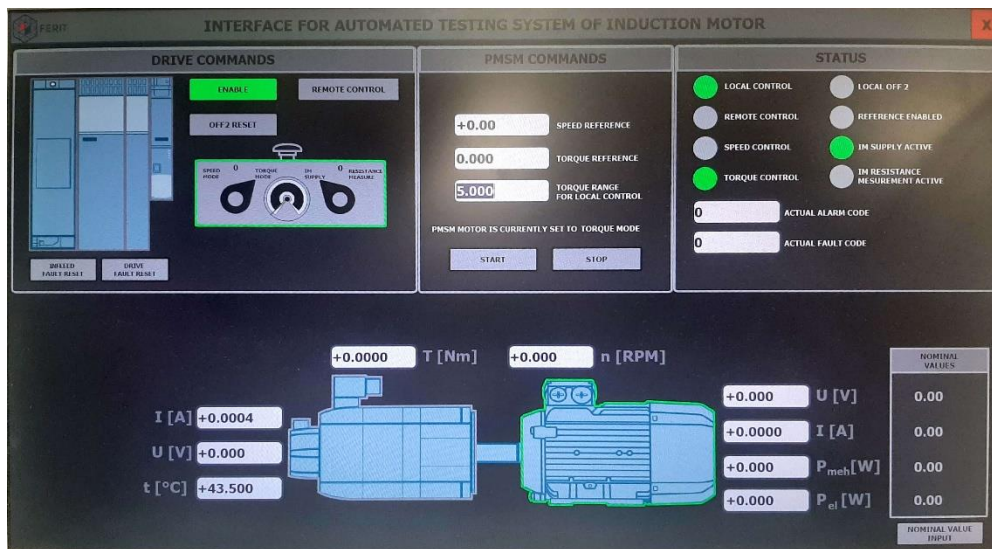
- Active interface modul
- Active line modul
- Single motor modul
- Control unit

Active interface modul predstavlja filter između mreže i pretvarača, active line modul predstavlja istosmjernu vezu i može vraćati energiju u mrežu, single motor modul predstavlja pretvarački dio odnosno izmjenjivač i control unit služi za regulaciju i akviziciju podataka. Sva četiri modula međusobno komuniciraju i prikazani su na slici 4.6.

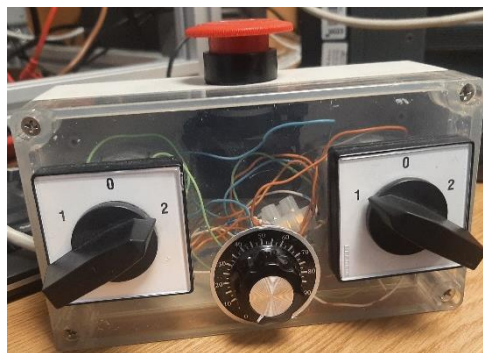


Slika 4.6. SINAMICS S120

Samim motorima može se upravljati na dva načina, preko računala što je prikazano na slici 4.7. ili ručno preko upravljača što je prikazano na slici 4.8.



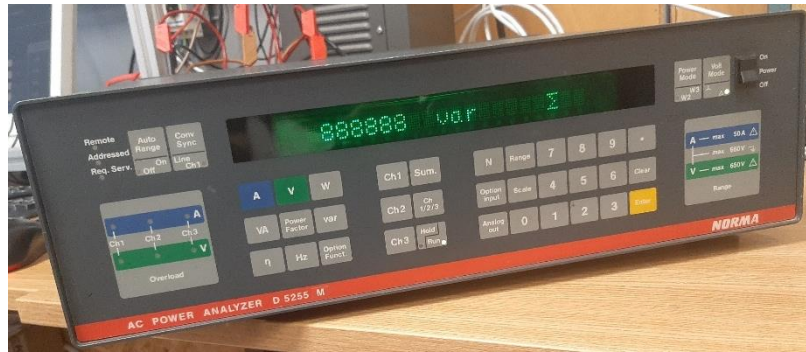
Slika 4.7. Računalno sučelje za automatizirano testiranje asinkronog motora



Slika 4.8. Upravljač za ručno upravljanje automatiziranom stanicom

4.2.2. Parametri strojeva

Unutar modela asinkronog stroja potrebno je definirati nazivne podatke i parametre nadomjesne sheme. Budući da se nazivni podaci nalaze na natpisnoj pločici potrebno ih je samo iščitati sa ispitivanog motora, dok je za parametre nadomjesne sheme potrebno provoditi pokuse opisane u potpoglavljima 3.1. - 3.3. Pokusi su provedeni na automatiziranoj stanici za ispitivanje asinkronih motora uz pomoć asistenta Tonija Varge. Mjerenja su se vršila pomoću Norma AC power analyzer D 5255 M koji je prikazan na slici 4.9., te su uz korištenje formula (3-1)-(3-13) dobiveni parametri prikazani u tablici 4.1.



Slika 4.9. NORMA AC POWER ANALYZER D 5255 M

Tablica 4.1. Dobiveni parametri nadomjesne sheme

Otpor statora R_1	11.891 Ω
Reducirani otpor rotora R_2	6.6467 Ω
Rasipna reaktancija statora X_1	7.1292 Ω
Reducirana rasipna reaktancija X_2	7.1292 Ω
Gubici magnetiziranja X_M	73.2159 Ω

Budući da je unutar modela asinkronog motora potrebno upisati induktivitete, reaktancije je potrebno preračunati u induktivitete pomoću formule (4-1).

$$L = \frac{X_L}{2\pi f} \quad (4-1)$$

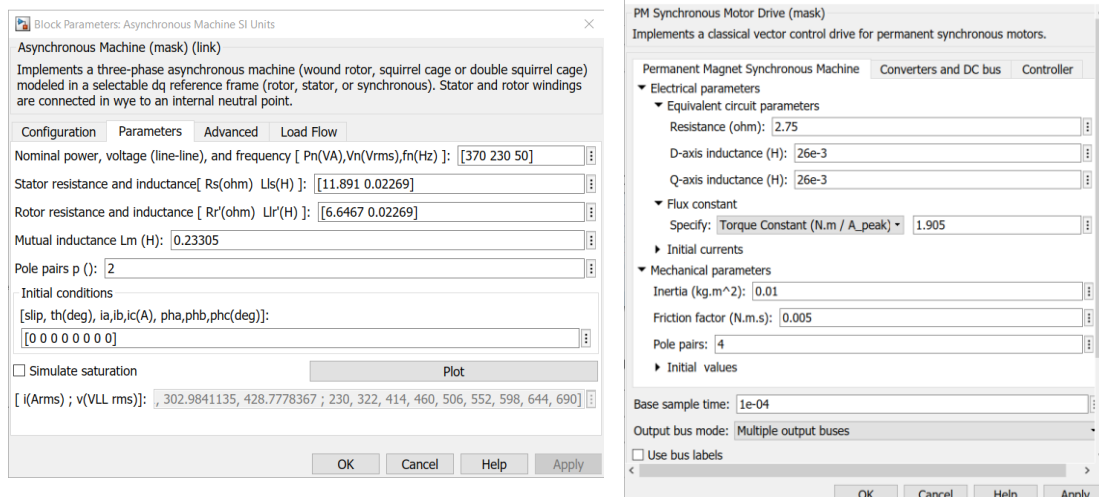
Gdje je:

L – induktivitet [H]

X_L – reaktancija zavojnice [Ω]

f – frekvencija mreže [Hz]

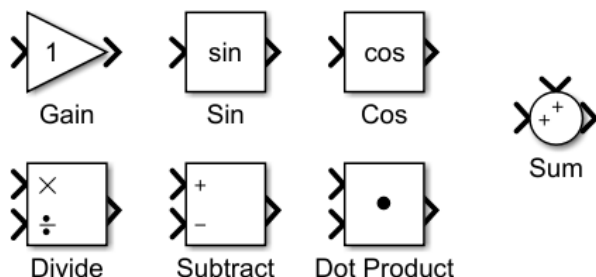
Podaci za model sinkronog stroja uzeti su iz podataka proizvođača te su zajedno sa upisanim podacima asinkronog motora prikazani na slici 4.10.



Slika 4.10. Parametri modela asinkronog motora (lijevo) i sinkronog stroja (desno)

4.3. Mjerenja unutar simulacijskog modela

Kako bi se iz veličina dobivenih iz strojeva izračunale sve potrebne veličine za prikaz karakteristika koriste se formule (2-4), te (3-15)-(3-18). Za same izračune unutar Simulink-a koriste se blokovi koji predstavljaju osnovne matematičke operacije između signala. Neki od korištenih blokova prikazani su na slici 4.11.



Slika 4.11. Blokovi za matematičke operacije

Budući da korišteni motori vraćaju struju i napon u dvoosnom dq sustavu, dobivene veličine potrebno je preračunati u troosni odnosno trofazni sustav. Vežu između trofaznog sustava i dvoosnog dq sustava čine Clarkova transformacija prikazana formulom (4-2) koja čini vežu između trofaznog sustava i stacionarnog dvoosnog $\alpha\beta$ sustava, te Parkova transformacija prikazana formulom (4-3) koja čini vežu između stacionarnog $\alpha\beta$ sustava i rotirajućeg dq sustava.

$$\begin{bmatrix} u_\alpha \\ u_\beta \end{bmatrix} = \begin{bmatrix} 1 & -\frac{1}{2} & -\frac{1}{2} \\ 0 & \frac{\sqrt{3}}{2} & -\frac{\sqrt{3}}{2} \end{bmatrix} \begin{bmatrix} u_a \\ u_b \\ u_c \end{bmatrix} \quad (4-2)$$

$$\begin{bmatrix} u_d \\ u_q \end{bmatrix} = \begin{bmatrix} \cos \theta & \sin \theta \\ -\sin \theta & \cos \theta \end{bmatrix} \begin{bmatrix} u_\alpha \\ u_\beta \end{bmatrix} \quad (4-3)$$

Kombinacijom obje transformacije dobiva se matrica prikazana u formuli (4-4) pomoću koje je moguće preračunati dq komponente u komponente trofaznog sustava.

$$\begin{bmatrix} u_a \\ u_b \\ u_c \end{bmatrix} = \begin{bmatrix} \cos(\theta) & -\sin(\theta) \\ \cos\left(\theta - \frac{2\pi}{3}\right) & -\sin\left(\theta - \frac{2\pi}{3}\right) \\ \cos\left(\theta + \frac{2\pi}{3}\right) & -\sin\left(\theta + \frac{2\pi}{3}\right) \end{bmatrix} \begin{bmatrix} u_d \\ u_q \end{bmatrix} \quad (4-4)$$

Tada se pojedini fazni napon dobiva prema formuli (4-5).

$$\begin{aligned} u_a &= u_d \cos(\theta) - u_q \sin(\theta) \\ u_b &= u_d \cos\left(\theta - \frac{2\pi}{3}\right) - u_q \sin\left(\theta - \frac{2\pi}{3}\right) \\ u_c &= u_d \cos\left(\theta + \frac{2\pi}{3}\right) - u_q \sin\left(\theta + \frac{2\pi}{3}\right) \end{aligned} \quad (4-5)$$

Pošto je unutar simulacijskog modela potrebno mjeriti linijski napon potrebno je izračunati razliku između bilo koja dva fazna napona što je prikazano formulom (4-6).

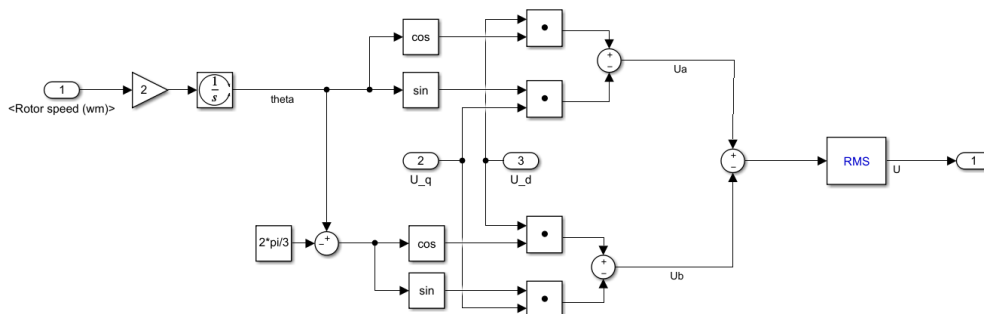
$$u_L = u_a - u_b \quad (4-6)$$

Gdje su:

u_L – linijski napon [V]

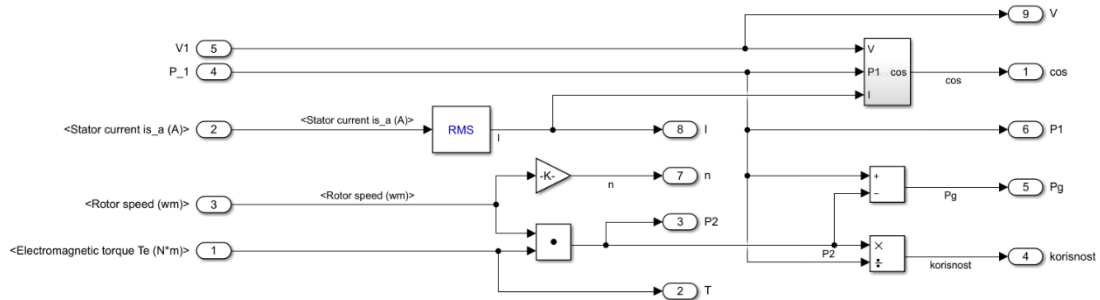
u_a, u_b i u_c – fazni naponi pojedinih faza [V]

Kako bi se unutar simulacije mjerio efektivni napon korišten je blok RMS unutar Simulink-a koji automatski računa efektivnu vrijednost. Blok dijagram koji računa efektivnu vrijednost linijskog napona iz dq komponenti prikazan je na slici 4.12.



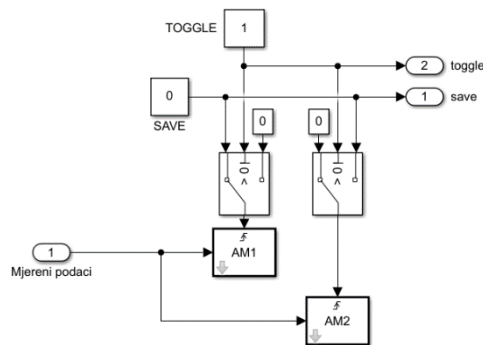
Slika 4.12. Blok dijagram unutar Simulink-a koji računa efektivnu vrijednost linijskog napona iz dq komponenti

Blok dijagram za računanje ostalih veličina potrebnih za snimanje svih karakteristika prikazan je na slici 4.13.

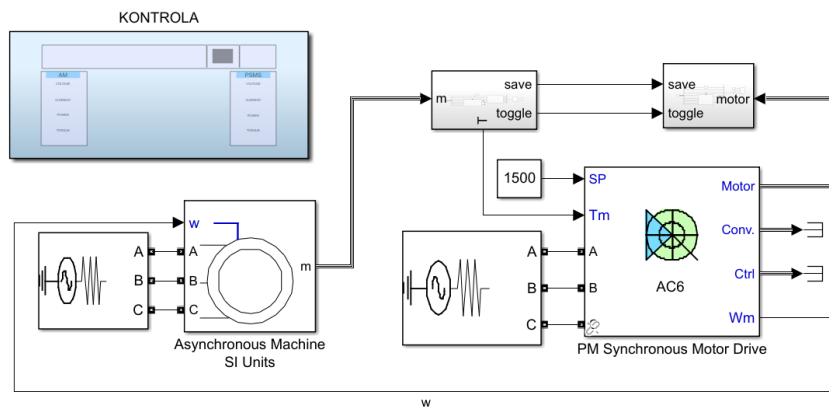


Slika 4.13. Blok dijagram unutar Simulink-a za računanje svih potrebnih veličina

Sve veličine su u MATLAB snimane preko bloka Triggered To Workspace koji snima veličine samo u trenutku kad mu se na priključnicu trigger dovede signal različit od nule što se postiže prilikom pritiska na tipku SAVE. Budući da se simulacijski model može koristiti za dva različita pokusa koriste se blokovi switch upravljani pomoću prekidača kako bi se razdvojila mjerenja iz različitih pokusa. Blok dijagram za snimanje veličina u MATLAB prikazan je na slici 4.14., dok je cijeli simulacijski model prikazan na slici 4.15.



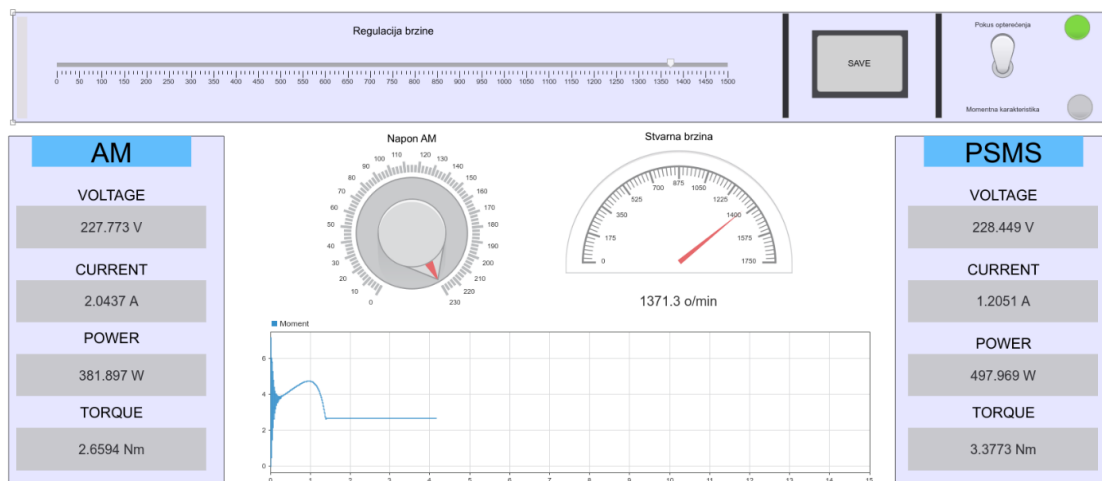
Slika 4.14. Blok dijagram za spremanje podataka u MATLAB



Slika 4.15. Simulacijski model

4.4. Rezultati simulacije

Ovo poglavlje prikazuje rezultate simulacija za pokus opterećenja i pokus određivanja momentne i strujne karakteristike. Simulacije se provode preko sučelja izrađenog u Simulink-u, tijekom simulacije mjerene podatke je moguće u bilo kojem trenutku spremiti u MATLAB gdje se nakon odrađene simulacije mogu dalje obrađivati ili se uz MATLAB skriptu mogu grafički prikazati sve karakteristike potrebne za analizu simuliranih pokusa. Sučelje unutar Simulink-a prikazano je na slici 4.16.

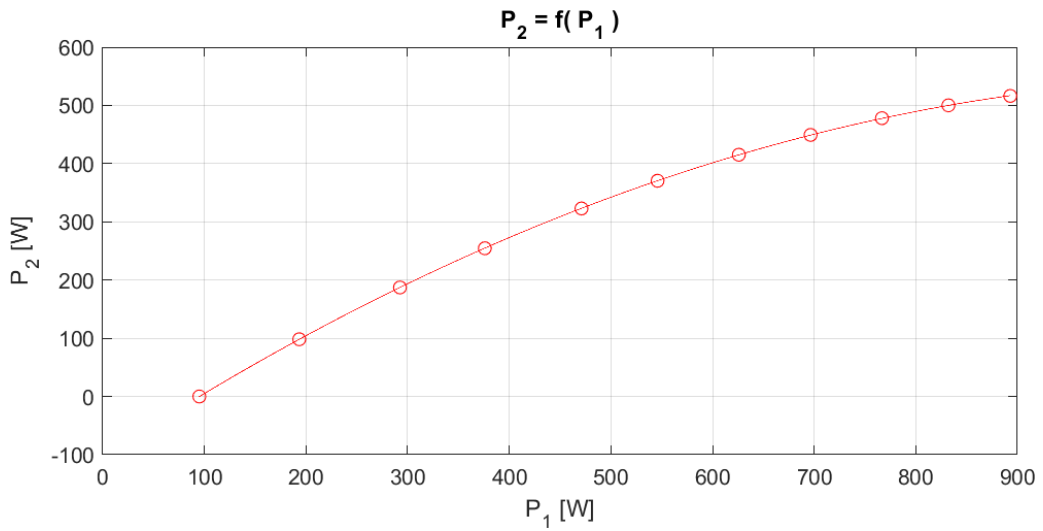


Slika 4.16. Sučelje unutar Simulink-a za provođenje simulacija

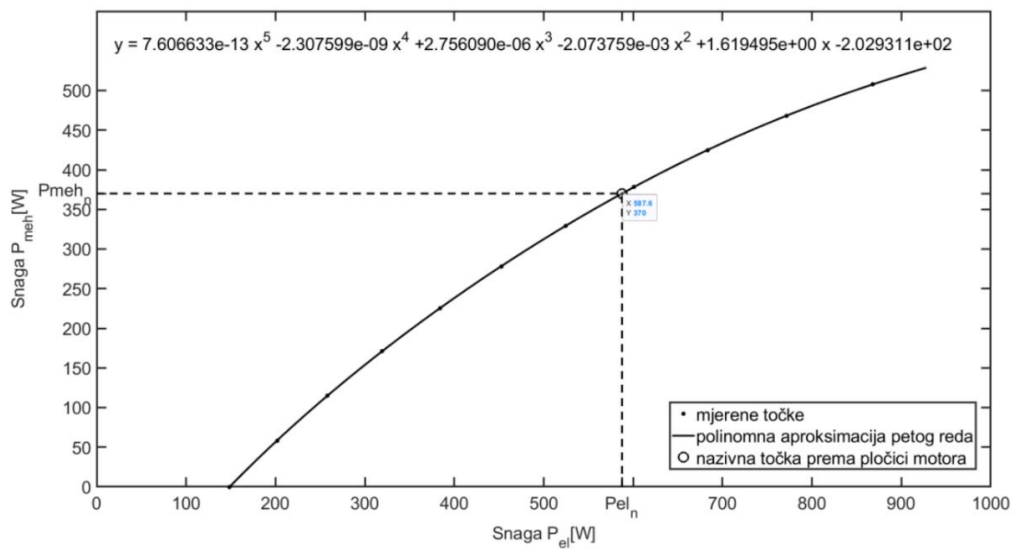
4.4.1. Rezultati simulacije pokusa opterećenja

Simulacija pokusa opterećenja provodi se na način opisan u poglavlju 3.4. Mjerenja unutar simulacijskog modela provedena su od brzine 1250 o/min do sinkrone brzine sa korakom od 25 o/min. Karakteristike dobivene simulacijom uspoređene su sa karakteristikama dobivenim stvarnim mjerenjem koje je proveo Mario Ivanković u svom diplomskom radu [13].

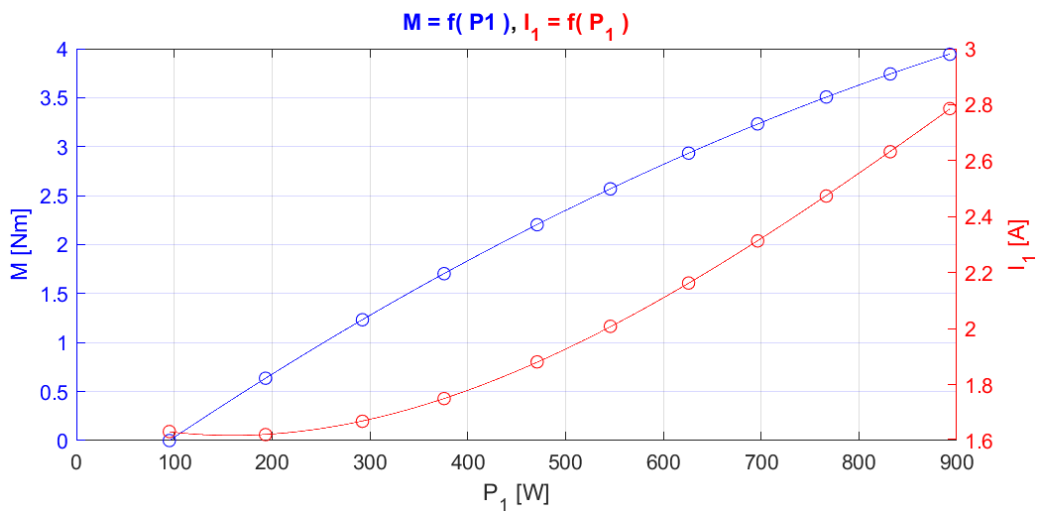
Karakteristike opterećenja:



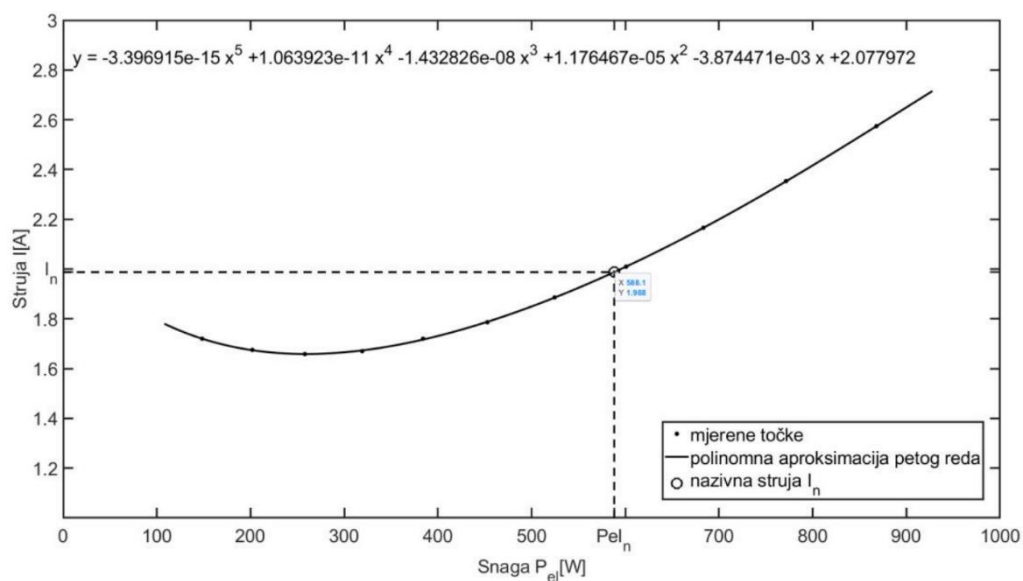
Slika 4.17. Ovisnost mehaničke snage P_2 i električne snage P_1 dobivena simulacijom



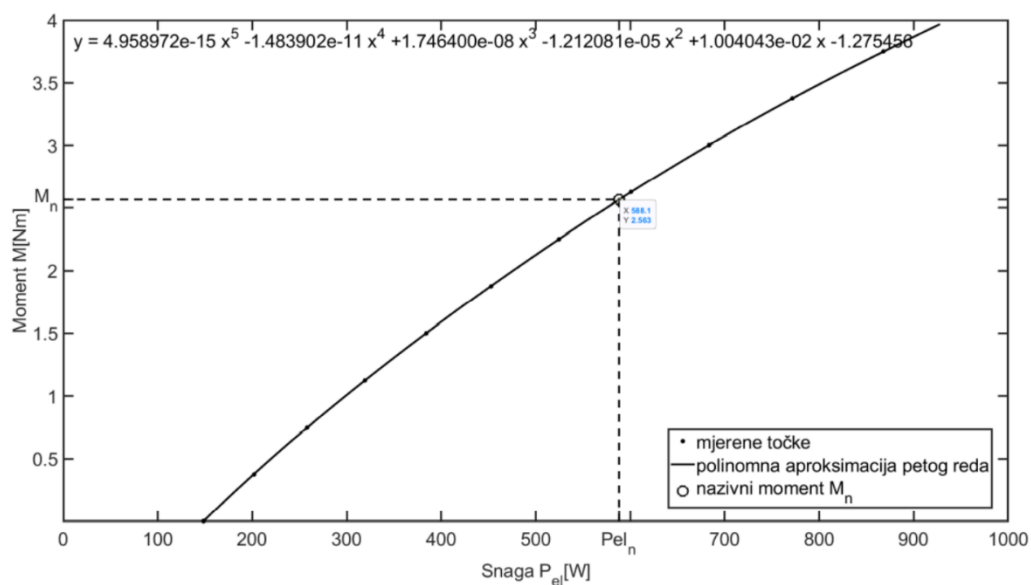
Slika 4.18. Ovisnost mehaničke i električne snage dobivena stvarnim mjerenjem [13]



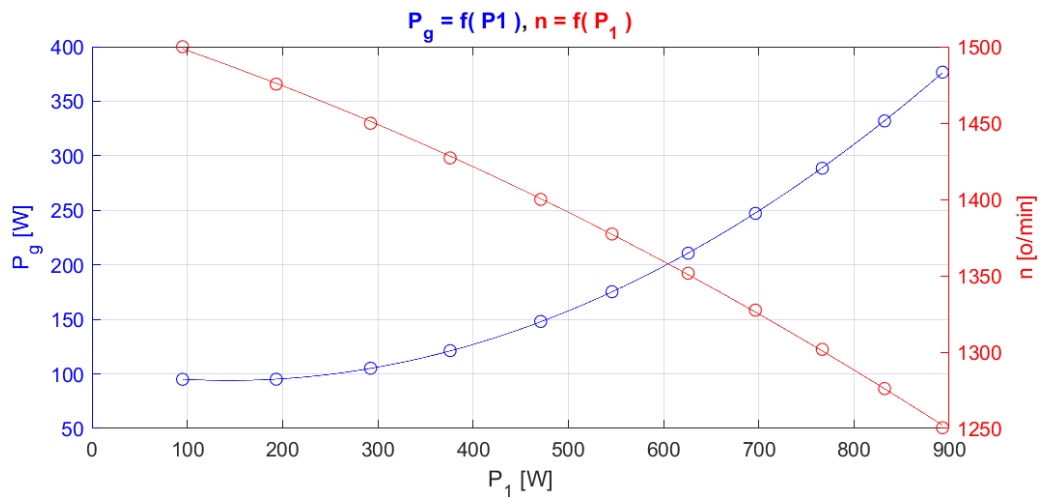
Slika 4.19. Ovisnost momenta i struje o snazi uzetaj iz mreže dobivena simulacijom



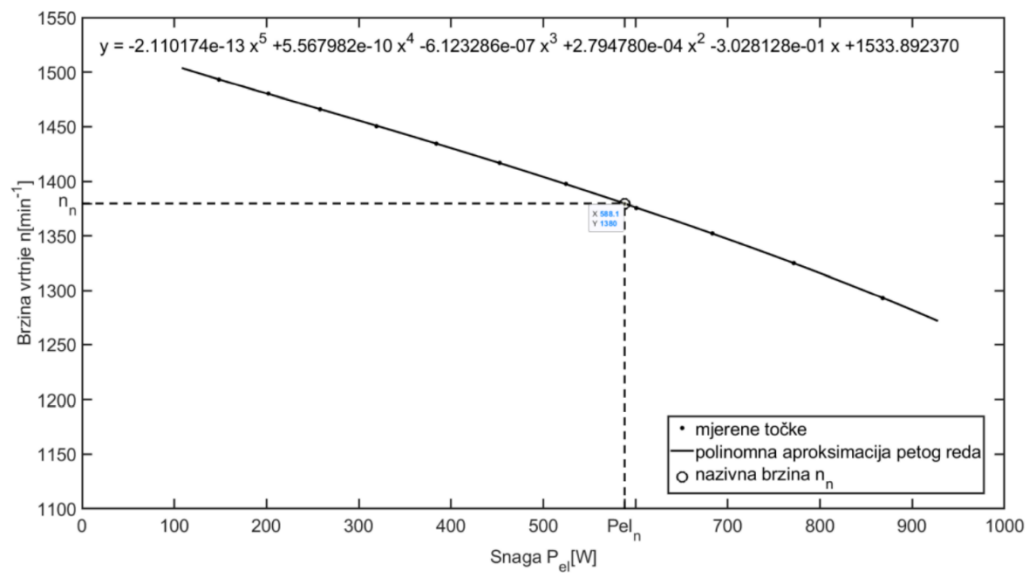
Slika 4.20. Ovisnost struje o snazi uzetoj iz mreže dobivena stvarnim mjerenjem [13]



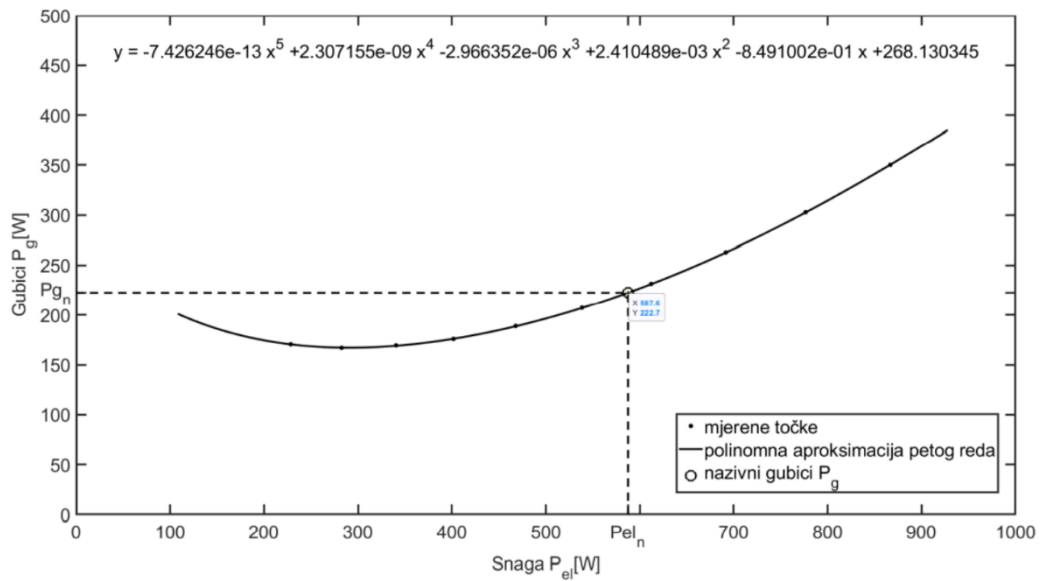
Slika 4.21. Ovisnost momenta o snazi uzetoj iz mreže dobivena stvarnim mjerenjem [13]



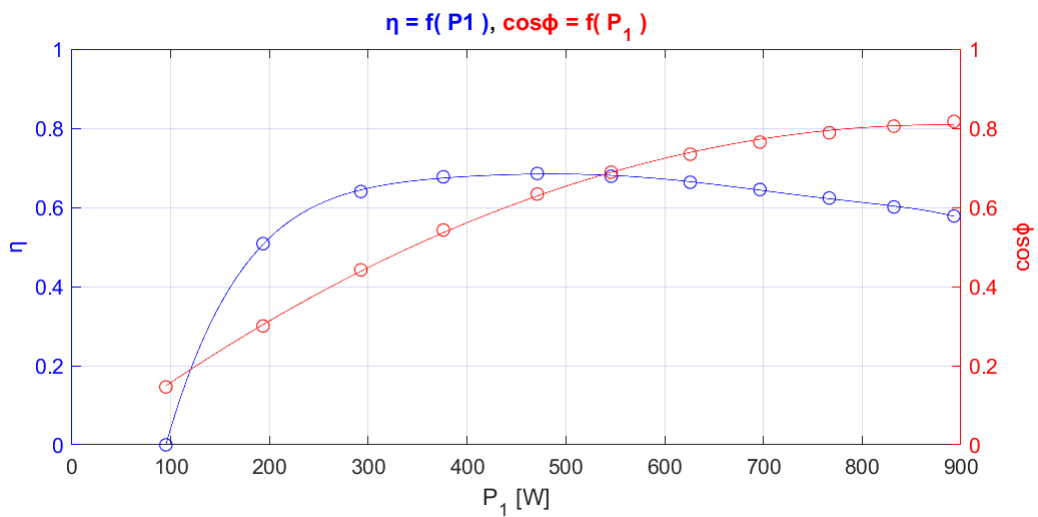
Slika 4.22. Ovisnost brzine vrtnje i gubitaka snage o uzetoj snazi iz mreže dobivena simulacijom



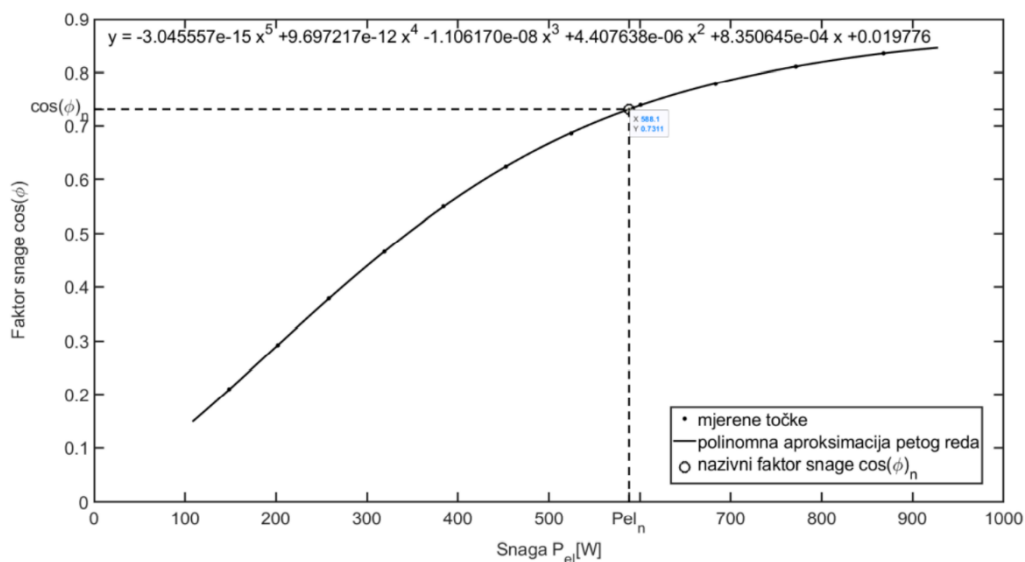
Slika 4.23. Ovisnost brzine vrtnje o snazi uzetoj iz mreže dobivena stvarnim mjerenjem [13]



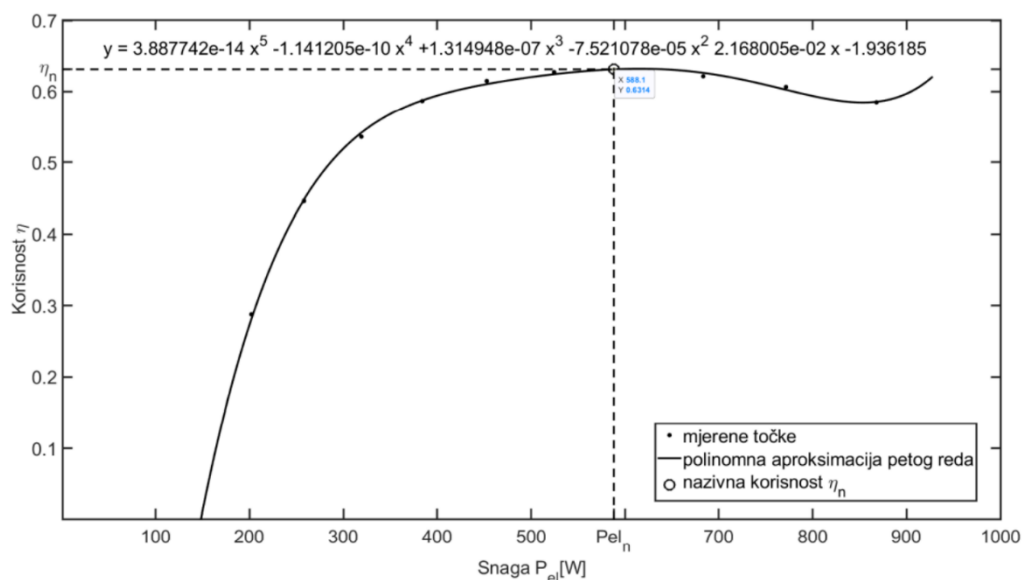
Slika 4.24. Ovisnost gubitaka snage o uzetoj snazi iz mreže dobivena stvarnim mjerenjem [13]



Slika 4.25. Ovisnost korisnosti i faktora snage o snazi uzetoj iz mreže dobivena simulacijom



Slika 4.26. Ovisnost faktora snage o snazi uzetoj iz mreže dobivena stvarnim mjerenjem [13]



Slika 4.27. Ovisnost korisnosti o snazi uzetoj iz mreže dobivena stvarnim mjerenjem [13]

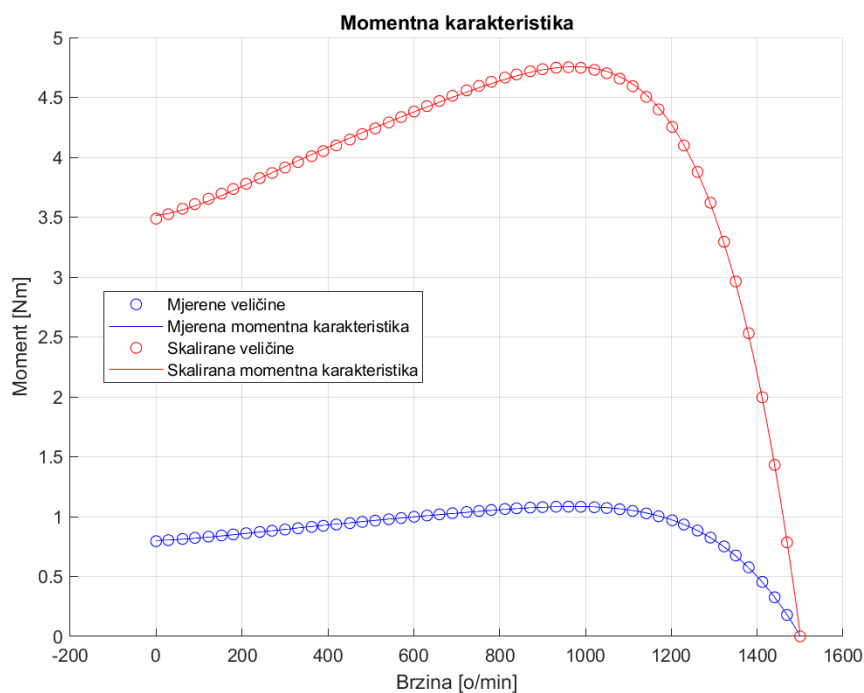
Usporedbom karakteristika opterećenja dobivenih simulacijom i stvarnim mjerenjem može se zaključiti da je simulacijski model vrlo prihvatljiv, te da u svim karakteristikama postoje određena odstupanja koja nastaju radi raznih zanemarivanja. Usporedbom slike 4.17. i 4.18. može se primijetiti da je najniža snaga koju motor vuče iz mreže odnosno snaga koju vuče pri praznom hodu, unutar simulacije niža za nekih 50 W. Također može se primijetiti da je ta razlika sve manja što se motor više udaljava od sinkrone brzine, jedan od razloga zašto je to tako mogu biti gubitci zbog trenja i ventilacije koji se povećavaju s porastom brzine vrtnje motora, a zanemareni su unutar simulacijskog modela. Usporedbom slike 4.19. i 4.20. može se primijetiti da struja u blizini praznog hoda pri stvarnom mjerenju nešto brže raste nego što raste u simulaciji što može biti

posljedica promjene frekvencije unutar rotorskog kruga. Također ovisnost struje o snazi uzetoj iz mreže kao i sve ostale karakteristike mjerene unutar simulacijskog modela su za razliku od stvarnih mjerenja pomaknute malo ulijevo iz razloga što motor u simulaciji vuče nešto nižu snagu iz mreže. Usporedbom slike 4.22. i 4.24. ponovno je moguće primijetiti da su gubici u simulaciji nešto manji od onih dobivenih stvarnim mjerenjem. Pri usporedbi slike 4.25. i 4.27. moguće je vidjeti da je korisnost simuliranog modela nešto bolja u odnosu na stvarna mjerenja što je i očekivano budući da se prema prethodnim grafovima vidi da su gubici simuliranog modela nešto manji. Na slici 4.27. potrebno je zanemariti porast korisnosti koji nastaje nakon 850 W budući da je to greška koja nastaje radi aproksimacije polinomom prevelikog reda.

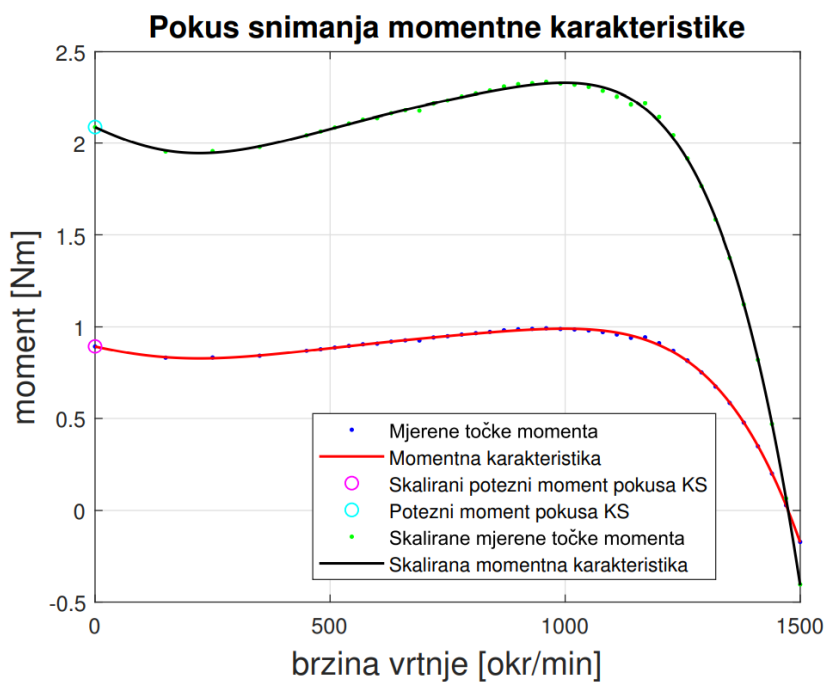
4.4.2. Rezultati simulacije pokusa određivanja momentne i strujne karakteristike

Simulacija pokusa određivanja momentne i strujne karakteristike provodi se na način opisan u potpoglavlju 3.5. Mjerenja unutar simulacijskog modela provedena su na brzinama od zaustavljenog motora pa sve do sinkrone brzine u koracima od 30 o/min. Simulacija je provedena na sniženom naponu koji iznosi 110 V, nakon čega su pomoću formula (3-19) i (3-20) veličine skalirane na nazivni napon 230V. Momentna karakteristika dobivena simulacijom uspoređena je sa momentnom karakteristikom dobivenom stvarnim mjerenjem koje je proveo Branimir Lovrić u svom diplomskom radu [14].

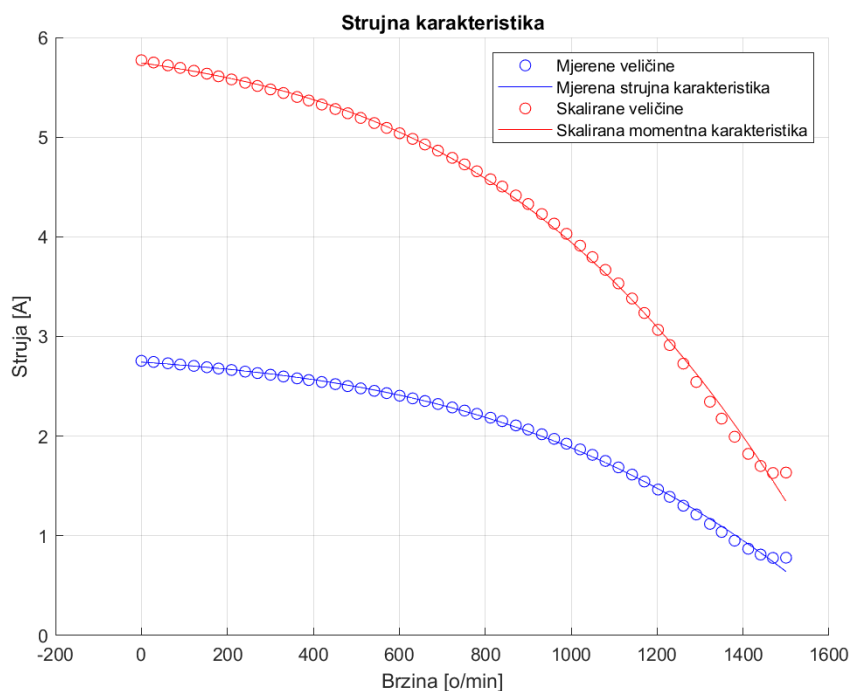
Dobivene karakteristike:



Slika 4.28. Momentna karakteristika dobivena simulacijom



Slika 4.29. Momentna karakteristika dobivena stvarnim mjerenjem [14]



Slika 4.30. Strujna karakteristika dobivena simulacijom

Usporedbom dobivenih momentnih karakteristika prikazanih na slici 4.28. i 4.29. zaključuje se da se momentna karakteristika mjerena na sniženom naponu od 110 V u simulacijskom modelu poklapa uz određena odstupanja sa mjerenom karakteristikom na stvarnom motoru. Međutim momentna karakteristika skalirana na 230 V se ne poklapa. Pretpostavka je da je u diplomskom radu Branimira Lovrića [14] došlo do određene pogreške prilikom preračuna momenta na nazivni

napon. Usporedbom mjerenih karakteristika na sniženom naponu može se primijetiti da kod stvarnog motora dolazi do određenog porasta momenta pri vrlo niskim brzinama vrtnje. Pretpostavka je da taj porast nastaje radi zagrijavanja i skin efekta u rotoru, zbog kojih se pri niskim brzinama vrtnje povećava otpor rotora, te dolazi do porasta momenta. Potezni moment simulacijskog modela iznosi 3.5 Nm, prekretni moment iznosi 4.756 Nm pri brzini vrtnje od 970 o/min, dok nazivni moment pri brzini od 1370 o/min iznosi 2.679 Nm. Iz strujne karakteristike simulacijskog modela prikazane na slici 4.30. može se vidjeti da motor prilikom pokretanja iz mreže vuče struju koja iznosi 5.76 A, kako motor ubrzava tako struja pada, te pri nazivnoj brzini vrtnje struja iznosi 2.07 A.

ZAKLJUČAK

U ovom završnom radu kreiran je simulacijski model asinkronog stroja unutar kojeg je moguće odraditi razna ispitivanja asinkronog motora. Poznavanje karakteristika motora vrlo je važno kako bi se mogla odrediti njegova primjena. Iz tog razloga vrlo je dobro provesti ispitivanja unutar simulacijskog modela prije odabira samog motora. Neke od važnijih ovisnosti koje ovaj simulacijski model pruža su ovisnost korisnosti o uzetoj snazi iz mreže, te ovisnost momenta i struje o brzini vrtnje. Iz korisnosti motora moguće je prema standardu IEC 60034 odrediti nalazi li se simulirani motor u odgovarajućoj energetske klasi. Iz momentne karakteristike moguće je provjeriti ostvaruje li motor dovoljan potezni moment za određenu primjenu, dok strujna karakteristika prikazuje koliku struju motor vuče pri normalnom radu, ali isto tako i kolika bi struja protekla u slučaju da dođe do kvara odnosno da se osovina motora zablokira.

Simulacijski model ponaša se u skladu sa teorijskim razmatranjem, te pri usporedbi sa provedenim stvarnim mjerenjima dolazi do malih odstupanja koja su posljedica raznih zanemarivanja. Simulacijski model može se koristiti i za detaljnije proučavanje rada asinkronog motora pri različitim opterećenjima, ali i u svrhe projektiranja samog motora.

Simulacijski model moguće je unaprijediti implementacijom različitih gubitaka koji su zanemareni prilikom izrade ovog rada, kao što su gubitci koji nastaju zbog trenja i ventilacije, te gubitci koji nastaju zbog zagrijavanja motora.

LITERATURA

- [1] M. Čović, Modeliranje i simuliranje trofaznog kaveznog asinkronog motora, Sveučilište u Splitu, Pomorski fakultet u Splitu, 2019.
- [2] Ž. Ban, J. Matuško, I. Petrović, Primjena programskog sustava Matlab za rješavanje tehničkih problema, Graphis, Zagreb, 2008.
- [3] T. Bariša, Metode za identifikaciju parametara asinkronog motora, Sveučilište u Zagrebu, Zagreb, 2014.
- [4] R. McElveen, M. Melfi, J. McFarland, Improved Characterization of Polyphase Induction Motor Losses, IEEE Industry Applications Magazine, 2019.
- [5] M. Vusić, Utjecaj napona mreže na karakteristiku momenta kaveznog asinkronog motora, Sveučilište Sjever, Varaždin, 2017.
- [6] L. M. Piotrovskij, Električni strojevi, Tehnička knjiga, Zagreb, 1970.
- [7] I. Mandić, V. Tomljenović, M. Pužar, Sinkroni i asinkroni električni strojevi, Tehničko veleučilište u Zagrebu, Elektrotehnički odjel, Zagreb, 2012.
- [8] R. Wolf, Osnove električnih strojeva, Školska knjiga, Zagreb, 1989.
- [9] S. J. Chapman, Electric Machinery Fundamentals Fifth Edition, McGraw-Hill, New York, 2012.
- [10] A. E. Fitzgerald, C. Kingsley, S. D. Umans, Electric Machinery Sixth Edition, McGraw-Hill, New York, 2003
- [11] IEEE Std 112 - 2004, Standard Test Procedure for Polyphase Induction Motors and Generators, standard, November. 2004.
- [12] INTERNATIONAL STANDARD IEC 60034-30. 2017., standard
- [13] M. Ivanković, Mjerenje električnih veličina u standardnim ispitnim procedurama asinkronog stroja, Diplomski rad, Sveučilište J. J. Strossmayera u Osijeku, Osijek, 2021.
- [14] B. Lovrić, Mjerenje neelektričnih veličina u ispitnim procedurama asinkronog stroja, Diplomski rad, Sveučilište J. J. Strossmayera u Osijeku, Osijek, 2021.

SAŽETAK

U ovom završnom radu kreiran je simulacijski model ispitivanja asinkronog stroja u računalnom programu MATLAB & Simulink. Kako bi se izradio takav model potrebno je razumijevanje načina na koji jedan takav motor radi. Asinkroni motor prikazan je nadomjesnom shemom. Na motoru su provedena tri pokusa iz kojih se dolazi do parametara nadomjesne sheme motora. Parametri motora definirani su unutar simulacijskog modela. U svrhu mijenjanja opterećenja motora unutar simulacije asinkroni motor povezan je sa sinkronim motorom kojeg je moguće upravljati po brzini. Unutar simulacije na modelu asinkronog motora provedeni su pokus opterećenja i pokus za određivanje momentne i strujne karakteristike. Dobiveni rezultati uspoređeni su sa rezultatima dobivenim stvarnim mjerenjem.

Ključne riječi: asinkroni motor, električne veličine, MATLAB, simulacijski model, Simulink

ABSTRACT

In this paper, a simulation model for testing an induction machine was created within MATLAB & Simulink. To create such a model, it is necessary to understand how this kind of motor functions. An induction motor can be shown by equivalent circuit. Three experiments were performed on the motor, from which parameters of equivalent circuit of motor were obtained. Motor parameters were entered within the simulation model. In order to change motor load within simulation, the induction motor is connected to a synchronous motor that can be controlled by speed. A load experiment and an experiment to determine the torque and current characteristics were carried out on the model of induction motor within the simulation. The obtained results were compared with the results obtained by actual measurement.

Keywords: electrical values, induction motor, MATLAB, simulation model, Simulink